



## CAPÍTULO DIEZ

# DESAGÜES CLOACALES

### 10.1 SISTEMAS DE TRATAMIENTO

Siguiendo los lineamientos generales del proyecto en lo referido a la propuesta ecológica, se van a utilizar Biodigestores para el tratamiento de los líquidos cloacales. Los cuales constan de tres etapas, en la primera (Biodigestor) se retiene y digiere el material orgánico, segunda etapa (Campo de Infiltración) el líquido se distribuye en un área determinada de suelo y en la tercera etapa (Suelo por debajo del campo de infiltración) donde se filtra el líquido tratado y se completa la depuración del agua.

Fue necesario interponer desengrasadores para favorecer el tratamiento de los líquidos residuales seleccionado.

### 10.2 MATERIALES Y CONSIDERACIONES DE CÁLCULO

Se utilizara tuberías de la marca "IPS", el material de las mismas es Polipropileno. La tapada mínima es de 40 centímetros (para este tipo de material) el mismo se encuentra protegido por contrapiso en los tramos donde la tapada es menor a la mínima. En la tabla siguiente se muestran los diversos sectores de la instalación de Desagües.

Sector	Ubicación
Cocina y Batería de Baños	Confitería – Estación de Partida
Batería de Baños, Baño y Pileta de Núcleo de Servicios	Locales Comerciales y Núcleo de Servicios – Estación de Partida
Cocina y Batería de Baños	Confitería – Cerro "El Morro"
S.U.M. - Baños	Cerro "El Morro"

▲ Tabla 10.1



### 10.3 TRAMOS DE CAÑERÍA PRINCIPAL

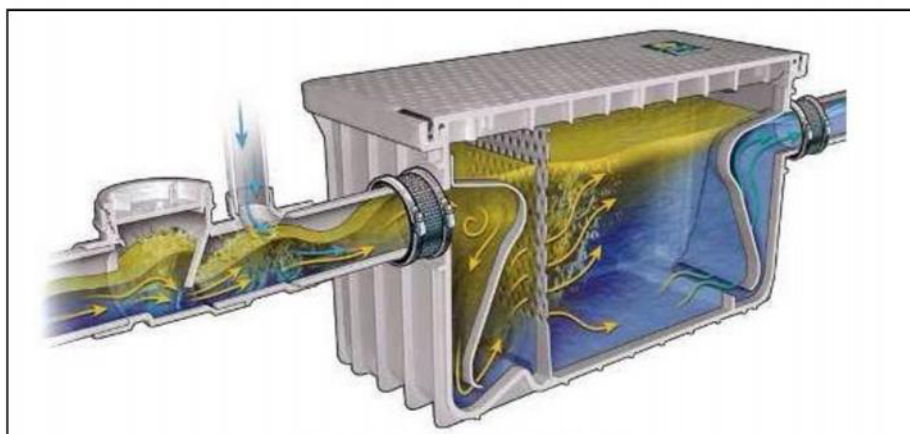
Las pendientes de las cañerías desde artefactos a cámara de inspección, está determinada por el ángulo que tienen los codos ( $87^{\circ}30'$ ) el mismo determina una pendiente de 1:25, la pendiente entre cámaras de inspección se proyectó igual a 1:60.

### 10.4 ELEMENTOS VARIOS

Las dimensiones de la cámara de inspección son de 0,67mx0,67m, Debido a que las cámaras tienen una profundidad menor a 1,20 metros, las mismas son prefabricadas y de Polietileno. Las Cámaras Desgrasadoras son prefabricados y también de Polietileno.



▲ Figura 10.1 – Cámara de Inspección



▲ Figura 10.2 – Cámara Desgrasadora



---

## 10.5 BIODIGESTORES

A continuación serán señaladas las diversas etapas del proceso de depuración mediante el uso de Biodigestores.

### 10.5.1 Primera Etapa: El Biodigestor

El Biodigestor es un tanque hermético que funciona siempre lleno, por rebalse, a medida que entra agua residual desde la casa, una cantidad igual sale por el otro extremo.

### 10.5.2 Segunda Etapa: Campo de Infiltración

El agua residual que sale del Biodigestor, se distribuye por el terreno a través del campo de infiltración, filtrando el efluente por las micro perforaciones ubicadas en sus paredes.

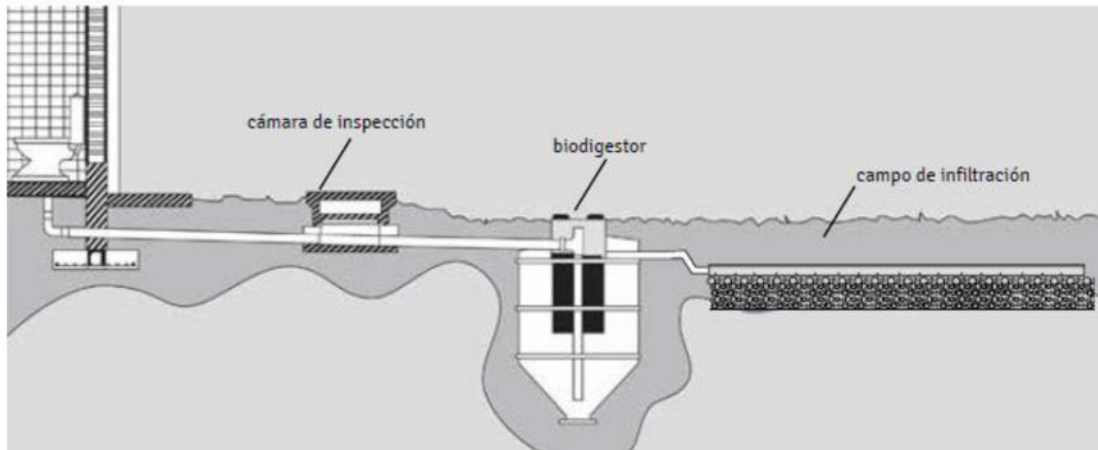
### 10.5.2 Tercera Etapa: El Suelo

El suelo funciona como un filtro que retiene y elimina partículas muy finas. La flora bacteriana que crece sobre las partículas de tierra, absorbe y se alimenta de las sustancias disueltas en el agua. Después de atravesar 1,20 m de suelo, el tratamiento de agua residual se ha completado y se incorpora purificada al agua subterránea.

El suelo está formado por granos de distintos tamaños (arenas, limos y arcilla) entre los que quedan espacios vacíos (poros). También contiene restos de animales y plantas (materia orgánica). Según el tamaño de los granos, el suelo tiene más o menos capacidad de infiltración de agua. Por tener esta estructura, realiza un tratamiento físico (filtración) y biológico (degradación bacteriana) de las aguas residuales. Al pasar a través del suelo, muchas partículas que se encuentran en el agua residual son retenidas dado que su tamaño es mayor al de los poros. Las partículas más pequeñas y algunas moléculas quedan adheridas a los granos del suelo por cargas eléctricas. Algunos nutrientes como el fósforo, comunes en las aguas residuales, se combinan con otros minerales presentes en el suelo que contienen calcio, hierro y aluminio, quedando así retenidos, e impidiendo que pasen a las aguas subterráneas. Por otro lado, el suelo contiene una comunidad de bacterias, protozoos y hongos, que pueden alimentarse de los nutrientes y de la materia orgánica del agua residual. Cuando lo hacen, los contaminantes son consumidos y desaparecen del agua quedando ésta más limpia. Este proceso es mucho más eficiente si se hace con oxígeno. Por lo tanto, es de suma importancia que el suelo donde se colocan los campos de infiltración, no esté inundado ni saturado con agua.

El suelo es un ambiente muy hostil para los microbios patógenos (causantes de enfermedades) que vienen con las aguas domiciliarias. Cuando son retenidos en el suelo estos agentes patógenos mueren por los cambios de temperatura y humedad, por la falta de alimento adecuado, atacados por los antibióticos producidos por los hongos del suelo o consumidos por protozoos.



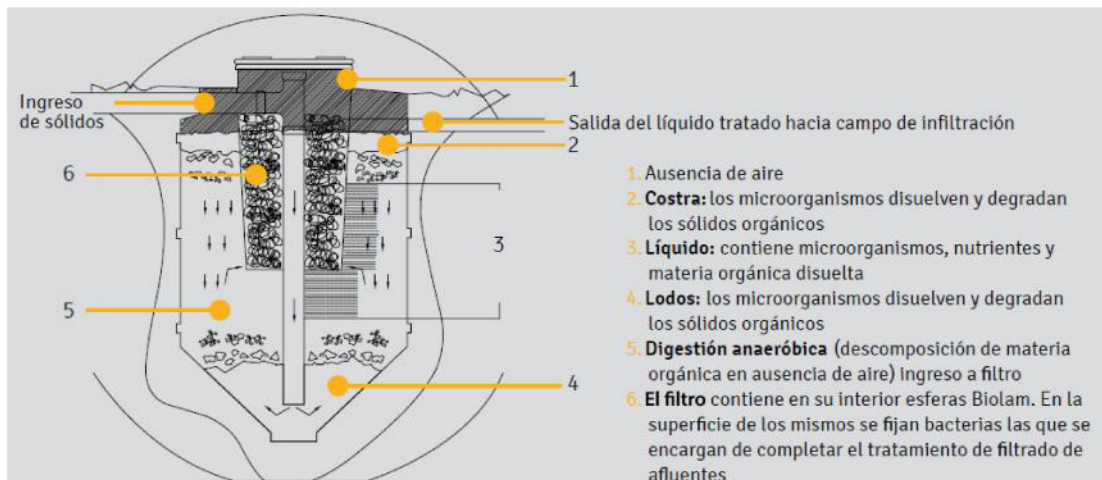


▲ Imagen 10.1

### 10.6 CAPACIDAD DE BIODIGESTORES

Sector	Ubicación	Capacidad
Cocina y Batería de Baños	Confitería – Estación de Partida	3000Lts.
Batería de Baños, Baño y Pileta de Núcleo de Servicios	Locales Comerciales y Núcleo de Servicios – Estación de Partida	3000Lts.
Cocina y Batería de Baños	Confitería – Cerro “El Morro”	3000Lts.
S.U.M. - Baños	Cerro “El Morro”	3000Lts.

▲ Tabla 10.1

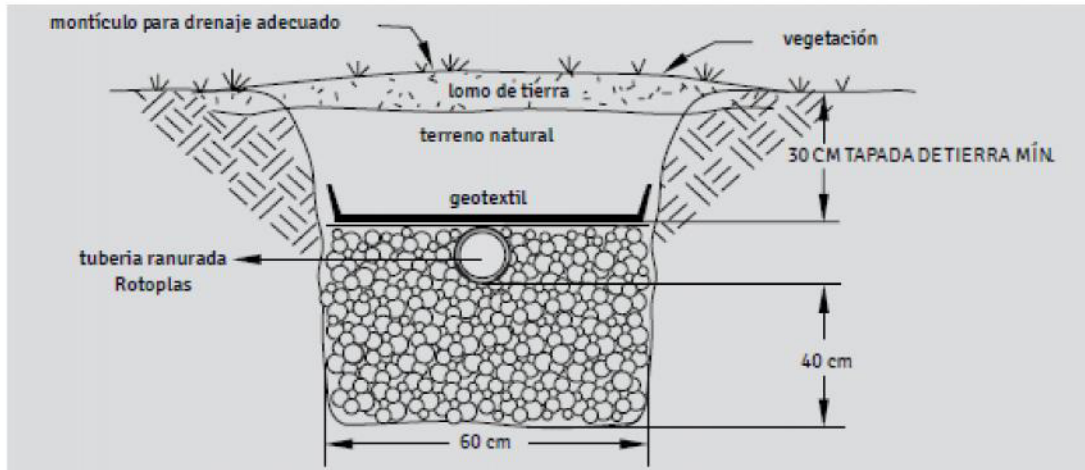


▲ Imagen 10.2

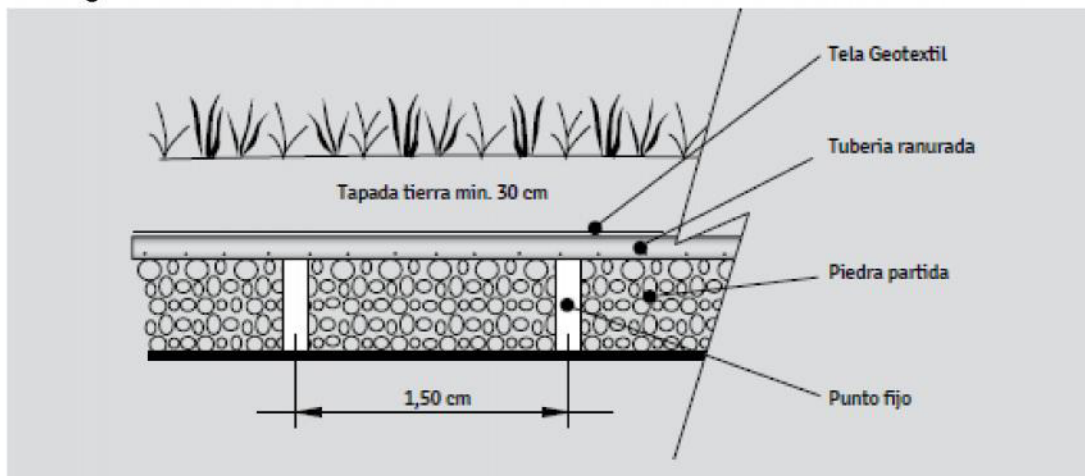


## 10.7 DISEÑO DE ZANJAS

Las Zanjas de Infiltración se diseñan siguiendo lineamientos de diseño, diseñando las mismas con una capa de drenaje de 40x60cm de piedra partida, además de colocar el Geotextil y la tapada mínima.



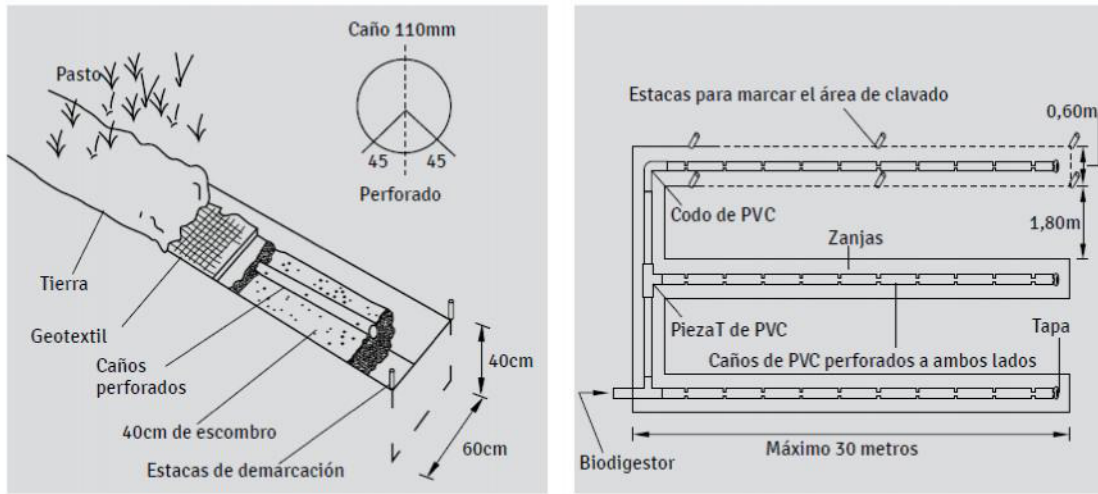
▲ Imagen 10.3



▲ Imagen 10.4

Sector	Ubicación	Longitud
Cocina y Batería de Baños	Confitería – Estación de Partida	120m
Batería de Baños, Baño y Pileta de Núcleo de Servicios	Locales Comerciales y Núcleo de Servicios – Estación de Partida	120m
Cocina y Batería de Baños	Confitería – Cerro “El Morro”	120m
S.U.M. - Baños	Cerro “El Morro”	120m

▲ Tabla 10.1



▲ Imagen 10.5

