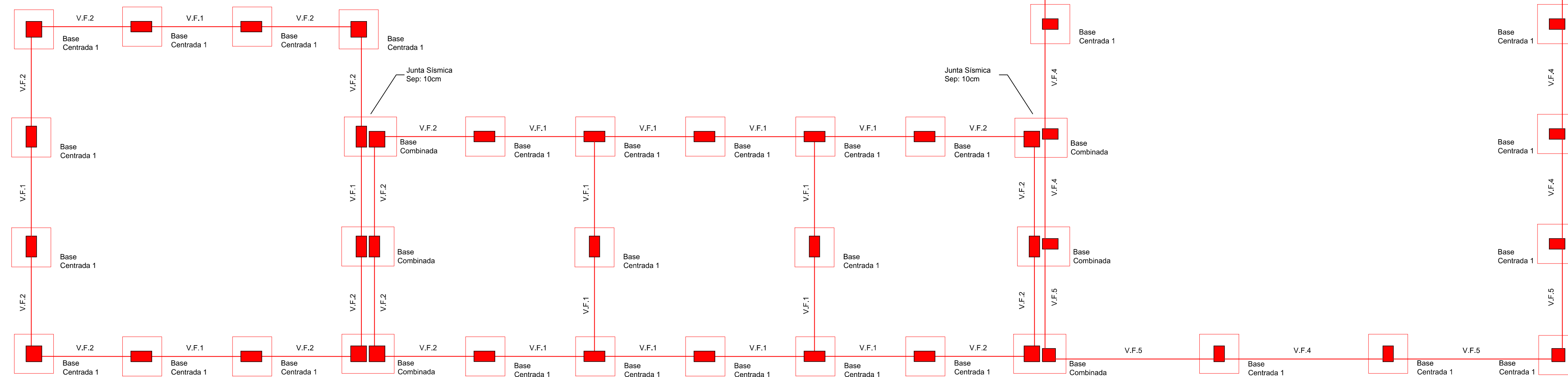
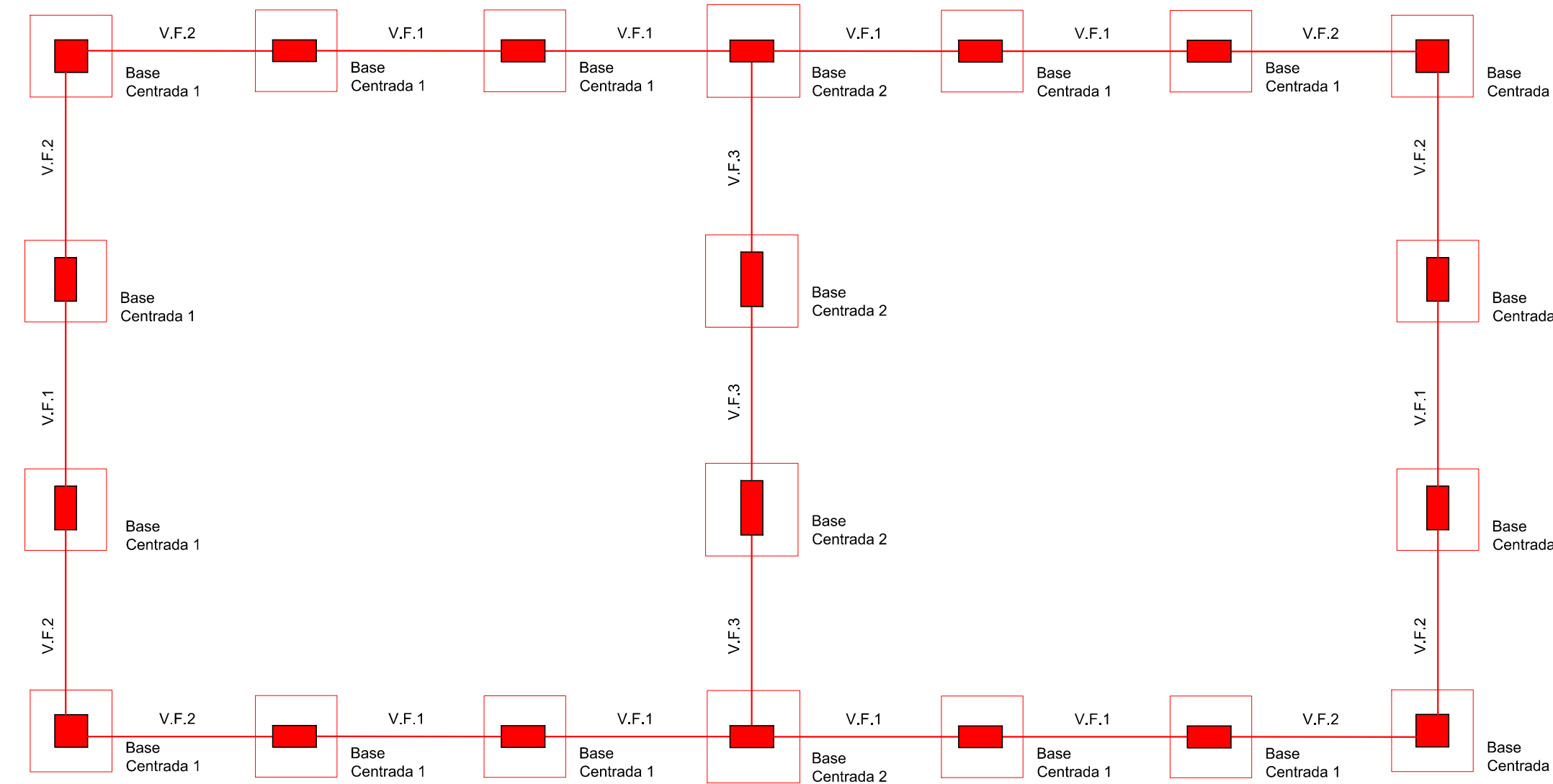


ESTACIÓN DE LLEGADA Esc. 1:100

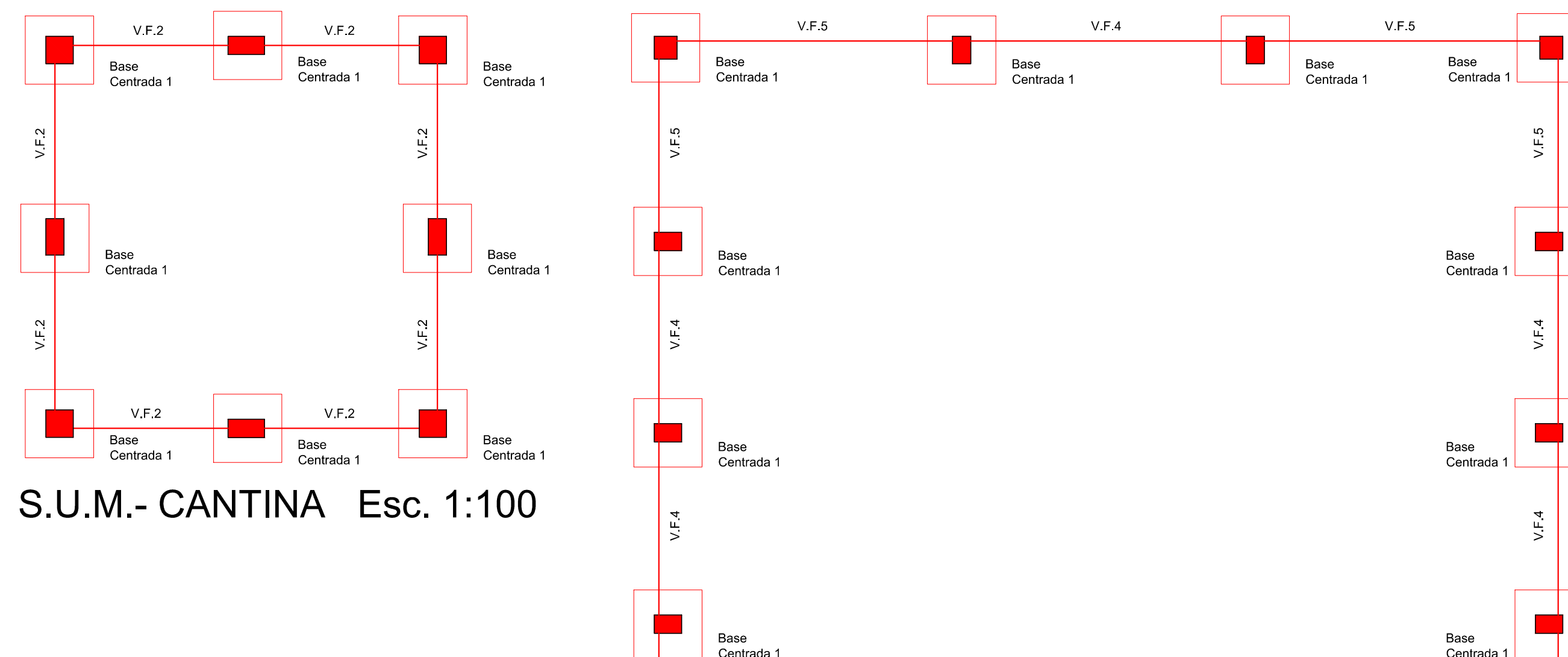


ESTACIÓN DE PARTIDA Esc. 1:100

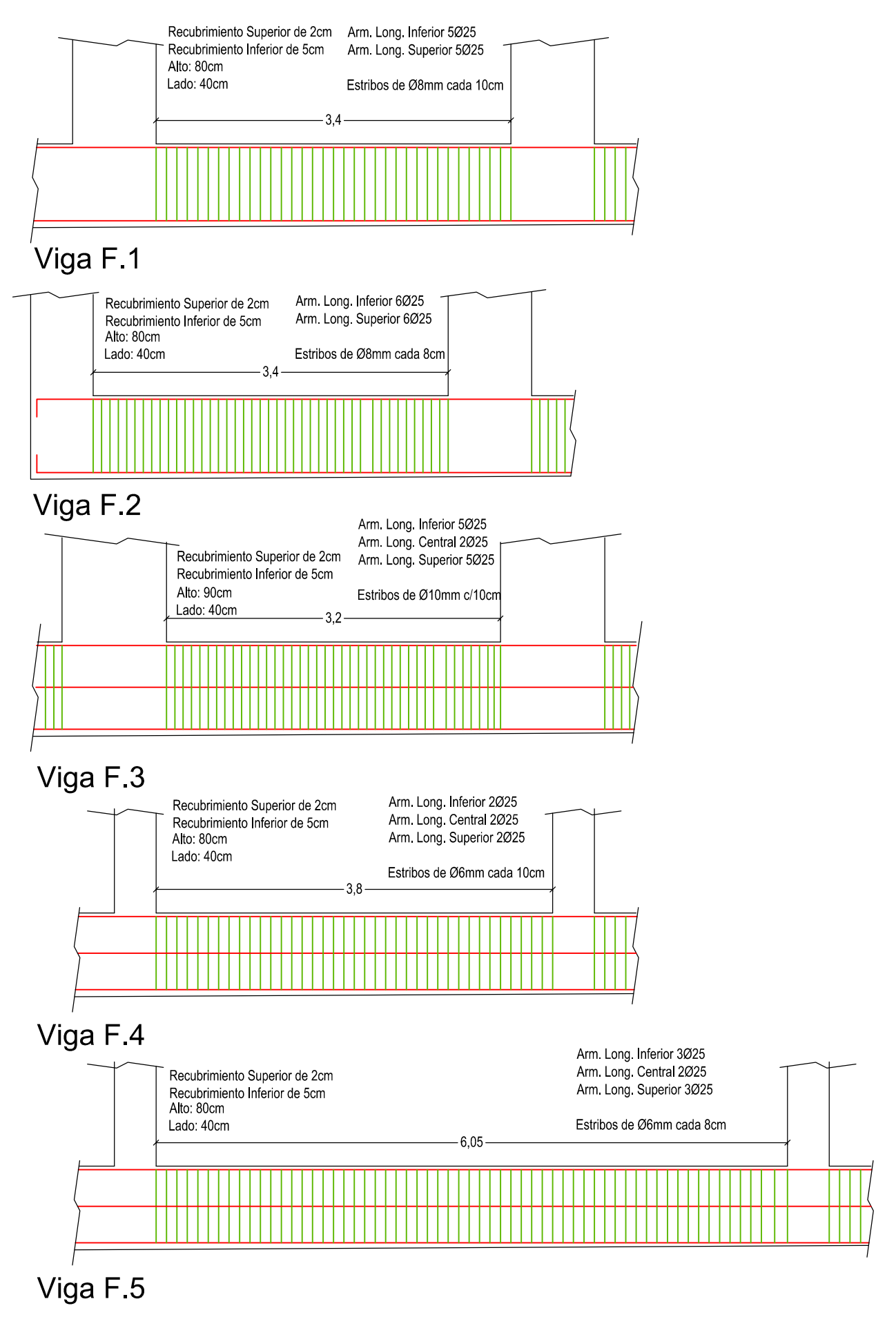
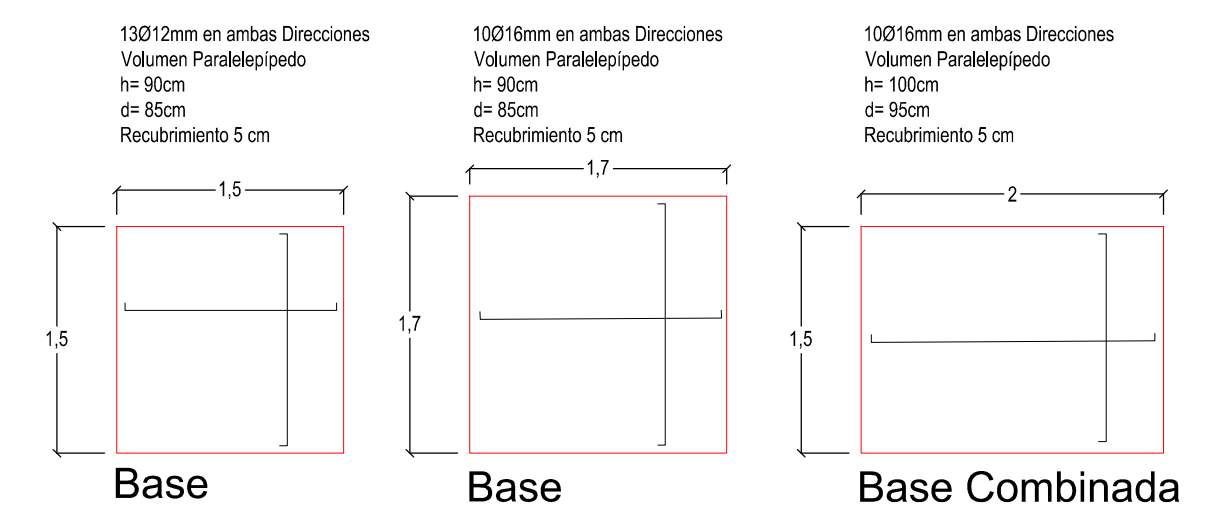


S.U.M.- CANTINA - BAÑOS Esc. 1:100

CONFITERÍA Esc. 1:100



S.U.M.- CANTINA Esc. 1:100



DETALLES BASES Y VIGAS DE FUNDACIÓN DE HªA° - Esc. 1:50



NOMBRE DE LAMINA:  
PLANOS DE FUNDACIONES  
Y DETALLES

LAMINA N°: 8 Escala: Varias

PROYECTO: COMPLEJO TELEFÉRICO LA RIOJA

UBICACIÓN: PREDIO ESTACIÓN DE PARTIDA Y PREDIO PARQUE TEMÁTICO

ALUMNO: REINOSO MATIAS ARIEL

CARRERA: INGENIERÍA CIVIL

CÁTEDRA: PROYECTO FINAL

AÑO: 2017

- ETAPAS:
- INFRAESTRUCTURA BÁSICA
  - ACUEDUCTO
  - SISTEMA DE TRANSPORTE
  - CAMINO DE MONTAÑA
  - SISTEMAS ELÉCTRICOS, MECÁNICOS Y ELECTRÓNICOS

UNIVERSIDAD  
TECNOLÓGICA  
NACIONAL  
FACULTAD REGIONAL LA RIOJA

