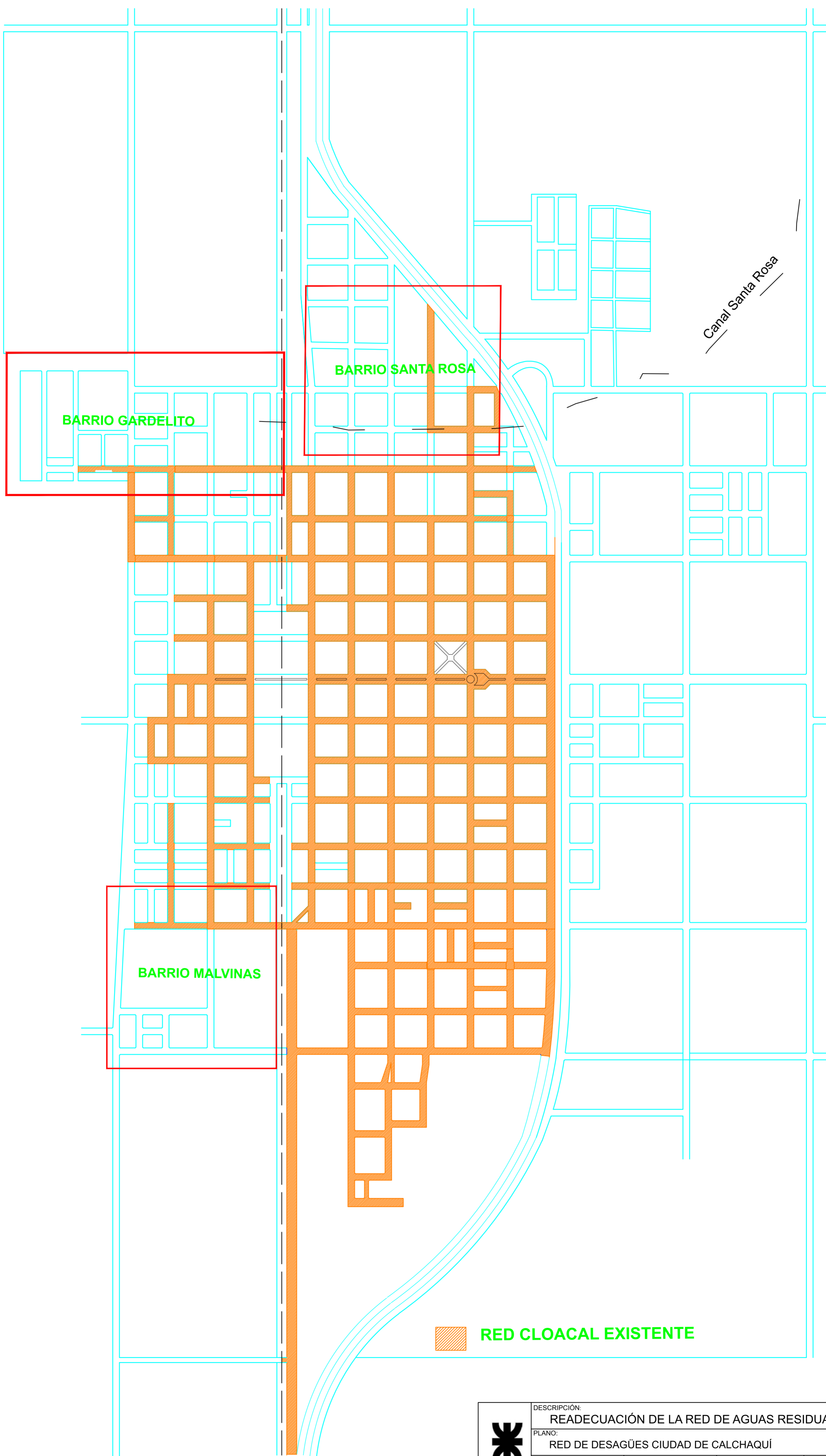


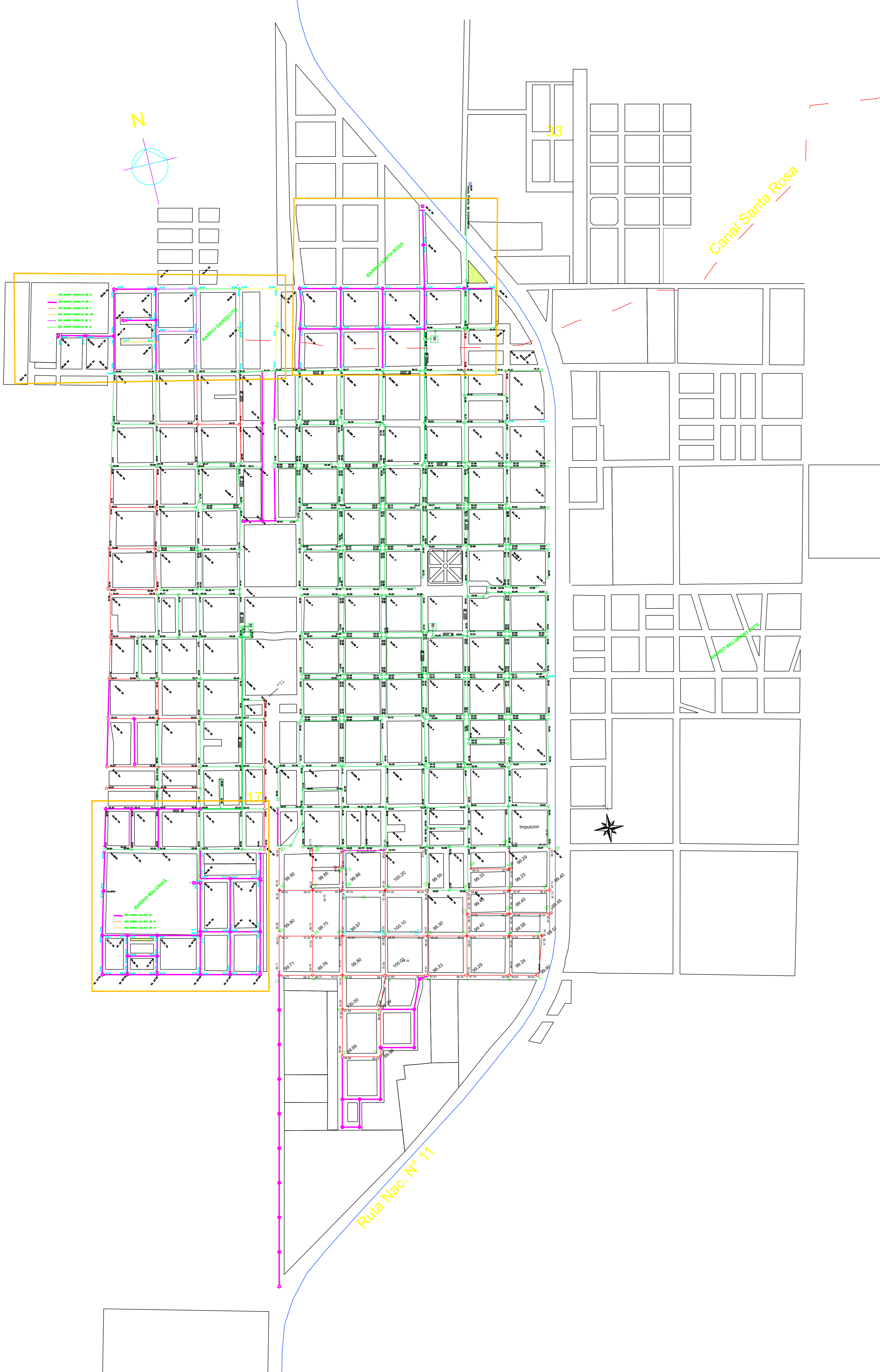
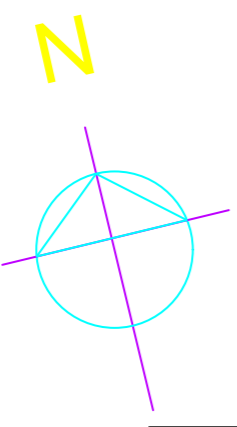
ANEXO I

RED DE DESAGÜES CLOACALES
DE CALCHAQUÍ.



 RED CLOACAL EXISTENTE

 UTN	DESCRIPCIÓN: READECUACIÓN DE LA RED DE AGUAS RESIDUALES DE CALCHAQUÍ			
	PLANO: RED DE DESAGÜES CIUDAD DE CALCHAQUÍ			
Proyecto Final	ALUMNO: Clarotti, Paula	FECHA: Febrero 2024	ESCALA	HOJAS: ANEXO 1 - 1



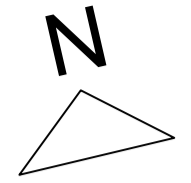
--- RED BARRIO GANDELITO BA 21
 --- RED BARRIO GANDELITO BA 4
 --- RED BARRIO GANDELITO BA 10
 --- RED BARRIO GANDELITO BA 17
 --- RED BARRIO GANDELITO BA 23

--- RED BARRIO MALVINAS
 --- RED BARRIO MALVINAS BA 21
 --- RED BARRIO MALVINAS BA 27

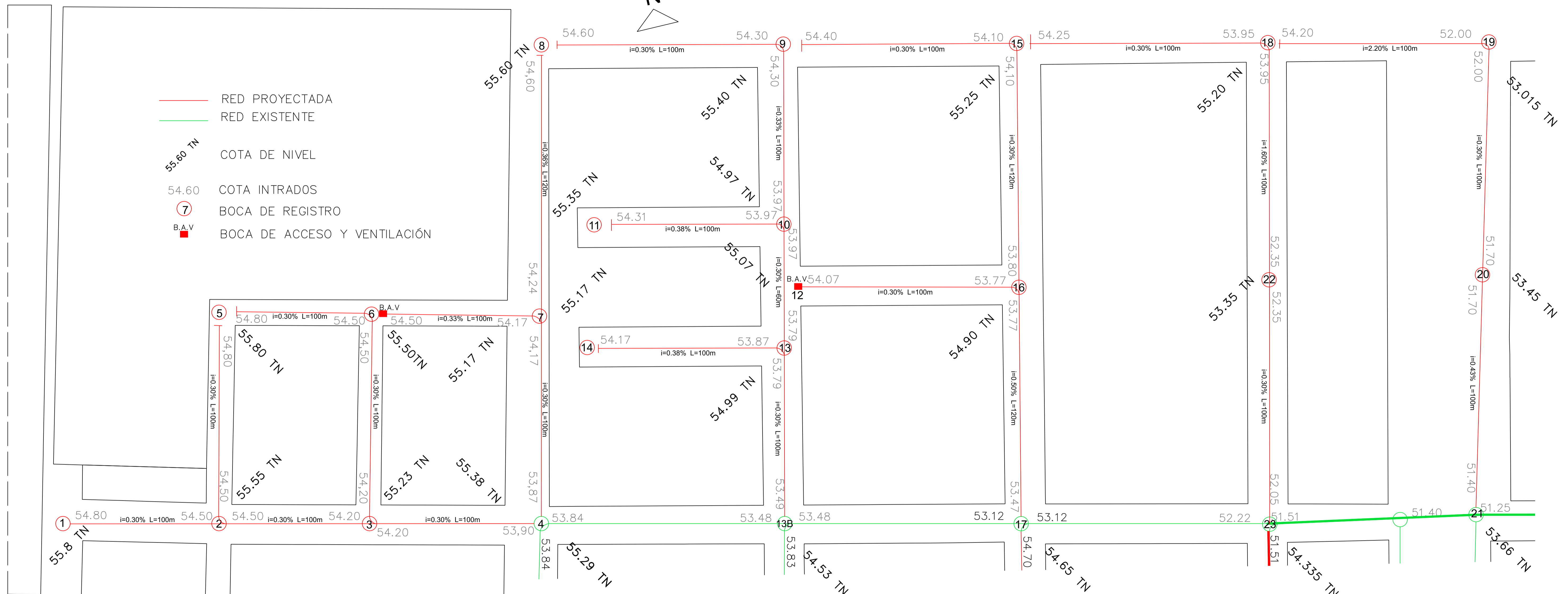
	DESCRIPCIÓN: READECUACIÓN DE LA RED DE AGUAS RESIDUALES DE CALCHAQUI			
	PLANO: TRAZADO RED DE DESAGÜES CIUDAD DE CALCHAQUI			
Proyecto Final	ALUMNO: Clarotti, Paula	FECHA: Febrero 2024	ESCALA	HOJAS: ANEXO 1 - 2

ANEXO 2

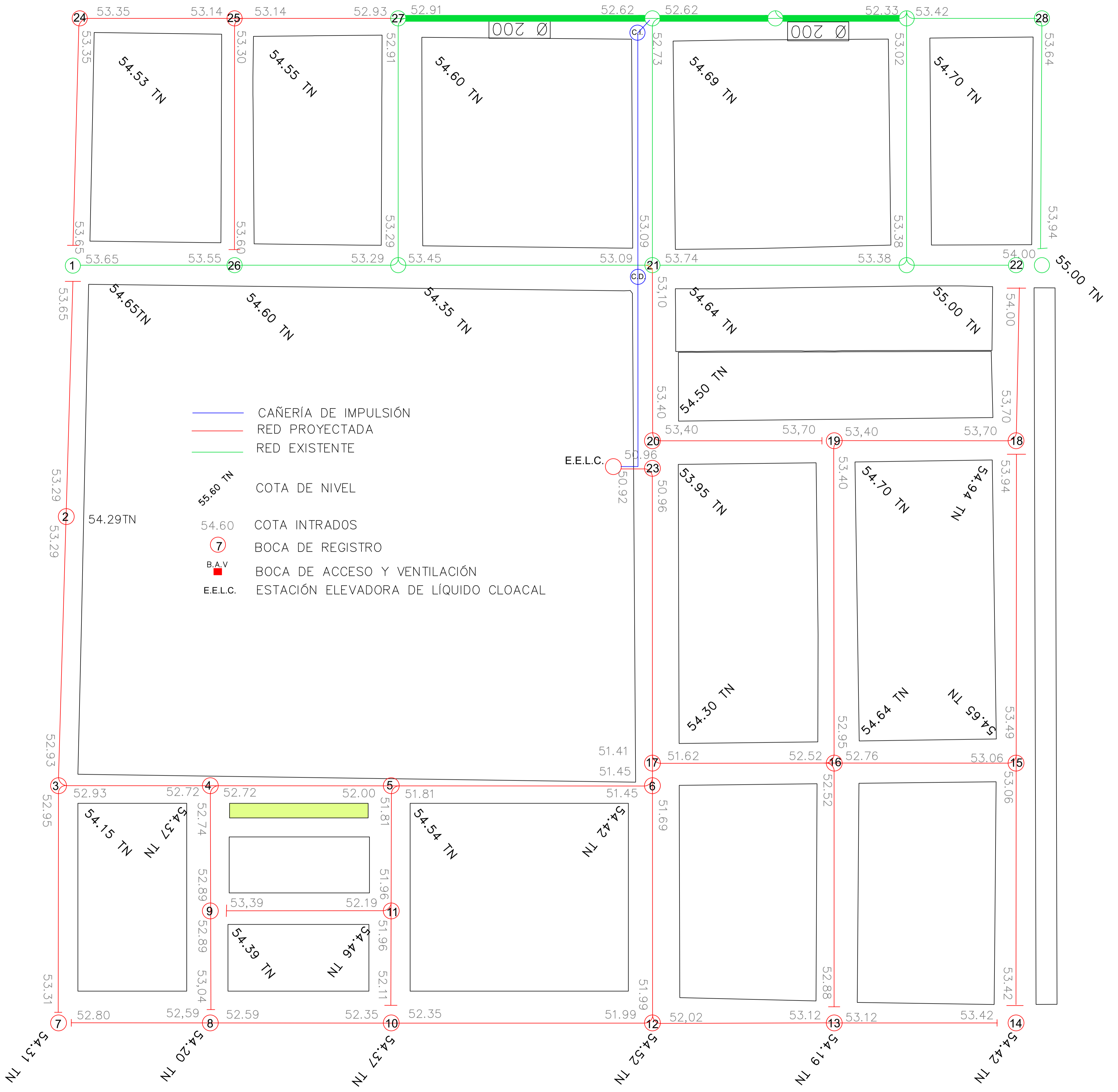
TRAZADO DE LA RED



- RED PROYECTADA
- RED EXISTENTE
- 55.60 TN COTA DE NIVEL
- 54.60 COTA INTRADOS
- ⑦ BOCA DE REGISTRO
- B.A.V BOCA DE ACCESO Y VENTILACIÓN



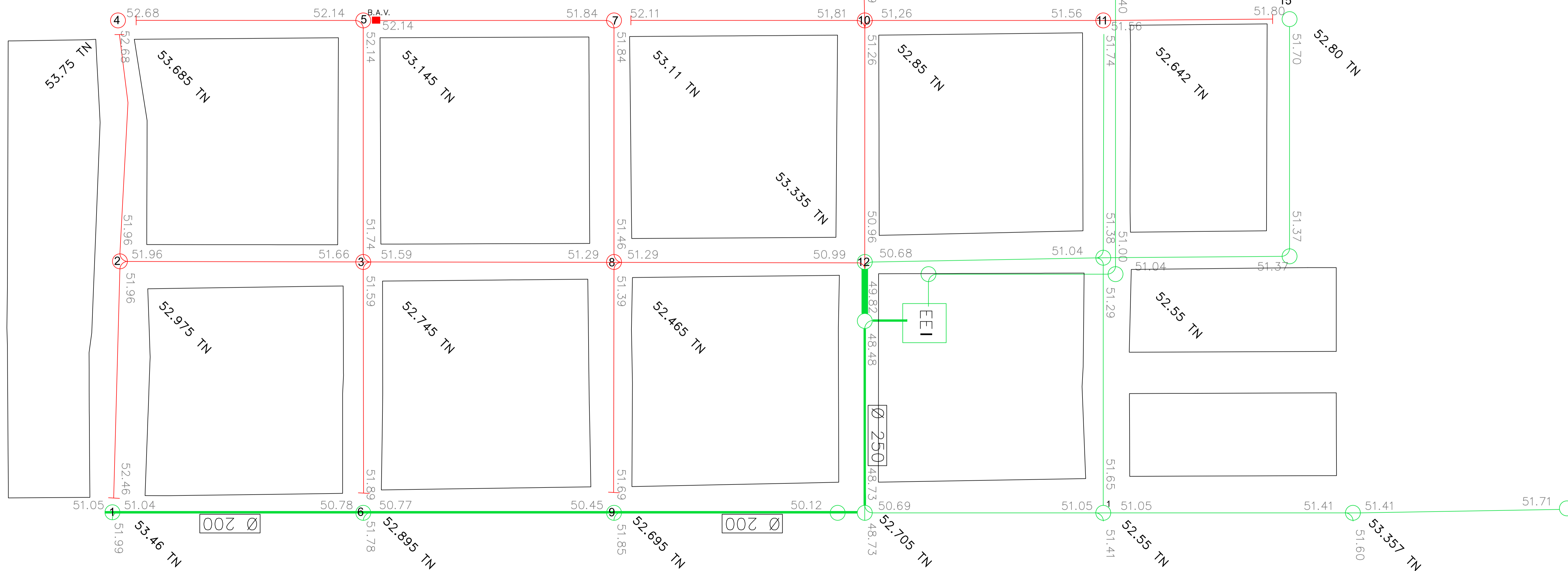
	DESCRIPCIÓN: READECUACIÓN DE LA RED DE AGUAS RESIDUALES DE CALCHAQUÍ			
	PLANO: Longitud. Pendientes. Conexiones. Cotas Intradós. - BARRIO GARDELITO.			
Proyecto Final	ALUMNO: Clarotti, Paula	FECHA: Febrero 2024	ESCALA: 1:1000	HOJA N°: ANEXO 2 - 1



- CAÑERÍA DE IMPULSIÓN
- RED PROYECTADA
- RED EXISTENTE
- 55.60 TN COTA DE NIVEL
- 54.60 COTA INTRADOS
- 7 BOCA DE REGISTRO
- B.A.V. BOCA DE ACCESO Y VENTILACIÓN
- E.E.L.C. ESTACIÓN ELEVADORA DE LÍQUIDO CLOACAL

	DESCRIPCIÓN: READECUACIÓN DE LA RED DE AGUAS RESIDUALES DE CALCHAQUÍ			
	PLANO: Longitud. Pendientes. Conexiones. Cotas Intrados. - BARRIO MALVINAS ARGENTINAS.			
Proyecto Final	ALUMNO: Clarotti, Paula	FECHA: Febrero 2024	ESCALA: 1:1000	HOJA N°: ANEXO 2 - 3

- RED PROYECTADA
- RED EXISTENTE
- 55.60 TN COTA DE NIVEL
- 54.60 COTA INTRADOS
- 7 BOCA DE REGISTRO
- B.A.V. BOCA DE ACCESO Y VENTILACIÓN
- E.E.L.C. ESTACIÓN ELEVADORA DE LÍQUIDO CLOACAL



Hacia Planta de tratamiento

	DESCRIPCIÓN:			
	READECUACIÓN DE LA RED DE AGUAS RESIDUALES DE CALCHAQUÍ			
PLANO:				
Longitud. Pendientes. Conexiones. Cotas Intradós. - BARRIO SANTA ROSA.				
ALUMNO:	FECHA:	ESCALA:	HOJAS:	
Clarotti, Paula	Febrero 2024	1:1000	ANEXO 2 - 3	
Proyecto Final				

ANEXO 3

PLANILLAS DE VERIFICACIÓN

GARDELITO

TRAMO	LONGITUD			COTAS TERRENO		COTA INTRADOS		TAPADA		PENDIENTE
	Tramo	Tributaria	Total	Inicial	Final	Inicio	Fin	Inicio	Fin	
SR-SR	MS	(m)	(m)	MS	MS	MS	MS	MS	MS	mm
8-9	100,00		100,00	55,60	55,40	54,60	54,30	1,00	1,10	0,0030
9-10	100,00	100,00	200,00	55,40	54,97	54,30	53,97	1,10	1,00	0,0033
11-10	100,00		100,00	55,35	54,97	54,35	53,97	1,00	1,00	0,0038
10-13	60,00	300,00	360,00	54,97	54,99	53,97	53,79	1,00	1,20	0,0030
14-13	100,00		100,00	55,17	54,99	54,17	53,79	1,00	1,20	0,0038
13-13B	100,00	460,00	560,00	54,89	54,53	53,79	53,48	1,20	1,04	0,0030
9-15	100,00		100,00	55,40	55,25	54,40	54,10	1,00	1,15	0,0030
15-16	120,00	100,00	220,00	55,25	54,90	54,10	53,74	1,15	1,16	0,0030
BAV (12)-16	100,00		100,00	55,07	54,90	54,07	53,77	1,00	1,13	0,0030
16-17	120,00	320,00	440,00	54,90	54,65	53,74	53,44	1,16	1,61	0,0050
1-2	100,00		100,00	55,80	55,55	54,80	54,50	1,00	1,05	0,0030
2-3	100,00	200,00	300,00	55,55	55,23	54,50	54,20	1,05	1,03	0,0030
3-4	100,00	600,00	700,00	55,23	55,38	54,20	53,90	1,03	1,48	0,0030
5-2	100,00		100,00	55,80	55,55	54,80	54,50	1,00	1,05	0,0030
5-6	100,00		100,00	55,80	55,50	54,80	54,50	1,00	1,00	0,0030
6-3	100,00	100,00	200,00	55,50	55,23	54,50	54,20	1,00	1,03	0,0030
BAV (6)-7	100,00		100,00	55,50	55,17	54,50	54,17	1,00	1,00	0,0033
7-4	100,00	220,00	320,00	55,17	55,38	54,17	53,87	1,00	1,61	0,0030
8-7	120,00		120,00	55,60	55,17	54,60	54,17	1,00	1,00	0,0036
18-19	100,00		100,00	55,20	53,02	54,20	52,00	1,00	1,02	0,0030
19-20	100,00	100,00	200,00	53,02	53,45	52,00	51,70	1,02	1,75	0,0030
20-21	100,00	200,00	300,00	53,45	53,66	51,70	51,27	1,75	2,38	0,0043
15-18	100,00		100,00	55,25	55,20	54,25	53,95	1,00	1,25	0,0030
18-22	100,00	100,00	200,00	55,20	53,35	53,95	52,35	1,25	1,00	0,0160
22-23	100,00	200,00	300,00	53,35	54,35	52,35	52,06	1,00	2,30	0,0030

TRAMO	Diámetro Nominal	Diámetro Interno	CAUDAL		coef. C _t	H ₀	H	θ	R _h	V ₀ (Caudal)	V ₀ (m/s)	V ₀ (m/s)	V ₀ (m/s)	
			Inicio	Fin										
SR-SR	(mm)	(mm)	(l/s)	(l/s)	$Q = U \cdot \frac{\pi \cdot D^2}{4}$	Fin	Tramo	Ángulo	Fin	Fin	Fin	Fin	Fin	
SR-SR	(mm)	(mm)	(l/s)	(l/s)		(mm)	(mm)	(grados)	(%)	(mm)	(mm)	(mm)	(mm)	
8-9	160	153,6	0,00	0,12	0,00322		0,0	0,000				27,648	0,623	
9-10	160	153,6	0,12	0,24	0,00614		0,0	0,000				35,220	0,654	
11-10	160	153,6	0,00	0,12	0,00286		0,0	0,000				26,450	0,702	
10-13	160	153,6	0,36	0,43	0,01158		0,0	0,000				44,697	0,623	
14-13	160	153,6	0,00	0,12	0,00286		0,0	0,000				26,450	0,702	
13-13B	160	153,6	0,55	0,67	0,01902	0,3010	50,0	2,452	0,020	0,510		52,752	0,623	3,169011
9-15	160	153,6	0,12	0,07	0,00178		0,0	0,000				22,156	0,000	
15-16	160	153,6	0,26	0,07	0,00178		0,0	0,000				22,133	0,000	
BAV (12)-16	160	153,6	0,12	0,07	0,00177		0,0	0,000				22,106	0,000	
16-17	160	153,6	0,62	0,07	0,00137	0,2660	39,2	2,117	0,023	0,670		20,064	0,000	2,844276
1-2	160	153,6	0,12	0,07	0,00180		0,0	0,000				22,215	0,000	
2-3	160	153,6	0,36	0,07	0,00179		0,0	0,000				22,178	0,000	
3-4	160	153,6	0,72	0,07	0,00178	0,3440	52,8	2,507	0,029	0,000		22,130	0,000	3,217822
5-2	160	153,6	0,12	0,07	0,00180		0,0	0,000				22,215	0,000	
5-6	160	153,6	0,12	0,07	0,00180		0,0	0,000				22,215	0,000	
6-3	160	153,6	0,24	0,07	0,00179		0,0	0,000				22,171	0,000	
BAV (6)-7	160	153,6	0,12	0,07	0,00170		0,0	0,000				21,778	0,000	
7-4	160	153,6	0,38	0,07	0,00178	0,2490	28,2	2,090	0,022	0,000		22,121	0,000	2,816382
8-7	160	153,6	0,14	0,07	0,00163		0,0	0,000				21,440	0,000	
18-19	160	153,6	0,12	0,07	0,00066		0,0	0,000				15,238	0,000	
19-20	160	153,6	0,24	0,06	0,00171		0,0	0,000				21,793	0,000	
20-21	160	153,6	0,36	0,06	0,00144	0,2220	34,1	1,962	0,020	0,000		20,433	0,000	2,678481
15-18	160	153,6	0,12	0,07	0,00178		0,0	0,000				22,133	0,000	
18-22	160	153,6	0,24	0,07	0,00077		0,0	0,000				18,165	0,000	
22-23	160	153,6	0,36	0,06	0,00172	0,2390	36,7	2,043	0,022	0,000		21,845	0,000	2,766044

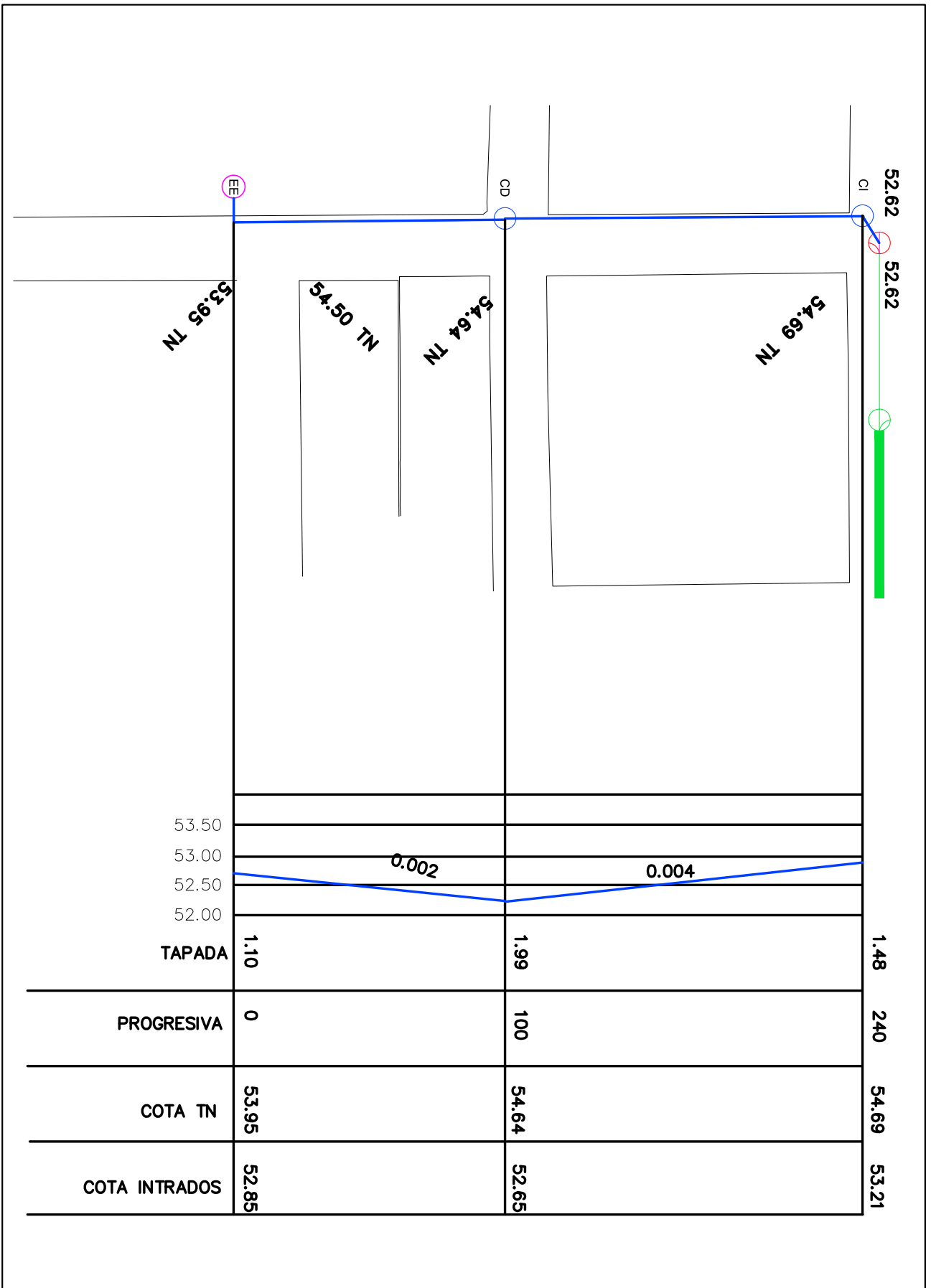
SANTA ROSA

TRAMO	LONGITUD			COTA TERRENO		COTA ENTRADOS		TARIFA		PROMEDIO
	Tareas	Tributaria	Total	Inicial	Final	1990	Fin	1990	Fin	
	(ml)	(sq)	(ml)	(sq)	(sq)	(sq)	(sq)	(sq)	(sq)	
1-2	120,00		120,00	54,65	54,29	53,65	53,29	1,00	1,00	0,0030
2-3	120,00	120,00	240,00	54,29	54,15	53,29	52,93	1,00	1,22	0,0030
3-4	70,00	360,00	430,00	54,15	54,37	52,93	52,72	1,22	1,65	0,0030
4-5	80,00	530,00	610,00	54,37	54,54	52,72	52,49	1,65	2,06	0,0030
5-6	120,00	790,00	910,00	54,54	54,42	52,49	52,12	2,06	2,10	0,0030
7-3	120,00		120,00	54,31	54,15	53,31	52,95	1,00	1,20	0,0030
7-8	70,00		70,00	54,31	54,20	53,31	53,10	1,00	1,10	0,0030
8-9	50,00		50,00	54,20	54,39	53,20	53,05	1,00	1,34	0,0030
8-10	80,00	70,00	150,00	54,20	54,57	53,10	52,89	1,10	1,51	0,0030
10-11	50,00		50,00	54,37	54,46	53,37	53,17	1,00	1,29	0,0040
11-5	50,00	130,00	180,00	54,46	54,54	53,15	52,88	1,31	2,06	0,0134
9-11	80,00		80,00	54,39	54,46	53,39	53,15	1,00	1,31	0,0030
9-4	50,00	50,00	100,00	54,39	54,57	53,05	52,74	1,34	1,63	0,0062
10-12	120,00	150,00	270,00	54,37	54,52	52,89	52,52	1,51	2,00	0,0030
12-6	100,00	470,00	570,00	54,52	54,42	52,50	52,12	2,02	2,10	0,0038
13-12	100,00	100,00	200,00	54,19	54,52	53,12	52,52	1,07	2,00	0,0030
14-13	100,00		100,00	54,42	54,19	53,42	53,12	1,00	1,07	0,0030
BAV(13)-14	120,00		120,00	54,19	54,64	53,19	52,79	1,00	1,86	0,0034
14-15	120,00		120,00	54,42	54,65	53,42	53,06	1,00	1,59	0,0030
15-16	100,00	270,00	370,00	54,65	54,64	53,06	52,76	1,59	1,88	0,0030
16-17	100,00	840,00	940,00	54,64	54,30	52,76	52,05	1,88	2,24	0,0070
6-17	16,00	1480,00	1496,00	54,42	54,50	52,10	52,09	2,22	2,24	0,0030
18-189	75,00		75,00	54,54	54,75	54,18	53,95	0,76	0,80	0,0030
189-15	75,00	75,00	150,00	54,75	54,65	53,72	53,08	1,04	1,57	0,0085
22-18	100,00		100,00	55,00	54,70	54,24	53,94	0,76	0,76	0,0030
19-18	100,00	100,00	200,00	54,70	54,54	54,24	53,94	0,46	1,00	0,0030
19-199	75,00	200,00	275,00	54,54	54,68	53,40	53,18	1,54	1,50	0,0029
199-16	75,00	275,00	350,00	54,68	54,64	53,18	52,78	1,50	1,86	0,0053
17-239	75,00	2415,00	2490,00	54,50	53,65	52,00	51,84	2,24	1,82	0,0030
239-23	75,00	2330,00	2405,00	53,65	53,95	51,84	51,61	1,82	2,34	0,0030
25-22	16,00	2885,00	2901,00	53,86	53,96	51,61	51,67	2,24	2,28	0,0030
1-24	100,00		100,00	54,65	54,53	53,65	53,35	1,00	1,18	0,0030
24-25	70,00	100,00	170,00	54,53	54,55	53,35	53,14	1,18	1,41	0,0030
26-27	70,00	270,00	340,00	54,55	54,60	53,14	52,92	1,41	1,67	0,0030
26-25	100,00		100,00	54,60	54,55	53,60	53,16	1,00	1,10	0,0044
19-20	100,00		100,00	54,54	54,50	53,94	53,64	1,00	0,86	0,0030
20-21	100,00	100,00	200,00	54,50	54,64	53,64	53,34	0,86	1,10	0,0030

TRAMO	Numero parcela	Direccion parcela	CANTON				VALLEJO		VALLEJO		VALLEJO		Lotea
			Vallejo		Tumbaco		Tumbaco		Tumbaco				
			Area	Fin	Area	Fin	Area	Fin	Area	Fin			
1-2	160	153,6	0,00	0,42	0,01127	0,0	0,000			44,237	0,623		
2-3	160	153,6	0,42	0,84	0,02254	0,0	0,000			57,388	0,623		
3-4	160	153,6	1,25	1,50	0,04038	0,0	0,000			71,391	0,623		
4-5	160	153,6	1,84	2,32	0,05728	0,0	0,000			81,394	0,623		
5-6	160	153,6	2,71	3,37	0,06545	0,0	0,000			94,566	0,623		
7-3	160	153,6	0,00	0,42	0,01127	0,0	0,000			44,237	0,623		
7-8	160	153,6	0,00	0,24	0,00657	0,0	0,000			16,141	0,623		
8-9	160	153,6	0,00	0,17	0,00469	0,0	0,000			11,857	0,623		
8-10	160	153,6	0,24	0,52	0,01408	0,0	0,000			48,098	0,623		
10-11	160	153,6	0,00	0,17	0,00407	0,0	0,000			10,184	0,720		
11-5	160	153,6	0,45	0,63	0,00890	0,0	0,000			18,900	1,118		
9-11	160	153,6	0,00	0,28	0,00751	0,0	0,000			17,997	0,623		
9-4	160	153,6	0,17	0,35	0,00653	0,0	0,000			16,056	0,896		
10-12	160	153,6	0,52	0,94	0,02526	0,0	0,000			59,959	0,623		
12-6	160	153,6	1,64	1,98	0,04792	0,0	0,000			75,930	0,702		
13-12	160	153,6	0,35	0,70	0,01528	0,0	0,000			47,048	0,882		
14-13	160	153,6	0,00	0,35	0,00929	0,0	0,000			41,314	0,623		
BAV(13)-16	160	153,6	0,00	0,42	0,01056	0,0	0,000			45,171	0,865		
14-15	160	153,6	0,00	0,42	0,01127	0,0	0,000			44,237	0,623		
15-16	160	153,6	0,94	1,29	0,03474	0,0	0,000			67,479	0,623		
16-17	160	153,6	2,92	3,37	0,05779	0,0	0,000			81,662	0,952		
6-17	160	153,6	8,16	6,20	0,14038	0,0390	0,0	3,258	0,040	0,643	113,916	0,623	3,708409
18-189	160	153,6	0,00	0,26	0,00704	0,0	0,000			17,089	0,623		
189-15	160	153,6	0,26	0,52	0,00835	0,0	0,000			19,537	1,051		
22-18	160	153,6	0,00	0,35	0,00939	0,0	0,000			41,314	0,623		
18-22	160	153,6	0,35	0,70	0,01878	0,0	0,000			53,577	0,623		
19-199	160	153,6	0,70	0,96	0,02611	0,0	0,000			60,628	0,616		
199-16	160	153,6	0,96	1,27	0,02462	0,0	0,000			59,329	0,831		
17-219	200	192	0,47	0,74	0,12999	0,0	0,000			118,548	0,723		
219-23	200	192	0,74	0,90	0,15387	0,0	0,000			139,883	0,723		
25-22	200	192	0,00	0,06	0,13466	0,0240	190,6	3,228	0,049	0,730	140,167	0,720	4,177787
1-24	160	153,6	0,00	0,35	0,00939	0,0	0,000			41,314	0,623		
24-25	160	153,6	0,35	0,59	0,01596	0,0	0,000			10,409	0,623		
26-27	160	153,6	0,94	1,18	0,03192	0,3420	37,2	2,067	0,022	0,429	66,373	0,623	2,791011
26-25	160	153,6	0,00	0,35	0,00775	0,0	0,000			16,451	0,755		
19-20	160	153,6	0,00	0,35	0,00939	0,0	0,000			41,314	0,623		
20-21	160	153,6	0,38	0,79	0,01879	0,1880	20,8	1,704	0,017	0,387	63,877	0,623	2,478828

ANEXO 4

CAÑERÍA DE IMPULSIÓN



DESCRIPCIÓN:
 READECUACIÓN DE LA RED DE AGUAS RESIDUALES DE CALCHAQUÍ

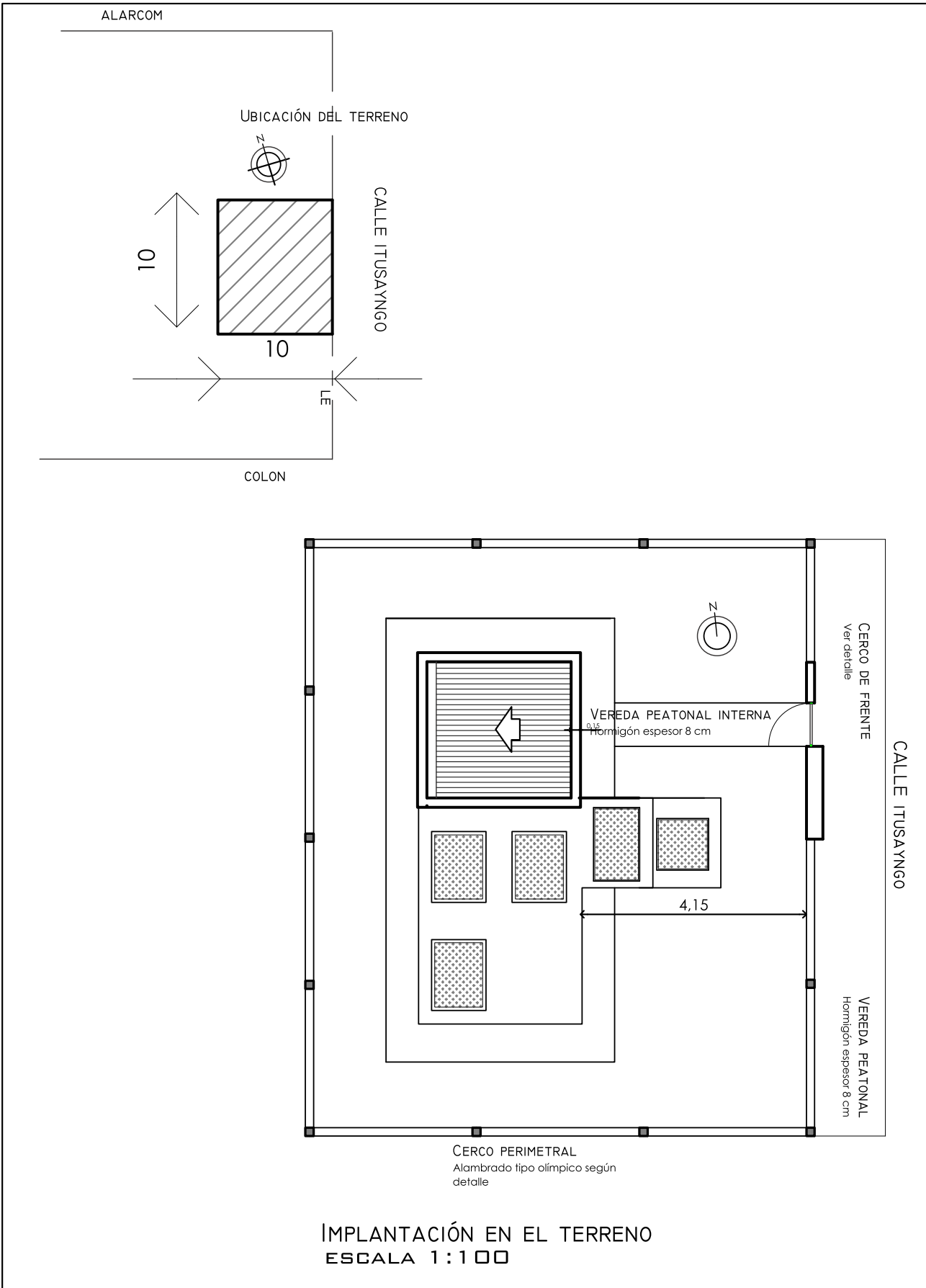
PLANO:
 E.E.L.C.- PERFIL CAÑERÍA DE IMPULSIÓN

Proyecto Final

ALUMNO:
 Clarotti, Paula

FECHA:
 Febrero 2024

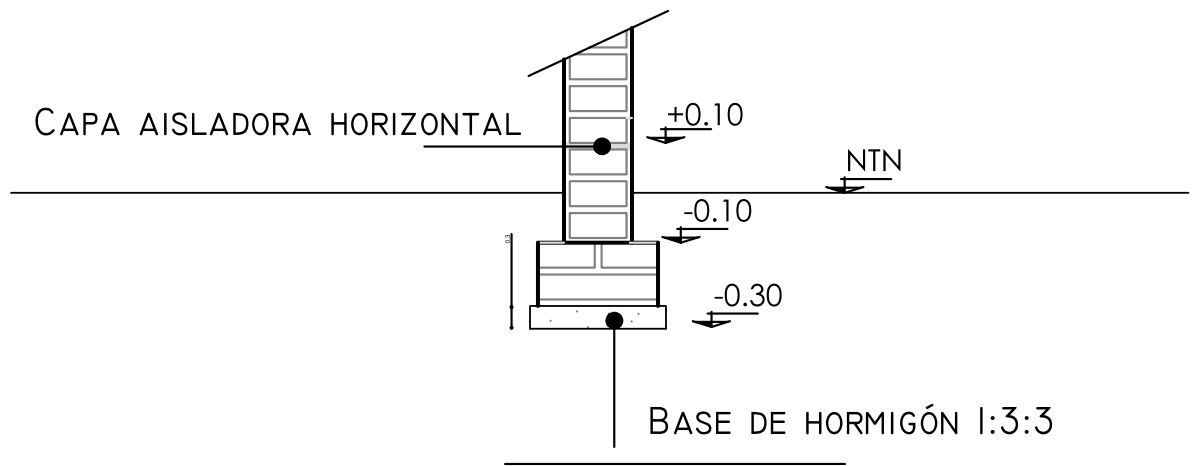
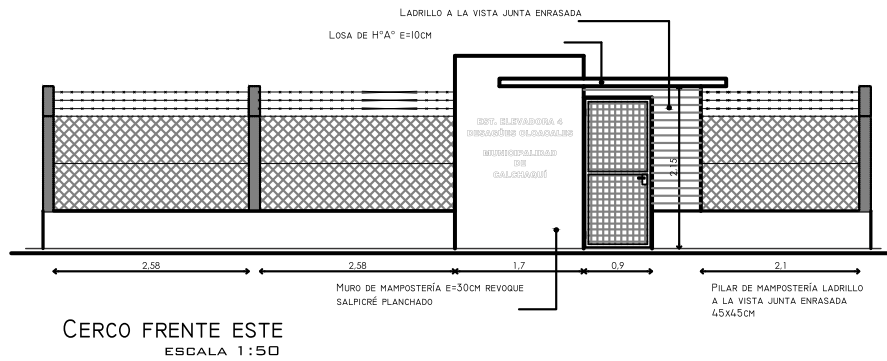
HOJA N°:
 ANEXO 4 - 1



	DESCRIPCIÓN: READECUACIÓN DE LA RED DE AGUAS RESIDUALES DE CALCHAQUÍ		
	PLANO: E.E.L.C.- IMPLANTACIÓN EN EL TERRENO		
Proyecto Final	ALUMNO: Clarotti, Paula	FECHA: Febrero 2024	HOJA N°: ANEXO V -1

ANEXO 5

ESTACIÓN ELEVADORA DE
LÍQUIDOS CLOACALES (EELC)



DETALLE CIMIENTOS EN TAPIAL
PERIMETRAL Y MUROS DEL FRENTE
SIN ESCALA



DESCRIPCIÓN:
READECUACIÓN DE LA RED DE AGUAS RESIDUALES DE CALCHAQUÍ

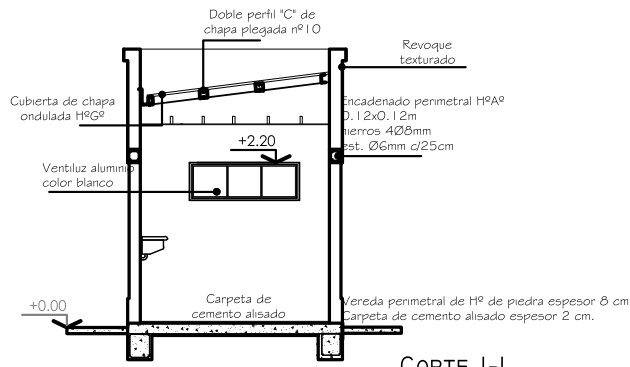
PLANO:
E.E.L.C.- CERRAMIENTO PERIMETRAL

Proyecto Final

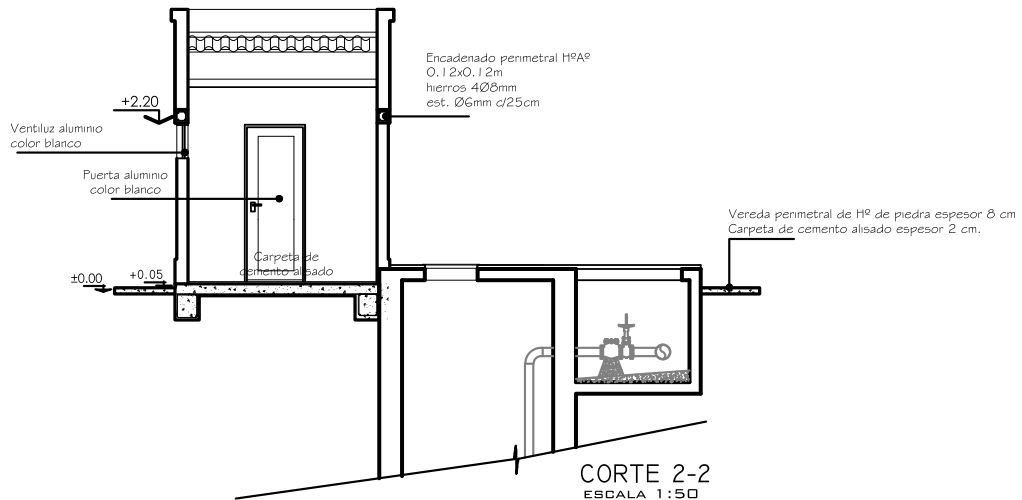
ALUMNO:
Clarotti, Paula

FECHA:
Febrero 2024

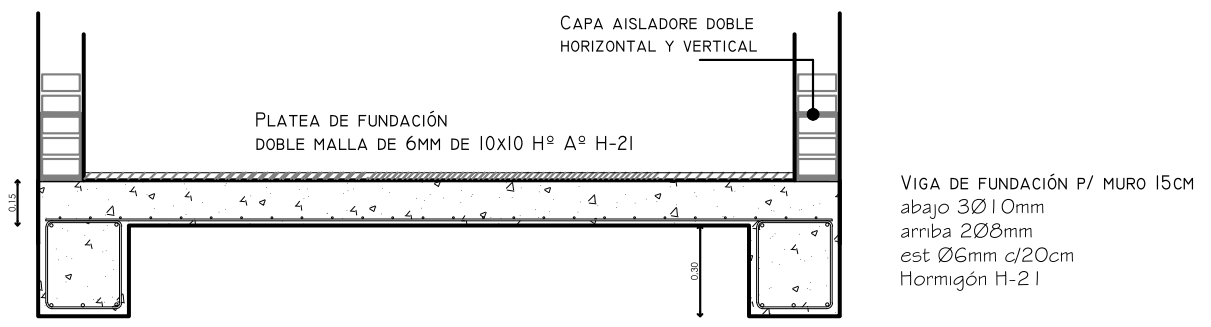
HOJA N°:
ANEXO V -2



CORTE 1-1
ESCALA 1:50




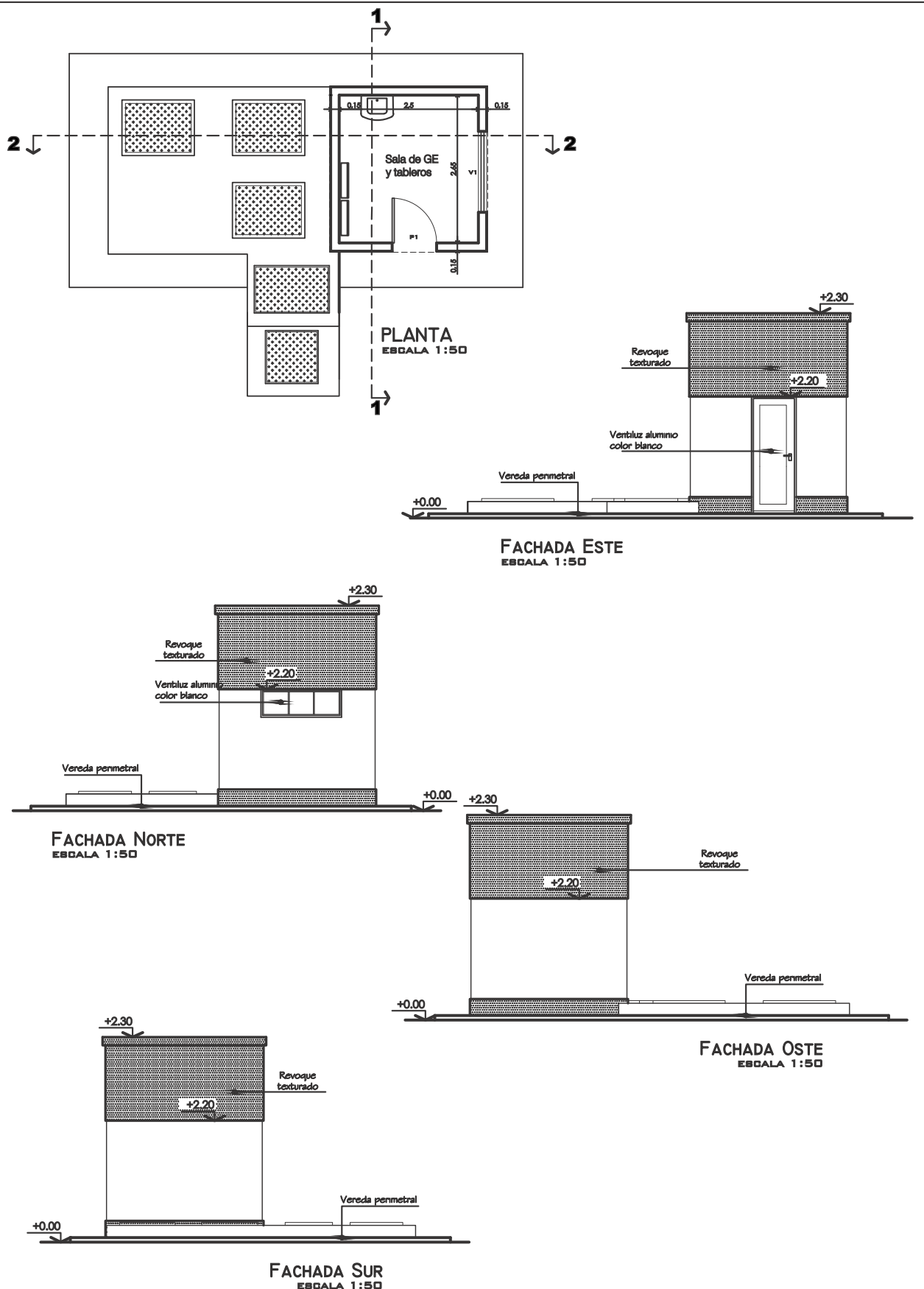
CORTE 2-2
ESCALA 1:50



DETALLE CIMIENTOS
SALA DE GRUPO
ELECTRÓGENO
ESCALA 1:25



	DESCRIPCIÓN: READECUACIÓN DE LA RED DE AGUAS RESIDUALES DE CALCHAQUÍ		
	PLANO: E.E.L.C.- CORTES Y DETALLES		
Proyecto Final	ALUMNO: Clarotti, Paula	FECHA: Febrero 2024	HOJA Nº: ANEXO V - 3



DESCRIPCIÓN:
READECUACIÓN DE LA RED DE AGUAS RESIDUALES DE CALCHAQUÍ

PLANO:
E.E.L.C.- CORTES Y DETALLES

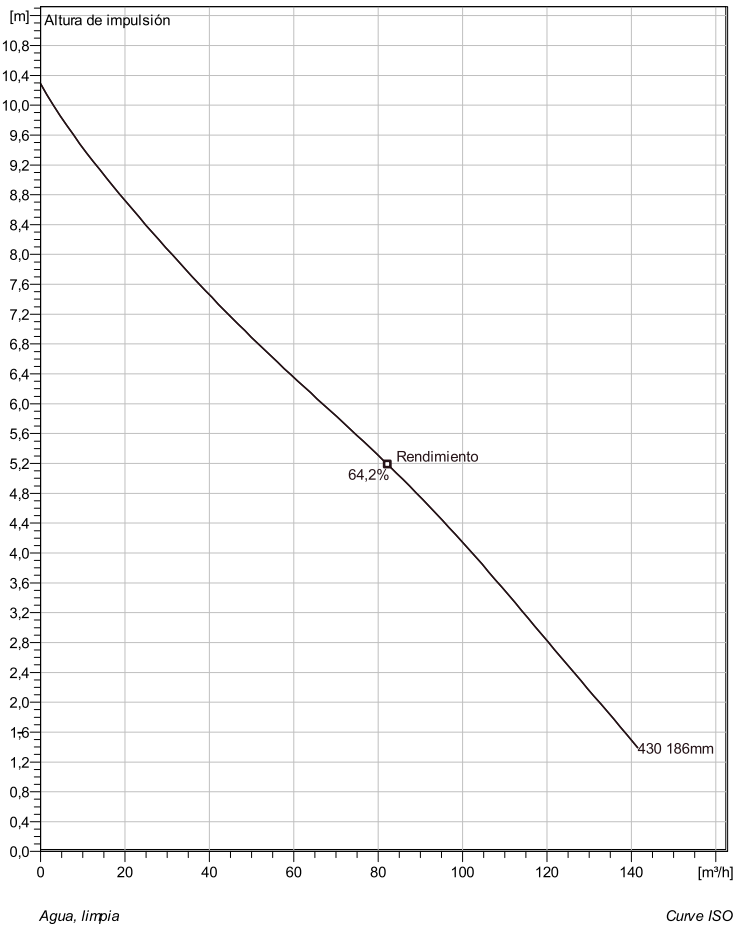
Proyecto Final

ALUMNO:
Clarotti, Paula

FECHA:
Febrero 2024

HOJA Nº:
ANEXO V - 4

NP 3069 MT 3~ Adaptive 430 Especificación técnica



Note: Picture might not correspond to the current configuration.

General

Sistema de autolimpieza del impulsor de canal semiabierto, ideal para bombeos de aguas residuales. Con posibilidad de añadir el sistema guide-pin para mejor la resistencia de posibles atascos. Un modulo basado en un diseño que permite la adaptación.

Impeller

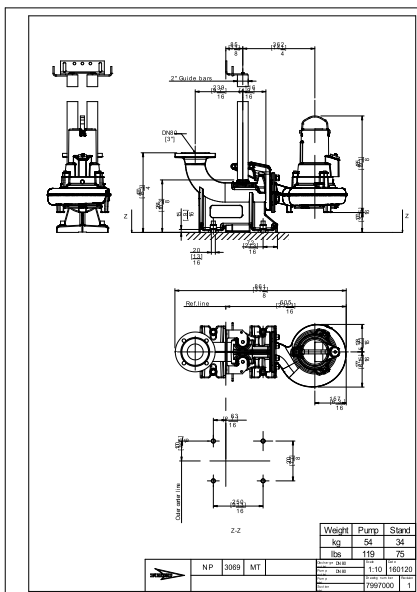
Impeller material	Grey cast iron
Diam. de salida	80 mm
Suction Flange Diameter	113 mm
Impeller diameter	186 mm
Number of blades	2

Motor

Motor #	N3069.160 13-10-4BB-W 2KW
	Estándar
Variante de estator	5
Frecuencia	50 Hz
Tensión nominal	200 V
Nº de polos	4
Fases	3~
Potencia nominal	2 kW
Corriente nominal	9,6 A
Corriente de arranque	37 A
Velocidad nominal	1350 rpm
Factor de potencia	
1/1 Load	0,86
3/4 Load	0,79
1/2 Load	0,66
Rendimiento del motor	
1/1 Load	69,9 %
3/4 Load	73,2 %
1/2 Load	72,6 %

Configuración

Installation: P - Semipermanente, húmeda



Project	Project ID	Created by	Created on	Last update
			1/17/2019	

NP 3069 MT 3~ Adaptive 430

Curva de funcionamiento

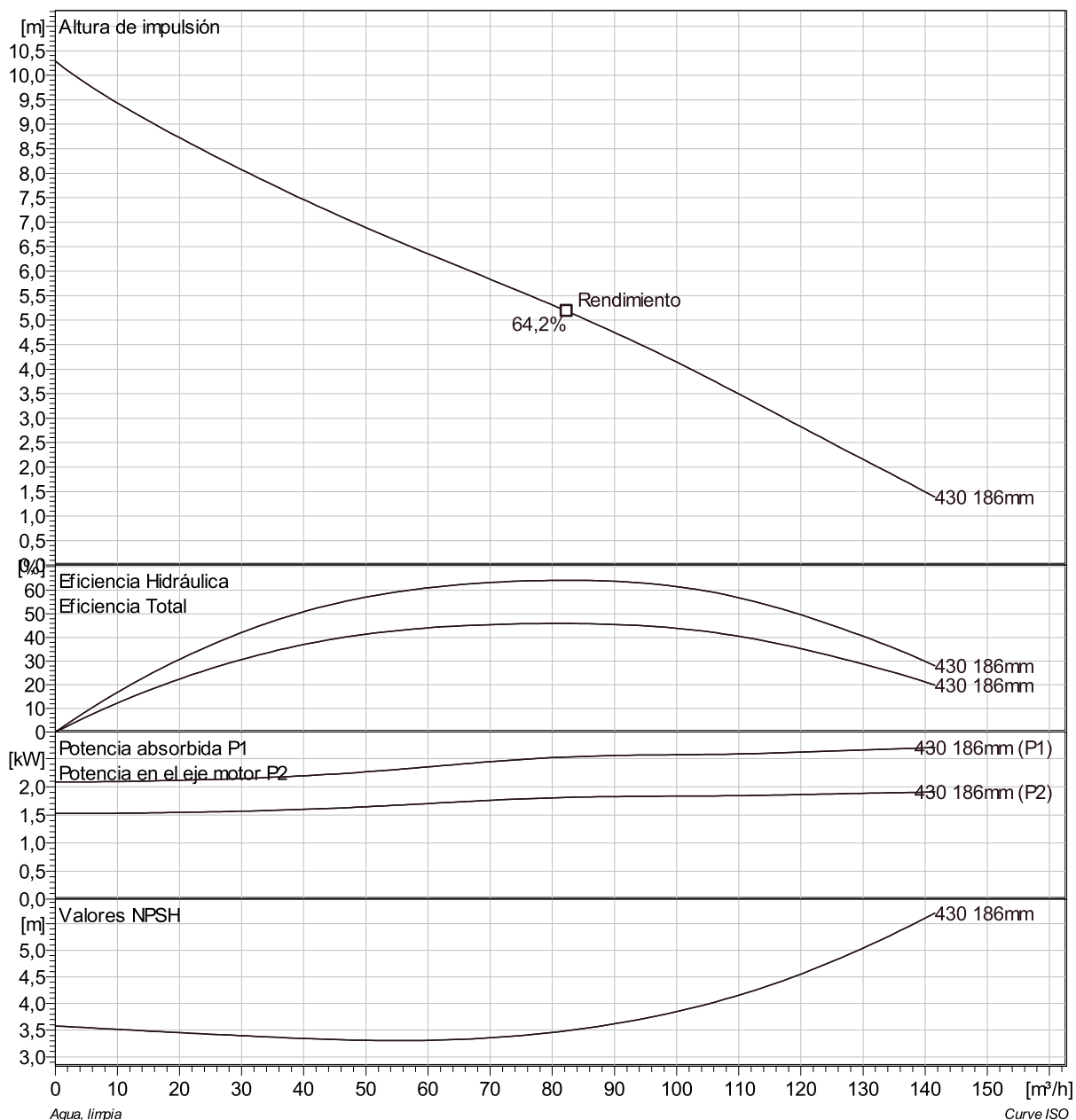
Bomba

Diam. de salida	80 mm
Suction Flange Diameter	113 mm
Impeller diameter	186 mm
Number of blades	2

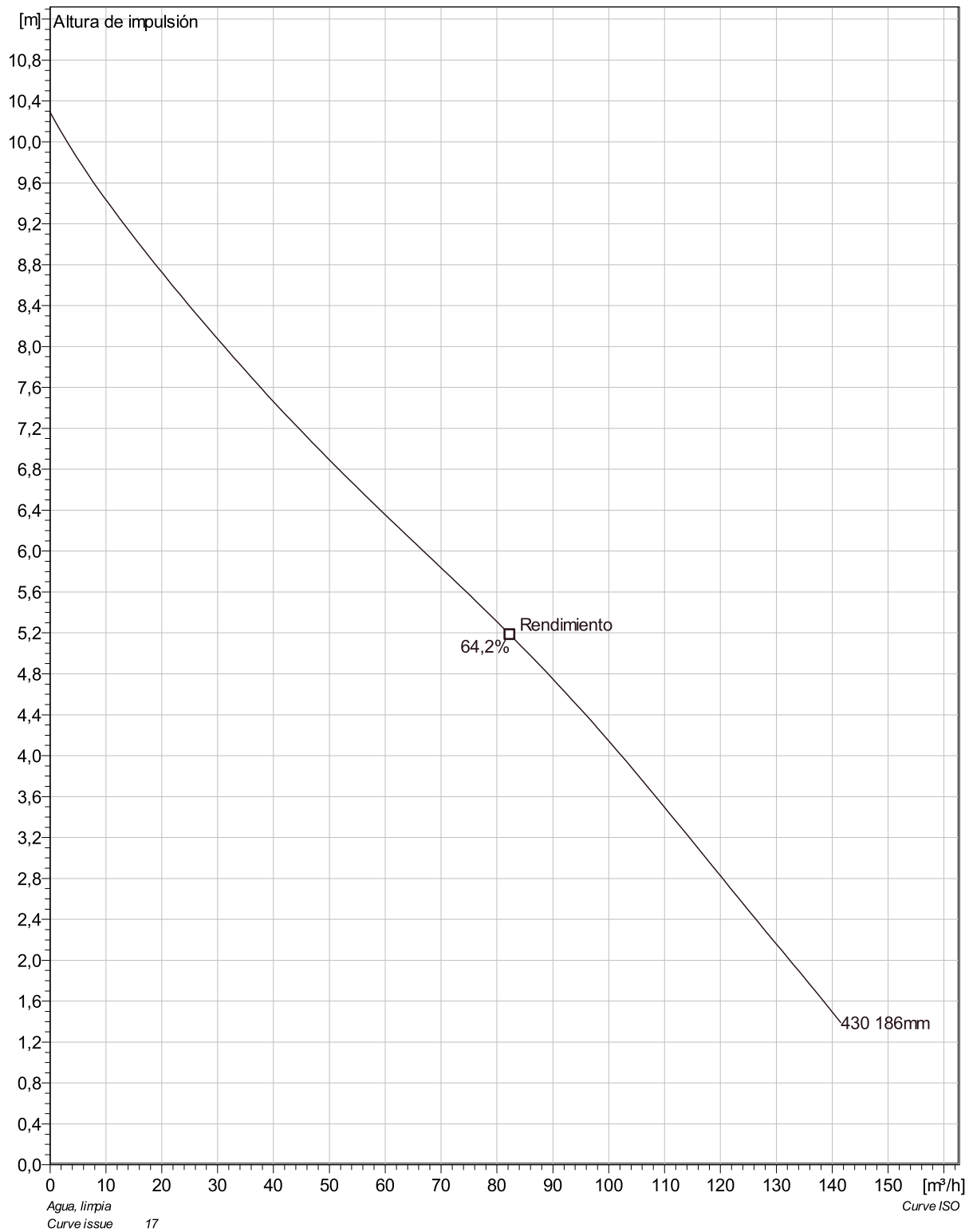
Motor

Motor #	N3069.160 13-10-4BB-W 2KW
Stator variant	5
Frecuencia	50 Hz
Tensión nominal	200 V
Nº de polos	4
Fases	3~
Potencia nominal	2 kW
Corriente nominal	9,6 A
Corriente de arranque	37 A
Velocidad nominal	1350 rpm

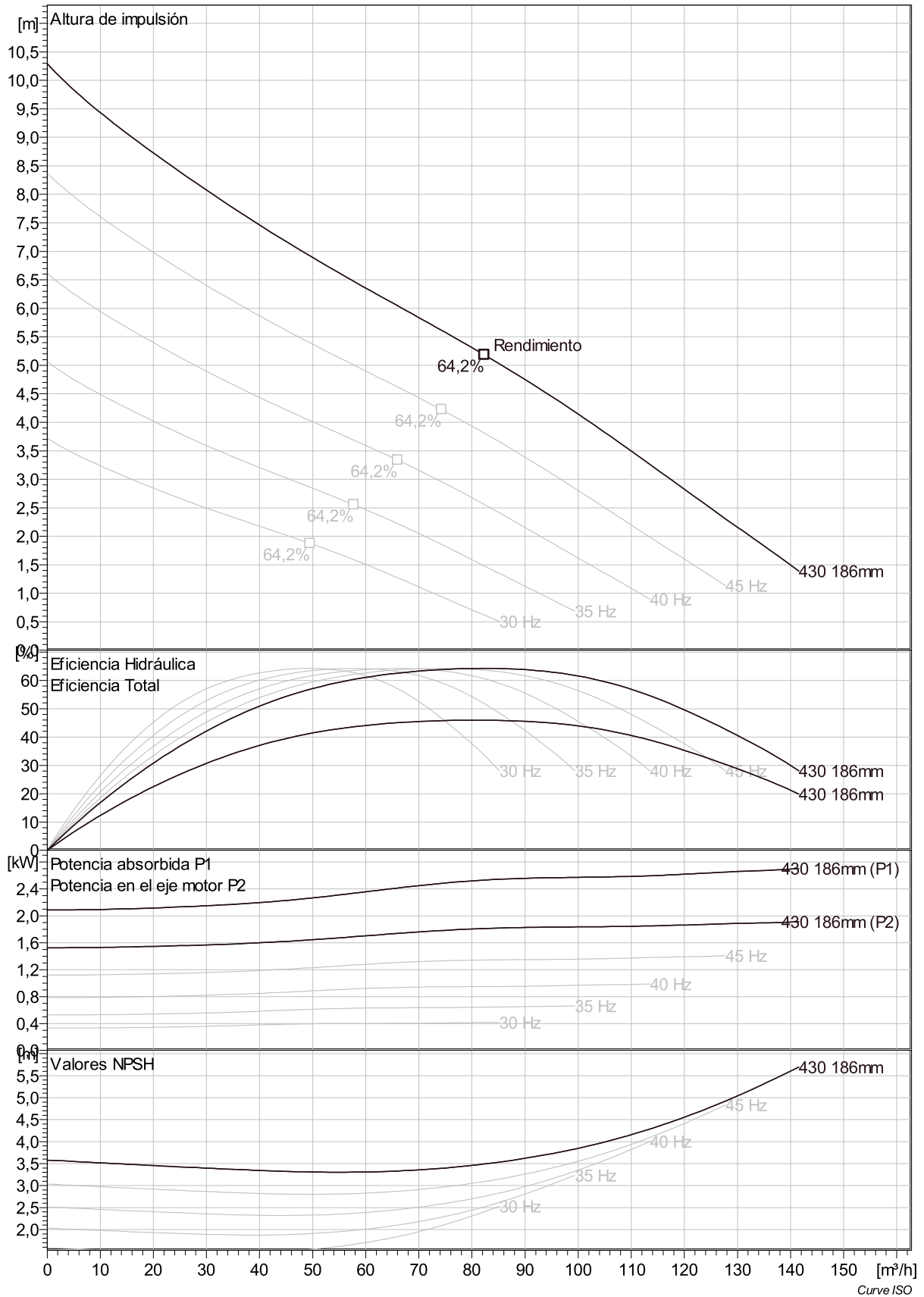
Factor de potencia	
1/1 Load	0,86
3/4 Load	0,79
1/2 Load	0,66
Rendimiento del motor	
1/1 Load	69,9 %
3/4 Load	73,2 %
1/2 Load	72,6 %



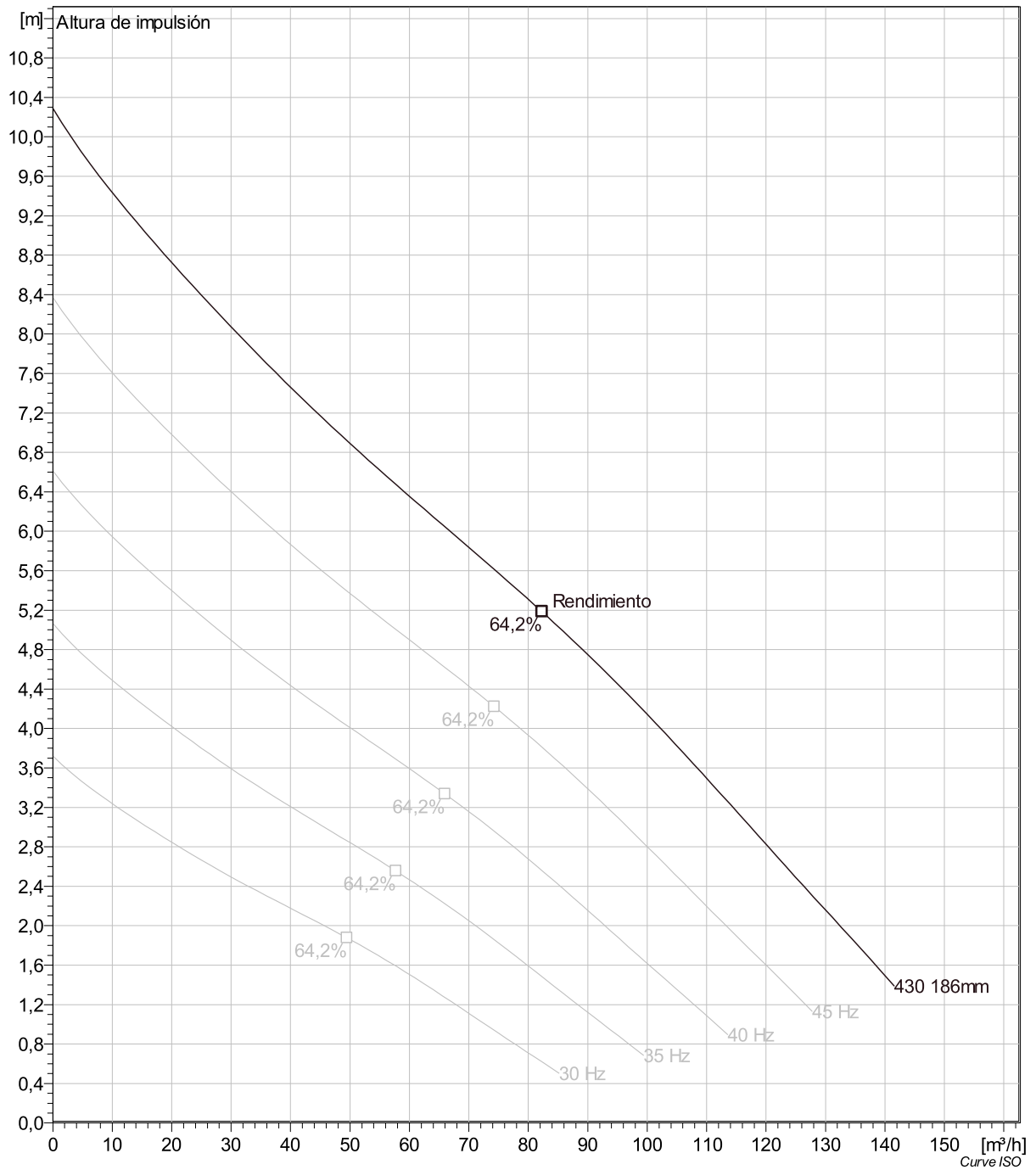
Project	Project ID	Created by	Created on 1/17/2019	Last update
---------	------------	------------	-------------------------	-------------



Project	Project ID	Created by	Created on	Last update
			1/17/2019	

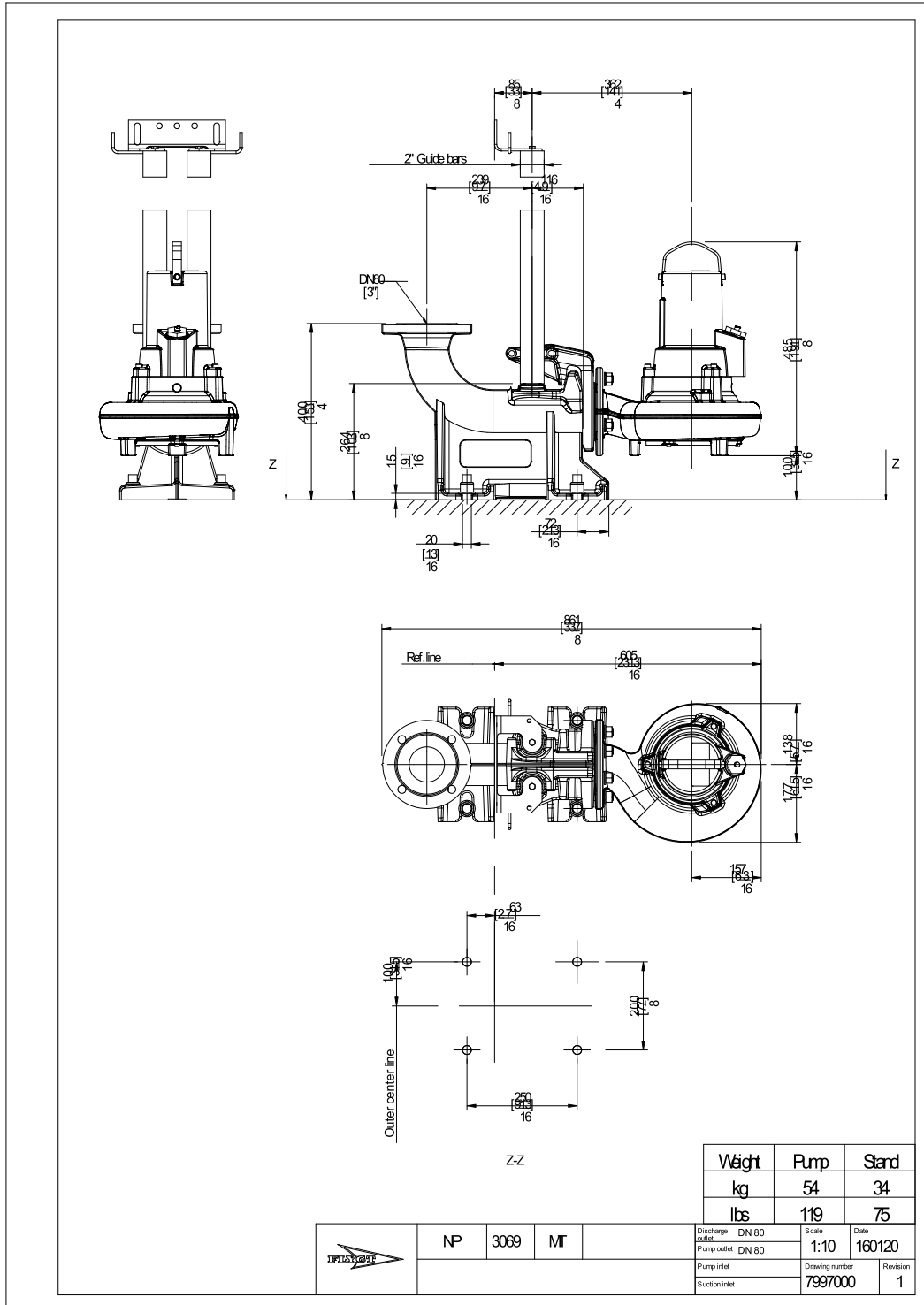


Project	Project ID	Created by	Created on	Last update
			1/17/2019	



Project	Project ID	Created by	Created on	Last update
			1/17/2019	

NP 3069 MT 3~ Adaptive 430 Dimensional drawing



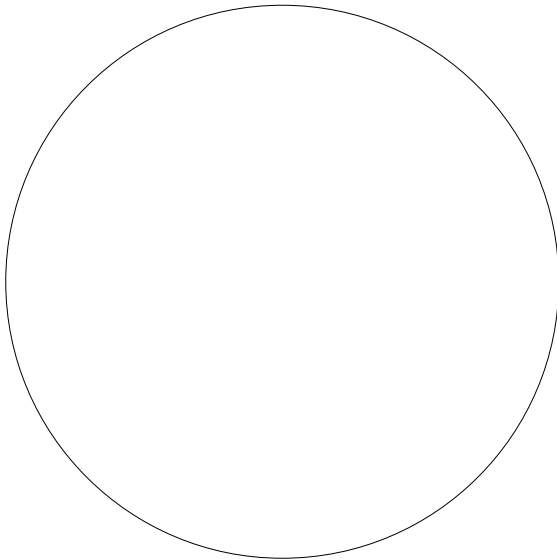
Project	Project ID	Created by	Created on 1/17/2019	Last update
---------	------------	------------	-------------------------	-------------

NP 3069 MT 3~ Adaptive 430

Método ACV (LCC)

Total lifetime	15	Tasa de inflación anual	2 %
Func. Anual	5600	Tipo de interés (inversión)	3 %
Costes energéticos por kWh	0,00 USD		
Potencia absorbida P1			

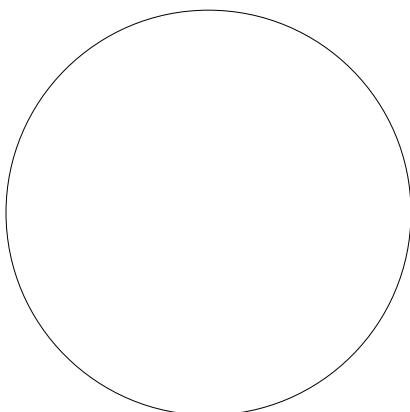
Costes totales



- 0% 0,00 USD Energy
- 0% 0,00 USD Investment costs
- 0% 0,00 USD Installation & commissioning
- 0% 0,00 USD Operating cost
- 0% 0,00 USD Maintenance & repair
- 0% 0,00 USD Downtime
- 0% 0,00 USD Environmental
- 0% 0,00 USD Decommissioning

USD

First year costs



- 0% 0,00 USD Energy (1st year)
- 0% 0,00 USD Investment costs (1st year)
- 0% 0,00 USD Installation & commissioning (1st year)
- 0% 0,00 USD Operating cost (1st year)
- 0% 0,00 USD Maintenance & repair (1st year)
- 0% 0,00 USD Downtime (1st year)
- 0% 0,00 USD Environmental (1st year)
- 0% 0,00 USD Decommissioning (1st year)

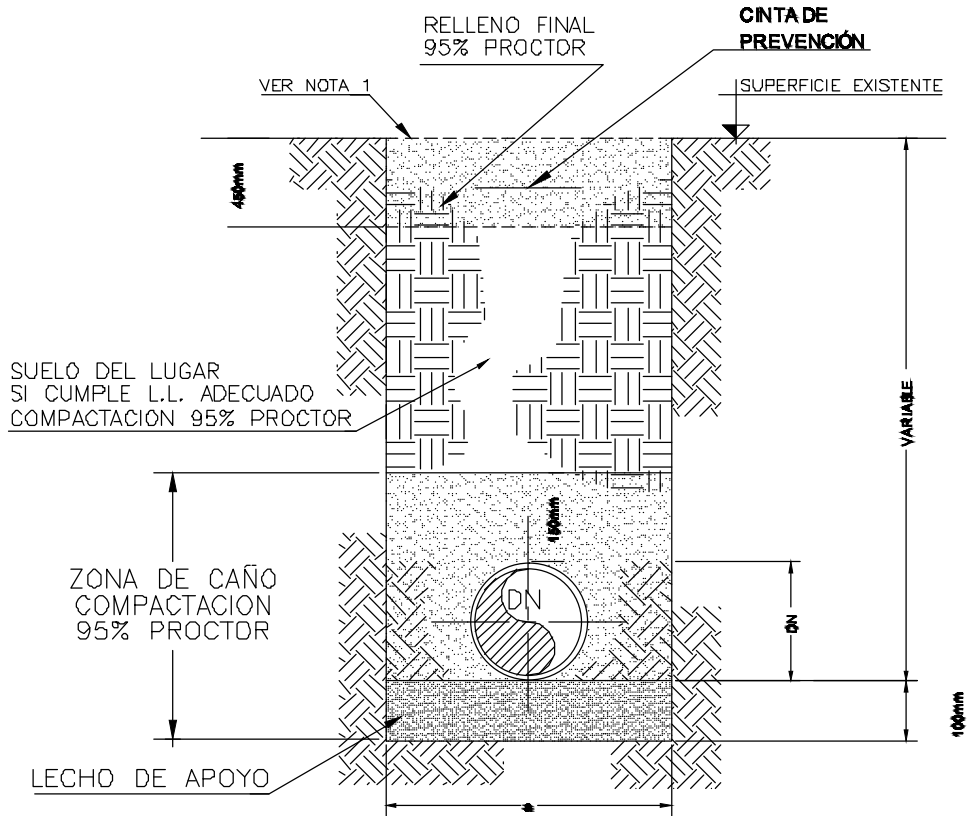
USD

Disclaimer: The calculations and the results are based on user input values and general assumptions and provide only estimated costs for the input data. Xylem inc can therefore not guarantee that the estimated savings will actually occur.

Project	Project ID	Created by	Created on 1/17/2019	Last update
---------	------------	------------	-------------------------	-------------

ANEXO 6

PLANOS TIPOS



DN [mm]	a [mm]
80	500
100	500
150	600
200	600
250	700

DN [mm]	a [mm]
300	700
400	800
500	900
600	1000
>700	DN+500

REFERENCIAS:

a – ANCHO DE ZANJA

- 1.- La superficie debera ser reconstruida de acuerdo a las especificaciones tecnicas
- 2.- La distancia "a" corresponde a la distancia minima libre entre las paredes de la zanja a la altura del intrados de la caneria. De ser necesario entibamiento, se efectuara el sobrecancho correspondiente.



DESCRIPCIÓN:

READECUACIÓN DE LA RED DE AGUAS RESIDUALES DE CALCHAQUÍ

1

PLANO

SECCIÓN TÍPICA DE ZANJA

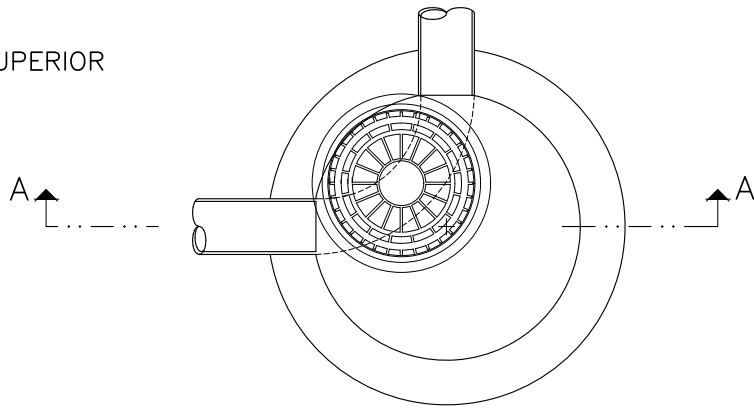
ALUMNO:

CLAROTTI, PAULA

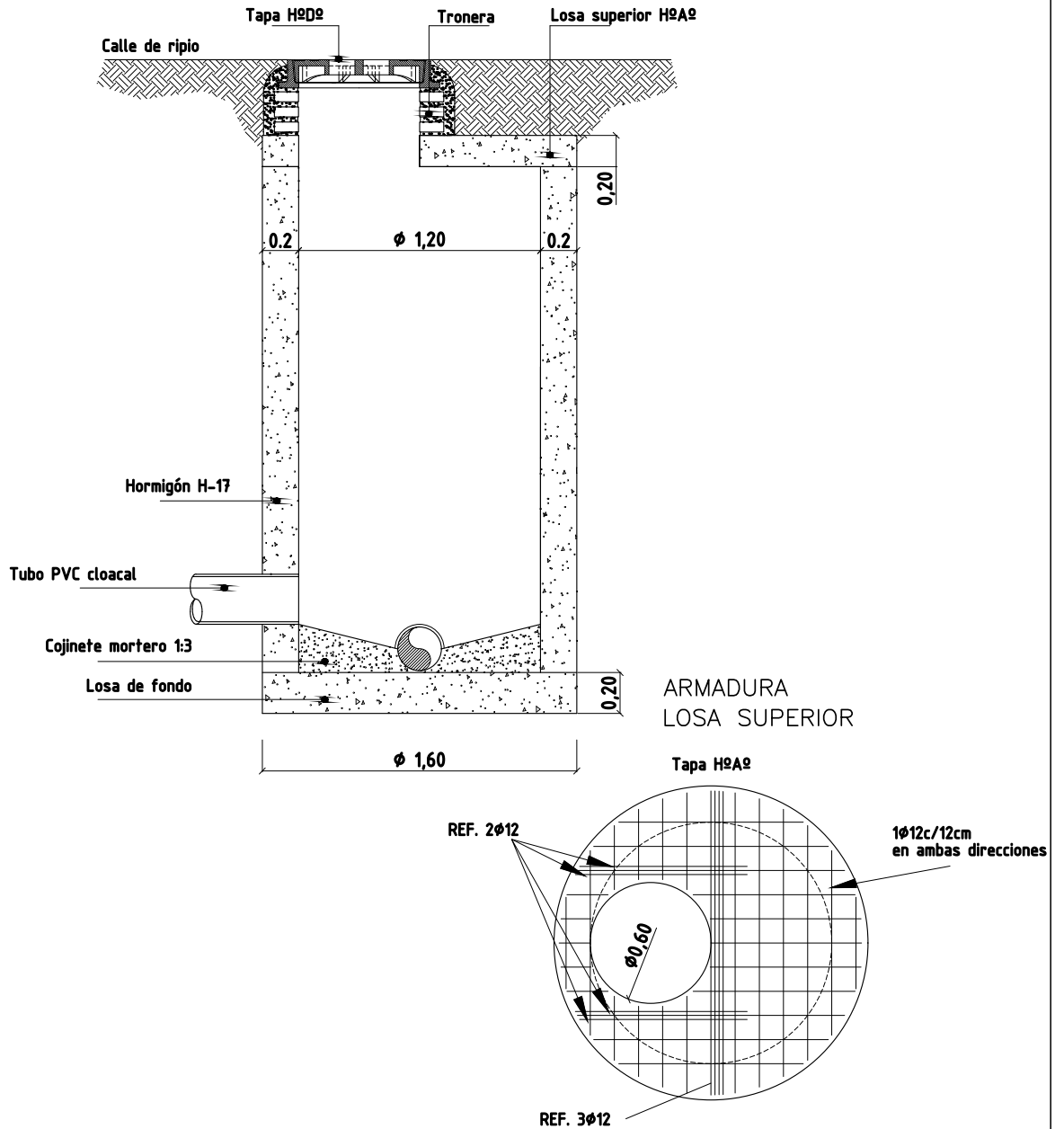
FECHA:

FEBRERO 2024

VISTA SUPERIOR



CORTE A-A



DESCRIPCIÓN:

READECUACIÓN DE LA RED DE AGUAS RESIDUALES DE CALCHAQUÍ

2

PLANO

BOCA DE REGISTRO CALZADA (RIPIO)

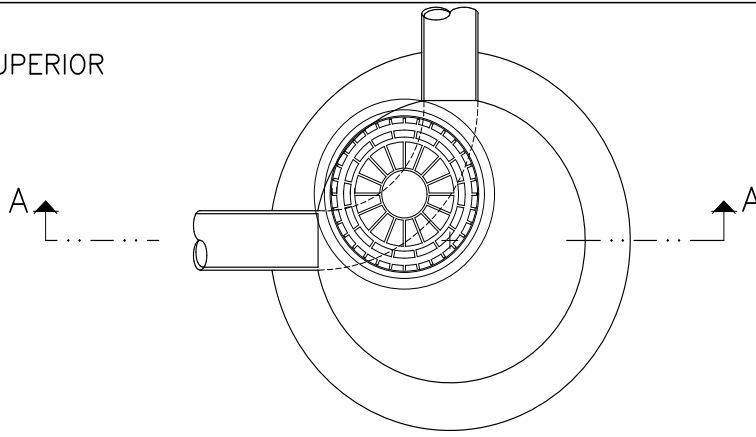
ALUMNO:

CLAROTTI, PAULA

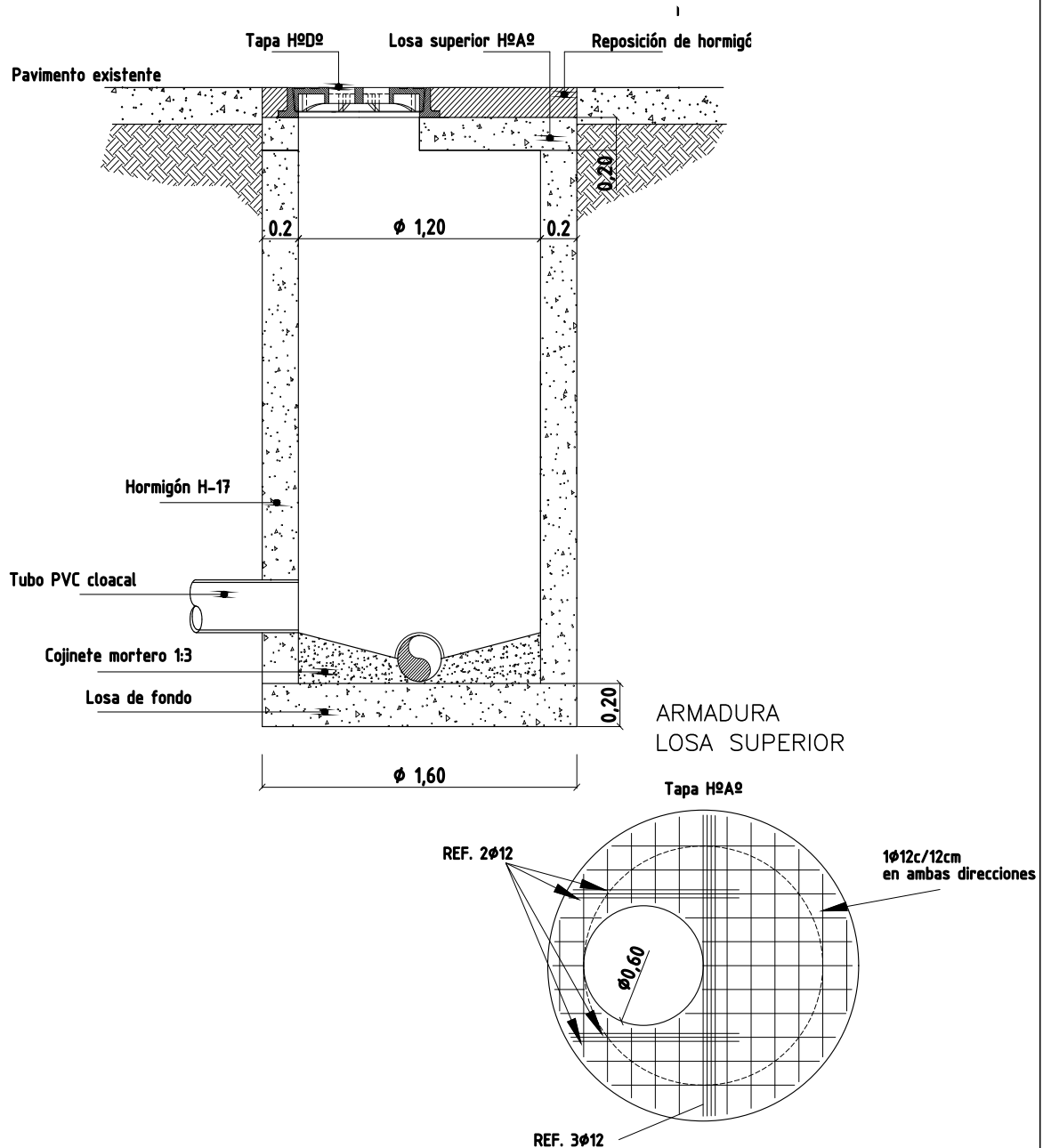
FECHA:

FEBRERO 2024

VISTA SUPERIOR



CORTE A-A



DESCRIPCIÓN:

READECUACIÓN DE LA RED DE AGUAS RESIDUALES DE CALCHAQUÍ

3

PLANO

BOCA DE REGISTRO CALZADA (PAVIMENTO)

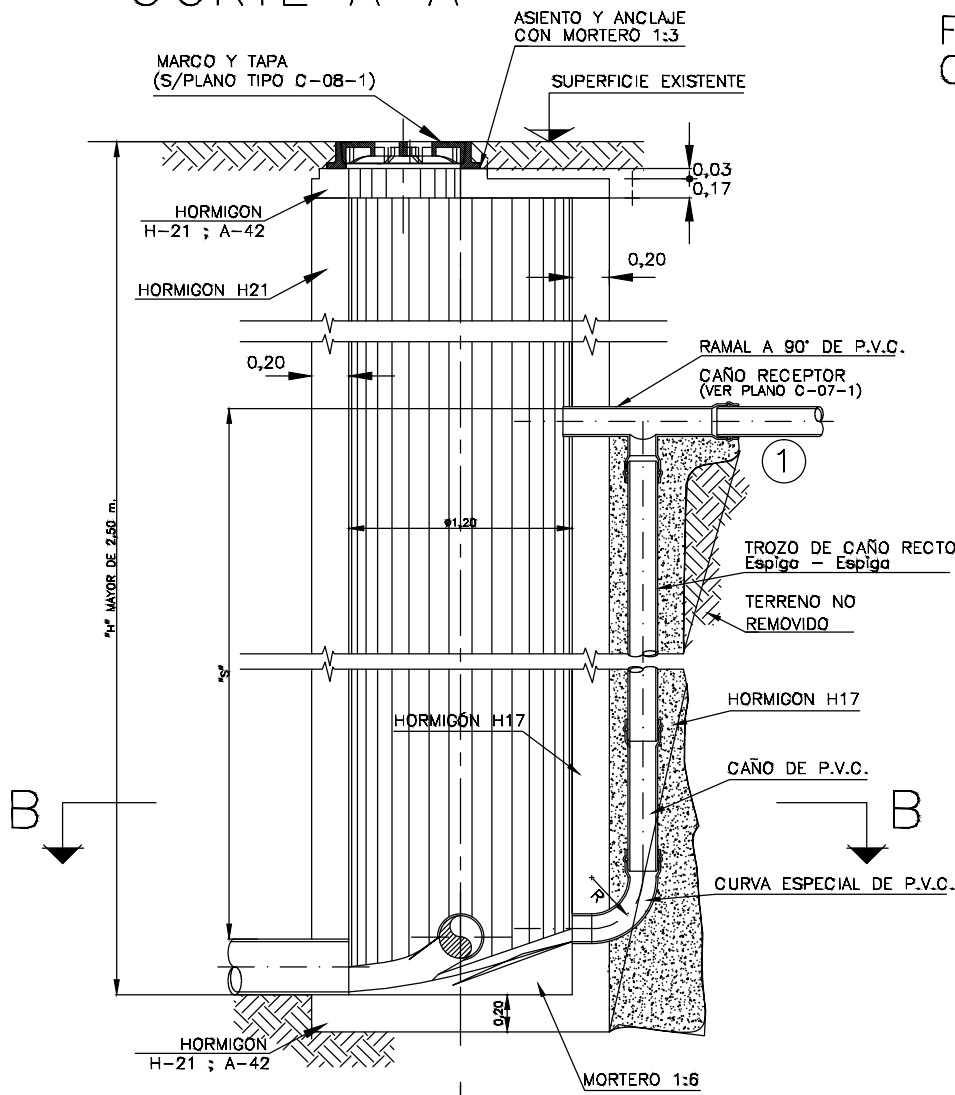
ALUMNO:

CLAROTTI, PAULA

FECHA:

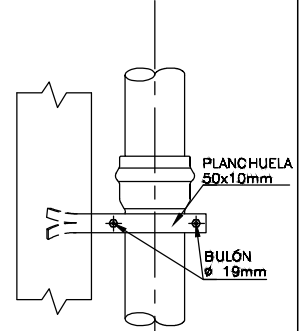
FEBRERO 2024

CORTE A-A

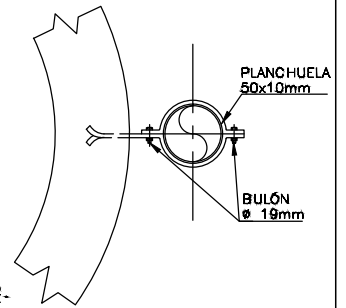


DETALLE DE FIJACIÓN CAÑERÍA

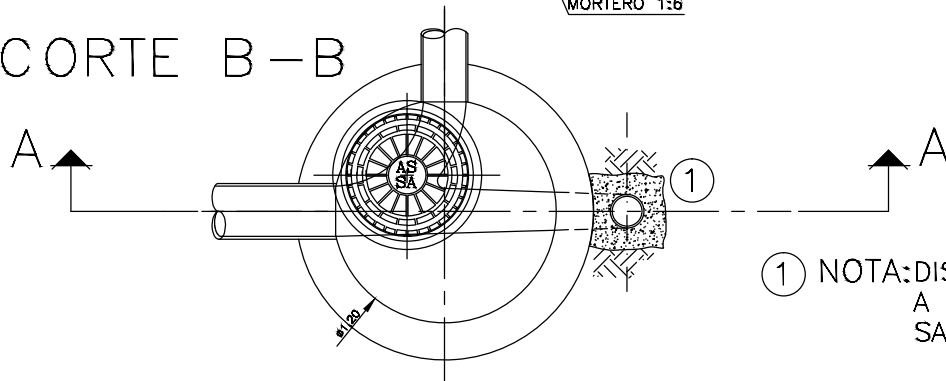
VISTA



CORTE



CORTE B-B



① NOTA: DISPOSITIVO DE CAIDA A ADOPTAR CUANDO EL SALTO "S" => 2,00m.



DESCRIPCIÓN:

READECUACIÓN DE LA RED DE AGUAS RESIDUALES DE CALCHAQUÍ

4

PLANO

BOCA DE REGISTRO PARA PROF. MAYORES A 2,50M, DE HORMIGÓN

ALUMNO:

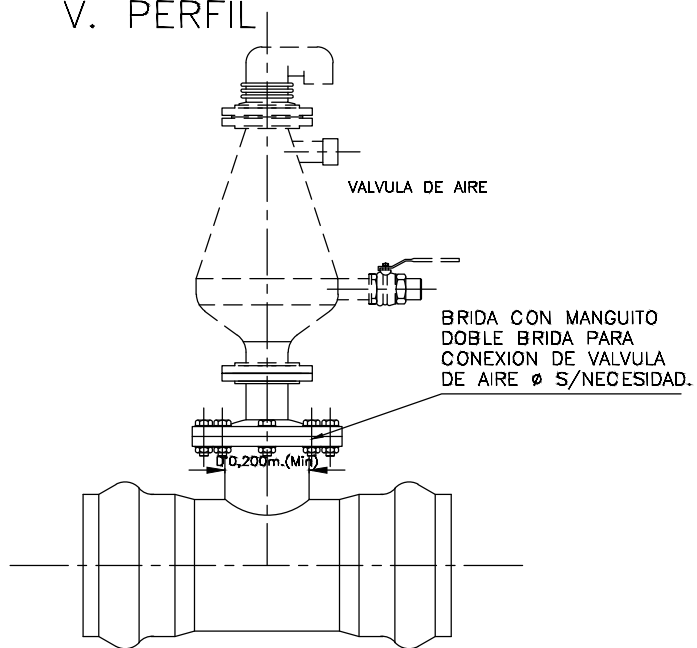
CLAROTTI, PAULA

FECHA:

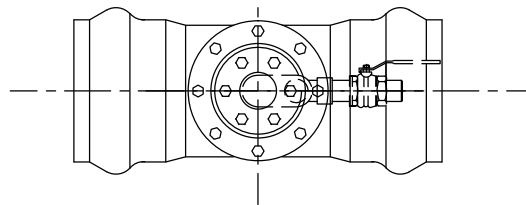
FEBRERO 2024

RAMAL DE ACCESO CON DERIVACION PARA VALVULA DE AIRE

V. PERFIL



V. PLANTA



NOTA: LAS PIEZAS DEBERAN SOPORTAR UNA
PRESION DE TRABAJO DE 10 (Kg/cm²)

ENCHUFE S/NORMAS IRAM 13324

AROS DE CAUCHO SINTETICO S/NORMAS IRAM 113 047
O ISO 4633-1983



DESCRIPCIÓN:

READECUACIÓN DE LA RED DE AGUAS
RESIDUALES DE CALCHAQUÍ

5

PLANO

PIEZAS ESPECIALES PARA EL ACCESO A LA
CAÑERÍA DE IMPULSIÓN

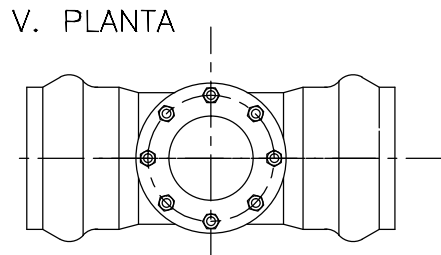
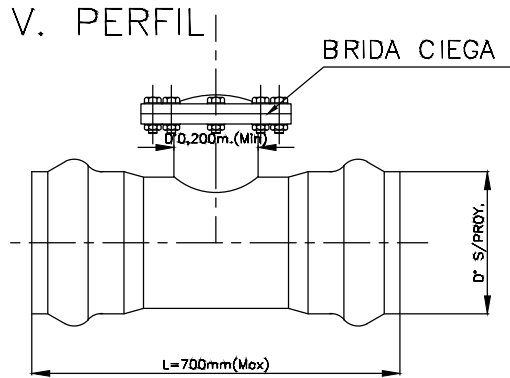
ALUMNO:

CLAROTTI, PAULA

FECHA:

FEBRERO 2024

RAMAL DE ACCESO COMUN



NOTA: LAS PIEZAS DEBERAN SOPORTAR UNA
PRESION DE TRABAJO DE 10 (Kg/cm²)

ENCHUFE S/NORMAS IRAM 13324

AROS DE CAUCHO SINTETICO S/NORMAS IRAM 113 047
O ISO 4633-1983



DESCRIPCIÓN:

READECUACIÓN DE LA RED DE AGUAS
RESIDUALES DE CALCHAQUÍ

6

PLANO

PIEZAS ESPECIALES PARA EL ACCESO A LA
CAÑERÍA DE IMPULSIÓN

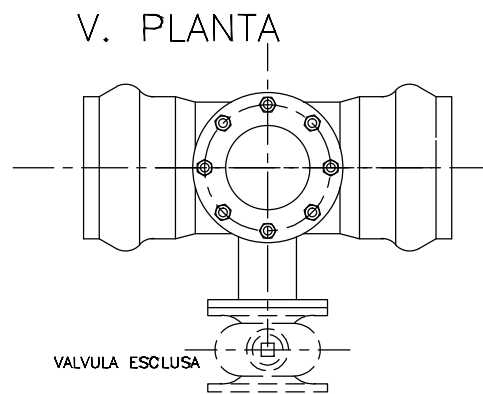
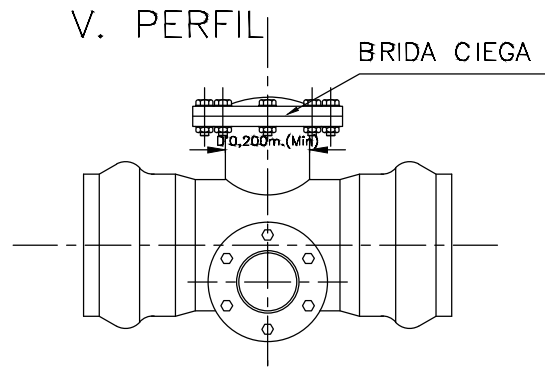
ALUMNO:

CLAROTTI, PAULA

FECHA:

FEBRERO 2024

RAMAL DE ACCESO CON DERIVACION PARA VALVULA DE DESAGÜE



NOTA: LAS PIEZAS DEBERAN SOPORTAR UNA
PRESION DE TRABAJO DE 10 (Kg/cm²)

ENCHUFE S/NORMAS IRAM 13324

AROS DE CAUCHO SINTETICO S/NORMAS IRAM 113 047
O ISO 4633-1983



DESCRIPCIÓN:

READECUACIÓN DE LA RED DE AGUAS
RESIDUALES DE CALCHAQUÍ

7

PLANO

PIEZAS ESPECIALES PARA EL ACCESO A LA
CAÑERÍA DE IMPULSIÓN

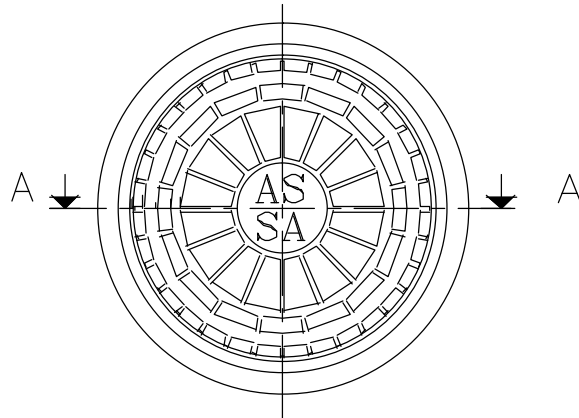
ALUMNO:

CLAROTTI, PAULA

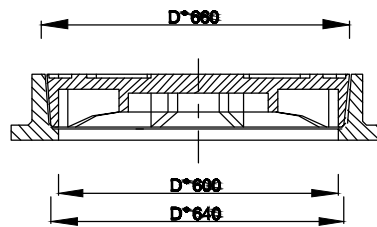
FECHA:

FEBRERO 2024

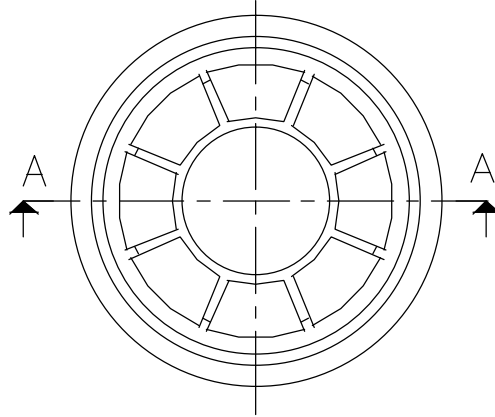
VISTA EXTERIOR



CORTE A-A



VISTA INTERIOR



NOTAS:

- Todas las medidas estan expresadas en milímetros
- El material del marco y la tapa sera de fundicion ductil o hierro fundido.
- Debera resistir una carga de ensayo de 400 [KN] segun norma EN 124



DESCRIPCIÓN:

**READECUACIÓN DE LA RED DE AGUAS
RESIDUALES DE CALCHAQUÍ**

8

PLANO

MARCO Y TAPA PARA BOCA DE REGISTRO
EN CALZADA (CIEGA)

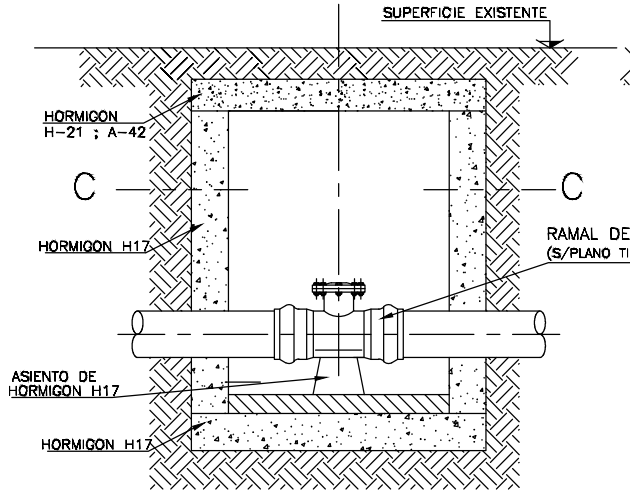
ALUMNO:

CLAROTTI, PAULA

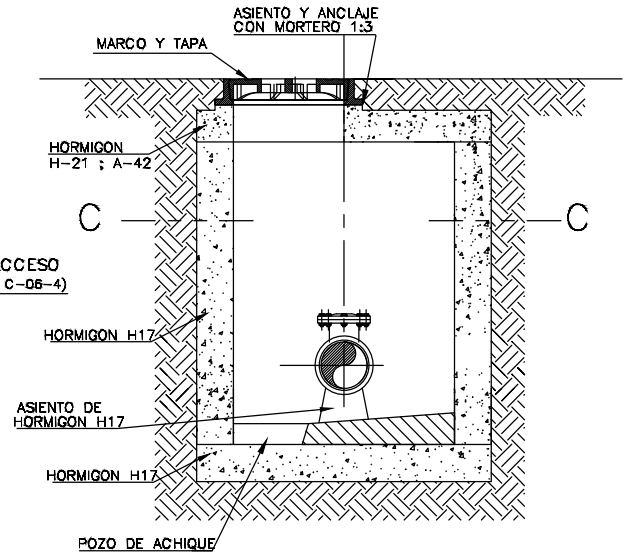
FECHA:

FEBRERO 2024

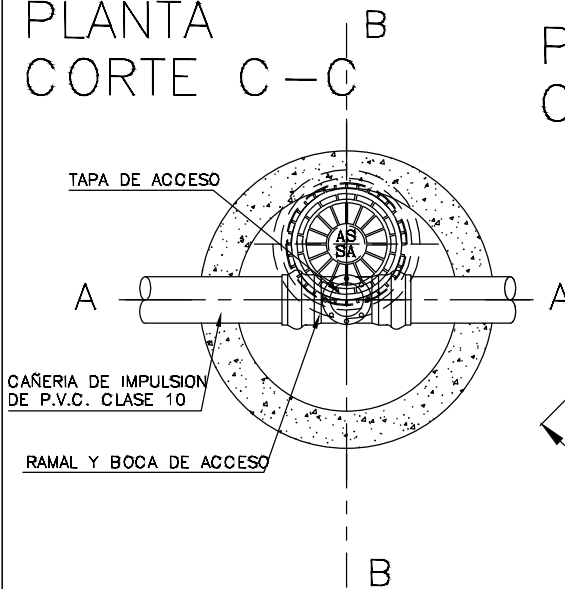
EN CALZADA
CORTE A-A



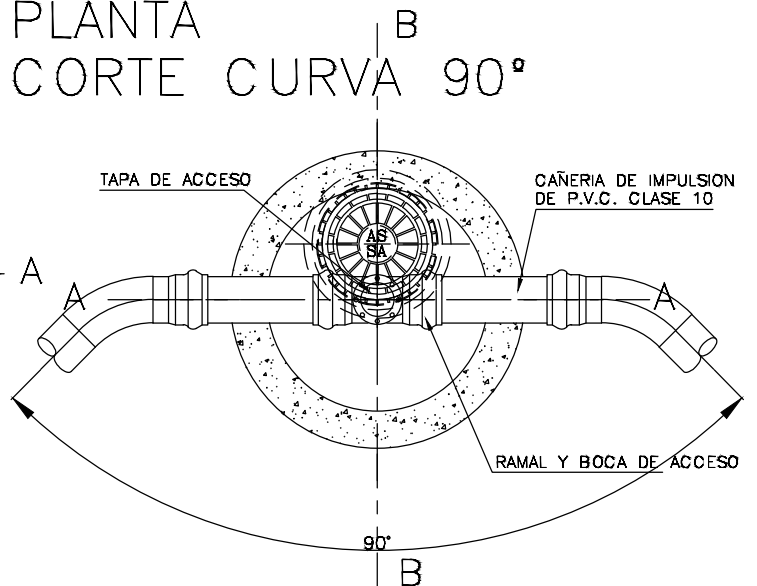
EN CALZADA
CORTE B-B



PLANTA
CORTE C-C



PLANTA
CORTE CURVA 90°



DESCRIPCIÓN:

READECUACIÓN DE LA RED DE AGUAS
RESIDUALES DE CALCHAQUÍ

9

PLANO

BOCA DE ACCESO DE HORMIGÓN SIMPLE A
CAÑERÍA DE IMPULSION.

ALUMNO:

CLAROTTI, PAULA

FECHA:

FEBRERO 2024

ANEXO 7

ESTUDIO DE IMPACTO
AMBIENTAL

Medios Actividades	Método físico										Medio socioeconómico					
	Medio inerte			Medio biótico			Medio Perceptua	Medio sociocultural			Medio socioeconómico					
	Aire	Suelo	Agua superficial	Agua subterránea	Flora	Fauna	Paisaje	Usos de territorio	Cultural	Infraestructura	Humanos, higiene y seguridad	Población	Economía			
ETAPA DE CONSTRUCCIÓN																
Red Cloacal																
Instalación de obrador	-1CTMBFN	-1CTMDFN		-1PTMBFN	-1CTEDFN	-1CTEDFN	-1CTEDFN	-2CTEDFN	-2CTEBFN			-2CTEBFN		+1CTEKAN		
Acopio de materiales	-1CTEBFN	-2CTEBFN		-1PTEBFN	-1CTEDFN	-1CTEDFN	-1CTEDFN	-2CTEDFN	-2CTEBFN			-2CTEBFN		+1CTEKAN		
Bombeo de agua freática	-1CTEKN	-2CSEHAN	-2CSEHAN	-2CSEHAN	-1CTMDAN	-1CTMKAN	-1PSEHAN	-1PSEHAN	-1PSEHAN					+1CTEKAN		
Excavación de zanja	-2CTEBAN	-3CTEBAN		-2CTEDAN			-2CTEDFN	-2CTEDFN				-2PTEDAN		+1CTEKAN		
Ejecución bocas de registro	-1CTEBFN	-1CSEFN		-2PSEIFN								-1PTEDAN		+1CTEKAN		
Movimiento de suelo	-1CTEBFN	-2CTEBFN										-2PTEDAN		+1CTEKAN		
Relleno y compactación de zanja	-1CTEBFN	-2CTEBFN										-1PTEDAN		+1CTEKAN		
Disposición de suelo sobrante	-1CTEBFN	-1CTEBFN										-1PTEDAN		+1CTEKAN		
Limpieza periódica y final de obra												+1PTEDAN		+1CTEKAN		
Estación elevadora																
Acondicionamiento del terreno	-1CTEBFN	-1CTEBFN			-1CTEBFN			-1CTEBFN	-1CTEBFN			-1PTEKAN		+1CTEKAN		
Montaje de obrador	-1CTEBFN	-1CTEDFN		-1PTEBFN	-1PTEBFN	-1PTEBFN	-1CTEBFN	-1CTEBFN	-1CTEBFN			-1CTEDAN		+1CTEKAN		
Acopio de materiales	-1CTEBFN	-2CTEBFN		-1PTEBFN	-3CSEHAN	-1PTEBFN	-1PTEBFN	-1CTEDFN	-1PTEBFN			-2CTEBFN		+1CTEKAN		
Bombeo de nivel freático	-1CTEKN	-2CSEHAN	-2CSEHAN	-3CSEHAN	-2PSEIFN	-1CTMKAN	-1PSEHAN	-1PSEHAN	-1PSEHAN					+1PTEKAN		
Construcción de cámaras	-1CTEBFN	-1CSEFN		-2PSEIFN								-1PTEDAN		+1PTEKAN		
Construcciones complementarias (casilla y predio)	-1CTEKN	-1CTEKN					-1CTEBFN	-1CTEBFN				-1PTEKAN		+1PTEKAN		
Disposición de suelo sobrante	-1CTEBFN	-1CTEBFN										-1CTEDAN		+1CTEKAN		
Limpieza periódica y final de obra												+1PTEKAN		+1CTEKAN		
ETAPA DE OPERACIÓN																
Red Cloacal																
Mantenimiento de cañería y boca de registro				+3CSEKAN								+3CSEKAN	+2CTEKAN	+1CSEKAN		
Estación elevadora																
Mantenimiento de cámaras				+3CSEKAN								+3CSEKAN	+2CTEKAN	+1CSEKAN		
Mantenimiento del predio				+1CSEKAN								+1CSEKAN	+1PTEKAN	+1CSEKAN		

ANEXO 8

CÓMPUTO Y PRESUPUESTO

RUBRO I : RED COLECTORA

RUBRO I: RED COLECTORA

Ítem: 1

Unidad: m3

Tarea: Excavación a cielo abierto en cualquier clase de terreno a prof. ≤2,50m. Señalización y depresión de napa, entibamiento, tapada, compactación, encajonamiento y reubic. del sobrante

Ítem	Descripción	Unidad	Cantidad ejecutada	Precio		Incidencia
				Unitario	Total	
1.1	Materiales					
1.1.1	Montantes de madera de pino 2"x8"	ml	1,80	USD 4,30	USD 7,74	
1.1.2	Largueros de madera de pino 2"x5"	ml	2,50	USD 3,15	USD 7,88	
1.1.3	Puntales de madera de pino 3,5"x3,5"	ml	0,75	USD 1,80	USD 1,35	
1.1.4	Clavos	kg	0,04	USD 4,90	USD 0,20	
				Subtotal 1.1	USD 17,16	39,17%

Ítem	Descripción	Unidad	Cantidad ejecutada	Precio		Incidencia
				Unitario	Total	
1.2	Mano de obra					
1.2.1	Oficial especializado	hs	0,15	USD 4,62	USD 0,70	
1.2.2	Oficial	hs	0,22	USD 3,94	USD 0,87	
1.2.3	Ayudante	hs	0,22	USD 3,33	USD 0,73	
1.2.4	Ayudante	hs	0,10	USD 3,33	USD 0,33	
1.2.5	Ayudante	hs	0,10	USD 3,33	USD 0,33	
1.2.6	Ayudante	hs	0,10	USD 3,33	USD 0,33	
1.2.7	Topógrafo	hs	0,02	USD 4,62	USD 0,09	
				Subtotal 1.2	USD 3,39	7,74%

Ítem	Descripción	Unidad	Cantidad ejecutada	Precio		Incidencia
				Unitario	Total	
1.3	Maquinarias					
1.3.1	Retroexcavadora	hs	0,20	USD 67,50	USD 13,50	
1.3.2	Compactador manual	hs	0,80	USD 8,30	USD 6,64	
1.3.3	Camión volcador	hs	0,05	USD 62,40	USD 3,12	
				Subtotal 1.3	USD 23,26	53,09%

Precio Unitario **USD 43,81**

RUBRO I: RED COLECTORA

Ítem: 2

Unidad: m3

Tarea: Excavación a cielo abierto en cualquier clase de terreno a prof.>2,50m. Señalización y depresión de napa, entibamiento, tapada, compactación, encajonamiento y reubic. del sobrante

Ítem	Descripción	Unidad	Cantidad ejecutada	Precio		Incidencia
				Unitario	Total	
1.1	Materiales					
1.1.1	Montantes de madera de pino 2"x8"	ml	1,80	USD 4,30	USD 7,74	
1.1.2	Largueros de madera de pino 2"x5"	ml	2,50	USD 3,15	USD 7,88	
1.1.3	Puntales de madera de pino 3,5"x3,5"	ml	0,75	USD 1,80	USD 1,35	
1.1.4	Clavos	kg	0,04	USD 4,90	USD 0,20	
				Subtotal 1.1	USD 17,16	33,73%

Ítem	Descripción	Unidad	Cantidad ejecutada	Precio		Incidencia
				Unitario	Total	
1.2	Mano de obra					
1.2.1	Oficial especializado	hs	0,15	USD 4,62	USD 0,70	
1.2.2	Oficial	hs	0,22	USD 3,94	USD 0,87	
1.2.3	Ayudante	hs	0,22	USD 3,33	USD 0,73	
1.2.2	Ayudante	hs	0,10	USD 3,33	USD 0,33	
1.2.3	Ayudante	hs	0,10	USD 3,33	USD 0,33	
1.2.4	Ayudante	hs	0,10	USD 3,33	USD 0,33	
1.2.5	Topógrafo	hs	0,02	USD 4,62	USD 0,09	
				Subtotal 1.2	USD 3,39	6,67%

Ítem	Descripción	Unidad	Cantidad ejecutada	Precio		Incidencia
				Unitario	Total	
1.3	Maquinarias					
1.3.1	Retroexcavadora	hs	0,28	USD 67,50	USD 18,90	
1.3.2	Compactador manual	hs	1,00	USD 8,30	USD 8,30	
1.3.3	Camión volcador	hs	0,05	USD 62,40	USD 3,12	
				Subtotal 1.3	USD 30,32	59,60%

Precio Unitario USD 50,87

RUBRO I: RED COLECTORA

Ítem: 3. a

Unidad: ml

Tarea: Provisión, acarreo y colocación de cañería de PVC c/ junta elástica incluyendo piezas especiales, accesorios y prueba hidráulica - DN 160 mm CL 4

Ítem	Descripción	Unidad	Cantidad ejecutada	Precio		Incidencia
				Unitario	Total	
1.1	Materiales					
1.1.1	Caño de P.V.C. DN 160mm CL 4	ml	1,00	USD 10,82	USD 10,82	
1.1.2	Arena fina (capa de 40cm)	m3	0,24	USD 7,06	USD 1,69	
1.1.3	Cinta de advertencia	ml	1,00	USD 0,20	USD 0,20	
				Subtotal 1.1	USD 12,72	52,88%

Ítem	Descripción	Unidad	Cantidad ejecutada	Precio		Incidencia
				Unitario	Total	
1.2	Mano de obra					
1.2.1	Oficial	hs	0,18	USD 3,94	USD 0,71	
1.2.2	Ayudante	hs	0,32	USD 3,33	USD 1,07	
1.2.3	Ayudante	hs	0,32	USD 3,33	USD 1,07	
1.2.4	Topógrafo	hs	0,03	USD 4,62	USD 0,14	
				Subtotal 1.2	USD 2,98	12,39%

Ítem	Descripción	Unidad	Cantidad ejecutada	Precio		Incidencia
				Unitario	Total	
1.3	Maquinarias					
1.3.1	Retroexcavadora	hs	0,05	USD 67,50	USD 3,38	
1.3.2	Compactador manual	hs	0,60	USD 8,30	USD 4,98	
				Subtotal 1.3	USD 8,36	34,74%

Precio Unitario USD 24,05

RUBRO I: RED COLECTORA

Ítem: 3. b

Unidad: ml

Tarea: Provisión, acarreo y colocación de cañería de PVC c/ junta elástica incluyendo piezas especiales, accesorios y prueba hidráulica - DN 200 mm CL. 4

Ítem	Descripción	Unidad	Cantidad ejecutada	Precio		Incidencia
				Unitario	Total	
1.1	Materiales					
1.1.1	Caño de P.V.C. DN 200mm CL 4	ml	1,00	USD 17,69	USD 17,69	
1.1.2	Arena fina (capa de 45cm)	m3	0,27	USD 7,06	USD 1,91	
1.1.3	Cinta de advertencia	ml	1,00	USD 0,20	USD 0,20	
				Subtotal 1.1	USD 19,80	63,60%

Ítem	Descripción	Unidad	Cantidad ejecutada	Precio		Incidencia
				Unitario	Total	
1.2	Mano de obra					
1.2.1	Oficial	hs	0,18	USD 3,94	USD 0,71	
1.2.2	Ayudante	hs	0,32	USD 3,33	USD 1,07	
1.2.3	Ayudante	hs	0,32	USD 3,33	USD 1,07	
1.2.4	Topógrafo	hs	0,03	USD 4,62	USD 0,14	
				Subtotal 1.2	USD 2,98	9,57%

Ítem	Descripción	Unidad	Cantidad ejecutada	Precio		Incidencia
				Unitario	Total	
1.3	Maquinarias					
1.3.1	Retroexcavadora	hs	0,05	USD 67,50	USD 3,38	
1.3.2	Compactador manual	hs	0,60	USD 8,30	USD 4,98	
				Subtotal 1.3	USD 8,36	26,84%

Precio Unitario	USD 31,13
------------------------	------------------

RUBRO I: RED COLECTORA

Item: 4
 Unidad: ml
 Tarea: Conexiones domiciliarias

Ítem	Descripción	Unidad	Cantidad ejecutada	Precio		Incidencia
				Unitario	Total	
1.1	Materiales					
1.1.1	Caño P.V.C. 110mm CL4	ml	6,00	USD 4,02	USD 24,15	
1.1.2	Boca de acceso	Gl	1,00	USD 1,55	USD 1,55	
1.1.3	Ramal a 45° de 110mm	Gl	1,00	USD 5,70	USD 5,70	
1.1.4	Ramal a 45° de 160mm	Gl	1,00	USD 15,35	USD 15,35	
1.1.5	Curva a 45° de 110mm	Gl	2,00	USD 5,06	USD 10,12	
1.1.6	Cupla 110mm	Gl	1,00	USD 2,72	USD 2,72	
1.1.7	Tapón 110mm	Gl	1,00	USD 2,40	USD 2,40	
1.1.8	Hormigón H-15	m3	0,08	USD 118,15	USD 9,45	
1.1.9	Arena fina	m3	0,13	USD 7,06	USD 0,92	
				Subtotal 1.1	USD 72,36	46,34%

Ítem	Descripción	Unidad	Cantidad ejecutada	Precio		Incidencia
				Unitario	Total	
1.2	Mano de obra					
1.2.1	Oficial	hs	4,00	USD 3,94	USD 15,76	
1.2.2	Ayudante	hs	8,00	USD 3,33	USD 26,64	
1.2.3	Ayudante	hs	8,00	USD 3,33	USD 26,64	
1.2.4	Topógrafo	hs	0,50	USD 4,62	USD 2,31	
				Subtotal 1.2	USD 71,35	45,69%

Ítem	Descripción	Unidad	Cantidad ejecutada	Precio		Incidencia
				Unitario	Total	
1.3	Maquinarias					
1.3.1	Compactador manual	hs	1,50	USD 8,30	USD 12,45	
				Subtotal 1.3	USD 12,45	7,97%

Precio Unitario USD 156,16

RUBRO 1: RED COLECTORA

Ítem: 5

Unidad: N°

Tarea: Provisión de materiales y transporte para la construcción de bocas de registro.

Ítem	Descripción	Unidad	Cantidad ejecutada	Precio		Incidencia
				Unitario	Total	
1.1	Materiales					
1.1.1	Hormigón H-15	m3	0,40	USD 118,15	USD 47,26	
1.1.2	Hormigón H-21	m3	2,20	USD 126,91	USD 279,21	
1.1.3	Hierro AND 420	kg	60,00	USD 1,30	USD 77,78	
1.1.4	Marco y tapa de hierro dúctil	Global	1,00	USD 622,22	USD 622,22	
				Subtotal 1.1	USD 1.026,47	87,34%

Ítem	Descripción	Unidad	Cantidad ejecutada	Precio		Incidencia
				Unitario	Total	
1.2	Mano de obra					
1.2.1	Oficial	hs	7,80	USD 3,94	USD 30,73	
1.2.2	Ayudante	hs	15,00	USD 3,33	USD 49,95	
1.2.3	Ayudante	hs	15,00	USD 3,33	USD 49,95	
				Subtotal 1.2	USD 130,63	11,11%

Ítem	Descripción	Unidad	Cantidad ejecutada	Precio		Incidencia
				Unitario	Total	
1.3	Maquinarias					
1.3.1	Mini cargador	hs	0,10	USD 57,16	USD 5,72	
1.3.2	Camión volcador	hs	0,20	USD 62,40	USD 12,48	
				Subtotal 1.3	USD 18,20	1,55%

Precio Unitario	USD 1.175,30
------------------------	---------------------

RUBRO II: ESTACIÓN ELEVADORA DEL LÍQUIDO CLOACAL

RUBRO II: ESTACIÓN ELEVADORA

Ítem: 2

Unidad: Gl

Tarea: Provisión, acarreo y colocación de cañería de PVC c/ junta elástica incluyendo piezas especiales, accesorios y prueba hidráulica - DN 110 mm CL. 6

Ítem	Descripción	Unidad	Cantidad ejecutada	Precio		Incidencia
				Unitario	Total	
1.1	Materiales					
1.1.1	Caño de P.V.C. DN 110mm CL 6	ml	240,00	USD 15,30	USD 3.672,00	
1.1.2	Arena fina (capa de 40cm)	m3	60,00	USD 7,06	USD 423,70	
1.1.3	Cinta de advertencia	ml	200	USD 0,20	USD 40,49	
				Subtotal 1.1	USD 4.136,20	47,74%

Ítem	Descripción	Unidad	Cantidad ejecutada	Precio		Incidencia
				Unitario	Total	
1.2	Mano de obra					
1.2.1	Oficial	hs	120,00	USD 3,94	USD 472,80	
1.2.2	Ayudante	hs	120,00	USD 3,33	USD 399,60	
1.2.3	Ayudante	hs	120,00	USD 3,33	USD 399,60	
1.2.4	Topógrafo	hs	16,00	USD 4,62	USD 73,92	
				Subtotal 1.2	USD 1.345,92	15,54%

Ítem	Descripción	Unidad	Cantidad ejecutada	Precio		Incidencia
				Unitario	Total	
1.3	Maquinarias					
1.3.1	Retroexcavadora	hs	40,00	USD 67,50	USD 2.700,00	
1.3.2	Compactador manual	hs	58,00	USD 8,30	USD 481,40	
				Subtotal 1.3	USD 3.181,40	36,72%

Precio Unitario USD 8.663,52

RUBRO II: ESTACIÓN ELEVADORA

Ítem: 5

Unidad: m3

Tarea: Excavación a cielo abierto en cualquier clase de terreno a prof.:s2,50m, Señalización y depresión de napa, entibamiento, tapada, compactación, encajonamiento y reubic. del sobrante

Ítem	Descripción	Unidad	Cantidad ejecutada	Precio		Incidencia	
				Unitario	Total		
1.1	Materiales						
1.1.1	Montantes de madera de pino 2"x8"	m ^l	1,80	USD 4,30	USD 7,74		
1.1.2	Largueros de madera de pino 2"x5"	m ^l	2,50	USD 3,15	USD 7,88		
1.1.3	Puntales de madera de pino 3,5"x3,5"	m ^l	0,75	USD 1,80	USD 1,35		
1.1.4	Clavos	kg	0,04	USD 4,90	USD 0,20		
					Subtotal 1.1	USD 17,16	39,17%

Ítem	Descripción	Unidad	Cantidad ejecutada	Precio		Incidencia	
				Unitario	Total		
1.2	Mano de obra						
1.2.1	Oficial especializado	hs	0,15	USD 4,62	USD 0,70		
1.2.2	Oficial	hs	0,22	USD 3,94	USD 0,87		
1.2.3	Ayudante	hs	0,22	USD 3,33	USD 0,73		
1.2.4	Ayudante	hs	0,10	USD 3,33	USD 0,33		
1.2.5	Ayudante	hs	0,10	USD 3,33	USD 0,33		
1.2.6	Ayudante	hs	0,10	USD 3,33	USD 0,33		
1.2.7	Topógrafo	hs	0,02	USD 4,62	USD 0,09		
					Subtotal 1.2	USD 3,39	7,74%

Ítem	Descripción	Unidad	Cantidad ejecutada	Precio		Incidencia	
				Unitario	Total		
1.3	Maquinarias						
1.3.1	Retroexcavadora	hs	0,20	USD 67,50	USD 13,50		
1.3.2	Compactador manual	hs	0,80	USD 8,30	USD 6,64		
1.3.3	Camión volcador	hs	0,05	USD 62,40	USD 3,12		
					Subtotal 1.3	USD 23,26	53,09%

Precio Unitario	USD 43,81
------------------------	------------------

RUBRO II: ESTACIÓN ELEVADORA

Ítem: 6

Unidad: m3

Tarea: Excavación a cielo abierto en cualquier clase de terreno a prof.>2,50m. Señalización y depresión de napa, entibamiento, tapada, compactación, encajonamiento y reubic. del sobrante

Ítem	Descripción	Unidad	Cantidad ejecutada	Precio		Incidencia
				Unitario	Total	
1.1	Materiales					
1.1.1	Montantes de madera de pino 2"x8"	m ^l	1,80	USD 4,30	USD 7,74	
1.1.2	Largueros de madera de pino 2"x5"	m ^l	2,50	USD 3,15	USD 7,88	
1.1.3	Puntales de madera de pino 3,5"x3,5"	m ^l	0,75	USD 1,80	USD 1,35	
1.1.4	Clavos	kg	0,04	USD 4,90	USD 0,20	
				Subtotal 1.1	USD 17,16	33,73%

Ítem	Descripción	Unidad	Cantidad ejecutada	Precio		Incidencia
				Unitario	Total	
1.2	Mano de obra					
1.2.1	Oficial especializado	hs	0,15	USD 4,62	USD 0,70	
1.2.2	Oficial	hs	0,22	USD 3,94	USD 0,87	
1.2.3	Ayudante	hs	0,22	USD 3,33	USD 0,73	
1.2.2	Ayudante	hs	0,10	USD 3,33	USD 0,33	
1.2.3	Ayudante	hs	0,10	USD 3,33	USD 0,33	
1.2.4	Ayudante	hs	0,10	USD 3,33	USD 0,33	
1.2.5	Topógrafo	hs	0,02	USD 4,62	USD 0,09	
				Subtotal 1.2	USD 3,39	6,67%

Ítem	Descripción	Unidad	Cantidad ejecutada	Precio		Incidencia
				Unitario	Total	
1.3	Maquinarias					
1.3.1	Retroexcavadora	hs	0,28	USD 67,50	USD 18,90	
1.3.2	Compactador manual	hs	1,00	USD 8,30	USD 8,30	
1.3.3	Camión volcador	hs	0,05	USD 62,40	USD 3,12	
				Subtotal 1.3	USD 30,32	59,60%

Precio Unitario	USD 50,87
------------------------	------------------

RUBRO II: ESTACIÓN ELEVADORAÍtem: **14**Unidad: **m3**Tarea: **Provisión y colocación de cerco perimetral olimpico con postes de H"A" prefabricados y tejido de acero N"14 romboidal 2 1/2". Mampostería hasta 0,60mts en todo el peritero según plano.**

Ítem	Descripción	Unidad	Cantidad ejecutada	Precio		Incidencia
				Unitario	Total	
1.1	Materiales					
1.1.1	Hormigón Armado tipo H-21 para base	m3	0,04	USD 126,91	USD 5,08	
1.1.2	Tejido acero N" 14 romboidal 2 1/2"	ml	1	USD 6,35	USD 6,35	
1.1.3	Ladrillo	u	30	USD 0,10	USD 3,00	
1.1.4	Poste olimpico H"A"	u	0,3	USD 23,80	USD 7,14	
				Subtotal 1.1	USD 21,57	74,79%

Ítem	Descripción	Unidad	Cantidad ejecutada	Precio		Incidencia
				Unitario	Total	
1.2	Mano de obra					
1.2.2	Oficial	hs	1,00	USD 3,94	USD 3,94	
1.2.3	Ayudante	hs	1,00	USD 3,33	USD 3,33	
				Subtotal 1.2	USD 7,27	25,21%

Ítem	Descripción	Unidad	Cantidad ejecutada	Precio		Incidencia
				Unitario	Total	
1.3	Maquinarias					
				Subtotal 1.3	USD 0,00	0,00%

Precio Unitario	USD 28,84
------------------------	------------------

RUBRO III: IMPULSIÓN

RUBRO III:IMPULSIÓN

Ítem: 1

Unidad: m3

Tarea: Excavación a cielo abierto en cualquier clase de terreno a prof.≤2,50m. Señalización y depresión de napa, entibamiento, tapada, compactación, encajonamiento y reubic. del sobrante

Ítem	Descripción	Unidad	Cantidad ejecutada	Precio		Incidencia
				Unitario	Total	
1.1	Materiales					
1.1.1	Montantes de madera de pino 2"x8"	ml	1,80	USD 4,30	USD 7,74	
1.1.2	Largueros de madera de pino 2"x5"	ml	2,50	USD 3,15	USD 7,88	
1.1.3	Puntales de madera de pino 3,5"x3,5"	ml	0,75	USD 1,80	USD 1,35	
1.1.4	Clavos	kg	0,04	USD 4,90	USD 0,20	
				Subtotal 1.1	USD 17,16	39,17%

Ítem	Descripción	Unidad	Cantidad ejecutada	Precio		Incidencia
				Unitario	Total	
1.2	Mano de obra					
1.2.1	Oficial especializado	hs	0,15	USD 4,62	USD 0,70	
1.2.2	Oficial	hs	0,22	USD 3,94	USD 0,87	
1.2.3	Ayudante	hs	0,22	USD 3,33	USD 0,73	
1.2.4	Ayudante	hs	0,10	USD 3,33	USD 0,33	
1.2.5	Ayudante	hs	0,10	USD 3,33	USD 0,33	
1.2.6	Ayudante	hs	0,10	USD 3,33	USD 0,33	
1.2.7	Topógrafo	hs	0,02	USD 4,62	USD 0,09	
				Subtotal 1.2	USD 3,39	7,74%

Ítem	Descripción	Unidad	Cantidad ejecutada	Precio		Incidencia
				Unitario	Total	
1.3	Maquinarias					
1.3.1	Retroexcavadora	hs	0,20	USD 67,50	USD 13,50	
1.3.2	Compactador manual	hs	0,80	USD 8,30	USD 6,64	
1.3.3	Camión volcador	hs	0,05	USD 62,40	USD 3,12	
				Subtotal 1.3	USD 23,26	53,09%

Precio Unitario USD 43,81

RUBRO III:IMPULSIÓN

Ítem: 2

Unidad: ml

Tarea: Provisión, acarreo y colocación de cañería de PVC c/ junta elástica incluyendo piezas especiales, accesorios y prueba hidráulica - DN 110 mm CL. 6

Ítem	Descripción	Unidad	Cantidad ejecutada	Precio		Incidencia
				Unitario	Total	
1.1	Materiales					
1.1.1	Caño de P.V.C. DN 110mm CL 6	ml	1,000	USD 12,30	USD 12,30	
1.1.2	Arena fina (capa de 40cm)	m3	0,24	USD 7,06	USD 1,69	
1.1.3	Ginta de advertencia	ml	1	USD 0,20	USD 0,20	
				Subtotal 1.1	USD 14,20	55,61%

Ítem	Descripción	Unidad	Cantidad ejecutada	Precio		Incidencia
				Unitario	Total	
1.2	Mano de obra					
1.2.1	Oficial	hs	0,180	USD 3,94	USD 0,71	
1.2.2	Ayudante	hs	0,320	USD 3,33	USD 1,07	
1.2.3	Ayudante	hs	0,320	USD 3,33	USD 1,07	
1.2.4	Topógrafo	hs	0,030	USD 4,62	USD 0,14	
				Subtotal 1.2	USD 2,98	11,67%

Ítem	Descripción	Unidad	Cantidad ejecutada	Precio		Incidencia
				Unitario	Total	
1.3	Maquinarias					
1.3.1	Retroexcavadora	hs	0,050	USD 67,50	USD 3,38	
1.3.2	Compactador manual	hs	0,600	USD 8,30	USD 4,98	
				Subtotal 1.3	USD 8,36	32,72%

Precio Unitario	USD 25,53
------------------------	------------------

RUBRO III:IMPULSIÓN

Ítem: 5

Unidad: N°

Tarea: Provisión de materiales y transporte para la construcción de bocas de registro.

Ítem	Descripción	Unidad	Cantidad ejecutada	Precio		Incidencia
				Unitario	Total	
1.1	Materiales					
1.1.1	Hormigón H-15	m3	0,400	USD 118,15	USD 47,26	
1.1.2	Hormigón H-21	m3	2,200	USD 126,91	USD 279,21	
1.1.3	Hierro AND 420	kg	60,000	USD 1,30	USD 77,78	
1.1.4	Marco y tapa de hierro dúctil	Global	1,000	USD 622,22	USD 622,22	
				Subtotal 1.1	USD 1.026,47	87,34%

Ítem	Descripción	Unidad	Cantidad ejecutada	Precio		Incidencia
				Unitario	Total	
1.2	Mano de obra					
1.2.1	Oficial	hs	7,800	USD 3,94	USD 30,73	
1.2.2	Ayudante	hs	15,000	USD 3,33	USD 49,95	
1.2.3	Ayudante	hs	15,000	USD 3,33	USD 49,95	
				Subtotal 1.2	USD 130,63	11,11%

Ítem	Descripción	Unidad	Cantidad ejecutada	Precio		Incidencia
				Unitario	Total	
1.3	Maquinarias					
1.3.1	Mini cargador	hs	0,100	USD 57,16	USD 5,72	
1.3.2	Camión volcador	hs	0,200	USD 62,40	USD 12,48	
				Subtotal 1.3	USD 18,20	1,55%

Precio Unitario USD 1.175,30