

Introducción a los sensores de fibra óptica para el monitoreo de salud de estructuras civiles

Introduction to fiber optic sensors for health monitoring of civil structures

Alustiza, Diego H.; López, Anahí; Mineo, Marcos; Russo, Nélide A.; Villagrán Zaccardi, Yury A.

Diego H. Alustiza

dalustiza@ciop.unlp.edu.ar

Centro de Investigaciones Ópticas (CIOP). Consejo Nacional de Investigaciones Científicas y Técnicas (CONICET), Argentina
Universidad Tecnológica Nacional. Facultad Regional La Plata, Argentina

Anahí López

Universidad Tecnológica Nacional. Facultad Regional La Plata, Argentina
Laboratorio de Entrenamiento Multidisciplinario para la Investigación Tecnológica (LEMIT). Comisión de Investigaciones Científicas de la Provincia de Buenos Aires (CICPBA), Argentina

Marcos Mineo

Centro de Investigaciones Ópticas (CIOP). Consejo Nacional de Investigaciones Científicas y Técnicas (CONICET), Argentina

Nélide A. Russo

Centro de Investigaciones Ópticas (CIOP), Argentina
Comisión de Investigaciones Científicas de la Provincia de Buenos Aires (CICPBA), Argentina

Yury A. Villagrán Zaccardi

Magnel-Vandepitte Laboratory, Ghent University, Bélgica

Ingenio Tecnológico

Universidad Tecnológica Nacional, Argentina
ISSN-e: 2618-4931
Periodicidad: Frecuencia continua
vol. 4, e027, 2022
ingenio@frlp.utn.edu.ar

Recepción: 15 Diciembre 2021

Aprobación: 18 Febrero 2022

URL: <http://portal.amelica.org/amei/journal/266/2663014002/>

Resumen: El monitoreo de salud de estructuras civiles (SHM, *Structural Health Monitoring*) es una de las principales herramientas disponibles para la ejecución de tareas de mantenimiento predictivo. La evolución de las tecnologías asociadas a las comunicaciones ópticas en los últimos 30 años, propició la aparición de diferentes tipos de sensores de fibra óptica (OFS, *Optical Fiber Sensors*) cuya aplicabilidad en el campo de las técnicas de medición vinculadas al SHM ha sido demostrada. El desempeño de varios tipos de OFS fue ampliamente evaluado tanto en el laboratorio como en campo, para la determinación de algunos procesos físico/químicos y de magnitudes de gran interés ingenieril. En este trabajo se brinda el panorama actual de los OFS dentro de los esquemas de medición más empleados en SHM. Se mencionan las diferentes magnitudes y procesos térmicos, químicos y mecánicos reportados hasta el momento que son susceptibles de ser analizados a través del uso de OFS en estrategias de monitoreo de estructuras civiles.

Palabras clave: Sensores de fibra óptica, monitoreo de salud estructural, durabilidad, patología de construcciones.

Abstract: The structural health monitoring (SHM) is one of the main tools available for the execution of predictive maintenance tasks. The evolution of technologies associated with optical communications over the last 30 years has led to the emergence of different types of optical fiber sensors (OFS) whose applicability in the field of measurement techniques related to SHM has been demonstrated. The performance of various types of OFS was widely evaluated both in the laboratory and in the field, for the determination of different physical/chemical processes and quantities of great engineering interest. This paper provides a current overview of OFS within the most commonly used measurement schemes in SHM. It includes different thermal, chemical and mechanical processes and quantities reported so far that can be analyzed through the use of OFS in monitoring strategies of civil structures.

Keywords: Optical fiber sensor, structural health monitoring, durability, construction pathology.



Esta obra está bajo una Licencia Creative Commons Atribución-NoComercial-SinDerivar 4.0 Internacional.

Introducción

La evolución del deterioro producido en las estructuras civiles de hormigón armado debido a su interacción con el medio es un tema de vital importancia e interés para la Ingeniería Civil (Gjørsv, 2011) (Taylor et al., 2013). El ciclo de vida de toda estructura de hormigón está fuertemente condicionado por el accionar de agentes que causan diferentes procesos de degradación paulatina de los materiales constitutivos (Traversa y Villagrán Zaccardi, 2010). Las actividades de inspección durante la fase de servicio y las actividades de mantenimiento preventivo son acciones que conforman parte de la gestión de la vida útil de las estructuras (ACI, 2002). En concordancia con esto, el creciente interés por los aspectos durables de los materiales en la ingeniería civil fue acompañado por el desarrollo de diversas técnicas de monitoreo de salud de estructuras (SHM) durante las últimas tres décadas (Farhad, 2005). Estas técnicas, basadas en la evaluación periódica/continua de indicadores significativos de durabilidad, ampliaron fuertemente su alcance mediante la inclusión de sensores de fibra óptica (OFS) en sus sistemas de medición (Ye et al., 2014) (Merzbacher et al., 1995) (Glisic e Inaudi, 2007) (López-Higuera et al., 2011). El gran avance tecnológico producido en los 80s y 90s en el campo de las fibras ópticas facilitó dicha evolución debido principalmente, a los nuevos esquemas de medición que introdujeron el empleo de OFS.

Los beneficios obtenidos por la ejecución de minuciosos programas de monitoreo de indicadores de durabilidad basados en técnicas de SHM que implican el uso de OFS, evidencian la puesta en práctica de una buena gestión de mantenimiento de estructuras. Los emprendimientos de mantenimiento de esta naturaleza se proyectan en un futuro cercano como actividades cruciales para prevenir elevados costos económicos demandados en campañas de rehabilitación de la funcionalidad, estética y seguridad de estructuras de hormigón armado, especialmente en las de gran porte. Los sistemas de monitoreo de salud instalados durante la fase de construcción propician la detección temprana de algunos procesos relacionados con aspectos de durabilidad, lo que implica costos menores de mantenimiento (respecto de una detección posterior) (Tennyson et al., 2001). Los resultados del procesamiento de los datos que surgen del monitoreo, son utilizados para producir información útil cuyo análisis permite prevenir el avance de procesos deletéreos. Por ello, la detección temprana de fenómenos de deterioro además de prolongar la vida útil de la estructura, mejora la rentabilidad del proyecto como consecuencia de la reducción de los costos por reparación y de la optimización del desempeño de la estructura ante la carga que impone su interacción con el medio (Sahafnia, 2018) (Folić y Zenunović, 2010).

Existen numerosas publicaciones técnicas que reportan diferentes experiencias en el ámbito tanto del laboratorio como en el campo, donde se han implementado sistemas de monitoreo de parámetros de salud estructural mediante el uso de OFS. Entre las aplicaciones más difundidas se encuentra el monitoreo de puentes, edificios, túneles, gasoductos, oleoductos, represas, autopistas (Ye et al., 2014). Luego de los estudios pioneros realizados por Méndez et al (1989) (Merzbacher et al., 1995) que sugerían el uso de OFS para aplicaciones civiles, se formó un gran número de grupos de investigación al respecto alrededor del mundo. El mayor grado de desarrollo se encuentra distribuido en EEUU, algunos países de Europa, China, India y Japón. En Argentina existe la potencialidad para el desarrollo y producción de estas tecnologías (Alustiza et al., 2019, Alustiza et al., 2021a, Alustiza et al., 2020a, Alustiza et al., 2020b, Alustiza et al., 2021b), aunque a la fecha no existen casos de aplicación para monitoreo por durabilidad. Las principales limitaciones se relacionan con los costos de implementación.

La identificación de aplicaciones en las que los OFS son ventajosos frente a los sensores convencionales, requiere una comprensión básica de los principios de funcionamiento de los primeros. Este trabajo revisa la información elemental de las principales aplicaciones de los OFS en técnicas de SHM. Además, describe los fundamentos de su funcionamiento y las características primarias de las arquitecturas de medición comúnmente utilizadas en la actualidad en los sistemas de monitoreo. Se discuten las ventajas y limitaciones de los OFS con vistas a su desarrollo e implementación en estructuras de hormigón armado.

Sensores de fibra óptica (OFS)

Generalidades

Durante los últimos 30 años se ha observado una extraordinaria evolución de la optoelectrónica y de la industria de las comunicaciones, lo cual propició la mejora de la producción y la calidad de los componentes ópticos usados en sistemas de comunicación basados en el uso de fibra óptica (Venu Gopal, 2011, Sharma et al., 2013). La disminución de los costos asociados a la producción de componentes ópticos y la aparición de nuevos tipos de fibras ópticas impulsó el crecimiento de los campos tecnológicos en los que éstas se aplican, derivándose en usos fuera del rubro de las comunicaciones como por ejemplo en el campo del sensado.

Un OFS es en esencia un dispositivo que permite que un agente físico o químico interactúe con el haz de luz guiado dentro de una fibra óptica, a través de un mecanismo de transducción dado. Tal interacción, se manifiesta a través de la modificación de alguna propiedad del haz de luz guiado y puede darse en una región del espacio interna o externa a la fibra (Spillman y Udd, 2014).

En el contexto mencionado, los OFS se convirtieron en opciones altamente competitivas y, actualmente, se observa cierta proyección a futuro en la que podrían desplazar a los sensores basados en tecnologías convencionales debido a sus inherentes ventajas (Yin et al., 2008) (discutidas en la sección 4).

Recientemente, se han visto impulsados por la disminución de los costos vinculados a los componentes usados en sistemas ópticos de comunicación (fibra óptica, fuentes, detectores de luz, divisores de haz, conectores de fibra óptica y varios otros componentes pasivos). En los últimos 20 años, esta variable económica se agrega al conjunto de beneficios de los OFS, debido a que tanto los sistemas de comunicación como los de sensado comparten bloques en sus respectivas arquitecturas (Spillman y Udd, 2014).

El elemento de base: la fibra óptica

Una fibra óptica es una estructura de forma cilíndrica, delgada y flexible que permite el guiado de luz a lo largo de su interior conservando significativamente la intensidad del haz transmitido mediante el confinamiento logrado gracias al fenómeno de reflexión interna total (TIR, *Total Internal Reflection*) (Agrawal, 2004). Un modelo estructural sencillo que describe su funcionamiento consiste en un cilindro (núcleo de la fibra) constituido por un material transparente al paso de luz en un determinado rango de longitudes de onda que es caracterizado desde el punto de vista óptico mediante el índice de refracción del material. Tal cilindro está contenido dentro de un casquete cilíndrico (revestimiento de la fibra) concéntrico con el anterior y compuesto de un material cuyo índice de refracción es levemente inferior al del cilindro interno. La Figura 1 muestra la propagación de un haz de luz (flecha roja) de izquierda a derecha dentro de una fibra óptica conforme a la aplicación del modelo de rayos. El guiado de la luz se produce básicamente dentro del núcleo de la fibra debido a la pequeña diferencia que existe entre los índices de refracción del revestimiento y del núcleo (Hartog, 2017). Ello hace que en la interfaz entre ambas regiones se produzca una reflexión total del rayo luminoso, lo que permite su confinamiento en el núcleo de la fibra.

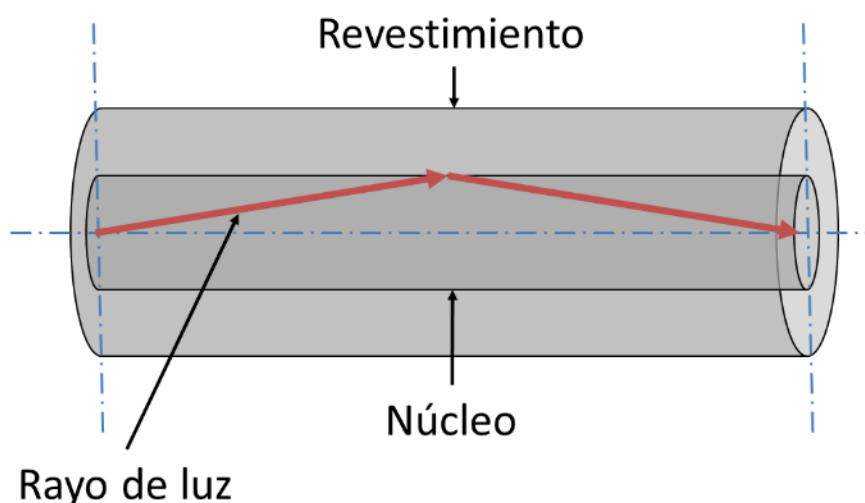


FIGURA 1
Propagación de la luz en una fibra óptica.

En su configuración más simple, una tercera capa cilíndrica llamada recubrimiento o cubierta de la fibra, envuelve al conjunto mencionado para brindar protección y rigidez mecánica, y así prevenir daños físicos ante la manipulación e interacción general con el medio. Esta capa o cubierta exterior suele estar compuesta por un material polimérico (barniz de acrilato) que se aplica a la fibra durante el proceso de fabricación.

Cuestiones básicas asociadas a los OFS

La Figura 2 muestra un esquema general asociado a un sistema de interrogación de OFS (Yin et al., 2008). El OFS está representado gráficamente por una caja prismática que interactúa con el medio del que proviene una perturbación determinada relacionada con el mensurando de interés. Un sistema de interrogación está compuesto por un bloque emisor de luz (fuente lumínica), el bloque sensor (OFS), el bloque de detección (fotodetector), y la fibra óptica que conecta a los bloques mencionados. La Figura 2 muestra un haz de luz guiado por una fibra óptica que se inyecta al sensor por el extremo izquierdo. El punto de ingreso de luz es llamado puerto de entrada. El OFS modifica en algún aspecto al haz de luz en respuesta a la perturbación proveniente del medio en el que se encuentra emplazado físicamente. Tal modificación es detectada mediante la instrumentación adecuada cuando el haz de luz alcanza el puerto de salida (cabe aclarar que en algunos casos el puerto de entrada es simultáneamente el puerto de salida).

Según el tipo de sensor la interacción de la luz con la perturbación puede producirse dentro de la fibra óptica (sensores intrínsecos) (Lecler y Meyrueis, 2012) o fuera de ella (sensores extrínsecos) (Sabri et al., 2015).



FIGURA 2
Esquema general de un sistema de interrogación de un OFS.

En términos de la teoría de telecomunicaciones la luz actúa como la señal portadora de la información, mientras que la estructura que conforma al OFS actúa como elemento modulador de dicha señal. La consecuencia del efecto modulador del OFS sobre el haz de luz se manifiesta a través del cambio de una o más propiedades del haz que se propaga. Las propiedades de la luz que son susceptibles de modificarse debido a la interacción del OFS con el medio que lo rodea son:

- Característica espectral: debido a un cambio en la distribución espectral de la potencia luminosa.
- Fase: debido a un cambio en el tiempo de tránsito del haz de luz transmitido por la fibra óptica.
- Intensidad: debido a un cambio en la atenuación de la guía de transmisión que la fibra óptica representa.
- Estado de polarización: debido a un cambio en la posición del plano de polarización del haz de luz transmitido.

Estas propiedades son susceptibles de ser analizadas y procesadas luego de que la luz sea detectada por un elemento sensible situado en el bloque de detección.

En función de la propiedad analizada los sistemas de medición que emplean OFS pueden ser clasificados en:

- Espectrométricos: detectan y ponderan cambios en el espectro de la señal lumínica detectada.
- Interferométricos (Lee et al., 2012): el principio de funcionamiento está basado en el fenómeno ondulatorio llamado interferencia. En estos sensores se detectan cambios en el patrón de interferencia entre dos haces de luz que se propagan por caminos ópticos diferentes. Éstos pueden desarrollarse sobre una o dos fibras ópticas. Uno de los dos caminos ópticos es influenciado por el mensurando condicionando su longitud (camino óptico sensor) mientras que el otro se lo mantiene aislado de tal perturbación (camino óptico de referencia). Esta influencia produce un cambio en el patrón de interferencia que puede ser detectado a través del cambio de intensidad de luz, o fase entre los dos frentes de onda que se propagan por sendos caminos.
- Intensiométricos: detectan cambios en la intensidad de luz detectada.
- Reflectométricos: detectan la reflexión del haz inyectado en el puerto de entrada y analizan alguna propiedad del mismo.
- Polarimétricos: detectan la rotación del eje o dirección de polarización del haz detectado.
- Combinaciones.

El sistema que procesa la información es comúnmente conocido como bloque de demodulación, el cual contiene al hardware de procesamiento de señal y a la etapa de comunicación.

Del procesamiento de la información contenida en el haz de luz detectado puede determinarse el valor del mensurando a través de la aplicación de una ley de transferencia apropiada. Ésta surge del análisis del modelo matemático que describe el comportamiento entrada/salida del sistema de medición luego del proceso de calibración del sensor.

Tipos de OFS según su montaje

En lo que respecta a las mediciones asociadas a magnitudes de interés en la Ingeniería Civil, y en particular para actividades de SHM, existen básicamente dos formas de instalar un OFS:

- **Sensores embebidos:** se posicionan en el seno de las estructuras y en locaciones significativas que dependen de la estrategia de monitoreo adoptada y de la magnitud/proceso que requiere medirse. Su instalación requiere que la arquitectura del sistema de medición sea contemplada en el proyecto de la estructura destino (es decir, durante la fase de diseño). Esto demanda que sean tenidas en cuenta las rutas de emplazamiento de los cables de fibra óptica que conllevan las señales de luz, y las ubicaciones de los puertos de entrada y salida de señal lumínica. En los puertos se conectan los emisores y detectores de luz que conforman el sistema de interrogación.
- **Sensores superficiales:** se instalan sobre las superficies de la estructura bajo monitoreo (Torres et al., 2011). El montaje de sistemas de monitoreo basados en el empleo de OFS superficiales no demanda normalmente su consideración durante la fase de diseño del proyecto de la estructura.

Principales tipos de OFS según su forma de operación

Existen numerosos tipos de sensores conforme al principio físico de operación puesto en juego. En esta sección se describen brevemente los más importantes.

- **Sensores FBG (Fiber Bragg Grating)** (Ye et al., 2014): consiste en una modulación del índice de refracción del núcleo en un segmento de fibra óptica. El cambio periódico del valor del índice de refracción genera una red de difracción embebida dentro de la fibra óptica. Al iluminar dicha FBG con un haz de luz de banda ancha, es decir, que contiene simultáneamente radiación en una región amplia de longitudes de onda, se observa que sólo se refleja una porción muy pequeña de ellas en torno a una longitud de onda que cumple con la llamada condición de Bragg, generando un frente de onda contrapropagante. La longitud de onda de la radiación reflejada es condicionada por el efecto que el medio en el que el sensor está inmerso le provoca a la FBG, dado que depende fuertemente de la temperatura y de la deformación axial sufrida por la fibra que contiene al sensor. La Figura 3 muestra la arquitectura de interrogación típica de un sensor FBG. Al cambiar la temperatura sobre la FBG o la tensión (de tracción o de compresión) a la que está sometida, se modifica la posición espectral del pico de luz reflejada, lo que es utilizado como sensor de las mencionadas magnitudes.

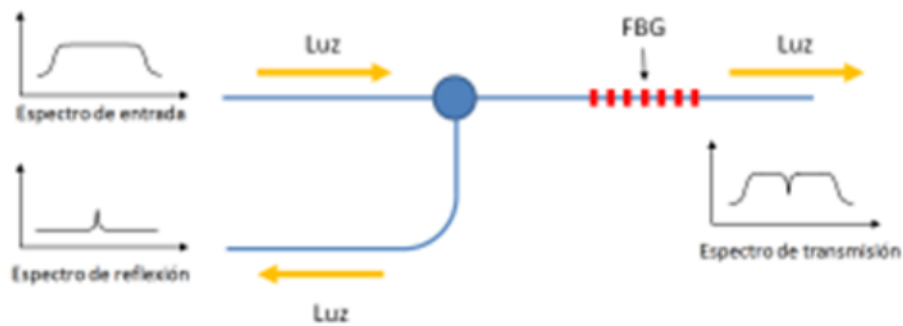


FIGURA 3
Sensor FBG

- Sensores LPG (Long Period Grating) (Alustiza et al., 2019): este sensor también consiste en una modulación del índice de refracción como el descrito en el ítem previo, pero la distancia geométrica entre los cambios periódicos de valores del índice es dos órdenes de magnitud superior a las FBGs. En estos sensores la radiación luminosa que verifica la llamada condición de ajuste de fase, es desviada del núcleo de la fibra al revestimiento para luego de un corto recorrido extinguirse. Esta condición es verificada por varias longitudes de onda dentro del espectro de iluminación de banda ancha que se utiliza para interrogar los sensores. Por este motivo el espectro óptico detectado presenta una serie de picos de atenuación en dichas longitudes de onda. Las ubicaciones espectrales de dichos picos dependen de la temperatura, de la deformación axial de la LPG y del índice de refracción del medio que rodea la fibra óptica en el entorno del sensor. La Figura 4 muestra la arquitectura de interrogación típica de un sensor LPG.

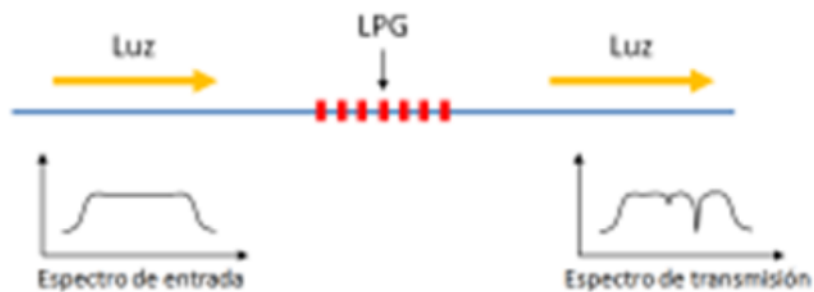


FIGURA 4
Sensor LPG

- Sensores EFPI (Extrinsic Fabry-Perot Interferometric) (Ye et al., 2014, Lee et al., 2012, Rao, 2006): está formado por dos superficies reflectantes, paralelas y separadas cierta distancia (las caras pulidas de dos fibras ópticas). Estas superficies definen una cavidad que, en el caso de los EFPI se encuentra construida fuera de la fibra óptica. La superposición de los haces transmitidos y reflejados por las superficies mencionadas produce un fenómeno de interferencia. Una perturbación proveniente del medio en el que se encuentra la cavidad produce cambios en su geometría que consecuentemente genera cambios en uno de los caminos ópticos recorridos por los dos haces lumínicos del interferómetro. El resultado de lo anterior es la generación de un cambio detectable en el patrón de interferencia. La Figura 5 muestra la arquitectura de interrogación típica de un sensor EFPI dando detalle de la zona de la fibra en la que se encuentra emplazada la cavidad.

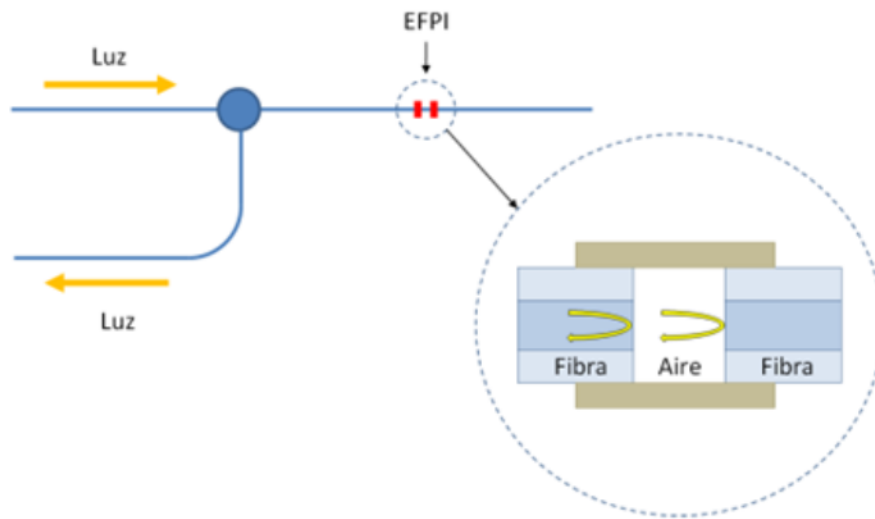


FIGURA 5
Sensor EFPI

- Sensores IFPI (Intrinsic Fabry-Perot Interferometric) (Merzbacher et al., 1995, Lee et al., 2012, Wu et al., 2013, Chen et al., 2006, Yang et al., 2016): conceptualmente similar al EFPI, pero las superficies que forman la cavidad son construidas dentro de la fibra óptica. La Figura 6 muestra la arquitectura de interrogación típica de un sensor IFPI dando detalle de la zona de la fibra en la que se encuentra emplazada la cavidad.

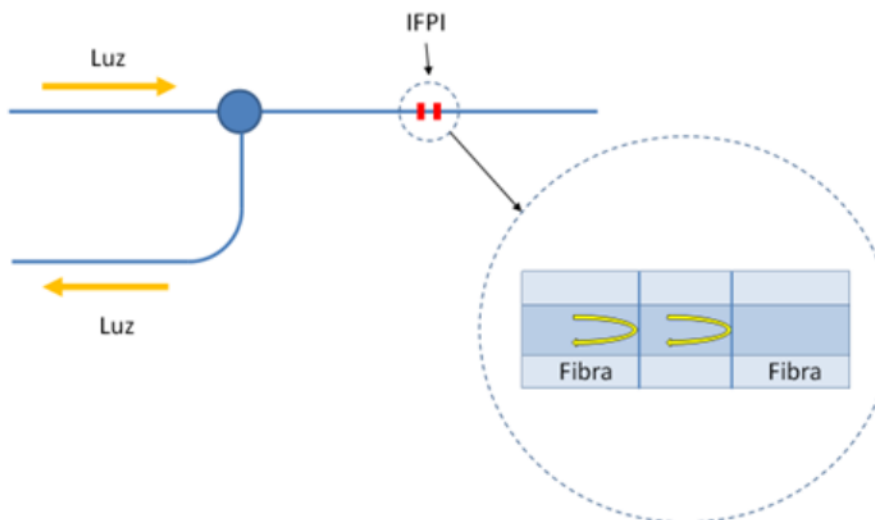


FIGURA 6
Sensor IFPI

- Sensores ILFE (In-Line Fiber Etalon) (Merzbacher et al., 1995): es una suerte de combinación conceptual del EFPI e IFPI. En este tipo de sensores la cavidad también es formada por dos superficies paralelas que son logradas mediante la fusión de dos terminaciones cuidadosamente clivadas de fibra óptica, con un tramo de fibra con núcleo de aire. La Figura 7 muestra la arquitectura de interrogación típica de un sensor ILFE dando detalle de la zona de la fibra en la que se encuentra emplazada la cavidad.

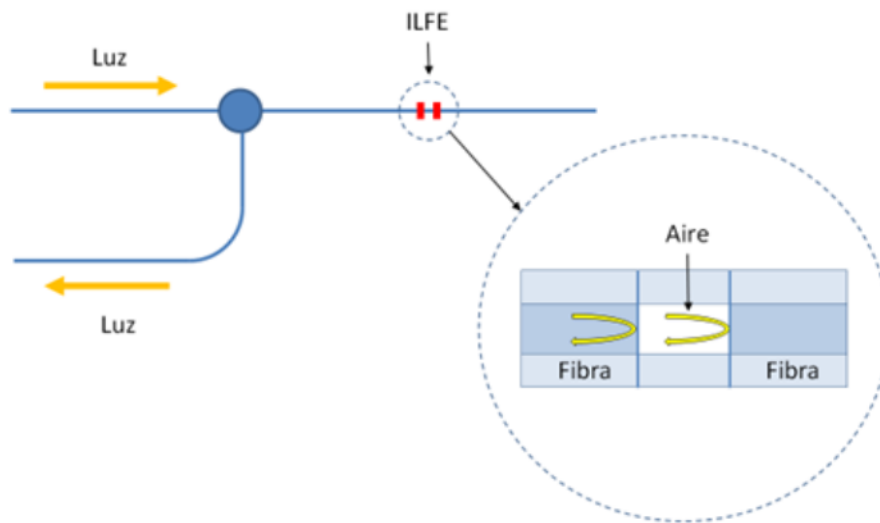


FIGURA 7
Sensor ILFE

- Sensores MZI (Mach-Zehnder Interferometer) (Lee et al., 2012, Zhang et al., 2005, Caldas y Rego, 2021): posee dos ramas de fibra óptica independientes. La luz es dividida para generar dos haces que son inyectados en cada una de las ramas mencionadas. Luego ambos haces son recombinados en una única fibra óptica generando la superposición que da origen al patrón de interferencia. Una de las ramas es sometida a la influencia del mensurando (rama sensible) mientras que la restante se mantiene aislada de la perturbación (rama de referencia). Procesos mecánicos como esfuerzos de tracción aplicados a la rama sensible, cambian la longitud de camino óptico de la luz que se propaga propiciando un cambio del patrón de interferencia. La Figura 8 muestra la arquitectura de interrogación típica de un sensor MZI.

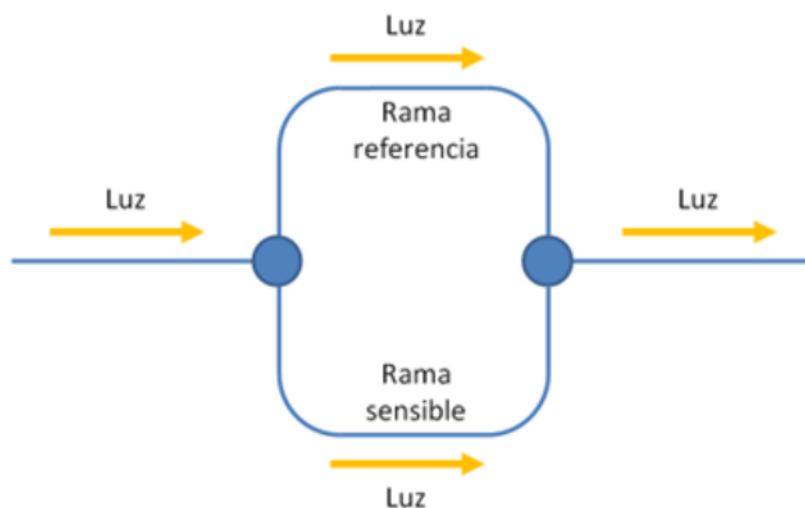


FIGURA 8
Sensor MZI

- Sensores MI (Michelson Interferometer) (Lee et al., 2012, Caldas y Rego, 2021): este tipo de sensor presenta dos ramas como el mencionado en la sección previa (MZI), pero con la diferencia de que el punto de recombinación de los haces que se propagan por las ramas es el mismo punto en el que se

realiza la división del haz. Las dos ramas del interferómetro presentan terminaciones reflectantes. De la misma manera que en el MZI, una de las ramas es sometida a la influencia del mensurando mientras que la otra es aislada. La Figura 9 muestra la arquitectura de interrogación típica de un sensor MI.

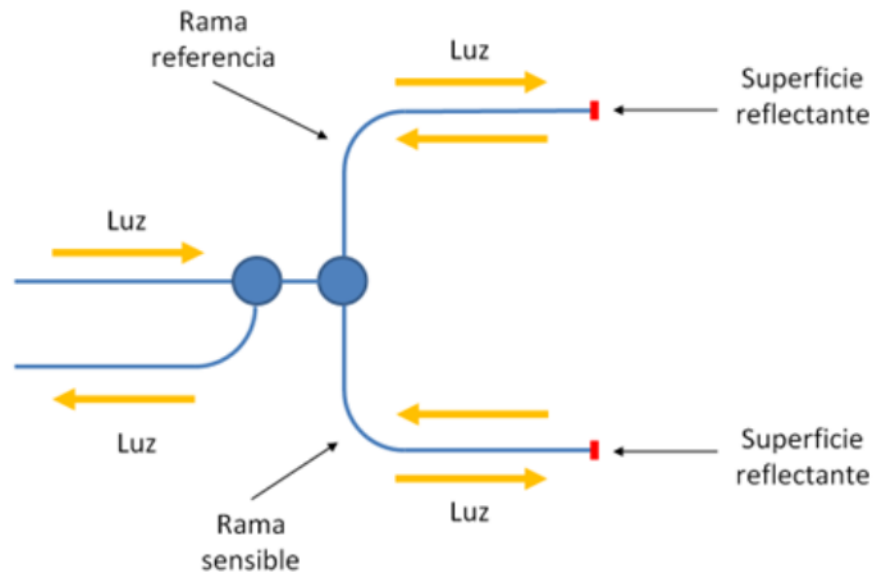


FIGURA 9
Sensor MI

- Sensores SI (Sagnac Interferometer) (Lee et al., 2012, Yang et al., 2015, Culshaw, 2006): consiste en un bucle de fibra óptica por el que circulan dos haces lumínicos contrapropagantes. El punto de división del haz funciona como punto de recombinación, como se mencionó en el sensor MI. En estos interferómetros se emplea fibra óptica de alta birrefringencia, motivo por el cual se definen índices de refracción diferentes para los dos modos de propagación de la luz (llamados modo rápido y modo lento). El patrón de interferencia es dependiente de la diferencia entre tales índices de refracción. Una perturbación proveniente del medio que rodea a un tramo del bucle (que funciona como segmento sensible), puede modular tal diferencia generando cambios en el patrón interferométrico. La Figura 10 muestra la arquitectura de interrogación típica de un sensor SI.

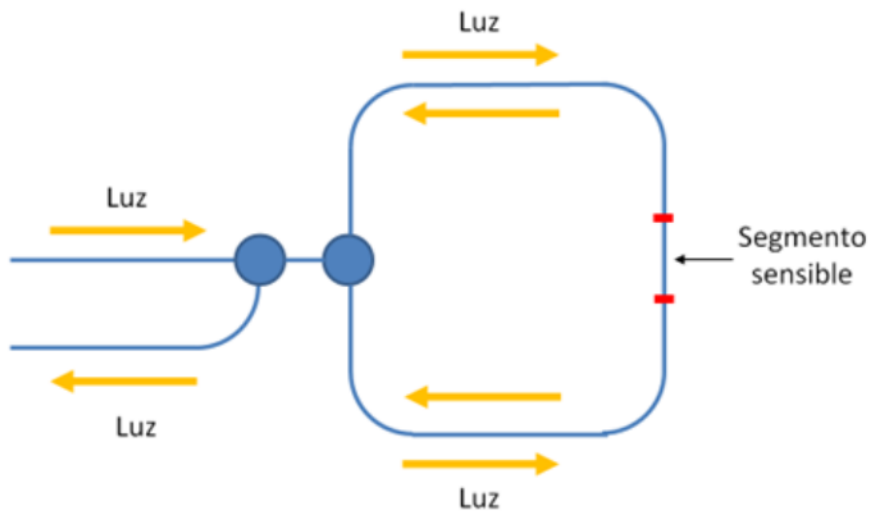


FIGURA 10
Sensor SI

- Sensores OTDR (Optical Time-Domain Reflectometry) (Ye et al., 2014, Lu et al., 2019): su funcionamiento se basa en la determinación del tiempo de tránsito de un pulso de luz inyectado en la fibra óptica. Si la interacción de la fibra óptica con el mensurando genera perturbaciones mecánicas que propician la formación de micro dobleces en la fibra, se producen reflexiones del pulso inyectado que arriban al detector en tiempos diferentes dependiendo de la posición en la que se produzca la interacción mencionada. Mediante la aplicación de la algoritmia apropiada, puede determinarse la ubicación axial de la perturbación. En este tipo de sensor toda la fibra óptica funciona como elemento sensible. La Figura 11 muestra la arquitectura de interrogación típica de un sensor OTDR.

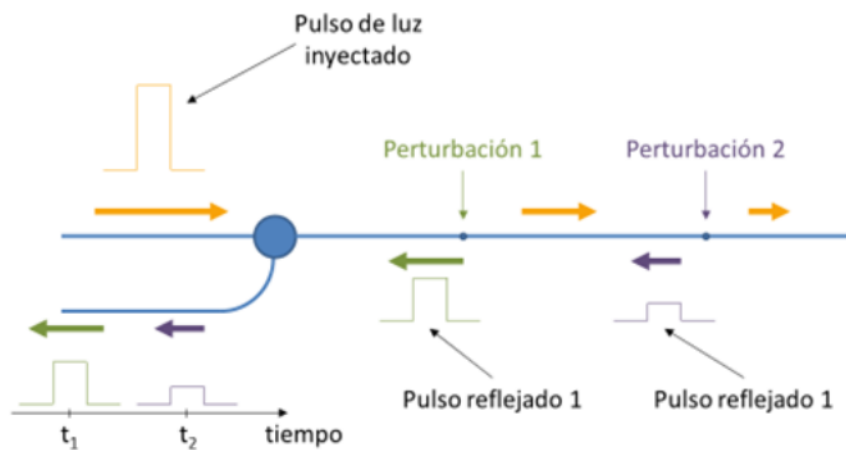


FIGURA 11
Sensor OTDR

Posibles arquitecturas de monitoreo

Las actividades asociadas a SHM demandan acciones de monitoreo de salud, como su nombre lo indica. Desde el punto de vista técnico el monitoreo implica “vigilar” el desarrollo de un suceso que condiciona la

salud de una estructura de hormigón y que potencialmente puede modificar el desempeño funcional, estético o de seguridad de la misma.

Los esquemas o arquitecturas de monitoreo se clasifican básicamente en:

- Esquemas de monitoreo puntuales o localizados: la medición de la magnitud de interés se realiza en un punto determinado de la estructura mediante la interrogación de un sensor cuya región de influencia ocupa un volumen despreciable frente a las dimensiones de la estructura. Un sensor puntual detecta variaciones del mensurando sólo en un entorno reducido vecino al sensor.
- Esquemas de monitoreo semidistribuido: consiste en la medición de una magnitud en varios puntos significativos que están distribuidos en la estructura. Normalmente en un mismo enlace óptico (en la misma fibra óptica) se dispone más de un sensor puntual distanciado del vecino conforme a los requerimientos específicos de la estrategia de medición a ser implementada. Así, la interrogación se realiza mediante el multiplexado de la señal lumínica logrando el mapeo del valor de la magnitud monitoreada a lo largo de la línea que contenga el conjunto de sensores puntuales. La discriminación de mediciones asociadas a cada sensor de la misma línea de interrogación puede ser realizada mediante la diferenciación en longitud de onda, permitiendo la generación en tiempo real de perfiles de parámetros/magnitudes a través de la estructura monitoreada.
- Esquemas de monitoreo distribuido: consiste en la medición de una magnitud en una sucesión continua de puntos mediante un sistema de sensado que posee la capacidad de determinar el valor del mensurando en cualquier ubicación de la región sensible.

La Figura 12 muestra los tres tipos de esquemas de medición. Se observa la distribución de zonas sensibles al mensurando a lo largo de la línea de interrogación. Para el caso del esquema de medición puntual (Figura 12.a), el sensor es ubicado en un punto de la línea de interrogación identificado con la variable x_0 . El esquema de medición semidistribuido (Figura 12.b) demanda la determinación de las distintas ubicaciones de cada sensor (denotados con las variables $x_{1...5}$). Dependiendo del caso de estudio, la distancia entre sensores puede ser la misma (distancia d). En el esquema de medición distribuido (Figura 12.c) la zona sensible se extiende entre dos puntos llamados x_6 y x_7 .

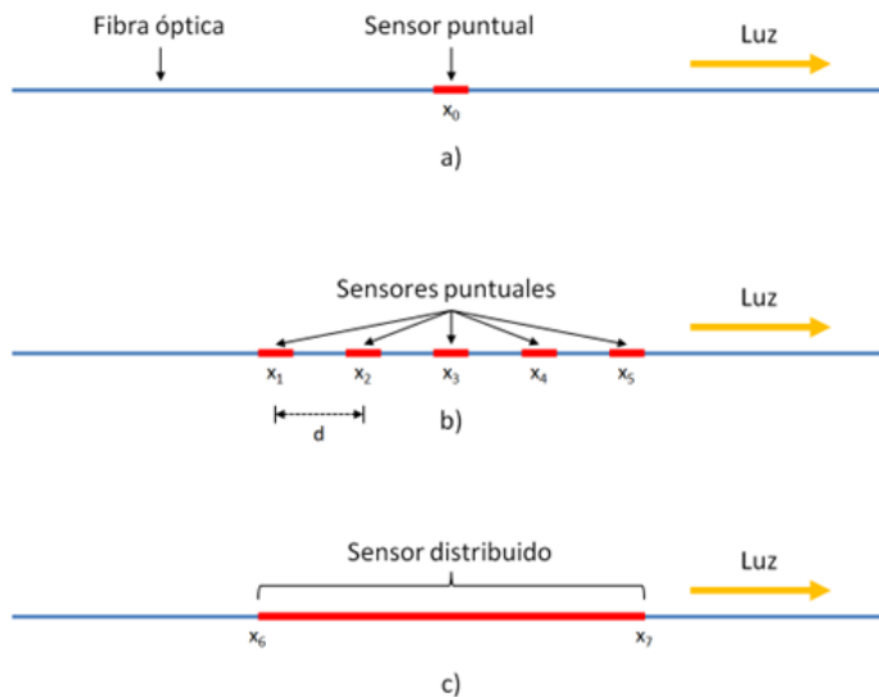


FIGURA 12

Esquemas de monitoreo: a) puntual, b) semidistribuido, c) distribuido

Fortalezas y debilidades de los OFS

Las características de los OFS ofrecen grandes posibilidades de aplicación en actividades de monitoreo de estructuras de hormigón. La conveniencia de implementación de OFS en SHM es visible considerando sus fortalezas y debilidades.

- Fortalezas:
 - Debido a que son potencialmente embebibles en el seno del material, permiten el monitoreo de magnitudes y fenómenos internos a la estructura.
 - Son pequeños y livianos, su uso es factible en estructuras que presentan fuertes restricciones de espacio para la colocación de sensores. Si bien el tamaño y el peso de un OFS dependen de la naturaleza del mismo y de la existencia de un encapsulado (packaging), las dimensiones normales se encuentran en el orden de las decenas de micrones en las tres dimensiones. A fin de brindar una idea aproximada del orden de magnitud de estas dimensiones, se menciona que la fibra óptica es una estructura cilíndrica (similar a un cabello de vidrio) cuyo diámetro es de $250 \mu\text{m}$ considerando al recubrimiento protector (para el caso de ópticas fibras de comunicación estándar). Esto fundamenta la baja exigencia de espacio que demanda la instalación de este tipo de sensores, así como su reducido peso en comparación con dispositivos basados en cableado de cobre.
 - La instalación de OFS es inocua para la estructura bajo monitoreo dado que su presencia no afecta las propiedades materiales ni estructurales del hormigón.
 - Debido a su constitución material son insensibles a perturbaciones electromagnéticas (interferencias EM), lo cual los hace robustos en ambientes donde existan altos niveles de contaminación EM permanentes (centrales eléctricas, por ejemplo) o esporádicos (zonas

geográficas en las que ocurren con gran frecuencia fenómenos meteorológicos como tormentas eléctricas y/o relámpagos, por ejemplo). Esto último los posiciona como sensores altamente confiables en ambientes fuertemente contaminados electromagnéticamente.

- Son especialmente apropiados para ser utilizados en estructuras civiles inmersas en ambientes explosivos o inflamables, por ejemplo en tuberías de gas o plantas químicas debido a que no poseen partes eléctricas que puedan generar descargas que se presenten en forma de chispas. Esto último confiere a los OFS un alto grado de seguridad.
- Los sistemas que implementan OFS poseen la propiedad de transmitir la información sensada a decenas de kilómetros de distancia sin la necesidad de involucrar dispositivos eléctricos ni ópticos (repetidores) que intervengan en el proceso de transmisión.
- Existen esquemas de medición basados en OFS que ofrecen la posibilidad de medir más de una magnitud de interés en forma simultánea, por ejemplo deformación y temperatura, mediante el uso de una única línea de interrogación.
- El hecho de que puedan implementarse varios OFS en una única fibra óptica, por ejemplo en esquemas de monitoreo semidistribuidos, optimiza los costos de instalación debido a que esto brinda la posibilidad de aumentar la cantidad de sensores por cada línea de interrogación instalada. La posibilidad de multiplexado espectral o temporal de señal lumínica es la clave de implementación de líneas que poseen múltiples sensores.
- Los OFS se proyectan a futuro como elementos de sensado de magnitudes y/o sucesos que los sensores convencionales no miden o indican, como por ejemplo la determinación de la existencia o concentración de agentes químicos dentro de las estructuras.
- Actualmente son competitivos desde el punto de vista económico (Willsch, 2000). Un sensor convencional del tipo strain gauge cuesta actualmente entre USD100 y USD250 dependiendo de su desempeño, mientras que su equivalente óptico (del tipo BGS) cuesta entre USD200 y USD500.
- Normalmente los OFS usan principios físicos de operación que implican respuestas rápidas ante estímulos o perturbaciones externas que están relacionados con el mensurando. Esto los hace especialmente atractivos al momento de implementar sistemas de monitoreo en tiempo real o de magnitudes vinculadas a fenómenos dinámicos.
- Debilidades:
 - El empleo de sistemas de monitoreo basados en OFS embebidos demanda una debida planificación de su instalación durante la fase de diseño de la estructura. Se requiere un planeamiento exhaustivo de la ubicación tanto de los sensores, como de los puntos de acceso a las líneas de interrogación.
 - Embeber un OFS en una mezcla de hormigón en estado fresco impone problemas técnicos considerando que la fibra es introducida en un medio más tosco desde el punto de vista mecánico (por la presencia de los agregados y por la vibración) y químico (por el alto nivel de alcalinidad de la pasta de cemento). La fragilidad inherente de la fibra óptica desnuda (*bare fiber*) demanda un esfuerzo extra de ingeniería orientado al diseño de encapsulados que protejan los OFS a ser implementados. Por otra parte, este encapsulado limita el contacto del sensor con el medio a sensar, requiriendo una solución de compromiso.
 - El proceso de montaje de OFS en campo debe ser realizado teniendo en cuenta el cuidado en la manipulación y la protección para la conservación de los conectores de fibra óptica en todos los puntos de acceso (puertos de entrada y salida) a cada línea de interrogación. Esto obliga a un tratamiento que implica la manipulación de partes delicadas que pueden no ser compatibles con los ambientes normales del proyecto de una estructura en fase de construcción. En el caso de la instalación de sensores embebidos, se requiere una

coordinación planificada entre los instaladores del sistema de monitoreo y el personal encargado de la manipulación del hormigón.

- La poca robustez mecánica implica que deban realizarse, durante la instalación, mediciones de la calidad e integridad de cada línea de monitoreo luego de haber sido instalada en la estructura para garantizar la correcta operación del sistema durante la etapa de servicio.

Potenciales aplicaciones en ingeniería civil y parámetros técnicos determinables mediante OFS

Pueden discriminarse dos grandes ámbitos de aplicación de los OFS en Ingeniería Civil:

- Laboratorio (Merzbacher et al., 1995): las mediciones de laboratorio realizadas mediante el uso de instrumentos basados en sensores del tipo OFS están ganando ámbitos de aplicación por sobre los sensores convencionales, debido principalmente a los niveles de precisión que pueden alcanzar. Normalmente las actividades que involucran este tipo de mediciones están asociadas a proyectos de investigación científica, desarrollo tecnológico o innovación productiva.
- Campo (Merzbacher et al., 1995): las mediciones de campo que actualmente se ejecutan mediante el empleo de OFS, se encuentran básicamente concentradas en las actividades asociadas a la aplicación de técnicas de SHM para el monitoreo de estructuras de gran porte. Este es sin duda el ámbito en el que se han mayormente desarrollado los OFS, debido a las capacidades que las técnicas de SHM poseen para la planificación de tareas de mantenimiento. Las magnitudes que normalmente son monitoreadas en estructuras mediante OFS, son temperatura y deformación. Las principales estructuras civiles en las que se aplican sistemas de monitoreo de salud mediante OFS son puentes, edificios, túneles, represas y caminos/autopistas (Barrias et al., 2018, Gómez et al., 2020, Monsberger y Lienhart, 2021).

Existen sin embargo una multitud de parámetros, además de la temperatura y deformación, que pueden ser sensados mediante OFS. La Tabla 1 resume los diferentes campos de interés técnico en los que se han publicado trabajos científicos que sugieren y/o demuestran la factibilidad de uso de OFS para la determinación de magnitudes y parámetros relevantes en Ingeniería Civil. La Tabla 1 incluye el OFS recomendado para la medición de cada una de las magnitudes/procesos. El criterio de recomendación se basó en la aptitud/capacidad de cada tipo de sensor para medir la magnitud/proceso en cuestión, y en la evidencia hallada en publicaciones y reportes científicos.

TABLA 1

Reseña de procesos, magnitudes y parámetros determinables mediante el empleo de OFS

Campo de interés	Aspecto técnico específico	Tipo de sensor recomendado	Grado de desarrollo alcanzado
Térmico	Temperatura (Hoffmann, y otros, 2007)	FBG	En mercado
		EFPI	Prototipo
		LPG	Prueba de concepto
	Transferencia de calor (Zou et al., 2012) (Zou et al., 2013)	FBG	En mercado
		EFPI	Teórico
		LPG	Teórico
	Estrés térmico	FBG	Teórico
		EFPI	Teórico
		LPG	Teórico
Calor de hidratación (Zou et al., 2012) (Zou et al., 2013)	FBG	Teórico	
	EFPI	Teórico	
Coeficiente de dilatación térmica (Li et al., 2002)	MI	Prueba de concepto	
Químico	Corrosión (Wang y Huang, 2011) (Liu et al., 2011) (Luo et al., 2018)	LPG	Prueba de concepto
	Concentración de cloruros (Fuhr & Huston, 2000) (Abbas et al., 2018)	LPG	Teórico
	Concentración de sulfatos	LPG	Teórico
	Humedad (Yeo et al., 2006) (Correia et al., 2012)	LPG	Prueba de concepto
	pH (Basheer et al., 2004) (Baldini, 1999)	LPG	Teórico
Mecánico	Deformación / Strain (Kesavan et al., 2010), Retracción por secado (Santos Silva et al., 2021), Fluencia / Deflexión (Asriani et al., 2021)	FBG	En mercado
		EFPI	En mercado
		LPG	Teórico
		MZI	Prueba de concepto
	Fisuración (Fernandez et al., 2021) (Bassil, 2019)	FBG	Prueba de concepto
		LPG	Teórico
		EPFI	Teórico
	Módulo de elasticidad	OTDR	Prueba de concepto
		FBG	Teórico
		LPG	Teórico
	Vibración	EFPI	Teórico
FBG		Teórico	
EFPI		Teórico	
LPG		Teórico	

Historial de aportes científicos y tecnológicos

La gran cantidad de reportes científicos publicados en los últimos 30 años demuestran la evolución de la tecnología de OFS en el ámbito del SHM. La experiencia documentada por diferentes grupos de investigación y desarrollo en el mundo brinda un gran respaldo científico a la maduración de técnicas de SHM basadas en el empleo de OFS. La Tabla 2 resume la cronología de los estudios científicos de mayor relevancia en diferentes aspectos clave para la construcción del conocimiento de diferentes tipos de OFS aplicables en SHM. Se lista un detalle del aporte científico y/o tecnológico central de las publicaciones relevadas. Algunas de éstas fueron

las más referenciadas en congresos y artículos de revistas relativas al tema del sensado óptico en estructuras, durante el período de tiempo comprendido desde el año 1990 hasta el año 2020.

Se observa que las publicaciones brindan aportes científicos en:

- Implementación práctica del sensor.
- Validación de métodos de sensado.
- Aspectos teóricos involucrados en los principios físicos que explican el funcionamiento.
- Métodos de procesamiento de datos adquiridos en laboratorio.

TABLA 2

Compendio de los principales aportes científicos y tecnológicos realizados en los últimos 30 años en el campo del sensado mediante el empleo de OFS.

Referencia	Tipo de OFS	Aportes realizados
(Mendez y Morse, 1989)	-	Sugirió por primera vez el empleo de OFS para realizar el monitoreo de estructuras de hormigón.
(Nanni et al., 1991)	-	Estudió la adhesión entre el recubrimiento de una fibra óptica y cemento con el objetivo de evaluar la transferencia de deformación.
(Ambrose et al., 1992)	-	Aportaron estrategias para embeber OFS de strain en gran variedad de estructuras como autopistas, puentes, represas, edificios. Se reportaron niveles de desempeño en experiencias de campo.
(Schizas et al., 1994)	FBG	Propuso un método para el monitoreo semidistribuido de strain no homogéneo en estructuras, basándose en el concepto de multiplexado de longitud de onda de la luz inyectada en la línea de interrogación.
(Masri et al., 1994)	EFPI (Extrinsic Fabry-Perot Interferometric)	Reportó un estudio comparativo entre el desempeño de un OFS superficial de strain con respecto a un strain gauge.
(Habel y Hillemeier, 1995)	-	Estudió la durabilidad química de diferentes tipos de revestimientos de fibra óptica luego de ser embebida en hormigón y en soluciones altamente alcalinas.
(Bhatia et al., 1995)	EFPI	Estudió el desempeño y la confiabilidad de OFS aplicados en la medición de strain.
(Rao, 1999)	FBG (Fiber Bragg Grating)	Estudiaron las aplicaciones de OFS del tipo FBG en estructuras de hormigón y materiales compuestos.
(Quirion y Ballivy, 2000)	EFPI	Validó la robustez de sensores para el monitoreo de strain en estructuras de hormigón.
(Yun et al., 2005)	FBG	Diseñó un método para la obtención del perfil de strain en sistemas de monitoreo distribuido.
(Gangopadhyay et al., 2009)	FBG	Diseñaron varios mecanismos y procedimientos de encapsulado para el sensado de strain.
(Wang y Huang, 2011)	-	Desarrolló un sensor de corrosión basado en principios reflectométricos.
(Torres et al., 2011)	FBG	Diseñó un sensor de instalación superficial para la determinación de strain en estructuras.
(Liu et al., 2011)	LPG (Long Period Grating)	Diseñó un sensor para la detección de procesos de corrosión en barras de refuerzo de estructuras de hormigón.
(Rodríguez-Cobo et al., 2013)	FBG	Diseñó y validó experimentalmente un sensor embebido capaz de medir en forma simultánea temperatura y strain.
(Feng et al., 2014)	OTDR	Propuso un método matemático para el procesamiento de señal de sensores distribuidos de strain basados en el empleo de principios de medición reflectométricos.
(Sun et al., 2014)	BOTDR (Brillouin Optical Time Domain Reflectometer)	Realizaron experimentos para la determinación de la factibilidad de corrosión de estructuras de hormigón armado.
(Asriani et al., 2021)	FBG	Reportó la sensibilidad de un sistema experimental de determinación de deflexión en vigas de hormigón mediante el empleo de OFS.

Respecto a la aplicación de OFS, la Tabla 3 enumera cada eje temático de los principales artículos de revisión en el campo del sensado y monitoreo de estructuras mediante OFS, publicados en los últimos 30 años.

TABLA 3
Compendio de revisiones publicadas en los últimos 30 años en el campo del sensado mediante el empleo de OFS

Referencia	Eje temático de revisión
(Measures, 1992)	OFS integrados a estructuras inteligentes.
(Merzbacher et al., 1995)	Monitoreo de strain en estructuras de hormigón mediante OFS.
(Leung, 2001)	Potenciales aplicaciones de OFS en el monitoreo de estructuras civiles.
(Ansari, 2007)	Principios básicos asociados al monitoreo de estructuras empleando OFS.
(Majumder et al., 2008)	Actividades de investigación y desarrollo asociadas a monitoreo de estructuras usando sensores del tipo FBG.
(López-Higuera et al., 2011)	Monitoreo de estructuras empleado OFS.
(Ye et al., 2014)	Uso de OFS en SHM.
(Di et al., 2018)	OFS para medir deformación.
(Wu et al., 2020)	Progresos reciente en OFS en el campo del SHM

PROYECCIONES A FUTURO

La tecnología de fibras ópticas presenta una permanente tendencia de mejora cada año. La aparición de nuevos tipos de fibra óptica, el desempeño óptico de los mismos, su robustez mecánica y los métodos de fabricación, son ejemplos de algunos de los aspectos que son superados sistemáticamente. Cabe pensar que esta evolución tecnológica genere un efecto de tracción en el desarrollo de OFS, brindando nuevos y mejores dispositivos/elementos periféricos que repotencien los esquemas de monitoreo actuales. La permanente mejora del comportamiento de los dispositivos existentes y la potencial aparición de nuevos elementos acoplables a sistemas de fibra óptica, permitirá contar con un espectro de elementos que enriquecerá las posibilidades disponibles para el diseño de esquemas de monitoreo.

La industria de la construcción se caracteriza por su lenta incorporación de nuevas tecnologías (en comparación con otras industrias como la automotriz, metalmeccánica, de polímeros, médica y otras). Las estructuras de hormigón se caracterizan por un acotado costo específico por unidad de volumen en comparación con otros productos, pero su costo global implica que el costo de sensado sea muy competitivo en términos de costo/beneficio. Un aspecto de suma relevancia son las dificultades asociadas con la inspección visual de estructuras. El manejo del volumen de datos compilados en forma manual resulta sumamente dificultoso y costoso en redes de infraestructura (OECD, 2021). La automatización de la infraestructura continúa su desarrollo en términos de construcción automatizada con la aplicación de Building Information Modelling (BIM) y construcción 3D, y del mismo modo debe invertirse en la automatización del mantenimiento que incluya sensorización permanente.

La instalación de sensores de deformación en la industria de la construcción en Argentina y Latinoamérica en general es muy baja y la razón de esto puede resumirse en dos cuestiones: el costo de las alternativas disponibles (que hasta el momento deben ser importadas) y la poca oferta a nivel local de los mismos (lo que da una enorme relevancia a los incipientes desarrollos o investigaciones nacionales). Esto tiene fundamental importancia debido a la deficiente confiabilidad y resiliencia de la infraestructura en las economías emergentes. Probablemente también influye cierto grado de desconocimiento de las ventajas

subyacentes como las descritas en este artículo. La acotada oferta de este tipo de dispositivos en el mercado regional, especialmente de los sensores ópticos embebibles es un limitante significativo. La posibilidad de diversas arquitecturas requiere también mayores investigaciones para determinar la mayor conveniencia específica por tipo de parámetro a medir. Existen OFS en el mercado internacional, casi todos limitados a la medición de deformaciones o temperatura. Los modelos disponibles no están optimizados para las condiciones de obra en Argentina y otros países emergentes, donde se requiere mayor robustez que en los mercados de países desarrollados. La posibilidad de contar con diseños realizados en función de los requerimientos de los usuarios es de suma importancia ya que en la mayoría de los casos las soluciones deben ser provistas a medida de la estructura en cuestión.

Por ello, el desarrollo de estas tecnologías con un enfoque puesto en las necesidades del sector de la construcción en mercados emergentes tiene un gran impacto. Entre los aspectos de interés se encuentra la optimización del diseño para las condiciones locales, la producción local de transductores ópticos, montajes de sensores, equipamiento de interrogación, procesamiento de datos, servicio de monitoreo de las estructuras y el diseño especializado a partir de una interacción más fluida entre el fabricante y el cliente de manera tal de lograr las soluciones que mejor se adapten a las necesidades de cada proyecto.

DISCUSIÓN

En la industria de la construcción existen requerimientos que son esperables de cualquier sensor embebible para una estructura bajo monitoreo. Éstos son resumidos en las siguientes características: estable, sensible, rango dinámico suficiente, respuesta lineal, facilidad de instalación, sistema de interrogación simple, selectivo a la magnitud de interés, capaz de brindar mediciones absolutas, que no perturbe al desempeño (funcional, estructural o estético) de la estructura, inmune a interrupciones de la alimentación energética, multiplexable, durable (acorde con los tiempos de vida de la estructura) y robusto (para que soporte tanto la manipulación del proceso de instalación, como el volcado del hormigón en tiempo de construcción de la estructura). No se conoce un sensor óptico que verifique hoy en día todas las características en simultáneo.

Si bien existen algunos estudios publicados respecto a la durabilidad de fibras ópticas recubiertas con varios tipos de protecciones en ambientes hostiles desde el punto de vista químico (como lo es el hormigón debido a su alto grado de alcalinidad), aún no se han reportado casos de campo. Por esto, es tangible la necesidad de ampliar los conocimientos relativos a la durabilidad de los OFS mediante investigaciones que arrojen resultados contundentes al respecto.

El espectro de publicaciones relevadas para la confección de este artículo sugiere que históricamente se han realizado más estudios de OFS asociados a la medición de magnitudes mecánicas y térmicas que los asociados al sensado de magnitudes químicas. Esto evidencia un área de vacancia investigativa. Ampliar el espectro de estudios científicos enfocados a la determinación de procesos químicos mediante OFS, brinda la base para la generación de sensores complementarios de las estrategias de sensado actualmente usadas en técnicas de SHM.

A su vez, se observa que aún no hay un desarrollo significativo asociado a las técnicas de procesamiento de datos que esté acorde con la aparición y evolución de los OFS en sí. Se han observado muy pocas publicaciones relativas a algoritmos o procesos matemáticos de evaluación de magnitudes medidas en esquemas de monitoreo de salud, frente a la cantidad de publicaciones relativas a la evaluación de principios ópticos de sensado. El procesamiento de masas de datos que permitan predecir la evolución de los procesos deletéreos que accionan en las estructuras, es un campo de investigación que probablemente se active en la medida que las investigaciones de durabilidad de los OFS expidan resultados convincentes.

CONCLUSIONES

La necesidad de contar con estructuras más confiables y resilientes es un desafío de la industria de la construcción. En países emergentes, la falta de mantenimiento conlleva un excesivo gasto en reparación de estructuras con signos de deterioro avanzado. El establecimiento de mecanismos de alarma temprana que garanticen la detección de procesos que atenten contra la salud de las estructuras, debe ser parte de cualquier proyecto vinculado a una estructura de gran porte. Las técnicas de SHM han demostrado ser herramientas beneficiosas para alcanzar metas de gestión de estructuras de hormigón armado. En este escenario y considerando la superación tecnológica acaecida en el ámbito de las fibras ópticas, los OFS se presentan como elementos de sensado altamente atractivos para asistir a la ingeniería civil en la meta de alcanzar esquemas de monitoreo de salud confiables, robustos y durables ya que son ventajosos sobre los sensores convencionales en ambientes agresivos desde el punto de vista electromagnético o desde el punto de vista de la composición de la atmósfera circundante. Los OFS brindan solución al monitoreo en estructuras que conforman parte de centrales hidroeléctricas o de plantas industriales que involucran procesos en ambientes inflamables. Finalmente, los OFS ofrecen opciones de medición que permiten el monitoreo distribuido de procesos o magnitudes, lo cual constituye una ventaja no sólo funcional sino también logística frente a los sensores convencionales, debido fundamentalmente a su simplicidad de cableado. Las potencialidades de los OFS no se encuentran completamente explotadas. Se requiere mayor desarrollo en el campo de sensores específicos para magnitudes químicas y otras relacionadas con la durabilidad de las estructuras.

AGRADECIMIENTOS

Los autores agradecen a las autoridades de las instituciones intervinientes (CIOp, LEMIT, UTN FRLP) por el apoyo brindado y por la excelente predisposición a dar respaldo a los lazos colaborativos entre el personal de las distintas dependencias involucradas. Este trabajo fue financiado a través de los siguientes subsidios a proyectos de investigación y desarrollo: PICT 2017-0091 Préstamo BID, PICT START UP 2019-00010 PRÉSTAMO BID, Subsidio para Ideas Proyectos 2019-2020 – CIC (Resoluciones N° 801/18 y N° 689/19).

REFERENCIAS BIBLIOGRÁFICAS

- Abbas, Y., Pargar, F., Koleva, D. A., van Breugel, K., Olthuis, W., & van den Berg, A. (2018). Non-destructive measurement of chloride ions concentration in concrete – A comparative analysis of limitations and prospects. *Construction and Building Materials*, 174, 376–387.
- ACI, C. (2002). *Service-Life Prediction—State-of-the-Art Report* - ACI 365.1R-00.
- Agrawal, G. P. (2004). *Lightwave Technology*. USA: John Wiley & Sons, Inc.
- Alustiza, D. H., Mineo, M., & Russo, N. A. (2021). Characterization of Long Period Gratings Manufactured with Fiber Optic Fusion Splicer for Sensor Development. *Latin American Applied Research*, 51(1), 21-26.
- Alustiza, D. H., Mineo, M., Aredes, D., & Russo, N. A. (2019). Fabricación Local de Sensores de Fibra Óptica Aplicables al Sensado de Magnitudes Relevantes en Ingeniería Civil. *Ingenio Tecnológico*, 1, 10.
- Alustiza, D. H., Mineo, M., Aredes, D., Gara, P. M., Arce, V. B., & Russo, N. A. (2020). Sensitivity Improvement of an LPG-based Fiber Optic Humidity Sensor. *IEEE Xplore*, 5.
- Alustiza, D. H., Mineo, M., Aredes, D., Vaio, E., & Russo, N. A. (2021). Manufacture of Long Period Fiber Gratings for the Development of Optical Sensors. *IEEE Xplore*.
- Alustiza, D. H., Mineo, M., López, A., Villagrán Zaccardi, Y. A., & Russo, N. A. (2020). Desarrollo de Sensores de Fibra Óptica para la Determinación de Humedad en Mezclas Cementíceas. En M. C. Torrijos, & C. Zega (Ed.), *IX Congreso Internacional y 23ª Reunión Técnica. Asociación Argentina de Tecnología del Hormigón (AATH)*, (págs. 411-418). La Plata, Buenos Aires, Argentina.

- Ambrose, T. P., Huston, D. R., & Fuhr, P. L. (1992). Lessons learned in embedding fiber sensors into large civil structures. *Fiber Optic Smart Structures and Skins V*, 1798. SPIE.
- Ansari, F. (2007). Practical Implementation of Optical Fiber Sensors in Civil. Structural Health Monitoring. *Journal of Intelligent Material Systems and Structures*, 18, 879-889.
- Asriani, F., Pamudji, W., & Pamudji, G. (2021). Sensitivity of Optical Fiber Sensors to Deflection of Reinforced Concrete Beam. *ICETIR 2020*, 982.
- Baldini, F. (1999). Critical review of pH sensing with optical fibers. *Proceedings of SPIE*, 2-9.
- Barrias, A., Rodriguez, G., Casas, J. R., & Villalba, S. (2018). Application of distributed optical fiber sensors for the health monitoring of two real structures in Barcelona. *Structure and Infrastructure Engineering*, 1-19.
- Basheer, P. M., Sun, T., Grattan, K. T., & Long, A. E. (2004). Fiber optic chemical sensor systems for monitoring pH changes in concrete. *Proceedings of SPIE*.
- Bassil, A. (2019). *Distributed Fiber Optics Sensing for Crack Monitoring of Concrete Structures*. Université de Nantes.
- Bhatia, V., Murphy, K. A., Claus, R. O., Tran, T. A., & Greene, J. A. (1995). Recent developments in optical-fiber-based extrinsic Fabry-Perot interferometric strain sensing technology. *Smart Materials and Structures*, 4, 246-251.
- Caldas, P., & Rego, G. (2021). Optical Fiber Interferometers Based on Arc-Induced Long Period Gratings at INESC TEC. *Sensors*, 2021(21), 1-22.
- Chen, X., Shen, F., Wang, Z., Huang, Z., & Wang, A. (2006). Micro-air-gap based intrinsic Fabry-Perot interferometric fiber-optic sensor. *Applied Optics*, 45(30), 7760-7766.
- Correia, S. F., Antunes, P., Pecoraro, E., Lima, P. P., Varum, H., Carlos, L. D., . . . André, P. S. (2012). Optical Fiber Relative Humidity Sensor Based on a FBG with a Di-Ureasil Coating. *Sensors*, 112, 8847-8860.
- Culshaw, B. (2006). The optical fibre Sagnac interferometer: an overview of its principles and applications. *Measurement Science and Technology*, 17, R1-R16.
- Di, H., Xin, Y., & Jian, J. (2018). Review of optical fiber sensors for deformation measurement. *Optik*, 168, 703-713.
- Farhad, A. (Ed.). (2005). *Sensing Issues in Civil Structural Health Monitoring*. Netherlands: Springer.
- Feng, X., Zhang, X., Sun, C., Motamedi, M., & Ansari, F. (2014). Stationary Wavelet Transform Method for Distributed Detection of Damage by Fiber-Optic Sensors. *Journal of Engineering Mechanics*, 1-11.
- Fernandez, I., Berrocal, C. G., & Rempling, R. (2021). Long-Term Performance of Distributed Optical Fiber Sensors Embedded in Reinforced Concrete Beams under Sustained Deflection and Cyclic Loading. *Sensors*, 21, 1-20.
- Folić, R., & Zenunović, D. (2010). Durability Design of Concrete Structures - Part 2: Modelling and Structural Assessment. *Facta Universitatis - Series: Architecture and Civil Engineering*, 8(1), 45 - 66.
- Fuhr, P., & Huston, D. (2000). Fiber Optic Chloride Threshold Detectors for Concrete Structures. *Journal of Structural Control*, 7(1), 77-102.
- Gangopadhyay, T. K., Majumder, M., Chakraborty, A. K., Dikshit, A. K., & Bhattacharya, D. K. (2009). Fibre Bragg grating strain sensor and study of its packaging material for use in critical analysis on steel structure. *Sensors and Actuators, A* 150, 78-86.
- Gjørsv, O. E. (2011). Durability of Concrete Structures. *Arabian Journal for Science and Engineering*, 36, 151-172.
- Glisic, B., & Inaudi, D. (2007). *Fibre Optic Methods for Structural Health Monitoring*. England: John Wiley & Sons Ltd.
- Gómez, J., Casas, J. R., & Villalba, S. (2020). Structural Health Monitoring with Distributed Optical Fiber Sensors of tunnel lining affected by nearby construction activity. *Automation in Construction*, 117(2020).
- Habel, W. R., & Hillemeier, B. (1995). Results in monitoring and assessment of damages in large steel and concrete structures by means of FOSs. *Smart Structures and Materials*, 2446, 25-36.
- Habel, W. R., Höpcke, M., Basedau, F., & Poister, H. (s.f.). The Influence of concrete and alkaline solutions on different surfaces of optical fibres for sensors. *Second European Coni. on Smart Structures and Materials*. 1994.
- Hartog, A. H. (2017). *An Introduction to Distributed Optical Fibre Sensors*. USA: CRC Press.

- Hoffmann, L., Müller, M. S., Krämer, S., Giebel, M., Schwotzer, G., & Wieduwilt, T. (2007). Applications of fibre optic temperature measurement. *Proc. Estonian Acad. Sci. Eng.*, 13(4), 363–378.
- Kesavan, K., Ravisankar, K., Parivallal, S., Sreeshylam, P., & Sridhar, S. (2010). Experimental studies on fiber optic sensors embedded in concrete. *Measurement*, 43, 157–163.
- Lecler, S., & Meyrueis, P. (2012). Intrinsic Optical Fiber Sensor. En *Fiber Optic Sensors* (págs. 53-76).
- Lee, B. H., Kim, Y. H., Park, K. S., Eom, J. B., Kim, M. J., Rho, B. S., & Choi, H. Y. (2012). Interferometric Fiber Optic Sensors. *Sensors*, 12, 2467-2486.
- Leung, C. (2001). Fiber optic sensors in concrete: the future? *NDT&E International*, 34, 85–94.
- Li, Q., Yuan, L., & Ansari, F. (2002). Model for measurement of thermal expansion coefficient of concrete by fiber optic sensor. *International Journal of Solids and Structures*, 39, 2927–2937.
- Liu, H.-y., Liang, D.-k., Zeng, J., Jin, J., Wu, J., & Geng, J. (2011). Design of a long-period fiber grating sensor for reinforcing bar corrosion in concrete. *Journal of Intelligent Material Systems and Structures*, 23(1), 45-51.
- López-Higuera, J. M., Rodríguez Cobo, L., Quintela Incera, A., & Cobo, A. (2011). Fiber Optic Sensors in Structural Health Monitoring. *Journal of Lightwave Technology*, 29(4), 587-608.
- Lu, X., Thomas, P. J., & Hellevang, J. O. (2019). A Review of Methods for Fibre-Optic Distributed Chemical Sensing. *Sensors*, 2019(19), 1-20.
- Luo, D., Li, J., & Li, Y. (2018). A review of fiber-optic corrosion sensor in civil engineering. *AIP Conference Proceedings* 1967, 020055.
- Majumder, M., Gangopadhyay, T. K., Chakraborty, A. K., Dasgupta, K., & Bhattacharya, D. K. (2008). Fibre Bragg Gratings in Structural Health Monitoring- Present Status and Applications. *Sensors and Actuators*, 147(1), 150-164.
- Masri, S. F., Agabian, M. S., Abdel-Ghaffar, A. M., Higazy, M., Claus, R. O., & de Vries, M. J. (1994). Experimental Study of Embedded Fiber-Optic Strain Gauges in Concrete Structures. *Journal of Engineering Mechanics*, 120(8), 1696-1717.
- Measures, R. (1992). Smart Structures. A Revolution in Civil Engineering. In *Advanced Composite Materials in Bridges and Structures*, 31-59.
- Mendez, A., & Morse, T. F. (1989). Applications of Embedded Optical Fiber Sensors in Reinforced Concrete Buildings and Structures. *Fiber Optic Smart Structures and Skins II*. 1170. SPIE.
- Merzbacher, C. I., Kersey, A. D., & Friebele, E. J. (1995). Fiber optic sensors in concrete structures: a review. *Smart Mater. Struct.*, 5(1996), 196–208.
- Monsberger, C. M., & Lienhart, W. (2021). Distributed fiber optic shape sensing along shotcrete tunnel linings: Methodology, field applications, and monitoring results. *Journal of Civil Structural Health Monitoring*, 11, 337–350.
- Nanni, A., Yang, C., Wang, J. S., & Michael, R. (1991). Fiber optic sensors for concrete strain/stress measurement. *ACI Materials Journal*, 88(3), 257-264.
- OECD. (2021). Building Resilience. New Strategies for Strengthening Infrastructure Resilience and Maintenance. *OECD Public Governance Policy Papers No. 05*.
- Quirion, M., & Ballivy, G. (2000). Concrete Strain Monitoring with Fabry-Pérot Fiber-optic Sensor. *Journal of Materials in Civil Engineering*, 12(3), 254-261.
- Rao, Y. (1999). Recent progress in applications of in-Fibre Bragg grating sensors. *Optics and Lasers in Engineering*, 31, 297-324.
- Rao, Y.-J. (2006). Recent progress in fiber-optic extrinsic Fabry-Pérot interferometric sensors. *Optical Fiber Technology*, 12, 227–237.
- Rodríguez-Cobo, L., Marques, A. T., López-Higuera, J. M., Santos, J. L., & Frazao, O. (2013). New design for temperature-strain discrimination using fiber Bragg gratings embedded in laminated composites. *Smart Materials and Structures*, 22, 1-11.

- Sabri, N., Aljunid, S., Salim, M., & Fouad, S. (2015). Fiber Optic Sensors: Short Review and Applications. En *Springer Series in Materials Science* (págs. 299-311).
- Sahafnia, M. (2018). *Concrete Structures Durability and Repair*. Kansas: Kansas State University.
- Santos Silva, K., Silva, F., Mahfoud, T., Khelidj, A., Brientin, A., Azevedo, A., Barbosa de Lima, A. (2021). On the Use of Embedded Fiber Optic Sensors for Measuring Early-Age Strains in Concrete. *Sensors*, 2021(21), 1-14.
- Schizas, C., Stutz, S., Botsis, J., & Coric, D. (1994). Monitoring of non-homogeneous strains in composites with embedded wavelength multiplexed fiber Bragg gratings: A methodological study. *Composite Structures*, 94, 987–994.
- Sharma, P., Pardeshi, S., Arora, R. K., & Singh, M. (2013). A Review of the Development in the Field of Fiber Optic Communication Systems. *International Journal of Emerging Technology and Advanced Engineering*, 3(5), 113-119.
- Spillman, W. B., & Udd, E. (2014). *Field Guide to Fiber Optic Sensors*. (J. Greivenkamp, Ed.) Bellingham, Washington, USA: SPIE.
- Sun, Y., Shi, B., Chen, S.-e., Zhu, H., Zhang, D., & Lu, Y. (2014). Feasibility study on corrosion monitoring of a concrete column with central rebar using BOTDR. *Smart Structures and Systems*, 13(1), 041-053.
- Taylor, P., Tennis, P., Obla, K., Ram, P., Van Dam, T., & Dylla, H. (2013). *Durability of Concrete, Transportation Research Circular E-C171*. Washington, D.C.: Transportation Research Board.
- Tennyson, R., Coroy, T., Duck, G., Manuelpillai, G., Mulvihill, P., Cooper, D. J., ... Jalali, S. (2001). Fibre optic sensors in civil engineering structures. *Canadian Journal of Civil Engineering*, 27, 880-889.
- Torres, B., Payá-Zaforteza, I., Calderón, P. A., & Adam, J. M. (2011). Analysis of the strain transfer in a new FBG sensor for Structural Health Monitoring. *Engineering Structures*, 33, 539-548.
- Traversa, L., & Villagrán Zaccardi, Y. A. (2010). Introducción a la Durabilidad y Patología de las Estructuras de Hormigón Armado. *IX Jornada "Técnicas de restauración y Conservación del Patrimonio"*. La Plata, Argentina.
- Venu Gopal, M. A. (2011). Review on Developments in Fiber Optical Sensors and Applications. *International Journal of Materials Engineering*, 1(1), 1-16.
- Wang, Y., & Huang, H. (2011). Optical fiber corrosion sensor based on laser light reflection. *Smart Materials and Structures*, 20, 1-7.
- Willsch, R. (2000). Application of optical fiber sensors: technical and market trends. *Proc. SPIE 4074, Applications of Optical Fiber Sensors*, 4074, 24-31.
- Wu, D., Zhu, T., Wang, G.-Y., Fu, J.-Y., Lin, X.-G., & Gou, G.-L. (2013). Intrinsic fiber-optic Fabry–Perot interferometer based. *Applied Optics*, 52(12), 2670-2675.
- Wu, T., Liu, G., Fu, S., & Xing, F. (2020). Recent Progress of Fiber-Optic Sensors for the Structural Health Monitoring of Civil Infrastructure. *Sensors*, 20(4517), 1-26.
- Yang, Y., Lu, L., Yang, F., Chen, Y., & Jin, W. (2015). The fiber optic Sagnac interferometer and its sensing application. *IEEE Xplore*.
- Yang, Y., Zhang, X., Bai, H., Shao, H., Pan, H., Pang, F., & Wang, T. (2016). *Force sensors based on intrinsic fiber Fabry-Perot interferometer fabricated by the femtosecond laser. Asia Communications and Photonics Conference (ACP)*. Wuhan, China: Optica Publishing Group.
- Ye, X. W., Su, Y. H., & Han, J. P. (2014). Structural Health Monitoring of Civil Infrastructure Using Optical Fiber Sensing Technology: A Comprehensive Review. (T.-H. Yi, Ed.) *The Scientific World Journal*, 11.
- Yeo, T. L., Cox, M. A., Boswell, L. F., Sun, T., & Grattan, K. T. (2006). Monitoring Ingress of Moisture in Structural Concrete Using a Novel Optical-Based Sensor Approach. *Journal of Physics: Conference Series*, 45, 186–192.
- Yin, S., Ruffin, P. B., & Yu, F. T. (2008). *Fiber Optic Sensors*. (B. J. Thompson, Ed.) USA: CRC Press.
- Yun, B., Wang, Y., Li, A., & Cui, Y. (2005). Simulated annealing evolutionary algorithm for the fibre Bragg grating distributed strain sensor. *Measurement Science and Technology*, 16, 2425–2430.
- Zhang, A. P., Shao, L.-Y., Ding, J.-F., & He, S. (2005). Sandwiched Long-Period Gratings for Simultaneous Measurement of Refractive Index and Temperature. *IEEE Photonics Technology Letters*, 17(11), 2397-2399.

- Zou, X., Chao, A., Tian, Y., Wu, N., Zhang, H., Yu, T.-Y., & Wang, X. (2012). An experimental study on the concrete hydration process using Fabry-Perot fiber optic temperature sensors. *Measurement*, *45*, 1077–1082.
- Zou, X., Chao, A., Wu, N., Tian, Y., Yu, T.-Y., & Wan, X. (2013). A novel Fabry-Perot fiber optic temperature sensor for early age hydration heat study in Portland cement concrete. *Smart Structures and Systems*, *12*(1), 041-054.