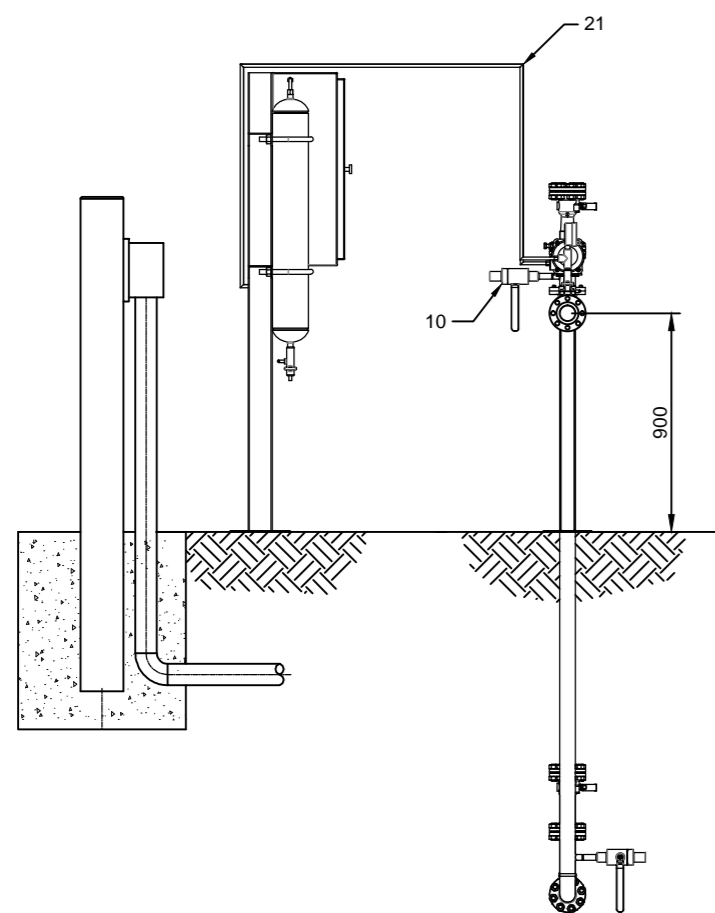
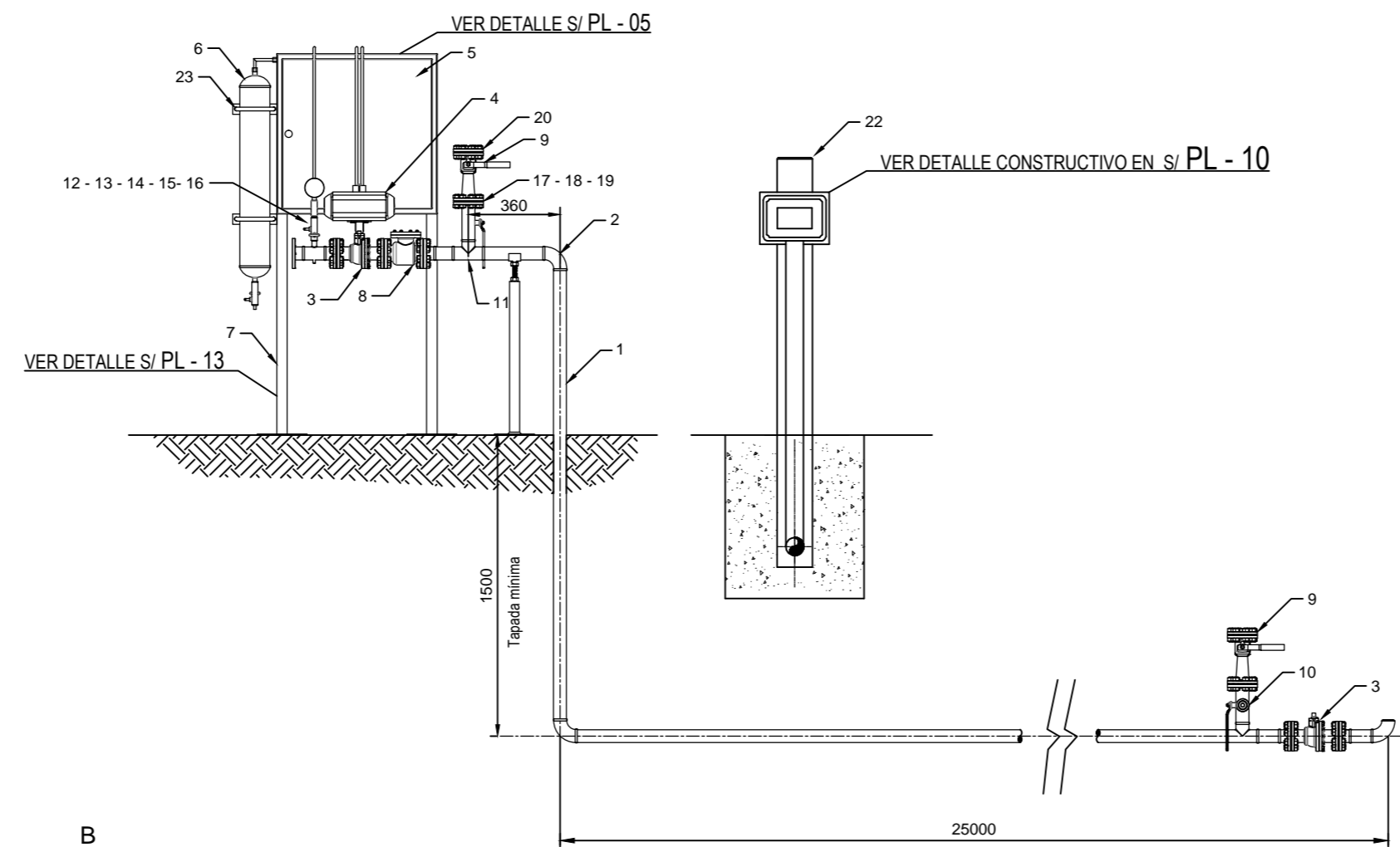


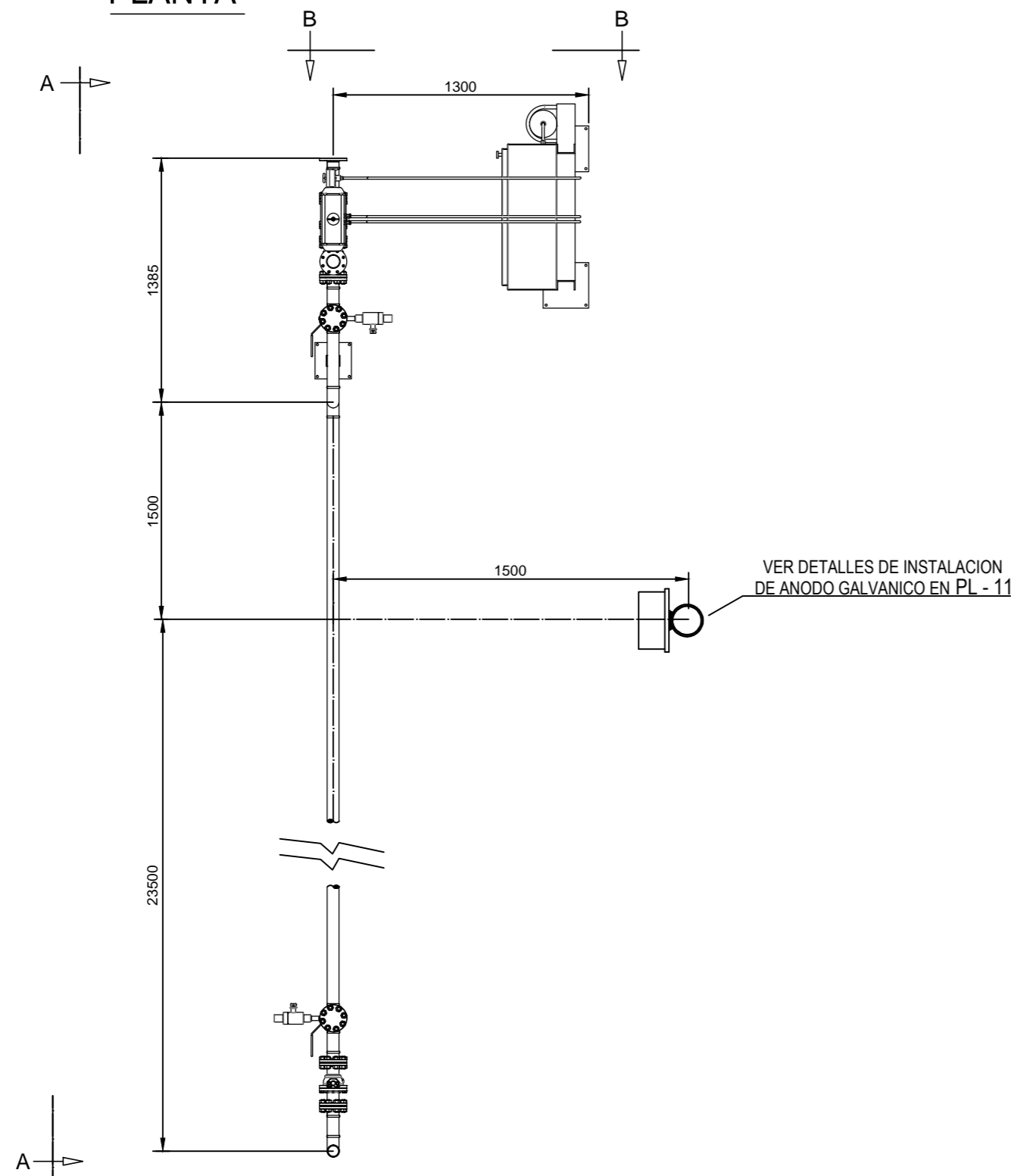
CORTE B - B



CORTE A - A



PLANTA



DATOS DE DISEÑO

| | |
|--|-------------------------------------|
| PRESION DE DISEÑO / MAPO | 70.00 kg/cm ² |
| FACTOR DE DISEÑO | 0.3 |
| RADIOGRAFIADO | 100 % |
| PRESIÓN DE PRUEBA HIDRÁULICA 150 % de la MAPO | 105.0 kg/cm ² |
| PRESIÓN DE PRUEBA HIDRÁULICA COMO PREFABRICADO - SIN ENTERRAR | 4 Horas |
| ESPECIFICACIÓN TÉCNICA | Ver sección 3.7. Ing. de detalle |

LISTA DE MATERIALES

| ITEM | DESCRIPCIÓN | UNIDAD | CANT | MATERIAL | NORMA y/o ESPECIFICACION | OBSERVACIONES |
|------|---|--------|--------|------------------|--------------------------|----------------|
| 1 | CAÑERÍA 2" SIN COSTURA SCH80 - REVESTIMIENTO POLIETILENO EXTRUIDO TRICAPA | m | S/NEC. | ASTM A-53 Gr.B | | SIDERCA - SIAT |
| 2 | CODO 90° R.L. P/SOLDAR ø2" Sch.80 | Pza | 3 | ASTM A-234 WPB | ANSI B.16.9 | CINTOLO |
| 3 | VALVULA ESFERICA ø2" PASO TOTAL BRIDADA S600 ESFERA DE ACERO INOX. ASIENTOS METALICOS, ACCIONADA CON ACTUADOR NEUMATICO | Pza | 2 | ASTM A-216 WCB | API 6D | ESFERDMATIC |
| 4 | ACTUADOR NEUMATICO DE SIMPLE EFECTO RETORNO POR MUELLE, TIPO PIÑON Y CREMALLERA-PRESION DE ALIMENTACION REDUCIDA | Pza | 1 | | | |
| 5 | TABLERO DE CORTE POR BAJA Y ALTA RANGO DE PRESION 25 kg/cm ² -70 kg/cm ² REPOSICION MANUAL | Pza | 1 | | | ESFERDMATIC |
| 6 | TANQUE PULMON - VOLUMEN 15 L ENVOLVENTE 6ii. Esp. 7,2 mm- Presión de diseño 70 kg/cm ² - Presión de prueba hidráulica 105 kg/cm ² | Pza | 1 | ASTM A-106 Gr. B | | MEIP |
| 7 | ESTRUCTURA DE SOPORTE DEL TABLERO s/PL - 13 | Cjto | 1 | | | |
| 8 | VALVULA DE RETENCION A CLAPETA ø2" EXTREMOS BRIDADOS | Pza | 1 | | API 6D | GIRON |
| 9 | VALVULA ESFERICA ø2" PASO NOMINAL BRIDADA S600 ESFERA DE ACERO INOX. ASIENTOS METALICOS, ACCIONAMIENTO A PALANCA | Pza | 2 | ASTM A-216 WCB | API 6D | ESFERDMATIC |
| 10 | VALVULA ESFERICA ø1/2" PASO TOTAL WDG 5000- EXT. ROSCADOS NPT - ESFERA DE ACERO INOX. -ASIENTOS METALICOS, ACCIONAMIENTO A PALANCA | Pza | 2 | ASTM A-105 | API 6D | ESFERDMATIC |
| 11 | TEE NORMAL P/SOLDAR 2" SCH80 | Pza | 1 | ASTM A 105 | ANSI B.16.9 | CINTOLO |
| 12 | MEDIA CUPLA SW 1/2" - S3000 | Pza | 2 | ASTM A 105 | | |
| 13 | MANIFOLD 1/2" NPT- Acc. inox. Presion 70 kg/cm ² | Pza | 2 | AISI 316 | | HOKE |
| 14 | TEE NORMAL 1/2" ROSCA HEMBRA | Pza | 1 | ASTM A 105 | | |
| 15 | CUPLA 1/2" ROSCA MACHO | Pza | 1 | ASTM A 105 | | |
| 16 | MANOMETRO- rango de presión 0 A 100 bar | Pza | 1 | | | |
| 17 | BRIDA WNRF ø2" S600 SCH 80 | Pza | 6 | ASTM A-105 | ANSI B.16.5 | FUTURA |
| 18 | ESPARRAGOS C/ 2 TUERCAS ø5/8"- L= 120 mm | Pza | 72 | ASTM A-105 | | |
| 19 | JUNTA ESPIRALADA ø2" S600 Esp. 4,5 mm RELL. TEFLON | Pza | 9 | AISI 304 | ASME B.16.20 | KLINGER-GARLOK |
| 20 | BRIDA CIEGA ø2" S600 | Pza | 2 | ASTM A-105 | ANSI B.16.5 | FUTURA |
| 21 | TUBO DE INOXIDABLE ø1/4" | m | 10 | | | |
| | CONECTOR CODO 90 DE TUBO A PROCESO øTUBO 1/4" - øEXTREMO A PROCESO 1/4" ROSCA NPT | Pza | 2 | AISI 316 | | |
| | CONECTOR CODO 90 DE TUBO A PROCESO øTUBO 1/4" - øEXTREMO A PROCESO 1/2" ROSCA NPT | Pza | 1 | AISI 316 | | CASUCCI |
| | CONECTOR CODO 90 DE DOS TUBO ø1/4" | Pza | 15 | AISI 316 | | |
| | CONECTOR A PROCESO øTUBO 1/4"- øEXTREMO A PROCESO 1/4" ROSCA NPT | Pza | 3 | AISI 316 | | |
| 22 | MOJON CON CAJA DE MEDICION DE POTENCIAL | Cjto | 1 | | | |
| 23 | ABRAZADERA EN "U" PARA CAÑO ø6"- ROSCA ø5/8" | Pza | 2 | | | |

NOTAS

- 1 - LAS MEDIDAS SE LEERAN EN MILIMETROS.
- 2 - REVESTIMIENTO ANTICORROSIVO CAÑERÍAS ENTERRADAS: Protección catódica, y superficial sera del tipo Polietileno extruido tricapa (PET). En la uniones soldadas se coloca mantas termocontraibles, y en accesorios y valvulas se coloca epoxi liquido.
- 3 - REVESTIMIENTO ANTICORROSIVO CAÑERÍAS AEREA: Protección superficial con base de pintura epoxi y terminación de poliuretano alifático.

| REEMPLAZA A | REV. | REEMPLAZADO POR | REV. | TÍTULO: | |
|--------------------------|-------|-----------------|------|--|----------------|
| | | | | INSTALACION DE RED DE GAS NATURAL INDUSTRIAL EN ALTA PRESIÓN | |
| NOMBRE | FIRMA | FECHA | | TIPO DE ELABORADO: PROYECTO | Nº DE OBRA |
| DIBUJ. Caire, Samir | | 03/03/15 | | LUGAR: GASODUCTO ENTERRRIANO Ø12" TRAMO 57 CONCEPCION DEL URUGUAY - GUALEGUAYCHÚ | |
| DIBUJ. Benetti, Exequiel | | 03/03/15 | | OBRA: NUEVA DERIVACION SOBRE EL GASODUCTO ENTERRRIANO INSTALACION PARTE DISTRIBUCION | |
| VERIF. | | | | NUMERO DE PLANO: | REVISION |
| | | | | PL - 04 | ESCALA S/E |
| | | | | | HOJA Nº 1 DE 1 |

