

# Diseño conceptual de un sistema de separación electrostático de material particulado destinado a disminuir la contaminación atmosférica provocada por fuentes fijas\*

N. C. Duca

Universidad Tecnológica Nacional, Facultad Regional Buenos Aires  
Escuela de Posgrados.  
Medrano 951, (C1179AAQ) Buenos Aires, República Argentina.  
E-mail: nicolasduca@hotmail.com

Recibido el 21 de abril de 2006; aceptado el 3 de julio de 2006

## Resumen

Con el objetivo de retener el material particulado conocido como PM10 antes de su liberación a la atmósfera con alto rendimiento y eficiencia constante en el tiempo, se ha desarrollado el diseño conceptual y teórico de un separador electrostático de partículas comprendidas entre 1 y 10 micrones de diámetro, generando una metodología de cálculo que permite incluir dentro de las variables consideradas a aquellas de tipo operativo como tensión, temperatura y concentración y también las dependientes del lugar donde se requiere el equipo, como por ejemplo las dimensiones máximas de la zona de separación y el tamaño máximo del equipo.

**PALABRAS CLAVE:** RENDIMIENTO – IONIZACIÓN – CARGA DE PARTÍCULAS – RETENCIÓN – VELOCIDAD LÍMITE

## Abstract

In order to settle down the particles known as PM10 before they are released to the atmosphere with high performance and constant efficiency, a conceptual and theoretical design has been developed. This design is an electrostatic precipitator of particles within 1 and 10 micrometer of diameter, together with a methodology of calculation that allows the consideration of variables such as tension, temperature and concentration, and those depending on the place where the equipment will be installed like the maximum dimensions of the settle down zone and the total length of the equipment.

**KEYWORDS:** EFFICIENCY – IONIZATION – PARTICLE CHARGING – SETTLE DOWN OF PARTICLES – RETENTION - LIMIT SPEED

\*Trabajo realizado sobre la base de la tesis presentada por N. Duca, para optar al título de Magíster en Ingeniería Ambiental, bajo la dirección de P. A. Tarela

## Introducción

En la actualidad, el problema del tratamiento y la disposición final de los residuos generados por las actividades diarias compromete en gran medida al desarrollo de las generaciones futuras y al comportamiento de los recursos naturales, al verse estos mismos afectados por los desechos que se arrojan en forma descontrolada.

Más aún, este problema tiene como agravante principal la velocidad con la que aumenta la población, la saturación de los lugares de disposición final, la peligrosidad de los componentes con que se fabrican los productos y los elevados costos de las tecnologías que se requerirían para tratar estos desechos.

Son muchos y muy variados los procesos mediante los cuales se tratan los distintos residuos con el objetivo de disminuir o atenuar su peligrosidad y al mismo tiempo lograr su disposición final en forma segura y duradera en el tiempo. Pero estos procesos requieren constantes mejoras en su concepción, con el fin de aumentar los rendimientos de transformación y la eficiencia con la que los subproductos generados en el proceso son retenidos.

Principalmente se busca la reducción de tamaño del residuo para racionalizar el uso de los limitados espacios de disposición final. Por este motivo los tratamientos más comunes son los procesos de compactación y los procesos de incineración. Hay otros métodos en los que intervienen reacciones químicas u otros mecanismos que brindan buenos resultados, pero que son costosos y poco útiles para grandes cantidades a tratar.

Dentro de los procesos tradicionales, la incineración es la que mejores resultados brinda en cuanto a la reducción del volumen, pero es la que más tratamiento de subproductos requiere, no solo por la peligrosidad de los mismos, sino también por los volúmenes que se generan durante la operación.

Las cenizas, más conocidas como fly ash por su denominación en inglés, han sido motivo para el diseño de muchos sistemas de retención o dispositivos capaces de extraerlas de la corriente de gases que se pretendía liberar a la atmósfera. De esta forma se puede nombrar algunos sistemas, tales como por ejemplo: lavado de gases, reacciones químicas, filtros mecánicos, separadores ciclónicos y separadores electrostáticos.

Cada uno de estos equipos se combina para formar un sistema capaz de separar con buena eficiencia aquellas partículas que podrían potencialmente transportar estos

contaminantes y que, de ser arrojadas al medio, podrían ser potenciales generadoras de daños para el ser humano.

Resulta muchas veces imposible aplicar todos estos sistemas en una única instalación, no sólo por el elevado costo, sino también por la gran cantidad de espacio y obra necesarios para lograr su montaje.

Es por este motivo que resulta importante dedicar un especial cuidado al diseño de los sistemas de separación, poniendo particular atención a sus condiciones de funcionamiento, a los resultados que se espera obtener y a las posibles tecnologías a aplicar, para que el producto final sea de bajo costo, tamaño compacto y alto rendimiento.

Se desarrolla conceptualmente en este trabajo un sistema de separación electrostático de partículas sólidas que viajan en una corriente de gases, buscando alcanzar durante el diseño el máximo rendimiento, un tamaño compacto en relación a los sistemas existentes y una alta eficiencia de separación, de acuerdo a hipótesis oportunamente propuestas con el fin de orientar su aplicación a la reducción de la contaminación atmosférica producida por las fuentes fijas.

Se propone con este sistema cubrir una posible aplicación en todo lo relacionado a la quema de residuos en pequeña escala o de manera intermitente, donde se requiere una retención efectiva con un equipo que no ocupe mucho lugar y de mantenimiento sencillo, al igual que la forma en que se remueve el material particulado para llevarlo a tratamiento y disposición final. Ésta será otra de las mejoras que se aporta a los sistemas actuales, puesto que se reducirán al mínimo los porcentajes de reingreso de material particulado a la corriente de gases "limpia" durante las operaciones de recolección de partículas.

El objetivo es lograr el diseño conceptual de un separador electrostático de partículas sólidas, comprendidas entre 1 y 10 micrones de diámetro, que viajan en una corriente de gases. Se busca además concebir un equipo compacto, de eficiencia de separación constante en el tiempo, de fácil extracción de las partículas retenidas, que permita alta velocidad de los gases, de alto rendimiento y de bajo costo de producción, con la finalidad de utilizarlo para disminuir la contaminación atmosférica producida por el material particulado que arrojan a la atmósfera las fuentes fijas. Este diseño se basa en los separadores electrostáticos actuales y su desarrollo será exclusivamente teórico.

## Metodología de trabajo

El trabajo que se presenta a continuación es totalmente teórico y está basado en los principios de funcionamiento de equipos existentes y otros dispositivos que utilicen conceptos físicos similares.

El método elegido para su desarrollo contempla la proposición de una geometría inicial junto a las hipótesis de cálculo, un estudio detallado de cada uno de los fenómenos de las distintas zonas (carga y separación), un análisis del comportamiento de las ecuaciones, el estudio de las superficies de separación, un procedimiento de cálculo particular y general y la corrección del diseño y el cálculo frente a cambios en la zona de separación.

Las ecuaciones referenciadas corresponden a desarrollos existentes, mientras que los desarrollos personales aquí elaborados no están indicados con referencias.

## Hipótesis de trabajo

Las hipótesis bajo las cuales se hará el desarrollo tienen como principal objetivo simplificar los modelos matemáticos que explican los fenómenos que suceden en cada etapa del equipo a diseñar, para así alcanzar ecuaciones comprensibles y de buena aproximación con el suceso real. Ellas son:

Hipótesis N°1: las partículas son completamente esféricas, rígidas y de densidad de masa constante.

Hipótesis N°2: el material de las superficies de separación existe o bien su desarrollo es técnicamente viable y funciona de acuerdo a lo indicado.

Hipótesis N°3: la temperatura de entrada de los gases se mantiene constante a lo largo de todo el equipo, siendo la misma que la de los gases de salida.

Hipótesis N°4 : no se analizan las turbulencias que se pudieran generar en los vértices de las placas o de los cilindros de ionización.

Hipótesis N°5: la velocidad con la que se mueven las partículas en la dirección principal de los gases es constante e igual a la velocidad de dichos gases en cada una de las secciones del equipo.

Hipótesis N°6: existe distribución uniforme de las partículas en el seno del fluido que las transporta.

Hipótesis N°7: no se consideran los efectos de borde en el cálculo del campo eléctrico, tanto en el interior de los cilindros de ionización como en las placas planas de separación.

## Diseño preliminar

En forma previa al trabajo en un modelo matemático que exprese la posibilidad de separar las partículas y su comportamiento dentro del sistema, se dará una tentativa de disposición geométrica, con el fin de lograr una adecuada ubicación visual.

Para esto, se supone un conducto por el cual circulan los gases arrastrando partículas en suspensión, que además pasan por una zona de menor sección que la del conducto en el que viajan, en la cual, por medio de algún sistema, reciben una cantidad de carga eléctrica.

Si antes de un cambio de dirección del flujo se coloca un par de placas planas, delgadas y conductoras, sobre las cuales se aplica una diferencia de potencial, el campo eléctrico que se genera entre ellas interactuará con las cargas de estas partículas provocando un efecto de desvío, respecto de la corriente de gases, hacia un recinto o colector.

Si se coloca ese colector fuera de la zona de flujo, de forma tal que las partículas queden atrapadas en él sin que éste se ponga o interfiera en la corriente de gases, entonces se estarán respetando algunas de las hipótesis que inicialmente se propusieron y en principio se evitará que la retención afecte el rendimiento del equipo.

Esquemáticamente en la Figura 1 un perfil del sistema que describimos se tendría:

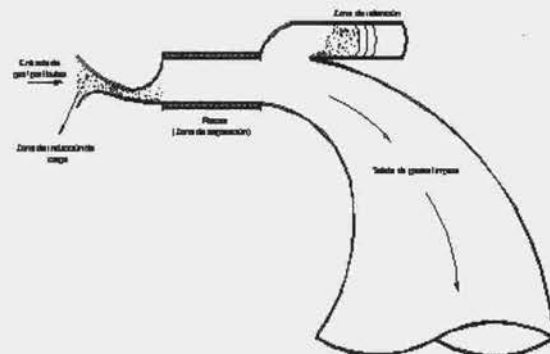


Figura 1. Disposición de los componentes del equipo

Más allá de la necesidad de definir un sistema de carga, se debe antes conocer la factibilidad de separar a las partículas del gas en el que viajan. Esta separación estará en función de la intensidad de campo eléctrico y de la cantidad de carga que la partícula adquiera.

Además, es necesario determinar la velocidad transversal a los gases que tendrá la partícula como consecuencia de las fuerzas aplicadas y el valor límite que alcanzará, puesto que esta velocidad dará la pauta del tipo de trayectoria que describirá y permitirá optimizar la forma y la ubicación de la zona de retención.

### Determinación de la velocidad límite

La determinación de la velocidad límite depende de un equilibrio de cuatro fuerzas: eléctrica, fricción con el aire, gravitatoria y empuje. Planteando la segunda ley de Newton y despreciando aquellas componentes de menor peso, se tendrán las siguientes expresiones (Böttner y Sommerfeld, 2001; Clarkson University, 1997):

$$\sum F = m_p \cdot a = F_{\text{eléctrica}} + F_{\text{fricción}} + F_{\text{gravitad}} + F_{\text{empuje}} \quad (1)$$

$$m_p \cdot y'' = E \cdot q_p - \frac{6 \cdot \pi \cdot \mu_G \cdot r_p \cdot y'}{C_c} \quad (2)$$

Integrando (2) y especificando las variables para las condiciones iniciales de  $t_0 = 0$  y  $V_{n0} = 0$  se obtiene:

$$V_d(t) = \frac{C_c \cdot E \cdot q_0}{6 \cdot \pi \cdot r_0 \cdot \mu_G} \left( 1 - e^{-\frac{6 \pi r_0 \mu_G t}{C_c q_0}} \right) \quad (3)$$

Esta expresión representa la ley de variación de la velocidad transversal al flujo de gases de una partícula en función del tiempo. De aquí se deduce que para tiempos "t" de un cierto valor, la partícula alcanzará su velocidad límite, cuyo módulo queda expresado por:

$$V_{lim} = \frac{C_c \cdot E \cdot q_p}{6 \cdot \pi \cdot r_p \cdot \mu_G} \quad (4)$$

### Generación de iones – Carga de partículas

La generación de iones es uno de los puntos más importantes de este trabajo, puesto que de esto dependerá la cantidad de carga que se le pueda dar a cada partícula. Básicamente, la ionización del aire entre dos electrodos con una geometría determinada se logra cuando sobre éstos se aplica una diferencia de potencial tal que el campo eléctrico en la superficie del electrodo de menor tamaño alcance el valor indicado por la expresión de Peek (Chen y Davison, 2002; EPA, 1999).

Cuando esto sucede sobreviene el efecto denominado "de corona" en el cual se establece una zona unipolar y una zona de ionización.

$$E(r_w) = 3.126 \times 10^6 \cdot \delta \cdot \left( 1 + 0.0301 \cdot \sqrt{\frac{\delta}{r_w}} \right) \quad (5)$$

Para el caso presente se ha adoptado, por una cuestión de comodidad de diseño, una geometría conformada por un cilindro exterior y un cable concéntrico, los cuales serán sometidos a una diferencia de potencial a partir de una conexión a una fuente de tensión continua, siendo el positivo para el alambre y el negativo para el cilindro. Una vez que éstos están polarizados, las zonas y las cargas en cada zona serán como las indicadas en la Figura 2.

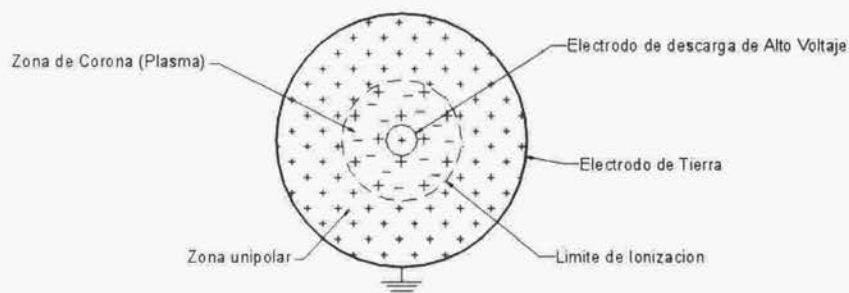


Figura 2. Disposición de las cargas bajo el fenómeno de corona

Para encontrar los valores de campo eléctrico y densidad de carga se debe resolver el sistema de ecuaciones que describen electrodinámicamente el proceso. Para esto se considera un conjunto de condiciones necesarias, que se expresan en coordenadas cilíndricas (Barsoukov, 2002):

carga que cada partícula puede adquirir. Se demuestra que el campo eléctrico en el límite de la corona es  $E = 3 \times 10^6 \text{ V.m}^{-1}$  (Huxley y Crompton, 1974; Morrow y Lowke, 1997; Peek, 1929).

$$\frac{1}{r} \cdot \frac{d(r \cdot E)}{dr} = \frac{\rho_l}{\varepsilon_0} \quad (6)$$

$$E = \frac{dV}{dr} \quad (7)$$

$$A_e = 2\pi \cdot r \cdot J(r) \quad (8)$$

$$J = \rho_l \cdot \mu_l \cdot E \quad (9)$$

Reemplazando la (8) en (9) se tiene:

$$\rho_l = \frac{A}{2 \cdot \pi \cdot r \cdot \mu_l \cdot E} \quad (10)$$

Reemplazando (10) en (6) e integrando resulta:

$$E(r) = \sqrt{\frac{A}{2 \cdot \pi \cdot \mu_l \cdot \varepsilon_0} \cdot \left( \frac{r^2 - r_0^2}{r^2} \right) + \left( \frac{r_0^2 \cdot E_0^2}{r^2} \right)} \quad (11)$$

Reemplazando (11) en (10):

$$\rho_l(r) = \frac{A}{2 \cdot \pi \cdot \mu_l \cdot e \cdot \sqrt{\frac{A}{2 \cdot \pi \cdot \mu_l \cdot \varepsilon_0} \cdot (r^2 - r_0^2) + (r_0^2 \cdot E_0^2)}} \quad (12)$$

Integrando (8) se determina la expresión de la corriente por unidad de longitud del cable concéntrico, según:

$$\int_{r_0}^R E \cdot dr = U \Rightarrow A = \frac{8 \cdot \pi \cdot \varepsilon_0 \cdot \mu_l \cdot U \cdot (U - E_0 \cdot r_0 \cdot \ln\left(\frac{R}{r_0}\right))}{R^2 \cdot \ln\left(\frac{R}{r_0}\right) \cdot \left(1 + 2.75 \times 10^{-2} \cdot \sqrt{\frac{R}{r_0}}\right)} \quad (13)$$

De donde se desprende que:

$$U_0 = E_0 \cdot r_0 \cdot \ln\left(\frac{R}{r_0}\right) \quad (14)$$

$$G = \frac{8 \cdot \pi \cdot \varepsilon_0}{R^2 \cdot \ln\left(\frac{R}{r_0}\right) \cdot \left(1 + 2.75 \times 10^{-2} \cdot \sqrt{\frac{R}{r_0}}\right)} \quad (15)$$

La ecuación (12) indica la densidad de iones para cada posición  $r$ . Estos iones son los disponibles para cargar aquellas partículas que se desea separar. Las expresiones de campo eléctrico y densidad de iones permitirán determinar más adelante la cantidad de

### Carga de partículas

La carga de las partículas depende principalmente del lugar en donde se encuentran y de la energía que mueve a los iones que las cargan.

La mecánica de la carga es única y consiste en que una vez que el ión está cerca de la partícula, éste genera sobre la misma una carga denominada "carga imagen" (por simple polarización). Esta carga imagen produce un efecto de atracción sobre el ión propiamente dicho y de esta forma se alcanza el contacto entre la partícula y el ión. Este contacto anula la carga imagen generada (que será negativa en caso de tener iones positivos) con la del ión (que es una carga positiva), quedando como única carga la misma que ha sido desplazada originalmente por la polarización de la partícula, siendo de signo positivo (por ser el ión positivo) y teniendo la misma magnitud que la del ión. (Figura 3)



Figura 3. Etapas de carga de las partículas

Bajo este concepto, a medida que los iones se acercan a la partícula se producirán descompensaciones de carga (nuevas polarizaciones), que harán que se repita este mecanismo y se continúen sumando los iones, hasta que la carga total alcance un valor tal que repela al próximo ión que intenta acercarse.

La forma en que los iones llegan a las partículas, antes de que se produzca la mecánica ya explicada, es a través del fenómeno de difusión o por la acción del campo eléctrico.

Por esto se encuentra que el mecanismo por el cual se cargan las partículas depende de dos mecanismos, uno de ellos es el de *Carga por difusión* y el otro es el de *Carga por campo* (EPA, 1999; Davison, 2000; Volkens, 2001; Zevenhoven, 1999).

## Carga por difusión

El fenómeno de carga por difusión está relacionado con la energía térmica del ión, la cual es adquirida en el interior de la corona y luego transformada en energía cinética que le brinda al ión la movilidad necesaria para alcanzar la partícula a cargar, venciendo la energía de repulsión que ésta pudiera provocar por encontrarse previamente cargada. Este tipo de carga nunca alcanza la saturación.

La expresión que regula la carga de las partículas por este fenómeno es (Davison, 2000):

$$q_d(t) = \frac{d_p \cdot K_g \cdot T}{2 \cdot e \cdot K_e} \ln \left( 1 + \frac{\pi \cdot K_e \cdot d_p \cdot C_i \cdot e^2 \cdot \rho_i}{2 \cdot K_g \cdot T} \times t \right) \quad (16)$$

## Carga por campo

Para explicar el mecanismo que gobierna la carga por campo, se supondrá una partícula con carga neutra en el seno de un campo eléctrico, tal cual se ve en la Figura 4.a.

En estas condiciones la partícula genera una distorsión uniforme en el campo eléctrico, observándose que la misma cantidad de líneas que entran a la partícula también salen de ella. Cuando la partícula es alcanzada por un ión y éste le transmite su carga, algunas líneas del campo comenzarán a distorsionarse y la evadirán, tal cual se observa en la Figura 4.b.

Suponiendo que la carga se encuentra en la parte izquierda del dibujo, sólo las líneas que interceptan ese lado de la partícula continuarán llevando cargas (iones), mientras que las líneas del lado derecho no se llevarán las cargas que llegan, puesto que la partícula no emite iones (Figura 4.c).

La saturación de este mecanismo es proporcional al área de la superficie de la partícula y al campo eléctrico en el que se encuentra sumergida.

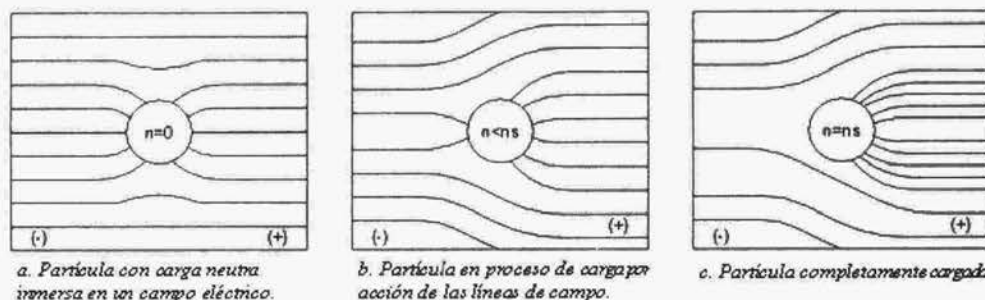


Figura 4. Mecanismo de la carga por campo

Finalmente, el mecanismo por el cual los iones alcanzan a las partículas obedece al movimiento que les imprime a estos últimos el campo. La expresión que regula la cantidad de carga en la partícula es:

$$q_p(t) = 12 \cdot \pi \cdot s_0 \cdot r_0^2 \cdot E(r) \cdot \left( \frac{t}{t + \frac{4 \cdot s_0}{\rho_1 \cdot \epsilon \cdot \mu}} \right) \quad (17)$$

En este caso la máxima carga que se puede alcanzar depende del radio de la partícula y de la intensidad de campo a la que esté sometida.

### Separación de partículas

La zona de separación podría estar materializada por una combinación de filtros y campos electromagnéticos que desvíen las partículas hacia ellos, o también podría considerarse un conjunto de placas planas con la capacidad de retener el particulado por acción mecánica. Pero cualquiera sea la forma que se adopte, la idea de sacar el particulado en esta zona es la que debe regir el diseño.

En líneas generales el rendimiento de separación del equipo se puede expresar como (Davison, 2000):

$$\eta = 1 - \frac{C_{salida}}{C_{entrada}} \quad (18)$$

La utilización de filtros podría ocasionar una disminución o una variación en el rendimiento en el tiempo, por lo que la mejor alternativa para materializar la zona de separación es la aplicación de placas planas que retengan el particulado mediante algún mecanismo. Esta geometría resulta ser más apta para el presente diseño, puesto que aún antes de alcanzarse la saturación por ensuciamiento el campo eléctrico se mantiene constante, lo cual garantiza una correcta separación de las partículas cargadas. En este caso también es necesario sacar de servicio al equipo para extraer el particulado retenido y así poder volver al estado original de operación.

Considerando a las placas como una alternativa viable y teniendo en cuenta la Hipótesis 5 es posible calcular el rendimiento de separación, de acuerdo al esquema de la Figura 5:

Expresando este balance en forma diferencial se tendrá:

$$V_G \cdot h \cdot B \cdot C(x) - V_G \cdot h \cdot B \cdot C(x + \Delta x) = V_{lim} \cdot B \cdot C(x + \frac{\Delta x}{2}) \cdot \Delta x \quad (19)$$

El motivo por el cual se usa la velocidad límite radica en que el tiempo necesario para alcanzar dicho valor, dentro de la zona en estudio, es despreciable frente al tiempo que dura su viaje hacia las placas.

Luego, dividiendo miembro a miembro por  $\Delta x$  y tomando el límite para  $\Delta x$  tendiendo a cero queda:

$$-V_G \cdot h \cdot B \cdot \frac{dC}{dx} = V_{lim} \cdot B \cdot C \quad (20)$$

Separando variables e integrando se obtiene:

$$\frac{C_{salida}}{C_{entrada}} = e^{\left( \frac{-V_{lim} \cdot L}{V_G \cdot h} \right)} \quad (21)$$

Esta última expresión relaciona el cociente de concentraciones con las dimensiones de la zona de separación y con las velocidades de la partícula, tanto en sentido vertical como así también en la dirección del flujo.

Ahora podemos reemplazar la ecuación (21) en la (18) de la siguiente forma:

$$\eta = 1 - e^{\left( \frac{-V_{lim} \cdot L}{V_G \cdot h} \right)} \quad (22)$$

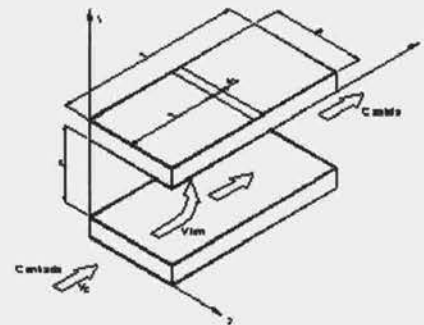


Figura 5. Balance de masas entre placas de separación

Así finalmente se deja expresado al rendimiento de separación en función de parámetros conocidos y que se puede variar durante la definición del diseño. Así, para un rendimiento deseado, existirán varias combinaciones entre la velocidad del gas, la velocidad límite y las dimensiones del equipo, por lo que será necesario (a través del programa de cálculo), buscar la combinación adecuada.

### Campo eléctrico de placas

Tal cual lo indicado en la determinación del rendimiento, la zona de separación será considerada en principio como un conjunto de placas no conductoras separadas por una distancia "h", que serán atravesadas por un campo eléctrico generado por dos placas exteriores. De esta forma el conjunto se comporta como un capacitor en serie, con dieléctricos en su interior, tal cual lo mostrado en la Figura 6:



Figura 6. Esquema del conjunto de placas de la zona de separación.

Para llegar a determinar el campo eléctrico entre dos placas cualesquiera, que es el valor que interesa para la operación de esta zona, se comienza calculando la capacidad del conjunto según:

$$\frac{1}{C_T} = \left( \frac{n}{C_v} + \frac{m}{C_e} \right) \Rightarrow C_T = \frac{A \cdot \epsilon_0 \cdot K}{n \cdot h \cdot K + m \cdot e} \Rightarrow Q = C_T \cdot \Delta V \quad (23)$$

Esta carga total será igual para los distintos capacitores por tratarse de una conexión en serie, por cuanto la diferencia de potencial de cada uno de ellos se escribe como:

$$V_v = \frac{Q}{C_v} = \frac{A \cdot \epsilon_0 \cdot K}{n \cdot h \cdot K + m \cdot e} = \frac{K \cdot V \cdot h}{n \cdot h \cdot K + m \cdot e} \quad (24)$$

Finalmente, el campo eléctrico  $E_n$  en la zona vacía será:

$$E_v = \frac{V_v}{h} = \frac{K \cdot V}{n \cdot h \cdot K + m \cdot e} \quad (25)$$

Esta expresión del campo en función de la cantidad de espacios vacíos, placas, distancias y áreas permitirá definir la intensidad de campo que se tendrá realmente cuando se aplique entre las placas exteriores una diferencia de potencial determinada. De esta forma y al igual que se hizo para el rendimiento, se encuentra la forma en que varía el campo según variables externas y constructivas.

### Estudio del comportamiento de las ecuaciones de carga

Para determinar la cantidad de carga que una partícula de un determinado diámetro puede adquirir, es necesario atender a las ecuaciones que describen el fenómeno de cargas por campo y por difusión. Como estas expresiones se encuentran fuertemente vinculadas con lo que sucede en la zona de ionización, es primordial definir el campo y la densidad de iones a través de las ecuaciones que describen el fenómeno de ionización, para luego calcular la carga total adquirida.

Como la zona de ionización se conforma por un cilindro exterior y un cable concéntrico, se comenzará adoptando valores iniciales de radios y tensiones a aplicar, con el fin de calcular el valor del campo y de la densidad en esa zona. A través de la Tabla 1 se definen todos los parámetros externos que se mantendrán constantes durante el estudio.

Tabla 1. Parámetros de Operación

P trabajo	1	ata
T trabajo	293	K
$\epsilon_0$	$8,845 \times 10^{-12}$	$C^2/Nm^2$
$K_E$	$9 \times 10^9$	$Nm^2/C^2$
$K_B$	$1,38 \times 10^{-23}$	Nm/K
$\mu_{iones}$	$1,4 \times 10^{-4}$	$m^2/Vs$
$C_i$	240	m/s
e	$1,6 \times 10^{-19}$	C

En cuanto a la tensión aplicada se toma un valor inicial de 17000 Volts entre electrodos y se adoptan radios



de 0,025 m y 0,001 m para el cilindro y su cable concéntrico, respectivamente.

A partir de estos valores y aplicando las ecuaciones características de la zona de ionización se calculan los parámetros buscados, que se detallan en la Tabla 2.

Tabla 2. Parámetros de Ionización

$\rho$	1	-
$E_w$	6101470	V/m
$r_0$	0,00203	m
$G$	$1,295 \times 10^{-7}$	$C^2/Nm^2$
$U_0$	15309	V
$A$	0,00052	A/m

La variación del campo y de la densidad de iones en función del radio se expresa a continuación en la Tabla 3 para distintos valores comprendidos entre el radio  $r_0$  (límite entre la zona de ionización y la unipolar) y el del cilindro exterior.

Por razones de simplificación del cálculo resultará conveniente adoptar valores constantes a lo largo de todo el espacio entre electrodos, tanto para el campo como para la densidad. Estos valores, calculados como valores promedio, son 534413 V/m para el campo y  $5,04 \times 10^{14}$   $1/m^3$  para la densidad de iones.

Así, definidas estas constantes, la única variable que queda en la ecuación de carga por campo o por difusión y de la cual dependerá la cantidad de carga adquirida, es el tiempo de permanencia de la partícula en la zona ionizada. Luego, el comportamiento de la ley de variación de la carga con el diámetro y con el tiempo puede estudiarse a través de un conjunto de gráficos (Figura 9) en los cuales se representa, para cada partícula, la carga por campo y por difusión en función del tiempo de permanencia en la zona de ionización.

Para este estudio las condiciones de operación serán las indicadas en las Tablas 2 y 3.

Tabla 3. Variación del Campo y de la Densidad de Iones

$r$ [m]	$E(r)$ [V/m]	$\rho(r)$ [ $1/m^3$ ]
0,0020338	3000000	$6,07 \times 10^{14}$
0,0043304	1427358	$5,99 \times 10^{14}$
0,0066271	953035,51	$5,86 \times 10^{14}$
0,0089237	728650,59	$5,69 \times 10^{14}$
0,0112203	600346,06	$5,49 \times 10^{14}$
0,0135169	518797,1	$5,28 \times 10^{14}$
0,0158135	463327,32	$5,05 \times 10^{14}$
0,0181101	423758,55	$4,82 \times 10^{14}$
0,0204068	394511,68	$4,60 \times 10^{14}$
0,0227034	372284,36	$4,38 \times 10^{14}$
0,025	355006,23	$4,17 \times 10^{14}$

Las variaciones del campo y de la densidad de iones, en función del radio, se indican en las Figuras 7 y 8.

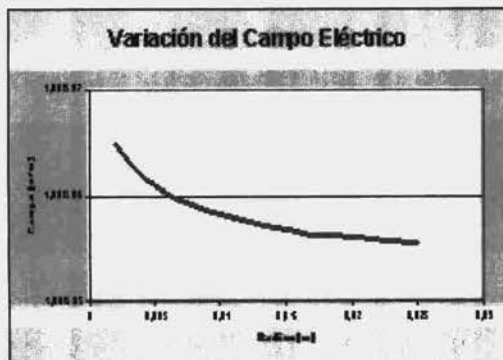


Figura 7. Campo eléctrico en la zona unipolar

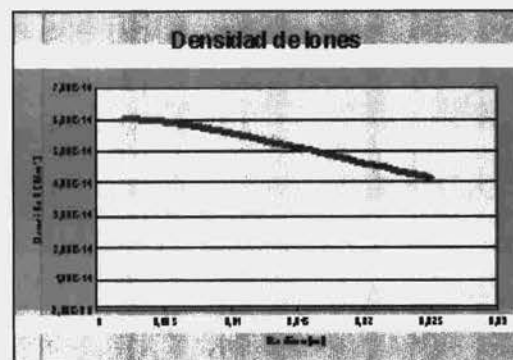


Figura 8. Variación de la densidad de iones

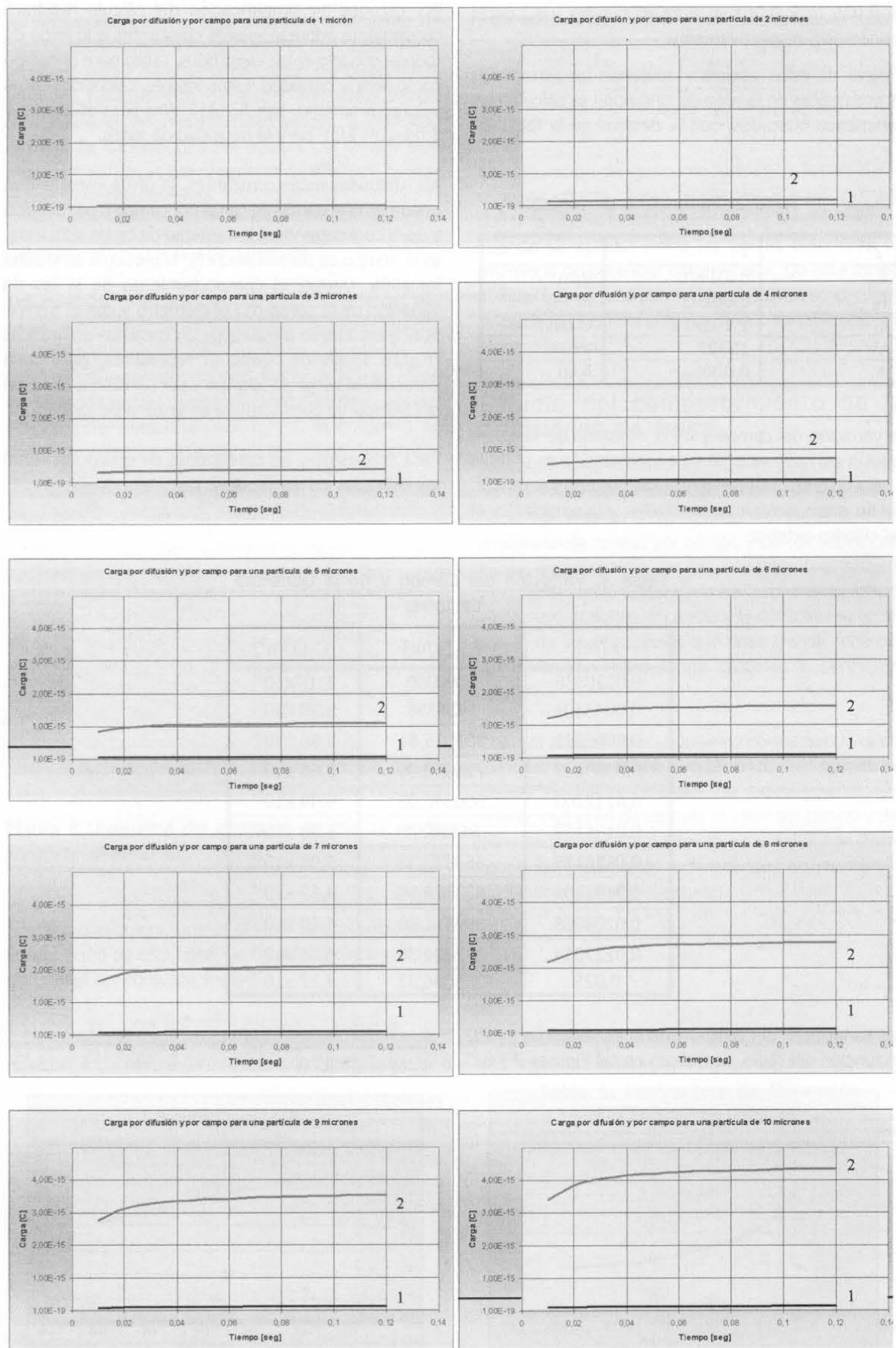


Figura 9. Carga por campo (Curva 2) y por difusión (Curva 1) para partículas entre 1 y 10 micrones

Estos gráficos permiten analizar dos aspectos muy importantes de la carga de partículas. El primero de ellos es que la carga por campo prevalece fuertemente sobre la carga por difusión y este efecto crece a medida que aumenta el diámetro de la partícula a cargar, siempre que el resto de los parámetros exteriores permanezca constante.

El segundo, y muy importante, es la definición de un tiempo de carga. En cada uno de los gráficos se advierte que, pasado un cierto tiempo (aproximadamente 0,12 s), se puede decir que el aumento de la carga es muy pequeño para grandes períodos. Esta conclusión permite adoptar, para este estudio, a 0,12 segundos como el tiempo para el cual las partículas adquieren el máximo valor de carga, ya sea por campo o por difusión. Además, este valor dependerá de la cantidad de iones libres que las partículas encuentren, la cual es función de la geometría de los electrodos de ionización y de la tensión aplicada, por cuya razón, para todos los casos de dimensiones similares, este valor será el mismo.

### Criterio de distribución de cargas en las partículas

Para calcular la cantidad de partículas que se pueden cargar en cada ionizador, es necesario determinar previamente la cantidad de cargas libres que cada tipo de partícula puede adquirir, la distribución de partículas que se tendrá en los gases a tratar y la cantidad de cargas libres que genera el ionizador.

La cantidad de cargas que cada tipo de partícula (caracterizada por su diámetro) adquiere durante el tiempo de permanencia en la zona ionizada (se habían adoptado 0,12 s) está dada por la Tabla 4:

El "porcentaje de distribución" de cada tipo de partícula se define como la cantidad, expresada en porcentaje, de partículas de un mismo diámetro que hay en el total de partículas entrantes. El número de cargas libres que genera el ionizador y que serán distribuidas sobre los diferentes diámetros se define mediante la densidad media de cargas en el interior de cada cilindro, según la siguiente expresión:

$$C_{T_d} = \rho_{medio} \cdot \frac{\pi}{4} \cdot (D^2 - d_w^2) \cdot L_{cilindro} \quad (26)$$

La distribución de las cargas sobre las partículas dependerá principalmente del diámetro de cada una de ellas, del número de cargas que debe adquirir para alcanzar la máxima carga y de la cantidad, representada por el porcentaje de distribución en el gas entrante al equipo.

Así, combinando estos factores adecuadamente, se obtiene una expresión que indica el número de partículas que se pueden cargar para una condición de trabajo determinada.

$$N^{\circ} Particulas_i = \frac{C_{T_d} \cdot Distribución\%_i}{\sum_{i=0}^{i=10} \frac{N^{\circ} q_i \times Distribución\%_i}{100}} \cdot \frac{1}{100} \quad (27)$$

En la Tabla 5 se muestra, para cada tipo de diámetro, la cantidad de partículas que pueden ser cargadas por un solo ionizador, tomando como datos los indicados en las Tablas 2 y 3. El porcentaje de distribución se muestra en las mismas tablas y ha sido adoptado para este cálculo.

Tabla 4. Cantidad de cargas máximas por diámetro de partícula

Diámetro de Partícula [ $\mu\text{m}$ ]	Carga total [C]	Número de cargas [unidad]
1	$5,35 \times 10^{-17}$	334
2	$1,96 \times 10^{-16}$	1224
3	$4,26 \times 10^{-16}$	2661
4	$7,43 \times 10^{-16}$	4644
5	$1,15 \times 10^{-15}$	7173
6	$1,64 \times 10^{-15}$	10246
7	$2,22 \times 10^{-15}$	13863
8	$2,88 \times 10^{-15}$	18025
9	$3,64 \times 10^{-15}$	22731
10	$4,48 \times 10^{-15}$	27981

## Cantidad de partículas a tratar

La cantidad de partículas máximas que se pueden recibir depende de la superficie total de las placas y la concentración de particulado entrante. Esta relación definirá un tiempo de servicio, que está dado por la relación entre la superficie total de las placas y la superficie proyectada de todas las partículas que entran por unidad de tiempo, considerando su distribución dimensional. Para este cálculo inicial se considera que sólo se forma una única capa de partículas sobre cada superficie de separación.

Luego se hará un cálculo posterior para determinar la intensidad del campo eléctrico de contraposición y así definir la posibilidad o no de que otra capa de partículas se forme.

Si se expresa esta relación se tiene:

$$N^{\circ}_{part_n} = \frac{A_{Total\ separada} \cdot \sum_{i=1}^{i=10} N^{\circ}_{part_i}}{\sum_{i=1}^{i=10} (N^{\circ}_{part_i} \cdot A_i)} \quad (28)$$

Hasta aquí se tiene el número de partículas que es posible retener. Para calcular el tiempo de operación se necesitaría expresar este número de partículas entrantes como una cantidad de área por segundo para cualquier concentración entrante, expresada en  $mg \cdot m^{-3}$ . La Tabla 6 muestra esta transformación entre el caudal másico y su equivalente en superficie por segundo.

Tabla 5. Determinación de la máxima cantidad de partículas a cargar por un cilindro de ionización

$\mu m$	$\rho$ sólido [kg/m <sup>3</sup> ]	Volumen [m <sup>3</sup> ]	Masa [kg]	Área [m <sup>2</sup> ]	Carga q [C]	Nº de cargas [Unid.]	Vol. Cilindro	Dist. %	Nº de Partículas [Unid.]
1	2267	5,24x10 <sup>-19</sup>	1,19x10 <sup>-15</sup>	7,85x10 <sup>-23</sup>	5,35x10 <sup>-17</sup>	334	0,00057	3	1,86x10 <sup>-6</sup>
2	2267	4,19x10 <sup>-18</sup>	9,5x10 <sup>-15</sup>	3,14x10 <sup>-22</sup>	1,96x10 <sup>-16</sup>	1224	m <sup>3</sup>	20	1,24x10 <sup>-7</sup>
3	2267	1,41x10 <sup>-17</sup>	3,2x10 <sup>-14</sup>	7,09x10 <sup>-22</sup>	4,26x10 <sup>-16</sup>	2661		40	2,47x10 <sup>-7</sup>
4	2267	3,35x10 <sup>-17</sup>	7,6x10 <sup>-14</sup>	1,26x10 <sup>-21</sup>	7,43x10 <sup>-16</sup>	4644	iones Libres	20	1,24x10 <sup>-7</sup>
5	2267	6,55x10 <sup>-17</sup>	1,48x10 <sup>-13</sup>	1,96x10 <sup>-21</sup>	1,15x10 <sup>-15</sup>	7173	5,05x10 <sup>-14</sup>	5	3,09x10 <sup>-6</sup>
6	2267	1,13x10 <sup>-16</sup>	2,56x10 <sup>-13</sup>	2,83x10 <sup>-21</sup>	1,64x10 <sup>-15</sup>	10246	1/m <sup>3</sup>	3	1,85x10 <sup>-6</sup>
7	2267	1,79x10 <sup>-16</sup>	4,07x10 <sup>-13</sup>	3,85x10 <sup>-21</sup>	2,22x10 <sup>-15</sup>	13863		3	1,85x10 <sup>-6</sup>
8	2267	2,68x10 <sup>-16</sup>	6,07x10 <sup>-13</sup>	5,03x10 <sup>-21</sup>	2,88x10 <sup>-15</sup>	18025	Cargas Libres	3	1,85x10 <sup>-6</sup>
9	2267	3,81x10 <sup>-16</sup>	8,65x10 <sup>-13</sup>	6,36x10 <sup>-21</sup>	3,64x10 <sup>-15</sup>	22731	2,85x10 <sup>-13</sup>	2	1,28x10 <sup>-6</sup>
10	2267	5,23x10 <sup>-16</sup>	1,19x10 <sup>-12</sup>	7,85x10 <sup>-21</sup>	4,48x10 <sup>-15</sup>	27981	cargas	1	6,19x10 <sup>-6</sup>
								100	6,18x10 <sup>-7</sup>

Tabla 6. Transformación del caudal másico a superficie por segundo

Concentración entrante de partículas		150	mg/m <sup>3</sup>				
Q volumétrico gases entrante		0,141	m <sup>3</sup> /seg				
Diám. [ $\mu m$ ]	Dist. %	mg/m <sup>3</sup> Entr.	Volum [m <sup>3</sup> ]	Densidad [kg/m <sup>3</sup> ]	Área [m <sup>2</sup> ]	Part/m <sup>3</sup>	Sup. total de las partículas m <sup>2</sup> /m <sup>3</sup>
1	3,00	4,50	5,24x10 <sup>-19</sup>	2267	7,85x10 <sup>-23</sup>	3,79x10 <sup>-9</sup>	2,97x10 <sup>-5</sup>
2	20,00	30,00	4,19x10 <sup>-18</sup>	2267	3,14x10 <sup>-22</sup>	3,16x10 <sup>-9</sup>	9,92x10 <sup>-5</sup>
3	40,00	60,00	1,41x10 <sup>-17</sup>	2267	7,07x10 <sup>-22</sup>	1,87x10 <sup>-9</sup>	1,32x10 <sup>-2</sup>
4	20,00	30,00	3,35x10 <sup>-17</sup>	2267	1,26x10 <sup>-21</sup>	3,95x10 <sup>-8</sup>	4,96x10 <sup>-3</sup>
5	5,00	7,50	6,54x10 <sup>-17</sup>	2267	1,96x10 <sup>-21</sup>	5,05x10 <sup>-7</sup>	9,92x10 <sup>-4</sup>
6	3,00	4,50	1,13x10 <sup>-16</sup>	2267	2,83x10 <sup>-21</sup>	1,75x10 <sup>-7</sup>	4,96x10 <sup>-4</sup>
7	3,00	4,50	1,80x10 <sup>-16</sup>	2267	3,85x10 <sup>-21</sup>	1,10x10 <sup>-7</sup>	4,25x10 <sup>-4</sup>
8	3,00	4,50	2,68x10 <sup>-16</sup>	2267	5,03x10 <sup>-21</sup>	7,40x10 <sup>-6</sup>	3,72x10 <sup>-4</sup>
9	2,00	3,00	3,82x10 <sup>-16</sup>	2267	6,36x10 <sup>-21</sup>	3,47x10 <sup>-6</sup>	2,20x10 <sup>-4</sup>
10	1,00	1,50	5,24x10 <sup>-16</sup>	2267	7,85x10 <sup>-21</sup>	1,26x10 <sup>-6</sup>	9,92x10 <sup>-5</sup>
						Total Part./m <sup>3</sup>	Total Part. m <sup>2</sup> /m <sup>3</sup>
						9,30x10 <sup>-9</sup>	3,37x10 <sup>-2</sup>
						Total Part./seg	Total Part. m <sup>2</sup> /seg
						1,32x10 <sup>-9</sup>	4,76x10 <sup>-3</sup>
ENTRANTE A LEQUIPO							

Para estos primeros cálculos se han adoptado unas 34 placas de 1,5 x 1,5 m, de forma tal que dividiendo la cantidad de partículas entrantes tomadas en  $m^2 \cdot s^{-1}$ , se obtiene un tiempo de operación de aproximadamente 4,46 horas (siempre se considera que se forma una sola capa de partículas sobre la superficie).

## Metodología de cálculo

Para justificar la geometría alcanzada en el diseño es importante definir una metodología de cálculo que lo respalde y que permita, al mismo tiempo, modelar su funcionamiento y estudiar las variaciones en el rendimiento cuando cambian algunas de las condiciones operativas del equipo en cuestión. Por tal motivo, el procedimiento de cálculo tiene por objetivo dimensionar el equipo desde el punto de vista del rendimiento que se desee obtener para un tamaño de partículas dado, partiendo de dimensiones físicas predeterminadas, como distancia entre placas, cantidad de superficies de separación, permeabilidades y tensión aplicada, obteniendo como resultado las dimensiones de la zona de carga.

Así se tiene un procedimiento conformado por los siguientes pasos:

**Paso 1:** Determinación de los Valores Iniciales tales como presión, temperatura, distribución porcentual, etc.

**Paso 2:** Definición del diámetro de la partícula que se desea separar.

**Paso 3:** Determinación del rendimiento de separación buscado correspondiente al diámetro de partícula seleccionada en 2.

**Paso 4:** Cálculo de la velocidad límite  $V_L$  a partir de la expresión de rendimiento:

$$V_L = -\frac{k \cdot V_x}{L} \cdot \ln(1 - \eta)$$

$$q_i(t) = q_d + q_c = \frac{dp \cdot K_B \cdot T}{2 \cdot e \cdot K_E} \times \ln \left( 1 + \frac{\pi \cdot K_E \cdot dp \cdot C_i \cdot e^2 \cdot N_i \times t}{2 \cdot K_B \cdot T} \right) + 12 \cdot \pi \cdot \epsilon_0 \cdot r_p^2 \cdot E(\gamma) \cdot \left( \frac{t}{t + \frac{4 \cdot \epsilon_0}{N_i \cdot e \cdot \mu}} \right) \quad (29)$$

**Paso 5:** Determinación del factor de Cunningham para el diámetro de partícula elegido según:

$$C_c = 1 + \frac{\lambda}{d_p} \cdot \left( 2,34 + 1,05 \cdot e^{\left( -0,39 \frac{\lambda}{d_p} \right)} \right)$$

**Paso 6:** Cálculo de la velocidad límite no corregida:

$$V_{L(\text{nc})} = \frac{V_L}{C_c}$$

**Paso 7:** Cálculo del producto  $E \cdot q$  necesario para alcanzar la velocidad calculada en 6.

$$E \cdot q = 6 \cdot \pi \cdot V_{L(\text{nc})} \cdot r_p \cdot \mu_{\text{aire}}$$

**Paso 8:** Conforme a los valores adoptados en el comienzo del cálculo, se puede determinar el valor del campo eléctrico que existirá entre superficies de separación. Este valor será:

$$E = \frac{k \cdot V}{N \cdot h \cdot k + M \cdot e}$$

**Paso 9:** La cantidad de carga que debe tener una partícula para alcanzar la velocidad calculada en 6 dentro de un campo eléctrico de valor indicado en 8, se obtendrá dividiendo el producto  $E \cdot q$  calculado en el Paso 7 por el campo calculado en el Paso 8.

**Paso 10:** Cálculo de los valores medios de campo eléctrico y densidad de iones dentro de la zona de carga a partir de las expresiones indicadas.

**Paso 11:** Determinación del tiempo que tarda la partícula definida en el Paso 2, para obtener la carga necesaria calculada en el Paso 9. Este valor se puede determinar a partir de la iteración de la siguiente expresión:

Como ésta es una ecuación no lineal el tiempo de carga se determinó por método gráfico, de acuerdo a lo indicado en el "Estudio del comportamiento de las ecuaciones de carga".

**Paso 12:** Determinación del diámetro de los cilindros. Para comenzar nuestros cálculos adoptamos un radio de 0,025 m y 0,001 m para el cilindro y para el cable, respectivamente, y calculamos el valor de tensión para obtener la densidad de carga media que se determinó en el "Estudio del comportamiento de las ecuaciones de carga".

**Paso 13:** Cálculo de la velocidad de los gases a través de los cilindros de ionización. A esos efectos es necesario definir la cantidad de cilindros que se adoptarán en el diseño, cantidad que estará relacionada con la velocidad que se desea mantener en la zona de separación para que el rendimiento de separación adopte los valores de diseño.

$$V_{\text{cilindro}} = \frac{V_{\text{chimenea}} \cdot A_{\text{chimenea}}}{n_{\text{cilindros}} \cdot \frac{\pi}{4} \cdot (D^2 - d_w^2)} \quad (30)$$

**Paso 14:** Cálculo de la longitud de cada cilindro adoptando el tiempo de carga definido en el Paso 11.

$$L_{\text{min}} = V_{\text{carga}} \cdot t_{\text{carga}} \quad (31)$$

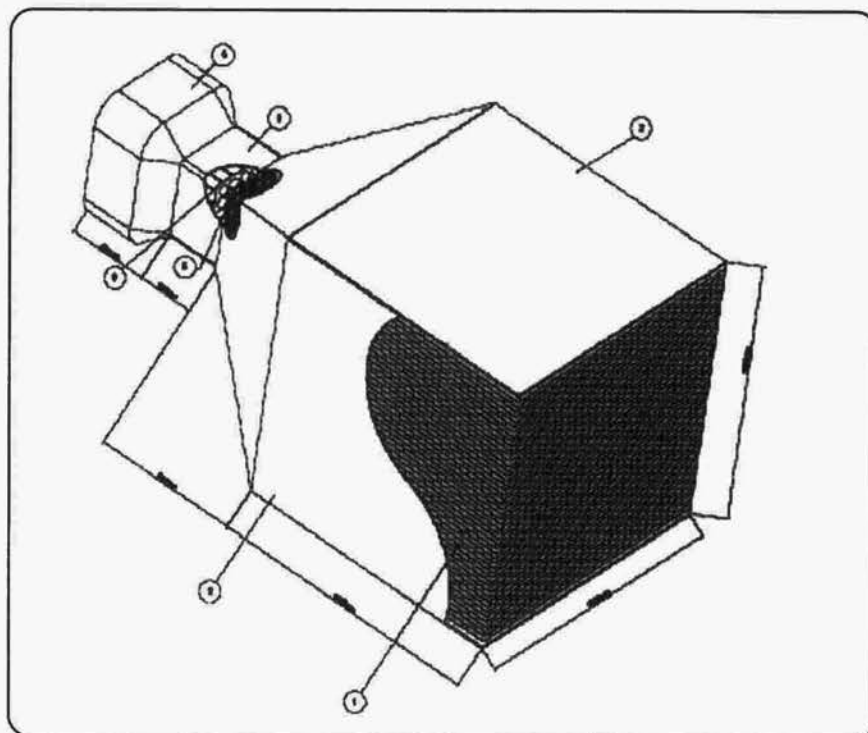
Así la secuencia presentada responde a un orden lógico de cálculo, partiendo de un porcentaje de separación deseado y llegando a las condiciones de carga de la partícula a través de la zona de ionización.

Pero se está trabajando con un conjunto de partículas que se van a mover dentro de un mismo equipo compartiendo la misma intensidad de campo eléctrico y enfrentándose a una misma densidad de cargas en la zona de ionización. Por tal motivo se debe plantear una mecánica de cálculo inversa en la que, partiendo de las condiciones físicas y dimensiones predeterminadas, sea posible calcular el rendimiento de separación de las partículas en función de su diámetro y de la carga que puedan adquirir y, en caso de ser este valor demasiado bajo, modificar las variables externas para alcanzar lo deseado.

Este nuevo método de cálculo es el que se utilizará como modelo matemático del equipo, y será desarrollado en forma de programa de hojas de cálculo.

### Modelado del equipo

Antes de modelar el equipo de separación se presenta un esquema de la forma que se considera más apropiada para combinar el sistema de carga o ionización y el sistema de separación.



Esquema 1. Vista general del conjunto

De esta forma, todo el gas pasará por la zona de ionización y luego entrará a la zona de separación en la cual las partículas quedarán retenidas en las placas. Para estudiar el funcionamiento del equipo se utiliza el programa de cálculo y se modela el conjunto suponiendo las variables dimensionales y operativas mostradas en las Tablas 7 y 8.

Tabla 7. Variables Operativas

Parámetro	Valor	Unidad
$P_{trabajo}$	1	ata
$T_{trabajo}$	293	K
$r_{wire}$	0,001	m
$R_{cilindros}$	0,025	m
$\epsilon_0$	$8,85 \times 10^{-12}$	$C^2/N m^2$
$K_E$	$9 \times 10^9$	$N m^2/C^2$
$K_H$	$1,38 \times 10^{-23}$	$N m/K$
$\mu$	$1,40 \times 10^{-04}$	$m^2/V s$
$C_i$	240	m/s
U	17000	V
e	$1,60 \times 10^{-19}$	C
$U_{plac}$	18000	V

Tabla 8. Variables Dimensionales

Parámetro	Valor	Unidad
Ancho del equipo (B)	1,5	m
Altura entre superficies (h)	0,025	m
Longitud del equipo (L)	1,5	m
Espesor superficies	0,005	m
Constante dieléctrica (K)	6	
Espacios vacíos	34	Unidades
Diámetro de chimenea	0,3	m
Velocidad de gas en chimenea	2	m/s
Tiempo carga	0,12	s
Densidad aire	1,205	$kg/m^3$
Viscosidad aire	$1,82 \times 10^{-06}$	$N s/m^2$
Temperatura aire	20	$^{\circ}C$

Se adopta además una concentración de entrada de  $150 \text{ mg/m}^3$  con una distribución porcentual como la mostrada en la Tabla 9

Tabla 9. Distribución [%]

Diámetro [ $\mu m$ ]	Distribución [%]
1	3
2	20
3	40
4	20
5	5
6	3
7	3
8	3
9	2
10	1

## Resultados preliminares

Habiendo modelado el equipo con los parámetros y variables de las Tablas 7, 8 y 9, se presentan a continuación los resultados más relevantes arrojados por el programa en las Tablas 10 y 11.

Tabla 10. Rendimientos de separación

Diámetro [ $\mu m$ ]	$\eta_{separación}$ [%]
1	98,585
2	99,914
3	99,995
4	99,9997
5	99,99998
6	100,000
7	100,000
8	100,000
9	100,000
10	100,000
Total	99,93834

Tabla 11. Resultados principales del programa

Parámetro	Valor	Unidad
Concentración de entrada	150	$mg.m^{-3}$
Tiempo de operación	4,4665	h
Campo promedio	534413	$V.m^{-1}$
Campo límite de chispa	560631	$V.m^{-1}$
Mínima tensión ( $U_0$ )	15308	V
Longitud de los cilindros	0,2884	m
Altura total del equipo	1,015	m
Tensión en placas	18000	V

A estos resultados generales se agregará el cálculo de la cantidad de cargas eléctricas que adquiere cada una de las superficies de separación (al tiempo máximo de operación) y el campo que dichas cargas generan, para así evaluar el efecto de contraposición de dicho campo con el campo exterior generado por el equipo y definir si los valores alcanzados resultan operativos o es necesario algún tipo de modificación en el mismo. Estos datos se muestran en la Tabla 12.

Tabla 12. Cálculo del campo de contraposición

Diámetro	mg/m <sup>3</sup> retenido	Part/m <sup>3</sup>	Carga q	Carga entrante [C/m <sup>3</sup> ]	Carga total por partícula
1	4,50	3,791 x10 <sup>9</sup>	5,35 x10 <sup>-17</sup>	2,028 x10 <sup>-7</sup>	1,956 x10 <sup>-7</sup>
2	30,00	3,159 x10 <sup>9</sup>	1,96 x10 <sup>-16</sup>	6,187 x10 <sup>-7</sup>	5,966 x10 <sup>-7</sup>
3	60,00	1,872 x10 <sup>9</sup>	4,26 x10 <sup>-16</sup>	7,971 x10 <sup>-7</sup>	7,686 x10 <sup>-7</sup>
4	30,00	3,949 x10 <sup>8</sup>	7,43 x10 <sup>-16</sup>	2,934 x10 <sup>-7</sup>	2,830 x10 <sup>-7</sup>
5	7,50	5,055 x10 <sup>7</sup>	1,15 x10 <sup>-15</sup>	5,801 x10 <sup>-8</sup>	5,594 x10 <sup>-8</sup>
6	4,50	1,755 x10 <sup>7</sup>	1,64 x10 <sup>-15</sup>	2,877 x10 <sup>-8</sup>	2,774 x10 <sup>-8</sup>
7	4,50	1,105 x10 <sup>7</sup>	2,22 x10 <sup>-15</sup>	2,452 x10 <sup>-8</sup>	2,364 x10 <sup>-8</sup>
8	4,50	7,404 x10 <sup>6</sup>	2,88 x10 <sup>-15</sup>	2,135 x10 <sup>-8</sup>	2,059 x10 <sup>-8</sup>
9	3,00	3,467 x10 <sup>6</sup>	3,64 x10 <sup>-15</sup>	1,261 x10 <sup>-8</sup>	1,216 x10 <sup>-8</sup>
10	1,50	1,264 x10 <sup>6</sup>	4,48 x10 <sup>-15</sup>	5,657 x10 <sup>-9</sup>	5,455 x10 <sup>-9</sup>
	150,00			Carga total	1,989 x10 <sup>-6</sup>

Servicio	6,82	s
Q entrante	0,14137	m <sup>3</sup> /s
Sup. total placas	117	m <sup>2</sup>

### Resultados

Densidad de carga "σ" por placa	1,700 x10 <sup>-8</sup>	C/m <sup>2</sup>
Campo a cada lado de la placa	1,921 x10 <sup>3</sup>	V/m
Campo generado en el equipo	40000	V/m

De la Tabla 12 se advierte que el campo eléctrico generado por todas las partículas que se podrían atrapar en la superficie de separación, de acuerdo a la hipótesis de cálculo presentada, es mayor que el campo generado por las placas del equipo para forzar dicha separación. Pero esta condición no se podrá alcanzar en la práctica, puesto que a medida que las partículas se vayan depositando en las placas, disminuirá progresivamente el campo del equipo, disminuyendo finalmente el rendimiento de separación hasta anularse.

De esta conclusión se desprende la necesidad de hacer un cambio en las superficies de separación, para evitar que las partículas generen el campo eléctrico que se contrapone al del equipo.

### Estudio de las modificaciones

Antes de estudiar alguna modificación posible es preciso identificar el motivo por el cual se genera ese campo eléctrico de contraposición. Cuando las partículas cargadas son atrapadas por las superficies de separación, que no son conductoras y por ende no están cargadas, dichas partículas se distribuirán sobre toda la superficie conformando una carga superficial. Estas cargas generarán entonces un campo eléctrico

sobre una de las caras de la superficie, cuya intensidad se indicó en la Tabla 12, y cuyo sentido resulta ser contrario al campo generado por el propio equipo para que se produzca la separación. Un esquema de esto se presenta en la Figura 10.

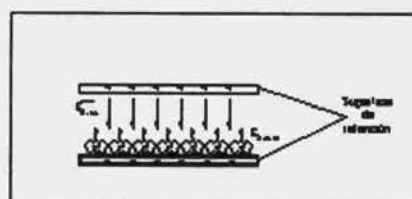


Figura 10. Campo de contraposición debido a la carga de las partículas



Entonces el problema radica en las cargas de las partículas y en la necesidad de anularlas de alguna forma para que no generen este campo de contraposición.

Una forma de solución que se propone aquí es la adoptada por los equipos actuales, en los que este inconveniente no se presenta, dado que cuando la placa de deposición está cargada con carga de signo contrario al de las partículas, las mismas se adhieren a la placa por atracción de cargas, generando así que cada partícula "neutralice" su carga con la de la placa (esto no implica que se pierda la atracción, puesto que las partículas no desprenden iones) (Guskov, 1996). En este caso las superficies de separación que se utilizaron antes se deben reemplazar por superficies conductoras conectadas a tierra, quedando una disposición como la mostrada en la Figura 11.

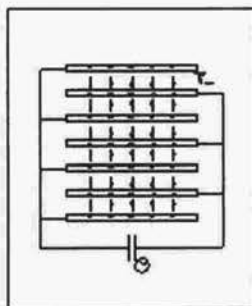


Figura 11. Nuevo esquema de conexión para las superficies conductoras

El estudio del comportamiento de esta disposición se hace fácilmente mediante el programa de cálculo, colocando para tal efecto "0" (cero) superficies de separación de espesor "0" (cero), una permeabilidad igual a la unidad, una separación entre las placas de 0,025 m y una cantidad de placas conductoras de 26 pares de 1,5 x 1,5 m.

Los resultados de esta corrida se muestran a continuación en las Tablas 13 y 14.

Como se ve, los rendimientos alcanzados son más altos que los indicados en la Tabla 10 y la tensión a aplicar en las placas es mucho más baja, mientras que el resto de los parámetros permanece con poca variación. El tiempo de operación, por su parte, sufre un cambio pronunciado y no puede ser claramente comparado entre los dos casos, porque la cantidad de área de separación cambió al sacar las superficies, aun cuando la forma de calcularlo es la misma, puesto que ahora se puede pensar en que son más de una capa las que se depositan en cada superficie. Luego, las 4,46 horas son sólo orientativas y responden a una sola capa de partículas en cada placa.

Tabla 13. Rendimientos de separación del modelo corregido

Diámetro [ $\mu\text{m}$ ]	$\eta_{\text{separación}}$ [%]
1	99,975
2	99,9999
3	100,000
4	100,000
5	100,000
6	100,000
7	100,000
8	100,000
9	100,000
10	100,000
Total	99,99924

Tabla 14. Resultados principales del programa del modelo corregido

Parámetro	Valor	Unidad
Concentración de entrada	150	$\text{mg.m}^{-3}$
Tiempo de operación	4,46	h
Campo promedio	534413	$\text{V.m}^{-1}$
Campo límite de chispa	560631	$\text{V.m}^{-1}$
Mínima tensión ( $U_0$ )	15308	V
Longitud de los cilindros	0,288	m
Altura total del equipo	1,56	m
Tensión en placas	1000	V

Con estas pautas es simple pensar que si se aumentan los pares de placas, se aumentarán la cantidad de horas de servicio y también el rendimiento, puesto que por un lado se suma superficie para la retención y por el otro se incrementa la sección de pasaje de los gases, bajando así su velocidad y elevando el rendimiento de separación.

Entonces, el cambio que se hará al equipo será quitar las superficies de retención no cargadas y colocar en su lugar superficies conductoras cargadas, como indica la Figura 11, y separadas la misma distancia que las superficies anteriores.

Los resultados que se obtienen con esta modificación superan a los obtenidos con la otra configuración, en especial en el tiempo de operación continua y en la tensión a aplicar en cada una de las placas.

### **Nota:**

*A partir de esta modificación es preciso aclarar que el tiempo de operación que alcanzará el equipo ya no es comparable, desde el punto de vista físico, al que se consideró para el caso de un equipo con superficies de separación en su interior.*

*Ahora las partículas no generarán un campo eléctrico de contraposición, y tampoco serán retenidas por acción mecánica.*

*Por este motivo, es muy probable que haya más de una capa de partículas sobre cada placa cargada y esto sólo se determinará mediante ensayos de laboratorio que escapan al alcance del presente trabajo.*

*Este nuevo comportamiento trae un nuevo límite conceptual al tiempo de operación, basado en que una vez que el campo eléctrico que se establezca entre las diferentes capas que se forman sobre una misma placa de colección alcance un valor igual o mayor al campo de ionización, habrá una re-ionización de las partículas ya cargadas, perdiéndose así parte de la carga que mantiene a las partículas adheridas a las placas.*

*Este efecto es el nuevo límite de tiempo de operación, pero como no será determinado en este trabajo, se adoptará el correspondiente a la formación de una única capa sobre cada placa.*

## **Conclusiones**

Analizando todos los resultados obtenidos a lo largo de los diferentes capítulos y evaluando el funcionamiento teórico del equipo a partir del programa de cálculo, se concluye que:

- Se ha logrado un diseño compacto del equipo en cuanto a sus dimensiones exteriores, considerando el tipo de servicio al que estará sometido.
- Se han alcanzado altos rendimientos de separación del particulado, aun con condiciones bastante variables de los parámetros de operación y de los componentes entrantes.
- Se ha logrado disminuir la tensión a aplicar entre las placas de separación, bajando la energía necesaria para la operación y mejorando los rendimientos de separación.
- Se ha generado un modelo matemático del equipo que permite predecir su comportamiento ante diferentes condiciones de operación y así dimensionar sus partes físicas, conforme se requiera.
- Por el tamaño pequeño del equipo, se ha logrado cumplir con el concepto de "compacto"; además, el modelo matemático permite modificar las dimensiones, haciendo que el estudio sea adaptable a las condiciones bajo las cuales deberá funcionar.

Adicionalmente, se ha logrado determinar con buena aproximación lo que sucede en cada etapa del equipo, por lo que cualquier cambio en las dimensiones o en los parámetros de operación puede ser entendido desde los cambios físicos que provoca, y no es necesario estudiar detalladamente el efecto a través del modelo.

El conocer a priori lo que sucederá en caso de cambiar algún parámetro mejora el uso del modelo para el estudio detallado de las condiciones de operación.

## Lista de variables

A continuación se presenta un listado ordenado de las variables utilizadas, junto a las correspondientes unidades.

- $A$ : Superficie de retención. [ $m^2$ ]  
 $C_c$ : Factor de corrección de Cunningham.  
 $C_e$ : Capacidad de una superficie de separación de espesor "e". [ $F$ ]  
 $C_{entrada}$ : Concentración de material particulado a la entrada al equipo. [ $mg/m^3$ ]  
 $C_t$ : Velocidad térmica del Ión. [ $m/seg$ ]  
 $C_{salida}$ : Concentración de material particulado a la salida del equipo. [ $mg/m^3$ ]  
 $C_v$ : Capacidad de los espacios vacíos. [ $F$ ]  
 $C_T$ : Capacidad total de la disposición. [ $F$ ]  
 $C_T$ : Cantidad de cargas disponibles.  
 $C(x)$ : Concentración de partículas para la posición.  
 $x^n$  [ $mg/m^3$ ]  
 $d$ : Diámetro del cable concéntrico. [ $m$ ]  
 $D$ : Diámetro del cilindro de ionización. [ $m$ ]  
 $d_p$ : Diámetro de la partícula. [ $m$ ]  
 $e$ : Carga del electrón.  
 $\vec{E}$ : Vector campo eléctrico. [ $V/m$ ]  
 $E(r)$ : Campo eléctrico para una distancia "r". [ $V/m$ ]  
 $J(r)$ : Densidad de corriente eléctrica entre electrodos. [ $A/m^2$ ]  
 $K$ : Constante dieléctrica de las superficies de separación.  
 $K_B$ : Constante de Boltzman.  
 $K_E = \sqrt{4 \cdot \pi \cdot \epsilon_0} = 9 \times 10^9 \left[ \frac{N \cdot m^2}{C^2} \right]$   
 $m$ : Número de superficies de separación colocadas.  
Masa de la partícula. [ $kg$ ]  
 $n$ : Cantidad de espacios vacíos.  
Número de partículas de la especie "i" que se pueden cargar.  
Número de cargas por partícula indicado en la Tabla 9.  
Carga de la partícula. [ $C$ ]  
 $r$ : Radio genérico entre la zona de plasma y la unipolar.  
 $R$ : Radio interior del cilindro exterior de la zona de ionización. [ $m$ ]  
 $r_p$ : Radio de la partícula. [ $m$ ]  
 $r_w$ : Radio del cable. [ $m$ ]  
 $T$ : Temperatura. [ $K$ ]  
 $U_0$ : Tensión en el límite entre la zona de ionización y unipolar. [ $V$ ]  
 $y'$ : Velocidad de la partícula en la dirección vertical.  
 $y''$ : Aceleración de la partícula en la dirección vertical.  
 $\epsilon_0$ : Constante dieléctrica del vacío.

$\mu_G$ : Viscosidad del gas.

$\mu_e; \mu_p; \mu_n$ : Movilidad de los electrones, iones positivos y negativos, respectivamente.

$\rho_i$ : Densidad de cargas.

$\rho_{medio}$ : Densidad de cargas media generada en el interior del ionizador.

## Agradecimientos

El autor desea agradecer muy especialmente a P. Tarela por haber aceptado y llevado adelante la dirección del trabajo de tesis del cual se desprende este artículo y a O. Domínguez por haber apoyado el proyecto a lo largo de todo su desarrollo.

Este agradecimiento se hace extensivo también a familiares y amigos que lo han acompañado y a las empresas Arcan Engineering y Skanska L.A. por haber brindado el tiempo necesario para los ajustes finales.

## Referencias

- BARSOUKOV, E. (2002) *Stric Formulations of Corona Discharge Electrokinetics. Solutions for Field Intensity, Charge Dusty and Force*, [http://sudy\\_zhenja.tripod.com/lifter\\_theory/theor\\_corona2.html](http://sudy_zhenja.tripod.com/lifter_theory/theor_corona2.html)
- BÖTTNER, C. U.; SOMMERFELD, M. (2001) *Euler / Lagrange Calculations of Particle Motion in Turbulent Flow Coupled with an Electric Field*, Institut für Verfahrenstechnik, Martin – Luther – Univerität Halle – Wittenberg, D-06099 Halle (Saale), Germany. European Congress on Computational Methods in Applied Sciences and Engineering, ECCOMAS Computational Fluid Dynamics Conference 2001, Swansea, Wales, Reino Unido.
- CHEN, J.; DAVISON, J. H. (2002) *Plasma Chemistry and Plasma Processing*, 22, Nº. 2, MN55455.
- CLARKSON UNIVERSITY (1997) *Drag Force and Drag Coefficient*, Department of Mechanical and Aeronautical Engineering, ME537, *The Mechanics of Aerosols*, [www.clarkson.edu/~rayb/crcd/aerosols/hydrodynamic\\_forces/hydrodynamic\\_force](http://www.clarkson.edu/~rayb/crcd/aerosols/hydrodynamic_forces/hydrodynamic_force)
- DAVISON, J. H. (2000) *Electrostatic Precipitators*, ME 5115.
- EPA / 452 / B-02-001. (1999) Section 6: Particle Matter Controls; Chapter 3: Electrostatic Precipitators, [www.epa.gov/ttn/catc/dir1/cs6ch3.pdf](http://www.epa.gov/ttn/catc/dir1/cs6ch3.pdf)
- GUSKOV, S. (1996) *Electrostatic Phenomena in Powder Coating*, (Presented in the Powder Coating '96 Conference in Indianapolis, Indiana, Powder System Group, Nordson Corporation, Amherst, Ohio, (1196).
- HUXLEY, L. G. H.; CROMPTON, R. W. (1974) *The Diffusion and Drift of Electrons in Gases*, John Wiley and Sons, New York.
- MOROW, R.; LOWKE, J. J. (1997) *J. Phys. D. Appl. Phys.* 30 (4), 614 – 627.