



UTN FACULTAD
REGIONAL
DELTA

PRACTICA PROFESIONAL SUPERVISADA

Reemplazo de acoplamiento mecánico.

Autor: Romero Antonio

Legajo: 11026

Supervisor: Garay Mariano

Profesor a cargo de practica: Ferrari Juan

Índice

1.	Presentación General	2
1.1.	Introducción	2
1.2.	Resumen.....	2
1.3.	Planteo del problema	2
1.3.1.	Descripción de sistema y equipo.....	2
1.3.2.	Descripción de sector Gestión de Materiales	4
1.3.3.	Descripción del problema.	4
1.4.	Objetivo	5
2.	Desarrollo	6
2.1.	Verificación geométrica:	6
2.1.1.	Dimensiones de extremos de ejes:	6
2.1.2.	DBSE:	8
2.1.3.	Largo total	8
2.2.	Verificación de resistencia:	9
2.2.1.	T_{KN} : Torque nominal de acoplamiento	10
2.2.2.	T_N : Torque nominal.....	10
2.2.3.	K_A : Factor de servicio.....	11
2.2.4.	K_W : Factor de sentido de rotación.....	12
2.3.	Asistencia de Servicio técnico de mantenimiento	12
2.4.	Seguimiento de Documentación	15
3.	Conclusiones.....	15
4.	Objetivos de desarrollo sostenible.....	16
5.	Bibliografía	16
6.	Anexos.....	16

		Reemplazo de acoplamiento mecánico		Practica supervisada	
Alumno:	Romero Antonio	Sector:	Gestión de materiales	Empresa	N.A.S.A

1. Presentación General

1.1.Introducción

La Práctica Profesional Supervisada es la herramienta del alumno para demostrar sus primeras inserciones en el ámbito laboral y las problemáticas que atraviesa su actividad en la industria.

Como el alumno en instancias donde realiza las Practicas Profesional Supervisadas ya ha transitado la mayoría de la carrera, por parte de la Universidad Tecnológica Nacional esta práctica es una herramienta para evaluar el nivel de preparación que le brinda la institución para el desempeño en su futuro laboral.

1.2.Resumen

En el presente informe detalla el análisis de factibilidad sobre un reemplazo de uno de los acoplamientos del sistema de bombas LAC (ver figura 1), ofertado por proveedor Chilicote S.A.

Dicho análisis está constituido, inicialmente, por una verificación de parámetros básicos geométricos y de resistencia realizado por el sector Gestión de Materiales. Con apoyo del sector Servicio Técnico de Mantenimiento se procede a verificar el análisis hecho por Gestión de Materiales y realizar los restantes que se crean necesario.

Debido a la discrepancia en el criterio de cálculo del torque nominal de dicho acoplamiento, se debe confirmar por medio del fabricante parámetros del mismos.

Se confirma factibilidad del reemplazo y se fijan acciones para seguimiento de documentación.

1.3.Planteo del problema

1.3.1. Descripción de sistema y equipo

El acoplamiento pertenece a uno de los 3 conjunto de bombas del sistema LAC (Figura 1). Cada conjunto de bombas alimenta a los Generadores de Vapor con agua desde un tanque de agua de alimentación, el mismo contiene agua del condensado principal desairado.

El circuito completo que realiza el agua utilizada en el sistema LAC se explica simplíficadamente a continuación:

1. El agua es recogida desde el tanque de alimentación, que contiene agua de condensado (agua liviana).
2. El sistema de bombas LAC impulsa dicho fluido hasta los generadores de vapor.
 - 2.1. El fluido primero es impulsado por la bomba Booster para darle las condiciones de succión óptimas para luego pasar por la bomba principal.
3. El generador de vapor es un intercambiador casco-tubo, por donde por tubo circula agua pesada y por el casco agua liviana.
 - 3.1. El agua liviana es llevada a condiciones de vapor sobrecalentado para impulsión de la turbina.

- 3.2. El agua pesada que circula por los tubos del intercambiador aporta la energía obtenida del reactor.
- 4. El agua impulsa la turbina principal para luego volver a pasar por el condensador

Parte del circuito anterior se puede ver en la Figura 1 donde solo muestra un flowsheet del sistema LAC.

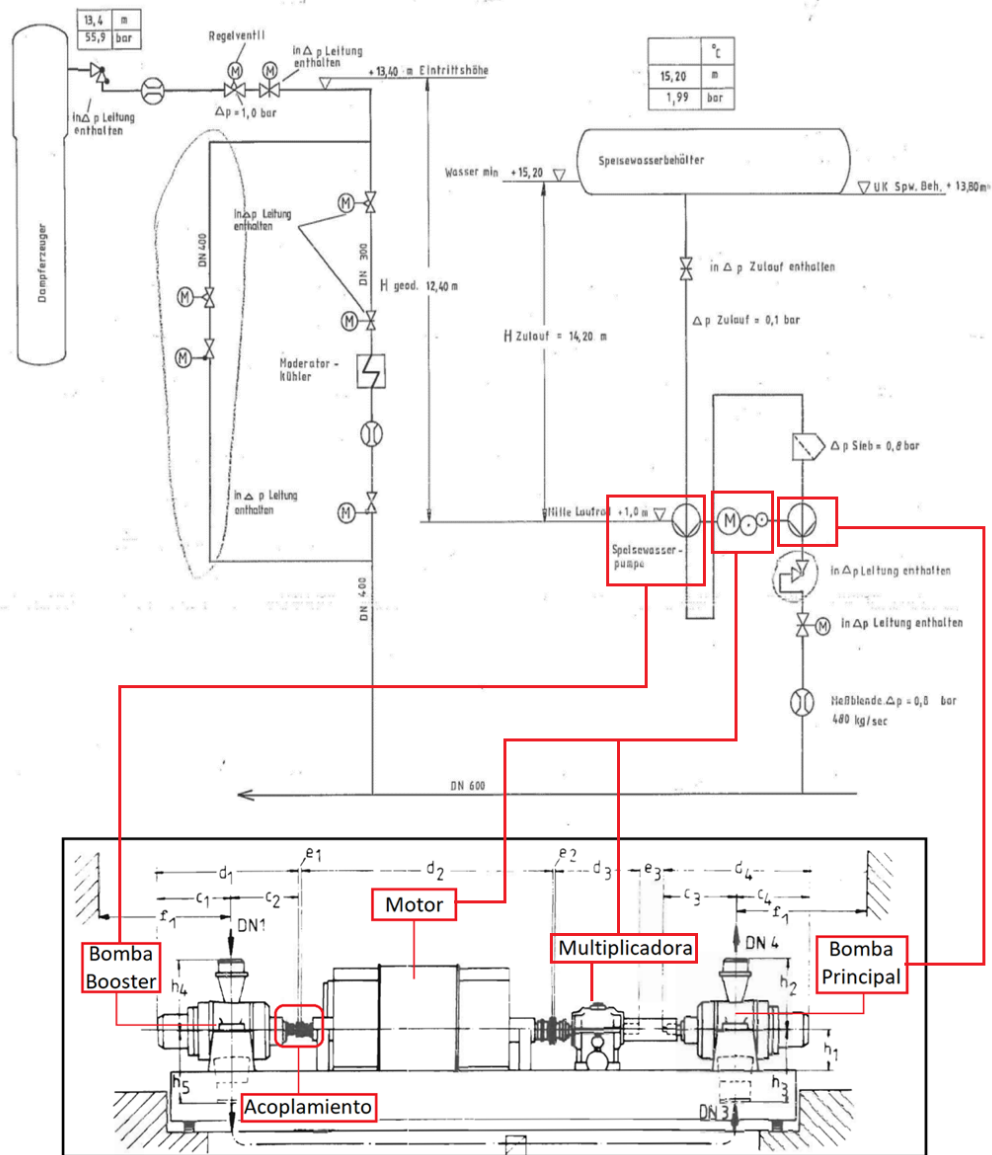



Figura 1: Disposición conjuntos bombas LAC y sistema LAC.

Cada conjunto de bombas está compuesto por un total de 2 bombas, una principal y otra tipo Booster. Esta disposición se debe a que las condiciones de succión (caudal, pérdidas de carga, etc.) hacen necesario instalar una unidad de bombeo conformada por una Bomba Booster de baja velocidad (1500rpm), así como su Bomba principal de alta velocidad (5000rpm).

		Reemplazo de acoplamiento mecánico		Practica supervisada	
Alumno:	Romero Antonio	Sector:	Gestión de materiales	Empresa	N.A.S.A

Se utiliza un único motor por conjunto de bombas. El motor alimenta ambas bombas, la principal y la Booster.

El mismo está conectado a la bomba principal por medio de una caja multiplicadora y conectado directamente a la bomba Booster, cada disposición con sus respectivos acoplamientos.

El sistema LAC debe mantener el flujo constante de agua de alimentación aun en el caso de que una Bomba falle. Por esta razón se han instalado las tres unidades (conjuntos de bombas) de 50% de capacidad total de bombeo.

Nota: No se adjuntan fotos del sistema de bombas en planta debido que el mismo se encuentra cubierto por aislación y protección.

1.3.2. Descripción de sector Gestión de Materiales

Gestión de Materiales, como sector dentro de la estructura organizativa de N.A.S.A, despliega el papel de encargarse de la administración y gestión de repuestos, materiales consumibles y otros elementos esenciales para el funcionamiento de la empresa:

- Repuestos de equipos: componentes de uso exclusivo para el equipo en cuestión.
- Materiales consumibles: elementos "comerciales" sin asociación especial a equipos específicos.
- Otros elementos esenciales: Ej: combustibles, aceites, químicos

Esta área se enfoca en garantizar que los recursos necesarios estén disponibles para mantener la operatividad óptima de los equipos y sistemas en toda la organización.

Resumiendo, Gestión de Materiales tiene responsabilidad sobre la disponibilidad de los repuestos, lo que implica adquisición, preservación y certificación de calidad de los mismos. Dichas responsabilidades son compartidas con otros sectores según corresponda.

A su vez dentro del sector Gestión de Materiales se encuentra el Comité de asistencia técnica, el cual brinda apoyo técnico al resto del sector y entabla conexiones con sectores de carácter más técnico, como Ingeniería y Mantenimiento, para la solución de problemas en común.

Dentro de las tareas de sus tareas principales:

- Aprobación de desvíos de material: análisis de repuestos que sufren actualización con respecto a versiones instaladas en planta.
- Establecer conexión de sectores de carácter técnico: por ejemplo, Tareas que Ingeniería y Mantenimiento tiene asociadas con Gestión de Materiales.
- Análisis de documentación técnica: Revisión de documentación asociada a repuestos.

1.3.3. Descripción del problema.

Se realiza un pedido de oferta por el conjunto de acoplamientos correspondiente a uno de los sistemas de bombas del sistema LAC. (Ver sección 1.3.1). Por el cual el proveedor Chilicote S.A gana licitación de los mismos.

Una vez que se realiza el pago del adelanto del material y se pide informar fecha de entrega. A lo que el proveedor informa que no puede iniciar la producción debido a que falta aprobación de documentación enviada a N.A.S.A.

Las compras de repuestos realizadas en N.A.S.A siempre vienen atadas a unas series de condiciones, algunas de ellas especificadas en una norma interna, llamada REL. Dentro de estas condiciones dentro de la REL, una estipula que cierta documentación del material provisto debe ser aprobada por N.A.S.A previo a la entrega del respectivo material, como puede ser documentación como Lista de Materiales, Planes de Soldadura, Planos, etc.

En caso de que el pedido sea por un material que ya haya sido anteriormente comprado la documentación se aprueba comparándola con la documentación original. Si existen diferencias con la documentación original, la nueva debe ser analizada para que no genere inconvenientes en el uso del repuesto.

Al revisar la documentación entregada por el proveedor se observa que ante el pedido de oferta por el siguiente ítem:

- TACKE TSBZ 140spez (Acoplamiento actualmente instalado en planta, ver Anexo 1-)

La empresa Chilicote S.A, distribuidor oficial de marca Renk, oferta por el ítem mencionado la alternativa:

- Renk TSBLi 140 (Acoplamiento ofertado, ver Anexo 2-).

El proveedor alega que el cambio de la marca Tacke se debe a que la misma no se encuentra más en el mercado y esta fue absorbida por la firma Renk.

Como se ve en los planos entregados (ver Anexo 2-), no figuran datos característicos del material como troque y potencia nominales. El proveedor tampoco puede garantizar que el acoplamiento ofertado es una versión actualizada del original.

Debido al cambio de marca del acoplamiento y a lo mencionado anteriormente se deberá realizar un análisis comparativo entre el ofertado y el original en planta, de esto se decidirá si el reemplazo:

1. Es aprobado con una intercambiabilidad completa de las características.
2. Es aprobado con una intercambiabilidad incompleta de las características. Por consecuencia quizás deberán realizarse:
 - a. Modificaciones de proceso de montaje.
 - b. Modificación de equipos ya instalados.
3. Se desaprueba el reemplazo trayendo consigo:
 - a. Retraso de fecha de entrega del acoplamiento.
 - b. Gastos administrativos por tareas que se deberán volver a realizar.
 - c. Desmejoramiento entre relación con proveedor.

1.4. Objetivo

Se deberá:

- Verificar el grado en que la alternativa ofrecida cumple con las condiciones principales del modelo original.
- Fijar acciones posteriores una vez tomada la decisión, ya sea aprobado o rechazado.
- Minimizar tiempo de repuesta debido a criticidad del equipo y costos por atraso de entrega.

2. Desarrollo

Debido al índole de las tareas que desarrollamos en Gestion De Materiales internamente nuestro sector no posee el conocimiento ni la experiencia para la aprobación directa del reemplazo del acoplamiento. Por lo tanto en este tipo de casos, en donde la verificación de intercambiabilidad es compleja, nuestro sector se limita a transmitir la información a otro sector de carácter más técnico para su análisis.

Aunque parte del análisis técnico no se realiza internamente, derivándolo a otros sectores, la responsabilidad de la aprobación o no del reemplazo sigue siendo de Gestion De Materiales. Esto trae consigo que todas las consecuencias de atrasos en la aceptación recaigan también sobre Gestion De Materiales.

Ante esta situación se encontrarán intereses enfrentado para los diferentes sectores que intervienen. La mejor situación posible para Gestion De Materiales será la aprobación del reemplazo en el menor tiempo posible para no aumentar costos administrativos, retrasar entrega del material, entre otras consecuencias que en general terminarían con una desmejora de los índices de evaluación del sector.

Por parte de los sectores de Servicio técnico de mantenimiento e Ingeniería el tiempo de aprobación solo será de interés para el primer sector, ya que se encuentra vinculado directamente con mantenimiento. En cuanto al segundo sector será el que mayor seguridad necesitará para la aprobación de la intercambiabilidad entre ambas opciones.

Para el inicio del análisis, en Gestion De Materiales analizamos internamente los parámetros básicos que son de alcance para el sector. Dicho análisis junto a información adicional se plasma en un informe técnico el cual se enviará a Servicio técnico de mantenimiento.

Se inicia la resolución verificando los parámetros básicos descritos a continuación:

2.1.Verificación geométrica:

Las principales características geométricas que serán evaluadas dentro de Gestion De Materiales corresponden a parámetros que son básicos y de poca complejidad, dejando que Servicio técnico de mantenimiento tome las que requieren de experiencia con los equipos:

2.1.1. Dimensiones de extremos de ejes:

Dimensiones acoplamiento original:

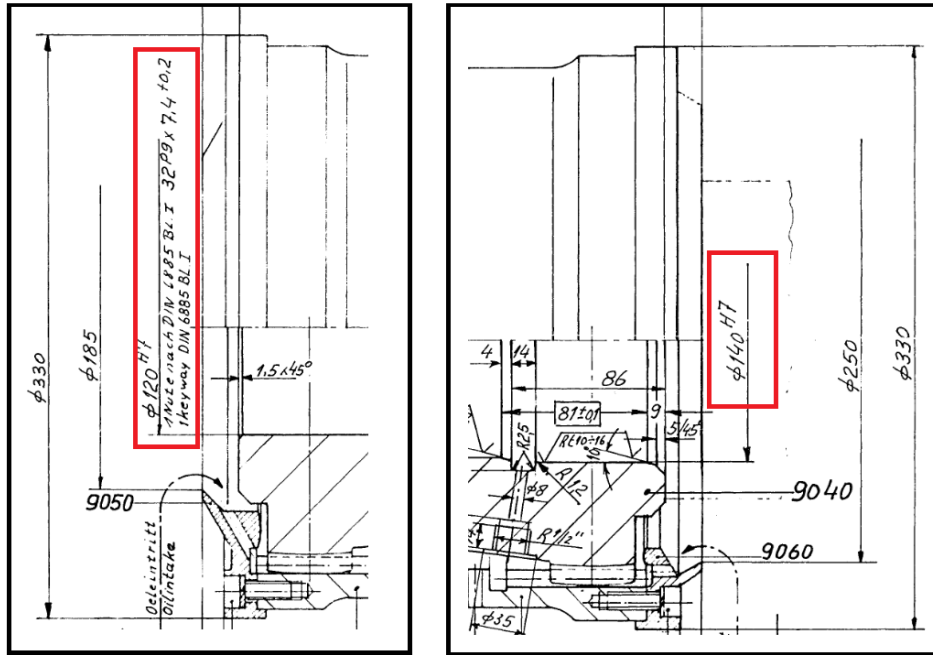


Figura 2: Extracto plano TACKE TSBZ 140spez (Anexo 1) dimensiones dados

Dimensiones acoplamiento ofertado:

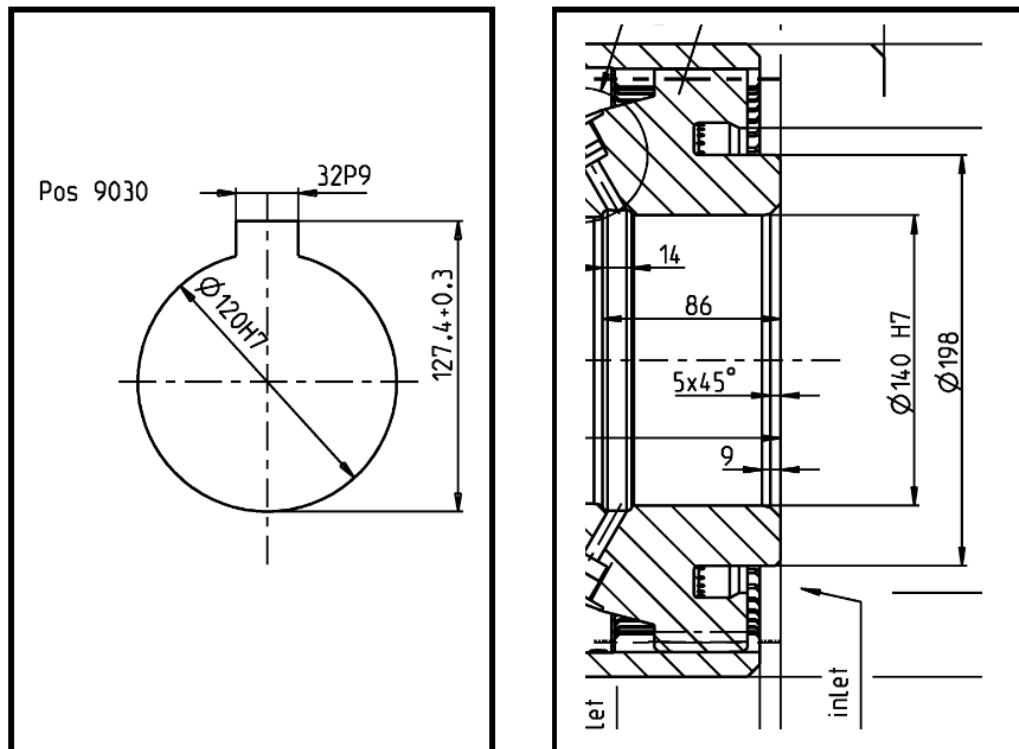


Figura 3: Extracto plano Renk TSBLi 140 (Anexo 3) dimensiones dados

Conclusión: Las cotas de diámetros de ambos ejes coinciden tanto en dimensión y tolerancia, incluyendo cota de chaveta en $\phi 120 H7$.

2.1.2. DBSE:

Es la distancia entre extremos de eje (Distance Between shaft ends)

Dimensiones acoplamiento original:

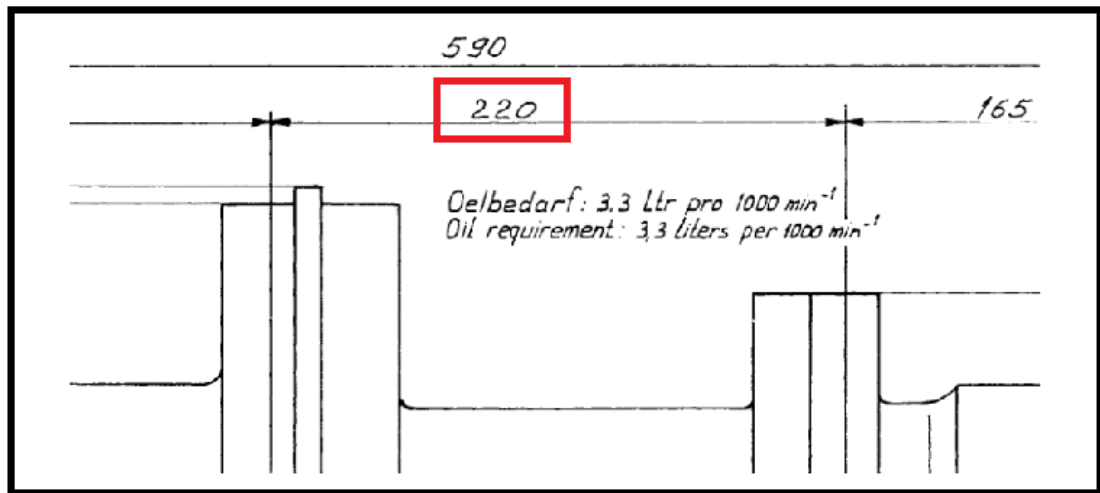


Figura 4: Extracto plano TACKE TSBZ 140spez (Anexo 1) dimensiones DBSE

Dimensiones acoplamiento ofertado:

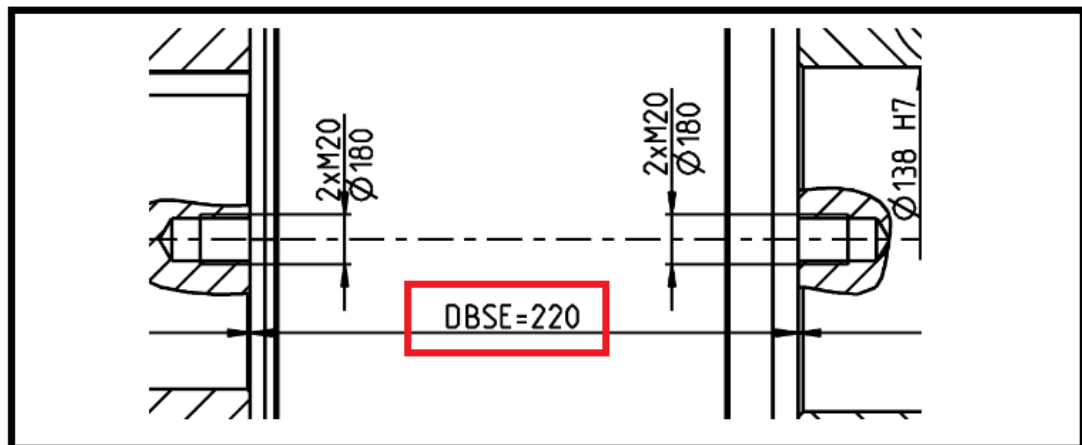


Figura 5: Extracto plano Renk TSBLi 140 (Anexo 2) dimensiones DBSE

Conclusión: La distancia entre extremos de ejes es idénticas en ambos acoplamientos.

2.1.3. Largo total

Dimensiones acoplamiento original:

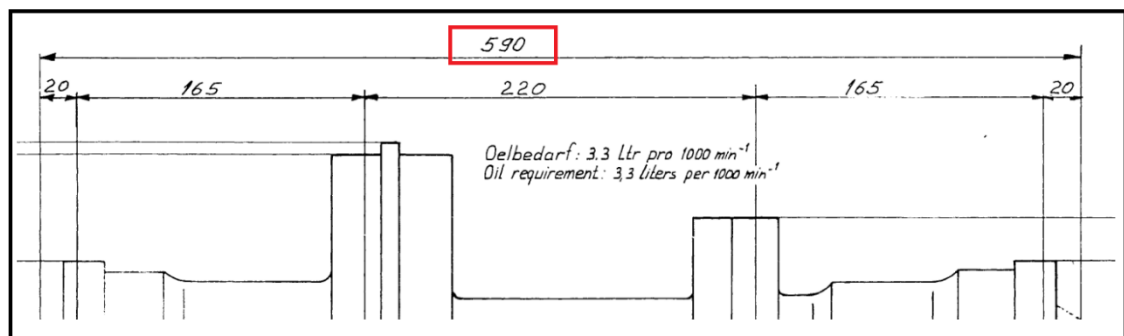


Figura 6: Extracto plano TACKE Tacke TSBZ 140spez (Anexo 1) dimensiones largo

Dimensiones acoplamiento ofertado:

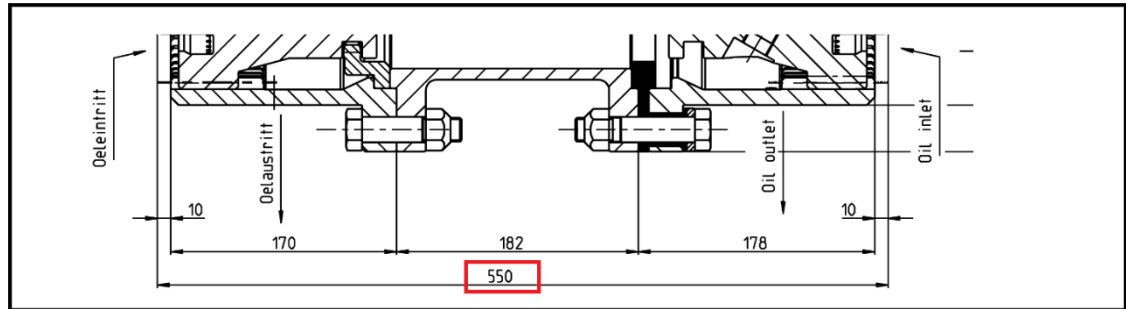


Figura 7: Extracto plano Renk TSBLi 140 (Anexo 2) dimensiones largo

Conclusión: El largo total del acoplamiento ofertado es menor que el original. Esta condición favorece a que sus dimensiones exteriores no interfieran con otra pieza del sistema. Se debe notificar a Servicio técnico de mantenimiento este desvió a la hora de realizar el informe técnico para que ellos reconfirmen la conclusión hecha.

2.2. Verificación de resistencia:

Según el catálogo de la firma RENK para acoplamientos dentados hay 4 criterios de dimensionamiento:

	Criterio	Definición
1	Torque nominal del acoplamiento	Torque que puede ser transmitido continuamente en un rango permisible de velocidad
2	Pico de torque de acoplamiento	Torque transmitido en forma de "shock" que puede ser soportado en un corto tiempo como una pulsación
3	Torque máximo de acoplamiento	Para cargas muy pocos frecuentes como pueden ser cortocircuito del motor o bloqueos del accionamiento mecánico.
4	Torque alternante de acoplamiento	Amplitud periódica de torque con dirección alternante

Tabla 1: Criterios de dimensionamientos acoplamientos dentados (Renk)

La firma Renk nos provee en su catalogo en función del tamaño y tipo de acoplamiento un valor de resistencia o valor límite de torque para cada criterio el cual uno debe compararlo contra la magnitud de torque según la definición, verificando que este ultimo sea menor al primero.

En el caso de los criterios de 2 a 4 para poder calcular la magnitud del torque para cada caso hace falta tener conocimientos y experiencia sobre operación del equipo. Por lo tanto, desde Gestion De Materiales nos limitamos a verificar el criterio 1 de "Torque nominal" y delegar el resto a Servicio técnico de mantenimiento.

		Reemplazo de acoplamiento mecánico			Practica supervisada	
Alumno:	Romero Antonio	Sector:	Gestión de materiales	Empresa	N.A.S.A	

Para verificar el criterio 1 de "Torque nominal" (Uso continuo) según el catálogo de RENK se debe utilizar la formula:

$$T_{KN} \geq T_N \cdot K_A \cdot K_W [Nm]$$

Donde

T_{KN} : Torque nominal de acoplamiento (Magnitud de torque que soporta el acoplamiento en régimen continuo).

T_N : Torque nominal (Magnitud de torque a la que se somete el acoplamiento en régimen continuo).

K_A : Factor de servicio.

K_W : Factor de sentido de rotación.

El método se basa en comparar el torque nominal (T_N) al cual estará sometido en régimen, afectados por coeficientes que dependen de las condiciones de uso, contra el torque nominal del acoplamiento (T_{KN}).

Se realizan los cálculos correspondientes demostrando que el acoplamiento cumple con el criterio de "Torque nominal"

$$T_N \cdot K_A \cdot K_W = 8.3kNm \cdot 1.3 \cdot 1 = 10.8 kNm$$

$$Se\ cumple: TKN > TN \cdot KA \cdot Kw$$

A continuación, se detallan la obtención de los valores de cada parámetro.

2.2.1. T_{KN} : Torque nominal de acoplamiento

Se busca en catálogo de la marca Renk para acoplamiento mecánicos dentado [2] la tabla correspondiente al modelo ofertado (Renk TSBLi 140)

Size	Nominal torque T_{KN} kNm	Speed n_{max} rpm	Dimensions												Oil injection nozzles per half quantity x size mm	Total oil requirement per minute at 1.5 bar pressure litres
			Bore $d_1; d_2$ mm		A	B	C	D	F ¹⁾	G ₁	H	J	L	L ₀		
30	0.69	14000	12	30	115	85	50	50	20	54	44	3.5	E-7	E+70	1 x Ø2	4.5
40	1.2	12500	22	40	145	105	60.5	60	25	71	58	7	E-14	E+87	1 x Ø2	4.5
50	2.4	11200	22	50	165	125	70.5	70	25	86	73	7	E-14	E+104	1 x Ø2	4.5
60	4.2	10000	28	60	195	145	82	80	30	103	88	8.5	E-17	E+122	1 x Ø2	4.5
70	6.9	9000	28	70	215	168	92	90	30	116	98	9	E-18	E+138	1 x Ø2	4.5
80	9.6	8000	32	80	230	185	102	100	35	136	118	9	E-18	E+155	1 x Ø2	4.5
90	14	7100	32	90	265	210	114.5	110	40	146	128	12	E-24	E+170	1 x Ø2	4.5
100	20	6300	55	100	270	224	123.5	120	45	158	138	12	E-24	E+184	1 x Ø2.5	7
110	22	6000	65	110	305	245	133	130	50	177	153	12	E-24	E+199	1 x Ø2.5	7
125	39	5600	75	125	330	268	153	150	45	198	173	15	E-30	E+228	1 x Ø2.5	7
140	55	5000	85	140	375	305	170	165	50	224	198	15	E-30	E+253	2 x Ø2	9

Tabla 8: Características Acoplamiento nuevo Renk TSBLi 140

Se halla el valor correspondiente de $T_{KN}=55kNm$

2.2.2. T_N : Torque nominal.

Como se mencionó en sección 1.3.3 (Ver Figura 1) el motor alimenta ambas bombas. Por lo tanto, los parámetros de funcionamiento no pueden obtenerse de las

características del motor debido a que este “distribuye” su potencia a dos bombas simultáneamente.

Mencionado lo anterior se recurre al datasheet de la bomba Booster, donde se obtienen los siguientes datos y el grafico de la Figura 9 (el grafico de la curva original se presenta en Anexo 3):

- Caudal nominal: 500kg/s
- Potencia a caudal nominal: 1100 kW
- Velocidad de giro: 1495rpm

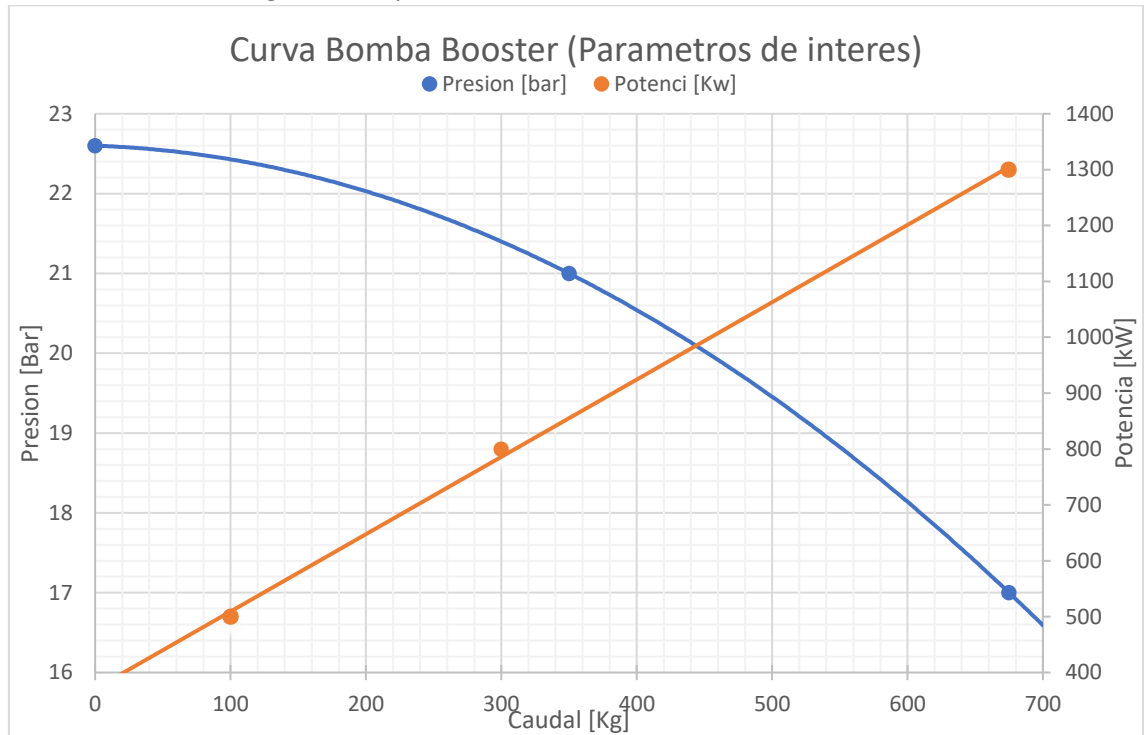


Figura 9: Relevo curva Bomba Booster (parámetros de interés)

Se evaluará en el acoplamiento sobre una potencia mayor a la nominal, se tomará la mayor potencia indicada en la curva de la bomba, 1300kW.

$$T_N = \frac{N[kW]}{n[rpm]} * \frac{60}{2\pi} = \frac{1300kW}{1500rpm} * \frac{60}{2\pi} = 8.3kNm$$

2.2.3. K_A : Factor de servicio.

El torque nominal (T_N) es un valor calculado en condiciones de par constantes. Para poder tener en cuenta cargas dinámicas adicionales, se debe tener en cuenta el factor de servicio (K_A).

El factor de servicio determina del torque nominal un equivalente sustituto para determinar el tamaño del acoplamiento.

Pumps

Centrifugal pumps (light liquid)	1.2 – 1.3
Centrifugal pumps (viscous liquid)	1.3 – 1.5
Piston pumps ($U \leq 1: 100$)	1.6 – 2.0
Piston pumps ($U = 1: 100 - 200$)	1.5 – 1.7
Plunger pumps (submerged piston pumps)	1.6 – 2.0

		Reemplazo de acoplamiento mecánico		Practica supervisada	
Alumno:	Romero Antonio	Sector:	Gestión de materiales	Empresa:	N.A.S.A

Tabla 2: Extracto catalogo Renk, tabla de factor de servicio
(Para listado completo ver catalogo Renk [1])

Según la información tomada de la descripción de sistema (ver 1.3.1) el acoplamiento se utiliza en una bomba centrífuga que impulsara agua, por lo tanto, $K_A= 1,3$ (Valor más conservativo)

2.2.4. K_w : Factor de sentido de rotación.

Para equipos que operan normalmente con direcciones de rotaciones alternantes se debe tener en cuenta el factor K_w para el diseño del acoplamiento. La dirección alternante tiene efecto en la fatiga del componente.

Direction of rotation factor	K_w
Constant direction of rotation	1.0
Alternating direction of rotation	1.3

Tabla 3: Extracto catalogo Renk, tabla de factor de direccion de giro

Como la dirección de giro es constante $K_w=1$

2.3. Asistencia de Servicio técnico de mantenimiento

Por parte de Gestión De Materiales una vez realizado el análisis por los parámetros básicos del acoplamiento, tantos geométricos como de resistencia, se realiza un informe técnico que contiene el desarrollo de los cálculos, fuente de la información, etc, así poder guiar a Servicio técnico de mantenimiento.

Ellos por su cuenta deberán evaluar las características que crean que son de relevancia en base a su conocimiento e incumbencias del sector, con la finalidad de aprobar o no las características técnicas del reemplazo. También deberán comunicar las decisiones que piensen que son de interés para nuestro sector.

A medida que avanzaban las conversaciones y reuniones desarrolladas con ellos se llegan a plantear 2 criterios para el cálculo del torque nominal: Torque nominal del motor y Torque máximo que puede aportar el motor.

2.3.1.Criterio 1: Torque nominal del motor

Para calcular el torque nominal del motor eléctrico que alimenta a la bomba Buster y así poder utilizarlo como T_N en los cálculos de resistencia del motor se vuelve a utilizar la formula:

$$T_N = \frac{N[kW]}{n[rpm]} * \frac{60}{2\pi} = \frac{6000kW}{1495rpm} * \frac{60}{2\pi} = 38.32kNm$$

Donde en este caso N es la potencia nominal del motor que alimenta a la bomba Buster, en cambio en el cálculo realizado en 2.2.2 se tomó T_N como el torque realizado por la bomba según sus curvas de Altura-Potencia-Caudal. Y como valor de n se toma el mismo valor de revoluciones que la bomba ya que el acoplamiento une directamente la bomba con el motor, sin ninguna reducción o multiplicación de por medio.

2.3.2.Criterio 2: Torque máximo que puede aportar el motor

Según Figura 10 (ver anexo 5-) en la curva del motor Torque-Velocidad de giro se observa que para la velocidad de aproximadamente 95% la nominal el motor aporta dos veces su torque nominal. Por lo tanto, se tendrá:

$$T_N = 76.64kN$$

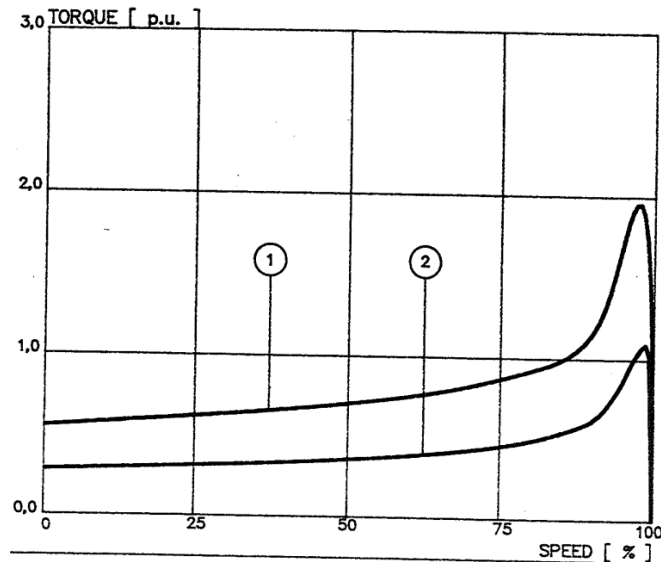


Figura 10: Diagrama Torque-Velocidad Motor eléctrico bombas sistema LAC

En el transcurso de reuniones con Servicio técnico de mantenimiento se plantearon la hipótesis anteriormente mencionada de que torque nominal tomar para el cálculo de resistencia. Por lo tanto, debido a dicha incertidumbre, de parte de Gestion De Materiales se trata de contactar con la firma RENK para asistencia técnica sobre el acoplamiento.

Desde Servicio técnico de mantenimiento, específicamente realizan dos pedidos:

1. Debido a que la firma RENK (anteriormente Tacke) fue la encargada originalmente de selección del acoplamiento para el sistema de bomba LAC, se envía a ellos los criterios para seleccionar el torque nominal para su confirmación acerca de cuál es el correcto o el utilizado por ellos.
2. Como segundo pedido de Servicio técnico de mantenimiento, se trata de consultar por la intercambiabilidad entre el modelo de acoplamiento ofertado y el original, para poder revalidar las conclusiones sacadas según su conocimiento/criterio.

Por intermediario del distribuidor Chilicote S.A se obtienen las siguientes respuestas de la marca RENK para las consultas realizadas por Servicio técnico de mantenimiento.

- 1.

"

The original TSBZ coupling and the new TSBLi coupling are designed for the same torques.

The changed coupling types do not change the transmittable torques at all.

I have added the service data and the coupling capacities on the current drawing 0883306.

Kuppl.-Kapazitaet / Coupl.-capability	
Max. Dauermoment Max. continous torque	55000 Nm >1 E7 Cycles
Max. Spitzenmoment Max. peak torque	82500 Nm <1 E5 Cycles
Max. Kurzschlussmoment Max. shock torque	165000 Nm <1 E3 Cycles

Betriebsdaten / Service data	
Leistung Power	6000 kW
Drehzahl Speed	1495 min ⁻¹ rpm
Dauerdrehmoment Continuous torque	38341 Nm

Fragmento
de plano

Figura 11: extracto de respuesta de RENK sobre consulta n°1

Para la consulta n°1 que realizo Servicio técnico de mantenimiento, la marca RENK afirma que el acoplamiento está diseñado para soportar el torque calculado con los datos del motor que alimenta a las bombas, confirmando así como valido el primer criterio para el cálculo de torque nominal (T_N)

Además, agregan un fragmento de plano donde figura dicha propiedad, información que no presentaba el plano entregado por el distribuidor Chilicote S.A (Ver Anexo 2-)

2.


The Tacke TSBZ 140 coupling is no longer manufactured and must therefore be replaced by a TSBLi 140.

The original Tacke coupling TSBZ 140 (drawing 0284609) and the replacement RENK coupling TSBLi 140 (drawing 0883306) are functionally identical and have the same requirements.
Coupling parts of both couplings must not be exchanged with each other, the couplings may only be exchanged completely.

The alignment of the oil nozzles must be minimally adjusted and checked when exchanging the couplings!

Figura 12: extracto de respuesta de RENK sobre consulta n°2

Como se puede ver en Figura 12 la marca RENK afirma que el acoplamiento es intercambiable siempre se reemplace por completo, solo variaran alineaciones de las entradas de lubricante.

		Reemplazo de acoplamiento mecánico		Practica supervisada	
Alumno:	Romero Antonio	Sector:	Gestión de materiales	Empresa	N.A.S.A

2.4. Seguimiento de Documentación

Una vez confirmada la intercambiabilidad, tanto de parámetros geométricos como de resistencias, para poder confirmar/oficializar internamente en N.A.S.A el intercambio entre un modelo y el otro se realizan las siguientes tareas:

1ero: Servicio técnico de mantenimiento debe completar un documento llamado PRI (Proceso de reemplazo de ítems) en el cual se describen en diferentes ítems los detalles del reemplazo y se explica cada uno. Dicho documento debe ser aprobado y firmado por Suberencia de Ingeniería.


 NUCLEOELECTRICA ARGENTINA S.A.	Procedimiento Programático REEMPLAZO DE ITEMS DE ESC	PI-I-11 Rev.: 2 Hoja: 3 de 11								
IX.2 Proceso de Reemplazo de Ítem - PRI (Continuación) 3. Justificación para aceptación de diferencias de atributos: <table border="1" style="width: 100%; border-collapse: collapse;"> <tr> <td style="width: 15%;">Atributo:</td> <td>Forma y Dimensiones</td> </tr> <tr> <td>Ítem original:</td> <td>El diámetro mayor del acople es $\varnothing 446\text{mm}$ y la longitud mayor es 590mm</td> </tr> <tr> <td>Ítem sustituto:</td> <td>El diámetro mayor del acople es $\varnothing 375\text{mm}$ y la longitud mayor es 550mm</td> </tr> <tr> <td>Justificación:</td> <td>La diferencia de longitud es por unas tapas de 20mm que el nuevo diseño no los requiere. El nuevo diseño comparte la distancia entre ejes y las dimensiones de los alojamientos iguales.</td> </tr> </table>			Atributo:	Forma y Dimensiones	Ítem original:	El diámetro mayor del acople es $\varnothing 446\text{mm}$ y la longitud mayor es 590mm	Ítem sustituto:	El diámetro mayor del acople es $\varnothing 375\text{mm}$ y la longitud mayor es 550mm	Justificación:	La diferencia de longitud es por unas tapas de 20mm que el nuevo diseño no los requiere. El nuevo diseño comparte la distancia entre ejes y las dimensiones de los alojamientos iguales.
Atributo:	Forma y Dimensiones									
Ítem original:	El diámetro mayor del acople es $\varnothing 446\text{mm}$ y la longitud mayor es 590mm									
Ítem sustituto:	El diámetro mayor del acople es $\varnothing 375\text{mm}$ y la longitud mayor es 550mm									
Justificación:	La diferencia de longitud es por unas tapas de 20mm que el nuevo diseño no los requiere. El nuevo diseño comparte la distancia entre ejes y las dimensiones de los alojamientos iguales.									

Figura 13: Ejemplo justificación de detalles o diferencias entre modelos, documento PRIO

Una vez firmado el PRI, el reemplazo se puede comunicar al proveedor que se acepta la oferta para que inicie su producción.

2do: En la relación entre Servicio técnico de mantenimiento y Gestion De Materiales durante la gestión de compra de repuestos existe una herramienta de uso común entre ambos sectores llamada Carpeta de Stock Mínimo (CSM). En esta figura para cada equipo la descripción de los respectivos repuestos y el stock de seguridad, que equivale a la cantidad mínima a tener disponible, entre otro tipo de información que puede ser útil.

Luego de aprobado el Proceso de reemplazo de ítems (PRI), desde Gestión De Materiales debemos procurar que esta carpeta sea actualizada con los planos nuevos del acoplamiento.

3. Conclusiones

Se logro comprobar la intercambiabilidad del acoplamiento de la Bomba Booster del sistema LAC, cumpliendo con un buen tiempo de respuesta y sin retrasar fechas de entrega.

En el proceso se tuvo que realizar trabajo en conjunto con otros sectores. Dichas relaciones serán beneficiosas para resolver futuras problemáticas y aumentar la eficiencia en tareas que involucran a ambos sectores.

Se obtuvieron nuevos conocimientos sobre el sector LAC, gracias al estudio de documentos del mismo y experiencia aportada de otros sectores, los cuales mejoran las herramientas del sector sobre dicho sistema.

Se realizaron nuevas tareas y procedimientos de documentación, los cuales aumentan el conocimiento del sector con respecto a dichos procesos.

4. Objetivos de desarrollo sostenible



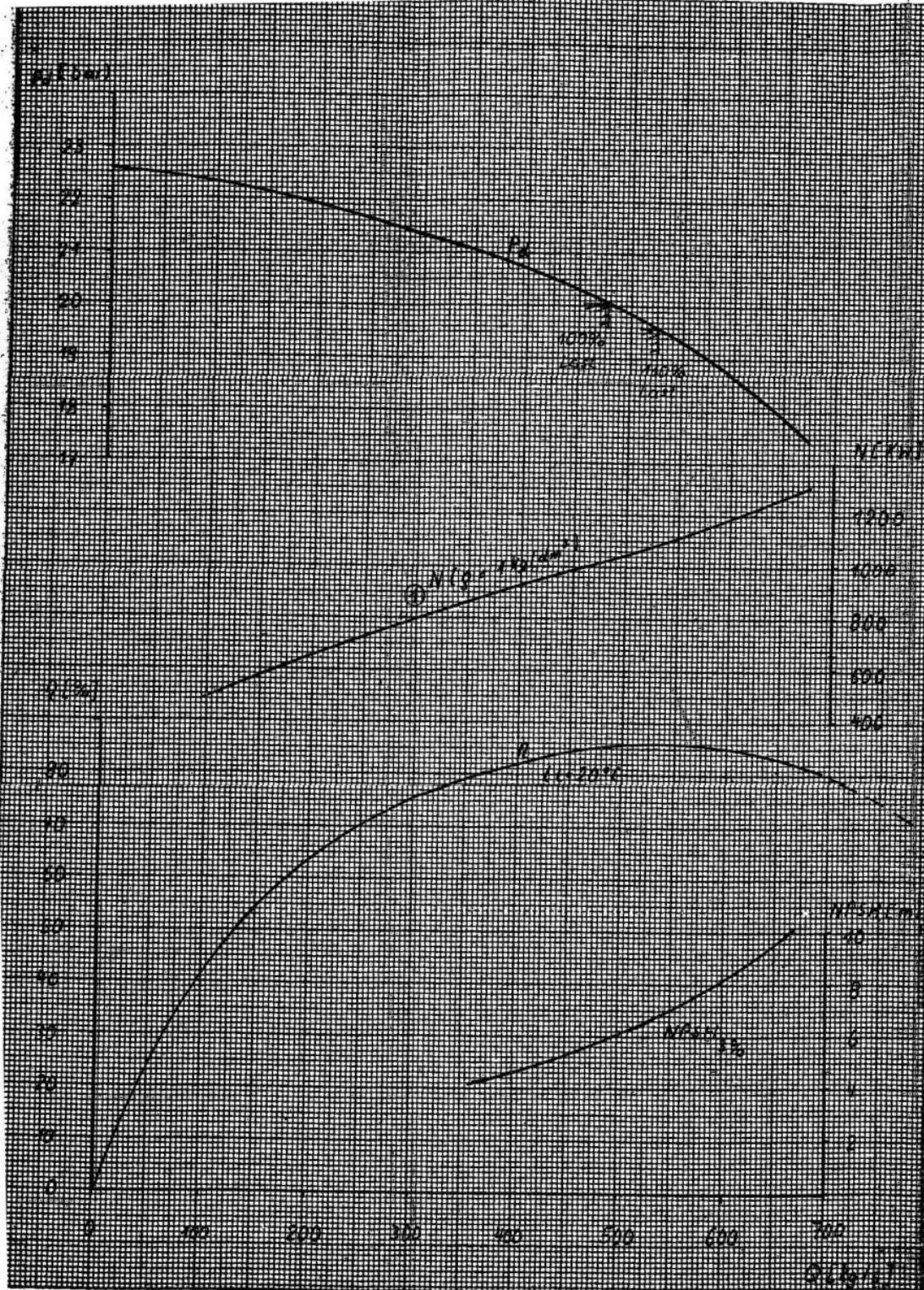
La energía nuclear en Argentina representa hasta el 10% del total de la generación de electricidad, proporcionando una fuente confiable y asequible que contribuye a un suministro eléctrico estable y accesible para todos los sectores de la sociedad. Este compromiso con la sostenibilidad y el medio ambiente se refleja en la promoción de una energía limpia y sostenible, al generar electricidad sin emisiones de gases de efecto invernadero. Además, mediante la modernización de los sistemas, se aumenta la disponibilidad operativa y la confiabilidad de la planta, lo que reduce los tiempos de inactividad y los costos asociados.

5. Bibliografía

- [1] Robert L. Mott (2006) Mecánica de fluidos. *Pearson Educacion*.
- [2] Renk (Año) Technical Design Catalogue. [LINK](#)

6. Anexos

- 1- Plano acoplamiento mecánico original, TACKE TSBZ 140spez.



4- Características principales motor de alimentación sistema LAC.

Alumno: Romero Antonio

Sector: Gestión de materiales

Empresa: N.A.S.A



HOJA DE DATOS
Design Sheet

D 0004

MOTORES

Motors

Hoja Sheet 6 de of 12

ntif. de Sist./Componente
Idem/Component Identification

Componente
Component

MOTOR FOR

Planta
Plant

LAC 10/20/30 AP001

FEED WATER
PUMP

C.N. ATUCHA II

VALORES Y CARACTERISTICAS GARANTIZADOS POR EL FABRICANTE

OBS.Nº

Tipo =

Características Eléctricas

Potencia nominal ----- 6000 -----KW

Velocidad Nominal ----- 1495 -----min⁻¹

Rendimiento a carga nominal ----- 97,3 -----%
 a la potencia requerida ----- 97,2 -----%
 a 3/4 de carga nominal ----- 97,2 -----%
 a 1/2 de carga nominal ----- 96,7 -----%

Factor de potencia a carga nominal ----- 0,88 -----
 a la potencia requerida ----- 0,88 -----
 a 3/4 de carga nominal ----- 0,87 -----
 a 1/2 de carga nominal ----- 0,83 -----

Corriente nominal ----- 306 -----A

Corriente de arranque (en % de la corriente nominal) ----- 500 -----%

Par Nominal ----- 38 341 -----Nm

Par de arranque (en % del par nominal) ----- 55 -----%

Par máximo (en % del par nominal) ----- 195 -----%

Par máximo de cortocircuito ----- 318 230 -----Nm

Par motor para conexión con el 100% del campo
remanente en oposición de fase. ----- 554 794 -----Nm

Tamaño constructivo tipo según DIN -----

Plano dimensional Nº ----- 20 -----

Constante de tiempo de calentamiento ----- min op. nominal

Constante de tiempo de enfriamiento ----- 300 -----min máq. parada

fo
05.09.95

Alumno: Romero Antonio

Sector: Gestión de materiales

Empresa: N.A.S.A

5- Extracto datasheet Motor eléctrico de alimentación Bombas sistema LAC.

