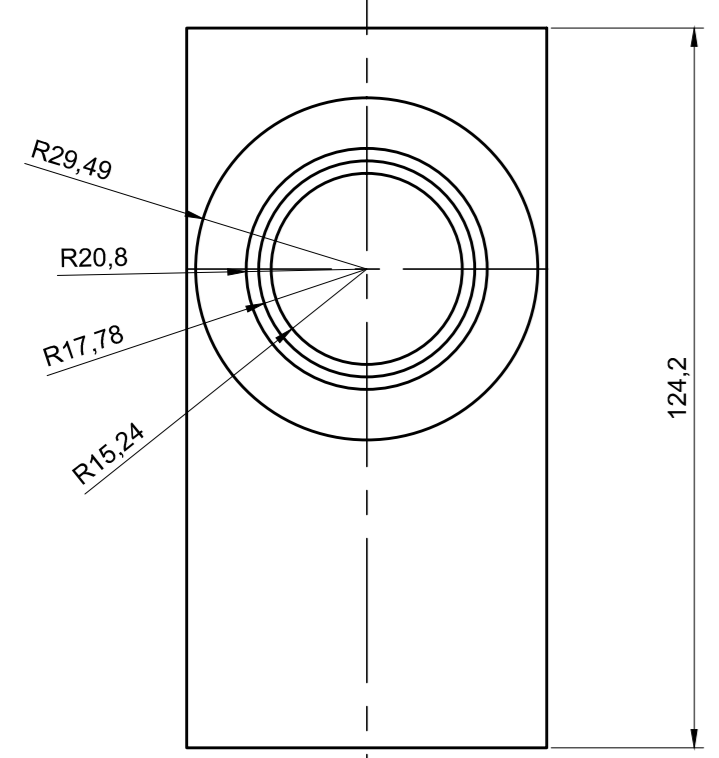
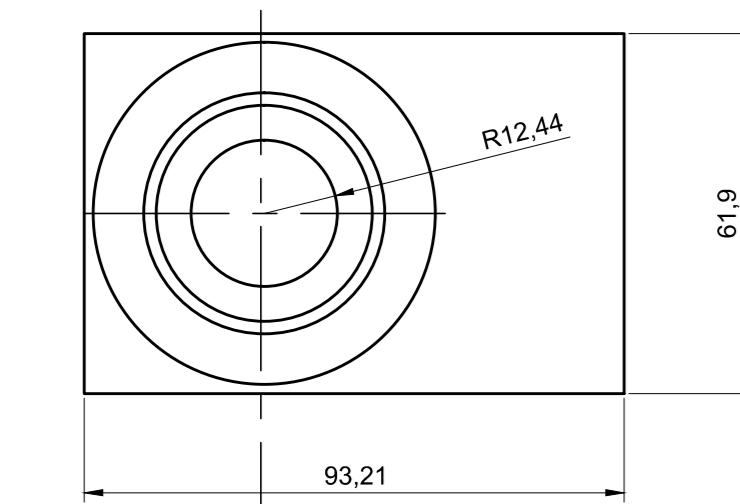


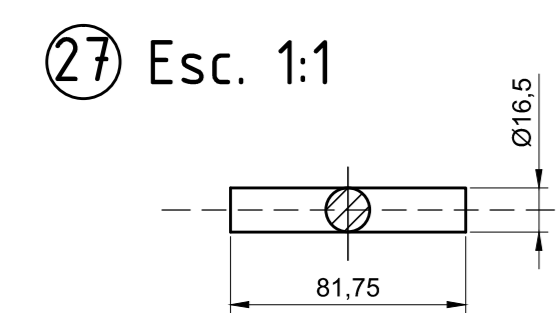
Vista Superior



Vista frontal



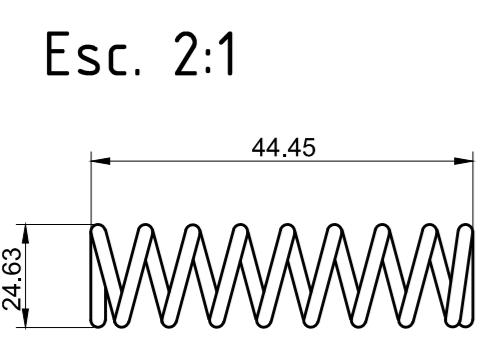
Acople con ítem N°18, conexión con manguera hidráulica e ítem N°28



27 Esc. 1:1

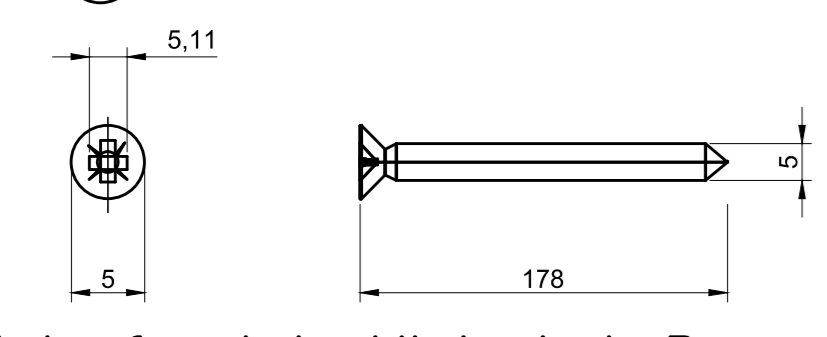
Sujeción de N°12 en anexo RG-PL-I-MPG-001

41 Esc. 2:1



Insertado en N°40 junto con N°42

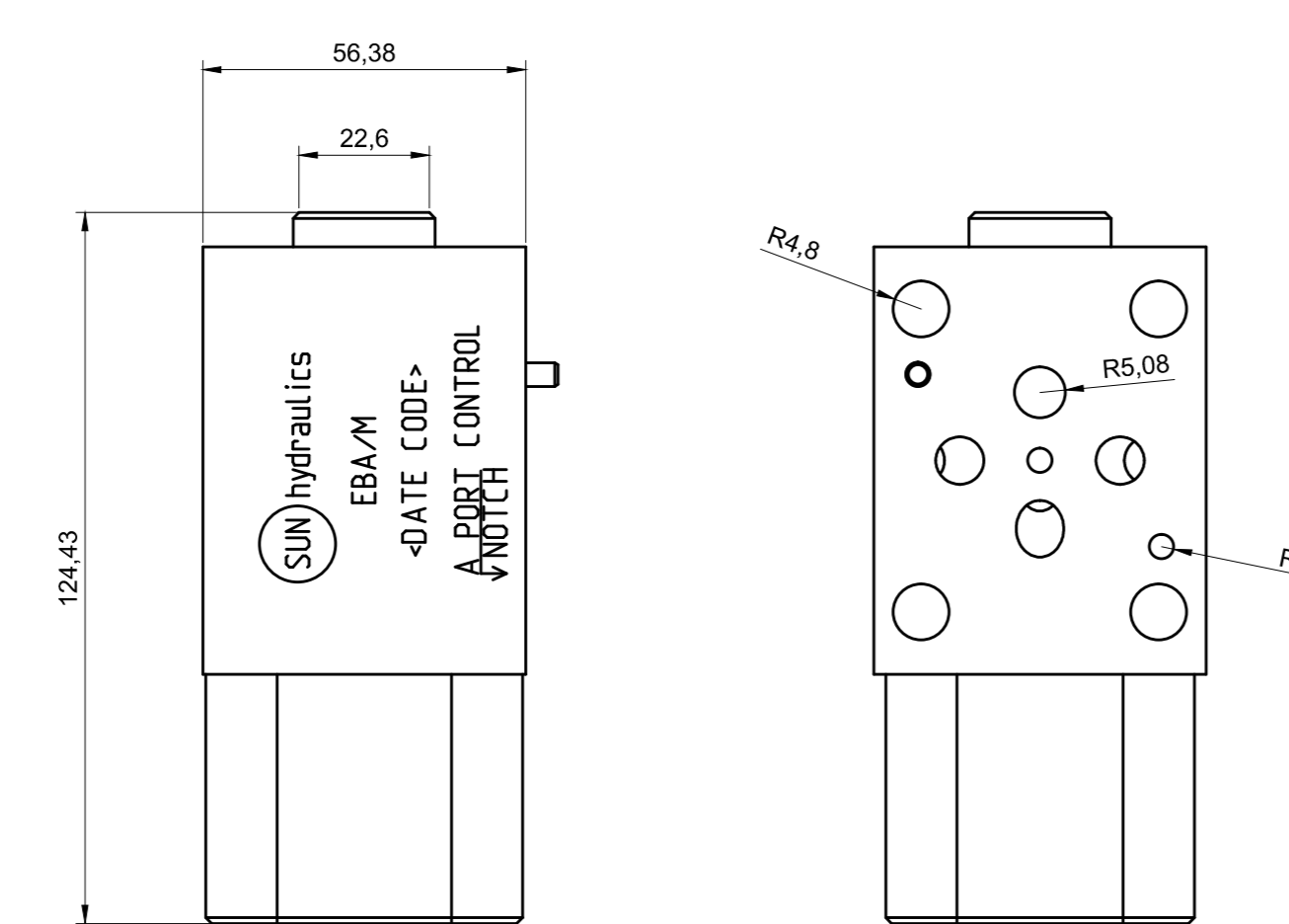
16 Esc. 1:1



Vista frontal Vista Lat. Der

Sujeción: Montados en las válvulas CETOP03 N°21.

19 Esc. 20:1

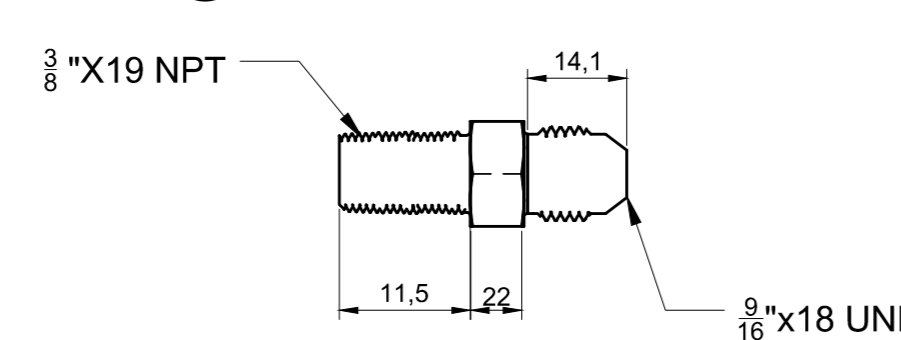


Vista frontal

Vista Lat. Der

Acople con ítem N°21 y N°17-20.
Sujeción: ítem N°16

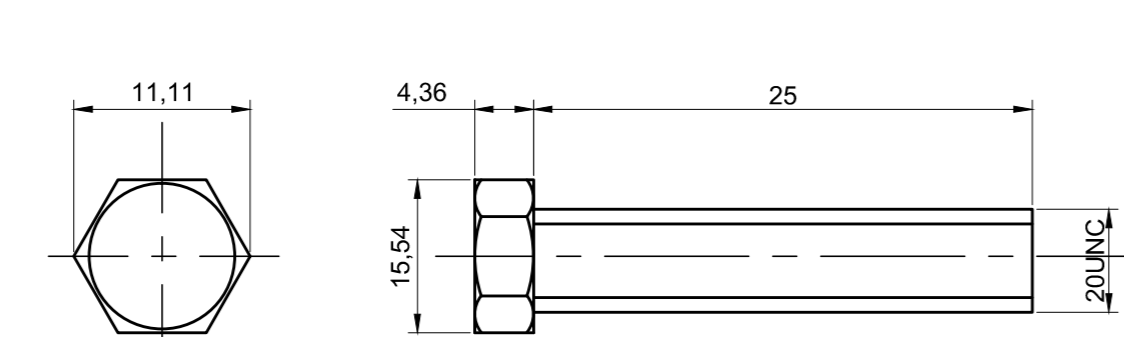
28 Esc. 1:1



Vista frontal

Acople con ítem N°20

29 Esc. 5:1

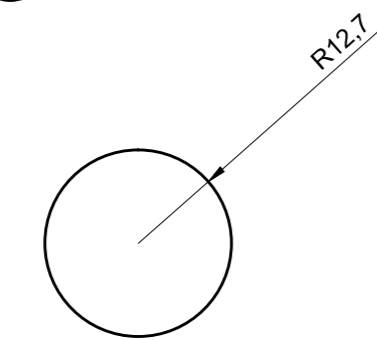


Vista Frontal

Vista Lat Izq

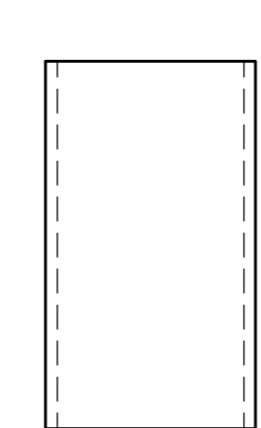
Sujeción de N° 25

42 Esc. 1:1



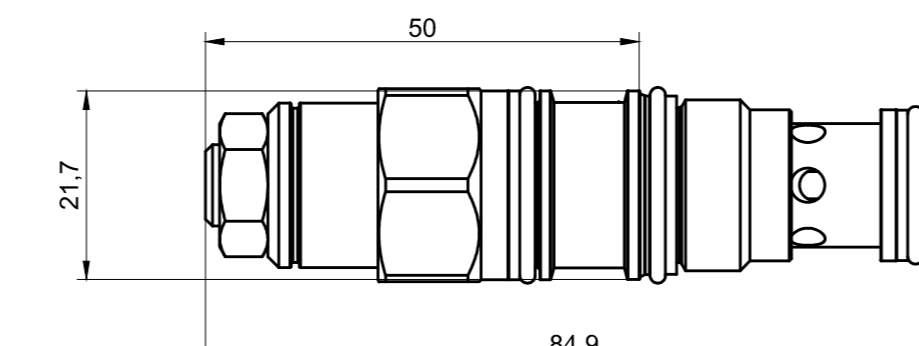
Insertado en N°40

40 Esc. 1:1



Soldado con E7018 en N°43 del anexo RG-PL-I-MPG-001

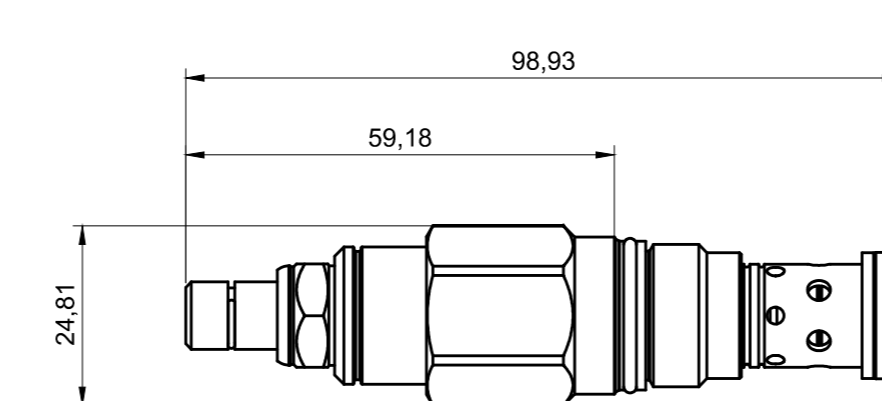
17 Esc. 10:1



Vista frontal

Sujeción: ítem N°19

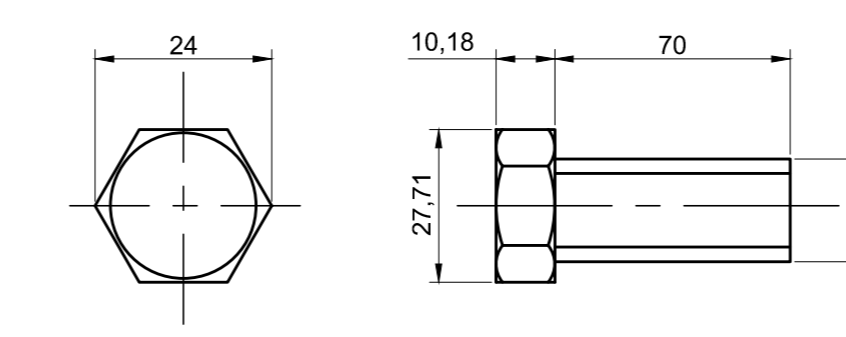
18 Esc. 25:1



Vista frontal

Acople con ítem N°20

10 Esc. 2:1

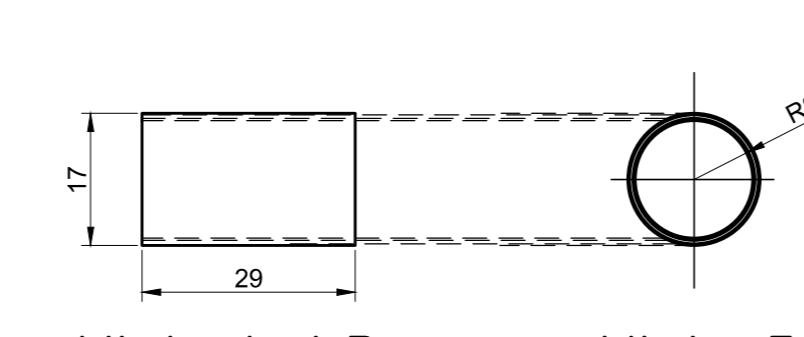


Vista Frontal

Vista Lat Izq

Sujeción de mordaza hidráulica N°7 en RG-PL-I-MPG-001

24 Esc. 1:1

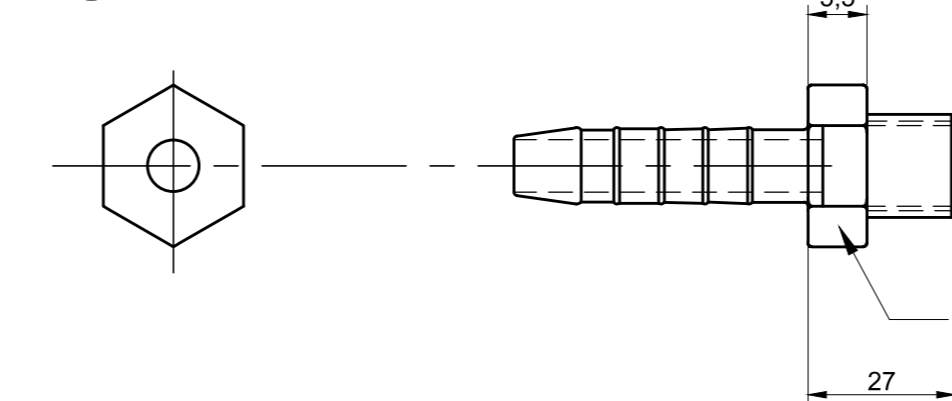


Vista Lat.Der.

Vista Frontal

Sujeción de manguera hidráulica y N°24

26 Esc. 1:1

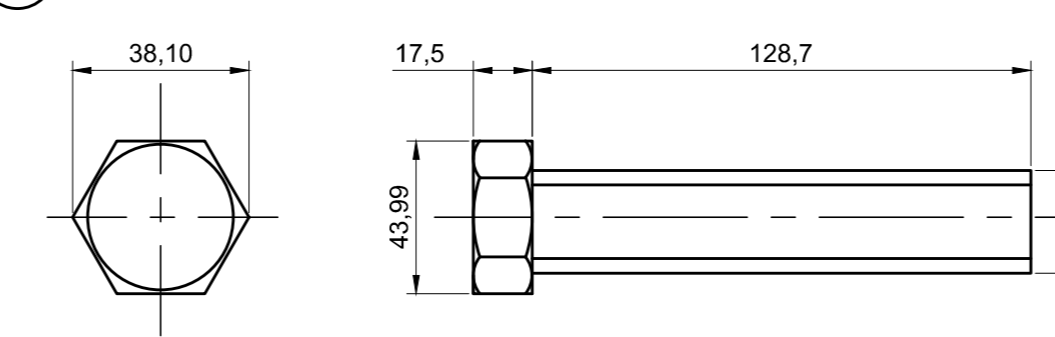


Vista frontal

Vista Lat.izq

Sujeción con manguera hidráulica y N°24

1 Esc. 2:1

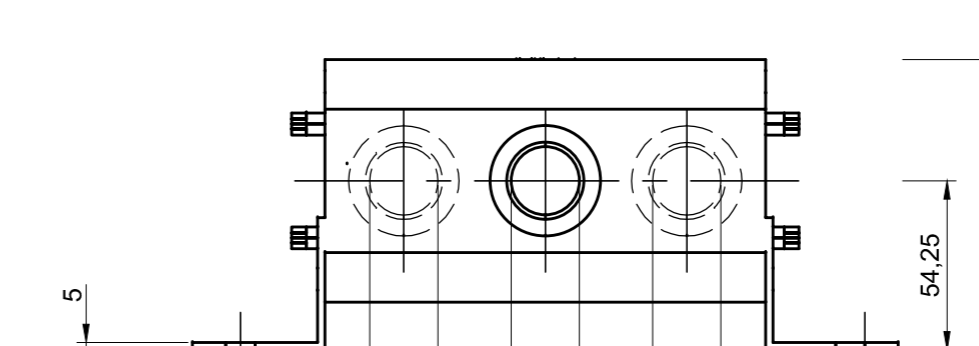


Vista Frontal

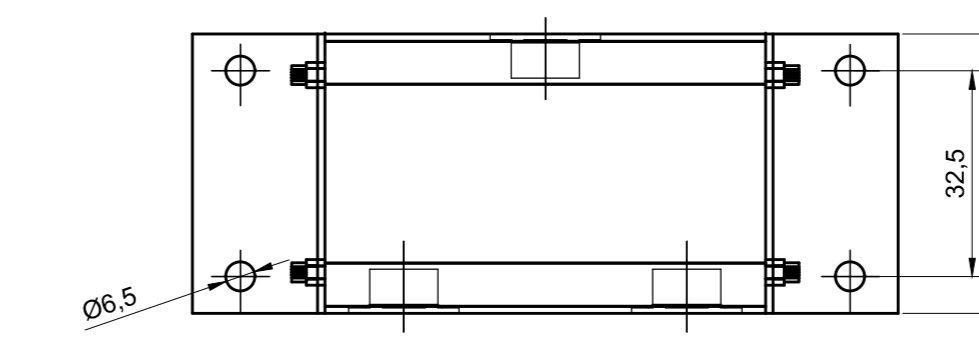
Vista Lat Izq

Sujeción de cilindro hidráulico N°6 en RG-PL-I-MPG-001

25 Esc. 1:5



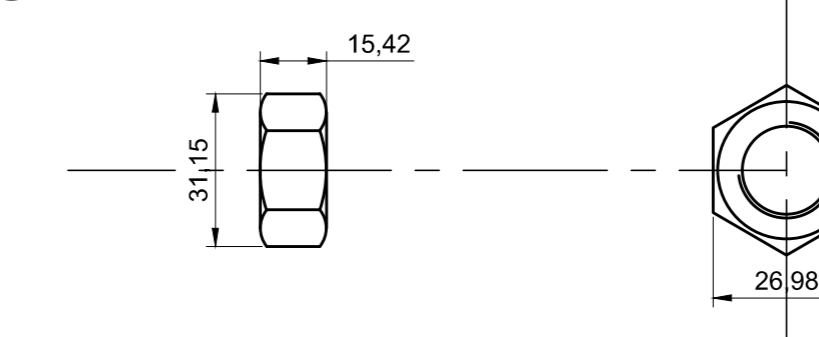
Vista frontal



Vista Inferior

Sujeción: ítem N°29 a placa de apoyo

9 Esc. 2:1

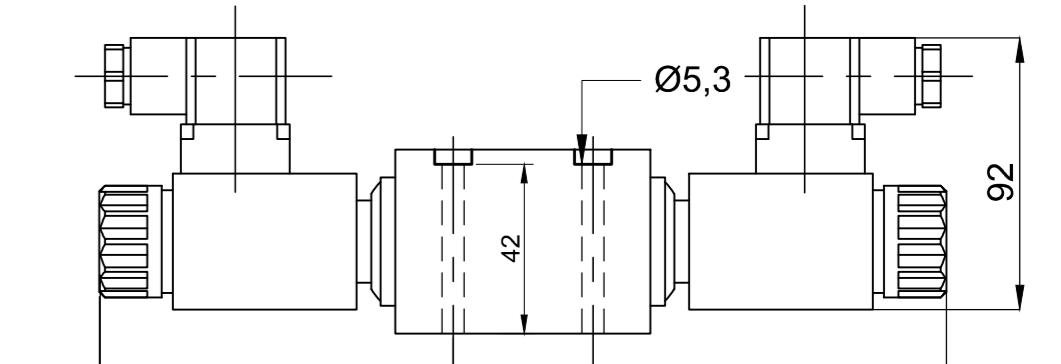


Vista frontal

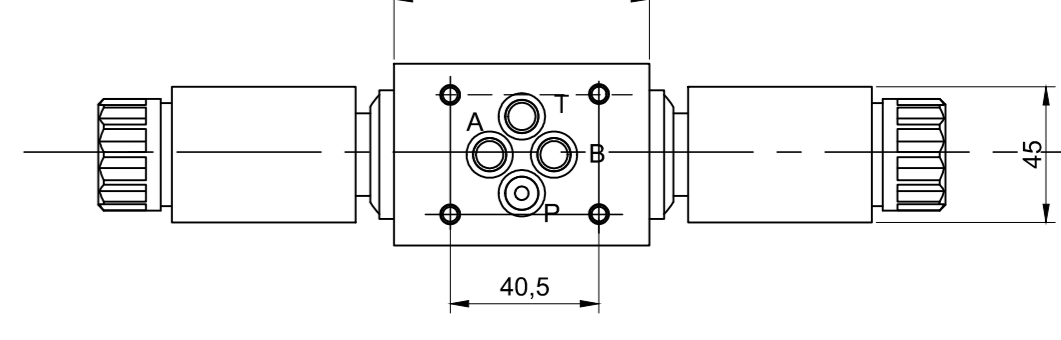
Vista Lat. Izq

Tuerca de sujeción para perno N°10

21 Esc. 2:1



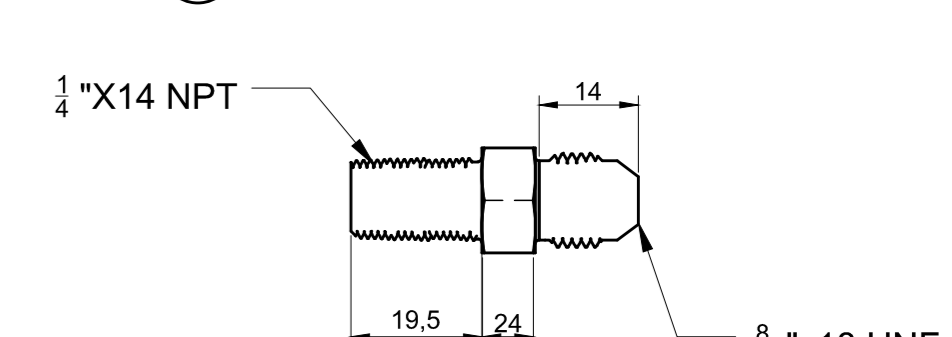
Vista frontal



Vista inferior

Sujeción: ítem N°19 con N°16

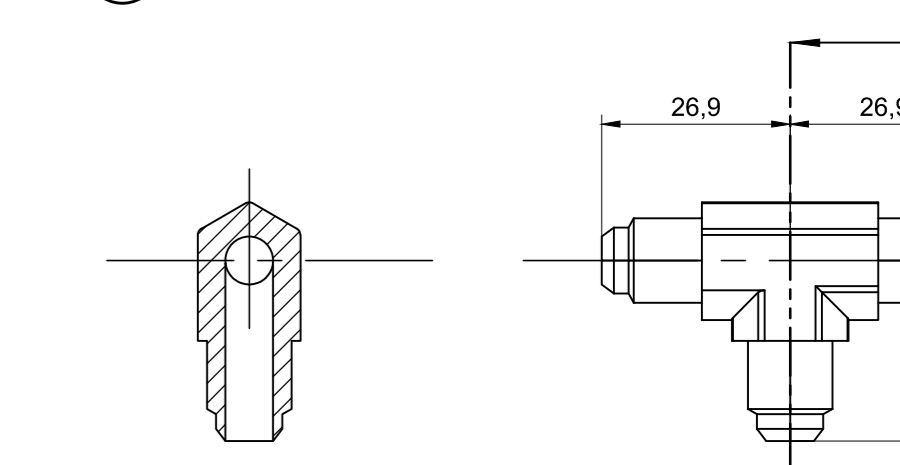
23 Esc. 1:1



Vista frontal

Acople de N°6 del anexo RG-PL-I-MPG-001

22 Esc. 1:1

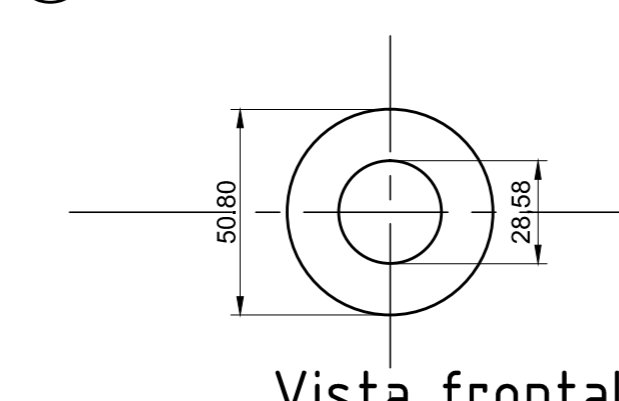


Sección A-A

Vista superior

Vista frontal

14 Esc. 1:2.5

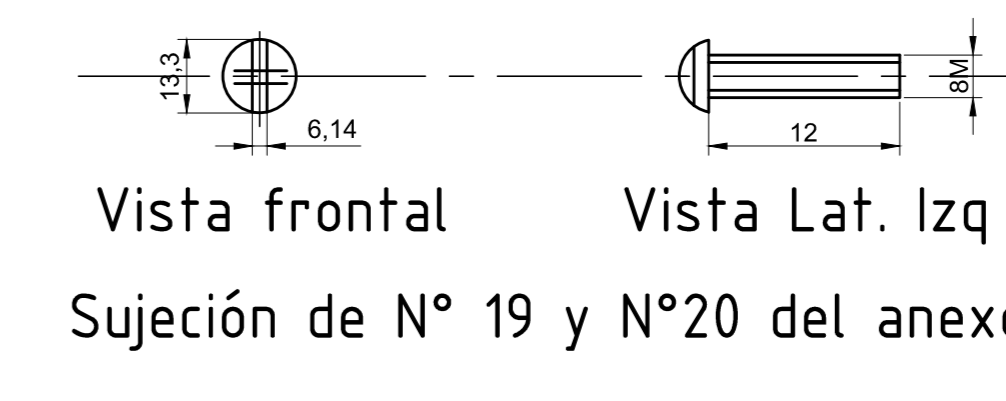


Vista frontal

Vista superior

Arandela para N°10

49 Esc. 1:25

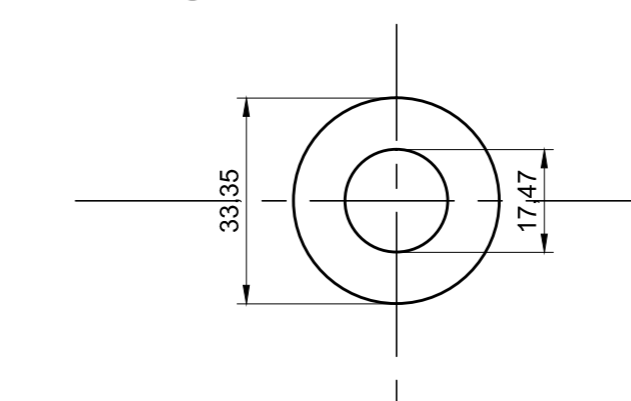


Vista frontal

Vista Lat. Izq

Sujeción de N° 19 y N°20 del anexo

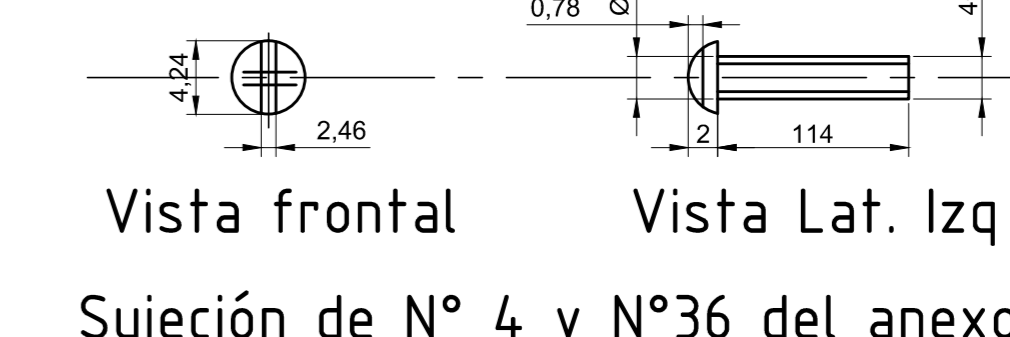
15 Esc. 1:5



Vista superior

Arandela para N°1

13 Esc. 1:25

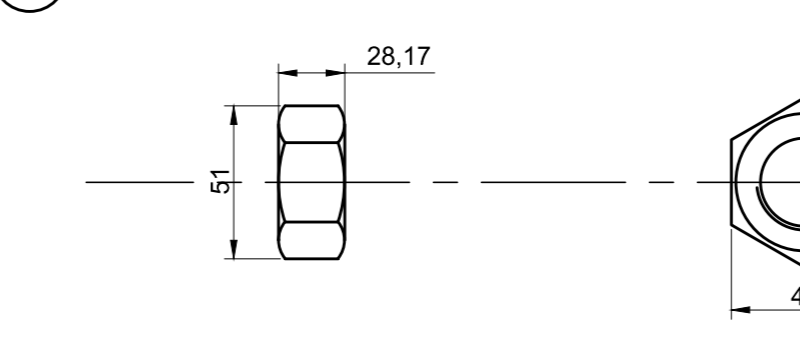


Vista frontal

Vista Lat. Izq

Sujeción de N° 4 y N°36 del anexo RG-PL-I-MPG-001

8 Esc. 2:1



Vista frontal

Vista Lat. Izq

Tuerca de sujeción para perno N°1

N°	Denominación	N° de pieza	Material	N° ord	Observaciones	Kg
10	Tornillo M8	49				
4	Bola 1"	42				
4	Resorte	41				
4	Tubo estructural	40				
2	Válvula antirretorno	39				
4	Perno 4" x 20" UNF	29				
20	JIC 3P Macho recto BSP 1/2" x 18	28				
8	Pasañor	27				
20	Membr. garteria asiento virid	26				
1	Divisor rotativa	25				
20	SAE 100R11 Camisa para prensar	24				
20	JIC 3P Macho recto	23				
20	Tee macho JIC 3P 1/2" x 18	22				
1	Válvula direccional 4/3	21				
2	Manifold	20				
1	Manifold	19				
2	Válvula limitadora de presión	18				
1	Válvula contrabalanceo	17				
8	Tornillo M5	16	Hierro			
8	Arandela	15	Hierro			
8	Arandela	14	Hierro			
20	Tornillo A8 3/2 G 1/2"	13	Hierro			
4	Perno M16x70	10	Hierro			
4	Tuerca	9	Hierro			
4	Tuerca	8	Hierro			
4	Perno 1" x 8" UNF	1	Hierro			
15						
RAM 4501	Fecha	Modelo				
RAM 4502	Dib.	Revisión	Compuer Lourdes			
RAM 4503	Rev.	Revisión	Miguel Oscar			
RAM 4505	ASC.	Revisión	Miguel Oscar			
RAM 4507	Exodon	Estado				
RAM 4508	Indicada					
RAM 4509						
RAM 4513						
RAM 4520						
RAM 4535						
RAM 4550						
RG-PL-I-MPG-002						
UTM FRSC						
06/12/2024						
Oscar Moya						