
	SEGUIMIENTO DE LA GESTION	PRO-SG-XXX
	<p style="text-align: center;">INFORME Montaje Sonda</p>	Revisión 00
		12/11/2024
		Pág. 1 de 3

INDICE

1. OBJETIVO
2. ALCANCE
3. DEFINICIONES
4. INFORME

ELABORÓ	REVISÓ	APROBÓ
Nombre: GUIDO DI PASQUO Resp. de Calidad Fecha: 12/11/2024	Nombre: PABLO CARON Resp. de Calidad Fecha: 19/11/2024	Nombre: PABLO CARON Resp. de Calidad Fecha: 19/11/2024

	SEGUIMIENTO DE LA GESTION	PRO-SG-XXX
	INFORME Montaje Sonda	Revisión 00
		12/11/2024
		Pág. 2 de 3

1 OBJETIVO

El objetivo del presente informe es el de detallar brevemente el desarrollo del montaje de la sonda para el dispositivo de mapeo de flujo de túnel.

2 ALCANCE

El alcance del informe es todo lo pertinente al desarrollo y fabricación del dispositivo.

3 DEFINICIONES

4 INFORME

Objetivo

El objetivo es realizar una estructura impresa en 3D que sostenga la sonda fabricada en el 2024. Se modificó ligeramente el soporte diseñado para la sonda de 5 agujeros utilizada en el 2023.

Modelado

Se modificó el agarre para que agarre la base octagonal de la nueva sonda. También se le dio un pequeño escalón de 5mm para elevar la sonda respecto de la base y así favorecer y facilitar la colocación de las mangueras de cristal.

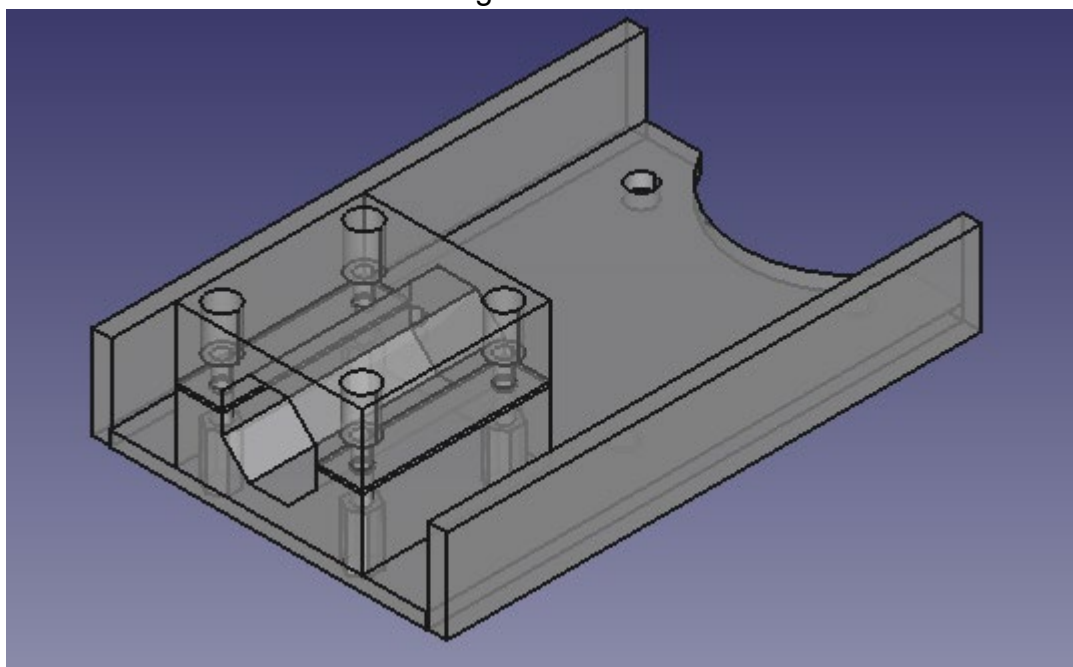



Figura 1 Estructura modelada del soporte.

Producto final

Se observa la mejora en la colocación de las mangueras y el correcto agarre de la sonda al dispositivo de mapeo.

	SEGUIMIENTO DE LA GESTION	PRO-SG-XXX
	INFORME Montaje Sonda	Revisión 00
		12/11/2024
		Pág. 3 de 3

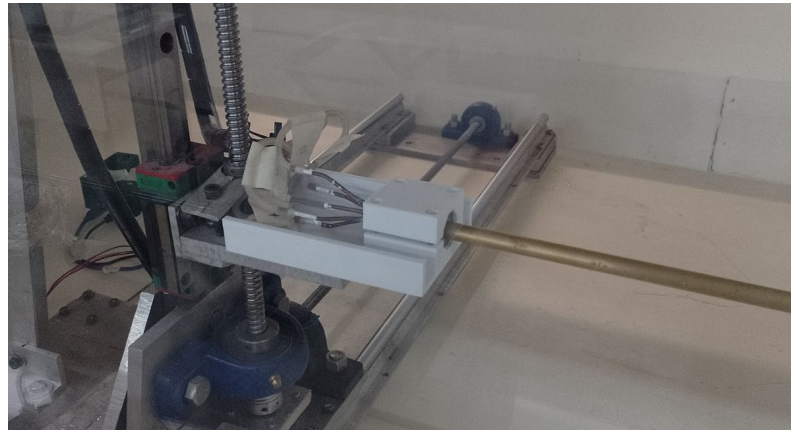


Figura 2 Foto del soporte colocado con la sonda.