

	DENOMINACIÓN	CANT	MATERIAL	PESO	OBSERVACIONES
1	TUBO ϕ 75 Long. 3.535	1	VER NOTA 1	8,16	MARCA ACQUA SYSTEM
2	CODO A 90° ϕ 75	3	VER NOTA 2	1,36	
3	VÁLVULA ESFÉRICA CON MANIJA ϕ 75	3	VER NOTA 3	1,50	
4	TEE ϕ 75	1	VER NOTA 4	0,57	
5	TUBO ACOPLA MACHO ϕ 75	1	VER NOTA 5	1,30	
6	BUJE DE REDUCCIÓN ϕ 75 A ϕ 32	1	VER NOTA 6	0,10	
7	TUBO ACOPLA HEMBRA ϕ 32 A ϕ 1"	1	VER NOTA 7	0,30	
8	BUJE DE REDUCCIÓN ϕ 75 A ϕ 50	1	VER NOTA 8	0,12	
9	TUBO ACOPLA HEMBRA ϕ 50 A ϕ 1 1/2"	1	VER NOTA 9	0,48	

NOTAS:

TUBERIA Y ACCESORIOS:

1- TUBO ϕ e 75, ϕ i 50
MARCA: AQUA SYSTEM
MODELO: PN25
COD: 08125075000

2- CODO A 90° ϕ 75
MARCA: AQUA SYSTEM
COD: 08090090075

3- VÁLVULA ESFÉRICA CON MANIJA ϕ 75
MARCA: AQUA SYSTEM
COD: 08-163075000

4- TE NORMAL ϕ 75
MARCA: AQUA SYSTEM
COD: 08130075000

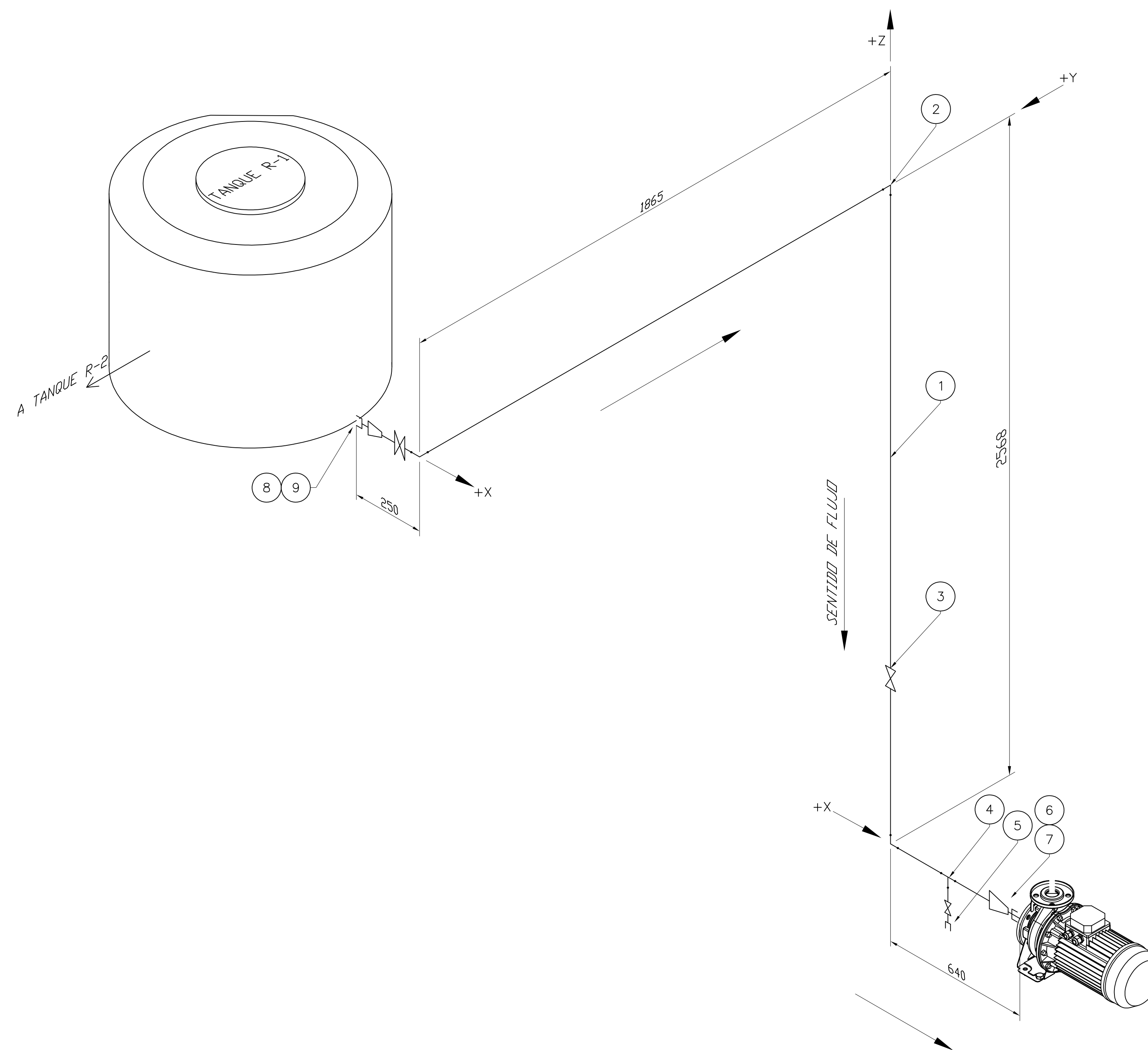
5- TUBO ACOPLA MACHO ϕ 75 x ϕ 1 1/2"
MARCA: AQUA SYSTEM
COD: 08272075063

6- BUJE DE REDUCCIÓN DE ϕ 75 A ϕ 32
MARCA: AQUA SYSTEM
COD: 08241075032

7- TUBO ACOPLA HEMBRA ϕ 32 A ϕ 1"
MARCA: AQUA SYSTEM
COD: 08271032025

8- BUJE DE REDUCCIÓN DE ϕ 75 A ϕ 50
MARCA: AQUA SYSTEM
COD: 08241075050

9- TUBO ACOPLA HEMBRA ϕ 50 A ϕ 1 - 1/2"
MARCA: AQUA SYSTEM
COD: 08271050040



PLANOS DE REFERENCIA:

REF-GEN-01 CONJUNTO GENERAL

REV.	EJEC.	REV.	APROBÓ	DESCRIPCIÓN	APROBÓ
1				EMISIÓN PARA APROBACIÓN	
Escalas: 1: 4				UNIVERSIDAD TECNOLÓGICA NACIONAL FACULTAD REGIONAL DELTA	
PLANO REF-ISO-01				TÍTULO REFRIGERACIÓN BANCO DE PRUEBAS PARA MCI - ISOMÉTRICO SUCCIÓN	FECHA: 15/02/2020 HOJA 1 DE 1