

The background of the entire page is a high-contrast, black and white image of a building's steel frame. The structure consists of a grid of vertical columns and horizontal beams, forming a skeletal structure. The perspective is from a low angle, looking up at the building. The image is slightly blurred and has a grainy texture. In the bottom right corner, there are several diagonal blue lines of varying lengths, creating a modern, geometric design element.

**PROYECTO FINAL
DE INGENIERÍA CIVIL**

**DISEÑO ESTRUCTURAL DEL
“NUEVO EDIFICIO COOPERATIVA
ELÉCTRICA CONCORDIA”**

Ignacio Fernandez Müller

Proyecto Final de Ingeniería Civil: Diseño Estructural del “Nuevo Edificio Cooperativa Eléctrica Concordia”

Universidad. Universidad Tecnológica Nacional.

Facultad. Facultad Regional Concordia.

Carrera. Ingeniería Civil.

Autor. Ignacio Fernandez Müller.

Tutor. Ing. Fabián Avid.

Fecha de presentación. Julio de 2024.

Agradecimientos

*A mis padres, Marta y Sergio, por darme la vida y formarme como persona.
Eternamente gracias por el amor y apoyo incondicional que siempre me dieron.*

RESUMEN

En el siguiente documento se desarrolla el Proyecto Final de la carrera Ingeniería Civil realizado por el alumno Ignacio Fernandez Müller, de la casa de estudios Universidad Tecnológica Nacional Facultad Regional Concordia.

El proyecto consiste en el diseño y cálculo estructural de la obra "Nuevo Edificio Cooperativa Eléctrica Concordia". Partiendo del anteproyecto arquitectónico, el objetivo del trabajo es analizar y definir todo lo relativo a la estructura resistente, atendiendo a la armonía entre los factores estéticos, funcionales, técnicos y económicos.

Los puntos principales que se desarrollan son: análisis de problema, elección de tipo de estructura, elección de sistema de fundación, diseño de subestructura y superestructura, análisis de cargas, cálculo y dimensionado, cómputo, presupuesto, estudio de impacto ambiental, entre otros. También se incluye la documentación gráfica para la ejecución de la estructura.

Palabras claves: diseño estructural, cálculo estructural, edificio de altura, edificio de oficinas, estructura de hormigón armado.

ÍNDICE

| | |
|--|-----------|
| 1. INTRODUCCIÓN | 3 |
| 2. MEMORIA DESCRIPTIVA..... | 4 |
| 2.1. Ubicación..... | 4 |
| 2.2. Características del edificio | 5 |
| 3. DISEÑO ESTRUCTURAL | 7 |
| 3.1. Elección de alternativa..... | 7 |
| 3.2. Materiales a utilizar | 8 |
| 3.3. Esquema de la estructura | 9 |
| 3.3.1. Ubicación de columnas..... | 9 |
| 3.3.2. Disposición de vigas y losas..... | 13 |
| 3.3.3. Nomenclatura | 15 |
| 3.4. Características del modelo | 15 |
| 3.4.1. Vinculación de losas | 16 |
| 3.4.2. Conformación de pórticos..... | 17 |
| 3.4.3. Apoyos | 21 |
| 4. PREDIMENSIONADO..... | 22 |
| 4.1. Espesor de losas | 22 |
| 4.2. Sección de vigas | 25 |
| 4.3. Sección de columnas..... | 27 |
| 5. ANÁLISIS DE CARGAS..... | 30 |
| 5.1. Carga permanente | 30 |
| 5.2. Sobrecarga de diseño | 34 |
| 5.3. Acción del viento..... | 35 |
| 6. ANÁLISIS ESTRUCTURAL..... | 39 |
| 6.1. Diseño por resistencia..... | 39 |
| 6.1.1. Combinación de cargas..... | 39 |
| 6.2. Esfuerzos en losas..... | 40 |
| 6.2.1. Estados de carga | 40 |
| 6.2.2. Distribución de carga | 40 |
| 6.2.3. Plastificación | 42 |
| 6.2.4. Esfuerzos..... | 42 |
| 6.3. Esfuerzos en vigas y columnas | 48 |
| 6.3.1. Estados de carga | 48 |
| 6.3.2. Configuración de cargas..... | 48 |
| 6.3.3. Esfuerzos..... | 49 |
| 6.4. Esfuerzos en cimientos | 60 |
| 6.4.1. Esfuerzos..... | 60 |
| 7. SISTEMA DE FUNDACIÓN..... | 62 |
| 7.1. Análisis del subsuelo | 62 |

| | |
|--|------------|
| 7.2. Diseño..... | 64 |
| 7.2.1. Tipo de fundación..... | 64 |
| 7.2.2. Cota de fundación..... | 65 |
| 7.2.3. Tensión admisible..... | 65 |
| 7.3. Dimensiones de bases..... | 66 |
| 8. DIMENSIONADO..... | 68 |
| 8.1. Losas..... | 68 |
| 8.1.1. Dimensionado a flexión..... | 68 |
| 8.1.2. Escalera..... | 69 |
| 8.1.3. Planillas de cálculo..... | 69 |
| 8.2. Vigas..... | 74 |
| 8.2.1. Dimensionado a flexión..... | 74 |
| 8.2.2. Dimensionado al corte..... | 74 |
| 8.2.3. Planillas de cálculo..... | 75 |
| 8.3. Columnas..... | 84 |
| 8.3.1. Dimensionado a flexo-compresión..... | 84 |
| 8.3.2. Estribos..... | 86 |
| 8.3.3. Planillas de cálculo..... | 86 |
| 8.4. Bases..... | 90 |
| 8.4.1. Verificación al punzonamiento..... | 90 |
| 8.4.2. Verificación al corte..... | 90 |
| 8.4.3. Dimensionado a flexión..... | 91 |
| 8.4.4. Vigas de equilibrio..... | 91 |
| 8.4.5. Planillas de cálculo..... | 91 |
| 9. CÓMPUTO Y PRESUPUETO..... | 94 |
| 9.1. Cómputo..... | 94 |
| 9.2. Coeficiente resumen..... | 95 |
| 9.3. Costo de insumos..... | 95 |
| 9.4. Análisis de precios..... | 96 |
| 9.5. Presupuesto..... | 103 |
| 10. ESTUDIO DE IMPACTO AMBIENTAL..... | 104 |
| 10.1. Marco legal..... | 104 |
| 10.2. Matriz de Impacto Ambiental..... | 105 |
| 10.2.1. Factores a considerar..... | 105 |
| 10.2.2. Armado de la matriz..... | 106 |
| 10.2.3. Evaluación..... | 107 |
| 10.3. Medidas de mitigación..... | 108 |
| 11. CONCLUSIÓN..... | 110 |
| 12. BIBLIOGRAFÍA..... | 112 |
| 13. ANEXO - PLANOS..... | 113 |

1. INTRODUCCIÓN

El presente trabajo tiene el carácter de Proyecto Final de la carrera Ingeniería Civil, enmarcado dentro de la Universidad Tecnológica Nacional Facultad Regional Concordia.

La propuesta es la elección de un tema concreto que abarque diversas áreas de la carrera, y avanzar paulatinamente sobre las diferentes etapas que comprenden un proyecto. El objetivo es que el alumno pueda aplicar e integrar los conocimientos adquiridos, fortalecer el criterio profesional, ejercitar la capacidad de decisión frente a problemáticas y reconocer la trascendencia de la profesión del Ingeniero Civil.

Entendiendo el Proyecto Final no como un mero trabajo a completar, sino como una posibilidad de investigar, aprender e integrar conceptos, se decidió alinear la temática del mismo con las áreas de la carrera de mayor interés a nivel personal.

El Proyecto elegido consiste en el diseño y cálculo estructural de un edificio de altura, particularmente el "Nuevo Edificio Cooperativa Eléctrica Concordia" (de aquí en adelante el edificio).

El edificio tiene uso principal de oficinas. Cuenta con 9 niveles y una superficie a construir de 2292,0m², con una superficie media de los pisos superiores del orden de 240,0m². La altura sobre el nivel de terreno natural es de 25,2m, y la altura total de 27,9m.

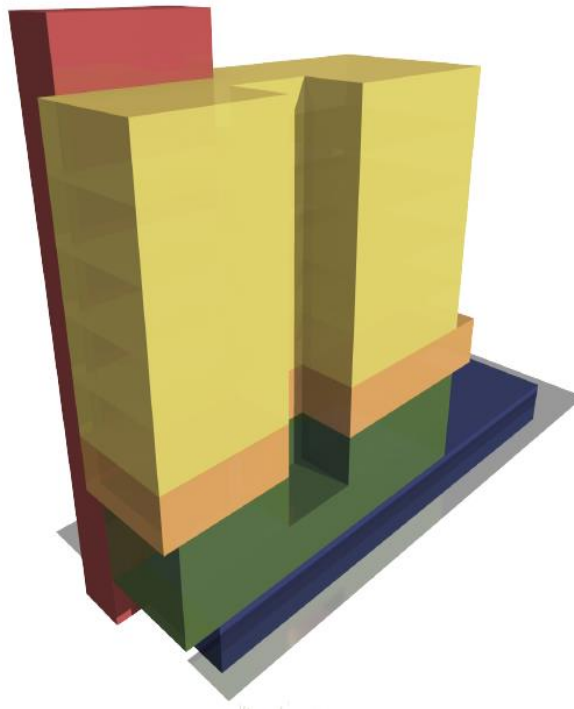


Fig. 1.1 – Volumetría del edificio

El objetivo será analizar y lograr un diseño de la subestructura y superestructura que se adecue a las pautas funcionales y arquitectónicas del edificio, prestando especial consideración a los factores técnicos, económicos y sustentables inherentes a la estructura.

2. MEMORIA DESCRIPTIVA

2.1. Ubicación

El predio del edificio se ubica en la ciudad de Concordia, provincia de Entre Ríos, en calle Alberdi N°82, entre las calles Urquiza y Carlos Pellegrini.

El terreno es un rectángulo regular de 10,15m de frente y 43,58m de fondo, con una superficie total 442,34m². El ancho de calzada entre líneas municipales de calle Alberdi es 12,12m.

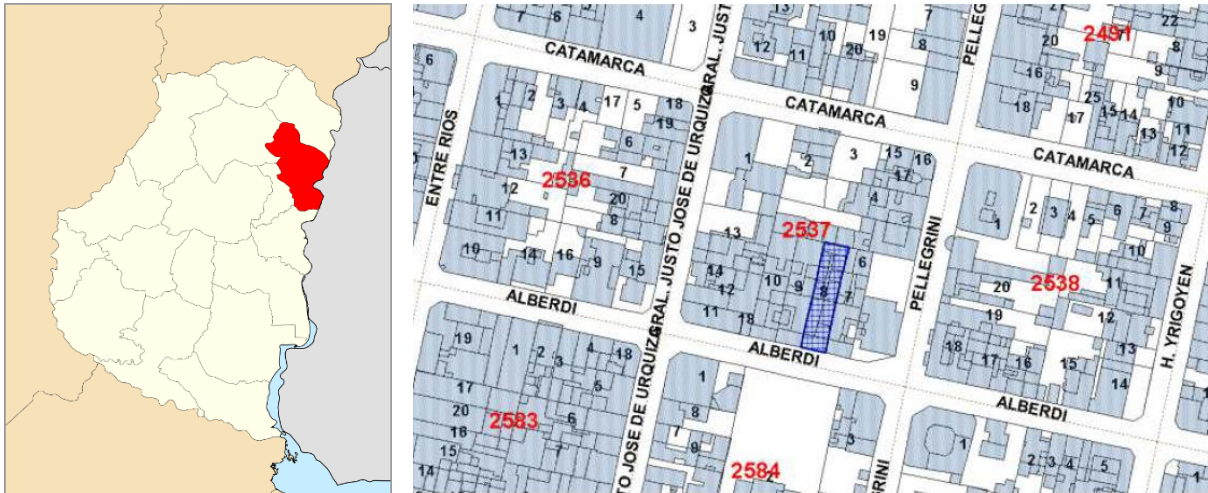


Fig. 2.1 – Ubicación del terreno

Se trata del área central de Concordia. El Código de Ordenamiento Urbano y Territorial la designa como Zona Urbana Central (U/C1), definida como el área de mayor nivel de centralidad relativa, donde se sitúa el equipamiento administrativo, institucional y financiero a escala urbana regional.



Fig. 2.2 – Emplazamiento de edificio en el terreno

Situación actual

El terreno pertenece al Comitente y actualmente se emplaza allí una vivienda antigua donde funcionan oficinas administrativas. La superficie construida actual es de 387,60m², los cuales no se prevén aprovechar y deberán ser demolidos para la construcción del nuevo edificio.



Fig. 2.3 – Interior de construcción existente

La construcción actual data de aproximadamente 1940, y según un dictamen del Consejo Asesor de Patrimonio de la Municipalidad de Concordia se estableció que la misma se encuentra alcanzada por la Ordenanza de preservación arquitectónica, urbanística y ambiental. Sin embargo, se constató que la propiedad se encuentra muy intervenida en su interior, siendo la fachada el único elemento que conserva su originalidad y presenta valor patrimonial.



Fig. 2.4 – Fachada de construcción existente

2.2. Características del edificio

El Comitente del edificio es la Cooperativa Eléctrica y Otros Servicios de Concordia Ltda. El diseño del anteproyecto fue elaborado por la Arq. Alejandra Bruno, quien amablemente aportó su trabajo a fines del presente Proyecto.

El uso principal del edificio es de oficinas, con destino a 3 agrupamientos de usuarios: Cooperativa Eléctrica Concordia, Sindicato de Luz y Fuerza seccional Concordia, Locatarios de oficinas de alquiler.

El diseño consta de 9 niveles y responde a un plan de necesidades desarrollado por el Comitente.

⇒ Subsuelo: destinado a cocheras.

- ⇒ Planta Baja: destinada a espacio institucional, oficinas administrativas y atención al público de la Cooperativa Eléctrica.
- ⇒ 1° Piso: destinado a sector multipropósito de la Cooperativa Eléctrica.
- ⇒ 2° Piso: destinado a oficinas administrativas del Sindicato de Luz y Fuerza seccional Concordia.
- ⇒ 3° a 7° Piso: destinado a oficinas de alquiler.

La arquitectura es expresiva y contemporánea, buscando representar el prestigio y visión de la institución. Se conserva parte de la fachada existente buscando preservar el patrimonio de la ciudad y contextualizar el edificio con el entorno.

Por el carácter administrativo y de gran circulación en los primeros niveles, y contemplando oficinas con flexibilidad de uso en los últimos niveles, todas las plantas se plantearon libres estructuralmente.

Se han considerado en el diseño aspectos sustentables, donde los más relevantes son los siguientes:

- ✓ Inclusión de una terraza verde en la expansión de planta baja.
- ✓ Colocación de paneles solares fotovoltaicos de alta potencia en la azotea.
- ✓ Diseño de un sistema de captación y acumulación de agua de lluvia, que incluye un reservorio en la zona del patio.

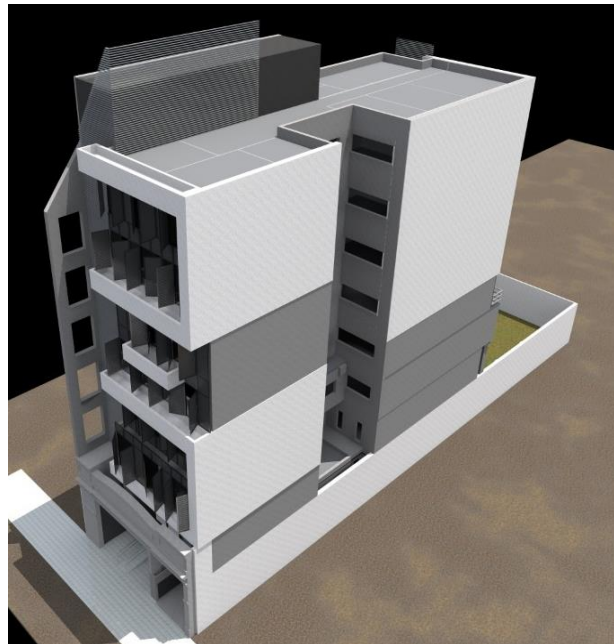


Fig. 2.5 – Exterior e Interior de edificio

3. DISEÑO ESTRUCTURAL

El diseño estructural es la piedra angular en la génesis de una estructura. Consiste en la aplicación máxima de la ingeniería, en un proceso donde se analiza, razona y definen los aspectos más importantes que hacen a la estructura: tipología, materiales, comportamiento, esquema, vinculaciones, entre otros.

La importancia de todo lo referido al diseño estructural reside en que de aquí deriva directamente la forma en que la estructura responde a las solicitaciones. Cuanto más racionalizado sea el proceso de diseño, más efectiva y eficiente será la estructura: condiciones de seguridad correctas, armonía con la arquitectura, adecuado comportamiento en servicio, optimización de materiales, rapidez de ejecución, etc. Es por esta razón que vale la pena detenerse y analizar cada punto en detalle.

3.1. Elección de alternativa

El edificio es de magnitud intermedia y el esquema arquitectónico es relativamente regular. A su vez, por las características de uso de los locales, las solicitaciones no serán excesivamente demandantes.

Estos factores en suma conducen a la conclusión de que una mayor complejidad del diseño o tipología de los elementos, no influirá en gran medida en la economía de los materiales. Sin embargo, esta complejidad si tendría influencia en el costo de mano de obra, principalmente en nuestra región donde las tecnologías constructivas difundidas son más bien tradicionales.

Por esta razón, se propone para la estructura un diseño convencional y que se ajuste a las prácticas constructivas locales, de forma que se logre un mínimo costo de la estructura como consecuencia de:

- ✓ Reducir terciarización de trabajos.
- ✓ Reducir costos de mano de obra.
- ✓ Reducir tiempos de ejecución.

Otra ventaja de este criterio es que favorece la idónea ejecución de la estructura y disminuye la probabilidad de errores constructivos, lo cual es invaluable por las razones de seguridad que implica.

En base a lo expuesto, se define realizar una estructura de hormigón armado tipo pórtico. Los distintos elementos que conformarán la estructura serán:

- ⇒ Losas macizas.
- ⇒ Vigas rectangulares.
- ⇒ Columnas macizas de geometría sencilla.

En cuanto al sistema de fundación, se mantendrá la misma línea de un diseño y prácticas habituales. Bajo esta premisa el ideal sería fundar mediante bases rígidas y encadenado de fundación, sin embargo, esto dependerá de las características del subsuelo presente, lo cual se analizará más adelante en el Capítulo "Sistema de fundación".

La estructura tipo pórtico se caracteriza por ofrecer nudos rígidos entre sus elementos, en este caso entre las columnas y las vigas. Esta vinculación rígida ofrece numerosas ventajas: en cuanto al comportamiento global, le otorga a la estructura la capacidad de resistir cargas horizontales por la acción del viento, lo cual es estrictamente necesario para una construcción de esta envergadura; también se obtiene un esquema

con un alto grado de hiperestaticidad, lo cual mejora los márgenes de seguridad en términos de cálculo plástico. En cuanto a las vigas, se logra una distribución balanceada entre momentos positivos y negativos lo cual reduce las cuantías necesarias y mejora las condiciones de deformabilidad; como contraparte, las columnas necesitarán una cuantía algo mayor ya que trabajarán a flexo compresión; no obstante, el ahorro que se produce en las vigas compensa el excedente en las columnas.

En resumen, la estructura aporricada con nudos rígidos presenta ventajas en términos económicos, de estados límites últimos y de estados límites de servicio.

Finalmente, vale la pena destacar que la altura del edificio es moderada (menor a 10 pisos), con lo cual el sistema tipo pórtico resulta apropiado para resistir las cargas horizontales debidas a la acción del viento, no precisándose un sistema más complejo como por ejemplo una estructura de tabiques o combinada.

3.2. Materiales a utilizar

Se define para todos los elementos estructurales un hormigón H-30, elaborado en planta y con resistencia característica a los 28 días de 30MPa.

Para la armadura se utilizarán barras de acero nervado ADN420. La vinculación entre las barras se realizará mediante atado con alambre negro recocido N°16.

La elección del hormigón H-30 se fundamenta en que su mayor resistencia respecto a un H-20 o H-25 presenta mejoras considerables en el comportamiento estructural de los elementos, teniendo como consecuencia una reducción significativa en las cuantías de acero necesarias. Si bien el costo del hormigón es algo mayor, en el global de la estructura se produce una reducción significativa del costo total, producto de:

- ✓ Menor cantidad de acero, con impacto directo en el costo de los materiales.
- ✓ Armados más simples y menor manipuleo de barras, con impacto en los costos de mano de obra.

Además del beneficio económico, se tiene que un hormigón de mayor categoría permite secciones más pequeñas de columnas, lo cual presenta una mejora en la arquitectura de las plantas.

Vale la pena destacar que un H-30 es un hormigón ampliamente comercializado en Concordia, por lo que su empleo en la estructura no representa ninguna dificultad.

Características de los materiales

Para el caso del acero sus características son bien conocidas. En cuanto al hormigón, el parámetro de mayor variabilidad es el módulo de elasticidad, el cual en este caso fue estimado con la expresión propuesta por el CIRSOC.

$$E_c = 4700 \sqrt{F'_c}$$

E_c = Modulo de elasticidad del H° [MPa]

F'_c = Resistencia característica del H° [MPa]

| MATERIALES | | | |
|----------------------------|------------|----------------------|---------|
| Hormigón H-30 | | | |
| Resistencia característica | F'c | [MPa] | 30 |
| Módulo de elasticidad | Ec | [MPa] | 25.740 |
| Coefficiente de Poisson | μ_c | [adim] | 0,20 |
| Peso unitario | γ_c | [kN/m ³] | 25,0 |
| Acero ADN420 | | | |
| Tensión de fluencia | Fy | [MPa] | 420 |
| Tensión de rotura | Fu | [MPa] | 500 |
| Módulo de elasticidad | Es | [MPa] | 200.000 |
| Coefficiente de Poisson | μ_s | [adim] | 0,30 |
| Peso unitario | γ_s | [kN/m ³] | 78,5 |

3.3. Esquema de la estructura

El proceso para definir el esquema estructural que tendrá un edificio, debe realizarse considerando de forma integral todos los elementos que conforman la estructura, ya que las posiciones y dimensiones de unos dependerán de las posiciones y dimensiones de otros, siendo ambos factores determinantes en las solicitaciones resultantes sobre cada uno de ellos.

También se trata de un proceso iterativo, ya que de un cierto planteo estructural derivan el predimensionado, el cálculo de los esfuerzos y el dimensionado. En alguna de estas instancias sucesivas puede ser que se visualice algún problema: dimensiones excesivas o incompatibles con la arquitectura, esfuerzos muy elevados o complejos de tomar, deformaciones inadmisibles, demasiada armadura requerida, etc. En estas situaciones hay que examinar los factores causantes del problema, y una vez identificados volver al esquema estructural para modificarlo y repetir el proceso.

En este apartado y el que sigue, se describe y justifica el esquema estructural final. No se entrará en mayor detalle en las iteraciones previas y los distintos planteos analizados por la extensión que esto implicaría.

3.3.1. Ubicación de columnas

En primera instancia se debe proponer cantidad y posición de las columnas. Este es el primer paso debido a que las vigas y las losas son consecuentes a la ubicación de las columnas. Estos elementos generan en planta una grilla de puntos la cual que determina las posibilidades de trazado de vigas, y sobre estos trazados quedan luego definidos los paños de losas.

Para proponer la distribución de columnas se tendrán en cuenta los siguientes criterios.

Criterios estructurales

- ✓ Tener una densidad de columnas apreciable, para que en los pisos inferiores no resulten secciones excesivas.
- ✓ Lograr una distribución de columnas aproximadamente uniforme, de manera que resulten vigas y losas de dimensiones regulares y aceptables.
- ✓ Alinear las columnas en ambas direcciones, para que los pórticos se comporten de forma correcta.

- ✓ Dar continuidad al eje de la columna a lo largo de todo el edificio, para evitar vigas de transición con solicitaciones desmesuradas.

Criterios arquitectónicos

- ✓ Esconder las columnas en los muros de cerramientos y/o divisorios, para no afectar el confort visual y operativo de los locales.
- ✓ Tener una separación de columnas tal que en la cochera (planta sin muros divisorios) se tenga una maniobrabilidad segura y fluida de los vehículos

Criterios constructivos

- ✓ Minimizar los apeos de vigas, por la dificultad de encofrado que presenta.
- ✓ Evitar los desvíos de columna, por la dificultad de armado que presenta.

Se define realizar 3 líneas de columnas en la dirección y-y del edificio (ver Figura 3.1), ubicándose una línea sobre cada muro medianero y la restante en el centro de la planta. Considerando que el edificio tiene un ancho de 10,15m, resultará una separación media de columnas en dicha dirección de unos 5,0m, lo cual a priori es viable tanto para vigas como para losas.

En la dirección x-x del edificio se proponen tentativamente 7 líneas de columnas. Considerando la longitud de 23,90m del edificio, resultará una separación media de columnas en tal dirección de unos 4,0m, lo cual a priori también resulta viable.

De la disposición general descrita anteriormente resultarían unas 21 columnas para dar sustento al edificio.

Para evaluar la densidad de columnas propuesta se puede realizar un cálculo sencillo y práctico, que consiste en aproximar la carga que baja por cada columna como:

$$P_S = \frac{Q_T}{N}$$

P_S = Carga de servicio de cada columna [kN]

Q_T = Carga total de servicio del edificio [kN]

N = Número de columnas [adim]

Luego, se puede estimar la sección de cada columna como:

$$A_g = P_S$$

A_g = Sección de la columna [cm²]

P_S = Carga de servicio de la columna [kN]

Conociendo esta sección se puede inferir de forma aproximada en las dimensiones medias que tendrán las columnas en la planta inferior. Si estas dimensiones resultan demasiado grandes en relación a la magnitud del edificio, sería necesario plantear una densidad de columnas mayor.

La carga total del edificio se puede aproximar como:

$$Q_T = Sup_T \times q_S$$

Sup_T = Superficie cargada total [m²]

$q_S = q(L + D)$ = Carga de servicio uniformemente distribuida [kN/m²]

Se estima una carga $q_D=8,0\text{kN/m}^2$ que contempla carga permanente y peso propio de todos los elementos estructurales. Para la sobrecarga se tienen distintos valores según

el local; a fines de la presente verificación se adopta una carga uniforme para todas las plantas de $q_L = 3,0 \text{ kN/m}^2$. Se considera la superficie hasta Planta Baja inclusive, de modo que se estará estimando la sección de las columnas en el subsuelo, es decir la planta inferior del edificio.

| SUPERFICIE CARGADA | |
|--------------------|------------------------------|
| Planta | Superficie [m ²] |
| Planta Baja | 210,0 |
| Piso 1 | 248,0 |
| Piso 2-3 | 253,0 |
| Piso 4-7 | 220,0 |
| Cubierta | 220,0 |
| Total | 2064,0 |

| SECCIÓN ESTIMADA DE COLUMNAS EN SUBSUELO | | | |
|--|------|----------------------|----------|
| Superficie cargada | SupT | [m ²] | 2.064,0 |
| Carga de servicio | qs | [kN/m ²] | 11,0 |
| Carga total | Qt | [kN] | 22.704,0 |
| Cantidad de columnas | N | [adim] | 21 |
| Carga por columna | Ps | [kN] | 1.081,1 |
| Sección estimada | Ag | [cm ²] | 1.081,1 |

El orden de magnitud de la sección es aceptable, pudiendo cubrirse por ejemplo con una columna de 30cmx40cm. De esta forma, se concluye que en principio la densidad de columnas planteada es válida.

Se procede a dar una ubicación más precisa a las columnas, buscando equilibrar los criterios antedichos. Dentro de ellos se ponderan principalmente el de alineación de columnas, ya que es una condición indispensable para que el comportamiento real de la estructura se asemeje al modelado mediante pórticos planos; y el de dar continuidad a los ejes de columna, ya que en caso contrario se requerirían vigas de transición, las cuales por la magnitud del edificio resultarían excesivamente solicitadas.

En el ala sur, la línea central de columnas en la dirección y-y se ubicará dentro de la mampostería del ducto de circulación vertical (escalera, hall y ascensor). De esta forma se logra en Planta Baja una planta libre en la zona de entrada y atención al público; así como planta libre en oficinas y zonas de máxima circulación de los pisos superiores.

Si bien esta distribución no es particularmente uniforme (luces desiguales entre las líneas de columna), las sobrecargas de las superficies involucradas no son tan elevadas, con lo cual resulta aceptable la "ineficiencia" estructural en pro del beneficio arquitectónico y funcional.

En el ala norte, la línea central de columnas se ubicará en la franja de muros divisorios que separan los corredores de los locales de oficinas. En este caso se equilibraron los criterios estructurales y arquitectónicos, donde las columnas no resultarán tan escondidas como en el caso anterior, pero se obtendrá una mayor uniformidad en la distribución de columnas, lo cual es muy provechoso dado que las sobrecargas del ala en cuestión son elevadas.

En cuanto a las líneas de columnas en la dirección x-x, se ubicarán 3 de ellas en el ala sur y los 4 restantes en el ala norte. Se buscará tener entre todas las líneas una separación lo más uniforme posible, pero sin descuidar los criterios arquitectónicos.

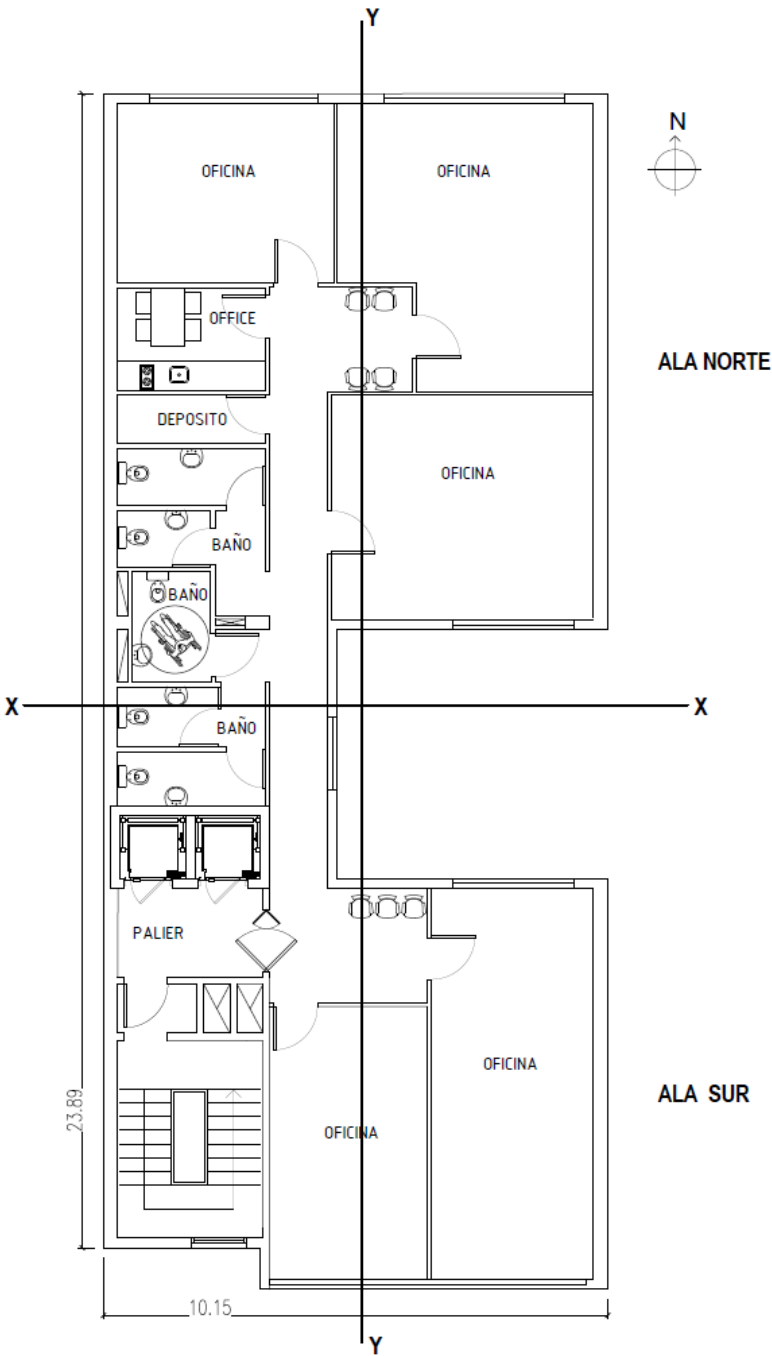


Fig. 3.1 – Esquema de referencia. Planta de Piso 4

Se adjunta la disposición de columnas resultante. En los planos incluidos en el Anexo se puede ver en mayor detalle

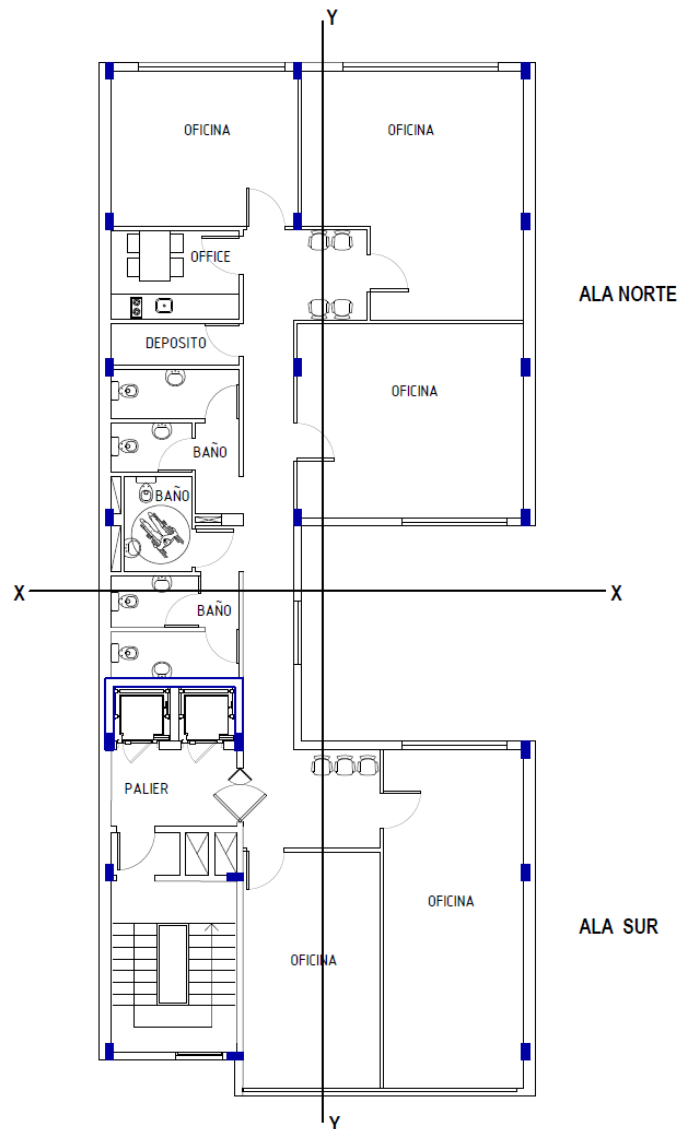


Fig. 3.2 – Disposición de columnas

En la disposición planteada, 2 columnas se ubicarían dentro del ducto del ascensor. Dada esta situación, se decide realizar un tabique de hormigón armado en dicho ducto. La incorporación del tabique se justifica por la relevancia estructural que presenta (tabique en remplazo de 2 columnas), y en la rigidez que aporta ante las deformaciones horizontales por acción del viento. Como se dijo anteriormente, dada la altura del edificio no es estrictamente necesario el empleo de tabiques, no obstante, siempre resulta beneficiosa su presencia para la rigidez global de la estructura.

3.3.2. Disposición de vigas y losas

Sobre la grilla de columnas definida se traza un entramado de vigas ortogonales según las direcciones longitudinal y transversal del edificio.

Como al momento de definir la disposición de columnas se prestó especial atención a lograr un alineamiento de las mismas en ambas direcciones, se tiene que los vértices del entramado de vigas apoyan prácticamente en su totalidad sobre columnas.

La zona de mayor discontinuidad a resolver corresponde al cambio de eje que se da en la línea central de columnas entre las alas norte y sur. Para este caso se define continuar la viga central del ala norte, y apearla sobre la viga ortogonal correspondiente del ala sur. Se decide realizarlo de esta manera ya que resulta un entramado más regular y sencillo en todas las plantas.

En los Pisos 2 y 3 existe una superficie que continua más allá de la línea central de columnas, pero no llega hasta la línea siguiente. Para resolver esta situación se realizará una viga apeada sobre las dos vigas ortogonales que delimitan tal superficie.

Cada cuadrícula de vigas define un paño losa. En las superficies por fuera de las líneas de columnas se realizarán losas en voladizo con vigas ménsula en los laterales.

En cuanto al Subsuelo, se decide realizar un contrapiso y que las cargas solicitantes descarguen directamente sobre el terreno natural, es decir no existirán losas en este nivel. Por su parte, si se realizarán vigas, las cuales tendrán el carácter de vigas de fundación.

Se adjunta la disposición de vigas y losas resultante. En los planos incluidos en el Anexo se puede ver en mayor detalle.

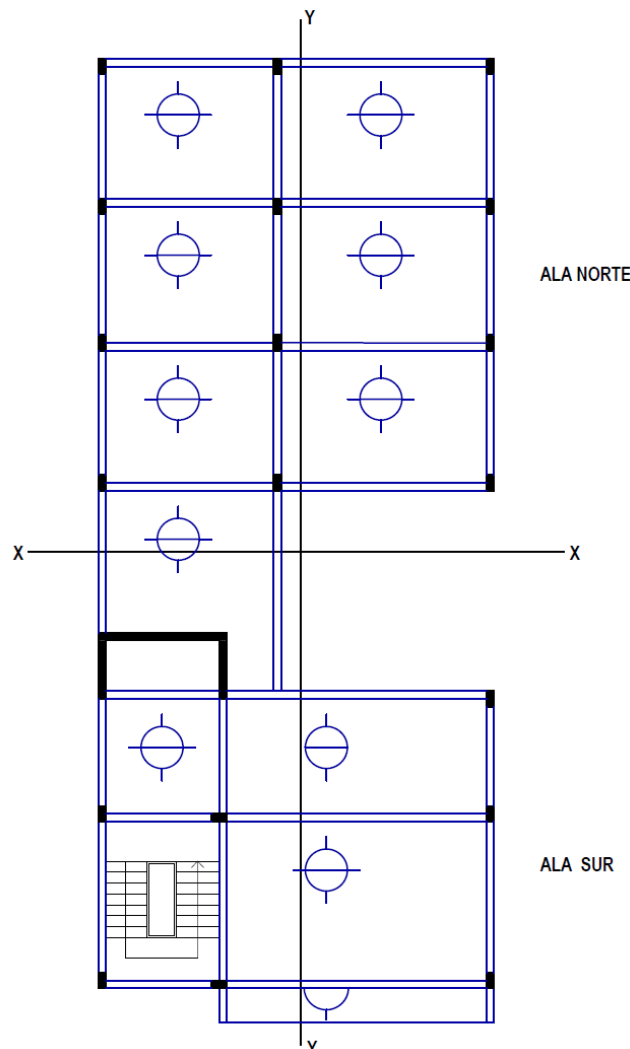


Fig. 3.3 – Disposición de vigas y losas

Se destaca que, gracias al proceso racional de ubicación de columnas, tanto vigas como losas resultan dimensiones moderadas, lo cual traerá grandes ventajas estructurales. Los elementos que escapan a esta regularidad corresponden al ala sur, cuya valoración y justificación ha sido analizada anteriormente.

3.3.3. Nomenclatura

Una vez posicionados todos los elementos, se procede a asignarles un código alfanumérico para poder referirse a ellos de forma individualizada. Este código es útil tanto para el proceso de diseño y cálculo, así como para la interpretación en obra.

La componente alfabética refiere al tipo de elemento:

- C → Columna
- TB → Tabique
- V → Viga
- M → Ménsula
- L → Losa
- LV → Losa en Voladizo

Para losas se da numeración continúa comenzando de izquierda a derecha y de abajo hacia arriba. A la numeración antedicha se le antepone una centena, correspondiente a la planta estructural donde se ubica la losa (Planta Baja → 100, Piso 1 → 200, Piso 2 → 300, etc.).

Para vigas se da numeración par para la dirección x-x (asignando de izquierda a derecha y de abajo hacia arriba), e impar para la dirección y-y (asignando de abajo hacia arriba y de izquierda a derecha). Se antepone una centena con criterio análogo al caso anterior.

Para columnas se da numeración continúa comenzando de izquierda a derecha y de abajo hacia arriba. En este caso no se hace una distinción por planta estructural, y cualquier diferenciación para una misma columna se hace indicando el piso correspondiente.

En los planos incluidos en el Anexo se puede ver la nomenclatura resultante.

Vale la pena como observación, que cuando se hace referencia a una losa o viga del Piso "x", se refiere el piso al cual dicho elemento le da sustento; mientras que cuando se trata de una columna se refiere al piso en que se desarrolla dicha columna (por ejemplo: Viga del Piso 3 → Viga que se encuentra y da sustento al Piso 3; Columna del Piso 3 → Columna que se desarrolla a lo largo del Piso 3, y da sustento al Piso 4).

3.4. Características del modelo

Sobre el esquema estructural planteado se deben definir las formas de vinculación entre los distintos elementos, las cuales tendrán influencia en el comportamiento local de cada uno de ellos, así como en el comportamiento global de toda la estructura.

Por otro lado, también se debe definir como se considerarán tales vinculaciones al momento de modelar la estructura para determinar esfuerzos y deformaciones.

Cabe mencionar que este no es un paso secuencial del anterior, sino que ambos fueron concebidos en simultáneo. Es decir, durante el proceso de diseño del esquema estructural se fueron visualizando las características de vinculación a considerarse, con el fin de que tal esquema resulte con un comportamiento efectivo y eficiente. En el presente capítulo se describen de forma detallada tales características, así como la forma en que serán modeladas.

3.4.1. Vinculación de losas

El principal factor accionable en las losas es su continuidad o no respecto a losas adyacentes. Al dar continuidad se reduce la deformabilidad y se logra una distribución de esfuerzos más uniforme entre tramos y apoyos, que por lo general conduce a una cuantía de acero menor. La contraparte, es que se complejiza el armado al tener que cruzar una armadura negativa en los apoyos sobre las vigas.

Considerando que los paños son en su mayoría de dimensiones controladas y que las sobrecargas de uso no son excesivamente grandes, se decide dar continuidad a las losas en una única dirección. Con este criterio se logrará un equilibrio óptimo entre las siguientes variables:

- ✓ Buen comportamiento estructural.
- ✓ Optimización de acero.
- ✓ Facilidad de armado en obra.

En el ala norte se dará continuidad a las losas en la dirección x-x. Los paños de este sector son de geometría rectangular apaisada, por lo que con esta vinculación se consigue balancear lo que descarga la losa según cada dirección; en consecuencia, las solicitaciones en los pórticos ortogonales serán equilibradas, y no sucederá que los pórticos en x-x tomen toda la carga como pasaría con cualquier otra condición de continuidad.

En el ala sur, la losa L02 se dejará simplemente apoyada en ambas direcciones dado que sus dimensiones son pequeñas. La losa L03 también se hará simplemente apoyada; se prescindió de dar continuidad en y-y con L01 para no sobrecargar la viga del apoyo, que es de longitud considerable y una carga elevada podría haber implicado solicitaciones excesivas y difíciles de tomar. Finalmente, a L01 se le dará continuidad en y-y con su voladizo adyacente para lograr la isostaticidad del mismo.

A las losas del patio en Planta Baja se les dará continuidad en dirección x-x. Por las dimensiones de estos paños podría haber sido conveniente una continuidad en ambas direcciones, sin embargo, se prefirió no complejizar la ejecución en obra y conservar el esquema de armado que tiene prácticamente la totalidad de la planta.

En cuanto a la escalera, el edificio tiene definida una escalera de 2 tramos con geometría en "U". La longitud de su vano es moderada, por lo que se decide dejar la misma como simplemente apoyada en sus dos extremos. Un extremo apoyará directamente sobre la viga, mientras que el otro apoyará sobre la mampostería, con descarga indirecta a la viga que se ubica debajo.

Para el modelado de las losas, las vigas que dan sustento a las mismas se considerarán como apoyos simples. Esta es una hipótesis de lado de seguridad, donde se desprecia el aporte de la rigidez torsional de las vigas.

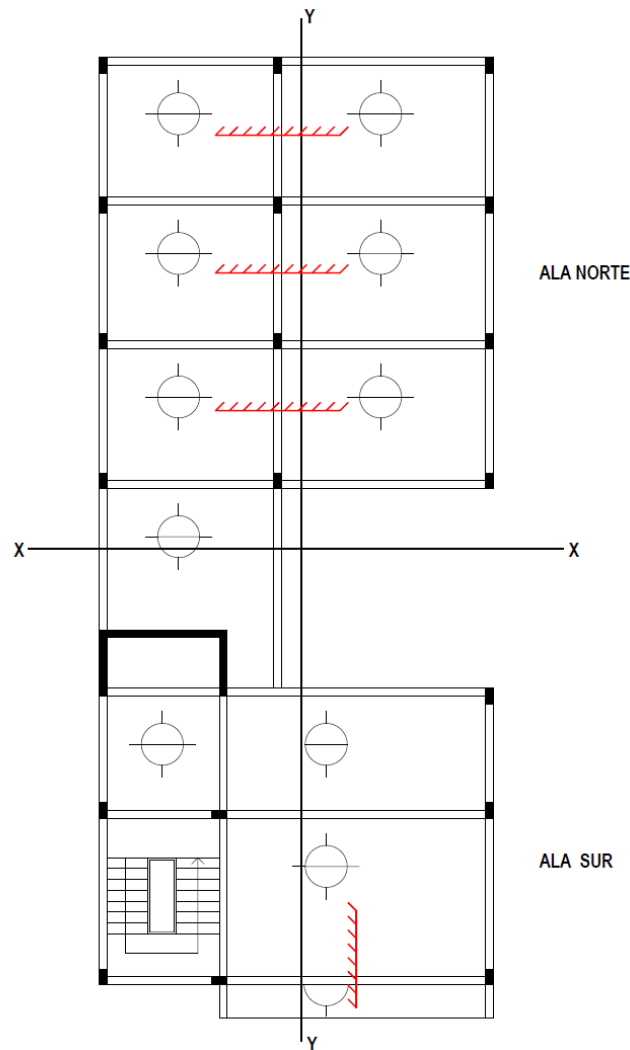


Fig. 3.4 – Esquema de continuidad de losas

3.4.2. Conformación de pórticos

Como se definió anteriormente, el sustento del edificio se dará mediante una estructura tipo pórtico. En esencia, un pórtico consiste en elementos de alma llena vinculados entre si mediante nudos rígidos, con la posibilidad también de existencia de rotulas. En este caso los elementos de alma llena corresponden a las vigas y las columnas, por lo que su análisis debe realizarse en conjunto.

La estructura se trata de un pórtico tridimensional, que se modelará como un conjunto de pórticos planos perpendiculares entre sí.

El edificio tiene 9 niveles, por lo que cada pórtico tendrá 10 líneas de vigas. La altura de piso está definida por el proyecto arquitectónico y es de 3,10m uniforme para todos los pisos.

En el plano x-z se definen los pórticos según las 3 columnas alineadas entre sí. Se tiene entonces en este plano un total de 7 pórticos.

En el plano y-z la situación es más compleja, ya que se tienen 3 líneas de columnas donde una de ellas (la central) presenta un desfase entre la alineación del ala sur y el ala norte, mientras que otra (la derecha) ve interrumpida la continuidad de sus vigas en los pisos superiores.

Para que el pórtico plano sea representativo del comportamiento real de la estructura, se debe cumplir que los elementos pertenecientes al pórtico se encuentren dentro del mismo plano. Por esta razón no se puede plantear un único pórtico que abarque las 7 columnas para la línea central.

En base a lo anterior, en el plano y-z se definen 2 pórticos contiguos para cada línea de columnas. El primero abarca las 3 columnas del ala sur, mientras que el otro abarca las 4 columnas restantes del ala norte.

La viga que conecta ambos conjuntos de columnas se incluye dentro del pórtico del ala norte; definiendo en su otro extremo únicamente un apoyo simple. Este apoyo representará una descarga sobre las columnas de los pórticos adyacentes (caso de las líneas izquierda y derecha) y sobre la viga del pórtico ortogonal (caso del apeo en la línea central).

De esta forma, en el en el plano y-z resultan un total de 6 pórticos. A este conjunto se agrega la viga V29 en los Pisos 2 y 3, que no tiene posibilidad de incluirse en ningún pórtico al tener un apeo doble y no estar alineada con ninguna columna. Esta viga se considerará como una viga simplemente apoyada, con descarga en las vigas de sus 2 pórticos ortogonales.

Se da una numeración par a los pórticos en el plano x-z (asignando de izquierda a derecha y de abajo hacia arriba), e impar a los ubicados en el plano y-z (asignando de abajo hacia arriba y de izquierda a derecha).

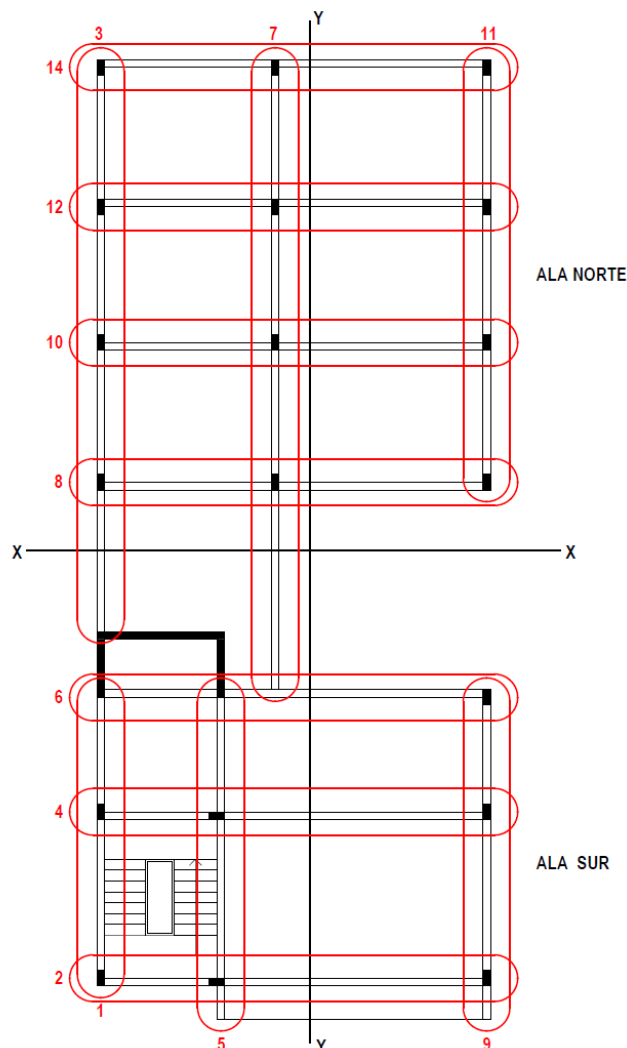


Fig. 3.5 - Delimitación de pórticos

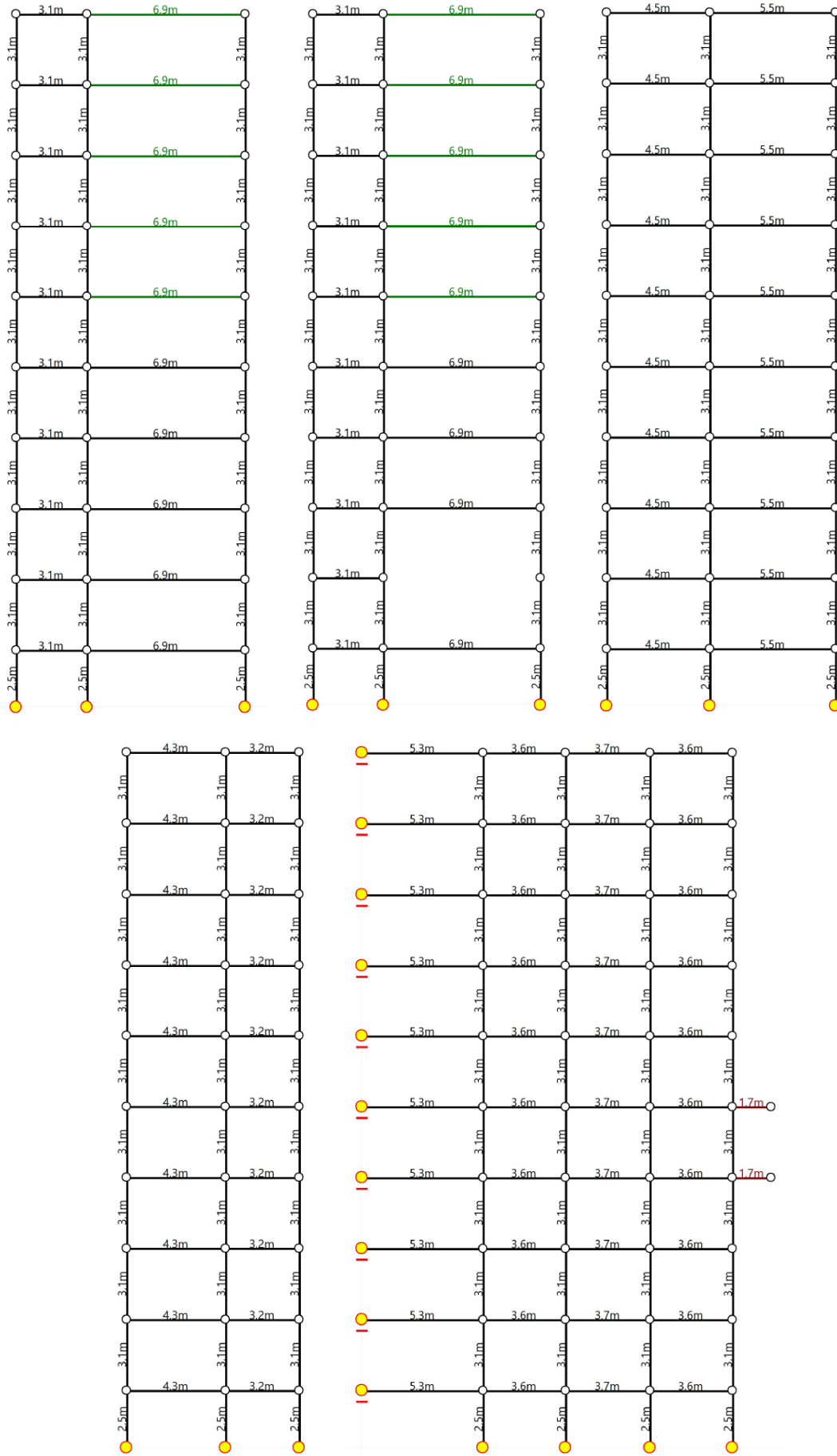


Fig. 3.6 – Esquema estructural: Pórtico 2/6 - Pórtico 4 - Pórtico 8/10/12/14
 Pórtico 1 - Pórtico 3/7

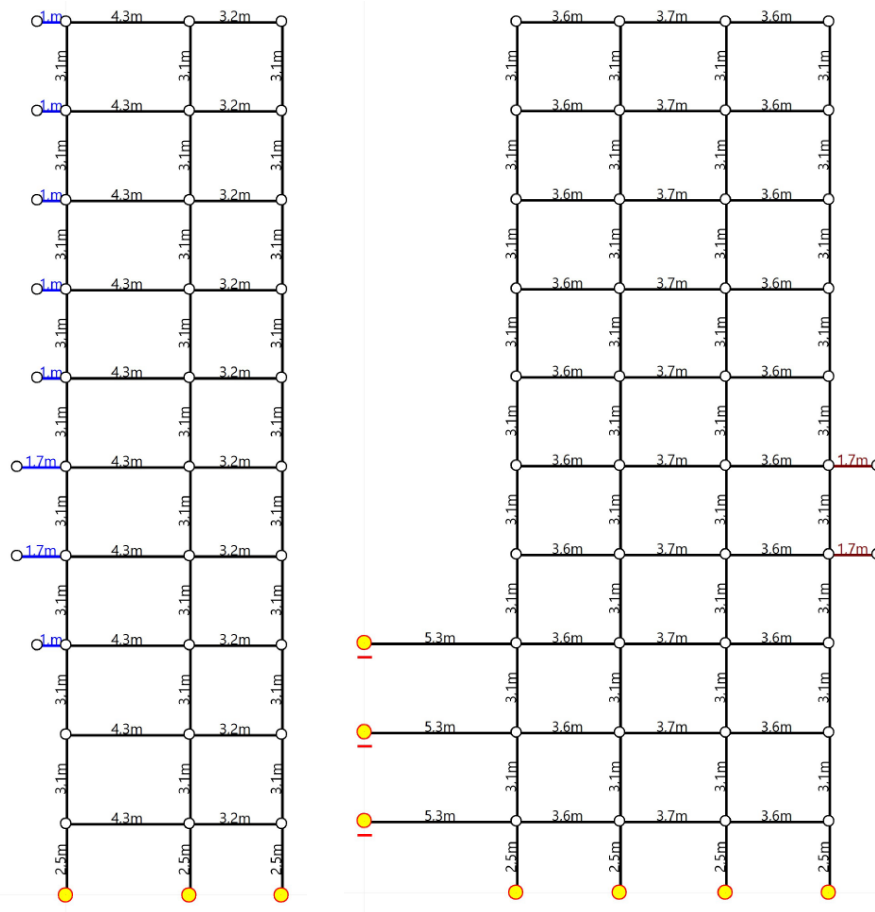


Fig. 3.7 – Esquema estructural: Pórtico 5/9 - Pórtico 11

En el esquema estructural planteado, el tabique del ducto del ascensor queda incluido dentro de los pórticos 1, 5 y 6. De forma práctica, para modelar estos pórticos se considerará una fracción de las alas del tabique como si fuesen un par de columnas. Esta es una hipótesis resolutoria y del lado de la seguridad, ya que se está reduciendo la sección resistente del tabique y a su vez se está considerando que cada parte trabaja de forma aislada.

Para todos los pórticos, los encuentros entre vigas y columnas conforman nudos rígidos y serán modelados como tal. La única excepción se da para los pórticos 2, 4 y 6, donde se decide en los pisos superiores articular el extremo derecho de la viga de mayor longitud (V04, V08 y V12).

Esta decisión se tomó para evitar la transferencia de momentos excesivos a las columnas involucradas. Tal situación hubiese implicado tener que disponer secciones muy grandes, lo cual resulta injustificado siendo que se trata de columnas de borde y en pisos superiores, donde la carga axial no es tan demandante. En los pisos inferiores si se mantiene el esquema de doble vínculo rígido, principalmente para controlar la deflexión horizontal por la acción del viento, y siendo viable tal decisión ya que en estos pisos la sección de las columnas necesariamente será mayor, con lo cual se podrán tomar los momentos flectores producidos.

Por último, para la estructura que da sustento al patio se decide prescindir de la tipología de pórtico, y en su lugar se define un conjunto de vigas continuas que tengan un apoyo simple sobre las columnas.

Esta decisión es porque al tratarse de un nivel de "techo" (por encima de las vigas no hay continuación de columnas), una vinculación rígida entre ambos elementos

resultaría en momentos flectores muy demandantes para las columnas, requiriendo secciones y/o cuantías injustificadas siendo que solo soportan un único nivel estructural.

3.4.3. Apoyos

A fines de poder definir la geometría final de los pórticos y las condiciones de vínculo de sus apoyos, se anticipa parte de lo que se desarrolla más adelante en el Capítulo "Sistema de fundación". Lo relevante en esta instancia es que el edificio se cimentará mediante bases rígidas con cota de fundación -5,0m.

Se define que las bases trabajen como un apoyo doble para los pórticos, es decir, un apoyo articulado.

El tratarse de bases rígidas, también existe la posibilidad de considerar que las mismas funcionen como un empotramiento. Se decide no optar por esta opción porque, si bien es beneficioso para la rigidez global de la estructura, resulta sumamente desfavorable para las bases, que ven reducida su área efectiva de apoyo a causa del momento que le transfieren las columnas. Esta situación se ve agravada al considerarse las cargas horizontales, donde los momentos en el apoyo son aún mayores y generan excentricidades en las bases muy difíciles de cubrir.

En cambio, al articular los apoyos este problema desaparece, ya que las bases deberán tomar únicamente una carga axial centrada en la columna, logrando así que toda el área apoye por igual y se obtengan dimensiones de bases más razonables.

Vale destacar que la articulación de las bases es posible ya que todos los pórticos cuentan con 3 o más puntos de apoyo, con lo cual tienen una vinculación externa hiperestática y que aporta buena rigidez global ante las deflexiones horizontales.

4. PREDIMENSIONADO

El predimensionado consiste en asignar de forma estimativa secciones y espesores a los distintos elementos estructurales, de modo tal que se pueda avanzar con los análisis de carga y cálculos de esfuerzos. Luego, en base a los resultados se evalúa si el predimensionado resultó apropiado o si por el contrario se deben ajustar algunas dimensiones e iterar el proceso.

Se seguirá como pauta los lineamientos de la normativa vigente, pero combinando con criterios prácticos en términos estructurales y constructivos, que en la mayoría de los casos tiene que ver con agrupar y uniformar dimensiones.

Normativa vigente

- CIRSOC 201-2005: Reglamento Argentino de Estructuras de hormigón.

4.1. Espesor de losas

Las losas macizas se dividen en 2 grandes grupos según su comportamiento estructural. Dependiendo de cuál sea la tipología será la forma de realizar el predimensionado.

El comportamiento antedicho es función de la geometría de la losa, más precisamente de su relación de lados.

$$\beta = \frac{L_{m\acute{a}x}}{L_{m\acute{i}n}} \begin{cases} \geq 2 \rightarrow \text{Losa Derecha} \\ < 2 \rightarrow \text{Losa Cruzada} \end{cases}$$

β = Relación de lados [adim]

$L_{m\acute{a}x}$ = Lado mayor de la losa [cm]

$L_{m\acute{i}n}$ = Lado menor de la losa [cm]

Losas derechas

En este caso la losa transfiere la carga únicamente en la dirección de su lado menor, teniendo un comportamiento similar al de una viga.

El predimensionado se hace dividiendo el lado menor (luz de armado) por un coeficiente, el cual es función de las condiciones de vínculo de la losa.

$$h_{calc} = \frac{L_{m\acute{i}n}}{\gamma}$$

h_{calc} = Espesor mínimo calculado [cm]

γ = Coeficiente de predimensionado [adim]

Cuando se trata de losas con apoyo en sus 2 extremos se considera la distancia entre los ejes de apoyo. En cambio, cuando se trata de losas en voladizo se permite utilizar para el predimensionado la distancia medida desde la cara del apoyo.

Losas cruzadas

Este es el caso más usual, donde la losa se comporta como una placa plana y transfiere la carga en ambas direcciones.

El predimensionado se hace dividiendo el lado mayor por un coeficiente, el cual es función de la relación de lados y de un parámetro α_m que evalúa la relación de rigidez a flexión entre las vigas de borde y la losa.

$$h_{calc} = \frac{L_{m\acute{a}x}}{\gamma}$$

Para este caso se considera la distancia entre las caras de los apoyos. Sin embargo, a fines prácticos y de forma conservadora, se utilizará la distancia entre los ejes.

En la generalidad de las estructuras convencionales se suele contar con $\alpha_m > 2$, por lo que a fines del predimensionado se considera esta situación para todas las losas.

Tabla 9.5.a) Altura o espesor mínimo de vigas no pretensadas o losas armadas en una dirección, para el caso en que no se realice un cálculo de las flechas

| ELEMENTOS | ALTURA O ESPESOR MÍNIMO, h | | | |
|---|--|-------------------------|--------------------------|-------------|
| | Simplemente apoyados | Con un extremo continuo | Ambos extremos continuos | En voladizo |
| | Elementos que no soporten o estén vinculados a tabiques divisorios u otro tipo de elementos susceptibles de sufrir daños por grandes flechas | | | |
| Losas macizas armadas en una dirección | $l/20$ | $l/24$ | $l/28$ | $l/10$ |
| Vigas o losas nervuradas en una dirección | $l/16$ | $l/18,5$ | $l/21$ | $l/8$ |

La luz l se expresa en mm.
 Los valores dados en esta tabla son para elementos de hormigón de peso normal ($w_c = 2500 \text{ kg/m}^3$) y armadura con $f_y = 420 \text{ MPa}$.
 Para otras condiciones, los valores se deben modificar como se indica a continuación:
 a) Para hormigón liviano estructural con w_c comprendido entre 1500 y 2000 kg/m^3 , los valores de la Tabla 9.5.a) se deben multiplicar por $(1,65 - 0,0003 w_c)$, valor que debe ser igual o mayor que 1,09.
 b) Para $f_y \neq 420 \text{ MPa}$, los valores de esta Tabla se deben multiplicar por la expresión $(0,4 + f_y / 700)$.

Fig. 4.1 – Coeficientes de predimensionado para losas derechas y vigas

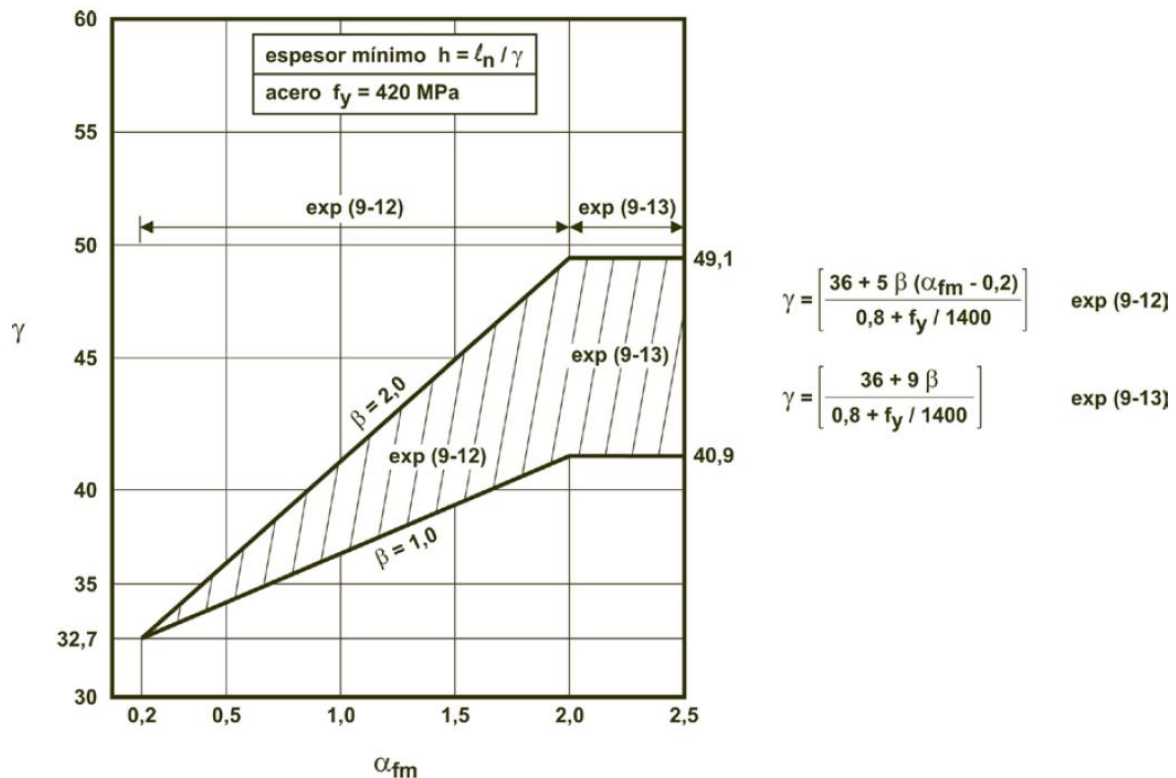


Fig. 4.2 – Coeficientes de predimensionado para losas cruzadas

En base a lo anterior, se procede a asignar coeficientes y adoptar espesores para cada una de las losas.

| PREDIMENSIONADO DE LOSAS | | | | | | | |
|--------------------------|---------------|---------------|-------------------|----------------|--------------------|-----------------|-----------|
| Losa | L(max) [m] | L(min) [m] | β [adim] | Tipología - | γ [adim] | h(calc) [cm] | h [cm] |
| L01 | 6,85 | 4,29 | 1,60 | Cruzada | 45,79 | 14,96 | 12,0 |
| L02 | 3,15 | 3,10 | 1,02 | Cruzada | 41,04 | 7,68 | 12,0 |
| L03(1) | 5,14 | 3,70 | 1,39 | Cruzada | 44,09 | 11,66 | 12,0 |
| L03(2) | 6,85 | 3,15 | 2,17 | Derecha | 20,00 | 15,75 | 12,0 |
| L04 | 4,50 | 3,85 | 1,17 | Cruzada | 42,29 | 10,64 | 12,0 |
| L04* | 4,50 | 3,85 | 1,17 | Cruzada | 42,29 | 10,64 | 15,0 |
| L05(1) | 5,45 | 5,35 | 1,02 | Cruzada | 41,06 | 13,27 | 12,0 |
| L05(2) | 5,35 | 2,25 | 2,38 | Derecha | 20,00 | 11,25 | 12,0 |
| L06 | 4,50 | 3,60 | 1,25 | Cruzada | 42,95 | 10,48 | 12,0 |
| L07 | 5,45 | 3,60 | 1,51 | Cruzada | 45,11 | 12,08 | 12,0 |
| L08 | 4,50 | 3,70 | 1,22 | Cruzada | 42,68 | 10,54 | 12,0 |
| L09 | 5,45 | 3,70 | 1,47 | Cruzada | 44,78 | 12,17 | 12,0 |
| L10 | 4,50 | 3,60 | 1,25 | Cruzada | 42,95 | 10,48 | 12,0 |
| L11 | 5,45 | 3,60 | 1,51 | Cruzada | 45,11 | 12,08 | 12,0 |
| LV01(1) | 6,85 | 0,86 | - | Voladizo | 10,00 | 8,60 | 12,0 |
| LV01(2) | 6,85 | 1,60 | - | Voladizo | 10,00 | 16,00 | 12,0 |
| LV10 | 4,50 | 1,60 | - | Voladizo | 10,00 | 16,00 | 12,0 |
| LV11 | 5,45 | 1,60 | - | Voladizo | 10,00 | 16,00 | 12,0 |
| L12 | 5,70 | 4,50 | 1,27 | Cruzada | 43,09 | 13,23 | 15,0 |
| L13 | 5,70 | 5,45 | 1,05 | Cruzada | 41,28 | 13,81 | 15,0 |
| L14 | 5,80 | 4,50 | 1,29 | Cruzada | 43,27 | 13,40 | 15,0 |
| L15 | 5,80 | 5,45 | 1,06 | Cruzada | 41,43 | 14,00 | 15,0 |
| L16 | 5,70 | 4,50 | 1,27 | Cruzada | 43,09 | 13,23 | 15,0 |
| L17 | 5,70 | 5,45 | 1,05 | Cruzada | 41,28 | 13,81 | 15,0 |

Bajo un criterio de practicidad constructiva, se decidió adoptar para todas las losas del edificio un espesor uniforme de 12,0cm. Este es un espesor usual en obras civiles, que ofrece una buena altura efectiva para resistir los esfuerzos de flexión, pero sin generar una carga excesiva por peso propio. Este último punto es importante, ya que el peso propio de las losas se transfiere a todos los elementos estructurales restantes (vigas, columnas y bases); si se considera la gran superficie que ocupan, se tiene que una sobrestimación en el espesor genera una carga por peso propio que resulta teniendo una influencia muy significativa en el global de la estructura.

El espesor adoptado cubre bien la mayoría de los espesores mínimos calculados. No obstante, quedan un par de losas que según las fórmulas requerirían un espesor mayor. En este punto hay que comentar que el predimensionado mediante coeficientes tiene implícito un criterio de control de deformaciones. Si se observan las losas que "incumplen" el espesor sugerido, se tienen por un lado L01 y L03, que ambas serán losas con sobrecarga de uso pequeña (oficinas); y por otro lado L05, que es una losa que tiene continuidad en uno de sus bordes. Estos dos factores descriptos influyen positivamente en el desarrollo de una deflexión moderada, con lo cual se acepta un espesor menor al calculado.

En cuanto a las losas en voladizo, el espesor adoptado también es menor calculado. Si se vuelve sobre el esquema estructural se podrá ver que en estas losas se incorporaron vigas ménsula en sus laterales, planteadas con el objetivo de aportar rigidez flexional al voladizo. Con esta integración estructural las deflexiones serán reducidas, con lo que se acepta un espesor menor al calculado.

La única excepción dentro del edificio se dará para la losa L04 en la Cubierta, que es donde se colocarán los tanques de reserva. Considerando la elevada carga que tendrá esta losa, se decidió adoptar un espesor de 15,0cm para la misma.

Para las losas del patio también se adoptó un espesor de 15,0cm, ya que presentan luces y cargas de magnitud considerable. Para este caso si se acepta un espesor mayor ya que al tratarse de un único nivel de losas, el aumento del peso propio tendrá una incidencia prácticamente despreciable en las solicitaciones de los elementos inferiores.

Escalera

La escalera representa un caso particular de losa inclinada. En esta oportunidad se trata de una escalera apoyada longitudinalmente, con lo cual se comporta como una losa derecha. El predimensionado se realiza con el coeficiente correspondiente y considerando la luz de armado.

| PREDIMENSIONADO DE ESCALERA | | | |
|-----------------------------|----------|--------|------|
| Luz de armado | L | [m] | 3,29 |
| Coef. de predimensionado | γ | [adim] | 20,0 |
| Espesor mínimo | h(calc) | [cm] | 16,5 |
| Espesor adoptado | h | [cm] | 15,0 |

4.2. Sección de vigas

El predimensionado se hace dividiendo la luz de la viga por un coeficiente, el cual función de sus condiciones de vínculo.

$$h_{calc} = \frac{L}{\gamma}$$

h_{calc} = Altura mínima calculada [cm]

L = Luz de la viga [cm]

γ = Coeficiente de predimensionado [adim]

La luz se considera entre los ejes de apoyo. El coeficiente se obtiene de la misma tabla presentada para el caso de losas derechas.

Dado que se trata de pórticos con nudos rígidos, en la mayoría de las vigas existirá un momento negativo en sus dos extremos, asemejándose esta situación a un comportamiento de una viga con ambos extremos continuos. Sin embargo, existirán casos de vigas donde más allá de que el nudo sea rígido habrá una rotación del mismo, ubicándose su comportamiento (en término de rotaciones y deflexiones) entre un apoyo simple y un empotramiento. Para contemplar esta situación, se utilizará para los casos de doble apoyo rígido un coeficiente de predimensionado algo menor.

En cuanto al ancho de las vigas el reglamento no ofrece mayores detalles. La recomendación práctica es:

$$b \geq h/3$$

b = Ancho de la viga [cm]

h = altura de la viga [cm]

Al momento de adoptar las dimensiones de las vigas se debe considerar si existe alguna limitante arquitectónica. En este caso el edificio cuenta con un cielorraso

suspendido de placas de yeso, por lo que se buscará esconder todas las vigas por encima del mismo.

La altura de piso de 3,10m; si a esta se restan 10cm del paquete de piso, 5cm para colocar las placas de yeso y sus perfiles de soporte, y considerando una altura libre mínima de 2,50m, resulta que la altura máxima posible para las vigas es de 45cm.

$$h_{m\acute{a}x} = 45,0\text{cm}$$

$$h_{m\acute{a}x} = \text{Altura m\acute{a}xima definida [cm]}$$

En lo que respecta al ancho no se tendrán limitantes arquitectónicas, ya que todas las vigas quedarán escondidas en el cielorraso.

En base a lo anterior, se procede a asignar coeficientes y adoptar dimensiones para cada una de las vigas.

| PREDIMENSIONADO DE VIGAS | | | | | | |
|--------------------------|-------|--------------------|-----------------|--------------|--------|--------|
| Viga | L [m] | Extremos Continuos | γ [adim] | h(calc) [cm] | h [cm] | b [cm] |
| V 01/13/25 | 4,29 | 2 | 19,50 | 22,00 | 40,0 | 20,0 |
| V 03/15/27 | 3,15 | 2 | 19,50 | 16,15 | 40,0 | 20,0 |
| V 05/19/29(1) | 5,35 | 1 | 19,50 | 27,44 | 40,0 | 20,0 |
| V29(2) | 5,35 | 0 | 16,00 | 33,44 | 40,0 | 20,0 |
| V 07/19/31 | 3,60 | 2 | 19,50 | 18,46 | 40,0 | 20,0 |
| V 09/21/33 | 3,70 | 2 | 19,50 | 18,97 | 40,0 | 20,0 |
| V 11/23/35 | 3,60 | 2 | 19,50 | 18,46 | 40,0 | 20,0 |
| M 13/25 | 1,60 | - | 8,00 | 20,00 | 40,0 | 20,0 |
| M 11/23/35 | 1,60 | - | 8,00 | 20,00 | 40,0 | 20,0 |
| V 02/06/10 | 3,10 | 2 | 19,50 | 15,90 | 40,0 | 20,0 |
| V 04/08/12 (1) | 6,85 | 2 | 19,50 | 35,13 | 40,0 | 20,0 |
| V 04/08/12 (2) | 6,85 | 1 | 18,50 | 37,03 | 40,0 | 20,0 |
| V 14/18/22/26 | 4,50 | 2 | 19,50 | 23,08 | 40,0 | 20,0 |
| V 16/20/24/28 | 5,45 | 2 | 19,50 | 27,95 | 40,0 | 20,0 |
| V 37/43/49 | 5,70 | 2 | 19,50 | 29,23 | 60,0 | 20,0 |
| V 39/45/51 | 5,80 | 2 | 19,50 | 29,74 | 60,0 | 20,0 |
| V 41/47/53 | 5,70 | 2 | 19,50 | 29,23 | 60,0 | 20,0 |
| V 30/34/38 | 4,50 | 2 | 19,50 | 23,08 | 40,0 | 20,0 |
| V 32/36/40 | 5,45 | 2 | 19,50 | 27,95 | 40,0 | 20,0 |

Por practicidad constructiva se decidió adoptar para todas las vigas una misma altura de 40cm. Esta cubre bien todas las alturas mínimas calculadas, y a su vez se encuentra por debajo de la altura máxima establecida.

A las únicas vigas que se asignó una altura mayor es a las vigas del patio en dirección y-y. Esto se definió así para tomar eficientemente los momentos flectores, los cuales serán de magnitud considerable por las luces y cargas presentes. Para este caso se acepta una altura de viga mayor a 45cm, ya que el nivel inferior corresponde a las cocheras, que es un local donde se acostumbra tener una altura libre menor. Para vigas de 60cm resultará una altura libre de 2,30m, más que aceptable y funcional para una cochera.

Para todas las vigas se uniformó el mismo ancho, que se adoptó de 20cm. Esta medida ofrece un espacio apropiado que permitirá disponer la armadura de flexión en una única capa.

4.3. Sección de columnas

Para el predimensionado de columnas no existen disposiciones reglamentarias ni mayores reglas prácticas. El proceso se basa más bien en un análisis grueso de la carga a tomar por la columna, y en base a ello estimar una sección.

Como se analizó en el Capítulo "Diseño estructural", en el nivel inferior del edificio las columnas requerirán una sección en el orden de 1.100cm².

| SECCIÓN ESTIMADA DE COLUMNAS EN SUBSUELO | | | |
|--|------|----------------------|----------|
| Superficie cargada | SupT | [m ²] | 2.064,0 |
| Carga de servicio | qs | [kN/m ²] | 11,0 |
| Carga total | Qt | [kN] | 22.704,0 |
| Cantidad de columnas | N | [adim] | 21 |
| Carga por columna | Ps | [kN] | 1.081,1 |
| Sección estimada | Ag | [cm ²] | 1.081,1 |

Esa sección fue estimada considerando una carga media para todas las columnas. Esto fue una simplificación, y en la realidad las columnas centrales tomarán una carga mayor que las columnas de borde y de esquina, principalmente por tener área tributaria superior.

En base a lo anterior, se propone definir 2 secciones de columnas, una mayor y otra menor a la sección media estimada, asignándose la primera a las columnas de la línea central y la segunda a las columnas de las líneas extremas.

La sección mayor también se asignará a las columnas C03, C06 y C07. Si bien éstas se encuentran en una línea extrema, por las características de sus pórticos (principalmente en el plano x-z) se sabe que tendrán solicitaciones demandantes, con lo cual es conveniente que dispongan de una sección considerable.

Se proponen las siguientes secciones:

$$30cm \times 50cm \rightarrow 1500cm^2 > 1100cm^2$$

$$20cm \times 40cm \rightarrow 800cm^2 < 1100cm^2$$

Estas secciones a priori cubrirían bien los esfuerzos de las columnas en el nivel inferior. Para pisos superiores, la carga de compresión es sucesivamente menor, con lo cual se pueden reducir las secciones. En la práctica, para poder reutilizar los encofrados es conveniente que las secciones de las columnas se mantengan al menos unos 3 pisos. En este caso se decide mantener las secciones anteriores en los primeros 4 pisos, y luego hacer una reducción de sección que se mantendrá en los 5 pisos restantes.

Para los pisos superiores, si bien la compresión será menor, igualmente existirán momentos flectores según ambos ejes, por lo que la sección de las columnas debe tener una inercia apreciable para poder tomar eficientemente estos esfuerzos. Considerando esto, se propone mantener la sección de 20cmx40cm, tanto para las líneas extremas como para la línea central.

Para las columnas que sustentan el patio se asigna la sección 20cmx40cm, a fines de uniformar los encofrados.

Lo expuesto anteriormente se resume en la siguiente planilla.

| PREDIMENSIONADO DE COLUMNAS | | |
|-------------------------------------|--------------------------------|------------------------------|
| Columna | Subsuelo - Piso 2 [cm x cm] | Piso 3 - Piso 7 [cm x cm] |
| C 02/03/05/06/07 /09/12/15/18 | 30x50 | 20x40 |
| C 01/04/08/10/11 /13/14/16/17/19 | 20x40 | 20x40 |
| C 20/21/22/23/24 /25/26/27/28 | 20x40 | - |

Todas las columnas son de sección rectangular, por lo que se debe definir su orientación en planta. En este aspecto se debe buscar que la orientación sea tal que ofrezca un comportamiento resistente adecuado, pero sin que esto afecte la arquitectura y la funcionalidad de las plantas.

Las columnas de la línea central son las de mayores solicitaciones, por lo que en este caso se ponderará el comportamiento resistente. En base a esto, se buscará orientarlas según el pórtico que le presente mayores momentos flectores. De esta forma, resultan en el ala sur orientadas en dirección x-x, mientras que en el ala norte estarán orientadas en dirección y-y.

Para las columnas de las líneas extremas, por un criterio de resistencia sería conveniente orientarlas en dirección x-x, ya que todas son columnas de borde de los pórticos x-z, con lo cual se sabe que tendrán un momento apreciable en este plano. No obstante, como el lado mayor de las columnas es de 40cm/50cm, esto implicaría un diente saliente en los muros medianeros, lo cual por confort y funcionalidad es inaceptable. Se decide para este caso ponderar la arquitectura, con lo que todas las columnas estarán orientadas en dirección y-y, quedando de esta forma escondidas en los muros medianeros.

En cuanto a las columnas que sustentan el patio, estas no tienen mayores solicitaciones, por lo que se orientarán de forma que maximicen el espacio y maniobrabilidad de la cochera. Las centrales estarán orientadas en dirección x-x, y las extremas en dirección y-y.

En los planos incluidos en el Anexo se puede ver la sección y posición resultante de cada columna.

Tabique

En lo que respecta al tabique, su geometría es tipo "C" y las dimensiones están dadas por las propias dimensiones del ducto del ascensor.

$$Alma = 290cm \quad ; \quad Alas = 150cm$$

En cuanto al espesor, este deberá respetar el mínimo reglamentario.

$$h \begin{cases} \geq 1/25 \text{ de } l_c \text{ o } l_w, \text{ el que sea menor} \\ \geq 10cm \end{cases}$$

h = Espesor del tabique [cm]

l_c = Altura del tabique [cm]

l_w = Longitud del tabique [cm]

La altura del tabique corresponde a la distancia entre nudos del pórtico. La longitud para este caso, donde no se trata de un tabique de geometría lineal, corresponde al mayor de sus lados.

| PREDIMENSIONADO DE TABIQUE | | | |
|-----------------------------------|---------------|-------------|-------|
| Altura del tabique | lc | [cm] | 310,0 |
| Longitud del tabique | lw | [cm] | 290,0 |
| Espesor mínimo | h(min) | [cm] | 11,6 |
| Espesor adoptado | h | [cm] | 20,0 |

Se definió para el tabique un espesor de 20cm. Se adoptó este ya que facilitará la vinculación de su encofrado con las vigas que apoyan sobre él. También genera una sección de hormigón considerable, con lo que se optimizará su cuantía de acero.

5. ANÁLISIS DE CARGAS

Se analizan y cuantifican todas las cargas que actúan sobre la estructura. Por la naturaleza del edificio se tendrán cargas gravitatorias y horizontales por la acción del viento. Las mismas serán valoradas siguiendo los lineamientos de la normativa vigente; para los escenarios no cubiertos por los reglamentos se apelará al criterio profesional.

En cuanto a las cargas sísmicas, estas dependen del emplazamiento de la estructura. En este caso el edificio se ubica en Entre Ríos, que es una provincia incluida en la Zona 0 según el CIRSOC 103. Para esta zona no es necesario considerar cargas sísmicas, debido a que la actividad es prácticamente nula.

Normativa vigente

- CIRSOC 101-2005: Reglamento Argentino de Cargas permanentes y sobrecargas mínimas de diseño.
- CIRSOC 102-2005: Reglamento Argentino de Acción del viento sobre las construcciones.
- INPRES-CIRSOC 103(I)-2018: Reglamento Argentino de Construcciones sismorresistentes. Parte I: Construcciones en general.

5.1. Carga permanente

Las cargas permanentes son aquellas cuyas variaciones a lo largo del tiempo son nulas o de pequeña magnitud, y que tienen un tiempo de aplicación prolongado. En general consisten en el peso de todos los materiales de construcción incorporados en el edificio, ya sean estructurales, de albañilería, arquitectónicos, de infraestructura, etc.

Locales interiores

La memoria constructiva del edificio no presenta mayores detalles de la materialidad del piso y contrapiso. Para el piso se considera un conjunto convencional de pegamento y cerámica o porcelanato.

En cuanto al contrapiso, se define realizar el mismo con hormigón celular. Este material presenta características aislantes térmicas y acústicas muy superiores, que van acorde a la imprenta sustentable que plantea el anteproyecto. También ofrece grandes ventajas constructivas y de rendimientos, ya que es colado mediante un equipo de elaboración y bombeo, y a su vez es autonivelante, con lo que no resulta necesaria la ejecución de carpeta de nivelación. En términos estructurales presenta la ventaja de un menor peso unitario que un contrapiso de hormigón pobre convencional.



Fig. 5.1 – Aplicación y acabado final de hormigón celular

| DENSIDAD | RESISTENCIA MECÁNICA |
|------------------------|-----------------------|
| 1000 kg/m ³ | 30 kg/cm ² |
| 1200 kg/m ³ | 45 kg/cm ² |
| 1300 kg/m ³ | 50 kg/cm ² |

Fig. 5.2 – Ficha técnica de hormigón celular. Empresa Isoltech

Para un contrapiso de hormigón celular monocapa aplicado sobre losa, se requiere una densidad mínima de 1.000kg/m³ y un espesor mínimo de 8cm. Para la densidad se adopta un valor algo mayor por razones de variabilidad; el espesor se define mínimo, ya que el tendido de las instalaciones será por el cielorraso (suspendido de placas de yeso para todos los locales).

| CARGA PERMANENTE - LOCALES INTERIORES | | | |
|---------------------------------------|---------------------------------|--------------|-------------------------------|
| Elemento | Peso unit. [kN/m ³] | Espesor [mm] | Subtotal [kN/m ²] |
| Baldosa cerámica de 10mm | 23,0 | 10,0 | 0,23 |
| Pegamento para cerámica | 16,0 | 10,0 | 0,16 |
| Contrapiso de H° celular | 12,0 | 80,0 | 0,96 |
| Losa maciza de H° A° | 25,0 | 120,0 | 3,00 |
| Cielorraso suspendido de yeso | - | - | 0,20 |
| | | Total | 4,55 |

Cubierta

No se tienen mayores detalles de cómo se resolverá el paquete de la cubierta, por lo que a fines prácticos se considera la misma carga permanente que para los locales interiores. En principio esta carga cubrirá bien el paquete que sea que se realice.

Incluida en la cubierta se tiene la losa donde se colocarán los tanques de reserva. El proyecto tiene definido 2 tanques de reserva de 5000lt cada uno.



Medidas:

| Volumen (lts) | Alto "A" (cm) | Diametro "B" (cm) |
|---------------|---------------|-------------------|
| 5000 L | 220 | 200 |

Fig. 5.3 – Ficha técnica de tanque de reserva. Empresa Rotoplas

Considerando la carga total del tanque (50kN) y la superficie que ocupa, se obtiene una carga uniformemente distribuida. En este punto vale aclarar que el agua de tanques de reserva y reservorios se trata como carga permanente, ya que su cuantificación resulta bien definida y es relativamente invariable en el tiempo.

| CARGA PERMANENTE - TANQUES DE RESERVA | | | |
|---------------------------------------|--------------------|--------------|------------------|
| Elemento | Peso unit. [kN/m3] | Espesor [mm] | Subtotal [kN/m2] |
| Tanques de capacidad 5000lt | - | - | 15,95 |
| Losa maciza de H° A° | 25,0 | 150,0 | 3,75 |
| Cielorraso suspendido de yeso | - | - | 0,20 |
| | | Total | 19,90 |

Patio

El patio en Planta Baja presenta dos particularidades. Una parte de la superficie corresponde a una terraza verde accesible, mientras que la restante alberga un reservorio de agua de motivos sustentables y arquitectónicos.

La terraza verde tiene fines de esparcimiento, por lo cual se trata de una terraza transitable tipo semi-intensiva.

| CARACTERÍSTICA | EXTENSIVO | SEMI-INTENSIVO | INTENSIVO |
|-------------------------------|----------------------------------|--|---------------------------------|
| Espesor sustrato | Hasta 15 cms. | Entre 10 y 20 cms. | Mayor que 15 cms. |
| Cobertura Vegetal Transitable | No transitable | Parcialmente transitable | Transitable |
| Peso saturado | Entre 50 y 170 kg/m ² | Entre 150 y 250 kg/m ² | Mayor que 245 kg/m ² |
| Diversidad vegetal | Poca | Mayor | Máxima |
| Mantenición | Mínima | Variable | Alto |
| Tipo de vegetación | Rastreras | Arbustos pequeños, pastos ornamentales | Arbustos y árboles pequeños |

Fig. 5.4 – Tipos y características de terrazas verdes

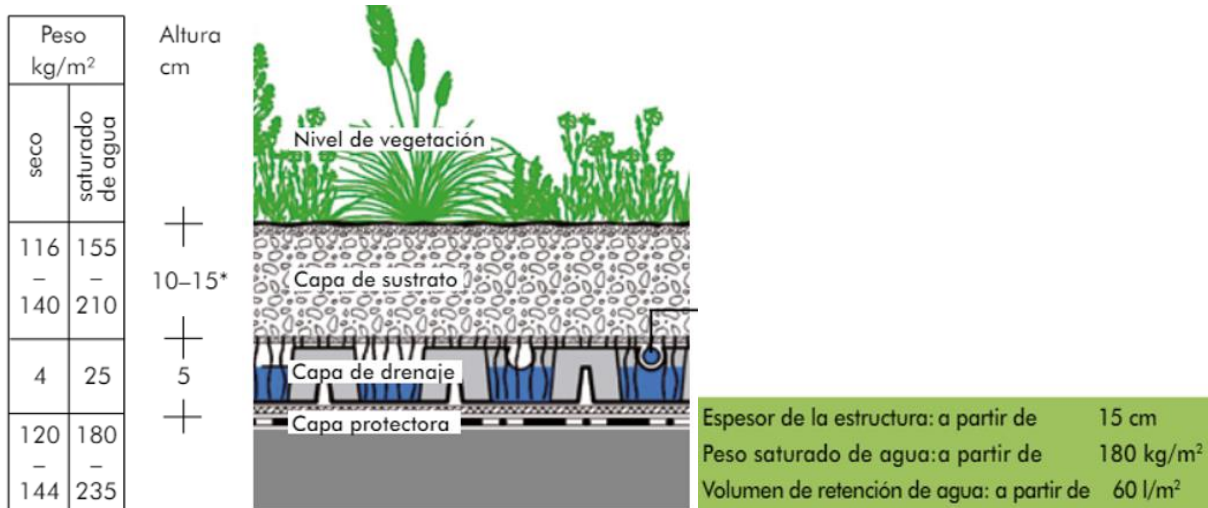


Fig. 5.5 – Ficha técnica de terraza verde semi-intensiva. Empresa Zinco

Se define para la terraza un espesor del paquete de 15cm y se adopta una carga dentro del rango indicado por el fabricante. No se considera carga de cielorraso ya que el local que se ubica por debajo corresponde a las cocheras, donde se estila dejar la estructura a la vista.

| CARGA PERMANENTE - TERRAZA VERDE | | | |
|---|--------------------|--------------|------------------|
| Elemento | Peso unit. [kN/m3] | Espesor [mm] | Subtotal [kN/m2] |
| Cubierta verde semi-intensiva | - | 150,0 | 2,00 |
| Losa maciza de H° A° | 25,0 | 150,0 | 3,75 |
| Total | | | 5,75 |



Fig. 5.6 – Ilustración de terraza verde semi-intensiva

En lo que respecta al reservorio de agua, sus tabiques son de 45cm de altura y 15cm de espesor, realizados con mampostería de ladrillo cerámico común. Considerando la carga total de los tabiques y la superficie que cubre el reservorio, se obtiene un “espesor medio” de mampostería como carga uniformemente distribuida. A esta se suma la columna máxima de agua, que es de 35cm.

| CARGA PERMANENTE - RESERVORIO DE AGUA | | | |
|--|--------------------|--------------|------------------|
| Elemento | Peso unit. [kN/m3] | Espesor [mm] | Subtotal [kN/m2] |
| Tabiques de ladrillo cerámico común | 17,0 | 56,0 | 0,95 |
| Columna de agua | 10,0 | 350,0 | 3,50 |
| Losa maciza de H° A° | 25,0 | 150,0 | 3,75 |
| Total | | | 8,20 |

Escalera

Se cuantifica la carga permanente de la escalera como proyección vertical. Se debe considerar el ángulo de inclinación para valorar adecuadamente el peso propio de la losa. A diferencia del resto de los locales, en la escalera se cuenta con un cielorraso de yeso aplicado.

| CARGA PERMANENTE - ESCALERA | | | |
|------------------------------------|--------------------|--------------|------------------|
| Elemento | Peso unit. [kN/m3] | Espesor [mm] | Subtotal [kN/m2] |
| Baldosa cerámica de 10mm | 23,0 | 10,0 | 0,39 |
| Pegamento para cerámica | 16,0 | 15,0 | 0,40 |
| Escalones de H° | 23,0 | 190,0 | 2,19 |
| Losa maciza de H° A° | 25,0 | 150,0 | 4,53 |
| Cielorraso de yeso aplicado | 13,0 | 20,0 | 0,31 |
| Total | | | 7,82 |

Muros

Los muros de cerramiento y muros divisorios entre locales están definidos de ladrillo cerámico común. Por otra parte, los muros divisorios en las zonas de oficinas están definidos con un sistema constructivo en seco.

| CARGA PERMANENTE - MUROS | | | | |
|---------------------------------------|------------------------------------|----------------|---------------|-----------------|
| Elemento | Peso unit. [kN/m ³] | Espesor [m] | Altura [m] | Total [kN/m] |
| Placa de yeso con estructura metálica | 3,7 | 0,10 | 2,70 | 1,00 |
| Ladrillo cer. hueco 8cm con revoques | 10,5 | 0,10 | 2,70 | 2,84 |
| Ladrillo cer. hueco 12cm con revoques | 10,5 | 0,15 | 2,70 | 4,25 |
| Ladrillo cer. hueco 18cm con revoques | 10,5 | 0,20 | 2,70 | 5,67 |

5.2. Sobrecarga de diseño

Las sobrecargas son aquellas originadas por el uso y ocupación del edificio, siendo de carácter variable a lo largo del tiempo. El valor máximo esperable de sobrecarga se estima según las características de uso del edificio o sus locales.

El reglamento en vigencia que ofrece valores orientativos para adoptar las sobrecargas es el CIRSOC 101-2005. Sin embargo, para ciertos destinos este reglamento especifica valores muy conservadores, que no se justifican para la funcionalidad y características de nuestro edificio.

Por esta razón, se decide analizar también los valores que ofrecía la versión anterior del reglamento (CIRSOC 101-1982). Considerando ambos valores de referencia, y contemplando las características del edificio, se adoptará de forma racional una sobrecarga acorde para cada destino.

| SOBRECARGA DE DISEÑO | | | |
|-----------------------------|-------------------------------------|-------------------------------------|----------------------------------|
| Destino | CIRSOC 2005 [kN/m ²] | CIRSOC 1982 [kN/m ²] | Adoptado [kN/m ²] |
| Archivo | 7,0 | 5,0 | 6,0 |
| Azotea accesible | 3,0 | 2,0 | 2,0 |
| Azotea inaccesible | 1,0 | 1,0 | 1,0 |
| Balcón | 5,0 | 5,0 | 5,0 |
| Baños | 3,0 | 2,0 | 2,5 |
| Circulación | 5,0 | 4,0 | 4,0 |
| Cochera automóviles | 2,5 | 3,5 | 3,0 |
| Cocina | 4,0 | 3,0 | 3,0 |
| Depósito liviano | 6,0 | 6,0 | 6,0 |
| Escalera | 5,0 | 4,0 | 4,0 |
| Oficinas | 2,5 | 2,5 | 2,5 |
| Patio | 5,0 | 3,0 | 3,0 |
| Sala de reuniones | 3,0 | 3,0 | 3,0 |
| Terraza | 5,0 | 3,0 | 3,5 |

5.3. Acción del viento

Las cargas por acción del viento son cargas horizontales que se ejercen sobre la estructura, producto de los diferenciales de presión que se desarrollan en las caras del edificio cuando la corriente de viento incide contra él.

Se busca cuantificar las cargas de diseño que actuarán sobre los pórticos (sistema principal resistente a la fuerza del viento - SPRFV). Para esto se utilizará el Procedimiento Analítico establecido en el CIRSOC 102; este método resulta aplicable para nuestro edificio, ya que el mismo cumple con las condiciones requeridas:

- ✓ Es de forma regular, es decir no contiene irregularidades geométricas en forma espacial.
- ✓ No posee características de respuesta que den lugar a cargas transversales de viento, desprendimientos de vórtices, inestabilidad debida a galope o flameo.

Para la aplicación del método, la geometría y dimensiones del edificio se simplifican al siguiente modelo.

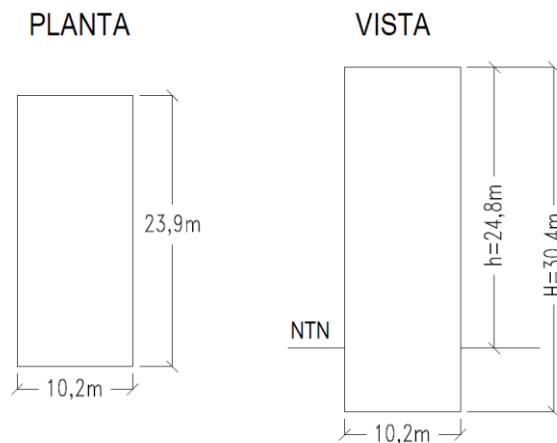


Fig. 5.7 – Modelo para cálculo de acción del viento

Se avanza con el procedimiento; todas las menciones de artículos, figuras y tablas refieren al reglamento.

1. Velocidad básica del viento: Ciudad de Concordia → $V=40\text{m/s}$

El reglamento propone para Concordia $V=49\text{-}50\text{m/s}$ (Figura 1A). Este valor es excesivamente conservador, ya que la localidad y alrededores registran un máximo histórico de unos 42m/s . Se define tomar como referencia este último y adoptar un valor algo menor, ya que dimensionar para el máximo histórico también sería muy conservador (en especial considerando que a las cargas del viento luego se le aplica un factor de mayoración de 1,6).

2. Factor de direccionalidad (Tabla 6): Edificio, SPRFV → $K_d=0,85$
3. Categoría del edificio (Tabla A-1): Edificio de oficinas que alberga menos de 300 personas → Categoría II
4. Factor de importancia (Tabla 1): Categoría II → $I=1,0$
5. Factor topográfico (Artículo 5.7): Topografía plana → $K_{zt}=1,0$

6. Categoría de exposición (Artículo 5.6): Emplazamiento en zona urbana/suburbana → Exposición B
7. Coeficiente de exposición (Tabla 5): Exposición B, Caso 2 → $K_z=f(z)$, z =altura sobre el nivel de terreno natural.
8. Comportamiento dinámico del edificio: Un edificio se puede suponer como rígido cuando la relación altura/lado resulta menor que 4.

Viento en direc. x-x: $H/L=30,4m/10,2m=2,98<4,0$ → Edificio rígido

Viento en direc. y-y: $H/L=30,4m/23,9m=1,27<4,0$ → Edificio rígido

9. Factor de efecto ráfaga (Artículo 5.8): Edificio rígido → $G=0,85$
10. Clasificación de cerramiento (Capítulo 2): El Edificio no es ni abierto ni parcialmente cerrado → Edificio cerrado.

Al menos una fachada (todas) no cumple con $A_o \geq 0,80A_g$ → Se descarta edificio abierto.

Fachada con mayor área total de aberturas (fachada principal) no cumple con $A_o > 1,10A_{oi}$ → Se descarta edificio parcialmente cerrado.

11. Coeficiente de presión interna (Tabla 7): Edificio cerrado → $G_{C_{pi}} = \pm 0,18$
12. Coeficiente de presión externa (Figura 3):

Viento en dirección x-x:

Pared a barlovento → $C_p=0,80$

Pared a sotavento ($L/B=10,2m/23,9m=0,42$) → $C_p=-0,50$

Paredes laterales → $C_p=-0,70$

Cubierta ($\varphi=0^\circ$, $h/L=24,8m/10,2m=2,43$) → $C_p=-1,30$

Viento en dirección y-y:

Pared a barlovento → $C_p=0,80$

Pared a sotavento ($L/B=23,9m/10,2m=2,34$) → $C_p=-0,28$

Paredes laterales → $C_p=-0,70$

Cubierta ($\varphi=0^\circ$, $h/L=24,8m/23,9m=1,04$) → $C_p=-1,30$

Una vez definidos los parámetros, se calculan presiones dinámicas y presiones de diseño.

$$q_z = 0,613 K_z K_{zt} K_d V^2 I$$

q_z = Presión dinámica en la altura z sobre el NTN [N/m^2]

K_z = Coeficiente de exposición evaluado en z [adim]

K_{zt} = Factor topográfico [adim]

K_d = Factor de direccionalidad [adim]

V = Velocidad básica del viento [m/s]

I = Factor de importancia [adim]

$$P = q G C_p - q_i (G C_{pi})$$

P = Presión de diseño para el SPRFV [N/m^2]

q = q_z para paredes a barlovento

q = q_h para paredes a sotavento, paredes laterales y cubiertas → q_h presión

dinámica evaluada en h, altura media de la cubierta

$q_i = q_h$ para paredes a barlovento, sotavento y laterales, y cubierta

$G =$ Factor de efecto ráfaga [adim]

$C_p =$ Coeficiente de presión externa [adim]

$(GC_{pi}) =$ Coeficiente de presión interna [adim]

Convención de signos → Las presiones positivas actúan hacia la superficie y las presiones negativas actúan desde la superficie (succión).

| PRESIONES DE DISEÑO - VIENTO EN DIRECCIÓN X-X | | | | | | | | | |
|---|--------|--------|---------------------|---------------------|--------|--------|--------|---------------------|---------------------|
| | | | | V | [m/s] | 40,0 | I | [adim] | 1,00 |
| | | | | Kd | [adim] | 0,85 | Kzt | [adim] | 1,00 |
| | z | Kz | qz | qh | GCpi | G | Cp | P, GCpi(+) | P, GCpi(-) |
| | [m] | [adim] | [N/m ²] | [N/m ²] | [adim] | [adim] | [adim] | [N/m ²] | [N/m ²] |
| Barlovento | 0,0 | 0,59 | 491,4 | 776,6 | ±0,18 | 0,85 | 0,80 | 194,4 | 474,0 |
| | 3,1 | 0,59 | 491,4 | | | | | 194,4 | 474,0 |
| | 6,2 | 0,63 | 522,6 | | | | | 215,6 | 495,2 |
| | 9,3 | 0,70 | 586,8 | | | | | 259,2 | 538,8 |
| | 12,4 | 0,76 | 637,1 | | | | | 293,4 | 573,0 |
| | 15,5 | 0,81 | 679,0 | | | | | 321,9 | 601,5 |
| | 18,6 | 0,86 | 715,3 | | | | | 346,6 | 626,2 |
| | 21,7 | 0,90 | 747,5 | | | | | 368,5 | 648,1 |
| | 24,8 | 0,93 | 776,6 | | | | | 388,3 | 667,9 |
| Sotavento | 0-24,8 | - | - | 776,6 | ±0,18 | 0,85 | -0,50 | -469,8 | -190,3 |
| Laterales | 0-24,8 | - | - | 776,6 | ±0,18 | 0,85 | -0,70 | -601,9 | -322,3 |
| Cubierta | 24,8 | - | - | 776,6 | ±0,18 | 0,85 | -1,30 | -997,9 | -718,3 |

| PRESIONES DE DISEÑO - VIENTO EN DIRECCIÓN Y-Y | | | | | | | | | |
|---|--------|--------|---------------------|---------------------|--------|--------|--------|---------------------|---------------------|
| | | | | V | [m/s] | 40,0 | I | [adim] | 1,00 |
| | | | | Kd | [adim] | 0,85 | Kzt | [adim] | 1,00 |
| | z | Kz | qz | qh | GCpi | G | Cp | P, GCpi(+) | P, GCpi(-) |
| | [m] | [adim] | [N/m ²] | [N/m ²] | [adim] | [adim] | [adim] | [N/m ²] | [N/m ²] |
| Barlovento | 0,0 | 0,59 | 491,4 | 776,6 | ±0,18 | 0,85 | 0,80 | 194,4 | 474,0 |
| | 3,1 | 0,59 | 491,4 | | | | | 194,4 | 474,0 |
| | 6,2 | 0,63 | 522,6 | | | | | 215,6 | 495,2 |
| | 9,3 | 0,70 | 586,8 | | | | | 259,2 | 538,8 |
| | 12,4 | 0,76 | 637,1 | | | | | 293,4 | 573,0 |
| | 15,5 | 0,81 | 679,0 | | | | | 321,9 | 601,5 |
| | 18,6 | 0,86 | 715,3 | | | | | 346,6 | 626,2 |
| | 21,7 | 0,90 | 747,5 | | | | | 368,5 | 648,1 |
| | 24,8 | 0,93 | 776,6 | | | | | 388,3 | 667,9 |
| Sotavento | 0-24,8 | - | - | 776,6 | ±0,18 | 0,85 | -0,28 | -324,6 | -45,0 |
| Laterales | 0-24,8 | - | - | 776,6 | ±0,18 | 0,85 | -0,70 | -601,9 | -322,3 |
| Cubierta | 24,8 | - | - | 776,6 | ±0,18 | 0,85 | -1,30 | -997,9 | -718,3 |

El edificio cuenta con una cubierta materializada mediante una losa plana de hormigón armado. Para este escenario la acción del viento puede ser despreciada, ya que únicamente de desarrollará succión (fuerza hacia arriba) y esta no es significativa frente a la carga permanente de la losa. Si se considera nuestro caso, se tienen -0,99kN/m² del viento vs. 4,55kN/m² de la carga permanente.

En cuanto a la carga del viento sobre las paredes laterales, esta no se considerará de forma particular. Al estarse analizando la acción del viento según ambas direcciones, el dimensionado para barlovento y sotavento de una dirección dada, cubrirá

holgadamente las solicitaciones debido a la succión en paredes laterales cuando el viento se desarrolle en la otra dirección, y viceversa.

En conclusión, únicamente hay que considerar la acción del viento sobre las paredes de barlovento y sotavento. La presión sobre estas dos caras se desarrolla de forma conjunta, por lo que sobre el SPRFV actuará una presión neta equivalente definida por la suma de ambas.

Sumar las presiones de diseño para el caso de presión interna positiva o presión interna negativa conduce a la misma presión neta equivalente, ya que en ambos casos las presiones internas sobre la pared de barlovento y sotavento son de igual magnitud y direcciones opuestas, con lo que se terminan "anulando".

La carga de diseño sobre cada piso estará dada por su área de influencia, definida por el punto medio entre su piso superior e inferior, y la presión neta correspondiente a su altura.

| CARGA HORIZONTAL DE DISEÑO - VIENTO EN DIRECCIÓN X-X | | | | | | | |
|--|------------|---------------------------------------|--------|-------|-----------|----------|------------|
| Piso | Altura [m] | Presión de diseño [N/m ²] | | | Ancho [m] | Alto [m] | Carga [kN] |
| | | Barlov. | Sotav. | Neta | | | |
| Planta Baja | 0,0 | 474,0 | -190,3 | 664,2 | 23,9 | 1,6 | 24,61 |
| Piso 1 | 3,1 | 474,0 | -190,3 | 664,2 | 23,9 | 3,1 | 49,21 |
| Piso 2 | 6,2 | 495,2 | -190,3 | 685,4 | 23,9 | 3,1 | 50,78 |
| Piso 3 | 9,3 | 538,8 | -190,3 | 729,1 | 23,9 | 3,1 | 54,02 |
| Piso 4 | 12,4 | 573,0 | -190,3 | 763,2 | 23,9 | 3,1 | 56,55 |
| Piso 5 | 15,5 | 601,5 | -190,3 | 791,8 | 23,9 | 3,1 | 58,66 |
| Piso 6 | 18,6 | 626,2 | -190,3 | 816,5 | 23,9 | 3,1 | 60,49 |
| Piso 7 | 21,7 | 648,1 | -190,3 | 838,4 | 23,9 | 3,1 | 62,11 |
| Cubierta | 24,8 | 667,9 | -190,3 | 858,1 | 23,9 | 1,6 | 31,79 |

| CARGA HORIZONTAL DE DISEÑO - VIENTO EN DIRECCIÓN Y-Y | | | | | | | |
|--|------------|---------------------------------------|--------|-------|-----------|----------|------------|
| Piso | Altura [m] | Presión de diseño [N/m ²] | | | Ancho [m] | Alto [m] | Carga [kN] |
| | | Barlov. | Sotav. | Neta | | | |
| Planta Baja | 0,0 | 474,0 | -45,0 | 519,0 | 10,2 | 1,6 | 8,21 |
| Piso 1 | 3,1 | 474,0 | -45,0 | 519,0 | 10,2 | 3,1 | 16,41 |
| Piso 2 | 6,2 | 495,2 | -45,0 | 540,2 | 10,2 | 3,1 | 17,08 |
| Piso 3 | 9,3 | 538,8 | -45,0 | 583,8 | 10,2 | 3,1 | 18,46 |
| Piso 4 | 12,4 | 573,0 | -45,0 | 618,0 | 10,2 | 3,1 | 19,54 |
| Piso 5 | 15,5 | 601,5 | -45,0 | 646,5 | 10,2 | 3,1 | 20,44 |
| Piso 6 | 18,6 | 626,2 | -45,0 | 671,2 | 10,2 | 3,1 | 21,22 |
| Piso 7 | 21,7 | 648,1 | -45,0 | 693,1 | 10,2 | 3,1 | 21,92 |
| Cubierta | 24,8 | 667,9 | -45,0 | 712,9 | 10,2 | 1,6 | 11,27 |

Se observa que para todos los casos la presión de diseño neta es mayor a 500N/m², que es el valor mínimo reglamentario.

6. ANÁLISIS ESTRUCTURAL

En este Capítulo se analizan las condiciones de carga de los distintos elementos y se calculan los esfuerzos característicos.

Las condiciones de carga se resolverán manualmente según métodos y criterios que se irán detallando para cada elemento. Luego para resolver las estructuras y obtener los diagramas se utilizará el software de modelado plano WinEva 7.

Normativa vigente

- CIRSOC 201-2005: Reglamento Argentino de Estructuras de hormigón.

6.1. Diseño por resistencia

Las estructuras de hormigón se dimensionan con el método denominado "diseño por resistencia", que establece que en cualquier sección la resistencia de diseño debe ser mayor o igual que la resistencia requerida.

$$\text{Resistencia de diseño} \geq \text{Resistencia requerida}$$

La resistencia requerida (o lo que es lo mismo "esfuerzos últimos") es la sollicitación que resulta de aplicar las cargas mayoradas. Por su parte, la resistencia de diseño se obtiene afectando la resistencia nominal por un factor de reducción de resistencia.

6.1.1. Combinación de cargas

El reglamento establece distintas combinaciones de carga para las cuales se debe evaluar la resistencia requerida. Estas combinaciones incluyen factores multiplicativos que contemplan la variabilidad de las cargas y la probabilidad de ocurrencia simultánea de los distintos tipos.

Como se pudo ver en el Capítulo "Análisis de cargas", sobre el edificio actúan cargas permanentes, sobrecargas y cargas de viento. Bajo este escenario, las combinaciones que deben analizarse son las siguientes:

$$\begin{aligned} (9-1) \quad U &= 1,4 D \\ (9-2) \quad U &= 1,2 D + 1,6 L \\ (9-4) \quad U &= 1,2 D + 0,5 L + 1,6 W \\ (9-6) \quad U &= 0,9 D + 1,6 W \end{aligned}$$

$U =$ Carga mayorada

$D =$ Carga permanente

$L =$ Sobrecarga

$W =$ Carga por acción del viento

Las combinaciones (9-1) y (9-2) son ambas de cargas únicamente gravitatorias, con lo que las sollicitaciones más críticas corresponderán a la combinación de mayor valor de carga mayorada. Para que la primera resulte mayor a la segunda, se debe tener una carga D en el orden del 90% de la carga gravitatoria total. Para edificios generales se suele tener una carga D en el orden del 70-75% del total, que es nuestro caso. En conclusión, la combinación (9-2) rige por sobre la (9-1).

6.2. Esfuerzos en losas

En las losas el viento no ejerce ninguna acción significativa, por lo que la única combinación de carga a considerar es la (9-2).

6.2.1. Estados de carga

Losas continuas

Se consideran los distintos estados de carga que pueden presentarse, ya que estos maximizan los esfuerzos en una u otra sección. Todas las losas continuas son de 2 tramos, con lo cual los estados de carga son las siguientes:

1. Carga permanente + Sobrecarga en ambas losas → Maximiza el momento negativo en el apoyo.
2. Carga permanente + Sobrecarga en Losa A → Maximiza el momento positivo en el tramo de Losa A.
3. Carga permanente + Sobrecarga en Losa B → Maximiza el momento positivo en el tramo de Losa B.

Losas simplemente apoyadas

Se considera únicamente el estado de carga máxima, que es el que produce los mayores esfuerzos en todas las secciones:

1. Carga permanente + Sobrecarga.

6.2.2. Distribución de carga

Las losas se analizarán mediante el método de las fajas, considerando fajas de 1m de ancho. Para el caso de las losas cruzadas, se distribuye la carga en ambas direcciones según los coeficientes Marcus-Lösser. Estos son función de la relación de lados y las condiciones de vínculo, según sean bordes empotrados (es decir continuos) o articulados (es decir simplemente apoyados).

$$q_x = \chi q \quad ; \quad q_y = \rho q$$

Del Piso 4 al 7 se tiene una planta tipo, por lo que todos estos pisos se agrupan en un único análisis. El Piso 2 y 3 presentan la misma planta estructural y las sobrecargas de sus locales son similares; se define agrupar estos pisos en un único análisis, considerando la sobrecarga envolvente entre ambos.

Las cargas indicadas en las planillas que siguen a continuación son cargas de servicio. La mayoración de cargas se hace directamente dentro del software, multiplicando los valores de servicio por los respectivos factores de 1,2 y 1,6.

| DISTRIBUCIÓN DE CARGA EN LOSAS - PLANTA BAJA | | | | | | | | | | | | | | |
|--|---------|---------|--------|---------|--------|---------|---------|---------|--------|---------|--------|--------|--------|--------|
| Losa | L02 | L03 | L04 | L05 | L06 | L07 | L08 | L09 | L10 | L11 | L12/16 | L13/17 | L14 | L15 |
| Lado X | 3,10 | 3,70 | 4,50 | 5,45 | 4,50 | 5,45 | 4,50 | 5,45 | 4,50 | 5,45 | 4,50 | 5,45 | 4,50 | 5,45 |
| Lado Y | 3,15 | 5,14 | 3,85 | 5,35 | 3,60 | 3,60 | 3,70 | 3,70 | 3,60 | 3,60 | 5,70 | 5,70 | 5,80 | 5,80 |
| Vinculación | Tipo 1 | Tipo 1 | Tipo 2 | Tipo 2 | Tipo 2 | Tipo 2 | Tipo 2 | Tipo 2 | Tipo 2 | Tipo 2 | Tipo 2 | Tipo 2 | Tipo 2 | Tipo 2 |
| Coefficiente Eje X | 0,52 | 0,79 | 0,57 | 0,70 | 0,51 | 0,32 | 0,53 | 0,35 | 0,51 | 0,32 | 0,87 | 0,75 | 0,87 | 0,76 |
| Coefficiente Eje Y | 0,48 | 0,21 | 0,43 | 0,30 | 0,49 | 0,68 | 0,47 | 0,65 | 0,49 | 0,68 | 0,13 | 0,25 | 0,13 | 0,24 |
| Destino | Circul. | Circul. | Baño | Oficina | Baño | Oficina | Archivo | Oficina | Cocina | Oficina | Patio | Patio | Patio | Patio |
| Carga permanente | 4,55 | 4,55 | 4,55 | 4,55 | 4,55 | 4,55 | 4,55 | 4,55 | 4,55 | 4,55 | 8,20 | 5,75 | 8,20 | 5,75 |
| Sobrecarga | 4,00 | 4,00 | 2,50 | 2,50 | 2,50 | 2,50 | 6,00 | 2,50 | 3,00 | 2,50 | 0,00 | 3,00 | 0,00 | 3,00 |
| Carga perm. en X | 2,35 | 3,59 | 2,61 | 3,18 | 2,30 | 1,47 | 2,43 | 1,58 | 2,30 | 1,47 | 7,10 | 4,31 | 7,16 | 4,38 |
| Sobrecarga en X | 2,06 | 3,15 | 1,43 | 1,75 | 1,26 | 0,81 | 3,20 | 0,87 | 1,52 | 0,81 | 0,00 | 2,25 | 0,00 | 2,29 |
| Carga perm. en Y | 2,20 | 0,96 | 1,94 | 1,37 | 2,25 | 3,08 | 2,12 | 2,97 | 2,25 | 3,08 | 1,10 | 1,44 | 1,04 | 1,37 |
| Sobrecarga en Y | 1,94 | 0,85 | 1,07 | 0,75 | 1,24 | 1,69 | 2,80 | 1,63 | 1,48 | 1,69 | 0,00 | 0,75 | 0,00 | 0,71 |

| DISTRIBUCIÓN DE CARGA EN LOSAS - PISO 1 | | | | | | | | | | | | | | |
|---|--------|----------------------|---------|---------|---------|--------|---------|--------|----------|--------|----------|---------|----------|---------|
| Losa | | | L01 | L02 | L03 | L04 | L05 | L06 | L07 | L08 | L09 | L10 | L11 | LV01 |
| Lado X | Lx | [m] | 6,85 | 3,10 | 6,85 | 4,50 | 5,45 | 4,50 | 5,45 | 4,50 | 5,45 | 4,50 | 5,45 | 6,85 |
| Lado Y | Ly | [m] | 4,29 | 3,15 | 3,15 | 3,85 | 5,35 | 3,60 | 3,60 | 3,70 | 3,70 | 3,60 | 3,60 | 0,96 |
| Vinculación | | - | Tipo 1 | Tipo 1 | Derecha | Tipo 2 | Tipo 2 | Tipo 2 | Tipo 2 | Tipo 2 | Tipo 2 | Tipo 2 | Tipo 2 | Derecha |
| Coefficiente Eje X | χ | [adim] | 0,13 | 0,52 | 0,00 | 0,57 | 0,70 | 0,51 | 0,32 | 0,53 | 0,35 | 0,51 | 0,32 | 0,00 |
| Coefficiente Eje Y | ρ | [adim] | 0,87 | 0,48 | 1,00 | 0,43 | 0,30 | 0,49 | 0,68 | 0,47 | 0,65 | 0,49 | 0,68 | 1,00 |
| Destino | | - | Oficina | Circul. | Oficina | Baño | Terraza | Baño | S. Reun. | Cocina | S. Reun. | Terraza | S. Reun. | Oficina |
| Carga permanente | qD | [kN/m ²] | 4,55 | 4,55 | 4,55 | 4,55 | 4,55 | 4,55 | 4,55 | 4,55 | 4,55 | 4,55 | 4,55 | 4,55 |
| Sobrecarga | qL | [kN/m ²] | 2,50 | 4,00 | 2,50 | 2,50 | 3,50 | 2,50 | 3,00 | 3,00 | 3,00 | 3,50 | 3,00 | 2,50 |
| Carga perm. en X | qDx | [kN/m ²] | 0,61 | 2,35 | 0,00 | 2,61 | 3,18 | 2,30 | 1,47 | 2,43 | 1,58 | 2,30 | 1,47 | 0,00 |
| Sobrecarga en X | qLx | [kN/m ²] | 0,33 | 2,06 | 0,00 | 1,43 | 2,45 | 1,26 | 0,97 | 1,60 | 1,04 | 1,77 | 0,97 | 0,00 |
| Carga perm. en Y | qDy | [kN/m ²] | 3,94 | 2,20 | 4,55 | 1,94 | 1,37 | 2,25 | 3,08 | 2,12 | 2,97 | 2,25 | 3,08 | 4,55 |
| Sobrecarga en Y | qLy | [kN/m ²] | 2,17 | 1,94 | 2,50 | 1,07 | 1,05 | 1,24 | 2,03 | 1,40 | 1,96 | 1,73 | 2,03 | 2,50 |

| DISTRIBUCIÓN DE CARGA EN LOSAS - PISO 2-3 | | | | | | | | | | | | | | |
|---|---------|---------|---------|--------|---------|--------|----------|---------|----------|---------|---------|---------|---------|---------|
| Losa | L01 | L02 | L03 | L04 | L05 | L06 | L07 | L08 | L09 | L10 | L11 | LV01 | LV10 | LV11 |
| Lado X | 6,85 | 3,10 | 6,85 | 4,50 | 2,25 | 4,50 | 5,45 | 4,50 | 5,45 | 4,50 | 5,45 | 6,85 | 4,50 | 5,45 |
| Lado Y | 4,29 | 3,15 | 3,15 | 3,85 | 5,35 | 3,60 | 3,60 | 3,70 | 3,70 | 3,60 | 3,60 | 1,70 | 1,70 | 1,70 |
| Vinculación | Tipo 1 | Tipo 1 | Derecha | Tipo 1 | Derecha | Tipo 2 | Tipo 2 | Tipo 2 | Tipo 2 | Tipo 1 | Tipo 1 | Derecha | Derecha | Derecha |
| Coefficiente Eje X | 0,13 | 0,52 | 0,00 | 0,35 | 1,00 | 0,51 | 0,32 | 0,53 | 0,35 | 0,29 | 0,16 | 0,00 | 0,00 | 0,00 |
| Coefficiente Eje Y | 0,87 | 0,48 | 1,00 | 0,65 | 0,00 | 0,49 | 0,68 | 0,47 | 0,65 | 0,71 | 0,84 | 1,00 | 1,00 | 1,00 |
| Destino | Oficina | Circul. | Oficina | Baño | Terraza | Baño | S. Reun. | Archivo | S. Reun. | Terraza | Oficina | Oficina | Terraza | Terraza |
| Carga permanente | 4,55 | 4,55 | 4,55 | 4,55 | 4,55 | 4,55 | 4,55 | 4,55 | 4,55 | 4,55 | 4,55 | 4,55 | 4,55 | 4,55 |
| Sobrecarga | 2,50 | 4,00 | 2,50 | 2,50 | 3,50 | 2,50 | 3,00 | 6,00 | 3,00 | 3,50 | 2,50 | 2,50 | 3,50 | 3,50 |
| Carga perm. en X | 0,61 | 2,35 | 0,00 | 1,59 | 4,55 | 2,30 | 1,47 | 2,43 | 1,58 | 1,32 | 0,73 | 0,00 | 0,00 | 0,00 |
| Sobrecarga en X | 0,33 | 2,06 | 0,00 | 0,87 | 3,50 | 1,26 | 0,97 | 3,20 | 1,04 | 1,02 | 0,40 | 0,00 | 0,00 | 0,00 |
| Carga perm. en Y | 3,94 | 2,20 | 4,55 | 2,96 | 0,00 | 2,25 | 3,08 | 2,12 | 2,97 | 3,23 | 3,82 | 4,55 | 4,55 | 4,55 |
| Sobrecarga en Y | 2,17 | 1,94 | 2,50 | 1,63 | 0,00 | 1,24 | 2,03 | 2,80 | 1,96 | 2,48 | 2,10 | 2,50 | 3,50 | 3,50 |

| DISTRIBUCIÓN DE CARGA EN LOSAS - PISO 4-7 | | | | | | | | | | | | | |
|---|--------|----------------------|---------|---------|---------|--------|--------|---------|--------|---------|---------|---------|---------|
| Losa | | | L01 | L02 | L03 | L04 | L06 | L07 | L08 | L09 | L10 | L11 | LV01 |
| Lado X | Lx | [m] | 6,85 | 3,10 | 6,85 | 4,50 | 4,50 | 5,45 | 4,50 | 5,45 | 4,50 | 5,45 | 6,85 |
| Lado Y | Ly | [m] | 4,29 | 3,15 | 3,15 | 3,85 | 3,60 | 3,60 | 3,70 | 3,70 | 3,60 | 3,60 | 0,96 |
| Vinculación | | - | Tipo 1 | Tipo 1 | Derecha | Tipo 1 | Tipo 2 | Tipo 2 | Tipo 2 | Tipo 2 | Tipo 2 | Tipo 2 | Derecha |
| Coefficiente Eje X | χ | [adim] | 0,13 | 0,52 | 0,00 | 0,35 | 0,51 | 0,32 | 0,53 | 0,35 | 0,51 | 0,32 | 0,00 |
| Coefficiente Eje Y | ρ | [adim] | 0,87 | 0,48 | 1,00 | 0,65 | 0,49 | 0,68 | 0,47 | 0,65 | 0,49 | 0,68 | 1,00 |
| Destino | | - | Oficina | Circul. | Oficina | Baño | Baño | Oficina | Cocina | Oficina | Oficina | Oficina | Oficina |
| Carga permanente | qD | [kN/m ²] | 4,55 | 4,55 | 4,55 | 4,55 | 4,55 | 4,55 | 4,55 | 4,55 | 4,55 | 4,55 | 4,55 |
| Sobrecarga | qL | [kN/m ²] | 2,50 | 4,00 | 2,50 | 2,50 | 2,50 | 2,50 | 3,00 | 2,50 | 2,50 | 2,50 | 2,50 |
| Carga perm. en X | qDx | [kN/m ²] | 0,61 | 2,35 | 0,00 | 1,59 | 2,30 | 1,47 | 2,43 | 1,58 | 2,30 | 1,47 | 0,00 |
| Sobrecarga en X | qLx | [kN/m ²] | 0,33 | 2,06 | 0,00 | 0,87 | 1,26 | 0,81 | 1,60 | 0,87 | 1,26 | 0,81 | 0,00 |
| Carga perm. en Y | qDy | [kN/m ²] | 3,94 | 2,20 | 4,55 | 2,96 | 2,25 | 3,08 | 2,12 | 2,97 | 2,25 | 3,08 | 4,55 |
| Sobrecarga en Y | qLy | [kN/m ²] | 2,17 | 1,94 | 2,50 | 1,63 | 1,24 | 1,69 | 1,40 | 1,63 | 1,24 | 1,69 | 2,50 |

| DISTRIBUCIÓN DE CARGA EN LOSAS - CUBIERTA | | | | | | | | | | | | | |
|---|--------|----------------------|---------|---------|---------|---------|---------|---------|---------|---------|---------|---------|---------|
| Losa | | | L01 | L02 | L03 | L04 | L06 | L07 | L08 | L09 | L10 | L11 | LV01 |
| Lado X | Lx | [m] | 6,85 | 3,10 | 6,85 | 4,50 | 4,50 | 5,45 | 4,50 | 5,45 | 4,50 | 5,45 | 6,85 |
| Lado Y | Ly | [m] | 4,29 | 3,15 | 3,15 | 3,85 | 3,60 | 3,60 | 3,70 | 3,70 | 3,60 | 3,60 | 0,96 |
| Vinculación | | - | Tipo 1 | Tipo 1 | Derecha | Tipo 1 | Tipo 2 | Tipo 2 | Tipo 2 | Tipo 2 | Tipo 2 | Tipo 2 | Derecha |
| Coefficiente Eje X | χ | [adim] | 0,13 | 0,52 | 0,00 | 0,35 | 0,51 | 0,32 | 0,53 | 0,35 | 0,51 | 0,32 | 0,00 |
| Coefficiente Eje Y | ρ | [adim] | 0,87 | 0,48 | 1,00 | 0,65 | 0,49 | 0,68 | 0,47 | 0,65 | 0,49 | 0,68 | 1,00 |
| Destino | | - | A. Acc. | Circul. | A. Acc. | T. Res. | A. Acc. | A. Acc. | A. Acc. | A. Acc. | A. Acc. | A. Acc. | A. Acc. |
| Carga permanente | qD | [kN/m ²] | 4,55 | 4,55 | 4,55 | 19,90 | 4,55 | 4,55 | 4,55 | 4,55 | 4,55 | 4,55 | 4,55 |
| Sobrecarga | qL | [kN/m ²] | 2,00 | 4,00 | 2,00 | 0,00 | 2,00 | 2,00 | 2,00 | 2,00 | 2,00 | 2,00 | 2,00 |
| Carga perm. en X | qDx | [kN/m ²] | 0,61 | 2,35 | 0,00 | 6,94 | 2,30 | 1,47 | 2,43 | 1,58 | 2,30 | 1,47 | 0,00 |
| Sobrecarga en X | qLx | [kN/m ²] | 0,27 | 2,06 | 0,00 | 0,00 | 1,01 | 0,64 | 1,07 | 0,69 | 1,01 | 0,64 | 0,00 |
| Carga perm. en Y | qDy | [kN/m ²] | 3,94 | 2,20 | 4,55 | 12,96 | 2,25 | 3,08 | 2,12 | 2,97 | 2,25 | 3,08 | 4,55 |
| Sobrecarga en Y | qLy | [kN/m ²] | 1,73 | 1,94 | 2,00 | 0,00 | 0,99 | 1,36 | 0,93 | 1,31 | 0,99 | 1,36 | 2,00 |

6.2.3. Plastificación

En los elementos continuos solicitados a flexión, el reglamento permite considerar una redistribución de los momentos por plastificación del apoyo. Esta plastificación se considera como una reducción porcentual del momento de apoyo en régimen elástico.

$$\Delta M = 1000 \varepsilon_s \leq 20\%$$

$\Delta M =$ Reducción del momento de apoyo [%]

$\varepsilon_s =$ Deformación del acero traccionado [adim]

Se define aprovechar esta plastificación de apoyo para optimizar el armado e las losas; se adopta para todos los casos una plastificación del 10%. Luego de dimensionado el apoyo se deberá verificar que la deformación del acero cumpla con la disposición reglamentaria; para la reducción adoptada se debe tener $\varepsilon_s \geq 0,01$.

6.2.4. Esfuerzos

Todas las losas se estudiaron con el software de forma individual. Se adjunta a modo ilustrativo el análisis de una de ellas.

Vale mencionar que para los casos usuales de losa no se analiza el esfuerzo de corte, ya que este es de poca magnitud y la contribución del hormigón cubre holgadamente la resistencia requerida. El esfuerzo de mayor interés es el momento flector.

Observación: Las posiciones izquierda y derecha según cada dirección son considerando la siguiente perspectiva.

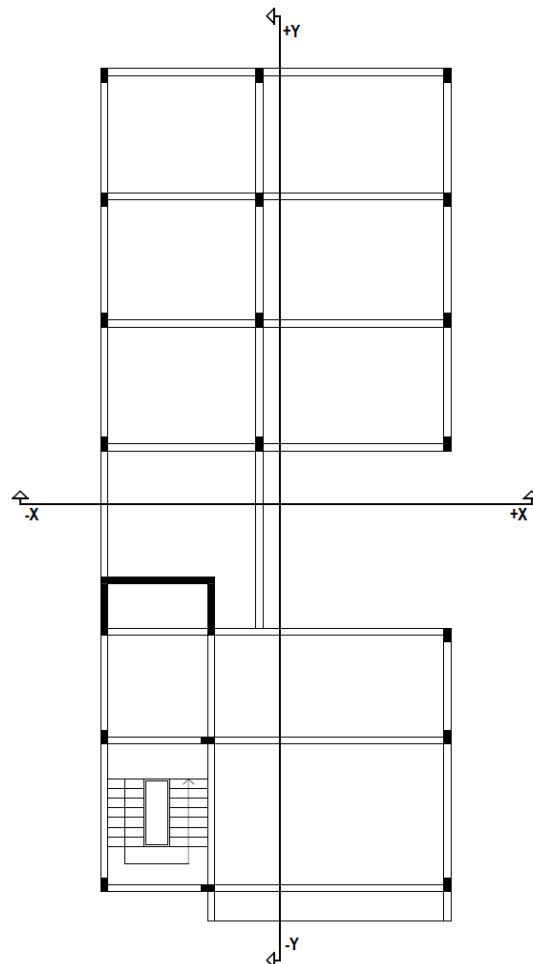
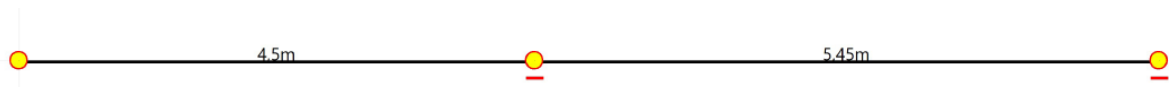


Fig. 6.1 – Perspectiva de vistas

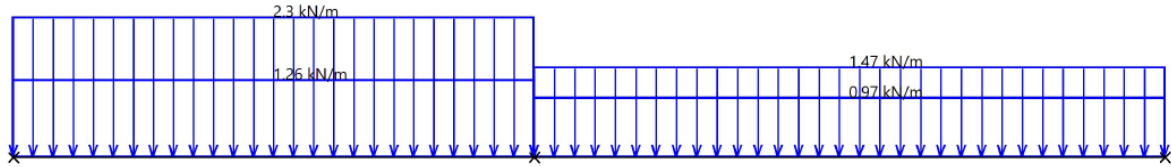
Ejemplo: Análisis de Losas L06 y L07, Piso 2-3

Dirección X-X



Esquema estructural L06-L07

Estado de carga 1:



Cargas actuantes (cargas de servicio)

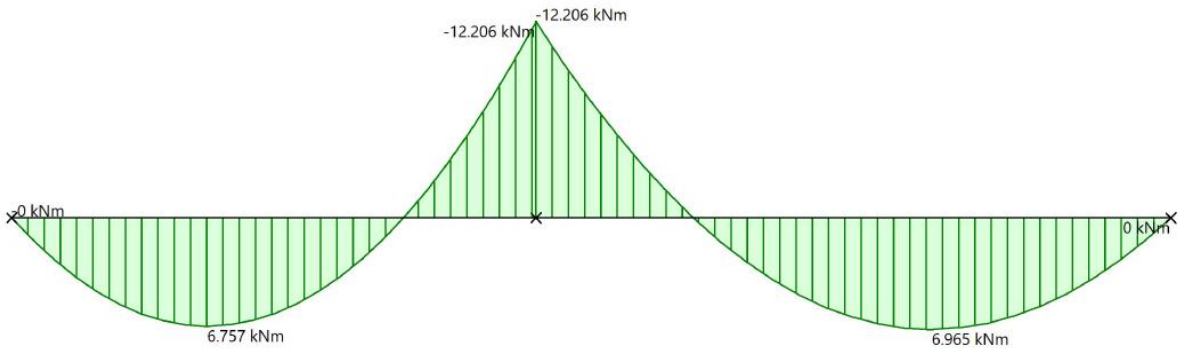


Diagrama de momento flector (cargas mayoradas)

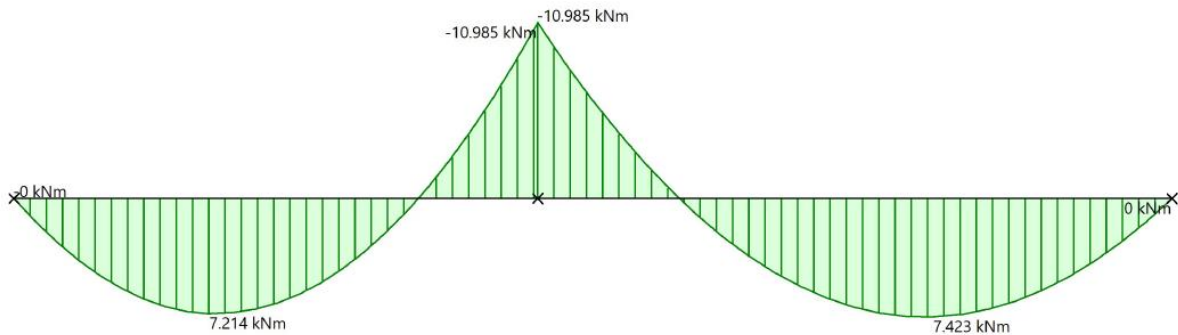
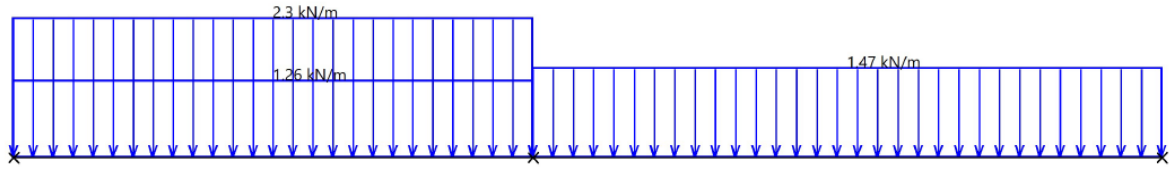


Diagrama de momento flector, con plastificación del 10% en apoyo

Estado de carga 2:



Cargas actuantes

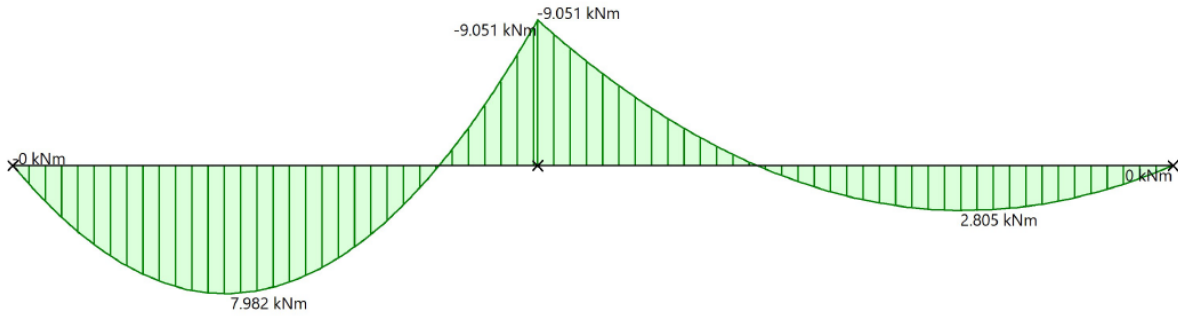
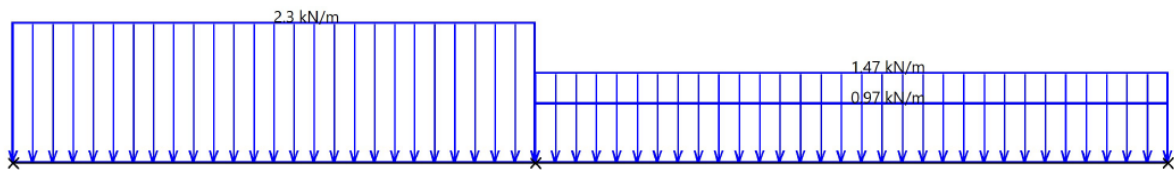


Diagrama de momento flector

Estado de carga 3:



Cargas actuantes

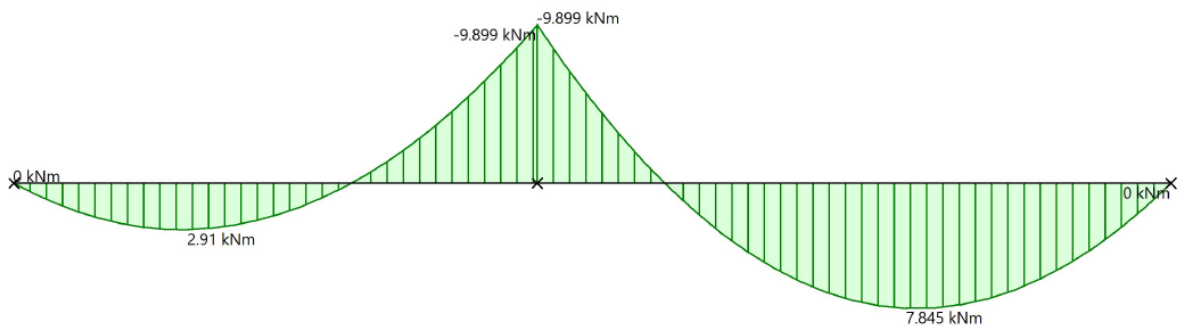
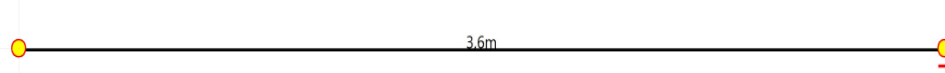
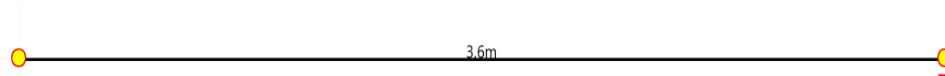


Diagrama de momento flector

Dirección Y-Y

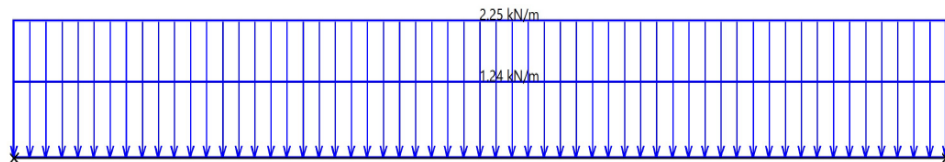


Esquema estructural L06



Esquema estructural L07

Estado de carga 1:



Cargas actuantes, L06

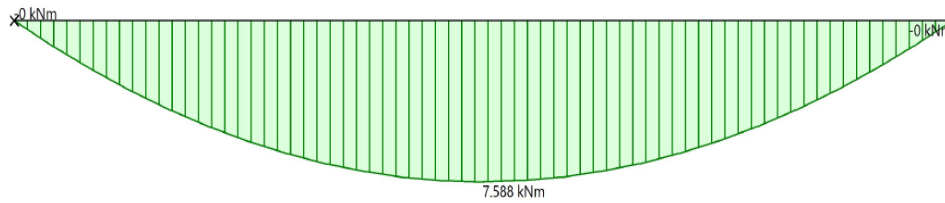
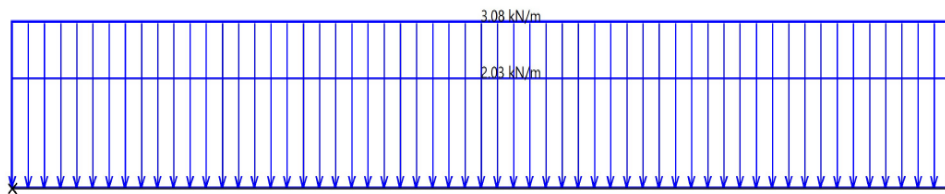


Diagrama de momento flector, L06



Cargas actuantes, L07

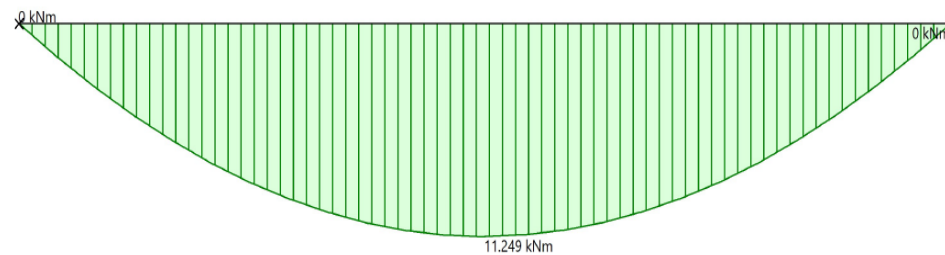


Diagrama de momento flector, L07

Envolvente de esfuerzos:

| Piso | Losa | Dirección X-X | | | Dirección Y-Y | | |
|----------|------|-----------------------|-------|---------|-----------------------|-------|---------|
| | | Momento Flector [kNm] | | | Momento Flector [kNm] | | |
| | | A. Izq. | Tramo | A. Der. | A. Izq. | Tramo | A. Der. |
| Piso 2-3 | L06 | 0 | 7,98 | -10,98 | 0 | 7,58 | 0 |
| | L07 | -10,98 | 7,84 | 0 | 0 | 11,24 | 0 |

Para cada losa se obtiene una envolvente de esfuerzos considerando los distintos estados de carga. Luego de analizar todas las losas, se agrupan aquellas que presentan esfuerzos similares, con el objetivo de organizar y acotar el dimensionado.

| GRUPOS DE LOSAS | | | | |
|-----------------|------|-----|------|---|
| Grupo | Losa | | | Piso |
| I | LV | L1 | | |
| | LV01 | L01 | | Piso 1 / Piso 4-7 / Cubierta |
| II | LV | L1 | | |
| | LV01 | L01 | | Piso 2-3 |
| III | L1 | | | |
| | L02 | | | Todos |
| IV | L1 | | | |
| | L03 | | | Planta Baja |
| V | L1 | | | |
| | L03 | | | Piso 1 / Piso 2-3 / Piso 4-7 / Cubierta |
| VI | L1 | L2 | | |
| | L04 | L05 | | Planta Baja / Piso 1 |
| VII | L1 | | | |
| | L04 | | | Piso 2-3 / Piso 4-7 |
| VIII | L1 | | | |
| | L04 | | | Cubierta |
| XIX | L1 | | | |
| | L05 | | | Piso 2-3 |
| X | L1 | L2 | | |
| | L06 | L07 | | Todos |
| | L08 | L09 | | Piso 1 / Piso 4-7 / Cubierta |
| | L10 | L11 | | Planta Baja / Piso 4-7 / Cubierta |
| XI | L1 | L2 | | |
| | L10 | L11 | | Piso 1 |
| XII | L1 | L2 | | |
| | L08 | L09 | | Planta Baja / Piso 2-3 |
| XIII | L1 | L2 | LV | |
| | L10 | L11 | LV10 | Piso 2-3 |
| XIV | L1 | L2 | | |
| | L12 | L13 | | Planta Baja |
| | L14 | L15 | | Planta Baja |
| | L16 | L17 | | Planta Baja |

Para cada grupo se considera la envolvente de esfuerzos de sus losas pertenecientes. Sobre esta envolvente se realizará el dimensionado.

| ESFUERZOS ÚLTIMOS EN LOSAS - ENVOLVENTE PARA DIMENSIONADO | | | | | | | |
|---|-------|-----------------------|-------|---------|-----------------------|-------|---------|
| Grupo | Losas | Dirección X-X | | | Dirección Y-Y | | |
| | | Momento Flector [kNm] | | | Momento Flector [kNm] | | |
| | | A. Izq. | Tramo | A. Der. | A. Izq. | Tramo | A. Der. |
| I | LV | 0 | 0,00 | 0 | 0 | 0,00 | -4,35 |
| | L1 | 0 | 7,39 | 0 | -4,35 | 16,73 | 0 |
| II | LV | 0 | 0,00 | 0 | 0 | 0,00 | -13,67 |
| | L1 | 0 | 7,39 | 0 | -13,67 | 15,11 | 0 |
| III | L1 | 0 | 7,34 | 0 | 0 | 7,12 | 0 |
| IV | L1 | 0 | 15,99 | 0 | 0 | 8,29 | 0 |
| V | L1 | 0 | 0,00 | 0 | 0 | 11,73 | 0 |
| VI | L1 | 0 | 7,62 | -19,12 | 0 | 7,48 | 0 |
| | L2 | -19,12 | 19,87 | 0 | 0 | 11,37 | 0 |
| VII | L1 | 0 | 8,35 | 0 | 0 | 11,41 | 0 |
| VIII | L1 | 0 | 21,08 | 0 | 0 | 28,81 | 0 |
| IX | L1 | 0 | 6,99 | 0 | 0 | 0,00 | 0 |
| X | L1 | 0 | 8,80 | -11,75 | 0 | 8,21 | 0 |
| | L2 | -11,75 | 7,84 | 0 | 0 | 11,24 | 0 |
| XI | L1 | 0 | 9,60 | -11,82 | 0 | 8,85 | 0 |
| | L2 | -11,82 | 7,84 | 0 | 0 | 11,24 | 0 |
| XII | L1 | 0 | 13,28 | -13,94 | 0 | 11,63 | 0 |
| | L2 | -13,94 | 7,84 | 0 | 0 | 11,24 | 0 |
| XIII | L1 | 0 | 5,63 | -6,08 | 0 | 9,06 | -15,98 |
| | L2 | -6,08 | 3,44 | 0 | 0 | 9,22 | -15,98 |
| | LV | 0 | 0,00 | 0 | -15,98 | 0,00 | 0 |
| XIV | L1 | 0 | 12,62 | -27,58 | 0 | 5,36 | 0 |
| | L2 | -27,58 | 20,19 | 0 | 0 | 11,89 | 0 |

Escalera

La escalera es un caso de losa simplemente apoyada, por lo que se considera el estado de carga máxima; la totalidad de la misma se transmite en la dirección de armado. El esquema se análogo en todos los pisos, con lo cual hay un único conjunto de esfuerzos.

| ESFUERZOS ÚLTIMOS EN ESCALERA | | | | | | |
|-------------------------------|-----------------------|-------|---------|-----------------------|-------|---------|
| Losas | Dirección X-X | | | Dirección Y-Y | | |
| | Momento Flector [kNm] | | | Momento Flector [kNm] | | |
| | A. Izq. | Tramo | A. Der. | A. Izq. | Tramo | A. Der. |
| LE | 0 | 0,00 | 0 | 0 | 29,30 | 0 |

6.3. Esfuerzos en vigas y columnas

El análisis de esfuerzos en vigas y columnas se realiza de manera conjunta, ya que ambos están vinculados entre sí dentro de los pórticos.

Los pórticos reciben la descarga de las losas, y a su vez son los encargados de resistir las fuerzas del viento. En consecuencia, para estos elementos se deben considerar todas las combinaciones de carga: (9-2), (9-4) y (9-6).

6.3.1. Estados de carga

Carga permanente

La carga permanente actúa en su totalidad. Por su naturaleza esta no tiene posibilidad de generar estados de carga parciales.

Sobrecarga de diseño

La sobrecarga puede generar distintos estados de carga, ya que esta es de carácter variable y puede estar o no estar aplicada en una determinada superficie (por ejemplo, como se consideró en el análisis de las losas).

Para el caso de los pórticos, se decide considerar la sobrecarga actuando en su totalidad.

Se podrían plantear variedad de estados de carga, donde posiblemente se maximicen ciertos esfuerzos en ciertos elementos. Sin embargo, analizando el pórtico como conjunto, la hipótesis de carga plena es la más desfavorable. De esta forma, si posteriormente ocurre en la estructura un estado de carga parcial que maximice un esfuerzo de cierta sección, este será redistribuido por el mismo pórtico hacia las otras secciones que estarán más descargadas respecto a la hipótesis de cálculo.

Carga del viento

Las cargas horizontales del viento se consideran actuando en su totalidad, ya que este es el caso más desfavorable para los esfuerzos del pórtico.

Para cada dirección el viento puede desarrollarse en ambos sentidos. En consecuencia, se deben considerar 2 estados de carga, con las fuerzas horizontales aplicadas en una y otra cara del edificio.

1. Viento en sentido -x a +x / -y a +y – W(1)
2. Viento en sentido +x a -x / +y a -y – W(2)

Observación: En Figura 6.2 se puede ver los signos (x) y (-) de los ejes x-x e y-y.

6.3.2. Configuración de cargas

La carga permanente y sobrecarga se aplican directamente sobre las vigas, y corresponden a las reacciones de las losas analizadas precedentemente. Como para los pórticos se definió un estado de carga plena, las reacciones de losas a considerar son las del estado de carga 1.

En los pórticos que sustentan vigas apeadas existe una carga permanente y sobrecarga aplicada de forma puntual, que corresponde a las reacciones de tal viga.

Sobre cada viga se incluye la carga de muros que le corresponda. En cuanto al peso propio de vigas y columnas, este se considera directamente dentro del software.

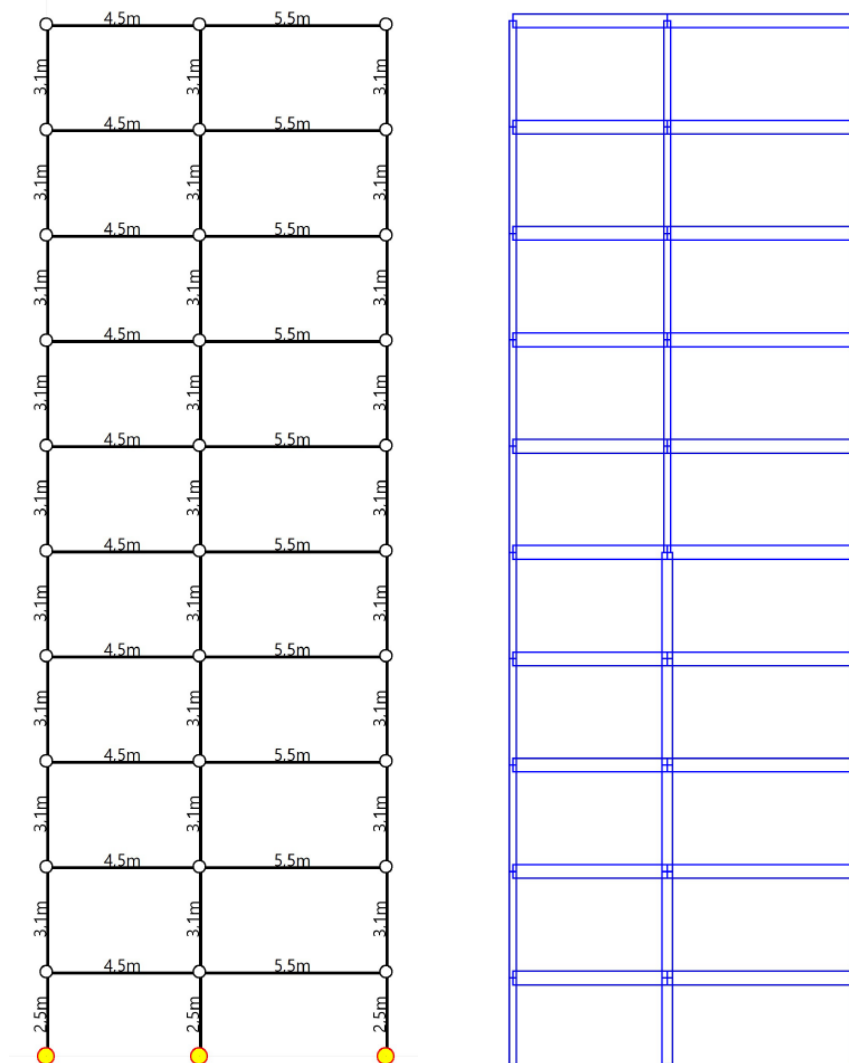
Para al viento, la carga horizontal por piso obtenida en el Capítulo "Análisis de cargas" se distribuye para cada pórtico según la proporción de su ancho de influencia respecto al ancho total del piso, con el ancho de influencia definido por los puntos medios entre sus 2 pórticos adyacentes. La carga obtenida se aplica sobre el nudo del pórtico asociado al piso correspondiente.

Todas las cargas se introducen con sus valores de servicio. La mayoración se hace directamente dentro del software, multiplicando los valores de servicio por los factores que corresponda según la combinación de cargas que se esté evaluando.

6.3.3. Esfuerzos

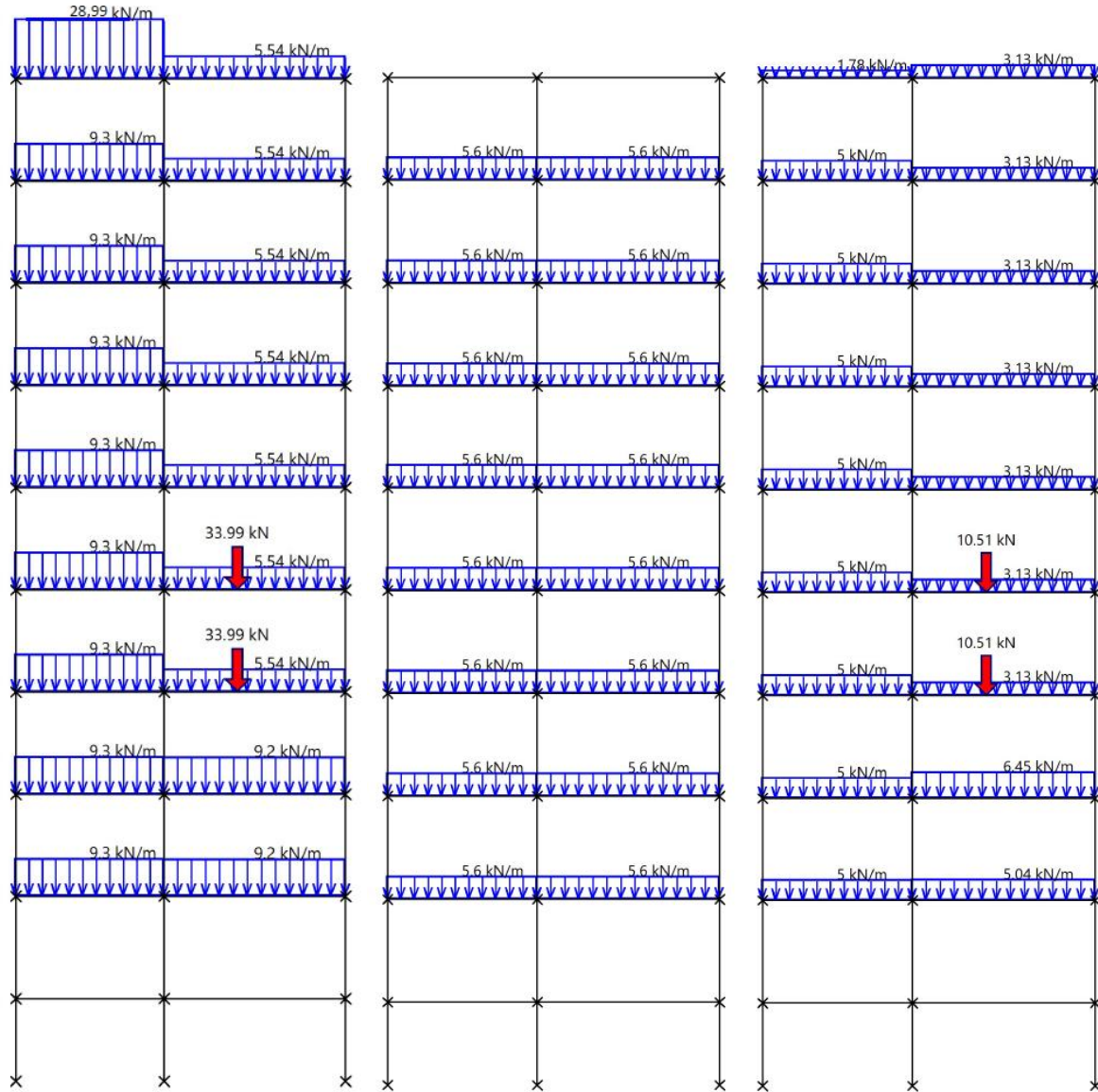
Todos los pórticos se estudiaron con el software de forma individual. Se adjunta a modo ilustrativo el análisis de uno de ellos.

Ejemplo: Análisis de Pórtico 8

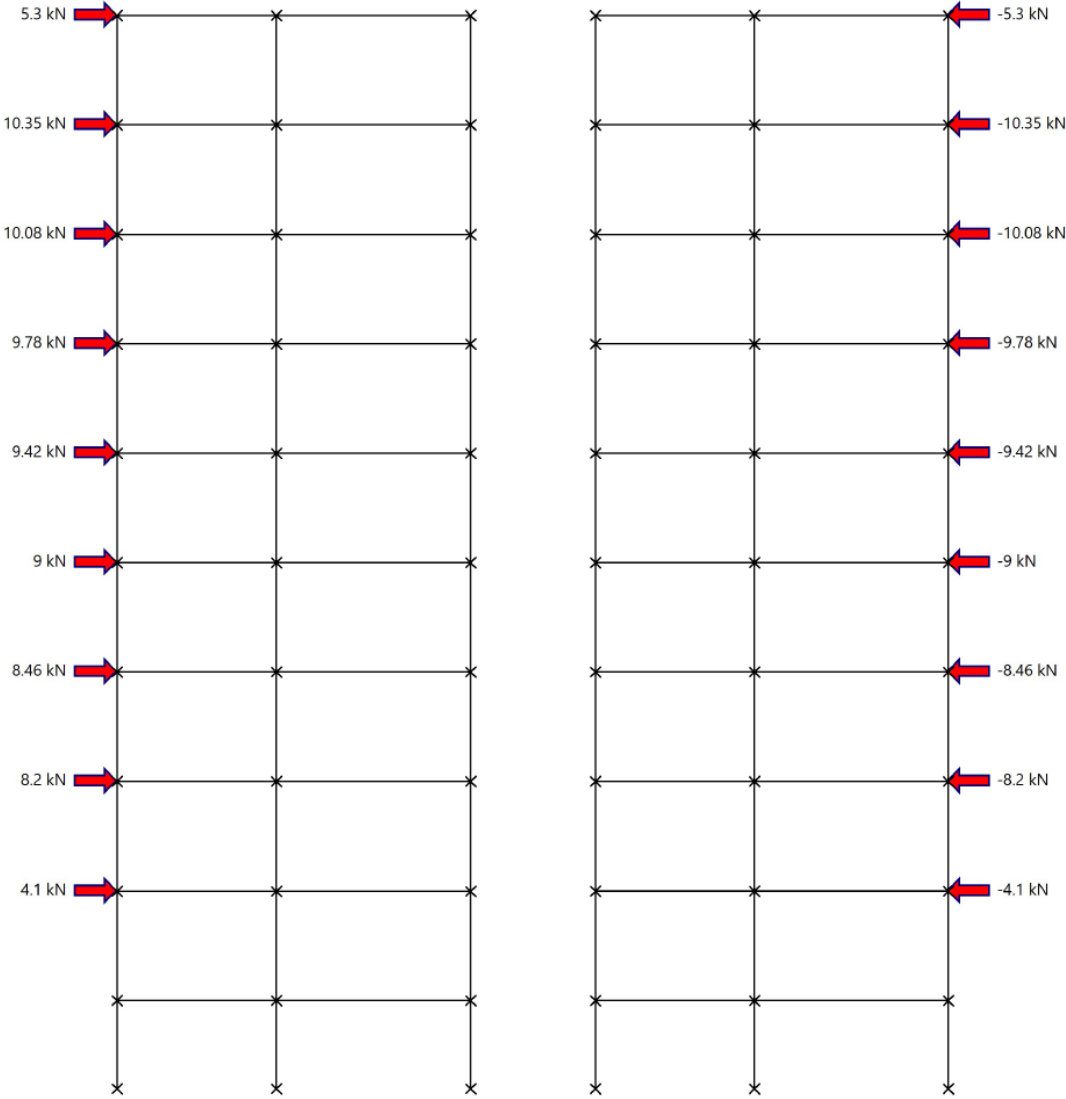


Esquema estructural

Cargas actuantes (de servicio)



Carga permanente D – Carga de muros D – Sobrecarga L



Carga del viento W(1) - Carga del viento W(2)

Combinación de carga 1,2D + 1,6L

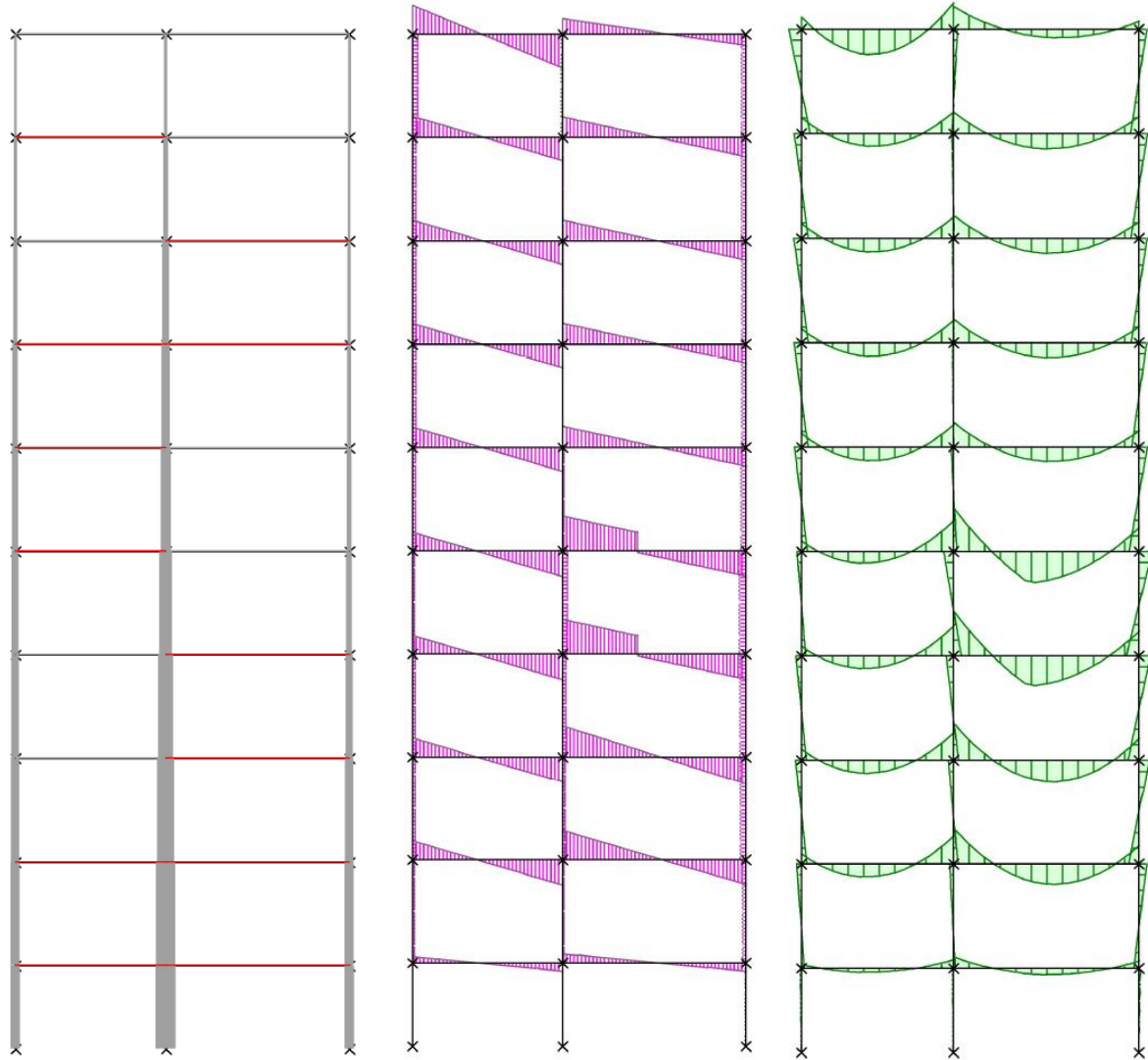


Diagrama de: Esfuerzo normal - Esfuerzo de corte - Momento flector

Combinación de carga $1,2D + 0,5L + 1,6W(1)$
 $1,2D + 0,5L + 1,6W(2)$

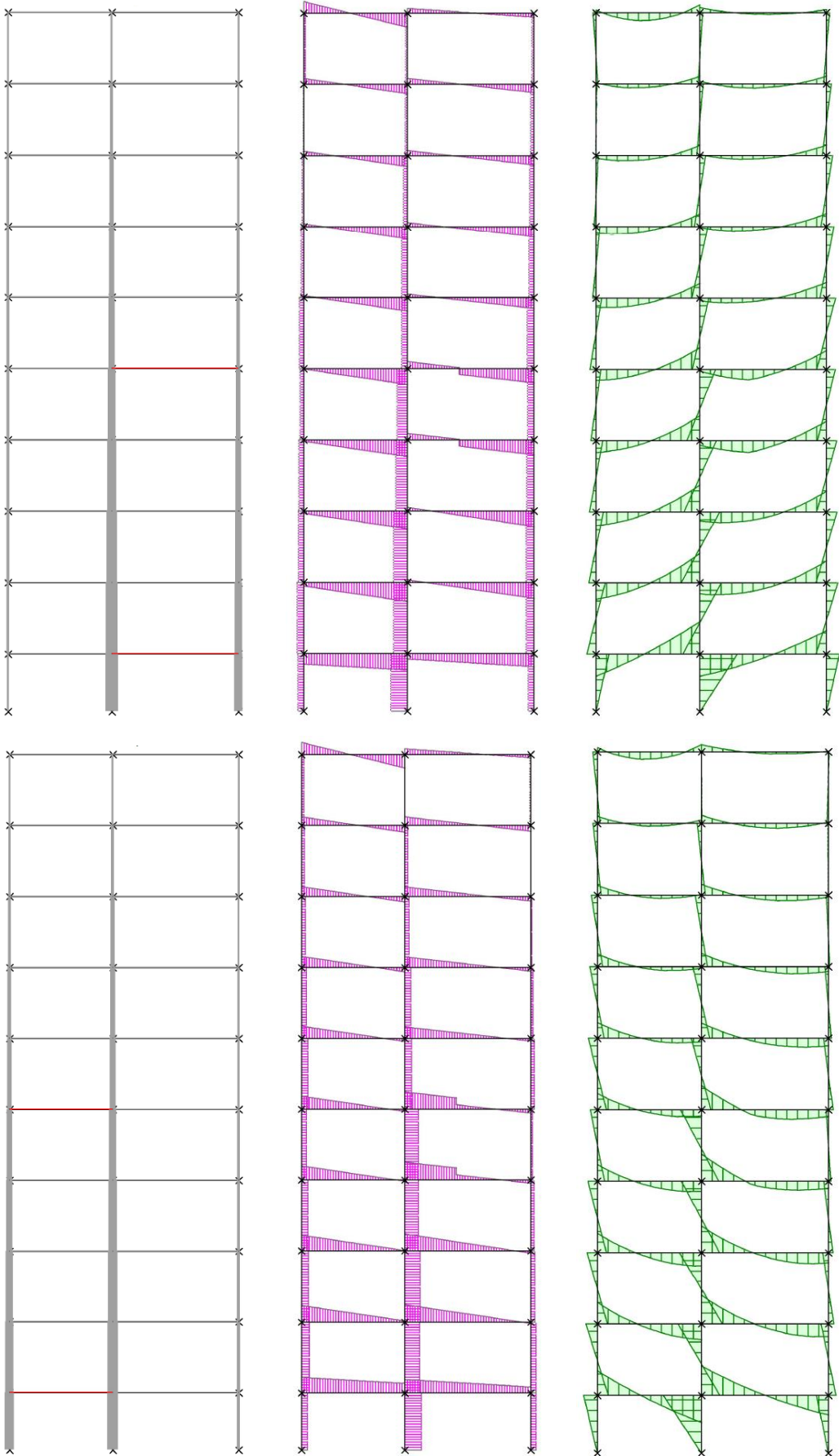


Diagrama de: Esfuerzo normal - Esfuerzo de corte - Momento flector

Combinación de carga $0,9D + 1,6W(1)$
 $0,9D + 1,6W(2)$

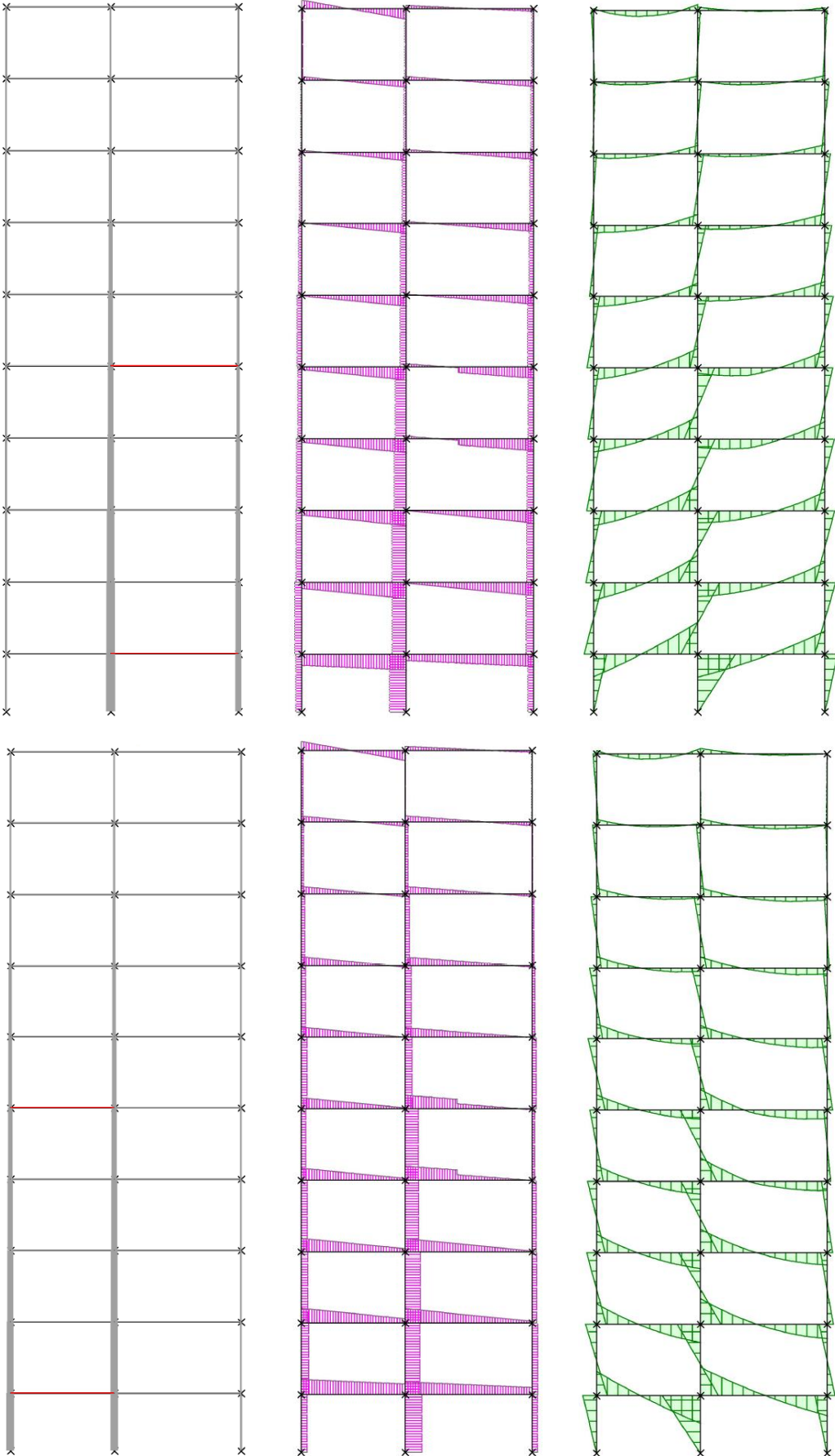


Diagrama de: Esfuerzo normal - Esfuerzo de corte - Momento flector

Vigas

Para cada viga se obtiene una envolvente de esfuerzos considerando las distintas combinaciones y estados de carga. Luego de analizar todas las vigas, se agrupan aquellas que presentan esfuerzos similares, con el objetivo de organizar y acotar el dimensionado.

| GRUPOS DE VIGAS | | | | | | |
|-----------------|------|-----|-----|-----|-----|--|
| Grupo | Viga | | | | | Piso |
| I | M | V1 | V2 | | | |
| | | V01 | V03 | | | Todos |
| | M13 | V13 | V15 | | | Planta Baja / Piso 1 / Piso 4-7 / Cubierta |
| | M25 | V25 | V27 | | | Todos |
| II | M | V1 | V2 | | | |
| | M13 | V13 | V15 | | | Piso 2-3 |
| III | V1 | V2 | V3 | V4 | M | |
| | V05 | V07 | V09 | V11 | M11 | Todos |
| | | V31 | V33 | V35 | M35 | Piso 2-3 / Piso 4-7 / Cubierta |
| IV | V1 | | | | | |
| | V29 | | | | | Piso 2-3 |
| V | V1 | V2 | V3 | V4 | | |
| | V29 | V31 | V33 | V35 | | Planta Baja / Piso 1 |
| VI | V1 | V2 | V3 | V4 | | |
| | V17 | V19 | V21 | V23 | | Planta Baja / Piso 1 |
| VII | V1 | V2 | V3 | V4 | M | |
| | V17 | V19 | V21 | V23 | M23 | Piso 2-3 |
| VIII | V1 | V2 | V3 | V4 | | |
| | V17 | V19 | V21 | V23 | | Piso 4-7 / Cubierta |

| GRUPOS DE VIGAS | | | | | | |
|-----------------|------|-----|--|--|--|------------------------------|
| Grupo | Viga | | | | | Piso |
| IX | V1 | V2 | | | | |
| | V02 | V04 | | | | Planta Baja |
| | V06 | | | | | Planta Baja |
| X | V1 | V2 | | | | |
| | V02 | V04 | | | | Piso 1 |
| | V06 | V08 | | | | Piso 1 / Piso 2-3 |
| | V10 | V12 | | | | Planta Baja |
| XI | V1 | V2 | | | | |
| | V02 | V04 | | | | Piso 2-3 |
| | V10 | V12 | | | | Piso 1 / Piso 2-3 |
| XII | V1 | V2 | | | | |
| | V02 | V04 | | | | Piso 4-7 / Cubierta |
| | V06 | V08 | | | | Piso 4-7 / Cubierta |
| XIII | V1 | V2 | | | | |
| | V10 | V12 | | | | Piso 4-7 / Cubierta |
| XIV | V1 | V2 | | | | |
| | V14 | V16 | | | | Planta Baja / Piso 1 |
| | V18 | V20 | | | | Todos |
| | V22 | V24 | | | | Todos |
| | V26 | V28 | | | | Planta Baja |
| XV | V1 | V2 | | | | |
| | V14 | V16 | | | | Piso 2-3 |
| XVI | V1 | V2 | | | | |
| | V14 | V16 | | | | Piso 4-7 |
| | V26 | V28 | | | | Piso 1 / Piso 4-7 / Cubierta |
| XVII | V1 | V2 | | | | |
| | V14 | V16 | | | | Cubierta |
| XVIII | V1 | V2 | | | | |
| | V26 | V28 | | | | Piso 2-3 |

| GRUPOS DE VIGAS | | | | | | |
|-----------------|------|-----|-----|--|--|-------------|
| Grupo | Viga | | | | | Piso |
| XIX | V1 | V2 | V3 | | | |
| | V37 | V39 | V41 | | | Planta Baja |
| | V49 | V51 | V53 | | | Planta Baja |
| XX | V1 | V2 | V3 | | | |
| | V43 | V45 | V47 | | | Planta Baja |
| XXI | V1 | V2 | | | | |
| | V30 | V32 | | | | Planta Baja |
| | V34 | V36 | | | | Planta Baja |
| | V38 | V40 | | | | Planta Baja |

Para cada grupo se considera la envolvente de esfuerzos de sus vigas pertenecientes. Sobre esta envolvente se realizará el dimensionado.

| ESFUERZOS ÚLTIMOS EN VIGAS - ENVOLVENTE PARA DIMENSIONADO | | | | | | | |
|---|------|-----------------------|--------|---------|------------|------------|---------|
| Grupo | Viga | Momento Flector [kNm] | | | Axial [kN] | Corte [kN] | |
| | | A. Izq. | Tramo | A. Der. | | A. Izq. | A. Der. |
| I | M | 0 | 0 | -13,17 | 0,00 | 0 | 15,50 |
| | V1 | -25,79 | 15,12 | -16,77 | 1,85 | 31,84 | 27,31 |
| | V2 | -25,19 | 16,97 | -32,69 | 1,49 | 55,05 | 59,74 |
| II | M | 0 | 0 | -13,17 | 0,00 | 0 | 15,50 |
| | V1 | -35,23 | 16,67 | -4,85 | 1,38 | 38,44 | 25,06 |
| | V2 | -10,86 | 9,13 | -19,52 | 3,56 | 27,04 | 32,81 |
| III | V1 | 0,00 | 32,61 | -22,15 | 0,00 | 40,78 | 45,86 |
| | V2 | -23,27 | 10,40 | -16,57 | 8,38 | 33,41 | 29,56 |
| | V3 | -28,61 | 14,91 | -21,96 | 4,44 | 45,10 | 41,51 |
| | V4 | -20,75 | 10,87 | -23,78 | 2,38 | 32,26 | 33,34 |
| | M | -13,17 | 0 | 0 | 0,00 | 15,50 | 0 |
| IV | V1 | 0,00 | 77,06 | 0,00 | 0,00 | 57,62 | 57,62 |
| V | V1 | 0,00 | 58,46 | -64,64 | 0,00 | 52,66 | 79,43 |
| | V2 | -40,72 | 7,17 | -2,84 | 9,37 | 38,45 | 17,62 |
| | V3 | -23,35 | 9,90 | -11,23 | 4,94 | 31,83 | 25,42 |
| | V4 | -21,27 | 9,84 | -9,19 | 0,99 | 30,35 | 23,42 |
| VI | V1 | 0,00 | 102,73 | -132,63 | 0,00 | 95,61 | 148,34 |
| | V2 | -62,24 | 16,10 | -12,00 | 12,16 | 68,23 | 39,89 |
| | V3 | -59,20 | 23,87 | -26,30 | 6,27 | 79,83 | 62,04 |
| | V4 | -47,09 | 20,15 | -20,83 | 1,62 | 65,93 | 51,77 |
| VII | V1 | 0,00 | 61,33 | -64,55 | 0,00 | 54,83 | 81,33 |
| | V2 | -50,19 | 16,10 | -19,41 | 8,53 | 62,14 | 44,83 |
| | V3 | -60,31 | 24,78 | -30,57 | 8,21 | 81,67 | 65,98 |
| | V4 | -30,11 | 12,16 | -21,42 | 2,47 | 43,12 | 38,34 |
| | M | -8,32 | 0 | 0 | 0,00 | 9,79 | 0 |
| VIII | V1 | 0,00 | 34,74 | -45,08 | 0,00 | 47,49 | 64,51 |
| | V2 | -44,73 | 16,25 | -24,31 | 4,54 | 59,13 | 48,53 |
| | V3 | -42,35 | 19,38 | -25,56 | 3,87 | 61,18 | 52,22 |
| | V4 | -27,47 | 20,86 | -31,80 | 4,18 | 50,81 | 54,75 |

| ESFUERZOS ÚLTIMOS EN VIGAS - ENVOLVENTE PARA DIMENSIONADO | | | | | | | |
|---|------|-----------------------|--------|---------|------------|------------|---------|
| Grupo | Viga | Momento Flector [kNm] | | | Axial [kN] | Corte [kN] | |
| | | A. Izq. | Tramo | A. Der. | | A. Izq. | A. Der. |
| IX | V1 | -21,93 | 27,32 | -20,18 | 3,02 | 55,57 | 61,87 |
| | V2 | -30,36 | 18,09 | -41,99 | 18,27 | 29,78 | 33,15 |
| X | V1 | -31,17 | 24,74 | -50,80 | 2,84 | 58,73 | 69,04 |
| | V2 | -142,17 | 91,95 | -141,23 | 41,45 | 160,70 | 128,05 |
| XI | V1 | -31,82 | 19,75 | -48,31 | 7,94 | 57,70 | 61,68 |
| | V2 | -160,09 | 129,89 | -173,60 | 25,56 | 190,60 | 160,77 |
| XII | V1 | 32,67 | 32,67 | -118,69 | 10,20 | 21,61 | 110,12 |
| | V2 | -151,07 | 153,42 | 0,00 | 2,42 | 148,56 | 104,82 |
| XIII | V1 | 12,48 | 12,48 | -78,72 | 6,69 | 8,88 | 61,32 |
| | V2 | -96,63 | 117,59 | 0,00 | 2,90 | 119,76 | 73,31 |
| XIV | V1 | -29,98 | 31,51 | -62,54 | 2,85 | 58,39 | 73,77 |
| | V2 | -84,97 | 52,24 | -51,40 | 7,19 | 90,89 | 78,24 |
| XV | V1 | -23,96 | 28,78 | -69,02 | 3,34 | 53,71 | 73,64 |
| | V2 | -91,14 | 78,69 | -55,69 | 2,67 | 99,46 | 72,48 |
| XVI | V1 | -33,33 | 35,14 | -50,20 | 5,14 | 61,23 | 67,42 |
| | V2 | -55,91 | 35,62 | -38,52 | 4,02 | 30,74 | 55,42 |
| XVII | V1 | -31,62 | 68,48 | -66,87 | 0,00 | 97,30 | 96,12 |
| | V2 | -55,46 | 18,34 | -17,36 | 0,00 | 45,58 | 31,73 |
| XVIII | V1 | -39,52 | 49,56 | -103,55 | 4,16 | 90,31 | 119,00 |
| | V2 | -127,21 | 82,30 | -68,92 | 8,84 | 140,09 | 116,67 |

| ESFUERZOS ÚLTIMOS EN VIGAS - ENVOLVENTE PARA DIMENSIONADO | | | | | | | |
|---|------|-----------------------|--------|---------|------------|------------|---------|
| Grupo | Viga | Momento Flector [kNm] | | | Axial [kN] | Corte [kN] | |
| | | A. Izq. | Tramo | A. Der. | | A. Izq. | A. Der. |
| XIX | V1 | 0,00 | 79,13 | -86,33 | 0,00 | 66,25 | 99,91 |
| | V2 | -86,33 | 36,25 | -86,33 | 0,00 | 84,54 | 84,54 |
| | V3 | -86,33 | 79,13 | 0,00 | 0,00 | 99,91 | 66,25 |
| XX | V1 | 0,00 | 161,00 | -161,80 | 0,00 | 131,48 | 198,27 |
| | V2 | -161,80 | 81,46 | -161,80 | 0,00 | 167,77 | 167,77 |
| | V3 | -161,80 | 161,00 | 0,00 | 0,00 | 198,27 | 131,48 |
| XXI | V1 | 0,00 | 13,62 | -54,22 | 0,00 | 19,62 | 43,72 |
| | V2 | -54,22 | 51,88 | 0,00 | 0,00 | 65,56 | 45,85 |

Columnas

Cada columna presenta la misma sección en los primeros 4 pisos, y luego en los 5 pisos restantes. Esto refiere únicamente a la sección de bruta de hormigón; en lo que respecta a la armadura, se define hacer una reducción cada 2 pisos. Con esto se logrará una correcta eficiencia del acero, pero sin complejizar en exceso la parte constructiva.

En base a lo anterior, para cada columna se obtiene una envolvente de esfuerzos cada 2 pisos, considerando las distintas combinaciones y estados de carga.

Al tratarse de pórticos con nudos rígidos, las columnas trabajan a flexo-compresión oblicua. Los esfuerzos de interés a fines del dimensionado son: carga axial de compresión y momentos flectores respecto a los ejes principales de inercia mayor y menor (considerando la sección rectangular). Se precisa el momento flector en los dos extremos de la columna, siendo M1 el mayor (siempre con signo positivo) y M2 el menor (con signo positivo si es curvatura simple o negativo si es curvatura doble).

Luego de analizar todas las columnas, se agrupan aquellas que presentan esfuerzos similares e igual sección bruta de hormigón en todos sus "bloques" de 2 pisos.

| GRUPOS DE COLUMNAS | |
|--------------------|--|
| Grupo | Columnas |
| I | C01 - C04 |
| II | C08 - C10 - C11 - C13 - C14 - C16 - C17 - C19 |
| III | C03 - C06 - C07 |
| IV | C02 - C05 |
| V | C09 - C12 - C15 - C18 |
| VI | C20 - C21 - C22 - C23 - C24 - C25 - C26 - C27 - C28 |

Para cada grupo se considera la envolvente de esfuerzos de sus columnas pertenecientes. Sobre esta envolvente se realizará el dimensionado.

| ESFUERZOS ÚLTIMOS EN COLUMNAS - ENVOLVENTE PARA DIMENSIONADO | | | | | | |
|--|-----------------|------------|-----------------------|--------|---------------|--------|
| Grupo | Piso | Axial [kN] | Momento Flector [kNm] | | | |
| | | | Eje de J(max) | | Eje de J(min) | |
| | | | M2 | M1 | M2 | M1 |
| I | Subs. / P. Baja | 745,0 | 9,37 | -4,69 | 12,54 | -6,27 |
| | Piso 1/2 | 522,0 | 11,09 | -5,55 | 18,44 | -9,22 |
| | Piso 3/4 | 306,0 | 12,56 | -6,28 | 18,75 | -9,38 |
| | Piso 5/6/7 | 191,0 | 13,70 | -6,85 | 16,58 | -8,29 |
| II | Subs. / P. Baja | 1252,0 | 2,05 | -1,03 | 12,87 | -6,44 |
| | Piso 1/2 | 985,0 | 11,50 | 5,06 | 30,52 | -15,26 |
| | Piso 3/4 | 726,0 | 11,03 | -5,52 | 28,85 | -14,43 |
| | Piso 5/6/7 | 464,0 | 13,66 | -6,83 | 30,21 | -15,11 |
| III | Subs. / P. Baja | 1289,0 | 8,91 | -4,46 | 75,17 | -37,59 |
| | Piso 1/2 | 1055,0 | 10,37 | -5,19 | 133,05 | -66,53 |
| | Piso 3/4 | 650,0 | 9,76 | -4,88 | 35,13 | 0,00 |
| | Piso 5/6/7 | 428,0 | 10,73 | -5,37 | 1,77 | -0,89 |
| IV | Subs. / P. Baja | 2244,0 | 48,94 | 0,00 | 9,15 | -4,58 |
| | Piso 1/2 | 1860,0 | 125,76 | -62,88 | 13,11 | -6,56 |
| | Piso 3/4 | 1395,0 | 41,50 | 0,00 | 0,39 | -0,20 |
| | Piso 5/6/7 | 927,0 | 16,89 | -8,45 | 9,45 | -4,73 |
| V | Subs. / P. Baja | 2391,0 | 42,35 | -21,18 | 15,53 | -7,77 |
| | Piso 1/2 | 1679,0 | 33,75 | -16,88 | 22,06 | -11,03 |
| | Piso 3/4 | 1127,0 | 16,55 | -8,28 | 10,68 | -5,34 |
| | Piso 5/6/7 | 746,0 | 24,36 | -12,18 | 13,03 | -6,52 |
| VI | Subsuelo | 476,0 | 0,00 | 0,00 | 0,00 | 0,00 |

6.4. Esfuerzos en cimientos

Los esfuerzos en los cimientos corresponden a las reacciones de los pórticos analizados precedentemente. Las combinaciones y estados de carga a considerar son las mismas.

A fines de explayar mejor los resultados, se anticipa que el edificio se cimentará mediante bases aisladas, con encadenado de fundación y vigas de equilibrio para las bases medianeras. Esto se desarrolla en detalle en el Capítulo "Sistema de fundación".

6.4.1. Esfuerzos

Bases

Como se definieron apoyos articulados, no hay transferencia de momento de las columnas a las bases. Por otra parte, para ciertas combinaciones de carga se desarrollan reacciones horizontales, pero en todos los casos son de magnitud despreciable y serán tomadas holgadamente por el conjunto de fundación.

De esta forma, el esfuerzo determinante resulta la carga vertical. Interesa conocer tanto la carga de servicio como última; la primera interviene en el dimensionado geotécnico (dimensiones de las bases), mientras que la segunda interviene en el dimensionado estructural.

Para cada base se obtiene la carga envolvente considerando las distintas combinaciones y estados. Luego, se agrupan aquellas que presentan cargas similares y son de igual tipología (esquina, medianera, central).

| GRUPOS DE BASES | | |
|-----------------|-----------|--|
| Grupo | Tipo | Bases |
| I | Medianera | B01 - B04 |
| II | Medianera | B08 - B10 - B11 - B13 - B14 - B16 - B17 - B19 |
| III | Medianera | B03 - B06 - B07 |
| IV | Centrada | B02 - B05 - B09 - B12 - B15 - B18 |
| V | Centrada | BTB |
| VI | Esquina | B26 - B28 |
| VII | Medianera | B20 - B22 - B23 - B25 - B27 |
| VIII | Centrada | B21 - B24 |

Para cada grupo se considera la carga envolvente de sus bases pertenecientes.

| ESFUERZOS EN BASES - ENVOLVENTE | | |
|---------------------------------|------------|--------|
| Grupo | Carga [kN] | |
| | Servicio | Última |
| I | 542,0 | 704,0 |
| II | 890,0 | 1157,0 |
| III | 1018,0 | 1323,0 |
| IV | 1867,0 | 2427,0 |
| V | 2938,0 | 3819,0 |
| VI | 93,0 | 121,0 |
| VII | 196,0 | 255,0 |
| VIII | 384,0 | 500,0 |

Vigas de equilibrio

Para cada grupo de bases medianeras se dimensionará una viga de equilibrio considerando la carga envolvente.

Las solicitaciones en la viga de equilibrio dependen de la dimensión de la base perpendicular a la medianera (lado menor). Esta se define en el capítulo siguiente; se traen los resultados aquí para poder reunir los esfuerzos.

| ESFUERZOS ÚLTIMOS EN VIGAS DE EQUILIBRIO - ENVOLVENTE PARA DIM. | | | | | |
|---|----|-------|--------|--------|--------|
| Grupo | | | I | II | III |
| Carga última | Pu | [kN] | 704,0 | 1157,0 | 1323,0 |
| Lado menor (2-2) | L2 | [m] | 1,00 | 1,20 | 1,40 |
| Tronco de col. en 2-2 | c2 | [m] | 0,25 | 0,25 | 0,35 |
| Distancia entre bases | L | [m] | 2,55 | 4,05 | 6,40 |
| Excentricidad | e | [m] | 0,38 | 0,48 | 0,53 |
| Momento último | Mu | [kNm] | 264,00 | 549,58 | 694,58 |
| Corte último | Vu | [kN] | 103,53 | 135,70 | 108,53 |

7. SISTEMA DE FUNDACIÓN

El sistema de fundación es el conjunto de elementos estructurales destinados a transmitir las cargas al terreno.

En este Capítulo se analizan los parámetros del suelo disponible, y en base a ello las alternativas para el sistema de fundación. Luego de definidas las características del sistema se procede a realizar predimensionado de los elementos intervinientes.

Normativa vigente

- CIRSOC 401-2015: Reglamento Argentino de Estudios geotécnicos.

7.1. Análisis del subsuelo

Se cuenta con un estudio geotécnico del terreno donde se emplazará la obra. Se ejecutó la exploración hasta la profundidad de 11m, obteniéndose las muestras mediante saca muestras de zapatos intercambiables ($N_{spt}=0,8 N$).

Se realizó un único sondeo en un punto que se aproxima al centro geométrico de las plantas estructurales. A fines del presente análisis se considera el perfil estrato resistente obtenido como representativo de toda la superficie del terreno.

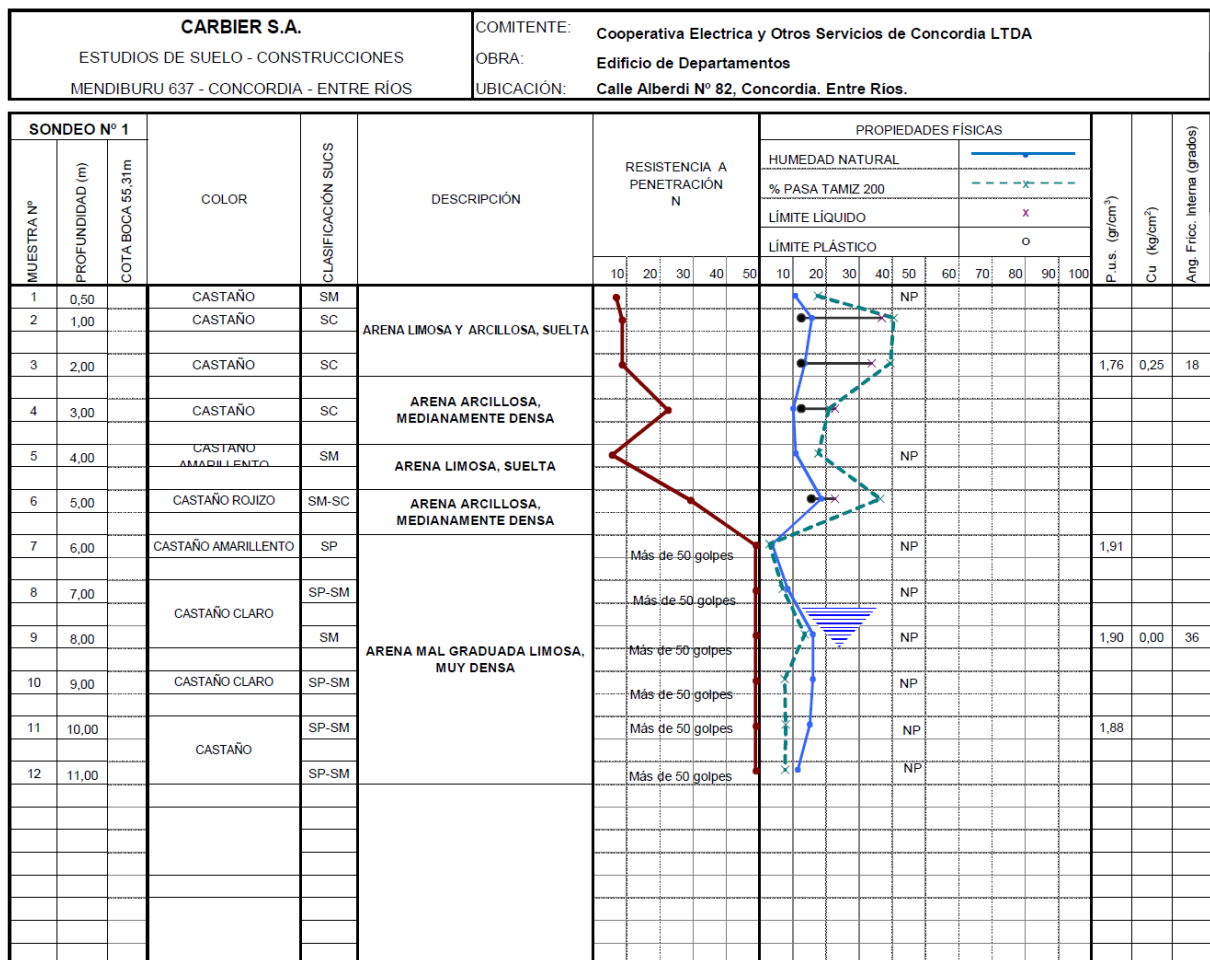


Fig. 7.1 – Perfil estrato resistente del terreno

Con los datos del perfil estrato resistente (resistencia a la penetración, índice de plasticidad, pasante del tamiz N°200, etc.) y haciendo uso de la experiencia y criterios adquiridos referentes a la Geotecnia, se estiman los parámetros del suelo. El objetivo es

obtener un modelo físico mecánico representativo del subsuelo que sirva para el diseño del sistema de fundación.

De +/-0m (NTN) a -3,5m → Suelo granular con finos y plasticidad

$$N = 0,8 \times 13 = 10$$

$$\phi = 18^\circ, C_u = 2,5 \text{ tn/m}^2, \gamma_{sat} = 2,0 \text{ tn/m}^3, \text{ SC suelta a med. densa}$$

De -3,5m a -4,5m → Suelo granular

$$N = 0,8 \times 10 = 8$$

$$\phi = 30^\circ, C_u = 0,0 \text{ tn/m}^2, \gamma_{sat} = 1,9 \text{ tn/m}^3, \text{ SM suelta}$$

De -4,5m a -5,5m → Suelo granular con algo de finos y plasticidad

$$N = 0,8 \times 30 = 24$$

$$\phi = 34^\circ, C_u = 0,0 \text{ tn/m}^2, \gamma_{sat} = 2,0 \text{ tn/m}^3, \text{ SC med. densa}$$

De -5,5m a -11,0m → Suelo granular

$$N > 30$$

$$\phi = 36^\circ, C_u = 0,0 \text{ tn/m}^2, \gamma_{sat} = 2,1 \text{ tn/m}^3, \text{ SP densa}$$

El nivel freático se observa a -7,5m. El sondeo tiene fecha de realización en agosto, que es un mes alejado de los periodos de sequía; por tal razón, es de esperar que esta cota corresponda a una posición normal o incluso elevada del NF, con lo que se toma como valida y segura para el diseño del sistema de fundación.

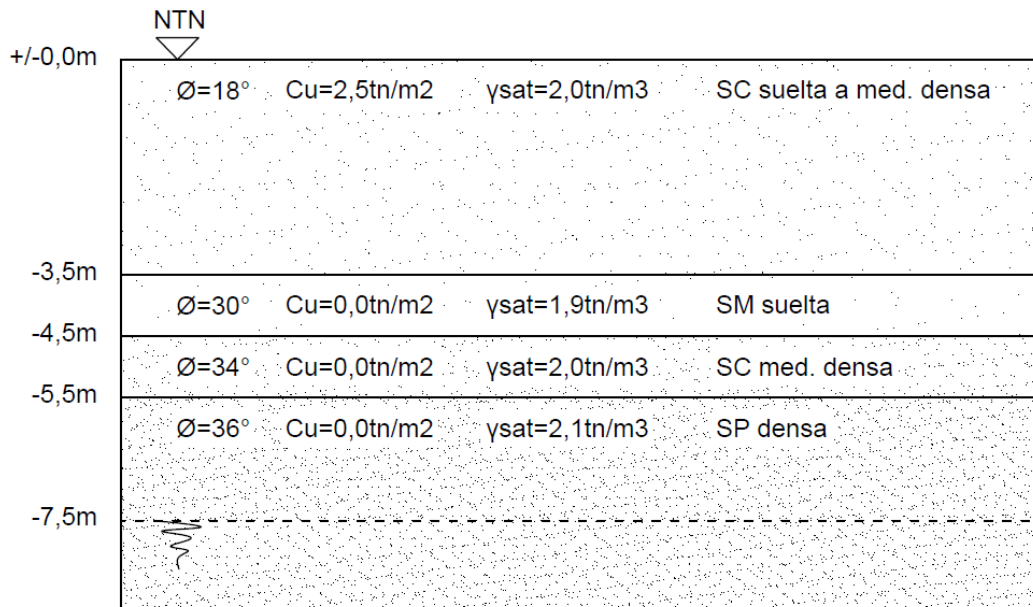


Fig. 7.2 – Modelo físico mecánico del subsuelo

7.2. Diseño

7.2.1. Tipo de fundación

Se dispone de suelos esencialmente arenosos y de buenos parámetros resistentes. Bajo este escenario lo más conveniente es fundar con bases, ya que son la opción más económica y simple, y aportan una capacidad portante muy competente en este tipo de suelos.

Se define entonces un sistema de fundación mediante bases rígidas aisladas. Las mismas estarán vinculadas entre sí con vigas de fundación a la altura del subsuelo, con el objetivo de reducir asientos diferenciales y aportar rigidez a todo el conjunto.

En el tramo de columna que conecta la viga de fundación con la base habrá un ensanchamiento de 2,5cm hacia cada lado, formando lo que se conoce como tronco de columna.

Para tomar el momento inducido por excentricidad en las bases medianeras, se define un sistema estructural de viga de equilibrio. De esta forma, cada base medianera estará vinculada a un base central mediante una viga rigidizadora ubicada en el mismo plano de fundación.

Se optó por este sistema ya que, por la magnitud considerable de las cargas, obligadamente se requiere equilibrar los momentos inducidos sin involucrar a las columnas medianeras, que de otra forma resultarían excesivamente solicitadas. Dentro de los sistemas que logran esto, el de viga de equilibrio es el más simple de ejecutar en obra si lo comparamos por ejemplo con un sistema tipo base excéntrica aporticada o de viga cantiléver.

Para las bases medianeras y de equina que se ubican en el patio no se plantean vigas de equilibrio. En estas bases las cargas son pequeñas y los momentos inducidos podrán ser tomados directamente por el conjunto de tronco de columna y viga de fundación.

Submuración

Para la zona del subsuelo se debe plantear una estructura de submuración que contenga el suelo circundante.

El nivel de piso terminado del subsuelo tiene cota -2,6m, por lo que la totalidad del suelo involucrado en la submuración corresponde el primer estrato. Se trata de una arena arcillosa, que se asemeja a lo que podría ser un ripio de baja competencia.

Si bien los parámetros resistentes del estrato son moderados, el hecho de conjugar fricción interna con cohesión, sumado a que la humedad natural se aproxima a su límite plástico, dan como resultado un suelo muy estable. Si a su vez se considera que la altura a cubrir es relativamente baja, se tiene que los empujes horizontales del suelo no tendrán mayor significancia.

Por otra parte, el nivel freático se encuentra a -7,5m, con lo que no existe la posibilidad de que ocurran empujes hidrostáticos.

La suma de los factores anteriores conduce a que la submuración tendrá solicitaciones mínimas, con lo cual no se requiere una solución de mayor complejidad.

Se define realizar una submuración convencional mediante tabique de hormigón proyectado, de 15cm de espesor y armadura en ambas caras con malla Q188 (db6mm con entramado de 15cmx15cm).

7.2.2. Cota de fundación

Se opta por fundar en el estrato arena arcillosa medianamente densa, ya que presenta una competencia mucho mayor que los estratos previos. Dentro del rango de este estrato se define como cota de fundación -5,0m, dejándose un margen de medio metro respecto a la arena suelta ubicada por encima para cubrir cualquier posible variabilidad estratigráfica que pueda existir en el terreno.

Cota de fundación → -5,0m debajo del NTN

Considerando el nivel de piso terminado del subsuelo, y un espesor de paquete de piso del orden de 10cm, la obra requerirá una excavación hasta la cota -2,7m. Luego, la cota de fundación definida implica excavaciones de unos 2,3m, lo cual es viable.

7.2.3. Tensión admisible

Como se trata de bases superficiales en arena, el ancho de la base tiene influencia en la capacidad de carga de la misma. Para sistematizar el dimensionamiento se adopta una tensión admisible correspondiente al caso más desfavorable, en este caso de una base de ancho $B=1,0m$ (lado mínimo a adoptar por razones constructivas).

Se utiliza la expresión de capacidad de carga de Terzaghi para una base cuadrada, que devuelve el menor valor respecto a su homónima para base rectangular.

$$q_r = 1,2 C_u N_c + q N_q + 0,4 B \gamma N_\gamma$$

q_r = Capacidad de carga de la base [tn/m^2]

γ' = Peso unitario efectivo del suelo [tn/m^3]

C_u = Cohesión no drenada del suelo [tn/m^2]

\emptyset = Ángulo de fricción interna del suelo [°]

N_c, N_q, N_γ = Coeficientes de capacidad de carga → $f(\emptyset)$

q = Presión efectiva de los prismas laterales [tn/m^2]

B = Lado menor de la base [m]

$$q_{rNeta} = q_r - q$$

q_{rNeta} = Capacidad de carga neta de la base [tn/m^2]

$$q_{adm} = \frac{q_{rNeta}}{FS}$$

q_{adm} = Tensión admisible del suelo [tn/m^2]

FS = Factor de seguridad global [adim] → 2,5 a 3,0

| TENSIÓN ADMISIBLE DEL SUELO | | | |
|-----------------------------|--------------------|-----------------------|-------|
| Ángulo de fricción interna | ϕ | [°] | 34 |
| Cohesión no drenada | C_u | [tn/m ²] | 0,0 |
| Peso unitario efectivo | γ' | [tn/m ³] | 1,0 |
| N_c | N_c | [adim] | 42,0 |
| N_q | N_q | [adim] | 29,0 |
| N_γ | N_γ | [adim] | 35,0 |
| Presión prismas laterales | q | [tn/m ²] | 3,8 |
| Lado menor de la base | B | [m] | 1,0 |
| Capacidad de carga | q_r | [tn/m ²] | 124,2 |
| Capacidad de carga neta | $q_r(\text{neta})$ | [tn/m ²] | 120,4 |
| Factor de seguridad | FS | [adim] | 3,0 |
| Tensión admisible | $q(\text{adm})$ | [tn/m ²] | 39,1 |
| Tensión admisible de diseño | $q(\text{adm})$ | [tn/m ²] | 30,0 |
| | | [kg/cm ²] | 3,0 |

Como se puede ver, se adoptó una tensión admisible algo menor a la calculada. Esto se debe a que, al tratarse de bases superficiales en arenas, pueden ocurrir asentamientos diferenciales si se utiliza una tensión de trabajo muy elevada, con lo cual es conveniente adoptar una tensión admisible más conservadora respecto a la calculada únicamente por condiciones de rotura.

7.3. Dimensiones de bases

Considerando las cargas de servicio y la tensión admisible del suelo se define el área necesaria para cada base y se adoptan las dimensiones.

Para las bases centrales se define una geometría cuadrada. Para las medianeras se define una geometría rectangular con una relación de lados del orden de 2, de modo tal que se logre reducir la excentricidad y los momentos inducidos. Para el tabique se adopta una geometría rectangular en función de sus dimensiones.

Se definen bases de altura uniforme, por simplicidad constructiva y para facilitar la vinculación con las vigas de equilibrio.

La altura se adopta tal que se garantice un comportamiento rígido de la base.

$$h_{min} = \frac{k_{max}}{2}$$

h_{min} = Altura minima para base rigida [m]

k_{max} = Voladizo mayor desde el filo de la columna [m]

En lo que respecta a las vigas de equilibrio, sus dimensiones se definirán de forma conjunta con el dimensionado de la armadura, buscando optimizar lo más posible esta última.

| DIMENSIONES DE BASES | | | | | | | | | | |
|------------------------|--------|-----------------------|----------|----------|----------|----------|----------|----------|----------|----------|
| Grupo | | | I | II | III | IV | V | VI | VII | VIII |
| Tensión adm. del suelo | q(adm) | [kg/cm ²] | 3,0 | 3,0 | 3,0 | 3,0 | 3,0 | 3,0 | 3,0 | 3,0 |
| Carga de servicio | P | [kN] | 542,0 | 890,0 | 1018,0 | 1867,0 | 2938,0 | 93,0 | 196,0 | 384,0 |
| Tipo de base | | | Median. | Median. | Median. | Centrada | Centrada | Esquina | Median. | Centrada |
| Área necesaria | A(nec) | [m ²] | 1,81 | 2,97 | 3,39 | 6,22 | 9,79 | 0,31 | 0,65 | 1,28 |
| Lado mayor (1-1) | L1 | [m] | 2,0 | 2,5 | 2,5 | 2,5 | 3,8 | 1,0 | 1,0 | 1,2 |
| Lado menor (2-2) | L2 | [m] | 1,0 | 1,2 | 1,4 | 2,5 | 2,6 | 1,0 | 1,0 | 1,2 |
| Área | A | [m ²] | 2,00 | 3,00 | 3,50 | 6,25 | 9,88 | 1,00 | 1,00 | 1,44 |
| | | | Verifica | Verifica | Verifica | Verifica | Verifica | Verifica | Verifica | Verifica |
| Tronco de col. en 1-1 | c1 | [cm] | 45,0 | 45,0 | 55,0 | 35,0 | - | 25,0 | 45,0 | 45,0 |
| Tronco de col. en 2-2 | c2 | [cm] | 25,0 | 25,0 | 35,0 | 55,0 | - | 45,0 | 25,0 | 25,0 |
| Voladizo en 1-1 | k1 | [cm] | 77,5 | 102,5 | 97,5 | 107,5 | 116,0 | 75,0 | 27,5 | 37,5 |
| Voladizo en 2-2 | k2 | [cm] | 75,0 | 95,0 | 105,0 | 97,5 | - | 55,0 | 75,0 | 47,5 |
| Altura mínima | h(min) | [cm] | 38,8 | 51,3 | 52,5 | 53,8 | 58,0 | 37,5 | 37,5 | 23,8 |
| Altura | h | [cm] | 60,0 | 70,0 | 70,0 | 70,0 | 70,0 | 40,0 | 40,0 | 40,0 |

8. DIMENSIONADO

El dimensionado de todos los elementos se resolverá manualmente mediante los métodos correspondientes para cada caso. Para sistematizar los procesos se utilizarán hojas de cálculo de Excel.

Se describen de forma breve los procedimientos y fórmulas consideradas. También se incluyen las disposiciones reglamentarias más relevantes.

Los resultados finales del dimensionado se pueden ver en las planillas de cálculo adjuntas y en los planos incluidos en el Anexo.

Normativa vigente

- CIRSOC 201-2005: Reglamento Argentino de Estructuras de hormigón.

8.1. Losas

8.1.1. Dimensionado a flexión

Armadura necesaria por resistencia

$$M_n = \frac{M_u}{\phi} \quad , \quad \phi = 0,90$$

$$k_d = \frac{d}{\sqrt{\frac{M_n}{b}}} \quad , \quad b = 1,0m$$

$$k_d, H30 \rightarrow \text{Tabla Flexión 3} \rightarrow k_e$$

$$A_{s(calc)} = k_e \frac{M_n}{d}$$

Para el caso losas derechas la armadura de repartición debe ser al menos un 20% de la armadura principal.

$$A_{s(calc)Rep.} = 0,20 A_{s(nec)Princ.}$$

Armadura mínima

$$f_y \leq 420MPa \rightarrow A_{s(min)} = 0,0018 b h$$

Para el caso de losas derechas la armadura de repartición también debe cumplir con $A_{s(min)}$.

Separación máxima

$$s_{(max)} \begin{cases} \leq 2,5 \text{ veces el espesor de la losa} \\ \leq 25 d_b \text{ de la barra de menor diametro} \\ \leq 30cm \end{cases}$$

Para armadura de repartición en losas derechas:

$$s_{(max)} \begin{cases} \leq 3,0 \text{ veces el espesor de la losa} \\ \leq 30cm \end{cases}$$

FLEXION 3.

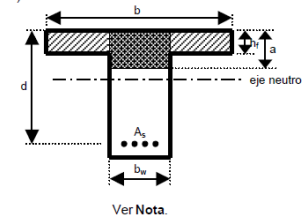
| | |
|----------|---|
| Horngón: | $f'_c = 20 \text{ MPa}$ $f'_c = 25 \text{ MPa}$ $f'_c = 30 \text{ MPa}$ |
| Acero: | $f_y = 420 \text{ MPa}$ |

$M_n = M_{n_w} + M_{n_f}$ (En viga rectangular M_{n_f} es igual a cero)

$$k_d = \frac{d}{\sqrt{\frac{M_n}{b}}} \quad [k_d] = \frac{m}{\sqrt{\frac{\text{MNm}}{m}}}$$

$$A_s = k_e \cdot \frac{M_{n_w}}{d} + \frac{M_{n_f}}{f_y \cdot \left(d - \frac{h_f}{2}\right)} \cdot 10\,000$$

$$\text{cm}^2 = \frac{\text{cm}^2}{\text{MN}} \cdot \frac{\text{MNm}}{m} + \frac{\text{MNm}}{\text{MPa} \cdot m} \cdot 10\,000$$



| | | H20 | H25 | H30 | | | | |
|-----------|-------|-------------------------|-------|---------------------|-----------------------------------|--------------|----------|----------|
| | | MPa = MN/m ² | | | | | | |
| | | 20 | 25 | 30 | $f_y \text{ (MPa=MN/m}^2\text{)}$ | | | 420 |
| β_1 | | 0,85 | 0,85 | 0,85 | $E_s \text{ (MPa=MN/m}^2\text{)}$ | | | 200000 |
| | | k_d | | k_e | ϵ_c | ϵ_t | k_c | k_z |
| | | m / $\sqrt{\text{MN}}$ | | cm ² /MN | % | % | adimens. | adimens. |
| | 1,218 | 1,089 | 0,994 | 24,301 | 3,00 | 60,00 | 0,048 | 0,980 |
| | 0,890 | 0,796 | 0,727 | 24,766 | 3,00 | 30,00 | 0,091 | 0,961 |
| | 0,749 | 0,670 | 0,612 | 25,207 | 3,00 | 20,00 | 0,130 | 0,945 |
| | 0,668 | 0,598 | 0,546 | 25,625 | 3,00 | 15,00 | 0,167 | 0,929 |
| | 0,615 | 0,550 | 0,502 | 26,021 | 3,00 | 12,00 | 0,200 | 0,915 |
| | 0,577 | 0,516 | 0,471 | 26,399 | 3,00 | 10,00 | 0,231 | 0,902 |
| | 0,548 | 0,490 | 0,447 | 26,758 | 3,00 | 8,57 | 0,259 | 0,890 |
| | 0,525 | 0,470 | 0,429 | 27,100 | 3,00 | 7,50 | 0,286 | 0,879 |
| | 0,507 | 0,453 | 0,414 | 27,427 | 3,00 | 6,67 | 0,310 | 0,868 |
| | 0,492 | 0,440 | 0,402 | 27,739 | 3,00 | 6,00 | 0,333 | 0,858 |
| | 0,479 | 0,429 | 0,391 | 28,038 | 3,00 | 5,45 | 0,355 | 0,849 |
| | 0,469 | 0,419 | 0,383 | 28,324 | 3,00 | 5,00 | 0,375 | 0,841 |

Nota: En el caso que sea Viga Placa, si la altura a supera la altura del ala h_f de dicha Viga, se determinará un nuevo k_d pero utilizando el momento nominal M_{n_w} y el ancho b_w , ambos correspondientes al alma de la Viga.

$$M_n = M_{n_w} + M_{n_f}$$

$$M_{n_f} = 0,85 \cdot f'_c \cdot h_f \cdot (b - b_w) \cdot \left(d - \frac{h_f}{2}\right)$$

$$M_{n_w} = M_n - M_{n_f}$$

Continuación de Tabla FLEXION 3.

Tablas de cálculo para secciones con zona comprimida rectangular con armadura comprimida.

| | |
|----------|---|
| Horngón: | $f'_c = 20 \text{ MPa}$ $f'_c = 25 \text{ MPa}$ $f'_c = 30 \text{ MPa}$ |
| Acero: | $f_y = 420 \text{ MPa}$ |

$M_n = M_{n_w} + M_{n_f}$ (En viga rectangular M_{n_f} es igual a cero)

$$k_d = \frac{d}{\sqrt{\frac{M_n}{b}}} \quad [k_d] = \frac{m}{\sqrt{\frac{\text{MNm}}{m}}}$$

$$A_s = k_e \cdot \frac{M_{n_w}}{d} + \frac{M_{n_f}}{f_y \cdot \left(d - \frac{h_f}{2}\right)} \cdot 10\,000 \quad A'_s = k'_e \cdot \frac{M_{n_w}}{d}$$

$$\text{cm}^2 = \frac{\text{cm}^2}{\text{MN}} \cdot \frac{\text{MNm}}{m} + \frac{\text{MNm}}{\text{MPa} \cdot m} \cdot 10\,000 \quad \text{cm}^2 = \frac{\text{cm}^2}{\text{MN}} \cdot \frac{\text{MNm}}{m}$$

| | | H20 - H25 - H30 | | | | $f_y = 420 \text{ MPa}$ | | | | | | | | | | | | |
|--------------|---------------------|---------------------|---------------------|---------------------|---------------------|-------------------------|---------------------|---------------------|---------------------|---------------------|---------------------|---------------------|---------------------|---------------------|---------------------|---------------------|---------------------|---------------------|
| | | $\xi = d'/d$ | | | | | | | | | | | | | | | | |
| k_c/k'_c | 0,07 | | 0,08 | | 0,10 | | 0,12 | | 0,14 | | 0,16 | | 0,18 | | 0,20 | | 0,22 | |
| | k'_e | k_e | k'_e | k_e | k'_e | k_e | k'_e | k_e | k'_e | k_e | k'_e | k_e | k'_e | k_e | k'_e | k_e | k'_e | k_e |
| | cm ² /MN | cm ² /MN | cm ² /MN | cm ² /MN | cm ² /MN | cm ² /MN | cm ² /MN | cm ² /MN | cm ² /MN | cm ² /MN | cm ² /MN | cm ² /MN | cm ² /MN | cm ² /MN | cm ² /MN | cm ² /MN | cm ² /MN | cm ² /MN |
| 1,00 | 0,000 | 28,324 | 0,000 | 28,324 | 0,000 | 28,324 | 0,000 | 28,324 | 0,000 | 28,324 | 0,000 | 28,324 | 0,000 | 28,324 | 0,000 | 28,324 | 0,000 | 28,324 |
| 0,95 | 2,496 | 28,058 | 2,523 | 28,085 | 2,579 | 28,141 | 2,716 | 28,200 | 3,015 | 28,261 | 3,374 | 28,326 | 3,811 | 28,393 | 4,353 | 28,464 | 5,040 | 28,538 |
| 0,90 | 4,864 | 27,806 | 4,917 | 27,859 | 5,026 | 27,969 | 5,292 | 28,083 | 5,876 | 28,202 | 6,575 | 28,328 | 7,427 | 28,459 | 8,482 | 28,597 | 9,822 | 28,742 |
| 0,85 | 7,104 | 27,568 | 7,182 | 27,645 | 7,341 | 27,805 | 7,729 | 27,972 | 8,582 | 28,147 | 9,603 | 28,329 | 10,847 | 28,521 | 12,388 | 28,723 | 14,346 | 28,934 |
| 0,80 | 9,217 | 27,344 | 9,317 | 27,444 | 9,524 | 27,651 | 10,027 | 27,867 | 11,133 | 28,094 | 12,458 | 28,331 | 14,071 | 28,580 | 16,071 | 28,841 | 18,610 | 29,116 |
| 0,75 | 11,201 | 27,133 | 11,322 | 27,254 | 11,574 | 27,506 | 12,185 | 27,769 | 13,530 | 28,044 | 15,141 | 28,333 | 17,101 | 28,635 | 19,531 | 28,953 | 22,617 | 29,287 |
| 0,70 | 13,057 | 26,935 | 13,199 | 27,077 | 13,492 | 27,371 | 14,205 | 27,677 | 15,772 | 27,998 | 17,650 | 28,334 | 19,934 | 28,687 | 22,768 | 29,057 | 26,365 | 29,446 |
| f'_s [MPa] | 420,00 | | 420,00 | | 420,00 | | 408,00 | | 376,00 | | 344,00 | | 312,00 | | 280,00 | | 248,00 | |

Fig. 8.1 – Tabla Flexión 3 y su continuación

8.1.2. Escalera

La escalera se dimensiona siguiendo los mismos lineamientos que una losa derecha convencional.

8.1.3. Planillas de cálculo

Se adjunta una planilla en su formato completo para que se pueda visualizar la estructura de la misma. Las restantes se adjuntan en un formato resumido donde se pueden ver las variables más importantes y los resultados finales.

| DIMENSIONADO A FLEXIÓN DE LOSAS - GRUPO X | | | | | | | | | |
|---|------------------------------|------------|--------------------|---------------|----------|----------|----------|---------------|----------|
| | | | | Dirección X-X | | | | Dirección Y-Y | |
| | | | | L1 | | L2 | | L1 | L2 |
| | | | | Tramo | A. Der. | A. Izq. | Tramo | Tramo | Tramo |
| Materiales | Tensión de fluencia del A° | Fy | [MPa] | 420 | - | 420 | - | 420 | 420 |
| | Resistencia caract. del H° | F'c | [MPa] | 30 | - | 30 | - | 30 | 30 |
| | $\beta 1$ | $\beta 1$ | [adim] | 0,85 | - | 0,85 | - | 0,85 | 0,85 |
| | Kd* | Kd* | [m/vMN] | 0,383 | - | 0,383 | - | 0,383 | 0,383 |
| Sección | Espesor | h | [cm] | 12,0 | - | 12,0 | - | 12,0 | 12,0 |
| | Ancho de faja | b | [cm] | 100,0 | - | 100,0 | - | 100,0 | 100,0 |
| | Recub. al baricentro de arm. | r | [cm] | 2,4 | 2,4 | 2,4 | 2,4 | 3,2 | 3,2 |
| | Altura efectiva | d | [cm] | 9,60 | 9,60 | 9,60 | 9,60 | 8,80 | 8,80 |
| Esfuerzos | Momento último | Mu | [kNm] | 8,80 | -11,75 | -11,75 | 7,84 | 8,21 | 11,24 |
| | Plastificación en apoyo | ΔM | [%] | - | 10,0 | 10,0 | - | - | - |
| | Momento nominal | Mn | [kNm] | 9,78 | 13,05 | 13,05 | 8,71 | 9,12 | 12,49 |
| Cálculos Auxiliares | Kd | Kd | [m/vMN] | 0,971 | 0,840 | 0,840 | 1,029 | 0,921 | 0,787 |
| | Momento adimensional | mn | [adim] | 0,042 | 0,056 | 0,056 | 0,037 | 0,046 | 0,063 |
| | Armadura de compresión | | | No | No | No | No | No | No |
| | Ka | Ka | [adim] | 0,043 | 0,057 | 0,057 | 0,038 | 0,047 | 0,065 |
| | Kc | Kc | [adim] | 0,050 | 0,067 | 0,067 | 0,044 | 0,056 | 0,077 |
| | Kz | Kz | [adim] | 0,979 | 0,971 | 0,971 | 0,981 | 0,976 | 0,967 |
| | Def. armadura traccionada | es | [adim] | 0,057 | 0,042 | 0,042 | 0,064 | 0,051 | 0,036 |
| | Redistribución de momento | | | - | Verifica | Verifica | - | - | - |
| Armadura Requerida | Sección calculada | As(calc) | [cm ²] | 2,48 | 3,33 | 3,33 | 2,20 | 2,53 | 3,49 |
| | Sección mínima | As(min) | [cm ²] | 2,16 | 2,16 | 2,16 | 2,16 | 2,16 | 2,16 |
| | Sección necesaria | As(nec) | [cm ²] | 2,48 | 3,33 | - | 2,20 | 2,53 | 3,49 |
| | Separación máxima | S(max) | [cm] | 20,0 | 20,0 | - | 20,0 | 20,0 | 20,0 |
| Armadura Adoptada | Diámetro de barra | db | [mm] | 8 | 6 | - | 8 | 8 | 8 |
| | Separación | S | [cm] | 20,0 | 32,0 | - | 20,0 | 20,0 | 14,0 |
| | Sube de tramo | | | - | 1 c/ 2 | 1 c/ 2 | - | - | - |
| | Sección | As | [cm ²] | 2,51 | 3,40 | - | 2,51 | 2,51 | 3,59 |
| | | | | Verifica | Verifica | - | Verifica | Aceptado | Verifica |

| DIMENSIONADO A FLEXIÓN DE LOSAS - GRUPO I | | | | | | | | | |
|---|------------------------------|---------|--------------------|---------------|-------|---------------|---------|---------|-------|
| | | | | Dirección X-X | | Dirección Y-Y | | | |
| | | | | LV | L1 | LV | | L1 | |
| | | | | Tramo | Tramo | Tramo | A. Der. | A. Izq. | Tramo |
| Sección | Espesor | h | [cm] | 12,0 | 12,0 | 12,0 | - | 12,0 | - |
| | Recub. al baricentro de arm. | r | [cm] | 2,4 | 3,4 | 2,4 | 2,5 | 2,5 | 2,5 |
| Esfuerzos | Momento último | Mu | [kNm] | Repart. | 7,39 | - | -4,35 | -4,35 | 16,73 |
| Armadura | Sección necesaria | As(nec) | [cm ²] | 2,16 | 2,33 | - | 2,16 | - | 4,86 |
| Requerida | Separación máxima | S(max) | [cm] | 30,0 | 20,0 | - | 25,0 | - | 25,0 |
| Armadura Adoptada | Diámetro de barra | db | [mm] | 8 | 8 | - | 6 | - | 10 |
| | Separación | S | [cm] | 25,0 | 20,0 | - | 32 | - | 16,0 |
| | Sube de tramo | | | - | - | - | 0 | 1 c/ 2 | - |

| DIMENSIONADO A FLEXIÓN DE LOSAS - GRUPO II | | | | | | | | | |
|--|------------------------------|---------|--------------------|---------------|-------|---------------|---------|---------|-------|
| | | | | Dirección X-X | | Dirección Y-Y | | | |
| | | | | LV | L1 | LV | | L1 | |
| | | | | Tramo | Tramo | Tramo | A. Der. | A. Izq. | Tramo |
| Sección | Espesor | h | [cm] | 12,0 | 12,0 | 12,0 | - | 12,0 | - |
| | Recub. al baricentro de arm. | r | [cm] | 2,4 | 3,4 | 2,4 | 2,5 | 2,5 | 2,5 |
| Esfuerzos | Momento último | Mu | [kNm] | Repart. | 7,39 | - | -13,67 | -13,67 | 15,11 |
| Armadura | Sección necesaria | As(nec) | [cm ²] | 2,16 | 2,33 | - | 3,94 | - | 4,37 |
| Requerida | Separación máxima | S(max) | [cm] | 30,0 | 20,0 | - | 25,0 | - | 25,0 |
| Armadura Adoptada | Diámetro de barra | db | [mm] | 8 | 8 | - | 8 | - | 10 |
| | Separación | S | [cm] | 25,0 | 20,0 | - | 32,0 | - | 16,0 |
| | Sube de tramo | | | - | - | - | 0 | 1 c/ 2 | - |

| DIMENSIONADO A FLEXIÓN DE LOSAS - GRUPO III | | | | | |
|---|------------------------------|---------|--------------------|------------|------------|
| | | | | Direc. X-X | Direc. Y-Y |
| | | | | L1 | L1 |
| | | | | Tramo | Tramo |
| Sección | Espesor | h | [cm] | 12,0 | 12,0 |
| | Recub. al baricentro de arm. | r | [cm] | 2,4 | 3,2 |
| Esfuerzos | Momento último | Mu | [kNm] | 7,34 | 7,12 |
| Armadura | Sección necesaria | As(nec) | [cm ²] | 2,16 | 2,19 |
| Requerida | Separación máxima | S(max) | [cm] | 20,0 | 20,0 |
| Armadura Adoptada | Diámetro de barra | db | [mm] | 8 | 8 |
| | Separación | S | [cm] | 20,0 | 20,0 |
| | Sube de tramo | | | - | - |

| DIMENSIONADO A FLEXIÓN DE LOSAS - GRUPO IV | | | | | |
|--|------------------------------|---------|--------------------|------------|------------|
| | | | | Direc. X-X | Direc. Y-Y |
| | | | | L1 | L1 |
| | | | | Tramo | Tramo |
| Sección | Espesor | h | [cm] | 12,0 | 12,0 |
| | Recub. al baricentro de arm. | r | [cm] | 2,5 | 3,4 |
| Esfuerzos | Momento último | Mu | [kNm] | 15,99 | 8,29 |
| Armadura | Sección necesaria | As(nec) | [cm ²] | 4,64 | 2,62 |
| Requerida | Separación máxima | S(max) | [cm] | 25,0 | 20,0 |
| Armadura Adoptada | Diámetro de barra | db | [mm] | 10 | 8 |
| | Separación | S | [cm] | 16,0 | 16,0 |
| | Sube de tramo | | | - | - |

| DIMENSIONADO A FLEXIÓN DE LOSAS - GRUPO V | | | | | |
|---|------------------------------|---------|--------------------|------------|------------|
| | | | | Direc. X-X | Direc. Y-Y |
| | | | | L1 | L1 |
| | | | | Tramo | Tramo |
| Sección | Espesor | h | [cm] | 12,0 | 12,0 |
| | Recub. al baricentro de arm. | r | [cm] | 3,2 | 2,4 |
| Esfuerzos | Momento último | Mu | [kNm] | Repart. | 11,73 |
| Armadura | Sección necesaria | As(nec) | [cm ²] | 2,16 | 3,33 |
| Requerida | Separación máxima | S(max) | [cm] | 30,0 | 20,0 |
| Armadura Adoptada | Diámetro de barra | db | [mm] | 8 | 8 |
| | Separación | S | [cm] | 25,0 | 14,0 |
| | Sube de tramo | | | - | - |

| DIMENSIONADO A FLEXIÓN DE LOSAS - GRUPO VI | | | | | | | | | |
|--|------------------------------|---------|--------------------|---------------|---------|---------|-------|---------------|-------|
| | | | | Dirección X-X | | | | Dirección Y-Y | |
| | | | | L1 | | L2 | | L1 | L2 |
| | | | | Tramo | A. Der. | A. Izq. | Tramo | Tramo | Tramo |
| Sección | Espesor | h | [cm] | 12,0 | - | 12,0 | - | 12,0 | 12,0 |
| | Recub. al baricentro de arm. | r | [cm] | 2,4 | 2,5 | 2,5 | 2,5 | 3,2 | 3,4 |
| Esfuerzos | Momento último | Mu | [kNm] | 7,62 | -19,12 | -19,12 | 18,95 | 7,48 | 11,37 |
| Armadura | Sección necesaria | As(nec) | [cm ²] | 2,16 | 5,59 | - | 5,54 | 2,30 | 3,62 |
| Requerida | Separación máxima | S(max) | [cm] | 20,0 | 20,0 | - | 25,0 | 20,0 | 20,0 |
| Armadura Adoptada | Diámetro de barra | db | [mm] | 8 | 8 | - | 10 | 8 | 8 |
| | Separación | S | [cm] | 20,0 | 32,0 | - | 14,0 | 20,0 | 14,0 |
| | Sube de tramo | | | - | 1 c/ 2 | 1 c/ 2 | - | - | - |

| DIMENSIONADO A FLEXIÓN DE LOSAS - GRUPO VII | | | | | |
|---|------------------------------|---------|--------------------|------------|------------|
| | | | | Direc. X-X | Direc. Y-Y |
| | | | | L1 | L1 |
| | | | | Tramo | Tramo |
| Sección | Espesor | h | [cm] | 12,0 | 12,0 |
| | Recub. al baricentro de arm. | r | [cm] | 2,4 | 3,2 |
| Esfuerzos | Momento último | Mu | [kNm] | 8,35 | 11,41 |
| Armadura | Sección necesaria | As(nec) | [cm ²] | 2,35 | 3,55 |
| Requerida | Separación máxima | S(max) | [cm] | 20,0 | 20,0 |
| Armadura Adoptada | Diámetro de barra | db | [mm] | 8 | 8 |
| | Separación | S | [cm] | 20,0 | 14,0 |
| | Sube de tramo | | | - | - |

| DIMENSIONADO A FLEXIÓN DE LOSAS - GRUPO VIII | | | | | |
|--|------------------------------|---------|--------------------|------------|------------|
| | | | | Direc. X-X | Direc. Y-Y |
| | | | | L1 | L1 |
| | | | | Tramo | Tramo |
| Sección | Espesor | h | [cm] | 15,0 | 15,0 |
| | Recub. al baricentro de arm. | r | [cm] | 3,5 | 2,5 |
| Esfuerzos | Momento último | Mu | [kNm] | 21,08 | 28,81 |
| Armadura | Sección necesaria | As(nec) | [cm ²] | 5,03 | 6,36 |
| Requerida | Separación máxima | S(max) | [cm] | 25,0 | 25,0 |
| Armadura Adoptada | Diámetro de barra | db | [mm] | 10 | 10 |
| | Separación | S | [cm] | 14,0 | 12,0 |
| | Sube de tramo | | | - | - |

| DIMENSIONADO A FLEXIÓN DE LOSAS - GRUPO IX | | | | | |
|--|------------------------------|---------|--------------------|------------|------------|
| | | | | Direc. X-X | Direc. Y-Y |
| | | | | L1 | L1 |
| | | | | Tramo | Tramo |
| Sección | Espesor | h | [cm] | 12,0 | 12,0 |
| | Recub. al baricentro de arm. | r | [cm] | 2,4 | 3,2 |
| Esfuerzos | Momento último | Mu | [kNm] | 6,99 | Repart. |
| Armadura | Sección necesaria | As(nec) | [cm ²] | 2,16 | 2,16 |
| Requerida | Separación máxima | S(max) | [cm] | 20,0 | 30,0 |
| Armadura Adoptada | Diámetro de barra | db | [mm] | 8 | 8 |
| | Separación | S | [cm] | 20,0 | 25,0 |
| | Sube de tramo | | | - | - |

| DIMENSIONADO A FLEXIÓN DE LOSAS - GRUPO XI | | | | | | | | | |
|--|------------------------------|---------|--------------------|---------------|---------|---------|-------|---------------|-------|
| | | | | Dirección X-X | | | | Dirección Y-Y | |
| | | | | L1 | | L2 | | L1 | L2 |
| | | | | Tramo | A. Der. | A. Izq. | Tramo | Tramo | Tramo |
| Sección | Espesor | h | [cm] | 12,0 | - | 12,0 | - | 12,0 | 12,0 |
| | Recub. al baricentro de arm. | r | [cm] | 2,4 | 2,4 | 2,4 | 2,4 | 3,2 | 3,2 |
| Esfuerzos | Momento último | Mu | [kNm] | 9,60 | -11,82 | -11,82 | 7,84 | 8,85 | 11,24 |
| Armadura | Sección necesaria | As(nec) | [cm ²] | 2,71 | 3,35 | - | 2,20 | 2,73 | 3,49 |
| Requerida | Separación máxima | S(max) | [cm] | 20,0 | 20,0 | - | 20,0 | 20,0 | 20,0 |
| Armadura Adoptada | Diámetro de barra | db | [mm] | 8 | 6 | - | 8 | 8 | 8 |
| | Separación | S | [cm] | 18,0 | 32,0 | - | 18,0 | 18,0 | 14,0 |
| | Sube de tramo | | | - | 1 c/ 2 | 1 c/ 2 | - | - | - |

| DIMENSIONADO A FLEXIÓN DE LOSAS - GRUPO XII | | | | | | | | | |
|---|------------------------------|---------|--------------------|---------------|---------|---------|-------|---------------|-------|
| | | | | Dirección X-X | | | | Dirección Y-Y | |
| | | | | L1 | | L2 | | L1 | L2 |
| | | | | Tramo | A. Der. | A. Izq. | Tramo | Tramo | Tramo |
| Sección | Espesor | h | [cm] | 12,0 | - | 12,0 | - | 12,0 | 12,0 |
| | Recub. al baricentro de arm. | r | [cm] | 2,5 | 2,5 | 2,5 | 2,4 | 3,5 | 3,2 |
| Esfuerzos | Momento último | Mu | [kNm] | 13,28 | -13,94 | -13,94 | 7,84 | 11,63 | 11,24 |
| Armadura | Sección necesaria | As(nec) | [cm ²] | 3,82 | 4,02 | - | 2,20 | 3,76 | 3,49 |
| Requerida | Separación máxima | S(max) | [cm] | 25,0 | 20,0 | - | 20,0 | 25,0 | 20,0 |
| Armadura Adoptada | Diámetro de barra | db | [mm] | 10 | 6 | - | 8 | 10 | 8 |
| | Separación | S | [cm] | 20,0 | 32,0 | - | 20,0 | 20,0 | 14,0 |
| | Sube de tramo | | | - | 1 c/2 | 1 c/2 | - | - | - |

| DIMENSIONADO A FLEXIÓN DE LOSAS - GRUPO XIII | | | | | | | | | | | | | | |
|--|---------|---------------|---------|---------|-------|---------|---------------|---------|---------|-------|-------|---------|---------|-------|
| | | Dirección X-X | | | | | Dirección Y-Y | | | | | | | |
| | | L1 | | L2 | | LV | L1 | | LV | | L2 | | LV | |
| | | Tramo | A. Der. | A. Izq. | Tramo | Tramo | Tramo | A. Der. | A. Izq. | Tramo | Tramo | A. Der. | A. Izq. | Tramo |
| Sección | h | 12,0 | - | 12,0 | - | 12,0 | 12,0 | - | 12,0 | - | 12,0 | - | 12,0 | - |
| | r | 2,4 | 2,4 | 2,4 | 2,4 | 2,4 | 3,3 | 2,5 | 2,5 | 2,4 | 3,3 | 2,5 | 2,5 | 2,4 |
| Esfuerzos | Mu | 5,63 | -6,08 | -6,08 | 3,44 | Repart. | 9,06 | -15,98 | -15,98 | - | 9,22 | -15,98 | -15,98 | - |
| Armadura | As(nec) | 2,16 | 2,16 | - | 2,16 | 2,16 | 2,83 | 4,64 | - | - | 2,88 | 4,64 | - | - |
| Requerida | S(max) | 20,0 | 20,0 | - | 20,0 | 30,0 | 25,0 | 25,0 | - | - | 25,0 | 25,0 | - | - |
| Armadura Adoptada | db | 8 | 0 | - | 8 | 8 | 10 | 8 | - | - | 10 | 8 | - | - |
| | S | 20,0 | 0 | - | 20,0 | 25,0 | 20,0 | 16,0 | - | - | 20,0 | 16,0 | - | - |
| | | - | 1 c/2 | 1 c/2 | - | - | - | 1 c/2 | 0 | - | - | 1 c/2 | 0 | - |

| DIMENSIONADO A FLEXIÓN DE LOSAS - GRUPO XIV | | | | | | | | | |
|---|------------------------------|---------|--------------------|---------------|---------|---------|-------|---------------|-------|
| | | | | Dirección X-X | | | | Dirección Y-Y | |
| | | | | L1 | | L2 | | L1 | L2 |
| | | | | Tramo | A. Der. | A. Izq. | Tramo | Tramo | Tramo |
| Sección | Espesor | h | [cm] | 15,0 | - | 15,0 | - | 15,0 | 15,0 |
| | Recub. al baricentro de arm. | r | [cm] | 2,4 | 2,5 | 2,5 | 2,5 | 3,2 | 3,4 |
| Esfuerzos | Momento último | Mu | [kNm] | 12,62 | -27,58 | -27,58 | 20,19 | 5,36 | 11,89 |
| Armadura | Sección necesaria | As(nec) | [cm ²] | 2,70 | 6,08 | - | 4,40 | 2,70 | 2,77 |
| Requerida | Separación máxima | S(max) | [cm] | 20,0 | 20,0 | - | 25,0 | 20,0 | 20,0 |
| Armadura Adoptada | Diámetro de barra | db | [mm] | 8 | 8 | - | 10 | 8 | 8 |
| | Separación | S | [cm] | 18,0 | 16,0 | - | 18,0 | 18,0 | 18,0 |
| | Sube de tramo | | | - | 1 c/2 | 1 c/2 | - | - | - |

| DIMENSIONADO A FLEXIÓN DE ESCALERA | | | | | |
|------------------------------------|------------------------------|---------|--------------------|------------|------------|
| | | | | Direc. X-X | Direc. Y-Y |
| | | | | LE | LE |
| | | | | Tramo | Tramo |
| Sección | Espesor | h | [cm] | 15,0 | 15,0 |
| | Recub. al baricentro de arm. | r | [cm] | 3,4 | 2,5 |
| Esfuerzos | Momento último | Mu | [kNm] | Repart. | 29,30 |
| Armadura | Sección necesaria | As(nec) | [cm ²] | 2,70 | 6,48 |
| Requerida | Separación máxima | S(max) | [cm] | 30,0 | 25,0 |
| Armadura Adoptada | Diámetro de barra | db | [mm] | 8 | 10 |
| | Separación | S | [cm] | 25,0 | 12,0 |
| | Sube de tramo | | | - | - |

8.2. Vigas

8.2.1. Dimensionado a flexión

Armadura necesaria por resistencia

$$M_{ue} = M_u - N_u y_e$$

$$M_n = \frac{M_{ue}}{\phi} \quad , \quad \phi = 0,90$$

$$N_n = \frac{N_u}{\phi} \quad , \quad \phi = 0,90$$

$$k_d = \frac{d}{\sqrt{\frac{M_n}{b_w}}}$$

$$H30 \rightarrow k_d^* = 0,383$$

$k_d \geq k_d^* \rightarrow$ No requiere armadura de compresión

$k_d, H30 \rightarrow$ Tabla Flexión 3 $\rightarrow k_e$

$$A_{s(calc)} = k_e \frac{M_n}{d} + \frac{N_n}{f_y}$$

$k_d < k_d^* \rightarrow$ Requiere armadura de compresión

$\frac{k_d}{k_d^*}, \frac{d'}{d} \rightarrow$ Tabla Flexión 3 - Continuación $\rightarrow k_e, k'_e$

$$A_{s(calc)} = k_e \frac{M_n}{d} + \frac{N_n}{f_y}$$

$$A'_{s(calc)} = k'_e \frac{M_n}{d}$$

Armadura mínima

$$A_{s(min)} \left\{ \begin{array}{l} \geq \frac{\sqrt{f'_c}}{4 f_y} b_w d \\ \geq \frac{1,4}{f_y} b_w d \end{array} \right. \quad \Leftarrow$$

Separación libre mínima

$$s_{(min)} \left\{ \begin{array}{l} \geq d_b \\ \geq 25mm \\ \geq 1,33 TMN \text{ del agregado grueso} \end{array} \right.$$

8.2.2. Dimensionado al corte

Estribo necesario por resistencia

$$V_n = \frac{V_u}{\phi} \quad , \quad \phi = 0,75$$

$$V_{n(max)} = \frac{5}{6} \sqrt{f'_c} b_w d$$
$$V_c = \left(1 - 0,3 \frac{N_u}{A_g}\right) \frac{1}{6} \sqrt{f'_c} b_w d$$
$$V_s = V_n - V_c$$
$$\rho_{(calc)} = \frac{A_v}{s} = \frac{V_s}{d f_y}$$

Estribo mínimo

$$\rho_{(min)} \begin{cases} \geq \frac{\sqrt{f'_c}}{16 f_y} b_w \\ \geq \frac{0,33}{f_y} b_w \end{cases} \Leftarrow$$

Separación máxima

$$V_s \leq \frac{1}{3} \sqrt{f'_c} b_w d \rightarrow s_{(max)} \begin{cases} \leq \frac{d}{2} \\ \leq 40cm \end{cases}$$
$$V_s > \frac{1}{3} \sqrt{f'_c} b_w d \rightarrow s_{(max)} \begin{cases} \leq \frac{d}{4} \\ \leq 20cm \end{cases}$$

8.2.3. Planillas de cálculo

Se adjunta una planilla en su formato completo para que se pueda visualizar la estructura de la misma. Las restantes se adjuntan en un formato resumido donde se pueden ver las variables más importantes y los resultados finales.

| DIMENSIONADO A FLEXIÓN DE VIGAS - GRUPO XIV | | | | | | | | | |
|---|------------------------------|----------|---------|---------|---------|---------|---------|---------|---------|
| | | | | V1 | | | V2 | | |
| | | | | A. Izq. | Tramo | A. Der. | A. Izq. | Tramo | A. Der. |
| Materiales | Tensión de fluencia del A° | Fy | [MPa] | - | 420 | - | - | 420 | - |
| | Resistencia caract. del H° | F'c | [MPa] | - | 30 | - | - | 30 | - |
| | β1 | β1 | [adim] | - | 0,85 | - | - | 0,85 | - |
| | Kd* | Kd* | [m/VMN] | - | 0,383 | - | - | 0,383 | - |
| Sección | Altura | h | [cm] | - | 40,0 | - | - | 40,0 | - |
| | Ancho | bw | [cm] | - | 20,0 | - | - | 20,0 | - |
| | Recub. al baricentro de arm. | r | [cm] | 3,6 | 3,6 | 3,6 | 3,6 | 3,6 | 3,6 |
| | Altura efectiva | d | [cm] | 36,40 | 36,40 | 36,40 | 36,40 | 36,40 | 36,40 |
| | Brazo de palanca de Nu | ye | [cm] | 16,40 | 16,40 | 16,40 | 16,40 | 16,40 | 16,40 |
| Esfuerzos | Momento último | Mu | [kNm] | -29,98 | 31,51 | -62,54 | -84,97 | 52,24 | -51,40 |
| | Axial último | Nu | [kN] | 2,85 | 2,85 | 2,85 | 7,19 | 7,19 | 7,19 |
| | Momento último equiv. | Mue | [kNm] | 29,51 | 31,04 | 62,07 | 83,79 | 51,06 | 50,22 |
| | Momento nominal | Mn | [kNm] | 32,79 | 34,49 | 68,97 | 93,10 | 56,73 | 55,80 |
| | Axial nominal | Nn | [kN] | 3,17 | 3,17 | 3,17 | 7,99 | 7,99 | 7,99 |
| Cálculos Auxiliares | Kd | Kd | [m/VMN] | 0,899 | 0,877 | 0,620 | 0,534 | 0,683 | 0,689 |
| | Momento adimensional | mn | [adim] | 0,049 | 0,051 | 0,102 | 0,138 | 0,084 | 0,083 |
| | Armadura de compresión | | | No | No | No | No | No | No |
| | Ka | Ka | [adim] | 0,050 | 0,052 | 0,108 | 0,149 | 0,088 | 0,086 |
| | Kc | Kc | [adim] | 0,059 | 0,062 | 0,127 | 0,175 | 0,103 | 0,102 |
| | Kz | Kz | [adim] | 0,975 | 0,974 | 0,946 | 0,926 | 0,956 | 0,957 |
| | Def. armadura traccionada | es | [adim] | 0,048 | 0,046 | 0,021 | 0,014 | 0,026 | 0,027 |
| Armadura Requerida | Sección calculada | As(calc) | [cm2] | 2,28 | 2,39 | 4,84 | 6,77 | 4,07 | 4,00 |
| | Sección mínima | As(min) | [cm2] | 2,43 | 2,43 | 2,43 | 2,43 | 2,43 | 2,43 |
| | Sección necesaria | As(nec) | [cm2] | 2,43 | 2,43 | 6,77 | - | 4,07 | 4,00 |
| | Separación libre mínima | Sl(min) | [cm] | 2,70 | 2,70 | 2,70 | - | 2,70 | 2,70 |
| Armadura Adoptada | Diámetro de barra | db | [mm] | 10 / 12 | 10 / 12 | 10 / 20 | - | 10 / 20 | 10 / 20 |
| | Número de barras | n | [adim] | 2 / 1 | 2 / 1 | 2 / 2 | - | 2 / 1 | 2 / 1 |
| | Sección | As | [cm2] | 2,70 | 2,70 | 7,85 | - | 4,71 | 4,71 |
| | Separación libre | Sl | [cm] | 5,80 | 5,80 | 2,93 | - | 5,40 | 5,40 |

| DIMENSIONADO AL CORTE DE VIGAS - GRUPO XIV | | | | | | | | | |
|--|------------------------------|------------|---------|----------|----------|----------|----------|--|--|
| | | | | V1 | | V2 | | | |
| | | | | A. Izq. | A. Der. | A. Izq. | A. Der. | | |
| Materiales | Tensión de fluencia del A° | Fy | [MPa] | 420 | - | 420 | - | | |
| | Resistencia caract. del H° | F'c | [MPa] | 30 | - | 30 | - | | |
| Sección | Altura | h | [cm] | 40,0 | - | 40,0 | - | | |
| | Ancho | bw | [cm] | 20,0 | - | 20,0 | - | | |
| | Recub. al baricentro de arm. | r | [cm] | 3,6 | 3,6 | 3,6 | 3,6 | | |
| | Altura efectiva | d | [cm] | 36,40 | 36,40 | 36,40 | 36,40 | | |
| Esfuerzos | Corte último | Vu | [kN] | 58,39 | 73,77 | 78,75 | 78,24 | | |
| | Axial último | Nu | [kN] | 2,85 | 2,85 | 7,19 | 7,19 | | |
| | Corte nominal | Vn | [kN] | 77,85 | 98,36 | 105,00 | 104,32 | | |
| | Corte nominal máximo | Vn(max) | [kN] | 332,29 | 332,29 | 332,29 | 332,29 | | |
| Cálculos Auxiliares | Contribución del hormigón | Vc | [kN] | 65,75 | 65,75 | 64,67 | 64,67 | | |
| | Contribución del estribo | Vs | [kN] | 12,11 | 32,61 | 40,34 | 39,65 | | |
| Estribo Requerido | Cuantía calculada | Av/S(calc) | [cm2/m] | 0,79 | 2,13 | 2,64 | 2,59 | | |
| | Cuantía mínima | Av/S(min) | [cm2/m] | 1,63 | 1,63 | 1,63 | 1,63 | | |
| | Cuantía necesaria | Av/S(nec) | [cm2/m] | 1,63 | 2,13 | 2,64 | 2,59 | | |
| | Separación máxima | S(max) | [cm] | 21,8 | 21,8 | 21,8 | 21,8 | | |
| Estribo Adoptado | Diámetro de barra | dbe | [mm] | 6 | 6 | 6 | 6 | | |
| | Separación | S | [cm] | 20,0 | 20,0 | 20,0 | 20,0 | | |
| | Cuantía | Av/S | [cm2/m] | 2,83 | 2,83 | 2,83 | 2,83 | | |
| | | | | Verifica | Verifica | Verifica | Verifica | | |

| DIMENSIONADO A FLEXIÓN DE VIGAS - GRUPO I | | | | | | | | | | | |
|---|------------------------------|---------|---------|-------|---------|---------|---------|---------|---------|---------|---------|
| | | | M | | | V1 | | | V2 | | |
| | | | A. Izq. | Tramo | A. Der. | A. Izq. | Tramo | A. Der. | A. Izq. | Tramo | A. Der. |
| Sección | Altura | h | - | 40,0 | - | - | 40,0 | - | - | 40,0 | - |
| | Recub. al baricentro de arm. | r | 5,2 | 3,6 | 5,2 | 5,2 | 3,6 | 5,2 | 5,2 | 3,6 | 5,2 |
| Esfuerzos | Momento último | Mu | - | - | -13,17 | -25,79 | 15,12 | -16,77 | -25,19 | 16,97 | -32,69 |
| | Axial último | Nu | - | - | 0,00 | 1,85 | 1,85 | 1,85 | 1,49 | 1,49 | 1,49 |
| Cálculos Auxiliares | Kd | Kd | - | - | 1,287 | 0,924 | 1,269 | 1,150 | 0,934 | 1,194 | 0,819 |
| | Armadura de compresión | | - | - | No | No | No | No | No | No | No |
| Arm. Req. | Sección necesaria | As(nec) | - | - | 2,32 | - | 2,43 | 2,32 | - | 2,43 | 2,58 |
| Armadura Adoptada | Diámetro de barra | db | - | - | 10 / 12 | - | 10 / 12 | 10 / 12 | - | 10 / 12 | 10 / 12 |
| | Número de barras | n | - | - | 2 / 1 | - | 2 / 1 | 2 / 1 | - | 2 / 1 | 2 / 1 |

| DIMENSIONADO AL CORTE DE VIGAS - GRUPO I | | | | | | | | | | | |
|--|-------------------|-----------|---------|---------|---------|---------|---------|---------|--|--|--|
| | | | M | | V1 | | V2 | | | | |
| | | | A. Izq. | A. Der. | A. Izq. | A. Der. | A. Izq. | A. Der. | | | |
| Esfuerzos | Corte último | Vu | - | 15,50 | 31,84 | 27,31 | 55,05 | 59,74 | | | |
| Estribo Requerido | Cuantía necesaria | Av/S(nec) | - | 1,63 | 1,63 | 1,63 | 1,63 | 1,63 | | | |
| | Separación máxima | S(max) | - | 20,9 | 20,9 | 20,9 | 20,9 | 20,9 | | | |
| Estribo Adoptado | Diámetro de barra | dbe | - | 6 | 6 | 6 | 6 | 6 | | | |
| | Separación | S | - | 20,0 | 20,0 | 20,0 | 20,0 | 20,0 | | | |

| DIMENSIONADO A FLEXIÓN DE VIGAS - GRUPO II | | | | | | | | | | | |
|--|------------------------------|---------|---------|-------|---------|---------|---------|---------|---------|---------|---------|
| | | | M | | | V1 | | | V2 | | |
| | | | A. Izq. | Tramo | A. Der. | A. Izq. | Tramo | A. Der. | A. Izq. | Tramo | A. Der. |
| Sección | Altura | h | - | 40,0 | - | - | 60,0 | - | - | 40,0 | - |
| | Recub. al baricentro de arm. | r | 5,2 | 3,6 | 5,2 | 5,2 | 3,6 | 5,2 | 5,2 | 3,6 | 5,2 |
| Esfuerzos | Momento último | Mu | - | - | -13,17 | -35,23 | 16,67 | -4,85 | -10,86 | 9,13 | -19,52 |
| | Axial último | Nu | - | - | 0,00 | 1,38 | 1,38 | 1,38 | 3,56 | 3,56 | 3,56 |
| Cálculos Auxiliares | Kd | Kd | - | - | 1,287 | 1,245 | 1,874 | 3,463 | 1,452 | 1,671 | 1,071 |
| | Armadura de compresión | | - | - | No | No | No | No | No | No | No |
| Arm. Req. | Sección necesaria | As(nec) | - | - | 3,65 | - | 3,76 | 3,65 | - | 2,43 | 2,32 |
| Armadura Adoptada | Diámetro de barra | db | - | - | 10 / 12 | - | 10 / 12 | 10 / 12 | - | 10 / 12 | 10 / 12 |
| | Número de barras | n | - | - | 2 / 2 | - | 2 / 2 | 2 / 2 | - | 2 / 1 | 2 / 1 |

| DIMENSIONADO AL CORTE DE VIGAS - GRUPO II | | | | | | | | | | | |
|---|-------------------|-----------|---------|---------|---------|---------|---------|---------|--|--|--|
| | | | M | | V1 | | V2 | | | | |
| | | | A. Izq. | A. Der. | A. Izq. | A. Der. | A. Izq. | A. Der. | | | |
| Esfuerzos | Corte último | Vu | - | 15,50 | 38,44 | 25,06 | 27,04 | 32,81 | | | |
| Estribo Requerido | Cuantía necesaria | Av/S(nec) | - | 1,63 | 1,63 | 1,63 | 1,63 | 1,63 | | | |
| | Separación máxima | S(max) | - | 20,9 | 30,0 | 30,0 | 20,9 | 20,9 | | | |
| Estribo Adoptado | Diámetro de barra | dbe | - | 6 | 6 | 6 | 6 | 6 | | | |
| | Separación | S | - | 20,0 | 20,0 | 20,0 | 20,0 | 20,0 | | | |

| DIMENSIONADO A FLEXIÓN DE VIGAS - GRUPO III | | | | | | | | | | | | | | |
|---|------------------------|---------|---------|---------|---------|---------|---------|---------|---------|---------|---------|---------|---------|---------|
| | | V1 | | | V2 | | | V3 | | | V4 | | | M |
| | | A. Izq. | Tramo | A. Der. | A. Izq. | Tramo | A. Der. | A. Izq. | Tramo | A. Der. | A. Izq. | Tramo | A. Der. | A. Izq. |
| Sección | h | - | 40,0 | - | - | 40,0 | - | - | 40,0 | - | - | 40,0 | - | - |
| | r | 5,2 | 3,6 | 5,2 | 5,2 | 3,6 | 5,2 | 5,2 | 3,6 | 5,2 | 5,2 | 3,6 | 5,2 | 5,2 |
| Esfuerzos | Mu | 0,00 | 32,61 | -22,15 | -23,27 | 10,40 | -16,57 | -28,61 | 14,91 | -21,96 | -20,75 | 10,87 | -23,78 | -13,17 |
| | Nu | 0,00 | 0,00 | 0,00 | 8,38 | 8,38 | 8,38 | 4,44 | 4,44 | 4,44 | 2,38 | 2,38 | 2,38 | 0,00 |
| Cálculos Auxiliares | Kd | - | 0,855 | 0,992 | 0,995 | 1,626 | 1,192 | 0,883 | 1,297 | 1,012 | 1,034 | 1,509 | 0,965 | 1,287 |
| | Armadura de compresión | | - | No | No | No | No | No | No | No | No | No | No | No |
| Arm. Req. | As(nec) | - | 2,44 | 2,32 | - | 2,43 | 2,32 | - | 2,43 | 2,32 | - | 2,43 | 2,32 | - |
| Armadura Adoptada | db | - | 10 / 12 | 10 / 12 | - | 10 / 12 | 10 / 12 | - | 10 / 12 | 10 / 12 | - | 10 / 12 | 10 / 12 | - |
| | n | - | 2 / 1 | 2 / 1 | - | 2 / 1 | 2 / 1 | - | 2 / 1 | 2 / 1 | - | 2 / 1 | 2 / 1 | - |

| DIMENSIONADO AL CORTE DE VIGAS - GRUPO III | | | | | | | | | | | |
|--|-----------|---------|---------|---------|---------|---------|---------|---------|---------|---------|---------|
| | | V1 | | V2 | | V3 | | V4 | | M | |
| | | A. Izq. | A. Der. | A. Izq. | A. Der. | A. Izq. | A. Der. | A. Izq. | A. Der. | A. Izq. | A. Der. |
| Esfuerzos | Vu | 40,78 | 45,86 | 33,41 | 29,56 | 45,10 | 41,51 | 32,26 | 33,34 | 15,50 | - |
| Estribo Requerido | Av/S(nec) | 1,63 | 1,63 | 1,63 | 1,63 | 1,63 | 1,63 | 1,63 | 1,63 | 1,63 | - |
| | S(max) | 20,9 | 20,9 | 20,9 | 20,9 | 20,9 | 20,9 | 20,9 | 20,9 | 20,9 | - |
| Estribo Adoptado | dbe | 6 | 6 | 6 | 6 | 6 | 6 | 6 | 6 | 6 | - |
| | S | 20,0 | 20,0 | 20,0 | 20,0 | 20,0 | 20,0 | 20,0 | 20,0 | 20,0 | - |

| DIMENSIONADO A FLEXIÓN DE VIGAS - GRUPO IV | | | | | | |
|--|------------------------------|---------|--------------------|---------|---------|---------|
| | | | | V1 | | |
| | | | | A. Izq. | Tramo | A. Der. |
| Sección | Altura | h | [cm] | - | 40,0 | - |
| | Recub. al baricentro de arm. | r | [cm] | 5,2 | 3,6 | 5,2 |
| Esfuerzos | Momento último | Mu | [kNm] | 0,00 | 77,06 | 0,00 |
| | Axial último | Nu | [kN] | 0,00 | 0,00 | 0,00 |
| Cálculos Auxiliares | Kd | Kd | [m/vMN] | - | 0,556 | - |
| | Armadura de compresión | | | - | No | - |
| Arm. Req. | Sección necesaria | As(nec) | [cm ²] | - | 6,01 | - |
| Armadura Adoptada | Diámetro de barra | db | [mm] | - | 10 / 20 | - |
| | Número de barras | n | [adim] | - | 2 / 2 | - |

| DIMENSIONADO AL CORTE DE VIGAS - GRUPO IV | | | | | |
|---|-------------------|-----------|----------------------|---------|---------|
| | | | | V1 | |
| | | | | A. Izq. | A. Der. |
| Esfuerzos | Corte último | Vu | [kN] | 57,62 | 57,62 |
| Estribo Requerido | Cuantía necesaria | Av/S(nec) | [cm ² /m] | 1,63 | 1,63 |
| | Separación máxima | S(max) | [cm] | 20,9 | 20,9 |
| Estribo Adoptado | Diámetro de barra | dbe | [mm] | 6 | 6 |
| | Separación | S | [cm] | 20,0 | 20,0 |

| DIMENSIONADO A FLEXIÓN DE VIGAS - GRUPO V | | | | | | | | | | | | | |
|---|---------|---------|---------|---------|---------|---------|---------|---------|---------|---------|---------|---------|---------|
| | | V1 | | | V2 | | | V3 | | | V4 | | |
| | | A. Izq. | Tramo | A. Der. | A. Izq. | Tramo | A. Der. | A. Izq. | Tramo | A. Der. | A. Izq. | Tramo | A. Der. |
| Sección | h | - | 40,0 | - | - | 40,0 | - | - | 40,0 | - | - | 40,0 | - |
| | r | 5,2 | 3,6 | 5,2 | 5,2 | 3,6 | 5,2 | 5,2 | 3,6 | 5,2 | 5,2 | 3,6 | 5,2 |
| Esfuerzos | Mu | 0,00 | 58,46 | -64,64 | -40,72 | 7,17 | -2,84 | -23,35 | 9,90 | -11,23 | -21,27 | 9,84 | -9,19 |
| | Nu | 0,00 | 0,00 | 0,00 | 9,37 | 9,37 | 9,37 | 4,94 | 4,94 | 4,94 | 0,99 | 0,99 | 0,99 |
| Cálculos Auxiliares | Kd | - | 0,639 | 0,581 | 0,744 | 2,058 | 3,873 | 0,982 | 1,620 | 1,441 | 1,016 | 1,570 | 1,553 |
| Arm. Req. | As(nec) | - | 4,48 | 5,24 | - | 2,43 | 2,32 | - | 2,43 | 2,32 | - | 2,43 | 2,32 |
| Armadura Adoptada | db | - | 12 / 20 | 12 / 20 | - | 12 / 10 | 12 / 10 | - | 12 / 10 | 12 / 10 | - | 12 / 10 | 12 / 10 |
| | n | - | 2 / 1 | 2 / 1 | - | 2 / 1 | 2 / 1 | - | 2 / 1 | 2 / 1 | - | 2 / 1 | 2 / 1 |

| DIMENSIONADO AL CORTE DE VIGAS - GRUPO V | | | | | | | | | |
|--|-----------|---------|---------|---------|---------|---------|---------|---------|---------|
| | | V1 | | V2 | | V3 | | V4 | |
| | | A. Izq. | A. Der. | A. Izq. | A. Der. | A. Izq. | A. Der. | A. Izq. | A. Der. |
| Esfuerzos | Vu | 52,66 | 69,33 | 38,45 | 17,62 | 31,83 | 25,42 | 30,35 | 23,42 |
| Estribo Requerido | Av/S(nec) | 1,63 | 1,98 | 1,63 | 1,63 | 1,63 | 1,63 | 1,63 | 1,63 |
| | S(max) | 20,9 | 20,9 | 20,9 | 20,9 | 20,9 | 20,9 | 20,9 | 20,9 |
| Estribo Adoptado | dbe | 6 | 6 | 6 | 6 | 6 | 6 | 6 | 6 |
| | S | 20,0 | 20,0 | 20,0 | 20,0 | 20,0 | 20,0 | 20,0 | 20,0 |

| DIMENSIONADO A FLEXIÓN DE VIGAS - GRUPO VI | | | | | | | | | | | | | |
|--|---------|---------|---------|---------|---------|---------|---------|---------|---------|---------|---------|---------|---------|
| | | V1 | | | V2 | | | V3 | | | V4 | | |
| | | A. Izq. | Tramo | A. Der. | A. Izq. | Tramo | A. Der. | A. Izq. | Tramo | A. Der. | A. Izq. | Tramo | A. Der. |
| Sección | h | - | 40,0 | - | - | 40,0 | - | - | 40,0 | - | - | 40,0 | - |
| | r | 5,2 | 3,6 | 5,2 | 5,2 | 3,6 | 5,2 | 5,2 | 3,6 | 5,2 | 5,2 | 3,6 | 5,2 |
| Esfuerzos | Mu | 0,00 | 102,73 | -132,63 | -62,24 | 16,10 | -12,00 | -59,20 | 23,87 | -26,30 | -47,09 | 20,15 | -20,83 |
| | Nu | 0,00 | 0,00 | 0,00 | 12,16 | 12,16 | 12,16 | 6,27 | 6,27 | 6,27 | 1,62 | 1,62 | 1,62 |
| Cálculos Auxiliares | Kd | - | 0,482 | 0,405 | 0,601 | 1,300 | 1,462 | 0,612 | 1,022 | 0,927 | 0,682 | 1,095 | 1,029 |
| Arm. Req. | As(nec) | - | 8,23 | 11,70 | - | 2,43 | 4,86 | - | 2,43 | 3,77 | - | 2,43 | 2,32 |
| Armadura Adoptada | db | - | 12 / 20 | 12 / 20 | - | 12 / 10 | 12 / 20 | - | 12 / 10 | 12 / 20 | - | 12 / 10 | 12 / 10 |
| | n | - | 2 / 2 | 2 / 3 | - | 2 / 1 | 2 / 1 | - | 2 / 1 | 2 / 1 | - | 2 / 1 | 2 / 1 |

| DIMENSIONADO AL CORTE DE VIGAS - GRUPO VI | | | | | | | | | | | | | |
|---|-----------|---------|--------|---------|---------|-------|---------|---------|-------|---------|---------|-------|---------|
| | | V1 | | | V2 | | | V3 | | | V4 | | |
| | | A. Izq. | Tramo | A. Der. | A. Izq. | Tramo | A. Der. | A. Izq. | Tramo | A. Der. | A. Izq. | Tramo | A. Der. |
| Esfuerzos | Vu | 95,61 | 100,47 | 148,34 | 68,23 | - | 39,89 | 79,83 | - | 62,04 | 65,93 | - | 51,77 |
| Estribo Requerido | Av/S(nec) | 3,98 | 4,42 | 7,41 | 1,63 | - | 1,63 | 1,63 | - | 1,63 | 1,63 | - | 1,63 |
| | S(max) | 20,9 | 21,8 | 20,9 | 20,9 | - | 20,9 | 20,9 | - | 20,9 | 20,9 | - | 20,9 |
| Estribo Adoptado | dbe | 8 | 8 | 8 | 6 | - | 6 | 6 | - | 6 | 6 | - | 6 |
| | S | 20,0 | 20,0 | 12,0 | 20,0 | - | 20,0 | 20,0 | - | 20,0 | 20,0 | - | 20,0 |

| DIMENSIONADO A FLEXIÓN DE VIGAS - GRUPO VII | | | | | | | | | | | | | | |
|---|---------|---------|---------|---------|---------|---------|---------|---------|---------|---------|---------|---------|---------|---------|
| | | V1 | | | V2 | | | V3 | | | V4 | | | M |
| | | A. Izq. | Tramo | A. Der. | A. Izq. | Tramo | A. Der. | A. Izq. | Tramo | A. Der. | A. Izq. | Tramo | A. Der. | A. Izq. |
| Sección | h | - | 40,0 | - | - | 40,0 | - | - | 40,0 | - | - | 40,0 | - | - |
| | r | 5,2 | 3,6 | 5,2 | 5,2 | 3,6 | 5,2 | 5,2 | 3,6 | 5,2 | 5,2 | 3,6 | 5,2 | 5,2 |
| Esfuerzos | Mu | 0,00 | 61,33 | -64,55 | -51,19 | 16,10 | -19,41 | -60,31 | 24,78 | -30,57 | -30,11 | 12,16 | -21,42 | -8,32 |
| | Nu | 0,00 | 0,00 | 0,00 | 8,53 | 8,53 | 8,53 | 8,21 | 8,21 | 8,21 | 2,47 | 2,47 | 2,47 | 0,00 |
| Cálculos Auxiliares | Kd | - | 0,624 | 0,581 | 0,661 | 1,274 | 1,096 | 0,607 | 1,009 | 0,862 | 0,856 | 1,424 | 1,018 | 1,619 |
| | | - | No | No | No | No | No | No | No | No | No | No | No | No |
| Arm. Req. | As(nec) | - | 4,71 | 5,23 | - | 2,43 | 4,98 | - | 2,43 | 2,51 | - | 2,43 | 2,32 | - |
| Armadura Adoptada | db | - | 12 / 20 | 12 / 20 | - | 12 / 10 | 12 / 20 | - | 12 / 10 | 12 / 10 | - | 12 / 10 | 12 / 10 | - |
| | n | - | 2 / 1 | 2 / 1 | - | 2 / 1 | 2 / 1 | - | 2 / 1 | 2 / 1 | - | 2 / 1 | 2 / 1 | - |

| DIMENSIONADO AL CORTE DE VIGAS - GRUPO VII | | | | | | | | | | | |
|--|-----------|---------|---------|---------|---------|---------|---------|---------|---------|---------|---------|
| | | V1 | | V2 | | V3 | | V4 | | M | |
| | | A. Izq. | A. Der. | A. Izq. | A. Der. | A. Izq. | A. Der. | A. Izq. | A. Der. | A. Izq. | A. Der. |
| Esfuerzos | Vu | 54,83 | 70,90 | 62,14 | 44,83 | 54,05 | 65,98 | 43,12 | 38,34 | 9,79 | - |
| Estribo Requerido | Av/S(nec) | 1,63 | 2,12 | 1,63 | 1,63 | 1,63 | 1,81 | 1,63 | 1,63 | 1,63 | - |
| | S(max) | 20,9 | 20,9 | 20,9 | 20,9 | 20,9 | 20,9 | 20,9 | 20,9 | 20,9 | - |
| Estribo Adoptado | dbe | 6 | 6 | 6 | 6 | 6 | 6 | 6 | 6 | 6 | - |
| | S | 20,0 | 20,0 | 20,0 | 20,0 | 20,0 | 20,0 | 20,0 | 20,0 | 20,0 | - |

| DIMENSIONADO A FLEXIÓN DE VIGAS - GRUPO VIII | | | | | | | | | | | | | |
|--|---------|---------|---------|---------|---------|---------|---------|---------|---------|---------|---------|---------|---------|
| | | V1 | | | V2 | | | V3 | | | V4 | | |
| | | A. Izq. | Tramo | A. Der. | A. Izq. | Tramo | A. Der. | A. Izq. | Tramo | A. Der. | A. Izq. | Tramo | A. Der. |
| Sección | h | - | 40,0 | - | - | 40,0 | - | - | 40,0 | - | - | 40,0 | - |
| | r | 5,2 | 3,6 | 5,2 | 5,2 | 3,6 | 5,2 | 5,2 | 3,6 | 5,2 | 5,2 | 3,6 | 5,2 |
| Esfuerzos | Mu | 0,00 | 34,76 | -45,08 | -44,73 | 16,25 | -24,31 | -42,35 | 19,38 | -25,56 | -27,47 | 20,86 | -31,80 |
| | Nu | 0,00 | 0,00 | 0,00 | 4,54 | 4,54 | 4,54 | 3,87 | 3,87 | 3,87 | 4,18 | 4,18 | 4,18 |
| Cálculos Auxiliares | Kd | - | 0,828 | 0,695 | 0,703 | 1,240 | 0,960 | 0,722 | 1,128 | 0,934 | 0,901 | 1,087 | 0,836 |
| | | - | No | No | No | No | No | No | No | No | No | No | No |
| Arm. Req. | As(nec) | - | 2,60 | 3,61 | - | 2,43 | 3,41 | - | 2,43 | 2,32 | - | 2,43 | 2,55 |
| Armadura Adoptada | db | - | 10 / 12 | 10 / 12 | - | 10 / 12 | 10 / 12 | - | 10 / 12 | 10 / 12 | - | 10 / 12 | 10 / 12 |
| | n | - | 2 / 1 | 2 / 2 | - | 2 / 1 | 2 / 2 | - | 2 / 1 | 2 / 1 | - | 2 / 1 | 2 / 1 |

| DIMENSIONADO AL CORTE DE VIGAS - GRUPO VIII | | | | | | | | | |
|---|-----------|---------|---------|---------|---------|---------|---------|---------|---------|
| | | V1 | | V2 | | V3 | | V4 | |
| | | A. Izq. | A. Der. | A. Izq. | A. Der. | A. Izq. | A. Der. | A. Izq. | A. Der. |
| Esfuerzos | Vu | 47,49 | 64,51 | 59,13 | 48,53 | 61,18 | 52,22 | 50,81 | 54,75 |
| Estribo Requerido | Av/S(nec) | 1,63 | 1,63 | 1,63 | 1,63 | 1,63 | 1,63 | 1,63 | 1,63 |
| | S(max) | 20,9 | 20,9 | 20,9 | 20,9 | 20,9 | 20,9 | 20,9 | 20,9 |
| Estribo Adoptado | dbe | 6 | 6 | 6 | 6 | 6 | 6 | 6 | 6 |
| | S | 20,0 | 20,0 | 20,0 | 20,0 | 20,0 | 20,0 | 20,0 | 20,0 |

| DIMENSIONADO A FLEXIÓN DE VIGAS - GRUPO IX | | | | | | | | | |
|--|------------------------------|---------|--------------------|---------|---------|---------|---------|---------|---------|
| | | | | V1 | | | V2 | | |
| | | | | A. Izq. | Tramo | A. Der. | A. Izq. | Tramo | A. Der. |
| Sección | Altura | h | [cm] | - | 40,0 | - | - | 40,0 | - |
| | Recub. al baricentro de arm. | r | [cm] | 3,6 | 3,6 | 3,6 | 3,6 | 3,6 | 3,6 |
| Esfuerzos | Momento último | Mu | [kNm] | -21,93 | 27,32 | -20,18 | -30,36 | 18,09 | -41,99 |
| | Axial último | Nu | [kN] | 3,02 | 3,02 | 3,02 | 18,27 | 18,27 | 18,27 |
| Cálculos Auxiliares | Kd | Kd | [m/VMN] | 1,055 | 0,943 | 1,101 | 0,934 | 1,257 | 0,782 |
| Arm. Req. | Armadura de compresión | | | No | No | No | No | No | No |
| Arm. Req. | Sección necesaria | As(nec) | [cm ²] | 2,43 | 2,43 | 2,52 | - | 2,43 | 3,41 |
| Armadura Adoptada | Diámetro de barra | db | [mm] | 10 / 12 | 10 / 12 | 10 / 12 | - | 10 / 12 | 10 / 12 |
| Armadura Adoptada | Número de barras | n | [adim] | 2 / 1 | 2 / 1 | 2 / 1 | - | 2 / 1 | 2 / 2 |

| DIMENSIONADO AL CORTE DE VIGAS - GRUPO IX | | | | | | | |
|---|-------------------|-----------|----------------------|---------|---------|---------|---------|
| | | | | V1 | | V2 | |
| | | | | A. Izq. | A. Der. | A. Izq. | A. Der. |
| Esfuerzos | Corte último | Vu | [kN] | 55,57 | 61,87 | 29,78 | 33,15 |
| Estribo Requerido | Cuantía necesaria | Av/S(nec) | [cm ² /m] | 1,63 | 1,63 | 1,63 | 1,63 |
| | Separación máxima | S(max) | [cm] | 21,8 | 21,8 | 21,8 | 21,8 |
| Estribo Adoptado | Diámetro de barra | dbe | [mm] | 6 | 6 | 6 | 6 |
| | Separación | S | [cm] | 20,0 | 20,0 | 20,0 | 20,0 |

| DIMENSIONADO A FLEXIÓN DE VIGAS - GRUPO X | | | | | | | | | |
|---|------------------------------|---------|--------------------|---------|---------|---------|---------|---------|---------|
| | | | | V1 | | | V2 | | |
| | | | | A. Izq. | Tramo | A. Der. | A. Izq. | Tramo | A. Der. |
| Sección | Altura | h | [cm] | - | 40,0 | - | - | 40,0 | - |
| | Recub. al baricentro de arm. | r | [cm] | 3,6 | 3,6 | 3,6 | 3,6 | 3,6 | 3,6 |
| Esfuerzos | Momento último | Mu | [kNm] | -31,17 | 24,74 | -50,80 | -142,17 | 91,95 | -141,23 |
| | Axial último | Nu | [kN] | 2,84 | 2,84 | 2,84 | 41,45 | 41,45 | 41,45 |
| Cálculos Auxiliares | Kd | Kd | [m/vMN] | 0,881 | 0,991 | 0,688 | 0,420 | 0,529 | 0,421 |
| | Armadura de compresión | | | No | No | No | No | No | No |
| Arm. Req. | Sección necesaria | As(nec) | [cm ²] | 2,43 | 2,43 | 12,37 | - | 7,79 | 12,28 |
| Armadura Adoptada | Diámetro de barra | db | [mm] | 10 / 12 | 10 / 12 | 10 / 20 | - | 10 / 20 | 10 / 20 |
| | Número de barras | n | [adim] | 2 / 1 | 2 / 1 | 2 / 4 | - | 2 / 2 | 2 / 4 |

| DIMENSIONADO AL CORTE DE VIGAS - GRUPO X | | | | | | | | | |
|--|-------------------|-----------|----------------------|---------|-------|---------|---------|-------|---------|
| | | | | V1 | | | V2 | | |
| | | | | A. Izq. | Tramo | A. Der. | A. Izq. | Tramo | A. Der. |
| Esfuerzos | Corte último | Vu | [kN] | 58,73 | - | 69,04 | 160,70 | 98,00 | 128,05 |
| Estribo Requerido | Cuantía necesaria | Av/S(nec) | [cm ² /m] | 1,63 | - | 1,63 | 9,48 | 4,88 | 6,45 |
| | Separación máxima | S(max) | [cm] | 21,8 | - | 21,8 | 9,1 | 21,8 | 21,8 |
| Estribo Adoptado | Diámetro de barra | dbe | [mm] | 6 | - | 6 | 8 | 8 | 8 |
| | Separación | S | [cm] | 20,0 | - | 20,0 | 10,0 | 20,0 | 12,0 |

| DIMENSIONADO A FLEXIÓN DE VIGAS - GRUPO XI | | | | | | | | | |
|--|------------------------------|----------|-----------------------|---------|---------|---------|---------|---------|---------|
| | | | | V1 | | | V2 | | |
| | | | | A. Izq. | Tramo | A. Der. | A. Izq. | Tramo | A. Der. |
| Sección | Altura | h | [cm] | - | 40,0 | - | - | 40,0 | - |
| | Recub. al baricentro de arm. | r | [cm] | 3,6 | 3,6 | 3,6 | 3,6 | 3,6 | 3,6 |
| Esfuerzos | Momento último | Mu | [kNm] | -31,82 | 19,75 | -48,31 | -160,09 | 132,89 | -173,60 |
| | Axial último | Nu | [kN] | 7,94 | 7,94 | 7,94 | 25,56 | 25,56 | 25,56 |
| Cálculos Auxiliares | Kd | Kd | [m/vMN] | 0,884 | 1,137 | 0,712 | 0,391 | 0,430 | 0,375 |
| | Armadura de compresión | | | No | No | No | No | No | Si |
| Cálculos Auxiliares (Armadura de Comp.) | Ke | Ke | [cm ² /MN] | 24,44 | 24,18 | 24,81 | 28,04 | 27,06 | - |
| | Kd/Kd* | Kd/Kd* | [adim] | - | - | - | - | - | 0,913 |
| | d'/d | ξ | [adim] | - | - | - | - | - | 0,093 |
| | Ke | Ke | [cm ² /MN] | - | - | - | - | - | 27,295 |
| Arm. Req. | Sección necesaria | As(nec) | [cm ²] | 2,49 | 2,43 | 14,02 | - | 11,31 | 14,79 |
| | Diámetro de barra | db | [mm] | 12 / 10 | 12 / 10 | 12 / 20 | - | 12 / 20 | 12 / 20 |
| Armadura Adoptada | Número de barras | n | [adim] | 2 / 1 | 2 / 1 | 2 / 4 | - | 2 / 3 | 2 / 4 |
| | Sección necesaria | As'(nec) | [cm ²] | - | - | - | - | - | 2,25 |
| Armadura de Comp. | Diámetro de barra | db | [mm] | - | - | - | - | - | 12 |
| | Número de barras | n | [adim] | - | - | - | - | - | 2 |

| DIMENSIONADO AL CORTE DE VIGAS - GRUPO XI | | | | | | | | | |
|---|-------------------|-----------|----------------------|---------|-------|---------|---------|--------|---------|
| | | | | V1 | | | V2 | | |
| | | | | A. Izq. | Tramo | A. Der. | A. Izq. | Tramo | A. Der. |
| Esfuerzos | Corte último | Vu | [kN] | 57,70 | - | 61,68 | 190,60 | 100,00 | 160,77 |
| Estribo Requerido | Cuantía necesaria | Av/S(nec) | [cm ² /m] | 1,63 | - | 1,63 | 11,46 | 4,79 | 7,95 |
| | Separación máxima | S(max) | [cm] | 21,8 | - | 21,8 | 9,1 | 21,8 | 21,8 |
| Estribo Adoptado | Diámetro de barra | dbe | [mm] | 6 | - | 6 | 8 | 8 | 8 |
| | Separación | S | [cm] | 20,0 | - | 20,0 | 8,0 | 20,0 | 12,0 |

| DIMENSIONADO A FLEXIÓN DE VIGAS - GRUPO XII | | | | | | | | | |
|---|------------------------------|---------|--------------------|---------|---------|---------|---------|---------|---------|
| | | | | V1 | | | V2 | | |
| | | | | A. Izq. | Tramo | A. Der. | A. Izq. | Tramo | A. Der. |
| Sección | Altura | h | [cm] | - | 40,0 | - | - | 40,0 | - |
| | Recub. al baricentro de arm. | r | [cm] | 3,6 | 3,6 | 3,6 | 3,6 | 3,6 | 3,6 |
| Esfuerzos | Momento último | Mu | [kNm] | 32,67 | 32,67 | -118,69 | -151,07 | 153,42 | 0,00 |
| | Axial último | Nu | [kN] | 10,20 | 10,20 | 10,20 | 2,42 | 2,42 | 0,00 |
| Cálculos Auxiliares | Kd | Kd | [m/VMN] | 0,877 | 0,877 | 0,451 | 0,398 | 0,395 | - |
| | Armadura de compresión | | | No | No | No | No | No | - |
| Arm. Req. | Sección necesaria | As(nec) | [cm ²] | 2,58 | 2,58 | 12,87 | - | 13,11 | - |
| Armadura Adoptada | Diámetro de barra | db | [mm] | 10 / 12 | 10 / 12 | 10 / 20 | - | 10 / 20 | - |
| | Número de barras | n | [adim] | 2 / 1 | 2 / 1 | 2 / 4 | - | 2 / 4 | - |

| DIMENSIONADO AL CORTE DE VIGAS - GRUPO XII | | | | | | | | | |
|--|-------------------|-----------|----------------------|---------|-------|---------|---------|-------|---------|
| | | | | V1 | | | V2 | | |
| | | | | A. Izq. | Tramo | A. Der. | A. Izq. | Tramo | A. Der. |
| Esfuerzos | Corte último | Vu | [kN] | 21,61 | 74,70 | 110,12 | 148,56 | 84,11 | 104,82 |
| Estribo Requerido | Cuantía necesaria | Av/S(nec) | [cm ² /m] | 1,63 | 2,33 | 4,12 | 7,28 | 3,03 | 3,46 |
| | Separación máxima | S(max) | [cm] | 21,8 | 21,8 | 21,8 | 21,8 | 21,8 | 21,8 |
| Estribo Adoptado | Diámetro de barra | dbe | [mm] | 6 | 6 | 8 | 8 | 8 | 8 |
| | Separación | S | [cm] | 20,0 | 20,0 | 20,0 | 12,0 | 20,0 | 20,0 |

| DIMENSIONADO A FLEXIÓN DE VIGAS - GRUPO XIII | | | | | | | | | |
|--|------------------------------|---------|--------------------|---------|---------|---------|---------|---------|---------|
| | | | | V1 | | | V2 | | |
| | | | | A. Izq. | Tramo | A. Der. | A. Izq. | Tramo | A. Der. |
| Sección | Altura | h | [cm] | - | 40,0 | - | - | 40,0 | - |
| | Recub. al baricentro de arm. | r | [cm] | 3,6 | 3,6 | 3,6 | 3,6 | 3,6 | 3,6 |
| Esfuerzos | Momento último | Mu | [kNm] | 12,48 | 12,48 | -78,72 | -96,63 | 117,59 | 0,00 |
| | Axial último | Nu | [kN] | 6,69 | 6,69 | 6,69 | 2,90 | 2,90 | 0,00 |
| Cálculos Auxiliares | Kd | Kd | [m/VMN] | 1,447 | 1,447 | 0,554 | 0,498 | 0,451 | - |
| | Armadura de compresión | | | No | No | No | No | No | - |
| Arm. Req. | Sección necesaria | As(nec) | [cm ²] | 2,43 | 2,43 | 7,73 | - | 9,62 | - |
| Armadura Adoptada | Diámetro de barra | db | [mm] | 10 / 12 | 10 / 12 | 10 / 20 | - | 10 / 20 | - |
| | Número de barras | n | [adim] | 2 / 1 | 2 / 1 | 2 / 2 | - | 2 / 3 | - |

| DIMENSIONADO AL CORTE DE VIGAS - GRUPO XIII | | | | | | | | | |
|---|-------------------|-----------|----------------------|---------|-------|---------|---------|-------|---------|
| | | | | V1 | | | V2 | | |
| | | | | A. Izq. | Tramo | A. Der. | A. Izq. | Tramo | A. Der. |
| Esfuerzos | Corte último | Vu | [kN] | 8,88 | - | 61,32 | 116,17 | 70,00 | 73,31 |
| Estribo Requerido | Cuantía necesaria | Av/S(nec) | [cm ² /m] | 1,63 | - | 1,63 | 4,97 | 1,81 | 1,63 |
| | Separación máxima | S(max) | [cm] | 21,8 | - | 21,8 | 21,8 | 21,8 | 21,8 |
| Estribo Adoptado | Diámetro de barra | dbe | [mm] | 6 | - | 6 | 8 | 6 | 6 |
| | Separación | S | [cm] | 20,0 | - | 20,0 | 20,0 | 20,0 | 20,0 |

| DIMENSIONADO A FLEXIÓN DE VIGAS - GRUPO XV | | | | | | | | | |
|--|------------------------------|---------|--------------------|---------|---------|---------|---------|---------|---------|
| | | | | V1 | | | V2 | | |
| | | | | A. Izq. | Tramo | A. Der. | A. Izq. | Tramo | A. Der. |
| Sección | Altura | h | [cm] | - | 40,0 | - | - | 40,0 | - |
| | Recub. al baricentro de arm. | r | [cm] | 3,6 | 3,6 | 3,6 | 3,6 | 3,6 | 3,6 |
| Esfuerzos | Momento último | Mu | [kNm] | -23,96 | 28,78 | -69,02 | -91,14 | 78,69 | -55,69 |
| | Axial último | Nu | [kN] | 3,34 | 3,34 | 3,34 | 2,67 | 2,67 | 2,67 |
| Cálculos Auxiliares | Kd | Kd | [m/VMN] | 1,009 | 0,919 | 0,590 | 0,513 | 0,552 | 0,657 |
| | Armadura de compresión | | | No | No | No | No | No | No |
| Arm. Req. | Sección necesaria | As(nec) | [cm ²] | 2,43 | 2,43 | 7,25 | - | 6,18 | 4,29 |
| Armadura Adoptada | Diámetro de barra | db | [mm] | 10 / 12 | 10 / 12 | 10 / 20 | - | 10 / 20 | 10 / 20 |
| | Número de barras | n | [adim] | 2 / 1 | 2 / 1 | 2 / 2 | - | 2 / 2 | 2 / 1 |

| DIMENSIONADO AL CORTE DE VIGAS - GRUPO XV | | | | | | | | | |
|---|-------------------|-----------|----------------------|---------|---------|---------|---------|--|--|
| | | | | V1 | | V2 | | | |
| | | | | A. Izq. | A. Der. | A. Izq. | A. Der. | | |
| Esfuerzos | Corte último | Vu | [kN] | 53,71 | 73,64 | 90,87 | 72,48 | | |
| Estribo Requerido | Cuantía necesaria | Av/S(nec) | [cm ² /m] | 1,63 | 2,13 | 3,62 | 2,02 | | |
| | Separación máxima | S(max) | [cm] | 21,8 | 21,8 | 21,8 | 21,8 | | |
| Estribo Adoptado | Diámetro de barra | dbe | [mm] | 6 | 6 | 8 | 6 | | |
| | Separación | S | [cm] | 20,0 | 20,0 | 20,0 | 20,0 | | |

| DIMENSIONADO A FLEXIÓN DE VIGAS - GRUPO XVI | | | | | | | | | |
|---|------------------------------|---------|--------------------|---------|---------|---------|---------|---------|---------|
| | | | | V1 | | | V2 | | |
| | | | | A. Izq. | Tramo | A. Der. | A. Izq. | Tramo | A. Der. |
| Sección | Altura | h | [cm] | - | 40,0 | - | - | 40,0 | - |
| | Recub. al baricentro de arm. | r | [cm] | 3,6 | 3,6 | 3,6 | 3,6 | 3,6 | 3,6 |
| Esfuerzos | Momento último | Mu | [kNm] | -33,33 | 35,12 | -50,20 | -55,91 | 39,86 | -34,67 |
| | Axial último | Nu | [kN] | 5,14 | 5,14 | 5,14 | 4,02 | 4,02 | 4,02 |
| Cálculos Auxiliares | Kd | Kd | [m/VMN] | 0,857 | 0,834 | 0,695 | 0,657 | 0,780 | 0,837 |
| | Armadura de compresión | | | No | No | No | No | No | No |
| Arm. Req. | Sección necesaria | As(nec) | [cm ²] | 2,56 | 2,70 | 4,32 | - | 3,05 | 2,65 |
| Armadura Adoptada | Diámetro de barra | db | [mm] | 10 / 12 | 10 / 12 | 10 / 20 | - | 10 / 20 | 10 / 12 |
| | Número de barras | n | [adim] | 2 / 1 | 2 / 1 | 2 / 1 | - | 2 / 1 | 2 / 1 |

| DIMENSIONADO AL CORTE DE VIGAS - GRUPO XVI | | | | | | | |
|--|-------------------|-----------|----------------------|---------|---------|---------|---------|
| | | | | V1 | | V2 | |
| | | | | A. Izq. | A. Der. | A. Izq. | A. Der. |
| Esfuerzos | Corte último | Vu | [kN] | 61,23 | 67,42 | 30,74 | 55,42 |
| Estribo Requerido | Cuantía necesaria | Av/S(nec) | [cm ² /m] | 1,63 | 1,63 | 1,63 | 1,63 |
| | Separación máxima | S(max) | [cm] | 21,8 | 21,8 | 21,8 | 21,8 |
| Estribo Adoptado | Diámetro de barra | dbe | [mm] | 6 | 6 | 6 | 6 |
| | Separación | S | [cm] | 20,0 | 20,0 | 20,0 | 20,0 |

| DIMENSIONADO A FLEXIÓN DE VIGAS - GRUPO XVII | | | | | | | | | |
|--|------------------------------|---------|--------------------|---------|---------|---------|---------|---------|---------|
| | | | | V1 | | | V2 | | |
| | | | | A. Izq. | Tramo | A. Der. | A. Izq. | Tramo | A. Der. |
| Sección | Altura | h | [cm] | - | 40,0 | - | - | 40,0 | - |
| | Recub. al baricentro de arm. | r | [cm] | 3,6 | 3,6 | 3,6 | 3,6 | 3,6 | 3,6 |
| Esfuerzos | Momento último | Mu | [kNm] | -31,62 | 68,48 | -66,87 | -55,46 | 18,34 | -17,36 |
| | Axial último | Nu | [kN] | 0,00 | 0,00 | 0,00 | 0,00 | 0,00 | 0,00 |
| Cálculos Auxiliares | Kd | Kd | [m/VMN] | 0,868 | 0,590 | 0,597 | 0,656 | 1,140 | 1,172 |
| | Armadura de compresión | | | No | No | No | No | No | No |
| Arm. Req. | Sección necesaria | As(nec) | [cm ²] | 2,43 | 5,29 | 5,16 | - | 2,43 | 2,43 |
| Armadura Adoptada | Diámetro de barra | db | [mm] | 12 / 10 | 12 / 20 | 12 / 20 | - | 12 / 10 | 12 / 10 |
| | Número de barras | n | [adim] | 2 / 1 | 2 / 1 | 2 / 1 | - | 2 / 1 | 2 / 1 |

| DIMENSIONADO AL CORTE DE VIGAS - GRUPO XVII | | | | | | | |
|---|-------------------|-----------|----------------------|---------|---------|---------|---------|
| | | | | V1 | | V2 | |
| | | | | A. Izq. | A. Der. | A. Izq. | A. Der. |
| Esfuerzos | Corte último | Vu | [kN] | 78,66 | 96,12 | 45,58 | 31,73 |
| Estribo Requerido | Cuantía necesaria | Av/S(nec) | [cm ² /m] | 2,51 | 4,04 | 1,63 | 1,63 |
| | Separación máxima | S(max) | [cm] | 21,8 | 21,8 | 21,8 | 21,8 |
| Estribo Adoptado | Diámetro de barra | dbe | [mm] | 6 | 8 | 6 | 6 |
| | Separación | S | [cm] | 20,0 | 20,0 | 20,0 | 20,0 |

| DIMENSIONADO A FLEXIÓN DE VIGAS - GRUPO XVIII | | | | | | | | | |
|---|------------------------------|---------|--------------------|---------|---------|---------|---------|---------|---------|
| | | | | V1 | | | V2 | | |
| | | | | A. Izq. | Tramo | A. Der. | A. Izq. | Tramo | A. Der. |
| Sección | Altura | h | [cm] | - | 40,0 | - | - | 40,0 | - |
| | Recub. al baricentro de arm. | r | [cm] | 3,6 | 3,6 | 3,6 | 3,6 | 3,6 | 3,6 |
| Esfuerzos | Momento último | Mu | [kNm] | -39,52 | 49,56 | -103,55 | -127,21 | 82,30 | -68,92 |
| | Axial último | Nu | [kN] | 4,16 | 4,16 | 4,16 | 8,84 | 8,84 | 8,84 |
| Cálculos Auxiliares | Kd | Kd | [m/VMN] | 0,784 | 0,699 | 0,482 | 0,435 | 0,543 | 0,595 |
| | Armadura de compresión | | | No | No | No | No | No | No |
| Arm. Req. | Sección necesaria | As(nec) | [cm ²] | 3,03 | 3,82 | 10,59 | - | 6,56 | 5,44 |
| Armadura Adoptada | Diámetro de barra | db | [mm] | 10 / 20 | 10 / 20 | 10 / 20 | - | 10 / 20 | 10 / 20 |
| | Número de barras | n | [adim] | 2 / 1 | 2 / 1 | 2 / 3 | - | 2 / 2 | 2 / 2 |

| DIMENSIONADO AL CORTE DE VIGAS - GRUPO XVIII | | | | | | | |
|--|-------------------|-----------|----------------------|---------|-------|---------|---------|
| | | | | V1 | | V2 | |
| | | | | A. Izq. | Tramo | A. Izq. | A. Der. |
| Esfuerzos | Corte último | Vu | [kN] | 90,31 | 70,59 | 119,00 | 140,09 |
| Estribo Requerido | Cuantía necesaria | Av/S(nec) | [cm ² /m] | 1,82 | 1,88 | 4,32 | 5,84 |
| | Separación máxima | S(max) | [cm] | 21,8 | 21,8 | 21,8 | 21,8 |
| Estribo Adoptado | Diámetro de barra | dbe | [mm] | 6 | 6 | 8 | 8 |
| | Separación | S | [cm] | 20,0 | 20,0 | 20,0 | 20,0 |

| DIMENSIONADO A FLEXIÓN DE VIGAS - GRUPO XIX | | | | | | | | | | | |
|---|------------------------------|---------|---------|---------|---------|---------|---------|---------|---------|---------|---------|
| | | | V1 | | | V2 | | | V3 | | |
| | | | A. Izq. | Tramo | A. Der. | A. Izq. | Tramo | A. Der. | A. Izq. | Tramo | A. Der. |
| Sección | Altura | h | - | 60,0 | - | - | 60,0 | - | - | 60,0 | - |
| | Recub. al baricentro de arm. | r | 5,2 | 3,6 | 5,2 | 5,2 | 3,6 | 5,2 | 5,2 | 3,6 | 5,2 |
| Esfuerzos | Momento último | Mu | 0,00 | 79,13 | -86,33 | -86,33 | 36,25 | -86,33 | -86,33 | 79,13 | 0,00 |
| | Axial último | Nu | 0,00 | 0,00 | 0,00 | 0,00 | 0,00 | 0,00 | 0,00 | 0,00 | 0,00 |
| Cálculos Auxiliares | Kd | Kd | - | 0,851 | 0,791 | 0,791 | 1,257 | 0,791 | 0,791 | 0,851 | - |
| | Armadura de compresión | | - | No | No | No | No | No | No | No | - |
| Arm. Req. | Sección necesaria | As(nec) | - | 3,82 | 4,31 | - | 3,76 | 4,31 | - | 3,82 | - |
| Armadura Adoptada | Diámetro de barra | db | - | 10 / 20 | 10 / 20 | - | 10 / 20 | 10 / 20 | - | 10 / 20 | - |
| | Número de barras | n | - | 2 / 1 | 2 / 1 | - | 2 / 1 | 2 / 1 | - | 2 / 1 | - |

| DIMENSIONADO AL CORTE DE VIGAS - GRUPO XIX | | | | | | | | | | | |
|--|-------------------|-----------|---------|---------|---------|---------|---------|---------|--|--|--|
| | | | V1 | | V2 | | V3 | | | | |
| | | | A. Izq. | A. Der. | A. Izq. | A. Der. | A. Izq. | A. Der. | | | |
| Esfuerzos | Corte último | Vu | 66,25 | 99,91 | 84,54 | 84,54 | 99,91 | 66,25 | | | |
| Estribo Requerido | Cuantía necesaria | Av/S(nec) | 1,63 | 1,63 | 1,63 | 1,63 | 1,63 | 1,63 | | | |
| | Separación máxima | S(max) | 30,0 | 30,0 | 30,0 | 30,0 | 30,0 | 30,0 | | | |
| Estribo Adoptado | Diámetro de barra | dbe | 6 | 6 | 6 | 6 | 6 | 6 | | | |
| | Separación | S | 20,0 | 20,0 | 20,0 | 20,0 | 20,0 | 20,0 | | | |

| DIMENSIONADO A FLEXIÓN DE VIGAS - GRUPO XX | | | | | | | | | | | |
|--|------------------------------|---------|---------|---------|---------|---------|---------|---------|---------|---------|---------|
| | | | V1 | | | V2 | | | V3 | | |
| | | | A. Izq. | Tramo | A. Der. | A. Izq. | Tramo | A. Der. | A. Izq. | Tramo | A. Der. |
| Sección | Altura | h | - | 60,0 | - | - | 60,0 | - | - | 60,0 | - |
| | Recub. al baricentro de arm. | r | 5,2 | 3,6 | 5,2 | 5,2 | 3,6 | 5,2 | 5,2 | 3,6 | 5,2 |
| Esfuerzos | Momento último | Mu | 0,00 | 161,00 | -161,80 | -161,80 | 81,46 | -161,80 | -161,80 | 161,00 | 0,00 |
| | Axial último | Nu | 0,00 | 0,00 | 0,00 | 0,00 | 0,00 | 0,00 | 0,00 | 0,00 | 0,00 |
| Cálculos Auxiliares | Kd | Kd | - | 0,596 | 0,578 | 0,578 | 0,838 | 0,578 | 0,578 | 0,596 | - |
| | Armadura de compresión | | - | No | No | No | No | No | No | No | - |
| Arm. Req. | Sección necesaria | As(nec) | - | 8,02 | 8,33 | - | 3,93 | 8,33 | - | 8,02 | - |
| Armadura Adoptada | Diámetro de barra | db | - | 12 / 20 | 12 / 20 | - | 12 / 20 | 12 / 20 | - | 12 / 20 | - |
| | Número de barras | n | - | 2 / 2 | 2 / 2 | - | 2 / 1 | 2 / 2 | - | 2 / 2 | - |

| DIMENSIONADO AL CORTE DE VIGAS - GRUPO XX | | | | | | | | | | | |
|---|-------------------|-----------|---------|-------|---------|---------|-------|---------|---------|-------|---------|
| | | | V1 | | | V2 | | | V2 | | |
| | | | A. Izq. | Tramo | A. Der. | A. Izq. | Tramo | A. Der. | A. Izq. | Tramo | A. Der. |
| Esfuerzos | Corte último | Vu | 131,48 | 95,21 | 194,30 | 167,77 | 97,26 | 167,77 | 194,30 | 95,21 | 131,48 |
| Estribo Requerido | Cuantía necesaria | Av/S(nec) | 1,63 | 1,63 | 4,87 | 3,34 | 1,63 | 3,34 | 4,87 | 1,63 | 1,63 |
| | Separación máxima | S(max) | 30,0 | 30,0 | 30,0 | 30,0 | 30,0 | 30,0 | 30,0 | 30,0 | 30,0 |
| Estribo Adoptado | Diámetro de barra | dbe | 6 | 6 | 8 | 8 | 6 | 8 | 8 | 6 | 6 |
| | Separación | S | 20,0 | 20,0 | 20,0 | 20,0 | 20,0 | 20,0 | 20,0 | 20,0 | 20,0 |

| DIMENSIONADO A FLEXIÓN DE VIGAS - GRUPO XXI | | | | | | | | | | | |
|---|------------------------------|---------|--------------------|-------|---------|---------|--------|---------|------|--|--|
| | | | V1 | | | V2 | | | | | |
| | | | A. Izq. | Tramo | A. Der. | A. Izq. | Tramo | A. Der. | | | |
| Sección | Altura | h | [cm] | - | 40,0 | - | - | 40,0 | - | | |
| | Recub. al baricentro de arm. | r | [cm] | 3,6 | 3,6 | 3,6 | 3,6 | 3,6 | 3,6 | | |
| Esfuerzos | Momento último | Mu | [kNm] | 0,00 | 13,62 | -54,22 | -54,22 | 51,88 | 0,00 | | |
| | Axial último | Nu | [kN] | 0,00 | 0,00 | 0,00 | 0,00 | 0,00 | 0,00 | | |
| Cálculos Auxiliares | Kd | Kd | [m/VMN] | - | 1,323 | 0,663 | 0,663 | 0,678 | - | | |
| | Armadura de compresión | | | - | No | No | No | No | - | | |
| Arm. Req. | Sección necesaria | As(nec) | [cm ²] | - | 2,43 | 4,13 | - | 3,95 | - | | |
| Armadura Adoptada | Diámetro de barra | db | [mm] | - | 10 / 12 | 10 / 20 | - | 10 / 20 | - | | |
| | Número de barras | n | [adim] | - | 2 / 1 | 2 / 1 | - | 2 / 1 | - | | |

| DIMENSIONADO AL CORTE DE VIGAS - GRUPO XXI | | | | | | | | | | | |
|--|-------------------|-----------|----------------------|---------|---------|---------|-------|--|--|--|--|
| | | | V1 | | V2 | | | | | | |
| | | | A. Izq. | A. Der. | A. Izq. | A. Der. | | | | | |
| Esfuerzos | Corte último | Vu | [kN] | 19,62 | 43,72 | 65,56 | 45,85 | | | | |
| Estribo Requerido | Cuantía necesaria | Av/S(nec) | [cm ² /m] | 1,63 | 1,63 | 1,63 | 1,63 | | | | |
| | Separación máxima | S(max) | [cm] | 21,8 | 21,8 | 21,8 | 21,8 | | | | |
| Estribo Adoptado | Diámetro de barra | dbe | [mm] | 6 | 6 | 6 | 6 | | | | |
| | Separación | S | [cm] | 20,0 | 20,0 | 20,0 | 20,0 | | | | |

8.3. Columnas

8.3.1. Dimensionado a flexo-compresión

Método de los momentos amplificados – Columnas indesplazables

$$\lambda = \frac{k L_u}{r_g} \quad , \quad k = 0,5 - 1,0$$

$$\lambda_{(lim)} = 34 - 12 \frac{M_1}{M_2} \leq 40$$

$\lambda \leq \lambda_{(lim)} \rightarrow$ Se puede calcular como columna corta

$$\Rightarrow M_u = M_2$$

$\lambda > 100 \rightarrow$ Se debe realizar análisis de segundo orden

$\lambda_{(lim)} < \lambda \leq 100 \rightarrow$ Es aplicable el Método de los momentos amplificados

$$\Rightarrow M_u = M_c$$

$$M_c = \delta_{ns} M_2$$

$$P_c = \frac{\pi^2 E J}{(k L_u)^2} \quad , \quad E J \cong 0,25 E_c J_g$$

$$C_m = 0,6 + 0,4 \frac{M_1}{M_2} \geq 0,4$$

$$\delta_{ns} = \frac{C_m}{1 - \frac{P_u}{0,75 P_c}} \geq 1,0$$

$$M_2 \geq M_{2(min)} = P_u(15 + 0,03 h)$$

Armadura necesaria por resistencia

Se utiliza el Método de la carga recíproca, dado que las columnas trabajan a flexo-compresión oblicua.

$$\frac{P_u}{0,65} \geq 0,1 f'_c A_g \rightarrow \text{Es aplicable el Método de la carga recíproca}$$

$$\text{Se propone } \rho = \frac{A_s}{A_g}$$

$$e = \frac{M_u}{P_u}$$

$$\gamma = \frac{h - 2r}{h}$$

$\gamma, H30$, Parte II \rightarrow Diagrama de Interacción

$\frac{e}{h}, \rho \rightarrow$ Diagrama de Int. $\rightarrow n$

$$P_{ne} = \frac{n A_g}{0,65}$$

$$P_{no} = A_g (0,85 f'_c (1 - \rho) + f_y \rho)$$

$$\frac{1}{P_n} = \frac{1}{P_{ne(1-1)}} + \frac{1}{P_{ne(2-2)}} - \frac{1}{P_{no}} \rightarrow P_n$$

$$P_u = \phi P_n \quad , \quad \phi = 0,65$$

$$P_{u(diseño)} \geq P_{u(requerida)} \rightarrow \rho \text{ propuesta es valida}$$

Límites de armadura

$$\rho_{(min)} = 0,01$$

$$\rho_{(max)} = 0,08$$

Separación libre mínima

$$s_{(min)} \begin{cases} \geq 1,5 d_b \\ \geq 40mm \\ \geq 1,33 TMN \text{ del agregado grueso} \end{cases} \quad \Leftarrow$$

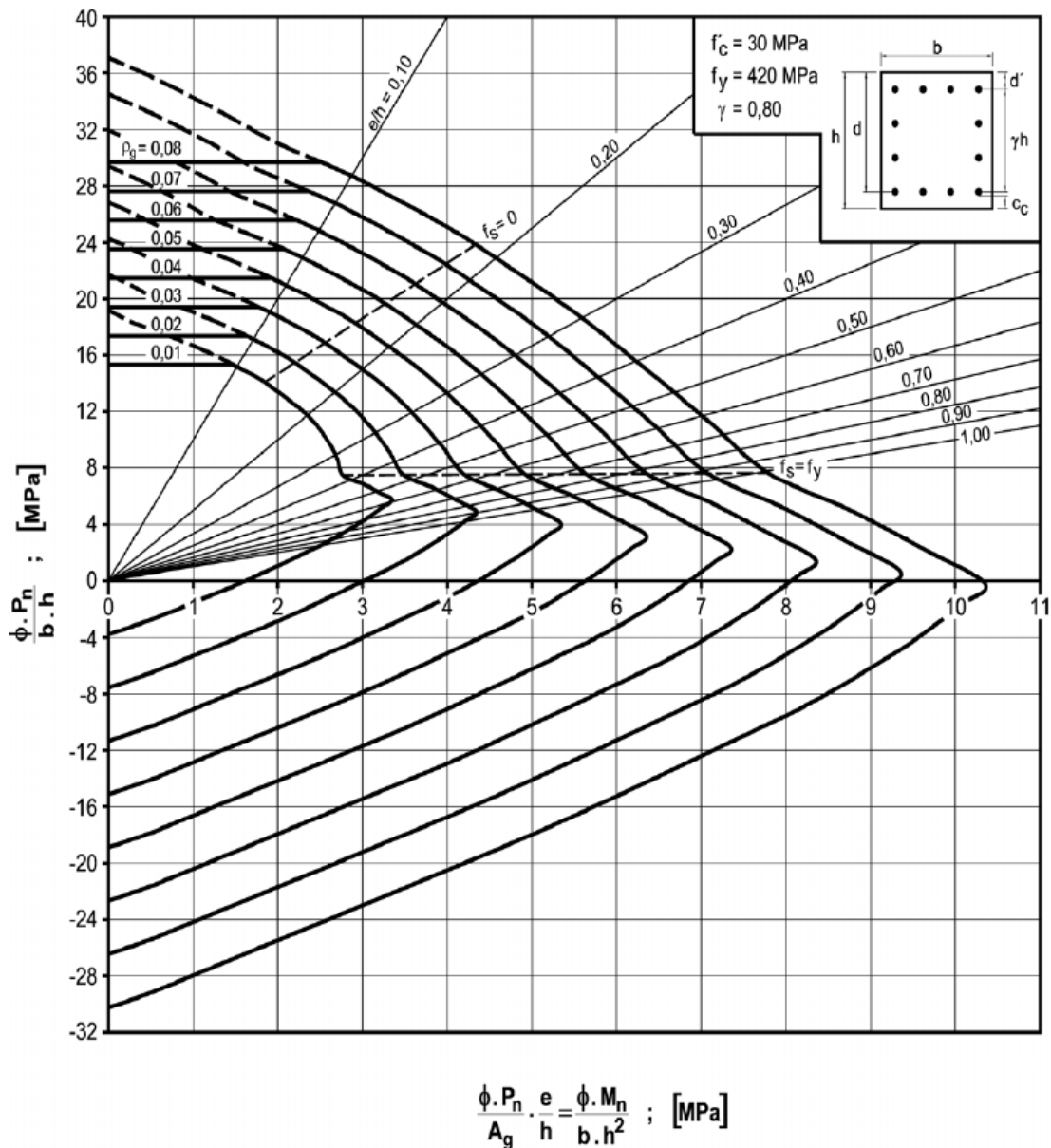


Fig. 8.2 - Ejemplo de Diagrama de Interacción

8.3.2. Estribos

Diámetro mínimo

| Barras longitudinales, d_b | Diámetros mínimos de los estribos, d_{be} (mm) |
|-------------------------------------|--|
| $d_b \leq 16$ mm | 6 |
| 16 mm $< d_b \leq 25$ mm | 8 |
| 25 mm $< d_b \leq 32$ mm | 10 |
| $d_b > 32$ mm paquetes de barras | 12 |

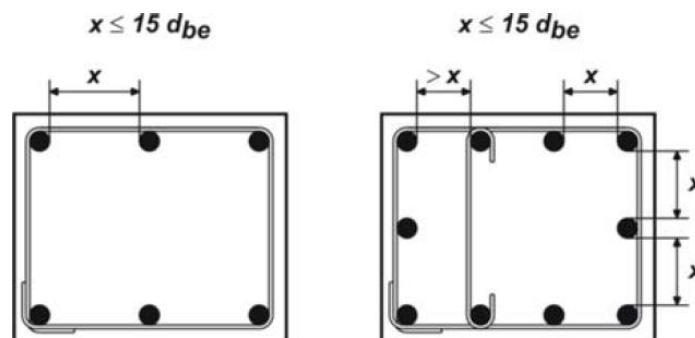
Se podrá utilizar alambre conformado o malla soldada de alambre con un área equivalente.

Separación máxima

$$s_{(max)} \begin{cases} \leq 12 d_b \text{ de la barra longitudinal} \\ \leq 48 d_{be} \text{ de la barra de los estribos} \\ \leq \text{Lado menor de la columna} \end{cases}$$

Estribo intermedio

Todas las barras longitudinales deben estar restringidas en ambas direcciones con una rama de estribo, al menos que la barra este ubicada a una distancia $\leq 15d_{be}$ de otra que si esté restringida.



8.3.3. Planillas de cálculo

Se adjunta una planilla en su formato completo para que se pueda visualizar la estructura de la misma. Las restantes se adjuntan en un formato resumido donde se pueden ver las variables más importantes y los resultados finales.

| DIMENSIONADO A FLEJO COMPRESIÓN DE COLUMNAS - GRUPO V | | | | | | | | | | | |
|---|---------------------------------|----------|---------------------|-----------------|--------|-----------|--------|-----------|-----------|------------|-----------|
| | | | | Subs. / P. Baja | | Piso 1/2 | | Piso 3/4 | | Piso 5/6/7 | |
| | | | | J(max) | J(min) | J(max) | J(min) | J(max) | J(min) | J(max) | J(min) |
| Materiales | Tensión de fluencia del A° | Fy | [MPa] | 420 | - | 420 | - | 420 | - | 420 | - |
| | Resistencia caract. del H° | F'c | [MPa] | 30 | - | 30 | - | 30 | - | 30 | - |
| | Módulo de elast. del H° | Ec | [MPa] | 25743 | - | 25743 | - | 25743 | - | 25743 | - |
| Sección | Base | b | [cm] | 30,0 | 50,0 | 30,0 | 50,0 | 20,0 | 40,0 | 20,0 | 40,0 |
| | Altura | h | [cm] | 50,0 | 30,0 | 50,0 | 30,0 | 40,0 | 20,0 | 40,0 | 20,0 |
| | Recub. al baricentro de arm. | r | [cm] | 3,8 | - | 3,8 | - | 3,8 | - | 3,8 | - |
| | Área bruta | Ag | [cm ²] | 1500,0 | - | 1500,0 | - | 800,0 | - | 800,0 | - |
| | Momento de inercia | Jg | [cm ⁴] | 312500 | 112500 | 312500 | 112500 | 106667 | 26667 | 106667 | 26667 |
| | Radio de giro | rg | [cm] | 14,43 | 8,66 | 14,43 | 8,66 | 11,55 | 5,77 | 11,55 | 5,77 |
| Esfuerzos | Axial último | Pu | [kN] | 2391,0 | - | 1679,0 | - | 1127,0 | - | 746,0 | - |
| | Momento último mayor | M2 | [kNm] | 42,35 | 15,53 | 33,75 | 22,06 | 16,55 | 10,68 | 24,36 | 13,03 |
| | Momento último menor | M1 | [kNm] | -21,18 | -7,77 | -16,88 | -11,03 | -8,28 | -5,34 | -12,18 | -6,52 |
| Esbeltez | Longitud entre nudos | L | [m] | 3,10 | 3,10 | 3,10 | 3,10 | 3,10 | 3,10 | 3,10 | 3,10 |
| | Longitud sin apoyo lateral | Lu | [m] | 2,70 | 2,70 | 2,70 | 2,70 | 2,70 | 2,70 | 2,70 | 2,70 |
| | Factor de longitud efectiva | k | [adim] | 1,00 | 0,95 | 1,00 | 0,95 | 1,00 | 0,95 | 1,00 | 0,95 |
| | Esbeltez | λ | [adim] | 18,71 | 29,62 | 18,71 | 29,62 | 23,38 | 44,43 | 23,38 | 44,43 |
| | Esbeltez límite | λ(lim) | [adim] | 40,00 | 40,00 | 40,00 | 40,00 | 40,00 | 40,00 | 40,00 | 40,00 |
| | Cálculo como columna corta | | | Si | Si | Si | Si | Si | No | Si | No |
| Momentos Amplific. | Método "Momentos Amp." | | | - | - | - | - | - | Aplicable | - | Aplicable |
| | Rigidez para carga crítica | EJ | [MNm ²] | - | - | - | - | - | 1,72 | - | 1,72 |
| | Carga crítica de Euler | Pc | [kN] | - | - | - | - | - | 2574,5 | - | 2574,5 |
| | Factor de corrección | Cm | [adim] | - | - | - | - | - | 0,40 | - | 0,40 |
| | Factor de amplificación | δns | [adim] | - | - | - | - | - | 1,00 | - | 1,00 |
| | Momento mínimo | M2(min) | [kNm] | - | - | - | - | - | 23,67 | - | 15,67 |
| | Momento amplificado | Mc | [kNm] | - | - | - | - | - | 23,67 | - | 15,67 |
| Diagr. de Interacción | Momento último | Mu | [kNm] | 42,35 | 15,53 | 33,75 | 22,06 | 16,55 | 23,67 | 24,36 | 15,67 |
| | Excentricidad | e | [cm] | 1,77 | 0,65 | 2,01 | 1,31 | 1,47 | 2,10 | 3,27 | 2,10 |
| | Relación brazo de palanca | γ | [adim] | 0,85 | 0,75 | 0,85 | 0,75 | 0,81 | 0,62 | 0,81 | 0,62 |
| | Relación excentricidad | e/h | [adim] | 0,04 | 0,02 | 0,04 | 0,04 | 0,04 | 0,11 | 0,08 | 0,11 |
| | Cuantía adoptada | ρ | [adim] | 0,015 | - | 0,015 | - | 0,020 | - | 0,010 | - |
| | Parámetro φPn | n | [MPa] | 18,40 | 19,00 | 18,40 | 18,20 | 19,00 | 16,00 | 15,60 | 14,20 |
| Carga Recíproca | Método "Carga Recíproca" | | | Aplicable | - | Aplicable | - | Aplicable | - | Aplicable | - |
| | Resist. nominal carga centrada | Po | [kN] | 4712,6 | - | 4712,6 | - | 2671,2 | - | 2355,6 | - |
| | Resist. nominal flexión recta | Pe | [kN] | 4246,2 | 4384,6 | 4246,2 | 4200,0 | 2338,5 | 1969,2 | 1920,0 | 1747,7 |
| | Resist. nominal flexión oblicua | Pn | [kN] | 3978,0 | - | 3825,5 | - | 1782,3 | - | 1495,9 | - |
| | Resist. última flexión oblicua | Pu | [kN] | 2450,6 | - | 2450,6 | - | 1158,5 | - | 972,3 | - |
| Armadura Requerida | Sección necesaria | As(nec) | [cm ²] | 22,50 | - | 22,50 | - | 16,00 | - | 8,00 | - |
| | Separación libre mínima | Sl(min) | [cm] | 4,00 | - | 4,00 | - | 4,00 | - | 4,00 | - |
| Armadura Adoptada | Diámetro de barra - Esquinas | db | [mm] | 20 | - | 20 | - | 20 | - | 12 | - |
| | Número de barras - Esquinas | n | [adim] | 4 | - | 4 | - | 4 | - | 4 | - |
| | Diámetro de barra - Tramo h | db | [mm] | 20 | 0 | 20 | 0 | 12 | 0 | 12 | 0 |
| | Número de barras - Tramo h | n | [adim] | 4 | 0 | 4 | 0 | 4 | 0 | 4 | 0 |
| | Sección | As | [cm ²] | 25,13 | - | 25,13 | - | 17,09 | - | 9,05 | - |
| | Separación libre | Sl | [cm] | 12,13 | 20,40 | 12,13 | 20,40 | 9,33 | 10,40 | 9,87 | 12,00 |
| Estribo Requerido | Diámetro mínimo | dbe(min) | [cm ²] | 8 | - | 8 | - | 8 | - | 6 | - |
| | Separación máxima | S(max) | [cm] | 24,0 | - | 24,0 | - | 20,0 | - | 14,4 | - |
| Estribo Adoptado | Diámetro de barra | dbe | [mm] | 8 | - | 8 | - | 8 | - | 6 | - |
| | Separación | S | [cm] | 20,0 | - | 20,0 | - | 20,0 | - | 15,0 | - |
| | Estribo en barras de tramo | | | No | - | No | - | No | - | No | - |

| DIMENSIONADO A FLEXO COMPRESIÓN DE COLUMNAS - GRUPO I | | | | | | | | | | | |
|---|--------------------------------|-----|--------|-----------------|--------|----------|--------|----------|--------|------------|--------|
| | | | | Subs. / P. Baja | | Piso 1/2 | | Piso 3/4 | | Piso 5/6/7 | |
| | | | | J(max) | J(min) | J(max) | J(min) | J(max) | J(min) | J(max) | J(min) |
| Sección | Base | b | [cm] | 20,0 | 40,0 | 20,0 | 40,0 | 20,0 | 40,0 | 20,0 | 40,0 |
| | Altura | h | [cm] | 40,0 | 20,0 | 40,0 | 20,0 | 40,0 | 20,0 | 40,0 | 20,0 |
| Esfuerzos | Axial último | Pu | [kN] | 745,0 | - | 522,0 | - | 306,0 | - | 191,0 | - |
| | Momento último mayor | M2 | [kNm] | 9,37 | 12,54 | 11,09 | 18,44 | 12,56 | 18,75 | 13,70 | 16,58 |
| Esbeltez | Longitud entre nudos | L | [m] | 3,10 | 3,10 | 3,10 | 3,10 | 3,10 | 3,10 | 3,10 | 3,10 |
| | Factor de longitud efectiva | k | [adim] | 1,00 | 0,95 | 1,00 | 0,95 | 1,00 | 0,95 | 1,00 | 0,95 |
| | Cálculo como columna corta | | | Si | No | Si | No | Si | No | Si | No |
| M. Amp. | Momento amplificado | Mc | [kNm] | - | 15,65 | - | 18,44 | - | 18,75 | - | 16,58 |
| Carga Recíproca | Cuantía adoptada | ρ | [adim] | 0,010 | - | 0,010 | - | 0,010 | - | 0,010 | - |
| | Resist. última flexión oblicua | Pu | [kN] | 1057,6 | - | 869,4 | - | 573,8 | - | 407,4 | - |
| Armadura Adoptada | Diámetro de barra - Esquinas | db | [mm] | 12 | - | 12 | - | 12 | - | 12 | - |
| | Número de barras - Esquinas | n | [adim] | 4 | - | 4 | - | 4 | - | 4 | - |
| | Diámetro de barra - Tramo h | db | [mm] | 12 | 0 | 12 | 0 | 12 | 0 | 12 | 0 |
| | Número de barras - Tramo h | n | [adim] | 4 | 0 | 4 | 0 | 4 | 0 | 4 | 0 |
| Estribo Adoptado | Diámetro de barra | dbe | [mm] | 6 | - | 6 | - | 6 | - | 6 | - |
| | Separación | S | [cm] | 15,0 | - | 15,0 | - | 15,0 | - | 15,0 | - |

| DIMENSIONADO A FLEXO COMPRESIÓN DE COLUMNAS - GRUPO II | | | | | | | | | | | |
|--|--------------------------------|-----|--------|-----------------|--------|----------|--------|----------|--------|------------|--------|
| | | | | Subs. / P. Baja | | Piso 1/2 | | Piso 3/4 | | Piso 5/6/7 | |
| | | | | J(max) | J(min) | J(max) | J(min) | J(max) | J(min) | J(max) | J(min) |
| Sección | Base | b | [cm] | 20,0 | 40,0 | 20,0 | 40,0 | 20,0 | 40,0 | 20,0 | 40,0 |
| | Altura | h | [cm] | 40,0 | 20,0 | 40,0 | 20,0 | 40,0 | 20,0 | 40,0 | 20,0 |
| Esfuerzos | Axial último | Pu | [kN] | 1252,0 | - | 985,0 | - | 726,0 | - | 464,0 | - |
| | Momento último mayor | M2 | [kNm] | 2,05 | 12,87 | 11,50 | 30,52 | 11,03 | 28,85 | 13,66 | 30,21 |
| Esbeltez | Longitud entre nudos | L | [m] | 3,10 | 3,10 | 3,10 | 3,10 | 3,10 | 3,10 | 3,10 | 3,10 |
| | Factor de longitud efectiva | k | [adim] | 1,00 | 0,95 | 1,00 | 0,95 | 1,00 | 0,95 | 1,00 | 0,95 |
| | Cálculo como columna corta | | | Si | No | Si | No | Si | No | Si | No |
| M. Amp. | Momento amplificado | Mc | [kNm] | - | 29,91 | - | 30,52 | - | 28,85 | - | 30,21 |
| Carga Recíproca | Cuantía adoptada | ρ | [adim] | 0,021 | - | 0,020 | - | 0,010 | - | 0,010 | - |
| | Resist. última flexión oblicua | Pu | [kN] | 1253,5 | - | 1054,6 | - | 840,5 | - | 564,1 | - |
| Armadura Adoptada | Diámetro de barra - Esquinas | db | [mm] | 20 | - | 20 | - | 12 | - | 12 | - |
| | Número de barras - Esquinas | n | [adim] | 4 | - | 4 | - | 4 | - | 4 | - |
| | Diámetro de barra - Tramo h | db | [mm] | 12 | 0 | 12 | 0 | 12 | 0 | 12 | 0 |
| | Número de barras - Tramo h | n | [adim] | 4 | 0 | 4 | 0 | 4 | 0 | 4 | 0 |
| Estribo Adoptado | Diámetro de barra | dbe | [mm] | 8 | - | 8 | - | 6 | - | 6 | - |
| | Separación | S | [cm] | 20,0 | - | 20,0 | - | 15,0 | - | 15,0 | - |

| DIMENSIONADO A FLEXO COMPRESIÓN DE COLUMNAS - GRUPO III | | | | | | | | | | | |
|---|--------------------------------|-----|--------|-----------------|--------|----------|--------|----------|--------|------------|--------|
| | | | | Subs. / P. Baja | | Piso 1/2 | | Piso 3/4 | | Piso 5/6/7 | |
| | | | | J(max) | J(min) | J(max) | J(min) | J(max) | J(min) | J(max) | J(min) |
| Sección | Base | b | [cm] | 30,0 | 50,0 | 30,0 | 50,0 | 20,0 | 40,0 | 20,0 | 40,0 |
| | Altura | h | [cm] | 50,0 | 30,0 | 50,0 | 30,0 | 40,0 | 20,0 | 40,0 | 20,0 |
| Esfuerzos | Axial último | Pu | [kN] | 1289,0 | - | 1055,0 | - | 650,0 | - | 428,0 | - |
| | Momento último mayor | M2 | [kNm] | 8,91 | 75,17 | 10,37 | 133,05 | 9,76 | 35,13 | 10,73 | 1,77 |
| Esbeltez | Longitud entre nudos | L | [m] | 3,10 | 3,10 | 3,10 | 3,10 | 3,10 | 3,10 | 3,10 | 3,10 |
| | Factor de longitud efectiva | k | [adim] | 1,00 | 0,95 | 1,00 | 0,95 | 1,00 | 0,95 | 1,00 | 0,95 |
| | Cálculo como columna corta | | | Si | Si | Si | Si | Si | No | Si | No |
| M. Amp. | Momento amplificado | Mc | [kNm] | - | - | - | - | - | 35,13 | - | 8,99 |
| Carga Recíproca | Cuantía adoptada | ρ | [adim] | 0,015 | - | 0,015 | - | 0,010 | - | 0,010 | - |
| | Resist. última flexión oblicua | Pu | [kN] | 1796,3 | - | 1094,9 | - | 712,5 | - | 1001,2 | - |
| Armadura Adoptada | Diámetro de barra - Esquinas | db | [mm] | 20 | - | 20 | - | 12 | - | 12 | - |
| | Número de barras - Esquinas | n | [adim] | 4 | - | 4 | - | 4 | - | 4 | - |
| | Diámetro de barra - Tramo h | db | [mm] | 20 | 0 | 20 | 0 | 12 | 0 | 12 | 0 |
| | Número de barras - Tramo h | n | [adim] | 4 | 0 | 4 | 0 | 4 | 0 | 4 | 0 |
| Estribo Adoptado | Diámetro de barra | dbe | [mm] | 8 | - | 8 | - | 6 | - | 6 | - |
| | Separación | S | [cm] | 20,0 | - | 20,0 | - | 15,0 | - | 15,0 | - |

| DIMENSIONADO A FLEXO COMPRESIÓN DE COLUMNAS - GRUPO IV | | | | | | | | | | | |
|--|--------------------------------|-----|--------|-----------------|--------|----------|--------|----------|--------|------------|--------|
| | | | | Subs. / P. Baja | | Piso 1/2 | | Piso 3/4 | | Piso 5/6/7 | |
| | | | | J(max) | J(min) | J(max) | J(min) | J(max) | J(min) | J(max) | J(min) |
| Sección | Base | b | [cm] | 30,0 | 50,0 | 30,0 | 50,0 | 20,0 | 40,0 | 20,0 | 40,0 |
| | Altura | h | [cm] | 50,0 | 30,0 | 50,0 | 30,0 | 40,0 | 20,0 | 40,0 | 20,0 |
| Esfuerzos | Axial último | Pu | [kN] | 2244,0 | - | 1860,0 | - | 1395,0 | - | 927,0 | - |
| | Momento último mayor | M2 | [kNm] | 48,94 | 9,15 | 125,76 | 13,11 | 41,50 | 0,39 | 16,89 | 9,45 |
| Esbeltz | Longitud entre nudos | L | [m] | 3,10 | 3,10 | 3,10 | 3,10 | 3,10 | 3,10 | 3,10 | 3,10 |
| | Factor de longitud efectiva | k | [adim] | 1,00 | 0,95 | 1,00 | 0,95 | 1,00 | 0,79 | 1,00 | 0,95 |
| | Cálculo como columna corta | | | Si | Si | Si | Si | Si | Si | Si | No |
| M. Amp. | Momento amplificado | Mc | [kNm] | - | - | - | - | - | - | - | 19,47 |
| Carga Recíproca | Cuántía adoptada | p | [adim] | 0,015 | - | 0,015 | - | 0,021 | - | 0,010 | - |
| | Resist. última flexión oblicua | Pu | [kN] | 2450,6 | - | 2105,8 | - | 1405,4 | - | 1029,6 | - |
| Armadura Adoptada | Diámetro de barra - Esquinas | db | [mm] | 20 | - | 20 | - | 20 | - | 12 | - |
| | Número de barras - Esquinas | n | [adim] | 4 | - | 4 | - | 4 | - | 4 | - |
| | Diámetro de barra - Tramo h | db | [mm] | 20 | 0 | 20 | 0 | 12 | 0 | 12 | 0 |
| | Número de barras - Tramo h | n | [adim] | 4 | 0 | 4 | 0 | 4 | 0 | 4 | 0 |
| Estribo Adoptado | Diámetro de barra | dbe | [mm] | 8 | - | 8 | - | 8 | - | 6 | - |
| | Separación | S | [cm] | 20,0 | - | 20,0 | - | 20,0 | - | 15,0 | - |

| DIMENSIONADO A FLEXO COMPRESIÓN DE COLUMNAS - GRUPO VI | | | | | |
|--|--------------------------------|-----|--------|----------|--------|
| | | | | Subsuelo | |
| | | | | J(max) | J(min) |
| Sección | Base | b | [cm] | 20,0 | 40,0 |
| | Altura | h | [cm] | 40,0 | 20,0 |
| Esfuerzos | Axial último | Pu | [kN] | 476,0 | - |
| | Momento último mayor | M2 | [kNm] | 0,00 | 0,00 |
| Esbeltz | Longitud entre nudos | L | [m] | 3,10 | 3,10 |
| | Factor de longitud efectiva | k | [adim] | 1,00 | 0,95 |
| | Cálculo como columna corta | | | Si | No |
| M. Amp. | Momento amplificado | Mc | [kNm] | - | 10,00 |
| Carga Recíproca | Cuántía adoptada | p | [adim] | 0,010 | - |
| | Resist. última flexión oblicua | Pu | [kN] | 1134,3 | - |
| Armadura Adoptada | Diámetro de barra - Esquinas | db | [mm] | 12 | - |
| | Número de barras - Esquinas | n | [adim] | 4 | - |
| | Diámetro de barra - Tramo h | db | [mm] | 12 | 0 |
| | Número de barras - Tramo h | n | [adim] | 4 | 0 |
| Estribo Adoptado | Diámetro de barra | dbe | [mm] | 6 | - |
| | Separación | S | [cm] | 15,0 | - |

| DIMENSIONADO A FLEXO COMPRESIÓN DE TABIQUE | | | | | |
|--|--------------------------------|---------|--------|----------------|--------|
| | | | | Subs. a Piso 7 | |
| | | | | J(max) | J(min) |
| Sección | Espeor del tabique | e | [cm] | 20,0 | - |
| | Base | b | [cm] | 20,0 | 100,0 |
| | Altura | h | [cm] | 100,0 | 20,0 |
| Esfuerzos | Axial último | Pu | [kN] | 2242,0 | - |
| | Momento último mayor | M2 | [kNm] | 25,63 | 58,98 |
| Esbeltz | Longitud entre nudos | L | [m] | 3,10 | 3,10 |
| | Factor de longitud efectiva | k | [adim] | 1,00 | 0,95 |
| | Cálculo como columna corta | | | Si | No |
| M. Amp. | Momento amplificado | Mc | [kNm] | - | 58,98 |
| Carga Recíproca | Cuántía adoptada | p | [adim] | 0,004 | - |
| | Resist. última flexión oblicua | Pu | [kN] | 2439,9 | - |
| Armadura Requerida | Cuántía vertical | pv(nec) | [cm2] | 0,0040 | - |
| | Cuántía horizontal | ph(min) | [cm2] | 0,0020 | - |
| | Separación máxima | S(max) | | 20,0 | |
| Armadura Adoptada | Diámetro de barra - V | db | [mm] | 10 | - |
| | Separación - V | S1 | [cm] | 20 | - |
| | Cuántía vertical | pv | [cm2] | 0,0041 | - |
| | Diámetro de barra - H | db | [mm] | 8 | - |
| | Separación - H | S1 | [cm] | 20 | - |
| | Cuántía horizontal | ph | [cm2] | 0,0025 | - |
| | | | | Verifica | - |

8.4. Bases

Se dimensionan siguiendo los lineamientos explicados en los Ejemplos de Aplicación del CIRSOC 201, Capítulo 7.

8.4.1. Verificación al punzonamiento

Se debe verificar que la altura adoptada de la base cubra el esfuerzo de punzonamiento alrededor de la columna

$$0,75 Y F b_o d \sqrt{f'_c} \geq P_u - q_u A_o$$

| | Centrada | Medianera (a) | Medianera (b) | Esquina |
|-------------------------|-----------------------------------|---------------------------------|---------------------------------|---------------------------------|
| α_s | 40 | 30 | 30 | 20 |
| Y | 1 | 0,75 | 0,75 | 0,50 |
| b_x [m] | $c_x + 0,05$ m (*) | $c_x + 0,025$ m (*) | $c_x + 0,05$ m (*) | $c_x + 0,025$ m (*) |
| b_y [m] | $c_y + 0,05$ m (*) | $c_y + 0,05$ m (*) | $c_y + 0,025$ m (*) | $c_y + 0,025$ m (*) |
| b_{wx} [m] | $(5 \cdot b_x + 3 \cdot L_x) / 8$ | | | |
| b_{wy} [m] | $(5 \cdot b_y + 3 \cdot L_y) / 8$ | | | |
| k_x [m] | $(L_x - c_x) / 2$ | $L_x - c_x$ | $(L_x - c_x) / 2$ | $L_x - c_x$ |
| k_y [m] | $(L_y - c_y) / 2$ | $(L_y - c_y) / 2$ | $L_y - c_y$ | $L_y - c_y$ |
| b_o [m] | $2 \cdot (c_x + c_y) + 4 \cdot d$ | $2 \cdot c_x + c_y + 2 \cdot d$ | $c_x + 2 \cdot c_y + 2 \cdot d$ | $c_x + c_y + d$ |
| A_o [m ²] | $(c_x + d) \cdot (c_y + d)$ | $(c_x + d/2) \cdot (c_y + d)$ | $(c_x + d) \cdot (c_y + d/2)$ | $(c_x + d/2) \cdot (c_y + d/2)$ |

F = mínimo entre F_1 y F_2 donde, para todos los casos:

$$F_2 = (\alpha_s \cdot d / b_o + 2) \quad \text{y} \quad F_1 = 4 \quad \text{si} \quad \beta \leq 2 \quad \text{o} \quad F_1 = (2 + 4 / \beta) \quad \text{si} \quad \beta > 2$$

Fig. 8.3 – Conjunto de fórmulas para verificación al punzonamiento y corte

8.4.2. Verificación al corte

Se debe verificar que la altura adoptada de la base cubra el esfuerzo de corte según ambas direcciones

$$0,75 \frac{b_{wy} d_x \sqrt{f'_c}}{6} \geq q_u L_y (k_x - d_x) \quad , \quad \text{direc. } xx$$

$$0,75 \frac{b_{wx} d_y \sqrt{f'_c}}{6} \geq q_u L_x (k_y - d_y) \quad , \quad \text{direc. } yy$$

8.4.3. Dimensionado a flexión

Armadura necesaria por resistencia

| | | |
|---|---|---|
| Cuantía mínima voladizos | $k_{a \min} = 2,8 \text{ MPa} / (0,85 \cdot f'_c)$ | |
| Si en cualquier caso $m_n \leq m_{n \min} = k_{a \min} \cdot (1 - k_{a \min} / 2)$ adoptar: $A_{s \min} = 2,8 \text{ MPa} \cdot b \cdot d \cdot (10^6 \text{ mm}^2/\text{m}^2) / f_y$ y $A'_s = 0$ | | |
| Momento solicitante | $M_{ux} = q_u \cdot L_y \cdot k_x^2 / 2$ | $M_{uy} = q_u \cdot L_x \cdot k_y^2 / 2$ |
| Momento nominal necesario | $M_{nx} = M_{ux} / 0,90$ | $M_{ny} = M_{uy} / 0,90$ |
| Momento reducido | $m_{nx} = \kappa \cdot M_{nx} / (0,85 \cdot b_y \cdot d^2 \cdot f'_c)$ $\kappa = (0,001 \text{ MN/kN})$ | $m_{ny} = \kappa \cdot M_{ny} / (0,85 \cdot b_x \cdot d^2 \cdot f'_c)$ $\kappa = (0,001 \text{ MN/kN})$ |
| Si en cualquier caso $m_n > 0,268$ correspondería adoptar doble armadura, situación que no se contempla en esta secuencia de cálculo recomendándose aumentar la altura por resultar una solución más racional | | |
| Calculo de armaduras totales de flexión | $z_x = d_x \cdot [1 + (1 - 2 \cdot m_{nx})^{1/2}] / 2$ $A_{sx} = \xi \cdot M_{nx} / (z_x \cdot f_y)$ $\xi = 1000 \text{ mm}^2 \text{ MN} / (\text{m}^2 \text{ kN})$ $A'_s = 0$ | $z_y = d_y \cdot [1 + (1 - 2 \cdot m_{ny})^{1/2}] / 2$ $A_{sy} = \xi \cdot M_{ny} / (z_y \cdot f_y)$ $\xi = 1000 \text{ mm}^2 \text{ MN} / (\text{m}^2 \text{ kN})$ $A'_s = 0$ |

Fig. 8.4 – Conjunto de fórmulas para dimensionado a flexión

Armadura mínima

$$A_{s(\min)x} = \frac{2,8}{f_y} b_y d_x$$

$$A_{s(\min)y} = \frac{2,8}{f_y} b_x d_y$$

Separación máxima

$$s_{(\max)} \begin{cases} \leq 2,5 \text{ veces la altura de la base} \\ \leq 25 d_b \text{ de la barra de menor diametro} \\ \leq 30 \text{ cm} \end{cases}$$

8.4.4. Vigas de equilibrio

Las vigas de equilibrio se dimensionan siguiendo los mismos lineamientos que una viga convencional.

8.4.5. Planillas de cálculo

Se adjuntan algunas planillas en su formato completo para que se pueda visualizar la estructura de las mismas. Las restantes se adjuntan en un formato resumido donde se pueden ver las variables más importantes y los resultados finales.

| DIMENSIONADO DE BASES | | | | | | | | | | | |
|------------------------|-------------------------------|------------|----------|----------|----------|----------|----------|----------|----------|----------|----------|
| Grupo | | | | I | | II | | III | | IV | |
| | | | | Dir. 1-1 | Dir. 2-2 | Dir. 1-1 | Dir. 2-2 | Dir. 1-1 | Dir. 2-2 | Dir. 1-1 | Dir. 2-2 |
| Materiales | Tensión de fluencia del A° | Fy | [MPa] | 420 | - | 420 | - | 420 | - | 420 | - |
| | Resistencia caract. del H° | F'c | [MPa] | 30 | - | 30 | - | 30 | - | 30 | - |
| | Módulo de elast. del H° | Ec | [MPa] | 25743 | - | 25743 | - | 25743 | - | 25743 | - |
| Geometría | Tipo de Base | | | Median. | | Median. | | Median. | | Centrada | |
| | Lado mayor (1-1) | L1 | [m] | 2,00 | - | 2,50 | - | 2,50 | - | 2,50 | - |
| | Lado menor (2-2) | L2 | [m] | - | 1,00 | - | 1,20 | - | 1,40 | - | 2,50 |
| | Altura | h | [m] | 0,60 | - | 0,70 | - | 0,70 | - | 0,70 | - |
| | Recub. al baricentro de arm. | r | [m] | 0,068 | 0,056 | 0,068 | 0,056 | 0,068 | 0,056 | 0,068 | 0,056 |
| | Altura efectiva | d | [m] | 0,532 | 0,544 | 0,632 | 0,644 | 0,632 | 0,644 | 0,632 | 0,644 |
| | Altura efectiva media | d(med) | [m] | 0,538 | - | 0,638 | - | 0,638 | - | 0,638 | - |
| | Tronco de columna | c | [m] | 0,45 | 0,25 | 0,45 | 0,25 | 0,55 | 0,35 | 0,35 | 0,55 |
| | Relación de lados col. | β | [adm] | 1,80 | - | 1,80 | - | 1,57 | - | 1,57 | - |
| | α_s | α_s | [adm] | 30,00 | - | 30,00 | - | 30,00 | - | 40,00 | - |
| | Y | Y | [adm] | 0,75 | - | 0,75 | - | 0,75 | - | 1,00 | - |
| | Ancho menor | b | [m] | 0,45 | 0,25 | 0,50 | 0,30 | 0,55 | 0,35 | 0,40 | 0,60 |
| Ancho medio | bw | [m] | 1,03 | 0,53 | 1,25 | 0,64 | 1,28 | 0,74 | 1,19 | 1,31 | |
| Voladizo | k | [m] | 0,78 | 0,75 | 1,03 | 0,95 | 0,98 | 1,05 | 1,08 | 0,98 | |
| Esfuerzos | Carga última | Pu | [kN] | 704,0 | - | 1157,0 | - | 1323,0 | - | 2427,0 | - |
| | Tensión ficticia de contacto | qu | [kN/m2] | 352,00 | - | 385,67 | - | 378,00 | - | 388,32 | - |
| | Momento último | Mu | [kNm] | 105,71 | 198,00 | 243,11 | 435,08 | 251,54 | 520,93 | 560,94 | 461,43 |
| | Momento nominal | Mn | [kNm] | 117,46 | 220,00 | 270,13 | 483,42 | 279,48 | 578,81 | 623,27 | 512,70 |
| Verificación Punzonam. | Perímetro crítico | bo | [m] | 2,03 | - | 2,23 | - | 2,53 | - | 4,35 | - |
| | Área dentro de perim. crítico | Ao | [m2] | 0,51 | - | 0,62 | - | 0,79 | - | 1,17 | - |
| | F | F | [adm] | 4,00 | - | 4,00 | - | 4,00 | - | 4,00 | - |
| | Resistencia requerida | Vxyu | [kN] | 523,50 | - | 918,24 | - | 1022,58 | - | 1971,21 | - |
| | Resistencia de diseño | Vxyd | [kN] | 1119,40 | - | 1458,50 | - | 1655,07 | - | 3801,98 | - |
| Verifica punzonamiento | | | Si | - | Si | - | Si | - | Si | - | |
| Verificación Corte | Resistencia requerida | Vu | [kN] | 85,54 | 145,02 | 181,88 | 295,04 | 181,52 | 383,67 | 430,06 | 321,33 |
| | Resistencia de diseño | Vd | [kN] | 193,50 | 384,09 | 275,85 | 551,15 | 321,82 | 564,92 | 567,92 | 523,59 |
| | Verifica corte | | | Si | Si | Si | Si | Si | Si | Si | |
| Cálculos Auxiliares | Momento adimensional | mn | [adm] | 0,065 | 0,065 | 0,088 | 0,091 | 0,078 | 0,100 | 0,102 | 0,121 |
| | Momento adim. máximo | mn(max) | [adm] | 0,268 | - | 0,268 | - | 0,268 | - | 0,268 | - |
| | Armadura de compresión | | | No | No | No | No | No | No | No | No |
| Brazo de palanca | Z | [m] | 0,514 | 0,526 | 0,603 | 0,613 | 0,606 | 0,610 | 0,598 | 0,602 | |
| Armadura Requerida | Sección calculada | As(calc) | [cm2] | 5,44 | 9,96 | 10,67 | 18,77 | 10,98 | 22,59 | 24,82 | 20,27 |
| | Sección mínima | As(min) | [cm2] | 8,87 | 16,32 | 12,64 | 21,47 | 14,75 | 23,61 | 25,28 | 17,17 |
| | Sección necesaria | As(nec) | [cm2] | 8,87 | 16,32 | 12,64 | 21,47 | 14,75 | 23,61 | 25,28 | 20,27 |
| | Separación máxima | S(max) | [m] | 25,0 | 25,0 | 25,0 | 25,0 | 25,0 | 25,0 | 25,0 | 25,0 |
| Armadura Adoptada | Diámetro de barra | db | [mm] | 12 | 12 | 12 | 12 | 12 | 12 | 12 | 12 |
| | Separación | S | [cm] | 12,0 | 12,0 | 10,0 | 12,0 | 10,0 | 12,0 | 10,0 | 10,0 |
| | Sección | As | [cm2] | 9,42 | 18,85 | 13,57 | 23,56 | 15,83 | 23,56 | 28,27 | 28,27 |
| | | | Verifica | Verifica | Verifica | Verifica | Verifica | Aceptado | Verifica | Verifica | |

| DIMENSIONADO DE BASES | | | | | | | | | | | |
|-----------------------|------------------------------|----------|---------|----------|----------|----------|----------|----------|----------|----------|----------|
| Grupo | | | | V | | VI | | VII | | VIII | |
| | | | | Dir. 1-1 | Dir. 2-2 | Dir. 1-1 | Dir. 2-2 | Dir. 1-1 | Dir. 2-2 | Dir. 1-1 | Dir. 2-2 |
| Geometría | Tipo de Base | | | Centrada | | Esquina | | Median. | | Centrada | |
| | Lado mayor (1-1) | L1 | [m] | 1,90 | - | 1,00 | - | 1,00 | - | 1,20 | - |
| | Lado menor (2-2) | L2 | [m] | - | 2,60 | - | 1,00 | - | 1,00 | - | 1,20 |
| | Altura | h | [m] | 0,70 | - | 0,35 | - | 0,40 | - | 0,40 | - |
| Esfuerzos | Carga última | Pu | [kN] | 1909,5 | - | 121,0 | - | 255,0 | - | 500,0 | - |
| | Tensión ficticia de contacto | qu | [kN/m2] | 386,54 | - | 121,00 | - | 255,00 | - | 347,22 | - |
| | Momento último | Mu | [kNm] | 594,28 | 477,23 | 34,03 | 18,30 | 9,64 | 71,72 | 29,30 | 47,01 |
| Verificación | Verifica punzonamiento | | | Si | - | Si | - | Si | - | Si | - |
| | Verifica corte | | | Si | Si | Si | Si | Si | Si | Si | Si |
| Armadura Requerida | Sección calculada | As(calc) | [cm2] | 26,74 | 20,74 | 3,30 | 1,68 | 0,77 | 5,78 | 2,39 | 3,73 |
| | Sección mínima | As(min) | [cm2] | 21,07 | 20,75 | 5,64 | 4,90 | 5,53 | 6,88 | 5,53 | 6,88 |
| | Sección necesaria | As(nec) | [cm2] | 26,74 | 20,75 | 5,64 | 4,90 | 5,53 | 6,88 | 5,53 | 6,88 |
| | Separación máxima | S(max) | [m] | 25,0 | 25,0 | 25,0 | 25,0 | 25,0 | 25,0 | 25,0 | 25,0 |
| Armadura Adoptada | Diámetro de barra | db | [mm] | 12 | 12 | 10 | 10 | 10 | 10 | 10 | 10 |
| | Separación | S | [cm] | 10,0 | 10,0 | 10,0 | 10,0 | 10,0 | 10,0 | 10,0 | 10,0 |

| DIMENSIONADO A FLEXIÓN DE VIGAS DE EQUILIBRIO | | | | | | |
|---|------------------------------|-----------|--------------------|--------|--------|--------|
| Grupo | | | | I | II | III |
| Materiales | Tensión de fluencia del A° | Fy | [MPa] | 420 | 420 | 420 |
| | Resistencia caract. del H° | F'c | [MPa] | 30 | 30 | 30 |
| | $\beta 1$ | $\beta 1$ | [adim] | 0,85 | 0,85 | 0,85 |
| | Kd* | Kd* | [m/VMN] | 0,383 | 0,383 | 0,383 |
| Sección | Altura | h | [cm] | 60,0 | 70,0 | 70,0 |
| | Ancho | bw | [cm] | 40,0 | 40,0 | 40,0 |
| | Recub. al baricentro de arm. | r | [cm] | 5,1 | 5,1 | 5,1 |
| | Altura efectiva | d | [cm] | 54,95 | 64,95 | 64,95 |
| | Brazo de palanca de Nu | ye | [cm] | 24,95 | 29,95 | 29,95 |
| Esfuerzos | Momento último | Mu | [kNm] | 264,00 | 549,58 | 694,58 |
| | Axial último | Nu | [kN] | 0,00 | 0,00 | 0,00 |
| | Momento último equiv. | Mue | [kNm] | 264,00 | 549,58 | 694,58 |
| | Momento nominal | Mn | [kNm] | 293,33 | 610,64 | 771,76 |
| | Axial nominal | Nn | [kN] | 0,00 | 0,00 | 0,00 |
| Cálculos Auxiliares | Kd | Kd | [m/VMN] | 0,642 | 0,526 | 0,468 |
| | Momento adimensional | mn | [adim] | 0,095 | 0,142 | 0,179 |
| | Armadura de compresión | | | No | No | No |
| | Ka | Ka | [adim] | 0,100 | 0,154 | 0,199 |
| | Kc | Kc | [adim] | 0,118 | 0,181 | 0,234 |
| | Kz | Kz | [adim] | 0,950 | 0,923 | 0,900 |
| | Def. armadura traccionada | es | [adim] | 0,022 | 0,014 | 0,010 |
| Armadura Requerida | Sección calculada | As(calc) | [cm ²] | 13,38 | 24,25 | 31,42 |
| | Sección mínima | As(min) | [cm ²] | 7,33 | 8,66 | 8,66 |
| | Sección necesaria | As(nec) | [cm ²] | 13,38 | 24,25 | 31,42 |
| | Separación libre mínima | Sl(min) | [cm] | 2,70 | 2,70 | 2,70 |
| Armadura Adoptada | Diámetro de barra | db | [mm] | 20 | 25 | 25 |
| | Número de barras | n | [adim] | 5 | 5 | 6 |
| | Sección | As | [cm ²] | 15,71 | 24,54 | 29,45 |
| | Separación libre | Sl | [cm] | 5,60 | 4,98 | 3,48 |

| DIMENSIONADO AL CORTE DE VIGAS DE EQUILIBRIO | | | | | | |
|--|---------------------------|------------|----------------------|----------|----------|----------|
| Grupo | | | | I | II | III |
| Esfuerzos | Corte último | Vu | [kN] | 103,53 | 135,70 | 108,53 |
| | Axial último | Nu | [kN] | 0,00 | 0,00 | 0,00 |
| | Corte nominal | Vn | [kN] | 138,04 | 180,93 | 144,71 |
| | Corte nominal máximo | Vn(max) | [kN] | 1003,25 | 1185,82 | 1185,82 |
| Cálculos Auxiliares | Contribución del hormigón | Vc | [kN] | 200,65 | 237,16 | 237,16 |
| | Contribución del estribo | Vs | [kN] | -62,61 | -56,23 | -92,46 |
| Estribo Requerido | Cuantía calculada | Av/S(calc) | [cm ² /m] | 0,00 | 0,00 | 0,00 |
| | Cuantía mínima | Av/S(min) | [cm ² /m] | 3,26 | 3,26 | 3,26 |
| | Cuantía necesaria | Av/S(nec) | [cm ² /m] | 3,26 | 3,26 | 3,26 |
| | Separación máxima | S(max) | [cm] | 30,0 | 30,0 | 30,0 |
| Estribo Adoptado | Diámetro de barra | dbe | [mm] | 8 | 8 | 8 |
| | Separación | S | [cm] | 25,0 | 25,0 | 25,0 |
| | Cuantía | Av/S | [cm ² /m] | 4,02 | 4,02 | 4,02 |
| | | | | Verifica | Verifica | Verifica |

9. CÓMPUTO Y PRESUPUESTO

Se realiza el presupuesto del Proyecto con la modalidad de Unidad de medida. Para esta forma de presupuesto la obra se divide ítems y se les asigna una unidad métrica. Luego se establece un precio unitario por unidad ejecutada de cada ítem, el cual contempla costos, gastos generales, beneficios e impuestos. El precio final resulta de la suma producto entre los precios unitarios de cada ítem y la cantidad de unidades a realizarse.

Todos los precios están actualizados a junio de 2024.

9.1. Cómputo

| PLANILLA DE CÓMPUTO | | | | |
|---------------------|------|--------------------------------------|--------|----------|
| Rubro | Ítem | Designación | Unidad | Cantidad |
| 1 | | Trabajos preliminares | | |
| | 1.1 | Preparación de obrador | Gl | 1,00 |
| | 1.2 | Demolición y retiro de escombros | m2 | 387,60 |
| | 1.3 | Replanteo | Gl | 1,00 |
| 2 | | Movimiento de suelos | | |
| | 2.1 | Excavación para subsuelo | m3 | 1098,51 |
| | 2.2 | Excavación para bases y vigas de eq. | m3 | 401,11 |
| | 2.3 | Excavación para vigas de fundación | m3 | 23,11 |
| 3 | | Estructura de H°A° | | |
| | | Subestructura | | |
| | 3.1 | Bases | m3 | 64,90 |
| | 3.2 | Vigas de equilibrio | m3 | 10,10 |
| | 3.3 | Troncos de columna | m3 | 8,21 |
| | 3.4 | Vigas de fundación | m3 | 17,77 |
| | 3.5 | Tabiques de submuración | m3 | 41,18 |
| | | Superestructura | | |
| | 3.6 | Columnas | m3 | 53,44 |
| | 3.7 | Tabiques | m3 | 35,15 |
| | 3.8 | Vigas | m3 | 109,87 |
| | 3.9 | Losas | m3 | 256,79 |
| | 3.10 | Escaleras | m3 | 19,67 |
| 4 | | Limpieza | | |
| | 4.1 | Limpieza periódica y final de obra | Gl | 1,00 |

| MATERIALES ESTRUCTURA - PLANILLA RESUMEN | | | | | |
|--|---------------|----------------|----------------------|------------|-------|
| Ítem | Hormigón [m3] | Acero [kg] | Cuantía med. [kg/m3] | Incidencia | |
| | | | | Hormigón | Acero |
| Bases | 64,9 | 1648,5 | 25,4 | 10,5% | 4,1% |
| Vigas de equilibrio | 10,1 | 1669,5 | 165,3 | 1,6% | 4,1% |
| Troncos de columna | 8,2 | 1491,8 | 181,7 | 1,3% | 3,7% |
| Vigas de fundación | 17,8 | 1238,6 | 69,7 | 2,9% | 3,1% |
| Tabiques de submuración | 41,2 | 1626,6 | 39,5 | 6,7% | 4,0% |
| Columnas | 53,4 | 6631,9 | 124,1 | 8,7% | 16,4% |
| Tabiques | 35,2 | 2119,5 | 60,3 | 5,7% | 5,2% |
| Vigas | 109,9 | 10635,4 | 96,8 | 17,8% | 26,3% |
| Losas | 256,8 | 12351,6 | 48,1 | 41,6% | 30,5% |
| Escaleras | 19,7 | 1070,0 | 54,4 | 3,2% | 2,6% |
| Total | 617,1 | 40483,4 | 65,6 | | |

9.2. Coeficiente resumen

| COEFICIENTE DE RESUMEN "K" | | |
|----------------------------|--------|-------|
| Costo directo | 100,0% | 1,000 |
| Gastos generales | 15,0% | 0,150 |
| Subtotal | - | 1,150 |
| Beneficio | 10,0% | 0,115 |
| Gastos financieros | 5,0% | 0,058 |
| Subtotal | - | 1,323 |
| IVA | 21,0% | 0,278 |
| Ganancias | 30,0% | 0,035 |
| Ingresos Brutos | 1,6% | 0,021 |
| Tasa Municipal | 1,8% | 0,024 |
| Total | - | 1,680 |
| Coeficiente K adoptado | | 1,68 |
| | | 68% |

9.3. Costo de insumos

| COSTO DE MATERIALES | | | | | | | | |
|-----------------------------|-----|---------------|---------------|----------|------------|-------------------|----------|--------------|
| Material | Un. | Costo con IVA | Costo sin IVA | Fuente | Flete | Descarga y acopio | Desperd. | Costo total |
| Hormigón elaborado H-30 | m3 | - | \$ 140.500,0 | Vecchio | \$ 0,0 | \$ 0,0 | 5,0% | \$ 147.525,0 |
| Servicio de bombeo | m3 | - | \$ 8.500,0 | Vecchio | \$ 0,0 | \$ 0,0 | 0,0% | \$ 8.500,0 |
| Hormigón proyectado H-30 | m3 | - | \$ 168.600,0 | Galvani | \$ 0,0 | \$ 0,0 | 5,0% | \$ 177.030,0 |
| Hormigón de limpieza | m3 | - | \$ 60.000,0 | Varios | \$ 0,0 | \$ 3.000,0 | 5,0% | \$ 66.000,0 |
| Hierro nervado ADN420 | kg | \$ 1.790,0 | \$ 1.479,3 | Ivanar | \$ 88,8 | \$ 74,0 | 5,0% | \$ 1.716,0 |
| Alambre negro nro. 16 | kg | \$ 3.510,0 | \$ 2.900,8 | Ivanar | \$ 174,0 | \$ 87,0 | 5,0% | \$ 3.306,9 |
| Alambre negro nro. 09 | kg | \$ 3.370,0 | \$ 2.785,1 | Ivanar | \$ 167,1 | \$ 83,6 | 5,0% | \$ 3.175,0 |
| Clavos punta paris | kg | \$ 3.220,0 | \$ 2.661,2 | Ivanar | \$ 159,7 | \$ 79,8 | 8,0% | \$ 3.113,6 |
| Tabla eucaliptus 1"x6" | m2 | \$ 5.100,0 | \$ 4.214,9 | Varios | \$ 0,0 | \$ 210,7 | 8,0% | \$ 4.762,8 |
| Tirante eucaliptus 3"x3" | ml | \$ 1.500,0 | \$ 1.239,7 | Varios | \$ 0,0 | \$ 62,0 | 8,0% | \$ 1.400,8 |
| Tablero fenólico 18mm | m2 | \$ 12.100,0 | \$ 10.000,0 | Varios | \$ 0,0 | \$ 500,0 | 8,0% | \$ 11.300,0 |
| Viga solera H20 | ml | \$ 19.000,0 | \$ 15.702,5 | Paidyn | \$ 0,0 | \$ 785,1 | 0,0% | \$ 16.487,6 |
| Puntal metálico telescópico | u | \$ 40.000,0 | \$ 33.057,9 | M. Libre | \$ 1.983,5 | \$ 1.652,9 | 0,0% | \$ 36.694,2 |

| COSTO OPERATIVO DE EQUIPOS | | | | | | | | |
|----------------------------|-------------|-------------|------------|----------|-------------|------------|------------|--------------|
| | Amort. | Mant. | Seguro | Patente | Comb. | Lubr. | Chofer | Costo / Hora |
| | \$/h | 70,0% | 2,5% | 2,0% | \$ 770,0 | 30,0% | \$ 8.990,2 | |
| Excavadora CAT 320D | \$ 21.600,0 | \$ 10.752,0 | \$ 1.248,0 | \$ 998,4 | \$ 19.404,0 | \$ 5.821,2 | \$ 8.990,2 | \$ 69.313,0 |
| Retroexcavadora CAT 416F2 | \$ 14.850,0 | \$ 7.392,0 | \$ 858,0 | \$ 686,4 | \$ 11.088,0 | \$ 3.326,4 | \$ 8.990,2 | \$ 47.534,2 |
| Camion volcador de 9m3 | \$ 6.750,0 | \$ 3.360,0 | \$ 390,0 | \$ 312,0 | \$ 27.720,0 | \$ 8.316,0 | \$ 8.990,2 | \$ 55.994,2 |

| COSTO DE MANO DE OBRA | | | | | |
|----------------------------|-------|--------------|------------|---------------|------------|
| Descripción | Inc. | Oficial Esp. | Oficial | Medio Oficial | Ayudante |
| Jornal básico | - | \$ 3.613,0 | \$ 3.079,0 | \$ 2.839,0 | \$ 2.606,0 |
| Asistencia perfecta | 18,0% | \$ 650,3 | \$ 554,2 | \$ 511,0 | \$ 469,1 |
| Vestimenta | 3,0% | \$ 108,4 | \$ 92,4 | \$ 85,2 | \$ 78,2 |
| Sueldo anual compl. | 11,5% | \$ 415,5 | \$ 354,1 | \$ 326,5 | \$ 299,7 |
| Pago en días no trabajados | 17,5% | \$ 632,3 | \$ 538,8 | \$ 496,8 | \$ 456,1 |
| Fondo de cese laboral | 17,0% | \$ 614,2 | \$ 523,4 | \$ 482,6 | \$ 443,0 |
| Subtotal | - | \$ 6.033,7 | \$ 5.141,9 | \$ 4.741,1 | \$ 4.352,0 |
| Seguro por accidentes | 9,0% | \$ 543,0 | \$ 462,8 | \$ 426,7 | \$ 391,7 |
| Cargas sociales | 40,0% | \$ 2.413,5 | \$ 2.056,8 | \$ 1.896,5 | \$ 1.740,8 |
| Costo total / Hora | - | \$ 8.990,2 | \$ 7.661,5 | \$ 7.064,3 | \$ 6.484,5 |

9.4. Análisis de precios

| Rubro | 1 | TRABAJOS PRELIMINARES | | | | | |
|--|-----|------------------------------|-------|-----|----------------|----------------|----------------|
| Ítem | 1.1 | Preparación de obrador | | | | | |
| Unidad | Gl | Designación | Cant. | Un. | P. Unitario | P. Total | |
| A) Equipos | | | | | | | |
| | | Herramientas menores | 1,00 | gl | \$ 119.652,4 | \$ 119.652,4 | |
| | | | | | | Total A | \$ 119.652,4 |
| B) Materiales | | | | | | | |
| | | Cerco de obra | 15,0 | ml | \$ 35.000,0 | \$ 525.000,0 | |
| | | Cartel de obra | 2,20 | m2 | \$ 55.000,0 | \$ 121.000,0 | |
| | | Apunt. y refuerzo de fachada | 1,00 | gl | \$ 1.326.000,0 | \$ 1.326.000,0 | |
| | | | | | | Total B | \$ 1.972.000,0 |
| C) Mano de obra | | | | | | | |
| | | Oficial | 80,00 | hs | \$ 7.661,5 | \$ 612.918,1 | |
| | | Ayudante | 90,00 | hs | \$ 6.484,5 | \$ 583.605,9 | |
| | | | | | | Total C | \$ 1.196.523,9 |
| Costo Directo (A+B+C) | | | | | | \$ 3.288.176,3 | |
| Coeficiente de Resumen (K) | | | | | | 1,68 | |
| Precio Final del Ítem = K x Costo Directo | | | | | | \$ 5.524.136,2 | |

| Rubro | 1 | TRABAJOS PRELIMINARES | | | | | |
|--|-----|----------------------------------|-------|-----|-------------|--------------|-------------|
| Ítem | 1.2 | Demolición y retiro de escombros | | | | | |
| Unidad | m2 | Designación | Cant. | Un. | P. Unitario | P. Total | |
| A) Equipos | | | | | | | |
| | | Retroexcavadora CAT 416F2 | 0,25 | hs | \$ 47.534,2 | \$ 11.883,6 | |
| | | Alquiler de volquete 5m3 | 0,40 | u | \$ 55.220,0 | \$ 22.088,0 | |
| | | Herramientas menores | 1,00 | gl | \$ 2.440,4 | \$ 2.440,4 | |
| | | | | | | Total A | \$ 36.411,9 |
| B) Materiales | | | | | | | |
| | | | | | | Total B | \$ 0,0 |
| C) Mano de obra | | | | | | | |
| | | Oficial | 3,00 | hs | \$ 7.661,5 | \$ 22.984,4 | |
| | | Ayudante | 9,00 | hs | \$ 6.484,5 | \$ 58.360,6 | |
| | | | | | | Total C | \$ 81.345,0 |
| Costo Directo (A+B+C) | | | | | | \$ 117.756,9 | |
| Coeficiente de Resumen (K) | | | | | | 1,68 | |
| Precio Final del Ítem = K x Costo Directo | | | | | | \$ 197.831,6 | |

| Rubro | 1 | TRABAJOS PRELIMINARES | | | | | |
|--|-----|------------------------|--------|-----|-------------|----------------|--------------|
| Ítem | 1.3 | Replanteo | | | | | |
| Unidad | Gl | Designación | Cant. | Un. | P. Unitario | P. Total | |
| A) Equipos | | | | | | | |
| | | Herramientas menores | 1,00 | gl | \$ 27.356,0 | \$ 27.356,0 | |
| | | | | | | Total A | \$ 27.356,0 |
| B) Materiales | | | | | | | |
| | | Generales de replanteo | 442,00 | m2 | \$ 250,0 | \$ 110.500,0 | |
| | | | | | | Total B | \$ 110.500,0 |
| C) Mano de obra | | | | | | | |
| | | Oficial | 44,20 | hs | \$ 7.661,5 | \$ 338.637,2 | |
| | | Ayudante | 88,40 | hs | \$ 6.484,5 | \$ 573.230,7 | |
| | | | | | | Total C | \$ 911.867,9 |
| Costo Directo (A+B+C) | | | | | | \$ 1.049.723,9 | |
| Coeficiente de Resumen (K) | | | | | | 1,68 | |
| Precio Final del Ítem = K x Costo Directo | | | | | | \$ 1.763.536,2 | |

| Rubro | 2 | MOVIMIENTO DE SUELOS | | | |
|--|------------------------|--------------------------|-----|-------------|-------------|
| Ítem | 2.1 | Excavación para subsuelo | | | |
| Unidad | m3 | | | | |
| | Designación | Cant. | Un. | P. Unitario | P. Total |
| A) Equipos | | | | | |
| | Excavadora CAT 320D | 0,08 | hs | \$ 69.313,0 | \$ 5.545,0 |
| | Camión volcador de 9m3 | 0,16 | hs | \$ 55.994,2 | \$ 8.959,1 |
| Total A | | | | | \$ 14.504,1 |
| B) Materiales | | | | | |
| - | | | | | |
| Total B | | | | | \$ 0,0 |
| C) Mano de obra | | | | | |
| | Oficial | 0,08 | hs | \$ 7.661,5 | \$ 612,9 |
| | Ayudante | 0,08 | hs | \$ 6.484,5 | \$ 518,8 |
| Total C | | | | | \$ 1.131,7 |
| Costo Directo (A+B+C) | | | | | \$ 15.635,8 |
| Coefficiente de Resumen (K) | | | | | 1,68 |
| Precio Final del Ítem = K x Costo Directo | | | | | \$ 26.268,1 |

| Rubro | 2 | MOVIMIENTO DE SUELOS | | | |
|--|------------------------|---|-----|-------------|-------------|
| Ítem | 2.2 | Excavación para bases y vigas de equilibrio | | | |
| Unidad | m3 | | | | |
| | Designación | Cant. | Un. | P. Unitario | P. Total |
| A) Equipos | | | | | |
| | Excavadora CAT 320D | 0,16 | hs | \$ 69.313,0 | \$ 11.090,1 |
| | Camión volcador de 9m3 | 0,08 | hs | \$ 55.994,2 | \$ 4.479,5 |
| | Herramientas menores | 1,00 | gl | \$ 198,1 | \$ 198,1 |
| Total A | | | | | \$ 15.767,7 |
| B) Materiales | | | | | |
| - | | | | | |
| Total B | | | | | \$ 0,0 |
| C) Mano de obra | | | | | |
| | Oficial | 0,32 | hs | \$ 7.661,5 | \$ 2.451,7 |
| | Ayudante | 0,64 | hs | \$ 6.484,5 | \$ 4.150,1 |
| Total C | | | | | \$ 6.601,8 |
| Costo Directo (A+B+C) | | | | | \$ 22.369,4 |
| Coefficiente de Resumen (K) | | | | | 1,68 |
| Precio Final del Ítem = K x Costo Directo | | | | | \$ 37.580,6 |

| Rubro | 2 | MOVIMIENTO DE SUELOS | | | |
|--|---------------------------|------------------------------------|-----|-------------|-------------|
| Ítem | 2.3 | Excavación para vigas de fundación | | | |
| Unidad | m3 | | | | |
| | Designación | Cant. | Un. | P. Unitario | P. Total |
| A) Equipos | | | | | |
| | Retroexcavadora CAT 416F2 | 0,20 | hs | \$ 47.534,2 | \$ 9.506,8 |
| | Herramientas menores | 1,00 | gl | \$ 247,6 | \$ 247,6 |
| Total A | | | | | \$ 9.754,4 |
| B) Materiales | | | | | |
| - | | | | | |
| Total B | | | | | \$ 0,0 |
| C) Mano de obra | | | | | |
| | Oficial | 0,40 | hs | \$ 7.661,5 | \$ 3.064,6 |
| | Ayudante | 0,80 | hs | \$ 6.484,5 | \$ 5.187,6 |
| Total C | | | | | \$ 8.252,2 |
| Costo Directo (A+B+C) | | | | | \$ 18.006,6 |
| Coefficiente de Resumen (K) | | | | | 1,68 |
| Precio Final del Ítem = K x Costo Directo | | | | | \$ 30.251,1 |

| Rubro | 3 | ESTRUCTURA DE H°A° | | | |
|--|-------------------------|--------------------|-----|--------------|--------------|
| Ítem | 3.1 | Bases | | | |
| Unidad | m3 | | | | |
| | Designación | Cant. | Un. | P. Unitario | P. Total |
| A) Equipos | | | | | |
| | Servicio de bombeo | 1,00 | m3 | \$ 8.500,0 | \$ 8.500,0 |
| | Herramientas menores | 1,00 | gl | \$ 3.519,0 | \$ 3.519,0 |
| Total A | | | | | \$ 12.019,0 |
| B) Materiales | | | | | |
| | Hormigón elaborado H-30 | 1,00 | m3 | \$ 147.525,0 | \$ 147.525,0 |
| | Hormigón de limpieza | 0,20 | m3 | \$ 66.000,0 | \$ 13.200,0 |
| | Hierro nervado ADN420 | 25,40 | kg | \$ 1.716,0 | \$ 43.587,2 |
| | Alambre negro nro. 16 | 0,60 | kg | \$ 3.306,9 | \$ 1.984,2 |
| Total B | | | | | \$ 206.296,4 |
| C) Mano de obra | | | | | |
| | Oficial | 6,00 | hs | \$ 7.661,5 | \$ 45.968,9 |
| | Ayudante | 11,00 | hs | \$ 6.484,5 | \$ 71.329,6 |
| Total C | | | | | \$ 117.298,5 |
| Costo Directo (A+B+C) | | | | | \$ 335.613,8 |
| Coefficiente de Resumen (K) | | | | | 1,68 |
| Precio Final del Ítem = K x Costo Directo | | | | | \$ 563.831,2 |

| Rubro | 3 | ESTRUCTURA DE H°A° | | | |
|--|-------------------------|---------------------|-----|--------------|--------------|
| Ítem | 3.2 | Vigas de equilibrio | | | |
| Unidad | m3 | | | | |
| | Designación | Cant. | Un. | P. Unitario | P. Total |
| A) Equipos | | | | | |
| | Servicio de bombeo | 1,00 | m3 | \$ 8.500,0 | \$ 8.500,0 |
| | Herramientas menores | 1,00 | gl | \$ 3.519,0 | \$ 3.519,0 |
| Total A | | | | | \$ 12.019,0 |
| B) Materiales | | | | | |
| | Hormigón elaborado H-30 | 1,00 | m3 | \$ 147.525,0 | \$ 147.525,0 |
| | Hormigón de limpieza | 0,20 | m3 | \$ 66.000,0 | \$ 13.200,0 |
| | Hierro nervado ADN420 | 165,30 | kg | \$ 1.716,0 | \$ 283.660,3 |
| | Alambre negro nro. 16 | 0,60 | kg | \$ 3.306,9 | \$ 1.984,2 |
| Total B | | | | | \$ 446.369,4 |
| C) Mano de obra | | | | | |
| | Oficial | 6,00 | hs | \$ 7.661,5 | \$ 45.968,9 |
| | Ayudante | 11,00 | hs | \$ 6.484,5 | \$ 71.329,6 |
| Total C | | | | | \$ 117.298,5 |
| Costo Directo (A+B+C) | | | | | \$ 575.686,8 |
| Coefficiente de Resumen (K) | | | | | 1,68 |
| Precio Final del Ítem = K x Costo Directo | | | | | \$ 967.153,9 |

| Rubro | 3 | ESTRUCTURA DE H°A° | | | |
|--|-------------|--------------------|-----|-------------|----------------|
| Ítem | 3.3 | Troncos de columna | | | |
| Unidad | m3 | | | | |
| | Designación | Cant. | Un. | P. Unitario | P. Total |
| A) Equipos | | | | | |
| Total A | | | | | \$ 14.830,4 |
| B) Materiales | | | | | |
| Total B | | | | | \$ 506.211,6 |
| C) Mano de obra | | | | | |
| Total C | | | | | \$ 211.012,8 |
| Costo Directo (A+B+C) | | | | | \$ 732.054,8 |
| Coefficiente de Resumen (K) | | | | | 1,68 |
| Precio Final del Ítem = K x Costo Directo | | | | | \$ 1.229.852,0 |

| Rubro | 3 | ESTRUCTURA DE H°A° | | | | |
|--|-----|-------------------------|-------|-----|--------------|--------------|
| Ítem | 3.4 | Vigas de fundación | | | | |
| Unidad | m3 | | | | | |
| | | Designación | Cant. | Un. | P. Unitario | P. Total |
| A) Equipos | | | | | | |
| | | Servicio de bombeo | 1,00 | m3 | \$ 8.500,0 | \$ 8.500,0 |
| | | Herramientas menores | 1,00 | gl | \$ 3.519,0 | \$ 3.519,0 |
| | | | | | | Total A |
| | | | | | | \$ 12.019,0 |
| B) Materiales | | | | | | |
| | | Hormigón elaborado H-30 | 1,00 | m3 | \$ 147.525,0 | \$ 147.525,0 |
| | | Hierro nervado ADN420 | 69,70 | kg | \$ 1.716,0 | \$ 119.607,5 |
| | | Alambre negro nro. 16 | 0,60 | kg | \$ 3.306,9 | \$ 1.984,2 |
| | | | | | | Total B |
| | | | | | | \$ 269.116,7 |
| C) Mano de obra | | | | | | |
| | | Oficial | 6,00 | hs | \$ 7.661,5 | \$ 45.968,9 |
| | | Ayudante | 11,00 | hs | \$ 6.484,5 | \$ 71.329,6 |
| | | | | | | Total C |
| | | | | | | \$ 117.298,5 |
| Costo Directo (A+B+C) | | | | | | \$ 398.434,1 |
| Coficiente de Resumen (K) | | | | | | 1,68 |
| Precio Final del Ítem = K x Costo Directo | | | | | | \$ 669.369,3 |

| Rubro | 3 | ESTRUCTURA DE H°A° | | | | |
|--|-----|--------------------------|-------|-----|--------------|--------------|
| Ítem | 3.5 | Tabiques de submuración | | | | |
| Unidad | m3 | | | | | |
| | | Designación | Cant. | Un. | P. Unitario | P. Total |
| A) Equipos | | | | | | |
| | | Servicio de bombeo | 1,00 | m3 | \$ 8.500,0 | \$ 8.500,0 |
| | | Herramientas menores | 1,00 | gl | \$ 2.086,6 | \$ 2.086,6 |
| | | | | | | Total A |
| | | | | | | \$ 10.586,6 |
| B) Materiales | | | | | | |
| | | Hormigón proyectado H-30 | 1,00 | m3 | \$ 177.030,0 | \$ 177.030,0 |
| | | Hierro nervado ADN420 | 39,50 | kg | \$ 1.716,0 | \$ 67.783,3 |
| | | Alambre negro nro. 16 | 0,30 | kg | \$ 3.306,9 | \$ 992,1 |
| | | | | | | Total B |
| | | | | | | \$ 245.805,4 |
| C) Mano de obra | | | | | | |
| | | Oficial | 4,00 | hs | \$ 7.661,5 | \$ 30.645,9 |
| | | Ayudante | 6,00 | hs | \$ 6.484,5 | \$ 38.907,1 |
| | | | | | | Total C |
| | | | | | | \$ 69.553,0 |
| Costo Directo (A+B+C) | | | | | | \$ 325.944,9 |
| Coficiente de Resumen (K) | | | | | | 1,68 |
| Precio Final del Ítem = K x Costo Directo | | | | | | \$ 547.587,5 |

| Rubro | 3 | ESTRUCTURA DE H°A° | | | | |
|--|-----|--------------------------|--------|-----|--------------|----------------|
| Ítem | 3.6 | Columnas | | | | |
| Unidad | m3 | Designación | Cant. | Un. | P. Unitario | P. Total |
| A) Equipos | | | | | | |
| | | Servicio de bombeo | 1,00 | m3 | \$ 8.500,0 | \$ 8.500,0 |
| | | Herramientas menores | 1,00 | gl | \$ 6.330,4 | \$ 6.330,4 |
| Total A | | | | | | \$ 14.830,4 |
| B) Materiales | | | | | | |
| | | Hormigón elaborado H-30 | 1,00 | m3 | \$ 147.525,0 | \$ 147.525,0 |
| | | Hierro nervado ADN420 | 124,10 | kg | \$ 1.716,0 | \$ 212.959,7 |
| | | Alambre negro nro. 16 | 0,60 | kg | \$ 3.306,9 | \$ 1.984,2 |
| | | Alambre negro nro. 09 | 0,40 | kg | \$ 3.175,0 | \$ 1.270,0 |
| | | Clavos punta paris | 2,00 | kg | \$ 3.113,6 | \$ 6.227,1 |
| | | Tabla eucaliptus 1"x6" | 5,50 | m2 | \$ 4.762,8 | \$ 26.195,5 |
| | | Tirante eucaliptus 3"x3" | 8,00 | ml | \$ 1.400,8 | \$ 11.206,6 |
| Total B | | | | | | \$ 407.368,1 |
| C) Mano de obra | | | | | | |
| | | Oficial | 14,00 | hs | \$ 7.661,5 | \$ 107.260,7 |
| | | Ayudante | 16,00 | hs | \$ 6.484,5 | \$ 103.752,2 |
| Total C | | | | | | \$ 211.012,8 |
| Costo Directo (A+B+C) | | | | | | \$ 633.211,3 |
| Coficiente de Resumen (K) | | | | | | 1,68 |
| Precio Final del Ítem = K x Costo Directo | | | | | | \$ 1.063.794,9 |

| Rubro | 3 | ESTRUCTURA DE H°A° | | | | |
|--|-----|--------------------------|-------|-----|--------------|----------------|
| Ítem | 3.7 | Tabiques | | | | |
| Unidad | m3 | Designación | Cant. | Un. | P. Unitario | P. Total |
| A) Equipos | | | | | | |
| | | Servicio de bombeo | 1,00 | m3 | \$ 8.500,0 | \$ 8.500,0 |
| | | Herramientas menores | 1,00 | gl | \$ 8.027,9 | \$ 8.027,9 |
| Total A | | | | | | \$ 16.527,9 |
| B) Materiales | | | | | | |
| | | Hormigón elaborado H-30 | 1,00 | m3 | \$ 147.525,0 | \$ 147.525,0 |
| | | Hierro nervado ADN420 | 60,30 | kg | \$ 1.716,0 | \$ 103.476,8 |
| | | Alambre negro nro. 16 | 0,60 | kg | \$ 3.306,9 | \$ 1.984,2 |
| | | Alambre negro nro. 09 | 0,40 | kg | \$ 3.175,0 | \$ 1.270,0 |
| | | Clavos punta paris | 2,00 | kg | \$ 3.113,6 | \$ 6.227,1 |
| | | Tirante eucaliptus 3"x3" | 8,00 | ml | \$ 1.400,8 | \$ 11.206,6 |
| | | Tablero fenólico 18mm | 4,50 | m2 | \$ 11.300,0 | \$ 50.850,0 |
| Total B | | | | | | \$ 322.539,7 |
| C) Mano de obra | | | | | | |
| | | Oficial | 18,00 | hs | \$ 7.661,5 | \$ 137.906,6 |
| | | Ayudante | 20,00 | hs | \$ 6.484,5 | \$ 129.690,2 |
| Total C | | | | | | \$ 267.596,8 |
| Costo Directo (A+B+C) | | | | | | \$ 606.664,4 |
| Coficiente de Resumen (K) | | | | | | 1,68 |
| Precio Final del Ítem = K x Costo Directo | | | | | | \$ 1.019.196,1 |

| Rubro | 3 | ESTRUCTURA DE H°A° | | | |
|--|-----------------------------|--------------------|-----|--------------|----------------|
| Ítem | 3.8 | Vigas | | | |
| Unidad | m3 | | | | |
| | Designación | Cant. | Un. | P. Unitario | P. Total |
| A) Equipos | | | | | |
| | Servicio de bombeo | 1,00 | m3 | \$ 8.500,0 | \$ 8.500,0 |
| | Herramientas menores | 1,00 | gl | \$ 8.558,2 | \$ 8.558,2 |
| Total A | | | | | \$ 17.058,2 |
| B) Materiales | | | | | |
| | Hormigón elaborado H-30 | 1,00 | m3 | \$ 147.525,0 | \$ 147.525,0 |
| | Hierro nervado ADN420 | 96,80 | kg | \$ 1.716,0 | \$ 166.112,0 |
| | Alambre negro nro. 16 | 0,60 | kg | \$ 3.306,9 | \$ 1.984,2 |
| | Alambre negro nro. 09 | 0,40 | kg | \$ 3.175,0 | \$ 1.270,0 |
| | Clavos punta paris | 2,00 | kg | \$ 3.113,6 | \$ 6.227,1 |
| | Tabla eucaliptus 1"x6" | 4,50 | m2 | \$ 4.762,8 | \$ 21.432,6 |
| | Tirante eucaliptus 3"x3" | 12,00 | ml | \$ 1.400,8 | \$ 16.809,9 |
| | Puntal metálico telescópico | 0,65 | u | \$ 36.694,2 | \$ 23.851,2 |
| Total B | | | | | \$ 385.212,1 |
| C) Mano de obra | | | | | |
| | Oficial | 22,00 | hs | \$ 7.661,5 | \$ 168.552,5 |
| | Ayudante | 18,00 | hs | \$ 6.484,5 | \$ 116.721,2 |
| Total C | | | | | \$ 285.273,6 |
| Costo Directo (A+B+C) | | | | | \$ 687.543,9 |
| Coefficiente de Resumen (K) | | | | | 1,68 |
| Precio Final del Ítem = K x Costo Directo | | | | | \$ 1.155.073,8 |

| Rubro | 3 | ESTRUCTURA DE H°A° | | | |
|--|-----------------------------|--------------------|-----|--------------|--------------|
| Ítem | 3.9 | Losas | | | |
| Unidad | m3 | | | | |
| | Designación | Cant. | Un. | P. Unitario | P. Total |
| A) Equipos | | | | | |
| | Servicio de bombeo | 1,00 | m3 | \$ 8.500,0 | \$ 8.500,0 |
| | Herramientas menores | 1,00 | gl | \$ 6.401,0 | \$ 6.401,0 |
| Total A | | | | | \$ 14.901,0 |
| B) Materiales | | | | | |
| | Hormigón elaborado H-30 | 1,00 | m3 | \$ 147.525,0 | \$ 147.525,0 |
| | Hierro nervado ADN420 | 48,10 | kg | \$ 1.716,0 | \$ 82.541,2 |
| | Alambre negro nro. 16 | 0,60 | kg | \$ 3.306,9 | \$ 1.984,2 |
| | Clavos punta paris | 1,00 | kg | \$ 3.113,6 | \$ 3.113,6 |
| | Tablero fenólico 18mm | 3,00 | m2 | \$ 11.300,0 | \$ 33.900,0 |
| | Viga solera H20 | 1,35 | ml | \$ 16.487,6 | \$ 22.258,3 |
| | Puntal metálico telescópico | 0,45 | u | \$ 36.694,2 | \$ 16.512,4 |
| Total B | | | | | \$ 307.834,6 |
| C) Mano de obra | | | | | |
| | Oficial | 16,00 | hs | \$ 7.661,5 | \$ 122.583,6 |
| | Ayudante | 14,00 | hs | \$ 6.484,5 | \$ 90.783,1 |
| Total C | | | | | \$ 213.366,7 |
| Costo Directo (A+B+C) | | | | | \$ 536.102,3 |
| Coefficiente de Resumen (K) | | | | | 1,68 |
| Precio Final del Ítem = K x Costo Directo | | | | | \$ 900.651,9 |

| Rubro | 3 | ESTRUCTURA DE H°A° | | | |
|--|-----------------------------|--------------------|-----|--------------|--------------|
| Ítem | 3.10 | Escaleras | | | |
| Unidad | m3 | | | | |
| | Designación | Cant. | Un. | P. Unitario | P. Total |
| A) Equipos | | | | | |
| | Servicio de bombeo | 1,00 | m3 | \$ 8.500,0 | \$ 8.500,0 |
| | Herramientas menores | 1,00 | gl | \$ 8.098,5 | \$ 8.098,5 |
| Total A | | | | | \$ 16.598,5 |
| B) Materiales | | | | | |
| | Hormigón elaborado H-30 | 1,00 | m3 | \$ 147.525,0 | \$ 147.525,0 |
| | Hierro nervado ADN420 | 54,40 | kg | \$ 1.716,0 | \$ 93.352,2 |
| | Alambre negro nro. 16 | 0,60 | kg | \$ 3.306,9 | \$ 1.984,2 |
| | Alambre negro nro. 09 | 0,40 | kg | \$ 3.175,0 | \$ 1.270,0 |
| | Clavos punta paris | 2,00 | kg | \$ 3.113,6 | \$ 6.227,1 |
| | Tabla eucaliptus 1"x6" | 2,50 | m2 | \$ 4.762,8 | \$ 11.907,0 |
| | Tirante eucaliptus 3"x3" | 6,00 | ml | \$ 1.400,8 | \$ 8.405,0 |
| | Tablero fenólico 18mm | 2,00 | m2 | \$ 11.300,0 | \$ 22.600,0 |
| | Puntal metálico telescópico | 0,35 | u | \$ 36.694,2 | \$ 12.843,0 |
| Total B | | | | | \$ 306.113,5 |
| C) Mano de obra | | | | | |
| | Oficial | 20,00 | hs | \$ 7.661,5 | \$ 153.229,5 |
| | Ayudante | 18,00 | hs | \$ 6.484,5 | \$ 116.721,2 |
| Total C | | | | | \$ 269.950,7 |
| Costo Directo (A+B+C) | | | | | \$ 592.662,7 |
| Coficiente de Resumen (K) | | | | | 1,68 |
| Precio Final del Ítem = K x Costo Directo | | | | | \$ 995.673,3 |

| Rubro | 4 | LIMPIEZA | | | |
|--|----------------------|------------------------------------|-----|-------------|----------------|
| Ítem | 4.1 | Limpieza periódica y final de obra | | | |
| Unidad | Gl | | | | |
| | Designación | Cant. | Un. | P. Unitario | P. Total |
| A) Equipos | | | | | |
| | Herramientas menores | 1,00 | gl | \$ 32.538,0 | \$ 32.538,0 |
| Total A | | | | | \$ 32.538,0 |
| B) Materiales | | | | | |
| | - | | | | |
| Total B | | | | | \$ 0,0 |
| C) Mano de obra | | | | | |
| | Oficial | 40,00 | hs | \$ 7.661,5 | \$ 306.459,0 |
| | Ayudante | 120,00 | hs | \$ 6.484,5 | \$ 778.141,2 |
| Total C | | | | | \$ 1.084.600,2 |
| Costo Directo (A+B+C) | | | | | \$ 1.117.138,2 |
| Coficiente de Resumen (K) | | | | | 1,68 |
| Precio Final del Ítem = K x Costo Directo | | | | | \$ 1.876.792,2 |

9.5. Presupuesto

| PRESUPUESTO | | | | | | | |
|--|------|--------------------------------------|-----|---------|----------------|--------------------------|--------|
| Rubro | Ítem | Designación | Un. | Cant. | Precio Unit. | Precio Parcial | Incid. |
| 1 | | Trabajos preliminares | | | | | 12,1% |
| | 1.1 | Preparación de obrador | Gl | 1,00 | \$ 5.524.136,2 | \$ 5.524.136,2 | 0,8% |
| | 1.2 | Demolición y retiro de escombros | m2 | 387,60 | \$ 197.831,6 | \$ 76.679.539,9 | 11,1% |
| | 1.3 | Replanteo | Gl | 1,00 | \$ 1.763.536,2 | \$ 1.763.536,2 | 0,3% |
| 2 | | Movimiento de suelos | | | | | 6,5% |
| | 2.1 | Excavación para subsuelo | m3 | 1098,51 | \$ 26.268,1 | \$ 28.855.814,3 | 4,2% |
| | 2.2 | Excavación para bases y vigas de eq. | m3 | 401,11 | \$ 37.580,6 | \$ 15.073.974,1 | 2,2% |
| | 2.3 | Excavación para vigas de fundación | m3 | 23,11 | \$ 30.251,1 | \$ 699.103,0 | 0,1% |
| 3 | | Estructura de H°A° | | | | | 81,1% |
| | | Subestructura | | | | | 13,1% |
| | 3.1 | Bases | m3 | 64,90 | \$ 563.831,2 | \$ 36.592.645,6 | 5,3% |
| | 3.2 | Vigas de equilibrio | m3 | 10,10 | \$ 967.153,9 | \$ 9.768.254,4 | 1,4% |
| | 3.3 | Troncos de columna | m3 | 8,21 | \$ 1.229.852,0 | \$ 10.097.084,9 | 1,5% |
| | 3.4 | Vigas de fundación | m3 | 17,77 | \$ 669.369,3 | \$ 11.894.691,8 | 1,7% |
| | 3.5 | Tabiques de submuración | m3 | 41,18 | \$ 547.587,5 | \$ 22.549.653,2 | 3,3% |
| | | Superestructura | | | | | 68,0% |
| | 3.6 | Columnas | m3 | 53,44 | \$ 1.063.794,9 | \$ 56.849.200,5 | 8,2% |
| | 3.7 | Tabiques | m3 | 35,15 | \$ 1.019.196,1 | \$ 35.824.743,3 | 5,2% |
| | 3.8 | Vigas | m3 | 109,87 | \$ 1.155.073,8 | \$ 126.907.960,7 | 18,3% |
| | 3.9 | Losas | m3 | 256,79 | \$ 900.651,9 | \$ 231.278.401,2 | 33,4% |
| | 3.10 | Escaleras | m3 | 19,67 | \$ 995.673,3 | \$ 19.584.893,2 | 2,8% |
| 4 | | Limpieza | | | | | 0,3% |
| | 4.1 | Limpieza periódica y final de obra | Gl | 1,00 | \$ 1.876.792,2 | \$ 1.876.792,2 | 0,3% |
| PRECIO TOTAL | | | | | | \$ 691.820.424,74 | |
| Son pesos SEISCIENTOS NOVENTA Y UN MILLONES OCHOCIENTOS VEINTE MIL CUATROCIENTOS VEINTICUATRO con 74/100 | | | | | | | |
| Fecha: junio 2024 | | | | | | | |

10. ESTUDIO DE IMPACTO AMBIENTAL

Para la ejecución del proyecto se deben tener en cuenta los aspectos ambientales. Se produce un impacto ambiental cuando la actividad genera una alteración, desfavorable o favorable, en el medio.

El Estudio de Impacto Ambiental (EIA) es la herramienta que permite analizar la viabilidad ambiental de un proyecto, y efectuar recomendaciones que permitan la ejecución del mismo en total armonía con el ambiente.

Lo que se busca es identificar y valorar los impactos ambientales que el proyecto pueda ocasionar en sus áreas de influencia, y tomar medidas de forma anticipada que permitan maximizar los impactos positivos y mitigar los potenciales impactos negativos.

En este caso el EIA se acotará a lo concerniente a la estructura del Edificio, que es lo que convoca a este trabajo

10.1. Marco legal

El marco legal nacional abarca un conjunto de normas que establecen los criterios mínimos de acción para preservación de los recursos naturales, así como las formas de evaluación de los impactos ambientales de las actividades productivas. Entre las normas más relevantes se pueden mencionar:

- Art. 41 – Constitución Nacional Argentina (1994). Establece que las autoridades proveerán protección de los derechos ambientales, utilización racional de los recursos naturales, a la preservación del patrimonio natural, cultural y de la diversidad biológica.
- Ley 25.675/02. Establece los presupuestos mínimos para el logro de una gestión sustentable y adecuada del ambiente, la preservación y protección de la diversidad biológica y la implementación del desarrollo sustentable. Los artículos más relevantes son los siguientes:

Art. 11: Toda obra o actividad que, en el territorio de la Nación, sea susceptible de degradar el ambiente, alguno de sus componentes, o afectar la calidad de vida de la población, en forma significativa, estará sujeta a un procedimiento de evaluación de impacto ambiental, previo a su ejecución.

Art. 12: Las personas físicas o jurídicas darán inicio al procedimiento con la presentación de una declaración jurada, en la que se manifieste si las obras o actividades afectarán el ambiente. Las autoridades competentes determinarán la presentación de un estudio de impacto ambiental, cuyos requerimientos estarán detallados en ley particular y, en consecuencia, deberán realizar una evaluación de impacto ambiental y emitir una declaración de impacto ambiental en la que se manifieste la aprobación o rechazo de los estudios presentados.

Art. 13: Los estudios de impacto ambiental deberán contener, como mínimo, una descripción detallada del proyecto de la obra o actividad a realizar, la identificación de las consecuencias sobre el ambiente, y las acciones destinadas a mitigar los efectos negativos.

- Ley 25.831/03. Establece el régimen de acción de libre acceso a la información pública ambiental.
- Ley 24.354/94. Esta ley crea el Sistema Nacional de Inversiones Públicas que incluye la obligatoriedad de realizar los estudios de evaluación de impacto ambiental como parte de las acciones a realizar dentro del ciclo de los proyectos de inversión. Se invita a las provincias a establecer en sus respectivos ámbitos sistemas similares compatibles con el nacional.

A nivel provincial y municipal, la Evaluación de Impacto Ambiental se encuentra reglamentada bajo el Decreto Provincial N°4977/09 – Reglamentación de estudio de impacto ambiental, y el Decreto N° 3498/16 que complementa el anterior

10.2. Matriz de Impacto Ambiental

10.2.1. Factores a considerar

Considerando las características del proyecto, se tienen los siguientes factores ambientales susceptibles a sufrir un impacto:

Factores Físicos

- ⇒ Calidad del aire: Es el conjunto de concentraciones presentes en el aire que satisfacen la salud y bienestar de la población y el equilibrio ecológico.
- ⇒ Ruidos y vibraciones: Intensidad del sonido, y movimientos de oscilación respecto de una posición de equilibrio de referencia.
- ⇒ Geomorfología: Posición y estructura de las rocas y el suelo.
- ⇒ Calidad del suelo: Capacidad del suelo para funcionar manteniendo la calidad ambiental y promoviendo la salud de las plantas y animales.
- ⇒ Capacidad de uso: Capacidad del suelo de servir a las necesidades humanas.
- ⇒ Calidad del agua superficial: Características físico-químicas y biológicas del agua superficial que garantizan los procesos ecológicos y humanos.
- ⇒ Calidad del agua subterránea: Características físico-químicas y biológicas del agua subterránea que garantizan los procesos ecológicos y humanos.
- ⇒ Disminución del recurso hídrico: Transformación o disminución de las fuentes de agua.

Factores Biológicos

- ⇒ Diversidad y abundancia: Tipos y cantidad de seres vivos (flora y fauna) que componen el ambiente.
- ⇒ Alteración del hábitat: Flujos de materia, energía e información entre los seres vivos (flora y fauna) que lo componen.

Factores Socioeconómicos

- ⇒ Generación de empleo: Necesidad de personal durante toda la obra.
- ⇒ Cambio en el valor de la tierra: En términos económicos y/o cualitativos por mejoras de infraestructura.
- ⇒ Integración económica: Inclusión económica de la población en el área de influencia del proyecto.

- ⇒ Seguridad: En el desenvolvimiento diario.
- ⇒ Calidad de vida: Aspectos que sirvan a la población, más allá de los considerados en los puntos anteriores.
- ⇒ Estético/Paisajístico: Valor intrínseco de un paisaje desde el punto de vista estético.

10.2.2. Armado de la matriz

Se realiza la Matriz de Impacto Ambiental considerando las actividades más relevantes que comprenden la etapa de construcción y de operación del proyecto

Para cada factor se califica el impacto producido por cada actividad, utilizando valores negativos y positivos según se trató de un daño o beneficio respectivamente. La cuantificación se funda en dos conceptos: "Magnitud", entendido como la extensión del impacto en el medio; e "Importancia", entendido como el grado de intensidad en que se afecta al medio. Por ejemplo: Magnitud como "metros cúbicos de agua contaminada" e Importancia como "concentración del contaminante".

Un único valor numérico representa la combinación de Magnitud e Importancia. Se incluye una escala cromática para fácilmente tener un pantallazo visual de los impactos positivos y negativos, representando el color verde intenso el mayor impacto positivo y el color rojo intenso el mayor impacto negativo.

| IMPACTO POSTIVO | | | | | IMPACTO NEGATIVO | | | | |
|-----------------|-------|------|-------|------|------------------|-------|------|-------|------|
| Importancia | | | | | Importancia | | | | |
| Magnitud | | Baja | Media | Alta | Magnitud | | Baja | Media | Alta |
| | Baja | 1 | 2 | 3 | | Baja | -1 | -2 | -3 |
| | Media | 2 | 4 | 6 | | Media | -2 | -4 | -6 |
| | Alta | 3 | 6 | 9 | | Alta | -3 | -6 | -9 |

Finalmente, se realiza una sumatoria por actividades para poder visualizar los trabajos que más afectarán o beneficiarán al medio, distinguiendo aquellos sobre los cuales se deberán plantear medidas de mitigación más rigurosas. Por otro lado, se realizó una sumatoria por factores ambientales analizados, para poder observar los medios más afectados y los más beneficiados al llevar a cabo la obra.

| MATRIZ DE IMPACTO AMBIENTAL | | | | | | | | | | | | | |
|-----------------------------|--------------------|---------------------------------|-------------------------|------------|--------------|---------------|-----------------|---------------|--------------------|-----------------|--------------------|--------------------|--------------|
| Factores \ Actividades | | | Construcción | | | | | Operación | | | Suma Factores | | |
| | | | Montaje obrador | Demolición | Excavaciones | Subestructura | Superestructura | Actividad CEC | Actividad Oficinas | Infraestructura | Impactos negativos | Impactos positivos | Impacto Neto |
| Físico | Aire | Calidad del aire | -1 | -5 | -6 | -2 | -3 | 0 | 0 | 3 | -17 | 3 | -14 |
| | | Ruido y Vibraciones | -2 | -6 | -7 | -4 | -5 | 0 | 0 | 2 | -24 | 2 | -22 |
| | Suelo | Geomorfología | 0 | 0 | -5 | 0 | 0 | 0 | 0 | 0 | -5 | 0 | -5 |
| | | Calidad del suelo | 0 | 0 | -1 | -1 | 0 | 0 | 0 | 0 | -2 | 0 | -2 |
| | | Capacidad de uso | -1 | -5 | 1 | 3 | 5 | 0 | 0 | 0 | -6 | 9 | 3 |
| | Agua | Calidad del agua superficial | 0 | 0 | 0 | -1 | -2 | 0 | 0 | 0 | -3 | 0 | -3 |
| | | Calidad del agua subterránea | 0 | 0 | 0 | 0 | -1 | 0 | 0 | 0 | -1 | 0 | -1 |
| | | Disminución del recurso hídrico | 0 | 0 | 0 | 0 | -1 | 0 | 0 | 3 | -1 | 3 | 2 |
| | Bio. | F y F | Diversidad y abundancia | -1 | 0 | 0 | 0 | 0 | 0 | 0 | -1 | 0 | -1 |
| Alteración del hábitat | | | 0 | -1 | -1 | 0 | 0 | 0 | 0 | 3 | -2 | 3 | 1 |
| Socioeconómico | Econ. | Generación de empleo | 2 | 5 | 4 | 6 | 8 | 6 | 7 | 0 | 0 | 38 | 38 |
| | | Cambio en el valor de la tierra | 0 | 1 | 1 | 3 | 5 | 2 | 2 | 1 | 0 | 15 | 15 |
| | | Integración económica | 1 | 3 | 4 | 6 | 6 | 4 | 5 | 1 | 0 | 30 | 30 |
| | Social | Seguridad | -1 | -2 | -3 | -2 | -2 | 0 | 0 | 0 | -10 | 0 | -10 |
| | | Calidad de vida | 0 | -2 | -3 | -3 | -3 | 2 | 3 | 0 | -11 | 5 | -6 |
| | | Estético/Paisajístico | -1 | -1 | -1 | 0 | -3 | 0 | 0 | 3 | -6 | 3 | -3 |
| Suma Activid. | Impactos negativos | | -7 | -22 | -27 | -13 | -20 | 0 | 0 | 0 | -89 | | |
| | Impactos positivos | | 3 | 9 | 10 | 18 | 24 | 14 | 17 | 16 | | 111 | |
| | Impacto Neto | | -4 | -13 | -17 | 5 | 4 | 14 | 17 | 16 | | | 22 |

10.2.3. Evaluación

Se observa que los factores físicos son los que reciben un mayor impacto negativo, principalmente los referidos al aire. Por otra parte, los factores socioeconómicos son los que reciben un mayor impacto positivo, principalmente la parte económica.

El aire se ve afectado en todas las etapas de la construcción, y tiene que ver principalmente con: levantamiento de polvo y proyección de material particulado por demolición y movimientos de suelo, generación de ruido y vibraciones por funcionamiento de equipos, uso de herramientas y trabajos de herrería y carpintería.

En lo que respecta al suelo y al agua, estos prácticamente no tienen afectación, más allá de la modificación geomorfológica del terreno por la ejecución del subsuelo, y una contaminación en el agua de poca magnitud por lavado de equipos y mixers. En la capacidad de uso se ve tendiente impacto neto positivo, ya que el resultado final de la obra permitirá la explotación del suelo al servicio de las necesidades humanas.

Los factores biológicos no tienen mayor relevancia, ya que la obra se emplaza en un casco urbano con flora y fauna prácticamente nula. De hecho, en la etapa de operación se ve una mejora en el hábitat biológico por la existencia de la terraza verde, que genera una cubierta vegetal en el terreno que inicialmente no existía.

Los factores sociales tienen pequeños impactos netos negativos, pero no son determinantes ya que todos tienen solvencia. Seguridad: refiere a los riesgos para los obreros y el entorno propios de cualquier construcción, fáciles de minimizar con la aplicación de las medidas estándares de seguridad e higiene. Calidad de vida: refiere a la obstrucción del tránsito de calle Alberdi por movilización de equipos y mixers, pudiendo reducirse el impacto con una correcta dirección de obra. Estético: si se contemplan las actividades siguientes de la etapa de construcción (albañilería, aberturas, pintura, etc.) este aspecto alcanza un impacto neto positivo, con lo cual no es relevante en esta evaluación.

Por último, en los factores económicos la obra logra un gran impacto positivo: generación de empleo durante la construcción y operación, aumento del valor del terreno por urbanización, integración económica de la ciudad durante la etapa construcción (compra de materiales, necesidad de mano de obra, alquiler de equipos, etc.) y la etapa de operación (funcionamiento de instituciones y empresas).

En conclusión, de acuerdo a la evaluación de la matriz de impacto ambiental, el proyecto en estudio es compatible con el área en el cual se plantea desarrollar, lo cual puede evidenciarse en el balance global positivo de la matriz. A su vez, con la aplicación de las medidas de mitigación que se plantearán a continuación, se logrará minimizar los efectos negativos durante la construcción y consecuentemente se verá aún más favorecido el balance antedicho.

10.3. Medidas de mitigación

Se proponen medidas para prevenir y/o corregir los potenciales impactos negativos, logrando así la menor afectación posible de la calidad ambiental.

Levantamiento de polvo

- ✓ Deposición de material de demolición en volquetes aptos para tal fin, para evitar desparramos y reducir el manipuleo
- ✓ Riego periódico en la zona de acceso a la obra para reducir el levantamiento de polvo por circulación de equipos.
- ✓ El transporte de suelo se realizará en camiones aptos para tal actividad, que circulen a una baja velocidad cuando estén cargados para disminuir la dispersión por acción del viento.
- ✓ Limpieza periódica en las zonas de ejecución de los trabajos.

Ruido y vibraciones

- ✓ Verificación técnica del estado de los equipos y vehículos para reducir la emisión de gases y los niveles de ruido.
- ✓ Se procurará utilizar las máquinas pesadas y todos aquellos elementos que provoquen malestar auditivo fuera del horario de descanso de la comunidad.

Calidad del agua

- ✓ La limpieza de mixers correrá por cuenta de la empresa a la cual se compre el hormigón elaborado, cerciorándose que la misma vele por un adecuado tratamiento del agua de lavado.

Seguridad laboral

- ✓ Todos los obreros y profesionales intervinientes serán dotados de los elementos de protección personal básicos (casco, calzado de seguridad, ropa de trabajo, botas de goma, protección auditiva, chalecos reflectantes, etc.)
- ✓ Adecuada señalización de obra (señalización preventiva, actitudinal y de elementos de emergencia, cintas indicadoras de peligro, conos, vallas, etc.)
- ✓ Presencia de un profesional en Seguridad e Higiene Laboral que realice un plan acorde a la obra y se encargue de velar por el cumplimiento del mismo.

11. CONCLUSIÓN

Durante el desarrollo del Proyecto fueron surgiendo distintos planteos, dudas y cuestionamientos, pudiendo ser evacuados todos ellos mediante diversas herramientas: estudio, razonamiento, prueba y error, tutoría, diálogo con pares, y en muchas ocasiones una conjunción de estos.

Este proceso de encontrarse ante un problema, que despierte la duda de cómo resolverlo, buscar desde distintos ángulos la solución, y finalmente encontrarla, naturalmente trae consigo el beneficio de conclusiones y experiencia respecto al problema en cuestión.

Del trabajo realizado puedo rescatar infinitas conclusiones de utilidad; de las cuales voy a destacar las que considero de mayor relevancia y que me llevo como grandes experiencias de este Proyecto.

- ✓ *Diseño estructural:* Cuanto más estudio, razonamiento y criterio se dedique al diseño, mejor se lograrán alinear factores tan importantes como la optimización de materiales, facilidad y rapidez de ejecución, comportamiento idóneo ante las solicitudes, agilidad de cálculo, agilidad documentación, entre otros. En resumen, un buen diseño es la base fundamental para una buena estructura, y todo el tiempo invertido en esta etapa es recompensado en las siguientes.
- ✓ *Conocimiento y criterio:* Es importante ir adquiriendo y procesando conocimiento para formar un buen criterio. En ciertos aspectos los reglamentos son muy conservadores, y siguiéndolos de forma rigurosa muchas veces resultan estructuras sobredimensionadas. Aplicando un criterio razonado y fundamentado durante el diseño y dimensionado de la estructura, se puede lograr una optimización considerable de materiales, principalmente de acero.
- ✓ *Experiencia:* La acumulación de experiencias en un área determinada potencia la eficacia y eficiencia de los trabajos. Al finalizar un proyecto estructural, quedan como remanente una serie de herramientas técnicas e intelectuales que luego pueden ser utilizadas en un próximo proyecto, del cual a su vez resultarán nuevas y mejores herramientas. Se produce así una capitalización sobre los esfuerzos y experiencias anteriores, que conduce a que en todo trabajo sucesivo se obtengan mejores resultados, tanto en la elaboración del proyecto como en la ejecución del mismo.
- ✓ *Articulación con el proyectista:* La participación del calculista durante la génesis del proyecto puede significar grandes beneficios económicos y estéticos. El hecho de que la estructura deba adaptarse a una arquitectura invariable puede implicar una exigencia muy grande para la misma; esto inevitablemente se traduce en un mayor costo, o bien puede resultar inviable que la estructura se adapte perfectamente a la arquitectura, ocurriendo un perjuicio estético.

En último lugar, es interesante destacar que la realización del Proyecto implicó volver sobre múltiples conceptos de distintas asignaturas de la carrera, generando con creces el "efecto" de integración de conocimientos que se busca con este trabajo grado. A modo enunciativo, se hicieron uso de herramientas adquiridas de las siguientes materias:

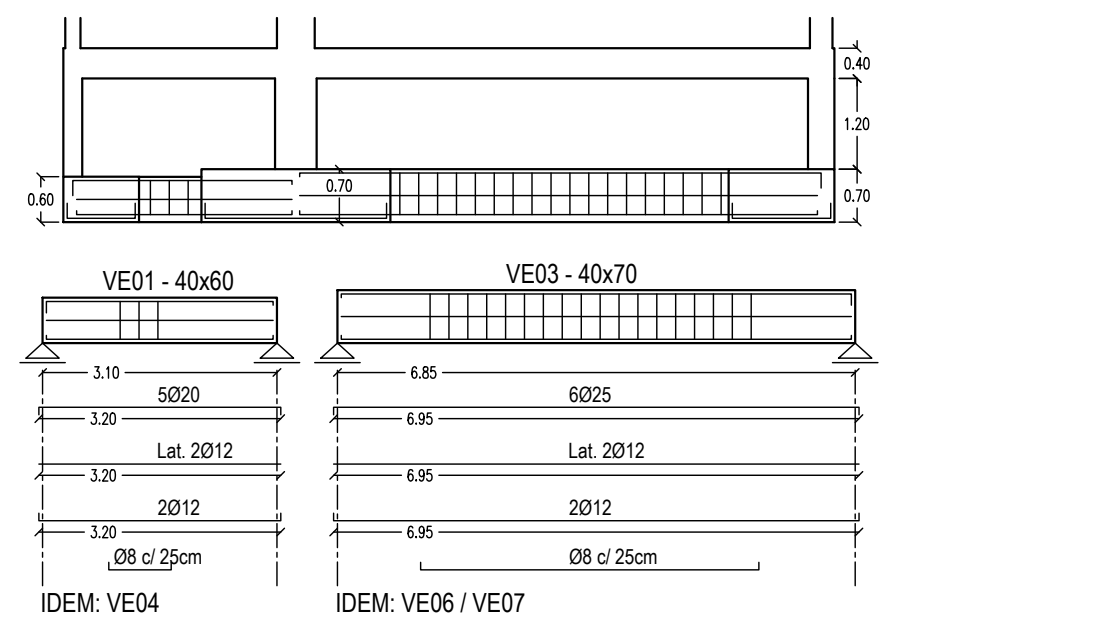
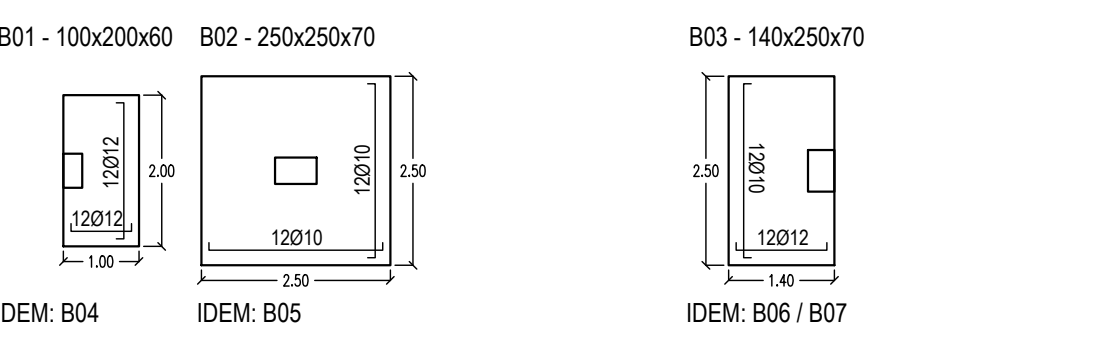
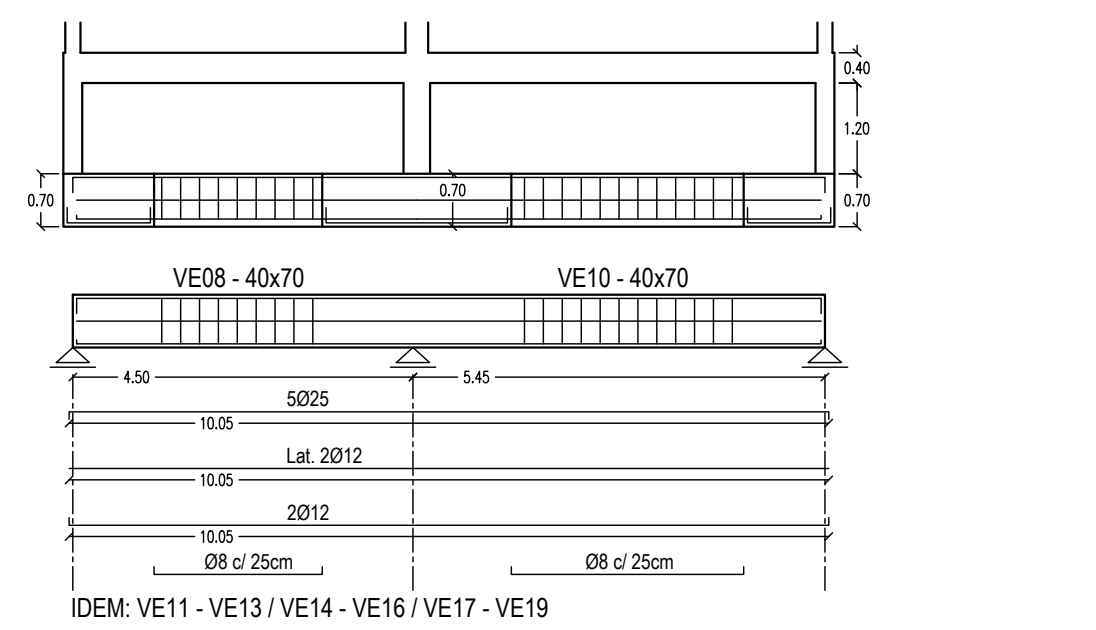
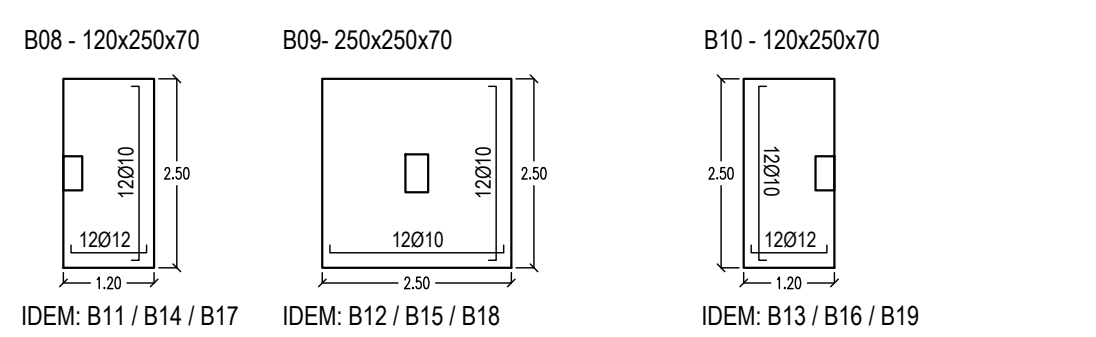
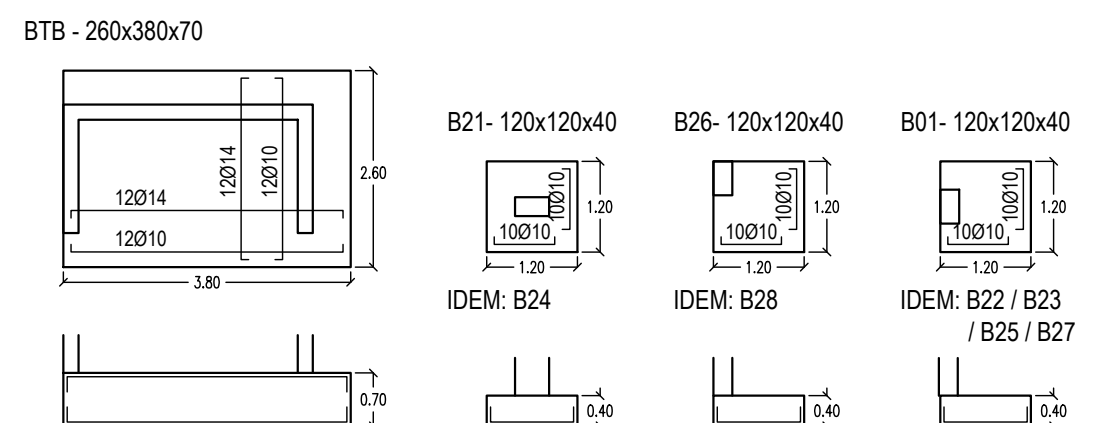
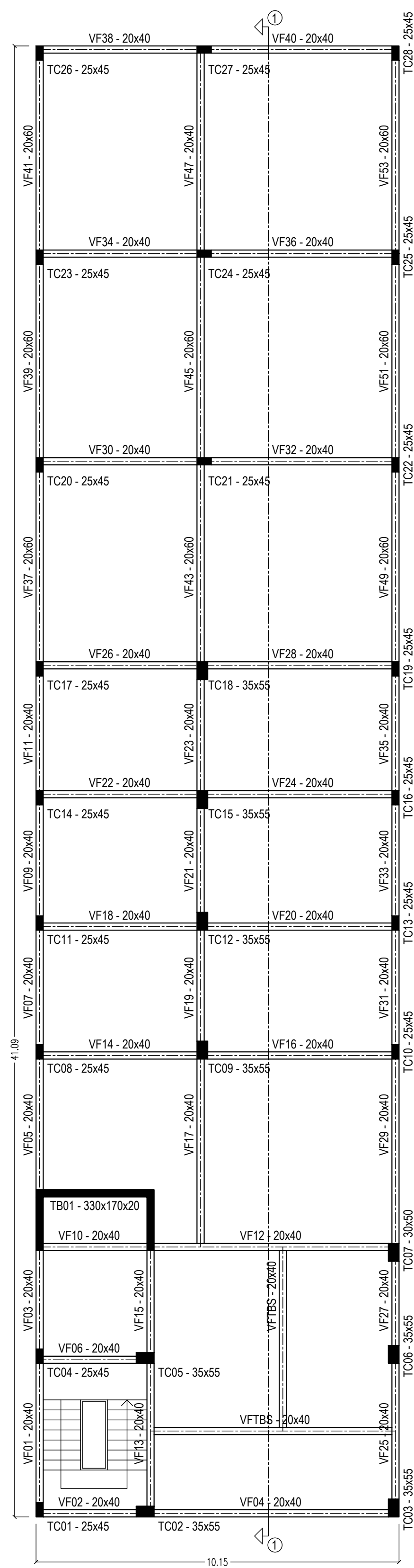
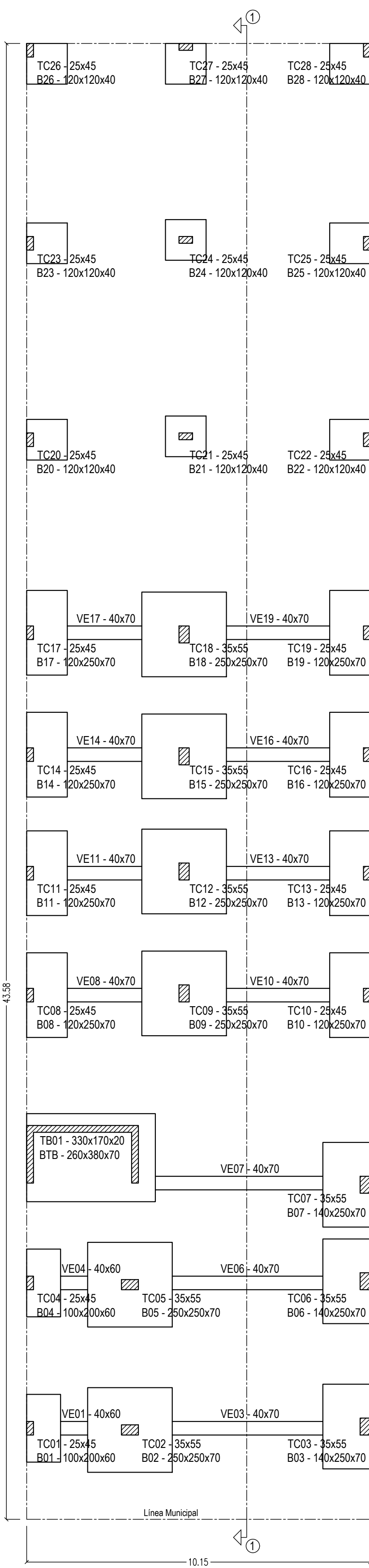
⇒ Primer Año: Ingeniería Civil I, Sistemas de Representación.

- ⇒ Segundo Año: Estabilidad, Ingeniería Civil II, Tecnología de los Materiales.
- ⇒ Tercer Año: Resistencia de los Materiales, Tecnología de la Construcción, Tecnología del Hormigón.
- ⇒ Cuarto Año: Análisis Estructural I, Diseño Arquitectónico, Estructuras de Hormigón, Geotecnia.
- ⇒ Quinto Año: Análisis Estructural II, Cimentaciones, Organización y Conducción de Obra

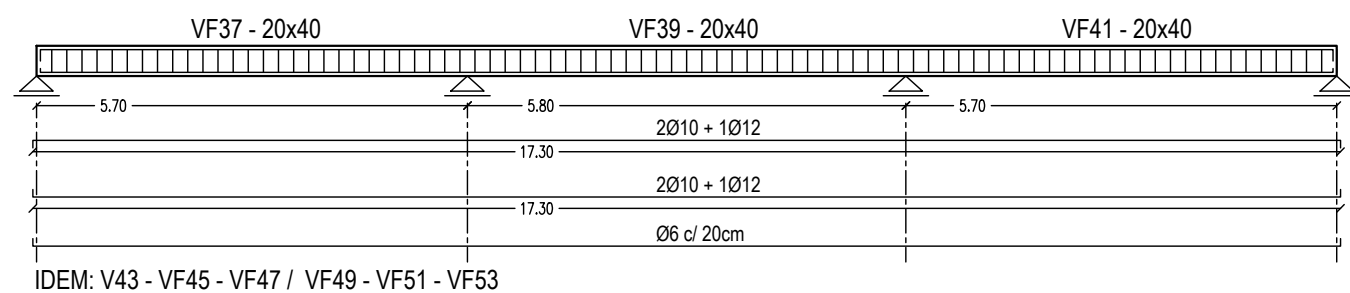
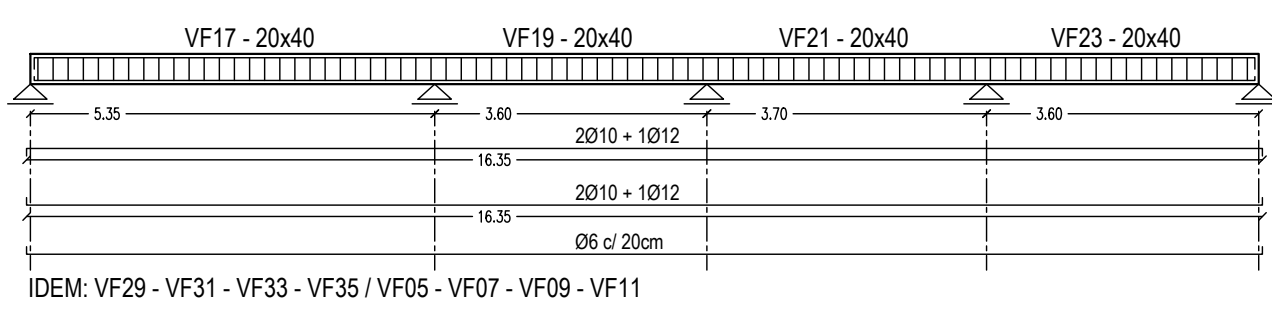
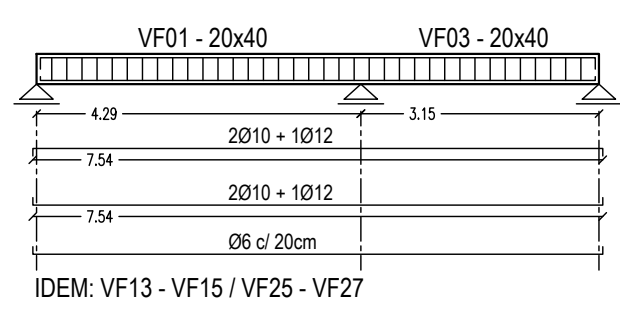
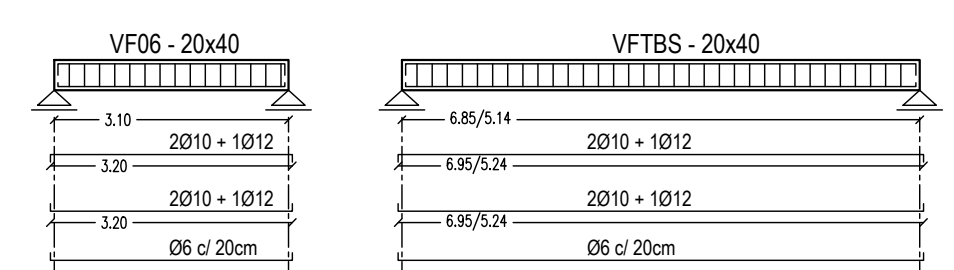
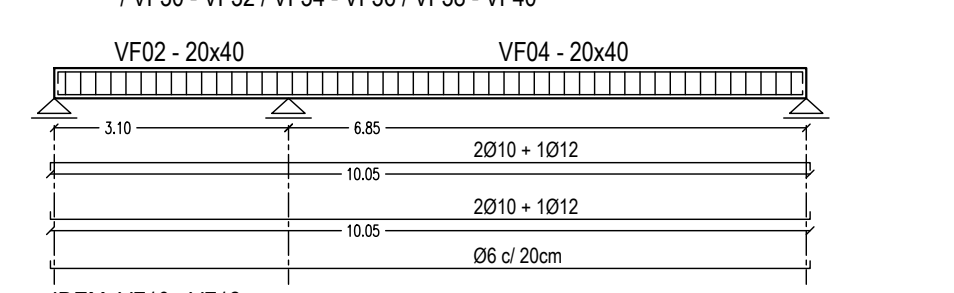
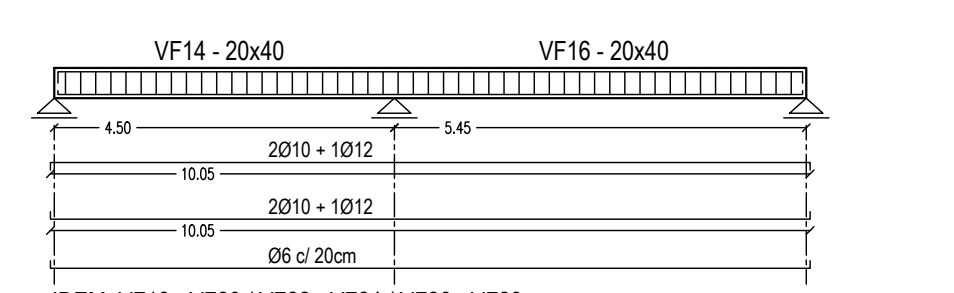
12. BIBLIOGRAFÍA

- Orler, Rodolfo y Donini Hugo J. (2011) "Introducción al cálculo de hormigón estructural". 2da edición. Editorial Nobuko.
- Möller, Oscar (2010). "Hormigón armado. Conceptos básicos y diseño de elementos con aplicación del reglamento CIRSOC 201-2005". 4ta Edición. Editorial UNR.
- Das, Braja M. (2012). "Fundamentos de ingeniería de cimentaciones". 7ma Edición. Editorial Cengage Learning.
- Das, Braja M. (2015). "Fundamentos de ingeniería geotécnica". 4ta Edición. Editorial Cengage Learning.
- Primiano, Juan (1995). "Curso práctico de edificación". 18° Edición. Editorial Construcciones Sudamericanas.
- Chandías, Mario E. (2006). "Cómputos y presupuestos". 21° Edición. Editorial Alsina.
- CIRSOC Centro de Investigación de los Reglamentos Nacionales de Seguridad para las Obras Civiles (2005). Reglamento CIRSOC 101-2005 "Reglamento Argentino de Cargas Permanentes y Sobrecargas Mínimas de Diseño para Edificios y otras Estructuras". INTI - Buenos Aires, Argentina.
- CIRSOC (2005). Reglamento CIRSOC 102-2005 "Reglamento Argentino de Acción del Viento Sobre las Construcciones". INTI - Buenos Aires, Argentina.
- CIRSOC (2005). Reglamento CIRSOC 201-2005 "Reglamento Argentino de Estructuras de Hormigón". INTI - Buenos Aires, Argentina.
- CIRSOC (2015). Reglamento CIRSOC 401-2015 "Reglamento Argentino de Estudios Geotécnicos". INTI - Buenos Aires, Argentina.
- CIRSOC (1982). Reglamento CIRSOC 101-1982 "Cargas y Sobrecargas Gravitatorias para el Cálculo de las Estructuras de Edificios". INTI - Buenos Aires, Argentina.

13. ANEXO - PLANOS



BASES Y VIGAS DE EQUILIBRIO



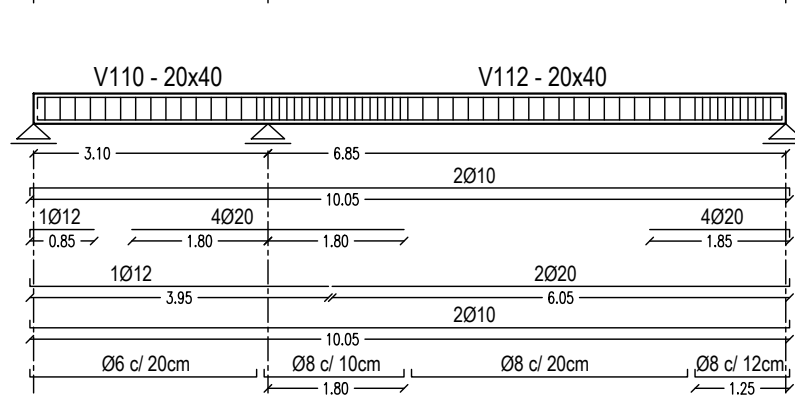
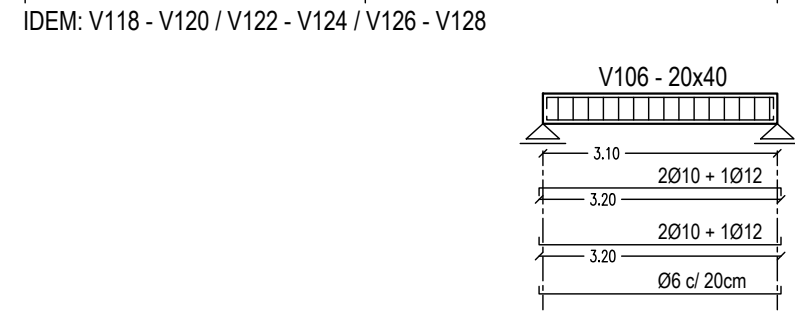
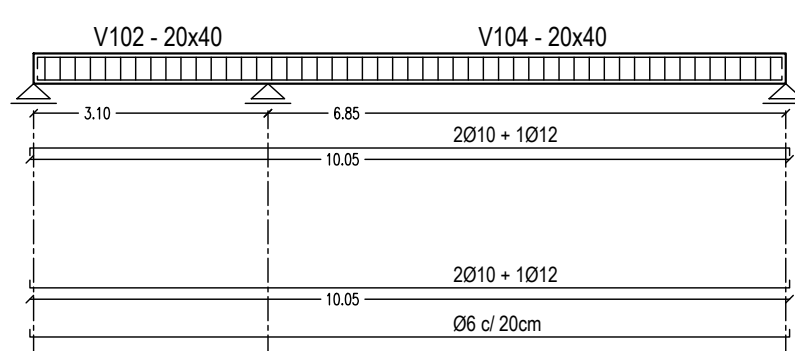
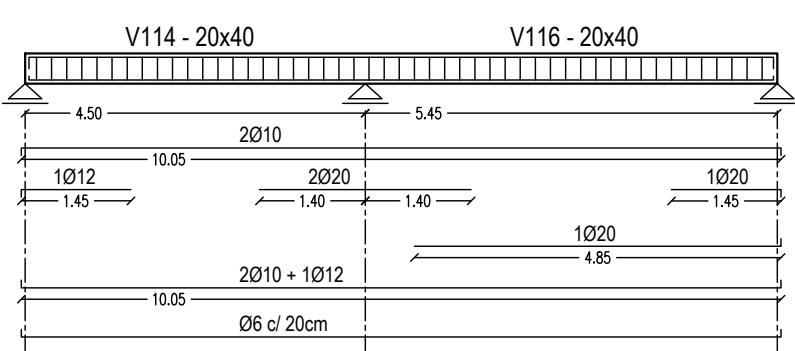
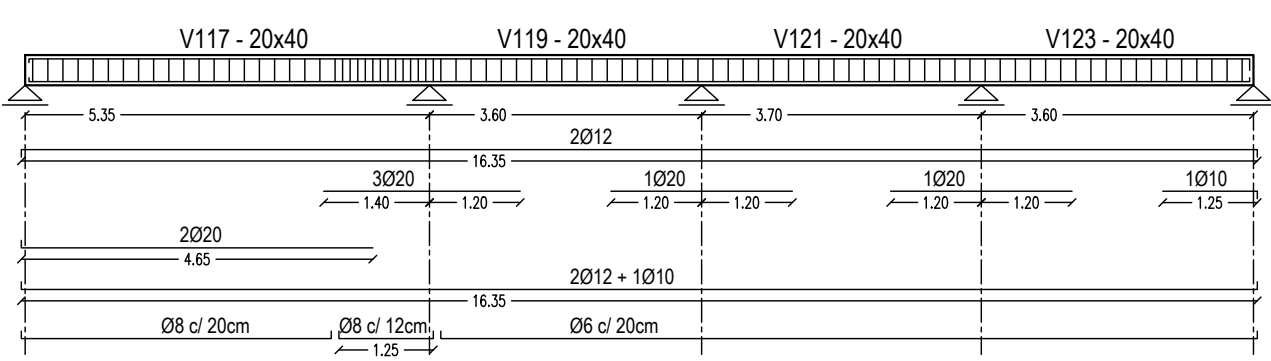
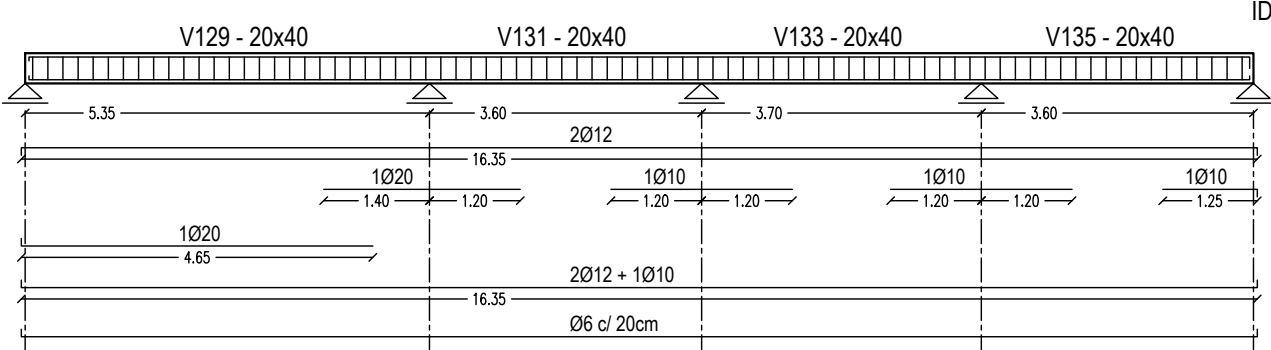
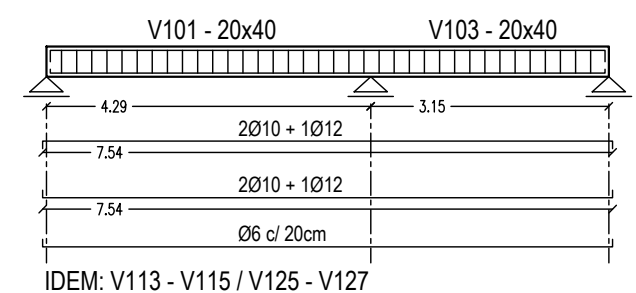
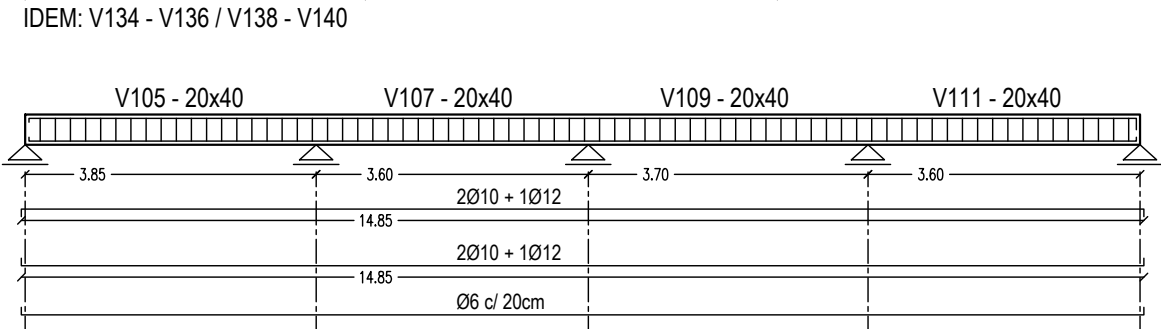
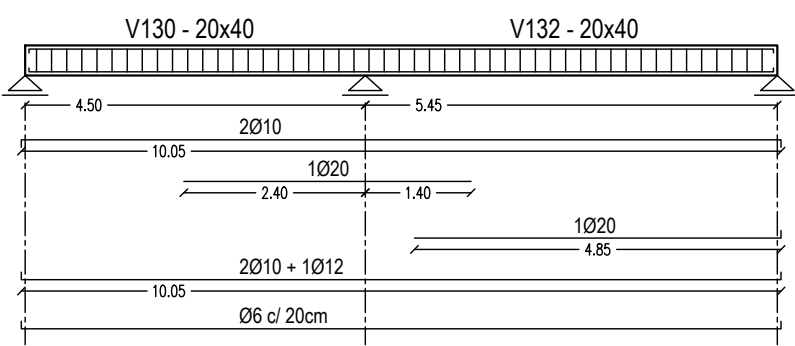
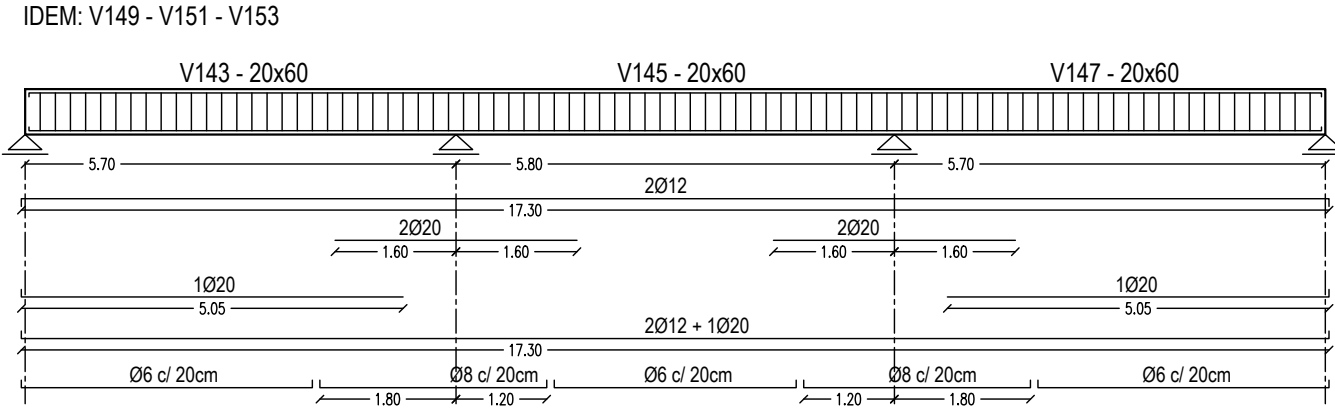
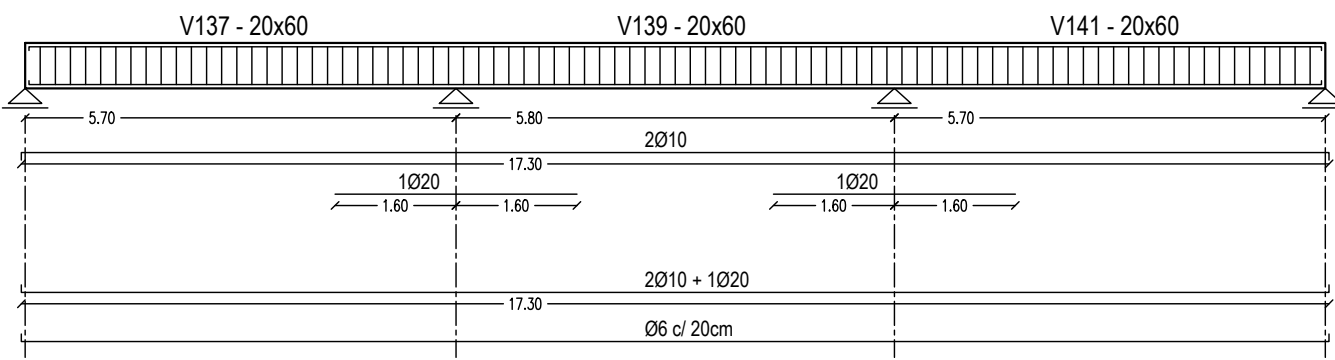
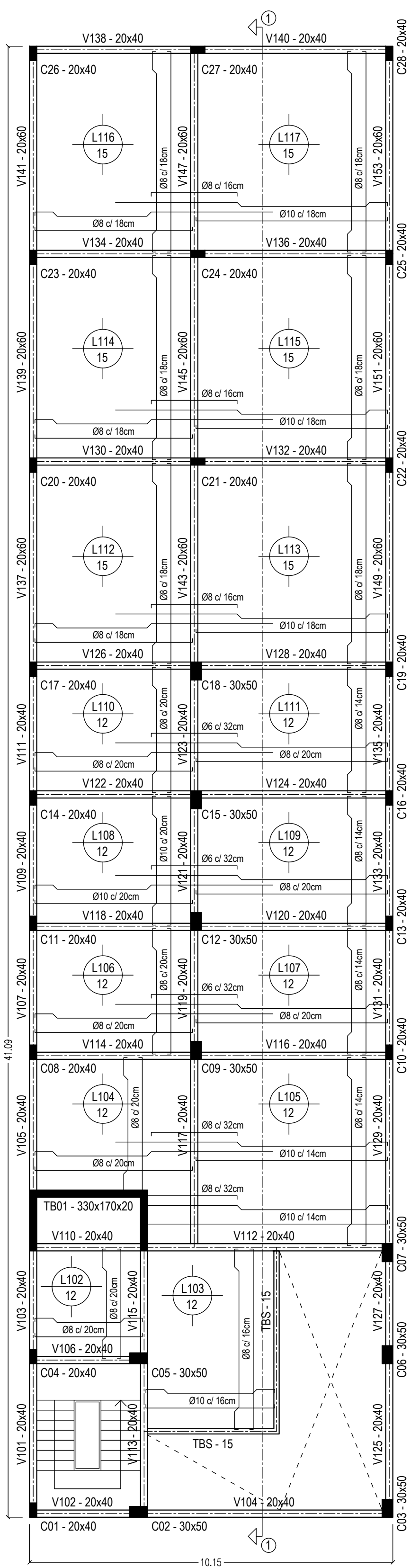
MATERIALES:
 HORMIGON H30 - $f_c = 30 \text{ MPa}$
 ACERO ADN 420 - $f_y = 420 \text{ MPa}$
 SUELO NATURAL - $f_{adm} = 0,30 \text{ MPa}$

OBSERVACIONES:
 RECUBRIMIENTO BASES: 5cm
 RECUB. VIGAS EQUILIBRIO: 3cm (Estribos 34x64)
 RECUB. VIGAS FUNDACIÓN: 2cm (Estribos 16x36)

PROYECTO: DISEÑO ESTRUCTURAL DEL NUEVO EDIFICIO C.E.C.
 AUTOR: IGNACIO FERNANDEZ MÜLLER
 ESCALA: 1:100
 UTN FRCon
 FECHA: 07/2024

DETALLE DE BASES Y VIGAS DE FUNDACIÓN

1

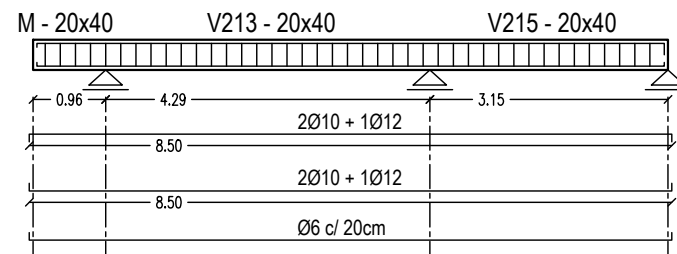
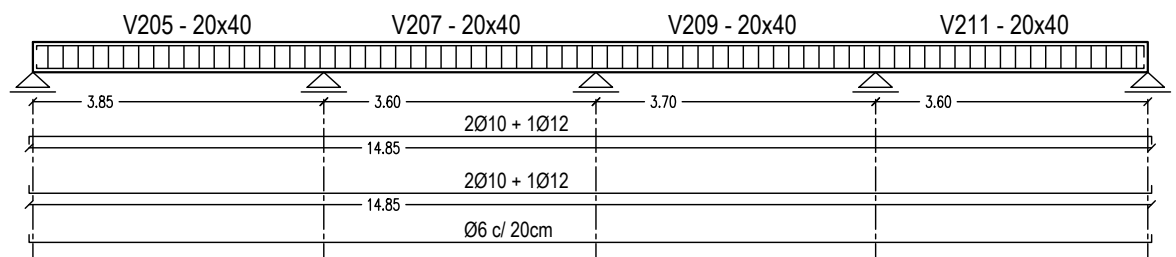
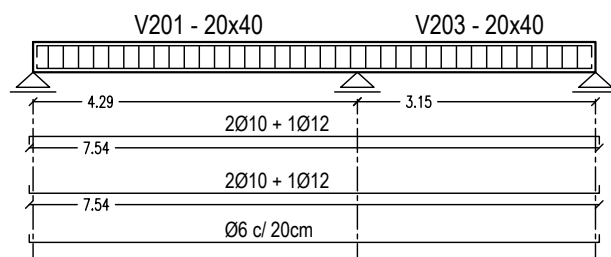
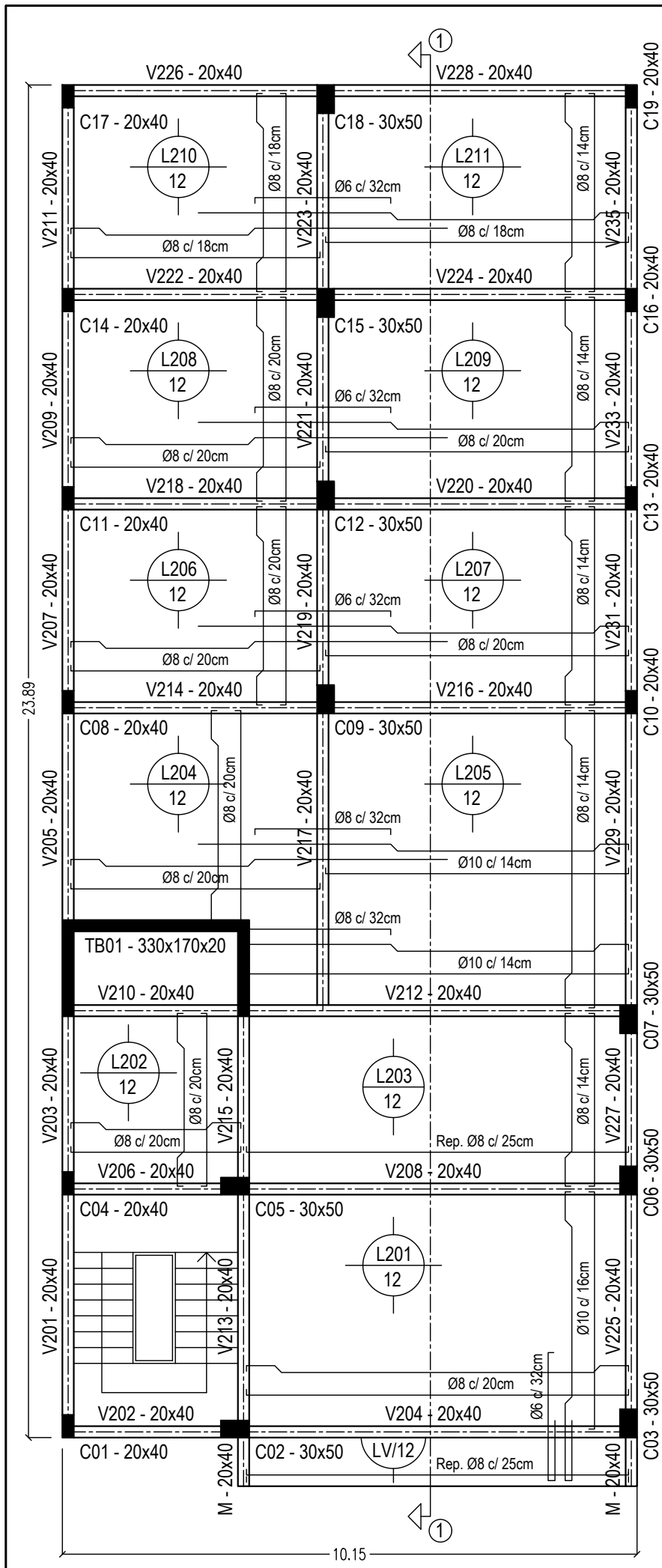


MATERIALES:
 HORMIGON H30 - $f_c = 30$ MPa
 ACERO ADN 420 - $f_y = 420$ MPa
 SUELO NATURAL - $f_{adm} = 0,30$ MPa

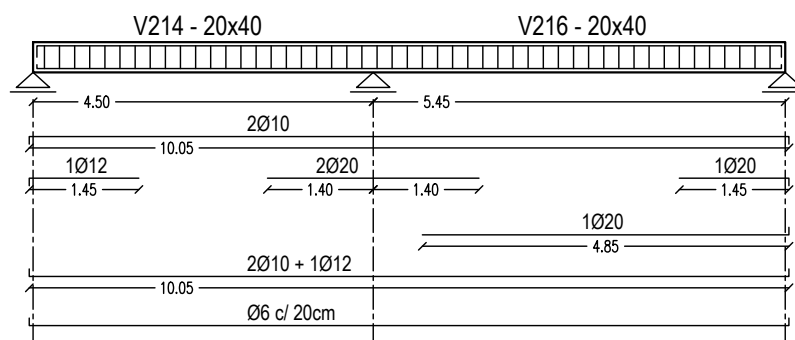
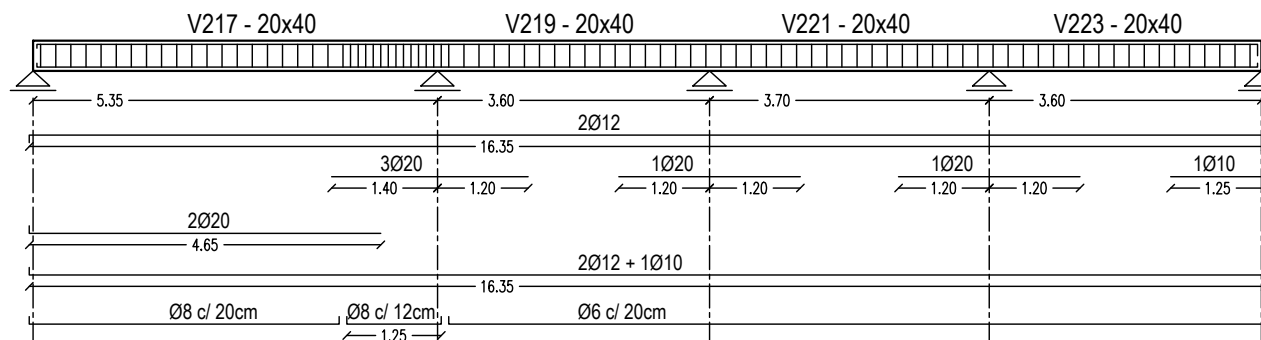
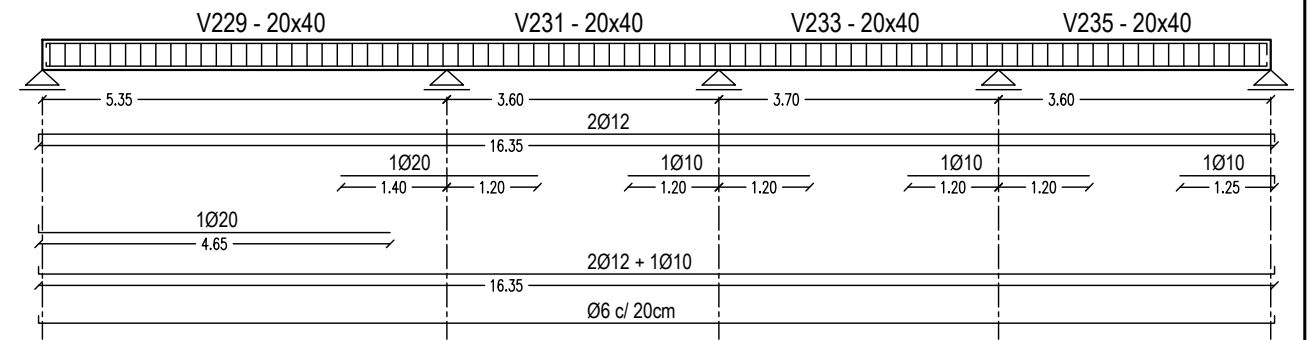
OBSERVACIONES:
 RECUBRIMIENTO LOSAS: 2cm
 RECUB. VIGAS: 2cm (Estribos 16x36)

PROYECTO: DISEÑO ESTRUCTURAL DEL NUEVO EDIFICIO C.E.C.
 AUTOR: IGNACIO FERNANDEZ MÜLLER
 ESCALA: 1:100
 UTN FRCon
 FECHA: 07/2024

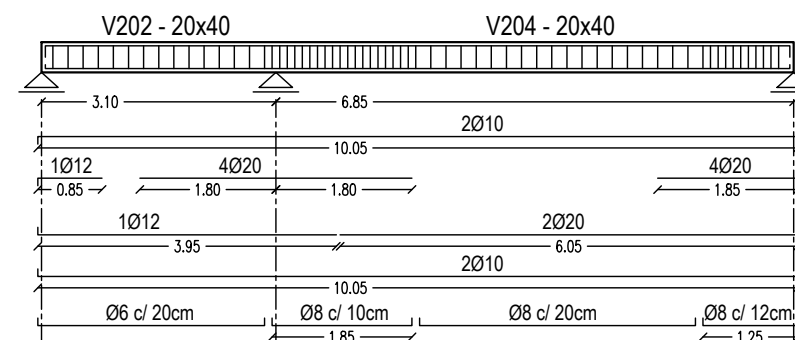
DETALLE DE LOSAS Y VIGAS
 PLANTA BAJA



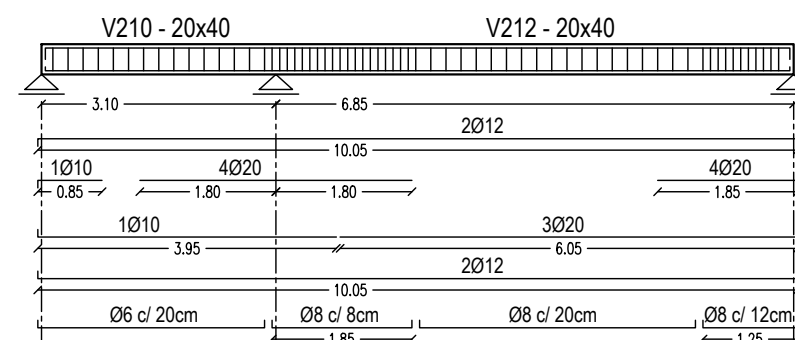
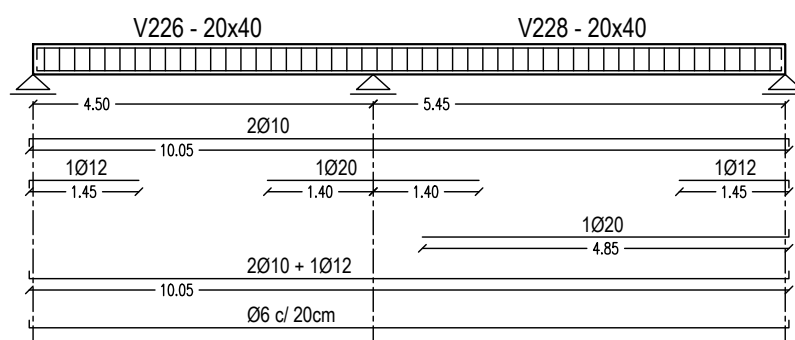
IDEM: M - V225 - V227



IDEM: V218 - V220 / V222 - V224



IDEM: V206 - V208



MATERIALES:
 HORMIGON H30 - $f_c = 30$ MPa
 ACERO ADN 420 - $f_y = 420$ MPa
 SUELO NATURAL - $f_{adm} = 0,30$ MPa

OBSERVACIONES:
 RECUBRIMIENTO LOSAS: 2cm
 RECUB. VIGAS: 2cm (Estribos 16x36)

PROYECTO: DISEÑO ESTRUCTURAL DEL NUEVO EDIFICIO C.E.C.

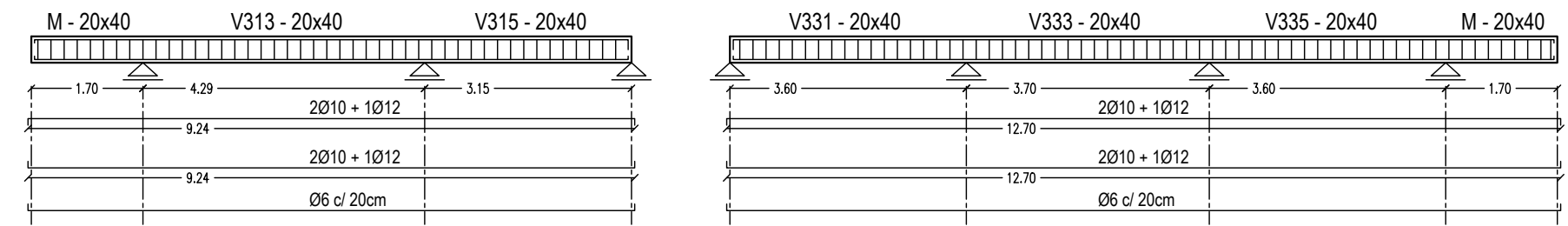
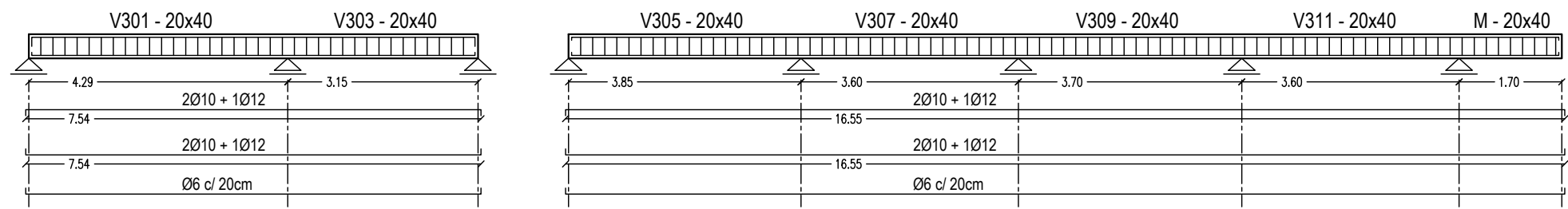
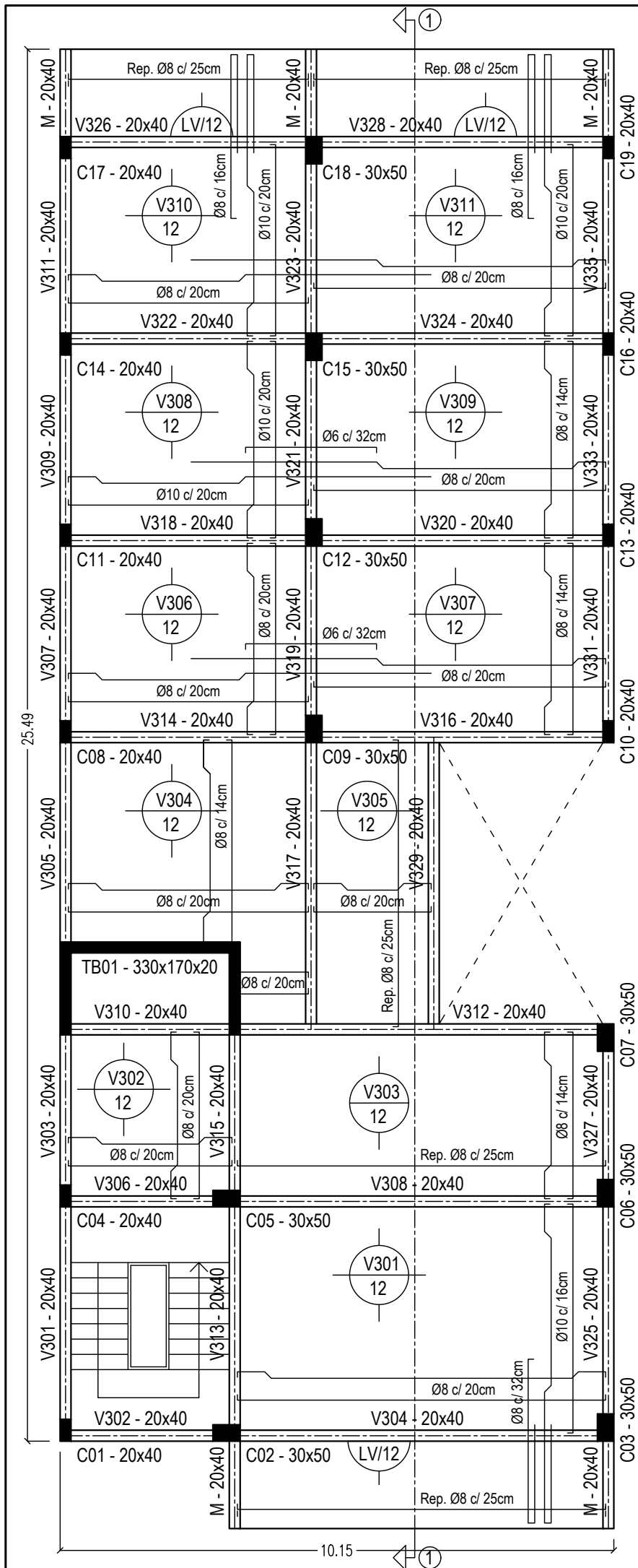
AUTOR: IGNACIO FERNANDEZ MÜLLER

ESCALA: 1:100

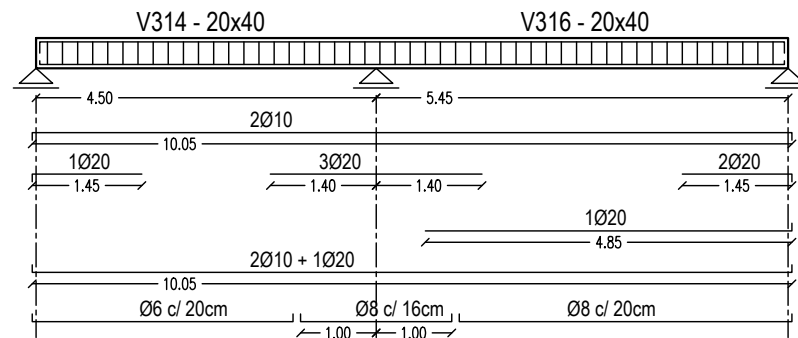
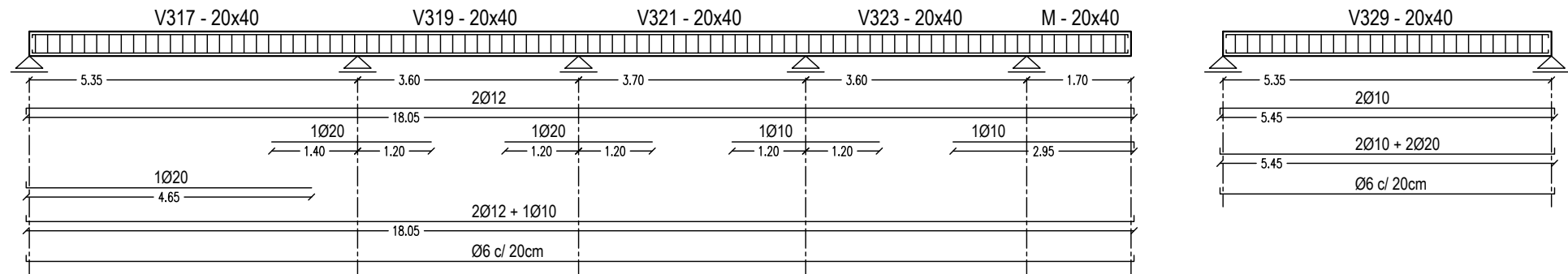
UTN FRCon

FECHA: 07/2024

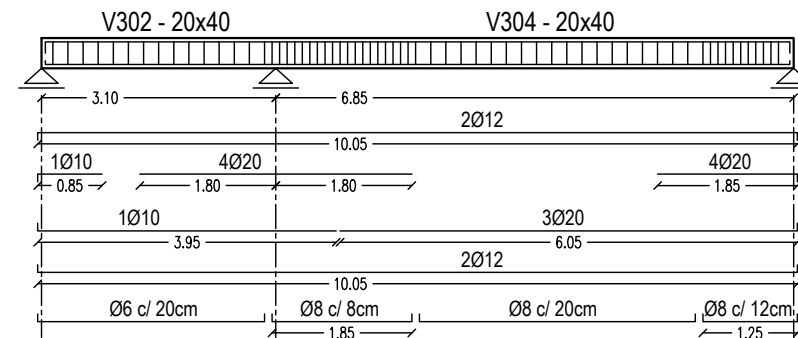
DETALLE DE LOSAS Y VIGAS
 1° PISO



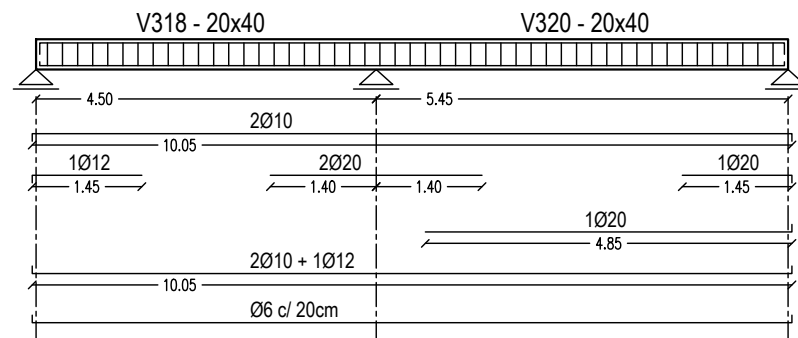
IDEM: M - V325 - V327



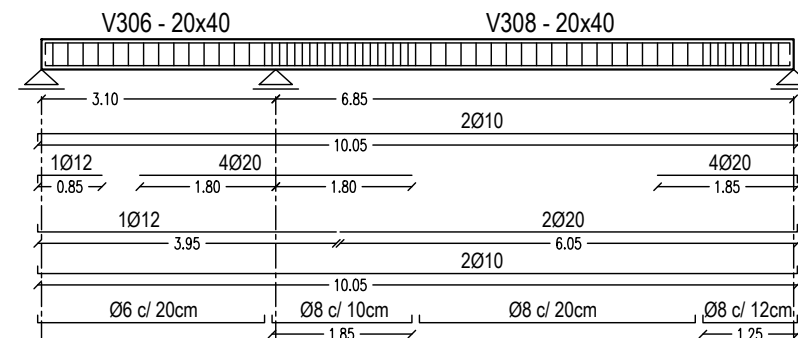
IDEM: V326 - V328



IDEM: V310 - V312



IDEM: V322 - V324



MATERIALES:
 HORMIGON H30 - $f_c = 30$ MPa
 ACERO ADN 420 - $f_y = 420$ MPa
 SUELO NATURAL - $f_{adm} = 0,30$ MPa

OBSERVACIONES:
 RECUBRIMIENTO LOSAS: 2cm
 RECUB. VIGAS: 2cm (Estribos 16x36)

PROYECTO: DISEÑO ESTRUCTURAL DEL NUEVO EDIFICIO C.E.C.

AUTOR: IGNACIO FERNANDEZ MÜLLER

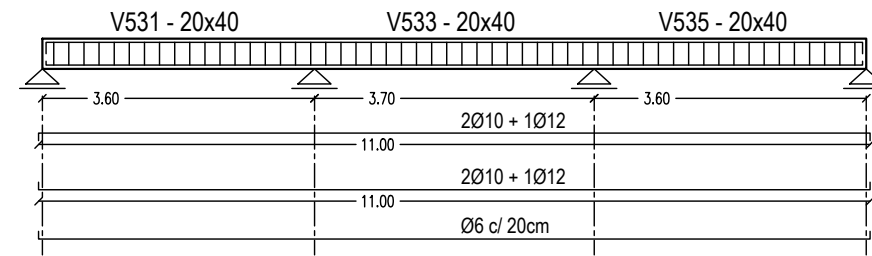
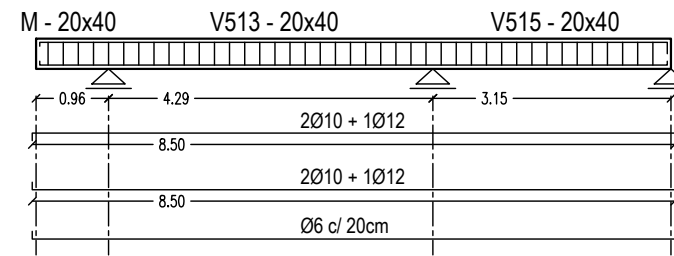
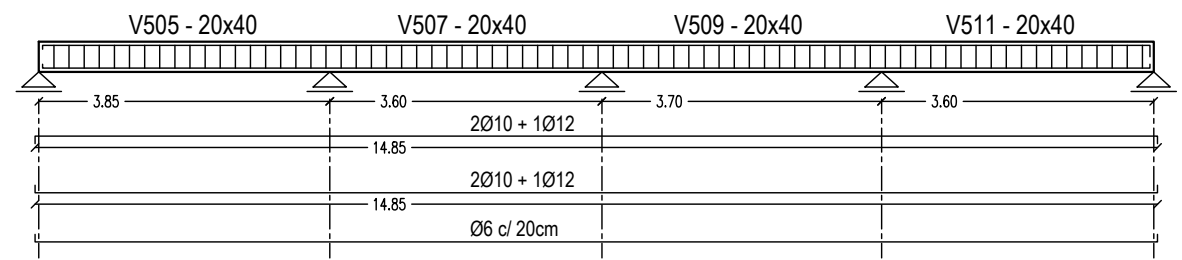
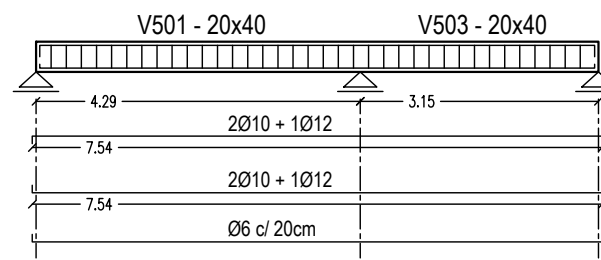
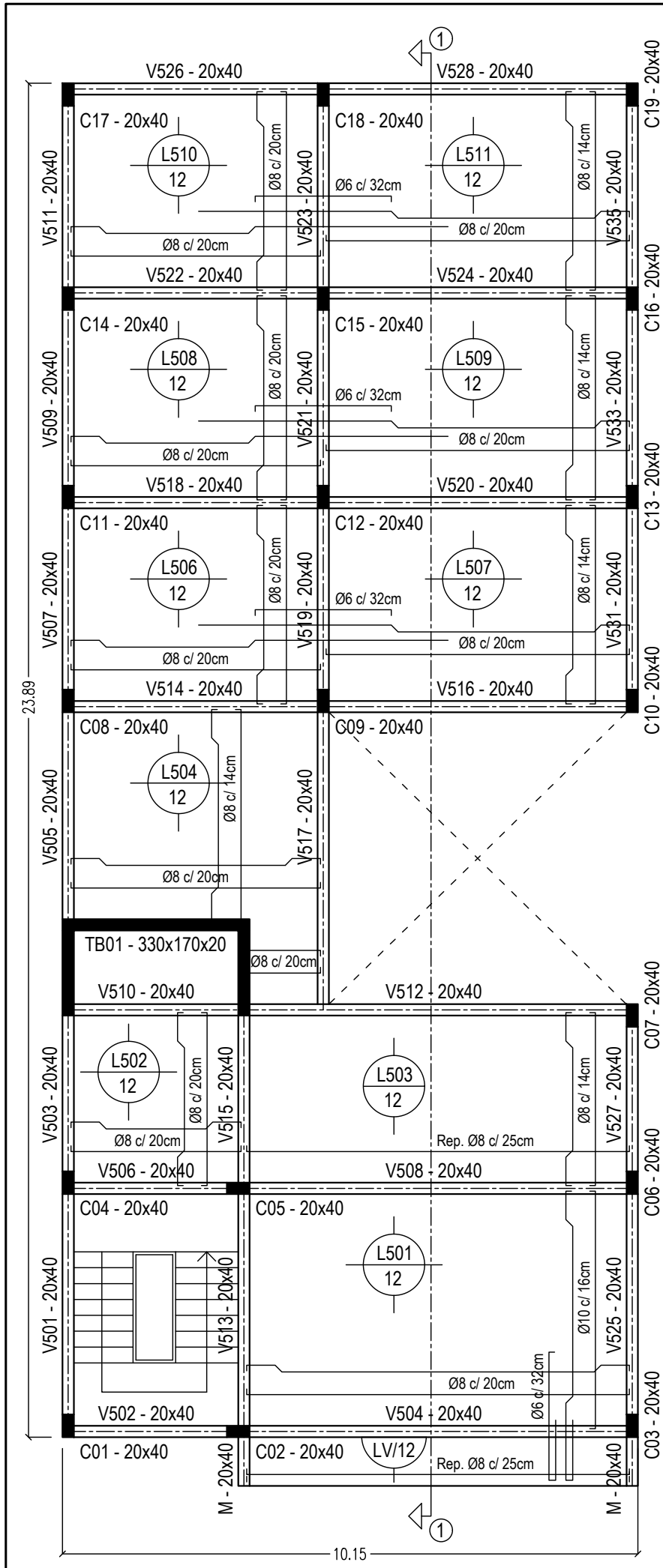
ESCALA: 1:100

UTN FRCon

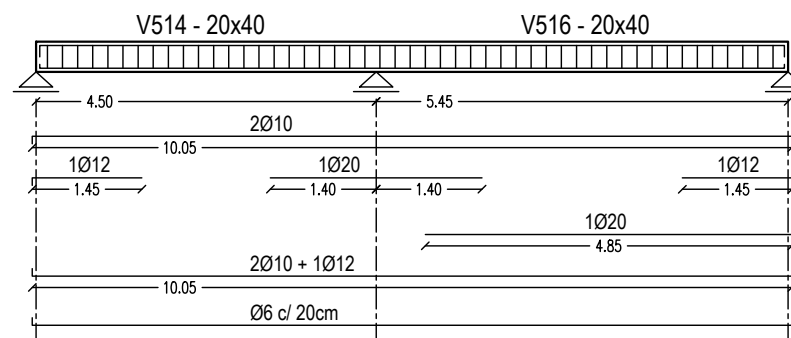
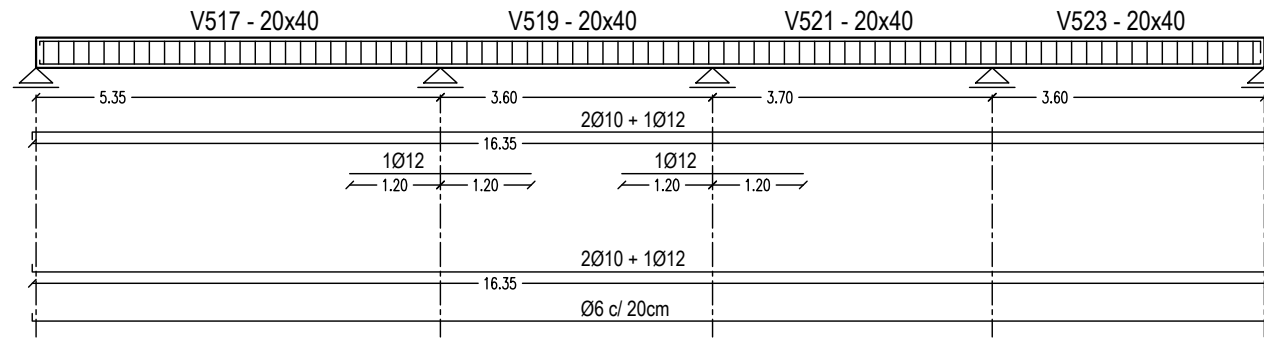
FECHA: 07/2024

DETALLE DE LOSAS Y VIGAS
 2° A 3° PISO

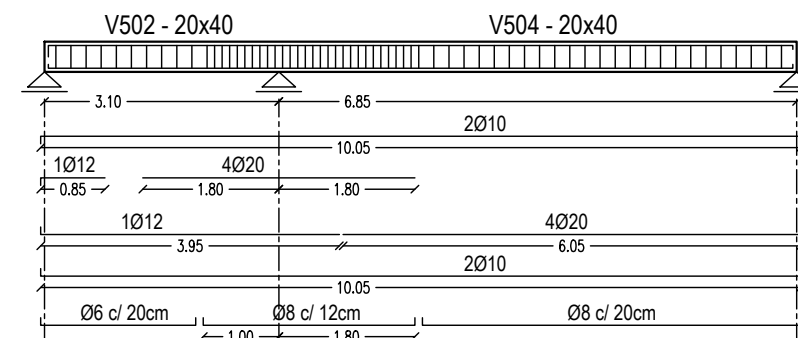
4



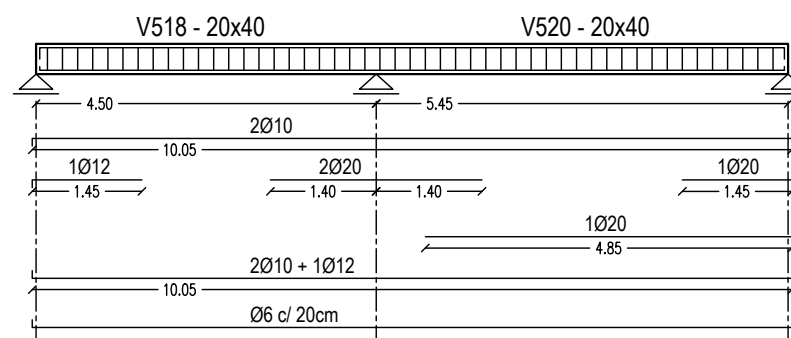
IDEM: M - V525 - V527



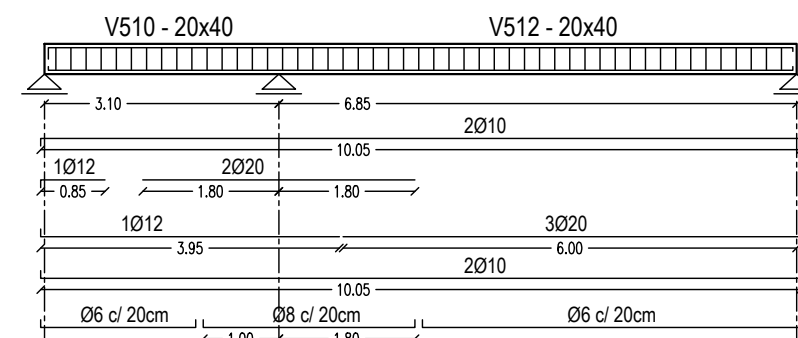
IDEM: V526 - V528



IDEM: V506 - V508



IDEM: V522 - V524



MATERIALES:
 HORMIGON H30 - $f_c = 30 \text{ MPa}$
 ACERO ADN 420 - $f_y = 420 \text{ MPa}$
 SUELO NATURAL - $f_{adm} = 0,30 \text{ MPa}$

OBSERVACIONES:
 RECUBRIMIENTO LOSAS: 2cm
 RECUB. VIGAS: 2cm (Estribos 16x36)

PROYECTO: DISEÑO ESTRUCTURAL DEL NUEVO EDIFICIO C.E.C.

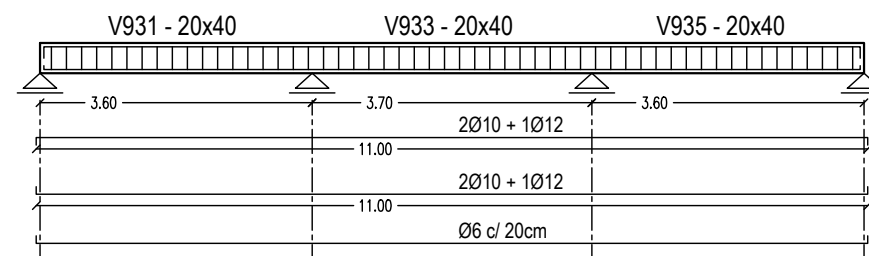
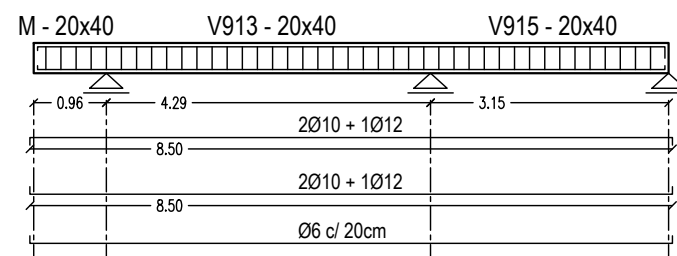
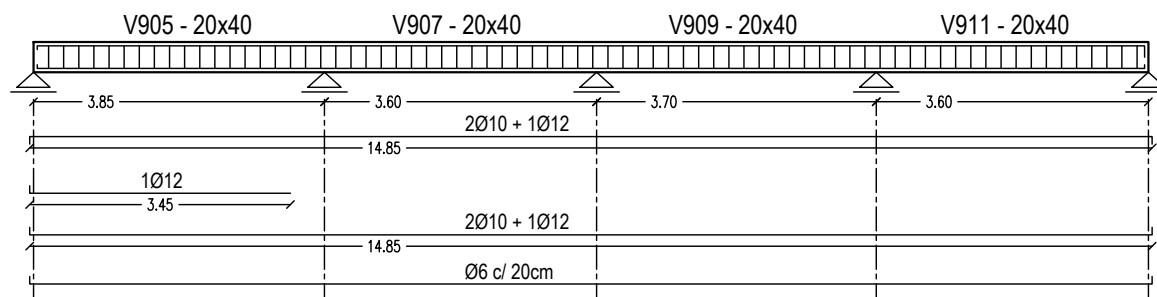
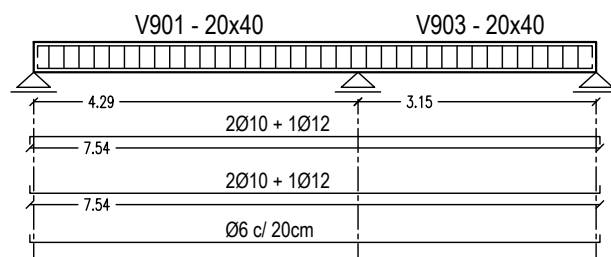
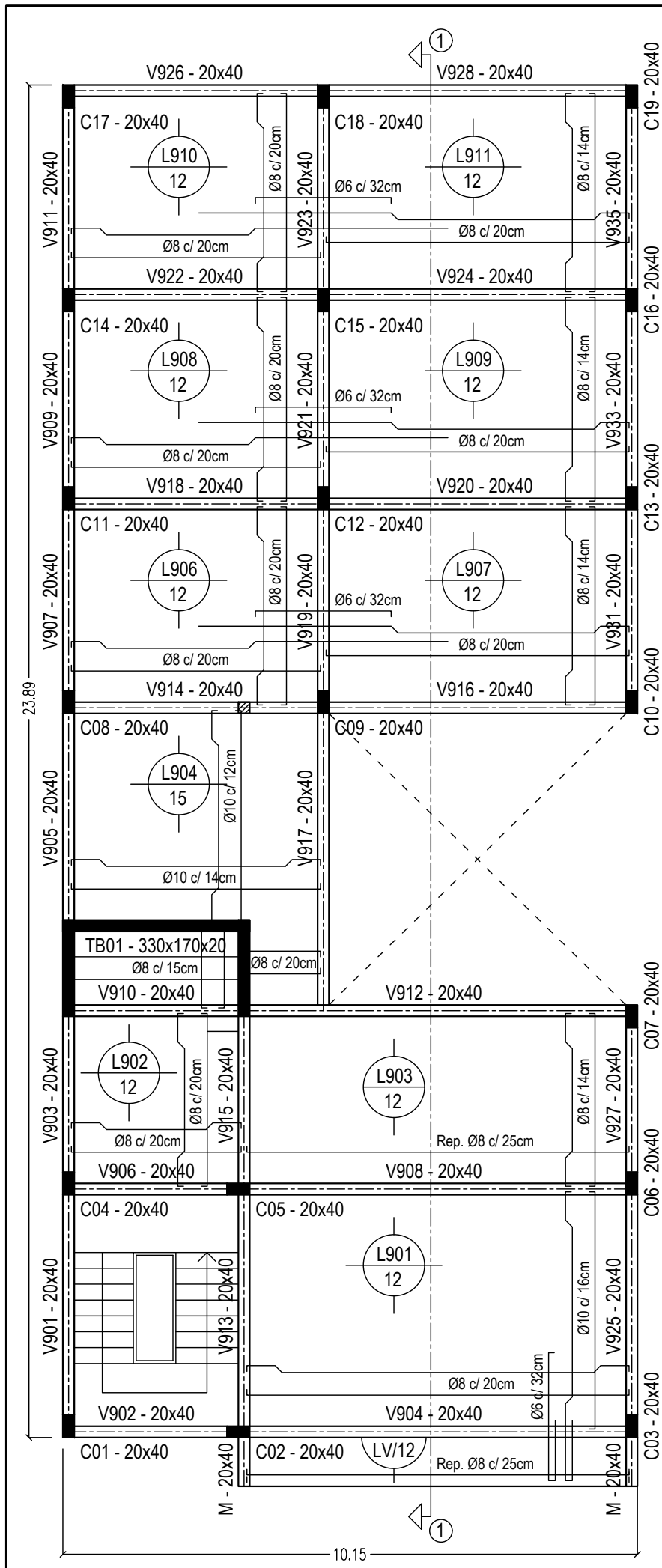
AUTOR: IGNACIO FERNANDEZ MÜLLER

ESCALA: 1:100

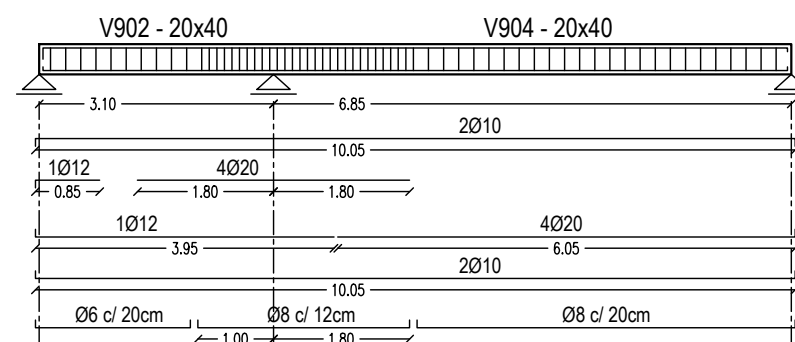
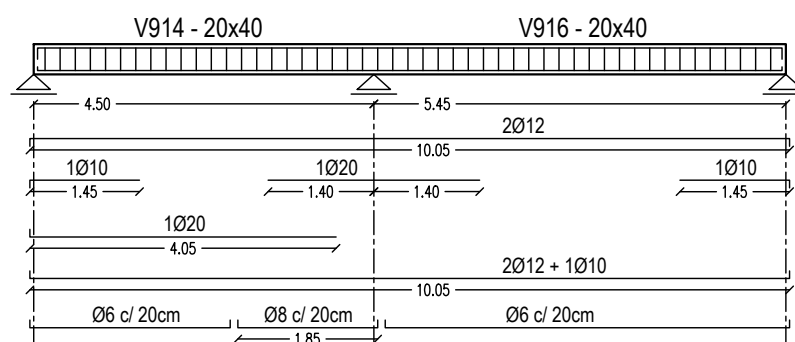
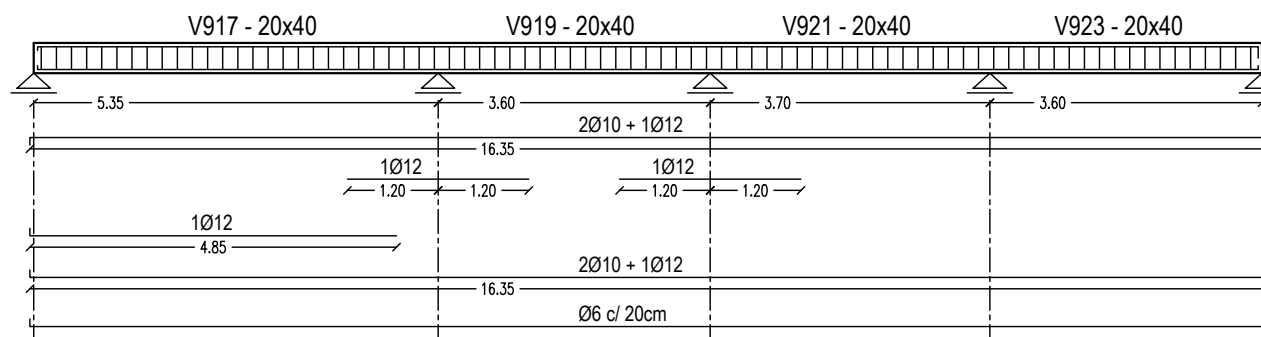
UTN FRCon

FECHA: 07/2024

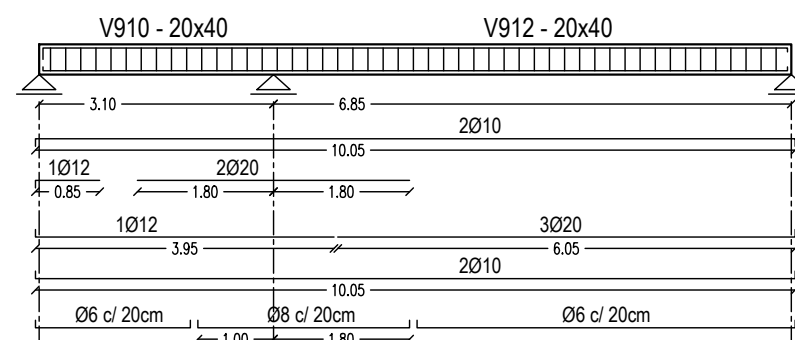
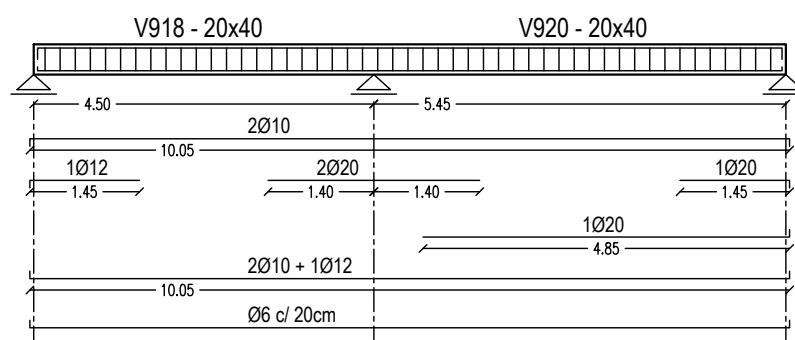
DETALLE DE LOSAS Y VIGAS
 4° A 7° PISO



IDEM: M - V925 - V927



IDEM: V906 - V908



IDEM: V922 - V924 / V926 - V928

MATERIALES:
 HORMIGON H30 - $f_c = 30$ MPa
 ACERO ADN 420 - $f_y = 420$ MPa
 SUELO NATURAL - $f_{adm} = 0,30$ MPa

OBSERVACIONES:
 RECUBRIMIENTO LOSAS: 2cm
 RECUB. VIGAS: 2cm (Estribos 16x36)

PROYECTO: DISEÑO ESTRUCTURAL DEL NUEVO EDIFICIO C.E.C.

AUTOR: IGNACIO FERNANDEZ MÜLLER

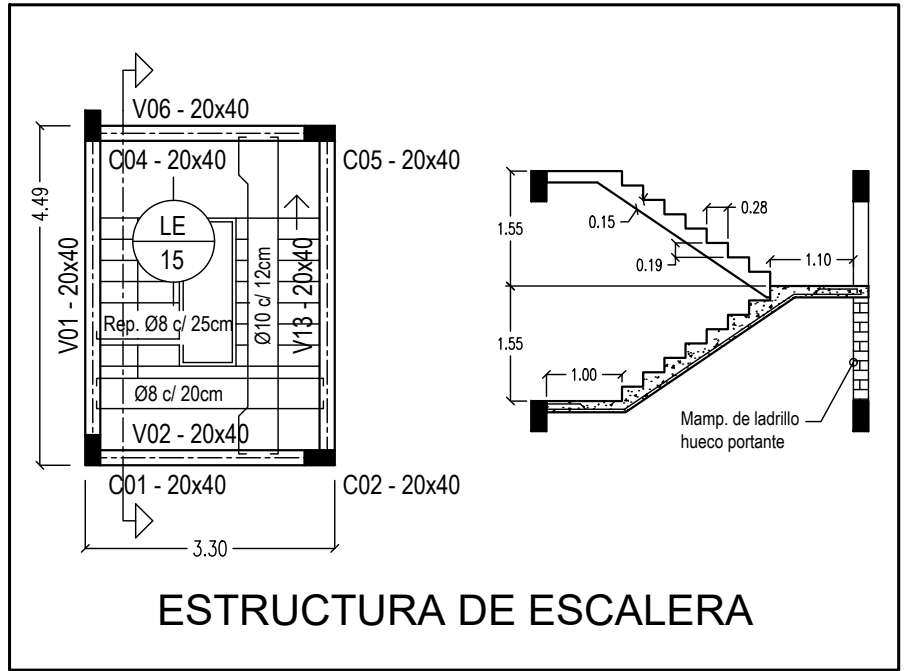
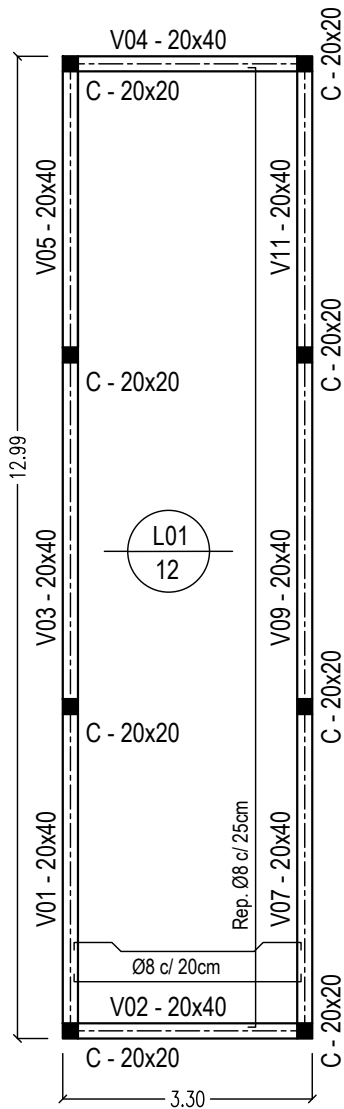
ESCALA: 1:100

UTN FRCon

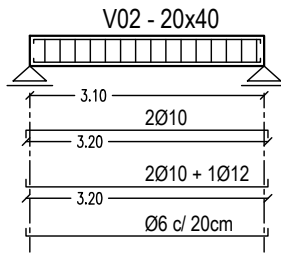
FECHA: 07/2024

DETALLE DE LOSAS Y VIGAS
 CUBIERTA

6

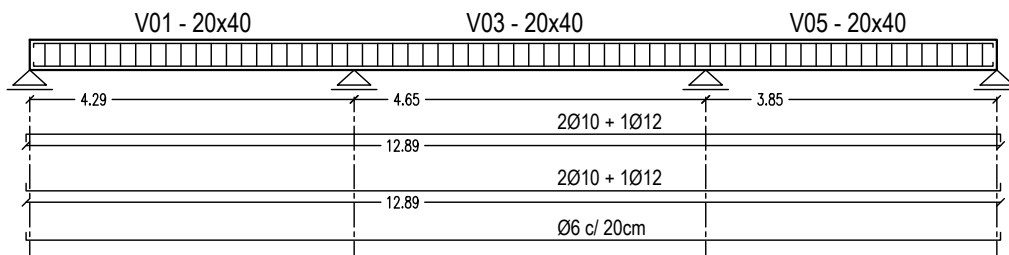


ESTRUCTURA DE ESCALERA



IDEM: V04

ESTRUCTURA SOBRE SALA DE MÁQUINAS



IDEM: V07 - V09 - V11

MATERIALES:

HORMIGON H30 - $f_c = 30$ MPa
 ACERO ADN 420 - $f_y = 420$ MPa
 SUELO NATURAL - $f_{adm} = 0,30$ MPa

OBSERVACIONES:

RECUBRIMIENTO LOSAS: 2cm
 RECUB. VIGAS: 2cm (Estribos 16x36)

PROYECTO: DISEÑO ESTRUCTURAL DEL NUEVO EDIFICIO C.E.C.

AUTOR: IGNACIO FERNANDEZ MÜLLER

ESCALA: 1:100

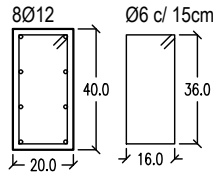
UTN FRCon

FECHA: 07/2024

SALA DE MÁQUINAS
 Y ESCALERA

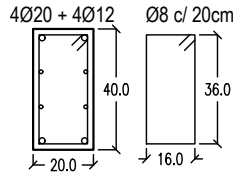
7

C - 20x40



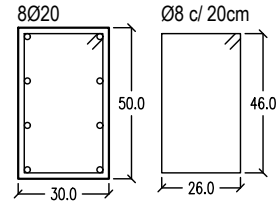
C01 / C04
/ C20 a C28

C - 20x40



C08 / C10 / C11 / C13
/ C14 / C16 / C17 / C19

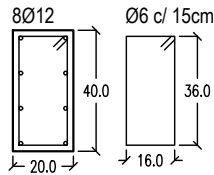
C - 30x50



C02 / C03 / C05 / C06 / C07
/ C09 / C12 / C15 / C18

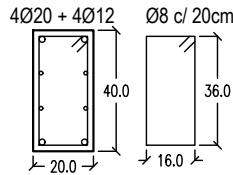
SUBSUELO / PLANTA BAJA / 1° PISO / 2° PISO

C - 20x40



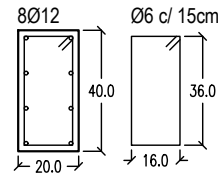
C01 / C03 / C04 / C06 / C07
/ C08 / C10 / C11 / C13
/ C14 / C16 / C17 / C19

C - 20x40



C02 / C05
/ C09 / C12 / C15 / C18

C - 20x40

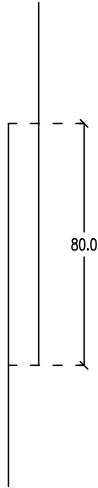


C01 / C02 / C03 / C04 / C05 / C06 / C07
/ C08 / C09 / C10 / C11 / C12 / C13
/ C14 / C15 / C16 / C17 / C18 / C19

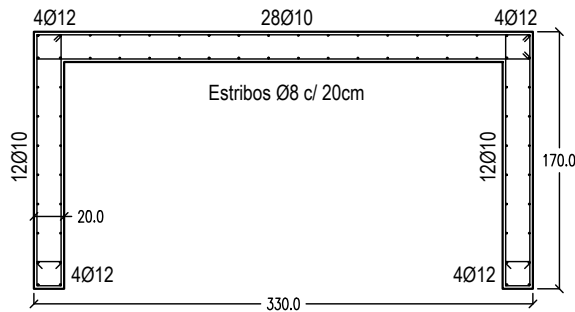
3° PISO / 4° PISO

5° PISO / 6° PISO / 7° PISO

LONGITUD
DE EMPALME

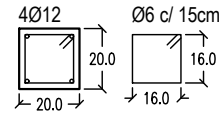


TB01 - 330x170x20 (ESCALA 1:50)



IDEM TODOS LOS PISOS

C - 20x20



8 UNIDADES

SOBRE SALA DE MÁQUINAS

MATERIALES:

HORMIGON H30 - $f_c = 30$ MPa
ACERO ADN 420 - $f_y = 420$ MPa
SUELO NATURAL - $f_{adm} = 0,30$ MPa

OBSERVACIONES:

RECUBRIMIENTO COLUMNAS: 2cm
RECUBRIMIENTO TABIQUE: 2cm

PROYECTO: DISEÑO ESTRUCTURAL DEL NUEVO EDIFICIO C.E.C.

AUTOR: IGNACIO FERNANDEZ MÜLLER

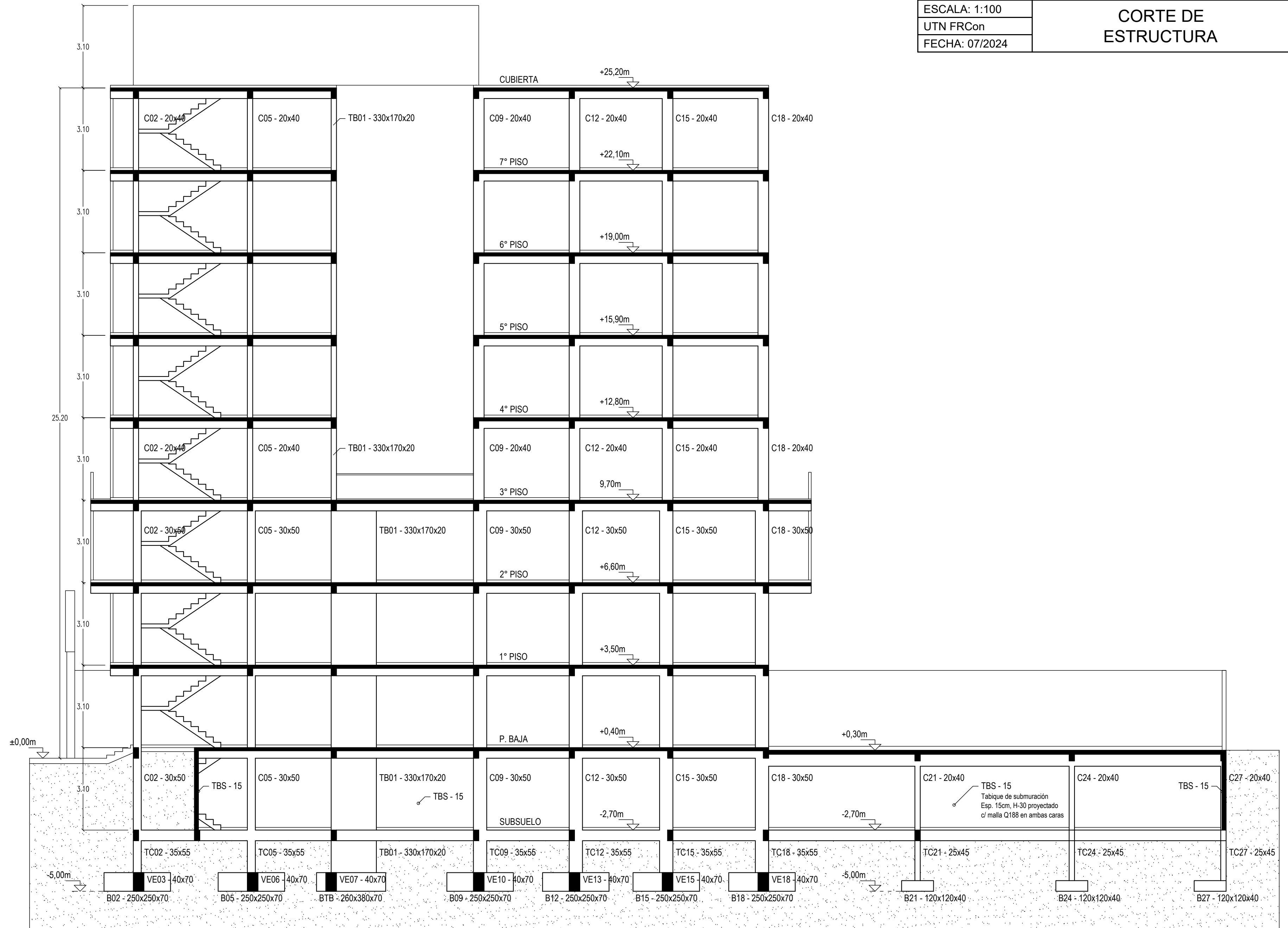
ESCALA: 1:25

UTN FRCon

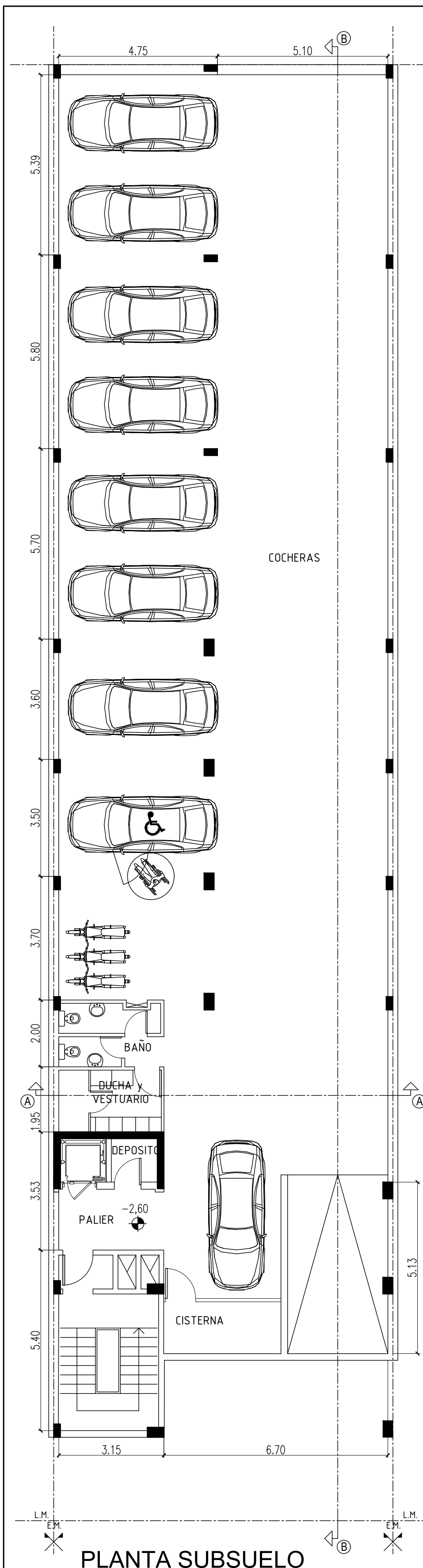
FECHA: 07/2024

DETALLE DE
COLUMNAS

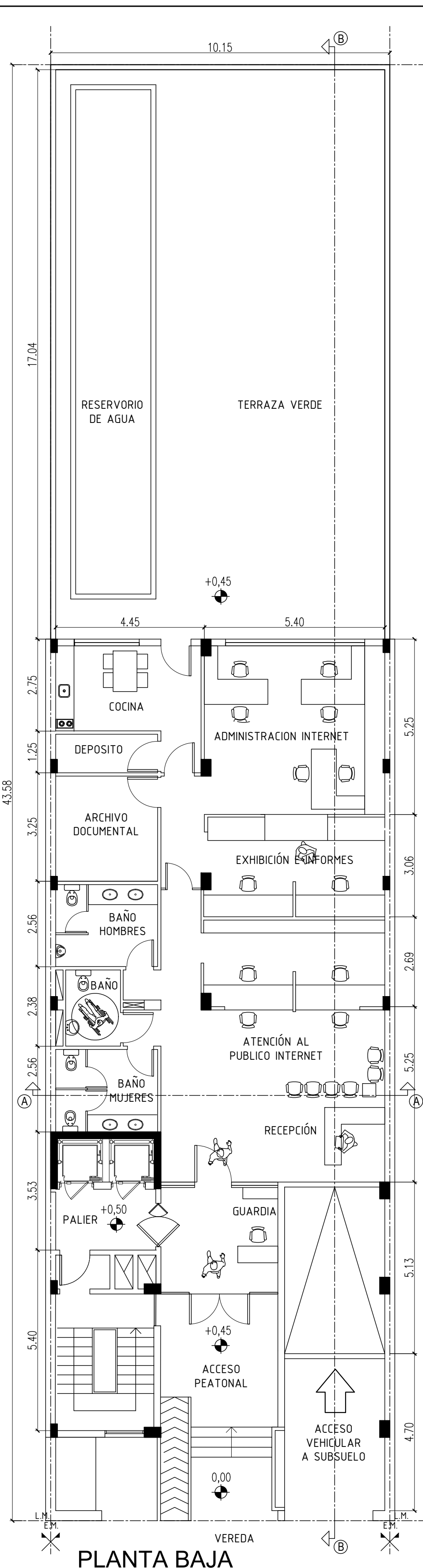
8



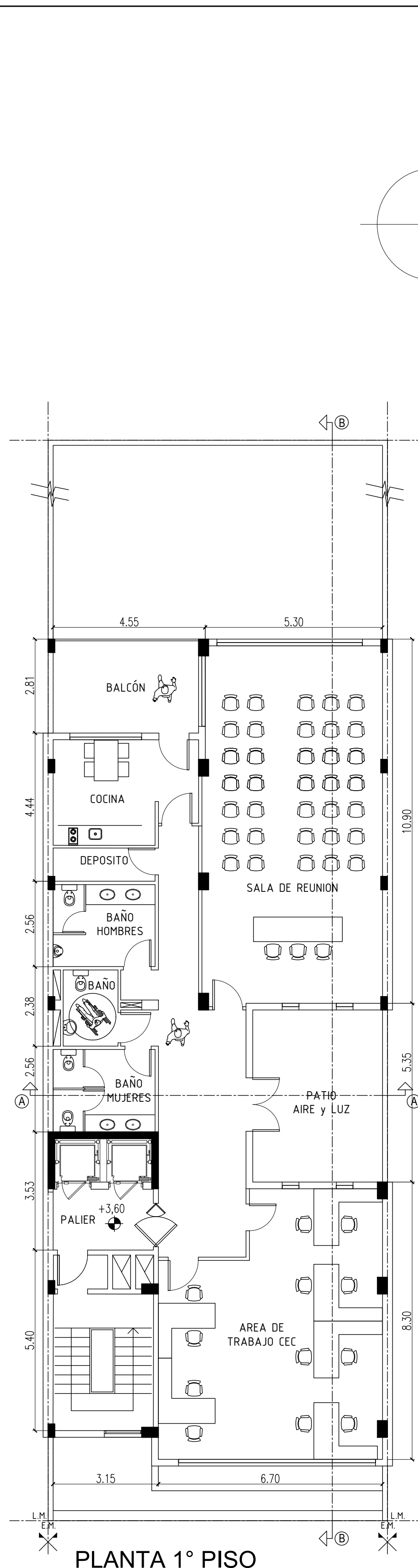
CORTE 1-1



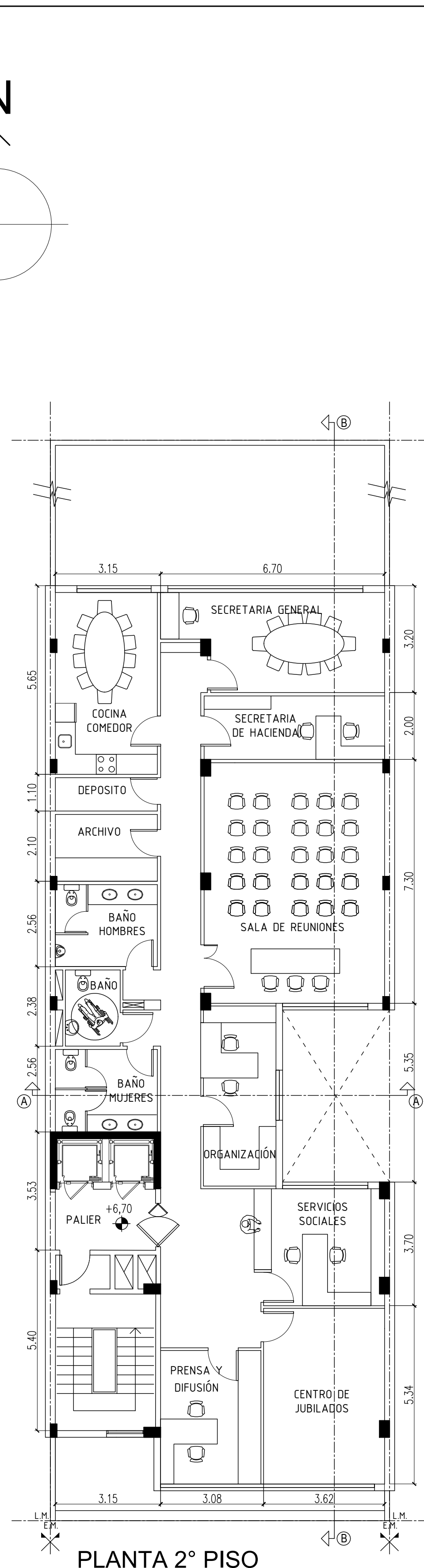
PLANTA SUBSUELO



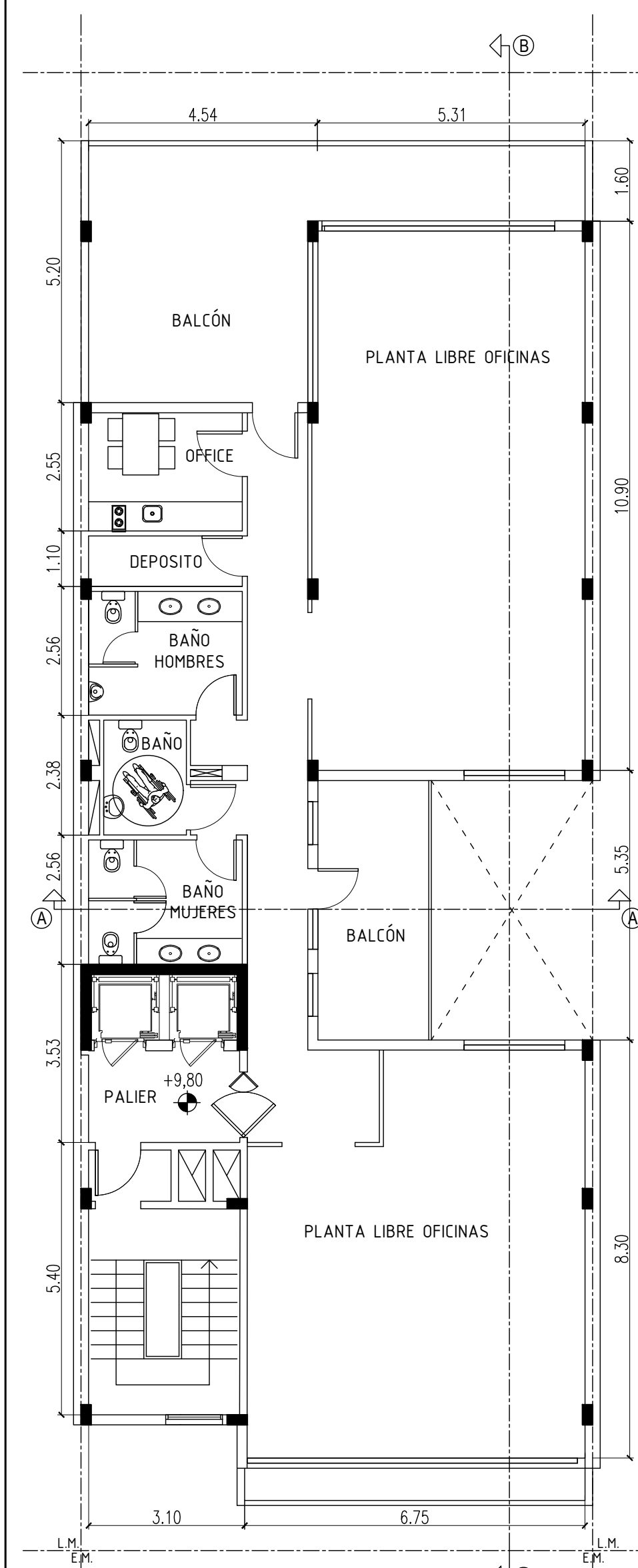
PLANTA BAJA



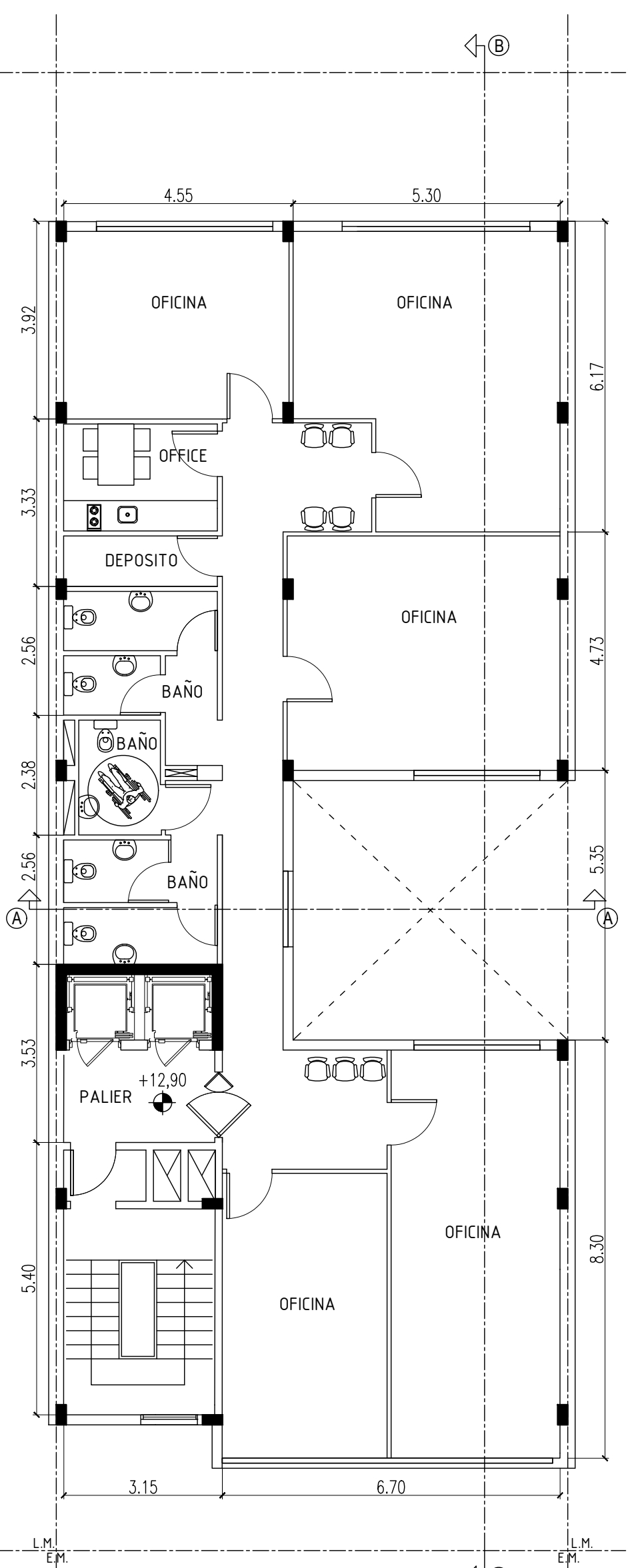
PLANTA 1° PISO



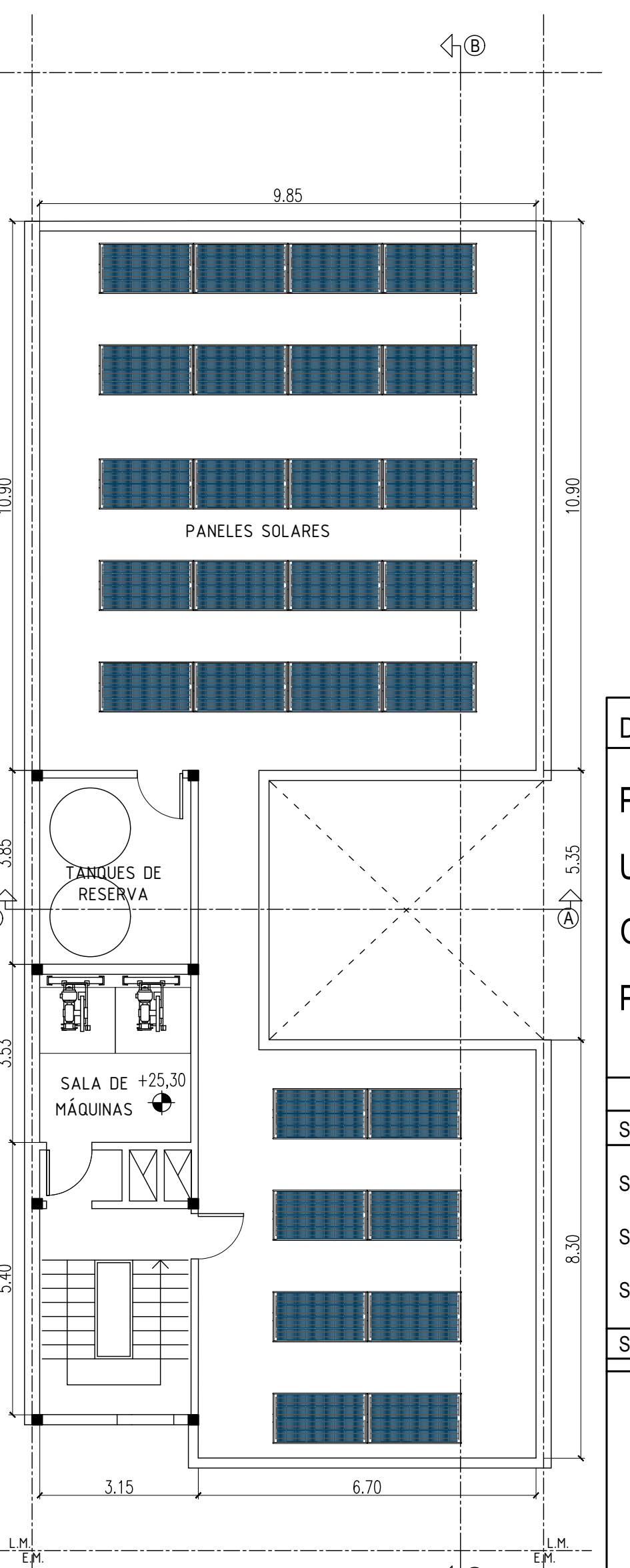
PLANTA 2° PISO



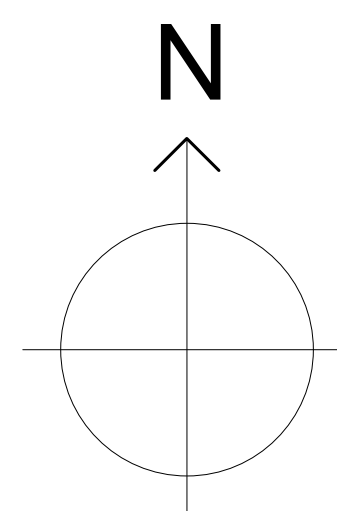
PLANTA 3° PISO



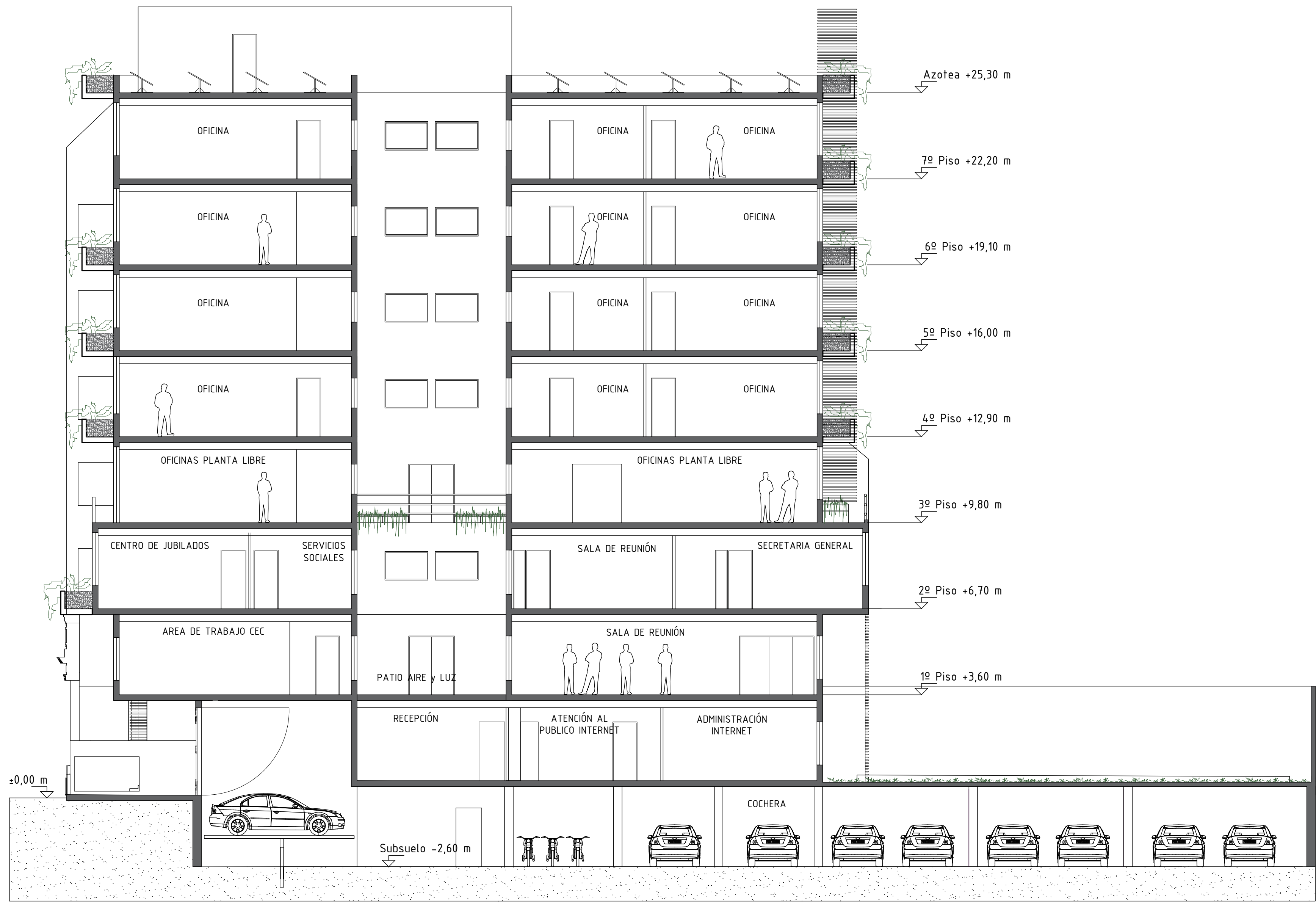
PLANTA TIPO 4° A 7° PISO



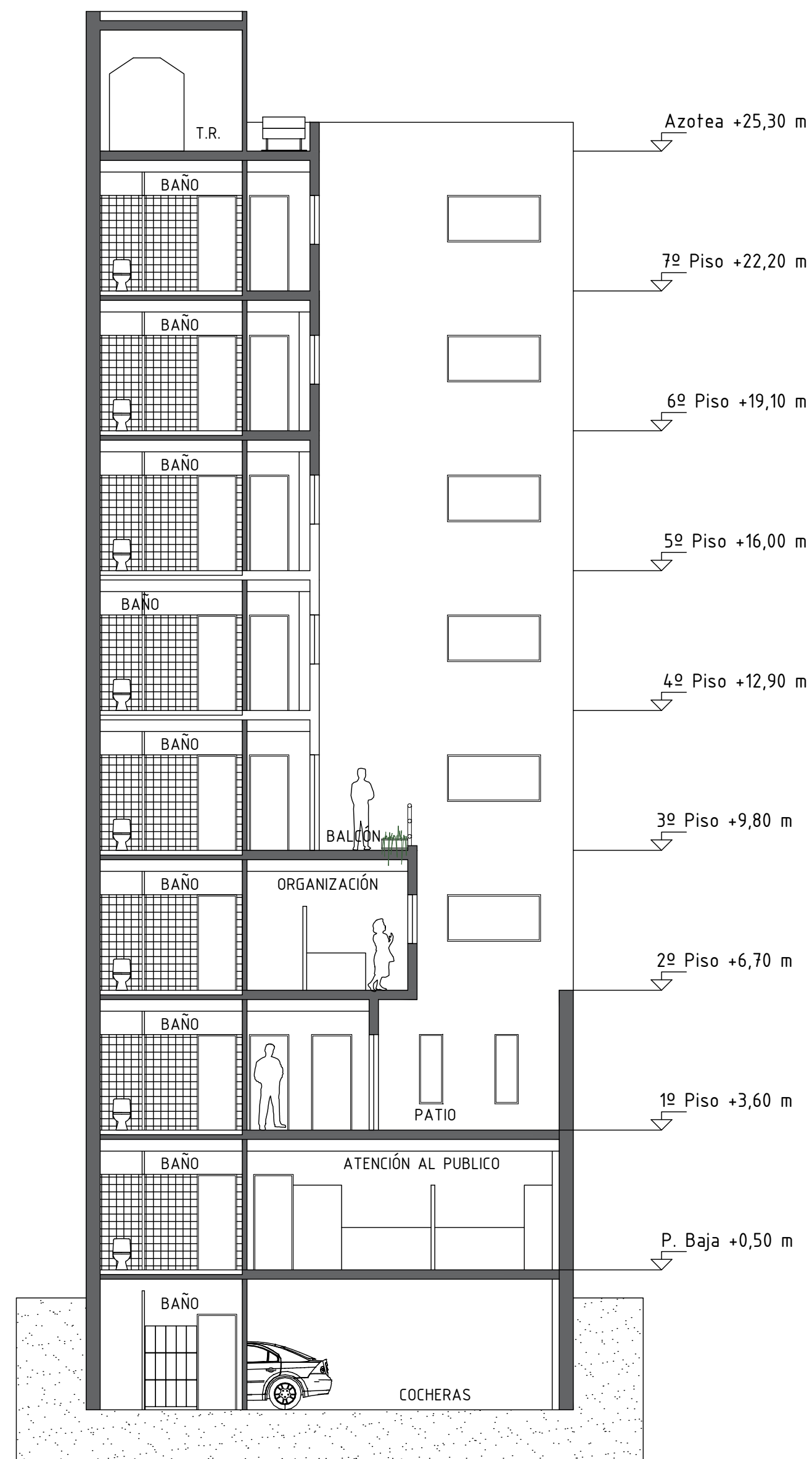
PLANTA DE TECHOS



| | | | |
|--|------------------------|--|--|
| DISTRITO : | MANZANA : 2537 | PARCELA : 8 | SOLICITUD N° : |
| PROPIETARIO: COOPERATIVA ELÉCTRICA CONCORDIA LTDA. | | | |
| UBICACION: ALBERDI N° 82 | | | |
| OBRA: NUEVO EDIFICIO C.E.C. | | | |
| PLANO: MUNICIPAL DE ESTRUCTURA | | | |
| CONCORDIA, JULIO DE 2024 | | ESCALA 1:100 | |
| SUPERFICIES | | | |
| SUP. TERRENO | 442,34 m ² | PERMITIDO F.O.S : 4.50 F.O.T : 0.70 | PROYECTADO F.O.S : 4.27 F.O.T : 0.57 |
| SUP. CUB. EXISTENTE | 387,60 m ² | PROPIETARIO: COOPERATIVA ELÉCTRICA CONCORDIA LTDA. | |
| SUP. CUB. A DEMOLER | 387,60 m ² | DOMICILIO: PROYECTISTA: ARQ. ALEJANDRA BRUNO | |
| SUP. CUB. PROYECTADA | 2292,00 m ² | DOMICILIO: ... | |
| SUP. TOTAL | 2292,00 m ² | CALCULISTA: ING. IGNACIO FERNANDEZ MÜLLER MAT. CPICER N° 4372 | |
| URQUIZA | | DIRECCION DE OBRA: ING. IGNACIO FERNANDEZ MÜLLER MAT. CPICER N° 4372 | |
| CATAMARCA | | DOMICILIO: ... | |
| ALBERDI | | PLANO GENERAL DE ARQUITECTURA | |



CORTE B-B



CORTE A-A

| | | | |
|--|------------------------|--|--|
| DISTRITO : | MANZANA : 2537 | PARCELA : 8 | SOLICITUD N° : |
| PROPIETARIO: COOPERATIVA ELÉCTRICA CONCORDIA LTDA. | | | |
| UBICACION: ALBERDI N° 82 | | | |
| OBRA: NUEVO EDIFICIO C.E.C. | | | |
| PLANO: MUNICIPAL DE ESTRUCTURA | | | |
| CONCORDIA, JULIO DE 2024 | | ESCALA 1:100 | |
| SUPERFICIES | | | |
| SUP. TERRENO | 442,34 m ² | PERMITIDO F.O.S : 4,50 F.O.T : 0,70 | PROYECTADO F.O.S : 4,27 F.O.T : 0,57 |
| SUP. CUB. EXISTENTE | 387,60 m ² | PROPIETARIO: COOPERATIVA ELÉCTRICA CONCORDIA LTDA. | |
| SUP. CUB. A DEMOLER | 387,60 m ² | DOMICILIO: PROYECTISTA: ARQ. ALEJANDRA BRUNO | |
| SUP. CUB. PROYECTADA | 2292,00 m ² | DOMICILIO: ... | |
| SUP. TOTAL | 2292,00 m ² | CALCULISTA: ING. IGNACIO FERNANDEZ MÜLLER MAT. CPICER N° 4372 | |
| | | DIRECCION DE OBRA: ING. IGNACIO FERNANDEZ MÜLLER MAT. CPICER N° 4372 | |
| | | DOMICILIO: ... | |
| PLANO GENERAL DE ARQUITECTURA | | | 11 |