



**UNIVERSIDAD TECNOLÓGICA NACIONAL**  
**Facultad Regional Concordia**

**Proyecto Final de Ingeniería Eléctrica**

# **AMPLIACIONES EN LA RED DE 13,2 kV EN LA ZONA NORTE DE CONCORDIA**



**Profesor:**  
**ING. FEDERICO SCHATTENHOFER**

**Alumnos:**  
**Benitez Matias**  
**Boudot Carlos**  
**Núñez Daniel**  
**Pessolani Francisco**

**AÑO 2015**



# MEMORIA DESCRIPTIVA

Capítulo 1

# Contenido

<b>1. Memoria descriptiva.....</b>	<b>2</b>
1.1. Objetivos.....	2
1.2. Antecedentes .....	2
1.2.1. Áreas de Influencia .....	6
1.2.1.1. Área de influencia de la subestación de rebaje La Blanca .....	7
1.2.1.2. Área de influencia de la subestación de rebaje Autódromo .....	8
1.2.1.3. Área de influencia de la subestación de rebaje Osvaldo Magnasco .....	8
1.3. Definición del problema .....	9
1.4. Estudio de la demanda de energía y potencia.....	9
1.4.1. Potencia instalada correspondiente a las salidas de la subestación “La Blanca” .....	10
1.4.2. Potencia instalada correspondiente a las salidas de la subestación “Autódromo” .....	10
1.4.3. Potencia instalada correspondiente a las salidas de la subestación “Osvaldo Magnasco”. .....	11
1.4.4. Estudio del desarrollo de la demanda correspondiente al rebaje La Blanca.....	12
1.4.5. Estudio del desarrollo de la demanda correspondiente al rebaje Autódromo .....	14
1.4.6. Estudio del desarrollo de la demanda correspondiente al rebaje Osvaldo Magnasco .....	15
1.4.7. Gráficas de las proyecciones de energía y potencia máxima .....	16
1.5. Solución propuesta.....	19
1.6. Objetivos del proyecto propuesto .....	19
1.7. Alcances y limitaciones.....	20
1.8. Traza de las líneas.....	20
1.9. Proyección de la demanda de energía y potencia.....	20
1.10. Demanda de energía según las tarifas.....	21
1.11. Demanda de energía según las categorías.....	22
1.12. Descripción de la instalación.....	22
1.12.1. Conductor y Cable Subterráneo .....	23
1.12.2. Aisladores.....	23
1.12.3. Morsetería .....	23
1.12.4. Fundaciones .....	24
1.12.5. Puesta a Tierra de Estructuras.....	24
1.12.6. Columnas .....	24
1.13. Cómputo de Materiales.....	24
1.13.1. Estructuras de Suspensión S.....	24
1.13.2. Estructuras de Suspensión S+0,5.....	25
1.13.3. Estructuras de Suspensión S+1.....	25
1.13.4. Estructura de Suspensión S+1,5 .....	25
1.13.5. Estructuras de Retención y Retención Angular .....	26
1.13.6. Estructuras Terminales .....	26
1.13.7. Conductores y Cables.....	27
1.14. Bibliografía .....	28

# 1. Memoria descriptiva

## 1.1. Objetivos

El objetivo del proyecto es realizar el diseño de la interconexión de las subestaciones N° 1190 de La Bianca con la subestación de rebaje Autódromo y esta última con la subestación de rebaje Osvaldo Magnasco. Estas interconexiones se implementan mediante la construcción de dos líneas de 13,2 kV.

Las construcción de estas líneas reemplazarán las salidas de 13,2 kV existentes de los rebajes Autódromo y O. Magnasco.

Con esto se pretende mejorar la distribución de energía eléctrica en la zona, logrando la capacidad de alimentar las demandas desde diferentes puntos. Además se obtiene mayor confiabilidad al reemplazar las salidas existentes en postes de madera por instalaciones de mayor vida útil y capacidad de transporte de energía.

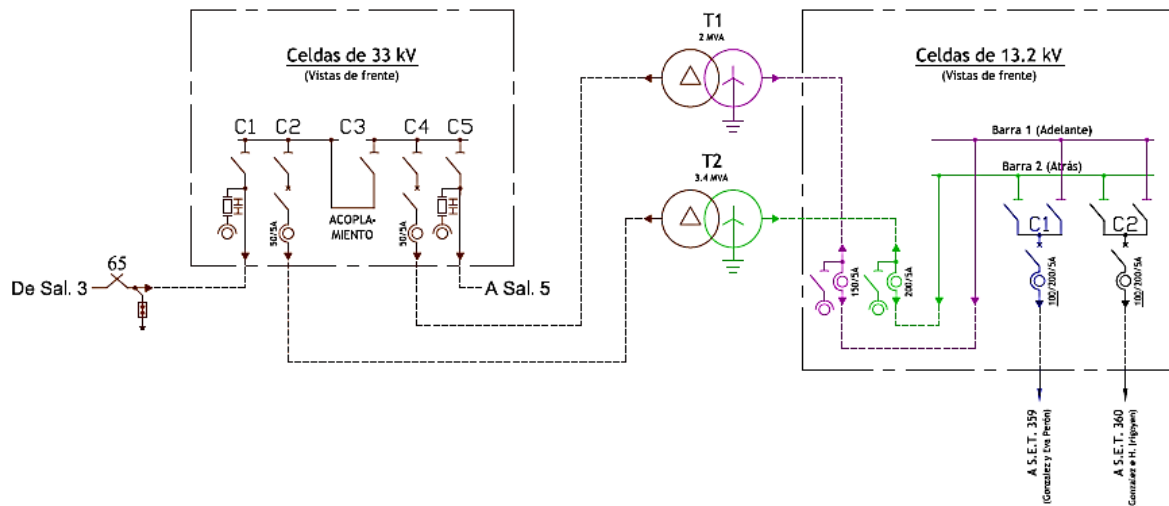
## 1.2. Antecedentes

La empresa a cargo de la distribución en la ciudad de Concordia es la Cooperativa Eléctrica y Otros Servicios de Concordia Ltda., la cual dispone de tres subestaciones de rebaje de 33 kV/13,2 kV en la zona norte de la ciudad. Las subestaciones mencionadas son: “La Bianca”, “Autódromo” y “Osvaldo Magnasco”, cada una de ellas con capacidad de admitir cierto crecimiento de la demanda.

La subestación de rebaje La Bianca posee dos alimentaciones en 33 kV. Una corresponde a la Salida N°3 que interconecta la subestación en cuestión con la Central N°2 y la otra alimentación corresponde a una derivación de la Salida N°5 denominada A5D3.

La conexión o desconexión de A5D3 con la subestación La Bianca se realiza mediante el seccionador S123 y la conexión o desconexión de la Salida N° 3 con La Bianca mediante el seccionador S65.

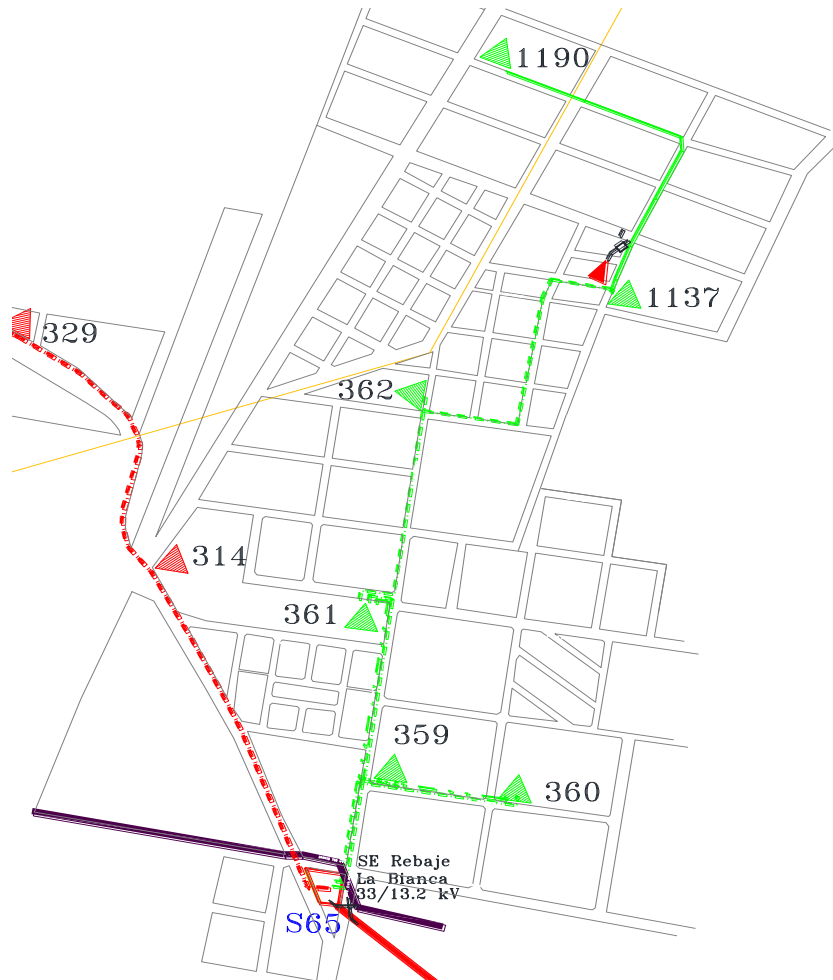
En la subestación hay instalados dos transformadores de 33 kV/13,2 kV. Uno de potencia nominal 2000 kVA (T1) y otro de 3400 kVA (T2).



*Esquema unifilar de la Subestación de Rebaje “La Bianca”*



La distribución de energía eléctrica a partir de la subestación de rebaje La Bianca se realiza a partir las líneas y subestaciones indicadas en el siguiente plano:



*Subestación de Rebaje La Bianca y Red de Distribución en 13,2 kV. En verde la distribución en 13,2 kV*

La subestación de rebaje Autódromo es alimentada en 33 kV por la Salida N°5 y en el caso fallas o mantenimiento de un tramo de dicha salida se puede alimentar por la Salida N°7 al encontrarse anilladas las líneas mencionadas.

El transformador correspondiente a éste rebaje es de 33 kV/13,2 kV de potencia nominal 1000 kVA.

La distribución de energía eléctrica a partir de la subestación de rebaje Autódromo se realiza a partir las líneas y subestaciones indicadas en el siguiente plano:

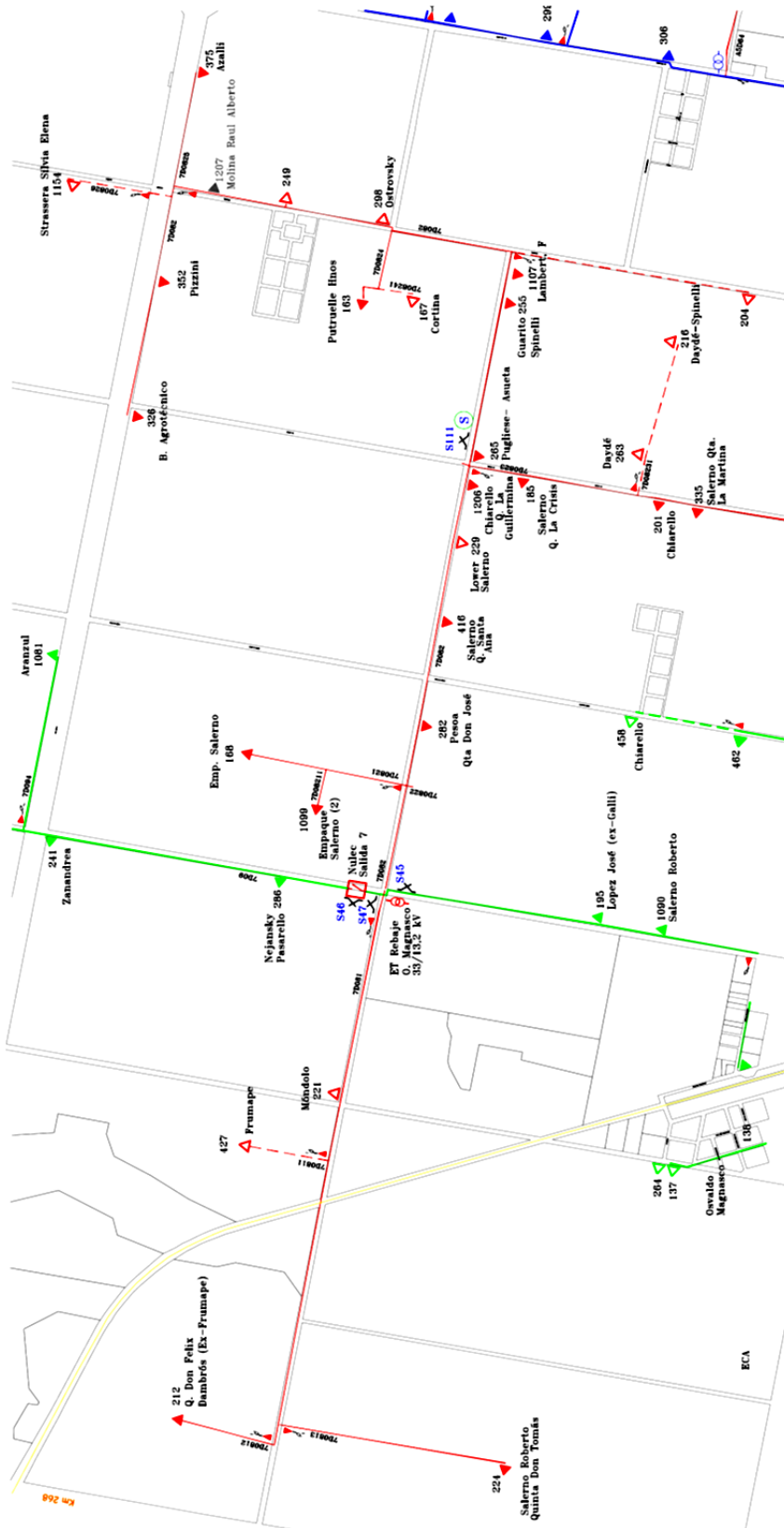


*Subestación de Rebaje Autódromo y Red de Distribución en 13,2 kV. En azul alimentación en 33 kV y en rojo distribución en 13,2 kV*

La subestación de rebaje Osvaldo Magnasco es alimentada en 33 kV por la Salida N°7 y en el caso de fallas o mantenimiento de un tramo de la salida en cuestión se puede alimentar por la Salida N°5 al encontrarse anilladas las líneas mencionadas.

El transformador correspondiente a dicho rebaje es de 33 kV/13,2 kV de potencia nominal 1000 kVA.

La distribución de energía eléctrica a partir de la subestación de rebaje Osvaldo Magnasco se realiza a partir las líneas y subestaciones indicadas en el siguiente plano:

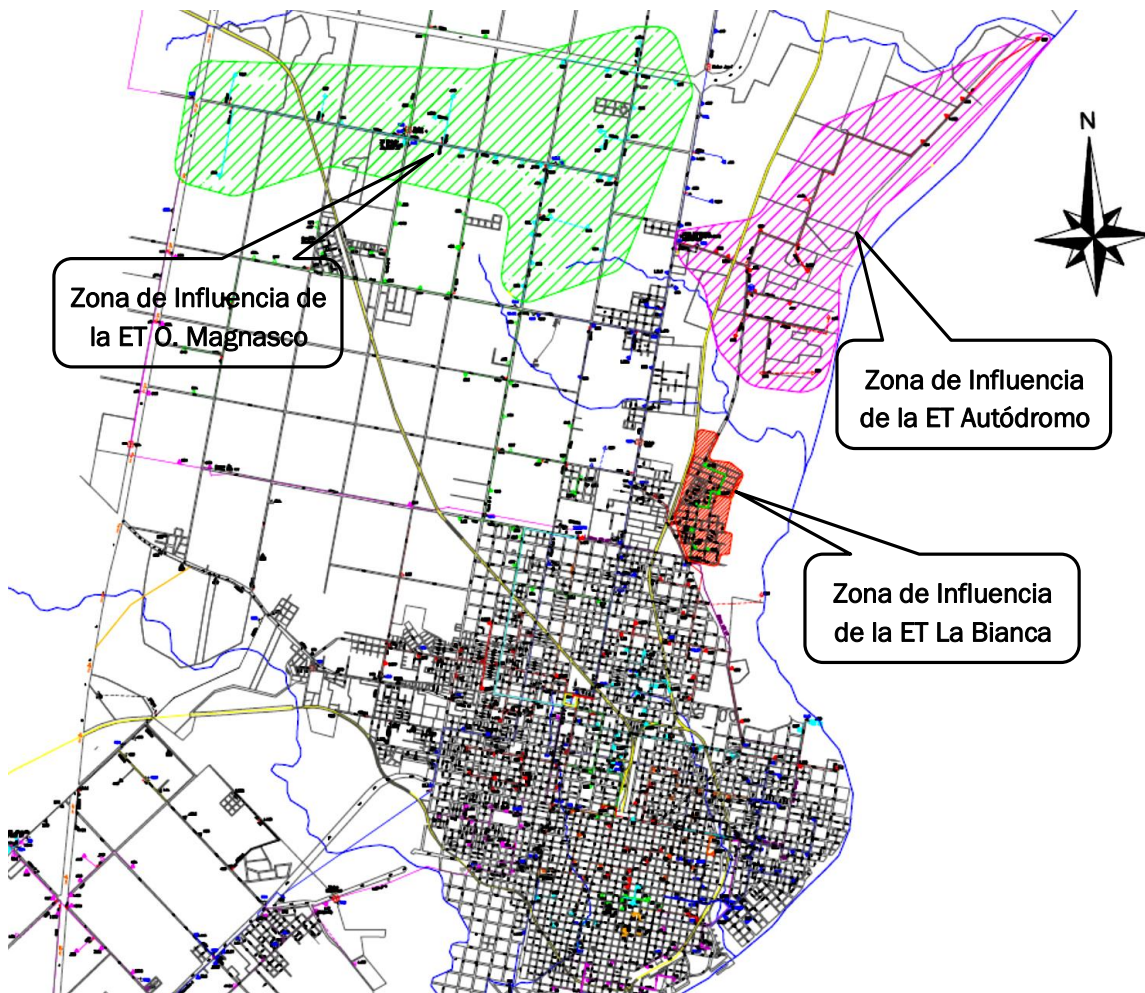


Subestación de Rebaje Osvaldo Magnasco y Red de Distribución en 13,2 kv. En verde alimentación en 33 kv y en rojo distribución en 13,2 kv

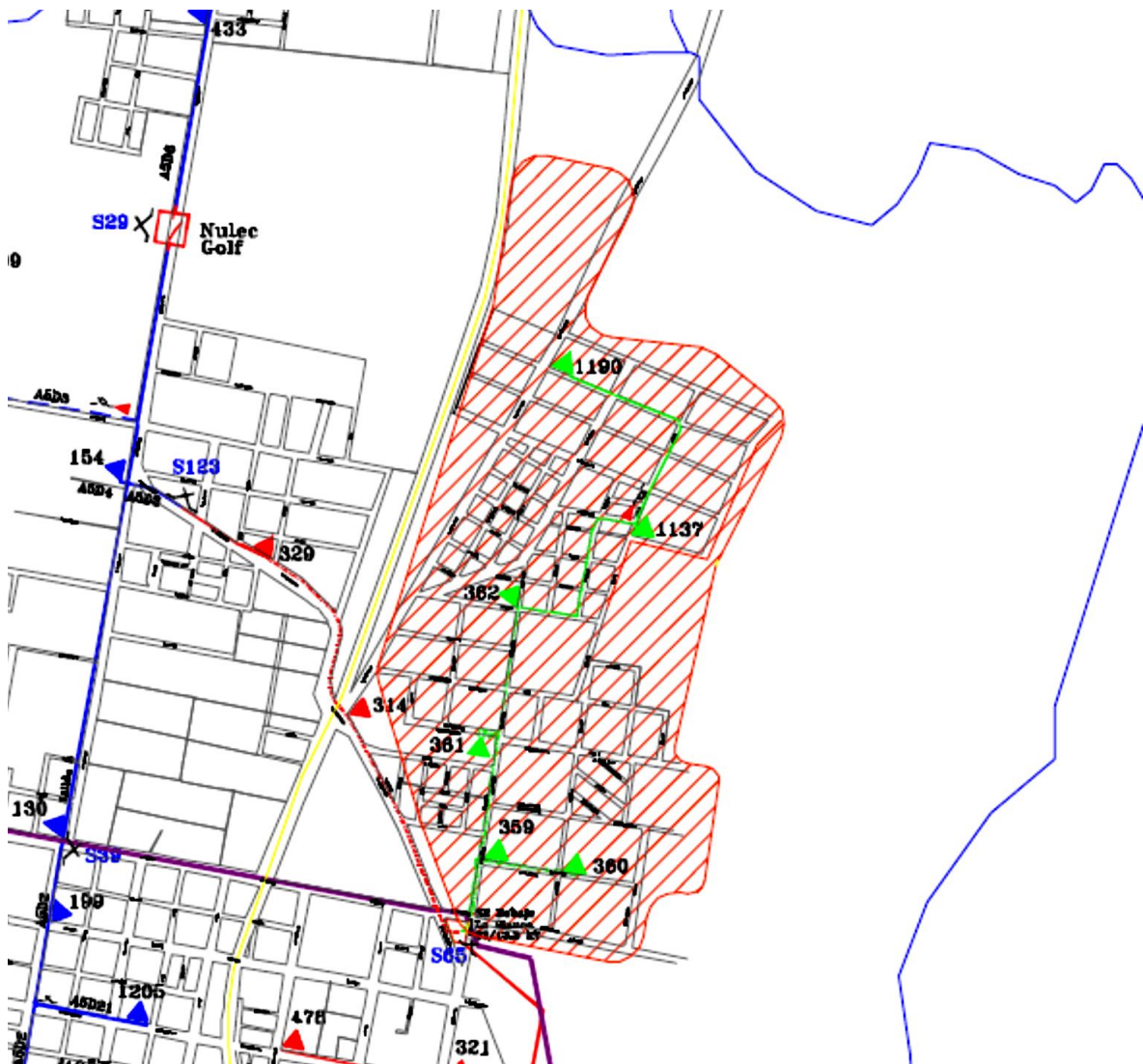
### 1.2.1. Áreas de Influencia

En el plano que se presenta a continuación se indican las zonas alimentadas desde las subestaciones en consideración.

La zona verde corresponde al área energizada desde el rebaje O. Magnasco, la fucsia al área energizada desde el Autódromo y la roja al área energizada desde La Bianca.

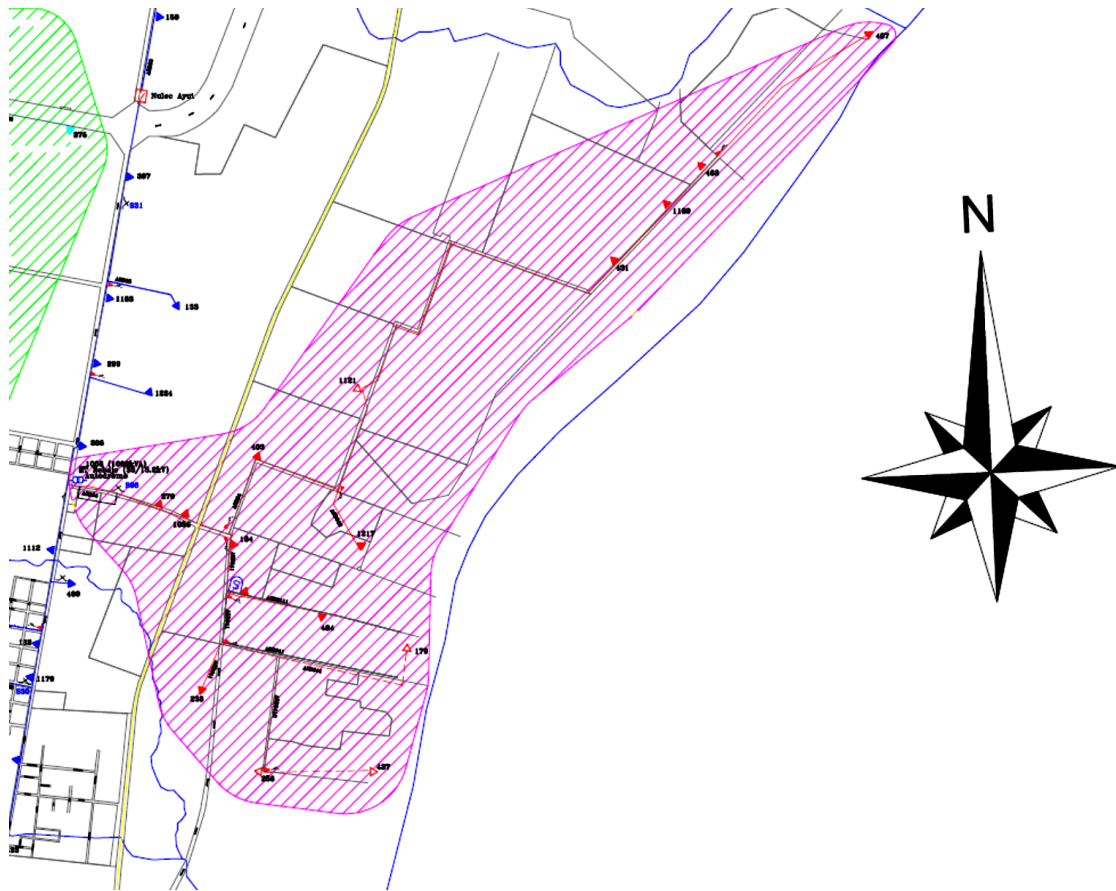


### 1.2.1.1. Área de influencia de la subestación de rebaje La Blanca

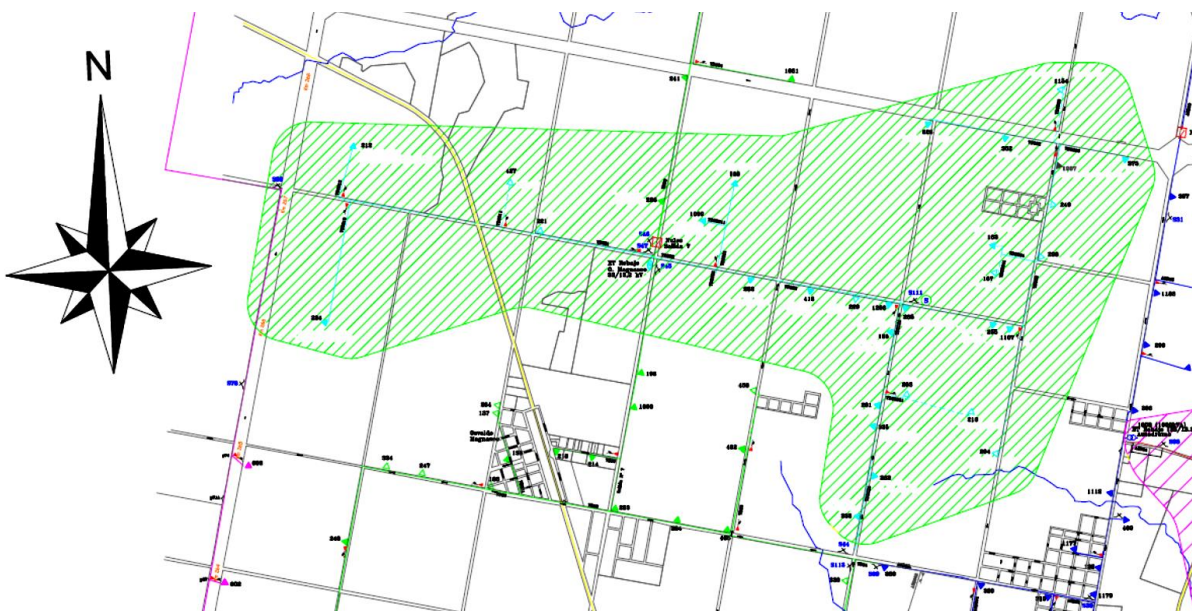




### 1.2.1.2. Área de influencia de la subestación de rebaje Autódromo



### 1.2.1.3. Área de influencia de la subestación de rebaje Osvaldo Magnasco



### 1.3. Definición del problema

Las líneas aéreas en 13,2 kV correspondientes a la salida de la subestación de rebaje Osvaldo Magnasco están constituidas por postes de madera, los cuales se deterioran al cabo de cinco años aproximadamente, por lo que deben ser reemplazados en el lapso de tiempo mencionado. Lo mismo ocurre con las líneas de 13,2 kV asociadas al rebaje Autódromo.

La distribución de energía eléctrica en 13,2 kV en Osvaldo Magnasco es alimentada sólo por la subestación de rebaje mencionada, por lo que una falla en el transformador de la subestación, mantenimientos en la misma o la caída de postes de suspensión de la línea próximos a la subestación mencionada, producen la salida de servicio de la totalidad de la distribución en estudio. Lo mismo ocurre con la distribución en 13,2 kV alimentada por el rebaje Autódromo.

Además el desarrollo de los diferentes emprendimientos comerciales, industriales y turísticos en la zona estudiada, crea la necesidad de realizar ampliaciones en la red de distribución en 13,2 kV y mejoras a las instalaciones existentes.

### 1.4. Estudio de la demanda de energía y potencia

Para analizar el desarrollo de la demanda de energía eléctrica se tomó como referencia el trabajo “Estudio de la Demanda de la Energía Eléctrica en el Sistema de Distribución de la Coop. Eléctrica y O. S. de Cdia. Ltda.”, realizado por el Departamento Proyectos de la empresa; datos de facturación de los usuarios afectados; y mediciones realizadas por el Ente Provincial Regulador de la Energía (EPRE) para control del producto y servicio técnico.

En el estudio realizado en el departamento proyectos desarrollaron tres modelos estimativos a través de los cuales proyectaron la demanda correspondiente a cada alimentador con un horizonte de 10 años.

El modelo econométrico consiste en proyectar el consumo de energía en función de factores de crecimiento demográfico, económicos y de composición de la demanda.

El modelo lineal consiste en proyectar el consumo en función de las mediciones históricas registradas para cada subestación de rebaje, lo que representa el comportamiento futuro de la demanda en función de sus datos de explotación.

El modelo mixto relaciona los resultados de los dos modelos anteriores, lo que nos proporciona como resultado un término medio de crecimiento de la demanda.

Los consumos correspondientes a cada usuario los utilizamos para verificar los valores de potencia y energía actualmente demandados. Dichos datos los solicitamos al Departamento Facturación de la empresa distribuidora de energía y a los encargados del control de calidad del servicio y del producto.

A continuación se indican las potencias nominales de las subestaciones y luego las proyecciones de potencia y energía de la zona en estudio.

### 1.4.1. Potencia instalada correspondiente a las salidas de la subestación “La Blanca”

N° SE	Potencia nominal [kVA]	Dirección	Derivación
359	630	Eva Perón y González	3D25
360	1000	Hipólito Irigoyen y González	3D251
361	630	Cabo Sendrós y Eva Perón	3D25
362	300	Villa Ocampo	3D25
1137	315	La Rioja y Las Palmeras	3D25
1190	160	Av. Pampa Soler y Calle Pública	3D25

Cantidad de subestaciones: 6

Potencia total instalada: 3035 kVA

### 1.4.2. Potencia instalada correspondiente a las salidas de la subestación “Autódromo”

N° SE	Potencia nominal [kVA]	Dirección	Derivación
270	16	Hidroponia Cdia. (Camino a Bella Vista)	A5D64
1056	160	Municipalidad (Planta Asfáltica-Zona Tortuga Alegre)	A5D64
403	5	Pampa Soler (Larocca)	A5D64
1121	10	Trupiano Omar Alfredo (Zona Tortuga Alegre)	A5D64
431	40	Cámping Luz y Fuerza	A5D64
1189	10	Bradani Hécctor	A5D64
463	25	Municipalidad (Microemprendimientos-Zona Tortuga Alegre)	A5D64
407	100	Tortuga Alegre	A5D64
1217	10	De Pedro	A5D642
184	63	Pampa Soler (Cantera Scévola)	A5D641
484	200	Scévola	A5D6411
179	5	Pampa Soler (Rosi-Autódromo)	A5D641
256	10	Pampa Soler (Pico Martínez)	A5D6412
437	10	Pampa Soler (Etchepare) Cantera La Chola	A5D6412
238	200	Pampa Soler (Sorókin)	A5D641

Cantidad de subestaciones: 15

Potencia total instalada: 864 kVA

Potencia máxima histórica: 691 kVA



### 1.4.3. Potencia instalada correspondiente a las salidas de la subestación “Osvaldo Magnasco”

N° SE	Potencia nominal [kVA]	Dirección	Derivación
204	10	Trupiano Julio (Ex Martínez-Zona Aeroclub)	7D082
167	5	Zona Aeroclub (Cortina)	7D08241
163	315	Zona Aeroclub (Putruelle Hnos.)	7D0824
298	5	Zona Aeroclub (Ostrovsky)	7D082
249	16	Zona Aeroclub (Del Valle-Arce)	7D082
375	160	Azzali (Ruta 015-km 6,5)	7D0825
1154	16	Strassera Silvia Elena	7D0826
352	160	Acceso a Salto Grande (Pizzini)	7D082
326	16	Acceso Salto Grande (B. Agrotécnico)	7D082
1107	63	Lambert, Federico (Villa Zorraquín)	7D082
255	25	Zona Aeroclub (Guarito Spinelli)	7D082
265	100	Zona Aeroclub (Pugliese-Azueta)	7D082
185	40	Bv. Yuquerí (Salerno-Villa Zorraquín)	7D0823
1207			
263	5	Zona Aeroclub (Daydé-Villa Zorraquín)	7D08231
216	10	Zona Aeroclub (Daidé-Spinelli)	7D08231
201	16	Bv. Yuquerí (Chiarello)	7D0823
335	25	O. Magnasco (Salerno-Qta. La Martina)	7D0823
262	100	Bv. Yuquerí (Hellmund-Villa Zorraquín-Don Germán)	7D0823
333	63	Bv. Yuquerí (Moreno-La Mariana)	7D0823
1206			
229	5	O. Magnasco (Lower-Salerno)	7D082
416	50	O. Magnasco (Salerno-Qta. Santa Ana)	7D082
282	40	O. Magnasco (Pesoa-Qta. Don José)	7D082
1099	63	Salerno II (Qta. Santa Rosa)	7D08211
168	500	O. Magnasco (Emp. Salerno)	7D0821
221	10	O. Magnasco (Móndolo)	7D081
427	10	O. Magnasco (Frumape)	7D0811
212	40	O. Magnasco (Ex Frumape)	7D0812
224	100	Salerno Roberto (Qta. Don Tomás)	7D0813

Cantidad de subestaciones: 30

Potencia total instalada: 1968 kVA

Potencia máxima histórica: 649 kVA

**1.4.4. Estudio del desarrollo de la demanda correspondiente al rebaje La Bianca**

La Bianca (Trafo 1)														
Modelo "Económico"					Modelo "Lineal"					Modelo "Mixto"				
Año	Pot. Máx. [MW]	Pot. Med. [MW]	Fc	Energía Anual [MWh]	Año	Pot. Máx. [MW]	Pot. Med. [MW]	Fc	Energía Anual [MWh]	Año	Pot. Máx. [MW]	Pot. Med. [MW]	Fc	Energía Anual [MWh]
2005	1,056	0,04		353	2005	1,056	0,04		353	2005	1,056	0,04		353
2006	0,305			0	2006	0,305			0	2006	0,305			0
2007	1,305	0,248	0,19	2169	2007	1,305	0,248	0,19	2169	2007	1,305	0,248	0,19	2169
2008	1,412	0,556	0,394	4870	2008	1,412	0,556	0,394	4870	2008	1,412	0,556	0,394	4870
2009	1,99	0,45	0,226	3938	2009	1,99	0,45	0,226	3938	2009	1,99	0,45	0,226	3938
2010	1,578	0,524	0,332	4590	2010	1,578	0,524	0,332	4590	2010	1,578	0,524	0,332	4590
2011	1,47	0,531	0,361	4653,93	2011	1,47	0,531	0,361	4653,93	2011	1,47	0,531	0,361	4653,93
2012	1,865	0,561	0,301	4910,478	2012	1,83	0,55	0,3	4826,16	2012	1,85	0,56	0,3	4868,32
2013	1,833	0,591	0,323	5181,168	2013	1,94	0,58	0,3	5105,25	2013	1,89	0,57	0,3	4965,28
2014	2,023	0,624	0,309	5466,78	2014	2,05	0,61	0,3	5384,34	2014	2,03	0,61	0,3	5354,98
2015	2,026	0,658	0,325	5768,136	2015	2,15	0,65	0,3	5666,44	2015	2,09	0,63	0,3	5498,47
2016	2,147	0,695	0,324	6086,105	2016	2,26	0,68	0,3	5942,53	2016	2,2	0,66	0,3	5797,18
2017	2,319	0,733	0,316	6421,601	2017	2,36	0,71	0,3	6821,62	2017	2,34	0,7	0,3	6163,72
2018	2,423	0,773	0,319	6775,592	2018	2,47	0,77	0,31	6740,41	2018	2,45	0,76	0,31	6677,66
2019	2,562	0,816	0,319	7149,096	2019	2,58	0,78	0,3	6844,67	2019	2,57	0,78	0,3	6827,7
2020	2,687	0,861	0,321	7543,19	2020	2,68	0,83	0,31	7308,52	2020	2,68	0,84	0,31	7316,21
2021	2,843	0,909	0,32	7959,009	2021	2,79	0,86	0,31	7546,56	2021	2,81	0,87	0,31	7622,11
2022	3,007	0,959	0,319	8397,749	2022	2,89	0,88	0,3	7701,03	2022	2,95	0,9	0,3	7852,96

La Blanca (Trafo 2)														
Modelo "Econométrico"					Modelo "Lineal"					Modelo "Mixto"				
Año	Pot. Máx. [MW]	Pot. Med. [MW]	Fc	Energía Anual [MWh]	Año	Pot. Máx. [MW]	Pot. Med. [MW]	Fc	Energía Anual [MWh]	Año	Pot. Máx. [MW]	Pot. Med. [MW]	Fc	Energía Anual [MWh]
2002	0,927	0,22	0,24	1919	2002	0,927	0,22	0,24	1919	2002	0,927	0,22	0,24	1919
2003	0,942	0,22	0,24	1967	2003	0,942	0,22	0,24	1967	2003	0,942	0,22	0,24	1967
2004	0,984	0,23	0,24	2052	2004	0,984	0,23	0,24	2052	2004	0,984	0,23	0,24	2052
2005	0,969	0,12	0,13	1076	2005	0,969	0,12	0,13	1076	2005	0,969	0,12	0,13	1076
2006	1,19	0,28	0,24	2457	2006	1,19	0,28	0,24	2457	2006	1,19	0,28	0,24	2457
2007	1,48	0,05	0,04	540	2007	1,48	0,05	0,04	540	2007	1,48	0,05	0,04	540
2008	1,48	0	0	0	2008	1,48	0	0	0	2008	1,48	0	0	0
2009	1,48	0	0	0	2009	1,48	0	0	0	2009	1,48	0	0	0
2010	1,41	0,15	0,12	1435	2010	1,41	0,15	0,12	1435	2010	1,41	0,15	0,12	1435
2011	1,26	0,33	0,26	2906	2011	1,26	0,33	0,26	2906	2011	1,26	0,33	0,26	2906
2012	1,35	0,35	0,26	3066	2012	1,63	0,42	0,26	3703,38	2012	1,49	0,39	0,26	3384,89
2013	1,42	0,37	0,26	3235	2013	1,74	0,45	0,26	3965,3	2013	1,58	0,41	0,26	3600,37
2014	1,5	0,39	0,26	3414	2014	1,83	0,47	0,26	4156,62	2014	1,66	0,43	0,26	3785,21
2015	1,58	0,41	0,26	3602	2015	1,91	0,5	0,26	4347,94	2015	1,75	0,45	0,26	3974,96
2016	1,67	0,43	0,26	3801	2016	1,99	0,52	0,26	4539,26	2016	1,83	0,48	0,26	4169,9
2017	1,76	0,46	0,26	4010	2017	2,08	0,54	0,26	4730,58	2017	1,92	0,5	0,26	4370,31
2018	1,86	0,48	0,26	4231	2018	2,16	0,56	0,26	4921,89	2018	2,01	0,52	0,26	4576,49
2019	1,96	0,51	0,26	4464	2019	2,25	0,58	0,26	5113,21	2019	2,1	0,55	0,26	4788,77
2020	2,07	0,54	0,26	4710	2020	2,33	0,61	0,26	5304,53	2020	2,2	0,57	0,26	5007,48
2021	2,18	0,57	0,26	4970	2021	2,41	0,63	0,26	5495,85	2021	2,3	0,6	0,26	5232,97
2022	2,3	0,6	0,26	5244	2022	2,5	0,65	0,26	5687,17	2022	2,4	0,62	0,26	5465,62

**1.4.5. Estudio del desarrollo de la demanda correspondiente al rebaje Autódromo**

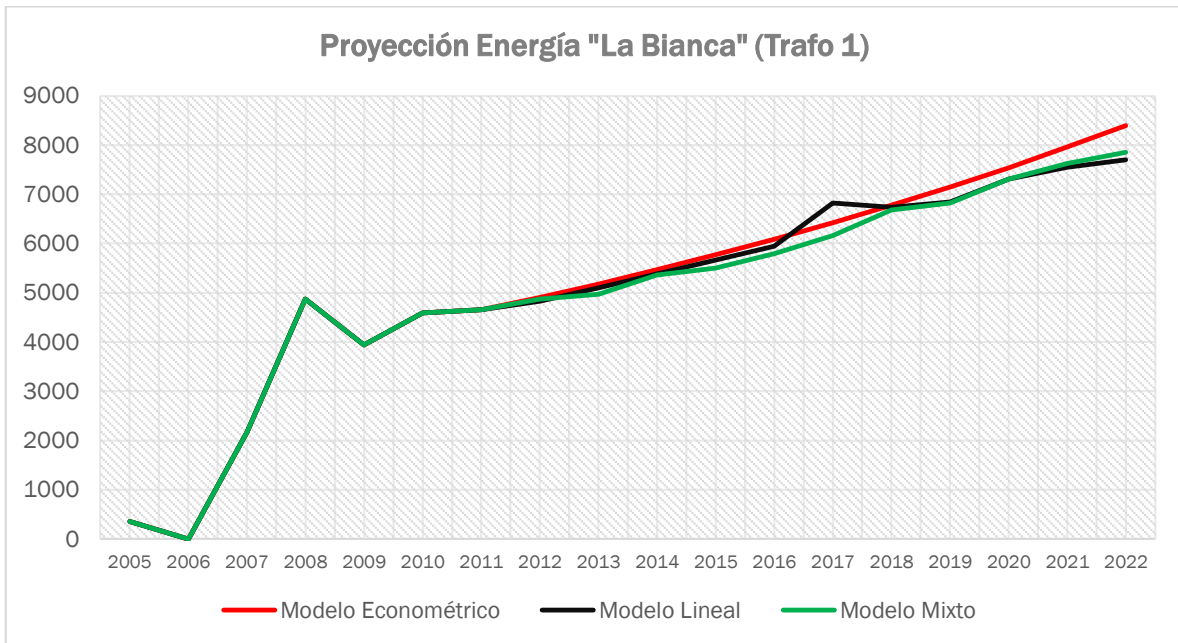
<b>Autódromo</b>														
<b>Modelo "Econométrico"</b>					<b>Modelo "Lineal"</b>					<b>Modelo "Mixto"</b>				
<b>Año</b>	<b>Pot. Máx. [kW]</b>	<b>Pot. Med. [kW]</b>	<b>Fc</b>	<b>Energía Anual [kWh]</b>	<b>Año</b>	<b>Pot. Máx. [kW]</b>	<b>Pot. Med. [kW]</b>	<b>Fc</b>	<b>Energía Anual [kWh]</b>	<b>Año</b>	<b>Pot. Máx. [kW]</b>	<b>Pot. Med. [kW]</b>	<b>Fc</b>	<b>Energía Anual [kWh]</b>
2002	0,12	0,05	0,38	169458	2002	0,12	0,05	0,38	169458	2002	0,12	0,05	0,38	169458
2003	0,14	0,06	0,45	539727	2003	0,14	0,06	0,45	539727	2003	0,14	0,06	0,45	539727
2004	0,3	0,11	0,36	939633	2004	0,3	0,11	0,36	939633	2004	0,3	0,11	0,36	939633
2005	0,32	0,11	0,34	970223	2005	0,32	0,11	0,34	970223	2005	0,32	0,11	0,34	970223
2006	0,39	0,13	0,34	1153075	2006	0,39	0,13	0,34	1153075	2006	0,39	0,13	0,34	1153075
2007	0,41	0,15	0,36	1280302	2007	0,41	0,15	0,36	1280302	2007	0,41	0,15	0,36	1280302
2008	0,38	0,15	0,38	1272082	2008	0,38	0,15	0,38	1272082	2008	0,38	0,15	0,38	1272082
2009	0,43	0,14	0,33	1255611,5	2009	0,43	0,14	0,33	1255611,5	2009	0,43	0,14	0,33	1255611,5
2010	0,46	0,17	0,38	1511922	2010	0,46	0,17	0,38	1511922	2010	0,46	0,17	0,38	1511922
2011	0,46	0,2	0,45	1786598,5	2011	0,46	0,2	0,45	1786598,5	2011	0,46	0,2	0,45	1786598,5
2012	0,57	0,216	0,3758	1892445,53	2012	0,54	0,2	0,38	1790874,78	2012	0,56	0,21	0,38	1841660,15
2013	0,61	0,2288	0,3754	2004563,46	2013	0,58	0,22	0,38	1910743,76	2013	0,6	0,22	0,38	1957653,61
2014	0,66	0,2424	0,3677	2123323,83	2014	0,62	0,23	0,37	1990410,57	2014	0,64	0,23	0,37	2056867,2
2015	0,7	0,2567	0,3684	2249120,15	2015	0,66	0,24	0,37	2114005,22	2015	0,68	0,25	0,37	2181562,68
2016	0,73	0,272	0,3711	2382369,27	2016	0,69	0,26	0,37	2249544,08	2016	0,71	0,26	0,37	2315956,67
2017	0,77	0,2881	0,3345	2523512,74	2017	0,73	0,27	0,37	2392368,83	2017	0,75	0,28	0,37	2457940,78
2018	0,81	0,3051	0,3765	2673018,25	2018	0,77	0,29	0,38	2526555,54	2018	0,79	0,3	0,38	2599786,89
2019	0,86	0,3232	0,3763	2831381,21	2019	0,8	0,3	0,38	2646749,53	2019	0,83	0,31	0,38	2739065,37
2020	0,9	0,3424	0,3806	2999126,39	2020	0,84	0,32	0,38	2800861,66	2020	0,87	0,33	0,38	2899994,03
2021	0,95	0,3626	0,3812	3176809,64	2021	0,88	0,33	0,38	2928405,02	2021	0,91	0,35	0,38	3052607,33
2022	1,03	0,3841	0,3748	3365019,72	2022	0,91	0,34	0,37	3000608,03	2022	0,97	0,36	0,37	3182813,88

### 1.4.6. Estudio del desarrollo de la demanda correspondiente al rebaje Osvaldo Magnasco

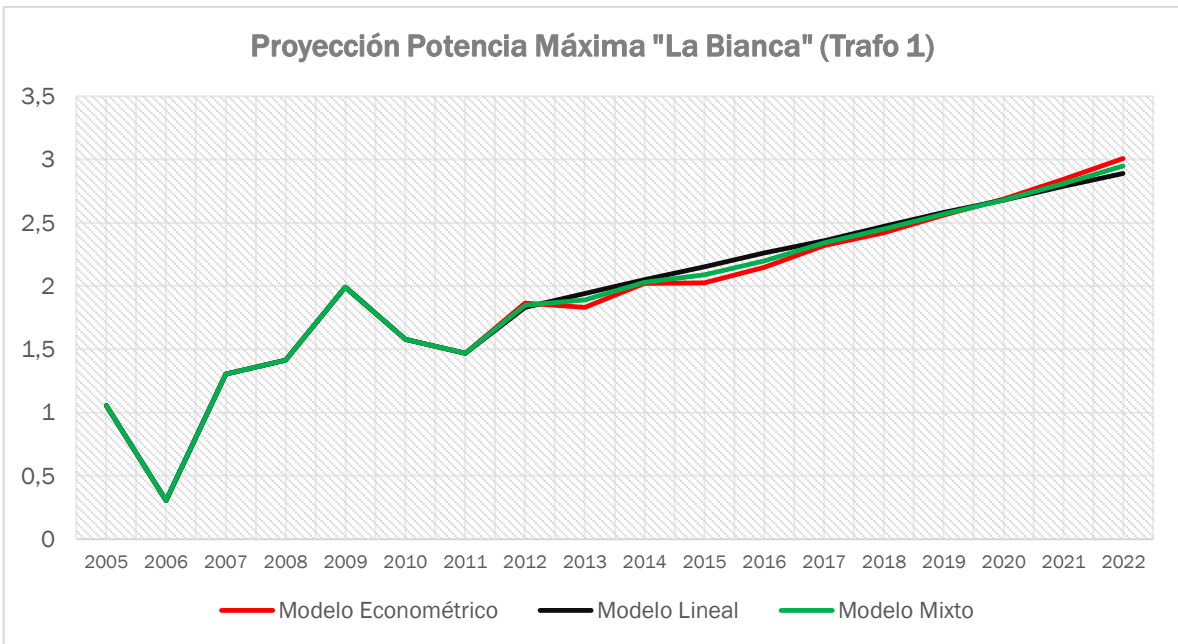
O. Magnasco														
Modelo "Econométrico"					Modelo "Lineal"					Modelo "Mixto"				
Año	Pot. Máx. [kW]	Pot. Med. [kW]	Fc	Energía Anual [kWh]	Año	Pot. Máx. [kW]	Pot. Med. [kW]	Fc	Energía Anual [kWh]	Año	Pot. Máx. [kW]	Pot. Med. [kW]	Fc	Energía Anual [kWh]
2002	0,15	0,06	0,41	225433,5	2002	0,15	0,06	0,41	225433,5	2002	0,15	0,06	0,41	225433,5
2003	0,18	0,06	0,37	569263	2003	0,18	0,06	0,37	569263	2003	0,18	0,06	0,37	569263
2004	0,27	0,09	0,32	773817	2004	0,27	0,09	0,32	773817	2004	0,27	0,09	0,32	773817
2005	0,31	0,12	0,39	1068460	2005	0,31	0,12	0,39	1068460	2005	0,31	0,12	0,39	1068460
2006	0,41	0,18	0,44	1591295	2006	0,41	0,18	0,44	1591295	2006	0,41	0,18	0,44	1591295
2007	0,44	0,2	0,45	1738929,25	2007	0,44	0,2	0,45	1738929,25	2007	0,44	0,2	0,45	1738929,25
2008	0,53	0,2	0,38	1740465	2008	0,53	0,2	0,38	1740465	2008	0,53	0,2	0,38	1740465
2009	0,46	0,2	0,43	1759272	2009	0,46	0,2	0,43	1759272	2009	0,46	0,2	0,43	1759272
2010	0,46	0,19	0,42	1707941,5	2010	0,46	0,19	0,42	1707941,5	2010	0,46	0,19	0,42	1707941,5
2011	0,44	0,19	0,42	1575968,52	2011	0,44	0,19	0,42	1575968,52	2011	0,44	0,19	0,42	1575968,52
2012	0,47	0,19	0,404	1662024,28	2012	0,57	0,23	0,4	1999343,11	2012	0,52	0,21	0,4	1830683,59
2013	0,5	0,2	0,4032	1752779,11	2013	0,6	0,24	0,4	2126044,31	2013	0,55	0,22	0,4	1939411,71
2014	0,52	0,21	0,4063	1848489,62	2014	0,64	0,26	0,41	2274523,97	2014	0,58	0,24	0,41	2061506,79
2015	0,54	0,22	0,4147	1949426,39	2015	0,68	0,28	0,41	2455935,72	2015	0,61	0,25	0,41	2202681,06
2016	0,56	0,23	0,4174	2055874,82	2016	0,71	0,3	0,42	2606778,78	2016	0,64	0,27	0,42	2331326,8
2017	0,6	0,25	0,4151	2168135,87	2017	0,75	0,31	0,42	2727282,67	2017	0,67	0,28	0,42	2447709,27
2018	0,63	0,26	0,4117	2286526,92	2018	0,79	0,32	0,41	2838387,65	2018	0,71	0,29	0,41	2562457,29
2019	0,66	0,28	0,415	2411382,73	2019	0,82	0,34	0,42	2995844,57	2019	0,74	0,31	0,42	2703613,65
2020	0,7	0,29	0,4131	2543056,28	2020	0,86	0,36	0,41	3115539,06	2020	0,78	0,32	0,41	2829297,67
2021	0,74	0,31	0,4124	2681919,87	2021	0,9	0,37	0,41	3243820,84	2021	0,82	0,34	0,41	2962870,35
2022	0,79	0,32	0,4113	2828366,1	2022	0,94	0,38	0,41	3368655,42	2022	0,86	0,35	0,41	3098510,76

### 1.4.7. Gráficas de las proyecciones de energía y potencia máxima

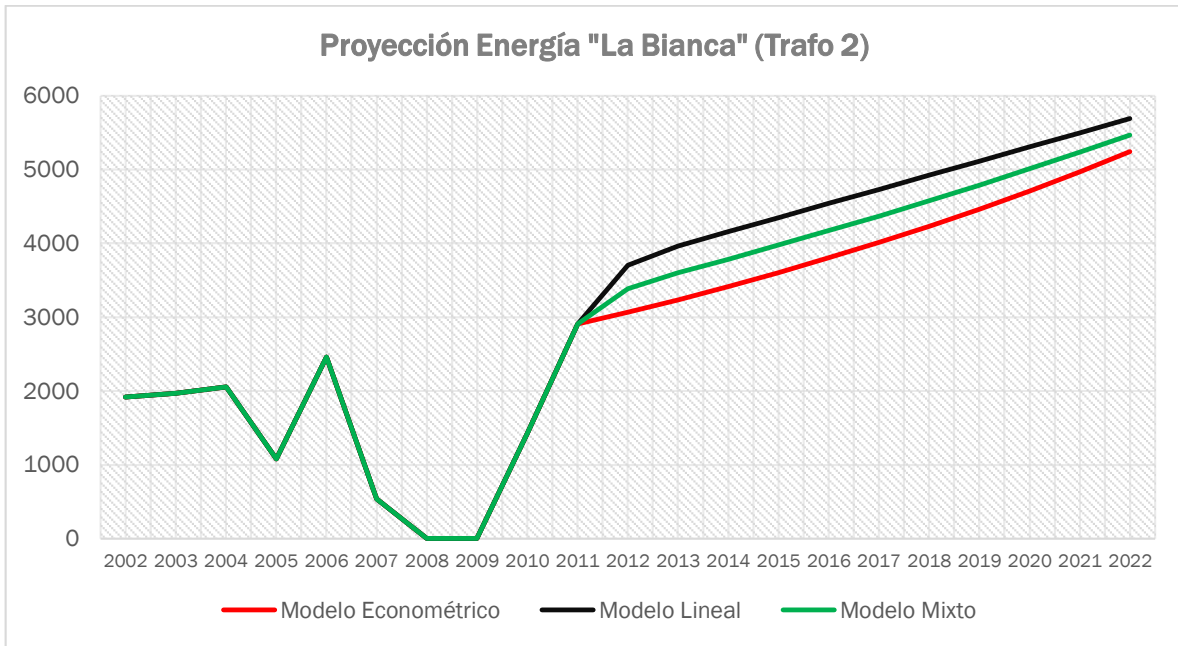
En el eje de las ordenadas se indica la energía anual en [MWh] y en el eje de las abscisas el año.



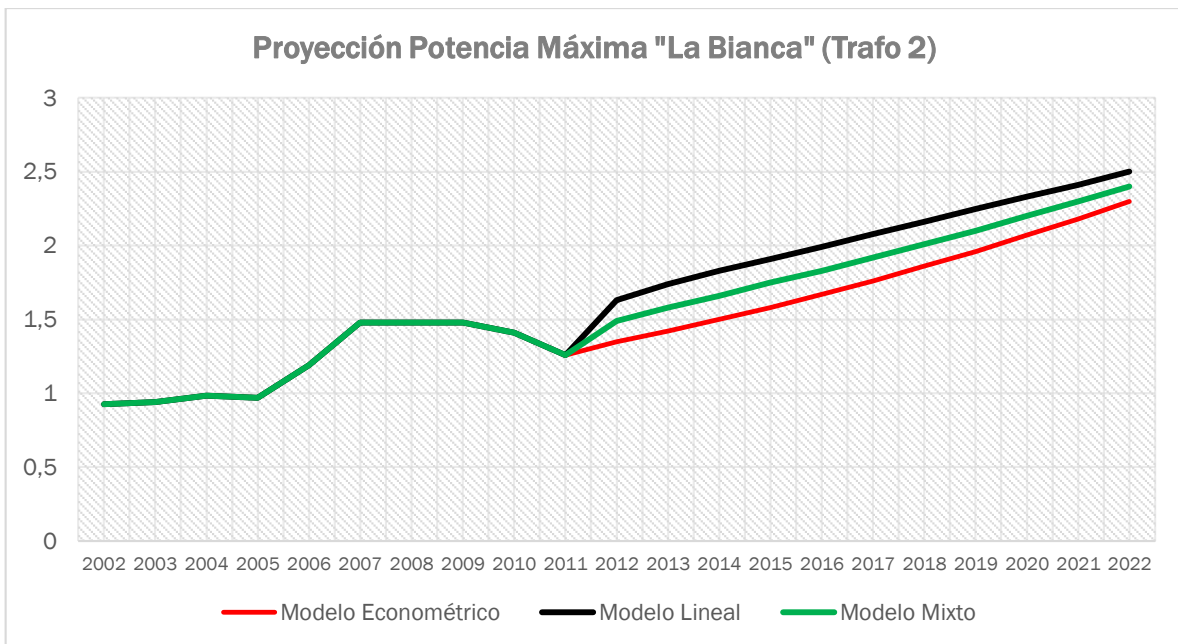
En el eje de las ordenadas se indica la potencia máxima en [MW] y en el eje de las abscisas el año.



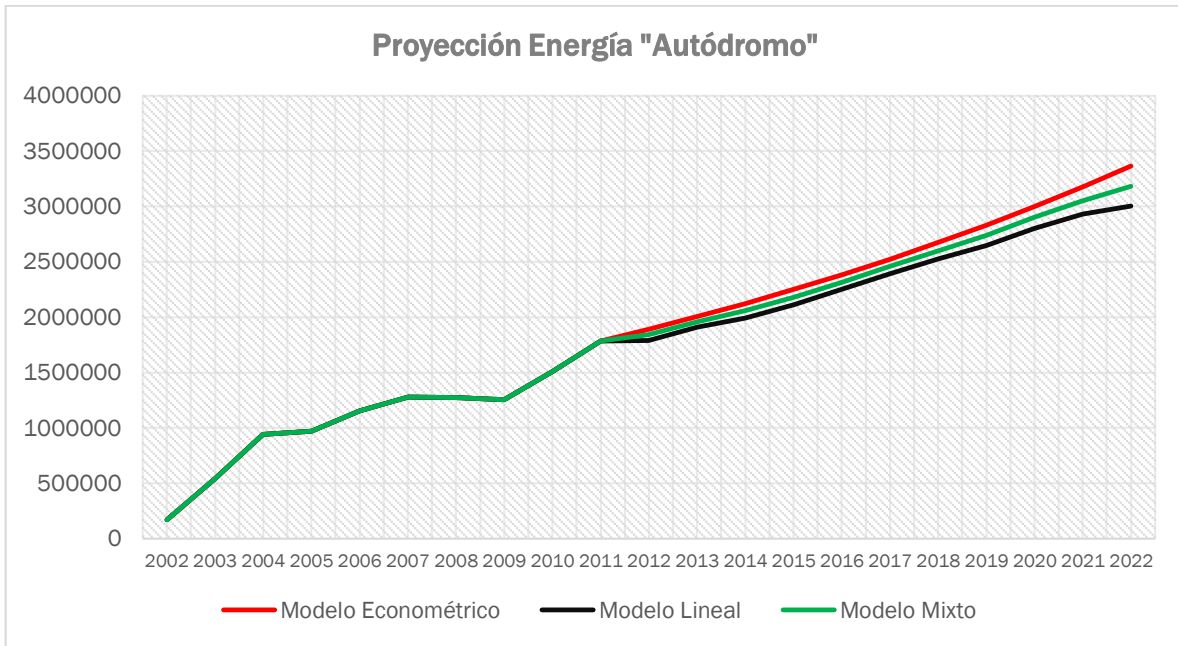
En el eje de las ordenadas se indica la energía anual en [MWh] y en el eje de las abscisas el año.



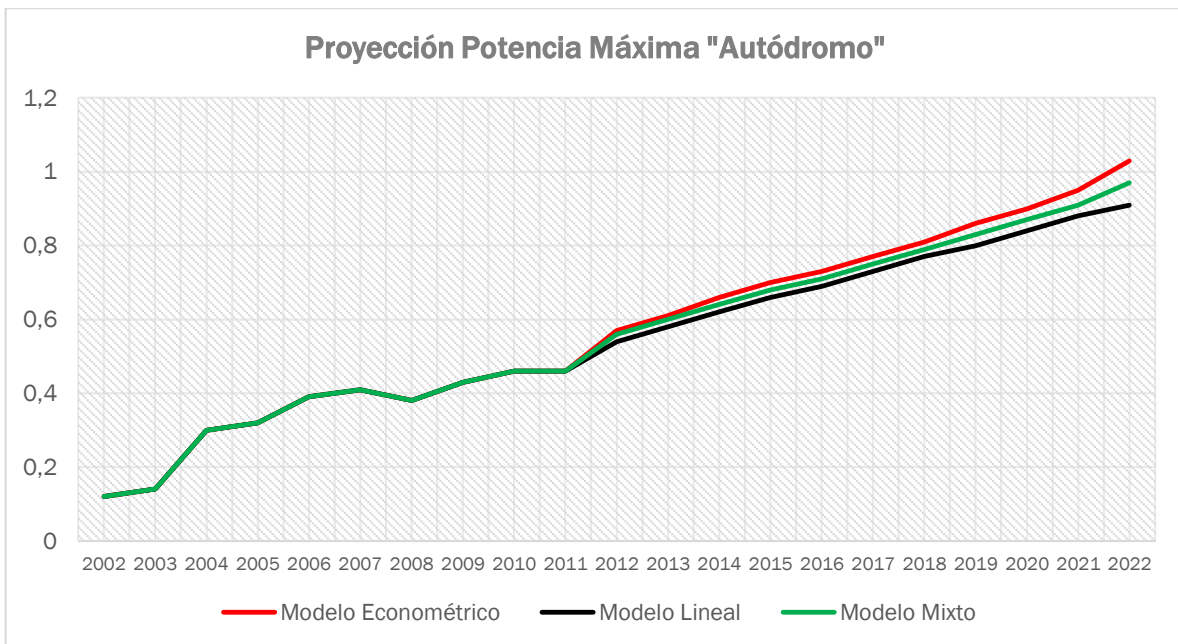
En el eje de las ordenadas se indica la potencia máxima en [MW] y en el eje de las abscisas el año.



En el eje de las ordenadas se indica la energía anual en [kWh] y en el eje de las abscisas el año.

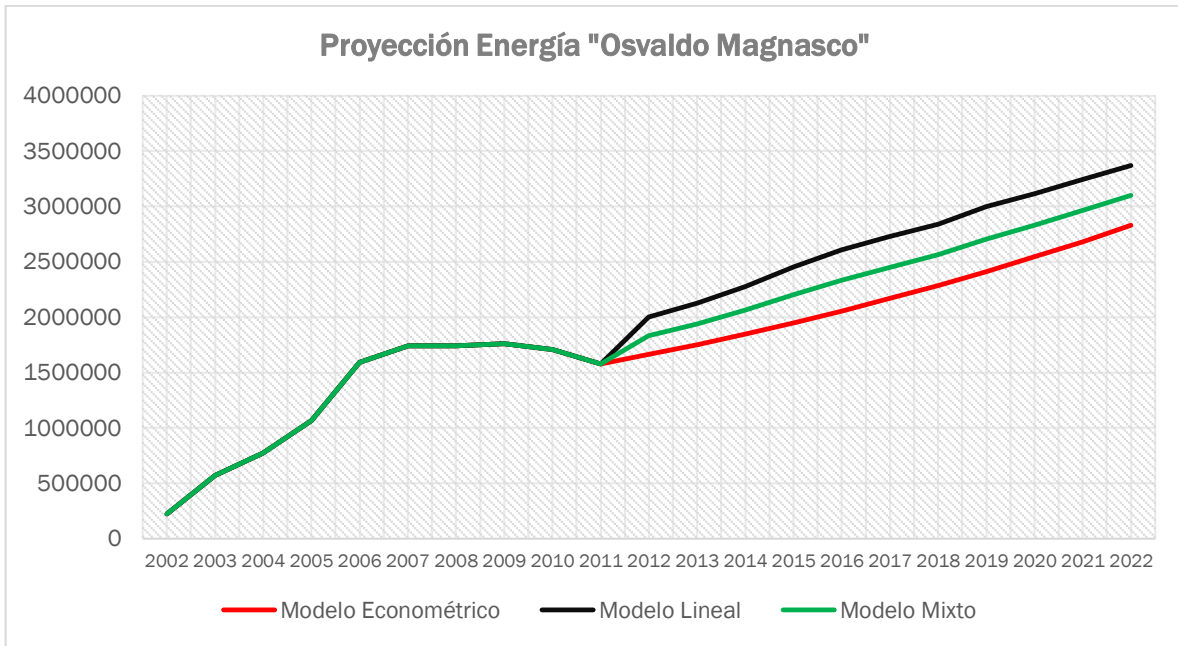


En el eje de las ordenadas se indica la potencia máxima en [kW] y en el eje de las abscisas el año.

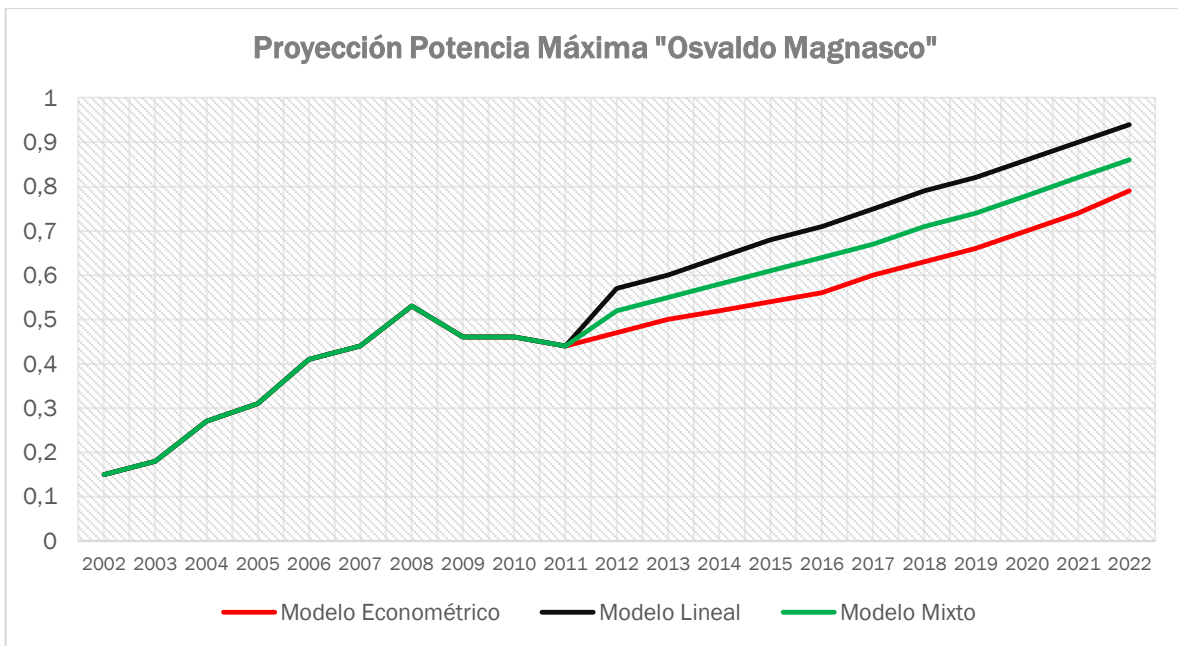




En el eje de las ordenadas se indica la energía anual en [kWh] y en el eje de las abscisas el año.



En el eje de las ordenadas se indica la potencia máxima en [kW] y en el eje de las abscisas el año.



### 1.5. Solución propuesta

Para resolver los problemas indicados se propone el reemplazo de las salidas de las subestaciones Autódromo y O. Magnasco construidas con postes de madera y conductor de menor sección por líneas con columnas de hormigón y conductores de 50 mm<sup>2</sup>. Además se plantea la interconexión de las subestaciones mencionadas y entre la subestación La Blanca y Autódromo.

### 1.6. Objetivos del proyecto propuesto

El objetivo del proyecto es disponer de instalaciones capaces de atender la demanda de potencia y energía prevista para el horizonte de tiempo estudiado, aumentar la confiabilidad del suministro y anillar las salidas del Autódromo, O. Magnasco y La Blanca para facilitar el mantenimiento de las

instalaciones y poder atender la demanda frente a la salida de servicio de las subestaciones de rebaje.

### 1.7. Alcances y limitaciones

Se prevé atender la demanda con un horizonte de 20 años considerando las hipótesis de crecimiento planteadas, cumpliendo con los requerimientos de calidad del producto técnico del EPRE.

El dimensionamiento del electroducto y los materiales utilizados en la construcción del mismo cumplen con las Reglamentaciones de la Asociación Electrotécnica Argentina (AEA) y las Normas IRAM respectivamente.

Se tiene como limitación técnica que el crecimiento de la potencia y la energía demandada superen los máximos previstos.

### 1.8. Traza de las líneas

Para la definición de la ubicación de la obra se tiene en cuenta las especificaciones del inciso 16 de la Reglamentación de Líneas Exteriores de Media y Alta Tensión AEA 95301.

La traza de las líneas proyectadas es la que se indica en la siguiente imagen satelital.



*Imagen satelital donde se indica en rojo la traza de la línea aérea proyectada y en amarillo la línea subterránea*

### 1.9. Proyección de la demanda de energía y potencia

En el presente trabajo se tendrán en cuenta tres escenarios de crecimiento de la demanda de energía consumida y de la potencia máxima con una proyección de 20 años. Uno de los escenarios se denomina “optimista”, otro “pesimista” y otro “intermedio”.

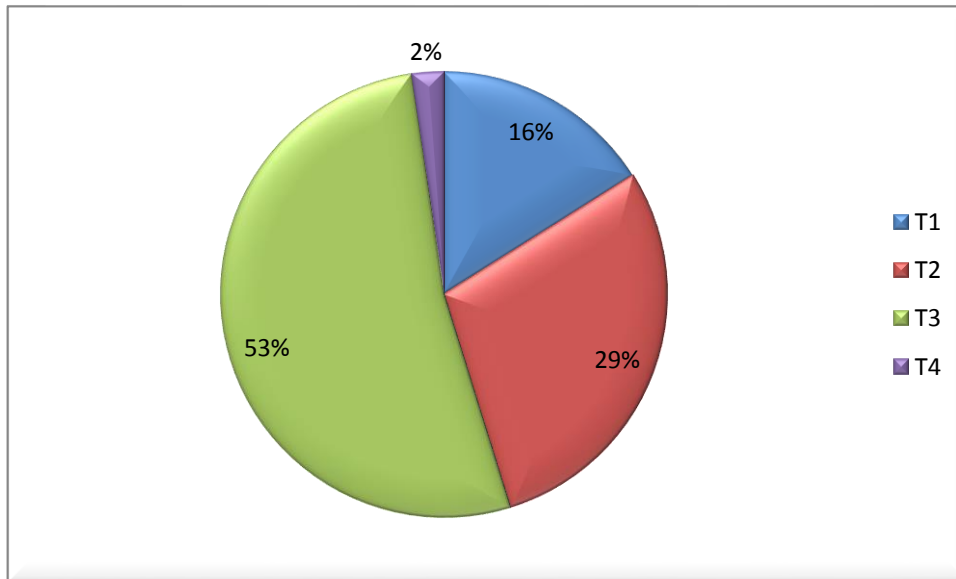
Para definir la tasa de crecimiento del escenario optimista se considera una tasa de crecimiento igual a la tasa optimista obtenida en el trabajo “Estudio de la Demanda de la Energía Eléctrica en el Sistema de Distribución de la Coop. Eléctrica y O. S. de Cdia. Ltda.”, la cual se aplica a los datos de facturación actuales. (Ver inciso 1.4.)

Los escenarios pesimista e intermedio se plantean debido a que el desarrollo de la demanda de grandes usuarios puntuales tiene gran influencia en el crecimiento del consumo total. El Empaque Principal de Salerno consume el 48% de la energía total demandada al rebaje O. Magnasco y Scévola, Constructora y Minería del Este, Transporte El Chiquito y Nordeste S.A. consumen el 78% de la demanda del rebaje Autódromo.

Las tasas de crecimiento resultantes para los diversos escenarios son 6%, 3,5% y 1,5%.

### 1.10. Demanda de energía según las tarifas

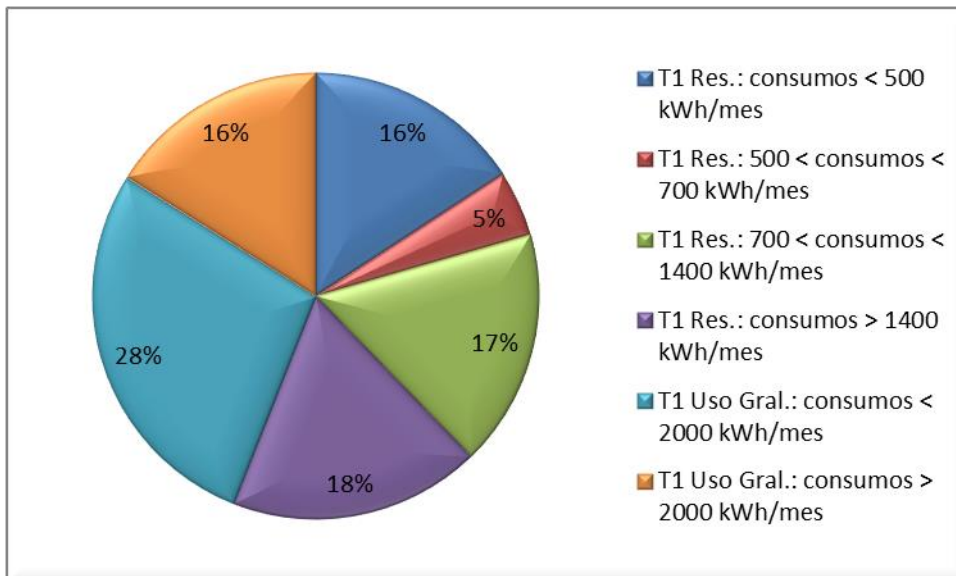
A partir de datos de la facturación de energía del último año se presenta la composición de la demanda según los distintos tipos de usuarios descriptos en el cuadro tarifario vigente.



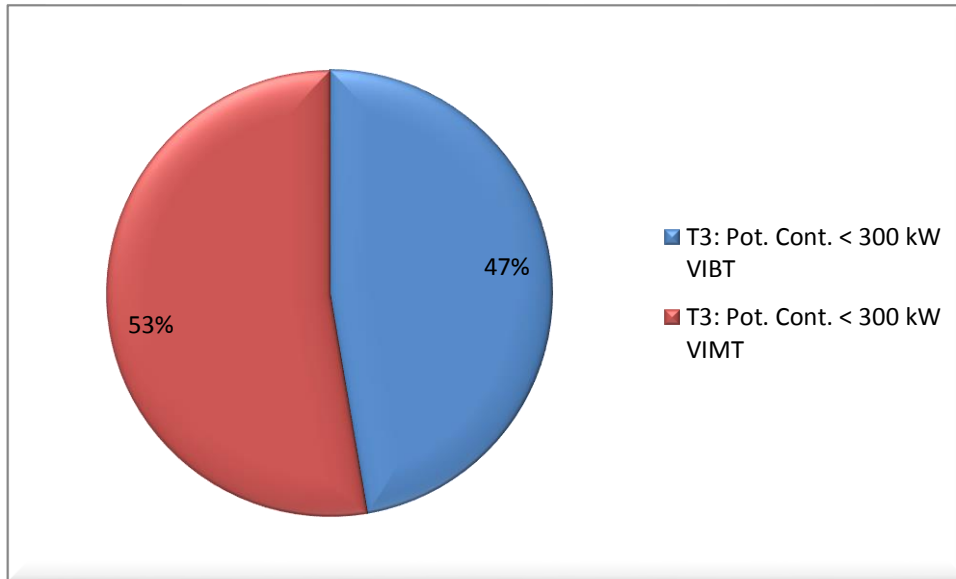
donde:

- T1: Tarifa 1 corresponde a las pequeñas demandas
- T2: Tarifa 2 corresponde a las medianas demandas
- T3: Tarifa 3 corresponde a las grandes demandas
- T4: Tarifa 4 corresponde a las demandas del alumbrado público

A su vez dentro de los usuarios T1 se dividen de acuerdo a los consumos de energía por mes y según correspondan a usuarios residenciales o de uso general.

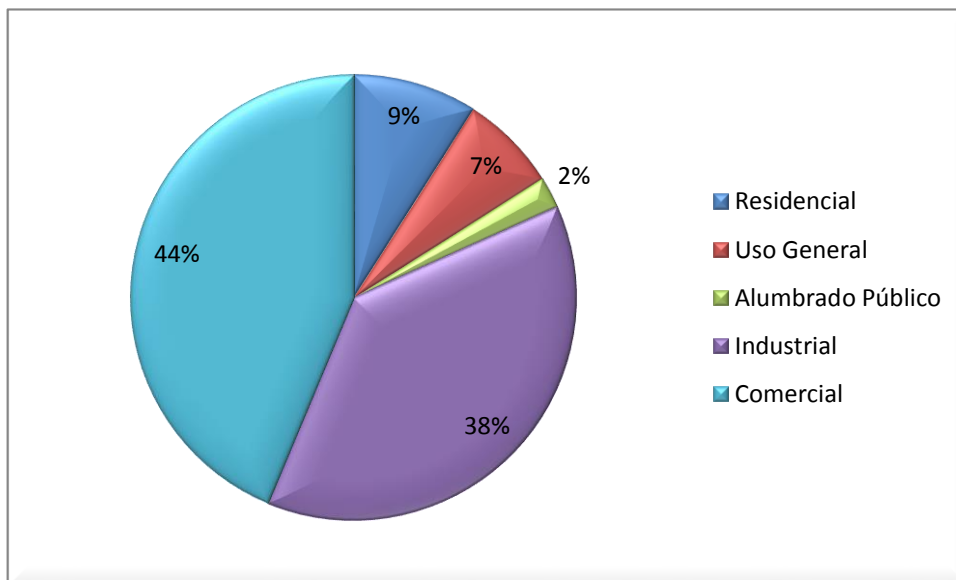


Además se tienen usuarios T3 con potencia contratada menor a 300 kW y Vinculación Inferior en Baja Tensión y Vinculación Inferior en Media Tensión.



### 1.11. Demanda de energía según las categorías

De los datos de la facturación de energía del último año se realiza la composición de la demanda según las distintas categorías.



### 1.12. Descripción de la instalación

Las líneas proyectadas en el presente trabajo están compuestas por tramos aéreos y subterráneos. Estos últimos son debidos a distintas dificultades que se presentan en la traza de la línea que imposibilitaron el tendido aéreo de la misma.

Las dificultades mencionadas son:

La traza de línea que interconecta la SE 1190 con la ET Autódromo, se cruza con una línea de transmisión de 500 kV. Debido a la baja altura con respecto al terreno de la misma se hace imposible pasar por debajo de ella con una línea aérea.

La otra dificultad se presenta en la interconexión entre ET Autódromo y la ET O. Magnasco. En ésta se realiza el cruce de una importante arteria de ingreso a la ciudad y la cercanía con el final de la pista de despegue del Aeroclub Concordia.

### **1.12.1. Conductor y Cable Subterráneo**

Los conductores aéreos son de la marca Prysmian de 50 mm<sup>2</sup> de sección de Aluminio de 19 hilos redondos.

El conductor será fijado a la cabeza del aislador, mediante atadura preformada de alambre de aluminio de alta resistencia. Estos elementos deberán ser aptos para el mantenimiento de los mismos bajo tensión. Los empalmes que deban efectuarse sobre el conductor serán del tipo a compresión.

El tendido deberá realizarse de acuerdo a las tablas de tendido, debiéndose utilizar para el tensado y flechado los elementos más apropiados.

Por otra parte el cable subterráneo es un Retenax de 70 mm<sup>2</sup> de Cobre aislado en XLPE (Polietileno Reticulado) tripolar, también de la marca Prysmian.

El tendido del mismo se realiza directamente enterrado en una zanja de 1 metro de profundidad y 0,6 m de ancho, sobre un lecho de arena tamizada de 5 cm de espesor. Por encima del mismo va otra capa de arena de 10 cm de espesor, una camada de ladrillos y finalmente la tierra excavada de la zanja compactada hasta nivelar el terreno.

### **1.12.2. Aisladores**

Los aisladores utilizados son de dos tipos, uno para las suspensiones y otro para las retenciones.

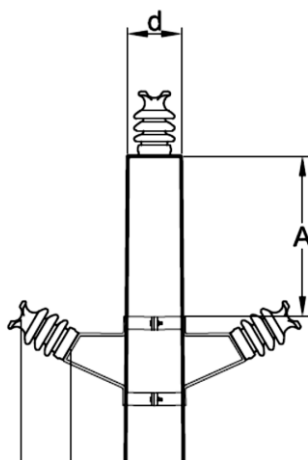
Los aisladores de suspensión son del tipo line post modelo 4315C de la marca GAMMA para 15 kV, que cumplen con los requerimientos de la IRAM 2211.

Los aisladores de retención son poliméricos modelo PS015 de la marca GAMMA que cumplen con la norma mencionada.

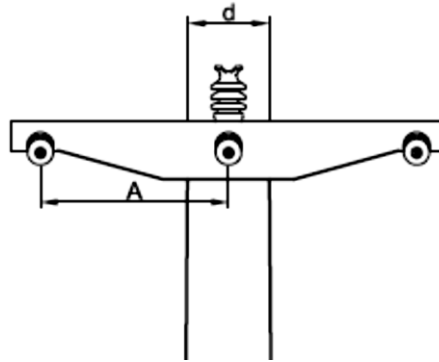
### **1.12.3. Morsetería**

La línea aérea tiene una disposición triangular, con uno de los conductores en la cima del poste y los otros dos están sujetos a la columna a la misma altura.

El montaje del aislador de suspensión en las columnas será mediante un soporte de hierro galvanizado abulonado a la misma en los conductores más bajos y mediante perno rígido en el conductor central.



Los aisladores de retención van agarrados mediante grilletes a ménsulas de hormigón. En estos postes la disposición del conductor se vuelve coplanar horizontal.



Cada soporte se conectará a un bloquete de puesta a tierra de la estructura, uno por cada soporte.

#### 1.12.4. Fundaciones

Las fundaciones serán de hormigón y se efectuarán del tipo Pohl o Sulzberger de acuerdo a las características del terreno.

#### 1.12.5. Puesta a Tierra de Estructuras

La puesta a tierra se realizara mediante jabalinas tipo copperweld de tres (3) metros de 5/8" de diámetro. Se deberá colocar una jabalina por cada estructura simple y dos jabalinas en las estructuras dobles y en los postes terminales donde existen descargadores.

Los bloquetes inferiores de las estructuras estarán ubicados por encima de la sección de empotramiento, de manera que la conexión no quede inmersa al sellar la estructura.

La unión entre la jabalina y el conductor de PAT se realiza mediante soldadura cuproaluminotérmica y el cable con otros elementos mediante conectores a compresión irreversible.

#### 1.12.6. Columnas

Las columnas son de hormigón armado pretensado y centrifugado. Los mismos cumplen con las especificaciones de las normas IRAM, tanto en su construcción como en ensayos.

### 1.13. Cómputo de Materiales

Luego de realizados los cálculos mecánicos y eléctricos de cada elemento de las líneas se realizó el cómputo de todos los materiales divididos por tipo de estructura. En las tablas que se presentan a continuación se encuentra el cómputo de materiales:

#### 1.13.1. Estructuras de Suspensión S

Estructuras de Suspensión S		
Descripción	Cantidad	Unidad
Columna HºAº12R350	27	pieza
Aislador Line post 13,2 kV	81	pieza
Herrajes Line post	54	pieza
Atadura preform p/cable 50 mm <sup>2</sup>	81	pieza
Varilla de protección p/cable 50 mm <sup>2</sup>	81	pieza
Jabalina Cooperweld	27	pieza
Bloquete PAT	27	pieza
Cable Ac-Cu 50 mm <sup>2</sup>	54	m
Fundación de HºSº (tipo romboidal)	20,37	m <sup>3</sup>
Fundación de HºSº (tipo zapata)	7,14	m <sup>3</sup>



### 1.13.2. Estructuras de Suspensión S+0,5

Estructuras de Suspensión S+0,5		
Descripción	Cantidad	Unidad
Columna HºAº12,5R350	13	pieza
Aislador Line post 13,2 kV	39	pieza
Herrajes Line post	26	pieza
Atadura preform p/cable 50 mm2	39	pieza
Varilla de protección p/cable 50 mm2	39	pieza
Jabalina Cooperweld	13	pieza
Bloquete PAT	13	pieza
Cable Ac-Cu 50 mm <sup>2</sup>	26	m
Fundación de HºSº (tipo romboidal)	10,284	m <sup>3</sup>
Fundación de HºSº (tipo zapata)	2,393	m <sup>3</sup>

### 1.13.3. Estructuras de Suspensión S+1

Estructuras de Suspensión S+0,5		
Descripción	Cantidad	Unidad
Columna HºAº13R350	13	pieza
Columna HºAº13R450	1	pieza
Aislador Line post 13,2 kV	42	pieza
Herrajes Line post	28	pieza
Atadura preform p/cable 50 mm2	42	pieza
Varilla de protección p/cable 50 mm2	42	pieza
Jabalina Cooperweld	14	pieza
Bloquete PAT	14	pieza
Cable Ac-Cu 50 mm <sup>2</sup>	28	m
Fundación de HºSº (tipo romboidal)	12,11	m <sup>3</sup>

### 1.13.4. Estructura de Suspensión S+1,5

Estructuras de Suspensión S+0,5		
Descripción	Cantidad	Unidad
Columna HºAº13,5R350	1	pieza
Aislador Line post 13,2 kV	3	pieza
Herrajes Line post	2	pieza
Atadura preform p/cable 50 mm2	3	pieza
Varilla de protección p/cable 50 mm2	3	pieza
Jabalina Cooperweld	1	pieza
Bloquete PAT	1	pieza
Cable Ac-Cu 50 mm <sup>2</sup>	2	m
Fundación de HºSº (tipo romboidal)	0,87	m <sup>3</sup>

### 1.13.5. Estructuras de Retención y Retención Angular

Estructuras de Retención y Retención angular R y RA		
Descripción	Cantidad	Unidad
Columna HºAº12R650	2	pieza
Columna HºAº12R700	2	pieza
Columna HºAº12R1850	3	pieza
Columna HºAº12,5R1950	1	pieza
Aislador Polim. de Ret. 13,2 kV	36	pieza
Aislador Polim. Perno Ríg. 13,2 kV	6	pieza
Morsa de retencion para cable	36	pieza
Gancho de retención	36	pieza
Órbita con ojal	36	pieza
Morseto bifilar	36	pieza
Cruceta HºAº MN155R1	4	pieza
Cruceta HºAº MN161R0	2	pieza
Vínculos HºAº C00	2	pieza
Vínculos HºAº C1	2	pieza
Vínculos HºAº C2	2	pieza
Jabalina Cooperweld	6	pieza
Bloquete PAT	6	pieza
Cable Ac-Cu 50 mm <sup>2</sup>	40	m
Fundación de HºSº (tipo romboidal)	13,48	m <sup>3</sup>
Fundación de HºSº (tipo rectangular)	9,9	m <sup>3</sup>

### 1.13.6. Estructuras Terminales

Estructuras Terminales		
Descripción	Cantidad	Unidad
Columna HºAº12R2200	3	pieza
Aislador Polim. de Ret. 13,2 kV	9	pieza
Morsa de retención para cable	9	pieza
Gancho de retención	9	pieza
Órbita con ojal	9	pieza
Cruceta HºAº MN155R1	3	pieza
Jabalina Cooperweld	3	pieza
Bloquete PAT	3	pieza
Cable Ac-Cu 50 mm <sup>2</sup>	15	m
Fundación de HºSº (tipo romboidal)	13,8	m <sup>3</sup>
Descargadores de sobretensión	12	pieza
Seccionadores fusibles unipolares	12	pieza
Caño protector cable subterráneo	3	pieza
Soporte metálico	3	pieza
Terminal termocontraible	12	pieza



### 1.13.7. Conductores y Cables

Tendido de línea aérea		
Descripción	Cantidad	Unidad
Conductor de aleación de aluminio 50 mm <sup>2</sup>	23000	m

Tendido de línea subterránea		
Descripción	Cantidad	Unidad
Cable tripolar de aluminio 70 mm <sup>2</sup> 13,2 kV	1400	m
Arena	200	m <sup>3</sup>
Ladrillos	28030	pieza

## 1.14. Bibliografía

- AEA 95301 – Reglamentación de Líneas Aéreas Exteriores de Media y Alta Tensión – Edición 2007
- IRAM 2211
- IEC 60071
- IRAM 2212
- IRAM 2178
- IEC 60502-2
- IRAM 1603
- IRAM 1605
- IRAM-NIME 1720
- IRAM-NIME 1721
- IRAM 1603
- IRAM 1605
- Revista ELECTROTECNICA, Marzo-Abril 1964, Cálculo de fundaciones para líneas de transmisión de energía eléctrica con el método de Sulzberger, por el Ing. Tadeo Maciejewski, AMIEE, Sociedad de Estudios y Proyectos de Electrificación (SEPE)
- Bulletin ASE, aneé 1945
- Die Hochspannung-Freileitungen, Girkmann und Königshofer 1952
- CIGRE 215, 1954



# CÁLCULO DE AISLACIÓN

Capítulo 2

## Contenido

---

2	Cálculo de Aislación .....	2
2.1	Aisladores de Suspensión .....	2
2.2	Aisladores de Retención .....	3
2.3	Descargadores de Sobretensión.....	4

## 2 Cálculo de Aislación

En este capítulo se realiza la selección de los aisladores a utilizar. Se elegirán del tipo line-post para las estructuras de suspensión y del tipo de retención poliméricos para las de retención.

La elección de los aisladores fue realizada teniendo en cuenta las solicitaciones eléctricas y mecánicas a las cuales se podrían ver sometidos los mismos. Teniendo en cuenta estos valores los aisladores adoptados son los normalizados por la norma IRAM 2077.

Además se determinan los descargadores de sobretensión que se utilizarán para protección de la línea subterránea.

### 2.1 Aisladores de Suspensión

Las características a las cuales estarán sometidos son:

Tensión Nominal

$$V_n = 13,2 \text{ kV}$$

Tensión Máxima (IRAM 2211)

$$V_{max} = 1,1 \cdot V_n$$

$$V_{max} = 14,5 \text{ kV}$$

Sobretensión temporaria

$$V_s = 1,4 \cdot V_{max} = 1,4 \cdot 1,1 \cdot V_n$$

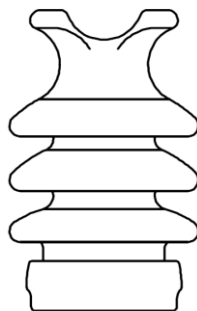
$$V_s = 20 \text{ kV}$$

Carga mecánica máxima

$$T_{max} = \sigma_{max} \cdot S = 8,82 \frac{\text{daN}}{\text{mm}^2} \cdot 51,07 \text{ mm}^2$$

$$T_{max} = 450,43 \text{ daN}$$

El aislador elegido es el 4315C de la marca GAMMA cuyas características se presentan a continuación:



*Esquema del modelo de aislador line-post elegido*

Aislador de Suspensión Line-Post	
Modelo	<b>4315 C</b>
Distancia de Arco	127 mm
Distancia de Fuga	190 mm
Resistencia al Cantilever	907,2 daN
Tensión Nominal	15 kV
Tensión de Flameo de baja Frecuencia en seco	65 kV
Tensión de Flameo de baja Frecuencia en húmedo	40 kV
Tensión de Flameo Crítico	100 kV

## 2.2 Aisladores de Retención

Las características a las cuales estarán sometidos son:

Tensión Nominal

$$V_n = 13,2 \text{ kV}$$

Tensión Máxima (IRAM 2211)

$$V_{max} = 1,1 \cdot V_n$$

$$V_{max} = 14,5 \text{ kV}$$

Sobretensión temporaria

$$V_s = 1,4 \cdot V_{max} = 1,4 \cdot 1,1 \cdot V_n$$

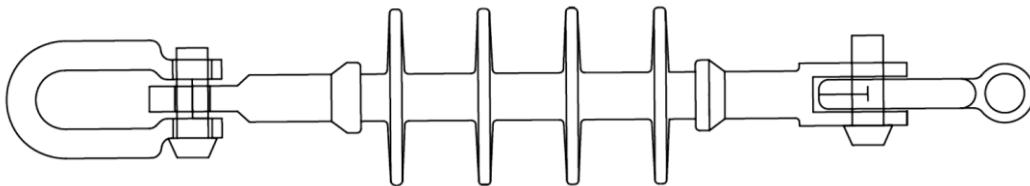
$$V_s = 20 \text{ kV}$$

Carga mecánica máxima

$$T_{max} = \sigma_{max} \cdot S = 9,05 \frac{\text{daN}}{\text{mm}^2} \cdot 51,07 \text{ mm}^2$$

$$T_{max} = 462,18 \text{ daN}$$

El aislador elegido es el PS015 de la marca GAMMA cuyas características se presentan a continuación



*Esquema del modelo de aislador de retención polimérico elegido*

Aislador de Retención Polimérico	
<b>Modelo</b>	<b>PS015</b>
<b>Distancia de Arco</b>	190 mm
<b>Distancia de Fuga</b>	410 mm
<b>Carga Mecánica Nominal</b>	7137 daN
<b>Carga Mecánica de Rutina</b>	3569 daN
<b>Carga Mecánica a la Torsión</b>	16 daN
<b>Tensión Nominal</b>	15 kV
<b>Tensión de Flameo de baja Frecuencia en seco</b>	95 kV
<b>Tensión de Flameo de baja Frecuencia en húmedo</b>	85 kV
<b>Tensión de Flameo Crítico</b>	145 kV
<b>NBA (Nivel Básico de Aislación)</b>	140 kV

## 2.3 Descargadores de Sobretensión

En este inciso se realiza el cálculo y elección de los descargadores que se colocarán en los extremos de los cables subterráneos con el fin de protegerlos ante sobretensiones atmosféricas y de maniobra.

Los descargadores se calcularon de acuerdo a los lineamientos de la norma IEC 60071. Dichos cálculos se presentan a continuación.

### Datos:

Tensión Nominal

$$V_n = 13,2 \text{ kV}$$

Tensión Nominal Máxima (IRAM 2211)

$$V_{nm} = 1,1 \cdot V_n$$

$$V_{nm} = 14,5 \text{ kV}$$

**Tensión máxima de operación continua ( $V_c$ )**

Se define la tensión máxima de operación continua ( $V_c$ ).

$$V_c > \frac{V_{nm}}{\sqrt{3}}$$

$$V_c > 8,38 \text{ kV}$$

Con este valor, se escoge el descargador apropiado. Si no se cumpliera esto, los descargadores estarían drenando a tierra continuamente.

La tensión máxima de funcionamiento o tensión de operación continua ( $V_c$ ), a menudo abreviada COV, es el valor de tensión eficaz designado como admisible que debe ser aplicado continuamente entre los terminales del descargador. La corriente que fluye a través del mismo sometido a esta tensión  $V_c$  es predominantemente capacitiva con una amplitud aproximada de 1 mA de pico.

**Tensión nominal del descargador ( $V_r$ ):**

Es igual a:

$$V_r = 1,25 \cdot V_c \text{ Para neutro a tierra}$$

El valor 1.25 es empírico y funciona bien, independiente del fabricante.

Es el valor de tensión máximo esperado por el sistema, este depende de si es un sistema con neutro rígido a tierra o aislado. Se define como el valor dado para una operación de parámetros nominales durante 10 s. Si la sobretensión es superior a este valor, el descargador no lo soportara por el mismo tiempo, sino por uno menor según la característica tensión-tiempo del mismo. Con ello se define el factor de sobrecarga temporaria.

$$V_r = 10,5 \text{ kV}$$

**Verificación del NBA o BIL**

El NBA o Nivel Básico de Aislación se elige de acuerdo a la siguiente tabla extraída de la norma IEC 60071.

Tensión máxima para el equipamiento [kV] (valor eficaz)	Tensión resistida de corta duración a frecuencia industrial nominal [kV] (valor eficaz)	Tensión resistida de impulso atmosférico nominal [kV] (valor de cresta)
3,6	10	20 40
7,2	20	40 60
14,5	38	75 95
36	70	145 170
72,5	140	325
145	(185) 230 275	(450) 550 650
245	(275) (325) 360 395 460	(650) (750) 850 950 1050

El valor elegido:

$$NBA = 75 \text{ kV}$$

El valor de la tensión máxima de descarga debe ser inferior a:

$$NBA > 1,25 \cdot V_d$$

**Elección del Descargador**

Los descargadores elegidos son de la marca Zforce de Joslyn, y sus características son las siguientes

Corriente nominal

$$I_n = 10 \text{ kA}$$

Tensión nominal

$$V_r = 12 \text{ kV}$$

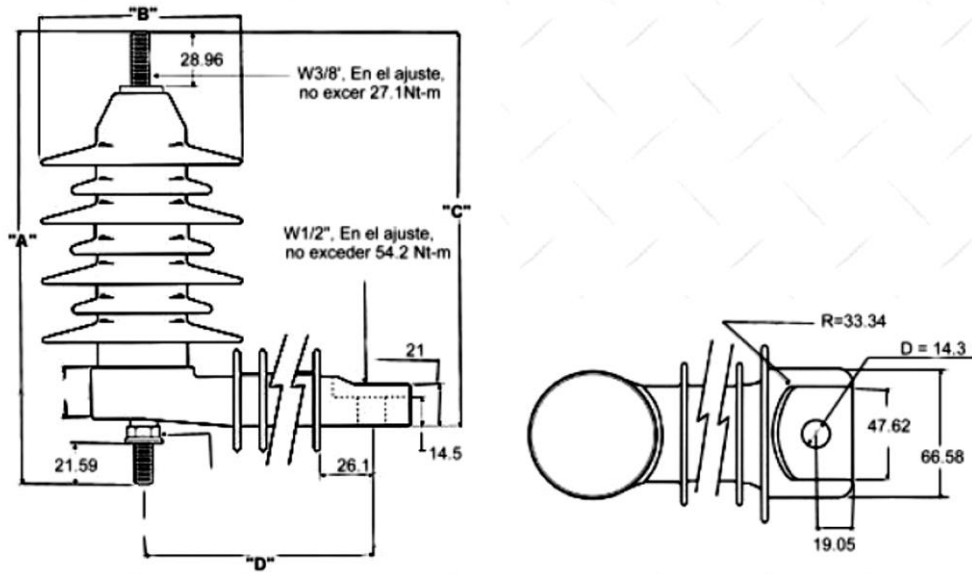
Tensión máxima de Funcionamiento

$$V_c = 10,2 \text{ kV}$$

Tensión máxima de descarga

$$V_d = 39,6 \text{ kV}$$





Esquema del modelo de descargador elegido



# CÁLCULO DE DISTANCIAS ELÉCTRICAS

Capítulo 3



## Contenido

---

3	Cálculo De Distancias Eléctricas .....	2
3.1	Distancia entre conductores de la misma terna .....	2
	Distancia entre conductores en estructuras de suspensión y de suspensión angular .....	3
3.1.1	Condiciones.....	4
3.1.2	Verificaciones .....	4
3.1.3	Resultados de las distancias entre conductores de la misma terna.....	4
3.2	Distancia entre conductores y partes estructurales propias puestas a tierra .....	5
3.3	Distancias verticales a tierra .....	5
3.4	Franja de servidumbre.....	5
3.4.1	Cálculo del ancho de la franja:.....	5
3.4.2	Cálculo de la componente variable de la distancia de seguridad: .....	6
3.4.3	Cálculo de la distancia de seguridad: .....	6
3.4.4	Cálculo del ancho total de la franja de servidumbre:.....	6

## 3 Cálculo De Distancias Eléctricas

En esta sección se calculan las distancias necesarias en aire para garantizar que no existan descargas entre los elementos con tensión y los que se encuentran a tierra.

Las distancias calculadas son entre conductores, entre conductores y elementos a tierra (poste, ménsulas, etc.), entre conductores y objetos (calles, vías de ferrocarril, etc.) y cruce entre líneas.

Estas distancias son útiles para el cálculo de los cabezales de los distintos tipos de estructuras (suspensiones, retenciones, etc.)

Además al final del capítulo se calcula la franja de servidumbre, que es el espacio debajo de la línea que está reservado para esta.

A partir de los resultados obtenidos se diseñan los cabezales de las estructuras de suspensión, retención, retención angular y terminal. En los planos N° 10 a N° 16 se presentan los detalles de las distintas estructuras diseñadas.

### 3.1 Distancia entre conductores de la misma terna

Según lo dispuesto por la Reglamentación de la AEA 95301 la distancia entre conductores de la misma terna en el centro del vano y en situación de reposo no debe ser menor a la dada por la expresión:

$$D = k \times \sqrt{f_{m\acute{a}x} + L_k} + \frac{V_N}{150}$$

Donde:

- D es la distancia entre conductores en medio del vano, en metros.
- K es un coeficiente que depende del ángulo de declinación máximo del conductor por efecto del viento máximo de diseño considerado perpendicular a la línea.
- $f_{m\acute{a}x}$  flecha vertical máxima del conductor, en metros.
- $L_k$  longitud oscilante de la cadena de suspensión en metros.
- $V_N$  tensión nominal de la línea, en kV.

#### **Coeficiente "k"**

Para la determinación de este coeficiente es necesario primero el cálculo del ángulo de inclinación del conductor debido a la acción del viento, éste viene dado por la expresión:

$$\beta = \text{atan} \left( \frac{g_v}{g_l} \right)$$

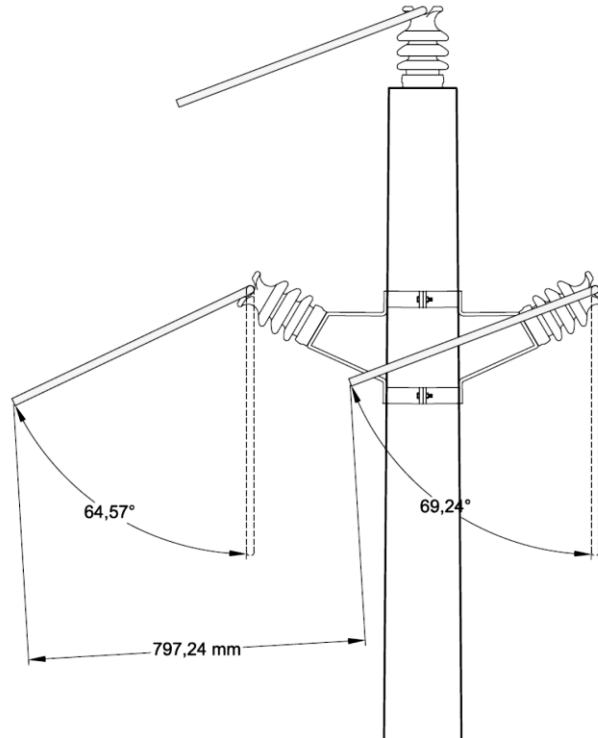
Donde

- $\beta$  es el ángulo de inclinación del conductor con respecto a la vertical
- $g$  es el peso propio del conductor
- $g_y$  es la carga aerodinámica

Teniendo en cuenta que estos valores fueron dados anteriormente podemos calcular el ángulo de inclinación, obteniendo:

$$\beta = \text{atan} \left( \frac{0.0071 \frac{\text{daN}}{\text{mm}^2\text{m}}}{0.0027 \frac{\text{daN}}{\text{mm}^2\text{m}}} \right)$$

$$\beta = 69,24^\circ$$



Indicación de los ángulos de inclinación de los conductores (sobre uno de los conductores inferiores incide la máxima velocidad del viento y sobre el otro el 80% de la misma)

Con este ángulo podemos ingresar a la tabla brindada por la AEA y determinar el valor del coeficiente "k":

Disposición de los conductores	< 45°	De 45° a 55°	De 55° a 65°	>65°
Vertical: Superpuestos en un plano vertical	0,70	0,75	0,85	0,95
Triangular: Dispuestos en triángulo equilátero, dos a igual nivel	0,62	0,65	0,70	0,75
Horizontal: Ubicados en un mismo plano horizontal	0,60	0,62	0,65	0,70

$k = 0,75 \rightarrow$  Para suspensiones y suspensiones angulares

$k = 0,70 \rightarrow$  Para retenciones, retenciones angulares y postes terminales

### Distancia entre conductores en estructuras de suspensión y de suspensión angular

#### Flecha vertical máxima del conductor

En párrafos anteriores se calcularon los diversos valores de flechas para las distintas longitudes de vanos. Si bien para las múltiples distancias entre apoyos la flecha se ve alterada utilizaremos el valor máximo obtenido y la distancia determinada por la misma será la adoptada en todas las suspensiones y suspensiones angulares de la línea, mientras que para el caso de retenciones, retenciones angulares y postes terminales se recurrirá a la utilización del valor de flecha correspondiente para el vano en cuestión con el fin de realizar un cálculo más exacto. El valor correspondiente para el caso de las suspensiones y suspensiones angulares es:

$$f_{m\acute{a}x} = 1,747 \text{ m}$$

### Longitud oscilante de la cadena de suspensión

Debido a que la línea en cuestión posee aisladores tipo “line post”:

$$L_k = 0 \text{ m}$$

### Tensión nominal de la línea

Como se expresó anteriormente la tensión nominal de la línea es:

$$V_N = 13,2 \text{ kV}$$

Con estos valores podemos determinar cuál debe ser la distancia mínima entre fases de la misma terna en el centro del vano y en condiciones de reposo:

$$D = 0,75 \times \sqrt{1,747 \text{ m}} + \frac{13,2 \text{ kV}}{150}$$

$$D = 1,08 \text{ m}$$

#### 3.1.1 Condiciones

La norma vigente dispone una reducción del 30% de la distancia entre fases para el caso de líneas de clase “B” que utilicen conductores desnudos. Con esta disminución la separación dada en el punto anterior pasa a valer:

$$D = 0,76 \text{ m}$$

#### 3.1.2 Verificaciones

El acercamiento entre conductores, dispuestos en un mismo plano horizontal y en el centro del vano, se verificará respecto de la distancia determinada según la expresión anterior, bajo la hipótesis de declinación máxima de los mismos, en igual sentido pero con distintas velocidades de viento, asumiremos que el viento incide sobre la primera fase con una velocidad igual a la máxima de diseño, y sobre la restante con una velocidad del 80% de la misma. La primera fase se inclinará un ángulo igual al calculado previamente:

$$\beta_1 = 69,24^\circ$$

Mientras que la segunda lo hará con uno dado por la misma expresión, teniendo en cuenta la variación en la velocidad viento:

$$\beta = \text{atan} \left( \frac{g_v}{g_l} \right)$$

$$\beta = \text{atan} \left( \frac{0,8 \times 0,0071 \frac{\text{daN}}{\text{mm}^2\text{m}}}{0,0027 \frac{\text{daN}}{\text{mm}^2\text{m}}} \right)$$

$$\beta_2 = 64,57^\circ$$

#### 3.1.3 Resultados de las distancias entre conductores de la misma terna

En los puntos anteriores se presentaron las expresiones correspondientes y se calcularon las distancias a utilizarse entre conductores de una misma terna en el caso de las suspensiones y las suspensiones angulares. En la siguiente tabla se presentan los valores utilizados para el cálculo de retenciones, retenciones angulares y postes terminales, además de los resultados obtenidos.

Denominación	Flecha [m]	Coefficiente “k”	Distancia entre fases [m]
Retenciones angulares	1,071	0,7	0,57
Terminales y retenciones	1,747	0,7	0,71

### 3.2 Distancia entre conductores y partes estructurales propias puestas a tierra

La normativa vigente exige para una línea de este tipo una distancia mínima entre conductores y partes estructurales propias puestas a tierra dada por la expresión:

$$s = 0,075 + 0,005 \times (V_M - 8,7)$$

Donde:

s es la distancia mínima entre conductores y partes estructurales propias puestas a tierra, en metros.

$V_M$  es la tensión de línea, en kV.

En nuestro caso:

$$s = 0,075 + 0,005 \times (13,2 \text{ kV} - 8,7)$$

$$s = \mathbf{0,0975 \text{ m}}$$

### 3.3 Distancias verticales a tierra

Según la AEA, para líneas del tipo que estamos tratando y el tipo de zona en el que se encuentra ubicada la misma, la altura libre no debe ser menor a 5,9 m. No obstante se seleccionó una altura libre de 9 m teniendo en cuenta que este es un sector de la ciudad en constante desarrollo, pudiendo realizarse en un futuro cercano obras tales como: pavimentación de caminos, construcción de veredas, cloacas, alumbrado público y otras obras que incumben a la urbanización de la zona.

### 3.4 Franja de servidumbre

*Definición:*

Se extiende a ambos lados de la línea y posee restricciones de su empleo. Es de aplicación a los desarrollos de líneas aéreas en el contexto de la Ley de Servidumbre de Electroducto y Decretos reglamentarios vigentes.

#### 3.4.1 Cálculo del ancho de la franja:

El cálculo de la franja total de terreno afectada por servidumbre, es decir, el ancho físico de la línea (bajo condición de viento máximo) más las franjas de seguridad a ambos lados, se realiza mediante la siguiente ecuación:

$$A = C + 2 \cdot (L_k + f_i) \cdot \text{sen}(\alpha) + 2 \cdot d$$

Donde:

- A es el ancho total de la franja, en [m]
- C es la distancia entre los puntos de fijación de los conductores extremos para líneas horizontales o triangulares, en [m]. En líneas verticales  $C = 0$
- $L_k$  es la longitud oscilante de la cadena de suspensión, en [m]. Para aisladores rígidos  $L_k = 0$
- $f_i$  es la flecha inclinada máxima del conductor para el estado definido en el punto 6.2.2. de la reglamentación citada para franja de servidumbre, en [m]
- $\alpha$  es el ángulo de declinación máximo del conductor, por efecto del viento definido en el punto 6.2.2. de la reglamentación citada para franja de servidumbre. Dicho viento se corresponde con el empleado para la determinación de las distancias eléctricas externas de la línea
- d es la distancia de seguridad, en [m]

$$d = 1,5 \cdot d_m + 2$$



La distancia de seguridad se compone de dos partes, una variable en función de la sobretensión posible de maniobra, afectada de un coeficiente de seguridad y la otra fija definida en dos metros, como distancia de avance circunstancial (ni provisorio, ni definitivo), a la franja de servidumbre establecida.

- $d_m$  es la distancia mínima, en [m]

$$d_m = \frac{V_S}{150}$$

Donde:

$$V_S = \mu \cdot 1,2 \cdot 0,82 \cdot V_N$$

- $\mu$  es el coeficiente de sobretensión máxima de servicio (1,1 en general en sistemas trifásicos simétricos de 50 Hz y con centro de estrella, neutro, conectado rígidamente a tierra).
- 1,2 considera el enrarecimiento del aire (humedad, polución, etcétera)
- 0,82 es el factor de cresta de la tensión (tensión contra tierra)
- $V_N$  es la tensión nominal de la línea, en [kV]

### 3.4.2 Cálculo de la componente variable de la distancia de seguridad:

$$d_m = \frac{V_S}{150}$$

Donde:

$$V_S = \mu \cdot 1,2 \cdot 0,82 \cdot V_N$$

$$V_S = 1,1 \cdot 1,2 \cdot 0,82 \cdot 13,2 \text{ kV}$$

$$V_S = 14,3 \text{ kV}$$

$$d_m = \frac{14,3 \text{ kV}}{150}$$

$$d_m = 0,0953 \text{ m}$$

### 3.4.3 Cálculo de la distancia de seguridad:

$$d = 1,5 \cdot d_m + 2$$

$$d = 1,5 \cdot 0,0953 \text{ m} + 2$$

$$d = 2,14 \text{ m}$$

### 3.4.4 Cálculo del ancho total de la franja de servidumbre:

$$A = C + 2 \cdot (L_k + f_i) \cdot \text{sen}(\alpha) + 2 \cdot d$$

$$A = 0,81 \text{ m} + 2 \cdot (0 + 1,747 \text{ m}) \cdot \text{sen}(69^\circ) + 2 \cdot 2,14 \text{ m}$$

$$A = 8,35 \text{ m}$$



# CÁLCULO ELÉCTRICO DEL CONDUCTOR

Capítulo 4

## Contenido

---

4	Cálculo Eléctrico del Conductor.....	2
4.1	Conductor Aéreo.....	2
4.2	Cable Subterráneo.....	2

## 4 Cálculo Eléctrico del Conductor

A continuación se presentan las características de los conductores utilizados en las líneas aéreas y de los cables utilizados en los tramos subterráneos. La verificación de los parámetros eléctricos de los mismos se verá más adelante, en el capítulo que trata sobre los estudios eléctricos del proyecto.

### 4.1 Conductor Aéreo

Los conductores utilizados en las líneas de este proyecto son de la marca Prysmian Prysal de Aleación Aluminio desnudo de 50 mm<sup>2</sup> de sección, compuesto por 19 hilos redondos. Este conductor fue elegido debido a que la mayor parte de la red de 13,2 kV de la Cooperativa Eléctrica está construida con ese tipo de conductor, el cual cumple con los requerimientos de transmisión de potencia de la distribuidora mencionada.

Las características del conductor son las siguientes:

Sección [mm <sup>2</sup> ]	Formación [n° x mm]	Diámetro Aproximado [mm]	Masa Aproximada [kg/km]	Carga de Rotura [kg]	Resistencia eléctrica a 20°C [Ω/km]	Resistencia eléctrica a 80°C [Ω/km]	Corriente Admisible [A]
50	19x1,85	9,3	140	1455	0,654	0,795	195

### 4.2 Cable Subterráneo

El cable subterráneo adoptado es de también de la marca Prysmian, Retenax aislado en XLPE de Aluminio Categoría II para 13,2 kV, Tripolar de 70 mm<sup>2</sup> de sección.

#### Características Dimensionales

Sección [mm <sup>2</sup> ]	Diámetro Conductor [mm]	Espesor Aislante [mm]	Espesor Envoltura Nominal (sin armar) [mm]	Diámetro Exterior (sin armar) [mm]	Masa Aproximada (sin armar) [kg/km]	Espesor vaina Nominal (armado) [mm]	Diámetro Exterior (armado) [mm]	Masa Aproximada (armado) [kg/km]
70	9,9	5	2,8	60	4180	2,9	63	5070

#### Características Eléctricas

Sección [mm <sup>2</sup> ]	Corriente admisible para cables enterrados (Tripolares) [A]	Resistencia eléctrica a 90°C y 50 Hz [Ω/km]	Reactancia a 50 Hz (Tripolares) [Ω/km]
70	192	0,567	0,11



# CÁLCULO MECÁNICO DEL CONDUCTOR

Capítulo 5



## Contenido

---

5	Cálculo Mecánico del conductor .....	2
5.1	Calculo Mecánico De Conductor De Fase.....	2
5.2	Estados atmosféricos .....	2
5.2.1	Características de los conductores .....	5
5.2.2	Tensiones admisibles.....	5
5.2.3	Determinación de la carga del viento sobre el conductor .....	6
5.2.4	Cargas específicas .....	7
5.2.5	Vano crítico.....	9
5.2.6	Ecuación de cambio de estado .....	11
5.2.7	Cálculo de la flecha para apoyos a igual nivel.....	12
5.2.8	Cálculo de la flecha para apoyos a distinto nivel.....	12
5.3	Resultados del cálculo mecánico de los conductores del Proyecto.....	13
5.3.1	Tramo 1: Interconexión SE 1190-ET de Rebaje Autódromo .....	14
5.3.2	Tramo 2: Interconexión ET de Rebaje Autódromo-ET de Rebaje O.Magnasco .....	15
5.4	Vano De Regulación y Tabla de Tendido .....	17

## 5 Cálculo Mecánico del conductor

---

En este capítulo se realizarán las verificaciones mecánicas de los conductores a utilizar según la reglamentación de la AEA 95301.

### 5.1 Calculo Mecánico De Conductor De Fase

El cálculo mecánico de conductores es el primer eslabón de la parte mecánica del diseño de las líneas. Se determinaron previamente la sección de conductores, las condiciones atmosféricas, sus consecuentes sobrecargas y las tensiones admisibles del material para cada estado atmosférico. Esto implica la aplicación del criterio determinístico el que no responde a la concepción más moderna del cálculo pero es el que hasta la actualidad se ha venido empleando en el cálculo mecánico.

Previamente al cálculo de las líneas del presente proyecto se hará una muestra de las ecuaciones a utilizar para el cálculo y verificación del conductor.

### 5.2 Estados atmosféricos

Para realizar el cálculo mecánico de los conductores, deben considerarse las condiciones de carga correspondientes a la zona climática a la que pertenece el lugar donde se ubica la línea.

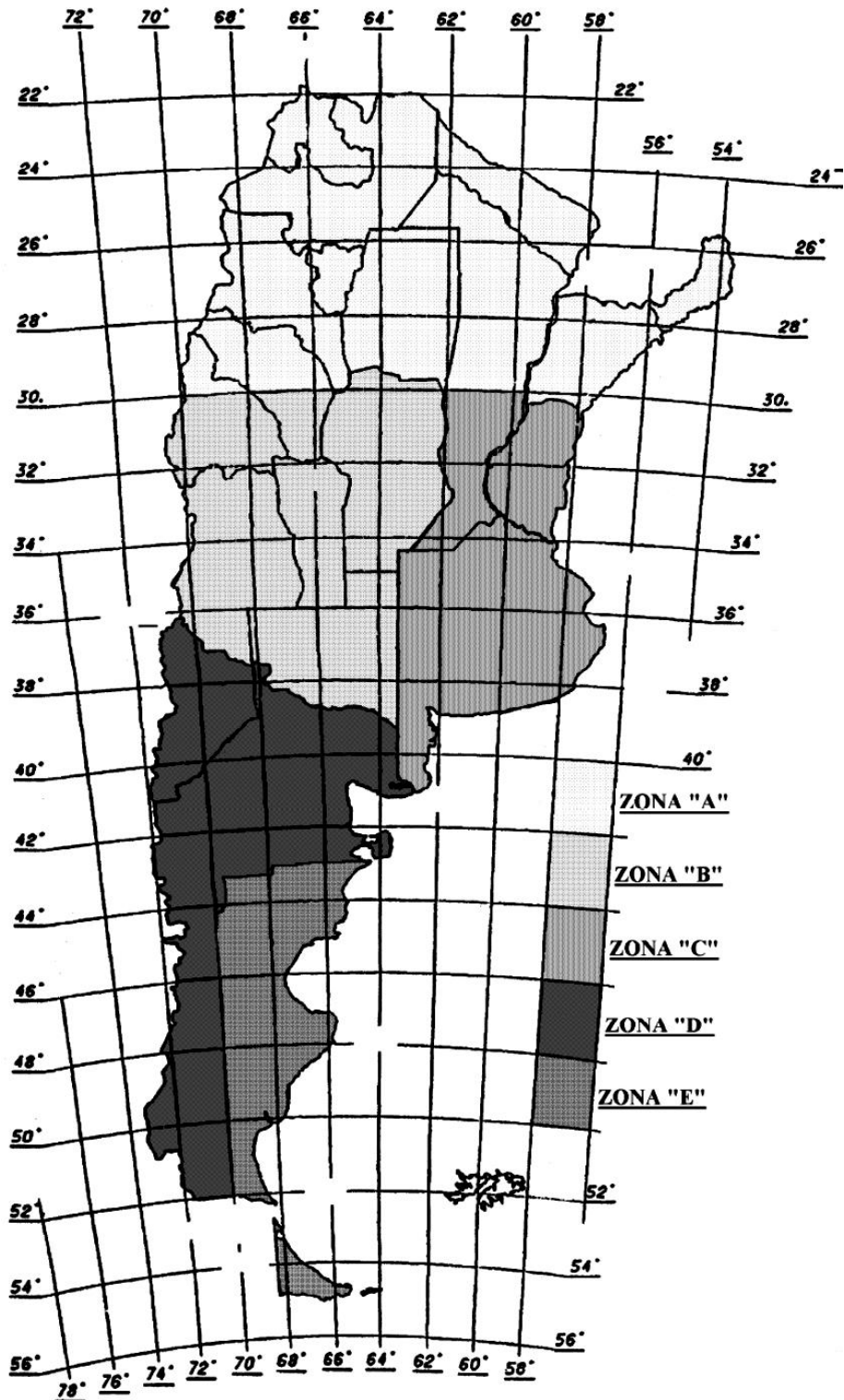
Los estados atmosféricos están caracterizados por diversas combinaciones de temperatura, velocidad de viento y eventuales sobrecargas de hielo. Se consideran los estados que se indican en la Tabla 10.2-a-Estados atmosféricos, de la Reglamentación de Líneas Aéreas Exteriores de Media Tensión y Alta Tensión AEA 95301.

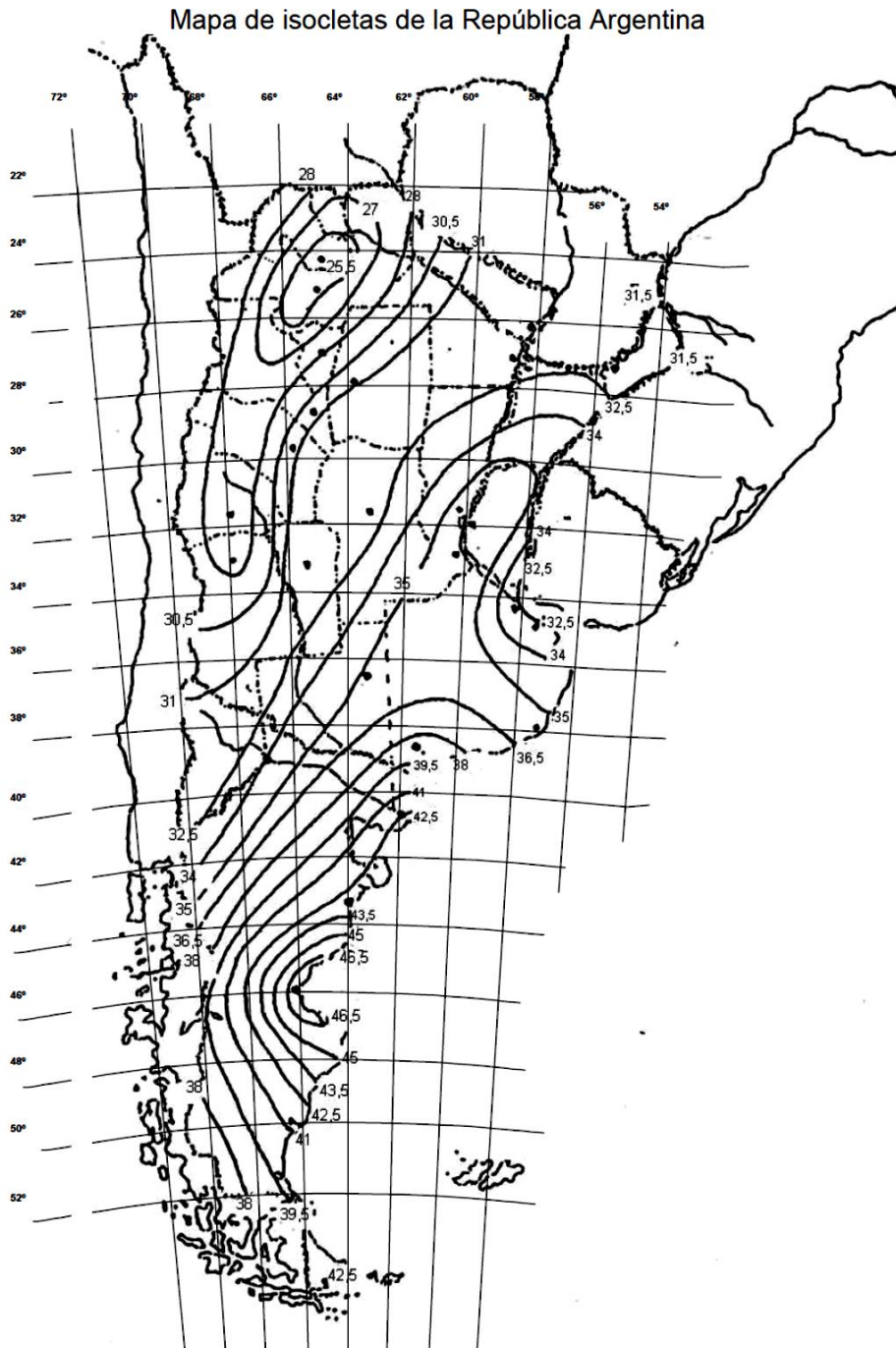
Las distintas condiciones de carga influyen en la tensión de los conductores, dilatando o contrayendo los mismos.

En el Mapa de zonas climáticas de la República Argentina que se encuentra en el Anexo B de la AEA 95301 se definen las zonas climáticas y en el Mapa de isotacas que se presenta en el Anexo C se definen los promedios de las velocidades de máximas de los vientos. La zona climática correspondiente al sitio donde se ubica la línea es C y la velocidad de referencia, en m/s para un período de recurrencia de 50 años, sobre intervalos de 10 minutos, en exposición abierta y altura de 10 metros es 35 m/s.



### Mapa de zonas climáticas de la República Argentina





A continuación se resumen las características de los estados atmosféricos a utilizar en el cálculo de los conductores del presente proyecto:

Estado climático	Temperatura [°C]	Velocidad del viento [m/s]
EI-Temperatura máxima	45	0
EII-Temperatura mínima	-10	0
EIII-Viento máximo	15	35
EIV-Viento medio	-5	14
EV-Temperatura media	16	0

Los cinco estados atmosféricos son representativos desde determinado punto de vista. El estado I (EI), produce el máximo descenso del conductor en el centro del vano, por lo que es condicionante de la altura de las estructuras. En el estado II, III o IV (EII, EIII o EIV) se producirá la máxima tensión dependiendo del valor del vano. En el estado V (EV) la situación también puede ser crítica por tensiones de fatiga.

### 5.2.1 Características de los conductores

A continuación se indican las características físicas del conductor a utilizar, que se necesitan para el cálculo mecánico. La sección y formación de los mismos cumple con la Norma IRAM 2212:

Material	Aleación de Aluminio
Formación	1 x 19
Sección nominal [mm <sup>2</sup> ]	50
Sección total [mm <sup>2</sup> ]	51,07
Diámetro exterior [mm]	9,25
Masa [kg/km]	140,4
Módulo de elasticidad [daN/mm <sup>2</sup> ]	5700
Coefficiente de dilatación térmica [1/°C]	23,0 x 10 <sup>-6</sup>
Tensión de rotura [daN/mm <sup>2</sup> ]	28,49

### 5.2.2 Tensiones admisibles

Se establecen distintas tensiones admisibles según los tipos de sollicitación, asociados a los respectivos estados atmosféricos.

El estado I no genera esfuerzos significativos en los conductores. No se especifica normalmente una tensión máxima para este estado, ya que siempre el conductor va a trabajar a menor tensión que en cualquier otro.

#### **Tensión admisible para los estados de máxima sollicitación:**

Para los estados que provocan máximo esfuerzo (II, III y IV), la Reglamentación de la AEA en el inciso 6.5.3. Tensiones mecánicas máximas, establece el límite del 70 % de la tensión de rotura.

#### **Tensión admisible con relación a procesos de fatiga:**

Se producen sollicitaciones alternativas de flexión, en las proximidades de los puntos de suspensión del conductor, producto de la vibración originada por vientos suaves y persistentes. Estos esfuerzos son repetitivos y originan fenómenos de fatiga, por lo tanto la tensión de trabajo en estas circunstancias debe ser reducida. Se establece por esta causa un valor límite de tensión para el estado atmosférico V.

Como resultado de estudios realizados con el objeto de conocer mejor el comportamiento de los conductores en los distintos estados característicos, se han seleccionado tensiones admisibles relativamente elevadas para los estados que representan condiciones extremas, entendiéndose que en pocas ocasiones durante la vida útil de la línea los conductores se verán sometidos a tales tensiones. Simultáneamente se seleccionan reducidos valores para la tensión media anual, ya que el conductor se ve sometido una buena parte de su vida útil a tensiones de ese orden, en condiciones propicias para entrar en vibración. Esta vibración se produce cuando en las proximidades de las frecuencias naturales de oscilación se verifica la perturbación aerodinámica.

Se limitará la tensión admisible correspondiente a los estados de máxima sollicitación al 70% de la tensión de rotura y la tensión admisible correspondiente al estado de temperatura media al 20% de la tensión de rotura.

### 5.2.3 Determinación de la carga del viento sobre el conductor

Se aplican las ecuaciones y principios de cálculo indicadas en el inciso 10.2.2. Viento de AEA 95301.

La fuerza del viento sobre los conductores de fase se calcula mediante la siguiente expresión:

$$F = Q \times (Z_p \times V)^2 \times F_c \times G_W \times C_F \times A \times \cos^2 \psi$$

Donde:

- F es la fuerza del viento sobre los conductores de fase, en daN
- Q es un factor que depende de la densidad del aire
- $Z_p$  es el factor del terreno, por altura y exposición
- V es la velocidad básica del viento para una ráfaga de 10 minutos en m/s, asociado con uno de los siguientes periodos de retorno:
  - $V_{pr}$  asociado con el Período de Retorno Anual, correspondiente a las condiciones de servicio de la línea
  - $V_{50}$  asociado con el Periodo de Retorno de 50 años, es el viento que se obtiene del mapa de isotacas del Anexo C de AEA 95301
- $F_c$  es el factor de carga, definido según 10.2.1. Factor de carga
- $G_W$  es el factor de ráfaga correspondiente al conductor
- $C_F$  es el coeficiente de Presión Dinámica o de Forma
  - Para conductores y cables de guardia se recomienda el siguiente coeficiente de forma:

$C_F = 1,0$  para todos los diámetros

- A es el área proyectada, en  $m^2$
- $(Z_p \times V)^2$  es el viento máximo de diseño, en m/s
- $\Psi$  es el ángulo del viento con el eje perpendicular de la línea

#### **Densidad del aire:**

El factor que depende de la densidad del aire es igual a:

$$Q = 0,0613$$

#### **Factor del terreno:**

El factor del terreno se lo determina mediante la Tabla 10.2-f-Factores de terreno considerando la categoría de exposición B y altura sobre el nivel del terreno igual a 10 metros. Por lo tanto:

$$Z_p = 0,72$$

#### **Factor de carga:**

El factor de carga se lo determina mediante la Tabla 10.2-b-Factores de carga, considerando que la línea es de clase "B" y el período de recurrencia es igual a 50 años.

$$F_c = 1$$

#### **Factor de ráfaga:**

El factor de ráfaga se aplica a líneas aéreas de clase "C", "D", "E". A las de clase "B" se aplica solo en los casos de vanos de longitud similar a los típicos de líneas de clase "C" o mayores, o cuando por servicio se las considere como de transmisión o subtransmisión.

**Viento medio:**

Ya que no contamos con datos directos para la determinación de los vientos medios, consideramos el viento medio igual al 40 % de la velocidad del viento determinada con el mapa de isocletas.

**5.2.4 Cargas específicas**

El peso propio y las sobrecargas constituyen las componentes de las cargas específicas que se emplean en el cálculo del conductor.

El conductor posee un peso propio cuyo valor lo extraemos de la Norma IRAM 2212 y del catálogo del conductor a utilizar.

Estado climático	Característica	Carga específica
EI	Máxima temperatura	Peso propio del conductor
EII	Mínima temperatura	Peso propio del conductor
EIII	Viento máximo	Resultante entre el peso propio del conductor y la carga aerodinámica máxima
EIV	Viento medio	Resultante entre el peso propio del conductor y la carga aerodinámica media
EV	Temperatura media anual	Peso propio del conductor

**5.2.4.1 Determinación de las cargas específicas para el conductor adoptado**

A continuación se desarrollan los cálculos para la obtención de las cargas mencionadas anteriormente para el conductor utilizado en el proyecto.

**Peso propio del conductor**

Denominamos:

- $g$  al peso específico del conductor
- $\gamma$  a la masa por unidad de longitud del conductor
- $S$  a la sección real del conductor

$$g = \frac{\gamma}{S} = \frac{140,4 \text{ kg/km}}{51,07 \text{ mm}^2} \cdot 0,98 \frac{\text{daN}}{\text{kg}}$$

$$g = 0,00269 \frac{\text{daN}}{\text{m} \cdot \text{mm}^2}$$

**Carga aerodinámica máxima**

Primero se calcula la fuerza del viento sobre el conductor por unidad de longitud para el estado de máximo viento  $f_{cond III}$  mediante la siguiente ecuación:

$$f_{cond III} = \frac{Q \times (Z_p \times V)^2 \times F_c \times G_W \times C_F \times A \times \cos^2 \psi}{a}$$

$$f_{cond III} = \frac{0,0613 \cdot \left(0,72 \times 35 \frac{\text{m}}{\text{s}}\right)^2 \cdot 1 \cdot 1 \cdot 1 \cdot a \cdot 9,3 \text{ mm} \cdot \cos^2 0}{a}$$

$$f_{cond III} = 0,362 \frac{\text{daN}}{\text{m}}$$



La carga aerodinámica específica es la fuerza del viento sobre el conductor por unidad de longitud por unidad de sección:

$$g_v = \frac{f_{cond III}}{S} = \frac{36,2 \frac{daN}{m}}{51,07 mm^2}$$

$$g_v = 0,0071 \frac{daN}{m \cdot mm^2}$$

### **Carga aerodinámica media**

La misma se calcula con la fuerza de viento sobre el conductor dada por el viento medio, el cual se calcula es igual al 40% del viento máximo. Por lo tanto:

$$f_{cond IV} = \frac{Q \times (Z_p \times 0,4 \cdot V)^2 \times F_c \times G_W \times C_F \times A \times \cos^2 \psi}{a}$$

$$f_{cond IV} = \frac{0,0613 \cdot \left(0,72 \times 0,4 \cdot 35 \frac{m}{s}\right)^2 \cdot 1 \cdot 1 \cdot 1 \cdot a \cdot 9,3 mm \cdot \cos^2 0}{a}$$

$$f_{cond IV} = 0,0579 \frac{daN}{m}$$

$$g_{v'} = \frac{f_{cond IV}}{S}$$

$$g_{v'} = 0,0011 \frac{daN}{m \cdot mm^2}$$

### **5.2.4.2 Cargas Específicas Para Cada Estado**

#### **Estado I**

$$g_I = g$$

$$g_I = 0,00269 \frac{daN}{m \cdot mm^2}$$

#### **Estado II**

$$g_{II} = g$$

$$g_{II} = 0,00269 \frac{daN}{m \cdot mm^2}$$

#### **Estado III**

$$g_{III} = \sqrt{g^2 + g_v^2}$$

$$g_{III} = 0,0076 \frac{daN}{m \cdot mm^2}$$

#### **Estado IV**

$$g_{IV} = \sqrt{g^2 + g_{v'}^2}$$

$$g_{IV} = 0,0029 \frac{daN}{m \cdot mm^2}$$

**Estado V**

$$g_v = g$$

$$g_v = 0,00269 \frac{daN}{m \cdot mm^2}$$

**5.2.5 Vano crítico**

Al realizarse el cálculo, habrá un estado atmosférico (temperaturas y cargas) que para el conductor sea más desfavorable en el sentido de someterlo a la tensión más elevada. Tomando ese estado como punto de partida puede, mediante la ecuación de cambio de estados, calcularse las tensiones en cualquier otro estado, con la seguridad de obtener menores valores al máximo establecido.

No puede afirmarse sin análisis previo, si es más desfavorable una hipótesis de carga de máximo viento o una de mínima temperatura sin sobrecarga aerodinámica. El análisis que indica cuál es la condición más desfavorable se efectúa mediante la determinación del vano crítico.

Comparando sólo dos estados atmosféricos, uno caracterizado por una baja temperatura y el otro por un fuerte viento, puede decirse que si el vano es muy reducido, indudablemente el conductor tomará su máxima tensión mecánica cuando la temperatura sea mínima, mientras que si el vano es elevado, la máxima tensión se tendrá cuando el viento sea máximo. Para vanos intermedios la situación no se ve a priori tan clara y podemos decir que habrá un vano determinado, ni muy elevado ni muy chico, en que tanto a la baja temperatura como bajo el viento elevado, en ambos casos el conductor alcanzará la correspondiente tensión máxima. Dicho vano es el vano crítico.

Si para el estado I la tensión máxima es  $\sigma_{maxI}$  y  $\sigma_{maxII}$  lo es para el estado II, podemos averiguar en qué valor de vano se verifica que el conductor alcanza tales tensiones límites, cuando se ve sometido respectivamente a las condiciones de los estados I ( $t_I, g_I$ ) y II ( $t_{II}, g_{II}$ ). Podemos reemplazar en la ecuación de cambio de estado los valores de tensión máxima admisible para los dos estados genéricos y calcular el vano crítico  $a_{crI-II}$ . Resolviendo se obtiene la expresión para el vano crítico.

**5.2.5.1 Cálculo de los vanos críticos**

Se realizan los cálculos de los vanos críticos tomando de a dos estados, y despreciando el estado I (máxima Temperatura) ya que es en el que menos tensión presenta el conductor.

Datos del conductor:

- Tensión de rotura del conductor:  $\sigma_{rotc} = 28,49 \frac{daN}{mm^2}$
- Tensiones admisibles para los estados II, III y IV:  $\sigma_{admII} = \sigma_{admIII} = \sigma_{admIV} = 19,94 \frac{daN}{mm^2}$
- Tensión admisible para el estado V:  $\sigma_{admV} = 5,69 \frac{daN}{mm^2}$
- Módulo de elasticidad:  $E = 5700 \frac{daN}{mm^2}$
- Coeficiente de dilatación térmica:  $\alpha = 23 \cdot 10^{-6} \frac{1}{^{\circ}C}$

**Vano crítico II-V**

$$a_{crII-V} = \sqrt{24 \cdot \frac{\frac{\sigma_{admV} - \sigma_{admII}}{E} + \alpha \cdot (t_V - t_{II})}{\frac{g_V^2}{\sigma_{admV}^2} - \frac{g_{II}^2}{\sigma_{admII}^2}}}$$

$$a_{crII-V} = j473,23$$

$$\frac{g_V}{\sigma_{admV}} > \frac{g_{II}}{\sigma_{admII}}$$



Vano crítico III-V

$$a_{crIII-V} = \sqrt{24 \cdot \frac{\frac{\sigma_{admV} - \sigma_{admIII} + \alpha \cdot (t_V - t_{III})}{E}}{\frac{g_V^2}{\sigma_{admV}^2} - \frac{g_{III}^2}{\sigma_{admIII}^2}}}$$

$$a_{crIII-V} = j874,03$$

$$\frac{g_V}{\sigma_{admV}} > \frac{g_{III}}{\sigma_{admIII}}$$

Vano crítico II-III

$$a_{crII-III} = \sqrt{24 \cdot \frac{\frac{\sigma_{admIII} - \sigma_{admII} + \alpha \cdot (t_{III} - t_{II})}{E}}{\frac{g_{III}^2}{\sigma_{admIII}^2} - \frac{g_{II}^2}{\sigma_{admII}^2}}}$$

$$a_{crII-III} = 329,46 \text{ m}$$

$$\frac{g_{III}}{\sigma_{admIII}} > \frac{g_{II}}{\sigma_{admII}}$$

5.2.5.2 Análisis de los Vanos críticos

Se supuso que la tensión máxima que puede soportar el conductor en ambos estados atmosféricos es la misma. Esto normalmente no es así. Hemos visto que en el estado de temperatura media anual el conductor debe limitarse a tensiones admisibles muy inferiores a las que corresponden a los estados de cargas "estáticas" (mínima temperatura, máximo viento). Aún para estos estados, los conductores de aluminio-acero tampoco tienen la misma tensión admisible. Así, pues, la situación más común es tener que analizar cuál es la situación más desfavorable entre dos estados que admiten tensiones límites distintas. La tabla siguiente es un resumen de todos los casos posibles al analizar los vanos críticos calculados:

Vano crítico	Vano considerado	Condición para ser estado básico
Número real	$a < a_{cr}$	El estado de menor $g/\sigma$
	$a > a_{cr}$	El estado de mayor $g/\sigma$
Número imaginario	Cualquier valor de vano	El estado de mayor $g/\sigma$
Infinito, condición: $g_1/1 = g_2/2$	Cualquier valor de vano	El estado básico es el de menor temperatura si $1 = 2$ y $g_1 = g_2$
		El estado básico es el 1 si $E(t_1 - t_2) + 1 - 2 < 0$
		El estado básico es el 2 si: $E(t_1 - t_2) + 1 - 2 > 0$
		Ambos estados pueden ser tomados como básicos si $E(t_1 - t_2) + 1 - 2 = 0$

Basándonos en dicha tabla analizamos los datos obtenidos en el cálculo que realizamos en el punto 5.2.5.1:

Vano crítico II-V

$$a_{crII-V} = j473,23 \quad \frac{g_V}{\sigma_{admV}} > \frac{g_{II}}{\sigma_{admII}}$$

Para todo vano el estado básico es el de mayor  $g/\sigma$ , en este caso el estado V

**Vano crítico III-V**

$$a_{crIII-V} = 1874,03 \quad \frac{g_V}{\sigma_{admV}} > \frac{g_{III}}{\sigma_{admIII}}$$

Para todo vano el estado básico es el de mayor  $g/\sigma$ , en este caso el estado V

**Vano crítico II-III**

$$a_{crII-III} = 329,46 \text{ m} \quad \frac{g_{III}}{\sigma_{admIII}} > \frac{g_{II}}{\sigma_{admII}}$$

Todos los vanos del proyecto son menores al vano crítico II-III, por lo tanto el estado II debería ser el estado básico porque es el de menor  $g/\sigma$ , pero éste no puede ser debido a que según el cálculo del vano crítico II-V, el estado básico es el V.

**5.2.6 Ecuación de cambio de estado**

Si bien en el cálculo mecánico del conductor es importante conocer la tensión máxima a la cual estará sometido, la cual corresponderá a uno de los cinco estados mencionados, también nos interesa conocer las demás tensiones, ya que son de utilidad para determinar otros factores que intervienen en el dimensionamiento de la línea, además de la carga máxima del conductor.

Para determinar las tensiones en los estados restantes, luego de obtener el estado básico, se utiliza la denominada "Ecuación de cambio de Estado", la cual vincula los parámetros de dos estados.

Mediante la tensión del estado básico y la temperatura y cargas específicas de ambos estados se logra la tensión del estado incógnita.

La ecuación de cambio de estado es la siguiente:

$$\sigma_I - \frac{a^2 \times E \times g_I^2}{24 \times \sigma_I^2} = \sigma_{II} - \frac{a^2 \times E \times g_{II}^2}{24 \times \sigma_{II}^2} + \alpha \times E \times (t_{II} - t_I)$$

**5.2.6.1 Cálculo de las tensiones en los distintos estados**

Como se determinó antes el estado base es el de temperatura media anual o estado V. A partir de los datos de él y de la ecuación de cambio de estado calculamos las tensiones en los cuatro estados restantes:

**Estado I**

La tensión admisible del estado base es:

$$\sigma_V = 0,2 \cdot \sigma_{rotc}$$

$$\sigma_V = 5,69 \frac{daN}{mm^2}$$

Aplicando la ecuación de cambio de estado obtenemos:

$$\sigma_I - \frac{a^2 \times E \times g_I^2}{24 \times \sigma_I^2} = \sigma_V - \frac{a^2 \times E \times g_V^2}{24 \times \sigma_V^2} + \alpha \times E \times (t_V - t_I)$$

Resolviendo para  $\sigma_I$  considerando los datos obtenidos en 5.2.4.2 y de las especificaciones del conductor para un vano de 100 m de longitud tenemos:

$$\sigma_I = 3,13 \frac{daN}{mm^2}$$

Análogamente para los otros estados.

**Estado II**

$$\sigma_{II} - \frac{a^2 \times E \times g_{II}^2}{24 \times \sigma_{II}^2} = \sigma_V - \frac{a^2 \times E \times g_V^2}{24 \times \sigma_V^2} + \alpha \times E \times (t_V - t_{II})$$

$$\sigma_{II} = 8,77 \frac{daN}{mm^2}$$

**Estado III**

$$\sigma_{III} - \frac{a^2 \times E \times g_{III}^2}{24 \times \sigma_{III}^2} = \sigma_V - \frac{a^2 \times E \times g_V^2}{24 \times \sigma_V^2} + \alpha \times E \times (t_V - t_{III})$$

$$\sigma_{III} = 7,64 \frac{daN}{mm^2}$$

**Estado IV**

$$\sigma_{IV} - \frac{a^2 \times E \times g_{IV}^2}{24 \times \sigma_{IV}^2} = \sigma_V - \frac{a^2 \times E \times g_V^2}{24 \times \sigma_V^2} + \alpha \times E \times (t_V - t_{IV})$$

$$\sigma_{IV} = 8,21 \frac{daN}{mm^2}$$

### 5.2.7 Cálculo de la flecha para apoyos a igual nivel

Cuando ambas estructuras de un vano se encuentran a igual nivel, la flecha del conductor en el mismo se puede calcular mediante la ecuación:

$$f_{max} = \frac{a^2 \cdot g_I}{8 \cdot \sigma_I}$$

Donde:

- $g_I$  es la carga específica del conductor
- $a$  es la longitud del vano
- $\sigma_I$  es la tensión del estado I (máxima temperatura) para el cual se da la flecha máxima

Si en la misma expresión se utiliza la tensión y la carga específica correspondientes a otro estado, se obtiene la flecha correspondiente a dicho estado.

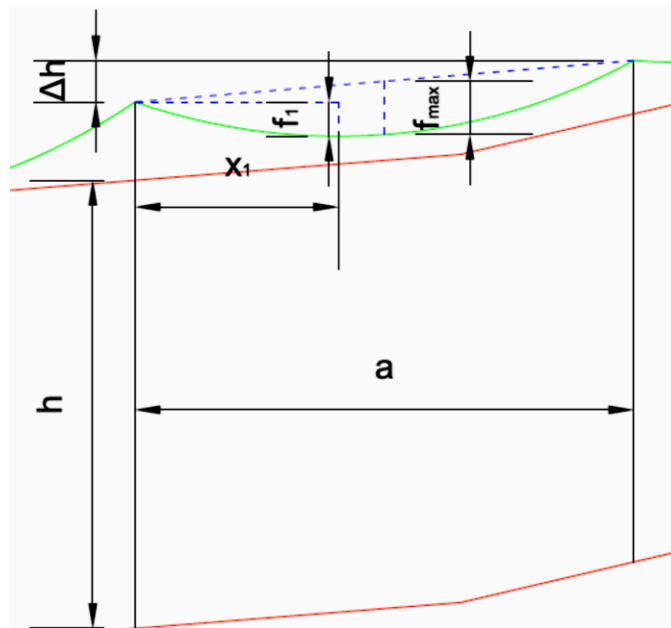
### 5.2.8 Cálculo de la flecha para apoyos a distinto nivel

En los apoyos a igual nivel el punto más bajo del conductor corresponde al centro del vano donde se halla la flecha máxima. En apoyos a distinta altura la flecha máxima se calcula media la misma expresión, pero el punto más bajo ya no corresponde al de ésta y no se encuentra en el centro del vano. Para calcular las coordenadas de dicho punto podemos usar las siguientes ecuaciones:

$$x_1 = \frac{a}{2} \left( 1 - \frac{\Delta h}{4 \cdot f_1} \right); f_1 = \frac{x_1^2 \cdot g_I}{2 \cdot \sigma_I}$$

Donde:

- $x_1$  y  $f_1$  son las coordenadas horizontal y vertical del punto más bajo, respectivamente. Las coordenadas del punto más bajo se mide respecto al punto de sujeción correspondiente a la estructura más baja.
- $\Delta h$  es la diferencia de altura entre los puntos de sujeción del conductor
- $h$  es la altura libre
- $f_1$  es la flecha del estado de máxima temperatura, es decir  $f_{max}$



### 5.3 Resultados del cálculo mecánico de los conductores del Proyecto

Con las ecuaciones presentadas en los incisos anteriores y utilizando el software Mathcad® se efectuaron los cálculos mecánicos del conductor correspondiente a la línea del proyecto. Los resultados de dichos cálculos se exponen en tablas.

Con estos resultados, se verificó que las tensiones admisibles por el conductor en cada estado no fueran superadas, como así también que la catenaria en ningún punto sea inferior a la altura libre adoptada para este proyecto.

Las características de cada uno de los tramos de línea aérea se muestran a continuación:

#### **Tramo 1: Interconexión SE 1190-ET de Rebaje Autódromo**

El tramo de línea mencionado está compuesto por la conexión entre la SE 1190 y uno de los extremos de la línea subterránea y la conexión entre el otro extremo de la misma y la subestación de rebaje "Autódromo".

La longitud total de la línea es de 3980 m, de los cuales 87 m corresponden al tramo de línea subterránea.

El tramo aéreo cuenta con 41 postes de hormigón armado con vanos que rondan los 100 m.

La necesidad del tramo de línea subterránea es debido a que la altura libre de una de las líneas aéreas de 500 kV no permite la construcción de una línea tipo "B" que cruce por debajo, ya que no se cumplen los requisitos de distancias mínimas verticales.

#### **Tramo 2: Interconexión ET de Rebaje Autódromo-ET de Rebaje O. Magnasco**

Este tramo está compuesto por un parte subterránea y otra aérea, que en su conjunto unen las dos subestaciones mencionadas.

La longitud total de la línea es de 4710 m, de los cuales 1230 m corresponden al tramo de línea subterránea.

El tramo aéreo cuenta con 35 postes de hormigón armado con vanos que rondan los 100 m.

El tramo subterráneo es necesario debido al cruce de una importante arteria de acceso a la ciudad de concordia y a la cercanía de la traza de la línea con la pista de aterrizaje del aeroclub de dicha ciudad.

### 5.3.1 Tramo 1: Interconexión SE 1190-ET de Rebaje Autódromo

Tensiones del conductor en cada estado y para cada longitud de vano. Se puede observar que en ningún caso se excede el valor admisible.

Vanos	a [m]	Tensiones [daN/mm <sup>2</sup> ]									
		Estado I		Estado II		Estado III		Estado IV		Estado V	
		$\sigma_I$	$\sigma_{admI}$	$\sigma_{II}$	$\sigma_{admII}$	$\sigma_{III}$	$\sigma_{admIII}$	$\sigma_{IV}$	$\sigma_{admIV}$	$\sigma_V$	$\sigma_{admV}$
1-7	100	3,14	19,94	8,78	19,94	7,64	19,94	8,21	19,94	5,70	5,70
8	128	3,44		8,60		8,25		8,08		5,70	
9-24	100	3,14		8,78		7,64		8,21		5,70	
25	57,6	2,59		8,98		6,67		8,35		5,70	
26-28	90	3,02		8,84		7,41		8,25		5,70	
29	45,3	2,41		9,02		6,4		8,38		5,70	
30-31	130	3,45		8,59		8,29		8,07		5,70	
32	54,7	2,55		8,99		6,61		8,36		5,70	
33-34	115	3,30		8,69		7,97		8,14		5,70	
35-37	93,33	3,06		8,82		7,49		8,23		5,70	
38-39	135	3,50		8,55		8,4		8,04		5,70	

La tabla siguiente muestra la flecha máxima y las coordenadas del punto más bajo del conductor según la altura de los piquetes de cada vano.

La altimetría del terreno donde se emplazará la línea fue obtenida mediante Google Earth, y en base a ésta se obtuvieron las alturas de los piquetes:

Vano	Longitud	Progresivas		Piquete		Punto más Bajo		$f_{max}$
	a [m]	$p_i$	$p_f$	$P_i$	$P_f$	$x_1$	$f_1$	
1	100	0	100	49,07	48,51	43,46	0,809	1,071
2		100	200	48,51	43,68	-6,37*	0,017*	
3		200	300	43,68	41,91	29,34	0,369	
4		300	400	41,91	38,82	13,94	0,083	
5		400	500	38,82	34,94	4,72	0,01	
6		500	600	34,94	37,38	21,52	0,198	
7		600	700	37,38	31,57	-17,81*	0,136*	
8	128	700	828	31,57	28,61	34,43	0,464	1,602
9	100	828	928	28,61	30,54	27,48	0,323	1,071
10		928	1028	30,54	31,39	40,08	0,688	
11		1028	1128	31,39	34,92	8,801	0,033	
12		1128	1228	34,92	32,92	26,66	0,304	
13		1228	1328	32,92	33,1	47,90	0,983	
14		1328	1428	33,1	33,67	43,35	0,805	
15		1512	1612	35,52	35,33	47,78	0,978	
16		1612	1712	35,33	35,77	44,87	0,862	
17		1712	1812	35,77	36,73	38,80	0,645	
18		1812	1912	36,73	37,85	36,93	0,584	
19		1912	2012	37,85	39,87	26,42	0,299	
20		2012	2112	39,87	41,71	28,53	0,349	
21		2112	2212	41,71	42,72	38,21	0,626	
22		2212	2312	42,72	43,62	39,50	0,668	

23		2312	2412	43,62	42,15	32,84	0,462	
24		2412	2512	42,15	43,58	33,31	0,475	
25	57,6	2512	2569,6	43,58	46,32	-17,09*	0,151*	0,43
26		2569,6	2659,6	46,32	46,76	39,51	0,695	
27	90	2659,6	2749,6	46,76	44,57	17,67	0,139	0,901
28		2749,6	2839,6	44,57	44,78	42,38	0,8	
29	45,3	2839,6	2884,9	44,78	44,01	7,37	0,03	0,285
30		2884,9	3014,9	44,01	41,62	41,36	0,665	
31	130	3014,9	3144,9	41,62	41,64	64,81	1,633	1,643
32	54,7	3144,9	3199,6	41,64	43,07	2,53	0,003	0,394
33		3199,6	3314,6	43,07	48,14	3,32	0,004	
34	115	3314,6	3429,6	48,14	48,61	52,48	1,12	1,345
35		3429,6	3522,93	48,61	48,34	43,37	0,827	
36	93,33	3522,93	3616,26	48,34	47,78	39,84	0,697	0,957
37		3616,26	3709,59	47,78	45,85	23,13	0,235	
38		3709,59	3844,59	45,85	48,21	44,70	0,766	
39	135	3844,59	3979,59	48,21	48,81	61,70	1,46	1,747

### 5.3.2 Tramo 2: Interconexión ET de Rebaje Autódromo-ET de Rebaje O.Magnasco

Tensiones del conductor en cada estado y para cada longitud de vano. Se puede observar que en ningún caso se excede el valor admisible.

Vanos	a [m]	Tensiones [daN/mm <sup>2</sup> ]									
		Estado I		Estado II		Estado III		Estado IV		Estado V	
		$\sigma_I$	$\sigma_{admI}$	$\sigma_{II}$	$\sigma_{admII}$	$\sigma_{III}$	$\sigma_{admIII}$	$\sigma_{IV}$	$\sigma_{admIV}$	$\sigma_V$	$\sigma_{admV}$
1-5	98	3,11	19,94	8,79	19,94	7,59	19,94	8,21	19,94	5,70	5,70
6	30	2,19		9,05		6,11		8,41		5,70	
7	95	3,077		8,80		7,53		8,23		5,70	
8-9	70,5	2,76		8,92		6,96		8,32		5,70	
10-16	102	3,15		8,76		7,68		8,20		5,70	
17-20	100	3,13		8,77		7,64		8,21		5,70	
21-23	123,33	3,38		8,63		8,15		8,10		5,70	
24-28	96	3,08		8,80		7,55		8,22		5,70	
29-30	125	3,40		8,62		8,19		8,09		5,70	
31-35	102	3,15		8,76		7,68		8,20		5,70	

La tabla siguiente muestra la flecha máxima y las coordenadas del punto más bajo del conductor según la altura de los piquetes de cada vano.

La altimetría del terreno donde se emplazará la línea fue obtenida mediante Google Earth, y en base a ésta se obtuvieron las alturas de los piquetes:

Vano	Longitud	Progresivas		Piquete		Punto más Bajo		$f_{max}$
	a [m]	pi	pf	Pi	Pf	$x_1$	$f_1$	
1	98	0	98	47,5	47,45	48,4	1,01	1,03
2		98	196	47,45	44,36	12,47	0,067	
3		196	294	44,36	41,11	10,58	0,048	
4		294	392	41,11	40,08	36,82	0,585	
5		392	490	40,08	40,98	38,36	0,635	
6	30	490	520	40,98	41,27	7,11	0,031	0,14
7	95	520	615	41,27	44,27	11,32	0,056	0,985
8	70,5	615	685,5	44,27	45,12	22,82	0,253	0,603
9		685,5	756	45,12	45,87	24,28	0,286	
10	102	756	858	45,87	49,95	3,974	0,007	1,106
11		858	960	49,95	47,11	18,26	0,142	
12		960	1062	47,11	44,47	20,57	0,18	
13		1062	1164	44,47	42,58	29,21	0,363	
14		1164	1266	42,58	42,26	47,31	0,952	
15		1266	1368	42,26	45,25	16,53	0,116	
16		1368	1470	45,25	46,15	40,62	0,702	
17	100	1470	1570	46,15	45,75	45,33	0,88	1,071
18		1570	1670	45,75	44,81	39,03	0,653	
19		1670	1770	44,81	42,96	28,4	0,346	
20		1770	1870	42,96	39,27	6,93	0,021	
21	123,33	1870	1993,33	39,27	40,1	53,18	1,121	1,508
22		1993,33	2116,66	40,1	43,14	30,58	0,371	
23		2116,66	2239,99	43,14	43,15	61,56	1,503	
24	96	2239,99	2335,99	43,15	40,41	15,18	0,1	1,002
25		2335,99	2431,99	40,41	41,85	30,75	0,411	
26		2431,99	2527,99	41,85	44,24	19,37	0,163	
27		2527,99	2623,99	44,24	41,31	12,91	0,072	
28		2623,99	2719,99	41,31	43,69	19,5	0,165	
29	125	2719,99	2844,99	43,69	45,59	43,23	0,737	1,541
30		2844,99	2969,99	45,59	48,36	34,41	0,467	
31	102	2969,99	3071,99	48,36	49,55	37,28	0,591	1,106
32		3071,99	3173,99	49,55	47,1	22,76	0,22	
33		3173,99	3275,99	47,1	45,68	34,63	0,51	
34		3275,99	3377,99	45,68	45,88	48,69	1,008	
35		3377,99	3479,99	45,88	40,31	-13,2	0,074	

**Nota:** en los planos N° 4 a N° 9 se presenta la planialtimetría de los tramos de línea aérea proyectada, indicándose el tipo de aislación, el tipo de estructura, el número de estructura, la disposición de la fundación y estructura, el ángulo de vértice, la planimetría y altimetría propiamente dichas, el plano de comparación, las cotas y progresivas correspondientes a distintos puntos, las progresivas de cada estructura y los vanos.



## 5.4 Vano De Regulación y Tabla de Tendido

La medición de flecha se debe realizar en condiciones climáticas estables, es decir con poca variación de la temperatura, sin viento y sin cargas adicionales por hielo (en caso de que existiesen en la zona donde se implanta la línea). Por tal motivo vale la siguiente expresión:

$$f = \frac{a^2 \cdot g}{8 \cdot \sigma}$$

La tabla de tendido se confecciona aplicando la ecuación de estado con solamente los cambios de temperatura (puede ser con saltos de a 2 o 5 °C). Esta se realiza para cada tramo entre retenciones de línea (entre los cuales existe un número determinado de suspensiones o no como es el caso de un cruce que se realiza entre dos retenciones directamente).

Si en un tramo entre retenciones tenemos vanos desiguales por cualquier circunstancia, no se puede calcular la tabla de tendido para todos los vanos, pues la tensión mecánica en todo el tramo debe ser la misma, porque de no ser así se inclinarían las cadenas para lograr el equilibrio de fuerzas. Por este motivo como resulta necesario realizar el cálculo para un vano característico del tramo, aparece el concepto de "vano de regulación" y responde a la siguiente expresión:

$$a_r = \sqrt{\frac{\sum_{i=1}^n a_i^3}{\sum_{i=1}^n a_i}}$$

Donde n = cantidad de vanos en el tramo.

Así la tabla de tendido se confecciona para ese valor de "a<sub>r</sub>" y por ello para cada temperatura tenemos una flecha:

$$f_r = \frac{a_r^2 \cdot g}{8 \cdot \sigma}$$

Por lo tanto si las tensiones son iguales en todos los vanos de cada tramo tenemos:

$$\frac{f_n}{f_r} = \frac{a_n^2}{a_r^2}$$

Luego realizando el cálculo mecánico y la tabla de tendido para el vano de regulación, se pueden obtener las flechas en los distintos vanos componentes del tramo, según la siguiente expresión:

$$f_n = f_r \cdot \frac{a_n^2}{a_r^2}$$

También se puede obtener en cualquiera de los vanos en función de otra conocida.

Con este criterio, bastaría entonces para verificar el tendido de un tramo, efectuar la tabla de tendido para un solo vano y medir allí la flecha y la temperatura, para luego verificar las condiciones de proyecto. No obstante, en obra muchas veces se imposibilita el ingreso a algún lugar en especial, por lo que se estila hacer la tabla para dos o tres vanos del tramo que resulten distintos.

Para la confección de la tabla de tendido, hay que considerar que deberá existir en el cálculo mecánico como mínimo una de las hipótesis que contemple uno de los estados sin viento y sin hielo (por ejemplo el de máxima temperatura sin viento o el de temperatura media anual sin viento), tomando ese como básico, aplicando a partir de allí los correspondientes saltos de temperatura. En estas condiciones la ecuación de estado a aplicar es:

$$\sigma_x - \frac{a_r^2 \times E \times g_V^2}{24 \times \sigma_x^2} = \sigma_V - \frac{a_r^2 \times E \times g_V^2}{24 \times \sigma_V^2} + \alpha \times E \times (t_V - t_x)$$

Con los distintos t<sub>x</sub>, se sacan las σ<sub>x</sub> y por ello se obtiene la flecha del vano de regulación y luego con este valor podemos obtener la flecha de un vano cualquiera.

### 5.4.1.1 Vano de Regulación N°1

El mismo se calcula entre los piquetes N°1 y el N°15 correspondientes a la unión entre SE1190 y el rebaje Autódromo.

Según la expresión:

$$a_r = \sqrt{\frac{\sum_{i=1}^n a_i^3}{\sum_{i=1}^n a_i}}$$

El vano de regulación es:

$$a_r = \sqrt{\frac{13 \cdot (100 \text{ m})^3 + (128 \text{ m})^3}{100 \text{ m} + 128 \text{ m}}}$$

$$a_r = 102,8 \text{ m}$$

Tomando como estado base el V, y aplicando la ecuación de estado tenemos:

**Estado I**

$$\sigma_V = 5,69 \frac{daN}{mm^2}$$

Aplicando la ecuación de cambio de estado obtenemos:

$$\sigma_I - \frac{a_r^2 \times E \times g_I^2}{24 \times \sigma_I^2} = \sigma_V - \frac{a_r^2 \times E \times g_V^2}{24 \times \sigma_V^2} + \alpha \times E \times (t_V - t_I)$$

$$\sigma_I = 3,17 \frac{daN}{mm^2}$$

**Estado II**

$$\sigma_{II} - \frac{a_r^2 \times E \times g_{II}^2}{24 \times \sigma_{II}^2} = \sigma_V - \frac{a_r^2 \times E \times g_V^2}{24 \times \sigma_V^2} + \alpha \times E \times (t_V - t_{II})$$

$$\sigma_{II} = 8,76 \frac{daN}{mm^2}$$

**Estado III**

$$\sigma_{III} - \frac{a_r^2 \times E \times g_{III}^2}{24 \times \sigma_{III}^2} = \sigma_V - \frac{a_r^2 \times E \times g_V^2}{24 \times \sigma_V^2} + \alpha \times E \times (t_V - t_{III})$$

$$\sigma_{III} = 7,7 \frac{daN}{mm^2}$$

**Estado IV**

$$\sigma_{IV} - \frac{a_r^2 \times E \times g_{IV}^2}{24 \times \sigma_{IV}^2} = \sigma_V - \frac{a_r^2 \times E \times g_V^2}{24 \times \sigma_V^2} + \alpha \times E \times (t_V - t_{IV})$$

$$\sigma_{IV} = 8,19 \frac{daN}{mm^2}$$

Los tiros del conductor para los distintos estados nos quedan:

$$T_I = \sigma_I \cdot S = 3,17 \frac{daN}{mm^2} \cdot 51,07 \text{ mm}^2$$

$$T_I = 161,89 \text{ daN}$$

$$T_{II} = \sigma_{II} \cdot S = 8,76 \frac{daN}{mm^2} \cdot 51,07 mm^2$$

$$T_{II} = 447,37 daN$$

$$T_{III} = \sigma_{III} \cdot S = 7,7 \frac{daN}{mm^2} \cdot 51,07 mm^2$$

$$T_{III} = 393,23 daN$$

$$T_{IV} = \sigma_{IV} \cdot S = 8,19 \frac{daN}{mm^2} \cdot 51,07 mm^2$$

$$T_{IV} = 418,26 daN$$

$$T_V = \sigma_V \cdot S = 5,7 \frac{daN}{mm^2} \cdot 51,07 mm^2$$

$$T_V = 219,1 daN$$

Para la tabla de tendido se varía la temperatura del estado base en escalones de 5°C. Con la ecuación de cambio de estado

$$\sigma_x - \frac{a_r^2 \times E \times g_V^2}{24 \times \sigma_x^2} = \sigma_V - \frac{a_r^2 \times E \times g_V^2}{24 \times \sigma_V^2} + \alpha \times E \times (t_V - t_x)$$

Obtenemos los valores resumidos en la siguiente tabla:

<i>Tabla de tendido</i>				
Temperatura [°C]	Tensión [daN/mm2]	Tiro [daN]	Flecha [m]	Tiempo [s]
0	7,54	385,07	0,473	12,42
5	6,95	354,94	0,513	12,94
10	6,37	325,32	0,56	13,52
16	5,7	291,1	0,626	14,29
20	5,27	269,14	0,677	14,86
25	4,77	243,6	0,748	15,62
30	4,3	219,6	0,83	16,46
35	3,87	197,64	0,922	17,35
40	3,5	178,75	1,019	18,24
45	3,17	161,89	1,126	19,17

#### 5.4.1.2 Vano de Regulación N°2

El mismo se calcula entre los piquetes N°16 y el N°31 correspondientes a la unión entre SE1190 y el rebaje Autódromo.

El vano de regulación es:

$$a_r = 94,9 m$$

Estado	Tensión [daN/mm <sup>2</sup> ]	Tiro [daN]	Flecha [m]
1	3,07	156,7849	0,984
2	8,8	449,416	0,344
3	7,52	384,0464	1,135
4	8,23	420,3061	0,399
5	5,7	291,099	0,531

Tabla de tendido				
Temperatura [°C]	Tensión [daN/mm <sup>2</sup> ]	Tiro [daN]	Flecha [m]	Tiempo [s]
0	7,58	387,11	0,401	11,44
5	6,97	355,96	0,436	11,93
10	6,38	325,83	0,477	12,48
16	5,7	291,1	0,534	13,2
20	5,26	268,63	0,578	13,73
25	4,74	242,07	0,642	14,48
30	4,25	217,05	0,716	15,29
35	3,81	194,58	0,798	16,14
40	3,42	174,66	0,889	17,03
45	3,08	157,3	0,987	17,95

#### 5.4.1.3 Vano de Regulación N°3

El mismo se calcula entre los piquetes N°33 y el N°39 correspondientes a la unión entre SE1190 y el rebaje Autódromo.

El vano de regulación es:

$$a_r = 100,3 \text{ m}$$

Estado	Tensión [daN/mm <sup>2</sup> ]	Tiro [daN]	Flecha [m]
1	3,13	159,8491	1,076
2	8,77	447,8839	0,385
3	7,65	390,6855	1,2466
4	8,2	418,774	0,447
5	5,7	291,099	0,592

Tabla de tendido				
Temperatura [°C]	Tensión [daN/mm <sup>2</sup> ]	Tiro [daN]	Flecha [m]	Tiempo [s]
0	7,55	385,58	0,449	12,11
5	6,96	355,45	0,487	12,61
10	6,37	325,32	0,533	13,19
16	5,7	291,1	0,595	13,94

20	5,27	269,14	0,644	14,5
25	4,76	243,09	0,713	15,25
30	4,28	218,58	0,793	16,09
35	3,85	196,62	0,881	16,96
40	3,47	177,21	0,978	17,87
45	3,14	160,36	1,08	18,77

#### 5.4.1.4 Vano de Regulación N°4

El mismo se calcula entre los piquetes N°1 y el N°6 correspondientes a la unión entre el rebaje Autódromo y el rebaje O. Magnasco.

El vano de regulación es:

$$a_r = 98,0 \text{ m}$$

Estado	Tensión [daN/mm <sup>2</sup> ]	Tiro [daN]	Flecha [m]
1	3,11	158,8277	1,036
2	8,79	448,9053	0,36
3	7,59	387,6213	1,198
4	8,21	419,2847	0,426
5	5,7	291,099	0,566

*Tabla de tendido*

Temperatura [°C]	Tensión [daN/mm <sup>2</sup> ]	Tiro [daN]	Flecha [m]	Tiempo [s]
0	7,56	386,09	0,429	11,83
5	6,96	355,45	0,466	12,33
10	6,38	325,83	0,508	12,88
16	5,7	291,1	0,569	13,63
20	5,26	268,63	0,616	14,18
25	4,75	242,58	0,682	14,92
30	4,27	218,07	0,759	15,74
35	3,84	196,11	0,844	16,6
40	3,45	176,19	0,94	17,52
45	3,11	158,83	1,042	18,44

#### 5.4.1.5 Vano de Regulación N°5

El mismo se calcula entre los piquetes N°7 y el N°36 correspondientes a la unión entre el rebaje Autódromo y el rebaje O. Magnasco.

El vano de regulación es:

$$a_r = 98,0 \text{ m}$$

Estado	Tensión [daN/mm <sup>2</sup> ]	Tiro [daN]	Flecha [m]
1	3,19	162,9133	1,012
2	8,75	446,8625	0,369
3	7,74	395,2818	1,101
4	8,19	418,2633	0,425
5	5,7	291,099	0,567

<i>Tabla de tendido</i>				
Temperatura [°C]	Tensión [daN/mm <sup>2</sup> ]	Tiro [daN]	Flecha [m]	Tiempo [s]
0	7,54	385,07	0,43	11,85
5	6,94	354,43	0,467	12,35
10	6,37	325,32	0,509	12,89
16	5,7	291,1	0,569	13,63
20	5,27	269,14	0,615	14,17
25	4,77	243,6	0,68	14,9
30	4,31	220,11	0,752	15,67
35	3,88	198,15	0,835	16,51
40	3,51	179,26	0,923	17,36
45	3,19	162,91	1,016	18,21

#### 5.4.1.6 Vanos N°30 y 31

Se trata de los vanos N° 30 y 31 correspondientes a la unión entre SE1190 y el rebaje Autódromo.

Estado	Tensión [daN/mm <sup>2</sup> ]	Tiro [daN]	Flecha [m]
1	3,45	176,1915	1,643
2	8,58	438,1806	0,661
3	8,29	423,3703	1,931
4	8,07	412,1349	0,764
5	5,7	291,099	0,996

<i>Tabla de tendido</i>				
Temperatura [°C]	Tensión [daN/mm <sup>2</sup> ]	Tiro [daN]	Flecha [m]	Tiempo [s]
0	7,42	378,94	0,769	15,84
5	6,86	350,34	0,831	16,47
10	6,31	322,25	0,904	17,18
16	5,7	291,1	1,001	18,07
20	5,31	271,18	1,074	18,72
25	4,86	248,2	1,174	19,57
30	4,45	227,26	1,282	20,46
35	4,07	207,85	1,401	21,38
40	3,74	191	1,525	22,31
45	3,45	176,19	1,653	23,23

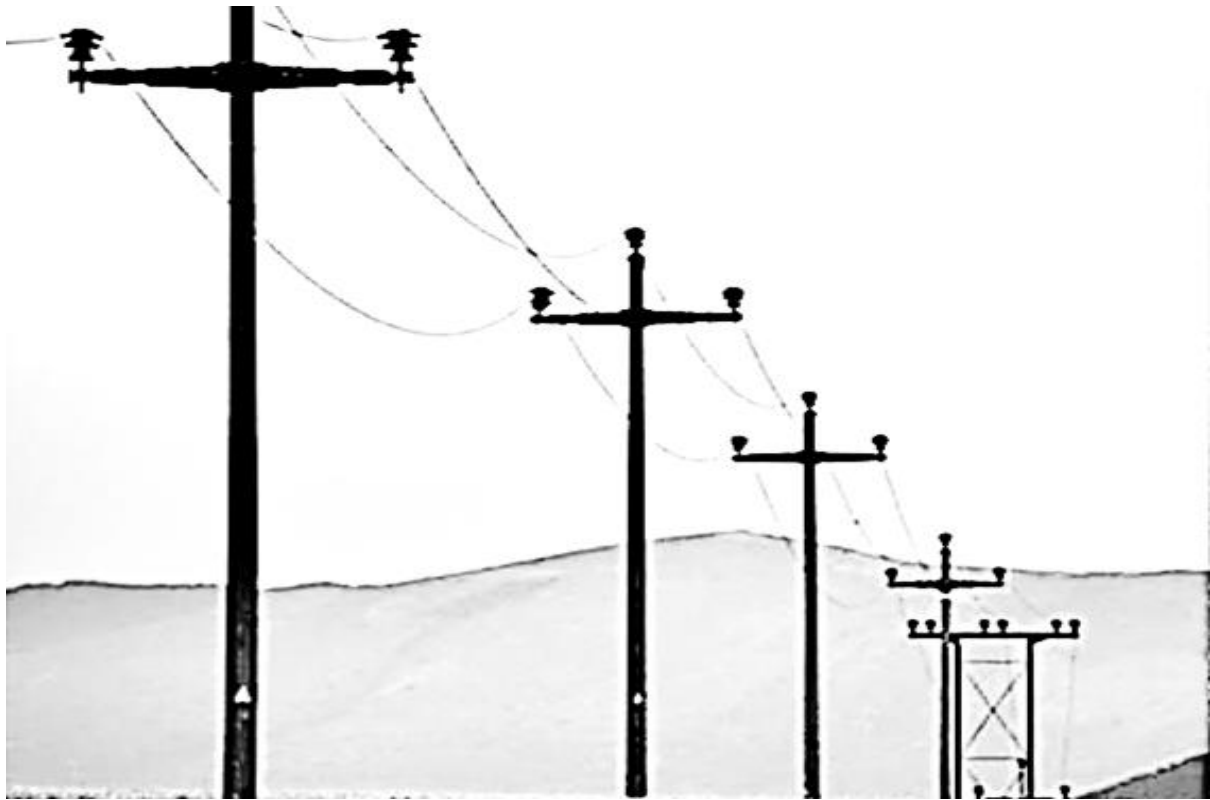
### 5.4.1.7 Vanos N°38 y 39

Se trata de los vanos N° 38 y 39 correspondientes a la unión entre SE1190 y el rebaje Autódromo.

Estado	Tensión [daN/mm <sup>2</sup> ]	Tiro [daN]	Flecha [m]
1	3,5	178,745	1,747
2	8,55	436,6485	0,716
3	8,4	428,988	2,057
4	8,04	410,6028	0,826
5	5,7	291,099	1,074

<i>Tabla de tendido</i>				
Temperatura [°C]	Tensión [daN/mm <sup>2</sup> ]	Tiro [daN]	Flecha [m]	Tiempo [s]
0	7,39	377,41	0,832	16,48
5	6,84	349,32	0,899	17,13
10	6,3	321,74	0,976	17,85
16	5,7	291,1	1,079	18,77
20	5,32	271,69	1,156	19,42
25	4,88	249,22	1,26	20,28
30	4,47	228,28	1,376	21,19
35	4,11	209,9	1,497	22,1
40	3,79	193,56	1,623	23,02
45	3,5	178,75	1,757	23,95





# CÁLCULO DE ESTRUCTURAS

Capítulo 6

## Contenido

<b>6</b>	<b>Cálculo Mecánico de Estructuras</b> .....	<b>2</b>
6.1	Cálculo de Postes de H°A° .....	2
6.1.1	Designación del poste .....	2
6.1.2	Crucetas y ménsulas .....	2
6.1.3	Cálculo De La Resistencia De Los Postes De Hormigón .....	3
6.1.4	Condiciones de Serviciabilidad .....	3
6.2	Calculo Del Tiro De Postes Simples .....	4
6.3	Calculo Del Tiro De Postes Dobles .....	4
6.3.1	Efectos Del Momento Torsor En La Carga Reducida A La Cima.....	4
6.4	Cálculos .....	5
6.4.1	Suspensiones y suspensiones angulares .....	5
6.4.1.1	Poste N°5: Suspensión, S 12 m-Tramo La Bianca-Autódromo .....	5
6.4.1.2	Poste N°4: Suspensión, S+0,5, 12,5 m-Tramo La Bianca-Autódromo .....	10
6.4.1.3	Poste N°7: Suspensión, S+1, 13 m-Tramo La Bianca-Autódromo .....	15
6.4.1.4	Poste N°35: Suspensión Angular 9°, SA 9°+1, 13 m-Tramo La Bianca-Autódromo.....	19
6.4.2	Retenciones y Retenciones Angulares.....	26
6.4.2.1	Poste N°33: Retención Angular 8°, RA 8°, 12 m-Tramo La Bianca-Autódromo.....	26
6.4.2.2	Poste N°6: Retención Angular 43°, RA 43°, 12 m-Tramo Autódromo-Magnasco.....	34
6.4.2.3	Poste N°39: Retención, R, 12 m-Tramo La Bianca-Autódromo .....	42
6.4.2.4	Poste N°1: Retención Angular, RA 98°, 12 m-Tramo La Bianca-Autódromo .....	48
6.4.2.5	Poste N°31: Retención Angular 82°, RA82°, 12 m-Tramo La Bianca-Autódromo .....	56
6.4.3	Terminales.....	64
6.4.3.1	Poste N°15: Terminal, T, 12 m-Tramo La Bianca-Autódromo.....	64
6.4.3.2	Poste N°41: Terminal, T, 12 m-Tramo La Bianca-Autódromo.....	67
6.4.3.3	Poste N°36: Terminal, T, 12 m-Tramo Autódromo-O. Magnasco.....	70

## 6 Cálculo Mecánico de Estructuras

---

En este capítulo se desarrollan los cálculos de elección y verificación de los postes de hormigón armado utilizados en el proyecto, siempre siguiendo los lineamientos de la AEA 95301-Reglamentación De Líneas Aéreas Exteriores De Media Y Alta Tensión.

Se mostrarán los cálculos de estructuras características, como estructuras de suspensión de diferentes alturas y correspondientes a distintos vanos, todas las retenciones y retenciones angulares, estructuras terminales y estructuras de suspensión angulares.

### 6.1 Cálculo de Postes de H<sup>o</sup>A<sup>o</sup>

Los postes verificarán a dos condiciones:

- Solicitación Última: corresponde a la capacidad del poste a resistir el tiro máximo resultante reducido a la cima
- Solicitación Cuasi-Permanente: el poste debe resistir además de cargas máximas, cargas de menor valor pero cuya presencia es permanente o cuasi permanente capaz de producir fatiga en las estructuras fisurándolas, esto se da para el estado V, de temperatura media anual.

#### 6.1.1 Designación del poste

Las Normas IRAM indican cómo se designan los postes de hormigón armado o centrifugado (IRAM 1603 ó 1605), que corresponden a la generalidad de las líneas de subtransmisión o transmisión, se identifican según el siguiente ejemplo:

16/4500

Donde el primer número indica la longitud, en metros, y el segundo la carga de rotura, en daN.

Carga de rotura es una carga aplicada en la cima del poste, perpendicular a su eje, equivalente a las diversas cargas aplicadas a lo largo del poste. Esta carga produce el colapso del poste, no necesariamente su rotura, pudiendo ser, por ejemplo, una deformación permanente excesiva, con fisuras inadmisibles según norma.

También la identificación puede ser más completa:

16/4500/35-59

Donde los últimos números indican los diámetros en la cima y en la base, en cm.

IRAM 1586 (específica para líneas de distribución MT) indica la designación de la siguiente manera:

- Longitud (m)
- Carga de rotura nominal (daN) precedida por la letra R
- La letra T si el poste es resistente a la flexotorsión
- La letra P si es pretensado

Ejemplo de distintas designaciones:

Poste de hormigón armado: 12 R 1800

Pretensado: 12 R 1800 P

Resistente a la flexotorsión: 12 R 1800 T

Para ambas condiciones a la vez: 12 R 1800 TP.

#### 6.1.2 Crucetas y ménsulas

Estos elementos complementan los postes y su función en la estructura es la de dar los puntos de fijación para los conductores.

Las crucetas y ménsulas (o medias crucetas) se definen por sus dimensiones principales y los esfuerzos que deben soportar en los puntos de sujeción de los conductores. Su cálculo corre por cuenta del fabricante. La normalización disponible es para BT y MT, pero tiene aspectos también aplicables para AT:

IRAM-NIME 1720

Ménsulas y crucetas de hormigón armado para líneas de baja y media tensión. Requisitos generales y métodos de ensayo.

IRAM-NIME 1721

Ménsulas y crucetas de hormigón armado para postes de sección anular, rectangular o doble T, para líneas de baja tensión. Tipificación y condiciones particulares.

### 6.1.3 Cálculo De La Resistencia De Los Postes De Hormigón

De acuerdo a lo explicado anteriormente, la fórmula básica de cálculo de la Reglamentación de la AEA (método de factorización de cargas y resistencias), basada en los respectivos coeficientes de mayoración, para las cargas, y de minoración, para las resistencias:

$$K_E \cdot K_C \cdot S_u \leq \varphi \cdot R_C$$

Una vez calculados los esfuerzos (solicitud última), para el caso específico de una línea construida con postes de hormigón, corresponde determinar los factores de carga, la resistencia característica nominal y el factor global de resistencia.

#### Factor de carga

Para postes de hormigón, se toma  $K_E = 1$  (La resistencia nominal se comprueba mediante ensayos) Los valores de  $K_C$  son los indicados anteriormente y se adoptan los que corresponda según la función de la estructura (suspensión, retención u otra).

#### Resistencia característica nominal

De acuerdo al “Método de factorización de cargas y resistencias” de la Reglamentación de la AEA, la “resistencia característica nominal” de la estructura es en este caso, la carga de rotura del poste.

#### Factor global de resistencia

La “resistencia característica nominal” de la estructura se debe “minorar” multiplicándola por el “Factor global de resistencia” que tiene los siguientes valores:

Elemento	Solicitud	$\varphi$	Observaciones
Postes	Flexión Flexo-Tracción	0,70 a 0,90	Postes simples – Patas traccionadas de pórticos (Notas 1, 2 y 3)
	Flexocompresión Compresión	0,70 a 0,75	Postes múltiples – Patas comprimidas de pórticos (Notas 2)
	Corte. Torsión Corte + Torsión	0,85	En general
Ménsulas Crucetas	Flexión	0,90	(Nota 1)
	Corte Torsión Tensión + Corte	0,85	
	Tracción Corte	0,50	Tiene la finalidad de limitar la flexibilidad del conjunto de sujeción.

Tabla 12.6-c-Valores de los factores globales de resistencia ( $\varphi$ ) extraída de la Reglamentación AEA 95301

### 6.1.4 Condiciones de Serviciabilidad

Además de los valores del factor global de resistencia indicados en la Tabla precedente, la reglamentación establece (Numeral 12.6.5) las llamadas “condiciones de serviciabilidad”, de acuerdo a las siguientes definiciones, transcritas de la Reglamentación:

Se entienden como tales las condiciones de fisuración y desplazamientos admisibles, que tienen la finalidad de limitar los daños cuando las estructuras están sometidas a solicitaciones cuasi-permanentes con valores inferiores a la máxima solicitud última factorizada de servicio.

Las condiciones de serviciabilidad se establecen para una carga o sollicitación de “frecuencia normal” ( $F_N$ ), cuyo valor mínimo se determinará a partir de la resistencia nominal ( $R_C$ ) con la siguiente expresión:

$$F_N = 0,4 \cdot R_C$$

La carga límite de abertura de fisuras nominal ( $E$ ) y la carga a la cual debe verificarse la flecha garantizada ( $D$ ), que establecen las Normas IRAM 1603 y 1605, se pueden equiparar a la carga de “frecuencia normal” anteriormente definida.

## 6.2 Calculo Del Tiro De Postes Simples

Se realiza la adición de la totalidad de las cargas calculadas según la hipótesis de carga considerada, reducida a la cima, adoptándose el tiro normalizado más próximo por exceso.

## 6.3 Calculo Del Tiro De Postes Dobles

Las estructuras dobles tienen su resistencia dependiente de la dirección que se considere. Sobre el eje longitudinal x-x la estructura doble tiene una resistencia muy superior a la del poste simple, dependiendo del módulo resistente que forma el conjunto de los dos postes separados una cierta distancia y rigidizados mediante los vínculos, crucetas y ménsulas. En la práctica, la resistencia es del orden de 8 veces la de cada uno de los postes que componen el conjunto doble. Sobre el eje transversal y-y la resistencia es doble de la de cada poste. El dimensionamiento se calcula el tiro equivalente de cada poste simple. Según la dirección de las fuerzas que actúan, dicho tiro será:

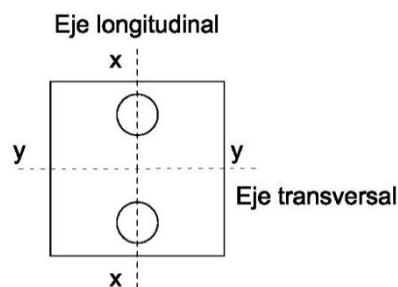
$$F_{eq} = \frac{F_x}{8} \text{ Resultante sobre eje longitudinal x-x}$$

$$F_{eq} = \frac{F_y}{2} \text{ Resultante sobre eje transversal y-y}$$

Para determinar la fuerza actuante sobre cada poste de la estructura doble, cuando la resultante tiene una dirección oblicua con respecto a los ejes considerados, deben calcularse las componentes  $F_x$  y  $F_y$  de dicha fuerza.

En este caso, la fuerza equivalente correspondiente a cada poste de la estructura, es:

$$F_{eq} = \frac{F_x}{8} + \frac{F_y}{2}$$



*Esquema de la disposición de una estructura angular*

### 6.3.1 Efectos Del Momento Torsor En La Carga Reducida A La Cima

Al realizar el cálculo del tiro del poste teniendo en cuenta las hipótesis de cálculo para cargas normales, se consideran las cargas actuantes como si estuviesen centradas respecto al eje de la estructura. Producen, por lo tanto, en general momentos flectores que se traducen en un tiro equivalente a la cima.

En las hipótesis de cálculo de cargas de construcción y mantenimiento, o de cargas de contención de fallas, se toman las cargas en su exacta ubicación, por lo que producen en general momentos flector y torsor simultáneos. Para los postes de hormigón armado puede ser aplicable en este caso la hipótesis de Rankine, por la cierta similitud respecto a los ejes de material elástico para los cuales fue desarrollada la mencionada teoría.

Supongamos que un conductor ejerce una fuerza  $F$  horizontal y perpendicular a la ménsula de longitud  $L_m$ .

El conductor está ubicado en el extremo de la ménsula, que a su vez se encuentra a una altura  $h_c$ . El momento flector producido será:

$$M_f = F \cdot h_c$$

y el momento torsor:

$$M_t = F \cdot L_m$$

El efecto combinado de ambos momentos puede evaluarse como un momento flector, que llamaremos momento combinado:

$$M_c = 0,5 \cdot \left[ M_f + \sqrt{M_f^2 + M_t^2} \right]$$

El tiro equivalente se obtiene dividiendo el momento combinado por la altura libre del poste:

$$F_{eq} = \frac{M_c}{h}$$

El momento torsor incrementa en un porcentaje bajo el esfuerzo equivalente sobre el poste, por lo que en general no se considera.

Hemos visto aquí el momento torsor sólo desde el punto de vista de su influencia en cuanto a la carga reducida a la cima, o sea en cuanto a un equivalente desde el punto de vista de la flexión. De todos modos, la torsión siempre debe ser tenida en cuenta para el dimensionamiento de la armadura de torsión que lleva el poste.

## 6.4 Cálculos

En este inciso se detallan algunos de los cálculos establecidos en la teoría de los puntos previos. Como se mencionó al principio del capítulo solo se realizan algunos cálculos para no volver tedioso el mismo. Al final de cada se detallarán en una tabla todos los postes calculados y sus características principales.

**Nota:** en los planos N° 10 a N° 16 se detallan todos los tipos de estructuras diseñados.

### 6.4.1 Suspensiones y suspensiones angulares

#### 6.4.1.1 Poste N°5: Suspensión, S 12 m-Tramo La Bianca-Autódromo

##### *Hipótesis AEA 95301*

##### 1. Cargas de Servicio

a.

##### **Pesos Propios y Cargas Verticales**

Peso del poste

$$G_p = 1015 \text{ daN}$$

Peso del conductor de ambos semivanos

$$G_c = 13,72 \text{ daN}$$

Peso del Aislador

$$G_a = 1,225 \text{ daN}$$

Peso del Herraje del Aislador

$$G_h = 9,8 \text{ daN}$$

Peso total

$$G = G_p + 3 \cdot G_c + 3 \cdot G_a + 2 \cdot G_h = 1079,71 \text{ daN}$$

Fuerza del viento sobre el conductor

Con  $\psi = 0^\circ$

$$F_{cond III} = 36,20 \text{ daN}$$

Fuerza del viento sobre el poste

$$F_p III = 40,48 \text{ daN}$$

Fuerza de viento sobre el aislador

$$F_{aIII} = 0,056 \text{ daN}$$

Sumatoria de esfuerzos en dirección XX reducidos a la cima

$$T_{xx-1a} = 0 \text{ daN}$$

Sumatoria de esfuerzos en dirección YY reducidos a la cima

$$T_{yy-1a} = \frac{(F_{cond III} + F_{aIII}) \cdot (2 \cdot (h_{libre} - 0,46 \text{ m}) + (h_{libre} - 0,2 \text{ m}))}{h_{libre}} + F_{pIII}$$

$$T_{yy-1a} = 146,8 \text{ daN}$$

Tiro Máximo en la Cima

$$T_{max-1a} = \sqrt{T_{xx-1a}^2 + T_{yy-1a}^2}$$

$$T_{max-1a} = 146,8 \text{ daN}$$

*b.*

Pesos Propios y Cargas Verticales

Peso del poste

$$G_p = 1015 \text{ daN}$$

Peso del conductor de ambos semivanos

$$G_c = 13,72 \text{ daN}$$

Peso del Aislador

$$G_a = 1,225 \text{ daN}$$

Peso del Herraje del Aislador

$$G_h = 9,8 \text{ daN}$$

Peso total

$$G = G_p + 3 \cdot G_c + 3 \cdot G_a + 2 \cdot G_h = 1079,71 \text{ daN}$$

Fuerza del viento sobre el conductor

Con  $\psi = 90^\circ$

$$F_{cond III} = 0 \text{ daN}$$

Fuerza del viento sobre el poste

$$F_p III = 40,48 \text{ daN}$$



Fuerza de viento sobre el aislador

$$F_{aIII} = 0,056 \text{ daN}$$

Sumatoria de esfuerzos en dirección XX reducidos a la cima

$$T_{xx-1b} = 0 \text{ daN}$$

Sumatoria de esfuerzos en dirección YY reducidos a la cima

$$T_{yy-1b} = \frac{(F_{cond III} + F_{aIII}) \cdot (2 \cdot (h_{libre} - 0,46 \text{ m}) + (h_{libre} - 0,2 \text{ m}))}{h_{libre}} + F_{pIII}$$

$$T_{yy-1a} = 40,45 \text{ daN}$$

Tiro Máximo en la Cima

$$T_{max-1b} = \sqrt{T_{xx-1b}^2 + T_{yy-1b}^2}$$

$$\mathbf{T_{max-1b} = 40,65 \text{ daN}}$$

**C.**

**Pesos Propios y Cargas Verticales**

Peso del poste

$$G_p = 1015 \text{ daN}$$

Peso del conductor de ambos semivanos

$$G_c = 13,72 \text{ daN}$$

Peso del Aislador

$$G_a = 1,225 \text{ daN}$$

Peso del Herraje del Aislador

$$G_h = 9,8 \text{ daN}$$

Peso total

$$G = G_p + 3 \cdot G_c + 3 \cdot G_a + 2 \cdot G_h = 1079,71 \text{ daN}$$

Fuerza del viento sobre el conductor

Con  $\psi = 30^\circ$

$$F_{cond III} = 27,15 \text{ daN}$$

Fuerza del viento sobre el poste

$$F_{p III} = 40,48 \text{ daN}$$

Fuerza de viento sobre el aislador

$$F_{aIII} = 0,056 \text{ daN}$$

Sumatoria de esfuerzos en dirección XX reducidos a la cima

$$T_{xx-1c} = \frac{(F_{cond III} + F_{aIII}) \cos(\psi) \cdot (2 \cdot (h_{libre} - 0,46 \text{ m}) + (h_{libre} - 0,2 \text{ m}))}{h_{libre}} + F_{pIII} \cdot \cos(\psi)$$

$$T_{xx-1c} = 104,18 \text{ daN}$$

Sumatoria de esfuerzos en dirección YY reducidos a la cima

$$T_{yy-1c} = \frac{(F_{cond III} + F_{aIII}) \sin(\psi) \cdot (2 \cdot (h_{libre} - 0,46 \text{ m}) + (h_{libre} - 0,2 \text{ m}))}{h_{libre}} + F_{pIII} \cdot \sin(\psi)$$

$$T_{yy-1c} = 60,15 \text{ daN}$$

Tiro Máximo en la Cima

$$T_{max-1a} = \sqrt{T_{xx-1c}^2 + T_{yy-1c}^2}$$

$$\mathbf{T_{max-1c} = 120,29 \text{ daN}}$$

d. No se considera hielo

e.

$$T_{cond II} = \sigma_{II} \cdot S$$

$$T_{cond II} = 447,53 \text{ daN}$$

$$T_{yy} = \frac{0,2 \cdot T_{cond II} \cdot (2 \cdot (h_{libre} - 0,46 \text{ m}) + (h_{libre} - 0,2 \text{ m}))}{h_{libre}}$$

$$T_{yy} = 262,55 \text{ daN}$$

## 2. Cargas de Construcción y Mantenimiento

a.

**Pesos Propios y Cargas Verticales**

Peso del poste

$$G_p = 1015 \text{ daN}$$

Peso del conductor de ambos semivanos

$$G_c = 13,72 \text{ daN}$$

Peso del Aislador

$$G_a = 1,225 \text{ daN}$$

Peso del Herraje del Aislador

$$G_h = 9,8 \text{ daN}$$

Peso total

$$G = G_p + 2,5 \cdot (3 \cdot G_c + 3 \cdot G_a + 2 \cdot G_h) = 1176,36 \text{ daN}$$

Tiro Máximo en la Cima

$$T_{max-2a} = \frac{2,5 \cdot G_c \left( \frac{d}{2} + l_h + l_a \right)}{h_{libre}}$$

$$\mathbf{T_{max-2a} = 1,28 \text{ daN}}$$

### 3. Cargas de Contención de Fallas a.

#### Pesos Propios y Cargas Verticales

Peso del poste

$$G_p = 1015 \text{ daN}$$

Peso del conductor de ambos semivanos

$$G_c = 13,72 \text{ daN}$$

Peso del Aislador

$$G_a = 1,225 \text{ daN}$$

Peso del Herraje del Aislador

$$G_h = 9,8 \text{ daN}$$

Peso total

$$G = G_p + 3 \cdot G_c + 3 \cdot G_a + 2 \cdot G_h = 1079,71 \text{ daN}$$

Tiro Máximo de una Fase

$$T_{\text{cond II}} = \sigma_{II} \cdot S$$

$$T_{\text{cond II}} = 447,53 \text{ daN}$$

**Conductor Inferior**

**Sumatoria de Momentos en dirección ZZ (momento torsor)**

$$M_{zz} = M_t = 0,5 \cdot T_{\text{cond II}} \cdot (0,406 \text{ m})$$

$$M_t = 90,95 \text{ daN} \cdot \text{m}$$

**Sumatoria de Momentos en dirección YY (momento flector)**

$$M_{yy} = M_f = 0,5 \cdot T_{\text{cond II}} \cdot h_{\text{libre}}$$

$$M_f = 2313,73 \text{ daN} \cdot \text{m}$$

**Tiro Máximo en la Cima**

$$M_C = 0,5 \cdot \left[ M_f + \sqrt{M_f^2 + M_t^2} \right] = 2314,63 \text{ daN} \cdot \text{m}$$

$$T_{\text{max-3a}} = \frac{M_C}{h_{\text{libre}}}$$

$$T_{\text{max-3a}} = 214,31 \text{ daN}$$

**Conductor Superior**

**Sumatoria de Momentos en dirección ZZ (momento torsor)**

$$M_{zz} = M_t = 0$$

**Sumatoria de Momentos en dirección YY (momento flector)**

$$M_{yy} = M_f = 0,5 \cdot T_{\text{cond II}} \cdot (h_{\text{libre}} + 200 \text{ mm})$$

$$M_f = 2461,42 \text{ daN} \cdot \text{m}$$

**Tiro Máximo en la Cima**

$$T_{\text{max-3a}} = \frac{M_f}{h_{\text{libre}}}$$

$$T_{\max-3a} = 227,9 \text{ daN}$$

#### 4. Verificación de la Estructura

$$K_E \cdot K_C \cdot S_u \leq \varphi \cdot R_C$$

$$K_E = 1$$

$$K_C = 1$$

$$S_u = T_{\max-1e}$$

$$\varphi = 0,85$$

$$R_C = 350 \text{ daN}$$

$$\varphi \cdot R_C = 297,5 \text{ daN}$$

$$K_E \cdot K_C \cdot S_u = 262,55 \text{ daN}$$

**La columna 12R350 verifica**

#### 6.4.1.2 Poste N°4: Suspensión, S+0,5, 12,5 m-Tramo La Bianca-Autódromo

##### Hipótesis AEA 95301

##### 1. Cargas de Servicio

a.

##### Pesos Propios y Cargas Verticales

Peso del poste

$$G_p = 1078 \text{ daN}$$

Peso del conductor de ambos semivanos

$$G_c = 13,72 \text{ daN}$$

Peso del Aislador

$$G_a = 1,225 \text{ daN}$$

Peso del Herraje del Aislador

$$G_h = 9,8 \text{ daN}$$

Peso total

$$G = G_p + 3 \cdot (G_c + G_a) + 2 \cdot G_h = 1142,43 \text{ daN}$$

Fuerza del viento sobre el conductor

Con  $\psi = 0^\circ$

$$F_{cond III} = 36,20 \text{ daN}$$

Fuerza del viento sobre el poste

$$F_p III = 42,61 \text{ daN}$$

Fuerza de viento sobre el aislador

$$F_{aIII} = 0,056 \text{ daN}$$

**Sumatoria de esfuerzos en dirección XX reducidos a la cima**

$$T_{xx-1a} = 0 \text{ daN}$$

Sumatoria de esfuerzos en dirección YY reducidos a la cima

$$T_{yy-1a} = \frac{(F_{cond III} + F_{aIII}) \cdot (2 \cdot (h_{libre} - 0,46 \text{ m}) + (h_{libre} - 0,2 \text{ m}))}{h_{libre}} + F_{pIII}$$

$$T_{yy-1a} = 149,2 \text{ daN}$$

Tiro Máximo en la Cima

$$T_{max-1a} = \sqrt{T_{xx-1a}^2 + T_{yy-1a}^2}$$

$$T_{max-1a} = 149,2 \text{ daN}$$

b.

**Pesos Propios y Cargas Verticales**

Peso del poste

$$G_p = 1078 \text{ daN}$$

Peso del conductor de ambos semivanos

$$G_c = 13,72 \text{ daN}$$

Peso del Aislador

$$G_a = 1,225 \text{ daN}$$

Peso del Herraje del Aislador

$$G_h = 9,8 \text{ daN}$$

Peso total

$$G = G_p + 3 \cdot (G_c + G_a) + 2 \cdot G_h = 1142,43 \text{ daN}$$

Fuerza del viento sobre el conductor

Con  $\psi = 90^\circ$

$$F_{cond III} = 0 \text{ daN}$$

Fuerza del viento sobre el poste

$$F_{p III} = 42,61 \text{ daN}$$

Fuerza de viento sobre el aislador

$$F_{aIII} = 0,056 \text{ daN}$$

Sumatoria de esfuerzos en dirección XX reducidos a la cima

$$T_{xx-1b} = 0 \text{ daN}$$

Sumatoria de esfuerzos en dirección YY reducidos a la cima

$$T_{yy-1b} = \frac{(F_{cond III} + F_{aIII}) \cdot (2 \cdot (h_{libre} - 0,46 \text{ m}) + (h_{libre} - 0,2 \text{ m}))}{h_{libre}} + F_{pIII}$$

$$T_{yy-1a} = 42,78 \text{ daN}$$

### Tiro Máximo en la Cima

$$T_{max-1b} = \sqrt{T_{xx-1b}^2 + T_{yy-1b}^2}$$

$$T_{max-1b} = 42,78 \text{ daN}$$

C.

### Pesos Propios y Cargas Verticales

Peso del poste

$$G_p = 1078 \text{ daN}$$

Peso del conductor de ambos semivanos

$$G_c = 13,72 \text{ daN}$$

Peso del Aislador

$$G_a = 1,225 \text{ daN}$$

Peso del Herraje del Aislador

$$G_h = 9,8 \text{ daN}$$

Peso total

$$G = G_p + 3 \cdot (G_c + G_a) + 2 \cdot G_h = 1142,43 \text{ daN}$$

Fuerza del viento sobre el conductor

Con  $\psi = 30^\circ$

$$F_{cond III} = 27,15 \text{ daN}$$

Fuerza del viento sobre el poste

$$F_p III = 42,61 \text{ daN}$$

Fuerza de viento sobre el aislador

$$F_{aIII} = 0,056 \text{ daN}$$

### Sumatoria de esfuerzos en dirección XX reducidos a la cima

$$T_{xx-1c} = \frac{(F_{cond III} + F_{aIII}) \cos(\psi) \cdot (2 \cdot (h_{libre} - 0,46 \text{ m}) + (h_{libre} - 0,2 \text{ m}))}{h_{libre}} + F_{pIII} \cdot \cos(\psi)$$

$$T_{xx-1c} = 106,08 \text{ daN}$$

### Sumatoria de esfuerzos en dirección YY reducidos a la cima

$$T_{yy-1c} = \frac{(F_{cond III} + F_{aIII}) \sin(\psi) \cdot (2 \cdot (h_{libre} - 0,46 \text{ m}) + (h_{libre} - 0,2 \text{ m}))}{h_{libre}} + F_{pIII} \cdot \sin(\psi)$$

$$T_{yy-1c} = 61,25 \text{ daN}$$

### Tiro Máximo en la Cima

$$T_{max-1a} = \sqrt{T_{xx-1c}^2 + T_{yy-1c}^2}$$

$$T_{max-1c} = 122,50 \text{ daN}$$

- d. No se considera hielo  
 e.

$$T_{\text{cond II}} = \sigma_{\text{II}} \cdot S$$

$$T_{\text{cond II}} = 447,53 \text{ daN}$$

$$T_{yy} = \frac{0,2 \cdot T_{\text{cond II}} \cdot (2 \cdot (h_{\text{libre}} - 0,46 \text{ m}) + (h_{\text{libre}} - 0,2 \text{ m}))}{h_{\text{libre}}}$$

$$T_{yy} = 262,79 \text{ daN}$$

**$T_{\text{max-1e}} = 262,79 \text{ daN}$**

## 2. Cargas de Construcción y Mantenimiento

a.

### Pesos Propios y Cargas Verticales

Peso del poste

$$G_p = 1078 \text{ daN}$$

Peso del conductor de ambos semivanos

$$G_c = 13,72 \text{ daN}$$

Peso del Aislador

$$G_a = 1,225 \text{ daN}$$

Peso del Herraje del Aislador

$$G_h = 9,8 \text{ daN}$$

Peso total

$$G = G_p + 2,5 \cdot (3 \cdot G_c + 3 \cdot G_a + 2 \cdot G_h) = 1239,08 \text{ daN}$$

Tiro Máximo en la Cima

$$T_{\text{max-2a}} = \frac{2,5 \cdot G_c \left( \frac{d}{2} + l_h + l_a \right)}{h_{\text{libre}}}$$

**$T_{\text{max-2a}} = 1,23 \text{ daN}$**

## 3. Cargas de Contención de Fallas

a.

### Pesos Propios y Cargas Verticales

Peso del poste

$$G_p = 1078 \text{ daN}$$

Peso del conductor de ambos semivanos

$$G_c = 13,72 \text{ daN}$$

Peso del Aislador

$$G_a = 1,225 \text{ daN}$$



Peso del Herraje del Aislador

$$G_h = 9,8 \text{ daN}$$

Peso total

$$G = G_p + 3 \cdot (G_c + G_a) + 2 \cdot G_h = 1142,43 \text{ daN}$$

Tiro Máximo de una Fase

$$T_{\text{cond II}} = \sigma_{II} \cdot S$$

$$T_{\text{cond II}} = 447,53 \text{ daN}$$

**Conductor Inferior**

**Sumatoria de Momentos en dirección ZZ (momento torsor)**

$$M_{zz} = M_t = 0,5 \cdot T_{\text{cond II}} \cdot (0,406 \text{ m})$$

$$M_t = 90,95 \text{ daN} \cdot \text{m}$$

**Sumatoria de Momentos en dirección YY (momento flector)**

$$M_{yy} = M_f = 0,5 \cdot T_{\text{cond II}} \cdot h_{\text{libre}}$$

$$M_f = 2414,43 \text{ daN} \cdot \text{m}$$

**Tiro Máximo en la Cima**

$$M_c = 0,5 \cdot \left[ M_f + \sqrt{M_f^2 + M_t^2} \right] = 2314,63 \text{ daN} \cdot \text{m}$$

$$T_{\text{max-3a}} = \frac{M_c}{h_{\text{libre}}}$$

$$T_{\text{max-3a}} = 214,69 \text{ daN}$$

**Conductor Superior**

**Sumatoria de Momentos en dirección ZZ (momento torsor)**

$$M_{zz} = M_t = 0$$

**Sumatoria de Momentos en dirección YY (momento flector)**

$$M_{yy} = M_f = 0,5 \cdot T_{\text{cond II}} \cdot (h_{\text{libre}} + 200 \text{ mm})$$

$$M_f = 2562,11 \text{ daN} \cdot \text{m}$$

**Tiro Máximo en la Cima**

$$T_{\text{max-3a}} = \frac{M_f}{h_{\text{libre}}}$$

$$T_{\text{max-3a}} = 227,74 \text{ daN}$$

#### 4. Verificación de la Estructura

$$K_E \cdot K_C \cdot S_u \leq \varphi \cdot R_C$$

$$K_E = 1$$

$$K_C = 1$$

$$S_u = T_{\text{max-1e}}$$

$$\varphi = 0,85$$

$$R_C = 350 \text{ daN}$$

$$\varphi \cdot R_C = 297,5 \text{ daN}$$

$$K_E \cdot K_C \cdot S_u = 262,79 \text{ daN}$$

**La columna 12,5R350 verifica**

### 6.4.1.3 Poste N°7: Suspensión, S+1, 13 m-Tramo La Bianca-Autódromo

#### Hipótesis AEA 95301

#### 1. Cargas de Servicio

##### a.

#### Pesos Propios y Cargas Verticales

Peso del poste

$$G_p = 1141,7 \text{ daN}$$

Peso del conductor de ambos semivanos

$$G_c = 13,72 \text{ daN}$$

Peso del Aislador

$$G_a = 1,225 \text{ daN}$$

Peso del Herraje del Aislador

$$G_h = 9,8 \text{ daN}$$

Peso total

$$G = G_p + 3 \cdot (G_c + G_a) + 2 \cdot G_h = 1206,13 \text{ daN}$$

Fuerza del viento sobre el conductor

Con  $\psi = 0^\circ$

$$F_{cond III} = 36,20 \text{ daN}$$

Fuerza del viento sobre el poste

$$F_p III = 44,78 \text{ daN}$$

Fuerza de viento sobre el aislador

$$F_{aIII} = 0,056 \text{ daN}$$

Sumatoria de esfuerzos en dirección XX reducidos a la cima

$$T_{xx-1a} = 0 \text{ daN}$$

Sumatoria de esfuerzos en dirección YY reducidos a la cima

$$T_{yy-1a} = \frac{(F_{cond III} + F_{aIII}) \cdot (2 \cdot (h_{libre} - 0,46 \text{ m}) + (h_{libre} - 0,2 \text{ m}))}{h_{libre}} + F_{pIII}$$

$$T_{yy-1a} = 151,27 \text{ daN}$$

Tiro Máximo en la Cima

$$T_{max-1a} = \sqrt{T_{xx-1a}^2 + T_{yy-1a}^2}$$

$$\mathbf{T_{max-1a} = 151,27 \text{ daN}}$$

b.

### Pesos Propios y Cargas Verticales

Peso del poste

$$G_p = 1141,7 \text{ daN}$$

Peso del conductor de ambos semivanos

$$G_c = 13,72 \text{ daN}$$

Peso del Aislador

$$G_a = 1,225 \text{ daN}$$

Peso del Herraje del Aislador

$$G_h = 9,8 \text{ daN}$$

Peso total

$$G = G_p + 3 \cdot (G_c + G_a) + 2 \cdot G_h = 1206,13 \text{ daN}$$

Fuerza del viento sobre el conductor

Con  $\psi = 90^\circ$

$$F_{cond III} = 0 \text{ daN}$$

Fuerza del viento sobre el poste

$$F_{p III} = 44,78 \text{ daN}$$

Fuerza de viento sobre el aislador

$$F_{a III} = 0,056 \text{ daN}$$

Sumatoria de esfuerzos en dirección XX reducidos a la cima

$$T_{xx-1b} = 0 \text{ daN}$$

Sumatoria de esfuerzos en dirección YY reducidos a la cima

$$T_{yy-1b} = \frac{(F_{cond III} + F_{a III}) \cdot (2 \cdot (h_{libre} - 0,46 \text{ m}) + (h_{libre} - 0,2 \text{ m}))}{h_{libre}} + F_{p III}$$

$$T_{yy-1a} = 44,94 \text{ daN}$$

Tiro Máximo en la Cima

$$T_{max-1b} = \sqrt{T_{xx-1b}^2 + T_{yy-1b}^2}$$

$$\mathbf{T_{max-1b} = 44,94 \text{ daN}}$$

c.

### Pesos Propios y Cargas Verticales

Peso del poste

$$G_p = 1141,7 \text{ daN}$$

Peso del conductor de ambos semivanos

$$G_c = 13,72 \text{ daN}$$

Peso del Aislador

$$G_a = 1,225 \text{ daN}$$

Peso del Herraje del Aislador

$$G_h = 9,8 \text{ daN}$$

Peso total

$$G = G_p + 3 \cdot (G_c + G_a) + 2 \cdot G_h = 1206,13 \text{ daN}$$

Fuerza del viento sobre el conductor

Con  $\psi = 30^\circ$

$$F_{cond III} = 27,15 \text{ daN}$$

Fuerza del viento sobre el poste

$$F_p III = 44,78 \text{ daN}$$

Fuerza de viento sobre el aislador

$$F_{aIII} = 0,056 \text{ daN}$$

**Sumatoria de esfuerzos en dirección XX reducidos a la cima**

$$T_{xx-1c} = \frac{(F_{cond III} + F_{aIII}) \cos(\psi) \cdot (2 \cdot (h_{libre} - 0,46 \text{ m}) + (h_{libre} - 0,2 \text{ m}))}{h_{libre}} + F_{pIII} \cdot \cos(\psi)$$

$$T_{xx-1c} = 108,02 \text{ daN}$$

**Sumatoria de esfuerzos en dirección YY reducidos a la cima**

$$T_{yy-1c} = \frac{(F_{cond III} + F_{aIII}) \sin(\psi) \cdot (2 \cdot (h_{libre} - 0,46 \text{ m}) + (h_{libre} - 0,2 \text{ m}))}{h_{libre}} + F_{pIII} \cdot \sin(\psi)$$

$$T_{yy-1c} = 62,36 \text{ daN}$$

**Tiro Máximo en la Cima**

$$T_{max-1a} = \sqrt{T_{xx-1c}^2 + T_{yy-1c}^2}$$

$$\mathbf{T_{max-1c} = 124,73 \text{ daN}}$$

d. No se considera hielo

e.

$$T_{cond II} = \sigma_{II} \cdot S$$

$$T_{cond II} = 447,53 \text{ daN}$$

$$T_{yy} = \frac{0,2 \cdot T_{cond II} \cdot (2 \cdot (h_{libre} - 0,46 \text{ m}) + (h_{libre} - 0,2 \text{ m}))}{h_{libre}}$$

$$T_{yy} = 263,01 \text{ daN}$$

$$\mathbf{T_{max-1e} = 263,01 \text{ daN}}$$

## 2. Cargas de Construcción y Mantenimiento

a.

### Pesos Propios y Cargas Verticales

Peso del poste

$$G_p = 1141,7 \text{ daN}$$

Peso del conductor de ambos semivanos

$$G_c = 13,72 \text{ daN}$$

Peso del Aislador

$$G_a = 1,225 \text{ daN}$$

Peso del Herraje del Aislador

$$G_h = 9,8 \text{ daN}$$

Peso total

$$G = G_p + 2,5 \cdot (3 \cdot G_c + 3 \cdot G_a + 2 \cdot G_h) = 1302,78 \text{ daN}$$

### Tiro Máximo en la Cima

$$T_{max-2a} = \frac{2,5 \cdot G_c \left( \frac{d}{2} + l_h + l_a \right)}{h_{libre}}$$

$$T_{max-2a} = 1,18 \text{ daN}$$

## 3. Cargas de Contención de Fallas

a.

### Pesos Propios y Cargas Verticales

Peso del poste

$$G_p = 1141,7 \text{ daN}$$

Peso del conductor de ambos semivanos

$$G_c = 13,72 \text{ daN}$$

Peso del Aislador

$$G_a = 1,225 \text{ daN}$$

Peso del Herraje del Aislador

$$G_h = 9,8 \text{ daN}$$

Peso total

$$G = G_p + 3 \cdot (G_c + G_a) + 2 \cdot G_h = 1206,13 \text{ daN}$$

Tiro Máximo de una Fase

$$T_{cond II} = \sigma_{II} \cdot S$$

$$T_{cond II} = 447,53 \text{ daN}$$

### Conductor Inferior

### Sumatoria de Momentos en dirección ZZ (momento torsor)

$$M_{zz} = M_t = 0,5 \cdot T_{cond II} \cdot (0,406 \text{ m})$$

$$M_t = 90,95 \text{ daN} \cdot \text{m}$$

Sumatoria de Momentos en dirección YY (momento flector)

$$M_{yy} = M_f = 0,5 \cdot T_{\text{cond II}} \cdot h_{\text{libre}}$$

$$M_f = 2515,12 \text{ daN} \cdot \text{m}$$

Tiro Máximo en la Cima

$$M_C = 0,5 \cdot \left[ M_f + \sqrt{M_f^2 + M_t^2} \right] = 2314,63 \text{ daN} \cdot \text{m}$$

$$T_{\text{max-3a}} = \frac{M_C}{h_{\text{libre}}}$$

$$T_{\text{max-3a}} = 215,03 \text{ daN}$$

Conductor Superior

Sumatoria de Momentos en dirección ZZ (momento torsor)

$$M_{zz} = M_t = 0$$

Sumatoria de Momentos en dirección YY (momento flector)

$$M_{yy} = M_f = 0,5 \cdot T_{\text{cond II}} \cdot (h_{\text{libre}} + 200 \text{ mm})$$

$$M_f = 2663,81 \text{ daN} \cdot \text{m}$$

Tiro Máximo en la Cima

$$T_{\text{max-3a}} = \frac{M_f}{h_{\text{libre}}}$$

$$T_{\text{max-3a}} = 227,59 \text{ daN}$$

#### 4. Verificación de la Estructura

$$K_E \cdot K_C \cdot S_u \leq \varphi \cdot R_C$$

$$K_E = 1$$

$$K_C = 1$$

$$S_u = T_{\text{max-1e}}$$

$$\varphi = 0,85$$

$$R_C = 350 \text{ daN}$$

$$\varphi \cdot R_C = 297,5 \text{ daN}$$

$$K_E \cdot K_C \cdot S_u = 263,01 \text{ daN}$$

**La columna 13R350 verifica**

#### 6.4.1.4 Poste N°35: Suspensión Angular 9°, SA 9°+1, 13 m-Tramo La Blanca-Autódromo

Hipótesis AEA 95301

##### 1. Cargas de Servicio

a.

Pesos Propios y Cargas Verticales

Peso del poste

$$G_p = 1141,7 \text{ daN}$$

Peso del conductor de ambos semivanos

$$G_c = 15,77 \text{ daN}$$

Peso del Aislador

$$G_a = 1,225 \text{ daN}$$

Peso del Herraje del Aislador

$$G_h = 9,8 \text{ daN}$$

Peso total

$$G = G_p + 3 \cdot (G_c + G_a) + 2 \cdot G_h = 1212.309 \text{ daN}$$

Fuerza del viento sobre el conductor

Con  $\psi = 0^\circ$

$$F_{cond III} = 41,37 \text{ daN}$$

Fuerza del viento sobre el poste

$$F_p III = 44,78 \text{ daN}$$

Fuerza de viento sobre el aislador

$$F_{aIII} = 0,056 \text{ daN}$$

Tiro del conductor

$$T_{cIII} = \sigma_{III} \cdot S$$

**Sumatoria de esfuerzos en dirección XX reducidos a la cima**

$$T_{xx-1a} = \frac{2 \cdot T_{cIII} \cdot \cos(\alpha) \cdot (2 \cdot (h_{libre} - 0,46 \text{ m}) + (h_{libre} - 0,2 \text{ m})) + (F_{cond III} + F_{aIII}) \cdot (2 \cdot (h_{libre} - 0,46 \text{ m}) + (h_{libre} - 0,2 \text{ m}))}{h_{libre}} + F_{pIII}$$

$$T_{xx-1a} = 346,50 \text{ daN}$$

**Sumatoria de esfuerzos en dirección YY reducidos a la cima**

$$T_{yy-1a} = 0 \text{ daN}$$

**Tiro Máximo en la Cima**

$$T_{max-1a} = \sqrt{T_{xx-1a}^2 + T_{yy-1a}^2}$$

$$\mathbf{T_{max-1a} = 346,50 \text{ daN}}$$

**b.**

**Pesos Propios y Cargas Verticales**

Peso del poste

$$G_p = 1141,7 \text{ daN}$$

Peso del conductor de ambos semivanos

$$G_c = 15,77 \text{ daN}$$

Peso del Aislador

$$G_a = 1,225 \text{ daN}$$



Peso del Herraje del Aislador

$$G_h = 9,8 \text{ daN}$$

Peso total

$$G = G_p + 3 \cdot (G_c + G_a) + 2 \cdot G_h = 1212.309 \text{ daN}$$

Fuerza del viento sobre el conductor

Con  $\psi = 90^\circ$

$$F_{cond III} = 0,256 \text{ daN}$$

Fuerza del viento sobre el poste

$$F_p III = 44,78 \text{ daN}$$

Fuerza de viento sobre el aislador

$$F_{aIII} = 0,056 \text{ daN}$$

**Sumatoria de esfuerzos en dirección XX reducidos a la cima**

$$T_{xx-1a} = \frac{2 \cdot T_{cIII} \cdot \cos(\alpha) \cdot (2 \cdot (h_{libre} - 0,46 \text{ m}) + (h_{libre} - 0,2 \text{ m}))}{h_{libre}}$$

$$T_{xx-1b} = 180,02 \text{ daN}$$

**Sumatoria de esfuerzos en dirección YY reducidos a la cima**

$$T_{yy-1a} = \frac{2 \cdot T_{cIII} \cdot \cos(\alpha) \cdot (2 \cdot (h_{libre} - 0,46 \text{ m}) + (h_{libre} - 0,2 \text{ m})) + (F_{cond III} + F_{aIII}) \cdot (2 \cdot (h_{libre} - 0,46 \text{ m}) + (h_{libre} - 0,2 \text{ m}))}{h_{libre}} + F_{pIII}$$

$$T_{yy-1b} = 45,70 \text{ daN}$$

**Tiro Máximo en la Cima**

$$T_{max-1b} = \sqrt{T_{xx-1b}^2 + T_{yy-1b}^2}$$

$$\mathbf{T_{max-1b} = 185,73 \text{ daN}}$$

**C.**

**Pesos Propios y Cargas Verticales**

Peso del poste

$$G_p = 1141,7 \text{ daN}$$

Peso del conductor de ambos semivanos

$$G_c = 15,77 \text{ daN}$$

Peso del Aislador

$$G_a = 1,225 \text{ daN}$$

Peso del Herraje del Aislador

$$G_h = 9,8 \text{ daN}$$

Peso total

$$G = G_p + 3 \cdot (G_c + G_a) + 2 \cdot G_h = 1212.309 \text{ daN}$$

Fuerza del viento sobre el conductor

Fuerza del viento sobre el conductor

Con  $\psi = 30^\circ$

$$F_{cond III} = 31,22 \text{ daN}$$

Fuerza del viento sobre el poste

$$F_p III = 44,78 \text{ daN}$$

Fuerza de viento sobre el aislador

$$F_{aIII} = 0,056 \text{ daN}$$

**Sumatoria de esfuerzos en dirección XX reducidos a la cima**

$$T_{xx-1c} = \frac{[2 \cdot T_{cIII} \cdot \cos(\alpha) + (F_{cond III} + F_{aIII}) \cos(\psi)] \cdot (2 \cdot (h_{libre} - 0,46 \text{ m}) + (h_{libre} - 0,2 \text{ m}))}{h_{libre}} + F_{pIII} \cdot \cos(\psi)$$

$$T_{xx-1c} = 298,41 \text{ daN}$$

**Sumatoria de esfuerzos en dirección YY reducidos a la cima**

$$T_{yy-1c} = \frac{(F_{cond III} + F_{aIII}) \sin(\psi) \cdot (2 \cdot (h_{libre} - 0,46 \text{ m}) + (h_{libre} - 0,2 \text{ m}))}{h_{libre}} + F_{pIII} \cdot \sin(\psi)$$

$$T_{yy-1c} = 68,35 \text{ daN}$$

**Tiro Máximo en la Cima**

$$T_{max-1c} = \sqrt{T_{xx-1c}^2 + T_{yy-1c}^2}$$

$$T_{max-1c} = 304,14 \text{ daN}$$

d. No se considera hielo

e.

**Pesos Propios y Cargas Verticales**

Peso del poste

$$G_p = 1141,7 \text{ daN}$$

Peso del conductor de ambos semivanos

$$G_c = 15,77 \text{ daN}$$

Peso del Aislador

$$G_a = 1,225 \text{ daN}$$

Peso del Herraje del Aislador

$$G_h = 9,8 \text{ daN}$$

Peso total

$$G = G_p + 3 \cdot (G_c + G_a) + 2 \cdot G_h = 1212.309 \text{ daN}$$

$$T_{\text{cond II-yy}} = 0,2 \cdot \sigma_{\text{II}} \cdot S$$

$$T_{\text{cond II-yy}} = 89,66 \text{ daN}$$

$$T_{\text{cond II-xx}} = 1,8 \cdot \sigma_{\text{II}} \cdot S \cdot \cos(\alpha)$$

$$T_{\text{cond II-xx}} = 663,12 \text{ daN}$$

$$T_{\text{yy-1e}} = \frac{T_{\text{cond II-yy}} \cdot (2 \cdot (h_{\text{libre}} - 0,46 \text{ m}) + (h_{\text{libre}} - 0,2 \text{ m}))}{h_{\text{libre}}}$$

$$T_{\text{yy-1e}} = 263,46 \text{ daN}$$

$$T_{\text{xx-1e}} = \frac{T_{\text{cond II-xx}} \cdot (2 \cdot (h_{\text{libre}} - 0,46 \text{ m}) + (h_{\text{libre}} - 0,2 \text{ m}))}{h_{\text{libre}}}$$

$$T_{\text{xx-1e}} = 186,04 \text{ daN}$$

$$T_{\text{max-1e}} = \sqrt{T_{\text{xx-1e}}^2 + T_{\text{yy-1e}}^2}$$

$$\mathbf{T_{\text{max-1e}} = 322,53 \text{ daN}}$$

f.

### Pesos Propios y Cargas Verticales

Peso del poste

$$G_p = 1141,7 \text{ daN}$$

Peso del conductor de ambos semivanos

$$G_c = 15,77 \text{ daN}$$

Peso del Aislador

$$G_a = 1,225 \text{ daN}$$

Peso del Herraje del Aislador

$$G_h = 9,8 \text{ daN}$$

Peso total

$$G = G_p + 3 \cdot (G_c + G_a) + 2 \cdot G_h = 1212.309 \text{ daN}$$

$$T_{\text{cond II-yy}} = \sigma_{\text{II}} \cdot S$$

$$T_{\text{cond II-yy}} = 0 \text{ daN}$$

$$T_{\text{cond II-xx}} = 2 \cdot \sigma_{\text{II}} \cdot S \cdot \cos(\alpha)$$

$$T_{\text{cond II-xx}} = 70,34 \text{ daN}$$

$$T_{\text{yy-1f}} = 0 \text{ daN}$$

$$T_{xx-1f} = \frac{T_{\text{cond II-xx}} \cdot (2 \cdot (h_{\text{libre}} - 0,46 \text{ m}) + (h_{\text{libre}} - 0,2 \text{ m}))}{h_{\text{libre}}}$$

$$T_{xx-1f} = 206,71 \text{ daN}$$

$$T_{\text{max-1f}} = \sqrt{T_{xx-1f}^2 + T_{yy-1f}^2}$$

$$\mathbf{T_{\text{max-1f}} = 206,71 \text{ daN}}$$

## 2. Cargas de Construcción y Mantenimiento

a.

### Pesos Propios y Cargas Verticales

Peso del poste

$$G_p = 1141,7 \text{ daN}$$

Peso del conductor de ambos semivanos

$$G_c = 15,77 \text{ daN}$$

Peso del Aislador

$$G_a = 1,225 \text{ daN}$$

Peso del Herraje del Aislador

$$G_h = 9,8 \text{ daN}$$

Peso total

$$G = G_p + 2,5 \cdot (3 \cdot G_c + 3 \cdot G_a + 2 \cdot G_h) = 1318,22 \text{ daN}$$

Tiro del conductor

$$T_{\text{cond II-xx}} = 2 \cdot \sigma_{\text{II}} \cdot S \cdot \cos(\alpha)$$

$$T_{\text{cond II-xx}} = 70,34 \text{ daN}$$

### Tiro Máximo en la Cima

$$T_{xx-2a} = \frac{T_{\text{cond II-xx}} \cdot (2 \cdot (h_{\text{libre}} - 0,46 \text{ m}) + (h_{\text{libre}} - 0,2 \text{ m}))}{h_{\text{libre}}}$$

$$\mathbf{T_{\text{max-2a}} = 206,71 \text{ daN}}$$

## 3. Cargas de Contención de Fallas

a.

### Pesos Propios y Cargas Verticales

Peso del poste

$$G_p = 1141,7 \text{ daN}$$

Peso del conductor de ambos semivanos

$$G_c = 15,77 \text{ daN}$$

Peso del Aislador

$$G_a = 1,225 \text{ daN}$$

Peso del Herraje del Aislador

$$G_h = 9,8 \text{ daN}$$

Peso total

$$G = G_p + 3 \cdot (G_c + G_a) + 2 \cdot G_h = 1212,30 \text{ daN}$$

Tiro Máximo de una Fase

$$T_{\text{cond II}} = \sigma_{\text{II}} \cdot S$$

$$T_{\text{cond II}} = 448,3 \text{ daN}$$

**Conductor Inferior**

**Sumatoria de Momentos en dirección ZZ (momento torsor)**

$$M_{zz} = M_t = 0,5 \cdot T_{\text{cond II}} \cdot (0,406 \text{ m})$$

$$M_t = 91,10 \text{ daN} \cdot \text{m}$$

**Sumatoria de Momentos en dirección YY (momento flector)**

$$M_{yy} = 0,5 \cdot T_{\text{cond II}} \cdot \sin(\alpha) \cdot (h_{\text{libre}} - 0,46 \text{ m})$$

$$M_{yy} = 2511,72 \text{ daN} \cdot \text{m}$$

**Sumatoria de Momentos en dirección XX (momento flector)**

$$M_{xx} = 0,5 \cdot T_{\text{cond II}} \cdot (h_{\text{libre}} - 0,46 \text{ m}) \cdot \cos(\alpha) + 2 \cdot T_{\text{cond II}} \cdot (2 \cdot (h_{\text{libre}} - 0,46 \text{ m}) + (h_{\text{libre}} - 0,2 \text{ m}))$$

$$M_{xx} = 2511,72 \text{ daN} \cdot \text{m}$$

$$M_f = \sqrt{M_{yy}^2 + M_{xx}^2} = 3105,03 \text{ daN} \cdot \text{m}$$

**Tiro Máximo en la Cima**

$$M_c = 0,5 \cdot \left[ M_f + \sqrt{M_f^2 + M_t^2} \right] = 3105,70 \text{ daN} \cdot \text{m}$$

$$T_{\text{max-3a}} = \frac{M_c}{h_{\text{libre}}}$$

$$T_{\text{max-3a}} = 265,44 \text{ daN}$$

**Conductor Superior**

**Sumatoria de Momentos en dirección YY (momento flector)**

$$T_{yy-3a} = \frac{0,5 \cdot T_{\text{cond II}} \cdot \sin(\alpha) \cdot (h_{\text{libre}} - 0,46 \text{ m})}{h_{\text{libre}}}$$

$$T_{yy-3a} = 227,28 \text{ daN}$$

**Sumatoria de Momentos en dirección XX (momento flector)**

$$T_{xx-3a} = \frac{0,5 \cdot T_{\text{cond II}} \cdot (h_{\text{libre}} - 0,46 \text{ m}) \cdot \cos(\alpha) + 2 \cdot T_{\text{cond II}} \cdot (2 \cdot (h_{\text{libre}} - 0,46 \text{ m}) + (h_{\text{libre}} - 0,2 \text{ m}))}{h_{\text{libre}}}$$

$$T_{xx-3a} = 153,05 \text{ daN}$$

**Tiro Máximo en la Cima**

$$T_{\text{max-3a}} = \sqrt{T_{xx-3a}^2 + T_{yy-3a}^2}$$

$$T_{\max-3a} = 274,01 \text{ daN}$$

#### 4. Verificación de la Estructura

$$K_E \cdot K_C \cdot S_u \leq \varphi \cdot R_C$$

$$K_E = 1$$

$$K_C = 1$$

$$S_u = T_{\max-1a}$$

$$\varphi = 0,85$$

$$R_C = 450 \text{ daN}$$

$$\varphi \cdot R_C = 346,5 \text{ daN}$$

$$K_E \cdot K_C \cdot S_u = 382,5 \text{ daN}$$

#### Condición de servicialidad

Peso total

$$G = G_p + 3 \cdot (G_c + G_a) + 2 \cdot G_h = 1212,30 \text{ daN}$$

Tiro Máximo de una Fase

$$T_{\text{condV}} = \sigma_v \cdot S \cdot \cos(\alpha)$$

$$T_{\text{permamente}} = \frac{2 \cdot T_{\text{condV}} \cdot (2 \cdot (h_{\text{libre}} - 0,46 \text{ m}) + (h_{\text{libre}} - 0,2 \text{ m}))}{h_{\text{libre}}}$$

$$T_{\text{permamente}} = 134,18 \text{ daN}$$

$$T_{\text{permamente}} \leq 0,4 \cdot R_C$$

$$T_{\text{permamente}} \leq 180 \text{ daN}$$

**La columna 13R450 verifica**

### 6.4.2 Retenciones y Retenciones Angulares

#### 6.4.2.1 Poste N°33: Retención Angular 8°, RA 8°, 12 m-Tramo La Bianca-Autódromo

##### Hipótesis AEA 95301

#### 1. Cargas de Servicio

a.

##### Pesos Propios y Cargas Verticales

Peso del poste

$$G_p = 2132,48 \text{ daN}$$

Peso del conductor de ambos semivanos

$$G_c = 12,70 \text{ daN}$$

Peso del Aislador

$$G_a = 0,98 \text{ daN}$$

Peso de la Ménsula

$$G_m = 105,84 \text{ daN}$$

Peso total

$$G = G_p + 3 \cdot G_c + 3 \cdot G_a + G_m = 2279,35 \text{ daN}$$

**Carga del viento máximo en dirección de la bisectriz del ángulo de la línea sobre estructura, aisladores, accesorios y sobre la semilongitud de los conductores de ambos vanos adyacentes**

**Fuerza del viento sobre el conductor**

Con  $\psi = 90^\circ - \alpha$

Donde:

$\alpha = 86^\circ$  es la mitad del ángulo que forma la línea. En este caso el desvío es de  $8^\circ$ , por lo que la línea forma un ángulo de  $172^\circ$ .

$$F_{cond III} = Q \cdot (Z_p \cdot v_{III})^2 \cdot F_C \cdot G_W \cdot C_F \cdot A_{cond} \cdot \cos(\psi)^2$$

$$F_{cond III} = 33,34 \text{ daN}$$

Fuerza del viento sobre el poste

$$F_{pIII} = Q \cdot (Z_p \cdot v_{III})^2 \cdot F_C \cdot G_t \cdot C_F \cdot A_p$$

$$F_{pIII} = Q \cdot (Z_p \cdot v_{III})^2 \cdot F_C \cdot G_t \cdot C_F \cdot \frac{(2d + D)}{6} \cdot h_{total} \cdot 0,9$$

$$F_{pIII} = Q \cdot (Z_p \cdot v_{III})^2 \cdot F_C \cdot G_t \cdot C_F \cdot \frac{(2d + d + 0,015 \cdot h_{total} \cdot 0,9)}{6} \cdot h_{total} \cdot 0,9$$

$$F_{pIII} = 63,19 \text{ daN}$$

Fuerza de viento sobre la ménsula

$$F_{mIII} = Q \cdot (Z_p \cdot v_{III})^2 \cdot F_C \cdot G_t \cdot C_F \cdot A_m$$

$$F_{mIII} = 2,414 \text{ daN}$$

**Fuerzas resultantes de las tracciones de los conductores**

$$T_{cIIIxx} = \sigma_{IIIa} \cdot S \cdot \cos(\alpha) + \sigma_{IIIp} \cdot S \cdot \cos(\alpha)$$

$$T_{cIIIxx} = 56,77 \text{ daN}$$

**Sumatoria de esfuerzos en dirección XX reducidos a la cima**

$$T_{xx-1a} = \frac{(3 \cdot T_{cIIIxx} + 3 \cdot F_{condIII} + F_{pIII} + F_{mIII}) \cdot h_{total} \cdot 0,9}{h_{total} \cdot 0,9}$$

$$T_{xx-1a} = 335,95 \text{ daN}$$

$$T_{cIIIyy} = \sigma_{IIIa} \cdot S \cdot \sen(\alpha) - \sigma_{IIIp} \cdot S \cdot \sen(\alpha)$$

$$T_{cIIIyy} = 32,93 \text{ daN}$$

**Sumatoria de esfuerzos en dirección YY reducidos a la cima**

Tiro de los tres conductores:

$$T_{yy-1a} = 3 \cdot T_{cIIIyy}$$

$$T_{yy-1a} = 98,78 \text{ daN}$$

**Tiro Máximo en la Cima**

$$T_{max-1a} = \sqrt{T_{xx-1a}^2 + T_{yy-1a}^2}$$

$$\mathbf{T_{max-1a} = 350,17 \text{ daN}}$$

*b.*

**Pesos Propios y Cargas Verticales**

Peso del poste

$$G_p = 2132,48 \text{ daN}$$

Peso del conductor de ambos semivanos

$$G_c = 12,70 \text{ daN}$$

Peso del Aislador

$$G_a = 0,98 \text{ daN}$$

Peso de la Ménsula

$$G_m = 105,84 \text{ daN}$$

Peso total

$$G = G_p + 3 \cdot G_c + 3 \cdot G_a + G_m = 2279,35 \text{ daN}$$

**Carga del viento máximo sobre estructura, aisladores, accesorios y sobre la semilongitud de los conductores de ambos vanos adyacentes en dirección normal a la bisectriz del ángulo de la línea**

**Fuerza del viento sobre el conductor**

Con  $\psi = \alpha$

$$F_{cond III} = Q \cdot (Z_p \cdot v_{III})^2 \cdot F_C \cdot G_W \cdot C_F \cdot A_{cond} \cdot \cos(\psi)^2$$

$$F_{cond III} = 0,163 \text{ daN}$$

Fuerza del viento sobre el poste

$$F_{pIII} = Q \cdot (Z_p \cdot v_{III})^2 \cdot F_C \cdot G_t \cdot C_F \cdot A_p$$

$$F_{pIII} = Q \cdot (Z_p \cdot v_{III})^2 \cdot F_C \cdot G_t \cdot C_F \cdot \frac{(2d + D)}{6} \cdot h_{total} \cdot 0,9$$

$$F_{pIII} = Q \cdot (Z_p \cdot v_{III})^2 \cdot F_C \cdot G_t \cdot C_F \cdot \frac{(2d + d + 0,015 \cdot h_{total} \cdot 0,9)}{6} \cdot h_{total} \cdot 0,9$$

$$F_{p III} = 63,19 \text{ daN}$$

Fuerza de viento sobre la ménsula

$$F_{mIII} = Q \cdot (Z_p \cdot v_{III})^2 \cdot F_C \cdot G_t \cdot C_F \cdot A_m$$

$$F_{mIII} = 8,15 \text{ daN}$$

**Fuerzas resultantes de las tracciones de los conductores**

$$T_{cIIIxx} = \sigma_{IIIa} \cdot S \cdot \cos(\alpha) + \sigma_{IIIp} \cdot S \cdot \cos(\alpha)$$

$$T_{cIIIxx} = 56,77 \text{ daN}$$

**Sumatoria de esfuerzos en dirección XX reducidos a la cima**

Tiro de los tres conductores:

$$T_{xx-1b} = 3 \cdot T_{cIIIxx}$$

$$T_{xx1-b} = 170,32 \text{ daN}$$

$$T_{cIIIyy} = \sigma_{IIIa} \cdot S \cdot \text{sen}(\alpha) - \sigma_{IIIa} \cdot S \cdot \text{sen}(\alpha)$$



$$T_{cIIIyy} = 32,93 \text{ daN}$$

Sumatoria de esfuerzos en dirección YY reducidos a la cima

$$T_{yy-1b} = \frac{(3 \cdot T_{cIIIyy} + 3 \cdot F_{condIII} + F_{pIII} + F_{mIII}) \cdot h_{total} \cdot 0,9}{h_{total} \cdot 0,9}$$

$$T_{yy-1b} = 170,61 \text{ daN}$$

Tiro Máximo en la Cima

$$T_{max-1b} = \sqrt{T_{xx-1b}^2 + T_{yy-1b}^2}$$

$$T_{max-1b} = 241,08 \text{ daN}$$

C.

**Pesos Propios y Cargas Verticales**

Peso del poste

$$G_p = 2132,48 \text{ daN}$$

Peso del conductor de ambos semivanos

$$G_c = 12,70 \text{ daN}$$

Peso del Aislador

$$G_a = 0,98 \text{ daN}$$

Peso de la Ménsula

$$G_m = 105,84 \text{ daN}$$

Peso total

$$G = G_p + 3 \cdot G_c + 3 \cdot G_a + G_m = 2279,35 \text{ daN}$$

**Carga del viento máximo en dirección oblicua sobre estructura, aisladores, accesorios y sobre la semilongitud de los conductores de ambos vanos adyacentes**

Se comprobó mediante los cálculos correspondientes que la dirección más comprometida entre 30°, 45° y 60° respecto de la bisectriz del ángulo de la línea es la de 30°.

**Fuerza del viento sobre el conductor**

Con  $\psi = 30^\circ$

$$F_{cond III} = Q \cdot (Z_p \cdot v_{III})^2 \cdot F_C \cdot G_W \cdot C_F \cdot A_{cond} \cdot \cos(\psi)^2$$

$$F_{cond III} = 25,13 \text{ daN}$$

Fuerza del viento sobre el poste

$$F_{pIII} = Q \cdot (Z_p \cdot v_{III})^2 \cdot F_C \cdot G_t \cdot C_F \cdot A_p$$

$$F_{pIII} = Q \cdot (Z_p \cdot v_{III})^2 \cdot F_C \cdot G_t \cdot C_F \cdot \frac{(2d + D)}{6} \cdot h_{total} \cdot 0,9$$

$$F_{pIII} = Q \cdot (Z_p \cdot v_{III})^2 \cdot F_C \cdot G_t \cdot C_F \cdot \frac{(2d + d + 0,015 \cdot h_{total} \cdot 0,9)}{6} \cdot h_{total} \cdot 0,9$$

$$F_{pIII} = 63,19 \text{ daN}$$

Fuerza de viento sobre la ménsula

$$F_{mIII} = Q \cdot (Z_p \cdot v_{III})^2 \cdot F_C \cdot G_t \cdot C_F \cdot A_m$$

$$F_{mIII} = 10,49 \text{ daN}$$

Fuerza de viento sobre los aisladores

$$F_{aIII} = Q \cdot (Z_p \cdot v_{III})^2 \cdot F_C \cdot G_t \cdot C_F \cdot a$$

$$F_{aIII} = 0,056 \text{ daN}$$

**Fuerzas resultantes de las tracciones de los conductores**

$$T_{cIIIxx} = \sigma_{IIIa} \cdot S \cdot \cos(\alpha) + \sigma_{IIIp} \cdot S \cdot \cos(\alpha)$$

$$T_{cIIIxx} = 56,77 \text{ daN}$$

**Sumatoria de esfuerzos en dirección XX reducidos a la cima**

$$T_{xx-1c} = 3 \cdot T_{cIIIxx} + (3 \cdot F_{condIII} + F_{pIII} + F_{mIII} + F_a) \cdot \cos(\psi)$$

$$T_{xx-1c} = 299,46 \text{ daN}$$

$$T_{cIIIyy} = \sigma_{IIIa} \cdot S \cdot \sen(\alpha) - \sigma_{IIIa} \cdot S \cdot \sen(\alpha)$$

$$T_{cIIIyy} = 32,93 \text{ daN}$$

**Sumatoria de esfuerzos en dirección YY reducidos a la cima**

$$T_{yy-1c} = 3 \cdot T_{cIIIyy} + (3 \cdot F_{condIII} + F_{pIII} + F_{mIII} + F_a) \cdot \sen(\psi)$$

$$T_{yy-1c} = 173,32 \text{ daN}$$

**Tiro Máximo en la Cima**

$$T_{max-1c} = \sqrt{T_{xx-1c}^2 + T_{yy-1c}^2}$$

$$\mathbf{T_{max-1c} = 346,00 \text{ daN}}$$

d. *No se considera hielo*

e.

**Pesos Propios y Cargas Verticales**

Peso del poste

$$G_p = 2132,48 \text{ daN}$$

Peso del conductor de ambos semivanos

$$G_c = 12,70 \text{ daN}$$

Peso del Aislador

$$G_a = 0,98 \text{ daN}$$

Peso de la Ménsula

$$G_m = 105,84 \text{ daN}$$

Peso total

$$G = G_p + 3 \cdot G_c + 3 \cdot G_a + G_m = 2279,35 \text{ daN}$$

Tracciones de todos los conductores en el estado de temperatura mínima

$$T_{\text{cond IIxx}} = \sigma_{IIa} \cdot S \cdot \cos(\alpha) + \sigma_{IIp} \cdot S \cdot \cos(\alpha)$$

$$T_{\text{cond IIxx}} = 61,86 \text{ daN}$$

$$T_{xx-1e} = 3 \cdot T_{\text{cond IIxx}}$$

$$T_{xx-1e} = 185,58 \text{ daN}$$

$$T_{\text{cond IIyy}} = \sigma_{IIp} \cdot S \cdot \sin(\alpha) - \sigma_{IIa} \cdot S \cdot \sin(\alpha)$$

$$T_{\text{cond IIyy}} = 9,79 \text{ daN}$$

$$T_{yy-1e} = 3 \cdot T_{\text{cond IIyy}}$$

$$T_{yy-1e} = 98,78 \text{ daN}$$

Tiro Máximo en la Cima

$$T_{\text{max-1e}} = \sqrt{T_{xx-1e}^2 + T_{yy-1e}^2}$$

$$T_{\text{max-1e}} = 210,23 \text{ daN}$$

## 2. Cargas de Construcción y Mantenimiento

a. Al no presentarse cargas de montaje excesivas, la resultante de esta hipótesis no supera correspondiente a la mayor de las otras hipótesis.

b.

**Pesos Propios y Cargas Verticales**

Peso del poste

$$G_p = 2132,48 \text{ daN}$$

Peso del conductor de ambos semivanos

$$G_c = 12,70 \text{ daN}$$

Peso del Aislador

$$G_a = 0,98 \text{ daN}$$

Peso de la Ménsula

$$G_m = 105,84 \text{ daN}$$

Cargas verticales permanentes con un factor de carga de 2,5

$$G = G_p + (3 \cdot G_c + 3 \cdot G_a + G_m) \cdot 2,5 = 2499,66 \text{ daN}$$

**Carga unilateral de todos los conductores, correspondiente a la tracción considerada a temperatura media anual con un factor de carga de 1,5. No se considera viento.**

$$T_{xx-2b} = 1,5 \cdot 3 \cdot \sigma_v \cdot S \cdot \cos(\alpha)$$

$$T_{xx-2b} = 91,35 \text{ daN}$$

$$T_{yy-2b} = 1,5 \cdot 3 \cdot \sigma_v \cdot S \cdot \sin(\alpha)$$

$$T_{yy-2b} = 1306,31 \text{ daN}$$

Tiro Máximo en la Cima

$$T_{\text{max-2b}} = \sqrt{T_{xx-2b}^2 + T_{yy-2b}^2}$$

$$T_{max-2b} = 1309,50 \text{ daN}$$

### 3. Cargas de Contención de Fallas

C.

#### Pesos Propios y Cargas Verticales

Peso del poste

$$G_p = 2132,48 \text{ daN}$$

Peso del conductor de ambos semivanos

$$G_c = 12,70 \text{ daN}$$

Peso del Aislador

$$G_a = 0,98 \text{ daN}$$

Peso de la Ménsula

$$G_m = 105,84 \text{ daN}$$

Peso total

$$G = G_p + 3 \cdot G_c + 3 \cdot G_a + G_m = 2279,35 \text{ daN}$$

**Tiro Máximo unilateral aplicado en cualquiera de los puntos de sujeción de fase y fuerzas resultantes de las tracciones de los restantes conductores. No se considera viento.**

$$T_{uniox} = \sigma_{IIa} \cdot S \cdot \cos(\alpha)$$

$$T_{uniox} = 30,56 \text{ daN}$$

$$T_{cond Ixx} = \sigma_{IIa} \cdot S \cdot \cos(\alpha) + \sigma_{IIp} \cdot S \cdot \cos(\alpha)$$

$$T_{cond Ixx} = 61,86 \text{ daN}$$

$$T_{xx-3a} = T_{uniox} + 2 \cdot T_{cond Ixx}$$

$$T_{xx-3a} = 154,31 \text{ daN}$$

$$T_{uniyy} = \sigma_{IIa} \cdot S \cdot \sin(\alpha)$$

$$T_{uniyy} = 437,42 \text{ daN}$$

$$T_{cond Iyy} = \sigma_{IIp} \cdot S \cdot \sin(\alpha) - \sigma_{IIa} \cdot S \cdot \sin(\alpha)$$

$$T_{cond Iyy} = 9,79 \text{ daN}$$

$$T_{yy-3a} = T_{uniyy} + 2 \cdot T_{cond Iyy}$$

$$T_{yy-3a} = 457,01 \text{ daN}$$

**Tiro Máximo en la Cima**

Momento flector:

$$M_f = \sqrt{T_{xx-3a}^2 + T_{yy-3a}^2} \cdot h_{total} \cdot 0,9$$

$$M_f = 5209,43 \text{ daN m}$$

Momento torsor

$$M_t = (T_{uniyy} - T_{cond Iyy}) \cdot 1105 \text{ mm}$$

$$M_t = 472,54 \text{ daN m}$$

$$T_{max-3a} = \frac{0,5 \cdot \left[ M_f + \sqrt{M_f^2 + M_t^2} \right]}{h_{total} \cdot 0,9}$$

$$T_{max-3a} = 483,34 \text{ daN}$$

d. Al no presentarse sismos en la zona, la resultante de esta hipótesis no supera correspondiente a la mayor de las otras hipótesis.

e.

#### Pesos Propios y Cargas Verticales

Peso del poste

$$G_p = 2132,48 \text{ daN}$$

Peso del conductor de ambos semivanos

$$G_c = 12,70 \text{ daN}$$

Peso del Aislador

$$G_a = 0,98 \text{ daN}$$

Peso de la Ménsula

$$G_m = 105,84 \text{ daN}$$

Peso total

$$G = G_p + 3 \cdot G_c + 3 \cdot G_a + G_m = 2279,35 \text{ daN}$$

**Tiro unilateral máximo, en el estado que corresponda, igual a 2/3 para líneas horizontales o por corte del conductor superior (el que ocasione mayor esfuerzo). No se considera la carga de viento. No es requisito obligatorio para líneas superiores a la clase "C"**

$$T_{cond IIxx} = \sigma_{IIa} \cdot S \cdot \cos(\alpha) + \frac{2}{3} \cdot \sigma_{IIp} \cdot S \cdot \cos(\alpha)$$

$$T_{cond IIxx} = 51,44 \text{ daN}$$

$$T_{xx-3c} = 3 \cdot T_{cond IIxx}$$

$$T_{xx-3c} = 154,31 \text{ daN}$$

$$T_{cond IIyy} = \sigma_{IIa} \cdot S \cdot \sin(\alpha) - \frac{2}{3} \cdot \sigma_{IIp} \cdot S \cdot \sin(\alpha)$$

$$T_{cond IIyy} = 139,28 \text{ daN}$$

$$T_{yy-3c} = 3 \cdot T_{cond IIyy}$$

$$T_{yy-3c} = 417,84 \text{ daN}$$

Tiro Máximo en la Cima

$$T_{max-3c} = \sqrt{T_{xx-3c}^2 + T_{yy-3c}^2}$$

$$T_{max-3c} = 445,43 \text{ daN}$$

#### 4. Verificación de la Estructura

$$K_E \cdot K_C \cdot S_u \leq \varphi \cdot R_C$$

$$K_E = 1$$

$$K_C = 1,2$$

$$S_u = T_{\max-2b}$$

$$\varphi = 0,85$$

$$R_C = 1850 \text{ daN}$$

$$\varphi \cdot R_C = 1572,5 \text{ daN}$$

$$K_E \cdot K_C \cdot S_u = 1571,4 \text{ daN}$$

**Condición de servicialidad**

$$T_{\text{perm}} = 3 \cdot 2 \cdot \sigma_V \cdot S \cdot \cos(\alpha)$$

$$T_{\text{perm}} = 121,80 \text{ daN}$$

$$0,4 \cdot R_C = 740 \text{ daN}$$

$$T_{\text{perm}} \leq 0,4 \cdot R_C$$

**La columna 12R1850 verifica**

**6.4.2.2 Poste N°6: Retención Angular 43°, RA 43°, 12 m-Tramo Autódromo-Magnasco**

**Hipótesis AEA 95301**

**1. Cargas de Servicio**

**a.**

**Pesos Propios y Cargas Verticales**

Peso del poste

$$G_p = 2132,48 \text{ daN}$$

Peso del conductor de ambos semivanos

$$G_c = 8,78 \text{ daN}$$

Peso del Aislador

$$G_a = 0,98 \text{ daN}$$

Peso de la Ménsula

$$G_m = 105,84 \text{ daN}$$

Peso total

$$G = G_p + 3 \cdot G_c + 3 \cdot G_a + G_m = 2267,60 \text{ daN}$$

**Carga del viento máximo en dirección de la bisectriz del ángulo de la línea sobre estructura, aisladores, accesorios y sobre la semilongitud de los conductores de ambos vanos adyacentes**

**Fuerza del viento sobre el conductor**

Con  $\psi = 90^\circ - \alpha$

Donde:

$\alpha = 68,5^\circ$  es la mitad del ángulo que forma la línea. En este caso el desvío es de  $43^\circ$ , por lo que la línea forma un ángulo de  $137^\circ$ .

$$F_{\text{cond III}} = Q \cdot (Z_p \cdot v_{III})^2 \cdot F_C \cdot G_W \cdot C_F \cdot A_{\text{cond}} \cdot \cos(\psi)^2$$

$$F_{\text{cond III}} = 20,06 \text{ daN}$$

Fuerza del viento sobre el poste

$$F_{pIII} = Q \cdot (Z_p \cdot v_{III})^2 \cdot F_C \cdot G_t \cdot C_F \cdot A_p$$

$$F_{pIII} = Q \cdot (Z_p \cdot v_{III})^2 \cdot F_C \cdot G_t \cdot C_F \cdot \frac{(2d + D)}{6} \cdot h_{total} \cdot 0,9$$

$$F_{pIII} = Q \cdot (Z_p \cdot v_{III})^2 \cdot F_C \cdot G_t \cdot C_F \cdot \frac{(2d + d + 0,015 \cdot h_{total} \cdot 0,9)}{6} \cdot h_{total} \cdot 0,9$$

$$F_{pIII} = 63,19 \text{ daN}$$

Fuerza de viento sobre la ménsula

$$F_{mIII} = Q \cdot (Z_p \cdot v_{III})^2 \cdot F_C \cdot G_t \cdot C_F \cdot A_m$$

$$F_{mIII} = 2,414 \text{ daN}$$

**Fuerzas resultantes de las tracciones de los conductores**

$$T_{cIIIxx} = \sigma_{IIIa} \cdot S \cdot \cos(\alpha) + \sigma_{IIIp} \cdot S \cdot \cos(\alpha)$$

$$T_{cIIIxx} = 256,50 \text{ daN}$$

**Sumatoria de esfuerzos en dirección XX reducidos a la cima**

$$T_{xx-1a} = \frac{(3 \cdot T_{cIIIxx} + 3 \cdot F_{condIII} + F_{pIII} + F_{mIII}) \cdot h_{total} \cdot 0,9}{h_{total} \cdot 0,9}$$

$$T_{xx-1a} = 895,29 \text{ daN}$$

$$T_{cIIIyy} = \sigma_{IIIa} \cdot S \cdot \sen(\alpha) - \sigma_{IIIp} \cdot S \cdot \sen(\alpha)$$

$$T_{cIIIyy} = 70,53 \text{ daN}$$

**Sumatoria de esfuerzos en dirección YY reducidos a la cima**

Tiro de los tres conductores:

$$T_{yy-1a} = 3 \cdot T_{cIIIyy}$$

$$T_{yy-1a} = 211,59 \text{ daN}$$

**Tiro Máximo en la Cima**

$$T_{max-1a} = \sqrt{T_{xx-1a}^2 + T_{yy-1a}^2}$$

$$**T_{max-1a} = 919,95 \text{ daN}**$$

**b.**

**Pesos Propios y Cargas Verticales**

Peso del poste

$$G_p = 2132,48 \text{ daN}$$

Peso del conductor de ambos semivanos

$$G_c = 8,78 \text{ daN}$$

Peso del Aislador

$$G_a = 0,98 \text{ daN}$$

Peso de la Ménsula

$$G_m = 105,84 \text{ daN}$$

Peso total

$$G = G_p + 3 \cdot G_c + 3 \cdot G_a + G_m = 2267,60 \text{ daN}$$

**Carga del viento máximo sobre estructura, aisladores, accesorios y sobre la semilongitud de los conductores de ambos vanos adyacentes en dirección normal a la bisectriz del ángulo de la línea**

**Fuerza del viento sobre el conductor**

Con  $\psi = \alpha$

$$F_{cond III} = Q \cdot (Z_p \cdot v_{III})^2 \cdot F_C \cdot G_W \cdot C_F \cdot A_{cond} \cdot \cos(\psi)^2$$

$$F_{cond III} = 3,11 \text{ daN}$$

Fuerza del viento sobre el poste

$$F_{pIII} = Q \cdot (Z_p \cdot v_{III})^2 \cdot F_C \cdot G_t \cdot C_F \cdot A_p$$

$$F_{pIII} = Q \cdot (Z_p \cdot v_{III})^2 \cdot F_C \cdot G_t \cdot C_F \cdot \frac{(2d + D)}{6} \cdot h_{total} \cdot 0,9$$

$$F_{pIII} = Q \cdot (Z_p \cdot v_{III})^2 \cdot F_C \cdot G_t \cdot C_F \cdot \frac{(2d + d + 0,015 \cdot h_{total} \cdot 0,9)}{6} \cdot h_{total} \cdot 0,9$$

$$F_{pIII} = 63,19 \text{ daN}$$

Fuerza de viento sobre la ménsula

$$F_{mIII} = Q \cdot (Z_p \cdot v_{III})^2 \cdot F_C \cdot G_t \cdot C_F \cdot A_m$$

$$F_{mIII} = 8,15 \text{ daN}$$

**Fuerzas resultantes de las tracciones de los conductores**

$$T_{cIIIxx} = \sigma_{IIIa} \cdot S \cdot \cos(\alpha) + \sigma_{IIIp} \cdot S \cdot \cos(\alpha)$$

$$T_{cIIIxx} = 256,50 \text{ daN}$$

**Sumatoria de esfuerzos en dirección XX reducidos a la cima**

Tiro de los tres conductores:

$$T_{xx-1b} = 3 \cdot T_{cIIIxx}$$

$$T_{xx-1b} = 769,51 \text{ daN}$$

$$T_{cIIIyy} = \sigma_{IIIa} \cdot S \cdot \sen(\alpha) - \sigma_{IIIp} \cdot S \cdot \sen(\alpha)$$

$$T_{cIIIyy} = 70,53 \text{ daN}$$

**Sumatoria de esfuerzos en dirección YY reducidos a la cima**

$$T_{yy-1b} = \frac{(3 \cdot T_{cIIIyy} + 3 \cdot F_{condIII} + F_{pIII} + F_{mIII}) \cdot h_{total} \cdot 0,9}{h_{total} \cdot 0,9}$$

$$T_{yy-1b} = 292,27 \text{ daN}$$

**Tiro Máximo en la Cima**

$$T_{max-1b} = \sqrt{T_{xx-1b}^2 + T_{yy-1b}^2}$$

$$T_{max-1b} = 823,15 \text{ daN}$$



**C.**

**Pesos Propios y Cargas Verticales**

Peso del poste

$$G_p = 2132,48 \text{ daN}$$

Peso del conductor de ambos semivanos

$$G_c = 8,78 \text{ daN}$$

Peso del Aislador

$$G_a = 0,98 \text{ daN}$$

Peso de la Ménsula

$$G_m = 105,84 \text{ daN}$$

Peso total

$$G = G_p + 3 \cdot G_c + 3 \cdot G_a + G_m = 2267,60 \text{ daN}$$

**Carga del viento máximo en dirección oblicua sobre estructura, aisladores, accesorios y sobre la semilongitud de los conductores de ambos vanos adyacentes**

Se comprobó mediante los cálculos correspondientes que la dirección más comprometida entre 30°, 45° y 60° respecto de la bisectriz del ángulo de la línea es la de 30°.

**Fuerza del viento sobre el conductor**

Con  $\psi = 30^\circ$

$$F_{cond III} = Q \cdot (Z_p \cdot v_{III})^2 \cdot F_C \cdot G_W \cdot C_F \cdot A_{cond} \cdot \cos(\psi)^2$$

$$F_{cond III} = 17,38 \text{ daN}$$

Fuerza del viento sobre el poste

$$F_{pIII} = Q \cdot (Z_p \cdot v_{III})^2 \cdot F_C \cdot G_t \cdot C_F \cdot A_p$$

$$F_{pIII} = Q \cdot (Z_p \cdot v_{III})^2 \cdot F_C \cdot G_t \cdot C_F \cdot \frac{(2d + D)}{6} \cdot h_{total} \cdot 0,9$$

$$F_{pIII} = Q \cdot (Z_p \cdot v_{III})^2 \cdot F_C \cdot G_t \cdot C_F \cdot \frac{(2d + d + 0,015 \cdot h_{total} \cdot 0,9)}{6} \cdot h_{total} \cdot 0,9$$

$$F_{pIII} = 63,19 \text{ daN}$$

Fuerza de viento sobre la ménsula

$$F_{mIII} = Q \cdot (Z_p \cdot v_{III})^2 \cdot F_C \cdot G_t \cdot C_F \cdot A_m$$

$$F_{mIII} = 10,49 \text{ daN}$$

Fuerza de viento sobre los aisladores

$$F_{aIII} = Q \cdot (Z_p \cdot v_{III})^2 \cdot F_C \cdot G_t \cdot C_F \cdot a$$

$$F_{aIII} = 0,056 \text{ daN}$$

**Fuerzas resultantes de las tracciones de los conductores**

$$T_{cIIIxx} = \sigma_{IIIa} \cdot S \cdot \cos(\alpha) + \sigma_{IIIp} \cdot S \cdot \cos(\alpha)$$

$$T_{cIIIxx} = 256,50 \text{ daN}$$

Sumatoria de esfuerzos en dirección XX reducidos a la cima

$$T_{xx-1c} = 3 \cdot T_{cIIIxx} + (3 \cdot F_{condIII} + F_{pIII} + F_{mIII} + F_a) \cdot \cos(\psi)$$

$$T_{xx-1c} = 878,51 \text{ daN}$$

$$T_{cIIIyy} = \sigma_{IIa} \cdot S \cdot \text{sen}(\alpha) - \sigma_{IIp} \cdot S \cdot \text{sen}(\alpha)$$

$$T_{cIIIyy} = 70,53 \text{ daN}$$

Sumatoria de esfuerzos en dirección YY reducidos a la cima

$$T_{yy-1c} = 3 \cdot T_{cIIIyy} + (3 \cdot F_{condIII} + F_{pIII} + F_{mIII} + F_a) \cdot \text{sen}(\psi)$$

$$T_{yy-1c} = 274,50 \text{ daN}$$

Tiro Máximo en la Cima

$$T_{max-1c} = \sqrt{T_{xx-1c}^2 + T_{yy-1c}^2}$$

$$\mathbf{T_{max-1c} = 920,40 \text{ daN}}$$

d. No se considera hielo

e.

**Pesos Propios y Cargas Verticales**

Peso del poste

$$G_p = 2132,48 \text{ daN}$$

Peso del conductor de ambos semivanos

$$G_c = 8,78 \text{ daN}$$

Peso del Aislador

$$G_a = 0,98 \text{ daN}$$

Peso de la Ménsula

$$G_m = 105,84 \text{ daN}$$

Peso total

$$G = G_p + 3 \cdot G_c + 3 \cdot G_a + G_m = 2267,60 \text{ daN}$$

**Tracciones de todos los conductores en el estado de temperatura mínima**

$$T_{cond IIxx} = \sigma_{IIa} \cdot S \cdot \cos(\alpha) + \sigma_{IIp} \cdot S \cdot \cos(\alpha)$$

$$T_{cond IIxx} = 334,07 \text{ daN}$$

$$T_{xx-1e} = 3 \cdot T_{cond IIxx}$$

$$T_{xx-1e} = 1002,20 \text{ daN}$$

$$T_{cond IIyy} = \sigma_{IIp} \cdot S \cdot \text{sen}(\alpha) - \sigma_{IIa} \cdot S \cdot \text{sen}(\alpha)$$

$$T_{cond IIyy} = 12,61 \text{ daN}$$

$$T_{yy-1e} = 3 \cdot T_{cond IIyy}$$

$$T_{yy-1e} = 211,59 \text{ daN}$$

**Tiro Máximo en la Cima**

$$T_{max-1e} = \sqrt{T_{xx-1e}^2 + T_{yy-1e}^2}$$

$$T_{max-1e} = 1024,29 \text{ daN}$$

**2. Cargas de Construcción y Mantenimiento**

a. Al no presentarse cargas de montaje excesivas, la resultante de esta hipótesis no supera correspondiente a la mayor de las otras hipótesis.

b.

**Pesos Propios y Cargas Verticales**

Peso del poste

$$G_p = 2132,48 \text{ daN}$$

Peso del conductor de ambos semivanos

$$G_c = 8,78 \text{ daN}$$

Peso del Aislador

$$G_a = 0,98 \text{ daN}$$

Peso de la Ménsula

$$G_m = 105,84 \text{ daN}$$

Cargas verticales permanentes con un factor de carga de 2,5

$$G = G_p + (3 \cdot G_c + 3 \cdot G_a + G_m) \cdot 2,5 = 2470,29 \text{ daN}$$

Carga unilateral de todos los conductores, correspondiente a la tracción considerada a temperatura media anual con un factor de carga de 1,5. No se considera viento.

$$T_{xx-2b} = 1,5 \cdot 3 \cdot \sigma_V \cdot S \cdot \cos(\alpha)$$

$$T_{xx-2b} = 479,93 \text{ daN}$$

$$T_{yy-2b} = 1,5 \cdot 3 \cdot \sigma_V \cdot S \cdot \sen(\alpha)$$

$$T_{yy-2b} = 1218,38 \text{ daN}$$

**Tiro Máximo en la Cima**

$$T_{max-2b} = \sqrt{T_{xx-2b}^2 + T_{yy-2b}^2}$$

$$T_{max-2b} = 1309,50 \text{ daN}$$

**3. Cargas de Contención de Fallas**

a.

**Pesos Propios y Cargas Verticales**

Peso del poste

$$G_p = 2132,48 \text{ daN}$$

Peso del conductor de ambos semivanos

$$G_c = 8,78 \text{ daN}$$

Peso del Aislador

$$G_a = 0,98 \text{ daN}$$

Peso de la Ménsula

$$G_m = 105,84 \text{ daN}$$

Peso total

$$G = G_p + 3 \cdot G_c + 3 \cdot G_a + G_m = 2267,60 \text{ daN}$$

**Tiro Máximo unilateral aplicado en cualquiera de los puntos de sujeción de fase y fuerzas resultantes de las tracciones de los restantes conductores. No se considera viento.**

$$T_{\text{uniox}} = \sigma_{IIa} \cdot S \cdot \cos(\alpha)$$

$$T_{\text{uniox}} = 164,55 \text{ daN}$$

$$T_{\text{cond IIxx}} = \sigma_{IIa} \cdot S \cdot \cos(\alpha) + \sigma_{IIp} \cdot S \cdot \cos(\alpha)$$

$$T_{\text{cond IIxx}} = 334,07 \text{ daN}$$

$$T_{\text{xx-3a}} = T_{\text{uniox}} + 2 \cdot T_{\text{cond IIxx}}$$

$$T_{\text{xx-3a}} = 832,68 \text{ daN}$$

$$T_{\text{uniyy}} = \sigma_{IIa} \cdot S \cdot \sin(\alpha)$$

$$T_{\text{uniyy}} = 417,73 \text{ daN}$$

$$T_{\text{cond IIyy}} = \sigma_{IIp} \cdot S \cdot \sin(\alpha) - \sigma_{IIa} \cdot S \cdot \sin(\alpha)$$

$$T_{\text{cond IIyy}} = 12,61 \text{ daN}$$

$$T_{\text{yy-3a}} = T_{\text{uniyy}} + 2 \cdot T_{\text{cond IIyy}}$$

$$T_{\text{yy-3a}} = 442,95 \text{ daN}$$

**Tiro Máximo en la Cima**

Momento flector:

$$M_f = \sqrt{T_{\text{xx-3a}}^2 + T_{\text{yy-3a}}^2} \cdot h_{\text{total}} \cdot 0,9$$

$$M_f = 10186,18 \text{ daN m}$$

Momento torsor

$$M_t = (T_{\text{uniyy}} - T_{\text{cond IIyy}}) \cdot 1105 \text{ mm}$$

$$M_t = 447,66 \text{ daN m}$$

$$T_{\text{max-3a}} = \frac{0,5 \cdot \left[ M_f + \sqrt{M_f^2 + M_t^2} \right]}{h_{\text{total}} \cdot 0,9}$$

$$\mathbf{T_{\text{max-3a}} = 943,62 \text{ daN}}$$

**b.** Al no presentarse sismos en la zona, la resultante de esta hipótesis no supera correspondiente a la mayor de las otras hipótesis.

**c.**

**Pesos Propios y Cargas Verticales**

Peso del poste

$$G_p = 2132,48 \text{ daN}$$

Peso del conductor de ambos semivanos

$$G_c = 8,78 \text{ daN}$$

Peso del Aislador

$$G_a = 0,98 \text{ daN}$$

Peso de la Ménsula

$$G_m = 105,84 \text{ daN}$$

Peso total

$$G = G_p + 3 \cdot G_c + 3 \cdot G_a + G_m = 2267,60 \text{ daN}$$

**Tiro unilateral máximo, en el estado que corresponda, igual a 2/3 para líneas horizontales o por corte del conductor superior (el que ocasione mayor esfuerzo). No se considera la carga de viento. No es requisito obligatorio para líneas superiores a la clase "C"**

$$T_{\text{cond IIxx}} = \sigma_{IIa} \cdot S \cdot \cos(\alpha) + \frac{2}{3} \cdot \sigma_{IIp} \cdot S \cdot \cos(\alpha)$$

$$T_{\text{cond IIxx}} = 277,56 \text{ daN}$$

$$T_{\text{xx-3c}} = 3 \cdot T_{\text{cond IIxx}}$$

$$T_{\text{xx-3c}} = 832,68 \text{ daN}$$

$$T_{\text{cond IIyy}} = \sigma_{IIa} \cdot S \cdot \sin(\alpha) - \frac{2}{3} \cdot \sigma_{IIp} \cdot S \cdot \sin(\alpha)$$

$$T_{\text{cond IIyy}} = 130,84 \text{ daN}$$

$$T_{\text{yy-3c}} = 3 \cdot T_{\text{cond IIyy}}$$

$$T_{\text{yy-3c}} = 392,52 \text{ daN}$$

**Tiro Máximo en la Cima**

$$T_{\text{max-3c}} = \sqrt{T_{\text{xx-3c}}^2 + T_{\text{yy-3c}}^2}$$

$$\mathbf{T_{\text{max-3c}} = 920,56 \text{ daN}}$$

#### 4. Verificación de la Estructura

$$K_E \cdot K_C \cdot S_u \leq \varphi \cdot R_C$$

$$K_E = 1$$

$$K_C = 1,2$$

$$S_u = T_{\text{max-2b}}$$

$$\varphi = 0,85$$

$$R_C = 1850 \text{ daN}$$

$$\varphi \cdot R_C = 1572,5 \text{ daN}$$

$$K_E \cdot K_C \cdot S_u = 1571,4 \text{ daN}$$

**Condición de servicialidad**

$$T_{\text{perm}} = 3 \cdot 2 \cdot \sigma_v \cdot S \cdot \cos(\alpha)$$

$$T_{\text{perm}} = 639,91 \text{ daN}$$

$$0,4 \cdot R_C = 740 \text{ daN}$$

$$T_{\text{perm}} \leq 0,4 \cdot R_C$$

**La columna 12R1850 verifica**

### 6.4.2.3 Poste N°39: Retención, R, 12 m-Tramo La Blanca-Autódromo

#### Hipótesis AEA 95301

#### 1. Cargas de Servicio

##### a.

#### Pesos Propios y Cargas Verticales

Peso del poste

$$G_p = 2132,48 \text{ daN}$$

Peso del conductor de ambos semivanos

$$G_c = 15,71 \text{ daN}$$

Peso del Aislador

$$G_a = 0,98 \text{ daN}$$

Peso del aislador del seccionador

$$G_{asecc} = 1,225 \text{ daN}$$

Peso de la Ménsula

$$G_m = 105,84 \text{ daN}$$

Peso total

$$G = G_p + 3 \cdot G_c + 3 \cdot G_a + G_m = 2288,39 \text{ daN}$$

**Carga del viento máximo en dirección de la bisectriz del ángulo de la línea sobre estructura, aisladores, accesorios y sobre la semilongitud de los conductores de ambos vanos adyacentes**

**Fuerza del viento sobre el conductor**

Con  $\psi = 90^\circ - \alpha$

Donde:

$\alpha = 90^\circ$  es la mitad del ángulo que forma la línea.

$$F_{cond III} = Q \cdot (Z_p \cdot v_{III})^2 \cdot F_C \cdot G_W \cdot C_F \cdot A_{cond} \cdot \cos(\psi)^2$$

$$F_{cond III} = 41,45 \text{ daN}$$

Fuerza del viento sobre el poste

$$F_{pIII} = Q \cdot (Z_p \cdot v_{III})^2 \cdot F_C \cdot G_t \cdot C_F \cdot A_p$$

$$F_{pIII} = Q \cdot (Z_p \cdot v_{III})^2 \cdot F_C \cdot G_t \cdot C_F \cdot \frac{(2d + D)}{6} \cdot h_{total} \cdot 0,9$$

$$F_{pIII} = Q \cdot (Z_p \cdot v_{III})^2 \cdot F_C \cdot G_t \cdot C_F \cdot \frac{(2d + d + 0,015 \cdot h_{total} \cdot 0,9)}{6} \cdot h_{total} \cdot 0,9$$

$$F_{pIII} = 63,19 \text{ daN}$$

Fuerza de viento sobre la ménsula

$$F_{mIII} = Q \cdot (Z_p \cdot v_{III})^2 \cdot F_C \cdot G_t \cdot C_F \cdot A_m$$

$$F_{mIII} = 2,414 \text{ daN}$$

Sumatoria de esfuerzos en dirección XX reducidos a la cima

$$T_{xx-1a} = \frac{(3 \cdot F_{condIII} + F_{pIII} + F_{mIII}) \cdot h_{total} \cdot 0,9}{h_{total} \cdot 0,9}$$

$$T_{xx-1a} = 190,47 \text{ daN}$$

Tiro Máximo en la Cima

$$T_{max-1a} = 190,47 \text{ daN}$$

b.

Pesos Propios y Cargas Verticales

Peso del poste

$$G_p = 2132,48 \text{ daN}$$

Peso del conductor de ambos semivanos

$$G_c = 15,71 \text{ daN}$$

Peso del Aislador

$$G_a = 0,98 \text{ daN}$$

Peso del aislador del seccionador

$$G_{asecc} = 1,225 \text{ daN}$$

Peso de la Ménsula

$$G_m = 105,84 \text{ daN}$$

Peso total

$$G = G_p + 3 \cdot G_c + 3 \cdot G_a + G_m = 2288,39 \text{ daN}$$

Carga del viento máximo sobre estructura, aisladores, accesorios y sobre la semilongitud de los conductores de ambos vanos adyacentes en dirección normal a la bisectriz del ángulo de la línea

Fuerza del viento sobre el conductor

Con  $\psi = \alpha$

$$F_{cond III} = Q \cdot (Z_p \cdot v_{III})^2 \cdot F_C \cdot G_W \cdot C_F \cdot A_{cond} \cdot \cos(\psi)^2$$

$$F_{cond III} = 0 \text{ daN}$$

Fuerza del viento sobre el poste

$$F_{pIII} = Q \cdot (Z_p \cdot v_{III})^2 \cdot F_C \cdot G_t \cdot C_F \cdot A_p$$

$$F_{pIII} = Q \cdot (Z_p \cdot v_{III})^2 \cdot F_C \cdot G_t \cdot C_F \cdot \frac{(2d + D)}{6} \cdot h_{total} \cdot 0,9$$

$$F_{pIII} = Q \cdot (Z_p \cdot v_{III})^2 \cdot F_C \cdot G_t \cdot C_F \cdot \frac{(2d + d + 0,015 \cdot h_{total} \cdot 0,9)}{6} \cdot h_{total} \cdot 0,9$$

$$F_{pIII} = 63,19 \text{ daN}$$

Fuerza de viento sobre la ménsula

$$F_{mIII} = Q \cdot (Z_p \cdot v_{III})^2 \cdot F_C \cdot G_t \cdot C_F \cdot A_m$$

$$F_{mIII} = 8,15 \text{ daN}$$

Sumatoria de esfuerzos en dirección YY reducidos a la cima

$$T_{yy-1b} = \frac{(3 \cdot F_{condIII} + F_{pIII} + F_{mIII}) \cdot h_{total} \cdot 0,9}{h_{total} \cdot 0,9}$$

$$T_{yy-1b} = 71,85 \text{ daN}$$

Tiro Máximo en la Cima

$$T_{max-1b} = 71,85 \text{ daN}$$

C.

**Pesos Propios y Cargas Verticales**

Peso del poste

$$G_p = 2132,48 \text{ daN}$$

Peso del conductor de ambos semivanos

$$G_c = 15,71 \text{ daN}$$

Peso del Aislador

$$G_a = 0,98 \text{ daN}$$

Peso del aislador del seccionador

$$G_{asecc} = 1,225 \text{ daN}$$

Peso de la Ménsula

$$G_m = 105,84 \text{ daN}$$

Peso total

$$G = G_p + 3 \cdot G_c + 3 \cdot G_a + G_m = 2288,39 \text{ daN}$$

**Carga del viento máximo en dirección oblicua sobre estructura, aisladores, accesorios y sobre la semilongitud de los conductores de ambos vanos adyacentes**

Se comprobó mediante los cálculos correspondientes que la dirección más comprometida entre 30°, 45° y 60° respecto de la bisectriz del ángulo de la línea es la de 30°.

**Fuerza del viento sobre el conductor**

Con  $\psi = 30^\circ$

$$F_{cond III} = Q \cdot (Z_p \cdot v_{III})^2 \cdot F_C \cdot G_W \cdot C_F \cdot A_{cond} \cdot \cos(\psi)^2$$

$$F_{cond III} = 31,09 \text{ daN}$$

Fuerza del viento sobre el poste

$$F_{pIII} = Q \cdot (Z_p \cdot v_{III})^2 \cdot F_C \cdot G_t \cdot C_F \cdot A_p$$

$$F_{pIII} = Q \cdot (Z_p \cdot v_{III})^2 \cdot F_C \cdot G_t \cdot C_F \cdot \frac{(2d + D)}{6} \cdot h_{total} \cdot 0,9$$

$$F_{pIII} = Q \cdot (Z_p \cdot v_{III})^2 \cdot F_C \cdot G_t \cdot C_F \cdot \frac{(2d + d + 0,015 \cdot h_{total} \cdot 0,9)}{6} \cdot h_{total} \cdot 0,9$$

$$F_{pIII} = 63,19 \text{ daN}$$



Fuerza de viento sobre la ménsula

$$F_{mIII} = Q \cdot (Z_p \cdot v_{III})^2 \cdot F_C \cdot G_t \cdot C_F \cdot A_m$$

$$F_{mIII} = 10,57 \text{ daN}$$

Fuerza de viento sobre los aisladores

$$F_{aIII} = Q \cdot (Z_p \cdot v_{III})^2 \cdot F_C \cdot G_t \cdot C_F \cdot a$$

$$F_{aIII} = 0,056 \text{ daN}$$

**Fuerzas resultantes de las tracciones de los conductores**

**Sumatoria de esfuerzos en dirección XX reducidos a la cima**

$$T_{xx-1c} = (3 \cdot F_{condIII} + F_{pIII} + F_{mIII} + F_a) \cdot \cos(\psi)$$

$$T_{xx-1c} = 145,13 \text{ daN}$$

**Sumatoria de esfuerzos en dirección YY reducidos a la cima**

$$T_{yy-1c} = (3 \cdot F_{condIII} + F_{pIII} + F_{mIII} + F_a) \cdot \sin(\psi)$$

$$T_{yy-1c} = 83,77 \text{ daN}$$

**Tiro Máximo en la Cima**

$$T_{max-1c} = \sqrt{T_{xx-1c}^2 + T_{yy-1c}^2}$$

$$\mathbf{T_{max-1c} = 167,57 \text{ daN}}$$

*d. No se considera hielo*

## 2. Cargas de Construcción y Mantenimiento

a. Al no presentarse cargas de montaje excesivas, la resultante de esta hipótesis no supera correspondiente a la mayor de las otras hipótesis.

b.

**Pesos Propios y Cargas Verticales**

Peso del poste

$$G_p = 2132,48 \text{ daN}$$

Peso del conductor de ambos semivanos

$$G_c = 15,71 \text{ daN}$$

Peso del Aislador

$$G_a = 0,98 \text{ daN}$$

Peso del aislador del seccionador

$$G_{asecc} = 1,225 \text{ daN}$$

Peso de la Ménsula

$$G_m = 105,84 \text{ daN}$$

**Cargas verticales permanentes con un factor de carga de 2,5**

$$G = G_p + (3 \cdot G_c + 3 \cdot G_a + G_m) \cdot 2,5 = 2522,25 \text{ daN}$$

*Carga unilateral de todos los conductores, correspondiente a la tracción considerada a temperatura media anual con un factor de carga de 1,5. No se considera viento.*

$$T_{yy-2b} = 1,5 \cdot 3 \cdot \sigma_V \cdot S$$

$$T_{yy-2b} = 1309,50 \text{ daN}$$

Tiro Máximo en la Cima

$$T_{max-2b} = 1309,50 \text{ daN}$$

### 3. Cargas de Contención de Fallas

a.

#### Pesos Propios y Cargas Verticales

Peso del poste

$$G_p = 2132,48 \text{ daN}$$

Peso del conductor de ambos semivanos

$$G_c = 15,71 \text{ daN}$$

Peso del Aislador

$$G_a = 0,98 \text{ daN}$$

Peso del aislador del seccionador

$$G_{asecc} = 1,225 \text{ daN}$$

Peso de la Ménsula

$$G_m = 105,84 \text{ daN}$$

Peso total

$$G = G_p + 3 \cdot G_c + 3 \cdot G_a + G_m = 2288,39 \text{ daN}$$

*Tiro Máximo unilateral aplicado en cualquiera de los puntos de sujeción de fase y fuerzas resultantes de las tracciones de los restantes conductores. No se considera viento.*

$$T_{uniyy} = \sigma_{IIa} \cdot S$$

$$T_{uniyy} = 448,31 \text{ daN}$$

Momento flector:

$$M_f = T_{uniyy} \cdot h_{total} \cdot 0,9$$

$$M_f = 4841,72 \text{ daN m}$$

Momento torsor

$$M_t = T_{uniyy} \cdot 600 \text{ mm}$$

$$M_t = 268,94 \text{ daN m}$$

$$T_{max-3a} = \frac{0,5 \cdot \left[ M_f + \sqrt{M_f^2 + M_t^2} \right]}{h_{total} \cdot 0,9}$$

$$T_{max-3a} = 448,65 \text{ daN}$$

b. Al no presentarse sismos en la zona, la resultante de esta hipótesis no supera correspondiente a la mayor de las otras hipótesis.

C.

**Pesos Propios y Cargas Verticales**

Peso del poste

$$G_p = 2132,48 \text{ daN}$$

Peso del conductor de ambos semivanos

$$G_c = 15,71 \text{ daN}$$

Peso del Aislador

$$G_a = 0,98 \text{ daN}$$

Peso del aislador del seccionador

$$G_{asecc} = 1,225 \text{ daN}$$

Peso de la Ménsula

$$G_m = 105,84 \text{ daN}$$

Peso total

$$G = G_p + 3 \cdot G_c + 3 \cdot G_a + G_m = 2288,39 \text{ daN}$$

**Tiro unilateral máximo, en el estado que corresponda, igual a 2/3 para líneas horizontales o por corte del conductor superior (el que ocasione mayor esfuerzo). No se considera la carga de viento. No es requisito obligatorio para líneas superiores a la clase "C"**

$$T_{condIIyy} = \sigma_{IIa} \cdot S + \frac{2}{3} \cdot \sigma_{IIp} \cdot S$$

$$T_{condIIyy} = 157,19 \text{ daN}$$

$$T_{yy-3c} = 3 \cdot T_{condIIyy}$$

$$T_{yy-3c} = 471,57 \text{ daN}$$

**Tiro Máximo en la Cima**

$$T_{max-3c} = 471,57 \text{ daN}$$

**4. Verificación de la Estructura**

$$K_E \cdot K_C \cdot S_u \leq \varphi \cdot R_C$$

$$K_E = 1$$

$$K_C = 1,2$$

$$S_u = T_{max-2b}$$

$$\varphi = 0,85$$

$$R_C = 1850 \text{ daN}$$

$$\varphi \cdot R_C = 1572,5 \text{ daN}$$

$$K_E \cdot K_C \cdot S_u = 1571,4 \text{ daN}$$

**La columna 12R1850 verifica**

#### 6.4.2.4 Poste N°1: Retención Angular, RA 98°, 12 m-Tramo La Bianca-Autódromo

##### 1. Cargas de Servicio

a.

##### Pesos Propios y Cargas Verticales

###### Peso del poste

$$G_p = 2030,56 \text{ daN}$$

###### Peso del conductor de ambos semivanos

$$G_c = 10,553 \text{ daN}$$

###### Peso del Aislador

$$G_a = 0,98 \text{ daN}$$

###### Peso de la Ménsula

$$G_m = 256,76 \text{ daN}$$

###### Peso total

$$G = G_p + 3 \cdot G_c + 3 \cdot G_a + G_m = 2321,92 \text{ daN}$$

**Carga del viento máximo en dirección de la bisectriz del ángulo de la línea sobre estructura, aisladores, accesorios y sobre la semilongitud de los conductores de ambos vanos adyacentes**

###### Fuerza del viento sobre el conductor

$\alpha = 41^\circ$  es la mitad del ángulo que forma la línea. El desvío es de  $98^\circ$ , por lo que la línea forma un ángulo de  $82^\circ$ .

$$\psi = 90^\circ - \alpha = 49^\circ$$

$$F_{cond III} = Q \cdot (Z_p \cdot v_{III})^2 \cdot F_C \cdot G_W \cdot C_F \cdot A_{cond} \cdot \cos(\psi)^2$$

$$F_{cond III} = 11,765 \text{ daN}$$

###### Fuerza del viento sobre el poste:

$$F_{pIII} = Q \cdot (Z_p \cdot v_{III})^2 \cdot F_C \cdot G_t \cdot C_F \cdot A_p$$

$$F_{pIII} = Q \cdot (Z_p \cdot v_{III})^2 \cdot F_C \cdot G_t \cdot C_F \cdot \frac{(2d + D)}{4} \cdot h_{total} \cdot 0,9$$

$$F_{pIII} = Q \cdot (Z_p \cdot v_{III})^2 \cdot F_C \cdot G_t \cdot C_F \cdot \frac{(2d + d + 0,015 \cdot h_{total} \cdot 0,9)}{4} \cdot h_{total} \cdot 0,9$$

$$F_{pIII} = 60,73 \text{ daN}$$

###### Fuerza de viento sobre la ménsula:

$$F_{mIII} = Q \cdot (Z_p \cdot v_{III})^2 \cdot F_C \cdot G_t \cdot C_F \cdot A_m$$

$$F_{mIII} = 2,336 \text{ daN}$$

###### Fuerzas resultantes de las tracciones de los conductores

$$T_{cIIIxx} = \sigma_{IIIa} \cdot S \cdot \cos(\alpha) + \sigma_{IIIp} \cdot S \cdot \cos(\alpha)$$

$$T_{cIIIxx} = 548,381 \text{ daN}$$

Sumatoria de esfuerzos en dirección XX reducidos a la cima

$$T_{xx-1a} = \frac{(3 \cdot T_{cIIIxx} + 3 \cdot F_{condIII} + F_{pIII} + F_{mIII}) \cdot h_{total} \cdot 0,9}{h_{total} \cdot 0,9}$$

$$T_{xx-1a} = 1743,503 \text{ daN}$$

$$T_{cIIIyy} = -\sigma_{IIIa} \cdot S \cdot \text{sen}(\alpha) + \sigma_{IIIp} \cdot S \cdot \text{sen}(\alpha)$$

$$T_{cIIIyy} = 39,46 \text{ daN}$$

Sumatoria de esfuerzos en dirección YY reducidos a la cima

Tiro de los tres conductores:

$$T_{yy-1a} = 3 \cdot T_{cIIIyy}$$

$$T_{yy-1a} = 118,4 \text{ daN}$$

Tiro Máximo en la Cima

$$T_{max-1a} = \sqrt{T_{xx-1a}^2 + T_{yy-1a}^2}$$

$$T_{max-1a} = 1747,52 \text{ daN}$$

b.

**Pesos Propios y Cargas Verticales**

**Peso del poste**

$$G_p = 2030,56 \text{ daN}$$

**Peso del conductor de ambos semivanos**

$$G_c = 10,553 \text{ daN}$$

**Peso del Aislador**

$$G_a = 0,98 \text{ daN}$$

**Peso de la Ménsula**

$$G_m = 256,76 \text{ daN}$$

**Peso total**

$$G = G_p + 3 \cdot G_c + 3 \cdot G_a + G_m = 2321,92 \text{ daN}$$

**Carga del viento máximo sobre estructura, aisladores, accesorios y sobre la semilongitud de los conductores de ambos vanos adyacentes en dirección normal a la bisectriz del ángulo de la línea**

**Fuerza del viento sobre el conductor**

Con  $\psi = \alpha$

$$F_{cond III} = Q \cdot (Z_p \cdot v_{III})^2 \cdot F_C \cdot G_W \cdot C_F \cdot A_{cond} \cdot (\cos(\psi))^2$$

$$F_{cond III} = 15,569 \text{ daN}$$

**Fuerza del viento sobre el poste**

$$F_{pIII} = Q \cdot (Z_p \cdot v_{III})^2 \cdot F_C \cdot G_t \cdot C_F \cdot A_p$$

$$F_{pIII} = Q \cdot (Z_p \cdot v_{III})^2 \cdot F_C \cdot G_t \cdot C_F \cdot \frac{(2d + D)}{3} \cdot h_{total} \cdot 0,9$$

$$F_{pIII} = Q \cdot (Z_p \cdot v_{III})^2 \cdot F_C \cdot G_t \cdot C_F \cdot \frac{(2d + d + 0,015 \cdot h_{total} \cdot 0,9)}{3} \cdot h_{total} \cdot 0,9$$

$$F_{pIII} = 80,97 \text{ daN}$$

**Fuerza de viento sobre la ménsula**

$$F_{mIII} = Q \cdot (Z_p \cdot v_{III})^2 \cdot F_C \cdot G_t \cdot C_F \cdot A_m$$

$$F_{mIII} = 17,4 \text{ daN}$$

**Fuerzas resultantes de las tracciones de los conductores**

$$T_{cIIIxx} = \sigma_{IIIa} \cdot S \cdot \cos(\alpha) + \sigma_{IIIp} \cdot S \cdot \cos(\alpha)$$

$$T_{cIIIxx} = 548,38 \text{ daN}$$

**Sumatoria de esfuerzos en dirección XX reducidos a la cima**

Tiro de los tres conductores:

$$T_{xx-1b} = 3 \cdot T_{cIIIxx}$$

$$T_{xx-1b} = 1645,143 \text{ daN}$$

$$T_{cIIIyy} = -\sigma_{IIIa} \cdot S \cdot \sin(\alpha) + \sigma_{IIIp} \cdot S \cdot \sin(\alpha)$$

$$T_{cIIIyy} = 39,468 \text{ daN}$$

**Sumatoria de esfuerzos en dirección YY reducidos a la cima**

$$T_{yy-1b} = \frac{(3 \cdot T_{cIIIyy} + 3 \cdot F_{condIII} + F_{pIII} + F_{mIII}) \cdot h_{total} \cdot 0,9}{h_{total} \cdot 0,9}$$

$$T_{yy-1b} = 263,485 \text{ daN}$$

**Tiro Máximo en la Cima**

$$T_{max-1b} = \sqrt{T_{xx-1b}^2 + T_{yy-1b}^2}$$

$$T_{max-1b} = 1666,109 \text{ daN}$$

**C.**

**Pesos Propios y Cargas Verticales**

**Peso del poste**

$$G_p = 2030,56 \text{ daN}$$

**Peso del conductor de ambos semivanos**

$$G_c = 10,553 \text{ daN}$$

**Peso del Aislador**

$$G_a = 0,98 \text{ daN}$$

**Peso de la Ménsula**

$$G_m = 256,76 \text{ daN}$$

**Peso total**

$$G = G_p + 3 \cdot G_c + 3 \cdot G_a + G_m = 2321,92 \text{ daN}$$

**Carga del viento máximo en dirección oblicua sobre estructura, aisladores, accesorios y sobre la semilongitud de los conductores de ambos vanos adyacentes**

Se comprobó mediante los cálculos correspondientes que la dirección más comprometida entre 30°, 45° y 60° respecto de la bisectriz del ángulo de la línea es la de 30°.

**Fuerza del viento sobre el conductor**

Entonces utilizaremos  $\psi = 30^\circ$

$$F_{cond III} = Q \cdot (Z_p \cdot v_{III})^2 \cdot F_C \cdot G_W \cdot C_F \cdot A_{cond} \cdot (\cos(\psi))^2$$

$$F_{cond III} = 20,5 \text{ daN}$$

Fuerza del viento sobre el poste

$$F_{pIII} = Q \cdot (Z_p \cdot v_{III})^2 \cdot F_C \cdot G_t \cdot C_F \cdot A_p$$

$$F_{pIII} = Q \cdot (Z_p \cdot v_{III})^2 \cdot F_C \cdot G_t \cdot C_F \cdot \frac{(2d + D)}{6} \cdot h_{total} \cdot 0,9$$

$$F_{pIII} = Q \cdot (Z_p \cdot v_{III})^2 \cdot F_C \cdot G_t \cdot C_F \cdot \frac{(2d + d + 0,015 \cdot h_{total} \cdot 0,9)}{6} \cdot h_{total} \cdot 0,9$$

$$F_{pIII} = 80.973 \text{ daN}$$

Fuerza de viento sobre la ménsula

$$F_{mIII} = Q \cdot (Z_p \cdot v_{III})^2 \cdot F_C \cdot G_t \cdot C_F \cdot A_m$$

$$F_{mIII} = 19.736 \text{ daN}$$

Fuerza de viento sobre los aisladores

$$F_{aIII} = Q \cdot (Z_p \cdot v_{III})^2 \cdot F_C \cdot G_t \cdot C_F \cdot A_a$$

$$F_{aIII} = 0,056 \text{ daN}$$

**Fuerzas resultantes de las tracciones de los conductores**

$$T_{cIIIxx} = \sigma_{IIIa} \cdot S \cdot \cos(\alpha) + \sigma_{IIIp} \cdot S \cdot \cos(\alpha)$$

$$T_{cIIIxx} = 548.381 \text{ daN}$$

**Sumatoria de esfuerzos en dirección XX reducidos a la cima**

$$T_{xx-1c} = 3 \cdot T_{cIIIxx} + (3 \cdot F_{condIII} + F_{pIII} + F_{mIII} + F_a) \cdot \cos(\psi)$$

$$T_{xx-1c} = 1785.67 \text{ daN}$$

$$T_{cIIIyy} = \sigma_{IIIa} \cdot S \cdot \sen(\alpha) - \sigma_{IIIa} \cdot S \cdot \sen(\alpha)$$

$$T_{cIIIyy} = 39.468 \text{ daN}$$

**Sumatoria de esfuerzos en dirección YY reducidos a la cima**

$$T_{yy-1c} = 3 \cdot T_{cIIIyy} + (3 \cdot F_{condIII} + F_{pIII} + F_{mIII}) \cdot \sen(\psi)$$

$$T_{yy-1c} = 199.509 \text{ daN}$$

**Tiro Máximo en la Cima**

$$T_{max-1c} = \sqrt{T_{xx-1c}^2 + T_{yy-1c}^2}$$

$$T_{max-1c} = 1796.781 \text{ daN}$$

- d. No se considera hielo  
 e.

**Pesos Propios y Cargas Verticales**

**Peso del poste**

$$G_p = 2030,56 \text{ daN}$$

**Peso del conductor de ambos semivanos**

$$G_c = 10,553 \text{ daN}$$

**Peso del Aislador**

$$G_a = 0,98 \text{ daN}$$

**Peso de la Ménsula**

$$G_m = 256,76 \text{ daN}$$

**Peso total**

$$G = G_p + 3 \cdot G_c + 3 \cdot G_a + G_m = 2321,92 \text{ daN}$$

**Tracciones de todos los conductores en el estado de temperatura mínima**

$$T_{\text{cond IIxx}} = \sigma_{IIa} \cdot S \cdot \cos(\alpha) + \sigma_{IIp} \cdot S \cdot \cos(\alpha)$$

$$T_{\text{cond IIxx}} = 684.76 \text{ daN}$$

$$T_{xx-1e} = 3 \cdot T_{\text{cond IIxx}}$$

$$T_{xx-1e} = 2054.28 \text{ daN}$$

$$T_{\text{cond IIyy}} = \sigma_{IIa} \cdot S \cdot \sin(\alpha) - \sigma_{IIp} \cdot S \cdot \sin(\alpha)$$

$$T_{\text{cond IIyy}} = 8.04 \text{ daN}$$

$$T_{yy-1e} = 3 \cdot T_{\text{cond IIyy}}$$

$$T_{yy-1e} = 118.4 \text{ daN}$$

**Tiro Máximo en la Cima**

$$T_{\text{max-1e}} = \sqrt{T_{xx-1e}^2 + T_{yy-1e}^2}$$

$$\mathbf{T_{\text{max-1e}} = 2057.69 \text{ daN}}$$

**2. Cargas de Construcción y Mantenimiento**

- a. Al no presentarse cargas de montaje excesivas, la resultante de esta hipótesis no supera correspondiente a la mayor de las otras hipótesis.  
 b.

**Pesos Propios y Cargas Verticales**

**Peso del poste**

$$G_p = 2132,48 \text{ daN}$$

**Peso del conductor de ambos semivanos**

$$G_c = 12,70 \text{ daN}$$

**Peso del Aislador**

$$G_a = 0,98 \text{ daN}$$



Peso de la Ménsula

$$G_m = 105,84 \text{ daN}$$

Cargas verticales permanentes con un factor de carga de 2,5

$$G = G_p + (3 \cdot G_c + 3 \cdot G_a + G_m) \cdot 2,5 = 2758,96 \text{ daN}$$

Carga unilateral de todos los conductores, correspondiente a la tracción considerada a temperatura media anual con un factor de carga de 1,5. No se considera viento.

$$T_{xx-2b} = 1,5 \cdot 3 \cdot \sigma_V \cdot S \cdot \cos(\alpha)$$

$$T_{xx-2b} = 988,29 \text{ daN}$$

$$T_{yy-2b} = 1,5 \cdot 3 \cdot \sigma_V \cdot S \cdot \sin(\alpha)$$

$$T_{yy-2b} = 859,1 \text{ daN}$$

Tiro Máximo en la Cima

$$T_{max-2b} = \sqrt{T_{xx-2b}^2 + T_{yy-2b}^2}$$

$$T_{max-2b} = 1309,50 \text{ daN}$$

### 3. Cargas de Contención de Fallas

a.

Peso del poste

$$G_p = 2030,56 \text{ daN}$$

Peso del conductor de ambos semivanos

$$G_c = 10,553 \text{ daN}$$

Peso del Aislador

$$G_a = 0,98 \text{ daN}$$

Peso de la Ménsula

$$G_m = 256,76 \text{ daN}$$

Peso total

$$G = G_p + 3 \cdot G_c + 3 \cdot G_a + G_m = 2321,92 \text{ daN}$$

Tiro Máximo unilateral aplicado en cualquiera de los puntos de sujeción de fase y fuerzas resultantes de las tracciones de los restantes conductores. No se considera viento.

$$T_{uniox} = \sigma_{IIa} \cdot S \cdot \cos(\alpha)$$

$$T_{uniox} = 347 \text{ daN}$$

$$T_{cond IIxx} = \sigma_{IIa} \cdot S \cdot \cos(\alpha) + \sigma_{IIp} \cdot S \cdot \cos(\alpha)$$

$$T_{cond IIxx} = 684,76 \text{ daN}$$

$$T_{xx-3a} = T_{uniox} + 2 \cdot T_{cond IIxx}$$

$$T_{xx-3a} = 1716,53 \text{ daN}$$

$$T_{uniyy} = \sigma_{IIa} \cdot S \cdot \sin(\alpha)$$

$$T_{uniyy} = 301,647 \text{ daN}$$

$$T_{cond IIyy} = -\sigma_{IIp} \cdot S \cdot \sin(\alpha) + \sigma_{IIa} \cdot S \cdot \sin(\alpha)$$

$$T_{\text{cond IIyy}} = 8,04 \text{ daN}$$

$$T_{\text{yy-3a}} = T_{\text{uniyy}} + 2 \cdot T_{\text{cond IIyy}}$$

$$T_{\text{yy-3a}} = 317.727 \text{ daN}$$

### Tiro Máximo en la Cima

Momento flector:

$$M_f = \sqrt{T_{\text{xx-3a}}^2 + T_{\text{yy-3a}}^2} \cdot h_{\text{total}} \cdot 0,9$$

$$M_f = 18853.417 \text{ daN m}$$

### Momento torsor

$$M_t = (T_{\text{uniyy}} - T_{\text{cond IIyy}}) \cdot 1105 \text{ mm}$$

$$M_t = 324.44 \text{ daN m}$$

$$T_{\text{max-3a}} = \frac{0,5 \cdot \left[ M_f + \sqrt{M_f^2 + M_t^2} \right]}{h_{\text{total}} \cdot 0,9}$$

$$\mathbf{T_{\text{max-3a}} = 1745.82 \text{ daN}}$$

b. Al no presentarse sismos en la zona, la resultante de esta hipótesis no supera correspondiente a la mayor de las otras hipótesis.

c.

### Pesos Propios y Cargas Verticales

#### Peso del poste

$$G_p = 2030,56 \text{ daN}$$

#### Peso del conductor de ambos semivanos

$$G_c = 10,553 \text{ daN}$$

#### Peso del Aislador

$$G_a = 0,98 \text{ daN}$$

#### Peso de la Ménsula

$$G_m = 256,76 \text{ daN}$$

#### Peso total

$$G = G_p + 3 \cdot G_c + 3 \cdot G_a + G_m = 2321,92 \text{ daN}$$

*Tiro unilateral máximo, en el estado que corresponda, igual a 2/3 para líneas horizontales o por corte del conductor superior (el que ocasione mayor esfuerzo). No se considera la carga de viento. No es requisito obligatorio para líneas superiores a la clase "C"*

$$T_{\text{cond IIxx}} = \sigma_{IIa} \cdot S \cdot \cos(\alpha) + \frac{2}{3} \cdot \sigma_{IIp} \cdot S \cdot \cos(\alpha)$$

$$T_{\text{cond IIxx}} = 572.18 \text{ daN}$$

$$T_{\text{xx-3c}} = 3 \cdot T_{\text{cond IIxx}}$$

$$T_{\text{xx-3c}} = 1716.53 \text{ daN}$$

$$T_{\text{cond IIyy}} = \sigma_{IIa} \cdot S \cdot \text{sen}(\alpha) - \frac{2}{3} \cdot \sigma_{IIp} \cdot S \cdot \text{sen}(\alpha)$$

$$T_{\text{cond IIyy}} = 105.91 \text{ daN}$$

$$T_{yy-3c} = 3 \cdot T_{\text{cond IIyy}}$$

$$T_{yy-3c} = 317.73 \text{ daN}$$

Tiro Máximo en la Cima

$$T_{\text{max-3c}} = \sqrt{T_{xx-3c}^2 + T_{yy-3c}^2}$$

$$T_{\text{max-3c}} = 1745.69 \text{ daN}$$

#### 4. Verificación de la Estructura

En dirección xx:

$$K_E \cdot K_C \cdot S_u \leq \varphi \cdot R_C$$

$$K_E = 1$$

$$K_C = 1,2$$

$$S_u = T_{\text{max-1e}} = T_{xx-1e} = 2054.285 \text{ daN}$$

$$\varphi = 0,85$$

$$R_C = 8 \cdot 650 \text{ daN} = 5200 \text{ daN}$$

$$\varphi \cdot R_C = 4420 \text{ daN}$$

$$K_E \cdot K_C \cdot S_u = 2465.14 \text{ daN}$$

$$K_E \cdot K_C \cdot S_u = 2465.14 \text{ daN} \leq 4420 \text{ daN} = \varphi \cdot R_C$$

En dirección yy:

$$K_E \cdot K_C \cdot S_u \leq \varphi \cdot R_C$$

$$K_E = 1$$

$$K_C = 1,2$$

$$S_u = T_{\text{max-2b}} = T_{yy-2b} = 859.11 \text{ daN}$$

$$\varphi = 0,85$$

$$R_C = 8 \cdot 650 \text{ daN} = 5200 \text{ daN}$$

$$\varphi \cdot R_C = 4420 \text{ daN}$$

$$K_E \cdot K_C \cdot S_u = 1030.93 \text{ daN}$$

$$K_E \cdot K_C \cdot S_u = 1030.93 \text{ daN} \leq 4420 \text{ daN} = \varphi \cdot R_C$$

#### 5. Condición de servicialidad

$$T_{\text{perm}} = 3 \cdot 2 \cdot \sigma_v \cdot S \cdot \cos(\alpha)$$

$$T_{\text{perm}} = 1317.72 \text{ daN}$$

$$0,4 \cdot R_C = 2080 \text{ daN}$$

$$T_{\text{perm}} \leq 0,4 \cdot R_C$$

$$T_{\text{perm}} = 1317.72 \text{ daN} \leq 2080 \text{ daN} = 0,4 \cdot R_C$$

La columna 12R650 verifica

**6.4.2.5 Poste N°31: Retención Angular 82°, RA82°, 12 m-Tramo La Bianca-Autódromo**  
**Hipótesis AEA 95301**

**1. Cargas de Servicio**

**a.**

**Pesos Propios y Cargas Verticales**

**Peso del poste**

$$G_p = 2030.56 \text{ daN}$$

**Peso del conductor de ambos semivanos**

$$G_c = 12.03 \text{ daN}$$

**Peso del Aislador**

$$G_a = 0,98 \text{ daN}$$

**Peso de la Ménsula**

$$G_m = 256,76 \text{ daN}$$

**Peso de los Vínculos**

$$G_{v1} = 166 \text{ daN} \quad G_{v2} = 221 \text{ daN} \quad G_{v3} = 300 \text{ daN}$$

**Peso total**

$$G = G_p + 3 \cdot G_c + 3 \cdot G_a + G_m = 2326.34 \text{ daN}$$

**Carga del viento máximo en dirección de la bisectriz del ángulo de la línea sobre estructura, aisladores, accesorios y sobre la semilongitud de los conductores de ambos vanos adyacentes**

**Fuerza del viento sobre el conductor**

$\alpha = 41^\circ$  es la mitad del ángulo que forma la línea. El desvío es de  $98^\circ$ , por lo que la línea forma un ángulo de  $82^\circ$ .

$$\psi = 90^\circ - \alpha = 49^\circ$$

$$F_{cond III} = Q \cdot (Z_p \cdot v_{III})^2 \cdot F_C \cdot G_W \cdot C_F \cdot A_{cond} \cdot \cos(\psi)^2$$

$$F_{cond III} = 18.07 \text{ daN}$$

**Fuerza del viento sobre el poste:**

$$F_{pIII} = Q \cdot (Z_p \cdot v_{III})^2 \cdot F_C \cdot G_t \cdot C_F \cdot A_p$$

$$F_{pIII} = Q \cdot (Z_p \cdot v_{III})^2 \cdot F_C \cdot G_t \cdot C_F \cdot \frac{(2d + D)}{4} \cdot h_{total} \cdot 0,9$$

$$F_{pIII} = Q \cdot (Z_p \cdot v_{III})^2 \cdot F_C \cdot G_t \cdot C_F \cdot \frac{(2d + d + 0,015 \cdot h_{total} \cdot 0,9)}{4} \cdot h_{total} \cdot 0,9$$

$$F_{p III} = 60,73 \text{ daN}$$

**Fuerza de viento sobre la ménsula:**

$$F_{mIII} = Q \cdot (Z_p \cdot v_{III})^2 \cdot F_C \cdot G_t \cdot C_F \cdot A_m$$

$$F_{mIII} = 2,336 \text{ daN}$$

**Fuerzas resultantes de las tracciones de los conductores**

$$T_{cIIIxx} = \sigma_{IIIa} \cdot S \cdot \cos(\alpha) + \sigma_{IIIp} \cdot S \cdot \cos(\alpha)$$

$$T_{cIIIxx} = 529.92 \text{ daN}$$

**Sumatoria de esfuerzos en dirección XX reducidos a la cima**

$$T_{xx-1a} = \frac{(3 \cdot T_{cIIIxx} + 3 \cdot F_{condIII} + F_{pIII} + F_{mIII}) \cdot h_{total} \cdot 0,9}{h_{total} \cdot 0,9}$$

$$T_{xx-1a} = 1707.06 \text{ daN}$$

$$T_{cIIIyy} = -\sigma_{IIIa} \cdot S \cdot \sen(\alpha) + \sigma_{IIIp} \cdot S \cdot \sen(\alpha)$$

$$T_{cIIIyy} = 29.55 \text{ daN}$$

**Sumatoria de esfuerzos en dirección YY reducidos a la cima**

Tiro de los tres conductores:

$$T_{yy-1a} = 3 \cdot T_{cIIIyy}$$

$$T_{yy-1a} = 88.64 \text{ daN}$$

**Tiro Máximo en la Cima**

$$T_{max-1a} = \sqrt{T_{xx-1a}^2 + T_{yy-1a}^2}$$

$$T_{max-1a} = 1709.36 \text{ daN}$$

b.

**Pesos Propios y Cargas Verticales**

**Peso del poste**

$$G_p = 2030.56 \text{ daN}$$

**Peso del conductor de ambos semivanos**

$$G_c = 12.03 \text{ daN}$$

**Peso del Aislador**

$$G_a = 0,98 \text{ daN}$$

**Peso de la Ménsula**

$$G_m = 256,76 \text{ daN}$$

**Peso total**

$$G = G_p + 3 \cdot G_c + 3 \cdot G_a + G_m = 2326.34 \text{ daN}$$

**Carga del viento máximo sobre estructura, aisladores, accesorios y sobre la semilongitud de los conductores de ambos vanos adyacentes en dirección normal a la bisectriz del ángulo de la línea**

**Fuerza del viento sobre el conductor**

Con  $\psi = \alpha$

$$F_{cond III} = Q \cdot (Z_p \cdot v_{III})^2 \cdot F_C \cdot G_W \cdot C_F \cdot A_{cond} \cdot (\cos(\psi))^2$$

$$F_{cond III} = 13.66 \text{ daN}$$

**Fuerza del viento sobre el poste**

$$F_{pIII} = Q \cdot (Z_p \cdot v_{III})^2 \cdot F_C \cdot G_t \cdot C_F \cdot A_p$$

$$F_{pIII} = Q \cdot (Z_p \cdot v_{III})^2 \cdot F_C \cdot G_t \cdot C_F \cdot \frac{(2d + D)}{3} \cdot h_{total} \cdot 0,9$$

$$F_{pIII} = Q \cdot (Z_p \cdot v_{III})^2 \cdot F_C \cdot G_t \cdot C_F \cdot \frac{(2d + d + 0,015 \cdot h_{total} \cdot 0,9)}{3} \cdot h_{total} \cdot 0,9$$

$$F_{pIII} = 80,97 \text{ daN}$$

**Fuerza de viento sobre la ménsula**

$$F_{mIII} = Q \cdot (Z_p \cdot v_{III})^2 \cdot F_C \cdot G_t \cdot C_F \cdot A_m$$

$$F_{mIII} = 17,4 \text{ daN}$$

**Fuerzas resultantes de las tracciones de los conductores**

$$T_{cIIIxx} = \sigma_{IIIa} \cdot S \cdot \cos(\alpha) + \sigma_{IIIp} \cdot S \cdot \cos(\alpha)$$

$$T_{cIIIxx} = 529.92 \text{ daN}$$

**Sumatoria de esfuerzos en dirección XX reducidos a la cima**

Tiro de los tres conductores:

$$T_{xx-1b} = 3 \cdot T_{cIIIxx}$$

$$T_{xx-1b} = 1589.77 \text{ daN}$$

$$T_{cIIIyy} = -\sigma_{IIIa} \cdot S \cdot \sin(\alpha) + \sigma_{IIIa} \cdot S \cdot \sin(\alpha)$$

$$T_{cIIIyy} = 29.55 \text{ daN}$$

**Sumatoria de esfuerzos en dirección YY reducidos a la cima**

$$T_{yy-1b} = \frac{(3 \cdot T_{cIIIyy} + 3 \cdot F_{condIII} + F_{pIII} + F_{mIII}) \cdot h_{total} \cdot 0,9}{h_{total} \cdot 0,9}$$

$$T_{yy-1b} = 227.99 \text{ daN}$$

**Tiro Máximo en la Cima**

$$T_{max-1b} = \sqrt{T_{xx-1b}^2 + T_{yy-1b}^2}$$

$$T_{max-1b} = 1606.03 \text{ daN}$$

**C.**

**Pesos Propios y Cargas Verticales**

**Peso del poste**

$$G_p = 2030.56 \text{ daN}$$

**Peso del conductor de ambos semivanos**

$$G_c = 12.03 \text{ daN}$$

**Peso del Aislador**

$$G_a = 0,98 \text{ daN}$$

**Peso de la Ménsula**

$$G_m = 256,76 \text{ daN}$$

**Peso total**

$$G = G_p + 3 \cdot G_c + 3 \cdot G_a + G_m = 2326.34 \text{ daN}$$

**Carga del viento máximo en dirección oblicua sobre estructura, aisladores, accesorios y sobre la semilongitud de los conductores de ambos vanos adyacentes**

Se comprobó mediante los cálculos correspondientes que la dirección más comprometida entre 30°, 45° y 60° respecto de la bisectriz del ángulo de la línea es la de 30°.

**Fuerza del viento sobre el conductor**

Entonces utilizaremos  $\psi = 30^\circ$

$$F_{cond III} = Q \cdot (Z_p \cdot v_{III})^2 \cdot F_C \cdot G_W \cdot C_F \cdot A_{cond} \cdot (\cos(\psi))^2$$

$$F_{cond III} = 23.8 \text{ daN}$$

Fuerza del viento sobre el poste

$$F_{pIII} = Q \cdot (Z_p \cdot v_{III})^2 \cdot F_C \cdot G_t \cdot C_F \cdot A_p$$

$$F_{pIII} = Q \cdot (Z_p \cdot v_{III})^2 \cdot F_C \cdot G_t \cdot C_F \cdot \frac{(2d + D)}{3} \cdot h_{total} \cdot 0,9$$

$$F_{pIII} = Q \cdot (Z_p \cdot v_{III})^2 \cdot F_C \cdot G_t \cdot C_F \cdot \frac{(2d + d + 0,015 \cdot h_{total} \cdot 0,9)}{3} \cdot h_{total} \cdot 0,9$$

$$F_{pIII} = 80.973 \text{ daN}$$

Fuerza de viento sobre la ménsula

$$F_{mIII} = Q \cdot (Z_p \cdot v_{III})^2 \cdot F_C \cdot G_t \cdot C_F \cdot A_m$$

$$F_{mIII} = 19.736 \text{ daN}$$

Fuerza de viento sobre los aisladores

$$F_{aIII} = Q \cdot (Z_p \cdot v_{III})^2 \cdot F_C \cdot G_t \cdot C_F \cdot A_a$$

$$F_{aIII} = 0,056 \text{ daN}$$

**Fuerzas resultantes de las tracciones de los conductores**

$$T_{cIIIxx} = \sigma_{IIIa} \cdot S \cdot \cos(\alpha) + \sigma_{IIIp} \cdot S \cdot \cos(\alpha)$$

$$T_{cIIIxx} = 548.381 \text{ daN}$$

**Sumatoria de esfuerzos en dirección XX reducidos a la cima**

$$T_{xx-1c} = 3 \cdot T_{cIIIxx} + (3 \cdot F_{condIII} + F_{pIII} + F_{mIII} + F_a) \cdot \cos(\psi)$$

$$T_{xx-1c} = 1785.67 \text{ daN}$$

$$T_{cIIIyy} = \sigma_{IIIa} \cdot S \cdot \sen(\alpha) - \sigma_{IIIa} \cdot S \cdot \sen(\alpha)$$

$$T_{cIIIyy} = 39.468 \text{ daN}$$

**Sumatoria de esfuerzos en dirección YY reducidos a la cima**

$$T_{yy-1c} = 3 \cdot T_{cIIIyy} + (3 \cdot F_{condIII} + F_{pIII} + F_{mIII}) \cdot \sen(\psi)$$

$$T_{yy-1c} = 199.509 \text{ daN}$$

Tiro Máximo en la Cima

$$T_{max-1c} = \sqrt{T_{xx-1c}^2 + T_{yy-1c}^2}$$

$$T_{max-1c} = 1796.781 daN$$

d. No se considera hielo

e.

Pesos Propios y Cargas Verticales

Peso del poste

$$G_p = 2030,56 daN$$

Peso del conductor de ambos semivanos

$$G_c = 10,553 daN$$

Peso del Aislador

$$G_a = 0,98 daN$$

Peso de la Ménsula

$$G_m = 256,76 daN$$

Peso total

$$G = G_p + 3 \cdot G_c + 3 \cdot G_a + G_m = 2321,92 daN$$

Tracciones de todos los conductores en el estado de temperatura mínima

$$T_{cond IIxx} = \sigma_{IIa} \cdot S \cdot \cos(\alpha) + \sigma_{IIp} \cdot S \cdot \cos(\alpha)$$

$$T_{cond IIxx} = 684.76 daN$$

$$T_{xx-1e} = 3 \cdot T_{cond IIxx}$$

$$T_{xx-1e} = 2054.28 daN$$

$$T_{cond IIyy} = \sigma_{IIa} \cdot S \cdot \sen(\alpha) - \sigma_{IIp} \cdot S \cdot \sen(\alpha)$$

$$T_{cond IIyy} = 8.04 daN$$

$$T_{yy-1e} = 3 \cdot T_{cond IIyy}$$

$$T_{yy-1e} = 118.4 daN$$

Tiro Máximo en la Cima

$$T_{max-1e} = \sqrt{T_{xx-1e}^2 + T_{yy-1e}^2}$$

$$T_{max-1e} = 2057.69 daN$$

2. Cargas de Construcción y Mantenimiento

a. Al no presentarse cargas de montaje excesivas, la resultante de esta hipótesis no supera correspondiente a la mayor de las otras hipótesis.

b.

Pesos Propios y Cargas Verticales

Peso del poste

$$G_p = 2132,48 daN$$



*Peso del conductor de ambos semivanos*

$$G_c = 12,70 \text{ daN}$$

*Peso del Aislador*

$$G_a = 0,98 \text{ daN}$$

*Peso de la Ménsula*

$$G_m = 105,84 \text{ daN}$$

*Cargas verticales permanentes con un factor de carga de 2,5*

$$G = G_p + (3 \cdot G_c + 3 \cdot G_a + G_m) \cdot 2,5 = 2758,96 \text{ daN}$$

*Carga unilateral de todos los conductores, correspondiente a la tracción considerada a temperatura media anual con un factor de carga de 1,5. No se considera viento.*

$$T_{xx-2b} = 1,5 \cdot 3 \cdot \sigma_V \cdot S \cdot \cos(\alpha)$$

$$T_{xx-2b} = 988,29 \text{ daN}$$

$$T_{yy-2b} = 1,5 \cdot 3 \cdot \sigma_V \cdot S \cdot \sin(\alpha)$$

$$T_{yy-2b} = 859,1 \text{ daN}$$

*Tiro Máximo en la Cima*

$$T_{max-2b} = \sqrt{T_{xx-2b}^2 + T_{yy-2b}^2}$$

$$\mathbf{T_{max-2b} = 1309,50 \text{ daN}}$$

### 3. Cargas de Contención de Fallas

a.

*Peso del poste*

$$G_p = 2030,56 \text{ daN}$$

*Peso del conductor de ambos semivanos*

$$G_c = 10,553 \text{ daN}$$

*Peso del Aislador*

$$G_a = 0,98 \text{ daN}$$

*Peso de la Ménsula*

$$G_m = 256,76 \text{ daN}$$

*Peso total*

$$G = G_p + 3 \cdot G_c + 3 \cdot G_a + G_m = 2321,92 \text{ daN}$$

*Tiro Máximo unilateral aplicado en cualquiera de los puntos de sujeción de fase y fuerzas resultantes de las tracciones de los restantes conductores. No se considera viento.*

$$T_{uniox} = \sigma_{IIa} \cdot S \cdot \cos(\alpha)$$

$$T_{uniox} = 347 \text{ daN}$$

$$T_{cond IIxx} = \sigma_{IIa} \cdot S \cdot \cos(\alpha) + \sigma_{IIp} \cdot S \cdot \cos(\alpha)$$

$$T_{cond IIxx} = 684,76 \text{ daN}$$

$$T_{xx-3a} = T_{uniox} + 2 \cdot T_{cond IIxx}$$

$$T_{xx-3a} = 1716.53 \text{ daN}$$

$$T_{uniyy} = \sigma_{IIa} \cdot S \cdot \text{sen}(\alpha)$$

$$T_{uniyy} = 301.647 \text{ daN}$$

$$T_{condIIyy} = -\sigma_{IIp} \cdot S \cdot \text{sen}(\alpha) + \sigma_{IIa} \cdot S \cdot \text{sen}(\alpha)$$

$$T_{condIIyy} = 8,04 \text{ daN}$$

$$T_{yy-3a} = T_{uniyy} + 2 \cdot T_{condIIyy}$$

$$T_{yy-3a} = 317.727 \text{ daN}$$

Tiro Máximo en la Cima

Momento flector:

$$M_f = \sqrt{T_{xx-3a}^2 + T_{yy-3a}^2} \cdot h_{total} \cdot 0,9$$

$$M_f = 18853.417 \text{ daN m}$$

Momento torsor

$$M_t = (T_{uniyy} - T_{condIIyy}) \cdot 1105 \text{ mm}$$

$$M_t = 324.44 \text{ daN m}$$

$$T_{max-3a} = \frac{0,5 \cdot \left[ M_f + \sqrt{M_f^2 + M_t^2} \right]}{h_{total} \cdot 0,9}$$

$$\mathbf{T_{max-3a} = 1745.82 \text{ daN}}$$

b. Al no presentarse sismos en la zona, la resultante de esta hipótesis no supera correspondiente a la mayor de las otras hipótesis.

c.

**Pesos Propios y Cargas Verticales**

**Peso del poste**

$$G_p = 2030,56 \text{ daN}$$

**Peso del conductor de ambos semivanos**

$$G_c = 10,553 \text{ daN}$$

**Peso del Aislador**

$$G_a = 0,98 \text{ daN}$$

**Peso de la Ménsula**

$$G_m = 256,76 \text{ daN}$$

**Peso total**

$$G = G_p + 3 \cdot G_c + 3 \cdot G_a + G_m = 2321,92 \text{ daN}$$

**Tiro unilateral máximo, en el estado que corresponda, igual a 2/3 para líneas horizontales o por corte del conductor superior (el que ocasione mayor esfuerzo). No se considera la carga de viento. No es requisito obligatorio para líneas superiores a la clase "C"**

$$T_{\text{cond IIxx}} = \sigma_{IIa} \cdot S \cdot \cos(\alpha) + \frac{2}{3} \cdot \sigma_{IIp} \cdot S \cdot \cos(\alpha)$$

$$T_{\text{cond IIxx}} = 572.18 \text{ daN}$$

$$T_{\text{xx-3c}} = 3 \cdot T_{\text{cond IIxx}}$$

$$T_{\text{xx-3c}} = 1716.53 \text{ daN}$$

$$T_{\text{cond IIyy}} = \sigma_{IIa} \cdot S \cdot \sin(\alpha) - \frac{2}{3} \cdot \sigma_{IIp} \cdot S \cdot \sin(\alpha)$$

$$T_{\text{cond IIyy}} = 105.91 \text{ daN}$$

$$T_{\text{yy-3c}} = 3 \cdot T_{\text{cond IIyy}}$$

$$T_{\text{yy-3c}} = 317.73 \text{ daN}$$

Tiro Máximo en la Cima

$$T_{\text{max-3c}} = \sqrt{T_{\text{xx-3c}}^2 + T_{\text{yy-3c}}^2}$$

$$T_{\text{max-3c}} = 1745.69 \text{ daN}$$

#### 4. Verificación de la Estructura

En dirección xx:

$$K_E \cdot K_C \cdot S_u \leq \varphi \cdot R_C$$

$$K_E = 1$$

$$K_C = 1,2$$

$$S_u = T_{\text{max-1e}} = T_{\text{xx-1e}} = 2054.285 \text{ daN}$$

$$\varphi = 0,85$$

$$R_C = 8 \cdot 650 \text{ daN} = 5200 \text{ daN}$$

$$\varphi \cdot R_C = 4420 \text{ daN}$$

$$K_E \cdot K_C \cdot S_u = 2465.14 \text{ daN}$$

$$K_E \cdot K_C \cdot S_u = 2465.14 \text{ daN} \leq 4420 \text{ daN} = \varphi \cdot R_C$$

En dirección yy:

$$K_E \cdot K_C \cdot S_u \leq \varphi \cdot R_C$$

$$K_E = 1$$

$$K_C = 1,2$$

$$S_u = T_{\text{max-2b}} = T_{\text{yy-2b}} = 859.11 \text{ daN}$$

$$\varphi = 0,85$$

$$R_C = 2 \cdot 650 \text{ daN} = 1300 \text{ daN}$$

$$\varphi \cdot R_C = 4420 \text{ daN}$$

$$K_E \cdot K_C \cdot S_u = 1030.93 \text{ daN}$$

$$K_E \cdot K_C \cdot S_u = 1030.93 \text{ daN} \leq 1300 \text{ daN} = \varphi \cdot R_C$$

### 5. Condición de servicialidad

$$T_{perm} = 3 \cdot 2 \cdot \sigma_V \cdot S \cdot \cos(\alpha)$$

$$T_{perm} = 1317.72 \text{ daN}$$

$$0,4 \cdot R_C = 2080 \text{ daN}$$

$$T_{perm} \leq 0,4 \cdot R_C$$

$$T_{perm} = 1317.72 \text{ daN} \leq 2080 \text{ daN} = 0,4 \cdot R_C$$

**La columna 12R650 verifica**

## 6.4.3 Terminales

### 6.4.3.1 Poste N°15: Terminal, T, 12 m-Tramo La Bianca-Autódromo

#### Hipótesis AEA 95301

#### 1. Cargas de Servicio

##### a.

#### Pesos Propios y Cargas Verticales

Peso del poste

$$G_p = 2132.48 \text{ daN}$$

Peso del conductor del semivano

$$G_c = 6,86 \text{ daN}$$

Peso del Aislador

$$G_a = 0,98 \text{ daN}$$

Peso de la ménsula

$$G_m = 105,84 \text{ daN}$$

Peso total

$$G = G_p + 3 \cdot (G_c + G_a) + G_m = 2261,84 \text{ daN}$$

Fuerza del viento sobre el conductor

Con  $\psi = 0^\circ$

$$F_{cond III} = 18,101 \text{ daN}$$

Fuerza del viento sobre el poste

$$F_{p III} = 63,189 \text{ daN}$$

Fuerza de viento sobre el aislador

$$F_{a III} = 0,056 \text{ daN}$$

Fuerza de viento sobre la ménsula

$$F_{m III} = 2,414 \text{ daN}$$

Sumatoria de momentos en dirección XX

$$M_{xx-1a} = 1270.76 \text{ daNm}$$

Sumatoria de momentos en dirección YY

$$M_{yy-1a} = 3 \times \sigma_{III} \times S \times h_{total} \times 0,9$$

$$M_{yy-1a} = 12745,7 \text{ daNm}$$

### Tiro Máximo en la Cima

$$T_{max-1a} = \frac{\sqrt{M_{xx-1a}^2 + M_{yy-1a}^2}}{h_{total} \times 0,9}$$

$$T_{max-1a} = 1186,01 \text{ daN}$$

### Pesos Propios y Cargas Verticales

Peso del poste

$$G_p = 2142,48 \text{ daN}$$

Peso del conductor del semivano

$$G_c = 6,86 \text{ daN}$$

Peso del Aislador

$$G_a = 0,98 \text{ daN}$$

Peso de la ménsula

$$G_h = 105,84 \text{ daN}$$

Peso total

$$G = G_p + 3 \cdot (G_c + G_a) + G_m = 2261,84 \text{ daN}$$

### Sumatoria de momentos en dirección YY

$$M_{yy-1b} = 3 \times \sigma_{II} \times S \times h_{total} \times 0,9$$

$$M_{yy-1b} = 14500,02 \text{ daNm}$$

### Tiro Máximo en la Cima

$$T_{max-1b} = \frac{M_{yy-1b}}{h_{total} \times 0,9}$$

$$T_{max-1b} = 1342,59 \text{ daN}$$

b. No se considera hielo

## 2. Cargas de Construcción y Mantenimiento

### Tiro de los conductores correspondientes al estado V

$$T_{cV} = 3 \cdot \sigma_v \cdot S$$

$$T_{cV} = 873 \text{ daN}$$

Teniendo en cuenta un factor de carga de 1,5

$$T_{max-2b} = 1,5 \cdot T_{cV}$$

$$T_{max-2b} = 1309,50 \text{ daN}$$

## 3. Cargas de Contención de Fallas

e.

### Pesos Propios y Cargas Verticales

Peso del poste

$$G_p = 2142,48 \text{ daN}$$

Peso del conductor del semivano

$$G_c = 6,86 \text{ daN}$$

Peso del Aislador

$$G_a = 0,98 \text{ daN}$$

Peso de la ménsula

$$G_h = 105,84 \text{ daN}$$

Peso total

$$G = G_p + 3 \cdot (G_c + G_a) + G_m = 2261,84 \text{ daN}$$

Sumatoria de Momentos en dirección YY (momento flector)

$$M_F = 2 \times \sigma_{II} \times S \times h_{total} \times 0,9$$

$$M_F = 9666,681 \text{ daNm}$$

Sumatoria de momentos en dirección ZZ (momento torsor)

$$M_{zz} = \sigma_{II} \times S \times 60 \text{ cm}$$

$$M_{zz} = 268,52 \text{ daNm}$$

Tiro Máximo en la Cima

$$T_{max-3a} = \frac{0,5 \times \left( M_F + \sqrt{M_F^2 + M_{zz}^2} \right)}{h_{total} \times 0,9}$$

$$\mathbf{T_{max-3a} = 895,236 \text{ daN}}$$

#### 4. Verificación de la Estructura

$$K_E \cdot K_C \cdot S_u \leq \varphi \cdot R_C$$

$$K_E = 1$$

$$K_C = 1$$

$$S_u = T_{max-1b}$$

$$\varphi = 0,85$$

$$R_C = 2200 \text{ daN}$$

$$\varphi \cdot R_C = 1870 \text{ daN}$$

$$K_E \cdot K_C \cdot S_u = 1342,595 \text{ daN}$$

**Condición de servicialidad**

Peso total

$$G = G_p + 3 \cdot (G_c + G_a) + G_m = 2261,84 \text{ daN}$$

Tiro permanente

$$T_{permanente} = 3 \times \sigma_V \times S$$

$$T_{permanente} = 873 \text{ daN}$$

$$T_{permanente} \leq 0,4 \cdot R_C$$

$$T_{permanente} \leq 880 \text{ daN}$$

**La columna 12R2200 verifica**

### 6.4.3.2 Poste N°41: Terminal, T, 12 m-Tramo La Bianca-Autódromo

#### Hipótesis AEA 95301

#### 1. Cargas de Servicio

##### a.

#### Pesos Propios y Cargas Verticales

Peso del poste

$$G_p = 2132,48 \text{ daN}$$

Peso del conductor del semivano

$$G_c = 9,26 \text{ daN}$$

Peso del Aislador

$$G_a = 0,98 \text{ daN}$$

Peso de la ménsula

$$G_h = 105,84 \text{ daN}$$

Peso total

$$G = G_p + 3 \cdot (G_c + G_a) + G_m = 2269,04 \text{ daN}$$

Fuerza del viento sobre el conductor

Con  $\psi = 0^\circ$

$$F_{cond III} = 24,437 \text{ daN}$$

Fuerza del viento sobre el poste

$$F_p III = 63,189 \text{ daN}$$

Fuerza de viento sobre el aislador

$$F_{aIII} = 0,056 \text{ daN}$$

Fuerza de viento sobre la ménsula

$$F_{mIII} = 2,414 \text{ daN}$$

#### Sumatoria de momentos en dirección XX

$$M_{xx-1a} = (F_{cond III} \times 3 + F_p III + F_{aIII}) \times h_{total} \times 0,9$$

$$M_{xx-1a} = 1476,76 \text{ daNm}$$

#### Sumatoria de momentos en dirección YY

$$M_{yy-1a} = 3 \times \sigma_{III} \times S \times h_{total} \times 0,9$$

$$M_{yy-1a} = 12745,7 \text{ daNm}$$

#### Tiro Máximo en la Cima

$$T_{max-1a} = \frac{\sqrt{M_{xx-1a}^2 + M_{yy-1a}^2}}{h_{total} \times 0,9}$$

$$T_{max-1a} = 1188,01 \text{ daN}$$

b.

### Pesos Propios y Cargas Verticales

Peso del poste

$$G_p = 2132,48 \text{ daN}$$

Peso del conductor del semivano

$$G_c = 9,26 \text{ daN}$$

Peso del Aislador

$$G_a = 0,98 \text{ daN}$$

Peso de la ménsula

$$G_h = 105,84 \text{ daN}$$

Peso total

$$G = G_p + 3 \cdot (G_c + G_a) + G_m = 2269,04 \text{ daN}$$

### Sumatoria de momentos en dirección YY

$$M_{yy-1b} = 3 \times \sigma_{II} \times S \times h_{total} \times 0,9$$

$$M_{yy-1b} = 14500,02 \text{ daNm}$$

Tiro Máximo en la Cima

$$T_{max-1b} = \frac{M_{yy-1b}}{h_{total} \times 0,9}$$

$$T_{max-1a} = 1342,59 \text{ daN}$$

c. No se considera hielo

## 2. Cargas de Construcción y Mantenimiento

Tiro de los conductores correspondientes al estado V

$$T_{cV} = 3 \cdot \sigma_V \cdot S$$

$$T_{cV} = 873 \text{ daN}$$

Teniendo en cuenta un factor de carga de 1,5

$$T_{max-2b} = 1,5 \cdot T_{cV}$$

$$T_{max-2b} = 1309,50 \text{ daN}$$

## 3. Cargas de Contención de Fallas

a.

### Pesos Propios y Cargas Verticales

Peso del poste

$$G_p = 2132,48 \text{ daN}$$

Peso del conductor del semivano

$$G_c = 9,26 \text{ daN}$$



Peso del Aislador

$$G_a = 0,98 \text{ daN}$$

Peso de la ménsula

$$G_h = 105,84 \text{ daN}$$

Peso total

$$G = G_p + 3 \cdot (G_c + G_a) + G_m = 2269,04 \text{ daN}$$

Sumatoria de Momentos en dirección YY (momento flector)

$$M_{yy} = M_F = 2 \times \sigma_{II} \times S \times h_{total} \times 0,9$$

$$M_F = 9666,68 \text{ daNm}$$

Sumatoria de Momentos en dirección ZZ (momento torsor)

$$M_{zz} = \sigma_{II} \times S \times 60 \text{ cm}$$

$$M_{zz} = 268,52 \text{ daNm}$$

Tiro Máximo en la Cima

$$T_{max-3a} = \frac{0,5 \times \left( M_F + \sqrt{M_F^2 + M_{zz}^2} \right)}{h_{total} \times 0,9}$$

$$\mathbf{T_{max-3a} = 895,236 \text{ daN}}$$

#### 4. Verificación de la Estructura

$$K_E \cdot K_C \cdot S_u \leq \varphi \cdot R_C$$

$$K_E = 1$$

$$K_C = 1$$

$$S_u = T_{max-1b}$$

$$\varphi = 0,85$$

$$R_C = 2200 \text{ daN}$$

$$\varphi \cdot R_C = 1870 \text{ daN}$$

$$K_E \cdot K_C \cdot S_u = 1342,595 \text{ daN}$$

**Condición de servicialidad**

Peso total

$$G = G_p + 3 \cdot (G_c + G_a) + G_m = 2269,04 \text{ daN}$$

Tiro permanente

$$T_{permanente} = 3 \times \sigma_V \times S$$

$$T_{permanente} = 873 \text{ daN}$$

$$T_{permanente} \leq 0,4 \cdot R_C$$

$$T_{permanente} \leq 880 \text{ daN}$$

**La columna 12R2200 verifica**

### 6.4.3.3 Poste N°36: Terminal, T, 12 m-Tramo Autódromo-O. Magnasco

#### Hipótesis AEA 95301

#### 1. Cargas de Servicio

##### a.

#### Pesos Propios y Cargas Verticales

Peso del poste

$$G_p = 2030,56 \text{ daN}$$

Peso del conductor del semivano

$$G_c = 7 \text{ daN}$$

Peso del Aislador

$$G_a = 0,98 \text{ daN}$$

Peso de la ménsula

$$G_m = 105,84 \text{ daN}$$

Peso total

$$G = G_p + 3 \cdot (G_c + G_a) + G_m = 2160,33 \text{ daN}$$

Fuerza del viento sobre el conductor

Con  $\psi = 0^\circ$

$$F_{cond III} = 18,46 \text{ daN}$$

Fuerza del viento sobre el poste

$$F_p III = 81 \text{ daN}$$

Fuerza de viento sobre el aislador

$$F_{aIII} = 0,056 \text{ daN}$$

Fuerza de viento sobre la ménsula

$$F_{mIII} = 2,414 \text{ daN}$$

#### Sumatoria de momentos en dirección XX

$$M_{xx-1a} = (F_{cond III} \times 3 + F_p III + 3 \times F_{a III}) \times h_{total} \times 0,9$$

$$M_{xx-1a} = 1474,56 \text{ daNm}$$

#### Sumatoria de momentos en dirección YY

$$M_{yy-1a} = 3 \times \sigma_{III} \times S \times h_{total} \times 0,9$$

$$M_{yy-1a} = 12745,7 \text{ daNm}$$

#### Tiro Máximo en la Cima

$$T_{max-1a} = \frac{\sqrt{M_{xx-1a}^2 + M_{yy-1a}^2}}{h_{total} \times 0,9}$$

$$T_{max-1a} = 1188,029 \text{ daN}$$

*b.*

**Pesos Propios y Cargas Verticales**

Peso del poste

$$G_p = 2030,56 \text{ daN}$$

Peso del conductor del semivano

$$G_c = 7 \text{ daN}$$

Peso del Aislador

$$G_a = 0,98 \text{ daN}$$

Peso de la ménsula

$$G_m = 105,84 \text{ daN}$$

Peso total

$$G = G_p + 3 \cdot (G_c + G_a) + G_m = 2160,33 \text{ daN}$$

**Sumatoria de momentos en dirección YY**

$$M_{yy-1b} = 3 \times \sigma_{II} \times S \times h_{total} \times 0,9$$

$$M_{yy-1b} = 14500,02 \text{ daNm}$$

**Tiro Máximo en la Cima**

$$T_{max-1b} = \frac{M_{yy-1b}}{h_{total} \times 0,9}$$

$$**T_{max-1a} = 1342,59 \text{ daN}**$$

*c. No se considera hielo*

**2. Cargas de Construcción y Mantenimiento**

**Tiro de los conductores correspondientes al estado V**

$$T_{cV} = 3 \cdot \sigma_v \cdot S$$

$$T_{cV} = 873 \text{ daN}$$

Teniendo en cuenta un factor de carga de **1,5**

$$T_{max-2b} = 1,5 \cdot T_{cV}$$

$$**T_{max-2b} = 1309,50 \text{ daN}**$$

**3. Cargas de Contención de Fallas**

*a.*

**Pesos Propios y Cargas Verticales**

Peso del poste

$$G_p = 2030,56 \text{ daN}$$

Peso del conductor del semivano

$$G_c = 7 \text{ daN}$$

Peso del Aislador

$$G_a = 0,98 \text{ daN}$$

Peso de la ménsula

$$G_m = 105,84 \text{ daN}$$

Peso total

$$G = G_p + 3 \cdot (G_c + G_a) + G_m = 2160,33 \text{ daN}$$

Sumatoria de Momentos en dirección YY (momento flector)

$$M_{yy} = M_F = 2 \times \sigma_{II} \times S \times h_{total} \times 0,9$$

$$M_F = 9666,68 \text{ daNm}$$

Sumatoria de Momentos en dirección ZZ (momento torsor)

$$M_{zz} = \sigma_{II} \times S \times 60 \text{ cm}$$

$$M_{zz} = 268,52 \text{ daNm}$$

Tiro Máximo en la Cima

$$T_{max-3a} = \frac{0,5 \times \left( M_F + \sqrt{M_F^2 + M_{zz}^2} \right)}{h_{total} \times 0,9}$$

$$T_{max-3a} = 895,236 \text{ daN}$$

#### 4. Verificación de la Estructura

$$K_E \cdot K_C \cdot S_u \leq \varphi \cdot R_C$$

$$K_E = 1$$

$$K_C = 1.2$$

$$S_u = T_{max-1b}$$

$$\varphi = 0,85$$

$$R_C = 8 \times 350 \text{ daN}$$

$$\varphi \cdot R_C = 2380 \text{ daN}$$

$$K_E \cdot K_C \cdot S_u = 1611.11 \text{ daN}$$

Condición de servicialidad

Peso total

$$G = G_p + 3 \cdot (G_c + G_a) + G_m = 2160,04 \text{ daN}$$

Tiro permanente

$$T_{permanente} = 3 \times \sigma_V \times S$$

$$T_{permanente} = 873 \text{ daN}$$

$$T_{permanente} \leq 0,4 \cdot R_C$$

$$T_{permanente} \leq 880 \text{ daN}$$

En dirección XX

**La columna 12R2200 verifica**

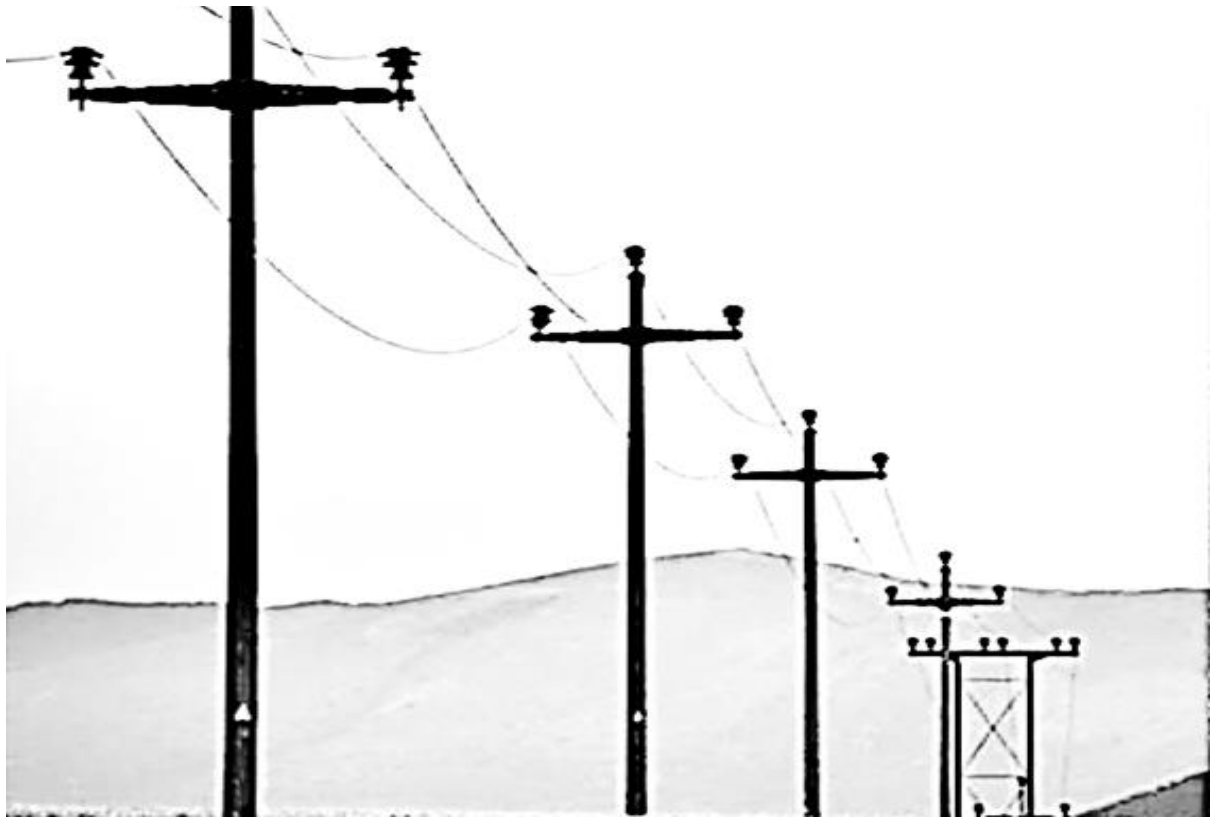
## Resultados. Estructuras calculadas para las líneas aéreas proyectadas

Cálculo de estructuras. SE 1190-Rebaje Autódromo					
Número de estructura	Tipo de estructura		Datos de la columna		
			Altura [m]	Carga de rotura [daN]	Diámetro en la cima [mm]
1	RA98°	Poste doble	12	650	160
2	SA3°	Poste simple	13	350	160
3	SA2°	Poste simple	13	350	160
4	S	Poste simple	12,5	350	160
5	S	Poste simple	12	350	160
6	S	Poste simple	12	350	160
7	S	Poste simple	13	350	160
8	SA4°	Poste simple	12	350	160
9	SA6°	Poste simple	12	350	160
10	S	Poste simple	12,5	350	160
11	S	Poste simple	12	350	160
12	SA6°	Poste simple	13	350	160
13	SA4°	Poste simple	12	350	160
14	S	Poste simple	12,5	350	160
15	T	Poste simple	12	2200	280
16	T	Poste simple	12	2200	280
17	S	Poste simple	12	350	160
18	S	Poste simple	12	350	160
19	S	Poste simple	12,5	350	160
20	S	Poste simple	12	350	160
21	S	Poste simple	12,5	350	160
22	S	Poste simple	12,5	350	160
23	S	Poste simple	12,5	350	160
24	S	Poste simple	12,5	350	160
25	S	Poste simple	12	350	160
26	S	Poste simple	12	350	160
27	S	Poste simple	12,5	350	160
28	S	Poste simple	12	350	160
29	S	Poste simple	12	350	160
30	SA9°	Poste simple	12	350	160
31	RA82°	Poste doble	12	700	160
32	R	Poste simple	12,5	1950	280
33	RA8°	Poste simple	12	1850	280
34	SA3°	Poste simple	12	350	160
35	SA9°	Poste simple	13	450	160
36	S	Poste simple	12	350	160
37	S	Poste simple	12	350	160
38	SA4°	Poste simple	13	350	160
39	R	Poste simple	12	1850	280
40	S	Poste simple	13,5	350	160
41	T	Poste simple	12	2200	280

Cálculo de estructuras. Rebaje Autódromo-Rebaje Magnasco					
Número de estructura	Tipo de estructura		Datos de la columna		
			Altura [m]	Carga de rotura [daN]	Diámetro en la cima [mm]
1	T	Poste simple	12	2200	280
2	S	Poste simple	12	350	160
3	S	Poste simple	12	350	160
4	S	Poste simple	12	350	160
5	S	Poste simple	12	350	160
6	RA43°	Poste simple	12	1850	280
7	RA44°	Poste simple	12	1850	280
8	S	Poste simple	12	350	160
9	S	Poste simple	12	350	160
10	S	Poste simple	12,5	350	160
11	S	Poste simple	13	350	160
12	S	Poste simple	12	350	160
13	S	Poste simple	12,5	350	160
14	S	Poste simple	12	350	160
15	S	Poste simple	12,5	350	160
16	S	Poste simple	13	350	160
17	S	Poste simple	12	350	160
18	S	Poste simple	12,5	350	160
19	S	Poste simple	13	350	160
20	S	Poste simple	12,5	350	160
21	S	Poste simple	12	350	160
22	S	Poste simple	13	350	160
23	S	Poste simple	13	350	160
24	S	Poste simple	12	350	160
25	S	Poste simple	12	350	160
26	S	Poste simple	12	350	160
27	S	Poste simple	12,5	350	160
28	S	Poste simple	12	350	160
29	S	Poste simple	13	350	160
30	S	Poste simple	13	350	160
31	S	Poste simple	13	350	160
32	S	Poste simple	13	350	160
33	S	Poste simple	12	350	160
34	S	Poste simple	12	350	160
35	S	Poste simple	13	350	160
36	T	Poste doble	12	350	160

## Resultados. Cantidad de columnas necesarias

Cantidad de columnas necesarias		
Carga de rotura [daN]	Altura [m]	Cantidad
350	12	35
	12,5	15
	13	15
	13,5	1
450	13	1
650	12	2
700	12	2
1850	12	4
1950	12,5	1
2200	12	4



# CÁLCULO DE BASES DE ESTRUCTURAS

Capítulo 7



## Contenido

7	Cálculo De Fundaciones Y Empotramientos .....	3
7.1	Fundaciones Monobloque - Método Sulzberger.....	3
7.1.1	Postulados Básicos .....	3
7.1.2	Coefficiente de compresibilidad .....	4
7.1.3	Momento volcador .....	5
7.1.4	Momento Estabilizante.....	5
7.1.5	Coefficiente de seguridad .....	7
7.1.6	Formas usuales de fundaciones .....	8
7.1.7	Dimensiones mínimas.....	8
7.2	Fundaciones Monobloque - Método De Pöhl .....	9
7.2.1	Campo de aplicación.....	9
7.2.2	Principios de cálculo .....	9
7.3	Cálculos .....	12
7.4	Bases Sulzberger.....	12
7.4.1	Estructuras de Suspensión, S, 12 m-Tramo La Blanca-Autódromo.....	13
7.4.2	Estructuras de Suspensión, S+0,5, 12,5 m-Tramo La Blanca-Autódromo .....	15
7.4.3	Estructuras de Suspensión, S+1, 13 m-Tramo La Blanca-Autódromo .....	17
7.4.4	Estructura de Suspensión Angular, SA 9°+1, 13 m-Tramo La Blanca-Autódromo (poste N° 35)	19
7.4.5	Estructuras de Suspensión, S, 12 m-Tramo Autódromo-O. Magnasco.....	21
7.4.6	Estructuras de Suspensión, S+0,5, 12,5 m-Tramo Autódromo-O. Magnasco.....	23
7.4.7	Estructuras de Suspensión, S+1, 13 m-Tramo Autódromo-O. Magnasco.....	25
7.4.8	Retención Angular, RA 8°-Tramo La Blanca-Autódromo (poste N° 33) .....	27
7.4.9	Retención, R-Tramo La Blanca-Autódromo (poste N° 39).....	30
7.4.10	Retención Angular, RA 43°-Tramo Autódromo-O. Magnasco (poste N° 6) .....	32
7.4.11	Terminal, T-Tramo La Blanca-Autódromo (poste N° 15) .....	34
7.4.12	Terminal, T-Tramo La Blanca-Autódromo (poste N° 41) .....	36
7.4.13	Terminal, T-Tramo Autódromo-O. Magnasco (poste N° 1) .....	39
7.4.14	Terminal, T-Tramo Autódromo-O. Magnasco (poste N° 36) .....	41
7.5	Bases Pöhl .....	44
7.5.1	Estructuras de Suspensión, S, 12 m .....	45
7.5.2	Estructuras de Suspensión, S+0,5, 12,5 m .....	47

## 7 Cálculo De Fundaciones Y Empotramientos

---

Los soportes de hormigón armado o metálico se fijan al terreno mediante bloques separados, uno para cada pata, en el caso de torres. Cuando se emplean para sustentar postes son un macizo.

También se utiliza en algunos casos postes de hormigón armado directamente empotrados, sin fundación. Los postes resultan de una longitud mayor, por lo cual debe realizarse una comparación económica con respecto a los postes con fundación. La solución puede ser competitiva en el campo de líneas con postes de tiro reducido (B.T. y M.T. 13.2 [kV]).

Para el caso de nuestro proyecto se adoptó realizar fundaciones en los postes de hormigón. En los postes de suspensión como se verá esas fundaciones son de dimensiones mínimas, habiendo casos especiales en las retenciones o estructuras terminales. Los casos más complejos se dan en una zona inundable de la traza de la línea donde existirán bases acorde a dicho terreno.

A continuación se da una breve descripción de los dos tipos de bases utilizadas y sus principios de cálculo:

- Sulzberger
- Pöhl

Luego se realizan los cálculos de algunas de las estructuras con el fin de expresar la forma de cálculo y no volver tedioso la lectura del presente capítulo.

### 7.1 Fundaciones Monobloque - Método Sulzberger

Este método, el cual define las dimensiones geométricas del macizo donde se implanta el poste, tipo monobloque construido en hormigón simple<sup>1</sup>.

Las dimensiones geométricas del macizo (que puede ser cuadrada, romboidal o rectangular), surge de las características del terreno de implantación, tipo de estructuras (suspensión, retención, retención angular, terminal).

#### 7.1.1 Postulados Básicos

Se emplea para implantación en terrenos normales, tanto para el caso de fundaciones de hormigón como para empotramiento directo, cuando las fundaciones tienen como dimensiones preponderantes la profundidad.

En caso contrario es más apropiado el *Método de Pöhl*, que tiene en cuenta exclusivamente la reacción del fondo de la fundación como elemento estabilizante y por lo tanto se aplica a bloques de importantes dimensiones laterales con respecto a su altura.

Los postulados básicos, originados en resultados experimentales, se resumen a continuación:

- a) Para inclinaciones limitadas del macizo de la fundación, el terreno reacciona en forma elástica.
- b) Para los momentos volcadores más reducidos, la estructura y su fundación giran con respecto a un eje ubicado en el fondo de la fundación. La totalidad de la superficie del fondo está en contacto con el terreno, contribuyendo a la estabilización.
- c) Con un aumento de los esfuerzos volcadores, el conjunto gira sobre un eje que ya no está en el fondo, sino más arriba, a la  $1/3$  de la profundidad de empotramiento. En este caso el fondo de la fundación está parcialmente despegado del terreno y por lo tanto disminuye la contribución a la estabilidad. También es menor el momento estabilizante de encastramiento o reacción de las paredes de la fundación, reduciéndose a  $1/3$  del valor que tendría, si el eje no se hubiese desplazado del fondo de la fundación.

Se considera un ángulo de inclinación máximo bajo la acción de los momentos volcadores, tal que:

---

<sup>1</sup> Arena + cemento + piedra + agua

$$\tan(\alpha) \leq 0,01$$

Este valor proviene de antiguas especificaciones europeas, como la Suiza y se establece a fin de que no se alteren las condiciones de la línea (flecha y tiros del conductor). Tiene relación también con el mantenimiento de un comportamiento elástico del terreno.

### 7.1.2 Coeficiente de compresibilidad

La capacidad del terreno para reaccionar elásticamente a los esfuerzos que ejerce la fundación, queda expresada mediante el coeficiente de compresibilidad [C] definido como: La fuerza en [daN] que, aplicada sobre una superficie de 1 [cm<sup>2</sup>] provoca el hundimiento de 1 [cm].

C se mide, por lo tanto en [daN/cm<sup>2</sup>]. Ya que conocemos que el terreno se comporta elásticamente, podemos relacionar a C con la idea del módulo de elasticidad de los materiales.

El comportamiento de los suelos hace que deba distinguirse:

- Ct: Coeficiente de compresibilidad para las paredes de la fundación (relacionado a las cargas horizontales aplicada a las paredes).
- Cb: Coeficiente de compresibilidad para el fondo de la fundación (para las cargas verticales en el fondo).

Ct y Cb, pueden tener el mismo o distinto valor. Generalmente se acepta que:

$$C_t = 1 \text{ a } 1,2 \times C_b$$

Aunque en algunos casos particulares pueden diferir como en el caso de los suelos arenosos.

En la teoría que desarrolla las fórmulas de cálculo, se acepta que el coeficiente de compresibilidad es variable linealmente con la profundidad partiendo de 0 [m] en la superficie. Generalmente las tablas dan valores típicos a 2 [m] de profundidad, por lo que se calcula por proporciones el valor a la profundidad real del fondo de la base, cifra que interviene en los cálculos. La determinación de C no es fácil. La tabla N° 1 siguiente da valores orientativos.

TABLA N°1-VALORES ORIENTATIVOS DE C								
Tipo	Naturaleza Del Terreno	Peso Especifico [Kg/M³]	Presión Admisible [Kg/Cm²]	Índice De Compresibilidad C³	Angulo De La Tierra Gravante β⁴		Coeficiente De La Fricción Terreno-Fundación μ	
					Vegetable	Movible	Liso	Escabroso
A	Laguna, aguazal.	650	Hasta 0.50	0.5-1.0	5°	3°	0.05	0.1
B	Terreno muy blando	1700	Hasta 0.8	1... 2	5°	3°	0.2	0.2
	Arena fina húmeda			2... 4			0.3	0.5
	Arcilla blanda						0.3	0.4
C	Arcilla medio dura		Hasta 1.8	5... 8	8°	6°	0.4	0.5
	Arcilla fina seca			6... 9			0.6	0.7
D	Arcilla rígida		Hasta 3.0	10	12°	10°	0.4	0.5
	Arena gruesa y			11... 13			0.4	0.5
E	Arcilla gruesa dura		Hasta 4.0	13... 16	15°	12°	0.4	0.5
F	Rígido pedregullo y canto		Hasta 5.0		20°	20°	0.4	0.5

3 El índice de compresibilidad corresponde a las paredes de la fundación, a una profundidad de 2 metros.

4 Para los tipos By F y terrenos con buena cohesión se puede aumentar el ángulo de tierra gravante en 5°

Una determinación por ensayos (ejemplo, el plato de carga) no es aconsejable. Los valores que pueden obtenerse son sensibles a las dimensiones de la superficie de cargada, así como a la repartición de la presión, lo que complica una definición numérica de C. Tampoco C puede considerarse una propiedad física permanente (influencia de la humedad, por ejemplo). En consecuencia, el valor de C se estima a partir de la observación del tipo de terreno, durante la realización de los estudios de suelo de la etapa de proyecto de la línea, o cuando se realizan las excavaciones correspondientes a cada fundación, siendo de gran importancia la experiencia de quien la hace la determinación.

En nuestro caso el valor de C fue elegido aproximadamente por la tabla anterior y el tipo de suelo que se cree hay en la zona, ya que cualquier estudio de suelo que pueda realizarse escapa a los fines de este trabajo. Para la realización real del proyecto sería más certero contar con un estudio de suelo de la zona.

### 7.1.3 Momento volcador

Los esfuerzos volcadores son las cargas horizontales:

- Viento
- Tiro de los conductores

Que actúan sobre la estructura. En los apoyos de hormigón armado, lo normal es contar con la carga total reducida a la cima del poste, valor que puede formarse como dato para realizar el cálculo del momento volcador.

Según sea la posición del eje de giro, resultara la distancia de aplicación de la fuerza que provoca el momento volcador. Para el caso más común en que la fundación trabaja parcialmente despegada del suelo, el momento volcador tiene por expresión:

$$M_v = T \left( h + \frac{2}{3} t \right)$$

M<sub>v</sub> [daN\*m]: Momento volcador

T [daN]: Tiro total reducido a la cima

h [m]: altura libre del poste

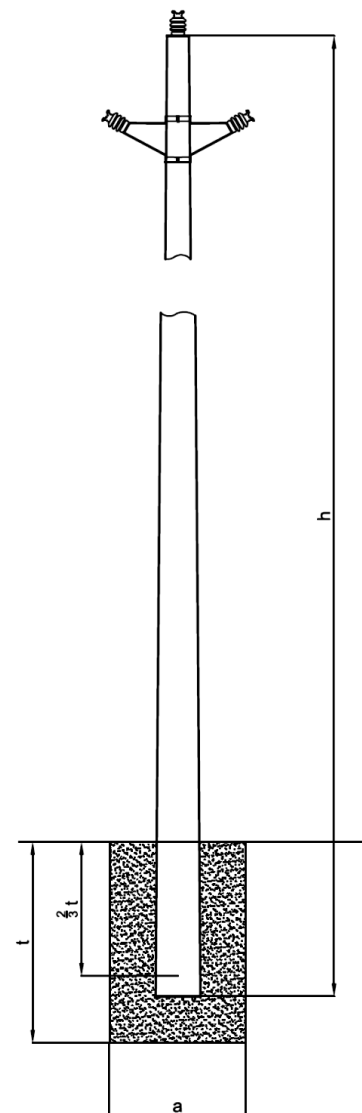
t [m]: Profundidad del macizo de fundación.

### 7.1.4 Momento Estabilizante

La fundación reacciona ante el momento volcador, presentando dos momentos estabilizantes:

- a) El originado por la reacción en las paredes, que incluye la fricción entre el hormigón y la tierra a lo largo de las paredes, llamado *Momento de Encastramiento* [Ms],
- b) *Momento de reacción de fondo* [Mb] provocado por las cargas verticales.

Para la determinación de los valores de los momentos estabilizantes se elaboran las fórmulas a partir de la distribución de la presión producida por la reacción del terreno ante el movimiento de la



fundación, en torno al eje de giro del conjunto, de acuerdo a las condiciones expresadas en los postulados básicos<sup>2</sup>.

Las fórmulas de cálculo están expresadas en la siguiente tabla. Para su uso debe tenerse en cuenta, reiterando lo dicho más arriba, que la fundación se comporta en forma distinta según sea el ángulo de inclinación.

Tomando una fundación de planta cuadrada, no se debe sobrepasar una inclinación de la estructura tal que:

$$\tan(\alpha) \leq 0,01$$

Es necesario determinar si para este valor de ángulo la fundación trabaja haciendo contacto en su totalidad o está parcialmente despegada del terreno.

Para el caso en que la fundación haga contacto en su totalidad con el terreno el momento de encastramiento [Ms] es:

$$M_s = \frac{bt^3}{12} C_t \tan(\alpha)$$

Cuando la fundación está parcialmente despegada del terreno, el momento de encastramiento [Ms] es:

$$M_s = \frac{bt^3}{36} C_t \tan(\alpha)$$

Para averiguar cuál es la fórmula a utilizar, se calcula previamente el ángulo a partir del cual comienza la fundación a separarse del terreno, para ello se aplica la fórmula:

$$\tan(\alpha) = \frac{6 \times \mu \times G}{b \times t^2 \times C_t}$$

Si resulta que:

- 1)  $\tan \alpha < 0.01$ , entonces, para la inclinación impuesta como admisible,  $\tan \alpha = 0.01$ , las paredes ya se encuentran parcialmente separadas del terreno y se aplica la fórmula:

$$M_s = \frac{bt^3}{36} C_t \tan(\alpha)$$

- 2)  $\tan \alpha > 0.01$ , entonces, para la inclinación impuesta como admisible,  $\tan \alpha = 0.01$ , la totalidad de las paredes de la fundación aún están en contacto con el terreno y se aplica la fórmula:

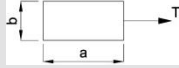
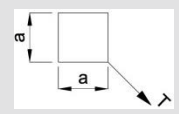
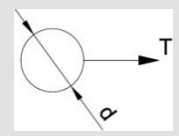
$$M_s = \frac{bt^3}{12} C_t \tan(\alpha)$$

Para el cálculo del momento de reacción de fondo [Mb], también para el mismo tipo de fundación se presenta una situación similar a la descrita, aunque es necesario resaltar que el ángulo a partir del cual la base comienza a despegarse del fondo de la fundación está determinado por:

$$\tan(\alpha) = \frac{2 \times G}{b \times a^2 \times C_b}$$

- 
- a) <sup>2</sup> Para inclinaciones limitadas del macizo de la fundación, el terreno reacciona en forma elástica.
  - b) Para los momentos volcadores más reducidos, la estructura y su fundación giran con respecto a un eje ubicado en el fondo de la fundación. La totalidad de la superficie del fondo está en contacto con el terreno, contribuyendo a la estabilización. Con un aumento de los esfuerzos volcadores, el conjunto gira sobre un eje que ya no está en el fondo, sino más arriba, a la 1/3 de la profundidad de empotramiento. En este caso el fondo de la fundación está parcialmente despegado del terreno y por lo tanto disminuye la contribución a la estabilidad. También es menor el momento estabilizante de encastramiento o reacción de las paredes de la fundación, reduciéndose a 1/3 del valor que tendría, si el eje no se hubiese desplazado del fondo de la fundación.
  - c) Se consideró un ángulo de inclinación máximo bajo la acción de los momentos volcadores, tal que:  $\tan(\alpha) \leq 0.01$   
 Este valor proviene de antiguas especificaciones europeas, como la Suiza y se establece a fin de que no se alteren las condiciones de la línea (flecha y tiros del conductor). Tiene relación también con el mantenimiento de un comportamiento elástico del terreno.

En base al valor del citado ángulo podrá saberse que ecuación aplicar para el cálculo del momento de reacción de fondo [Mb], suponiendo que la fundación tenga el ángulo de giro admisible de  $\tan\alpha = 0.01$ .

Fórmulas de cálculo para las distintas bases. Método Sulzberger				
Forma de la base (vista en planta)	Momento de encastramiento		Momento de fondo	
	$\tan(\alpha)$	$M_s$	$\tan(\alpha)$	$M_b$
	$\frac{6 \cdot \mu \cdot G}{b \cdot t^2 \cdot C_t} < 0,01$	$\frac{b \cdot t^3}{36} \cdot C_t \cdot tg(\alpha)$	$\frac{2 \cdot G}{a^2 \cdot b \cdot C_b} < 0,01$	$G \cdot \left( \frac{a}{2} - 0,47 \cdot \sqrt{\frac{G}{b \cdot C_b \cdot tg(\alpha)}} \right)$
	$\frac{6 \cdot \mu \cdot G}{b \cdot t^2 \cdot C_t} > 0,01$	$\frac{b \cdot t^3}{12} \cdot C_t \cdot tg(\alpha)$	$\frac{2 \cdot G}{a^2 \cdot b \cdot C_b} > 0,01$	$\frac{b \cdot a^3}{12} \cdot C_b \cdot tg(\alpha)$
	$\frac{4,5 \cdot \mu \cdot G}{a \cdot t^2 \cdot C_t} < 0,01$	$\frac{1,414 \cdot a \cdot t^3}{12} \cdot C_t \cdot tg(\alpha)$	$\frac{1,414 \cdot G}{t^3 \cdot C_b} < 0,01$	$G \cdot \left( \frac{\sqrt{2}a}{2} - \frac{1}{2} \sqrt{\frac{3 \cdot G}{C_b \cdot tg(\alpha)}} \right)$
	$\frac{4,5 \cdot \mu \cdot G}{a \cdot t^2 \cdot C_t} > 0,01$	$\frac{1,414 \cdot a \cdot t^3}{36} \cdot C_t \cdot tg(\alpha)$	$\frac{1,414 \cdot G}{t^3 \cdot C_b} > 0,01$	$\frac{a^4}{12} \cdot C_b \cdot tg(\alpha)$
	$\frac{8,8 \cdot \mu \cdot G}{b \cdot t^2 \cdot C_t} > 0,01$	$\frac{d \cdot t^3}{52,8} \cdot C_t \cdot tg(\alpha)$	Esta forma se emplea cuando se empotra directamente el poste, sin fundación de hormigón. Por ser el diámetro reducido con respecto a la profundidad de empotramiento se desprecia el valor del momento de fondo.	
	$\frac{8,8 \cdot \mu \cdot G}{b \cdot t^2 \cdot C_t} < 0,01$	$\frac{d \cdot t^3}{17,6} \cdot C_t \cdot tg(\alpha)$		

### 7.1.5 Coeficiente de seguridad

El Método Sulzberger ofrece una aceptable precisión cuando la fundación reacciona predominantemente con sus paredes, o sea cuando:

$$M_s > M_b$$

Esto se tiene generalmente cuando la fundación tiene su mayor dimensión en el sentido de la profundidad y también cuando se trabaja sobre terrenos de capacidad portante (tensión admisible) no muy reducida. En estas condiciones se logra la estabilidad simplemente para:

$$M_v = M_s + M_b$$

O mayores valores de momento estabilizante.

En caso de fundaciones de dimensiones transversales relativamente grandes con respecto a la profundidad (lo que se hace necesario generalmente cuando la capacidad portante del terreno es baja), resulta:

$$M_s < M_b$$

Y para garantizar la estabilidad en la fundación, es necesario aplica un coeficiente de seguridad "s" de modo que:

$$s \times M_v \leq M_s + M_b$$

$$s \leq \frac{M_s + M_b}{M_v}$$

El valor de "s" está comprendido entre 1 (para  $M_s > M_b$ ) y 1,5 ( $M_s = 0$ ), de acuerdo a la siguiente tabla:

TABLA N° 3. COEFICIENTE DE SEGURIDAD PARA EL MÉTODO DE SULZBERGER											
Ms/Mb	0	0.1	0.2	0.3	0.4	0.5	0.6	0.7	0.8	0.9	1.0
S	1.500	1.383	1.317	1.260	1.208	1.150	1.115	1.075	1.040	1.017	1.000



### 7.1.6 Formas usuales de fundaciones

Las fundaciones calculadas por método Sulzberger son monobloques, generalmente de forma prismática, con:

- Su base rectangular, cuando la estructura es un poste doble
- Cuadrada para postes simples.

Para éste último caso, orientando una de las diagonales en el sentido del esfuerzo volcador se logra una mayor resistencia, según se deduce de las fórmulas de la tabla N°3. Las estructuras formadas por postes triples también pueden llevar esta forma de fundación.

Del análisis de la tabla N°3 se desprende que la profundidad de la fundación es la dimensión que más influye en el momento estabilizante y por lo tanto conviene profundizar la fundación antes de ensancharla. Esta profundización tiene su límite, para las bases construidas con hormigón simple.

El bloque puede ser en macizo, con sus paredes verticales, o con zapatas. En este último caso, se hace necesario adecuar las fórmulas de cálculo.

Una fundación con zapata significa menor volumen de hormigón, pero también en general la necesidad de que éste lleve armadura y en general un mayor costo de excavación.

Si la zapata se ubica en el fondo de la excavación, lo ideal sería realizarla excavando exactamente su forma, sin necesidad de retirar tierra que luego deba ser repuesta en su lugar. Se evita la construcción de encofrado y no se pierde la compactación original del suelo. De no ser así, se vería disminuido (menor  $C_t$  que el del terreno natural) el momento de encastramiento. Para ello debe darse una forma gradual, no muy brusco, al ensanchamiento de la zapata.

Muchas veces se apela a una zapata pues el terreno sólo posee buenas características mecánicas a partir de una cierta profundidad. En este caso y de requerirse zapatas anchas, la fundación inevitablemente debería construirse a cielo abierto y con encofrado. El hormigón debe ser adecuadamente armado. En el cálculo de fundaciones con zapata interviene el peso de la tierra *gravante*, que se encuentra por encima de la zapata.

### 7.1.7 Dimensiones mínimas

Para la construcción de una fundación para una línea con postes de hormigón<sup>3</sup> armado, debe tenerse en cuenta que la base debe llevar un agujero para colocar posteriormente el poste. Dicho agujero debe ser algo mayor, unos 10 cm por ejemplo, que el diámetro de la base del poste, para permitir que éste entre con facilidad. Se ejecuta con un molde que, para poder ser extraído, además de ser partido, tiene una cierta conicidad hacia arriba lo que aumenta aún más el diámetro del agujero a tener en cuenta.

Cuando se funda en terrenos de buena capacidad portante, la base puede reducirse a las dimensiones mínimas posibles, para lo que es necesario tener en cuenta que el mínimo espesor entre el citado agujero y el borde lateral es de 0.15 m y en el fondo 0.20 m. Este espesor no conviene que sea mayor a  $1/3$  de la altura total de la fundación, para la construcción con hormigón simple. Caso contrario, debe realizarse una armadura que complementa la acción de rigidez que realiza el poste.

<sup>3</sup> Densidad del hormigón 2 Tn/m<sup>3</sup> a 2.2 Tn/m<sup>3</sup>

## 7.2 Fundaciones Monobloque - Método De Póhl

### 7.2.1 Campo de aplicación

El método de las tablas de Póhl para calcular fundaciones se basa en considerar exclusivamente la acción estabilizante que produce el fondo de la fundación. Es por lo tanto aplicable a aquellos casos en que la fundación tiene sus lados de una magnitud considerable con respecto a su altura. Por lo tanto, el momento de encastramiento no es importante frente al valor de la reacción de fondo. Es necesario adoptar estas proporciones en las bases ubicadas en suelos poco resistentes (baja presión admisible, bajo coeficiente de compresibilidad), a fin de evitar valores elevados de presión sobre el terreno. Para estos casos en general no es aconsejable la aplicación para el cálculo del método de Sulzberger, en cambio, el método de Póhl es muy útil y da garantías de que no se producirá un desplazamiento de la base por hundimiento del terreno, ya que la verificación se centra precisamente en la tensión admisible que soporta el suelo.

### 7.2.2 Principios de cálculo

El cálculo permite obtener el valor de la presión producida por la acción del peso y los momentos volcadores, sobre el fondo de la fundación. Dicha presión debe ser menor que la admisible del suelo. Para el caso de tratarse de terrenos no cohesivos, según DIN 1054 pueden calcularse valores de presión hasta un 30 % más elevado que los admisibles.

La conjunta aplicación de las cargas:

- Horizontales: tiro de los conductores, viento, etc.
- Verticales: pesos

Lleva a que el punto de intersección de la resultante con el fondo de la fundación no se encuentre en el eje de la estructura. Si esta excentricidad supera un cierto límite, parte de la fundación se despegará y el momento estabilizante se realiza con solo el aporte de la parte de la fundación que ha quedado en contacto con el terreno. Las tensiones sobre el terreno se distribuyen linealmente, pero la superficie útil del fondo tiene una forma que puede no ser sencilla. Sin embargo, las tablas de Póhl permiten realizar el cálculo con independencia de la forma de dicha superficie.

Los momentos de las fuerzas actuantes se toman con respecto al eje de giro del conjunto estructura-fundación, que en este caso está ubicado en el fondo de la fundación o platea (profundidad  $t$ ).

Llamando  $M_{v-x}$  al vector momento de dirección  $x-x$  o sea el producido por las fuerzas actuantes en la dirección  $y-y$  o sea el producido por las fuerzas actuantes en la dirección  $y-y$ :

$$M_{v-x} = F_y(h + t)$$

Análogamente para las fuerzas actuantes en la dirección  $x-x$ :

$$M_{v-y} = F_x(h + t)$$

La excentricidad se calcula teniendo en cuenta la figura 3

$$\frac{e}{(h + t)} = \frac{F}{G}$$

Donde:

- $e$ : excentricidad ( $e_x$  o  $e_y$  según la dirección de la fuerza)
- $F$ : fuerza actuante ( $F_x$  o  $F_y$ ) a la altura  $h$  del nivel del suelo.
- $G$ : peso total (estructura, elementos de cabecera, conductores, fundación y tierra gravante) en caso de haber una fundación con zapatas inferior. Si la zona es inundable, debe verificarse también la estabilidad en condiciones de inundaciones, descontando de  $G$  el empuje del volumen de agua correspondiente.



Se tiene:

Para fuerzas según x-x:

$$e_x = \frac{M_{v-y}}{G}$$

Para fuerzas según y-y:

$$e_y = \frac{M_{v-x}}{G}$$

Para determinar el coeficiente  $\alpha$  de Póhl deben calcularse previamente los valores:

Donde:

- $\frac{e_x}{a} \rightarrow$  a: lado de la base según el eje x-x
- $\frac{e_y}{b} \rightarrow$  b: lado de la base según el eje y-y

En función de estos valores se extrae de la tabla N° 4 el coeficiente de Póhl.

Para valores de:  $\frac{e_x}{a} + \frac{e_y}{b} \geq \frac{1}{6}$

Parte del fondo de la fundación se despega del terreno y permanece inactivo.

Los valores de la tabla por debajo de línea marcada inferior corresponden a estados de carga en los que la totalidad de la base de la fundación permanece en contacto con el terreno. Si se quiere que al menos un 50% del fondo de la fundación sea activo, es decir, este en contacto con el terreno, debemos mantener los valores elegidos de la tabla por debajo de la línea marcada superior.

La presión máxima es ejercida sobre el terreno por el borde de la fundación y se calcula por:

$$\sigma_{\max} = \mu \times \frac{G}{S}$$

Para cualquier valor de  $\frac{e_x}{a} + \frac{e_y}{b}$

Donde S es la superficie de la base de la fundación.

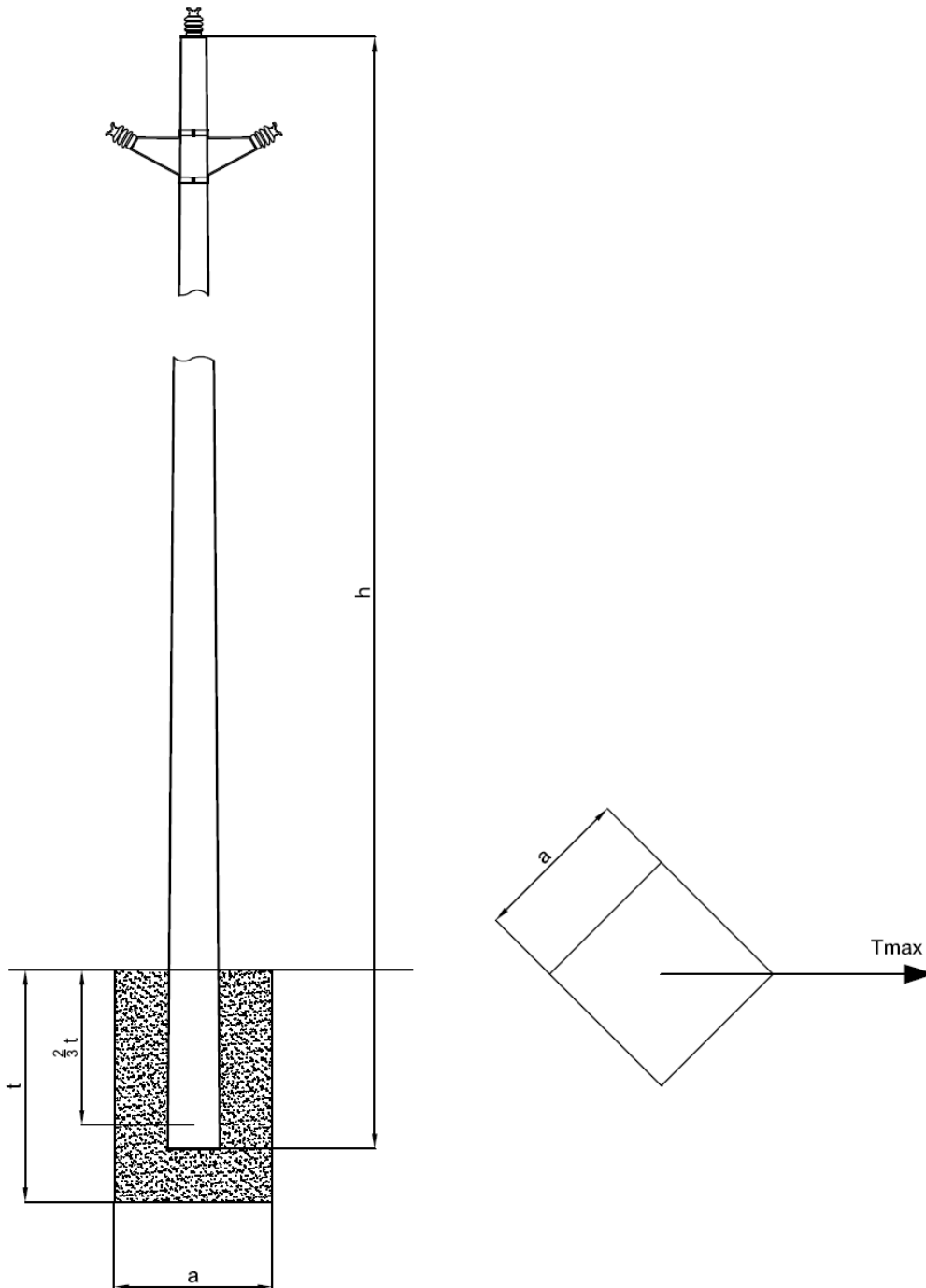
La condición de estabilidad se obtiene por:

- $\sigma_{\max} \leq \sigma_{\text{adm}}$  Para terrenos cohesivos
- $\sigma_{\max} \leq 1,3 \times \sigma_{\text{adm}}$  Para terrenos no cohesivos

	e <sub>x</sub> /a																				
e <sub>y</sub> /b	0.400	0.380	0.360	0.34	0.320	0.300	0.280	0.260	0.240	0.220	0.200	0.180	0.160	0.140	0.120	0.100	0.080	0.060	0.040	0.020	0.000
0.40	37.50	31.25	26.78	23.44	20.83	18.75	17.04	15.62	14.42	13.37	12.45	11.62	10.87	10.18	9.559	8.965	8.445	7.964	7.506	7.076	6.667
0.38	31.25	26.04	22.52	19.53	17.36	15.62	14.20	13.02	12.02	11.15	10.38	9.684	9.057	8.486	7.965	7.487	7.046	6.637	6.255	5.896	5.556
0.36	26.78	22.32	19.13	16.74	14.88	13.39	12.17	11.16	10.30	9.553	8.895	8.300	7.763	7.274	6.827	6.417	6.039	5.689	5.362	5.054	4.762
0.34	23.44	19.53	16.74	14.65	13.02	11.72	10.65	9.766	9.014	8.359	7.783	7.263	6.793	6.365	5.972	5.65	5.284	4.978	4.691	4.422	4.167
0.32	20.83	17.36	14.38	13.02	11.57	10.42	9.470	8.681	8.013	7.430	6.918	6.456	6.038	5.658	5.310	4.991	4.697	4.425	4.170	3.931	3.704
0.30	18.75	15.62	13.39	11.72	10.42	9.375	8.523	7.812	7.211	6.687	6.226	5.810	5.434	5.092	4.779	4.492	4.227	3.982	3.753	3.538	3.333
0.28	17.04	14.20	12.17	10.65	9.470	8.523	7.748	7.102	6.556	6.079	5.660	5.282	4.940	4.629	4.345	4.084	3.843	3.620	3.412	3.216	3.030
0.26	15.62	13.02	11.16	9.766	8.681	7.812	7.102	6.510	6.009	5.573	5.189	4.842	4.528	4.243	3.983	3.743	3.523	3.318	3.128	2.948	2.778
0.24	14.42	12.02	10.30	9.014	8.013	7.211	6.559	6.009	5.547	5.145	4.789	4.470	4.180	3.917	3.676	3.455	3.252	3.063	2.887	2.721	2.564
0.22	13.37	11.10	9.553	8.359	7.430	6.687	6.079	5.573	5.145	4.773	4.444	4.147	3.880	3.636	3.413	3.202	3.019	2.844	2.681	2.527	2.381
0.20	12.45	10.38	8.895	7.783	6.918	6.226	5.660	5.189	4.789	4.444	4.137	3.863	3.615	3.389	3.183	2.993	2.818	2.655	2.502	2.359	2.222
0.18	11.62	9.684	8.300	7.263	6.456	5.810	5.282	4.842	4.470	4.147	3.863	3.608	3.378	3.169	2.979	2.803	2.640	2.488	2.346	2.211	2.083
0.16	10.87	9.057	7.763	6.793	6.038	5.434	4.940	4.528	4.180	3.880	3.615	3.378	3.165	2.972	2.795	2.632	2.481	2.340	2.207	2.082	1.960
0.14	10.18	8.486	7.274	6.365	5.658	5.092	4.629	4.243	3.917	3.636	3.389	3.169	2.972	2.793	2.629	2.478	2.337	2.206	2.081	1.960	1.840
0.12	9.558	7.965	6.827	5.974	5.310	4.779	4.345	3.983	3.676	3.413	3.183	2.979	2.795	2.629	2.477	2.336	2.205	2.080	1.960	1.840	1.720
0.10	8.958	7.487	6.417	5.615	4.991	4.492	4.084	3.743	3.455	3.202	2.993	2.803	2.632	2.478	2.336	2.204	2.080	1.960	1.840	1.720	1.600
0.08	8.455	7.046	6.039	5.284	4.697	4.227	3.843	3.523	3.252	3.019	2.818	2.640	2.481	2.337	2.205	2.080	1.960	1.840	1.720	1.600	1.480
0.06	7.964	6.637	5.689	4.978	4.425	3.982	3.620	3.318	3.063	2.844	2.655	2.488	2.340	2.206	2.080	1.960	1.840	1.720	1.600	1.480	1.360
0.04	7.506	6.255	5.362	4.691	4.170	3.753	3.412	3.128	2.887	2.681	2.502	2.346	2.207	2.081	1.960	1.840	1.720	1.600	1.480	1.360	1.240
0.02	7.076	5.896	5.054	4.422	3.931	3.538	3.216	2.948	2.721	2.527	2.359	2.211	2.082	1.960	1.840	1.720	1.600	1.480	1.360	1.240	1.120
0.00	6.667	5.556	4.762	4.167	3.704	3.333	3.030	2.778	2.564	2.381	2.222	2.083	1.960	1.840	1.720	1.600	1.480	1.360	1.240	1.120	1.000

### 7.3 Cálculos

### 7.4 Bases Sulzberger





### 7.4.1 Estructuras de Suspensión, S, 12 m-Tramo La Bianca-Autódromo

#### Datos:

#### Características de la Estructura

Peso total de la estructura

$$G = 1079,71 \text{ daN}$$

Altura del poste

$$h = 12 \text{ m}$$

Diámetro en la cima

$$d = 160 \text{ mm}$$

En la base

$$D = d + 1,5 \cdot \frac{\text{cm}}{\text{m}} \cdot h = 340 \text{ mm}$$

#### Características de la Base

Tipo: Cuadrada, Vértices en dirección del tiro

Altura de la Base

$$t = 1,35 \text{ m}$$

Lados de la base

$$a = 840 \text{ mm}$$

#### Tipo de Terreno

Tipo C "arcilla medio dura seca"

Coefficiente de compresibilidad

$$C_b = 6 \frac{\text{daN}}{\text{cm}^3}$$

Corrección por profundidad

$$C_{b'} = \frac{t \cdot C_b}{2 \cdot m} = 4,05 \frac{\text{daN}}{\text{cm}^3}$$

$$C_t = 4,05 \frac{\text{daN}}{\text{cm}^3}$$

Coefficiente De La Fricción Terreno-Fundación

$$\mu = 0,4$$

#### Tiro máximo

Factor de Carga (Ensayo de Cimiento)

$$K_E = 1$$

Factor de Carga (Tipo de Estructura)

$$K_C = 1,1$$

Factor global de resistencia

$$\varphi = 1$$

T: tiro de la hipótesis

$$T_{\max} = \frac{K_E \cdot K_C \cdot T}{\varphi} = 288,8 \text{ daN}$$

### Cálculos

#### Momento Volcador

$$M_V = T_{\max} \cdot \left( h + \frac{2}{3} \cdot t \right)$$

$$M_V = 3379,02 \text{ daN} \cdot \text{m}$$

Verificación al ángulo de inclinación

Debe tenerse en cuenta que la fundación se comporta en forma distinta según sea el ángulo de inclinación.

Tomando una fundación de planta cuadrada, no se debe sobrepasar una inclinación de la estructura tal que:

$$\tan(\alpha) \leq 0,01$$

Para el momento de encastramiento es:

$$\frac{4,5 \cdot \mu \cdot G}{a \cdot t^2 \cdot C_t} < 0,01$$

Para el de fondo:

$$\frac{1,41 \cdot G}{a^3 \cdot C_{b'}} < 0,01$$

#### Momento de encastramiento

$$M_s = \frac{1,414 \cdot a \cdot t^3}{36} \cdot C_t \cdot \tan(\alpha)$$

$$M_s = 3287,62 \text{ daN} \cdot \text{m}$$

#### Momento de Fondo

$$M_b = G \cdot \left( \frac{\sqrt{2}}{2} \cdot a - \frac{1}{2} \cdot \sqrt[3]{\frac{3 \cdot G}{C_{b'} \cdot \tan(\alpha)}} \right)$$

$$M_b = 408,72 \text{ daN} \cdot \text{m}$$

#### Verificación

$$M_V \leq M_s + M_b$$

$$3379,02 \text{ daN} \cdot \text{m} \leq 3696,346 \text{ daN} \cdot \text{m}$$

**Verifica una Base de 1,35 m de alto por 0,84 m de lado**

Volumen de Hormigón de la Fundación

$$d_{\text{medio}} = \frac{D + \left( d + 1,5 \cdot \frac{\text{cm}}{\text{m}} \cdot h \cdot 0,9 \right)}{2} = 331 \text{ mm}$$

$$V_H = a \cdot t^2 - \frac{\pi d_{\text{medio}}^2}{4} \cdot 0,1 \cdot h = 0,849 \text{ m}^3$$

Peso de Hormigón

$$G_H = V_H \cdot 2200 \frac{\text{daN}}{\text{m}^3}$$

$$G_H = 1868,46 \text{ daN}$$

#### 7.4.2 Estructuras de Suspensión, S+0,5, 12,5 m-Tramo La Bianca-Autódromo

**Datos:**

**Características de la Estructura**

Peso total de la estructura

$$G = 1142,43 \text{ daN}$$

Altura del poste

$$h = 12,5 \text{ m}$$

Diámetro en la cima

$$d = 160 \text{ mm}$$

En la base

$$D = d + 1,5 \cdot \frac{\text{cm}}{\text{m}} \cdot h = 348 \text{ mm}$$

**Características de la Base**

Tipo: Cuadrada, Vértices en dirección del tiro

Altura de la Base

$$t = 1,35 \text{ m}$$

Lados de la base

$$a = 848 \text{ mm}$$

**Tipo de Terreno**

Tipo C "arcilla medio dura seca"

Coefficiente de compresibilidad

$$C_b = 6 \frac{\text{daN}}{\text{cm}^3}$$

Corrección por profundidad

$$C_{b'} = \frac{t \cdot C_b}{2 \cdot \text{m}} = 4,05 \frac{\text{daN}}{\text{cm}^3}$$

$$C_t = 4,05 \frac{\text{daN}}{\text{cm}^3}$$

Coefficiente De La Fricción Terreno-Fundación

$$\mu = 0,4$$

**Tiro máximo**

Factor de Carga (Ensayo de Cimiento)

$$K_E = 1$$

Factor de Carga (Tipo de Estructura)

$$K_C = 1,1$$

Factor global de resistencia

$$\varphi = 1$$

T: tiro de la hipótesis

$$T_{\max} = \frac{K_E \cdot K_C \cdot T}{\varphi} = 289,08 \text{ daN}$$

**Cálculos**

**Momento Volcador**

$$M_V = T_{\max} \cdot \left( h + \frac{2}{3} \cdot t \right)$$

$$M_V = 3512,32 \text{ daN} \cdot \text{m}$$

Verificación al ángulo de inclinación

Debe tenerse en cuenta que la fundación se comporta en forma distinta según sea el ángulo de inclinación.

Tomando una fundación de planta cuadrada, no se debe sobrepasar una inclinación de la estructura tal que:

$$\tan(\alpha) \leq 0,01$$

Para el momento de encastramiento es:

$$\frac{4,5 \cdot \mu \cdot G}{a \cdot t^2 \cdot C_t} < 0,01$$

Para el de fondo:

$$\frac{1,41 \cdot G}{a^3 \cdot C_{b'}} < 0,01$$

**Momento de encastramiento**

$$M_s = \frac{1,414 \cdot a \cdot t^3}{36} \cdot C_t \cdot \tan(\alpha)$$

$$M_s = 3316,98 \text{ daN} \cdot \text{m}$$

**Momento de Fondo**

$$M_b = G \cdot \left( \frac{\sqrt{2}}{2} \cdot a - \frac{1}{2} \cdot \sqrt[3]{\frac{3 \cdot G}{C_{b'} \cdot \tan(\alpha)}} \right)$$

$$M_b = 433,84 \text{ daN} \cdot \text{m}$$

**Verificación**

$$M_V \leq M_s + M_b$$

$$3512,32 \text{ daN} \cdot \text{m} \leq 3750,82 \text{ daN} \cdot \text{m}$$

**Verifica una Base de 1,35 m de alto por 0,848 m de lado**

Volumen de Hormigón de la Fundación

$$d_{\text{medio}} = \frac{D + (d + 1,5 \cdot \frac{\text{cm}}{\text{m}} \cdot h \cdot 0,9)}{2} = 338 \text{ mm}$$

$$V_H = a \cdot t^2 - \frac{\pi d_{\text{medio}}^2}{4} \cdot 0,1 \cdot h = 0,857 \text{ m}^3$$

Peso de Hormigón

$$G_H = V_H \cdot 2200 \frac{\text{daN}}{\text{m}^3}$$

$$G_H = 1886,3 \text{ daN}$$

### 7.4.3 Estructuras de Suspensión, S+1, 13 m-Tramo La Bianca-Autódromo

**Datos:**

**Características de la Estructura**

Peso total de la estructura

$$G = 1206,13 \text{ daN}$$

Altura del poste

$$h = 13 \text{ m}$$

Diámetro en la cima

$$d = 160 \text{ mm}$$

En la base

$$D = d + 1,5 \cdot \frac{\text{cm}}{\text{m}} \cdot h = 355 \text{ mm}$$

**Características de la Base**

Tipo: Cuadrada, Vértices en dirección del tiro

Altura de la Base

$$t = 1,35 \text{ m}$$

Lados de la base

$$a = 855 \text{ mm}$$

**Tipo de Terreno**

Tipo C "arcilla medio dura seca"

Coefficiente de compresibilidad

$$C_b = 6 \frac{\text{daN}}{\text{cm}^3}$$

Corrección por profundidad

$$C_{b'} = \frac{t \cdot C_b}{2 \cdot m} = 4,05 \frac{\text{daN}}{\text{cm}^3}$$

$$C_t = 4,05 \frac{\text{daN}}{\text{cm}^3}$$



Coeficiente De La Fricción Terreno-Fundación

$$\mu = 0,4$$

**Tiro máximo**

Factor de Carga (Ensayo de Cimiento)

$$K_E = 1$$

Factor de Carga (Tipo de Estructura)

$$K_C = 1,1$$

Factor global de resistencia

$$\varphi = 1$$

T: tiro de la hipótesis

$$T_{\max} = \frac{K_E \cdot K_C \cdot T}{\varphi} = 289,3 \text{ daN}$$

**Cálculos**

**Momento Volcador**

$$M_V = T_{\max} \cdot \left( h + \frac{2}{3} \cdot t \right)$$

$$M_V = 3645,2 \text{ daN} \cdot \text{m}$$

Verificación al ángulo de inclinación

Debe tenerse en cuenta que la fundación se comporta en forma distinta según sea el ángulo de inclinación.

Tomando una fundación de planta cuadrada, no se debe sobrepasar una inclinación de la estructura tal que:

$$\tan(\alpha) \leq 0,01$$

Para el momento de encastramiento es:

$$\frac{4,5 \cdot \mu \cdot G}{a \cdot t^2 \cdot C_t} < 0,01$$

Para el de fondo:

$$\frac{1,41 \cdot G}{a^3 \cdot C_{b'}} < 0,01$$

**Momento de encastramiento**

$$M_s = \frac{1,414 \cdot a \cdot t^3}{36} \cdot C_t \cdot \tan(\alpha)$$

$$M_s = 3346,33 \text{ daN} \cdot \text{m}$$

**Momento de Fondo**

$$M_b = G \cdot \left( \frac{\sqrt{2}}{2} \cdot a - \frac{1}{2} \cdot \sqrt[3]{\frac{3 \cdot G}{C_{b'} \cdot \tan(\alpha)}} \right)$$

$$M_b = 459,6 \text{ daN} \cdot \text{m}$$

**Verificación**

$$M_V \leq M_s + M_b$$

$$3645,2 \text{ daN} \cdot \text{m} \leq 3805,93 \text{ daN} \cdot \text{m}$$

**Verifica una Base de 1,35 m de alto por 0,855 m de lado**

Volumen de Hormigón de la Fundación

$$d_{\text{medio}} = \frac{D + (d + 1,5 \cdot \frac{\text{cm}}{\text{m}} \cdot h \cdot 0,9)}{2} = 345 \text{ mm}$$

$$V_H = a \cdot t^2 - \frac{\pi d_{\text{medio}}^2}{4} \cdot 0,1 \cdot h = 0,865 \text{ m}^3$$

Peso de Hormigón

$$G_H = V_H \cdot 2200 \frac{\text{daN}}{\text{m}^3}$$

$$G_H = 1903,39 \text{ daN}$$

**7.4.4 Estructura de Suspensión Angular, SA 9°+1, 13 m-Tramo La Blanca-Autódromo (poste N° 35)**

**Datos:**

**Características de la Estructura**

Peso total de la estructura

$$G = 1212,3 \text{ daN}$$

Altura del poste

$$h = 13 \text{ m}$$

Diámetro en la cima

$$d = 160 \text{ mm}$$

En la base

$$D = d + 1,5 \cdot \frac{\text{cm}}{\text{m}} \cdot h = 355 \text{ mm}$$

**Características de la Base**

Tipo: Cuadrada, Vértices en dirección del tiro

Altura de la Base

$$t = 1,45 \text{ m}$$

Lados de la base

$$a = 855 \text{ mm}$$

**Tipo de Terreno**

Tipo C "arcilla medio dura seca"

Coefficiente de compresibilidad

$$C_b = 6 \frac{\text{daN}}{\text{cm}^3}$$

Corrección por profundidad

$$C_{b'} = \frac{t \cdot C_b}{2 \cdot m} = 4,35 \frac{\text{daN}}{\text{cm}^3}$$

$$C_t = 4,35 \frac{\text{daN}}{\text{cm}^3}$$

Coefficiente De La Fricción Terreno-Fundación

$$\mu = 0,4$$

**Tiro máximo**

Factor de Carga (Ensayo de Cimiento)

$$K_E = 1$$

Factor de Carga (Tipo de Estructura)

$$K_C = 1,1$$

Factor global de resistencia

$$\varphi = 1$$

T: tiro de la hipótesis

$$T_{\max} = \frac{K_E \cdot K_C \cdot T}{\varphi} = 381,15 \text{ daN}$$

**Cálculos**

**Momento Volcador**

$$M_V = T_{\max} \cdot \left( h + \frac{2}{3} \cdot t \right)$$

$$M_V = 4827,9 \text{ daN} \cdot \text{m}$$

Verificación al ángulo de inclinación

Debe tenerse en cuenta que la fundación se comporta en forma distinta según sea el ángulo de inclinación.

Tomando una fundación de planta cuadrada, no se debe sobrepasar una inclinación de la estructura tal que:

$$\tan(\alpha) \leq 0,01$$

Para el momento de encastramiento es:

$$\frac{4,5 \cdot \mu \cdot G}{a \cdot t^2 \cdot C_t} < 0,01$$

Para el de fondo:

$$\frac{1,41 \cdot G}{a^3 \cdot C_{b'}} < 0,01$$

**Momento de encastramiento**

$$M_s = \frac{1,414 \cdot a \cdot t^3}{36} \cdot C_t \cdot \tan(\alpha)$$

$$M_s = 4453,55 \text{ daN} \cdot \text{m}$$

### Momento de Fondo

$$M_b = G \cdot \left( \frac{\sqrt{2}}{2} \cdot a - \frac{1}{2} \cdot \sqrt[3]{\frac{3 \cdot G}{C_{b'} \cdot \tan(\alpha)}} \right)$$

$$M_b = 467,87 \text{ daN} \cdot \text{m}$$

### Verificación

$$M_v \leq M_s + M_b$$

$$4827,9 \text{ daN} \cdot \text{m} \leq 4921,42 \text{ daN} \cdot \text{m}$$

**Verifica una Base de 1,45 m de alto por 0,855 m de lado**

### Volumen de Hormigón de la Fundación

$$d_{\text{medio}} = \frac{D + (d + 1,5 \cdot \frac{\text{cm}}{\text{m}} \cdot h \cdot 0,9)}{2} = 345 \text{ mm}$$

$$V_H = a \cdot t^2 - \frac{\pi d_{\text{medio}}^2}{4} \cdot 0,1 \cdot h = 0,938 \text{ m}^3$$

### Peso de Hormigón

$$G_H = V_H \cdot 2200 \frac{\text{daN}}{\text{m}^3}$$

$$G_H = 2064,22 \text{ daN}$$

## 7.4.5 Estructuras de Suspensión, S, 12 m-Tramo Autódromo-O. Magnasco

### Datos:

#### Características de la Estructura

Peso total de la estructura

$$G = 1079,71 \text{ daN}$$

Altura del poste

$$h = 12 \text{ m}$$

Diámetro en la cima

$$d = 160 \text{ mm}$$

En la base

$$D = d + 1,5 \cdot \frac{\text{cm}}{\text{m}} \cdot h = 340 \text{ mm}$$

#### Características de la Base

Tipo: Cuadrada, Vértices en dirección del tiro

Altura de la Base

$$t = 1,5 \text{ m}$$

Lados de la base

$$a = 900 \text{ mm}$$

#### Tipo de Terreno

Tipo B "arenoso"

Coeficiente de compresibilidad

$$C_b = 4 \frac{\text{daN}}{\text{cm}^3}$$

Corrección por profundidad

$$C_{b'} = \frac{t \cdot C_b}{2 \cdot m} = 3 \frac{\text{daN}}{\text{cm}^3}$$
$$C_t = 3 \frac{\text{daN}}{\text{cm}^3}$$

Coeficiente De La Fricción Terreno-Fundación

$$\mu = 0,3$$

**Tiro máximo**

Factor de Carga (Ensayo de Cimiento)

$$K_E = 1$$

Factor de Carga (Tipo de Estructura)

$$K_C = 1,1$$

Factor global de resistencia

$$\varphi = 1$$

T: tiro de la hipótesis

$$T_{\max} = \frac{K_E \cdot K_C \cdot T}{\varphi} = 288,8 \text{ daN}$$

**Cálculos**

**Momento Volcador**

$$M_V = T_{\max} \cdot \left( h + \frac{2}{3} \cdot t \right)$$

$$M_V = 3407,9 \text{ daN} \cdot \text{m}$$

Verificación al ángulo de inclinación

Debe tenerse en cuenta que la fundación se comporta en forma distinta según sea el ángulo de inclinación.

Tomando una fundación de planta cuadrada, no se debe sobrepasar una inclinación de la estructura tal que:

$$\tan(\alpha) \leq 0,01$$

Para el momento de encastramiento es:

$$\frac{4,5 \cdot \mu \cdot G}{a \cdot t^2 \cdot C_t} < 0,01$$

Para el de fondo:

$$\frac{1,41 \cdot G}{a^3 \cdot C_{b'}} < 0,01$$

### Momento de encastramiento

$$M_s = \frac{1,414 \cdot a \cdot t^3}{36} \cdot C_t \cdot \tan(\alpha)$$

$$M_s = 3579,2 \text{ daN} \cdot \text{m}$$

### Momento de Fondo

$$M_b = G \cdot \left( \frac{\sqrt{2}}{2} \cdot a - \frac{1}{2} \cdot \sqrt[3]{\frac{3 \cdot G}{C_{b'} \cdot \tan(\alpha)}} \right)$$

$$M_b = 430,05 \text{ daN} \cdot \text{m}$$

### Verificación

$$M_V \leq M_s + M_b$$

$$3407,89 \text{ daN} \cdot \text{m} \leq 4009,24 \text{ daN} \cdot \text{m}$$

**Verifica una Base de 1,5 m de alto por 0,9 m de lado**

### Volumen de Hormigón de la Fundación

$$d_{\text{medio}} = \frac{D + (d + 1,5 \cdot \frac{\text{cm}}{\text{m}} \cdot h \cdot 0,9)}{2} = 331 \text{ mm}$$

$$V_H = a \cdot t^2 - \frac{\pi d_{\text{medio}}^2}{4} \cdot 0,1 \cdot h = 1,112 \text{ m}^3$$

### Peso de Hormigón

$$G_H = V_H \cdot 2200 \frac{\text{daN}}{\text{m}^3}$$

$$G_H = 2445,83 \text{ daN}$$

## 7.4.6 Estructuras de Suspensión, S+0,5, 12,5 m-Tramo Autódromo-O. Magnasco

### Datos:

#### Características de la Estructura

Peso total de la estructura

$$G = 1142,43 \text{ daN}$$

Altura del poste

$$h = 12,5 \text{ m}$$

Diámetro en la cima

$$d = 160 \text{ mm}$$

En la base

$$D = d + 1,5 \cdot \frac{\text{cm}}{\text{m}} \cdot h = 348 \text{ mm}$$

#### Características de la Base

Tipo: Cuadrada, Vértices en dirección del tiro

Altura de la Base

$$t = 1,5 \text{ m}$$

Lados de la base

$$a = 908 \text{ mm}$$

### Tipo de Terreno

Tipo B "arenoso"

Coefficiente de compresibilidad

$$C_b = 4 \frac{\text{daN}}{\text{cm}^3}$$

Corrección por profundidad

$$C_{b'} = \frac{t \cdot C_b}{2 \cdot m} = 3 \frac{\text{daN}}{\text{cm}^3}$$

$$C_t = 3 \frac{\text{daN}}{\text{cm}^3}$$

Coefficiente De La Fricción Terreno-Fundación

$$\mu = 0,3$$

### Tiro máximo

Factor de Carga (Ensayo de Cimiento)

$$K_E = 1$$

Factor de Carga (Tipo de Estructura)

$$K_C = 1,1$$

Factor global de resistencia

$$\varphi = 1$$

T: tiro de la hipótesis

$$T_{\max} = \frac{K_E \cdot K_C \cdot T}{\varphi} = 289,08 \text{ daN}$$

### Cálculos

#### Momento Volcador

$$M_V = T_{\max} \cdot \left( h + \frac{2}{3} \cdot t \right)$$

$$M_V = 3541,23 \text{ daN} \cdot \text{m}$$

Verificación al ángulo de inclinación

Debe tenerse en cuenta que la fundación se comporta en forma distinta según sea el ángulo de inclinación.

Tomando una fundación de planta cuadrada, no se debe sobrepasar una inclinación de la estructura tal que:

$$\tan(\alpha) \leq 0,01$$

Para el momento de encastramiento es:

$$\frac{4,5 \cdot \mu \cdot G}{a \cdot t^2 \cdot C_t} < 0,01$$

Para el de fondo:

$$\frac{1,41 \cdot G}{a^3 \cdot C_{b'}}$$

**Momento de encastramiento**

$$M_s = \frac{1,414 \cdot a \cdot t^3}{36} \cdot C_t \cdot \tan(\alpha)$$

$$M_s = 3609,01 \text{ daN} \cdot \text{m}$$

**Momento de Fondo**

$$M_b = G \cdot \left( \frac{\sqrt{2}}{2} \cdot a - \frac{1}{2} \cdot \sqrt[3]{\frac{3 \cdot G}{C_{b'} \cdot \tan(\alpha)}} \right)$$

$$M_b = 455,93 \text{ daN} \cdot \text{m}$$

**Verificación**

$$M_v \leq M_s + M_b$$

$$3541,23 \cdot \text{m} \leq 4064,94 \text{ daN} \cdot \text{m}$$

**Verifica una Base de 1,5 m de alto por 0,908 m de lado**

Volumen de Hormigón de la Fundación

$$d_{\text{medio}} = \frac{D + \left( d + 1,5 \cdot \frac{\text{cm}}{\text{m}} \cdot h \cdot 0,9 \right)}{2} = 338 \text{ mm}$$

$$V_H = a \cdot t^2 - \frac{\pi d_{\text{medio}}^2}{4} \cdot 0,1 \cdot h = 1,123 \text{ m}^3$$

Peso de Hormigón

$$G_H = V_H \cdot 2200 \frac{\text{daN}}{\text{m}^3}$$

$$G_H = 2470,80 \text{ daN}$$

#### 7.4.7 Estructuras de Suspensión, S+1, 13 m-Tramo Autódromo-O. Magnasco

Datos:

**Características de la Estructura**

Peso total de la estructura

$$G = 1142,43 \text{ daN}$$

Altura del poste

$$h = 12,5 \text{ m}$$

Diámetro en la cima

$$d = 160 \text{ mm}$$

En la base

$$D = d + 1,5 \cdot \frac{\text{cm}}{\text{m}} \cdot h = 355 \text{ mm}$$



### Características de la Base

Tipo: Cuadrada, Vértices en dirección del tiro

Altura de la Base

$$t = 1,5 \text{ m}$$

Lados de la base

$$a = 900 \text{ mm}$$

### Tipo de Terreno

Tipo B "arenoso"

Coefficiente de compresibilidad

$$C_b = 4 \frac{\text{daN}}{\text{cm}^3}$$

Corrección por profundidad

$$C_{b'} = \frac{t \cdot C_b}{2 \cdot m} = 3 \frac{\text{daN}}{\text{cm}^3}$$

$$C_t = 3 \frac{\text{daN}}{\text{cm}^3}$$

Coefficiente De La Fricción Terreno-Fundación

$$\mu = 0,3$$

### Tiro máximo

Factor de Carga (Ensayo de Cimiento)

$$K_E = 1$$

Factor de Carga (Tipo de Estructura)

$$K_C = 1,1$$

Factor global de resistencia

$$\varphi = 1$$

T: tiro de la hipótesis

$$T_{\max} = \frac{K_E \cdot K_C \cdot T}{\varphi} = 289,3 \text{ daN}$$

### Cálculos

#### Momento Volcador

$$M_V = T_{\max} \cdot \left( h + \frac{2}{3} \cdot t \right)$$

$$M_V = 3674,11 \text{ daN} \cdot \text{m}$$

### Verificación al ángulo de inclinación

Debe tenerse en cuenta que la fundación se comporta en forma distinta según sea el ángulo de inclinación.

Tomando una fundación de planta cuadrada, no se debe sobrepasar una inclinación de la estructura tal que:

$$\tan(\alpha) \leq 0,01$$

Para el momento de encastramiento es:

$$\frac{4,5 \cdot \mu \cdot G}{a \cdot t^2 \cdot C_t} < 0,01$$

Para el de fondo:

$$\frac{1,41 \cdot G}{a^3 \cdot C_{b'}}$$

Momento de encastramiento

$$M_s = \frac{1,414 \cdot a \cdot t^3}{36} \cdot C_t \cdot \tan(\alpha)$$

$$M_s = 3579,2 \text{ daN} \cdot \text{m}$$

Momento de Fondo

$$M_b = G \cdot \left( \frac{\sqrt{2}}{2} \cdot a - \frac{1}{2} \cdot \sqrt[3]{\frac{3 \cdot G}{C_{b'} \cdot \tan(\alpha)}} \right)$$

$$M_b = 469,61 \text{ daN} \cdot \text{m}$$

Verificación

$$M_v \leq M_s + M_b$$

$$3674,11 \cdot \text{m} \leq 4048,80 \text{ daN} \cdot \text{m}$$

**Verifica una Base de 1,5 m de alto por 0,9 m de lado**

Volumen de Hormigón de la Fundación

$$d_{\text{medio}} = \frac{D + (d + 1,5 \cdot \frac{\text{cm}}{\text{m}} \cdot h \cdot 0,9)}{2} = 345 \text{ mm}$$

$$V_H = a \cdot t^2 - \frac{\pi d_{\text{medio}}^2}{4} \cdot 0,1 \cdot h = 1,093 \text{ m}^3$$

Peso de Hormigón

$$G_H = V_H \cdot 2200 \frac{\text{daN}}{\text{m}^3}$$

$$G_H = 2405,25 \text{ daN}$$

#### 7.4.8 Retención Angular, RA 8°-Tramo La Bianca-Autódromo (poste N° 33)

Datos:

Características de la Estructura

Peso total de la estructura

$$G = 2279,35 \text{ daN}$$

Altura del poste

$$h = 12 \text{ m}$$

Diámetro en la cima

$$d = 280 \text{ mm}$$

En la base

$$D = d + 1,5 \cdot \frac{\text{cm}}{\text{m}} \cdot h$$

$$D = 460 \text{ mm}$$

### Dimensiones de la Base

Altura de la Base

$$t = 1,9 \text{ m}$$

Lados de la base

$$a = D + 10 \text{ cm} + 81 \text{ cm}$$

$$a = 1,4 \text{ m}$$

### Tipo de Terreno

Tipo "C" Arcilla medio dura seca

Coefficiente de compresibilidad a dos metros de profundidad

$$C_b = 6 \frac{\text{daN}}{\text{cm}^3}$$

A la profundidad correspondiente al fondo del bloque de hormigón

$$C_{b'} = \frac{t \cdot C_b}{2 \cdot m}$$

$$C_{b'} = 5,7 \frac{\text{daN}}{\text{cm}^3}$$

$$C_t = 5,7 \frac{\text{daN}}{\text{cm}^3}$$

Coefficiente De La Fricción Terreno-Fundación

$$\mu = 0,4$$

### Tiro máximo

Factor de Carga (Ensayo de Cimiento)

$$K_E = 1,1$$

Factor de Carga (Tipo de Estructura)

$$K_C = 1,2$$

Factor global de resistencia

$$\varphi = 1$$

T: tiro de la hipótesis

$$T_{\max} = \frac{K_E \cdot K_C \cdot T}{\varphi}$$

$$T_{\max} = 1728,28 \text{ daN}$$

### Cálculos

Momento Volcador

$$M_V = T_{\max} \cdot \left( h + \frac{2}{3} \cdot t \right)$$

$$M_V = 20854,53 \text{ daN m}$$

**Verificación al ángulo de inclinación**

$$\frac{4,5 \cdot \mu \cdot G}{a \cdot t^2 \cdot C_t} < 0,01$$

$$\frac{4,5 \cdot \mu \cdot G}{a \cdot t^2 \cdot C_t} = 0,0001424$$

$$\frac{1,414 \cdot G}{a^3 \cdot C_{b'}}$$

$$\frac{1,414 \cdot G}{a^3 \cdot C_{b'}} = 0,0002061$$

**Momento de encastramiento**

$$M_s = \frac{1,414 \cdot a \cdot t^3}{36} \cdot C_t \cdot \text{tg}(\alpha)$$

Donde:

$$\text{tg}(\alpha) = 0,01$$

$$M_s = 2149862 \text{ daN m}$$

**Momento de Fondo**

$$M_b = G \cdot \left( \frac{\sqrt{2}}{2} \cdot a - \frac{1}{2} \cdot \sqrt[3]{\frac{3 \cdot G}{C_{b'} \cdot \text{tg}(\alpha)}} \right)$$

$$M_b = 1694 \text{ daN m}$$

**Verificación**

$$M_V \leq M_s + M_b$$

**Volumen de Hormigón**

$$V_H = a^2 \cdot t - \frac{\pi \cdot d_{\text{medio}}^2}{4} \cdot h_{\text{total}} \cdot 0,1$$

Donde:

- $d_{\text{medio}}$  es el diámetro medio de la parte del poste que queda dentro de la base

$$d_{\text{medio}} = \frac{D + d + 0,015 \cdot h_{\text{total}} \cdot 0,9}{2}$$

$$V_H = 3,37 \text{ m}^3$$

**Peso de Hormigón**

$$G_H = V_H \cdot \gamma_H$$

Donde:

- $\gamma_H$  es el peso específico del hormigón a utilizar

$$G_H = 7423,70 \text{ daN}$$



### 7.4.9 Retención, R-Tramo La Bianca-Autódromo (poste N° 39)

#### Datos:

#### Características de la Estructura

Peso total de la estructura

$$G = 2288,39 \text{ daN}$$

Altura del poste

$$h = 12 \text{ m}$$

Diámetro en la cima

$$d = 280 \text{ mm}$$

En la base

$$D = d + 1,5 \cdot \frac{\text{cm}}{\text{m}} \cdot h$$

$$D = 460 \text{ mm}$$

#### Dimensiones de la Base

Altura de la Base

$$t = 1,85 \text{ m}$$

Lados de la base

$$a = D + 10 \text{ cm} + 84 \text{ cm}$$

$$a = 1,4 \text{ m}$$

#### Tipo de Terreno

Tipo "C" Arcilla medio dura seca

Coefficiente de compresibilidad a dos metros de profundidad

$$C_b = 6 \frac{\text{daN}}{\text{cm}^3}$$

A la profundidad correspondiente al fondo del bloque de hormigón

$$C_{b'} = \frac{t \cdot C_b}{2 \cdot m}$$

$$C_{b'} = 5,7 \frac{\text{daN}}{\text{cm}^3}$$

$$C_t = 5,7 \frac{\text{daN}}{\text{cm}^3}$$

Coefficiente De La Fricción Terreno-Fundación

$$\mu = 0,4$$

#### Tiro máximo

Factor de Carga (Ensayo de Cimiento)

$$K_E = 1,1$$

Factor de Carga (Tipo de Estructura)

$$K_C = 1,2$$

Factor global de resistencia

$$\varphi = 1$$

T: tiro de la hipótesis

$$T_{\max} = \frac{K_E \cdot K_C \cdot T}{\varphi}$$

$$T_{\max} = 1728,28 \text{ daN}$$

**Cálculos**

**Momento Volcador**

$$M_V = T_{\max} \cdot \left( h + \frac{2}{3} \cdot t \right)$$

$$M_V = 20800,10 \text{ daN m}$$

**Verificación al ángulo de inclinación**

$$\frac{4,5 \cdot \mu \cdot G}{a \cdot t^2 \cdot C_t} < 0,01$$

$$\frac{4,5 \cdot \mu \cdot G}{a \cdot t^2 \cdot C_t} = 0,0001549$$

$$\frac{1,414 \cdot G}{a^3 \cdot C_{b'}} < 0,01$$

$$\frac{1,414 \cdot G}{a^3 \cdot C_{b'}} = 0,0002125$$

**Momento de encastramiento**

$$M_s = \frac{1,414 \cdot a \cdot t^3}{36} \cdot C_t \cdot \text{tg}(\alpha)$$

Donde:

$$\text{tg}(\alpha) = 0,01$$

$$M_s = 19323,38 \text{ daN m}$$

**Momento de Fondo**

$$M_b = G \cdot \left( \frac{\sqrt{2}}{2} \cdot a - \frac{1}{2} \cdot \sqrt[3]{\frac{3 \cdot G}{C_{b'} \cdot \text{tg}(\alpha)}} \right)$$

$$M_b = 1695 \text{ daN m}$$

**Verificación**

$$M_V \leq M_s + M_b$$

**Volumen de Hormigón**

$$V_H = a^2 \cdot t - \frac{\pi \cdot d_{\text{medio}}^2}{4} \cdot h_{\text{total}} \cdot 0,1$$

Donde:

- $d_{\text{medio}}$  es el diámetro medio de la parte del poste que queda dentro de la base

$$d_{\text{medio}} = \frac{D + d + 0,015 \cdot h_{\text{total}} \cdot 0,9}{2}$$

$$V_H = 3,43 \text{ m}^3$$

Peso de Hormigón

$$G_H = V_H \cdot \gamma_H$$

Donde:

- $\gamma_H$  es el peso específico del hormigón a utilizar

$$G_H = 7555,46 \text{ daN}$$

#### 7.4.10 Retención Angular, RA 43°-Tramo Autódromo-O. Magnasco (poste N° 6)

Datos:

**Características de la Estructura**

Peso total de la estructura

$$G = 2267,60 \text{ daN}$$

Altura del poste

$$h = 12 \text{ m}$$

Diámetro en la cima

$$d = 280 \text{ mm}$$

En la base

$$D = d + 1,5 \cdot \frac{\text{cm}}{\text{m}} \cdot h$$

$$D = 460 \text{ mm}$$

**Dimensiones de la Base**

Altura de la Base

$$t = 2 \text{ m}$$

Lados de la base

$$a = D + 10 \text{ cm} + 104 \text{ cm}$$

$$a = 1,6 \text{ m}$$

**Tipo de Terreno**

Tipo "B"

Coefficiente de compresibilidad a dos metros de profundidad

$$C_b = 4 \frac{\text{daN}}{\text{cm}^3}$$

A la profundidad correspondiente al fondo del bloque de hormigón

$$C_{b'} = \frac{t \cdot C_b}{2 \cdot m}$$

$$C_{b'} = 4 \frac{\text{daN}}{\text{cm}^3}$$

$$C_t = 4 \frac{\text{daN}}{\text{cm}^3}$$

Coefficiente De La Fricción Terreno-Fundación

$$\mu = 0,3$$

**Tiro máximo**

Factor de Carga (Ensayo de Cimiento)

$$K_E = 1,1$$

Factor de Carga (Tipo de Estructura)

$$K_C = 1,2$$

Factor global de resistencia

$$\varphi = 1$$

T: tiro de la hipótesis

$$T_{\max} = \frac{K_E \cdot K_C \cdot T}{\varphi}$$

$$T_{\max} = 1728,54 \text{ daN}$$

**Cálculos**

**Momento Volcador**

$$M_V = T_{\max} \cdot \left( h + \frac{2}{3} \cdot t \right)$$

$$M_V = 20972,95 \text{ daN m}$$

**Verificación al ángulo de inclinación**

$$\frac{4,5 \cdot \mu \cdot G}{a \cdot t^2 \cdot C_t} < 0,01$$

$$\frac{4,5 \cdot \mu \cdot G}{a \cdot t^2 \cdot C_t} = 0,0001196$$

$$\frac{1,414 \cdot G}{a^3 \cdot C_{b'}} < 0,01$$

$$\frac{1,414 \cdot G}{a^3 \cdot C_{b'}} = 0,0001957$$

**Momento de encastramiento**

$$M_s = \frac{1,414 \cdot a \cdot t^3}{36} \cdot C_t \cdot \text{tg}(\alpha)$$

Donde:

$$\text{tg}(\alpha) = 0,01$$

$$M_s = 20110,22 \text{ daN m}$$

**Momento de Fondo**

$$M_b = G \cdot \left( \frac{\sqrt{2}}{2} \cdot a - \frac{1}{2} \cdot \sqrt[3]{\frac{3 \cdot G}{C_{b'} \cdot \text{tg}(\alpha)}} \right)$$

$$M_b = 1937,32 \text{ daN m}$$

**Verificación**

$$M_V \leq M_s + M_b$$

**Volumen de Hormigón**

$$V_H = a^2 \cdot t - \frac{\pi \cdot d_{\text{medio}}^2}{4} \cdot h_{\text{total}} \cdot 0,1$$



Donde:

- $d_{\text{medio}}$  es el diámetro medio de la parte del poste que queda dentro de la base

$$d_{\text{medio}} = \frac{D + d + 0,015 \cdot h_{\text{total}} \cdot 0,9}{2}$$

$$V_H = 4,93 \text{ m}^3$$

Peso de Hormigón

$$G_H = V_H \cdot \gamma_H$$

Donde:

- $\gamma_H$  es el peso específico del hormigón a utilizar

$$G_H = 10842,26 \text{ daN}$$

#### 7.4.11 Terminal, T-Tramo La Bianca-Autódromo (poste N° 15)

Datos:

**Características de la Estructura**

Peso total de la estructura

$$G = 2261 \text{ daN}$$

Altura del poste

$$h = 12 \text{ m}$$

Diámetro en la cima

$$d = 280 \text{ mm}$$

En la base

$$D = d + 1,5 \cdot \frac{\text{cm}}{\text{m}} \cdot h$$

$$D = 460 \text{ mm}$$

**Dimisiones de la Base**

Altura de la Base

$$t = 1,9$$

Lados de la base

$$a = 1,3 \text{ m}$$

**Tipo de Terreno**

Tipo de Terreno: Tipo C "arcilla medio dura seca"

Coefficiente de compresibilidad

$$C_b = 6 \frac{\text{daN}}{\text{m}^3}$$

Corrección por profundidad

$$C_{b'} = \frac{t \cdot C_b}{2 \cdot m}$$

$$C_t = 5,7 \frac{\text{daN}}{\text{m}^3}$$

Coeficiente De La Fricción Terreno-Fundación

$$\mu = 0,4$$

**Tiro máximo**

Factor de Carga (Ensayo de Cimiento)

$$K_E = 1,1$$

Factor de Carga (Tipo de Estructura)

$$K_C = 1,2$$

Factor global de resistencia

$$\varphi = 1$$

T: tiro de la hipótesis

$$T_{\max} = \frac{K_E \cdot K_C \cdot T}{\varphi}$$

$$T_{\max} = 1772,232$$

**Cálculos**

**Momento Volcador**

$$M_V = T_{\max} \times \left( h + \frac{2}{3} t \right)$$

$$M_V = 21384,93 \text{ daNm}$$

**Verificación al ángulo de inclinación**

$$\frac{4,5 \times \mu \times G}{a \times t^2 \times C_t} < 0,01$$

$$\frac{4,5 \times \mu \times G}{a \times t^2 \times C_t} = 1,52 \times 10^{-4}$$

$$\frac{4,5 \times \mu \times G}{a \times t^2 \times C_t} < 0,01$$

$$\frac{1,414 \times G}{a^3 \times C_b} < 0,01$$

$$\frac{1,414 \times G}{a^3 \times C_b} = 2,42 \times 10^{-4}$$

$$\frac{1,414 \times G}{a^3 \times C_b} < 0,01$$

**Momento de encastramiento**

$$M_s = \frac{1,414 \times a \times t^3}{36} \times C_t \times \tan(\alpha)$$

$$M_s = 19963 \text{ daNm}$$

### Momento de Fondo

$$M_b = G \times \left( \frac{\sqrt{2}}{2} \times a - \frac{1}{2} \times \sqrt[3]{\frac{3 \times G}{C'_b \times \tan(\alpha)}} \right)$$

$$M_b = 1522,34 \text{ daNm}$$

### Verificación

$$M_V \leq M_s + M_b$$

$$M_V = 21384,93 \text{ daNm}$$

$$M_s + M_b = 21485,35 \text{ daNm}$$

$$M_V \leq M_s + M_b$$

### Volumen de Hormigón

$$d_{\text{medio}} = \frac{D + \left( d + 1,5 \frac{\text{cm}}{\text{m}} \times h \times 0,9 \right)}{2}$$

$$d_{\text{medio}} = 451 \text{ mm}$$

$$V_H = a^2 \times t - \frac{\pi \times d_{\text{medio}}^2}{4} \times h \times 0,1$$

$$V_H = 3,019 \text{ m}^3$$

### Peso de Hormigón

$$G_H = V_H \times 2200 \frac{\text{daN}}{\text{m}^3}$$

$$G_H = 6642,46 \text{ daN}$$

### 7.4.12 Terminal, T-Tramo La Bianca-Autódromo (poste N° 41)

#### Datos:

#### Características de la Estructura

Peso total de la estructura

$$G = 2269 \text{ daN}$$

Altura del poste

$$h = 12 \text{ m}$$

Diámetro en la cima

$$d = 280 \text{ mm}$$

En la base

$$D = d + 1,5 \cdot \frac{\text{cm}}{\text{m}} \cdot h$$

$$D = 460 \text{ mm}$$

#### Dimisiones de la Base

Altura de la Base

$$t = 1,9$$

Lados de la base

$$a = 1,4 \text{ m}$$

### Tipo de Terreno:

Tipo C "arcilla medio dura seca"

Coefficiente de compresibilidad

$$C_b = 6 \frac{\text{daN}}{\text{m}^3}$$

Corrección por profundidad

$$C_{b'} = \frac{t \cdot C_b}{2 \cdot m}$$
$$C_{b'} = 5,7 \frac{\text{daN}}{\text{m}^3}$$

Coefficiente De La Fricción Terreno-Fundación

$$\mu = 0,4$$

### Tiro máximo

Factor de Carga (Ensayo de Cimiento)

$$K_E = 1,1$$

Factor de Carga (Tipo de Estructura)

$$K_C = 1,2$$

Factor global de resistencia

$$\varphi = 1$$

T: tiro de la hipótesis

$$T_{\max} = \frac{K_E \cdot K_C \cdot T}{\varphi}$$

$$T_{\max} = 1772,232$$

### Cálculos

#### Momento Volcador

$$M_V = T_{\max} \times \left( h + \frac{2}{3} t \right)$$

$$M_V = 21384,85 \text{ daNm}$$

#### Verificación al ángulo de inclinación

$$\frac{4,5 \times \mu \times G}{a \times t^2 \times C_t} < 0,01$$

$$\frac{4,5 \times \mu \times G}{a \times t^2 \times C_t} = 1,52 \times 10^{-4}$$

$$\frac{4,5 \times \mu \times G}{a \times t^2 \times C_t} < 0,01$$

$$\frac{1,414 \times G}{a^3 \times C_b} < 0,01$$

$$\frac{1,414 \times G}{a^3 \times C_b} = 2,42 \times 10^{-4}$$

$$\frac{1,414 \times G}{a^3 \times C_b} < 0,01$$

### Momento de encastramiento

$$M_s = \frac{1,414 \times a \times t^3}{36} \times C_t \times \tan(\alpha)$$

$$M_s = 21498,62 \text{ daNm}$$

### Momento de Fondo

$$M_b = G \times \left( \frac{\sqrt{2}}{2} \times a - \frac{1}{2} \times \sqrt[3]{\frac{3 \times G}{C'_b \times \tan(\alpha)}} \right)$$

$$M_b = 1687,54 \text{ daNm}$$

### Verificación

$$M_V \leq M_s + M_b$$

$$M_V = 21384,85 \text{ daNm}$$

$$M_s + M_b = 23186,16 \text{ daNm}$$

$$M_V \leq M_s + M_b$$

### Volumen de Hormigón

$$d_{\text{medio}} = \frac{D + \left( d + 1,5 \frac{\text{cm}}{\text{m}} \times h \times 0,9 \right)}{2}$$

$$d_{\text{medio}} = 451 \text{ mm}$$

$$V_H = a^2 \times t - \frac{\pi \times d_{\text{medio}}^2}{4} \times h \times 0,1$$

$$V_H = 3,532 \text{ m}^3$$

### Peso de Hormigón

$$G_H = V_H \times 2200 \frac{\text{daN}}{\text{m}^3}$$

$$G_H = 7771,06 \text{ daN}$$



### 7.4.13 Terminal, T-Tramo Autódromo-O. Magnasco (poste N° 1)

#### Datos:

#### Características de la Estructura

Peso total de la estructura

$$G = 2261 \text{ daN}$$

Altura del poste

$$h = 12 \text{ m}$$

Diámetro en la cima

$$d = 280 \text{ mm}$$

En la base

$$D = d + 1,5 \cdot \frac{\text{cm}}{\text{m}} \cdot h$$

$$D = 460 \text{ mm}$$

#### Dimensiones de la Base

Altura de la Base

$$t = 2,1$$

Lados de la base

$$a = 1,5 \text{ m}$$

#### Tipo de Terreno:

Tipo B

Coefficiente de compresibilidad

$$C_b = 4 \frac{\text{daN}}{\text{m}^3}$$

Corrección por profundidad

$$C_{b'} = \frac{t \cdot C_b}{2 \cdot m}$$

$$C_{b'} = 4,2 \frac{\text{daN}}{\text{m}^3}$$

Coefficiente De La Fricción Terreno-Fundación

$$\mu = 0,3$$

#### Tiro máximo

Factor de Carga (Ensayo de Cimiento)

$$K_E = 1,1$$

Factor de Carga (Tipo de Estructura)

$$K_C = 1,2$$

Factor global de resistencia

$$\varphi = 1$$

T: tiro de la hipótesis

$$T_{\max} = \frac{K_E \cdot K_C \cdot T}{\varphi}$$

$$T_{\max} = 1772,232$$

### Cálculos

#### Momento Volcador

$$M_V = T_{\max} \times \left( h + \frac{2}{3} t \right)$$

$$M_V = 21621,23 \text{ daNm}$$

#### Verificación al ángulo de inclinación

$$\frac{4,5 \times \mu \times G}{a \times t^2 \times C_t} < 0,01$$

$$\frac{4,5 \times \mu \times G}{a \times t^2 \times C_t} = 1,1 \times 10^{-4}$$

$$\frac{4,5 \times \mu \times G}{a \times t^2 \times C_t} < 0,01$$

$$\frac{1,414 \times G}{a^3 \times C_b} < 0,01$$

$$\frac{1,414 \times G}{a^3 \times C_b} = 2,37 \times 10^{-4}$$

$$\frac{1,414 \times G}{a^3 \times C_b} < 0,01$$

#### Momento de encastramiento

$$M_s = \frac{1,414 \times a \times t^3}{36} \times C_t \times \tan(\alpha)$$

$$M_s = 22916,62 \text{ daNm}$$

#### Momento de Fondo

$$M_b = G \times \left( \frac{\sqrt{2}}{2} \times a - \frac{1}{2} \times \sqrt[3]{\frac{3 \times G}{C'_b \times \tan(\alpha)}} \right)$$

$$M_b = 1782,51 \text{ daNm}$$

#### Verificación

$$M_V \leq M_s + M_b$$

$$M_V = 21621,23 \text{ daNm}$$

$$M_s + M_b = 24698,85 \text{ daNm}$$

$$M_V \leq M_s + M_b$$

### Volumen de Hormigón

$$d_{\text{medio}} = \frac{D + \left( d + 1,5 \frac{\text{cm}}{\text{m}} \times h \times 0,9 \right)}{2}$$

$$d_{\text{medio}} = 451 \text{ mm}$$

$$V_H = a^2 \times t - \frac{\pi \times d_{\text{medio}}^2}{4} \times h \times 0,1$$

$$V_H = 4,533 \text{ m}^3$$

### Peso de Hormigón

$$G_H = V_H \times 2200 \frac{\text{daN}}{\text{m}^3}$$

$$G_H = 9973,26 \text{ daN}$$

### 7.4.14 Terminal, T-Tramo Autódromo-O. Magnasco (poste N° 36)

#### Datos:

#### Características de la Estructura

Peso total de la estructura

$$G = 2160 \text{ daN}$$

Altura del poste

$$h = 12 \text{ m}$$

Diámetro en la cima

$$d = 160 \text{ mm}$$

En la base

$$D = d + 1,5 \cdot \frac{\text{cm}}{\text{m}} \cdot h$$

$$D = 340 \text{ mm}$$

#### Dimensiones de la Base

Altura de la Base

$$t = 2,2$$

Lados de la base

$$a = 1,6 \text{ m}$$

$$b = 2,1 \text{ m}$$

#### Tipo de Terreno

Tipo B

Coefficiente de compresibilidad

$$C_b = 4 \frac{\text{daN}}{\text{m}^3}$$

Corrección por profundidad

$$C_{b'} = \frac{t \cdot C_b}{2 \cdot m}$$



$$C_{b'} = 4,4 \frac{\text{daN}}{\text{m}^3}$$

Coeficiente De La Fricción Terreno-Fundación

$$\mu = 0,3$$

**Tiro máximo**

Factor de Carga (Ensayo de Cimiento)

$$K_E = 1,1$$

Factor de Carga (Tipo de Estructura)

$$K_C = 1,2$$

Factor global de resistencia

$$\varphi = 1$$

T: tiro de la hipótesis

$$T_{\text{max-x}} = \frac{K_E \cdot K_C \cdot T}{\varphi}$$

$$T_{\text{max-x}} = 1772,25 \text{ daN}$$

$$T_{\text{max-x}} = \frac{K_E \cdot K_C \cdot 0 \text{ daN}}{\varphi}$$

$$T_{\text{max-y}} = 0 \text{ daN}$$

**Cálculos**

**Momento Volcador**

$$M_{Vy} = T_{\text{max-x}} \times \left( h + \frac{2}{3}t \right)$$

$$M_{Vy} = 21739,3 \text{ daNm}$$

$$M_{Vx} = T_{\text{max-y}} \times \left( h + \frac{2}{3}t \right)$$

$$M_{Vx} = 0 \text{ daNm}$$

**Verificación al ángulo de inclinación**

$$\frac{6 \times \mu \times G}{a \times t^2 \times C_t} < 0,01$$

$$\frac{6 \times \mu \times G}{a \times t^2 \times C_t} = 1,41 \times 10^{-4}$$

$$\frac{6 \times \mu \times G}{a \times t^2 \times C_t} < 0,01$$

$$\frac{6 \times \mu \times G}{b \times t^2 \times C_t} < 0,01$$

$$\frac{6 \times \mu \times G}{b \times t^2 \times C_t} = 8,69 \times 10^{-5}$$

$$\frac{6 \times \mu \times G}{b \times t^2 \times C_t} < 0,01$$

$$\frac{2 \times G}{a \times b^2 \times C_b} < 0,01$$

$$\frac{2 \times G}{a \times b^2 \times C_b} = 1,53 \times 10^{-4}$$

$$\frac{2 \times G}{a \times b^2 \times C_b} < 0,01$$

$$\frac{2 \times G}{b \times a^2 \times C_b} < 0,01$$

$$\frac{2 \times G}{b \times a^2 \times C_b} = 2 \times 10^{-4}$$

$$\frac{2 \times G}{b \times a^2 \times C_b} < 0,01$$

### Momento de encastramiento

$$M_{sy} = \frac{a \times t^3}{36} \times C_t \times \tan(\alpha)$$

$$M_{sy} = 20822,76 \text{ daNm}$$

### Momento de Fondo

$$M_{by} = G \times \left( \frac{b}{2} - 0,47 \times \sqrt{\frac{G}{a \times C'_b \times \tan(\alpha)}} \right)$$

$$M_b = 2090,48 \text{ daNm}$$

### Verificación

$$M_{Vy} < M_{sy} + M_{by}$$

$$M_{Vy} = 21739,3 \text{ daNm}$$

$$M_{sy} + M_{by} = 22913,24 \text{ daNm}$$

$$M_V \leq M_s + M_b$$

### Volumen de Hormigón

$$d_{\text{medio}} = \frac{D + \left( d + 1,5 \frac{\text{cm}}{\text{m}} \times h \times 0,9 \right)}{2}$$

$$d_{\text{medio}} = 331 \text{ mm}$$

$$V_H = a^2 \times t - \frac{\pi \times d_{\text{medio}}^2}{4} \times h \times 0,1$$

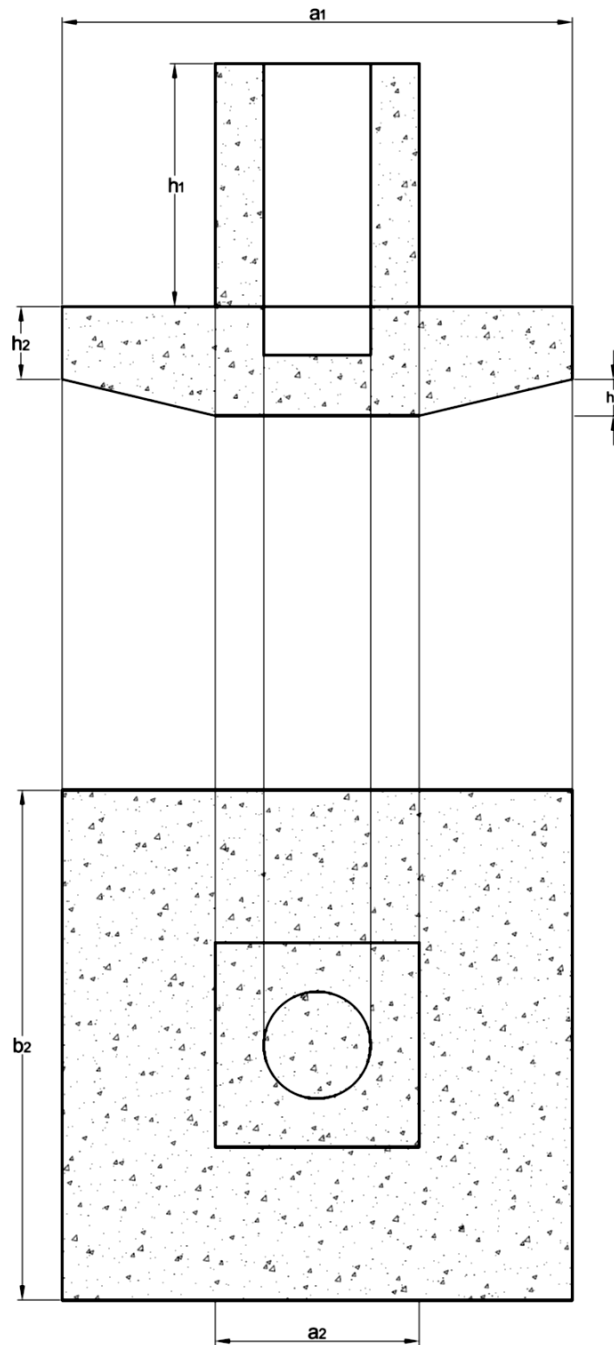
$$V_H = 5,53 \text{ m}^3$$

### Peso de Hormigón

$$G_H = V_H \times 2200 \frac{\text{daN}}{\text{m}^3}$$

$$G_H = 12163,23 \text{ daN}$$

## 7.5 Bases Pöhl



Esquema de las bases diseñadas mediante el Método Pöhl

### 7.5.1 Estructuras de Suspensión, S, 12 m

**Datos:**

**Características de la Estructura**

Peso estructura

$$G_e = 1079,71 \text{ daN}$$

Altura del poste

$$h = 12 \text{ m}$$

Diámetro en la cima

$$d = 160 \text{ mm}$$

En la base

$$D = d + 1,5 \cdot \frac{\text{cm}}{\text{m}} \cdot h = 340 \text{ mm}$$

Diámetro medio de la parte enterrada

$$D_{\text{med}} = \frac{(d + 1,5 \cdot \frac{\text{cm}}{\text{m}} \cdot 0,9 \cdot h) + (d + 1,5 \cdot \frac{\text{cm}}{\text{m}} \cdot h)}{2}$$

$$D_{\text{med}} = 331 \text{ mm}$$

**Tiro máximo**

Factor de Carga (Ensayo de Cimiento)

$$K_E = 1$$

Factor de Carga (Tipo de Estructura)

$$K_C = 1,1$$

Factor global de resistencia

$$\varphi = 1$$

T: tiro de la hipótesis

$$T_{\text{max}} = \frac{K_E \cdot K_C \cdot T}{\varphi} = 288,80 \text{ daN}$$

**Base**

Dimensiones

$$a_1 = 2,1 \text{ m}$$

$$b_1 = d + h \cdot 1,5 \cdot \frac{\text{cm}}{\text{m}} + 10 \text{ cm} + 40 \text{ cm} = 0,84 \text{ m}$$

$$a_2 = d + h \cdot 1,5 \cdot \frac{\text{cm}}{\text{m}} + 10 \text{ cm} + 40 \text{ cm} = 0,84 \text{ m}$$

$$b_2 = 2,1 \text{ m}$$

$$h_1 = 1 \text{ m}$$

$$h_2 = 0,3 \text{ m}$$

$$h_3 = 0,15 \text{ m}$$

Volumen de la base

$$V_{base} = h_1 \cdot b_1 \cdot a_2 + h_2 \cdot b_2 \cdot a_1 + h_3 \cdot a_1 \cdot \left( \frac{b_2 - b_1}{2} + b_1 \right) - \frac{\pi \cdot D_{med}^2}{4} \cdot 0,1 \cdot h$$

$$V_{base} = 2,388 \text{ m}^3$$

$$G = G_e + V_{base} \cdot 2200 \frac{daN}{m^3}$$

$$G = 6334,17 \text{ daN}$$

### Momento de Vuelco

En el eje XX

$$M_{vx} = T_{max} \cdot (h_1 + h_2 + h_3 + 0,9 \cdot h)$$

$$M_{vx} = 3537,8 \text{ daN} \cdot m$$

En el eje YY

$$M_{vy} = 0 \text{ daN} \cdot m$$

Excentricidades

$$e_x = \frac{M_{vy}}{G} = 0$$

$$e_y = \frac{M_{vx}}{G} = 0,559$$

$$\frac{e_x}{a_1} = 0$$

$$\frac{e_y}{b_2} = 0,266$$

Verificamos que cumple con:

$$\frac{e_x}{a_1} + \frac{e_y}{b_2} \geq \frac{1}{6}$$

### Verificación de la Presión Máxima

La presión admisible por el terreno se adopta en:

$$\sigma_{adm} = 0,5 \frac{daN}{cm^2}$$

De la tabla se coeficientes  $\mu$ , interpolando para obtener dicho valor tenemos:

$$\mu = 2,854$$

La presión máxima que ejercerá la estructura completa sobre el terreno es:

$$\sigma_{max} = \mu \cdot \frac{G}{a_1 \cdot b_2}$$

$$\sigma_{max} = 0,41 \frac{daN}{cm^2}$$

Verifica que:

$$\sigma_{max} < \sigma_{adm}$$

**La base con las dimensiones adoptadas verifica el cálculo**

## 7.5.2 Estructuras de Suspensión, S+0,5, 12,5 m

### Datos:

#### Características de la Estructura

Peso estructura

$$G_e = 1142,43 \text{ daN}$$

Altura del poste

$$h = 12,5 \text{ m}$$

Diámetro en la cima

$$d = 160 \text{ mm}$$

En la base

$$D = d + 1,5 \cdot \frac{\text{cm}}{\text{m}} \cdot h = 340 \text{ mm}$$

Diámetro medio de la parte enterrada

$$D_{\text{med}} = \frac{(d + 1,5 \cdot \frac{\text{cm}}{\text{m}} \cdot 0,9 \cdot h) + (d + 1,5 \cdot \frac{\text{cm}}{\text{m}} \cdot h)}{2}$$

$$D_{\text{med}} = 338 \text{ mm}$$

### Tiro máximo

Factor de Carga (Ensayo de Cimiento)

$$K_E = 1$$

Factor de Carga (Tipo de Estructura)

$$K_C = 1,1$$

Factor global de resistencia

$$\varphi = 1$$

T: tiro de la hipótesis

$$T_{\text{max}} = \frac{K_E \cdot K_C \cdot T}{\varphi} = 289,08 \text{ daN}$$

### Base

Dimensiones

$$a_1 = 2,1 \text{ m}$$

$$b_1 = d + h \cdot 1,5 \cdot \frac{\text{cm}}{\text{m}} + 10 \text{ cm} + 40 \text{ cm} = 0,848 \text{ m}$$

$$a_2 = d + h \cdot 1,5 \cdot \frac{\text{cm}}{\text{m}} + 10 \text{ cm} + 40 \text{ cm} = 0,848 \text{ m}$$

$$b_2 = 2,1 \text{ m}$$

$$h_1 = 1 \text{ m}$$

$$h_2 = 0,3 \text{ m}$$

$$h_3 = 0,15 \text{ m}$$

Volumen de la base

$$V_{\text{base}} = h_1 \cdot b_1 \cdot a_2 + h_2 \cdot b_2 \cdot a_1 + h_3 \cdot a_1 \cdot \left( \frac{b_2 - b_1}{2} + b_1 \right) - \frac{\pi \cdot D_{\text{med}}^2}{4} \cdot 0,1 \cdot h$$

$$V_{base} = 2,393 \text{ m}^3$$

$$G = G_e + V_{base} \cdot 2200 \frac{\text{daN}}{\text{m}^3}$$

$$G = 6407.57 \text{ daN}$$

### Momento de Vuelco

En el eje XX

$$M_{vx} = T_{max} \cdot (h_1 + h_2 + h_3 + 0,9 \cdot h)$$

$$M_{vx} = 3671,31 \text{ daN} \cdot \text{m}$$

En el eje YY

$$M_{vy} = 0 \text{ daN} \cdot \text{m}$$

Excentricidades

$$e_x = \frac{M_{vy}}{G} = 0$$

$$e_y = \frac{M_{vx}}{G} = 0,573$$

$$\frac{e_x}{a_1} = 0$$

$$\frac{e_y}{b_2} = 0,273$$

Verificamos que cumple con:

$$\frac{e_x}{a_1} + \frac{e_y}{b_2} \geq \frac{1}{6}$$

### Verificación de la Presión Máxima

La presión admisible por el terreno se adopta en:

$$\sigma_{adm} = 0,5 \frac{\text{daN}}{\text{cm}^2}$$

De la tabla se coeficientes  $\mu$ , interpolando para obtener dicho valor tenemos:

$$\mu = 2,942$$

La presión máxima que ejercerá la estructura completa sobre el terreno es:

$$\sigma_{max} = \mu \cdot \frac{G}{a_1 \cdot b_2}$$

$$\sigma_{max} = 0,427 \frac{\text{daN}}{\text{cm}^2}$$

Verifica que:

$$\sigma_{max} < \sigma_{adm}$$

**La base con las dimensiones adoptadas verifica el cálculo**

**Nota:** en los planos N°17 a N°19 se indican las dimensiones definitivas de todas las fundaciones.



# LÍNEA SUBTERRÁNEA

Capítulo 8



## Contenido

---

8	Línea Subterránea .....	2
8.1	Generalidades.....	2
8.2	Cable a utilizar .....	2
8.3	Montaje de Cable .....	2
8.3.1	Acometidas del Cable.....	2
8.3.2	Recomendaciones Para El Tendido Y Montaje .....	3

## 8 Línea Subterránea

---

### 8.1 Generalidades

El proyecto está compuesto por dos tramos de líneas subterráneas, cuyas trazas se indican en el plano N° 1.

Uno de los tramos de línea subterránea se encuentra entre los piquetes N° 15 y 16 correspondientes a la línea aérea que une la subestación 1190 y el rebaje Autódromo. La necesidad de este tramo de línea subterránea es debido a la altura libre, en el lugar de cruce de una de las líneas de 500 kV, que no permite la construcción de una línea tipo “B” que cruce por debajo, ya que no se cumplen los requisitos de distancias mínimas verticales.

El otro de los tramos de línea subterránea se encuentra entre el rebaje Autódromo y el piquete N° 1 correspondiente a la línea aérea que conecta el rebaje Autódromo y el rebaje Osvaldo Magnasco. Este tramo subterráneo es necesario debido al cruce de una importante arteria de acceso a la ciudad de concordia y a la cercanía de la traza de la línea con la pista de aterrizaje del aeroclub de dicha ciudad.

### 8.2 Cable a utilizar

Se utilizarán cables tripolares de aislación seca (polietileno reticulado XLPE), categoría II, de alambres de aluminio grado eléctrico de 70 mm<sup>2</sup> de sección transversal como se indicó en el capítulo 4.

### 8.3 Montaje de Cable

El cable tripolar mencionado se colocará directamente enterrado en una zanja de 0,60 m de ancho por 1 m de alto. En la parte inferior de la misma se colocará una capa de no menos de 5 cm de arena cribada donde se apoyará el cable. El objetivo de esta capa es el de proteger la aislación del cable. Por encima del mismo se coloca otra capa de arena cuyo espesor será de 10 cm. Encima de esta última capa se coloca una camada de ladrillos que protege al cable de posible excavaciones de terceros. Arriba de todo esto se coloca la tierra de la excavación de la zanja, la cual se compacta y se deja al nivel del suelo. Además se coloca una cinta que advierte la presencia del cable, esta cinta se ubica luego de la capa de ladrillos a una distancia de aproximadamente 10 cm de los mismos.

El detalle del zanqueo se indica el plano N°24.

#### 8.3.1 Acometidas del Cable

Los extremos del cable se conectan a la línea aérea en los postes terminales de la misma. Para ello el cable subterráneo se dispone paralelamente a la columna de hormigón dentro un caño de H°G° de 160 mm de diámetro el cual está sujeto a dicha columna. Este caño brinda protección mecánica al cable. El empalme entre el cable y conductor se realiza mediante terminales provistos por el mismo fabricante de ambos.

Para protección ante las sobretensiones atmosféricas y de maniobra se instalarán descargadores de sobretensión de marca Zforce de Joslyn. Los mismos se dimensionaron el capítulo 2. Estos también se encuentran en la cima del poste terminal y se conectan a tierra mediante conductores de cobre que descienden por otro caño paralelo al poste.

En el plano N° 25 se indica un detalle de las conexiones.

Se dejarán rulos de reserva de 6 m de longitud.

### 8.3.2 Recomendaciones Para El Tendido Y Montaje

El tendido del cable debe hacerse teniendo cuenta las recomendaciones que brinda el fabricante:

- Se debe devanar los carretes sujetando las puntas interiores firmemente al carrete, o de lo contrario éstas se irán corriendo y alargando llegando un momento en que empiezan a golpearse y eventualmente romper.
- Se debe rodar los carretes en el sentido en que fueron enrollados o se corre el peligro que se suelten y se traben vueltas.
- Se debe, en lo posible, cuando hay diferentes niveles de terreno, devanar el carrete del nivel superior al inferior y no viceversa.
- La temperatura del cable durante la operación de tendido, en una instalación fija, en toda su longitud y durante todo el tiempo de la instalación, en que esté sometido a curvaturas y enderezamientos, no debe ser inferior a 0° C. Esta temperatura se refiere a la del propio cable, no a la temperatura ambiente. Si el cable ha estado almacenado a baja temperatura durante cierto tiempo, antes del tendido deberá llevarse a una temperatura superior a los 0° C manteniéndolo en un recinto calefaccionado durante varias horas inmediatamente antes del tendido.
- No se debe pintar la superficie de los cables, pues los solventes aplicados pueden deteriorar fuertemente a revestimientos o aislaciones.
- Durante las operaciones de tendido, es aconsejable que el radio de curvatura de los cables no sea inferior a los siguientes valores:

$10 \cdot (D + d)$  para los cables unipolares apantallados y para los armados o con conductor concéntrico;

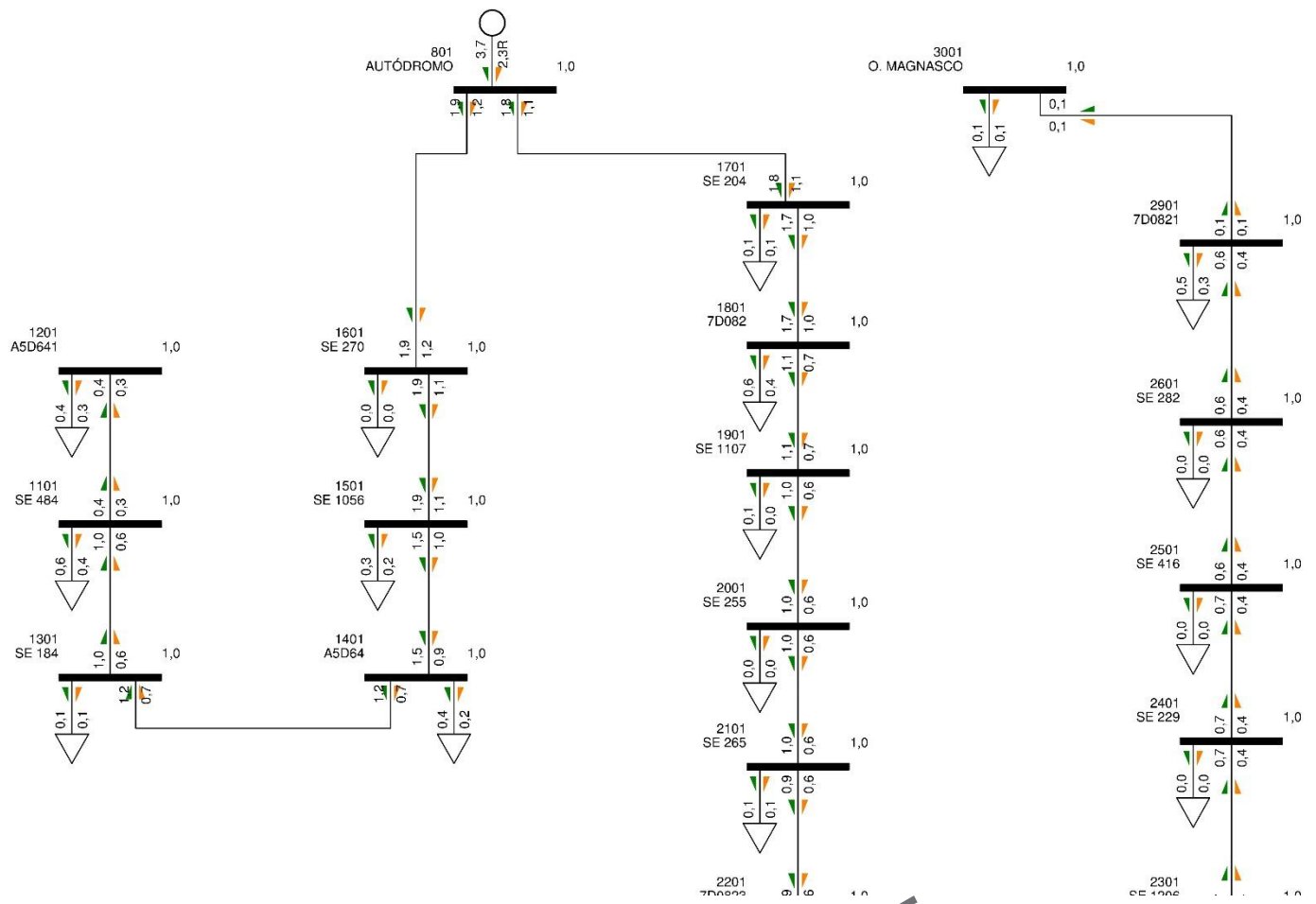
$7,5 \cdot (D + d)$ , para los restantes tipos.

Siendo D, el diámetro exterior del cable y d, el diámetro de un conductor.

- Los esfuerzos de tracción no deben aplicarse a los revestimientos de protección, sino a los conductores de cobre o de aluminio, recomendándose para conductores de aluminio un esfuerzo de 3 kg por mm<sup>2</sup> tanto para conductores unipolares como tripolares.

Cuando el esfuerzo previsto exceda de los valores admisibles mencionados, se deberá recurrir al empleo de cables armados con alambres (tipo M o MA); en este caso se aplicará el esfuerzo a la armadura, sin superar el 25 a 30 % de la carga de rotura teórica de la misma.

- En caso de requerirse, se recomienda poner separadores o agentes deslizantes tipo talco, mica en polvo o bentonita. Si bien los cables eléctricos son resistentes al contacto con grasas o aceites, su empleo no es recomendable dado que su efecto en el largo tiempo no es previsible, dada la gran variedad de grasas y aceites disponibles en el mercado.
- Como un empalme o un terminal debe tratar de conservar todo lo posible las características físicas del cable al que se aplican, los empalmes o terminales de los cables RETENAX se realizan con la máxima simplicidad y fiabilidad, empleando materiales suministrados por PRYSMIAN, elaborados con materiales similares a los utilizados en la fabricación de los cables.
- Para los cables con pantallas metálicas es necesario mantener la continuidad de la pantalla en los empalmes y elaborar deflectores de campo adecuados en los terminales, a fin de evitar solicitaciones eléctricas excesivas localizadas.



# ESTUDIOS ELÉCTRICOS

## Capítulo 9



## Contenido

---

9	Estudios Eléctricos.....	2
9.1	Parámetros Característicos de Líneas Eléctricas.....	2
9.1.1	Parámetros Característicos-Tramos de Línea Aérea.....	2
9.1.2	Parámetros Característicos-Tramos de Línea Subterránea.....	4
9.2	Parámetros Característicos.....	4
9.3	Potencia nominal instalada y demanda máxima.....	6
9.3.1	Potencia nominal instalada en la zona de La Bianca y demanda máxima.....	6
9.3.2	Potencia nominal instalada en la zona del rebaje Autódromo y demanda máxima.....	6
9.3.3	Potencia nominal instalada en la zona del rebaje O. Magnasco y demanda máxima.....	7
9.4	Flujos de potencia activa y reactiva, pérdidas técnicas y caídas de tensión.....	8
9.4.1	Flujos de potencia activa y reactiva, pérdidas y caídas de tensión. Caso 1.....	9
9.4.2	Flujos de potencia activa y reactiva, pérdidas y caídas de tensión. Caso 2.....	11
9.4.3	Flujos de potencia activa y reactiva, pérdidas y caídas de tensión. Caso 3.....	13
9.4.4	Flujos de potencia activa y reactiva, pérdidas y caídas de tensión. Caso 4.....	15
9.4.5	Flujos de potencia activa y reactiva, pérdidas y caídas de tensión. Caso 5.....	17
9.4.6	Flujos de potencia activa y reactiva, pérdidas y caídas de tensión. Caso 6.....	18
9.4.7	Flujos de potencia activa y reactiva, pérdidas y caídas de tensión. Caso 7.....	19
9.4.8	Flujos de potencia activa y reactiva, pérdidas y caídas de tensión. Caso 8.....	20

## 9 Estudios Eléctricos

En este capítulo se realiza la determinación de los flujos de potencia activa y reactiva; de las pérdidas óhmicas; y de las caídas de tensión en el sistema de 13,2 kV en estudio.

El objetivo de estos estudios eléctricos es verificar la capacidad de las líneas de distribución de 13,2 kV y de los transformadores que se encuentran instalados en las subestaciones de rebaje en consideración.

Los distintos casos que se tratan corresponden a diferentes alternativas de operación del sistema de media tensión, ante fallas en las subestaciones de rebaje o en las líneas de 13,2 kV.

En primer lugar se realiza la determinación de los parámetros característicos de las líneas y de la demanda máxima, ya que estos valores son datos para el modelado del sistema de distribución.

Finalmente se presentan los flujos de potencia, pérdidas de potencia y caídas de tensión obtenidos.

### 9.1 Parámetros Característicos de Líneas Eléctricas

A continuación se calculan los parámetros capacidad, inductancia y resistencia de secuencia directa, inversa y homopolar de los tramos de línea aérea y subterránea.

Se consideran las distancias entre conductores, entre conductores e imágenes y entre conductores y tierra correspondientes a estructuras de suspensión normales.

En el archivo "Parámetros Característicos de Líneas.mcdx" se encuentra una hoja de cálculo de los parámetros característicos y en "Parámetros Característicos de Líneas.xlsx" una hoja de cálculo de los parámetros característicos totales correspondientes a cada tramo de cable o conductor.

#### 9.1.1 Parámetros Característicos-Tramos de Línea Aérea

A continuación se calcula la capacidad, la inductancia y la resistencia de los tramos de línea aérea:

##### a. Capacidad

Datos:

Altura fase R:  $h_R = 10,32$  m

Altura fase S:  $h_S = 10,99$  m

Altura fase T:  $h_T = 10,32$  m

Distancia entre fases R y S:  $d_{RS} = 0,77$  m

Distancia entre fases S y T:  $d_{ST} = 0,77$  m

Distancia entre fases T y R:  $d_{TR} = 0,81$  m

Sección real del conductor:  $S = 51,07$  mm<sup>2</sup>

Radio del conductor:  $r = \sqrt{\frac{S}{\pi}} = 0,004$  m

Distancia entre fase R e imagen de S:  $d_{RS'} = 21,30$  m

Distancia entre fase S e imagen de T:  $d_{ST'} = 21,30$  m

Distancia entre fase T e imagen de R:  $d_{TR'} = 20,66$  m

Altura media geométrica:  $HMG = \sqrt[3]{h_R \cdot h_S \cdot h_T} = 10,54$  m

Distancia media geométrica:  $DMG = \sqrt[3]{d_{RS} \cdot d_{ST} \cdot d_{TR}} = 0,78$  m

Distancia media geométrica a imagen:  $DMG' = \sqrt[3]{d_{RS'} \cdot d_{ST'} \cdot d_{TR'}} = 21,08$  m

Cálculo Capacidad secuencia directa "C<sub>1</sub>" e inversa "C<sub>2</sub>":

$$C_1 = C_2 = \frac{2 \cdot \pi \cdot \epsilon_0}{\ln\left(\frac{2 \cdot \text{HMG} \cdot \text{DMG}}{r \cdot \text{DMG}'}\right)}$$

$$C_1 = C_2 = 10,56 \frac{\text{nF}}{\text{km}}$$

Cálculo Capacidad secuencia homopolar "C<sub>0</sub>":

$$C_0 = \frac{2 \cdot \pi \cdot \epsilon_0}{\ln\left(\frac{2 \cdot \text{HMG} \cdot \text{DMG}'^2}{r \cdot \text{DMG}^2}\right)}$$

$$C_0 = 3,67 \frac{\text{nF}}{\text{km}}$$

### b. Reactancia

Datos:

Frecuencia:  $f = 50 \text{ Hz}$

Resistividad:  $\rho = 100 \frac{\Omega}{\text{m}}$

Radio medio geométrico:  $\text{RMG} = r \cdot e^{-\frac{1}{4}} = 0,003 \text{ m}$

Distancia equivalente (efecto Carson):  $D_e = 94 \cdot \sqrt{\rho} = 940 \text{ m}$

Cálculo Reactancia secuencia directa "X<sub>1</sub>" e inversa "X<sub>2</sub>":

$$X_1 = X_2 = \mu_0 \cdot f \cdot \ln\left(\frac{2 \cdot \text{HMG} \cdot \text{DMG}}{r \cdot \text{DMG}'}\right)$$

$$X_1 = X_2 = 0,35 \frac{\Omega}{\text{km}}$$

Cálculo Reactancia secuencia homopolar "X<sub>0</sub>":

$$X_0 = \mu_0 \cdot f \cdot \ln\left(\frac{D_e^3}{\text{RMG} \cdot \text{DMG}^2}\right)$$

$$X_0 = 1,68 \frac{\Omega}{\text{km}}$$

### c. Resistencia

Datos:

Resistencia del conductor:  $R_c = 0,654 \frac{\Omega}{\text{km}}$

Cálculo Resistencia secuencia directa "R<sub>1</sub>" e inversa "R<sub>2</sub>":

$$R_1 = R_2 = R_c$$

$$R_1 = R_2 = 0,654 \frac{\Omega}{\text{km}}$$

Cálculo Resistencia secuencia homopolar "R<sub>0</sub>":

$$R_0 = R_c + 0,12 \frac{\Omega}{\text{km}}$$

$$R_0 = 0,774 \frac{\Omega}{\text{km}}$$

### 9.1.2 Parámetros Característicos-Tramos de Línea Subterránea

A continuación se calcula la capacidad, la inductancia y la resistencia de los tramos de línea subterránea:

#### a. Capacidad

Datos:

Radio del conductor:  $r = 4,95 \text{ mm}$

Radio de la pantalla:  $R = 9,95 \text{ mm}$

Constante dieléctrica del polietileno reticulado:  $k = 2,4$

Cálculo Capacidad secuencia directa "C<sub>1</sub>" e inversa "C<sub>2</sub>":

$$C_1 = C_2 = \frac{27,82 \cdot k}{\ln\left(\frac{R}{r}\right)}$$

$$C_1 = C_2 = 95,63 \frac{\text{nF}}{\text{km}}$$

#### b. Reactancia

Datos:

Del catálogo del cable a utilizar, la reactancia a 50 Hz es:  $X = 0,11 \frac{\Omega}{\text{km}}$

Cálculo Reactancia secuencia directa "X<sub>1</sub>" e inversa "X<sub>2</sub>":

$$X_1 = X_2 = X$$

$$X_1 = X_2 = 0,11 \frac{\Omega}{\text{km}}$$

#### c. Resistencia

Datos:

Del catálogo del cable a utilizar, la resistencia a 90 °C y 50 Hz es:  $R = 0,567 \frac{\Omega}{\text{km}}$

Cálculo Resistencia secuencia directa "R<sub>1</sub>" e inversa "R<sub>2</sub>":

$$R_1 = R_2 = R$$

$$R_1 = R_2 = 0,567 \frac{\Omega}{\text{km}}$$

## 9.2 Parámetros Característicos

Multiplicando los parámetros de las líneas calculados anteriormente por las longitudes de los conductores o cables se determina la capacidad, inductancia y resistencia total de cada tramo que una los nodos utilizados en el modelado del sistema de 13,2 kV.



En la siguiente tabla se presentan los resultados obtenidos de dicho cálculo:

Tramo de línea	$l$ [km]	$r$ [ $\Omega$ /km]	$x$ [ $\Omega$ /km]	$c$ [nF/km]	$V_b$ [kV]	$S_b$ [MVA]	$R$ [pu]	$X$ [pu]	$B$ [pu]
<b>La Blanca-359</b>	0,225	0,567	0,11	95,63	13,2	1	0,00073	0,000142	0,001178
<b>La Blanca-360</b>	0,437	0,567	0,11	95,63	13,2	1	0,00142	0,000276	0,002288
<b>359-361</b>	0,446	0,567	0,11	95,63	13,2	1	0,00145	0,000282	0,002335
<b>360-361</b>	0,604	0,567	0,11	95,63	13,2	1	0,00197	0,000381	0,003162
<b>361-362</b>	0,414	0,567	0,11	95,63	13,2	1	0,00135	0,000261	0,002167
<b>362-1137</b>	0,534	0,567	0,11	95,63	13,2	1	0,00174	0,000337	0,002795
<b>1137-1190</b>	0,584	0,654	0,35	10,56	13,2	1	0,00219	0,001173	0,000338
<b>1190-238 (subterránea)</b>	0,084	0,567	0,11	95,63	13,2	1	0,00027	0,000053	0,000440
<b>1190-A5D641 (aérea)</b>	2,128	0,654	0,35	10,56	13,2	1	0,00799	0,004275	0,001230
<b>A5D641-484</b>	0,335	0,654	0,35	10,56	13,2	1	0,00126	0,000673	0,000194
<b>484-184</b>	0,306	0,654	0,35	10,56	13,2	1	0,00115	0,000615	0,000177
<b>184-A5D64</b>	0,076	0,654	0,35	10,56	13,2	1	0,00029	0,000153	0,000044
<b>A5D64-1056</b>	0,319	0,654	0,35	10,56	13,2	1	0,00120	0,000641	0,000184
<b>1056-270</b>	0,196	0,654	0,35	10,56	13,2	1	0,00074	0,000394	0,000113
<b>270-Autódromo</b>	0,568	0,654	0,35	10,56	13,2	1	0,00213	0,001141	0,000328
<b>Autódromo-204</b>	1,262	0,567	0,11	95,63	13,2	1	0,00411	0,000797	0,006606
<b>204-7D082</b>	0,494	0,654	0,35	10,56	13,2	1	0,00185	0,000992	0,000286
<b>7D082-1107</b>	0,105	0,654	0,35	10,56	13,2	1	0,00039	0,000211	0,000061
<b>1107-255</b>	0,143	0,654	0,35	10,56	13,2	1	0,00054	0,000287	0,000083
<b>255-265</b>	0,722	0,654	0,35	10,56	13,2	1	0,00271	0,001450	0,000417
<b>265-7D0823</b>	0,052	0,654	0,35	10,56	13,2	1	0,00020	0,000104	0,000030
<b>7D0823-1206</b>	0,09	0,654	0,35	10,56	13,2	1	0,00034	0,000181	0,000052
<b>1206-229</b>	0,269	0,654	0,35	10,56	13,2	1	0,00101	0,000540	0,000155
<b>229-416</b>	0,375	0,654	0,35	10,56	13,2	1	0,00141	0,000753	0,000217
<b>416-282</b>	0,485	0,654	0,35	10,56	13,2	1	0,00182	0,000974	0,000280
<b>282-7D0821</b>	0,283	0,654	0,35	10,56	13,2	1	0,00106	0,000568	0,000164
<b>7D0821-O. Magnasco</b>	0,534	0,654	0,35	10,56	13,2	1	0,00200	0,001073	0,000309

- $l$  es el largo de la línea que une los dos nodos en cuestión
- $r$  es la resistencia de la línea por unidad de longitud
- $x$  es la reactancia de la línea por unidad de longitud
- $c$  es la capacidad de la línea por unidad de longitud
- $V_b$  es la tensión base correspondiente sistema por unidad
- $S_b$  es la potencia base correspondiente sistema por unidad
- $R$  es la resistencia de la línea
- $X$  es la reactancia de la línea
- $B$  es la susceptancia de la línea

Los valores en por unidad están referidos a una potencia igual a  $S_b = 1 \text{ MVA}$  y a la tensión nominal  $V_b = 13,2 \text{ kV}$ .

### 9.3 Potencia nominal instalada y demanda máxima

Otro de los datos necesarios para los estudios eléctricos es la potencia máxima demandada.

A continuación se indica la potencia instalada en cada subestación y la demanda máxima:

#### 9.3.1 Potencia nominal instalada en la zona de La Bianca y demanda máxima

La potencia nominal instalada en la subestación de rebaje “La Bianca” es igual a 5400 kVA. Hay instalado un transformador de 2000 kVA y otro de 3400 kVA.

En la siguiente tabla se indica la potencia nominal de las subestaciones de 13,2/0,4 kV/kV:

Subestación	Potencia nominal [kVA]
SE 359	630
SE 360	1000
SE 361	630
SE 362	300
SE 1137	315
SE 1190	160
<b>Potencia total instalada [kVA]</b>	<b>3035</b>

En la siguiente tabla se indica la potencia activa y reactiva máxima demandada a las subestaciones de 13,2/0,4 kV/kV:

Subestación	Demanda activa máxima [kW]	Demanda reactiva máxima [kVAr]
SE 359	535,6	332,0
SE 360	850,1	527,1
SE 361	535,6	332,0
SE 362	255,0	158,1
SE 1137	267,8	166,0
SE 1190	136,0	84,3
<b>Demanda máxima total</b>	<b>2580</b>	<b>1599,6</b>

**Nota:** se consideró factor de potencia igual a 0,85 para determinar la potencia reactiva demandada.

#### 9.3.2 Potencia nominal instalada en la zona del rebaje Autódromo y demanda máxima

La potencia nominal instalada en la subestación de rebaje “Autódromo” es igual a 1000 kVA.

En la siguiente tabla se indica la potencia nominal de las subestaciones de 13,2/0,4 kV/kV:

Subestación o derivación	Potencia nominal [kVA]
A5D641	225
SE 484	300
SE 184	63
A5D64	180
SE 1056	160
SE 270	16
<b>Potencia total instalada [kVA]</b>	<b>944</b>

**Nota:** con la designación derivación A5D641 se agrupan las cargas correspondientes a las siguientes subestaciones: N° 238, N° 256, N° 437 y N° 179 y con derivación A5D64 se agrupan las subestaciones: N° 403, N° 1217, N° 1121, N° 431, N° 1189, N° 463 y N° 407.

En la siguiente tabla se indica la potencia activa y reactiva máxima demandada a las subestaciones de 13,2/0,4 kV/kV:

Subestación o derivación	Demanda activa máxima [kW]	Demanda reactiva máxima [kVAr]
A5D641	139,9	86,7
SE 484	186,5	115,7
SE 184	39,2	24,3
A5D64	111,9	69,4
SE 1056	99,5	61,7
SE 270	9,9	6,2
<b>Demanda máxima total</b>	<b>587</b>	<b>363,9</b>

**Nota:** se consideró factor de potencia igual a 0,85 para determinar la potencia reactiva demandada.

### 9.3.3 Potencia nominal instalada en la zona del rebaje O. Magnasco y demanda máxima

La potencia nominal instalada en la subestación de rebaje “O. Magnasco” es igual a 1000 kVA.

En la siguiente tabla se indica la potencia nominal de las subestaciones de 13,2/0,4 kV/kV:

Subestación o derivación	Potencia nominal [kVA]
204	100
7D082	693
1107	63
255	25
265	100
7D0823	259
1206	25
229	5
416	50
282	40
7D0821	563
Otras(*)	160
<b>Potencia total instalada [kVA]</b>	<b>2083</b>

(\*) Corresponde a la potencia nominal de las subestaciones que se encuentran al oeste del rebaje “O. Magnasco”. Se alimentan por la derivación 7D081.

**Nota:** con la designación derivación 7D082 se agrupan las cargas correspondientes a las siguientes subestaciones: N° 167, N° 163, N° 298, N° 249, N° 1207, N° 375, N° 1174, N° 352 y N° 326, con derivación 7D0823 se agrupan las subestaciones: N° 185, N° 263, N° 216, N° 201, N° 335, N° 262 y N° 333 y con derivación 7D0821 se agrupan las subestaciones: N° 1099 y N° 168.

En la siguiente tabla se indica la potencia activa y reactiva máxima demandada a las subestaciones de 13,2/0,4 kV/kV:

Subestación o derivación	Demanda activa máxima [kW]	Demanda reactiva máxima [kVAr]
204	26,5	16,4
7D082	183,6	113,9
1107	16,7	10,4
255	6,6	4,1
265	26,5	16,4
7D0823	68,6	42,6
1206	6,6	4,1
229	1,3	0,8
416	13,3	8,2

282	10,6	6,6
7D0821	149,2	92,5
Otras(*)	42,4	26,3
<b>Demanda máxima total</b>	<b>552</b>	<b>342,2</b>

**Nota:** se consideró factor de potencia igual a 0,85 para determinar la potencia reactiva demandada.

## 9.4 Flujos de potencia activa y reactiva, pérdidas técnicas y caídas de tensión

Para la determinación de los flujos de potencia activa y reactiva, de las pérdidas óhmicas y de las caídas de tensión se realizó el modelado del sistema de 13,2 kV a estudiar en "PSS@E University 33". Se aplicó el método de Newton-Raphson.

En el modelado se consideraron como datos los parámetros de las líneas y las cargas máximas en el nodo en que se encuentran los usuarios o derivaciones de la línea estudiada. El módulo y ángulo de la tensión en la barra correspondiente a la subestación de rebaje en servicio se los toma de referencia (1 y 0).

Se estudiaron los siguientes casos considerando la demanda máxima actual:

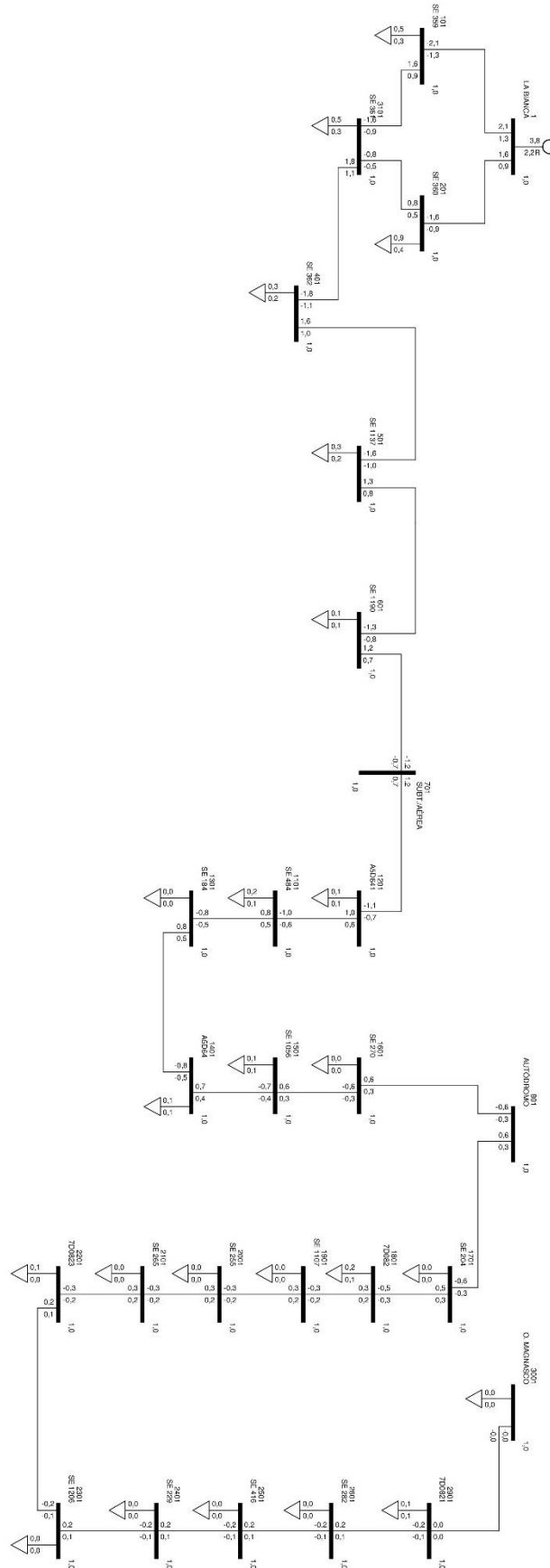
- Caso 1: Alimentación de toda la demanda desde la subestación de rebaje "La Bianca"
- Caso 2: Alimentación de la demanda correspondiente al rebaje La Bianca desde la subestación de rebaje "La Bianca" y del resto de la demanda desde la subestación de rebaje "Autódromo"
- Caso 3: Alimentación de la demanda correspondiente al rebaje La Bianca desde la subestación de rebaje "La Bianca" y del resto de la demanda desde la subestación de rebaje "O. Magnasco"
- Caso 4: Alimentación de la demanda correspondiente a la zona del rebaje Autódromo y a las subestaciones SE 1137 y SE 1190 desde la subestación de rebaje "Autódromo"

Y los siguientes casos considerando la demanda máxima prevista teniendo en cuenta el crecimiento esperado en 20 años:

- Caso 5: Alimentación de la demanda del Autódromo desde el rebaje "Autódromo"
- Caso 6: Alimentación de la demanda del O. Magnasco desde el rebaje "O. Magnasco"
- Caso 7: Alimentación de la demanda del Autódromo y Magnasco desde el rebaje "O. Magnasco"
- Caso 8: Alimentación de la demanda del Autódromo y Magnasco desde el rebaje "Autódromo"

### 9.4.1 Flujos de potencia activa y reactiva, pérdidas y caídas de tensión. Caso 1

Se consideró como barra flotante a la del rebaje "La Blanca" y al resto como barras de carga.



Como resultado se obtiene el flujo de potencia activa "Ptotal" y reactiva "Qtotal" en la barra del rebaje "La Bianca":

Ptotal [kW]	Qtotal [kVAr]
3771,9	2218,7

De la diferencia entre la potencia entregada en la barra del rebaje "La Bianca" y de la demanda se obtienen las pérdidas activas "P" y reactivas "Q" en las líneas.

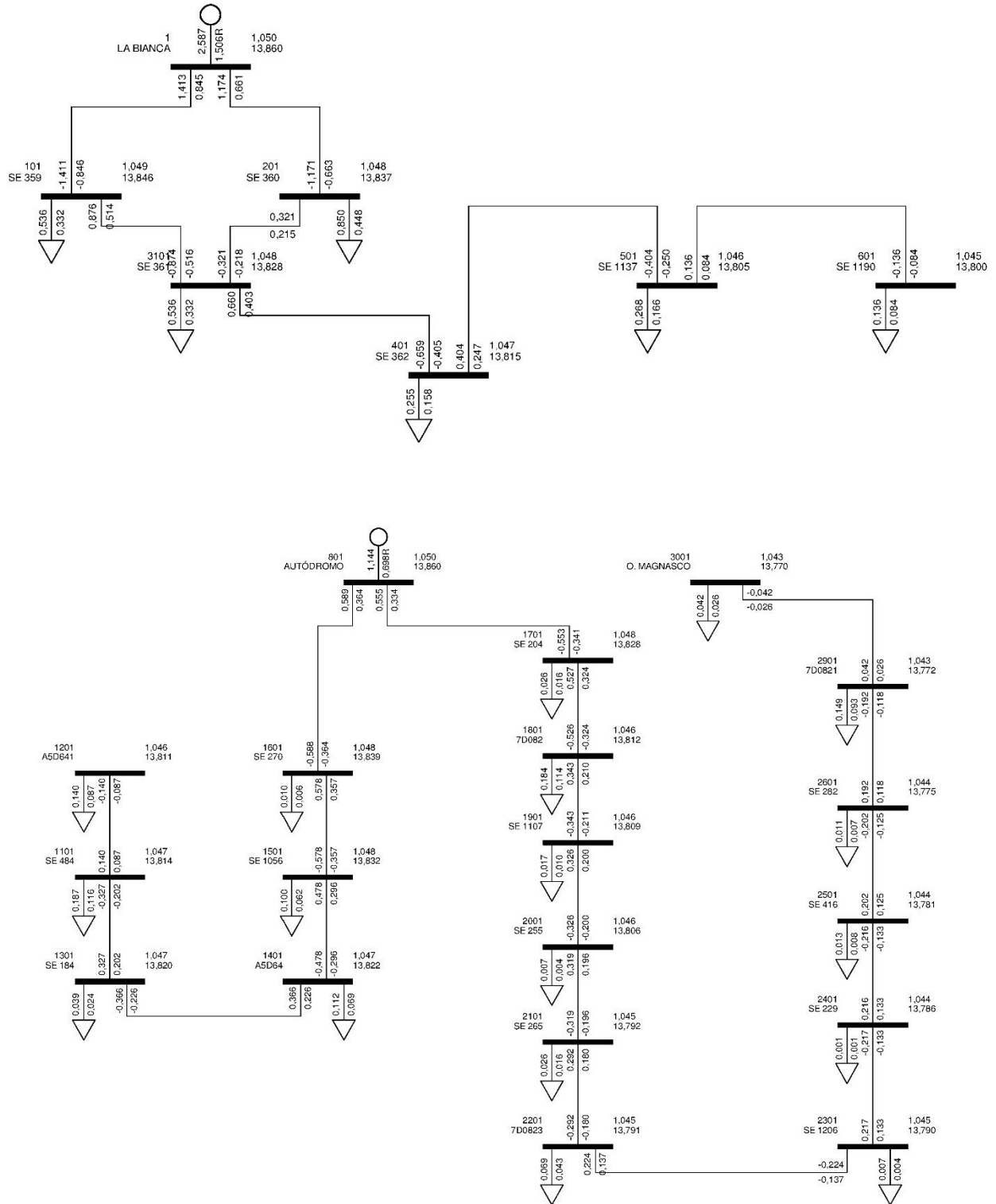
P [kW]	Q [kVAr]
52,8	-80

Del mismo estudio se obtienen las tensiones en todos los nodos. A continuación se indica la máxima caída de tensión y la tensión en dicho nodo.

Tensión en rebaje O. Magnasco [kV]	Caída de tensión [%]
13,34	3,33

### 9.4.2 Flujos de potencia activa y reactiva, pérdidas y caídas de tensión. Caso 2

Al considerar esta posibilidad resultan dos sistemas independientes, para uno de ellos se consideró como barra flotante a la del rebaje “La Bianca” y para el otro la del rebaje “Autódromo”. El resto de las barras son consideradas como carga.



Como resultado se obtiene el flujo de potencia activa “Ptotal” y reactiva “Qtotal” en la barra del rebaje “La Bianca” y en la del rebaje “Autódromo”:

Potencias barra La Bianca		Potencias barra Autódromo	
Ptotal [kW]	Qtotal [kVAr]	Ptotal [kW]	Qtotal [kVAr]
<b>2587</b>	<b>1506,1</b>	<b>1143,8</b>	<b>697,7</b>

**Nota:** bajo las hipótesis estudiadas la limitación se encuentra en la potencia de transformación del rebaje “Autódromo”.

De la diferencia entre la potencia entregada en la barra del rebaje “La Bianca” y de la demanda de dicho sistema se obtienen las pérdidas activas “P” y reactivas “Q” en las líneas.

P [kW]	Q [kVAr]
<b>6,9</b>	<b>-14,3</b>

De la diferencia entre la potencia en la barra del rebaje “Autódromo” y de la demanda de dicho sistema se obtienen las pérdidas activas “P” y reactivas “Q” en las líneas.

P [kW]	Q [kVAr]
<b>4,8</b>	<b>-6,96</b>

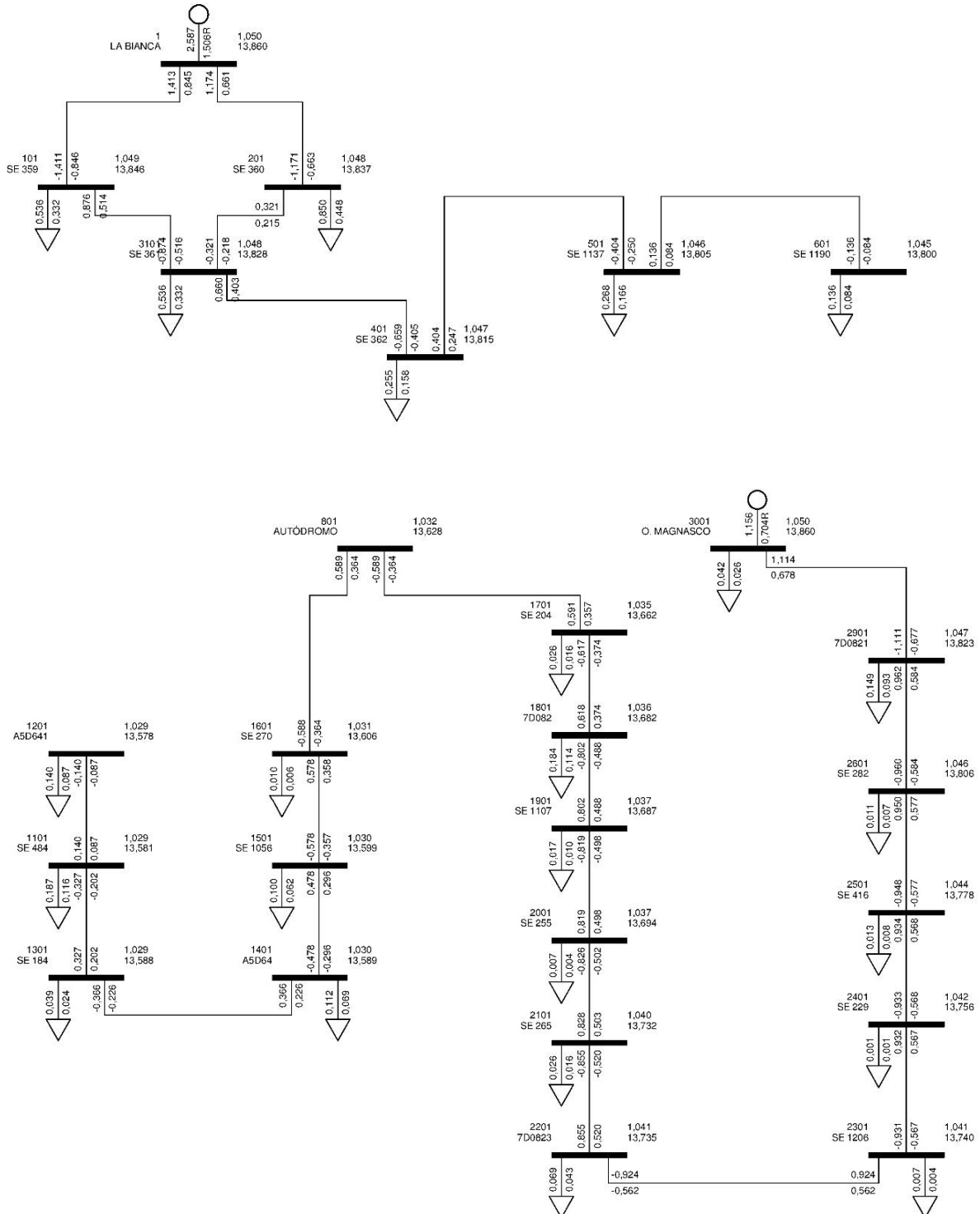
Del mismo estudio se obtienen las tensiones en todos los nodos. A continuación se indica la máxima caída de tensión y la tensión en dicho nodo.

Tensión en SE 1190 [kV]	Caída de tensión [%]
<b>13,78</b>	<b>0,14</b>
Tensión en rebaje O. Magnasco [kV]	Caída de tensión [%]
<b>13,11</b>	<b>0,22</b>



### 9.4.3 Flujos de potencia activa y reactiva, pérdidas y caídas de tensión. Caso 3

Al considerar esta posibilidad resultan dos sistemas independientes, para uno de ellos se consideró como barra flotante a la del rebaje “La Bianca” y para el otro la del rebaje “O. Magnasco”. El resto de las barras son consideradas como carga.



Como resultado se obtiene el flujo de potencia activa “Ptotal” y reactiva “Qtotal” en la barra del rebaje “La Bianca” y en la del rebaje “O. Magnasco”:

Potencias barra La Bianca		Potencias barra O. Magnasco	
Ptotal [kW]	Qtotal [kVAr]	Ptotal [kW]	Qtotal [kVAr]
<b>2587</b>	<b>1506,1</b>	<b>1156,3</b>	<b>704,3</b>

**Nota:** bajo las hipótesis estudiadas la limitación se encuentra en la potencia de transformación del rebaje “Autódromo”.

De la diferencia entre la potencia entregada en la barra del rebaje “La Bianca” y de la demanda de dicho sistema se obtienen las pérdidas activas “P” y reactivas “Q” en las líneas.

P [kW]	Q [kVAr]
<b>6,9</b>	<b>-14,3</b>

De la diferencia entre la potencia en la barra del rebaje “O. Magnasco” y de la demanda de dicho sistema se obtienen las pérdidas activas “P” y reactivas “Q” en las líneas.

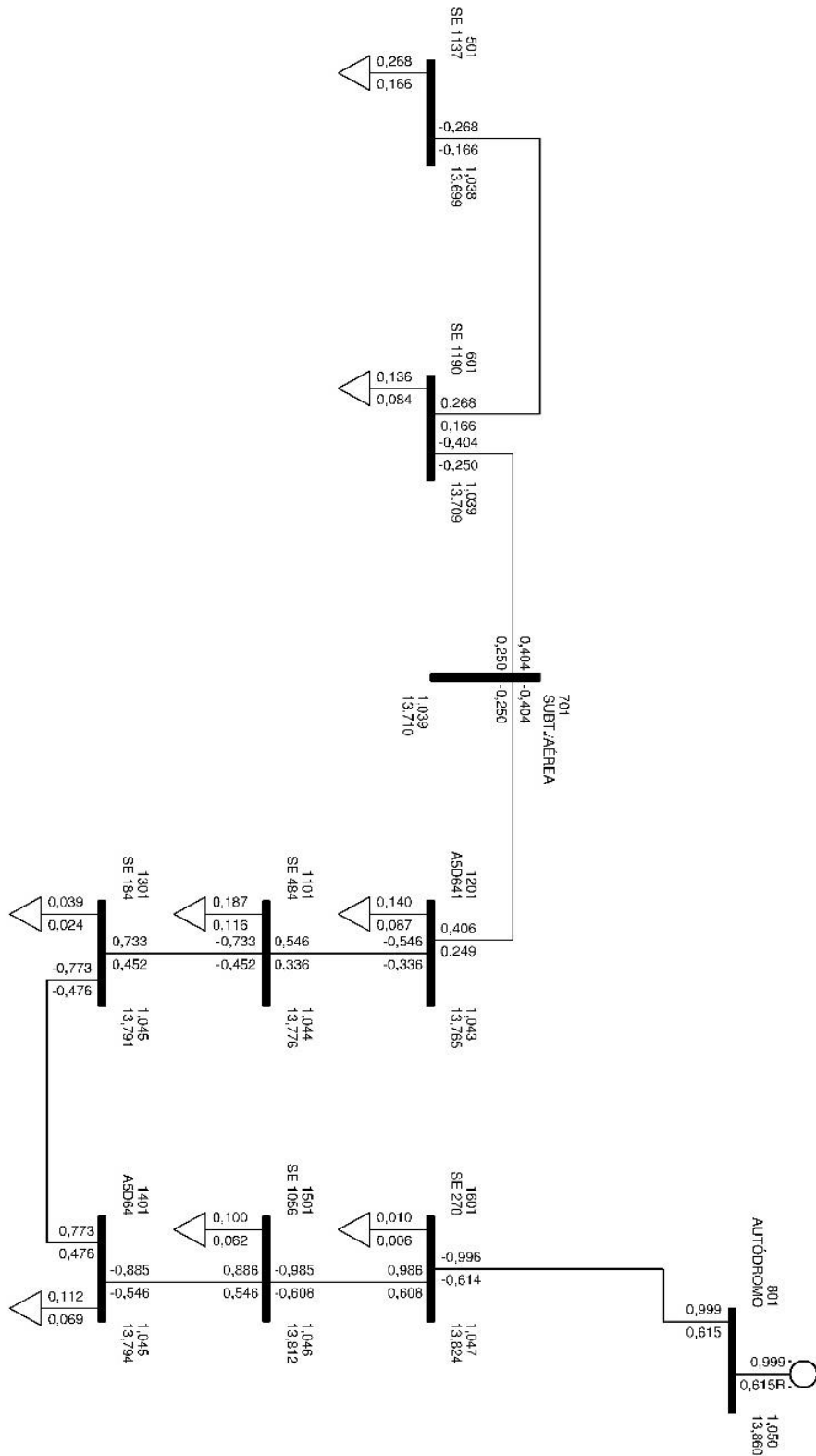
P [kW]	Q [kVAr]
<b>17,3</b>	<b>-2</b>

Del mismo estudio se obtienen las tensiones en todos los nodos. A continuación se indica la máxima caída de tensión y la tensión en dicho nodo.

Tensión en SE 1190 [kV]	Caída de tensión [%]
<b>13,79</b>	<b>0,14</b>
Tensión en A5D641 [kV]	Caída de tensión [%]
<b>13,57</b>	<b>1,6</b>

### 9.4.4 Flujos de potencia activa y reactiva, pérdidas y caídas de tensión. Caso 4

Se consideró como barra flotante a la del rebaje "Autódromo" y al resto como barras de carga.



Como resultado se obtiene el flujo de potencia activa "Ptotal" y reactiva "Qtotal" en la barra del rebaje "Autódromo":

Ptotal [kW]	Qtotal [kVAr]
999,8	613,3

**Nota:** bajo las hipótesis estudiadas la limitación se encuentra en la potencia de transformación del rebaje "Autódromo".

De la diferencia entre la potencia entregada en la barra del rebaje "Autódromo" y de la demanda se obtienen las pérdidas activas "P" y reactivas "Q" en las líneas.

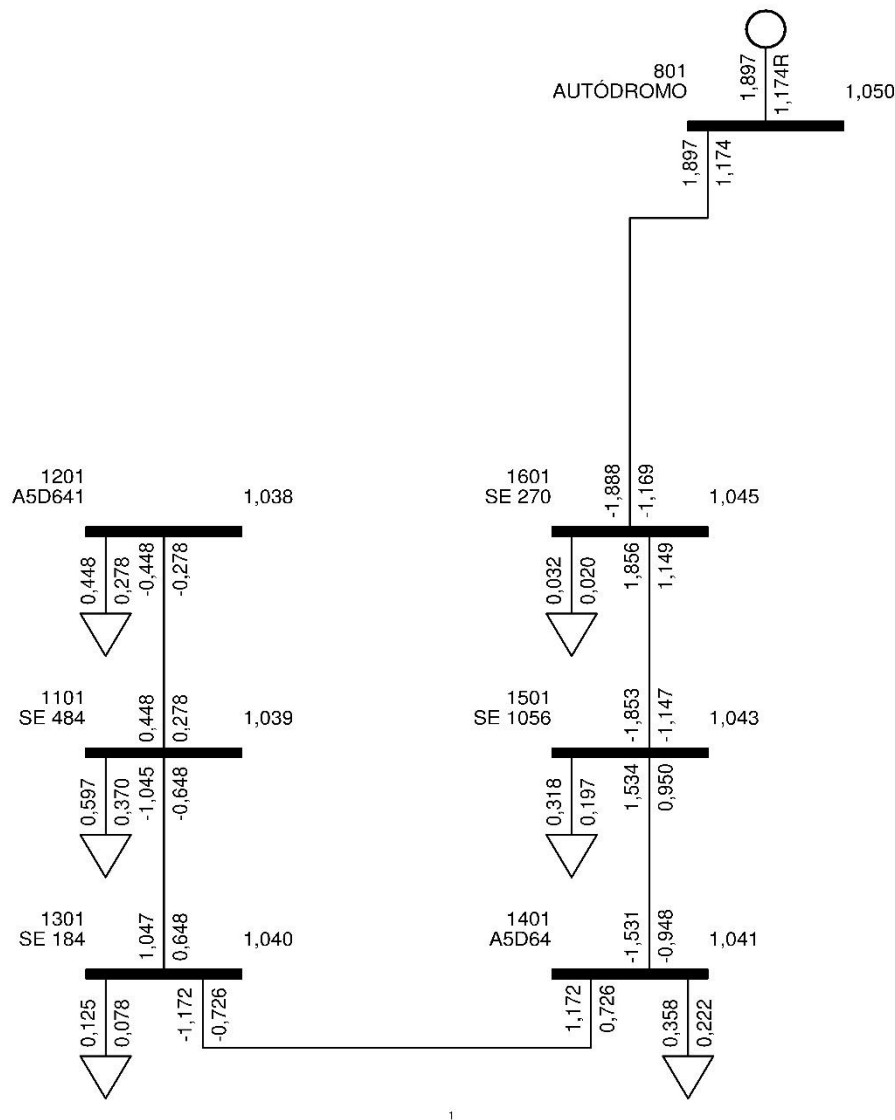
P [kW]	Q [kVAr]
9,0	1

Del mismo estudio se obtienen las tensiones en todos los nodos. A continuación se indica la máxima caída de tensión y la tensión en dicho nodo.

Tensión en SE 1137 [kV]	Caída de tensión [%]
13,69	0,73

### 9.4.5 Flujos de potencia activa y reactiva, pérdidas y caídas de tensión. Caso 5

Se consideró como barra flotante a la del rebaje “Autódromo” y al resto como barras de carga.



Como resultado se obtiene el flujo de potencia activa “Ptotal” y reactiva “Qtotal” en la barra del rebaje “Autódromo”:

Ptotal [kW]	Qtotal [kVAr]
<b>1897,3</b>	<b>1173,6</b>

De la diferencia entre la potencia entregada en la barra del rebaje “Autódromo” y de la demanda se obtienen las pérdidas activas “P” y reactivas “Q” en las líneas.

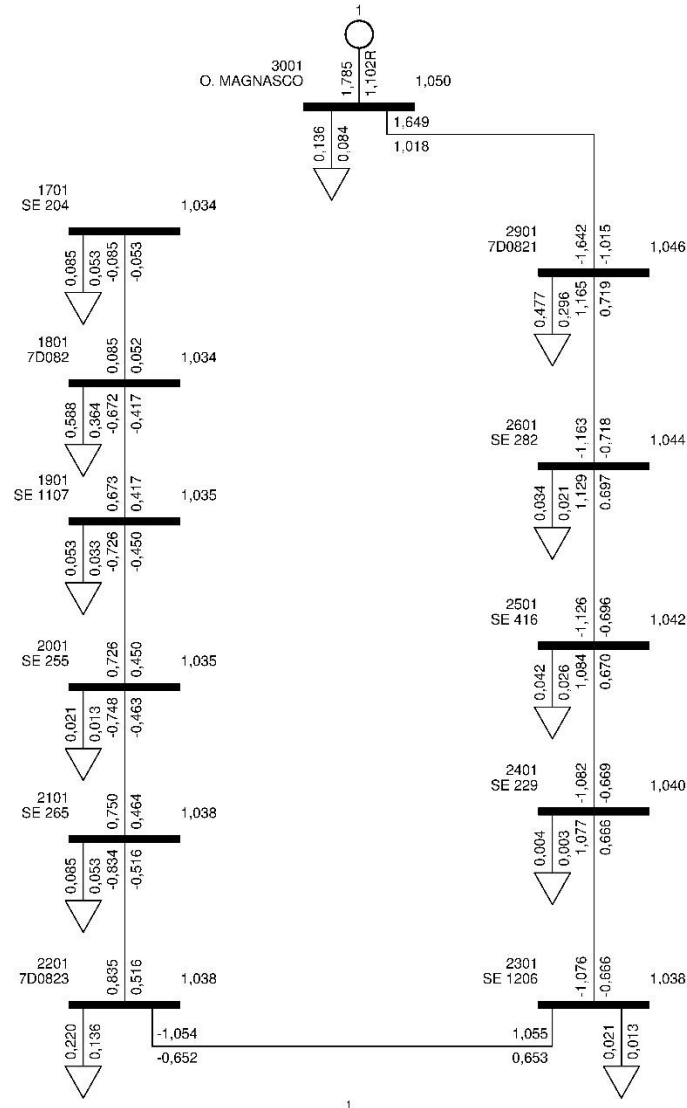
P [kW]	Q [kVAr]
<b>18,9</b>	<b>6</b>

Del mismo estudio se obtienen las tensiones en todos los nodos. A continuación se indica la máxima caída de tensión y la tensión en dicho nodo.

Tensión en A5D641 [kV]	Caída de tensión [%]
<b>13,7</b>	<b>0,72</b>

### 9.4.6 Flujos de potencia activa y reactiva, pérdidas y caídas de tensión. Caso 6

Se consideró como barra flotante a la del rebaje “O. Magnasco” y al resto como barras de carga.



Como resultado se obtiene el flujo de potencia activa “Ptotal” y reactiva “Qtotal” en la barra del rebaje “O. Magnasco”:

Ptotal [kW]	Qtotal [kVar]
<b>1784,8</b>	<b>1102,5</b>

De la diferencia entre la potencia entregada en la barra del rebaje “O. Magnasco” y de la demanda se obtienen las pérdidas activas “P” y reactivas “Q” en las líneas.

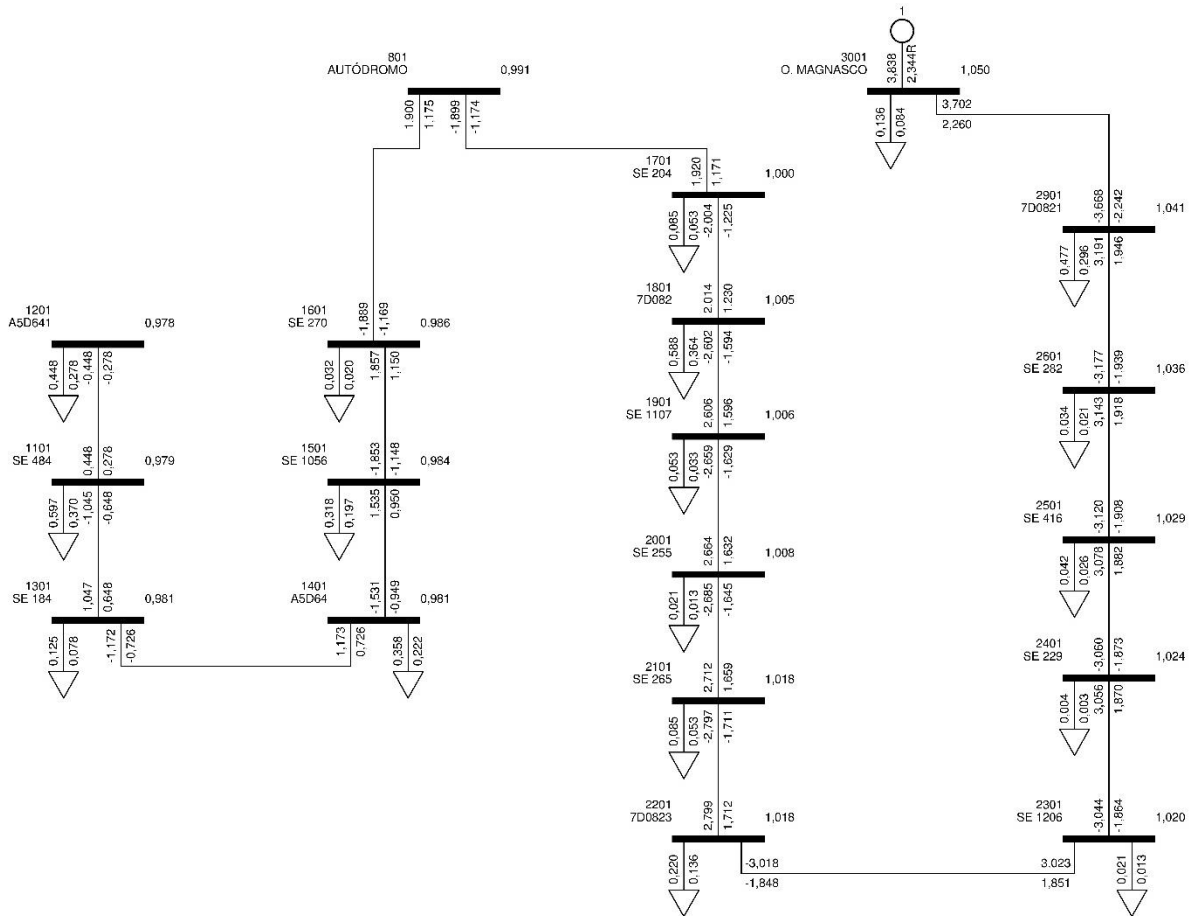
P [kW]	Q [kVar]
<b>18,5</b>	<b>7,4</b>

Del mismo estudio se obtienen las tensiones en todos los nodos. A continuación se indica la máxima caída de tensión y la tensión en dicho nodo.

Tensión en SE 204 [kV]	Caída de tensión [%]
<b>13,64</b>	<b>1,08</b>

### 9.4.7 Flujos de potencia activa y reactiva, pérdidas y caídas de tensión. Caso 7

Se consideró como barra flotante a la del rebaje “O. Magnasco” y al resto como barras de carga.



Como resultado se obtiene el flujo de potencia activa “Ptotal” y reactiva “Qtotal” en la barra del rebaje “O. Magnasco”:

Ptotal [kW]	Qtotal [kVAr]
<b>3837,8</b>	<b>2344,1</b>

De la diferencia entre la potencia entregada en la barra del rebaje “O. Magnasco” y de la demanda se obtienen las pérdidas activas “P” y reactivas “Q” en las líneas.

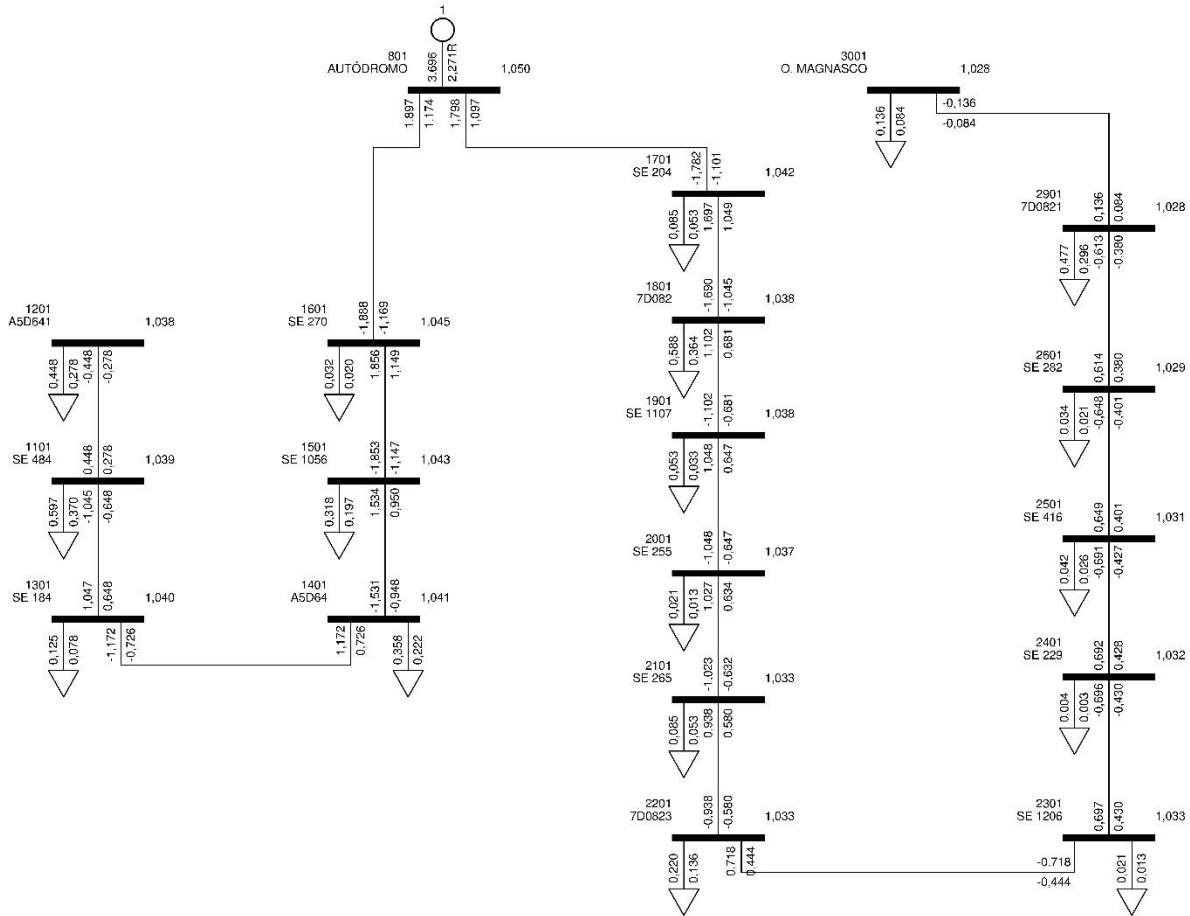
P [kW]	Q [kVAr]
<b>193,1</b>	<b>84,4</b>

Del mismo estudio se obtienen las tensiones en todos los nodos. A continuación se indica la máxima caída de tensión y la tensión en dicho nodo.

Tensión en A5D641 [kV]	Caída de tensión [%]
<b>12,9</b>	<b>6,4</b>

### 9.4.8 Flujos de potencia activa y reactiva, pérdidas y caídas de tensión. Caso 8

Se consideró como barra flotante a la del rebaje “Autódromo” y al resto como barras de carga.



Como resultado se obtiene el flujo de potencia activa “Ptotal” y reactiva “Qtotal” en la barra del rebaje “Autódromo”:

Ptotal [kW]	Qtotal [kVar]
<b>3695,6</b>	<b>2270,7</b>

De la diferencia entre la potencia entregada en la barra del rebaje “Autódromo” y de la demanda se obtienen las pérdidas activas “P” y reactivas “Q” en las líneas.

P [kW]	Q [kVar]
<b>50,9</b>	<b>11</b>

Del mismo estudio se obtienen las tensiones en todos los nodos. A continuación se indica la máxima caída de tensión y la tensión en dicho nodo.

Tensión en rebaje O. Magnasco [kV]	Caída de tensión [%]
<b>13,56</b>	<b>1,74</b>





# REFERENCIAS

## Referencias

---

- AEA 95301 – Reglamentación de Líneas Aéreas Exteriores de Media y Alta Tensión – Edición 2007
- IRAM 2211
- IEC 60071
- IRAM 2212
- IRAM 2178
- IEC 60502-2
- IRAM 1603
- IRAM 1605
- IRAM-NIME 1720
- IRAM-NIME 1721
- IRAM 1603
- IRAM 1605
- Revista ELECTROTECNICA, Marzo-Abril 1964, Cálculo de fundaciones para líneas de transmisión de energía eléctrica con el método de Sulzberger, por el Ing. Tadeo Maciejewski, AMIEE, Sociedad de Estudios y Proyectos de Electrificación (SEPE)
- Bulletin ASE, annee 1945
- Die Hochspannung-Freileitungen, Girkmann und Königshofer 1952
- CIGRE 215, 1954



# CATÁLOGOS

## Catálogos

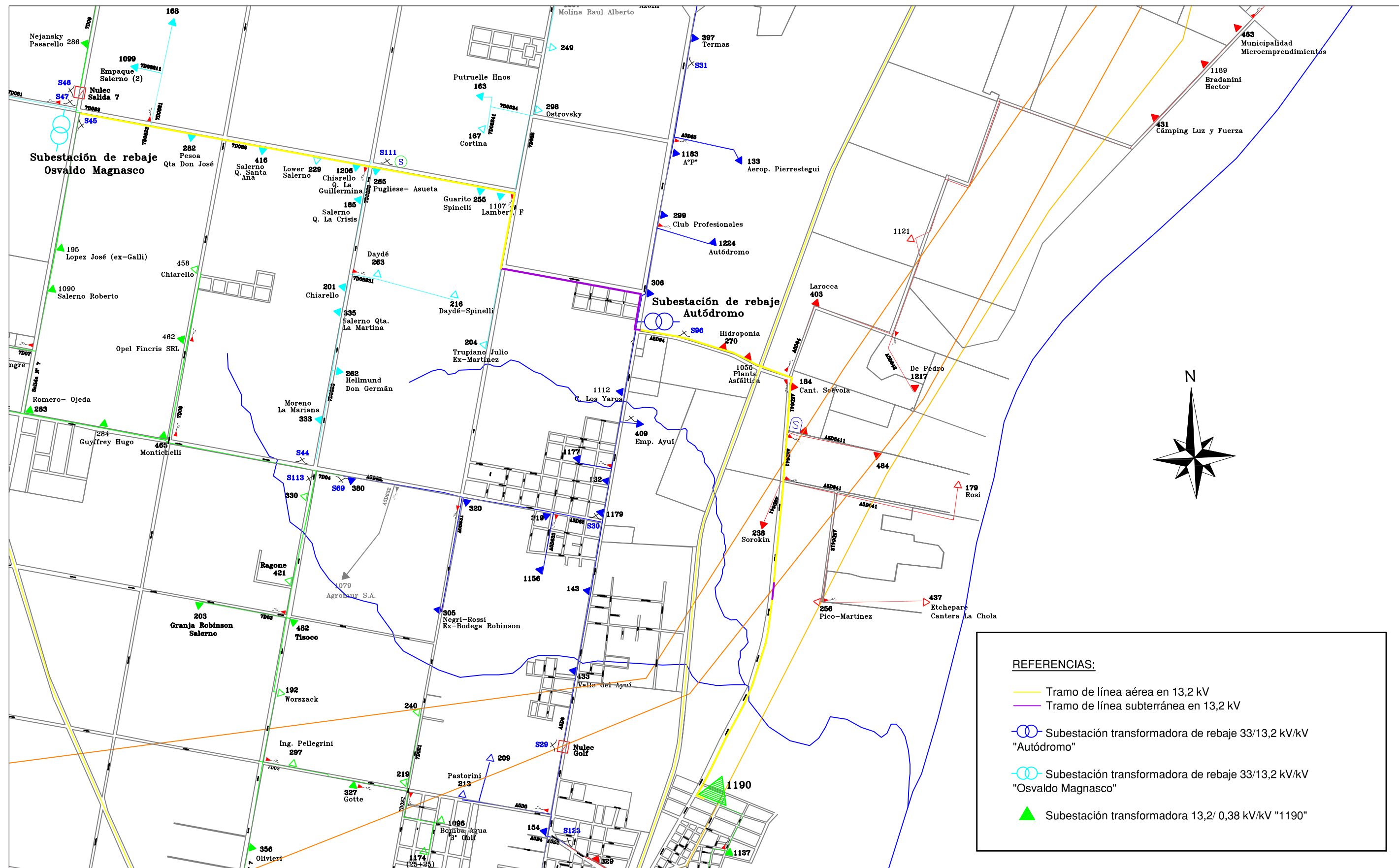
---

- Catálogo de aisladores Line Post, GAMMA
- Catálogo de aisladores poliméricos, GAMMA
- Catálogo Descargadores de Sobretensión, JOSLYN Manufacturing Co. Z Force
- Catálogo Cuerdas para Líneas Aéreas, Catálogo General, PRYSMIAN Cables & Systems, Edición 2008
- Catálogo Cables para redes de Media Tensión, Catálogo General, PRYSMIAN Cables & Systems, Edición 2009
- Tabla medidas de MN159 Tipo 1
- Tabla medidas de MN161 R0
- Tabla medidas de MN155 R1
- Tabla de catálogo
- Tabla de pesos de postes, PREAR



# PLANOS

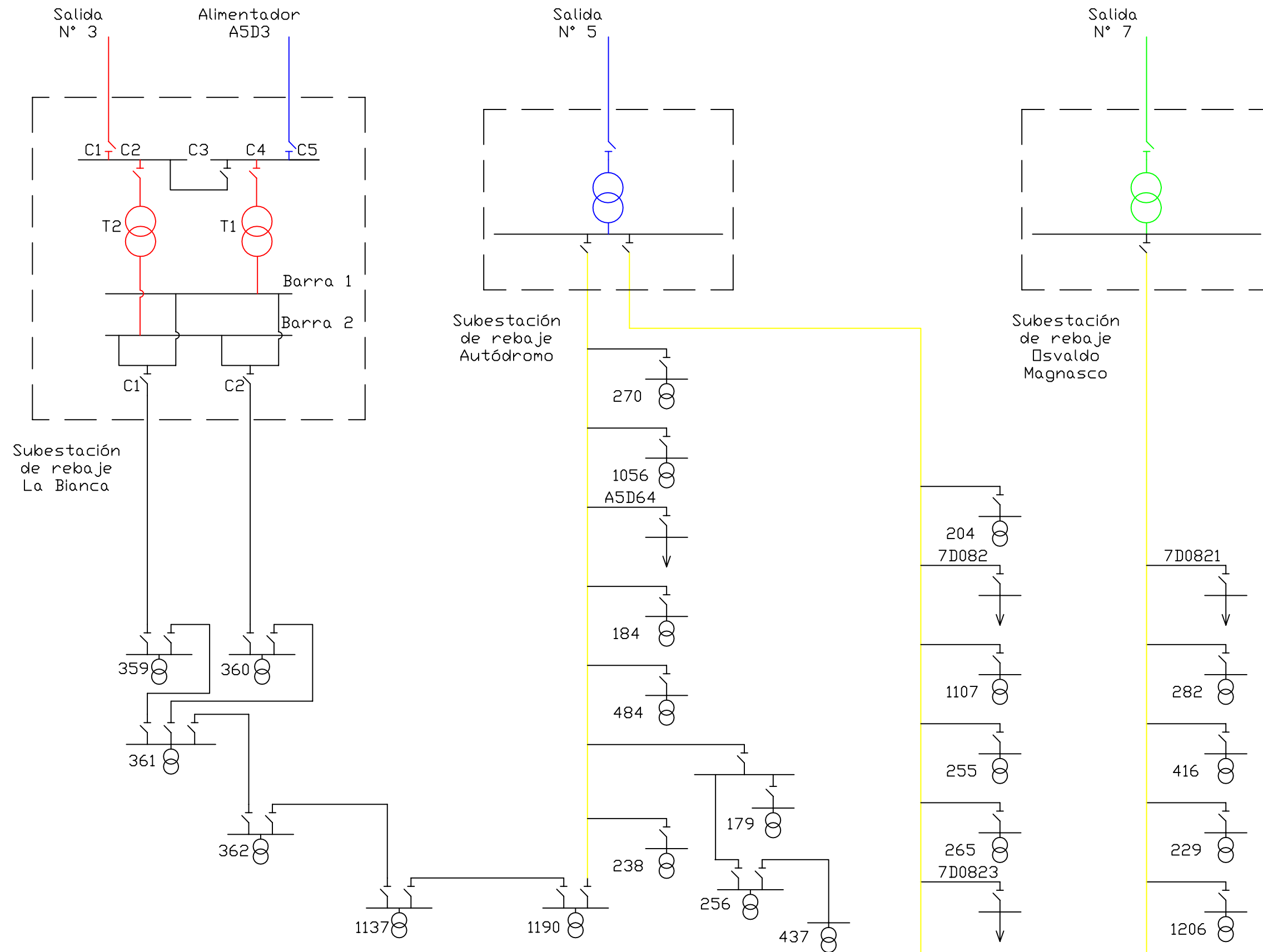
Anexo A



**REFERENCIAS:**

- Tramo de línea aérea en 13,2 kV
- Tramo de línea subterránea en 13,2 kV
- Subestación transformadora de rebaje 33/13,2 kV/kV "Autódromo"
- Subestación transformadora de rebaje 33/13,2 kV/kV "Osvaldo Magnasco"
- Subestación transformadora 13,2/ 0,38 kV/kV "1190"

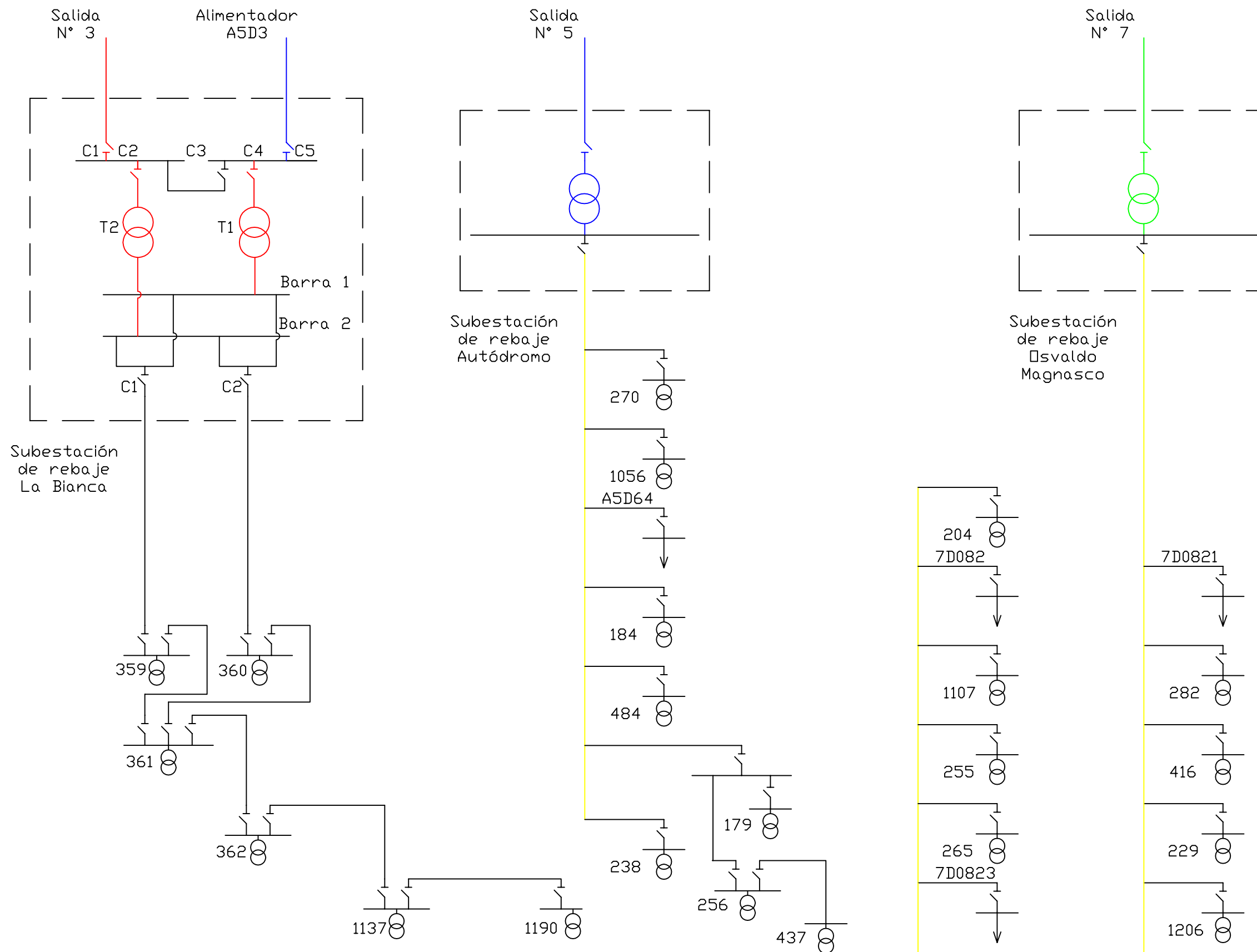
<b>UNIVERSIDAD TECNOLÓGICA NACIONAL, Facultad Regional Concordia</b>		Plano N°:
<b>Dibujo y Proyecto:</b> Benítez, Matias Boudot, Carlos Núñez, Daniel Pessolani, Francisco		<b>1</b>
		<b>Fecha:</b> Septiembre/14
<b>AMPLIACIONES EN LA RED DE 13,2 kV EN LA ZONA NORTE DE CONCORDIA - TRAZA DE LA LÍNEA EN MAPA DE CONCORDIA</b>		<b>Archivo:</b> Traza de la línea y diag. unif.dwg
<b>Cátedra:</b> Generación, Transmisión y Distribución de la Energía Eléctrica		



**REFERENCIAS:**

— Línea de energía eléctrica en 13,2 kV proyectada con columnas de hormigón

<b>UNIVERSIDAD TECNOLÓGICA NACIONAL, Facultad Regional Concordia</b>		<b>Plano N°:</b> <b>2</b>
<b>Dibujo y Proyecto:</b> Benítez, Matías Boudot, Carlos Núñez, Daniel Pessolani, Francisco	<b>AMPLIACIONES EN LA RED DE 13,2 kV EN LA ZONA NORTE DE CONCORDIA - DIAGRAMA UNIFILAR DEL SISTEMA EN 13,2 kV PROYECTADO</b>	<b>Fecha:</b> Septiembre/14  <b>Archivo:</b> Traza de la línea y diag. unif..dwg
<b>Cátedra:</b> Generación, Transmisión y Distribución de la Energía Eléctrica		



**REFERENCIAS:**

— Línea de energía eléctrica en 13,2 kV existente con postes de madera

<b>UNIVERSIDAD TECNOLÓGICA NACIONAL, Facultad Regional Concordia</b>		<b>Plano N°:</b> <b>3</b>
<b>Dibujo y Proyecto:</b> Benítez, Matías Boudot, Carlos Núñez, Daniel Pessolani, Francisco	<b>AMPLIACIONES EN LA RED DE 13,2 kV EN LA ZONA NORTE DE CONCORDIA - DIAGRAMA UNIFILAR DEL SISTEMA EN 13,2 kV EXISTENTE</b>	<b>Fecha:</b> Septiembre/14  <b>Archivo:</b> Traza de la línea y diag.unif.dwg
<b>Cátedra:</b> Generación, Transmisión y Distribución de la Energía Eléctrica		



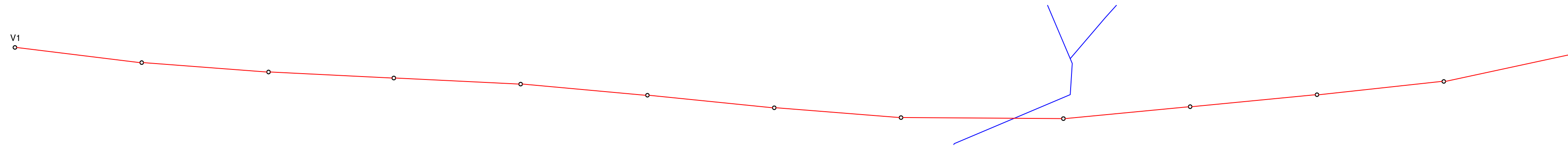
TIPO DE AISLACION	RS	LP	LP	LP	LP	LP	LP	LP	LP	LP	LP	LP	LP
TIPO ESTRUCTURA	RA98°	SA2°+1	SA2°+1	S+0.5	S	S	S+1	SA4°	SA6°	S+0.5	S	SA6°+1	SA4°
Nro. DE ESTRUCTURA	1	2	3	4	5	6	7	8	9	10	11	12	13



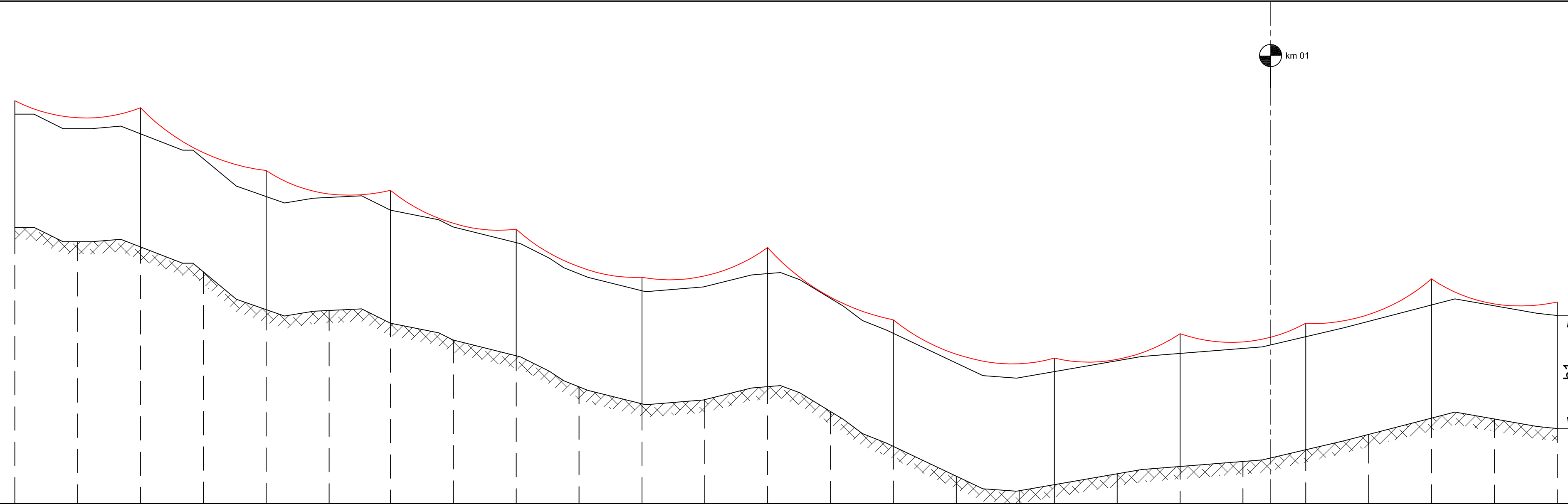
ANGULO DE VERTICE



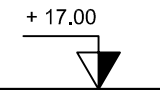
### PLANIMETRIA (1:2500)



### ALTIMETRIA (1:250)



PLANO DE COMPARACION



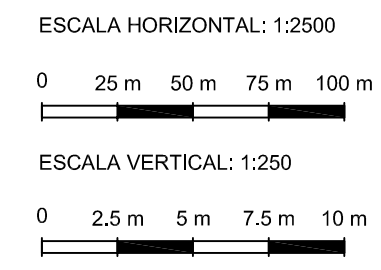
COTAS	39.00	37.86	37.44	35.45	32.44	32.38	31.37	30.03	28.78	26.30	24.95	25.26	26.32	24.34	21.56	19.19	18.04	18.52	19.38	19.96	20.36	21.30	22.52	23.82	23.75	22.98
PROGRESIVAS	0.00	50.00	100.00	150.00	200.00	250.00	300.00	350.00	400.00	450.00	500.00	550.00	600.00	650.00	700.00	750.00	800.00	828.00	878.00	928.00	978.00	1028.00	1078.00	1128.00	1178.00	1228.00
PROGRESIVAS DE ESTRUCTURAS	0.00		100.00		200.00		300.00		400.00		500.00		600.00		700.00		828.00		928.00		1028.00		1128.00		1228.00	
VANOS		100.00		100.00		100.00		100.00		100.00		100.00		100.00		128.00		100.00		100.00		100.00		100.00		100.00

#### REFERENCIAS:

- Angulo de vértice
- Línea eléctrica: 3x50 mm² AAI 13,2 kV
- Cruce con Vía de Ferrocarril
- Cruce con línea de 500 kV
- Cruce con Arroyo
- km kilómetro

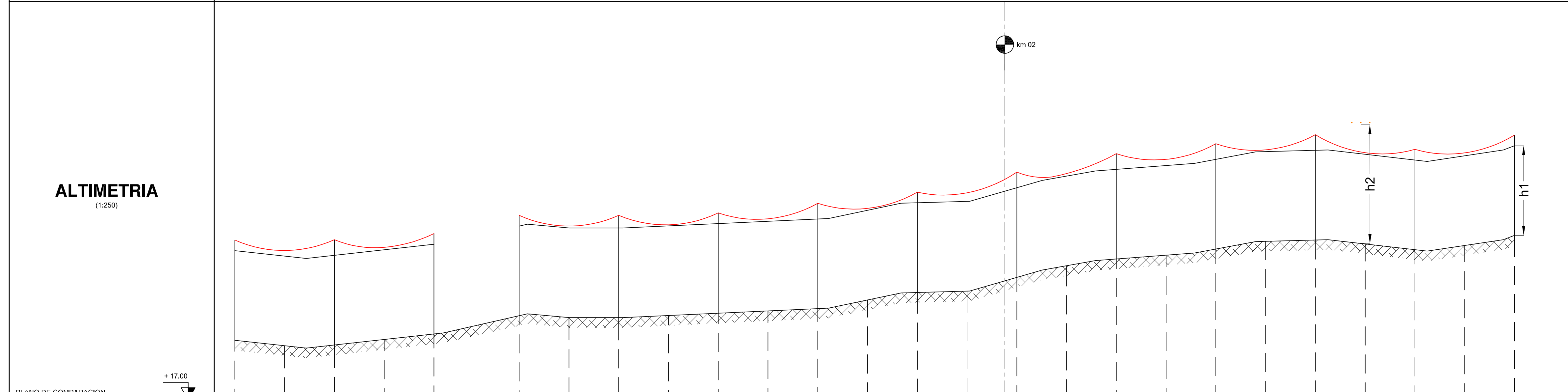
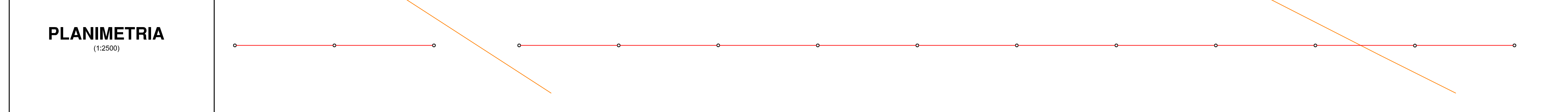
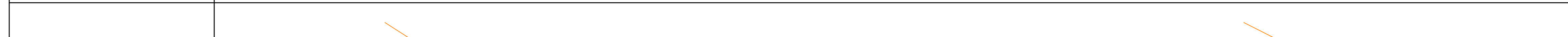
RS: Tipo de aislación "retención simple"  
 LP: Tipo de aislación "line-post"  
 h1: Altura libre mínima admisible a la calzada de camino secundario y terreno libre: 9 m.  
 h2: Distancia mínima entre línea eléctrica de 500 kV existente y la línea de MT.

#### ESCALAS:



<b>UNIVERSIDAD TECNOLÓGICA NACIONAL, Facultad Regional Concordia</b>		Plano N°:
<b>Dibujo y Proyecto:</b> Benitez, Matias Boudot, Carlos Núñez, Daniel Pessolani, Francisco	<b>AMPLIACIONES EN LA RED DE 13,2 kV EN LA ZONA NORTE DE CONCORDIA - PLANIALTIMETRÍA TRAMO SE 1190-REBAJE AUTÓDROMO</b>	<b>4</b>
		Fecha: Septiembre/14
Esc.: 1:2500/1:250	Cátedra: Generación, Transmisión y Distribución de la Energía Eléctrica	Archivo: Planialtimetría.dwg

TIPO DE AISLACION	LP	LP	RS	RS	LP	LP	LP	LP	LP	LP	LP	LP	LP	LP	LP
TIPO ESTRUCTURA	SA4°	S	T	T	S	S	S	S	S	S	S	S	S	S	S
Nro. DE ESTRUCTURA	13	14	15	16	17	18	19	20	21	22	23	24	25	26	



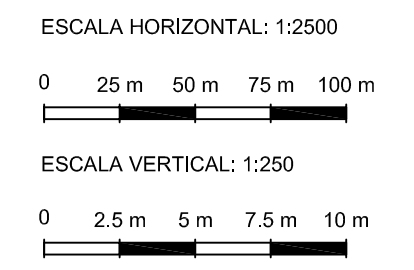
PLANO DE COMPARACION	+ 17.00																									
COTAS	22.98	22.51	22.51	23.07	23.62	25.45	25.26	25.27	25.47	25.70	25.93	26.16	27.03	27.78	27.92	29.30	30.47	31.14	31.53	32.15	32.92	33.05	32.66	32.08	32.50	33.51
PROGRESIVAS	1228.00	1278.00	1328.00	1378.00	1428.00	1512.00	1562.00	1612.00	1662.00	1712.00	1762.00	1812.00	1862.00	1912.00	1962.00	2012.00	2062.00	2112.00	2162.00	2212.00	2262.00	2312.00	2362.00	2412.00	2462.00	2512.00
PROGRESIVAS DE ESTRUCTURAS	1228.00		1328.00		1428.00	1512.00		1612.00		1712.00		1812.00		1912.00		2012.00		2112.00		2212.00		2312.00		2412.00		2512.00
VANOS		100.00		100.00			100.00		100.00		100.00		100.00		100.00		100.00		100.00		100.00		100.00		100.00	

**REFERENCIAS:**

- Angulo de vértice
- Línea eléctrica: 3x50 mm² AAI 13,2 kV
- Cruce con Vía de Ferrocarril
- Cruce con línea de 500 kV
- Cruce con Arroyo
- km kilómetro

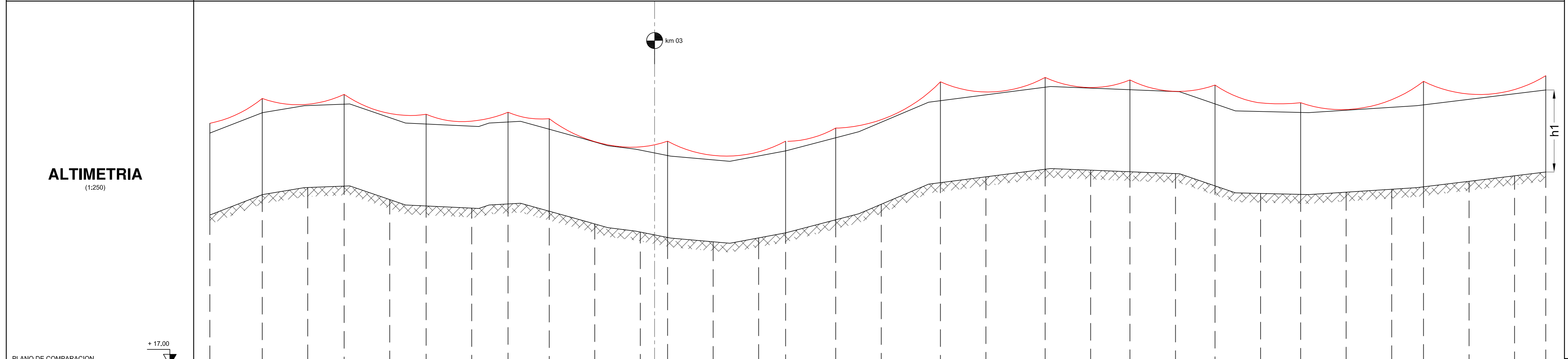
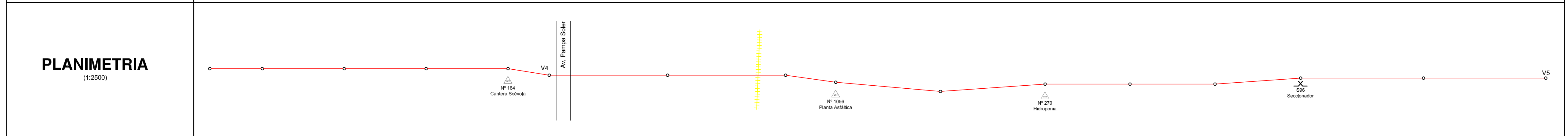
RS: Tipo de aislación "retención simple"  
 LP: Tipo de aislación "line-post"  
 h1: Altura libre mínima admisible a la calzada de camino secundario y terreno libre: 9 m.  
 h2: Distancia mínima entre línea eléctrica de 500 kV existente y la línea de MT.

**ESCALAS:**



<b>UNIVERSIDAD TECNOLÓGICA NACIONAL, Facultad Regional Concordia</b>		Plano N°: <b>5</b>
<b>Dibujo y Proyecto:</b> Benítez, Matías Boudot, Carlos Núñez, Daniel Pessolani, Francisco	AMPLIACIONES EN LA RED DE 13,2 kV EN LA ZONA NORTE DE CONCORDIA - PLANIALTIMETRÍA TRAMO SE 1190-REBAJE AUTÓDROMO	Fecha: Septiembre/14
Esc: 1:2500/1:250	Cátedra: Generación, Transmisión y Distribución de la Energía Eléctrica	Archivo: Planialtimetría.dwg

TIPO DE AISLACION	LP	LP	LP	LP	LP	RS	RS	RS	LP	LP	LP	LP	RS	LP	RS	
TIPO ESTRUCTURA	S	S+0.5	S	S	SA9*	RA82*	R+0.5	RA8*	SA3*	SA9*+1	S	S	SA4*+1	R	S+1.5	T
Nro. DE ESTRUCTURA	26	27	28	29	30	31	32	33	34	35	36	37	38	39	40	41
DISPOSICION DE FUNDACION Y ESTRUCTURA																



PLANO DE COMPARACION																																	
COTAS	33.51	35.76	36.54	36.69	35.21	34.50	34.27	34.73	33.93	32.54	31.65	31.05	30.57	31.00	31.56	33.00	34.70	37.07	37.71	38.54	38.44	38.27	38.07	36.71	35.88	35.78	36.02	36.34	36.61	37.22	37.82	38.24	
PROGRESIVAS	2512.00	2569.60	2619.60	2659.60	2709.60	2749.60	2799.60	2839.60	2884.90	2934.90	2984.90	3014.90	3064.90	3114.90	3144.90	3199.60	3249.60	3314.60	3364.90	3429.60	3479.60	3522.93	3572.93	3616.26	3666.26	3709.59	3759.59	3809.59	3844.59	3894.59	3944.59	3979.59	
PROGRESIVAS DE ESTRUCTURAS	2512.00	2569.60	2659.60	2749.60	2839.60	2884.90	3014.90	3199.60	3314.60	3429.60	3522.93	3616.26	3709.59	3844.59	3979.59																		
VANOS		57.6	90.00	90.00	90.00	90.00	45.30	130.00	130.00	54.70	115.00	115.00	93.33	93.33	93.33	135.00	135.00	135.00	135.00	135.00	135.00	135.00	135.00	135.00	135.00	135.00	135.00	135.00	135.00	135.00	135.00	135.00	

**REFERENCIAS:**

- Angulo de vértice
- Línea eléctrica; 3x50 mm² AAI 13,2 kV
- Cruce con Vía de Ferrocarril
- Cruce con línea de 500 kV
- Cruce con Arroyo
- km kilómetro

RS: Tipo de aislación "retención simple"  
 LP: Tipo de aislación "line-post"  
 h1: Altura libre mínima admisible a la calzada de camino secundario y terreno libre: 9 m.  
 h2: Distancia mínima entre línea eléctrica de 500 kV existente y la línea de MT.

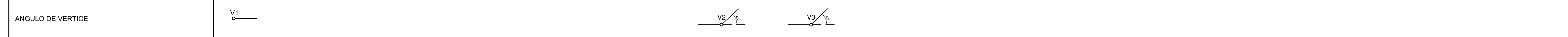
**ESCALAS:**

ESCALA HORIZONTAL: 1:2500

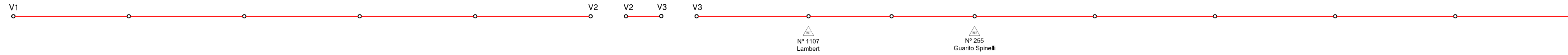
ESCALA VERTICAL: 1:250

<b>UNIVERSIDAD TECNOLÓGICA NACIONAL, Facultad Regional Concordia</b>		Plano N°:
<b>Dibujo y Proyecto:</b> Benítez, Matías Boudot, Carlos Núñez, Daniel Pessolani, Francisco	<b>AMPLIACIONES EN LA RED DE 13,2 kV EN LA ZONA NORTE DE CONCORDIA - PLANIALTIMETRÍA TRAMO SE 1190-REBAJE AUTÓDROMO</b>	<b>6</b>
		Fecha: Septiembre/14
Esc.: 1:2500/1:250	Cátedra: Generación, Transmisión y Distribución de la Energía Eléctrica	Archivo: Planialtimetría.dwg

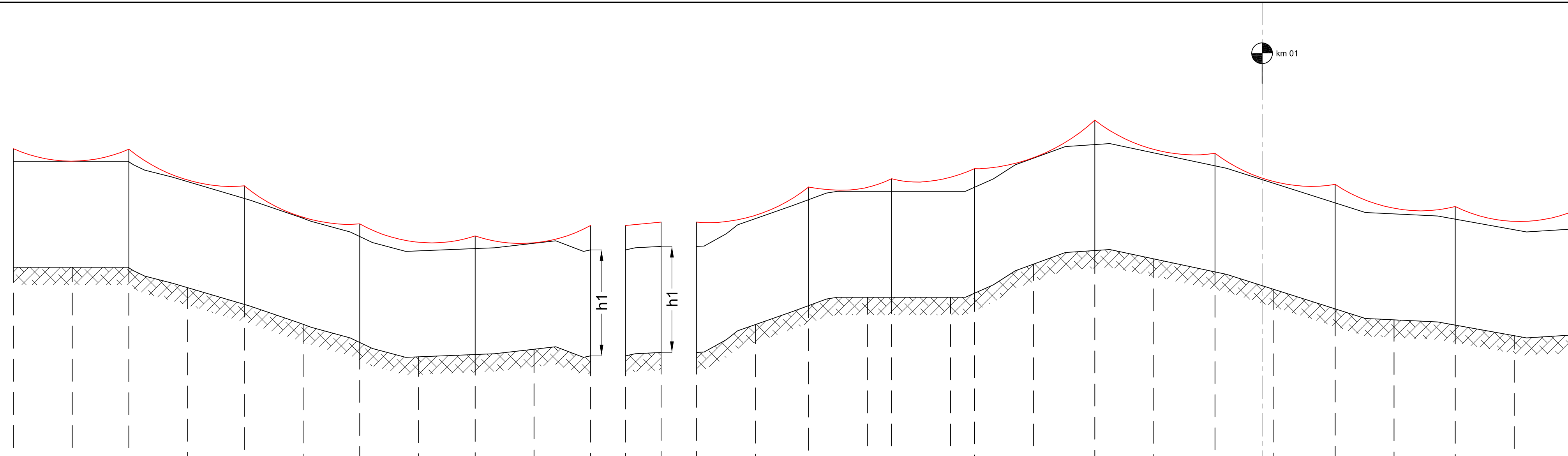
TIPO DE AISLACION	RS	LP	LP	LP	LP	LP	RS	RS	LP	LP	LP	LP	LP	LP	LP
TIPO ESTRUCTURA	T	S	S	S	S	S	RA43*	RA44*	S	S	S+0.5	S+1	S	S+0.5	S
Nro. DE ESTRUCTURA	1	2	3	4	5	6	7	8	9	10	11	12	13	14	15



### PLANIMETRIA (1:2500)



### ALTIMETRIA (1:250)



PLANO DE COMPARACION

COTAS	47.50	47.50	47.45	45.77	44.35	42.66	41.11	39.89	40.08	40.54	39.98	39.98	40.27	40.27	42.63	44.24	44.95	44.95	44.95	45.30	47.76	48.92	48.21	47.11	45.62	43.97	43.03	42.58	41.69	41.76
PROGRESIVAS	0.00	50.00	98.00	148.00	196.00	246.00	294.00	344.00	392.00	442.00	490.00	490.00	520.00	520.00	570.00	615.00	665.00	685.00	735.00	756.00	806.00	858.00	908.00	960.00	1010.00	1062.00	1112.00	1164.00	1214.00	1266.00
PROGRESIVAS DE ESTRUCTURAS	0.00		98.00		196.00		294.00		392.00		490.00	490.00	520.00	520.00		615.00		685.50		756.00		858.00		960.00		1062.00		1164.00		1266.00
VANOS		98.00		98.00		98.00		98.00		98.00		30.00		95.00		70.50		70.50		102.00		102.00		102.00		102.00		102.00		102.00

#### REFERENCIAS:

- Angulo de vértice
- Línea eléctrica: 3x50 mm² AAI 13,2 kV
- Cruce con Vía de Ferrocarril
- Cruce con línea de 500 kV
- Cruce con Arroyo
- km kilómetro

RS: Tipo de aislación "retención simple"

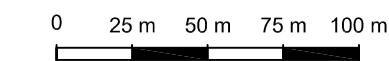
LP: Tipo de aislación "line-post"

h1: Altura libre mínima admisible a la calzada de camino secundario y terreno libre: 9 m.

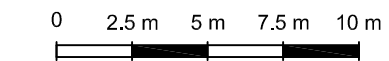
h2: Distancia mínima entre línea eléctrica de 500 kV existente y la línea de MT.

#### ESCALAS:

ESCALA HORIZONTAL: 1:2500



ESCALA VERTICAL: 1:250



UNIVERSIDAD TECNOLÓGICA NACIONAL, Facultad Regional Concordia

Dibujo y Proyecto:  
Benitez, Matias  
Boudot, Carlos  
Núñez, Daniel  
Pessolani, Francisco

AMPLIACIONES EN LA RED DE 13,2 kV EN LA ZONA NORTE DE  
CONCORDIA - PLANIALTIMETRÍA TRAMO REBAJE  
AUTÓDROMO-REBAJE MAGNASCO

Esc.: 1:2500/1:250

Cátedra: Generación, Transmisión y Distribución de la Energía Eléctrica

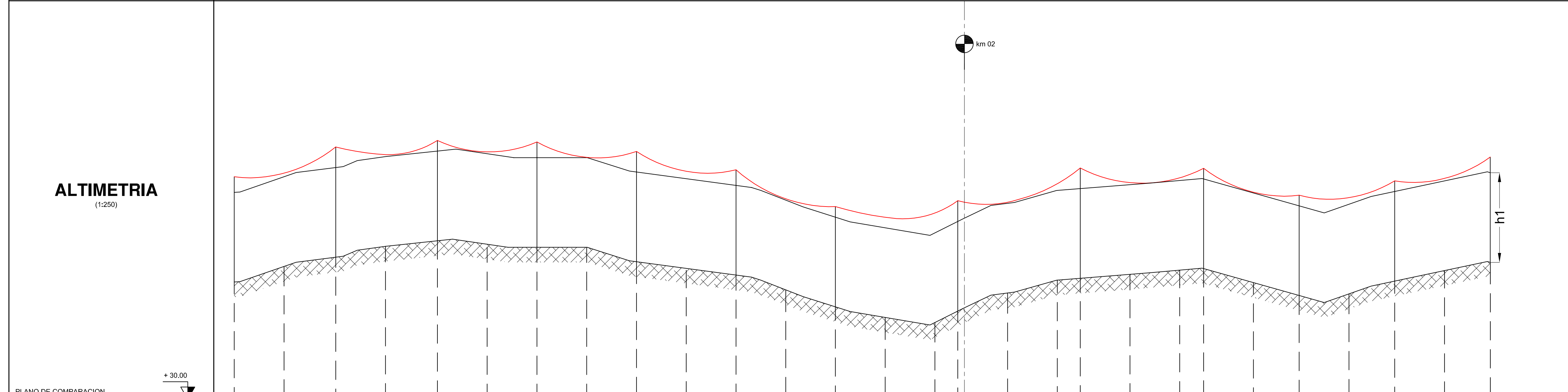
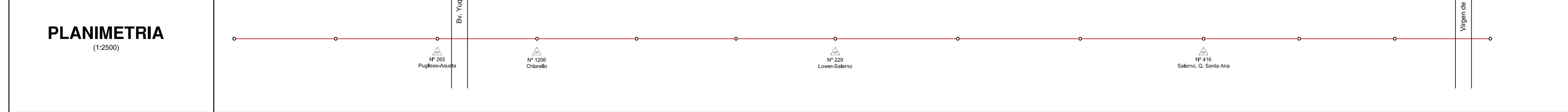
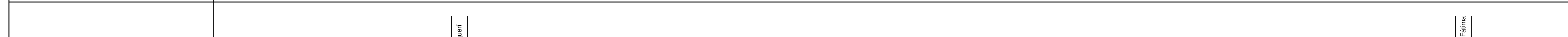
Plano N°:

7

Fecha: Septiembre/14

Archivo:  
Planialtimetría.dwg

TIPO DE AISLACION	LP	LP	LP	LP	LP	LP	LP	LP	LP	LP	LP	LP	LP	LP
TIPO ESTRUCTURA	S+0.5	S+1	S	S+0.5	S+1	S+0.5	S	S+1	S	S+1	S	S	S	S+0.5
Nro. DE ESTRUCTURA	15	16	17	18	19	20	21	22	23	24	25	26	27	



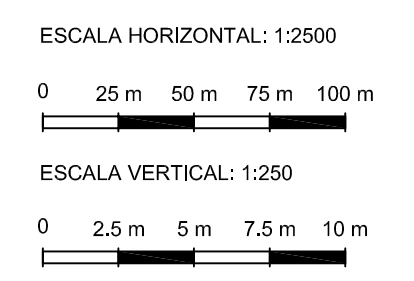
PLANO DE COMPARACION	+ 30.00																											
COTAS	41.76	43.33	44.26	45.35	45.90	45.25	45.25	45.25	43.81	42.95	42.46	40.98	39.27	38.21	37.70	38.85	40.66	41.96	42.14	42.54	42.95	43.15	41.70	40.41	40.57	41.85	42.91	43.74
PROGRESIVAS	1266.00	1316.00	1368.00	1418.00	1470.00	1520.00	1570.00	1620.00	1670.00	1720.00	1770.00	1820.00	1870.00	1920.00	1970.00	1993.33	2043.33	2093.33	2116.66	2166.66	2216.66	2239.99	2289.99	2335.99	2385.99	2431.99	2481.99	2527.99
PROGRESIVAS DE ESTRUCTURAS	1266.00	1368.00	1470.00	1570.00	1670.00	1770.00	1870.00	1993.33	2116.66	2239.99	2335.99	2431.99	2527.99															
VANOS		102.00	102.00	100.00	100.00	100.00	100.00	100.00	123.33	123.33	123.33	96.00	96.00	96.00														

**REFERENCIAS:**

- Angulo de vértice
- Línea eléctrica: 3x50 mm² AAI 13,2 kV
- Cruce con Vía de Ferrocarril
- Cruce con línea de 500 kV
- Cruce con Arroyo
- km kilómetro

RS: Tipo de aislación "retención simple"  
 LP: Tipo de aislación "line-post"  
 h1: Altura libre mínima admisible a la calzada de camino secundario y terreno libre: 9 m.  
 h2: Distancia mínima entre línea eléctrica de 500 kV existente y la línea de MT.

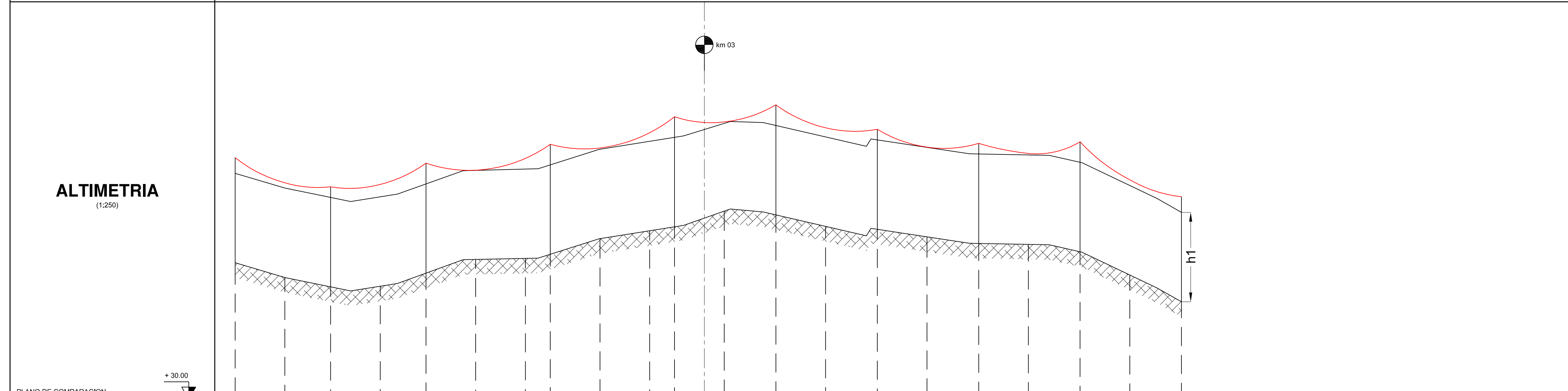
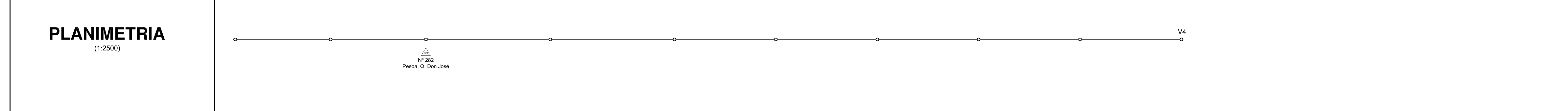
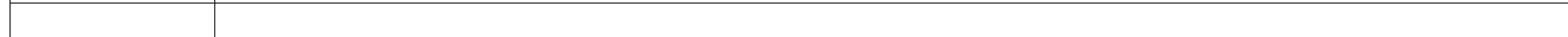
**ESCALAS:**



<b>UNIVERSIDAD TECNOLÓGICA NACIONAL, Facultad Regional Concordia</b>		Plano N°: <b>8</b>
<b>Dibujo y Proyecto:</b> Benitez, Matias Boudot, Carlos Núñez, Daniel Pessolani, Francisco	AMPLIACIONES EN LA RED DE 13,2 kV EN LA ZONA NORTE DE CONCORDIA - PLANIALTIMETRÍA TRAMO REBAJE AUTÓDROMO-REBAJE MAGNASCO	Fecha: Septiembre/14
Esc.: 1:2500/1:250	Cátedra: Generación, Transmisión y Distribución de la Energía Eléctrica	Archivo: Planialtimetría.dwg



TIPO DE AISLACION	LP	LP	LP	LP	LP	LP	LP	LP	LP	LP	RS
TIPO ESTRUCTURA	S+0.5	S	S+1	S+1	S+1	S+1	S	S	S+1	S+1	T
Nro. DE ESTRUCTURA	27	28	29	30	31	32	33	34	35	36	



PLANO DE COMPARACION

COTAS	43.74	42.25	41.31	41.37	42.69	44.08	44.17	44.59	46.16	46.96	47.38	48.93	48.55	47.40	47.10	46.35	45.68	45.59	44.84	42.51	39.81
PROGRESIVAS	2527.99	2577.99	2623.99	2673.99	2719.99	2769.99	2819.99	2844.99	2894.99	2944.99	2969.99	3019.99	3071.99	3121.99	3173.99	3223.99	3275.99	3325.99	3377.99	3427.99	3479.99
PROGRESIVAS DE ESTRUCTURAS	2527.99	2623.99	2719.99	2844.99	2969.99	3071.99	3173.99	3275.99	3377.99	3479.99											
VANOS		96.00	96.00	125.00	125.00	102.00	102.00	102.00	102.00	102.00	102.00	102.00	102.00	102.00	102.00	102.00	102.00	102.00	102.00	102.00	

**REFERENCIAS:**

- Angulo de vértice
- Línea eléctrica: 3x50 mm² AAI 13,2 kV
- Cruce con Vía de Ferrocarril
- Cruce con línea de 500 kV
- Cruce con Arroyo
- km kilómetro

RS: Tipo de aislación "retención simple"

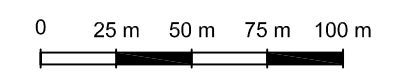
LP: Tipo de aislación "line-post"

h1: Altura libre mínima admisible a la calzada de camino secundario y terreno libre: 9 m.

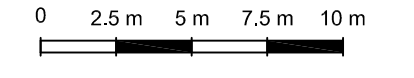
h2: Distancia mínima entre línea eléctrica de 500 kV existente y la línea de MT.

**ESCALAS:**

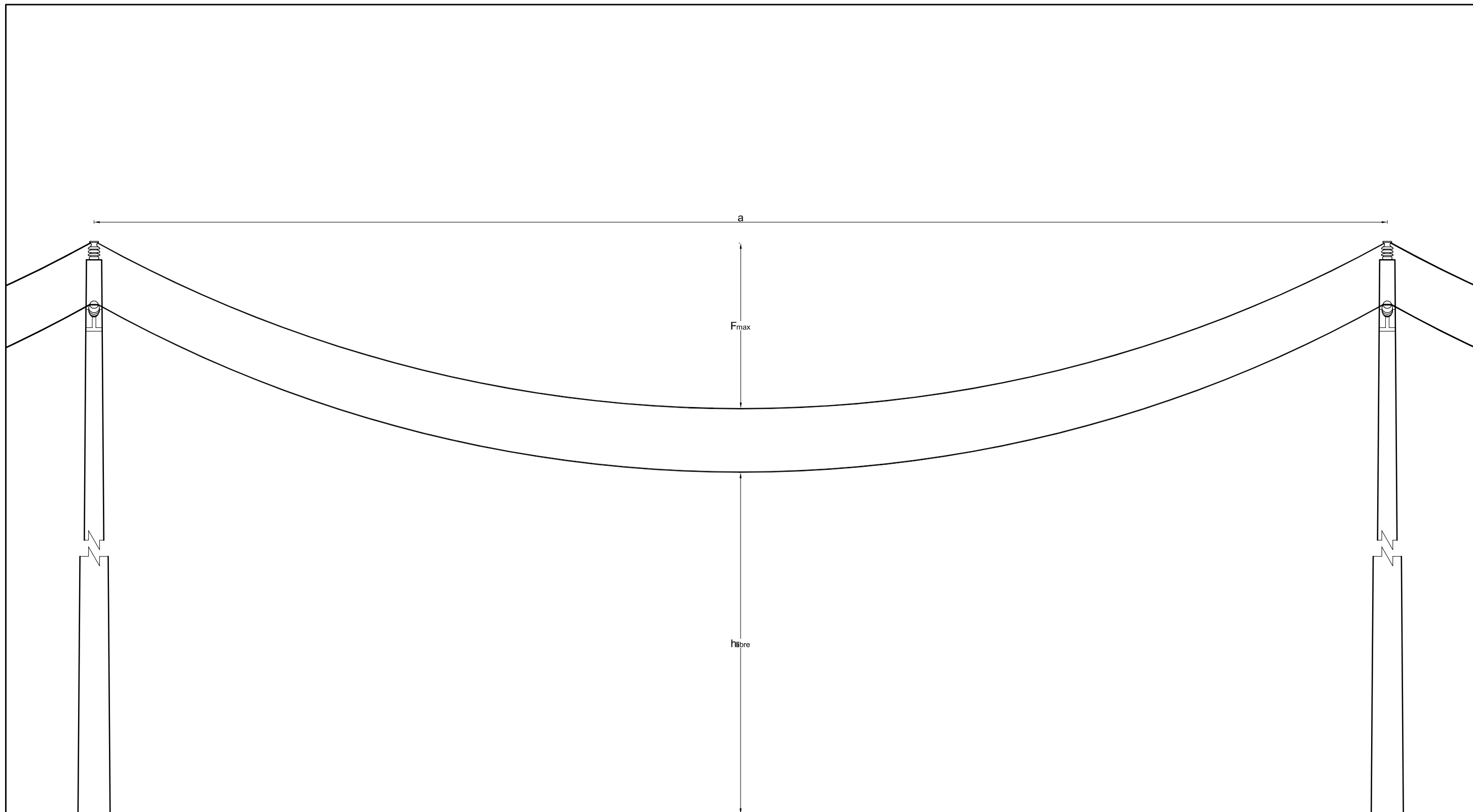
ESCALA HORIZONTAL: 1:2500



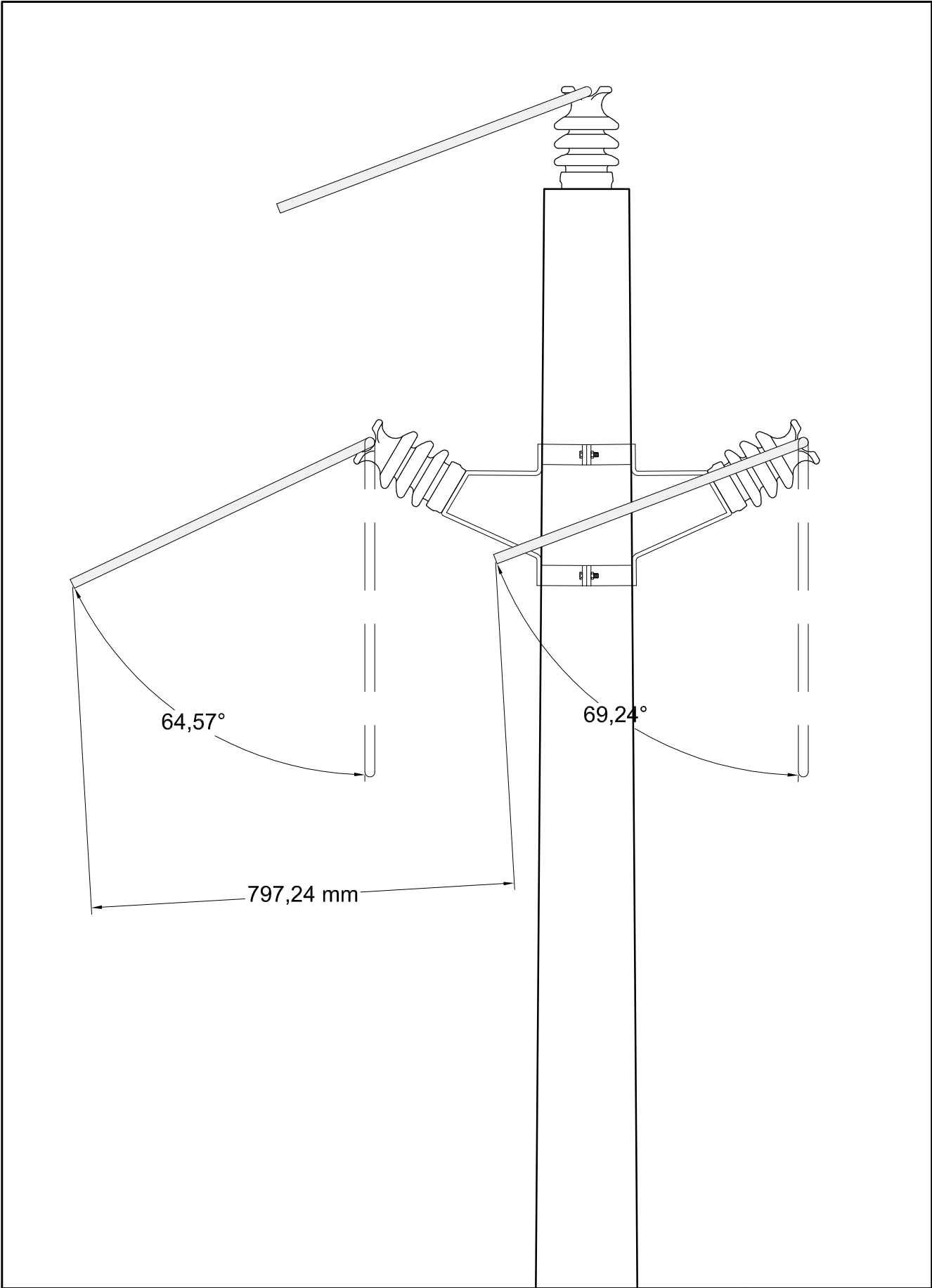
ESCALA VERTICAL: 1:250



<b>UNIVERSIDAD TECNOLÓGICA NACIONAL, Facultad Regional Concordia</b>		Plano N°:
<b>Dibujo y Proyecto:</b> Benitez, Matías Boudot, Carlos Núñez, Daniel Pessolani, Francisco	<b>AMPLIACIONES EN LA RED DE 13,2 kV EN LA ZONA NORTE DE CONCORDIA - PLANIALTIMETRÍA TRAMO REBAJE AUTÓDROMO-REBAJE MAGNASCO</b>	<b>9</b>
		Fecha: Septiembre/14
Esc: 1:2500/1:250	Cátedra: Generación, Transmisión y Distribución de la Energía Eléctrica	Archivo: Planialtimetría.dwg

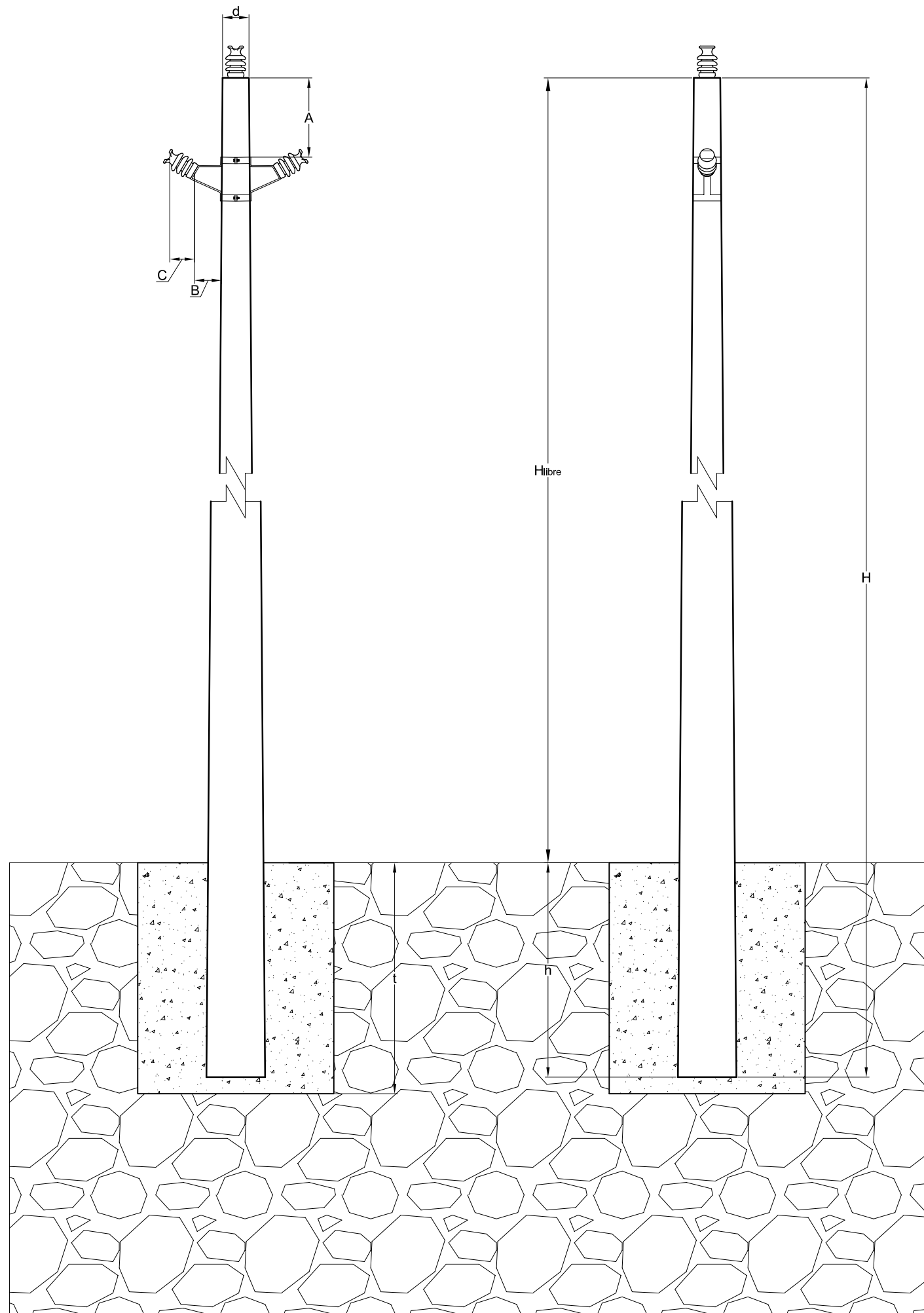


<b>UNIVERSIDAD TECNOLÓGICA NACIONAL, Facultad Regional Concordia</b>		Plano N°:
<b>Dibujo y Proyecto:</b> Benitez, Matias Boudot, Carlos Núñez, Daniel Pessolani, Francisco	<b>AMPLIACIONES EN LA RED DE 13,2 kV EN LA ZONA NORTE DE          CONCORDIA - DETALLE DE VANO</b>	
	<span style="font-size: 2em; font-weight: bold;">10</span>	
Esc.: 1:40	Cátedra: Generación, Transmisión y Distribución de la Energía Eléctrica	Fecha: Septiembre/14
		Archivo: Estructuras.dwg



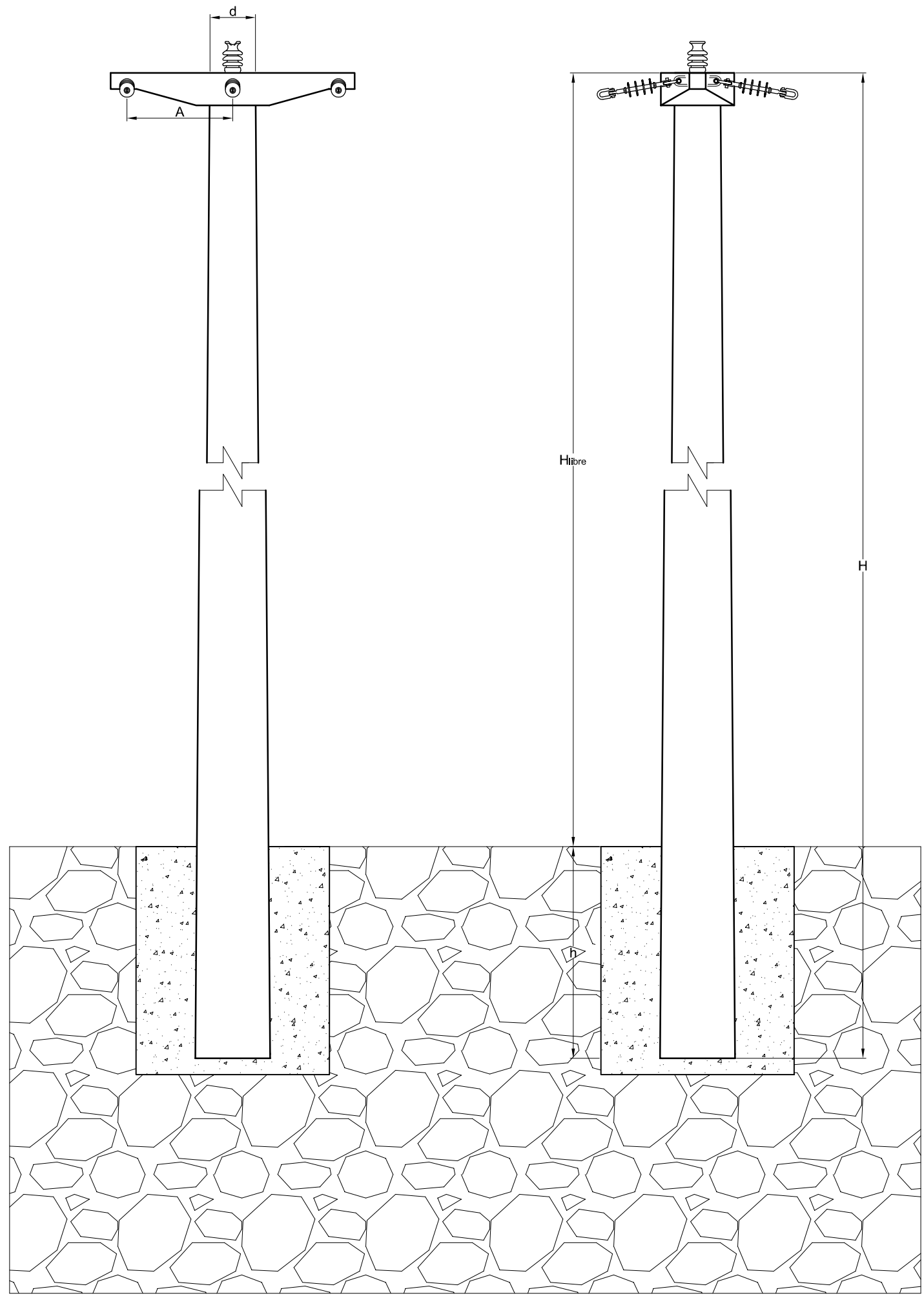
<b>UNIVERSIDAD TECNOLÓGICA NACIONAL, Facultad Regional Concordia</b>		Plano N°: <b>11</b>
<b>Dibujo y Proyecto:</b> Benitez, Matias Boudot, Carlos Núñez, Daniel Pessolani, Francisco	<b>AMPLIACIONES EN LA RED DE 13,2 kV EN LA ZONA NORTE DE CONCORDIA - ÁNGULO DE INCLINACIÓN DE LOS CONDUCTORES</b>	<b>Fecha:</b> Septiembre/14
<b>Esc.:</b> 1:10	<b>Cátedra:</b> Generación, Transmisión y Distribución de la Energía Eléctrica	<b>Archivo:</b> Estructuras.dwg





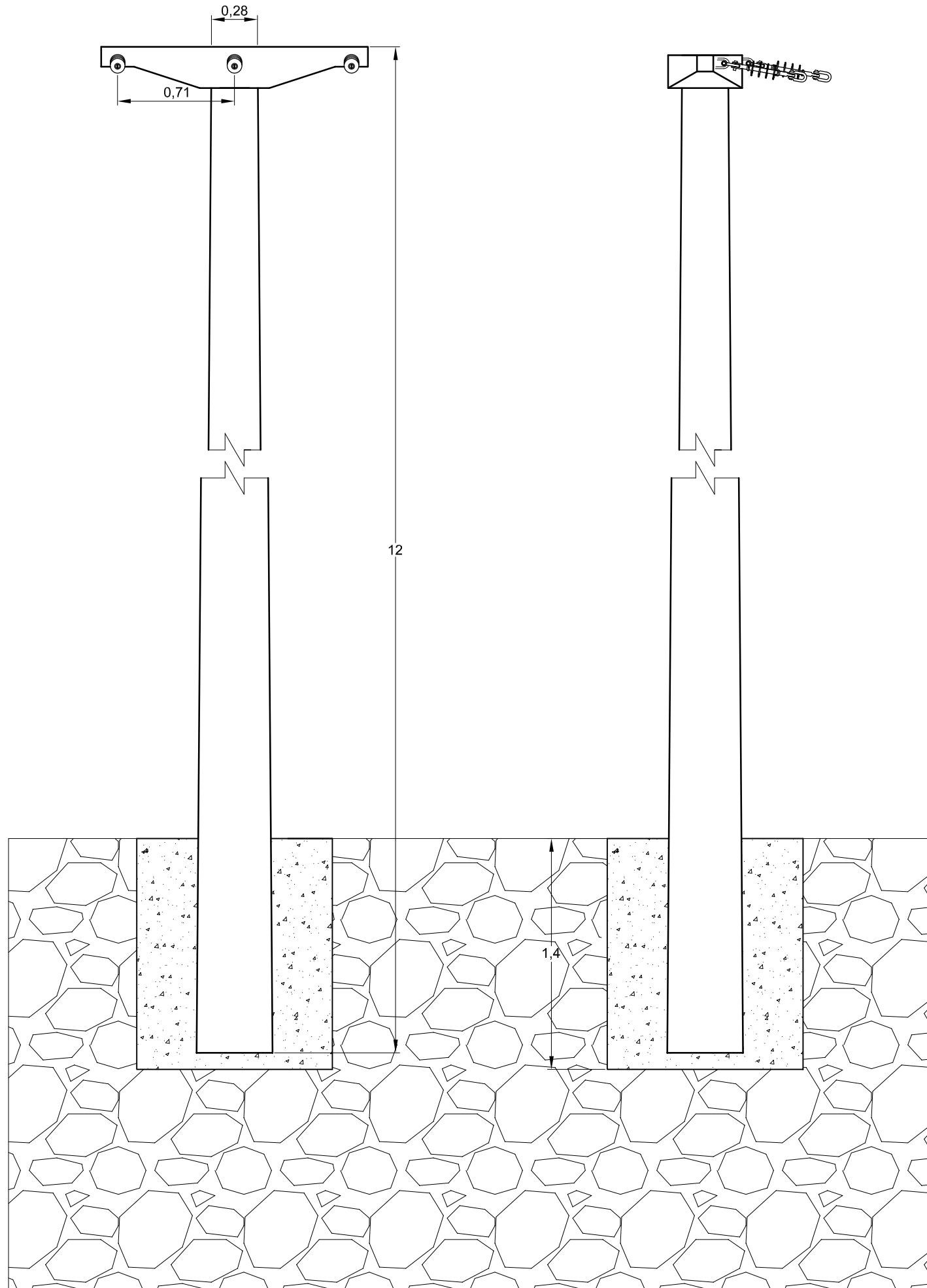
Estructuras de Suspensión								
Estructura	d [m]	h [m]	t [m]	H <sub>libre</sub> [m]	H [m]	A [m]	B [m]	C [m]
S	0.16	1.20	1.35	10.80	12.00	0.48	0.165	0.150
S+0,5		1.25		11.25	12.50			
S+1		1.30		11.70	13.00			
S+1,5		1.35		12.15	13.50			

<b>UNIVERSIDAD TECNOLÓGICA NACIONAL, Facultad Regional Concordia</b>		Plano N°:
<b>Dibujo y Proyecto:</b> Benitez, Matias Boudot, Carlos Núñez, Daniel Pessolani, Francisco	AMPLIACIONES EN LA RED DE 13,2 kV EN LA ZONA NORTE DE CONCORDIA - ESTRUCTURAS DE SUSPENSIÓN	<b>12</b>
		Fecha: Septiembre/14
Esc.: 1:30	Cátedra: Generación, Transmisión y Distribución de la Energía Eléctrica	Archivo: Estructuras.dwg

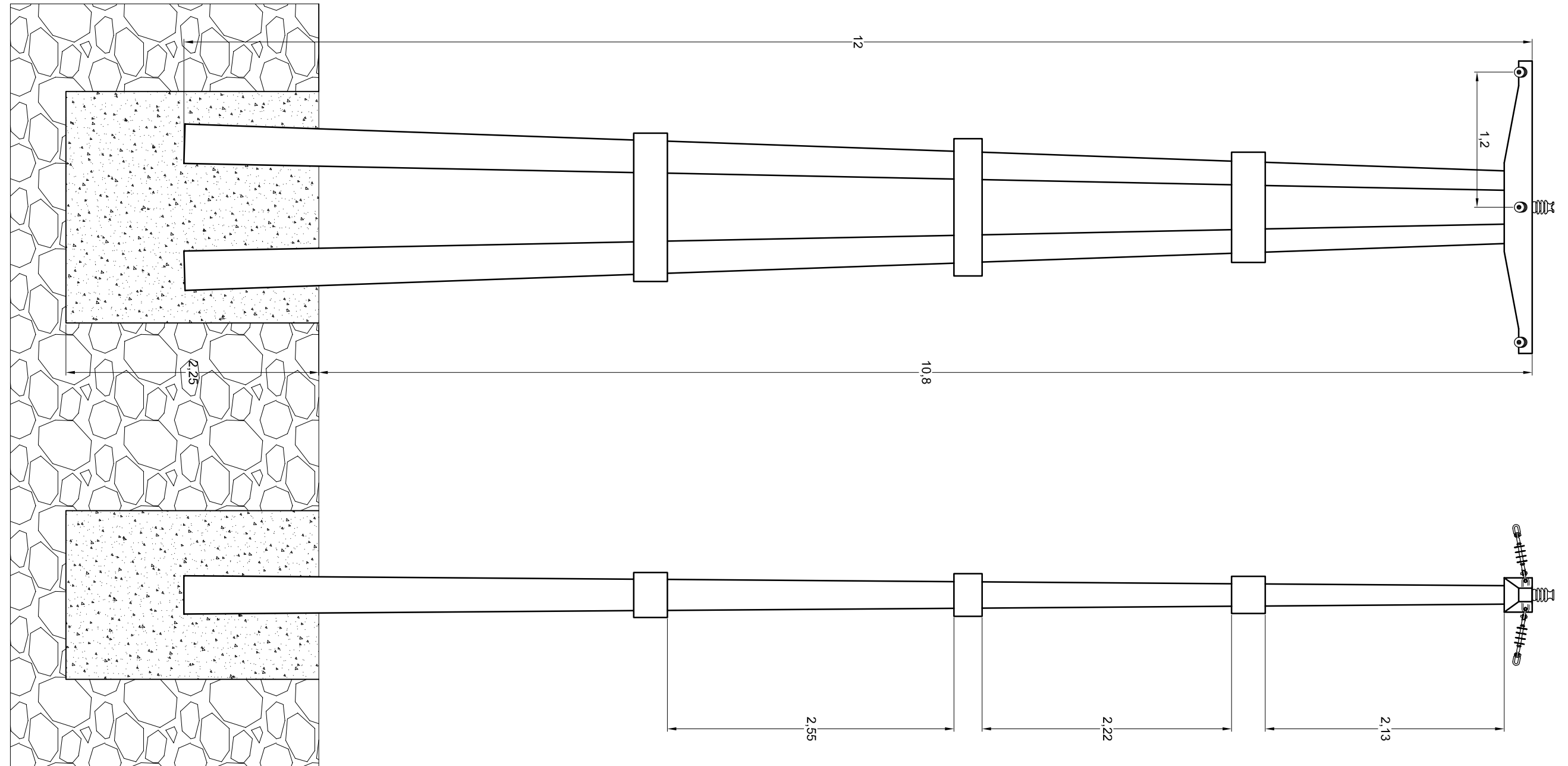


Estructuras de Retención Poste Simple					
Estructura	d [m]	h [m]	H <sub>libre</sub> [m]	H [m]	A [m]
R	0.28	1.20	10.80	12.00	0.71
R+0,5		1.25	11.25	12.50	
RA		1.20	10.80	12.00	1.10

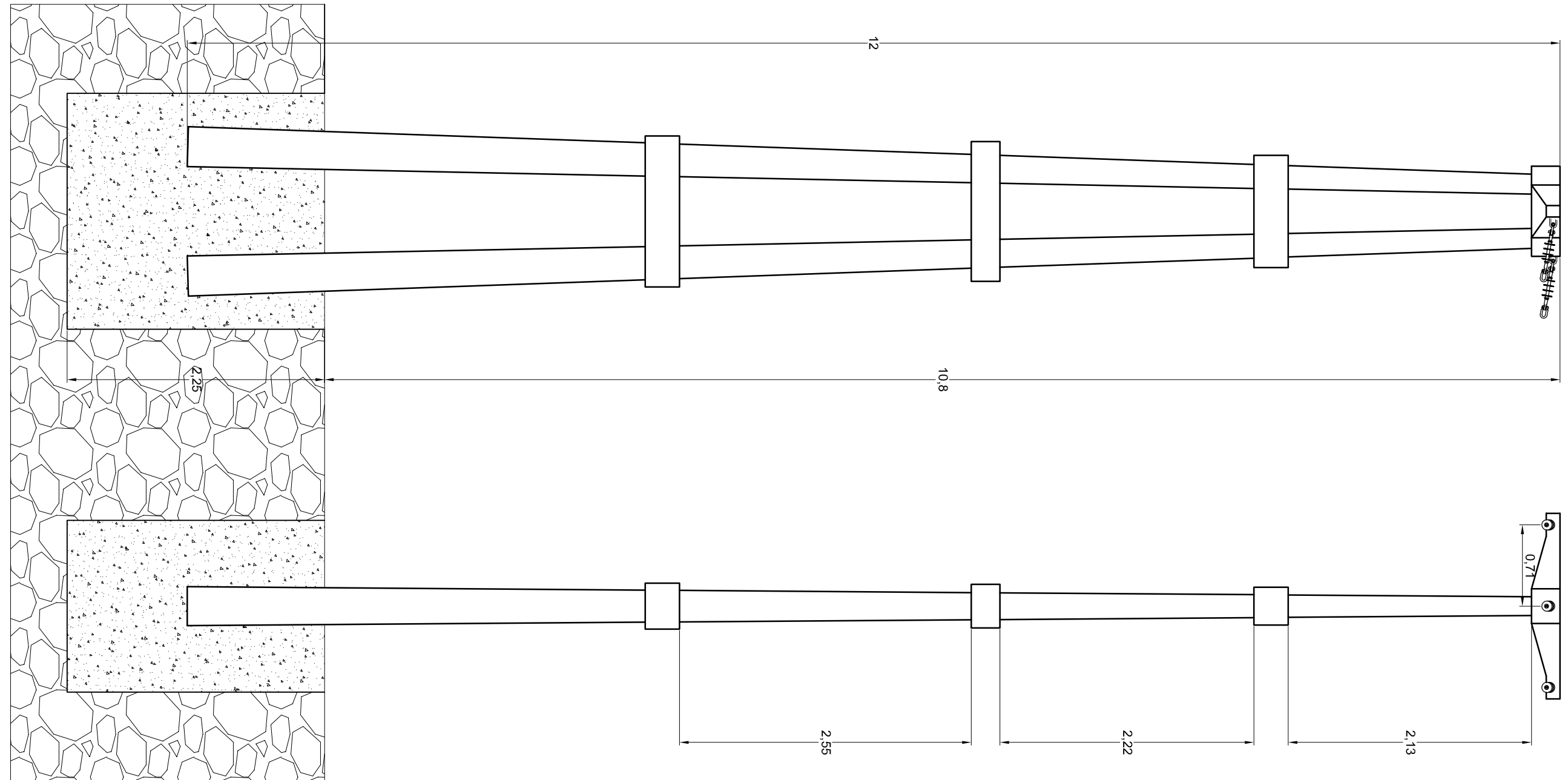
<b>UNIVERSIDAD TECNOLÓGICA NACIONAL, Facultad Regional Concordia</b>		<b>Plano N°:</b>
<b>Dibujo y Proyecto:</b> Benitez, Matias Boudot, Carlos Núñez, Daniel Pessolani, Francisco	AMPLIACIONES EN LA RED DE 13,2 kV EN LA ZONA NORTE DE CONCORDIA - ESTRUCTURAS DE RETENCIÓN (POSTE SIMPLE)	<b>13</b>
		<b>Fecha:</b> Septiembre/14
<b>Esc.:</b> 1:30	<b>Cátedra:</b> Generación, Transmisión y Distribución de la Energía Eléctrica	<b>Archivo:</b> Estructuras.dwg



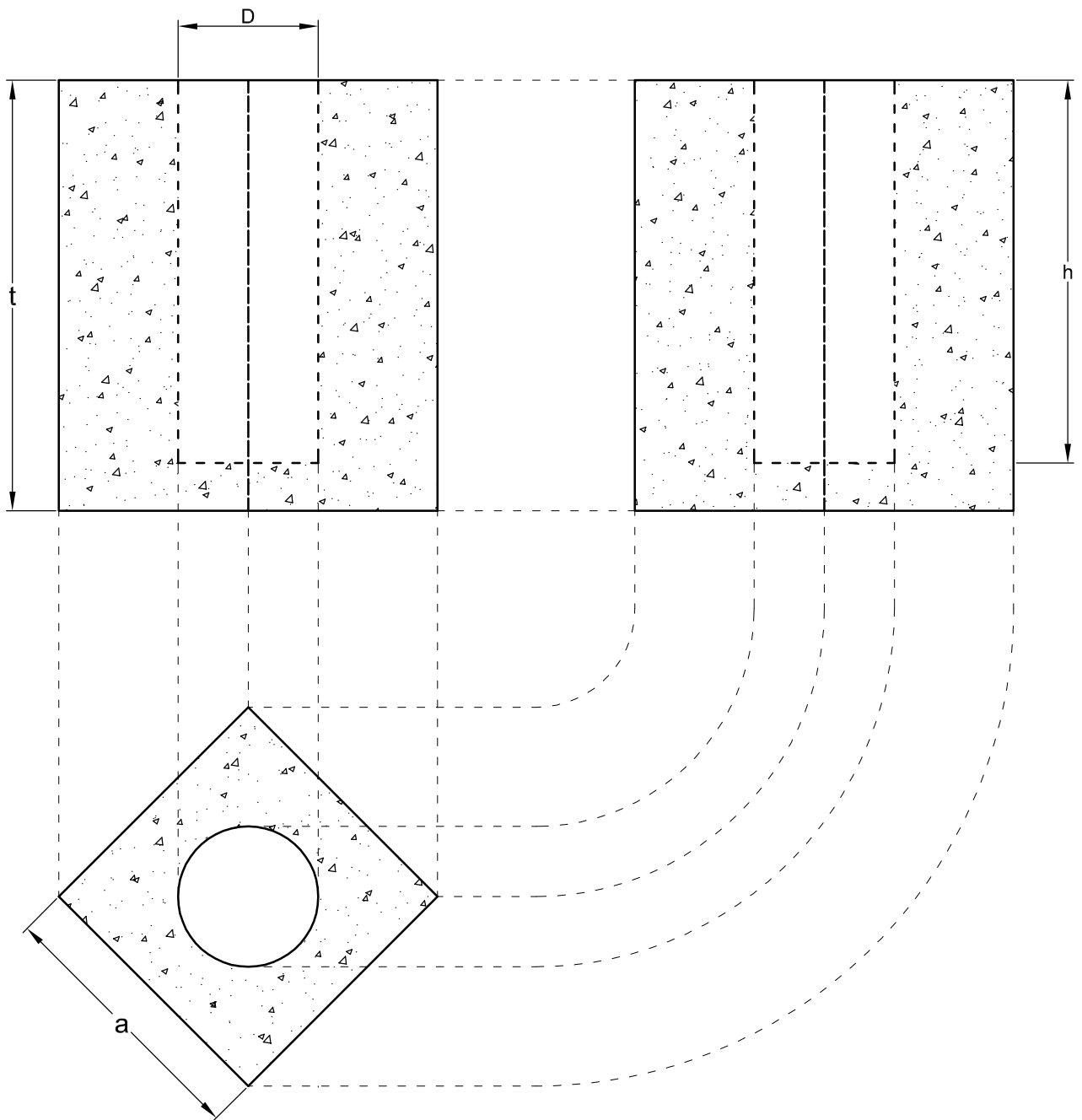
<b>UNIVERSIDAD TECNOLÓGICA NACIONAL, Facultad Regional Concordia</b>		Plano N°:
<b>Dibujo y Proyecto:</b> Benitez, Matias Boudot, Carlos Núñez, Daniel Pessolani, Francisco	AMPLIACIONES EN LA RED DE 13,2 kV EN LA ZONA NORTE DE CONCORDIA - ESTRUCTURAS TERMINALES (POSTE SIMPLE)	<b>14</b>
		Fecha: Septiembre/14
Esc.: 1:30	Cátedra: Generación, Transmisión y Distribución de la Energía Eléctrica	Archivo: Estructuras.dwg



<b>UNIVERSIDAD TECNOLÓGICA NACIONAL, Facultad Regional Concordia</b>		Plano N°:
<b>Dibujo y Proyecto:</b> Benitez, Matias Boudot, Carlos Núñez, Daniel Pessolani, Francisco	AMPLIACIONES EN LA RED DE 13,2 kV EN LA ZONA NORTE DE CONCORDIA - ESTRUCTURAS DE RETENCIÓN (POSTE DOBLE)	<b>15</b>
		Fecha: Septiembre/14
Esc.: 1:40	Cátedra: Generación, Transmisión y Distribución de la Energía Eléctrica	Archivo: Estructuras.dwg



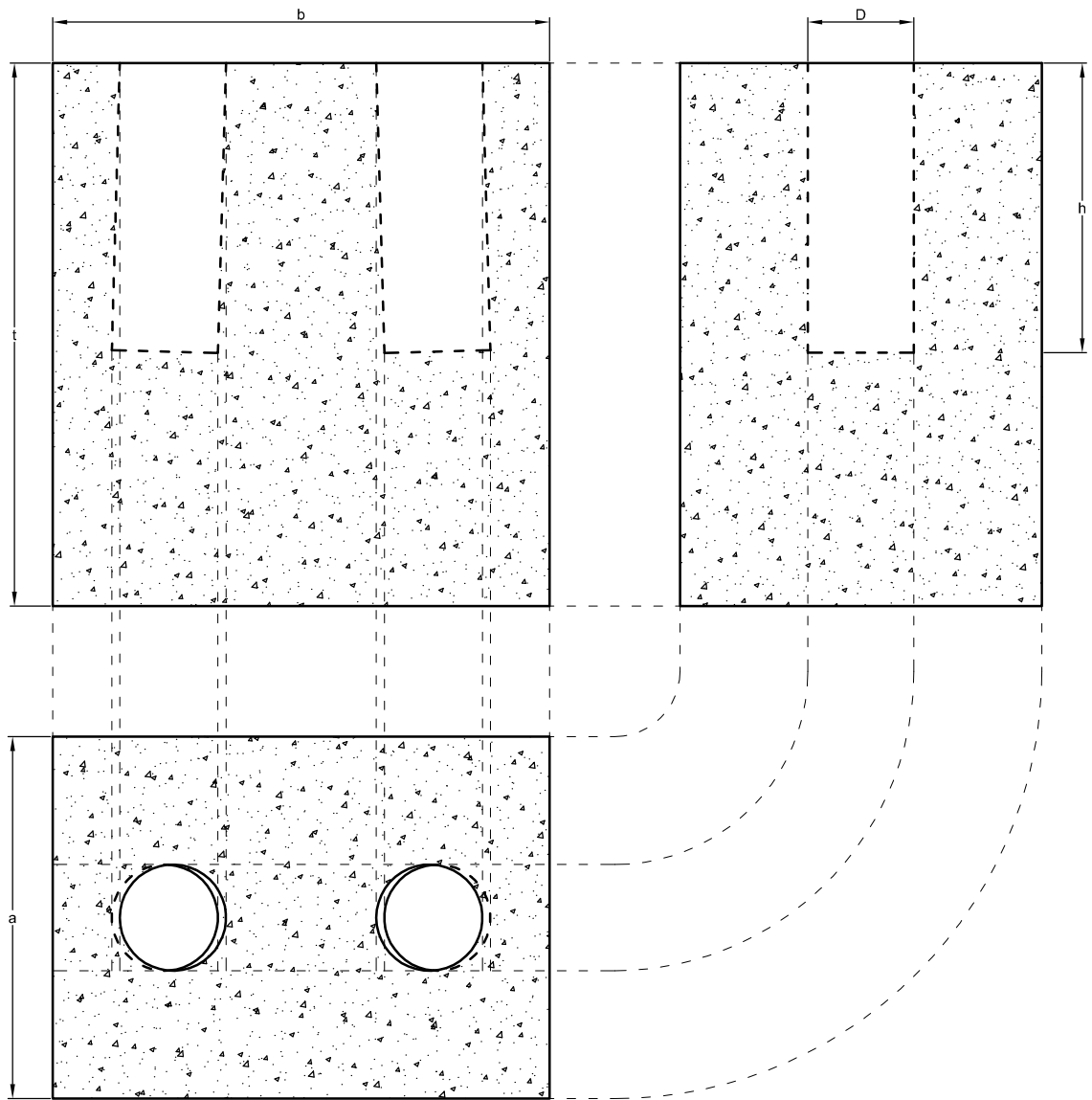
<b>UNIVERSIDAD TECNOLÓGICA NACIONAL, Facultad Regional Concordia</b>		Plano N°:
<b>Dibujo y Proyecto:</b> Benitez, Matias Boudot, Carlos Núñez, Daniel Pessolani, Francisco	AMPLIACIONES EN LA RED DE 13,2 kV EN LA ZONA NORTE DE CONCORDIA - ESTRUCTURA TERMINAL (POSTE DOBLE)	<b>16</b>
		Fecha: Septiembre/14
Esc.: 1:40	Cátedra: Generación, Transmisión y Distribución de la Energía Eléctrica	Archivo: Estructuras.dwg



Fundaciones Tramo La Blanca - Autódromo				
Estructura	D [mm]	h [mm]	t [mm]	a [mm]
S	440	1200	1350	840
S+0,5	448	1250	1350	848
S+1	455	1300	1350	855
T N°15 y 16	560	1200	1900	1300
SA 9°+1	455	1300	1450	855
R	560	1250	1800	1400
RA 8°	560	1200	1900	1370
R N°39	560	1200	1850	1400
T N°41	560	1200	1900	1400

Fundaciones Tramo Autódromo - Magnasco				
Estructura	D [mm]	h [mm]	t [mm]	a [mm]
RA 43° N°6 y 7	560	1200	2000	1600
S	440	1200	1500	900
S+0,5	448	1250	1500	908
S+1	455	1300	1500	900
T N°1	560	1200	2100	1500

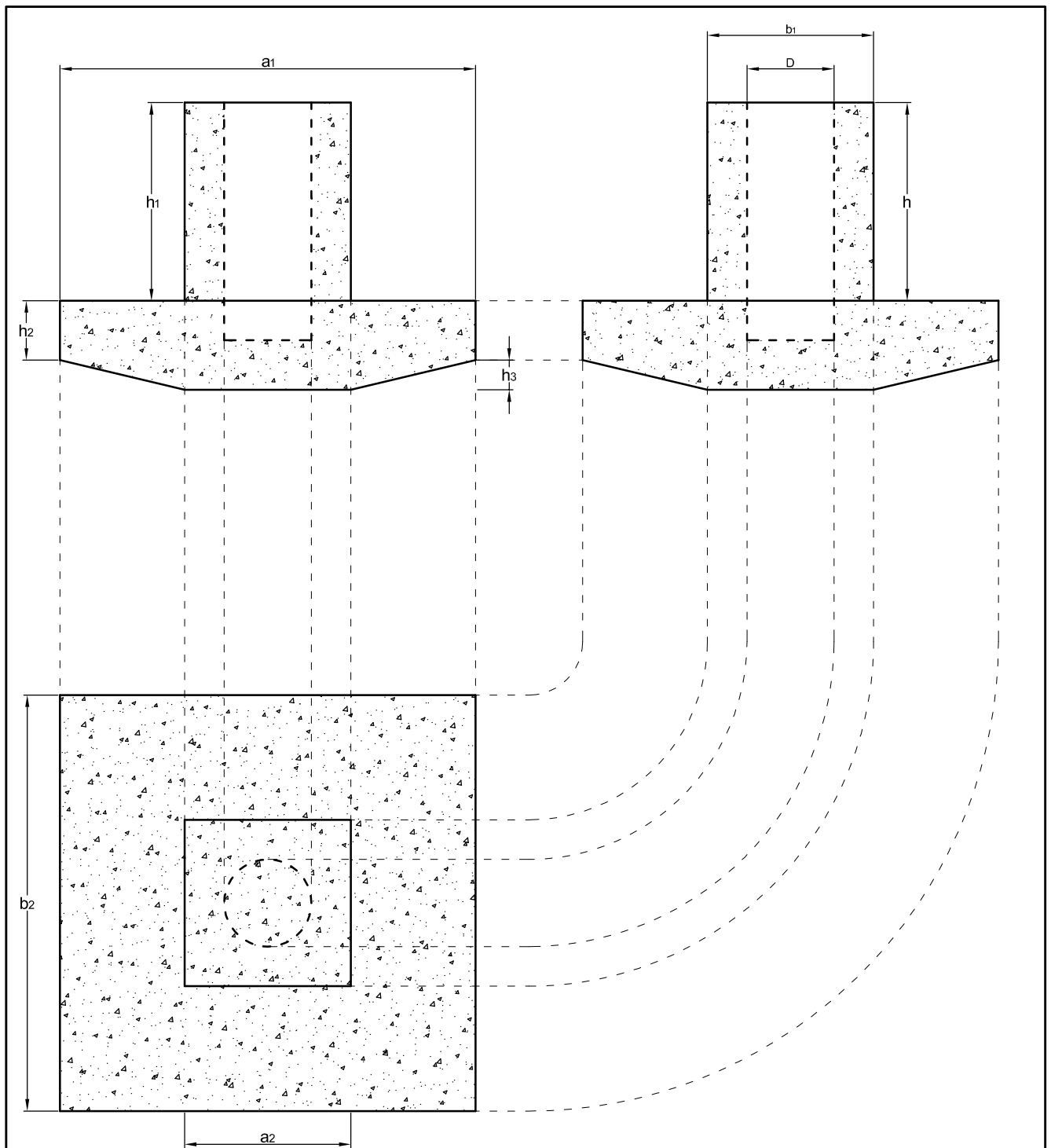
<b>UNIVERSIDAD TECNOLÓGICA NACIONAL, Facultad Regional Concordia</b>		Plano N°: <b>17</b>
<b>Dibujo y Proyecto:</b> Benitez, Matias Boudot, Carlos Núñez, Daniel Pessolani, Francisco	<b>AMPLIACIONES EN LA RED DE 13,2 kV EN LA ZONA NORTE DE          CONCORDIA - FUNDACIÓN ROMBOIDAL</b>	<b>Fecha:</b> Septiembre/14
	<b>Esc.:</b> 1:20	<b>Cátedra:</b> Generación, Transmisión y Distribución de la Energía Eléctrica



Fundaciones Tramo La Blanca - Autódromo					
Estructura	D [mm]	h [mm]	t [mm]	a [mm]	b [mm]
RA 98°	440	1200	2250	1500	2060
RA 82°	440	1200	2250	1500	2060
T N°36	440	1200	2200	1600	2100

Fundaciones Tramo Autódromo - Magnasco					
Estructura	D [mm]	h [mm]	t [mm]	a [mm]	b [mm]
T N°36	440	1200	2200	1600	2100

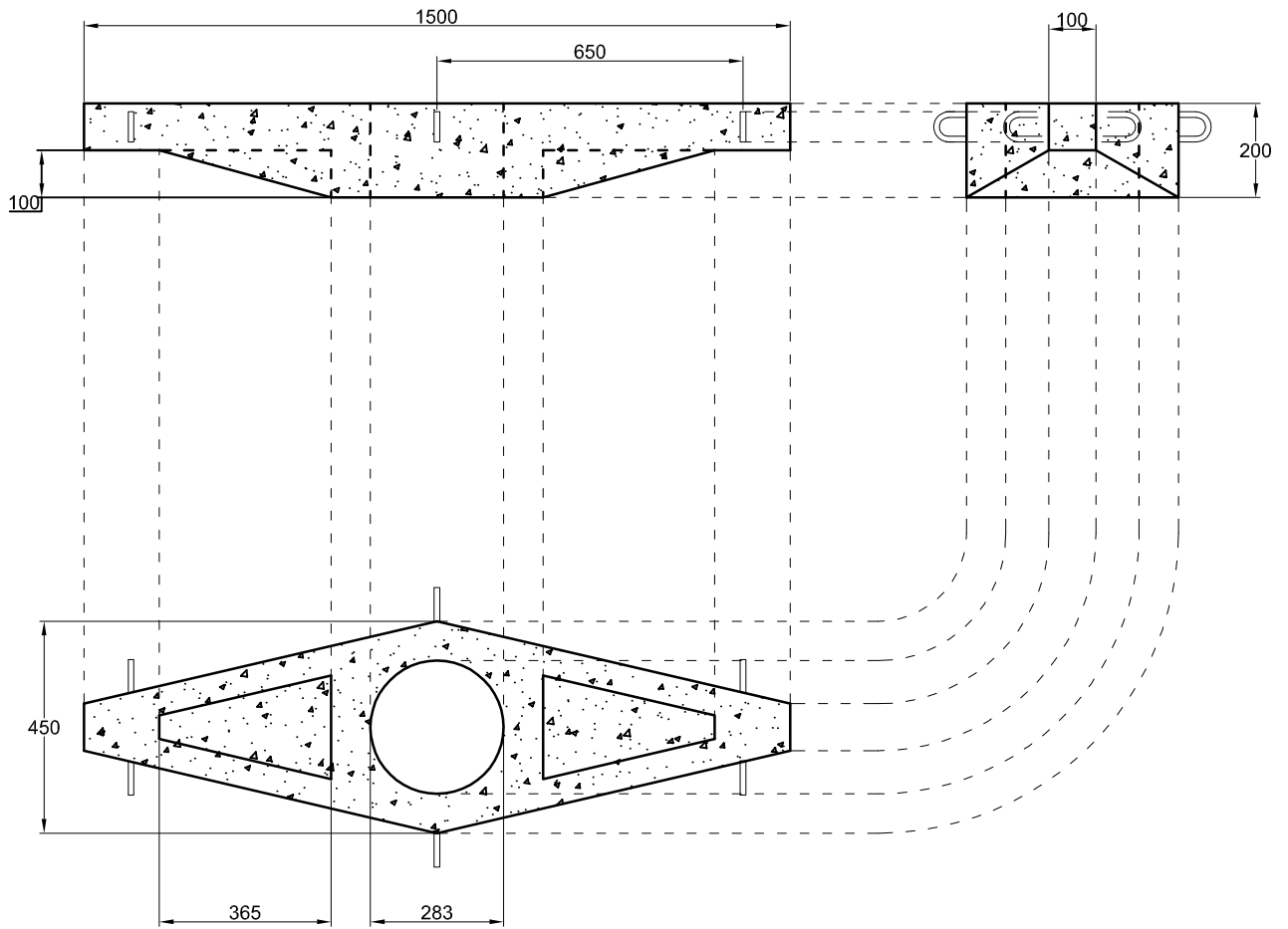
<b>UNIVERSIDAD TECNOLÓGICA NACIONAL, Facultad Regional Concordia</b>		Plano N°: <b>18</b>
<b>Dibujo y Proyecto:</b> Benitez, Matias Boudot, Carlos Núñez, Daniel Pessolani, Francisco	<b>AMPLIACIONES EN LA RED DE 13,2 kV EN LA ZONA NORTE DE          CONCORDIA - FUNDACIÓN RECTANGULAR</b>	<b>Fecha:</b> Septiembre/14
<b>Esc.:</b> 1:30	<b>Cátedra:</b> Generación, Transmisión y Distribución de la Energía Eléctrica	<b>Archivo:</b> Bases.dwg



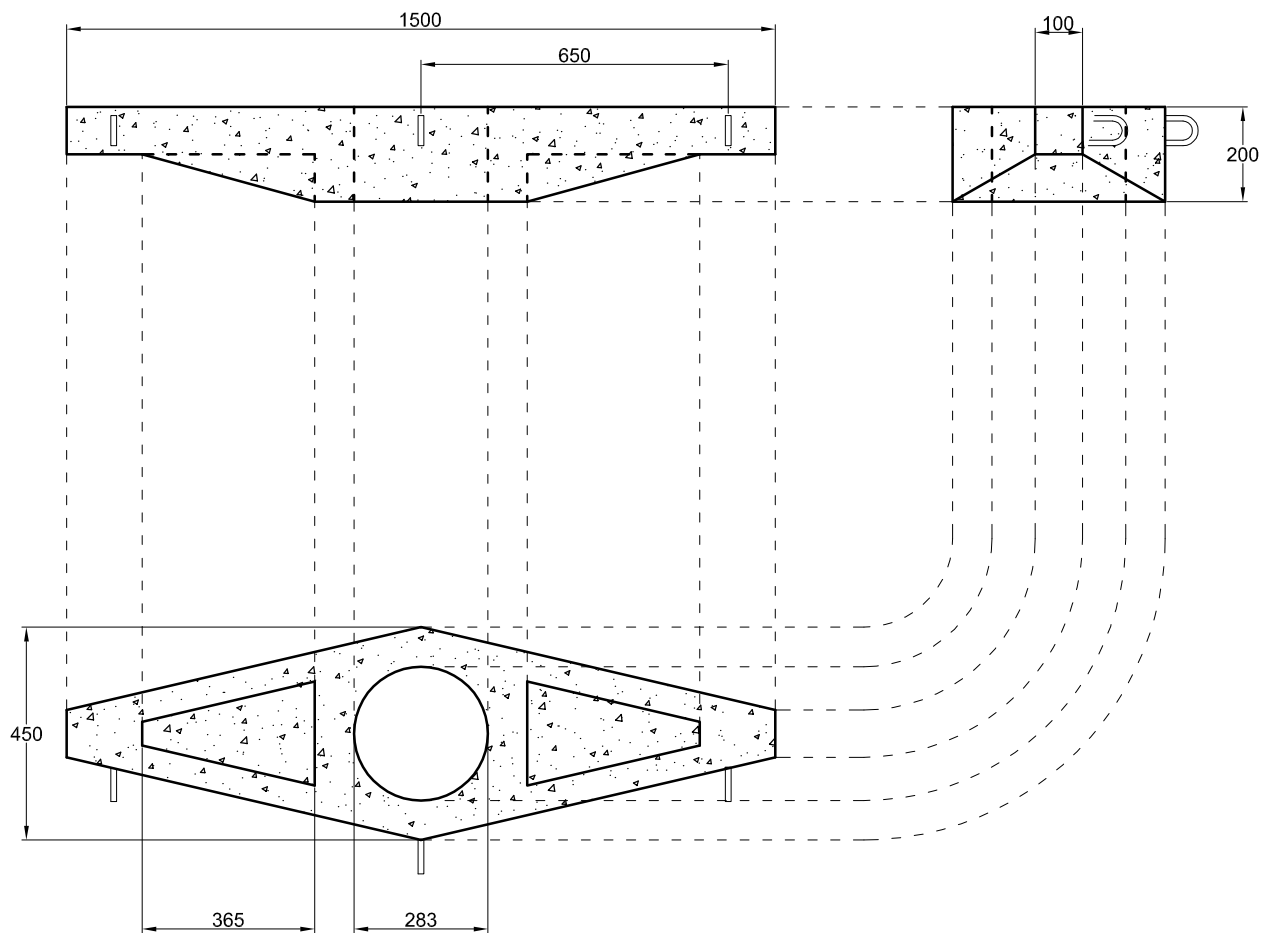
Estructura	D [mm]	h [mm]	h <sub>1</sub> [mm]	h <sub>2</sub> [mm]	h <sub>3</sub> [mm]	a <sub>1</sub> [mm]	a <sub>2</sub> [mm]	b <sub>1</sub> [mm]	b <sub>2</sub> [mm]
S	440	1200	1000	300	150	2100	840	840	2100
S+0,5	448	1250	1000	300	150	2100	848	848	2100

<b>UNIVERSIDAD TECNOLÓGICA NACIONAL, Facultad Regional Concordia</b>		Plano N°:
<b>Dibujo y Proyecto:</b> Benitez, Matias Boudot, Carlos Núñez, Daniel Pessolani, Francisco	<b>AMPLIACIONES EN LA RED DE 13,2 kV EN LA ZONA NORTE DE          CONCORDIA - FUNDACIÓN CON ZAPATA</b>	<b>19</b>
		Fecha: Septiembre/14
Esc.: 1:30	Cátedra: Generación, Transmisión y Distribución de la Energía Eléctrica	Archivo: Bases.dwg

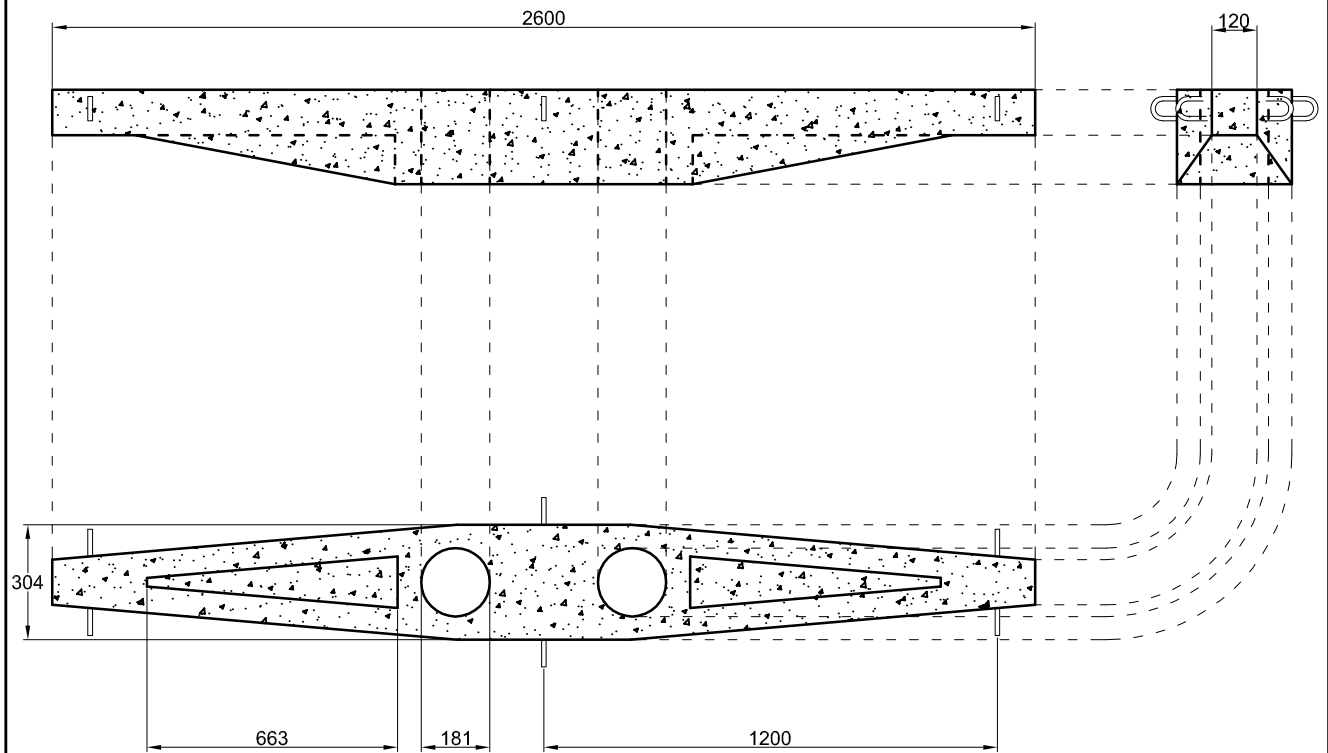




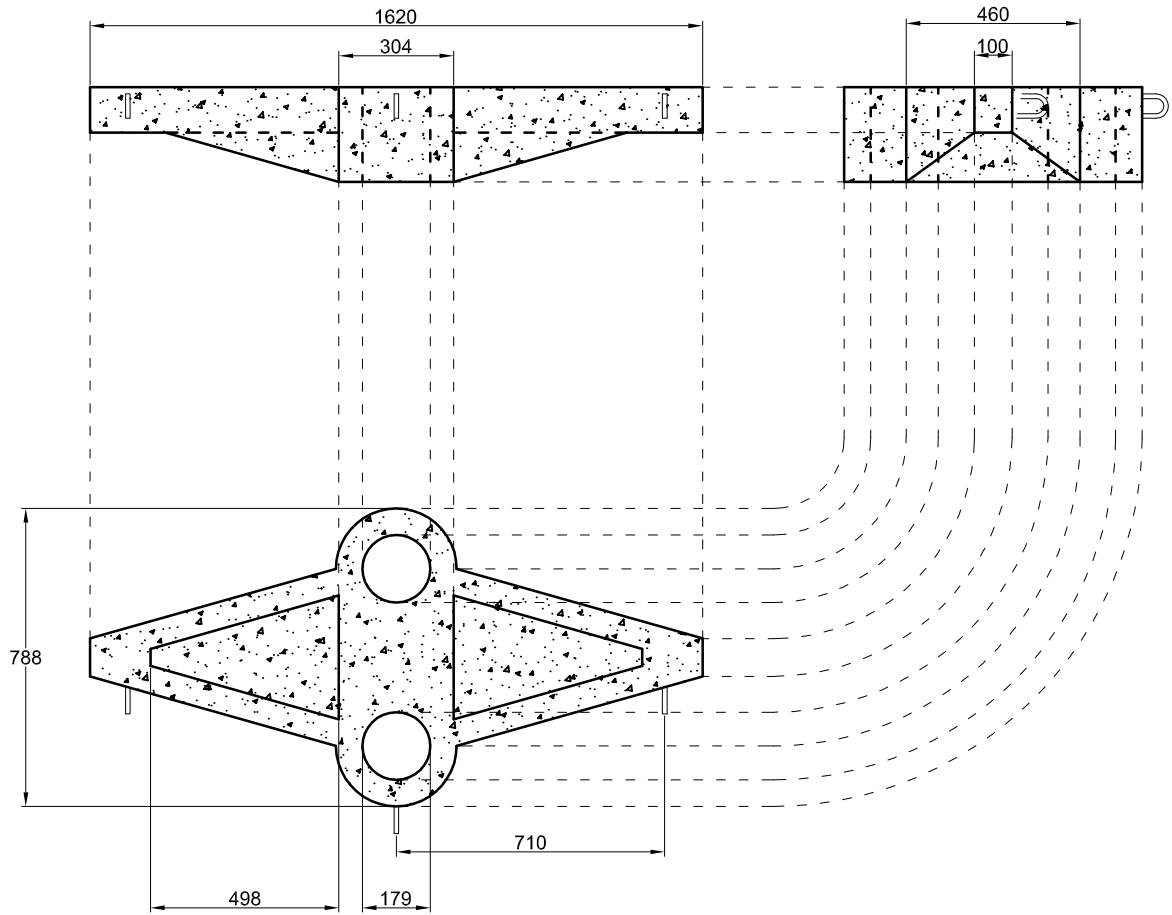
<b>UNIVERSIDAD TECNOLÓGICA NACIONAL, Facultad Regional Concordia</b>		Plano N°:
<b>Dibujo y Proyecto:</b> Benitez, Matias Boudot, Carlos Núñez, Daniel Pessolani, Francisco	AMPLIACIONES EN LA RED DE 13,2 kV EN LA ZONA NORTE DE CONCORDIA - MÉNSULA RETENCIONES (POSTE SIMPLE)	<b>20</b>
		Fecha: Septiembre/14
Esc.: 1:16	Cátedra: Generación, Transmisión y Distribución de la Energía Eléctrica	Archivo: Ménsulas.dwg



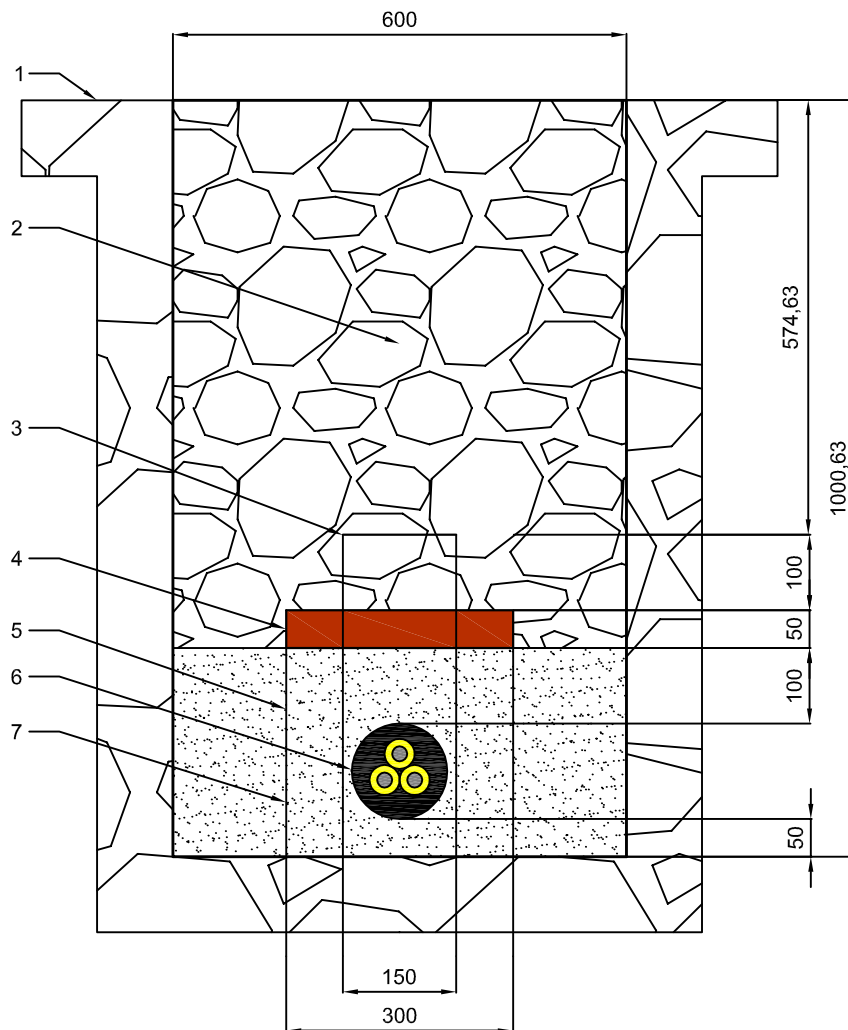
<b>UNIVERSIDAD TECNOLÓGICA NACIONAL, Facultad Regional Concordia</b>		Plano N°:
<b>Dibujo y Proyecto:</b> Benitez, Matias Boudot, Carlos Núñez, Daniel Pessolani, Francisco	AMPLIACIONES EN LA RED DE 13,2 kV EN LA ZONA NORTE DE CONCORDIA - MÉNSULA TERMINALES (POSTE SIMPLE)	<b>21</b>
		Fecha: Septiembre/14
Esc.: 1:16	Cátedra: Generación, Transmisión y Distribución de la Energía Eléctrica	Archivo: Ménsulas.dwg



<b>UNIVERSIDAD TECNOLÓGICA NACIONAL, Facultad Regional Concordia</b>		Plano N°:
<b>Dibujo y Proyecto:</b> Benitez, Matias Boudot, Carlos Núñez, Daniel Pessolani, Francisco	AMPLIACIONES EN LA RED DE 13,2 kV EN LA ZONA NORTE DE CONCORDIA - MÉNSULA RETENCIONES (POSTE DOBLE)	<b>22</b>
		Fecha: Septiembre/14
Esc.: 1:20	Cátedra: Generación, Transmisión y Distribución de la Energía Eléctrica	Archivo: Ménsulas.dwg



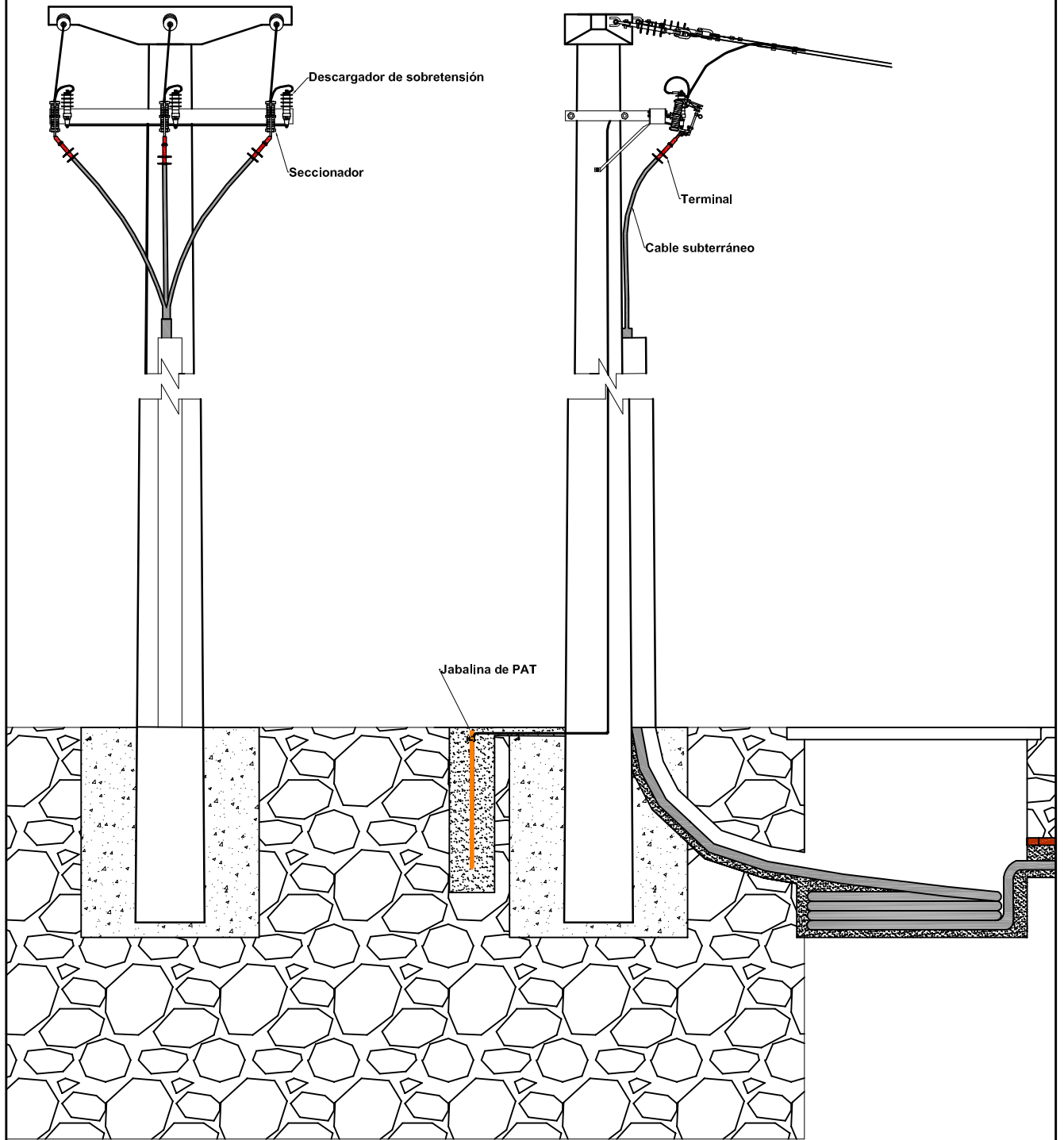
<b>UNIVERSIDAD TECNOLÓGICA NACIONAL, Facultad Regional Concordia</b>		Plano N°: <b>23</b>
<b>Dibujo y Proyecto:</b> Benitez, Matias Boudot, Carlos Núñez, Daniel Pessolani, Francisco	<b>AMPLIACIONES EN LA RED DE 13,2 kV EN LA ZONA NORTE DE          CONCORDIA - MÉNSULA TERMINALES (POSTE DOBLE)</b>	<b>Fecha:</b> Septiembre/14
<b>Esc.:</b> 1:20	<b>Cátedra:</b> Generación, Transmisión y Distribución de la Energía Eléctrica	<b>Archivo:</b> Ménsulas.dwg



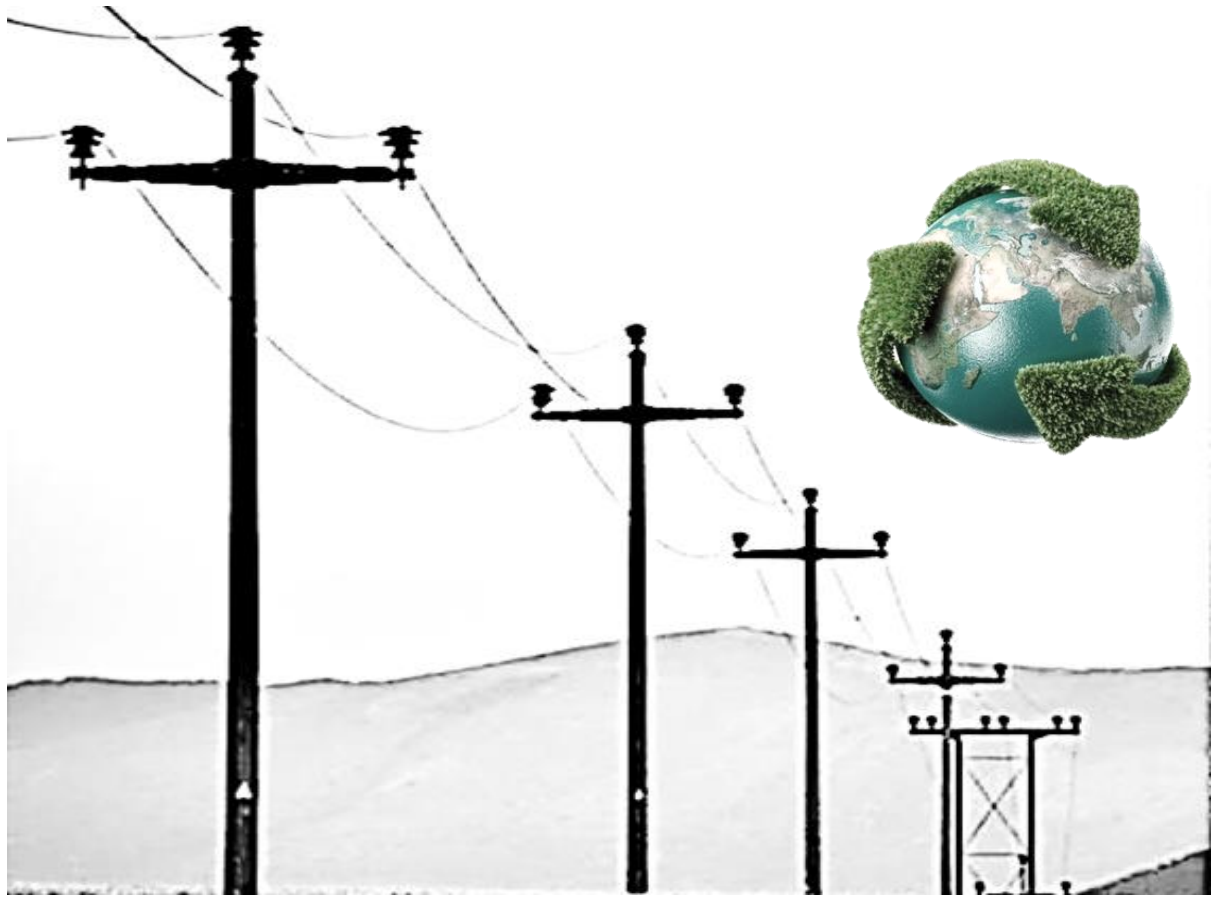
Referencias del corte del zanjeo	
N°	Descripción
1	Nivel de la calzada
2	Tierra compactada
3	Cinta de advertencia
4	Ladrillo común
5	Capa superior de arena cribada
6	Cable tripolar
7	Capa inferior de arena cribada

<b>UNIVERSIDAD TECNOLÓGICA NACIONAL, Facultad Regional Concordia</b>		Plano N°:
<b>Dibujo y Proyecto:</b> Benitez, Matias Boudot, Carlos Núñez, Daniel Pessolani, Francisco	AMPLIACIONES EN LA RED DE 13,2 kV EN LA ZONA NORTE DE CONCORDIA - ZANJEO TENDIDO SUBTERRÁNEO	<b>24</b>
		<b>Fecha:</b> Septiembre/14
<b>Esc.:</b> 1:10	<b>Cátedra:</b> Generación, Transmisión y Distribución de la Energía Eléctrica	<b>Archivo:</b> Tendido subterráneo.dwg

## Detalles de la acometida subterránea



<b>UNIVERSIDAD TECNOLÓGICA NACIONAL, Facultad Regional Concordia</b>		Plano N°:
<b>Dibujo y Proyecto:</b> Benitez, Matias Boudot, Carlos Núñez, Daniel Pessolani, Francisco	AMPLIACIONES EN LA RED DE 13,2 kV EN LA ZONA NORTE DE CONCORDIA - ACOMETIDA LÍNEA SUBTERRÁNEA	<b>25</b>
		<b>Fecha:</b> Septiembre/14
<b>Esc.:</b> 1:40	<b>Cátedra:</b> Generación, Transmisión y Distribución de la Energía Eléctrica	<b>Archivo:</b> Tendido subterráneo.dwg



# IMPACTO AMBIENTAL

Anexo B

# 1 Impacto ambiental

---

Tanto en la construcción como en la operación de las líneas de distribución de energía eléctrica se producen perturbaciones medioambientales.

Por este motivo se realiza un estudio de impacto ambiental en el que se evalúan y controlan las perturbaciones mencionadas.

Con el objetivo de garantizar la compatibilidad de las instalaciones con el ambiente aplicamos la Resolución S.E. 77/98 de la Secretaría de Energía, donde se describen las condiciones y requerimientos que deben cumplir los proyectos.

En el Artículo 4° de la Resolución 77/98 dice que la empresa u organismo cuya actividad se encuentre sujeta a jurisdicción nacional, y tenga a su cargo la realización de proyectos y/o ejecución de obras de líneas de transmisión y distribución de tensión igual o superior a 13,2 kV e inferiores a 132 kV y estaciones transformadoras y/o puestos de transformación y compensación, deberán cumplir con las "Condiciones y Requerimientos" especificadas en el Anexo II.

El estudio de impacto ambiental fue tenido en cuenta para definir la traza de la línea de media tensión proyectada; diseñar las estructuras correspondientes; y establecer las condiciones en que se debe ejecutar la obra.

## 1.1 Perturbaciones en la construcción

Durante la construcción de los tramos de línea aérea y subterránea se generan impactos que afectan el área vinculada a la traza de la línea. Estas perturbaciones son del tipo discontinuas y transitorias. Al finalizar la obra desaparecen este tipo de perturbaciones.

La preparación del terreno afecta la calidad del aire, debido a la circulación de vehículos y la operación de las máquinas que generan un aumento tanto del nivel de polvo atmosférico como así también contaminación del tipo sonora.

Durante el montaje de la línea aérea se realiza la poda de algunos árboles produciendo un impacto en la vegetación, aunque se estima que el mismo será despreciable.

Las excavaciones necesarias se realizarán de manera tal de resguardar la presencia de otros servicios, limitar la rotura de veredas, garantizar la entrada los inmuebles de los frentistas y afectarán mínimamente las raíces de los árboles.

Se brindarán vías alternativas para garantizar la circulación de vehículos y transeúntes en las etapas de construcción y mantenimiento de las obras. Se cerca la zona de trabajo para garantizar la interrupción de la circulación disminuyendo así el riesgo de accidentes. El tiempo necesario para la realización de estas tareas se reducirá al mínimo.

Se desmontan las instalaciones utilizadas durante la construcción y se retiran todos los materiales sobrantes o no usados, procurando restablecer los respectivos sitios a sus condiciones de origen.

En lo que respecta al suelo no se producen aceleración de procesos erosivos, ni alteración de escurrimientos de aguas superficiales o su acumulación, si se desarrollan los procesos normalmente, pero debe implementarse en el sistema de gestión ambiental la forma de minimizar el riesgo de ocurrencia de las perturbaciones citadas.

## 1.2 Perturbaciones en servicio

Existen perturbaciones medioambientales ocasionadas por las líneas de distribución de energía eléctrica, cuando las mismas se encuentran operando. Estas se deben a la ocupación del espacio, al impacto visual y a la generación de radiointerferencia, ruido y campos eléctricos y magnéticos de baja frecuencia.



El diseño de la línea a construir y la traza elegida permiten disminuir el espacio ocupado y el impacto visual. Esto se logra mediante el uso de aisladores tipo line post, ya que disminuyen al mínimo la distancia del conductor al soporte.

Se utilizan áreas en las que ya se encuentra modificado el sistema natural evitando la proximidad de instalaciones de almacenamiento de combustibles y el ingreso en áreas protegidas, de yacimientos arqueológicos, de interés histórico o paisajístico.

Los niveles de campos eléctricos y magnéticos al borde de la franja de servidumbre están limitados a los valores adoptados en base a documentos elaborados conjuntamente por la Organización Mundial de la Salud (OMS), la Asociación Internacional de Protección contra la Radiación no ionizante (IRPA) y el Programa Ambiental de Naciones Unidas.

## 2 Cálculo del campo electromagnético

---

Para verificar el cumplimiento de los niveles de campo eléctrico y magnético admisibles establecidos en la reglamentación AEA 95301, se realiza el cálculo de los mismos al borde de la franja de servidumbre a una altura de 1 m desde el nivel del suelo.

Los niveles máximos admisibles de campo eléctrico y magnético son respectivamente **3 kV/m** y **25  $\mu$ T**, medidos al borde de la franja de servidumbre a 1 m del nivel del suelo.

Los valores calculados son:

Para el campo eléctrico en el caso de máxima tensión del sistema (14,5 kV):

$$E_{m\acute{a}x} = 0,456 \frac{kV}{m}$$

Vemos que es menor que el valor máximo mencionado por lo tanto verifica.

Para el campo magnético en el estado de máxima carga prevista (187,3 A):

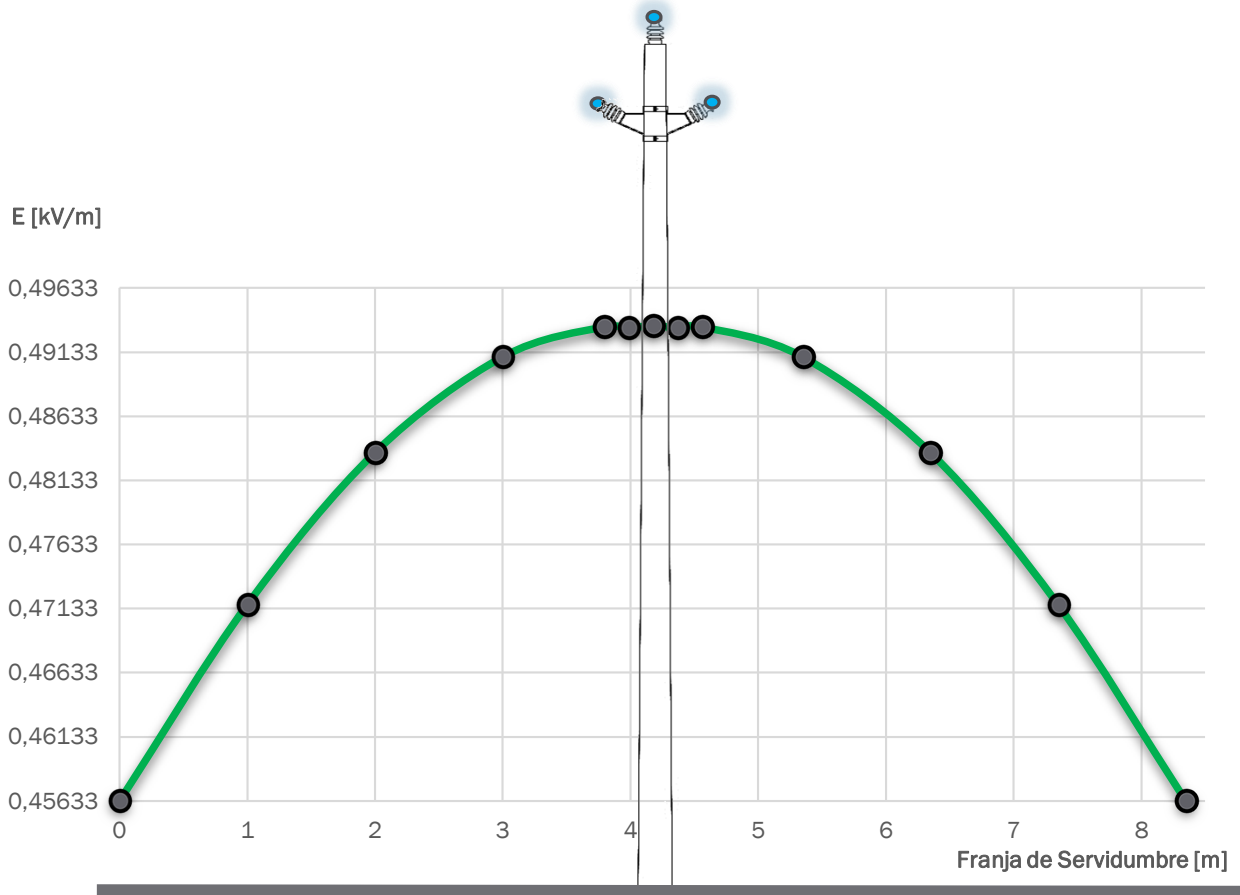
$$B_{m\acute{a}x} = 8,8 \mu T$$

Vemos que es menor que el valor máximo mencionado por lo tanto verifica. Para otras condiciones de carga la corriente es menor, por ende el campo magnético también es menor quedando por debajo del valor admisible.

El detalle de los cálculos se encuentra en el archivo [Cálculo del campo electromagnético.xmcd](#)

Se realizó una gráfica de los valores de campo eléctrico y magnético a una altura de 1 m desde el suelo dentro de la franja de servidumbre para ver como varían los campos.

### Distribución del Campo Eléctrico



### Distribución del Campo Magnético

