

CAPÍTULO CINCO

ACCIÓN SÍSMICA Y MODELACIÓN ESTRUCTURAL

5.1 DESCRIPCIÓN GENERAL

Lugar de emplazamiento: Zona sísmica 2, de peligrosidad Moderada.

Clasificación del sitio: Tipo espectral 1, sitio S_B

Clasificación de la construcción según su destino: Grupo A, $\gamma_r= 1,3$

Número de pisos: 1 (Uno)

Cantidad de Bloques Estructurales: 5

Tipología Estructural: Pórticos Sismo resistentes de Hormigón Armado

Hormigón: $f_c= 25$ MPa

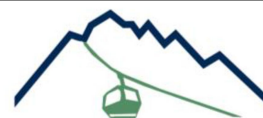
Acero: $f_y=420$ MPa

Techos: Sistema de losas Nervuradas, armadas en dos direcciones, apoyados en vigas.

Techos: Reticulados Metálicos, apoyando en Columnas de H°A°

Bloque Estructural	Método para la evaluación de la Acción Sísmica	Apartados de Análisis
N° 1	Estático	5.2 – 5.9
N° 2	Estático	5.2 – 5.9
N° 3	Estático	5.2 – 5.9
N° 4	Estático	5.2 – 5.9
N° 5	Estático	5.2 – 5.9
N° 6	Dinámico	5.10
N° 7	Dinámico	5.10

▲ Tabla 5.1





5.2 CARGAS GRAVITATORIAS – CENTRO DE MASA

Para realizar este análisis se tienen en cuenta las cargas permanentes y una fracción de las cargas de servicio, las cuales se reemplazan por un sistema de cargas concentradas aplicadas en los niveles correspondientes de entepiso y techo de la construcción. Para realizar el análisis de carga se usa toda la información mostrada en las tablas de la Parte uno de este trabajo, esta información se usó para elaborar las tablas siguientes.

$$W_i = D_i + \sum f_1 * L_i f_1 = 0$$

A continuación se muestra una tabla resumen (4.1), donde se da el peso de análisis y la altura respecto del nivel de arriostramiento de fundaciones, para los bloques estructurales del 1 al 5, los mismos tienen solo Planta Baja.

Bloque Estructural	W _k (KN)	h (m)
N° 1	3728	4,70
N° 2	2486	4,70
N° 3	5164	4,70
N° 4	2253	4,10
N° 5	1201	4,10

▲ Tabla 5.2

5.3 REGULARIDAD ESTRUCTURAL

A fin de seleccionar el procedimiento para la evaluación sísmica se debe valorar el grado de irregularidad de la estructura, tanto en planta como en elevación. Para ello se utilizan las tablas 2.3 y 2.4 del INPRES-CIRSOC 103-Parte I, dentro de las condiciones a evaluar tenemos la irregularidad torsional, para la cual se utilizara el procedimiento de evaluación propuesto por el INPRES.

5.3.1 Condiciones de Regularidad en Planta

- 1_{a-b-c} La irregularidad torsional se evaluara más adelante.
- 2_a Estructura regular, el esfuerzo se mantiene en un único plano vertical.
- 3_a Estructura regular, Sistema formado por elementos perpendiculares
- 4_a Estructura regular, No tiene esquinas entrantes.





5.3.2 Condiciones de Regularidad en Altura

Al tratarse todos los bloques de construcciones de un solo nivel, no es necesario evaluar la regularidad en altura.

5.3.3 Conclusiones sobre regularidad

Al evaluar las condiciones de regularidad anteriores, las mismas indican que es válida la aplicación del método estático, pero para que esto sea totalmente válido, de manera previa se debe verificar las condiciones de irregularidad torsional. Para hacerlo debemos conocer valores de deformación, se usará el método estático, añadiendo una excentricidad adicional del 5% como estipula el reglamento. Este procedimiento fue planteado en el "Curso de Acciones Sísmicas" dictado por profesionales del INPRES en nuestra casa de estudios.

5.4 MÉTODO ESTÁTICO

5.4.1 Periodo Fundamental de Vibración de los Bloques Estructurales

Se determina mediante la fórmula aproximada que plantea nuestra reglamentación, en los comentarios de nuestro reglamento de diseño aconseja la utilización de fórmulas aproximadas derivadas de la dinámica estructural, para este proyecto no las utilizaremos.

$$T_a = C_r * H^X$$

$$C_r = 0,0466 ; X = 0,90$$

Bloque Estructural	h (m)	T _a (seg)
Nº 1	4,70	0,187
Nº 2	4,70	0,187
Nº 3	4,70	0,187
Nº 4	4,10	0,165
Nº 5	4,10	0,165

▲ Tabla 5.3

$$N_a = 1 ; N_v = 1,2 ; a_s = 0,15 ; C_a = 0,18 ; C_v = 0,25 ; T_3 = 5 \text{ seg.}$$

$$T_2 = \frac{C_v}{2,5 * C_a} = 0,55$$

$$T_1 = 0,2 * T_2 = 0,11$$





5.4.2 Coefficiente Sísmico de Diseño (Para todos los Bloques Estructurales)

$$Si : T_a \leq T_2$$

$$C = 2,5 * C_a * \frac{\gamma_r}{R} ; R = 7$$

$$C = 0,083$$

5.4.3 Esfuerzo de Corte en la base

$$V_o = C * W$$

Bloque Estructural	W _k (KN)	V _o (KN)
Nº 1	3728	309
Nº 2	2486	206
Nº 3	5164	429
Nº 4	2253	187
Nº 5	1201	100

▲ Tabla 5.4

5.4.4 Distribución en altura

Como todos los Bloques Estructurales son Construcciones de un solo nivel, el Cortante Basal corresponde a la Fuerza F_k que solicita cada nivel.

$$F_K = \frac{W_K * h_K * V_o}{\sum_{i=1}^n W_i * h_i} = V_o$$

5.5 INTERACCIÓN SUELO-ESTRUCTURA

El reglamento INPRES-CIRSOC 103 - Parte II, señala que para el análisis estructural se debe considerar la deformabilidad del suelo y de las fundaciones para las construcciones de los grupos A_o y A.

Se debe estimar la influencia del mismo mediante el módulo de deformación del mismo para acciones instantáneas correspondientes a condiciones dinámicas.

5.5.1 Predimensionado de Bases (Fundaciones)

Para estimar la rigidez de las fundaciones, se deben conocer las dimensiones de la misma, para ello se realizara un análisis considerando las cargas verticales sin la acción sísmica horizontal, estos valores se conocen del capítulo 3. La capacidad del suelo de fundación se evaluara siguiendo los lineamientos del CIRSOC103-Parte II, analizando respecto a cargas últimas y factores de reducción de resistencia.





Además las dimensiones en planta y espesor deben ser de condición Semirrígida para la fundación. Como este es un predimensionado, los resultados se determinan de manera simple en esta etapa, pero sin que pierdan coherencia ya que las dimensiones de estos elementos repercuten en todo el análisis estructural. Se considera una tensión admisible del suelo de 500KN/m², se calcula con un factor Φ de 0,40 ya que consideramos cargas verticales en el análisis. Se consideran 4 tipos de bases en función de su sollicitación última, estas bases se utilizan para los diversos bloques estructurales. Se utilizan los valores de carga última obtenidos en el capítulo anterior, es menester aclarar que esta etapa es solo un predimensionado.

$$Lado = \sqrt{\frac{P_U}{\Phi * q_{adm}}}$$

Condición de Semirrigidez:

$$0,50 * d_o \leq Vuelo_{Maximo} \leq 2 * d_o$$

Base	P _U (KN)	Área (m ²)	Lados (m)	Altura (m)
Centrada A	338	1,69	1,30	0,40
Centrada B	450	2,25	1,50	0,40
Centrada C	800	4	2,00	0,50
Excéntrica A	360	1,8	0,90*2,00	0,50

▲ Tabla 5.5

Como se señaló anteriormente, se tienen 4 tipos de bases, la mayoría son del tipo "Centrada A", en la tabla siguiente (4.5) se mostraran que tipo de base sirve de apoyo para las diversas columnas de los bloques estructurales

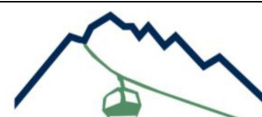
Base	Columna N°
Centrada A	Todas, a excepción de las no señaladas en las filas siguientes.
Centrada B	6, 7, 8, 11, 12, 13, 23 y 25
Centrada C	39, 40, 41, 42, 56, 57 y 58
Excéntrica A	16, 17, 18, 19, 20 y 21

▲ Tabla 5.6

5.5.2 Coeficiente de Balasto

Se parte para el análisis considerando la idealización del semiespacio de Winkler, que considera al suelo compuesto por un serie de resortes que poseen cierta rigidez, este modelo no considera la fricción, ni la adherencia entre estructura y suelo, tampoco tiene en cuenta la interacción entre resortes, o sea la resistencia al corte entre columnas ideales de suelo que poseen un determinado coeficiente de balasto.

$$k_{30*30} = 200.000KN/m^3 \quad (Para \text{ el tipo de suelo presente})$$





$$k = k_{30*30} * \left(\frac{B + 0.3}{2B}\right)^2 \quad (\text{Para cimentaciones cuadradas})$$

$$k = \frac{k_{B*B} * \left(1 + 0.5 \frac{B}{L}\right)}{1.5} \quad (\text{Para cimentaciones Rectangulares})$$

Base	Lados (m)	k (KN/m³)
Centrada A	1,30	75.739
Centrada B	1,50	72.000
Centrada C	2,00	66.125
Excéntrica A	0,90*2,00	72.591

▲ Tabla 5.7

5.6 RIGIDEZ

Se tiene en cuenta el efecto del agrietamiento para el cálculo de la rigidez de los elementos estructurales, se siguen las normativas del CIRSOC -INPRES 103-Partell.

5.6.1 Rigidez de Vigas

Debido a que la parte colaborante de los tableros a vigas es muy pequeño, se considera una sección rectangular para el análisis.

$$I = 0,40I_g$$

5.6.2 Rigidez de Columnas

En el capítulo anterior obtuvimos el valor de carga axial ultima que solicita a cada columna, en base a ese carga obtenemos el nivel de esfuerzo axial, usando la tabla 2.2 (Nomenclatura utilizada en el CIRSOC - INPRES 103-Partell) determinamos el momento de inercia efectivo para las columnas.

Tabla 2.2. Momento de inercia efectivo de la sección (columnas)

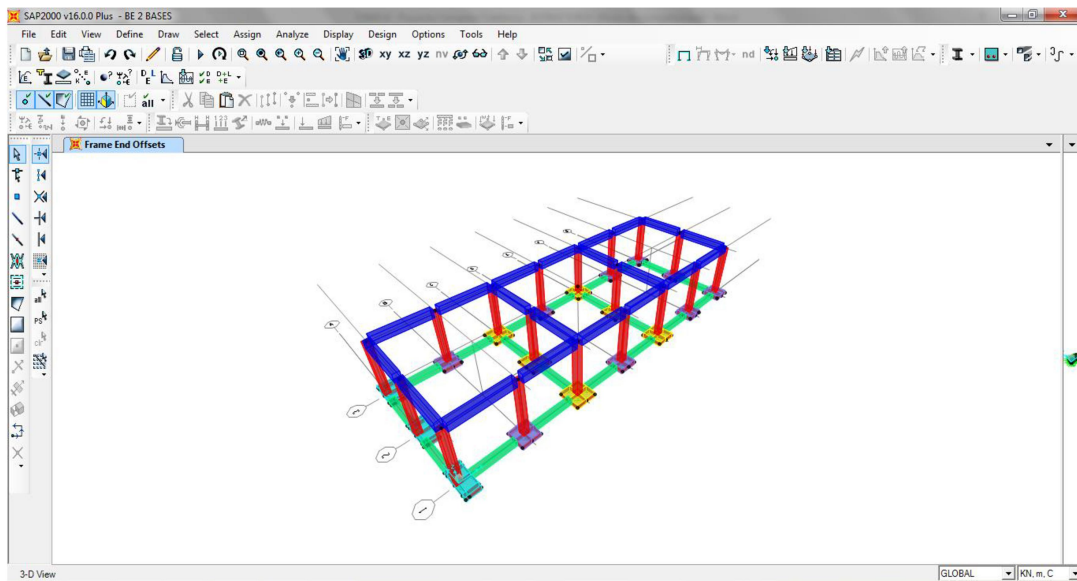
Nivel de esfuerzo axial	Momentos de Inercia efectivos de la sección (I_e)
a) $P_u / f'_c A_g > 0,50$	$0,80 I_g$
b) $P_u / f'_c A_g = 0,20$	$0,60 I_g$
c) $P_u / f'_c A_g \leq - 0,05$	$0,40 I_g$



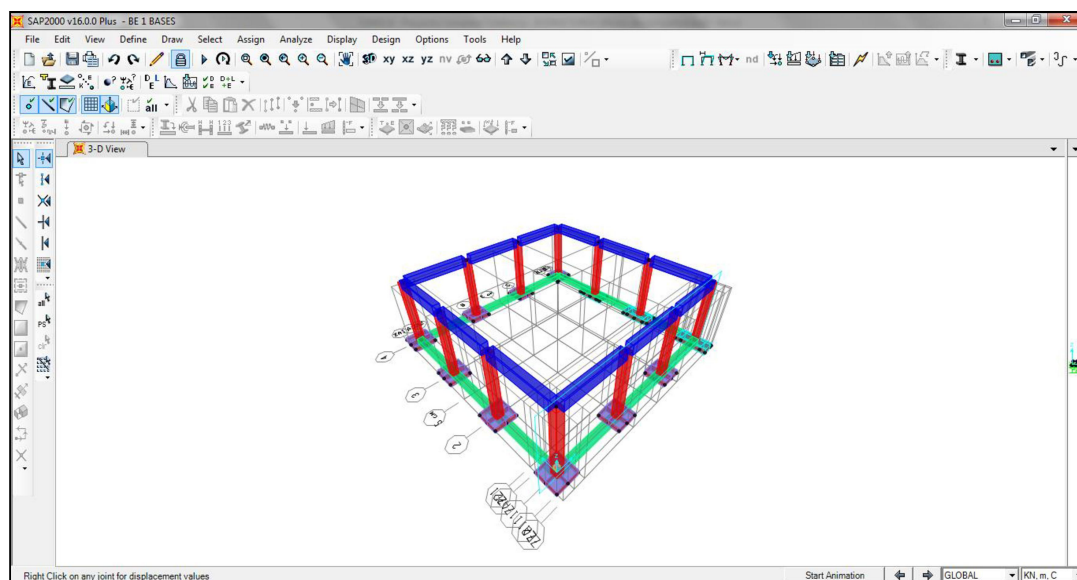


5.7 MODELACIÓN DE LA ESTRUCTURA

La modelación de la estructura se realizó en el programa SAP 2000, considerando la rigidez de los elementos resistentes, diafragmas horizontales rígidos, el efecto de agrietamiento de las secciones (disminución de rigidez), interacción Suelo-Estructura y otros factores importantes para el diseño estructural. A continuación se muestran imágenes de los 5 bloques estructurales, modelados en el programa de cálculo estructural mencionado.

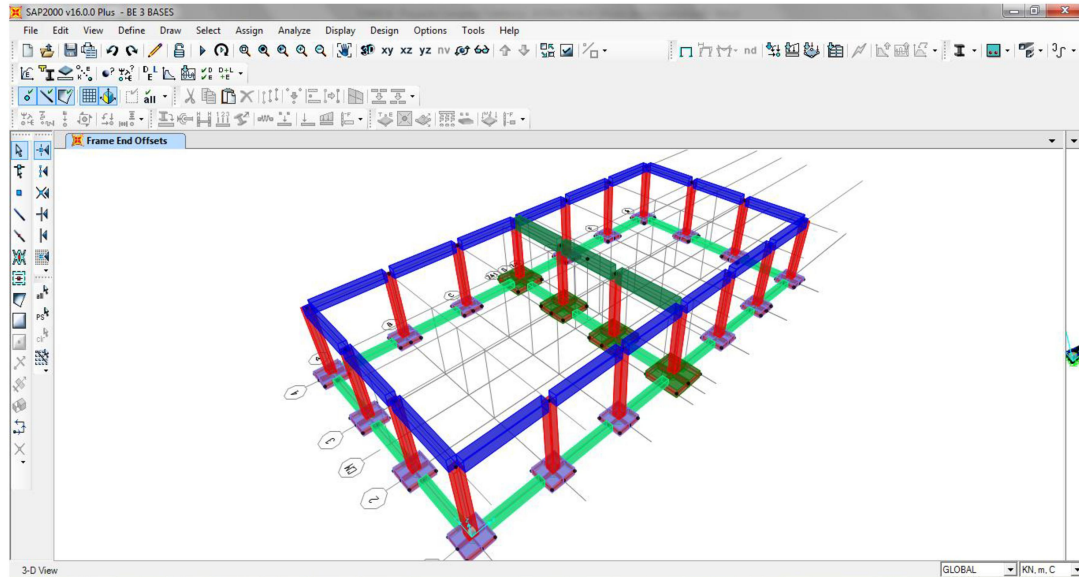


▲ Imagen 5.1 – Bloque Estructural 1

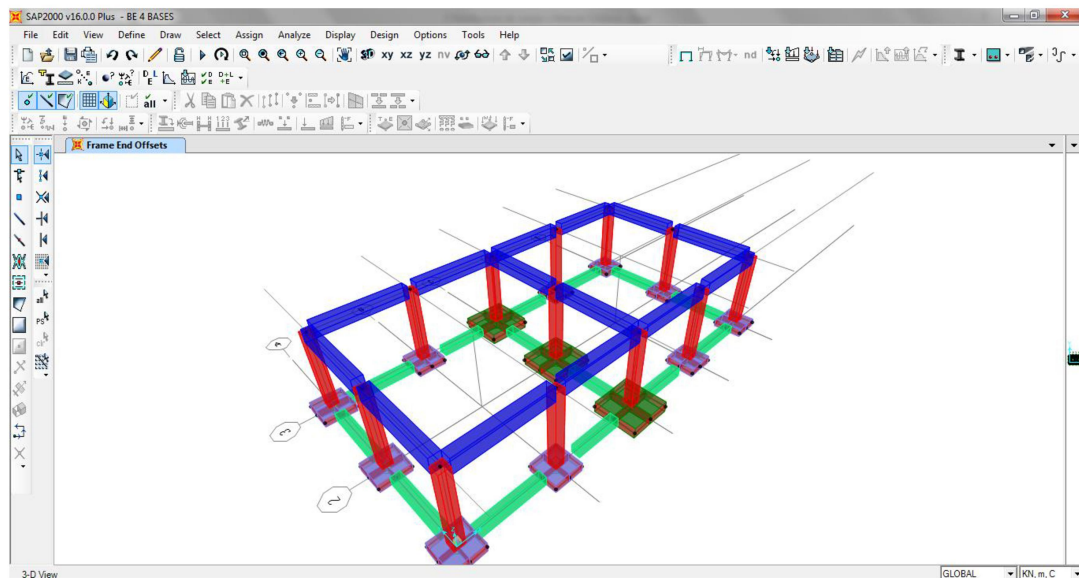


▲ Imagen 5.2 – Bloque Estructural 2



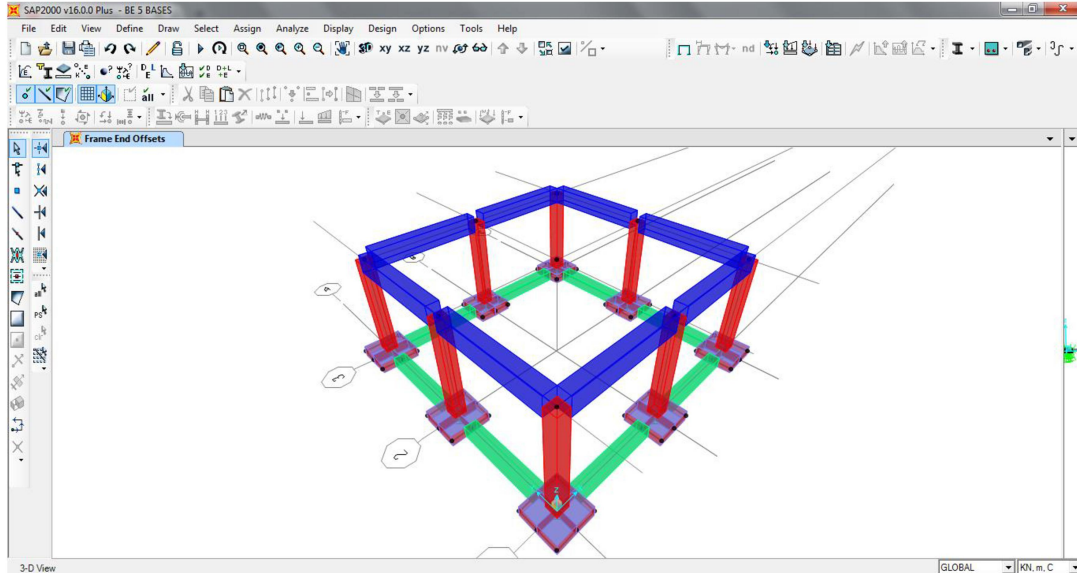


▲ Imagen 5.3 – Bloque Estructural 3



▲ Imagen 5.4 – Bloque Estructural 4





▲ Imagen 5.5 – Bloque Estructural 5

5.8 DETERMINACIÓN DE LA IRREGULARIDAD TORSIONAL Y DE RIGIDEZ

5.8.1 Modelo de análisis y parámetros

Se aplicaron fuerzas laterales en los centros de masa de cada nivel, añadiendo los efectos torsionales mediante una excentricidad del 5% de la longitud de la planta perpendicular a la dirección de estudio. Se tuvo en cuenta los momentos de inercia efectivos.

5.7.1.1 Excentricidades y Momentos torsores solicitantes por dirección de análisis

Bloque Estructural	F_k (KN)	L_y (m)	e_y (m)	M_z con F_{kx} (KN.m)	L_x (m)	e_x (m)	M_z con F_{ky} (KN.m)
Nº 1	309	8,8	0,44	136	25,6	1,28	396
Nº 2	206	13	0,65	134	13	0,65	134
Nº 3	429	13	0,65	279	25,6	1,28	549
Nº 4	187	8,8	0,44	82	17,2	0,86	161
Nº 5	100	8,8	0,44	44	8,8	0,44	44

▲ Tabla 5.8

5.8.1.2 Desplazamientos para el modelo de análisis

Se analizaran dos condiciones de carga, una para sismo paralelo al eje (X) y otra para sismo paralelo al eje (Y). En ambos casos se incluye el efecto de la carga permanente y del momento torsor que se genera al





aplicar la carga con una excentricidad del 5%. Se analizan estas combinaciones ya que son las más desfavorables y además es el procedimiento planteado por el INPRES.

1. $U = E_{Hx} +$ Momento producido por carga en X
2. $U = E_{Hy} +$ Momento producido por carga en Y

Bloque Estructural	Δ_{bk} Máximo cm	Δ_{bk} Mínimo cm	Δ_{mk} cm	Δ_{bk} Máximo/ Δ_{mk}
N° 1	0,55	0,53	0,540	1,0185
N° 2	0,65	0,58	0,615	1,0569
N° 3	0,74	0,69	0,715	1,0350
N° 4	0,30	0,28	0,290	1,0345
N° 5	0,28	0,25	0,265	1,0566

▲ Tabla 5.9

Bloque Estructural	Δ_{bk} Máximo cm	Δ_{bk} Mínimo cm	Δ_{mk} cm	Δ_{bk} Máximo/ Δ_{mk}
N° 1	0,70	0,50	0,600	1,1667
N° 2	0,65	0,58	0,615	1,0569
N° 3	0,87	0,67	0,770	1,1299
N° 4	0,36	0,28	0,320	1,1250
N° 5	0,28	0,25	0,265	1,0566

▲ Tabla 5.10

En la tabla 4.8 y 4.9 se muestra que para todos los niveles y en ambas direcciones de análisis, las estructuras son regulares en planta, debido a que cumplen con la relación ($\Delta_{bk}/\Delta_{mk} \leq 1,2$). En la figura 4.6 (Extraída del CIRSOC INPRES 103 – Parte I), nos indica que no es necesario considerar excentricidad accidental. También se demuestra que es válida la aplicación del Método Estático.

Irregularidad Torsional (Ver Tabla 2.3.)	Excentricidad Accidental e_{ak}
Estructura torsionalmente regular o con irregularidad torsional baja	0 (cero)
Estructura con irregularidad torsional media	+/- 5% de la longitud de la planta en el nivel k , perpendicular a la dirección de aplicación de las fuerzas.
Estructura con irregularidad torsional extrema	+/- 10% de la longitud de la planta en el nivel k perpendicular a la dirección de aplicación de las fuerzas. Ver 8.3.1.1.

▲ Figura 5.6 – Tabla del CIRSOC INPRES 103 – Parte I



5.9 SOLICITACIÓN SÍSMICA VERTICAL Y HORIZONTAL

$$E_V = \frac{C_a}{2} * \gamma_r * D ; C_a = 0,18 ; \gamma_r = 1,3$$

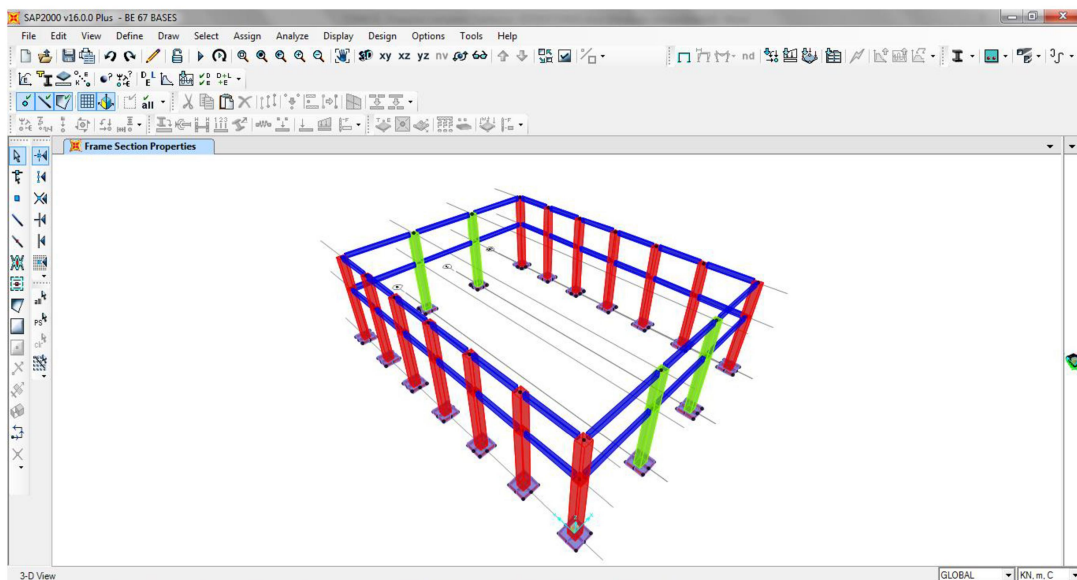
$$E_V = 0,117 * D$$

Bloque Estructural	E _{H-X} - E _{H-Y} (KN)
Nº 1	309
Nº 2	206
Nº 3	429
Nº 4	187
Nº 5	100

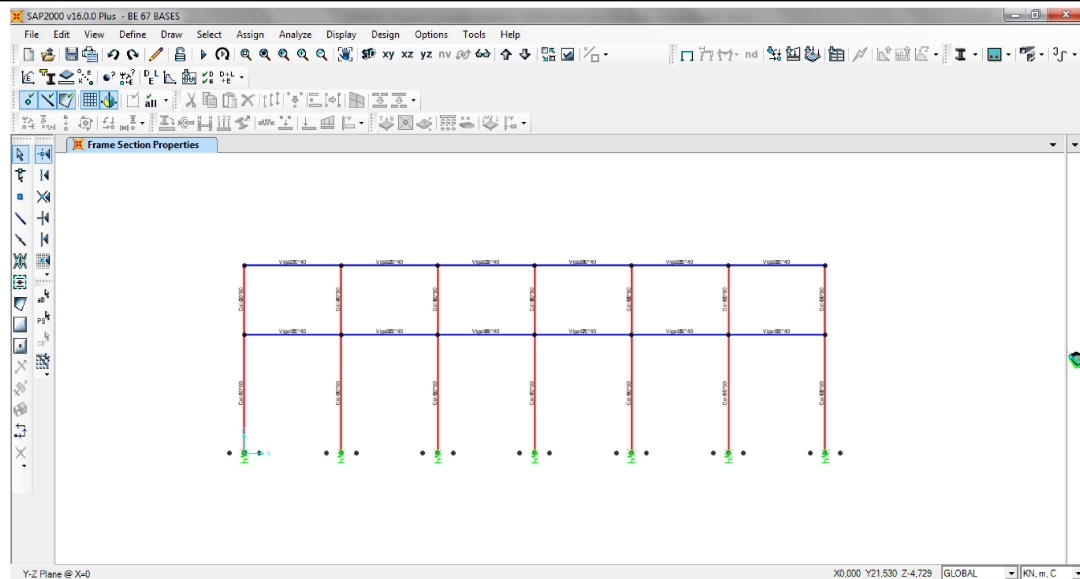
▲ Tabla 5.11

5.10 MÉTODOS DINÁMICOS

Debido a que los bloques estructurales 6 y 7 no son regulares en altura, se deben emplear métodos dinámicos para la determinación de las acciones sísmicas de diseño, siendo el procedimiento Modal Espectral el utilizado, la asignación de las fuerzas sísmicas se realizó considerando áreas de aporte. A continuación se muestra la modelación de la estructura, la cual se realizó en el programa SAP 2000, considerando la rigidez de los elementos resistentes, áreas de aporte, el efecto de agrietamiento de las secciones (disminución de rigidez), interacción Suelo-Estructura y otros factores importantes para el diseño estructural.



▲ Imagen 5.6 – Bloque Estructural 6 - 7



▲ Imagen 5.7 – Bloque Estructural 6 - 7

5.11 COMBINACIONES DE ACCIONES A ANALIZAR

5.11.1 Análisis de las diversas Combinaciones de carga

Combinaciones sin presencia de carga sísmica

$$U=1,4D$$

$$U=1,2D+1,6Lr$$

$$U=1,2D + 1,00E_v + f_1Lr \quad (f_1 = 0)$$

$$U=0,9D - 1,00E_v$$

Siendo $E_v = 0,117D$, las combinaciones resultantes a estudiar son las siguientes.

1. $U=1,4D$
2. $U=1,2D+1,6Lr$
3. $U=1,2D + 0,117E_v = 1,31D$ (No es crítica)
4. $U=0,9D - 1,00E_v = 0,78D$

Combinaciones con presencia de carga sísmica siendo $E=E_H + E_v$

$$U=1,2D +/- 1,00E + f_1Lr \quad (f_1 = 0)$$

$$U=0,9D +/- 1,00E$$





Las combinaciones con presencia de sismo, deben ser verificadas para ambas direcciones horizontales y para cada sentido, respecto a la componente vertical, la misma actúa de manera conjunta con la componente horizontal, por ello para cada dirección tenemos 8 combinaciones posibles. Además se analizan las combinaciones sísmicas para el caso de que haya solo presencia de cargas verticales. En total se analizarán 19 combinaciones de carga.

5.11.1.1 Combinaciones con cargas verticales (D, L_r y E_v)

1. $U=1,4D$
2. $U=1,2D+1,6L_r$
3. $U=0,78D$

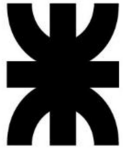
5.11.1.2 Combinaciones con Sismo en X (D, L y E_v)

4. $U=1,2D + E_{H-X} + E_V = 1,317D + E_{H-X}$
5. $U=1,2D + E_{H-X} - E_V = 1,083D + E_{H-X}$ (No es crítica)
6. $U=1,2D - E_{H-X} + E_V = 1,317D - E_{H-X}$
7. $U=1,2D - E_{H-X} - E_V = 1,083D - E_{H-X}$ (No es crítica)
8. $U=0,9D + E_{H-X} + E_V = 1,017D + E_{H-X}$ (No es crítica)
9. $U=0,9D + E_{H-X} - E_V = 0,783D + E_{H-X}$
10. $U=0,9D - E_{H-X} + E_V = 1,017D - E_{H-X}$ (No es crítica)
11. $U=0,9D - E_{H-X} - E_V = 0,783D - E_{H-X}$

5.11.1.3 Combinaciones con Sismo en Y (D, L y E_v)

12. $U=1,2D + E_{H-Y} + E_V = 1,317D + E_{H-Y}$
13. $U=1,2D + E_{H-Y} - E_V = 1,083D + E_{H-Y}$ (No es crítica)
14. $U=1,2D - E_{H-Y} + E_V = 1,317D - E_{H-Y}$
15. $U=1,2D - E_{H-Y} - E_V = 1,083D - E_{H-Y}$ (No es crítica)
16. $U=0,9D + E_{H-Y} + E_V = 1,017D + E_{H-Y}$ (No es crítica)
17. $U=0,9D + E_{H-Y} - E_V = 0,783D + E_{H-Y}$
18. $U=0,9D - E_{H-Y} + E_V = 1,017D - E_{H-Y}$ (No es crítica)
19. $U=0,9D - E_{H-Y} - E_V = 0,783D - E_{H-Y}$





5.11.2 Combinaciones de carga Resultantes

Al haber analizado las diversas combinaciones de carga, quedan como resultado 11 combinaciones a estudiar, las cuales se muestran a continuación. Se descartaron 8 de los 19 estados de carga iniciales debido a que no son críticos para el análisis.

5.11.2.1 Combinaciones con cargas verticales (D, L_r y E_v)

1. $U=1,4D$
2. $U=1,2D+1,6L_r$
3. $U=0,78D$

5.11.2.2 Combinaciones con Sismo en X (D, L y E_v)

4. $U=1,2D + E_{H-X} + E_v = 1,317D + E_{H-X}$
5. $U=1,2D - E_{H-X} + E_v = 1,317D - E_{H-X}$
6. $U=0,9D + E_{H-X} - E_v = 0,783D + E_{H-X}$
7. $U=0,9D - E_{H-X} - E_v = 0,783D - E_{H-X}$

5.11.2.3 Combinaciones con Sismo en Y (D, L y E_v)

8. $U=1,2D + E_{H-Y} + E_v = 1,317D + E_{H-Y}$
9. $U=1,2D - E_{H-Y} + E_v = 1,317D - E_{H-Y}$
10. $U=0,9D + E_{H-Y} - E_v = 0,783D + E_{H-Y}$
11. $U=0,9D - E_{H-Y} - E_v = 0,783D - E_{H-Y}$





5.12 CONTROL DE DEFORMACIONES

5.12.1 Distorsión Horizontal de piso

Se aplicaron

$$C_d = 5,5 ; \gamma_r = 1,3$$

$$\theta_{sk} = d_u / h_{sk}$$

$$\theta_{sk \text{ limite}} = 0,01$$

Bloque Estructural	d _e (m)	d _u (m)	h _{sk} (m)	θ _{sk}	Verifica
N° 1	0,0060	0,0254	4,70	0,0054	SI
N° 2	0,0063	0,0267	4,70	0,0057	SI
N° 3	0,0077	0,0326	4,70	0,0069	SI
N° 4	0,0032	0,0135	4,10	0,0033	SI
N° 5	0,0027	0,0114	4,10	0,0028	SI
N° 6-7 Nivel Sup	0,0195	0,08	3,00	0,009	SI
N° 6-7 Nivel Inf	0,0094	0,039	5,15	0,006	SI

▲ Tabla 5.12

5.13 EFECTOS P-DELTA

5.13.1 Consideración del efecto P-Delta

Si se cumple la inecuación siguiente los efectos de segundo orden deben considerarse, en la tabla 4.13 se determinó que no es determinante su consideración.

$$CE = \frac{W_k * \Delta_{sk} * \gamma_r}{V_k * h_{sk} * C_d} \geq 0,1$$

Bloque Estructural	W _k (KN)	V _o (KN)	d _u (m)	h _{sk} (m)	CE	Verifica
N° 1	3728	309	0,0254	4,70	0,02	SI
N° 2	2486	206	0,0267	4,70	0,02	SI
N° 3	5164	429	0,0326	4,70	0,02	SI
N° 4	2253	187	0,0135	4,10	0,01	SI
N° 5	1201	100	0,0114	4,10	0,01	SI

▲ Tabla 5.13



