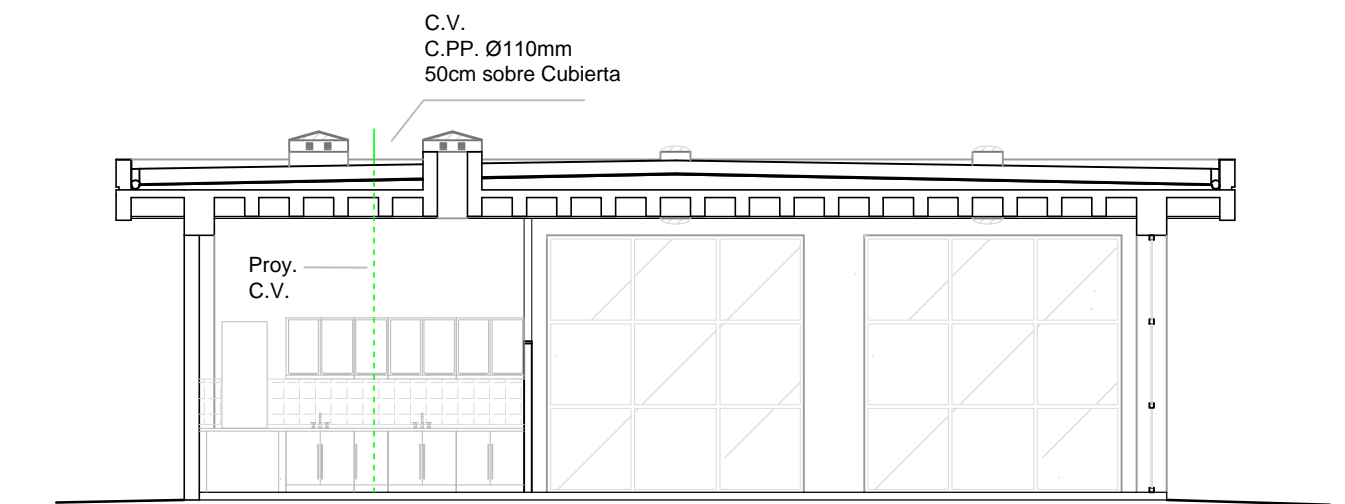
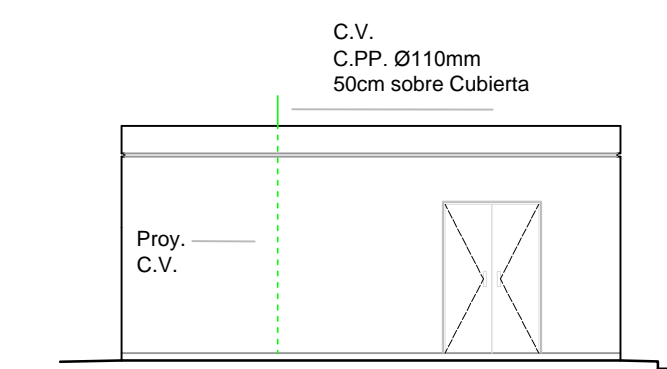


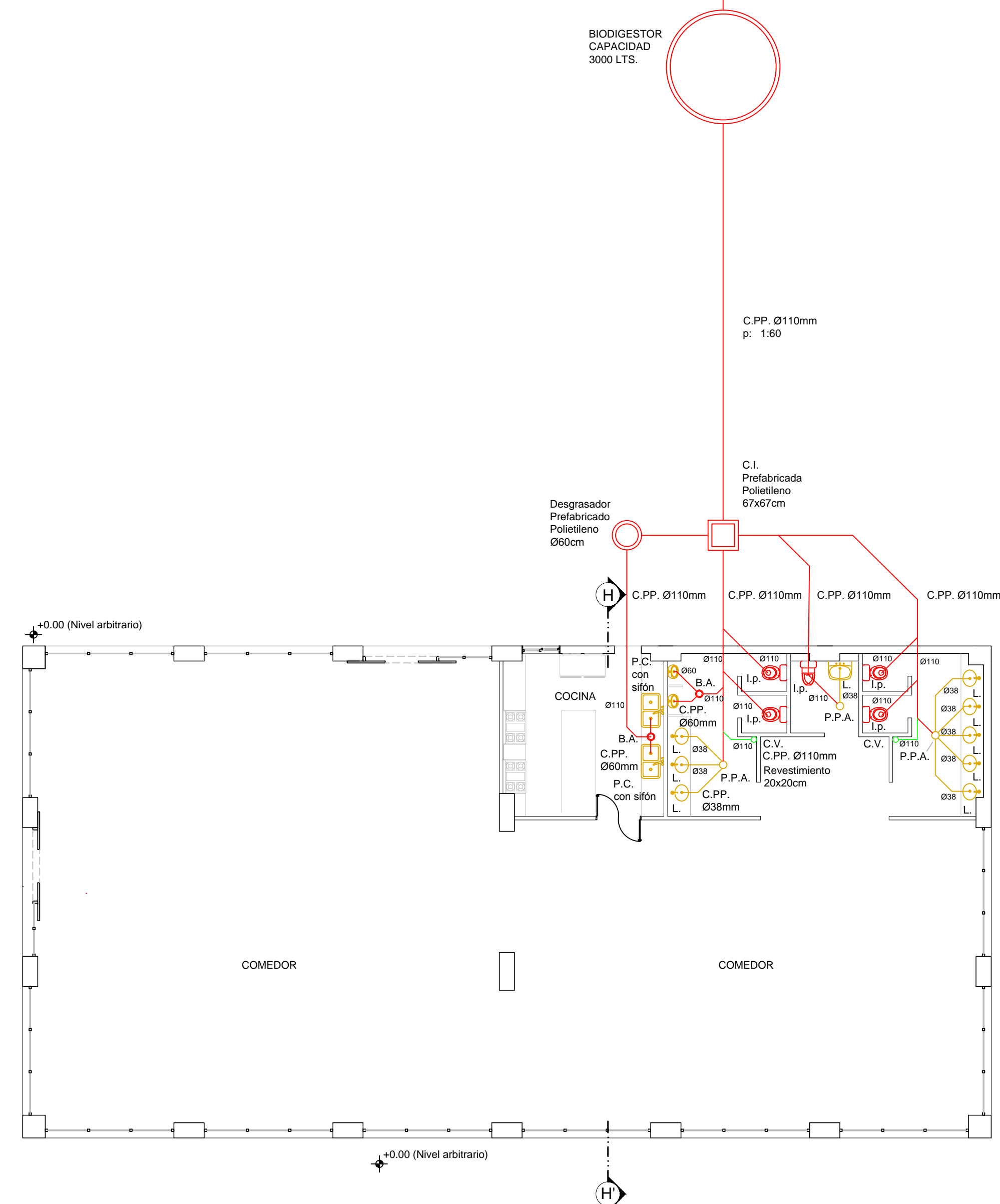
BAÑOS - FACHADA PRINCIPAL



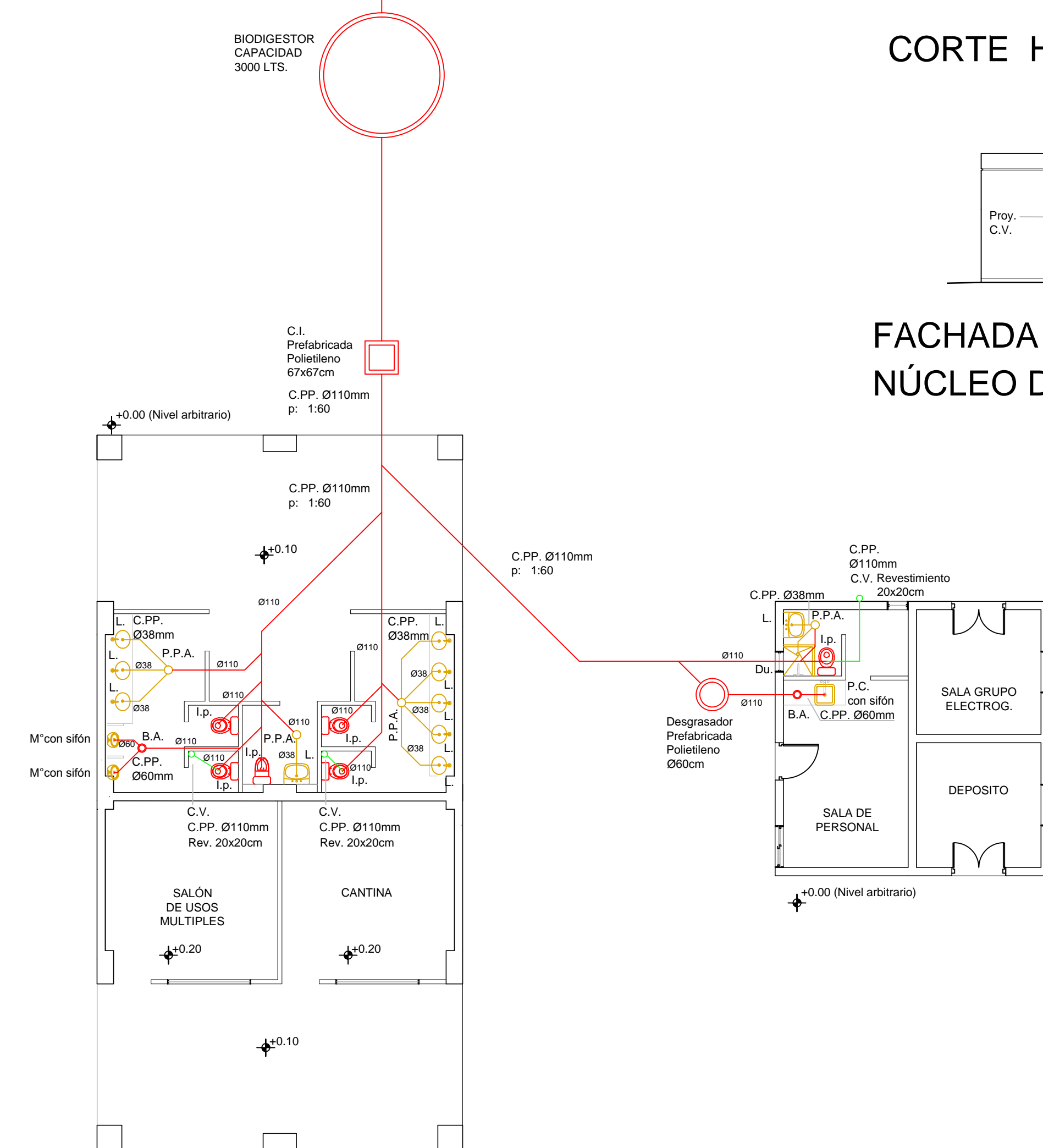
CORTE H - H'



FACHADA PRINCIPAL NÚCLEO DE SERVICIOS



CONFITERÍA Y CAMPOS DE INFILTRACIÓN



S.U.M. - CANTINA - BAÑOS - NÚCLEO DE SERVICIOS Y CAMPOS DE INFILTRACIÓN



NOMBRE DE LÁMINA:  
PLANTAS, CORTES Y VISTAS DE  
INSTALACIONES DE  
DESAGÜES CLOACALES (2)

LÁMINA N°: 13 Escala: 1:100

PROYECTO: COMPLEJO TELEFÉRICO LA RIOJA

UBICACIÓN:

ALUMNO: REINOSO MATIAS ARIEL

CARRERA: INGENIERÍA CIVIL

CÁTEDRA: PROYECTO FINAL

AÑO: 2017

- ETAPAS:
- INFRAESTRUCTURA BÁSICA
  - ACUEDUCTO
  - SISTEMA DE TRANSPORTE
  - CAMINO DE MONTAÑA
  - SISTEMAS ELÉCTRICOS, MECÁNICOS Y ELECTRÓNICOS

UNIVERSIDAD  
TECNOLÓGICA  
NACIONAL  
FACULTAD REGIONAL LA RIOJA

