

UNIVERSIDAD TECNOLÓGICA  
NACIONAL

- Facultad Regional Villa María -



PROYECTO FINAL DE INGENIERÍA  
MECÁNICA

*TOLVA*  
*AUTODESCARGABLE*

*22 Toneladas*

Alumnos:

Germán LUNATTI

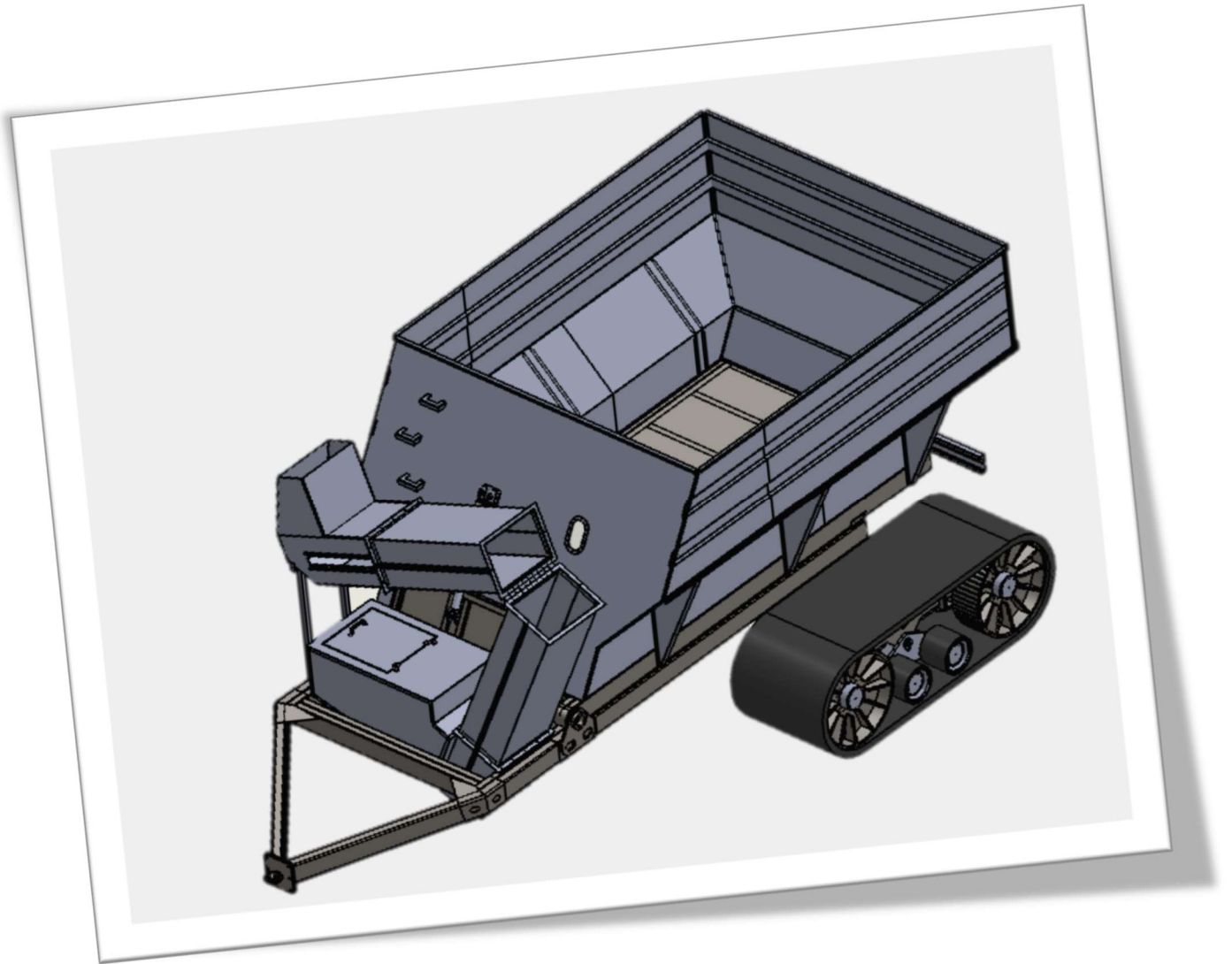
Lucas Raúl BENEDETTI

Profesores:

Ing. Américo DI COLA

Ing. Marcelo COSTAMAGNA

- AÑO 2019 -



# AGRADECIMIENTOS

El desarrollo y finalización de esta tesis se la queremos dedicar:

A Dios por darnos la fortaleza y el espíritu de seguir adelante y nunca bajar los brazos a pesar de los tropiezos y dificultades que nos tocó enfrentar.

A nuestras familias por estar siempre apoyando, confiando, brindando su cariño, motivando siempre a luchar por nuestros ideales y sobre todo siendo el motor más importante y necesario en este proyecto que fue nuestra carrera.

A nuestros profesores que con su paciencia, entrega y dedicación nos fueron guiando, acompañando y formando a lo largo de todo el camino universitario.

A nuestros compañeros de facultad que siempre estuvieron brindando su apoyo y experiencia.

A la Universidad por abrirnos las puertas y hacer de la facultad nuestro hogar y prepararnos para un futuro competitivo.

A todas aquellas personas que de una manera u otra contribuyeron a que nosotros hayamos llegado hasta aquí.

A todos: GRACIAS.

# ÍNDICE

RESUMEN.....	1
ABSTRACT .....	1
INTRODUCCIÓN .....	3
Reseña Histórica de la Maquinaria Agrícola Argentina.....	3
La Tolva Autodescargable .....	5
Función principal de una Tolva Autodescargable.....	10
Atributos a tener en cuenta a la hora de seleccionar una tolva.....	10
Las nuevas tecnologías y su impacto sobre la producción de grano .....	11
Influencia del excesivo tránsito en los campos .....	12
Agricultura Argentina .....	18
CAPÍTULO I.....	23
1. PRESENTACIÓN.....	23
1.1 Organización Del Proyecto .....	23
1.2 Justificación Del Proyecto.....	24
1.3 Objetivos del Proyecto .....	25
CAPÍTULO II .....	26
2. DESCRIPCIÓN DEL EQUIPO .....	26
2.1 Aspectos Generales .....	26
2.2 Partes componentes de la Tolva .....	26
2.3 Descripción y características de la caja.....	27
2.4 Material de la Tolva .....	29
2.5 Verificación mediante software Solidwoks de refuerzos laterales de caja.....	31
CAPÍTULO III.....	36
3. DISEÑO Y CÁLCULO DEL CHASIS .....	36
3.1 Medidas del Chasis.....	36
3.2 Determinación de la posición del eje .....	37
3.3 Dimensionamiento de la Sección de largueros del chasis.....	43
3.4 Dimensionamiento de la sección de los travesaños del chasis .....	45
3.5 Lanza .....	48
3.6 Gato Mecánico .....	55



3.7 Enganche .....	58
3.8 Dimensionamiento y selección de bulones para unión Eje principal – Chasis .....	60
3.9 Cálculo y verificación de uniones soldadas .....	61
3.10 Verificaciones con el software Solidworks .....	67
CAPÍTULO IV .....	72
4. DISEÑO Y CÁLCULO DE LOS EJES PIVOTANTES DE LA CAJA.....	72
4.1 Dimensionamiento de los Ejes Pivot.....	72
4.2 Diseño de los Cojinetes para ejes pivot de caja.....	75
CAPÍTULO V .....	77
5. DISEÑO Y CÁLCULO DEL TREN RODANTE .....	77
5.1 Introducción .....	77
5.2 Diseño y cálculo del eje .....	77
5.3 Cálculo y Diseño de las Puntas de Eje .....	81
5.4 Cálculo y Diseño del Eje Balancín Central.....	84
5.5 Cálculo y Diseño de Punta de Eje Balancín Central .....	88
5.6 Selección del Neumático y tipo de banda .....	104
5.7 Maza porta Rodamientos.....	106
5.8 Verificaciones con el software Solidworks .....	109
CAPÍTULO VI.....	115
6. SISTEMA HIDRÁULICO.....	115
6.1 Introducción .....	115
6.2 Definiciones .....	115
6.3 Cálculo y selección de los Cilindros Hidráulicos.....	117
6.4 Selección de la Bomba Hidráulica .....	131
6.5 Dimensionamiento de tuberías y mangueras.....	132
6.6 Válvulas utilizadas en el sistema hidráulico.....	134
6.7 Fluido Hidráulico .....	135
6.8 Depósito de aceite .....	137
6.9 Cilindros Hidráulicos de las Orugas.....	138
CAPÍTULO VII .....	142
7. TUBO DE DESCARGA .....	142
7.1 Introducción .....	142
7.2 Cinta transportadora o correa .....	144
7.3 Cangilones.....	146
7.4 Cálculo de la velocidad de descarga de la cinta transportadora .....	148
7.5 Accionamiento del sistema de descarga.....	151

7.6 Toma de Potencia del tractor.....	152
7.7 Selección de barra de mando cardánica .....	153
CAPÍTULO VIII .....	155
8. SISTEMA DE CODIFICACIÓN.....	155
8.1 Piezas Fabricadas Internamente .....	155
8.2 Piezas Comerciales.....	156
BIBLIOGRAFÍA.....	1567
CAPÍTULO IX.....	158
9. PLANIMETRÍA.....	158
9.1 AT22-0000-000 Tolva 22 tn .....	
9.2 AT22-0100-000 Chasis .....	
9.3 AT22-0200-000 Falso Chasis.....	
9.4 AT22-0300-000 Eje Principal .....	
9.5 AT22-0400-000 Tren Rodante .....	
9.5.1 AT22-0410-000 Brazo Corto Oruga 22 Tn.....	
9.5.2 AT22-0420-000 Brazo Largo Oruga 22 Tn .....	
9.5.3 AT22-0430-000 Balancín Central .....	
9.6 AT22-0500-000 Caja.....	
9.7 AT22-0600-000 Noria.....	
9.7.1 AT22-0610-000 Tubo Superior.....	
9.7.2 AT22-0620-000 Tubo Inferior .....	
9.7.3 AT22-0630-000 Caja Receptora .....	

2019

## **RESUMEN**

Lunatti, Germán  
Benedetti, Lucas Raúl

**RESUMEN - ABSTRACT**

## RESUMEN

Debido a las grandes exigencias que hoy en día plantea el sector agropecuario en cuanto a rapidez de sembrado, cosecha, carga y descarga y transporte del cereal; prestando mucha atención a la compactación de suelo, tratando siempre de que sea la mínima posible, y también considerando que a causa de las grandes competencias que hay en el mercado el productor quiere y exige que en el proceso de carga y descarga sus máquinas rompan lo menos posible el grano de cereal y que el tiempo requerido por estas operaciones sea el mínimo posible, hemos propuesto diseñar y desarrollar una "Tolva Autodescargable de 22 Toneladas de capacidad", con sistema de dirección y traslado a través de oruga de caucho, y con un sistema de descarga de cereal por medio de cinta transportadora y elevación de la caja por medio de un cilindro hidráulico telescópico.

Con este proyecto se tiene como objetivo poder lograr un producto nuevo, que compita con lo que hoy hay en el mercado, que reduzca los tiempos de descarga o en el peor de los casos, mantener los que existen, pero logrando reducir el porcentaje de granos dañados por los sin fines utilizados en la mayoría de las tolvas autodescargables de la actualidad. También tenemos por objetivo minimizar la compactación del suelo con el sistema de oruga de caucho, ya que en nuestro país predomina la siembra directa continua, y la compactación es un problema no deseado para este tipo de siembra.

Para llevar adelante este trabajo contaremos con la ayuda bibliográfica que nos permitirá obtener información y realizar muchos cálculos, y además utilizaremos software de cálculo, diseño y simulación que nos facilitarán y agilizarán el desarrollo del proyecto.

Otro objetivo que nos proponemos en este trabajo es lograr que el costo de esta tolva autodescargable sea bajo, para poder ser adquirido por cualquier mediano o gran productor agropecuario, y a futuro reemplazar las uniones soldadas por uniones abulonadas para permitir su exportación.

## ABSTRACT

Due to the high demands that today the agricultural sector raises with regard to the speed of seeding, harvesting, loading and unloading and cereal transportation, paying close attention to soil compaction, always trying to make it as minimal as possible, and also considering that because of the great competition on the market the producer wants and demands that in the process of loading and unloading their machines break the cereal grain as little as possible and that the time required for these operations is minimized, we have proposed to design and develop a "22 tons self-unloading hopper". This hopper has a steering and transfer system by means of rubber tracks and a cereal unloading system by means a conveyor belt. It can lift the box with a telescopic hydraulic cylinder.

The aim of this project is to create a new product that competes with what is on the market today, that reduces unloading times or in the worse-case scenario, it maintains the times that

exist, while reducing the percentage of damaged grains by the vertical and horizontal augers used in self-unloading hoppers today. We also aim to minimize soil compaction with the rubber track system, since continuous direct seeding prevails in our country and compaction is an unwanted problem in this type of seeding.

To carry out this work, we will consult bibliography that will allow us to make a lot of calculations, and we will use calculation, design and simulation softwares that will facilitate and expedite the development of the project.

We also aim to make a low-cost self-loading hopper, for the medium or large farmers, and in the future we aim to replace the bolted joints by welded joints to allow them to be exported.

2019

# INTRODUCCIÓN

Lunatti, Germán  
Benedetti, Lucas Raúl

# INTRODUCCIÓN

## INTRODUCCIÓN

Se puede definir a la mecanización agraria como el proceso en el cual la energía mecánica es puesta al servicio de la producción agrícola, ofreciendo la oportunidad de realizar en menor tiempo todo tipo de tareas como por ejemplo pulverizaciones, labranza, siembra, desmalezado, manejo de la cosecha entre otros.

En la actualidad no es posible pensar en una producción moderna y económica sin la intervención de equipos mecánicos que reduzcan o faciliten las tareas rurales.

El sector de la maquinaria agrícola comprende la fabricación y comercialización de los siguientes productos, sus partes y componentes: tractores, máquinas para labranza, sembradoras, pulverizadoras, cosechadoras, máquinas forrajeras, embolsadoras, equipos para traslado de granos como chimangos, tolvas autodescargables, etc.

El sector fabricante de maquinarias agrícolas y agropartes tiene una extensa trayectoria en Argentina y se ha constituido en una pieza clave para el desarrollo agropecuario del país. En particular sus innovaciones y adecuaciones han contribuido mucho para la expansión de la tecnología de siembra directa en Argentina.

### **Reseña Histórica de la Maquinaria Agrícola Argentina**

Comenzaba la segunda mitad del siglo XIX, más precisamente en el año 1856, un grupo de inmigrantes europeos se radica en la ciudad de Esperanza, provincia de Santa Fe, para formar la primera colonia agrícola-ganadera del país, iniciando así la actividad agropecuaria en los campos argentinos. Dentro de esta colonia se encontraba un productor italiano de nombre Nicolás Schneider, que en el año 1878 fabricaba en la Argentina el primer arado de industria nacional, marcando así, el nacimiento de un sector que lleva más de 120 años produciendo maquinarias para los campos del país.

A partir de aquellos años se fueron sucediendo ininterrumpidamente distintos emprendimientos, siempre desde el interior del país y dentro de nuestra pampa húmeda; muchos pioneros siguieron los pasos de Schneider y por aquella época en Colonia Gessler un agricultor de nombre Bartolome Long fabricaba la primera cosechadora Argentina.

Ya a comienzos del siglo XX, nos encontramos con que existían varias industrias dentro de este sector, en el año 1915 los fabricantes de máquinas agrícolas se empiezan a multiplicar y en Tres Arroyos, provincia de Buenos Aires, Juan Istilart produce en 1916 toda una revolución para la mecánica agrícola fabricando la primera trilladora a vapor, el mismo Istilart lanza al mercado en 1920 toda una línea completa de rolos y rastras junto a otras firmas como la de Santiago Rosso.

En San Vicente, provincia de Santa Fe, Juan y Emilio Senor, que habían comenzado en 1900 a producir carros para el campo, lograron 22 años después, la fabricación de la primera cosechadora Argentina de remolque para tiro animal, todo un avance para los tiempos que corrían; otro de nuestros pioneros fue el italiano Alfredo Rotania, que instalado en Sunchales, provincia de Santa Fe, abrió sus puertas en 1916, llegando en 1929 a producir un hito en la

fabricación de máquinas agrícolas Argentinas y mundiales, creando la primera cosechadora automotriz del mundo, todo un orgullo para nuestro país; en 1932 en Ciudadela, Miguel Druetta, la rediseña y crea la primera cosechadora autopropulsada del mundo con plataforma central, tal cual es hoy en día, y así se sucedían uno tras otro los adelantos en esta industria provocando un constante crecimiento del sector.

En 1933 Carlos Miguel Mainero, otro de nuestros pioneros, fundaba su empresa en la ciudad de Bell Ville, Córdoba, y en 1944 creaba uno de los primeros equipos para la cosecha del girasol, algo totalmente inédito en el mundo, casi al mismo tiempo Minervino producía el suyo.

En 1939 comienza la segunda guerra mundial y como en casi todos los sectores industriales de los países que no participaban de ella se produce un gran crecimiento, la industria de la máquina agrícola no fue la excepción y creció constantemente durante los 6 años que duró la guerra, abasteciendo a la demanda mundial.

Las grandes extensiones de tierras fértiles en nuestro país y las ganas de trabajarlas siguieron alimentando las necesidades de nuevas herramientas para el campo, provocando de esta manera el nacimiento de nuevos industriales de la máquina agrícola en la Argentina, y así aparece en 1941 Santiago Puzzi, que primero en Clusellas, Santa Fe y luego en su nueva planta de San Francisco, Córdoba, creaba la primera cosechadora Argentina con orugas para la cosecha del arroz.

Por el año 1950, comenzando la segunda mitad del siglo XX, fábricas locales dieron comienzo a la transformación de máquinas cosechadoras de arrastre en automotrices entre los que se encontraba Don Roque Vassalli, hijo de inmigrantes italianos que por aquellos tiempos en su planta Firmat, provincia de Santa Fe, fabricaba el primer cabezal maicero para trilla directa del mundo y es hasta la actualidad el mayor productor de cosechadoras nacionales con más de 25.000 de ellas fabricadas en nuestro país; otro de los pioneros fue Giubergia que también desarrollo por aquellos tiempos su propio cabezal maicero siendo junto a Vassalli los primeros en utilizar la cosechadora para la recolección del maíz.

Ya entrados en la segunda mitad del siglo XX, inician su actividad también en el interior del país muchas manifestaciones de talento y voluntad de hacer cosas para el campo, incorporando siempre inventiva adaptada a las condiciones locales y de la región; es muy difícil describir a todos los que siguieron los pasos de los pioneros; el crecimiento de las industrias de máquinas agrícolas se intensificó, la gran diversidad productiva y geográfica de la demanda de máquinas para el campo argentino provocó la construcción y la adaptación de herramientas específicas que muchas veces orientó a un desarrollo industrial en forma artesanal, siendo ésta la principal actividad del sector, aún en la actualidad, emergiendo en muchos casos pequeñas industrias familiares que partiendo de un taller, llegaron a desarrollarse como PyMEs de buen nivel industrial con alcance local, nacional e incluso en algunos casos de alcance internacional.

En 1951, un decreto de ley declaró en interés nacional la industria de maquinaria agrícola existente, perfeccionando la vigencia de un decreto más genérico, para toda la actividad mecánica, año 1944. En el año 1960 las fábricas argentinas de máquinas agrícolas exponen en una feria industrial de Italia cosechadoras y cabezales maiceros. Aparecen por estos tiempos implementos de labranza especial para la conservación de suelos como los desarrollados por Maracó en General Pico, La Pampa.



En el año 1970 la industria argentina del sector intenta acuerdos integracionistas en la región, vendiendo tecnología al exterior e incluso radicando empresas en otros países como en el caso de Vasalli que se instaló por aquellos años en Brasil.

El mayor crecimiento del sector se produjo entre 1950 y 1980, año a partir del cual la política económica Argentina se abre a la entrada de empresas multinacionales, hasta aquí la industria de máquinas agrícolas producía para el mercado interno con sello argentino, fue ésta la época donde nacieron la mayor cantidad de empresas del sector, claro que a cambio de quedar desconectada del resto del mundo, con ausencia de principios generales de diseño, sin normas de fabricación y falta de elementos de seguridad para el operario.

A partir de los primeros años de la década del '80 se produce una apertura económica que posibilitó el ingreso indiscriminado de maquinarias importadas, con lo que la industria nacional enfrenta una agresiva competencia internacional bajo condiciones adversas y junto al productor desarrolla la tecnología elegible en ese momento.

Luego, en la segunda apertura de la economía (década del '90), coincidente con la convertibilidad en la Argentina, se ordenó mucho más la importación ya que fue a través de algún convenio con fabricantes nacionales como John Deere Argentina, Mainero, Yomel, etc., o bien con importadores de experiencia en Latinoamérica como Cidef o Agrotécnia/Agritec, Deutz/Agco, provocando una pérdida de competitividad terrible con las máquinas provenientes del exterior, lo que hizo que muchas de nuestras industrias tuvieran que cerrar sus puertas pasando el peor de los momentos del sector desde que en 1878 Don Nicolás Schneider producía el primer arado nacional.

Durante los años 1998 al 2002, confluyeron diversos factores que afectaron muy negativamente al sector fabricante local, tales como la reducción de la rentabilidad del sector agrícola provocados por los bajos precios de los cereales y las oleaginosas en el mercado mundial y la depreciación de la divisa brasilera. Las actividades del sector más afectadas durante esa etapa fueron la fabricación de cosechadoras y de tractores. También se vio afectada la fabricación de cabezales para cosechadoras, de pulverizadores y de implementos.

La evolución económica argentina impone una fuerte reconversión de la industria que hoy se observa en numerosas exposiciones del país, con productos nacionales de primera calidad mundial, sin tener que envidiarles nada a los demás países productores de máquinas agrícolas de mundo.

### **La Tolva Autodescargable**

Fue creada en nuestro país por Juan Fernando “Nino” Cestari, un equipo hoy en día indispensable e imprescindible en la logística de cosecha.

La creación de la tolva se anotó en la trilogía de agromáquinas de invención argentina que saltaron al resto del mundo y que completan la sembradora de directa y la embolsadora y extractora de granos.

En los últimos 35 años – desde comienzos de los '80 – Cestari fue capaz de vislumbrar qué tipo de mecanización empezaban a requerir los cambios experimentados por la trilla en Argentina.

En la década del '80, la recolección de granos era protagonizada por decenas de marcas de cosechadoras. Compartían un molde delineado por tanques chicos, que no superaban los 2000 litros. La descarga de los granos se cumplía con lentitud. En auxilio de las cosechadoras se empleaban carros tolva, de plano inclinado y descarga por gravedad. Las formaciones clásicas durante la cosecha eran cuatro carros en fila y la presencia del chimango para cargar el camión.

La irrupción de cosechadoras importadas, dotadas de tanques de más de 5000 litros de capacidad y descarga rápida, planteó la necesidad de cambios.

Juan Fernando “Nino” Cestari, hijo del fundador Andrés, demostró su madera de visionario anticipándose a otras empresas que hacían intentos por encontrar la clave, y desarrolló las primeras Tolvas Autodescargables.

Al modelo embrionario lo dibujo con tiza, en tamaño real, sobre el piso del taller. La idea: una máquina para evitar las detenciones de la cosechadora y, por lo tanto, de tiempo y dinero.

Les llevó 7 meses desarrollar el primer equipo, haciendo “Nino” sus propios cálculos de resistencia. Lo logró a tal punto, que la primera serie de tolvas aún hoy se pueden ver funcionando en el campo.

Para que las máquinas fueran totalmente confiables, las probaba a campo en variadas condiciones de cosecha y después las desarmaba para detectar y buscar defectos.

Así contó “Nino” el debut triunfal de las tolvas: *“fuimos a un campo cercano a Colón (Buenos Aires), donde había cuatro cosechadoras New Holland trabajando, ocho tractores, ocho acoplados, ocho tractoristas y dos personas más en el sinfín, que recibían la carga de los acoplados por gravedad y la descargaban en el camión. En total, eran diez personas; entró nuestro acoplado, un tractor y un tractorista e hicieron el trabajo de los diez, yo le cambié el sistema de cosecha a la Argentina”*.

La innovación atrajo, incluso, a las marcas internacionales de cosechadoras como por ejemplo Claas, quien en una cumbre mundial de maquinaria agrícola tenía al lado de sus cosechadoras una tolva Cestari (única máquina de origen americano) con los colores de la marca alemana.

En el mercado interno, la tolva autodescargable hizo algo más que jubilar a los carros y los chimangos, abrió un ancho y explosivo segmento para la industria de agromáquinas. Además de Cestari, alrededor de 75 empresas ya producían tolvas en los comienzos de la segunda década del siglo 21.

Entre versiones de 1 y 2 ejes, los modelos disponibles en el mercado argentino superan el centenar. En cuanto a unidades vendidas anualmente, las tolvas llegaron al podio en el mercado interno, junto con tractores, cosechadoras, sembradoras y pulverizadoras.

Para el comercio exterior, más de 25 empresas se han anotado en los últimos años con el envío de sus productos, según registros oficiales.

La tolva es el cadete de la cosecha, pero tiene que ser un cadete eficiente. Si el productor y el contratista hoy tienen un tractor y una cosechadora de alta tecnología, la tolva debe estar a la misma altura. La filosofía para mantenerse a la vanguardia, se apoya en dos bases:

- 1- Fabricar lo que pide el usuario. Las modificaciones en los equipos se incorporan a partir de los requerimientos de cada cliente.
- 2- Atención al cliente. Brindar un servicio de reparación y reposición las 24 horas durante la cosecha y un servicio diferencial (en el costo) para los clientes fuera de la cosecha.

En el mercado nacional existen varios tipos de tolvas autodescargables de 1 y de 2 ejes y en diferentes capacidades de carga. Las hay desde 8 toneladas hasta 30 toneladas.

Las tolvas de 1 eje son como las de las siguientes figuras:

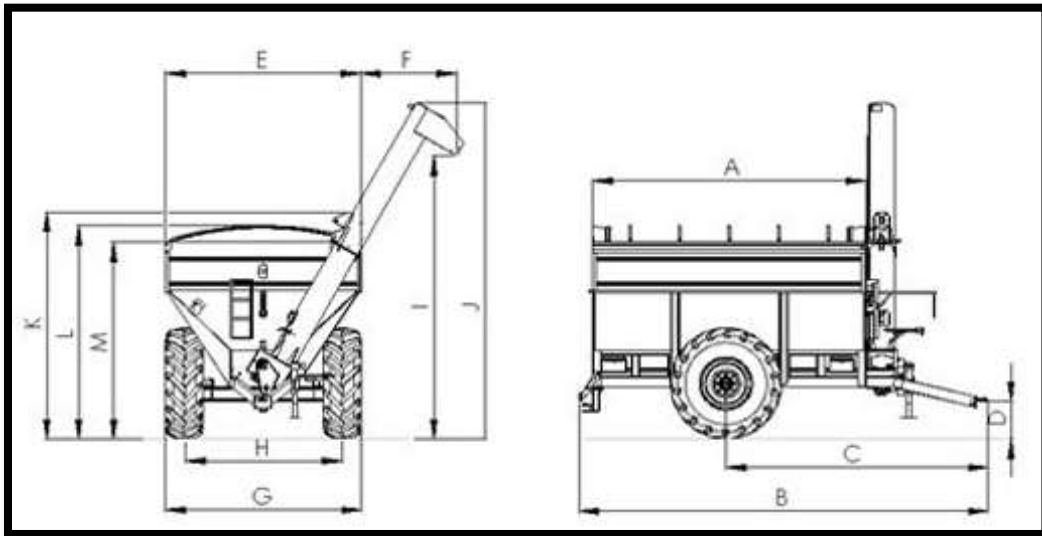


Figura N° 1: Esquema de Tolva de 1 solo eje.



Figura N° 2: Tolva de 1 solo eje.



Figura N° 3: Tolva de 1 solo eje.

Las Tolvas de dos (2) ejes y cuatro (4) ruedas, con la dirección en el eje delantero. La dirección puede ser de tipo convencional, es decir con punta de eje articulada y barra de dirección de la lanza. También existen algunos modelos de tipo de giro con vantrén. Actualmente también existe un modelo de acoplado tolva con los dos ejes directrices para reducir el ángulo de giro.

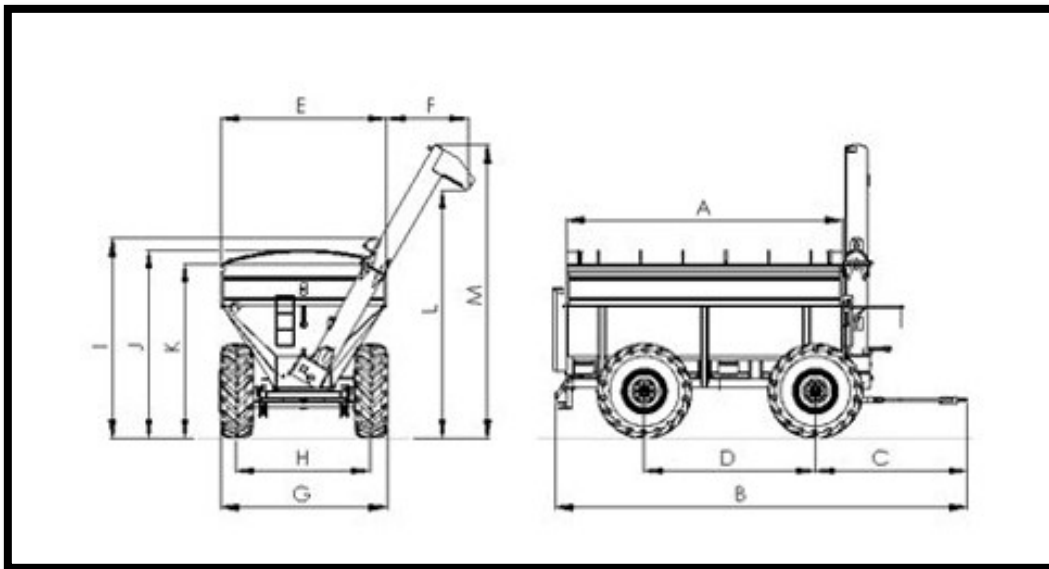


Figura N° 4: Esquema de Tolva de 2 ejes.



Figura N° 5: Tolva de 2 ejes con neumáticos.

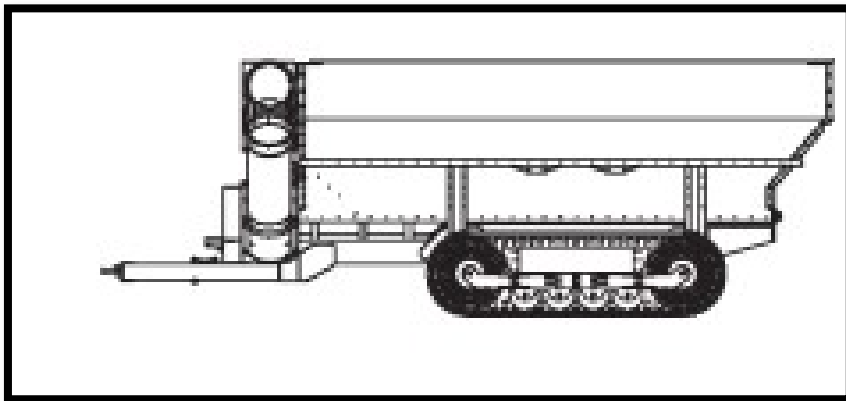


Figura N° 6: Esquema de Tolva con oruga de goma.



Figura N° 7: Tolva con oruga de goma.



Las diferentes características de las tolvas, capacidades en toneladas, cantidad de ejes, accesorios, dimensiones generales, tiempos de descarga, tipos de neumáticos y sistema de traslación, sistemas de descarga, etc., dependen de cada fabricante, pero todas cumplen con la misma función para la que fueron concebidas.

### **Función principal de una Tolva Autodescargable**

La función específica y principal de una tolva es la de asistir a la cosechadora de cereales dentro del lote de cosecha.

La cosechadora está todo el tiempo dentro del lote cosechando y no deja de hacerlo en ningún momento. Cuando la tolva de la cosechadora se llena de granos de cereal, la tolva autodescargable (que es arrastrada por el tractor) la acompaña para que ésta descargue todo el cereal sobre la tolva. Luego es la tolva la que se traslada desde el sector de cosecha hasta el camión de carga para volcar todos los granos que luego son llevados hasta los silos bolsa, que es el sistema de almacenamiento de granos más utilizado hoy en día.

### **Atributos a tener en cuenta a la hora de seleccionar una tolva**

Cuando se va a comprar una tolva autodescargable es muy importante tener en cuenta ciertas cuestiones que son claves para la buena selección, algunas de ellas son:

1. **Dimensionamiento:** la elección de la tolva depende de la cosechadora con la que se trabajará, del tractor disponible, del tamaño de los lotes a recolectar y también de si debe ajustarse a las necesidades de un productor o de un contratista.
2. **Capacidad:** Relacionada con el punto anterior, la gama de capacidad de carga en el mercado es amplia. Se puede recurrir a modelos de un eje con promedio de capacidad en torno a 14 toneladas. Desde este valor, asciende un rango que fue creciendo en los últimos años. Primero el tope estuvo dado por los equipos de 22 toneladas y actualmente ya hay versiones de 40 toneladas.
3. **Funcionalidad:** Seleccionar la tolva más conveniente, es una tarea también relacionada con la agenda de trabajo. Si se deberán atender procesos de siembra y cosecha, se puede optar por un modelo multipropósito, rubro que ha crecido y que cada vez ofrece más prestaciones.
4. **Descarga:** Los sistemas para descargar el material evolucionaron hacia versiones de mayor velocidad de trabajo, control hidráulico integral desde la cabina y diseños para resolver fácilmente el mantenimiento y la reposición de piezas desgastadas. Además, se innovó con la adición de orientadores de chorro para lograr descargas direccionadas, mediante mecanismos giratorios.
5. **Control:** Contar con una balanza electrónica en la tolva permite ejercer una supervisión concreta de la carga a camiones y del peso de los granos almacenados en silo bolsa o silos convencionales. Además, la balanza es útil para calibrar los monitores de rendimiento de las cosechadoras cuando trabajan con sensores de impacto.

6. **Sensores:** Las prestaciones electrónicas tienen una expresión relevante en los sensores de llenado. Con su uso se puede coordinar el trabajo de los equipos que intervienen en la recolección y también determinar cuándo la cosechadora tiene que efectuar una descarga.
7. **Rodados:** En las tolvas se ha ido reemplazando el uso de los rodados usuales de 100 libras por pulgada cuadrada de presión de inflado a favor de los neumáticos de alta flotación y radiales. Con mayor ancho de pisada y menor presión, permiten disminuir la compactación de los suelos. Otra novedad que está tomando cada vez más fuerza es el uso de orugas de goma en lugar de neumáticos convencionales.
8. **Versatilidad:** Para trabajar en distintos terrenos, los modelos de tolvas suman dispositivos de adaptación. Una de las más recientes innovaciones es el sistema de rodados traseros duales desplazados que se montan sobre brazos laterales con balancín. Mediante este sistema, se pueden copiar las irregularidades del terreno de modo independiente en ambos lados del equipo.
9. **Diseño:** Las tolvas de última generación han ganado en detalles como los sistemas de limpieza del tubo y de descarga por batea inferior. También se incorporaron mecanismos de lubricación externa centralizada. Otras innovaciones son las lonas cobertoras embutidas semiautomáticas, los brazos porta faros rebatibles para el transporte y los depósitos de aceite para lubricación de cadena.
10. **Seguridad:** La fabricación de tolvas autodescargables en Argentina se ajustó a las normativas de seguridad establecidas por la Unión Europea para sostener la corriente exportadora. Las exigencias se refieren a seguridad de tránsito en carreteras, frenos, luces, señalizaciones de peligro de uso y protecciones, entre otros aspectos.

## Las nuevas tecnologías y su impacto sobre la producción de grano

A comienzos del siglo XX, la agricultura suministraba alimentos para una población mundial del orden de los 1200 millones de personas mientras que hoy lo hace para cerca de 6000 millones. Dada la tasa de crecimiento en el mundo (hoy 60 millones al año), para el 2020 se espera una población cercana a los 8000 millones. Algunas proyecciones indican que deberá incrementarse la producción mundial de maíz, soja y trigo en alrededor de 700 millones de toneladas para el citado año 2020. Paradójicamente, la renombrada globalización, implica también la especialización. En efecto, cada vez es más fuerte la corriente de compradores demandantes de productos con especificaciones particulares y Argentina no puede permanecer ajena a ello.

### La tecnología en el sector agrícola

En 1983, el Dr. Adolfo Coscia, economista del INTA, en su libro sobre la segunda revolución agrícola de la región pampeana, expresaba que la tecnología moderna revolucionó a la agricultura tanto como a otras ramas de la economía. Pero la revolucionó de una manera distinta, menos visible para el que la contempla desde afuera y, como consecuencia, muchas veces los cambios pasaron inadvertidos. Las innovaciones tecnológicas pueden ser analizadas

desde diversas ópticas, ya sea en función de sus efectos asociados al incremento de los rendimientos, a la conservación de los suelos, al cuidado del medio ambiente, a la reducción de los costos, etc. Considerando su naturaleza, las tecnologías que impactan sobre la producción agrícola pueden ser:

- **Biológicas:** centradas en los organismos genéticamente modificados, pero continúan los desarrollos fitotécnicos tradicionales para mejorar y obtener nuevos cultivares, híbridos, etc.
- **Agroquímicas:** centradas en los fertilizantes, herbicidas, insecticidas y fungicidas.
- **Mecánicas:** enfocadas hacia la eficiencia de los equipos, la mayor versatilidad de uso y capacidad de trabajo, la incorporación de la electrónica, la informática y la seguridad para el operador.
- **De manejo:** mediante el uso de las tecnologías citadas, se perfeccionan las estrategias para el manejo de los cultivos destacándose actualmente los esfuerzos en el incremento de la productividad asociada a la conservación y la sostenibilidad, cuya expresión máxima es la siembra directa, la fertilización balanceada y la agricultura de precisión mediante el uso de información satelital, de sensores remotos y aplicación de los sistemas de información geográfica (GIS).

Individualmente o combinadas, estas innovaciones impactan sobre los diversos aspectos del sistema productivo ya sea en la ocupación de mano de obra, en el tiempo libre disponible, en la estructura agraria y en las superficies destinadas a cada actividad. También impactan sobre la oportunidad, calidad y cantidad de los granos producidos.

### **Influencia del excesivo tránsito en los campos**

El efecto repetitivo y acumulativo producido por la maquinaria agrícola pesada y por el pastoreo excesivo, en condiciones de humedad elevada del suelo, ocasiona serios daños al terreno productivo, ya que genera una gran compactación del mismo, dando como resultado un marcado déficit de la productividad.

Entiéndase por *compactación del suelo* a la densificación causada por la acción de equipamientos mecánicos, limitando el espacio y por consiguiente el contacto del aire y el agua con las partículas del suelo.

Las principales causas de compactación pueden ser:

- Lluvias excesivas que causan erosión en la superficie del suelo.
- Uso intensivo de arados de rejas o rastras de discos en capas profundas.
- La mecanización en demasía en el terreno puede dañar la estructura, llevando a la compactación.
- La compactación causada por máquinas se debe a la presión sobre el suelo, patinaje y carga.



El tránsito de la maquinaria agrícola, en las condiciones de siembra directa Argentina, ahora encuentra una amenaza más. Al efecto de compactación de suelo efectuada por el paso de la maquinaria cada vez más pesada, ahora se le suma la necesidad de transitar sobre un suelo completamente anegado por efecto de las intensas lluvias y/o napas freáticas en superficie. Por tal motivo, el contratista argentino requiere de una alternativa que le permita transitar sobre estas condiciones de suelo, evitando dejar huellas pronunciadas, pero manteniendo la capacidad de tracción y flotabilidad.

Una de las alternativas más eficientes, pero aún muy costosa es la utilización de orugas de goma. Las orugas de goma son la expresión más avanzada para obtener el objetivo buscado, ya que pueden alcanzarse niveles de presión específica sobre el suelo muy bajos llevando a la mínima expresión el nivel de huellas (compactación) y expresando al máximo la flotabilidad sobre el suelo. La incorporación de orugas de goma, en todos los equipos agrícolas, constituirá a mediano plazo un verdadero sistema integrado equipando cosechadoras, carros tolveros, pulverizadoras, Fertilizadoras y sembradoras, lo que permitirá seguir utilizando equipos coherentes con el modelo productivo argentino, de gran tamaño y peso.

Las orugas proporcionan, por la mayor flotabilidad, un menor esfuerzo de rodadura (potencia necesaria para desplazarse – mayor cuando más se hunde el equipo), lo que se traduce en una disminución en el consumo de combustible.



Figura N° 8: Tractor y Tolva con sistema de oruga.

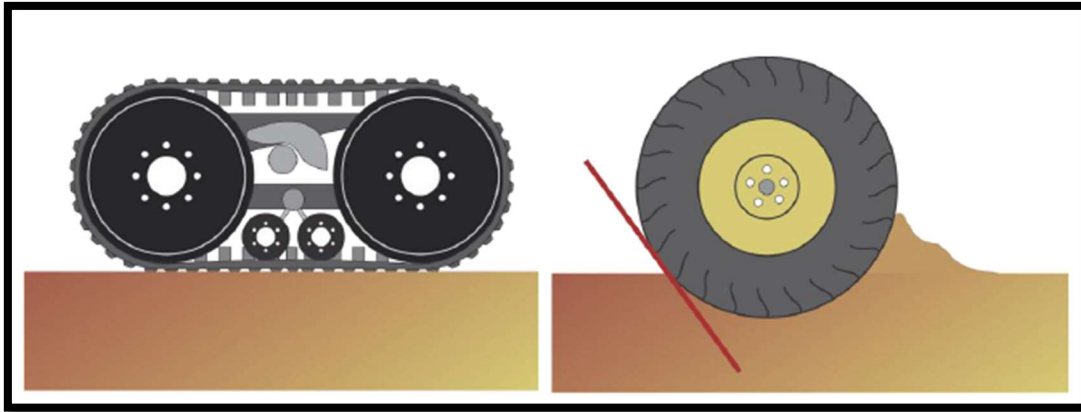


Figura N° 9: Comparación de flotabilidad y esfuerzo de rodadura. Oruga/Neumático.

El sistema de tracción con orugas de goma es la herramienta más eficiente para lograr un alto poder de tracción con alta flotabilidad sobre el suelo. Estas orugas, a diferencia de las metálicas, permiten el desplazamiento en rutas pavimentadas a velocidades que pueden superar los 60 Km/h, situación altamente beneficiosa para los contratistas agrícolas que deben desplazarse grandes distancias siguiendo los lotes de acción productiva. Además, la oruga de goma en ventaja a la metálica, presenta una banda de rodamiento sellada (espacios inter-tacos sellados por el caucho de la banda de rodamiento) lo cual permite aumentar la flotabilidad, reduciendo la compactación de suelo y el nivel de huelleado del lote transitado.

Las orugas permiten aumentar la eficiencia en el uso de la relación peso – potencia aprovechando más eficientemente el peso de la máquina para traducirla en tracción. Si se comparan los sistemas de tracción por ruedas versus las orugas es destacable mencionar que, el sistema de tracción por ruedas, puede lograr como máximo un 80 % de eficiencia tractiva en su configuración ideal. Mientras que las orugas de goma rondan el 98 % de eficiencia de tracción.

Otro punto necesario de mencionar es el efecto del sistema de tracción sobre el suelo. En general los sistemas de orugas producen una presión sobre el suelo de entre 2 y 4 veces menor que los de tracción por ruedas, reduciendo significativamente el efecto de compactación de suelo. En promedio, para una cosechadora de 20 Tn provista de neumáticos diagonales (convencionales) ejerce sobre el suelo una presión aproximada de 1,6 Kg/cm<sup>2</sup>, mientras que si se equipa con neumáticos radiales lo hace en 850 gr/cm<sup>2</sup> y en cambio, si se conforma con orugas de goma ejerce 460 gr/cm<sup>2</sup> disminuyendo el impacto sobre el suelo.

Según la disposición de los rodamientos de la oruga puede dividirse en 4 grandes grupos: A) Orugas triangulares, B) Orugas rectangulares, C) Orugas trapezoidales isósceles y D) Orugas trapezoidales escalenos.

A y B) Las orugas triangulares y rectangulares son las de uso más frecuente en cosechadoras, se caracterizan por presentar una distribución perfecta de la masa de la máquina en toda la superficie de apoyo de la banda de rodamiento dándole una alta eficiencia tractiva y reducida compactación de suelo. Además, los sistemas rectangulares modernos, presentan controladores de presión en cada uno de los rodillos de apoyo, reduciendo los esfuerzos de rodadura normales de la transitabilidad y permitiendo atravesar perfectamente microrelieves de suelo sin dañarlos, por ejemplo, curvas de nivel (en sistematización de suelos) ni perder tracción en depresiones o

préstamos. La limitante de estos dos sistemas se basa en el trabajo sobre suelos barrosos (suelos agrícolas altamente anegados por épocas de lluvias frecuentes), ya que, a pesar de su gran flotabilidad, cuando esta se pierde en un suelo sin capacidad portante y al enterrarse por encima del eje del rodillo delantero, se supera la capacidad de tracción impidiendo la transitabilidad.

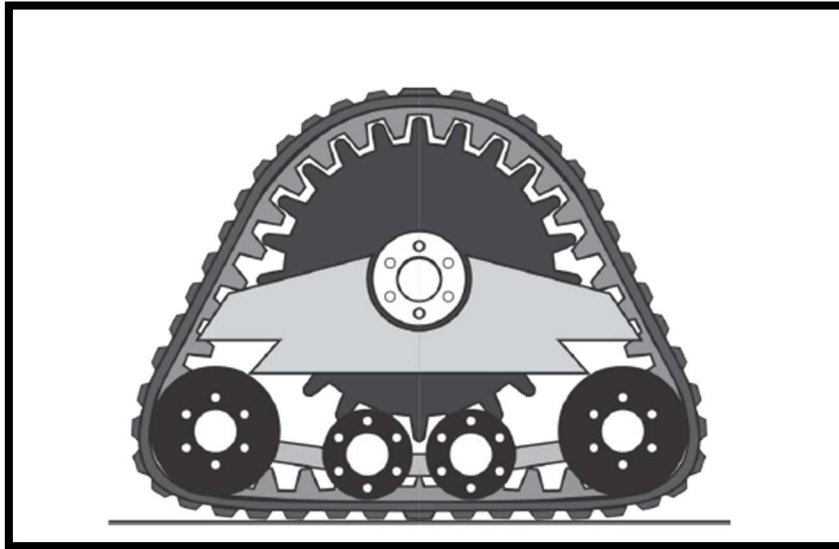


Figura N° 10: Oruga triangular.

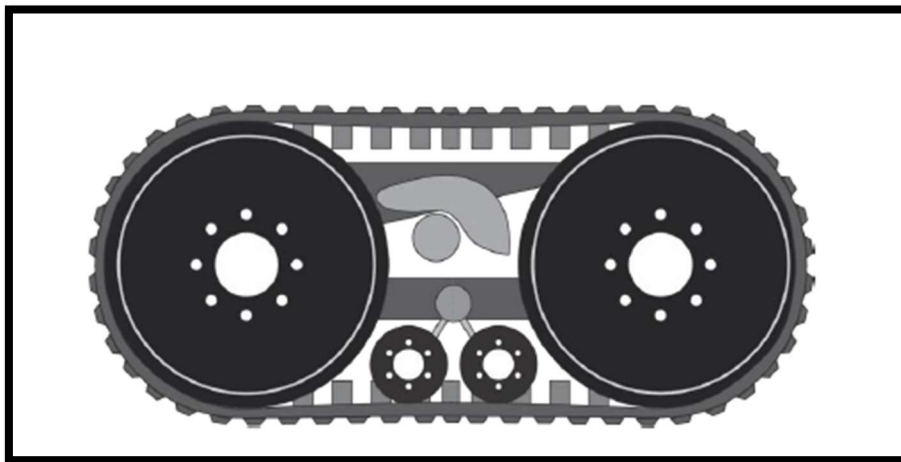


Figura N° 11: Oruga rectangular.

C) Las orugas trapezoidales isósceles por su disposición geométrica son dispuestas prácticamente en su totalidad en tractores agrícolas y viales. Logran mantener una buena visibilidad de trabajo, gracias a su rodamiento delantero de menor diámetro, distribuyen muy bien el peso en el apoyo de la banda de rodamiento mejorando la tracción y reduciendo los efectos de compactación de suelo. Su limitante, al igual que en las descritas anteriormente, se basa en el trabajo sobre suelos altamente anegados, debido a que su rodillo de apoyo delantero

es de menor diámetro que el trasero lo cual hace que al enterrarse demasiado se supere la capacidad de tracción impidiendo el desplazamiento.

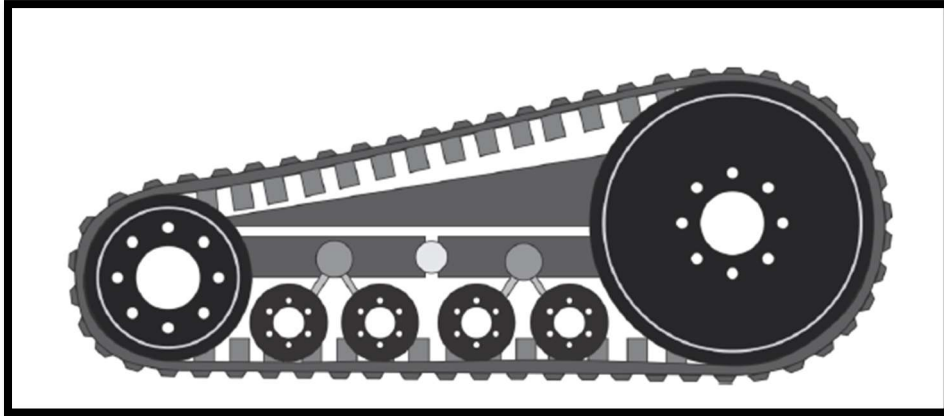


Figura N° 12: Oruga trapezoidal isósceles.

D) Las orugas trapezoidales escalenos, se caracterizan por presentar un rodillo delantero ocioso o suspendido por encima de la línea de apoyo, transfiriendo parte de la masa de la máquina a este rodillo. Su principal diferencia, se basa en que son altamente funcionales en suelos barrocos. Esto se debe a que, con ese rodillo suspendido, se permite incrementar la transitabilidad de las orugas a pesar de existir un hundimiento pronunciado. Condición adquirida gracias a su gran dimensionamiento de rodadura que asemeja a una rueda de gran diámetro lo cual le confiere un alto poder de tracción aún en condiciones de suelos altamente anegados. Su deficiencia estaría dada por no contar con sistemas de control de presión por lo que suelen ser destructivos de los microrelieves del suelo.

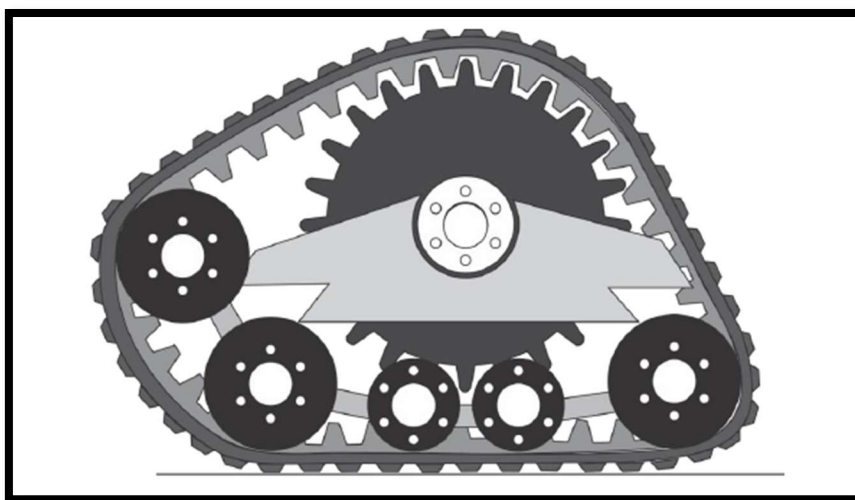


Figura N° 13: Oruga trapezoidal escaleno.

### Compactación Superficial

La compactación superficial es causada principalmente por la presión de los neumáticos y orugas de las máquinas agrícolas en el suelo. Mientras más ancha sea la huella y más superficie de contacto haya entre el neumático y el suelo menor va a ser la presión que se ejerce sobre éste y por lo tanto menor la compactación generada.

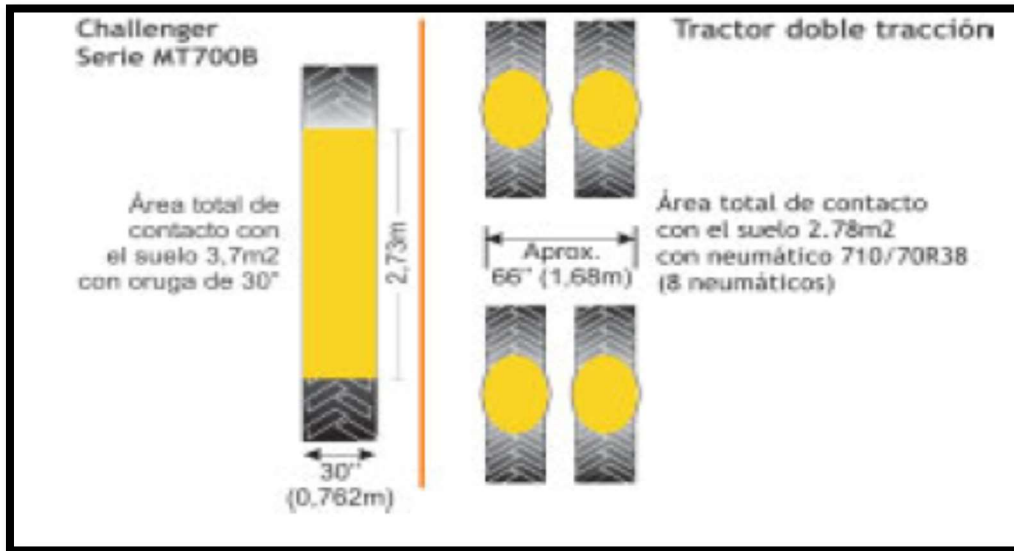


Figura N° 14: Área de contacto de los neumáticos.

### Compactación Profunda

La compactación profunda es causada principalmente por el peso del tractor, tolva, cosechadora, etc. El peso en los ejes de tractores es mayor, ya que la huella del neumático es más estrecha. Los ejes ejercen mayor presión en un área concentrada, aumentando la profundidad de la compactación.

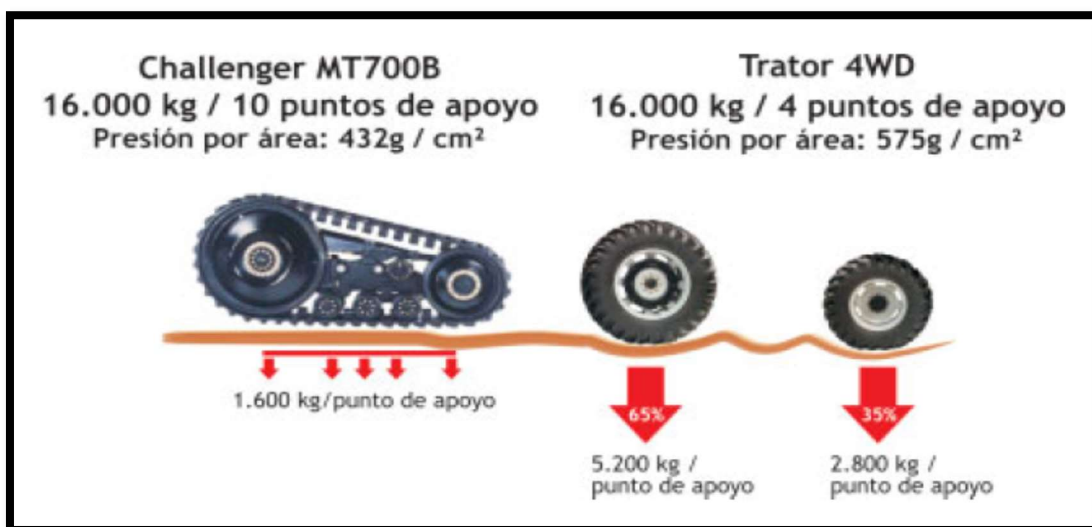


Figura N° 15: Detalle de la compactación profunda.



## Prevención de la Compactación del Suelo

La compactación del suelo es un fenómeno difícil de corregir y de un elevado costo. Por lo tanto, hay que tomar las medidas necesarias para que éste fenómeno no ocurra o bien sea mínimo, de manera que no llegue a niveles que limiten el potencial productivo de la especie que se está cultivando.

Algunas características a tener en cuenta son:

- Peso de la maquinaria.
- Distribución del peso de la maquinaria.
- Ancho de los neumáticos y tipos de neumáticos.
- Patinaje de las ruedas.
- Velocidad de trabajo.
- Numero de pasada de la maquinaria.
- Profundidad de trabajo del implemento de laboreo del suelo.

## Agricultura Argentina

La agricultura argentina es una de las principales actividades económicas ya que no solo abastece al país, si no que el excedente se destina a la exportación.

Argentina tiene una superficie continental de alrededor de 2,8 millones de kilómetros cuadrados y cuenta con unas 34 millones de hectáreas con cultivos agrícolas.

Los principales cultivos que ocupan esa superficie son: **soja, trigo, maíz, girasol, sorgo y arroz.**

La producción de **hortalizas y legumbres** ocupa solamente 1,5% de ese total, con unas 500.000 hectáreas. El volumen de producción es de 8 a 10 millones de toneladas, y si bien es muy inferior a cereales y oleaginosas que ronda los 100 millones de toneladas (97,5 millones de toneladas millones de toneladas en la campaña 2016/2017), se destaca fundamentalmente por su elevado valor económico por unidad de peso y por su alta producción por unidad de superficie cultivada.

La actividad agrícola se desarrolla en tres zonas: templada, subtropical y árida; que se diferencian por sus condiciones climáticas y su aptitud para la agricultura. Los distintos suelos y climas del país, ofrecen una diversidad de producciones agrícolas, adaptadas a las posibilidades de cada región.

## Cultivo de cereales

La zona por excelencia para el cultivo de cereales es la pampa húmeda, con una superficie total de alrededor de 210.000 km<sup>2</sup> concentra el 80% de la producción de cereales.

Según un informe del Instituto de Estudios Económicos de la Bolsa de Cereales la cosecha de soja 2017/18 sería de 54,8 millones de toneladas y la de maíz de 37 millones de toneladas. Argentina es el mayor proveedor mundial de aceite y harina de soja y el tercero de maíz.

La mayor parte de la producción está en la provincia de Buenos Aires, seguida por Santa Fe y Córdoba.

En el sudeste de la provincia de Buenos Aires, el trigo que se siembra tiene rendimientos que pueden superar los 6000Kg/ha. Las tierras cultivadas con trigo se alternan con girasol, papas y pastoreo de ganado.

En el noreste de la provincia de Buenos Aires de clima templado cálido, en los cultivos de primavera-verano se rota el trigo con maíz, mijo y sorgo.

En el este Córdoba, sur de Santa Fe y oeste de Entre Ríos el trigo rota con el maíz, la soja y el pastoreo de animales.

En el noreste de Entre Ríos, donde se combinan los inviernos cortos con la gran disponibilidad de agua, se cosecha arroz.

La zona templada concentra gran parte de la actividad ganadera, por lo que también produce el mayor porcentaje de cultivos forrajeros entre los que se destacan la alfalfa, avena, sorgo, cebada y centeno.

## Trigo

La Argentina es aún uno de los 10 primeros productores mundiales de trigo, el cual fue históricamente su cultivo insignia.

Pero se observa en la última década una disminución del 38% en el área cultivada que pasó de un promedio de 5.829.333 de hectáreas sembradas en el período 2003-2006 a 3.600.000 de hectáreas sembradas en 2014-2015.

Observándose en consecuencia una caída en la producción del 30%, con una producción de 14.383.333 de toneladas en el período 2003-2006, que se reduce a alrededor de 10.000.000 de toneladas para 2014/2015.

El volumen de producción de trigo, de acuerdo a datos de la Bolsa de Cereales, para la campaña 2016/17 es de 11,2 millones de toneladas, un 10,9% más que la campaña anterior.

## Arroz

La producción de **arroz** en Argentina se concentra en las provincias de Entre Ríos (32%), Corrientes (50%), Santa Fe (13%), Chaco, Formosa y Misiones (MinAgri). El arroz forma parte de la economía regional del litoral argentino.

En los últimos 10 años la producción se ha incrementado en un 118%, acompañado por un alza en los rendimientos del 24%.

## Cultivo de oleaginosas

El denominado “complejo oleaginoso” es hoy el principal bloque exportador y uno de los pilares de la economía nacional.

Las estrellas que hacen brillar la producción argentina de oleaginosas en el contexto mundial son el **girasol** y la **soja**, que continuamente mejoran su genética y protagonizan incrementos en la producción.

El principal cultivo del complejo oleaginoso es la soja, seguida en importancia por el girasol. También se producen, aunque en muy pequeña proporción, **cártamo, colza y lino**.

Las principales provincias productoras son Córdoba, Santa Fe y Buenos Aires, que en conjunto representan el 84 % del total nacional.

## Soja

Dentro del mercado mundial de oleaginosas la producción argentina representa el 18% del total. Argentina ocupa el tercer lugar como productor mundial de aceite de soja, detrás de China y Estados Unidos.

A modo de ejemplo del crecimiento en una década, Argentina pasa de una producción de 31,5 millones de toneladas en 2003/2004 y 14,5 millones de hectáreas sembradas; a 53 y 55 millones de toneladas en el 2013/2014 y más de 20 millones de hectáreas sembradas.

Según datos de la Bolsa de Cereales en el 2014/2015 se sembraron 20,6 millones de hectáreas con una producción de 56 millones de toneladas.

De acuerdo al estimado de GEA de la Bolsa de Comercio de Rosario la cosecha de soja con una superficie sembrada de 19,2 millones de hectáreas, será de 56 millones de toneladas en la temporada 2016/2017, ligeramente superior a los 55,3 millones de toneladas en la temporada 2015/2016 con una mayor superficie sembrada de 20,2 millones de hectáreas.

## Maíz

El maíz se cultiva principalmente en el norte y sureste de la Provincia de Buenos Aires, sur de Santa Fe, sur de Córdoba y norte de La Pampa.



La producción de maíz pasó de 23,7 millones de toneladas producidas en la temporada 2010/2011, 25 millones para la temporada 2012/2013 y 29,8 millones de toneladas en 2013/2014.

Según el Departamento de Estimaciones Agrícolas de la Bolsa de Cereales la cosecha de maíz de la campaña 2014/2015, fue de 30 millones de toneladas con 3,85 millones de hectáreas sembradas.

El análisis de GEA de la Bolsa de Comercio de Rosario para 2016/2017 calcula la siembra de 5,8 millones de hectáreas, proyectando una producción de 38 millones de toneladas de maíz. Superaría a la campaña 2015/2016 con 30,1 millones de toneladas y una superficie sembrada de 4,9 millones de hectáreas.

### **Lino**

En las provincias de Entre Ríos y Buenos Aires se destaca la producción de lino utilizado en la industria textil y para la fabricación de aceite industrial.

Argentina fue el principal exportador del mundo de lino (linaza) pero el mercado colapso en la década de 1930.

### **Girasol**

La producción de aceite de girasol de Argentina, representa un 9% del total mundial, detrás de Rusia, Ucrania y la Unión Europea.

Si bien el 50% de la producción de girasol se encuentra localizada en la Provincia de Buenos Aires, las restantes áreas sembradas tienen lugar en zonas marginales del país: provincia de Chaco, norte de Santa Fe, Santiago del Estero, este de La Pampa y sudoeste de Buenos Aires. Zonas alejadas de las fábricas y puertos del Gran Rosario, Bahía Blanca y Quequén. Según ASAGIR, la Asociación Argentina de Girasol, esta situación disminuye su rinde y aumenta su costo.

Mientras su área sembrada promedio fue de 2.021.667 hectáreas en los ciclos 2003/2004 y 2005/2006, se redujo un 27% con 1,48 millones de hectáreas en el 2013. En tanto la producción de girasol se redujo un 34%: de 3,53 millones a 2,32 millones de toneladas, en igual período.

Debido a la quita o baja de las retenciones a los cereales que se operó en diciembre de 2015, el sector está experimentando un incremento en la producción de girasol.

Analizando el 2016/2017 se advierte un ligero aumento del área sembrada de girasol, que se estima en 1,672 millones de hectáreas (ASAGIR), lo cual podría derivar en una producción de 3,3 millones de toneladas. Esto significa un aumento en la superficie sembrada del 31%, y de un 20% en la producción aproximadamente, en relación al 2015/2016.

## **Maní**

Argentina es el mayor exportador mundial de maní manufacturado, y principal proveedor de la Unión Europea. En el 2013 se exportó el 95% de la producción, desplazando a China y Estados Unidos. (Cámara Argentina del Maní)

El 95,1% de la producción nacional de maní se cultiva en el sur de la provincia de Córdoba. También se cultiva maní en San Luis y La Pampa. El Maní cultivado en Córdoba lleva la denominación de Maní de Córdoba- Certificación de Origen. (BCCBA)

Del 2011 al 2013 cayeron las exportaciones de 529.000 toneladas a 460.000 toneladas, por razones climáticas y de coyuntura del mercado internacional. (SeNaSa)

Para el 2016/2017 se calcula que se cosecharan 291.893 has., que resulta un 12,8% por debajo de las 334.740 has., del ciclo 2014/2015. En tanto la producción 2016/2017 se estima en 916.200 toneladas un 22,9% inferior de las 1.188.400 toneladas de la campaña 2014/2015. Se estima que las lluvias y las bajas temperaturas habrían afectado en forma negativa la cosecha. 2016/2017. Estos valores corresponden a la producción total de maní en caja de acuerdo a estimaciones de la Bolsa de Cereales de Córdoba.

2019

## **CAPÍTULO I**

Lunatti, Germán  
Benedetti, Lucas Raúl

# **PRESENTACIÓN DEL PROYECTO**

## CAPÍTULO I

### 1. PRESENTACIÓN

#### 1.1 Organización Del Proyecto

Antes de comenzar de lleno con el desarrollo del proyecto, es menester realizar un breve comentario acerca de la estructura de contenidos de dicho trabajo.

El proyecto se compone de una introducción y luego está dividido en ocho (VIII) capítulos. Dichos capítulos están compuestos de la siguiente manera.

En el primer capítulo se realiza una síntesis de la organización temática, con el fin de lograr una correcta distribución de los temas que se tratan, acompañados de una justificación del proyecto.

El segundo capítulo tiene por objeto mostrar cómo está compuesta la tolva. En el mismo se realiza una descripción general de la máquina y se detallan los materiales usados en la fabricación que tienen gran importancia a la hora de su selección. Se puede ver en este capítulo una vista general del equipo.

En el tercer capítulo se analiza, calcula y desarrolla el chasis de la tolva. Se describen y analizan los dos casos más solicitados y en base a la peor condición se desarrolla el cálculo de los largueros y travesaños, se realizan los diagramas de momentos flectores, corte y normal y se dimensionan las secciones. También se dimensiona y calcula la lanza de tiro, gato mecánico y enganche.

En el capítulo cuatro, se calculan y dimensionan los ejes pivotantes de la caja de la tolva y los bujes con los cuales dichos ejes tienen contacto permanente.

El quinto capítulo se refiere al diseño y cálculo del tren rodante; en él se desarrolla el cálculo y diseño del eje principal, que tendrá en sus extremos acoplado el sistema de oruga de goma para el traslado, el cálculo de las puntas de eje y la posterior selección de los rodamientos y retenes y por último la selección y diseño de la oruga.

En el sexto capítulo se muestra y desarrolla el sistema hidráulico de la tolva, cómo está compuesto y de qué manera funciona y además la selección de los cilindros hidráulicos y componentes más importantes.

En el capítulo siete se hace el desarrollo y diseño del conjunto de descarga de la tolva, el cual se basa en un sistema de cinta transportadora de goma con canjilones plásticos, los cuales se encargan de realizar la descarga del cereal. Aquí se realizó la selección de la banda, los canjilones y se calculó la velocidad de la cinta. Por otro lado, se seleccionó la caja de cruce y la barra de mando.

En el capítulo ocho presentamos y explicamos el sistema de codificación usado para identificar cada pieza y parte componente de la tolva y, por último;

En el capítulo nueve, se muestran todos los planos que conforman la máquina, planos de conjuntos, subconjuntos y de cada pieza.

## 1.2 Justificación Del Proyecto

Como se sabe, hoy en día la actividad agrícola es muy importante en nuestro país ya que gran parte de los cereales producidos se exportan y otra cantidad se utiliza como consumo interno.

Para ser competitivos a nivel mundial con los productos que exportamos es esencial prestar mucha atención a la calidad de los mismos.

Para lograr esta calidad es primordial que los productores tengan en cuenta varios factores como son el clima, la zona geográfica, tipo de suelo, tipo de semillas, cultivo apropiado para esa zona y suelo y principalmente la tecnología y maquinaria que se utiliza.

Cuando hablamos de tecnología y maquinaria nos referimos a las máquinas que utilizamos desde la siembra hasta la cosecha y transporte al camión o almacenado en silos bolsa del cereal. Entre éstas tenemos Sembradoras, Cosechadoras, Tolvas, Tolvas Autodescargables, Embolsadoras, Chimangos, etc.

En este proyecto se desarrollará una Tolva Autodescargable de 22 Tn de capacidad, máquina encargada del transporte, carga y descarga de todo tipo de cereal, con sistema de descarga por medio de cinta transportadora y mediante la elevación de la caja con la ayuda de un cilindro hidráulico telescópico, es decir el cereal cae por gravedad hacia el tubo de descarga. La ventaja principal que presenta esta Tolva es que no daña ni rompe el grano de cereal y además el mantenimiento que requiere es mínimo. No genera desperdicio de grano y algo muy importante es que el tiempo de descarga compite con cualquier Tolva Autodescargable con sinfín. También posee un sistema de traslación compuesto por oruga de goma lo cual le confiere las siguientes ventajas: reducción de la compactación del suelo, mayor rendimiento de la cosecha, mayor productividad, reducción en las tareas de labranza, ahorro de combustible, mejor transitabilidad, versatilidad y mejor potencia en el arrastre.

Con este proyecto queremos llegar a todos los productores del país porque esta Tolva presenta una ventaja muy importante y es que está preparada para operar con cualquier tipo de cereal, desde cereales débiles hasta semillas de la más alta calidad (poroto, maní, arroz, lenteja, garbanzo, soja, trigo, maíz, etc.).

## 1.3 Objetivos del Proyecto

### 1.3.1 Objetivos Generales

- Desarrollar una Tolva Autodescargable con oruga de caucho y noria de descarga.
- Aplicación de conocimientos adquiridos durante el cursado de la carrera.

- Obtener mediante investigación y búsqueda, la información necesaria para llevar adelante este proyecto.
- Manifiestar las ventajas que presenta utilizar una Tolva Autodescargable de estas características.

### 1.3.2 Objetivos Específicos

- Diseñar una estructura capaz de soportar, sin romperse ni dañarse, el peso de una Tolva o caja llena de cereal y en elevación, con un ángulo de  $30^\circ$  a  $35^\circ$  grados de inclinación.
- Verificar y calcular, usando herramientas y bibliografía adquirida en la carrera, partes que pueden resultar críticas y que, mediante la aparición de una falla, pueda poner en riesgo la estructura de la máquina y más importante aún, la vida de las personas.
- Elaborar un sistema de codificación que permita un mayor y mejor orden y manejo, y sobre todo una estandarización de los materiales usados en la fabricación de la Tolva.
- Verificar y comprobar mediante software de cálculo basado en el Método de los Elementos Finitos, la estructura y partes componentes críticas, previamente comprobadas con el cálculo manual.

2019

## **CAPÍTULO II**

Lunatti, Germán  
Benedetti, Lucas Raúl

# **DESCRIPCIÓN DEL EQUIPO**

## CAPÍTULO II

### **2. DESCRIPCIÓN DEL EQUIPO**

#### **2.1 Aspectos Generales**

En términos generales, la Tolva Autodescargable se compone de un chasis fabricado con chapa de acero plegada en forma de perfil C, una caja o tolva donde se almacenará el cereal, también construida en chapa de acero, un sistema de descarga por medio de Noria, o cinta transportadora con canchales de arrastre, un cilindro hidráulico telescópico para permitir la elevación de la tolva y de esta manera la caída por gravedad del cereal hacia la noria de descarga, y el sistema de oruga de goma para la traslación de la máquina.

Tanto la tolva como el chasis poseen refuerzos integrales que le otorgan una extraordinaria robustez y que, por su exclusivo diseño, no requiere mantenimiento.

La Tolva Autodescargable carece de sinfín barredor interno, evitándose su posterior mantenimiento, ya que el sistema hidráulico que posee, eleva la parte trasera de la Tolva y, por “gravedad”, hace deslizar los granos hacia la Noria elevadora de descarga.

Esta Noria está provista de una cinta que tracciona baldes plásticos, diseñados especialmente para evitar la rotura de granos. Es ideal para el trabajo con cereales débiles o semillas de alta calidad, cuyas roturas no pueden superar el 0,50% (poroto, maní, arroz, arvejas, lentejas, garbanzos, semillas, etc.).

El sistema posee una gran capacidad de descarga que permite ahorrar hasta un 50% de tiempo, comparada con otras tolvas que utilizan sinfín de descarga.

#### **2.2 Partes componentes de la Tolva**

La tolva está compuesta por las siguientes partes principales:

1 - Caja y falso chasis: parte donde se almacena el cereal que luego será descargado por gravedad. La misma está soportada y montada sobre un falso chasis el cual le da rigidez y forma a la caja.

2 – Chasis: es la estructura principal y tiene por objeto soportar la caja cargada con el cereal, el eje principal con las orugas, el sistema de descarga de noria y el cilindro telescópico que eleva la caja.

3 – Tren Rodante: se compone de un eje principal con puntas de eje en sus extremos y en cada una va montada una oruga de goma, que son las que permiten el movimiento de traslación de la tolva.



4 - Sistema de descarga: sistema que realiza la descarga del cereal a través de cangilones que están atornillados a una cinta transportadora la cual gira dentro del tubo de descarga, gracias a una caja de transmisión que está conectada a la toma de fuerza del tractor.

### 2.3 Descripción y características de la caja

La caja es el lugar de la máquina donde se almacena el cereal cosechado en el campo que luego será descargado a un camión o bien a una embolsadora. En nuestro caso es una caja ciega, es decir no posee sinfin barredor interno debido a que el cereal cae por gravedad a través de la elevación de la caja, sino que solamente tiene la abertura en el frente para el ingreso del cereal a la noria de descarga.

El rasgo más determinante es el volumen o capacidad máxima que puede soportar el chasis, el cual estará dado por el tamaño de la caja. En la actualidad se pueden encontrar diferentes volúmenes de tolvas, partiendo desde los 14 m<sup>3</sup> hasta los 40 m<sup>3</sup>. En este trabajo la tolva que se desarrollará es de 22 Tn con un volumen de caja sin copete de 24 m<sup>3</sup>, ya que se adapta muy bien a las necesidades del mercado nacional, es la más usada por los productores y tiene un tamaño promedio razonable, ni muy chico ni muy grande.

Como inconveniente principal, la tolva sufre gran desgaste debido a la erosión que producen los cereales en el momento en el que se realiza la descarga de los mismos, siendo la parte más afectada la inferior, el piso de la tolva debido al permanente y excesivo roce de los cereales en el proceso de descarga y también los tubos inferior y superior de descarga, y es muy notable como este desgaste se incrementa con el paso de los años.

Como mejora y solución a este problema, se propone utilizar una chapa de alta resistencia al desgaste en la confección y fabricación de la caja de la tolva y en los tubos de descarga como lo es la chapa MLC 500, lo cual trae como beneficio el aumento de la vida útil de la misma.

#### 2.3.1 Cálculo teórico del volumen de la tolva.

Como se dijo anteriormente la capacidad de la tolva es una variable importante. La elección debe hacerse teniendo en cuenta ciertas cuestiones como lo son, cantidad de hectáreas a cosechar, tipo de cosechadora, si se es productor o contratista, cantidad de camiones a cargar, entre otras.

Si la tolva es muy chica, las horas de trabajo se pueden ver duplicadas o triplicadas y esto generaría un problema en la logística del transporte del cereal desde el campo al destino final, pérdidas de dinero, etc. Si es muy grande, aunque se trabaje de manera holgada, la inversión no se amortizará debidamente.

#### 2.3.2 Medidas generales

Las medidas generales que tendrá la tolva de este proyecto son las siguientes:

Largo: 8.000 mm

Ancho: 3.200 mm

Alto: 3.360 mm

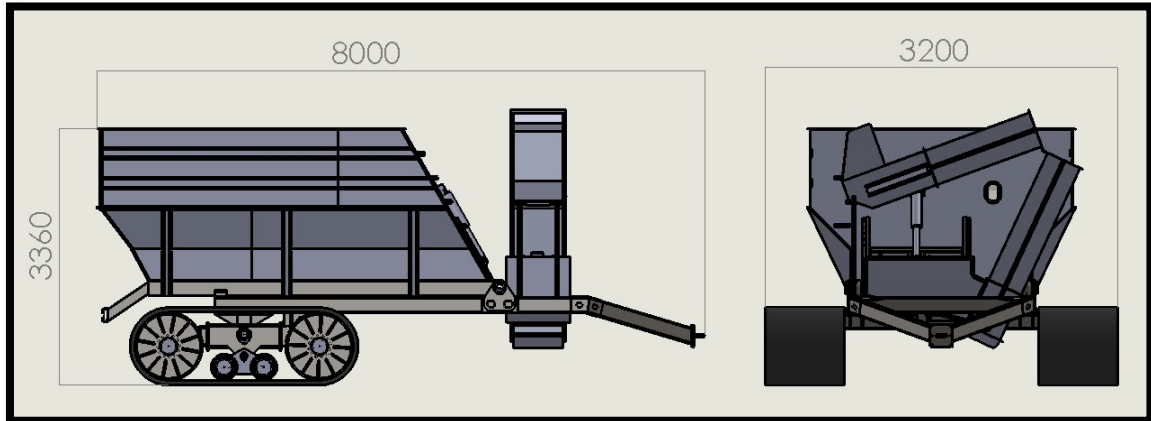


Figura 2.1: Medidas de la tolva

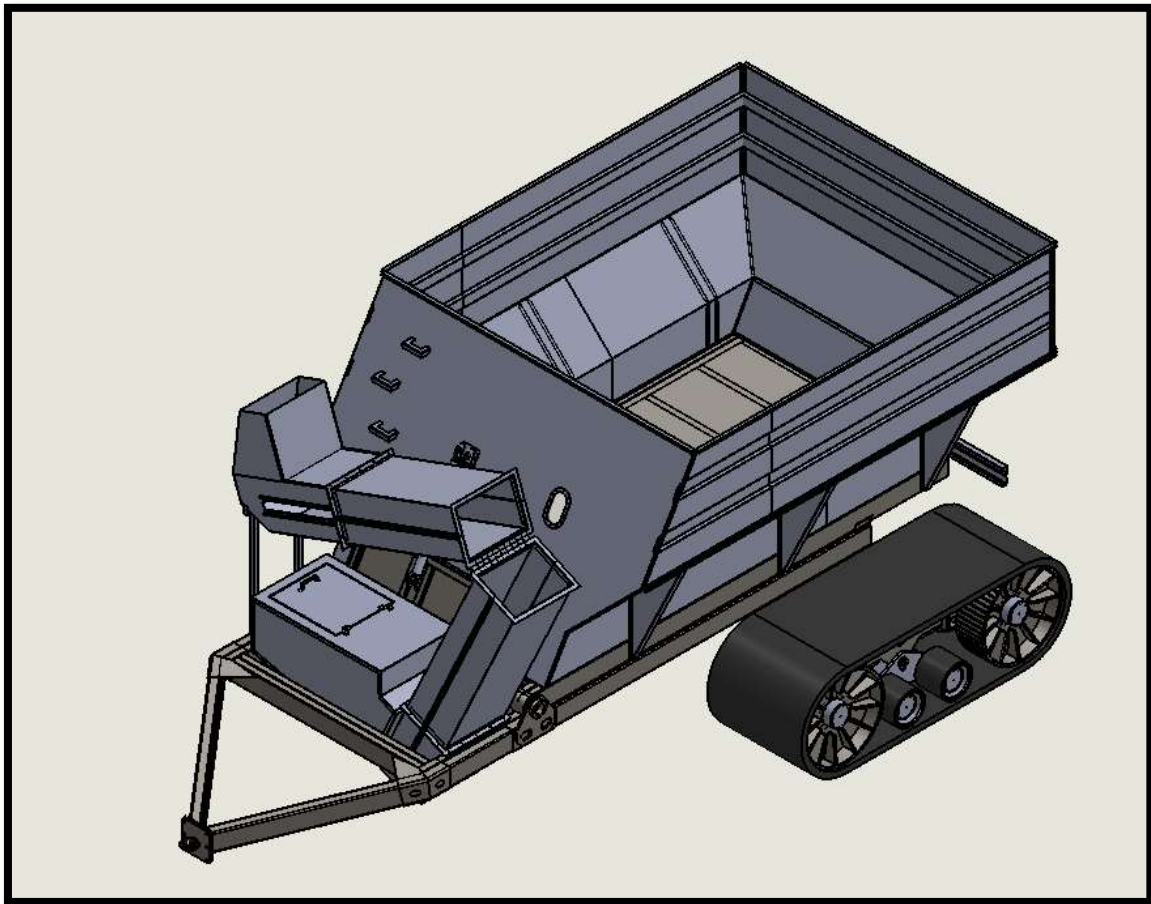


Figura 2.2: Representación de la tolva

La tolva tendrá una forma rectangular en la parte superior y forma trapezoidal en la parte central e inferior.

### 2.3.3 Cálculo del volumen real de la tolva.

El volumen o capacidad máxima de la tolva hace referencia a la carga que se puede introducir en ella. Este volumen está determinado por las medidas que posee la tolva (Punto 2.3.2), se puede afirmar que, a mayores medidas de la tolva, mayor capacidad tendrá esta.

Para determinar el volumen de la tolva de una manera más exacta se recurrió al uso del programa de diseño SolidWorks, el cual permite por medio del dibujo de la tolva con sus medidas generales, calcular el volumen de la misma evitando cálculos tediosos por la forma y geometría de la tolva.

De todos modos, se muestra a continuación un cálculo genérico del volumen para tener una idea del valor. Se va a calcular el volumen del rectángulo superior y del trapecio y luego se van a sumar para obtener el total.

a)- Volumen del rectángulo:

$V_1 = b \times a \times l$  ∴ V: Volumen; b: Base; a: Altura y l: Largo o longitud.

$V_1 = 3200 \text{ mm} \times 1000 \text{ mm} \times 3990 \text{ mm}$  (resultado en  $\text{m}^3$ )

$V_1 = 12,77 \text{ m}^3$

b)- Volumen del trapecio:

$V_2 = \frac{B+b}{2} \cdot a \cdot l$  ∴ V: Volumen; B: Base mayor; b: Base menor; a: Altura y l: Longitud o largo.

$V_2 = \frac{3200+198}{2} \cdot 910 \text{ (mm)} \cdot 4681 \text{ (mm)} =$

$V_2 = 11 \text{ m}^3$

Entonces el volumen total queda:

$V_T = V_1 + V_2 = 12,77 \text{ m}^3 + 11 \text{ m}^3$

$V_T = 23,8 \text{ m}^3 \approx 24 \text{ m}^3$

Como se mencionó en la descripción al comienzo del capítulo, el volumen de la tolva es de  $24 \text{ m}^3$ .

## 2.4 Material de la Tolva

La tolva será construida con varios materiales y con diferentes espesores, es decir cada parte principal tendrá un tipo de material en particular y un espesor adecuado y seleccionado de acuerdo al requerimiento al que esté sometido, y los mismos serán explicados a continuación.

En el caso de la caja y los tubos de descarga inferior y superior, se construirán con chapa de acero MLC 500, considerando que es un material suficiente y adecuado para soportar los

esfuerzos a los que estará sometida la caja al momento de elevación de la misma por medio del cilindro hidráulico central.

El MLC 500 es un acero microaleado, laminado en caliente y de alta resistencia que permite a las empresas fabricar acoplados, carros, tolvas o cosechadoras más livianos, de mayor calidad y con costos más eficientes. La premisa para su desarrollo fue obtener un producto de elevadas propiedades mecánicas. Es por ello que presenta una tensión mínima de fluencia de 500 MPa, con excelentes aptitudes para la fabricación de acoplados, tales como capacidad de plegado, conformado, y soldabilidad, sin requerir cuidados especiales. Gracias a estas características el producto es muy competitivo en el mercado nacional y permite una sustitución eficiente de importaciones. Una ventaja muy importante de este producto nacional es que simplifica el proceso de soldadura sin disminuir su resistencia como pasa con otros materiales.

Para darle mayor credibilidad al material y justificar que su uso en maquinaria pesada ya está siendo implementado, se citan a continuación algunos comentarios del fabricante y usuarios del producto:

*Eduardo Soding, jefe del Departamento de productos de Ternium Siderar, empresa fabricante del producto, manifiesta que debido al gran auge y aceptación que tuvo el material en el mercado, se están realizando inversiones para seguir avanzando en la creación de grados de acero con todavía mayor resistencia.*

*Diego Rossi, ingeniero industrial de Pincén S.A., compañía dedicada a la elaboración de semirremolques y acoplados, estima que con la incorporación del MLC 500 en sus unidades, los clientes podrán reducir un 15% en el peso del semirremolque. Rossi explica que el MLC 500 les permitirá ofrecer al cliente un producto mucho más resistente y robusto.*

*Desde la empresa Metalúrgica Hermann S.R.L. comentan: “hoy estamos utilizando el material microaleado MLC 420, donde pudimos reducir la tara de nuestras unidades en un valor aproximado del 20% con respecto al material anterior”. “Ahora, si implementáramos el nuevo material de Ternium Siderar MLC 500 a nuestra línea de producción, podríamos llegar a reducir un 5% más aproximadamente en el peso de las unidades”, agrega el Ing. Sergio Gennaro, integrante de la oficina técnica.*

Debido a estas características mencionadas es que se eligió el material y sobre todo se hizo mucho hincapié en la reducción del peso de la unidad, la reducción de los costos y la prolongación en la vida útil de la unidad ya que no se necesita mantenimiento.

En el chasis se usará chapa de acero al carbono SAE 1010 calidad F-24, de 1/4" (6,35 mm) de espesor y los largueros serán 2 perfiles en forma de C, plegados y soldados para dar forma a una viga cajón. El mismo tipo de viga cajón será usada en la lanza y el mismo espesor para los travesaños.

El eje principal se fabricará con chapa de acero al carbono SAE 1010 calidad F-36, en espesor 3/8" (9,5 mm), plegado en forma de perfil C y soldados de manera enfrentada al igual que en la fabricación del chasis. Se utilizará este material debido a sus excelentes propiedades mecánicas.

### 2.5 Verificación mediante software Solidwoks de refuerzos laterales de caja.

En este punto mostraremos las comprobaciones estructurales de los refuerzos laterales de la caja y de los laterales de la misma, realizados con el programa de cálculo.

En las siguientes imágenes podremos ver las deformaciones unitarias, los desplazamientos que sufren los laterales y refuerzos bajo estado de carga, las tensiones generadas y por último la comprobación del coeficiente de seguridad.

Teniendo en cuenta que la capacidad de carga de la tolva es de 22 toneladas, la carga que actúa sobre cada refuerzo y cada lateral es de 3.600 Kg. Con este estado de cargas obtenemos los siguientes resultados.

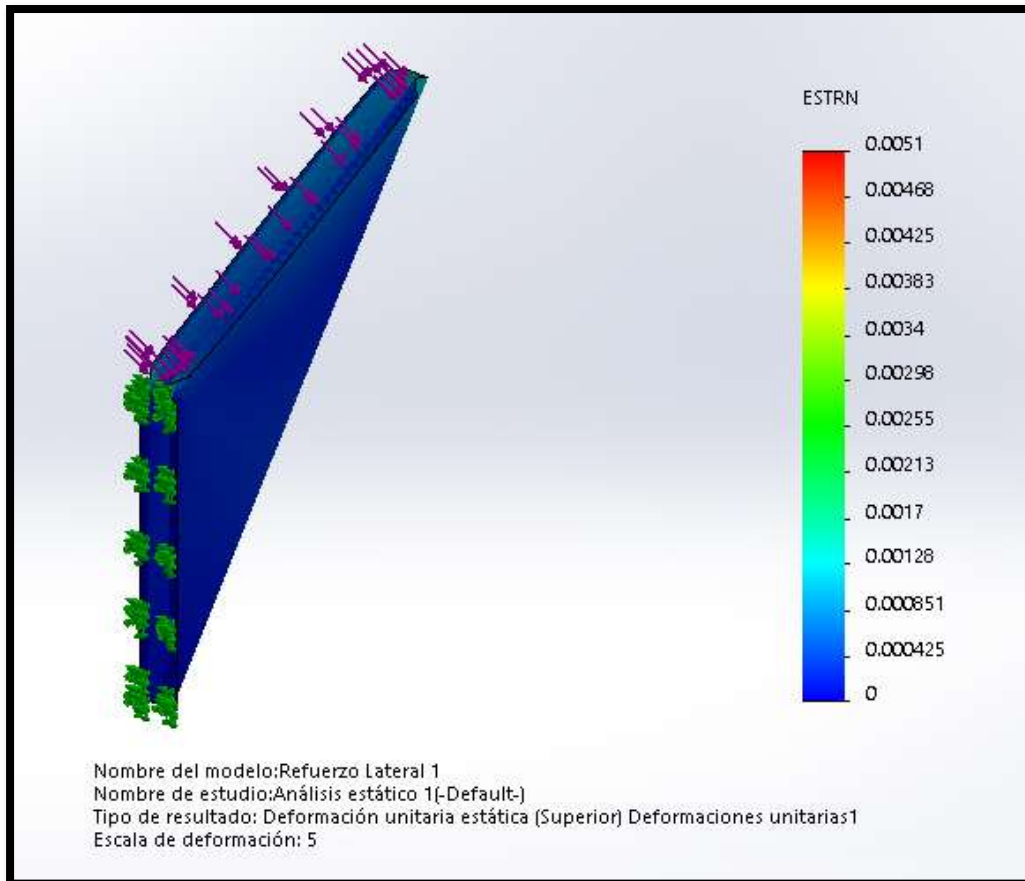


Figura 2.3: Deformaciones unitarias sobre refuerzo lateral.

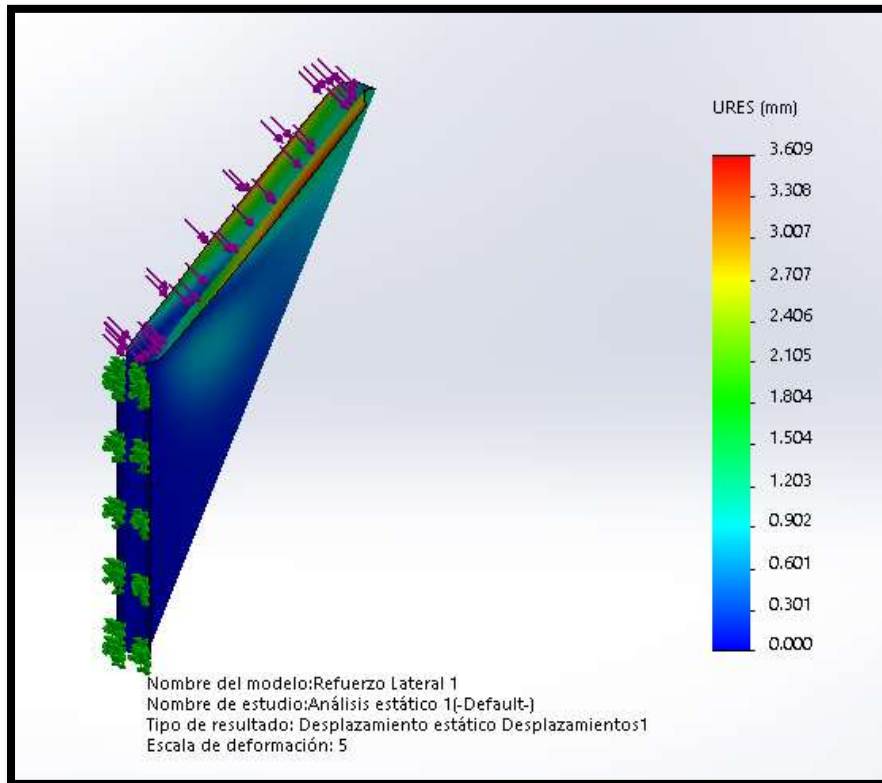


Figura 2.4: Desplazamientos sobre refuerzo lateral.

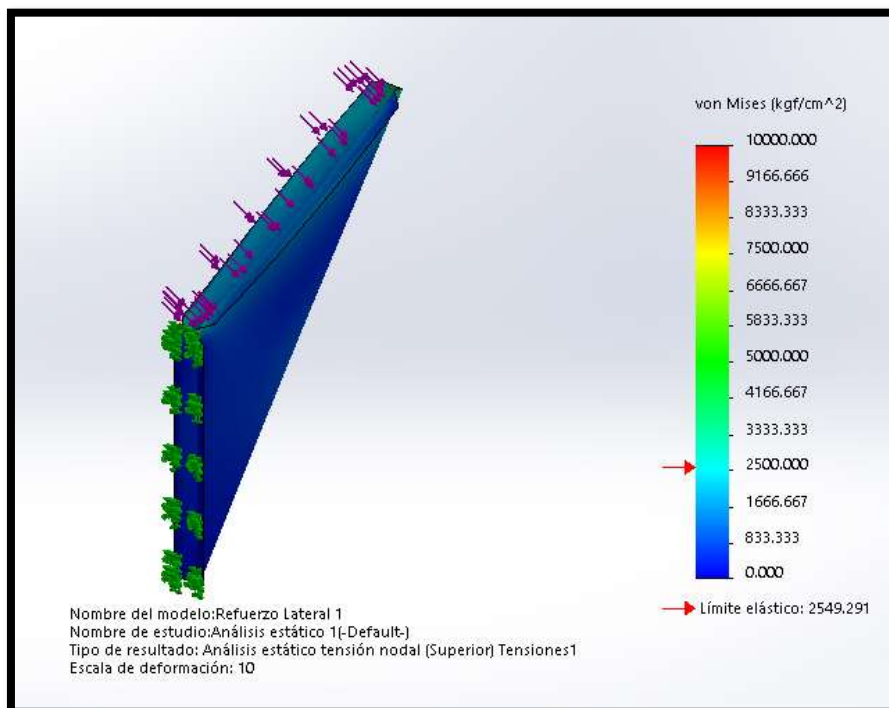


Figura 2.5: Estado tensional del refuerzo lateral.

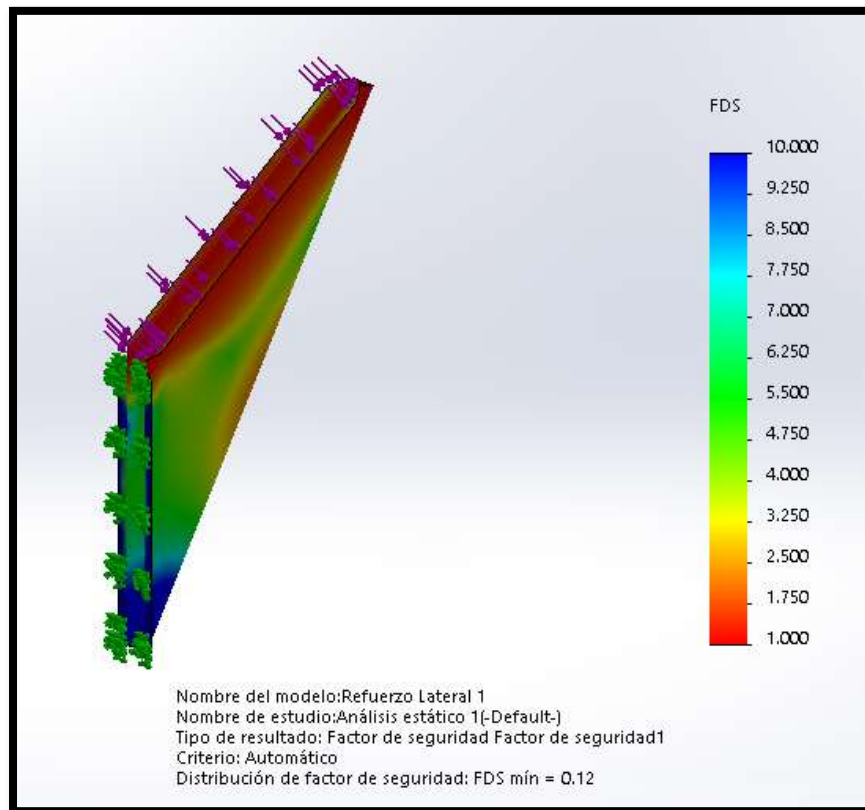


Figura 2.6: Comprobación de coeficiente de seguridad del refuerzo lateral.

Luego del análisis podemos afirmar que los refuerzos laterales responden satisfactoriamente a los esfuerzos aplicados, ya que solo presenta una deformación máxima de 3 mm en zonas que posteriormente van soldadas a los laterales, con lo cual dicha deformación se verá disminuida casi a cero.

A continuación, mostraremos las mismas comprobaciones realizadas sobre los laterales de la caja. Se volvió a tener en cuenta el mismo estado de cargas, puesto que los laterales también soportan los 22.000 kg de material cargado en la tolva.

En las siguientes Figuras se muestran las deformaciones unitarias, el estado tensional y la comprobación del coeficiente de seguridad.



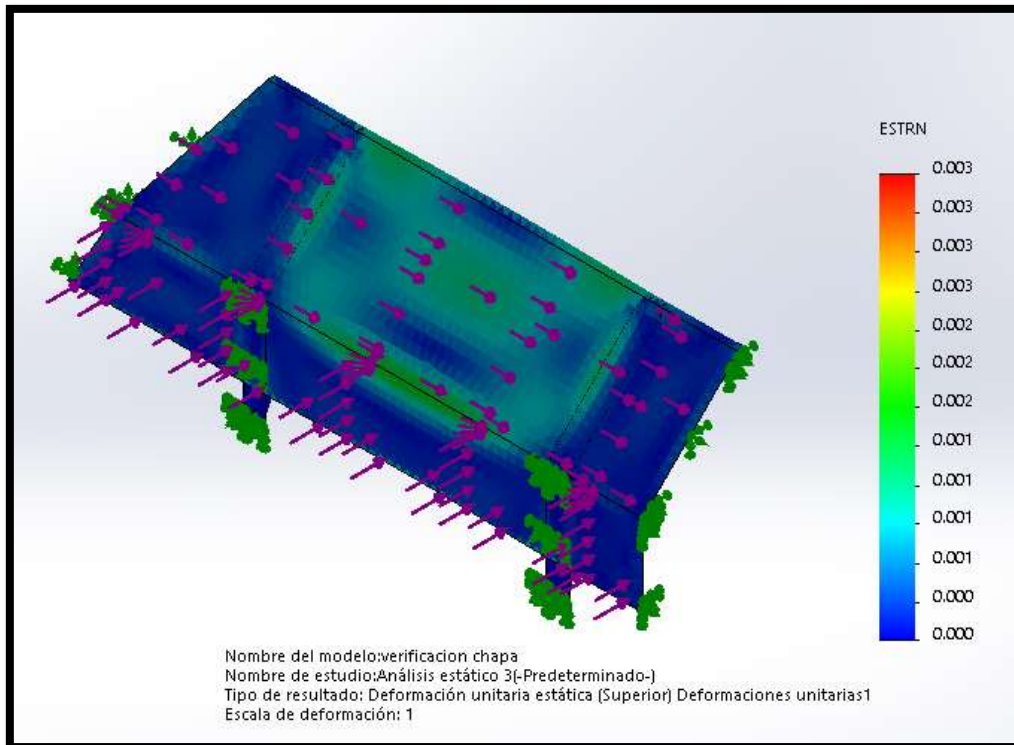


Figura 2.7: Deformaciones unitarias sobre lateral de caja.

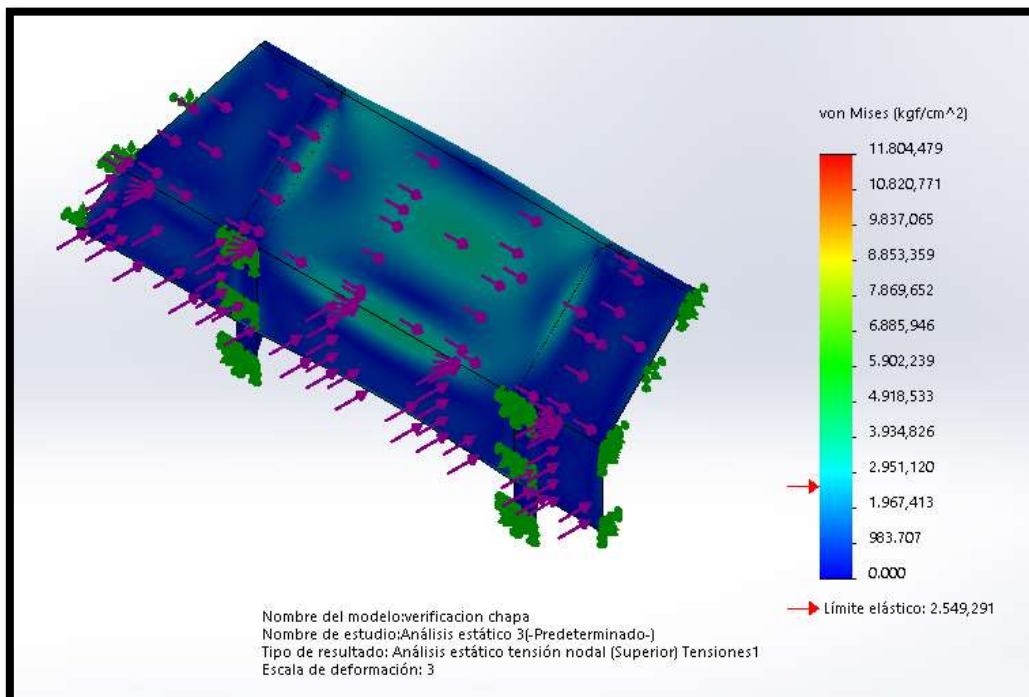


Figura 2.8: Estado tensional del lateral de caja.



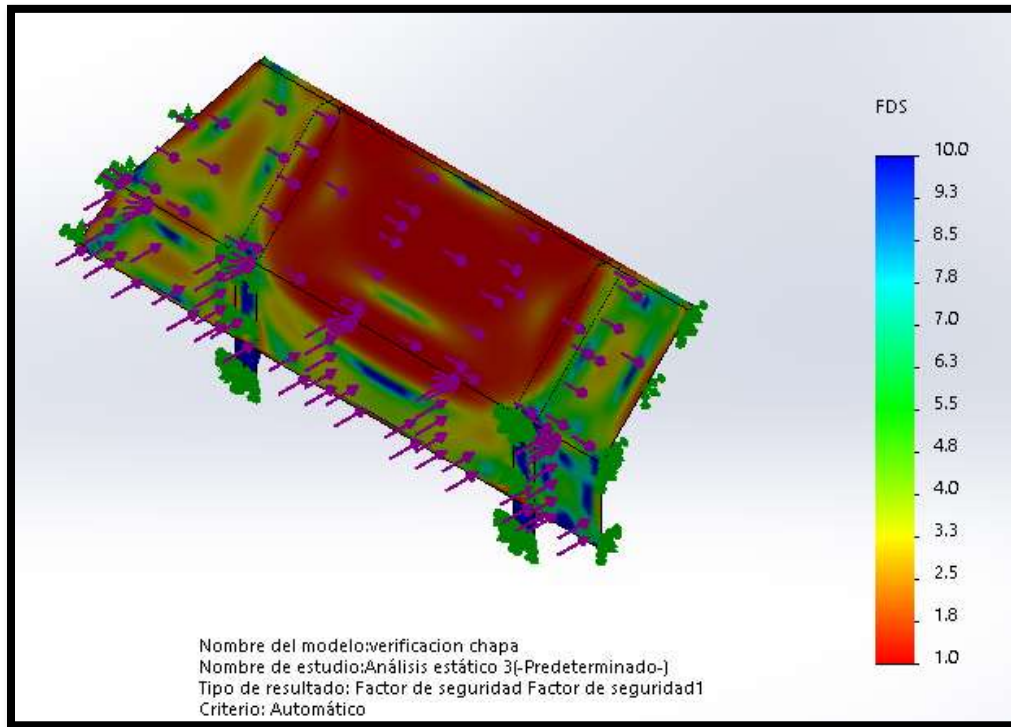


Figura 2.9: Comprobación de coeficiente de seguridad del lateral de caja.

Luego de analizar las figuras de los laterales de caja podemos observar que los mismos responden bien al estado de carga, puesto que no se generan grandes deformaciones, los valores de desplazamientos se encuentran en límites normales y el coeficiente de seguridad mínimo está dentro de parámetros aceptables.

2019

## **CAPÍTULO III**

Lunatti, Germán  
Benedetti, Lucas Raúl

# **DISEÑO Y CÁLCULO DEL CHASIS**

## CAPÍTULO III

### 3. DISEÑO Y CÁLCULO DEL CHASIS

El chasis es la parte más importante de la tolva porque es donde va montada toda la estructura, por lo tanto, tiene que ser de una construcción robusta y rígida de tal manera que soporte todos los esfuerzos a los que se encuentra sometido.

Las dimensiones del mismo varían según la capacidad de la tolva y las características y diseños dependen de los fabricantes.

En este caso el chasis estará formado por dos largueros principales, los travesaños, los refuerzos donde va a ir sujetado el cilindro hidráulico central de elevación de la caja, y la lanza. Todo el chasis será construido con chapa plegada en forma de C y soldada conformando un cajón rígido.

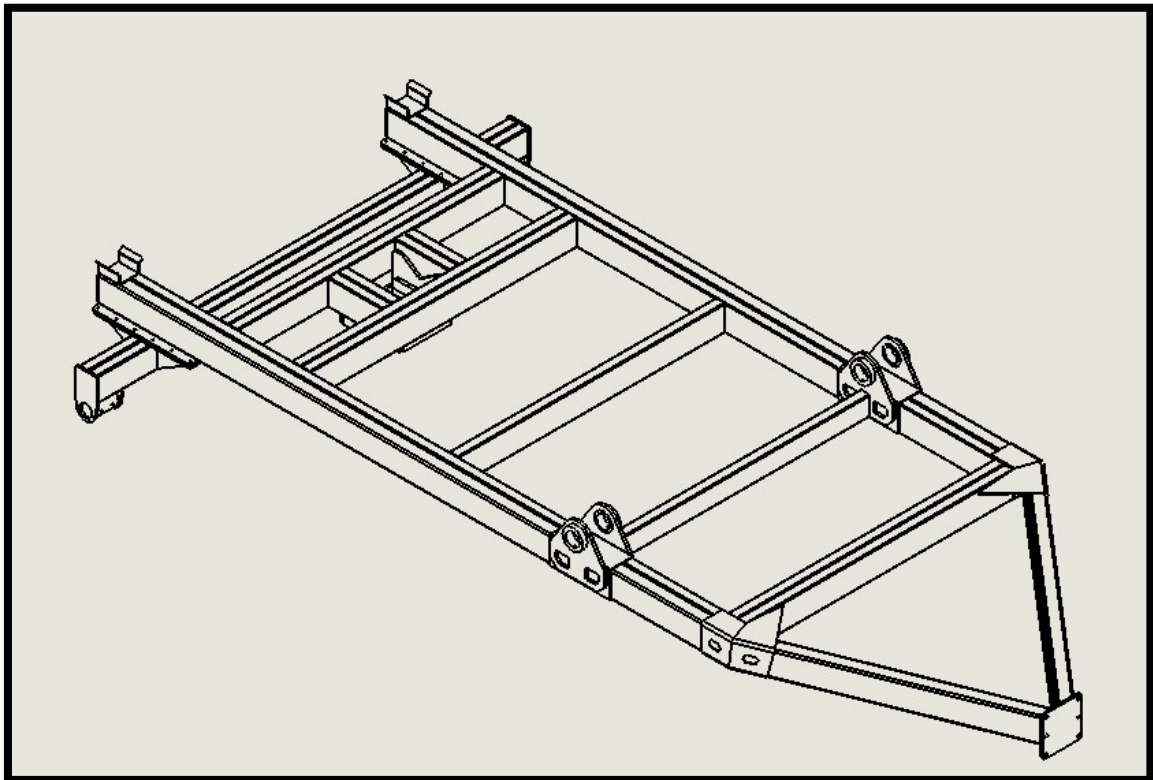


Figura 3.1: Chasis

#### 3.1 Medidas del Chasis

Las medidas que tendrá el chasis son las siguientes:

Largo total: 6000 mm

Ancho total: 1980 mm

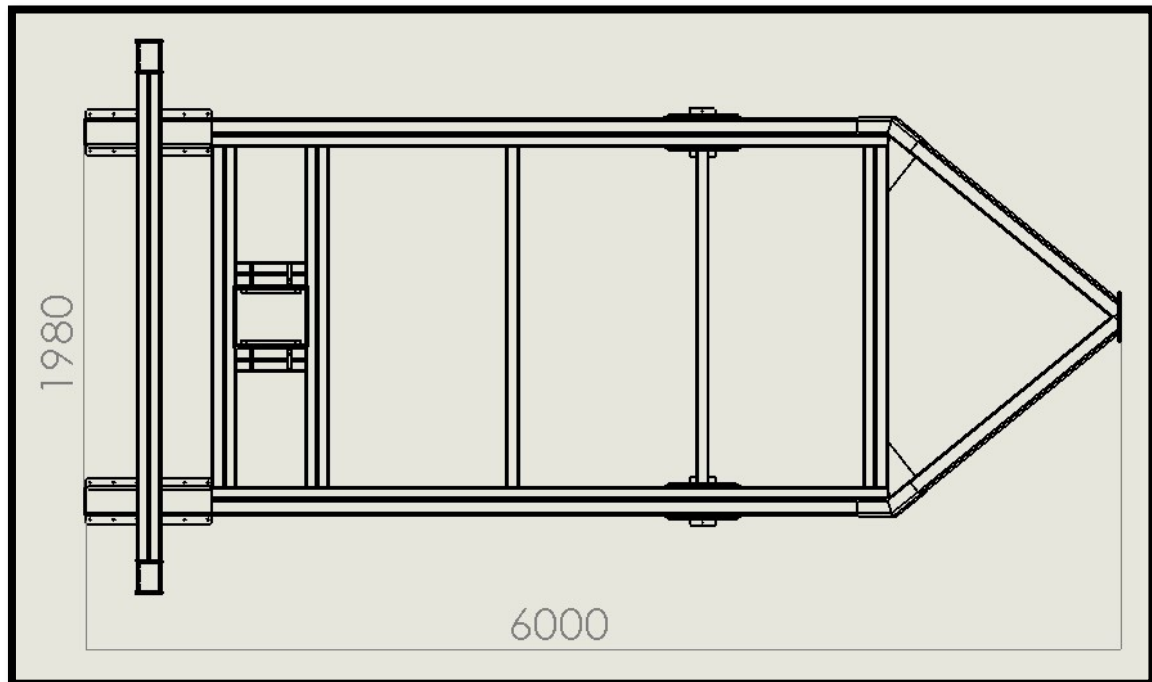


Figura 3.2: Medidas generales del Chasis

### 3.2 Determinación de la posición del eje

Para poder comenzar con el dimensionamiento de la sección que tendrá el chasis, primero es importante determinar la distancia a la cual estará el eje principal a la parte trasera del chasis. Para poder hallar esa distancia supondremos que la tolva se encuentra vacía, es decir sin cereal en su interior. El chasis se va a encontrar sustentado por los neumáticos (orugas de goma) y por la fuerza que ejercerá el gato mecánico. No es necesario determinar la fuerza que debe realizar el gato mecánico para sostener la tolva (sí en el caso de que esté llena), pero si nos interesa que con la posición que tenga el eje, asegure que un operario pueda manipular y maniobrar el chasis para su enganche al tractor sin superar los valores máximos que una persona puede levantar, recomendados por la Organización Internacional del Trabajo (50 kg para trabajos no repetitivos).

Para el cálculo consideraremos que una persona debe realizar una fuerza de 40 kg en la posición próxima al enganche para levantar la lanza y colocarla sobre el enganche del tractor.

Sobre el chasis hay 4 puntos de apoyo, es decir 2 por cada larguero, y la carga estructural que soporta el chasis la supondremos como se explica a continuación: como aún no se han dimensionado ninguno de los elementos que componen el equipo y que solicitan al chasis, se tomará como referencia un peso de 5000 kg para el equipo, que es un peso acorde y similar a los que tienen las tolvas de características similares que se encuentran hoy en el mercado, entonces:

- PESO DE TOLVA: 5.000 Kg

Este valor sería el peso total de la tolva, para el cálculo usaremos el 65% de este valor, ya que el resto es el peso del tren rodante, orugas, chasis, etc.

Por lo tanto:

$$\text{Peso estructural} = 5000 \text{ kg} \times 0,65 = 3250 \text{ kg.}$$

Para una mejor comprensión, en el siguiente esquema se representa de manera gráfica y simplificada, el diagrama de cuerpo libre, que muestra cómo actúan las fuerzas sobre el larguero del chasis en la obtención de la distancia del eje. Para lograrlo se consideró que el 63% de la carga (2.030 Kg) actúa en el punto 4 y el resto (1.180 Kg) en el punto 2.

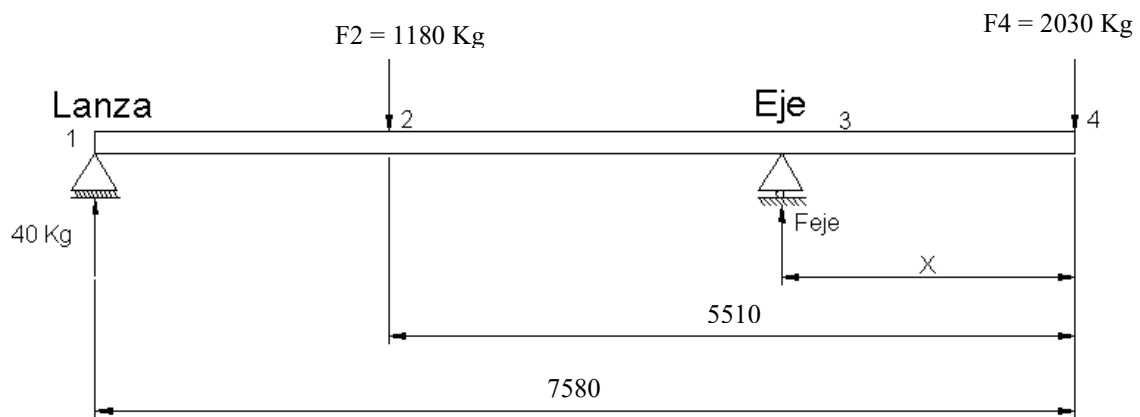


Figura 3.3: Diagrama cuerpo libre en larguero del chasis.

La imagen anterior representa el larguero del chasis sometido a las fuerzas  $F_2$  de 1.180 Kg,  $F_4$  de 2.030 Kg, que representan el peso total de la estructura, y una fuerza de 40 kg que representa el esfuerzo mínimo que deberá realizar una persona para levantar la lanza. Considerar el peso total actuante sobre un larguero solamente no modifica el cálculo, ya que lo que buscamos es determinar una distancia, no el dimensionamiento de una sección. Para el cálculo de la distancia se considera el larguero recto, sin considerar la curva que presenta la lanza.

Con esto explicado se procede a calcular la distancia a la cual deberá posicionarse el eje del tren rodante, el cual también ejercerá una fuerza sobre el chasis ( $F_{eje}$ ):

- La fuerza que realiza el eje se obtiene a través de la sumatoria de fuerzas verticales, la cual según el principio de la estática deberá ser igual a cero;

$$\sum F_y = 40 - 1180 + F_{eje} - 2070 = 0$$

$$F_{eje} = 3210 \text{ Kg.}$$

- La distancia se calcula tomando sumatoria de momentos con respecto al punto "B", el cual debe ser igual a cero;

$$\sum M_B = 40 \cdot 7580 \text{ (mm)} - 1180 \cdot 5510 \text{ (mm)} + F_{eje} \cdot X \text{ (mm)} = 0$$

$$X = \frac{1180 \cdot 5510 - 40 \cdot 7580}{3210} =$$

$$X = 1931,02 \text{ mm} \rightarrow \text{Distancia tomada desde la parte trasera.}$$

Este valor de distancia nos está asegurando que una persona, estando el equipo vacío, ejerciendo una fuerza superior a 40 kg podrá levantar la punta de la lanza y por ende el chasis y acoplarlo al enganche del tractor.

### 3.2.1 Análisis y determinación de fuerzas en los casos más solicitados estando la Tolva cargada

Una vez determinada la distancia de eje a la parte trasera de la tolva considerando el caso en que la misma estaba vacía, pasaremos a analizar cómo reaccionará el chasis cuando la tolva este cargada con el cereal.

Cuando la tolva se encuentre llena con el cereal cosechado se pueden plantear dos opciones o configuraciones de fuerzas actuantes sobre el chasis:

*Configuración A:* la tolva se encuentra cargada de cereal y el equipo se sostiene por medio de los neumáticos (orugas de goma), en posición horizontal y enganchada al tractor.

*Configuración B:* la tolva se encuentra cargada de cereal, el equipo está sostenido por medio de las orugas de goma, pero en este caso se considera el instante en que la tolva comienza a elevarse por medio del cilindro hidráulico central, el cual está realizando la mayor fuerza.

El objetivo es determinar cuál de estas dos configuraciones planteadas es la que genera las peores condiciones en el chasis y en base a eso realizar el dimensionamiento del mismo.

El peso que actúa sobre el chasis en estas circunstancias se encuentra compuesto por dos factores:

- 1) Peso estructural del equipo, que como en el punto 3.2, tomaremos el valor de 5000 kg.
- 2) La capacidad máxima de la tolva: en nuestro caso es de 22000 kg.

Entonces la carga total a soportar será:

$$\text{CARGA TOTAL A SOPORTAR} = 27000 \text{ Kg.}$$

Con estos valores, analizaremos los dos casos planteados anteriormente.

*CONFIGURACION A: Tolva cargada, en posición horizontal, sustentada por las orugas y enganchada al tractor.*

Esta condición es la más normal para una tolva autodescargable, ya que mientras la cosechadora va descargando el cereal dentro de la tolva hasta llenarla, esta última se encuentra enganchada al tractor.

En la siguiente Figura se representa el diagrama de cuerpo libre del larguero del chasis con las fuerzas actuantes en él, donde  $F_2$  representa el peso aproximado del sistema de descarga y  $F_4$  el peso restante de la carga más la estructura.

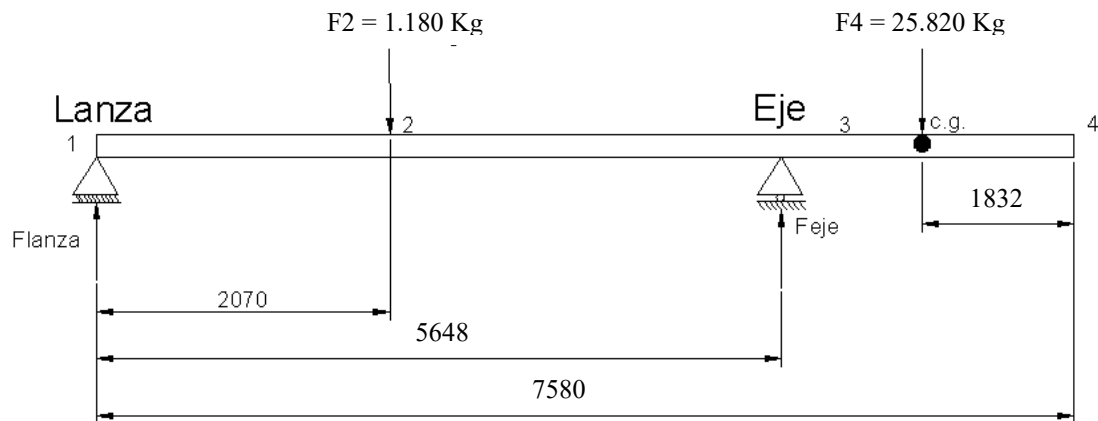


Figura 3.4: Diagrama cuerpo libre larguero chasis - Configuración A.

Por medio de los Principios de la Estática, calcularemos las fuerzas  $F_{eje}$  y  $F_{lanza}$  que son las reacciones que se oponen a las fuerzas ejercidas por la tolva y además son las dos incógnitas del problema. Luego se determinarán los momentos flectores y los esfuerzos cortantes que someten al chasis.

Primero se obtiene la fuerza que realiza el eje, a través de la sumatoria de momentos con respecto al punto 1, la cual debe ser igual a cero:

$$\sum M_1 = F_2 \cdot 2070 - F_{eje} \cdot 5648 + F_4 \cdot (7580 - 1832) = 0$$

$$F_{eje} = \frac{1180 \cdot 2070 + 25820 (7580 - 1832)}{5648} \rightarrow F_{eje} = 26.709,62 \text{ kg.}$$

Ahora la fuerza de la lanza se obtiene realizando la sumatoria de las fuerzas verticales que actúan en nuestro sistema:

$$\sum F_y = F_{lanza} - F_2 + F_{eje} - F_4 = 0$$

$$F_{lanza} = 1180 + 25820 - 26709,62 \rightarrow F_{lanza} = 290,37 \text{ kg.}$$

*CONFIGURACION B: Tolva cargada, sustentada por las orugas y enganchada al tractor, pero considerando el instante en que el cilindro comienza a elevar la caja.*

Esta condición se produce cuando la tolva comienza a descargar el cereal sobre el acoplado del camión, por lo tanto, para favorecer y llevar adelante la descarga debe elevarse la caja por medio de la acción del cilindro hidráulico central.

En la siguiente figura se muestra el diagrama de cuerpo libre de la configuración mencionada:

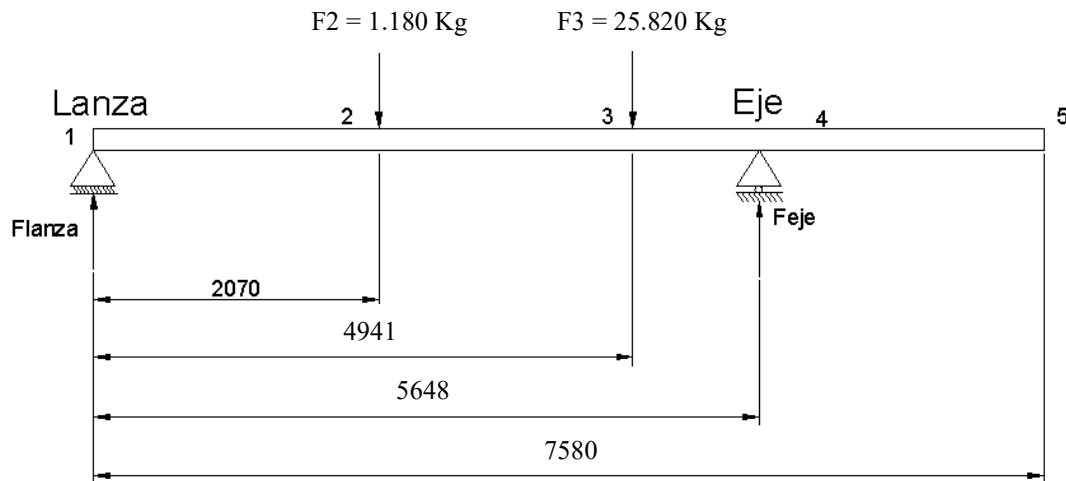


Figura 3.5: Diagrama cuerpo libre larguero chasis - Configuración B.

Nuevamente, por medio de los principios de la estática, calcularemos las fuerzas  $F_{eje}$  y  $F_{lanza}$  que son las reacciones que se oponen a las fuerzas ejercidas por la tolva y además son las dos incógnitas del problema. Luego se determinarán los momentos flectores y los esfuerzos cortantes que someten al chasis.

Primero se obtiene la fuerza que realiza el eje, a través de la sumatoria de momentos con respecto al punto 1, la cual debe ser igual a cero:

$$\sum M_1 = F_2 \cdot 2070 + F_3 \cdot 4925 - F_{eje} \cdot 5648 = 0$$

$$F_{eje} = \frac{1180 \cdot 2070 + 25820 \cdot 4941}{5648} \rightarrow F_{eje} = 23.020,4 \text{ kg.}$$

Ahora la fuerza de la lanza se obtiene realizando la sumatoria de las fuerzas verticales que actúan en nuestro sistema:

$$\sum F_y = F_{lanza} - F_2 - F_3 + F_{eje} = 0$$

$$F_{lanza} = 1180 + 25820 - 23020,4 \rightarrow F_{lanza} = 3.979,6 \text{ kg.}$$

Como puede verse en los casos analizados, por los valores en las reacciones actuantes sobre el eje, el caso más desfavorable o crítico es el "A", cuando la Tolva está en posición horizontal, enganchada al tractor y cargada con el cereal. Por lo tanto, para realizar los cálculos y dimensionamiento de secciones, nos basaremos en los esfuerzos y reacciones obtenidos en este caso.

A continuación, se muestra el gráfico de momentos flectores y esfuerzos de corte, con los respectivos cálculos.



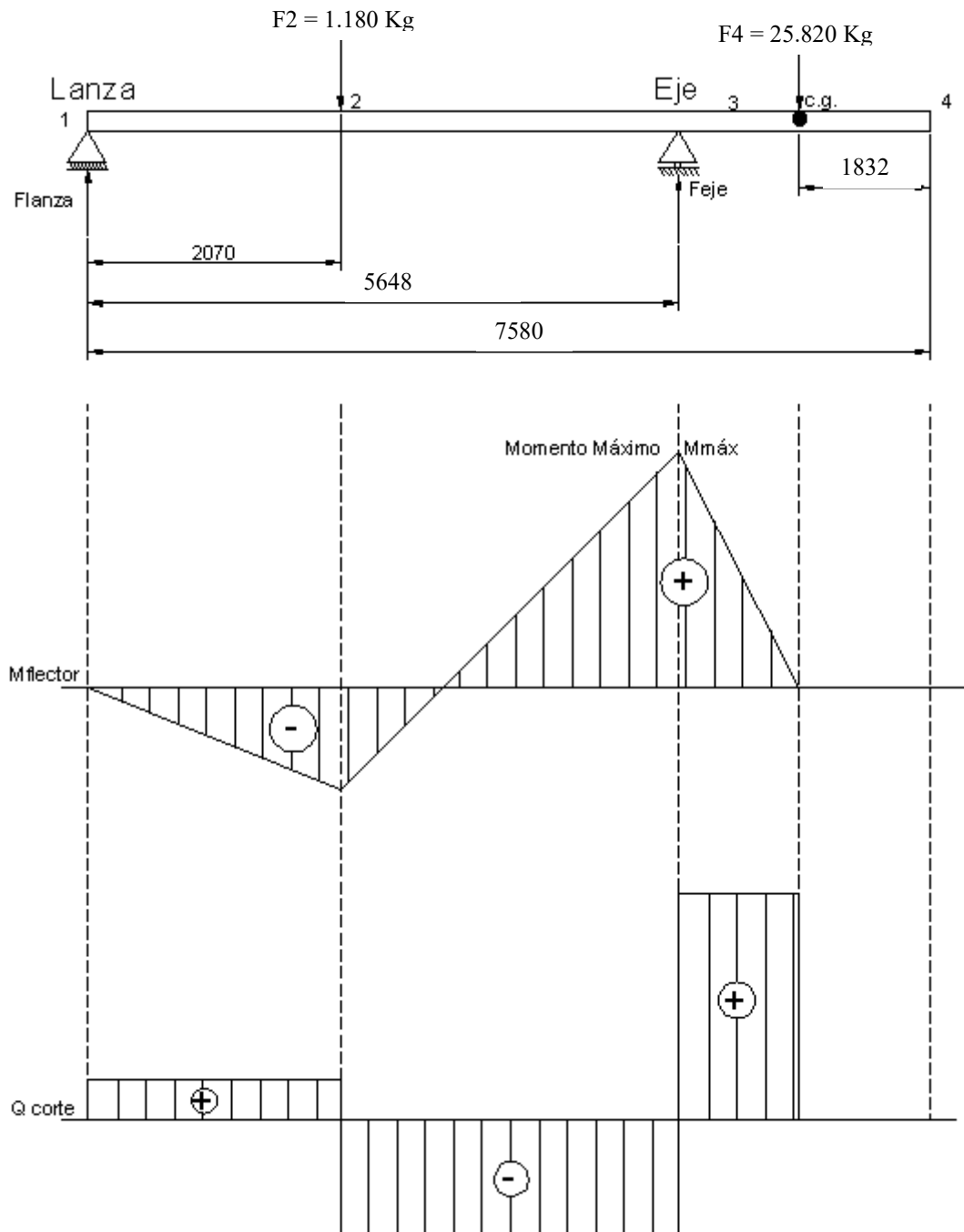


Figura 3.6: Diagrama cuerpo libre y gráficos de Momento Flector ( $M_f$ ) y Esfuerzo de Corte ( $Q$ ).

Los momentos a lo largo del chasis en la configuración A, son los siguientes:

$$M_1 = 0 \text{ kg.mm}$$

$$M_2 = -F_{eje} \cdot 3578 + F_4 \cdot 3778 = -26709,62 \cdot 3578 + 25820 \cdot 3778 = -601.060,36 \text{ kg.mm}$$

$$M_3 = F_4 \cdot 100 = 25820 \cdot 100 = 2.582.000 \text{ kg.mm} \rightarrow \text{MOMENTO MÁXIMO}$$

$$M_4 = 0 \text{ kg.mm}$$

Los esfuerzos de corte a lo largo del chasis son los siguientes:

$$Q_1 = F_{\text{lanza}} = 290,37 \text{ kg}$$

$$Q_2 = F_{\text{lanza}} - F_2 = 290,37 - 1180 = -889,63 \text{ kg}$$

$$Q_3 = F_{\text{lanza}} - F_2 + F_{\text{eye}} = -889,63 + 2670962 = 25820 \text{ kg}$$

$$Q_4 = F_{\text{lanza}} - F_2 + F_{\text{eye}} - F_4 = 25820 - 25820 = 0 \text{ kg}$$

**Conclusión:** con el análisis realizado podemos sacar en claro que la peor situación para la tolva es la configuración A, y que el mayor esfuerzo se produce en la zona donde trabaja el eje de la máquina ya que ahí se produce el máximo momento flector.

### 3.3 Dimensionamiento de la Sección de largueros del chasis

Para la fabricación del chasis se propone realizar una viga cajón formada por dos perfiles en forma de “C” plegados y soldados entre sí, para dar forma el cajón. La chapa que se utilizará para poder hacerlo es chapa de acero al carbono SAE 1010 laminada simple, de 1/4" (6,35 mm) de espesor y de calidad F-24.

La composición química de la chapa F-24 es la siguiente:

$$C_{\text{máx}} = 0,21\%$$

$$Mn_{\text{máx}} = C_{\text{eq}}^1 - 0,45\%$$

$$P = 0,030\%$$

$$S_{\text{máx}} = 0,035\%$$

$$Si = 0,35\%$$

Las propiedades mecánicas del material a utilizar son los siguientes:

$$\text{Tensión de fluencia: } S_{\text{Flu}} = 2400 \text{ Kg/cm}^2.$$

$$\text{Tensión de rotura: } S_{\text{Rot}} = 3700 \text{ Kg/cm}^2.$$

El momento máximo obtenido  $M_{\text{máx}} = 275400 \text{ kgcm}$ , será multiplicado por un “coeficiente de impacto”, el cual contempla que la máquina tenga un golpe con un pozo, algún ladrillo o cualquier otro tipo de irregularidad que pueda haber en el terreno, dicho coeficiente será de 1,5; por lo tanto:

$$M_{\text{máx}} = 275400 \text{ kg.cm} \times 1,5 \rightarrow M_{\text{máx}} = 413100 \text{ Kg.cm}$$

El coeficiente de seguridad que se tomará para llevar adelante el cálculo es  $N= 1,7$ . A partir de eso, la tensión admisible es la siguiente:

---

<sup>1</sup>En la Norma IRAM no se especifica un valor de Mn sino que se establece un valor de Carbono equivalente ( $C_{\text{eq}}$ ), el cual se calcula de la siguiente manera:  $C_{\text{eq}} = \%C + \%Mn / 6$

$$S_{Adm} = S_{Flu} / 1,7 = 2400 / 1,7 =$$

$$S_{Adm} = 1412 \text{ Kg/cm}^2.$$

El “Módulo Resistente mínimo “ $W_{\min}$ ” será:

$$S_{Adm} = M_{\max} / W_{\min} \rightarrow W_{\min} = M_{\max} / S_{Adm} = 387300 \text{ (Kg. cm)} / 1412 \left( \frac{\text{Kg}}{\text{cm}^2} \right)$$

$$W_{\min} = 274,30 \text{ cm}^3.$$

Teniendo el módulo resistente mínimo, ya se está en condiciones de dimensionar la sección. Cabe aclarar que este módulo resistente es el mínimo que tiene que tener la pieza, si se sobrepasa este valor no producirá ningún inconveniente en la sección de la pieza.

La sección propuesta tiene la siguiente configuración:

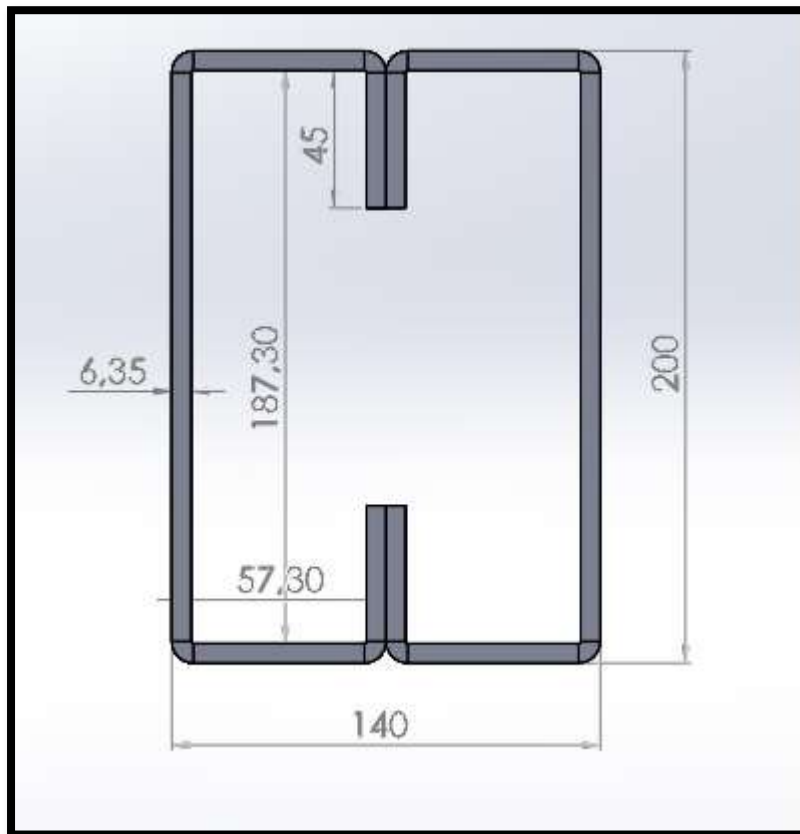


Figura 3.7: Corte de la sección de los largueros del chasis.

Con la ayuda del programa SolidWoks, se realizó el cálculo del área de la sección mostrada en la figura anterior y también se obtuvieron los momentos principales de inercia, con los cuales después calcularemos el módulo resistente  $W$  de dicha sección y comprobaremos que el valor sea mayor que el  $W_{\min}$ .

----- REGIONES -----

**Área: 52.9971**

Centro de gravedad: X: 1091.5541

Y: 2214.3393

Momentos de inercia: X: 259863573.3694

Y: 63146893.3456

**Momentos principales** y direcciones X-Y alrededor del centro de gravedad:

**I: 2960.8002** a lo largo de [1.0000 0.0000]

**J: 1354.9744** a lo largo de [0.0000 1.0000]

Como sabemos, el módulo resistente  $W$  está dado por la siguiente ecuación  $W = I / c$  ( $\text{cm}^3$ ); por lo tanto:

$$W = \frac{I}{c} = \frac{2960,8}{10} = 296,08 \text{ cm}^3$$

Como podemos ver el valor del módulo resistente de la sección diseñada dio mayor que el mínimo, es decir se cumple la condición  $W \geq W_{\min}$ .

### 3.4 Dimensionamiento de la sección de los travesaños del chasis

Los travesaños son los que se ubican y posicionan entre los largueros del chasis. En toda la longitud de los largueros irán colocados 6 travesaños, uno en cada extremo del chasis obviamente para darle forma y rigidez al mismo, dos en la parte trasera separados por una corta distancia que es donde va posicionado el cilindro hidráulico telescópico y donde tendríamos la mayor concentración de peso, uno casi en el centro del chasis y el último en la zona donde la caja se sujeta para pivotar.

Para calcular los travesaños del chasis se consideró que estos reciben una carga uniforme en toda su longitud debido al volumen de material que resisten por encima de ellos y para el cálculo se tomó de la siguiente manera:

En primera medida se consideró el volumen que ocupa el vano entre los cruceros medios, es decir:

Volumen del vano = vano x ancho del chasis x alto

$$V_v = 1 \text{ m} \times 1,98 \text{ m} \times 3,256 \text{ m}$$

$$V_v = 6,44 \text{ m}^3$$

La densidad del trigo es:  $800 \text{ Kg/m}^3$

Por lo tanto, la carga está dada por:

$Q = \text{volumen del vano} \times \text{densidad del trigo} = V_v \times \delta$

$$Q = 6,44 \text{ m}^3 \times 800 \text{ kg/m}^3 = 5152 \text{ Kg}$$

Para la fabricación de los travesaños del chasis se realizarán vigas o perfiles en forma de “C” plegados. La chapa que se utilizará para poder hacerlo al igual que los largueros, es chapa de acero al carbono SAE 1010 laminada simple, de 1/4" (6,35 mm) de espesor y de calidad F-24.

El diagrama de cuerpo libre para entender el estado de cargas es el siguiente. Como puede observarse es un caso de viga bi-empotrada con la carga uniformemente distribuida:

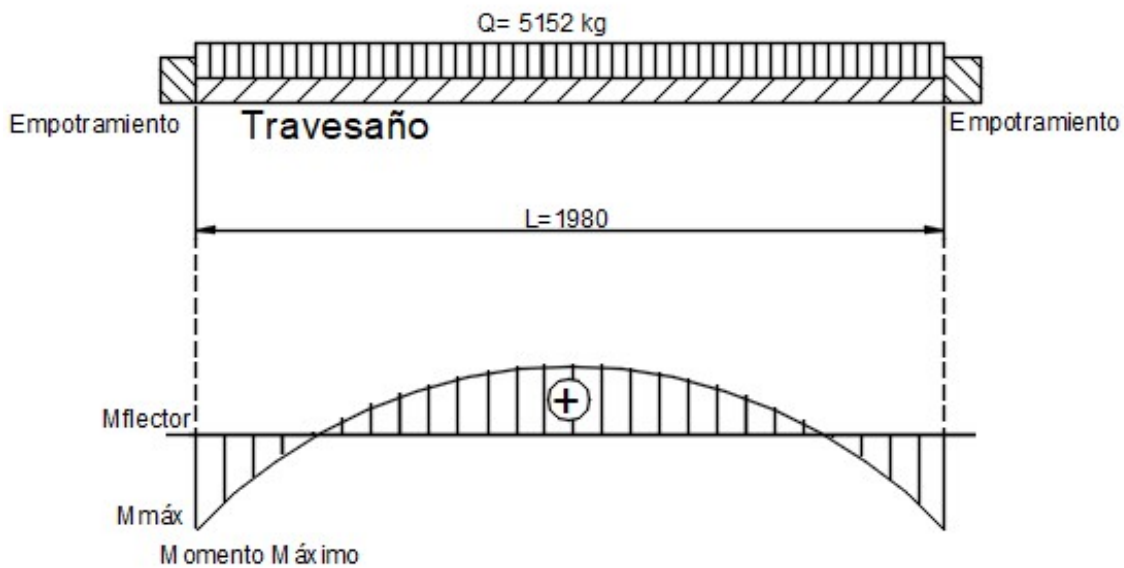


Figura 3.8: Diagrama de momento flector en travesaño del chasis.

A continuación, se calcula el momento flector máximo del travesaño:

$$M_{\text{max}} = \frac{Q \times L}{24} = \frac{5152 \text{ Kg} \times 198 \text{ cm}}{24} = 42.504 \text{ Kg} \cdot \text{cm}$$

El coeficiente de seguridad que se tomará es  $N = 1,7$ . A partir de eso, la tensión admisible es la siguiente:

$$S_{\text{Adm}} = S_{\text{Flu}} / 1,7 = 2400 / 1,7 =$$

$$S_{\text{Adm}} = 1412 \text{ Kg/cm}^2.$$

El “Módulo Resistente mínimo “ $W_{\text{mín}}$ ” será:

$$S_{\text{Adm}} = M_{\text{máx}} / W_{\text{mín}} \rightarrow W_{\text{mín}} = M_{\text{máx}} / S_{\text{Adm}} = \frac{42.504 \text{ (Kg} \cdot \text{cm)}}{1412 \left( \frac{\text{Kg}}{\text{cm}^2} \right)}$$

$$W_{\min} = 30,10 \text{ cm}^3.$$

La sección propuesta para estos travesaños es la siguiente:

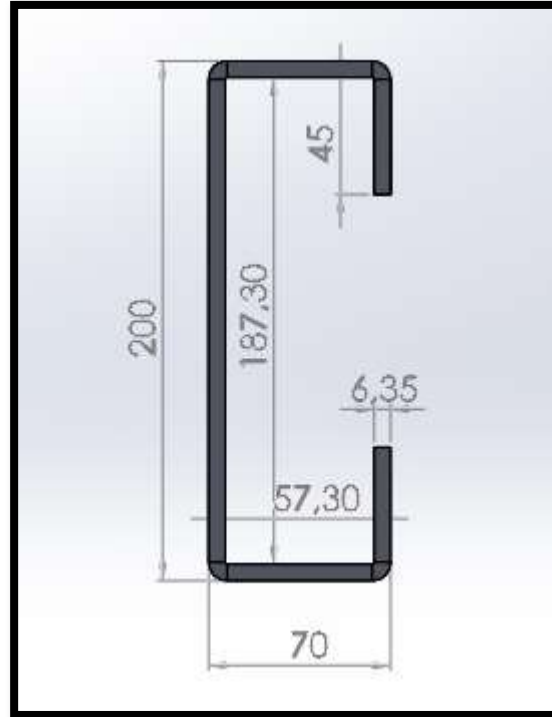


Figura 3.9: Corte de la sección de los travesaños del chasis.

Al igual que con los largueros, con el software SolidWorks calculamos y obtenemos el área del perfil y el momento principal de inercia  $I$ . Con estos datos podemos obtener el módulo resistente  $W$  y así comprobar que dicha sección sea mayor al  $W_{\min}$  calculado.

----- REGIONES -----

**Área: 26.4985**

Centro de gravedad: X: 1800.4447

Y: 2027.2098

Momentos de inercia: X: 108899375.4210

Y: 85897933.9157

**Momentos principales** y direcciones X-Y alrededor del centro de gravedad:

**I: 1480.4001 a lo largo de [1.0000 0.0000]**

**J: 200.6462 a lo largo de [0.0000 1.0000]**

Como se sabe  $W = I / c$  ( $\text{cm}^3$ ), por lo tanto:

$$W = \frac{I}{c} = \frac{1480,4}{10} = 148,4 \text{ cm}^3$$

Como podemos ver el valor del módulo resistente de la sección diseñada supera ampliamente el valor mínimo, es decir se cumple la condición  $W \geq W_{\min}$ . Esto quiere decir que los travesaños quedan sobre dimensionados, pero decidimos realizarlos así por una cuestión estructural y de diseño.

En el caso particular de los dos travesaños ubicados en la parte trasera, sobre los cuales se sujetará el cilindro hidráulico telescópico, se fabricarán al igual que se realizó con los largueros, de vigas cajones formados con dos perfiles “C” plegados, enfrentados y soldados.

### 3.5 Lanza

Para el diseño de la lanza es necesario poder determinar las fuerzas que actúan sobre la misma, ya sea, la fuerza necesaria para mover la tolva durante las maniobras de trabajo, o la fuerza a la que está sometida por la carga de la caja.

La otra fuerza se define en función a la resistencia que se opone al movimiento de rodadura del neumático contra el suelo, en nuestro caso las orugas de goma.

A continuación, se muestra el cálculo. El mismo se basó en el libro “El tractor Agrícola”.

Datos para el cálculo:

- Peso de carga de la tolva: 22.000 Kg
- Peso de la tolva: 5.000 Kg
- Peso Total: 27.000 Kg

Clases de suelos agrícolas:

CLASE	IC (KPas)	
0	$\geq 2000$	Sin huellas visibles. Pasturas viejas muy secas.
1	900 - 2000	Sin problemas de tracción. Rastrojos viejos del año anterior.
2	450 - 900	Condiciones pobres de tracción. Rastrojos blandos o tierra consolidada suelta.
3	200 - 400	Marginal para el tránsito, huellas muy profundas, suelos recién labrados.

Se van a calcular dos fuerzas de arrastre, una para una clase de suelo 0 con un IC=3000 KPas, y otra para una clase de suelo 1 con un IC=1450 KPas.

El IC es el índice de cono que se utiliza como parámetro de la resistencia mecánica del suelo, medido con un aparato llamado penetrómetro de cono.

Fuerza de arrastre y potencia para suelo clase 0

$IC \geq 2000 \rightarrow IC = 3000$  KPas

Orugas de goma con un ancho: 914,4 mm y un alto: 925,4 mm.

La siguiente figura es una representación del cuerpo libre de la oruga donde actúan las fuerzas:

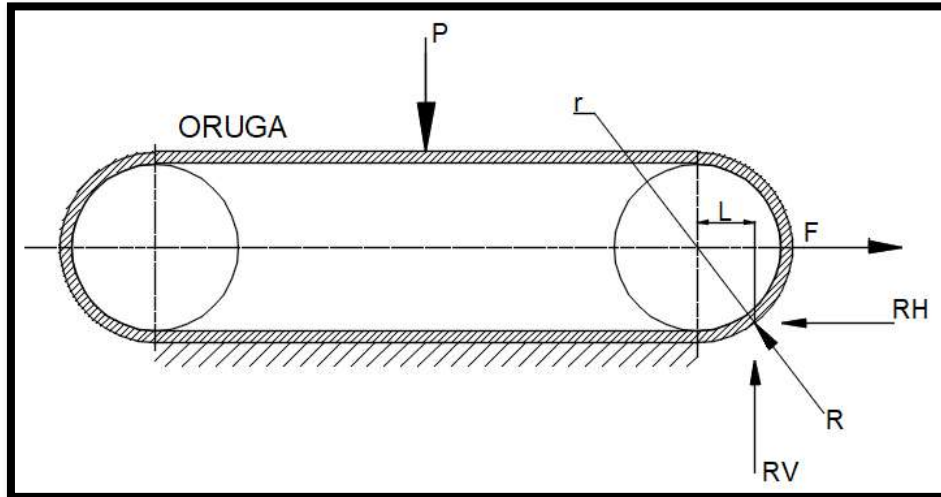


Figura 3.10: Estado de cargas.

Dónde:

$P$  = Peso sobre la oruga (27000/2)

$F$  = Fuerza de empuje.

$R$  = Resultante de la resistencia al avance.

$R_H$  = Componente horizontal de la resistencia.

$R_V$  = Componente vertical de la resistencia.

$r$  = radio de la oruga.

$L$  = Distancia de la componente vertical al centro de la oruga.

$$\sum F_y = 0 \therefore P = R_V$$

$$\sum F_x = 0 \therefore F = R_H$$

$$\sum M = 0 \therefore R_H \times r = R_V \times L$$

$$R_H = F = \frac{P \times L}{r}$$

$$F = k \times P \quad (1)$$

Dónde:

$k$  = Coeficiente de rodadura.



La fuerza  $RH = F$  es la sumatoria de las componentes horizontales de las tensiones normales, y tiene sentido contrario y opuesto al avance. Esta fuerza es la que se denomina resistencia al avance o esfuerzo de rodadura. Su magnitud depende según la ecuación de arriba (1), del peso que soporta la oruga y del coeficiente de rodadura.

El coeficiente de rodadura es igual a:

$$k = \frac{1,2}{C_n} + 0,04$$

El valor de  $C_n$  es directamente proporcional a la clase de suelo y las dimensiones de la oruga, e inversamente proporcional a la carga que soporta la oruga.

$$C_n = \frac{IC \times b \times d}{P}$$

Dónde:

IC: índice de cono del suelo.

b: ancho de la oruga.

D: alto de la oruga.

$$C_n = \frac{30 \frac{Kg}{cm^2} \times 91,44 \text{ cm} \times 92,52 \text{ cm}}{13500 \text{ Kg}} = 18,80$$

Ahora calculamos  $k$ ,

$$k = \frac{1,2}{18,8} + 0,04 = 0,103$$

Reemplazando este valor en la ecuación (1), la fuerza de arrastre queda:

$$F = 0,103 \times 13500 = 1401,7 \text{ Kg}$$

Como son 2 orugas, este valor se multiplica por dos:

$$F_A = F \times 2 = 1401,7 \text{ Kg} \times 2 = 2803,4 \text{ Kg}$$

Potencia para arrastrar la tolva a 15 km/h:

$$P \text{ (CV)} = \frac{F_A \times V}{270}$$

Dónde:

P: Potencia en CV

$F_A$ : Fuerza de arrastre

V: velocidad de 15 km/h

$$P \text{ (CV)} = \frac{2803,4 \text{ Kg} \times 15 \frac{Km}{h}}{270} = 155,7 \text{ CV}$$

Fuerza de arrastre y potencia para suelo clase 1

IC 900 - 2000 → IC = 1450 KPas

$$C_n = \frac{14,50 \frac{Kg}{cm^2} \times 91,44 \text{ cm} \times 92,52 \text{ cm}}{13500 \text{ Kg}} = 9,08$$

$$k = \frac{1,2}{9,08} + 0,04 = 0,172$$

$$F = 0,172 \times 13500 = 2322,8 \text{ Kg}$$

$$F_A = F \times 2 = 2322,8 \text{ Kg} \times 2 = 4645,65 \text{ Kg}$$

Potencia para arrastrar la tolva a 15 km/h:

$$P \text{ (CV)} = \frac{F_A \times V}{270}$$

$$P \text{ (CV)} = \frac{4645,65 \text{ Kg} \times 15 \frac{Km}{h}}{270} = 258 \text{ CV}$$

**3.5.1 Viga de Lanza**

La figura 3.11 muestra el diagrama de cuerpo libre del chasis con las fuerzas que actúan para poder determinar la reacción vertical que tenemos en la lanza y verificar luego si el perfil propuesto cumple o no las condiciones de carga.

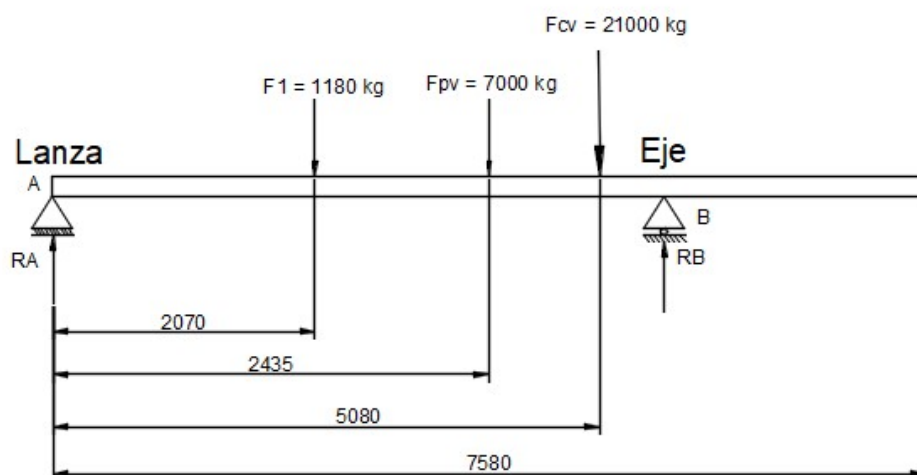


Figura 3.11: Diagrama de cuerpo libre con fuerzas actuantes.

En la figura 3.12 de manera esquemática se representan la fuerza  $P$  que es la carga total de la tolva, la fuerza  $F_p$  que es la fuerza actuante sobre el perno pivot y  $F_c$  que es la fuerza que transmite el cilindro telescópico.

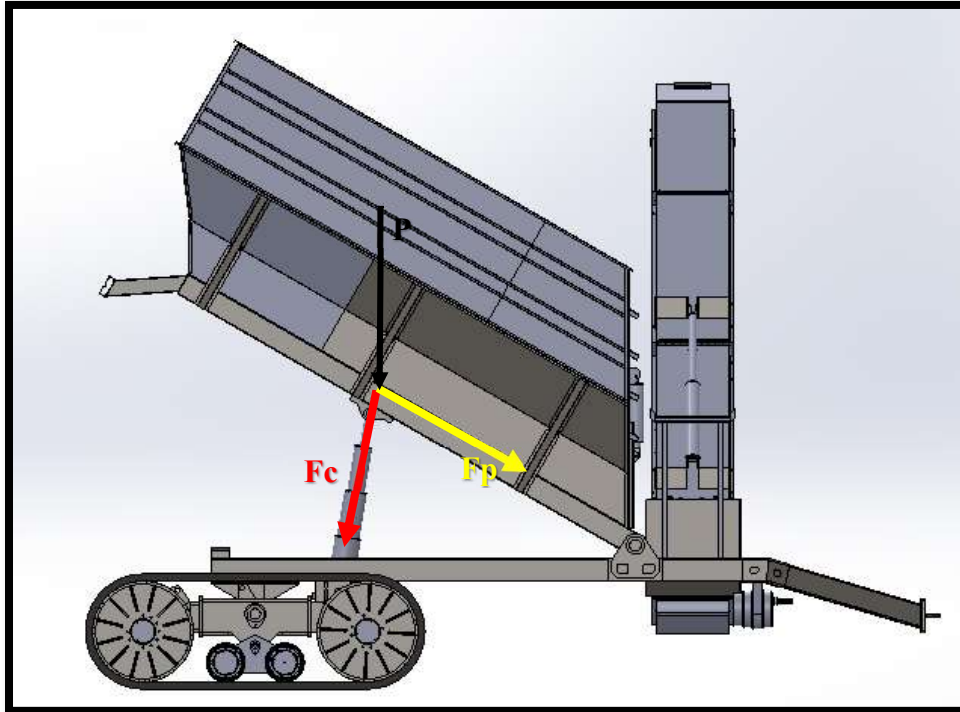


Figura 3.12: Esquema de fuerzas actuantes.

Para poder calcular la reacción  $R_A$  que se genera en la lanza, se utilizaron, de acuerdo al diagrama de cuerpo libre en la figura 3.11, fuerzas verticales. Para hallarlas se realizó la descomposición de las fuerzas del cilindro y del pivot en sus correspondientes direcciones horizontal y vertical, quedando como muestra la figura siguiente 3.13.

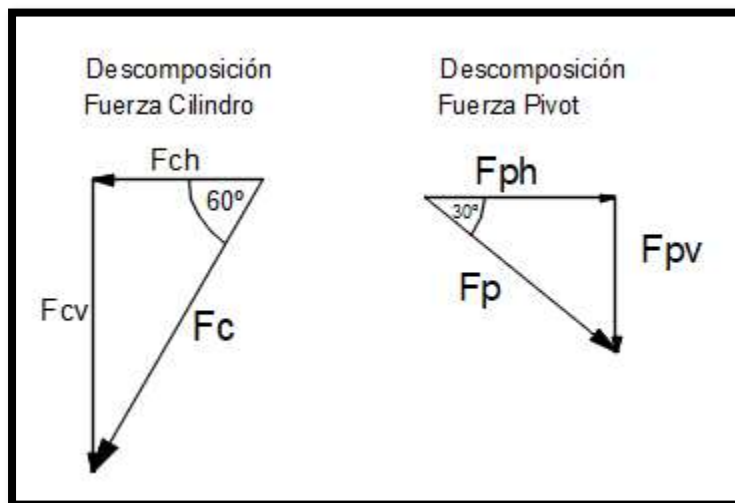


Figura 3.13: Esquema de fuerzas actuantes en lanza.

Para el diseño de la viga, se plantea el caso más desfavorable que es cuando la tolva está cargada y totalmente elevada, y el tractor tira de ella con un ángulo de  $45^\circ$  respecto a su eje. Se tiene en cuenta también la fuerza generada por la carga, la cual es perpendicular a la fuerza de arrastre. A continuación, vemos la disposición y estado de las cargas.

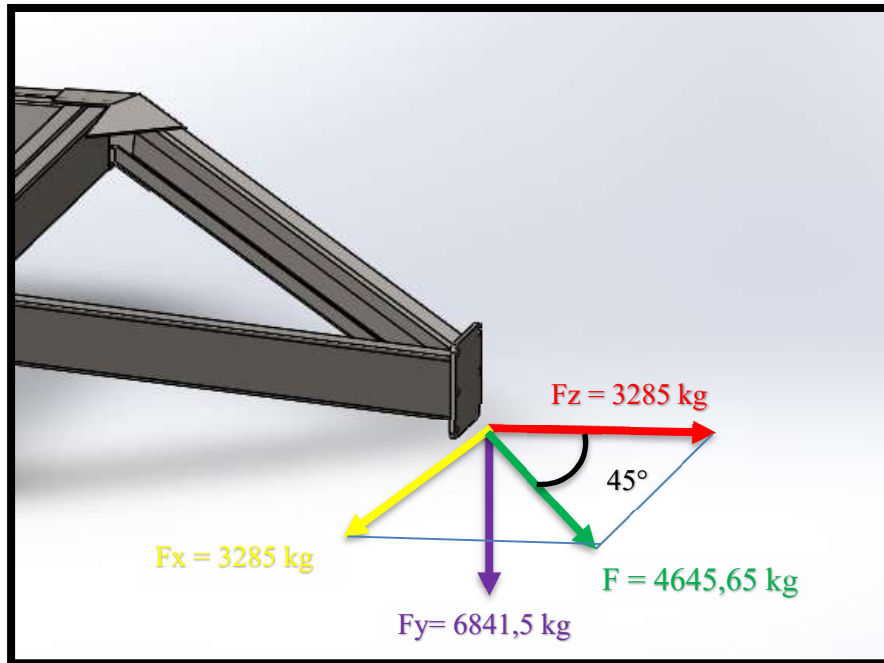


Figura 3.14: Esquema de fuerzas actuantes en lanza.

Bajo este estado de cargas se consiguen mayores esfuerzos sobre la viga de la lanza.

Las fuerzas sobre la punta de la lanza son:

$$F_y = 6841,5 \text{ Kg}$$

$$F_x = 3285 \text{ Kg}$$

$$F_z = 3285 \text{ Kg (fuerza normal)}$$

La distancia al primer punto de sujeción de la lanza es de 1410 mm sobre el eje “z” y por encima, una distancia de 500 mm sobre el eje “y” del punto de aplicación de las cargas. Por lo tanto, estas fuerzas generan sobre dicho punto momentos que se determinan como sigue:

$$M_x = F_y \times 141 \text{ cm} + F_z \times 50 \text{ cm}$$

$$M_y = F_x \times 141 \text{ cm}$$

$$M_z = 0 \text{ (No se generan momentos en el eje “z”)}$$

$$M_x = 1.128.901,5 \text{ Kg.cm}$$

$$M_y = 448.060 \text{ Kg.cm}$$

$$F_z = 3285 \text{ Kg}$$

Para el diseño de la viga de la lanza se va a utilizar el mismo perfil con el que se construyeron los travesaños del chasis, es decir 1 perfil en forma de "C". Al igual que en el chasis, la viga de la lanza se fabricará de chapa de acero al carbono SAE 1010 laminada simple, de 1/4" (6,35 mm) de espesor y de calidad F-24.

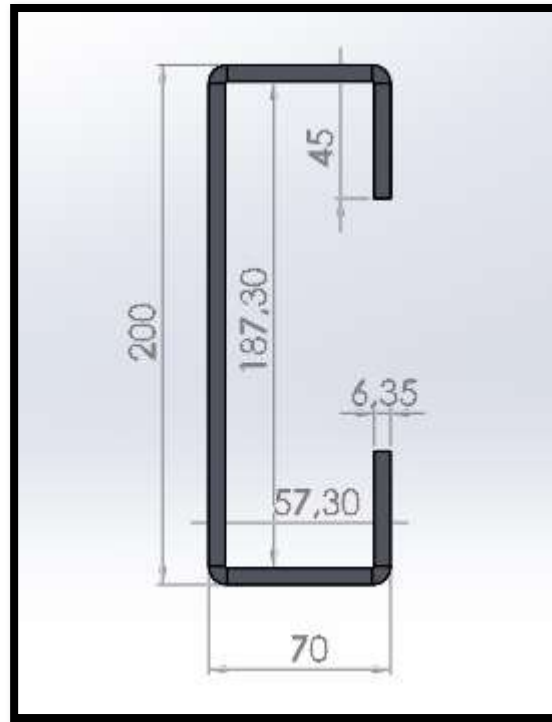


Figura 3.15: Perfil de lanza.

Características de la sección:

$$I_{xx} = 98194690 \text{ cm}^4$$

$$I_{yy} = 45393860,5 \text{ cm}^4$$

$$A = 26,5 \text{ cm}^2$$

$$C_x = 3,5 \text{ cm}$$

$$C_y = 5 \text{ cm}$$

Con la ecuación de Navier encontramos el valor de la tensión de una flexión simétrica compuesta.

$$\sigma = \frac{Mx}{I_{xx}} Cy + \frac{My}{I_{yy}} Cx + \frac{Fz}{A}$$

Reemplazando valores queda:

$$\sigma = \frac{1128901,5}{981944690} \times 5 + \frac{461185}{45393860,5} \times 3,5 + \frac{3285}{26,5} = 124 \text{ Kg/cm}^2$$

Teniendo en cuenta los momentos inerciales de la sección es evidente deducir que el valor de la tensión va a ser pequeño, y por lo tanto el valor del coeficiente de seguridad que resulta de este valor de tensión con el admisible da un número grande. Con esto concluimos que la sección propuesta para la viga de la lanza está sobre dimensionada y que va a resistir sin problemas los esfuerzos a los que estará sometida.

### 3.6 Gato Mecánico

La tolva cuenta con un accesorio muy útil a la hora de tener que apoyarla sobre el piso, normalmente cuando no está cargada o eventualmente estando cargada para mantenerla en alguna posición adecuada de trabajo, que es el gato mecánico.

En este caso, el gato mecánico para la peor configuración (configuración A), deberá soportar una carga mínima de 136.2 kg, siendo este caso cuando la tolva está cargada con cereal. A continuación, se muestra el diagrama de cuerpo libre del sistema y el cálculo de la fuerza del gato. Esta fuerza ejercida sobre el gato será de corte para los 4 bulones que sujetan al gato del chasis, a través de dos placas de metal, una soldada al gato y otra al chasis.

Diagrama de cuerpo libre:

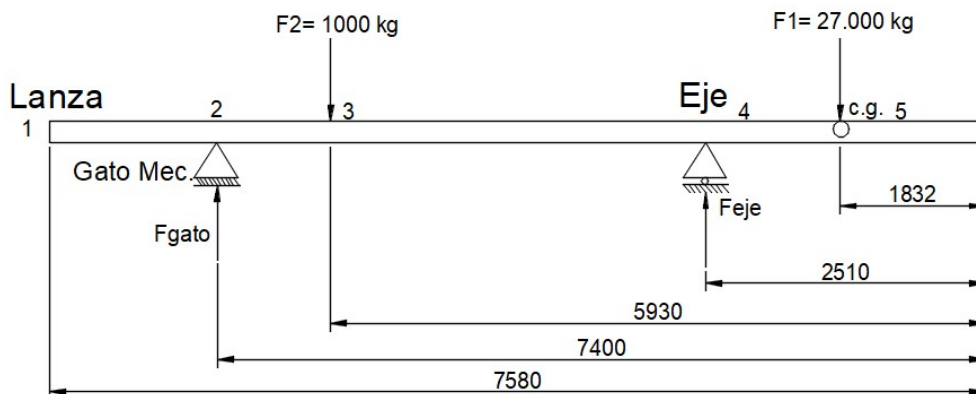


Figura 3.16: Diagrama cuerpo libre para cálculo de gato mecánico.

#### Cálculo de la fuerza sobre el gato

Primero se obtiene la fuerza sobre el eje por medio de la sumatoria de momentos con respecto al punto 2:

$$\sum M_2 = F_2 \cdot 1470 - F_{eje} \cdot 4890 + F_1 \cdot 4992 = 0$$

$$F_{eje} = \frac{1000 \cdot 1470 + 27000 \cdot 4992}{4890} \rightarrow F_{eje} = 27.863,8 \text{ kg.}$$

Ahora la fuerza del gato se obtiene realizando la sumatoria de las fuerzas verticales que actúan en nuestro sistema:

$$\sum F_y = F_{\text{gato}} - F_2 + F_{\text{eje}} - F_1 = 0$$

$$F_{\text{gato}} = 1000 - 27863.8 + 27000 \rightarrow F_{\text{gato}} = 136,2 \text{ kg.}$$

El gato que se utilizará es comercial y tiene las siguientes características:



Figura 3.17: Gato mecánico (a modo representativo)

Características técnicas:

- Palanca superior.
- Capacidad: 3182 Kg.
- Altura extendida: 1249,68 mm.

Para conservar en buen estado el mecanismo del gato, es necesario realizar el engrase del mismo. Este trabajo se recomienda realizar cada 50 horas de funcionamiento del equipo, con grasa de litio.

Una vez seleccionado el gato, el paso siguiente es realizar la selección y verificación de la sección de los bulones, a través de los cuales se sujetará el gato al chasis. La unión se hará con 4 tornillos cabeza hexagonal con tuerca autofrenante, los cuales soportaran un esfuerzo cortante aplicado casi en la mitad de su longitud.

Las características del tornillo seleccionado son:

Datos<sup>2</sup>:

Tornillo cabeza hexagonal rosca 1/2".

Dimensión: Diámetro nominal: 12,7 mm.

<sup>2</sup> Tabla AT 14 (pag. 756) Roscas de tornillo – Libro Diseño de Elementos de Máquina de Virgil M. Faires.

Longitud: 40 mm.

Rosca Basta (UNC). SAE Grado 2.

Área para esfuerzo:  $A_t = 0,9164 \text{ cm}^2$ .



Figura 3.18: Tornillo cabeza hexagonal.

La resistencia mínima a la tracción  $S_p$  es el máximo esfuerzo que puede soportar el perno sin experimentar deformación permanente, para un tornillo Grado 2<sup>3</sup> es:  $S_p = 3867 \text{ Kg/cm}^2$  y consideraremos un coeficiente de seguridad de 2. La fuerza de corte total a soportar por los 4 bulones es de 136,2 kg lo que significa que cada uno soportará 34,5 Kg, pero para mayor seguridad utilizaremos los 136,2 kg por perno, teniendo en cuenta que se puede romper alguno y no darse cuenta el operario y más si consideramos que la capacidad del gato mecánico es mayor, lo que puede traer aparejado una sobrecarga, incrementando consecuentemente el esfuerzo de sollicitación.

Por lo tanto, la verificación de resistencia del tornillo es la siguiente:

$$S_p = 3867 \text{ Kg/cm}^2$$

$$N = 2.$$

$$F_b = 136,2 \text{ kg.}$$

$$A_t = 0,9154 \text{ cm}^2.$$

La tensión admisible es:

$$S_{Adm} = \frac{S_p}{N} = \frac{3867}{2} \rightarrow S_{Adm} = 1933,5 \text{ Kg/cm}^2$$

Ahora bien, para el esfuerzo cortante, la tensión admisible se considera un 70% de esta última aproximadamente, por lo que:

$$\zeta_{Adm} = 0,7 \times S_{Adm} = 0,7 \times 1933,5$$

<sup>3</sup> Tabla 5.2 (pag. 209) Resistencias mínimas de pernos - Libro Diseño de Elementos de Máquina de Virgil M. Faires.



$$\zeta_{Adm} = 1353,45 \text{ Kg/cm}^2.$$

La tensión de corte obtenida entre la fuerza soportada por el bulón y su área resistente, debe ser menor a la tensión admisible, es decir:  $\zeta_c \leq \zeta_{Adm}$ . Ahora llevamos a cabo la verificación:

$$\zeta_c = \frac{F_b}{A_t} = \frac{136,2}{0,9154} \rightarrow \zeta_c = 148,78 \text{ Kg/cm}^2.$$

Se comprueba que:  $\zeta_c \leq \zeta_{Adm}$ .  $\rightarrow 148,78 \text{ Kg/cm}^2 \leq 1353,45 \text{ Kg/cm}^2$ . Se observa que el valor es sustancialmente menor al admisible, se podría utilizar un tornillo de menor sección, pero no sería conveniente desde el punto de vista constructivo.

Para finalizar, los tornillos se sujetarán con tuercas autofrenantes del mismo diámetro.

### 3.7 Enganche

El enganche de la tolva es el elemento que le permite a esta ser remolcada a través de un tractor o camioneta. Este mecanismo irá fijado al chasis por medio de bulones y tuercas, los cuales deben tener la capacidad de resistir el esfuerzo de tracción al cual estarán sometidos cuando el tractor empiece a moverse y tire de la tolva.

Para evitar el desgaste en el agujero del enganche, se dispondrá de una rótula, la cual debe ser engrasada periódicamente, por medio del alemite que esta posee.

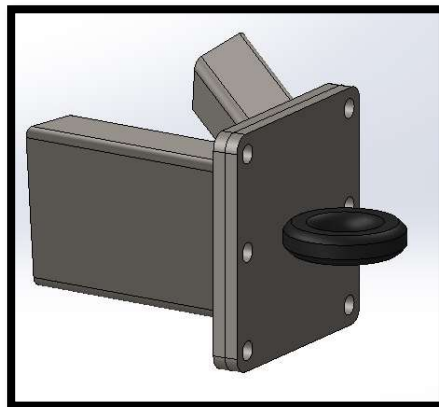


Figura 3.19: Imagen ilustrativa del enganche abulonado al chasis y la rótula.

Como se ve en la imagen de arriba, la unión entre el chasis y el enganche se hará por medio de 6 tornillos con sus tuercas y arandelas. Estos bulones deben estar dimensionados de tal manera que soporten esfuerzo de tracción. Se deja en claro que el esfuerzo de corte se omitirá debido a que su valor es despreciable comparado con el valor de tracción al que estarán sometidos.

Para el cálculo, tomaremos como carga, el peso de la tolva estando cargada, usado anteriormente en este capítulo, que es 27.000 kg.

En realidad, esta no es la fuerza que debe realizar el tractor para poder mover la tolva, sino que es menor, debido a que debe tenerse en cuenta el “coeficiente de resistencia a la rodadura k” que disminuye notablemente el valor de la fuerza.

Siguiendo el mismo procedimiento que el realizado en el punto 3.5, nos queda que la fuerza de arrastre viene dada por:

$$F = k \times P$$

Dónde:

F = Fuerza de arrastre.

k = Coeficiente de rodadura.

P = Peso que soporta la oruga.

Teniendo en cuenta que se toma un suelo clase 1 con un IC=1450 KPas;

$$C_n = \frac{14,50 \frac{Kg}{cm^2} \times 91,44 \text{ cm} \times 92,52 \text{ cm}}{13500 \text{ Kg}} = 9,08$$

$$k = \frac{1,2}{9,08} + 0,04 = 0,172$$

$$F = 0,172 \times 27000 = 4644 \text{ Kg}$$

Esta fuerza F calculada es la que se debe vencer para mover la tolva.

Como los bulones sobre la placa serán 6, la fuerza que cada uno deberá soportar es la siguiente:

$$F_B = F / 6 = 4644 \text{ Kg} / 6 \rightarrow F_B = 774 \text{ Kg}$$

Los bulones serán de material SAE Grado 5 ASTM A325 y su resistencia a la fluencia en tracción es de  $S_y = 6187 \text{ Kg/cm}^2$ . Con estos valores se puede calcular el área de esfuerzo a la tracción  $A_T$  que deberán tener los bulones:

$$A_T = \sqrt[3]{\left(\frac{15,24 \cdot F_B}{S_y}\right)^2} = \sqrt[3]{\left(\frac{15,24 \cdot 774}{6187}\right)^2} =$$

$$A_t = 1,53 \text{ cm}^2.$$

Con este valor de área podemos ir a la tabla y seleccionar el bulón correspondiente:

Bulón seleccionado<sup>4</sup>: Bulón cabeza hexagonal 3/4" (19 mm).

Para lograr el apriete y sujeción se usarán tuercas hexagonales con arandelas grower de la misma medida.

### 3.8 Dimensionamiento y selección de bulones para unión Eje principal – Chasis

Estos bulones serán los que unirán el chasis con el eje principal de la tolva, permitiendo de esta forma separar o desarmar ambos elementos en caso que sea necesario. Para ello se utilizarán 24 bulones en total, divididos en dos grupos de 12 por cada larguero.

Todos los bulones estarán sometidos a un esfuerzo de corte cuando el equipo sea remolcado o tirado por el tractor, siendo la máxima sollicitación cuando la tolva este llena de cereal. Para poder hacer el cálculo recurriremos a este caso, ya que el máximo esfuerzo cortante será el que esté presente en los bulones.

En la siguiente figura se intenta mostrar gráficamente lo explicado antes:

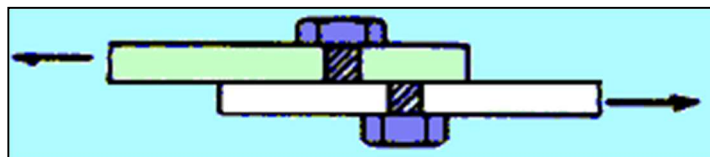


Figura 3.20: Esfuerzo de corte producido en los bulones.

Al igual que en el caso analizado para el enganche en el punto 3.7, el procedimiento para calcular los bulones es el mismo, por lo tanto, nos queda:

La fuerza total que deberán soportar los bulones es el peso total de la tolva:

$$P = 27.000 \text{ Kg}$$

La fuerza de arrastre está dada por:

$$F = k \times P$$

$$F = 0,172 \times 27000 \text{ Kg} = 4644 \text{ Kg}$$

Como dijimos, serán 24 bulones los que trabajarán en total, por lo tanto cada uno soportará una fuerza de:

$$F_B = F / 24 = 4644 \text{ Kg} / 24 \rightarrow F_B = 193,5 \text{ Kg}$$

<sup>4</sup> Tabla AT 14 (pag. 756) Roscas de tornillo – Libro Diseño de Elementos de Máquina de Virgil M. Faires.

Los bulones serán de material SAE Grado 5 ASTM A325 y su resistencia a la fluencia en tracción es de  $S_y = 6187 \text{ Kg/cm}^2$ . Con estos valores se puede calcular el área de esfuerzo a la tracción  $A_T$  que deberán tener los bulones:

$$A_T = \sqrt[3]{\left(\frac{15,24 \cdot F_B}{S_y}\right)^2} = \sqrt[3]{\left(\frac{15,24 \cdot 193,5}{6187}\right)^2} =$$

$$A_t = 0,6 \text{ cm}^2.$$

Con este valor de área vamos a la tabla y elegimos el que corresponde de acuerdo al cálculo y nos da:

Bulón seleccionado<sup>5</sup>: Bulón cabeza hexagonal 1/2" (12,7 mm).

$$A_T: 0,9154 \text{ cm}^2$$

Para lograr el apriete y sujeción se usarán tuercas hexagonales con arandelas grower de la misma medida.

### 3.9 Cálculo y verificación de uniones soldadas

En este punto se procederá a la verificación de las soldaduras de algunos componentes de la tolva, lo cuales consideramos críticos. Para ello basamos nuestros cálculos según el Reglamento CIRSOC 301-EL.

A continuación, se pondrá en evidencia las tablas utilizadas para dichos cálculos.

Tabla J.2-3

Espesor del Material Unido más Grueso (mm)	Espesor de Garganta Efectiva Mínima (a) (mm)
hasta 6	3
Más de 6 hasta 13	5
Más de 13 hasta 19.0	6
Más de 19.0 hasta 38	8
Más de 38 hasta 57	10
Más de 57 hasta 150	13
Más de 150	16

(a) Ver Sección J.2.

<sup>5</sup> Tabla AT 14 (pag. 756) Roscas de tornillo – Libro Diseño de Elementos de Máquina de Virgil M. Faires.

Según la Sección J.2.4.: la resistencia de diseño de la soldadura será el menor valor de

$$\phi \cdot F_{BM} \cdot A_{EM} \cdot (10^{-1}) \quad \text{ó} \quad \phi \cdot F_w \cdot A_w \cdot (10^{-1}) \quad (2-23)$$

$F_{BM}$  = Resistencia nominal del metal base.(MPa)

$F_w$  = Resistencia nominal (a rotura por tracción) del electrodo. (MPa)

$A_{EM}$  = área de la sección transversal efectiva del material base. (cm<sup>2</sup>)

$A_w$  = área efectiva de la soldadura. (cm<sup>2</sup>)

$\phi$  = factor de resistencia.

Los valores de  $\phi$ ,  $F_{BM}$ ,  $F_w$ , y el estado límite determinante para cada tipo de soldadura y esfuerzo se dan en la Tabla de la Figura 2-33 que reproduce la Tabla J.2-5 del Reglamento.

Tipo de fuerza (a)	Material	Factor de Resistencia $\phi$	Resistencia Nominal $F_{BM}$ o $F_w$	Nivel de Resistencia Requerida del material de aporte (b,c)
<b>Soldaduras a Tope de Penetración Completa</b>				
Tracción perpendicular al área efectiva	Base	0,90	$F_y$	Debe usarse material de aporte compatible
Compresión perpendicular al área efectiva	Base	0,90	$F_y$	Se permite usar metal de aporte con un nivel de resistencia igual o menor que la Del metal de aporte compatible
Tracción o compresión paralela al eje de la soldadura				
Corte en el área efectiva	Base	0,90	$0,60 F_y$	
	Electrodo	0,65	$0,60 F_{Exx}$	
<b>Soldaduras a Tope de Penetración Parcial</b>				
Compresión perpendicular al área efectiva	Base	0,90	$F_y$	Se permite usar metal de aporte con un nivel de resistencia igual o menor que la Del metal de aporte compatible
Tracción o compresión paralela al eje de la soldadura (d)				
Corte paralelo al eje de la soldadura	Base	0,60	(e)	
	Electrodo		$0,60 F_{Exx}$	
Tracción perpendicular al área efectiva	Base	0,90	$F_y$	
	Electrodo	0,65	$0,60 F_{Exx}$	
<b>Soldaduras de Filete</b>				
Corte en el área efectiva	Base	0,60	$0,60 F_{Exx}$	Se permite usar metal de aporte con un nivel de resistencia igual o menor que la Del metal de aporte compatible
Tracción o compresión paralela al eje de la soldadura (d)	Base	0,90	$F_y$	
<b>Soldaduras de Tapón y de Muesca</b>				
Corte paralelo a las superficies de empalme (en el área efectiva)	Base	0,60	(e)	Se permite usar metal de aporte con un nivel de resistencia igual o menor que la del metal de aporte compatible
	Electrodo		$0,60 F_{Exx}$	

Figura 2-33

### 3.9.1 Verificación de unión soldada entre Travesaño y larguero de chasis

En la figura 3.20 se puede observar la carga a la cual está sometido el travesaño; en este caso la soldadura está sometida a corte y a flexión.

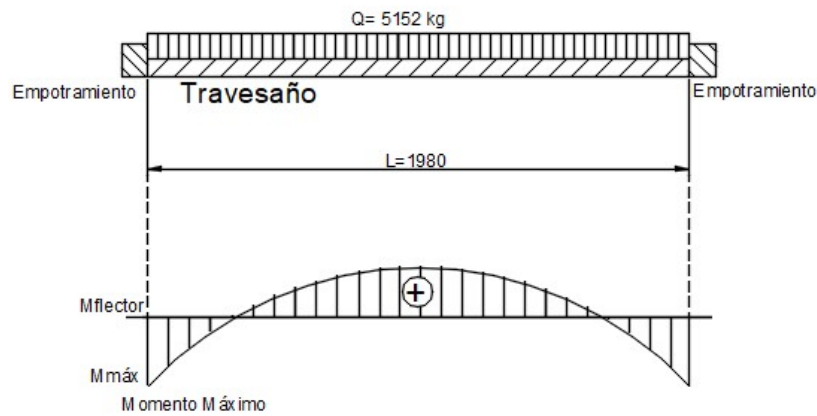


Figura 3.20: Diagrama cuerpo libre y gráfico de momento flector.

Donde tenemos que el esfuerzo de corte es:

$$Q = \frac{Q \times L}{2} = \frac{5152 \text{ kg} \times 1.98 \text{ cm}}{2} \rightarrow Q = 4920.16 \text{ kg.}$$

Y un momento flector igual a:

$$M_{\text{máx}} = \frac{Q \times L}{24} = \frac{5152 \text{ kg} \times 198 \text{ cm}}{24} \rightarrow M_{\text{máx}} = 42504 \text{ kg.cm}$$

En la figura 3.21 se pueden observar los cordones de soldadura pertinentes.

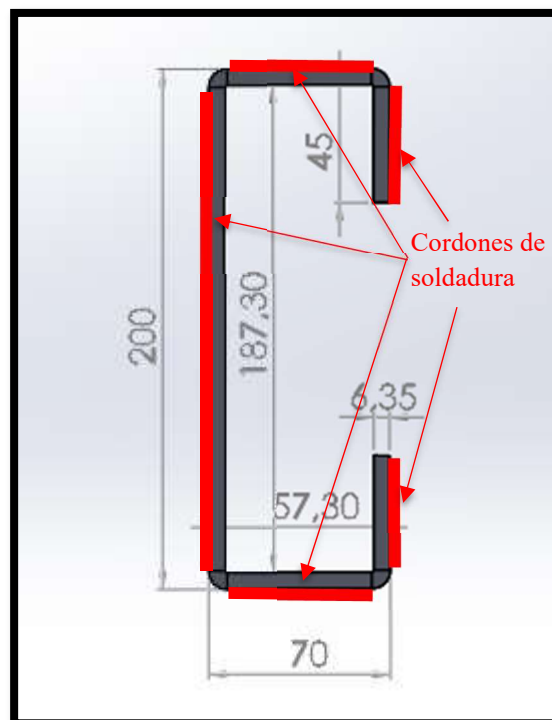


Figura 3.21: Cordones de soldadura.

Con la disposición de fuerzas, cordones de soldaduras, lo que nos permitirá verificar si cumplimos o no con el diseño del mismo. Por medio de un software de cálculo, procedimos a averiguar las propiedades de la sección de los cordones de soldadura.

$$I = 2393 \text{ cm}^4 \quad W = 250 \text{ cm}^3 \quad A = 43.28 \text{ cm}^2$$

Para realizar los cordones de soldadura se utilizará el proceso GMAW, con alambre macizo de 0.9 mm E 70S-6, el cual presenta un  $S_{ye} = 4930 \text{ kg/cm}^2$ .

Ahora procedemos a definir la resistencia de diseño del cordón:

$$R_d = \emptyset \times F_w \times A_w$$

Por lo que de la figura 2-33 obtenemos que  $\emptyset = 0.6$ ,  $F_w = 0.6 S_{ye}$

$$F_w = 0.6 \times F_{EXX} = 0.6 \times S_{ye} = 0.6 \times 4930 \text{ kg/cm}^2 \rightarrow F_w = 2958 \text{ kg/cm}^2$$

Lo que nos permitió obtener la Resistencia nominal (a rotura por tracción) del electrodo.

Ahora procederemos a determinar el área efectiva de soldadura, que es el área proyectada sobre el cateto vertical.

$$A_w = A \times 0.707 = 43.28 \text{ cm}^2 \times 0.707 \rightarrow A_w = 30.6 \text{ cm}^2$$

Una vez definida la resistencia nominal del cordón y el área efectiva del mismo, determinaremos la resistencia total del cordón.

$$R_d = \emptyset \times F_w \times A_w = 0.6 \times 2958 \text{ kg/cm}^2 \times 30.6 \text{ cm}^2 \rightarrow R_d = 54308.88 \text{ kg}$$

Ahora calcularemos la tensión resistente de diseño de una sección unitaria, para poder realizar luego la correspondiente verificación.

$$f_{d1} = \emptyset \times F_w \times 1 \times 0.707 = 0.6 \times 2958 \text{ kg/cm}^2 \times 1 \text{ cm}^2 \times 0.707 \rightarrow f_{d1} = 1254.78 \text{ kg/cm}^2$$

El corte se distribuye uniformemente en el área de los filetes verticales (Tensión  $f_v$ ), y el momento genera tensiones normales  $f_n$  iguales al momento dividido el módulo resistente  $w$  del área de los filetes.

Para lo cual se determina  $f_v$  y  $f_n$ ,

$$f_v = \frac{Q}{A_w} = \frac{4920.16 \text{ kg}}{30.6 \text{ cm}^2} \rightarrow f_v = 160.78 \text{ kg/cm}^2$$

$$f_n = \frac{M_{\max}}{w} = \frac{42504 \text{ kg.cm}}{250 \text{ cm}^3} \rightarrow f_n = 170 \text{ kg/cm}^2$$

La tensión combinada  $f_c$  se obtiene componiendo vectorialmente la tensión cortante y la normal.

$$f_c = \sqrt{f_v^2 + f_n^2} = \sqrt{160.78^2 + 170^2} \rightarrow f_c = 234 \text{ kg/cm}^2$$

Paso siguiente es la verificación:

$$d_{nec} = \frac{f_c}{f_{d1}} = \frac{234 \text{ kg/cm}^2}{1254.78 \text{ kg/cm}^2} \rightarrow d_{nec} = 0.18$$

Donde podemos ver que verifica ampliamente, las cargas solicitadas ya que el espesor mínimo del cordón para los materiales utilizados es de 3 mm.

### 3.9.2 Verificación de unión soldada entre Placa enganche y lanza

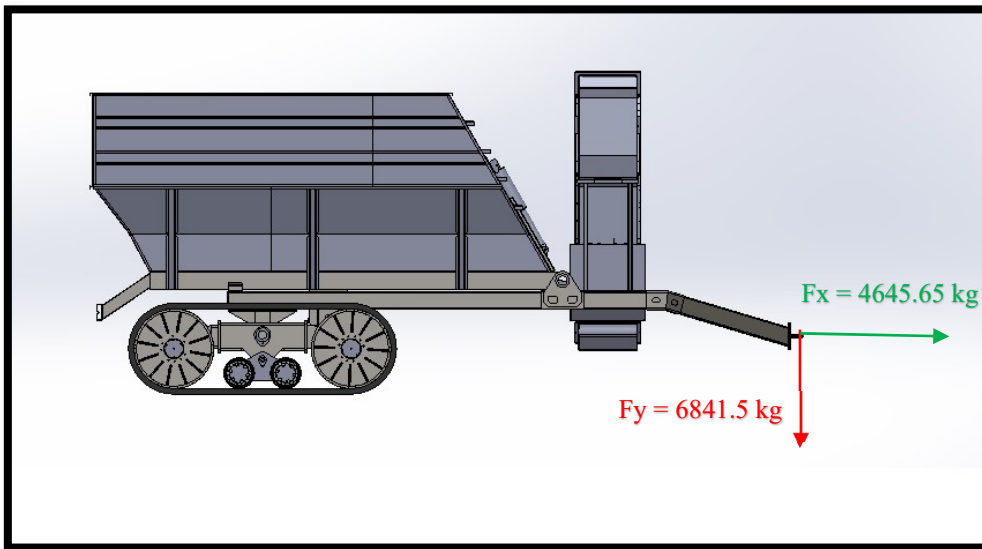
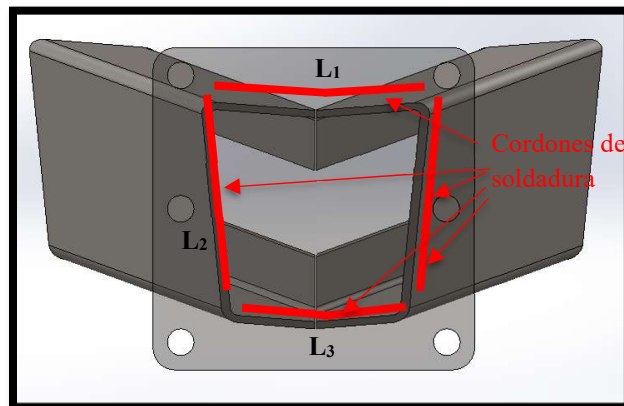


Figura 3.22: Representación de las fuerzas actuantes.

En la Figura 3.22 se puede observar la carga a la cual está sometida la placa de fijación del enganche. En este caso, la soldadura está sometida a cizalladura.

En la Figura 3.23 se pueden observar los cordones de soldadura pertinentes.



$$L_1 = 170 \text{ mm}, L_2 = 180 \text{ mm}, L_3 = 140 \text{ mm}$$

Figura 3.23: Cordones de soldadura.



El largo del cordón está determinado por  $L_1 + L_2 \times 2 + L_3$ .

Para realizar los cordones de soldadura también se utilizará el proceso GMAW, con alambre macizo de 0.9 mm E 70S-6, el cual presenta un  $S_{ye} = 4930 \text{ kg/cm}^2$ . Lo nos determina una tensión resistente de diseño de una sección unitaria  $f_{d1}$ , para poder realizar luego la correspondiente verificación.

$$f_{d1} = \emptyset \times F_w \times 1 \times 0.707 = 0.6 \times 2958 \text{ kg/cm}^2 \times 1 \text{ cm}^2 \times 0.707 \rightarrow f_{d1} = 1254.78 \text{ kg/cm}^2$$

El área efectiva de soldadura, que es el área proyectada sobre el cateto,

$$A_w = (L_1 + L_2 \times 2 + L_3) \times 1 \times 0.707 = (17 \text{ cm} + 18 \text{ cm} \times 2 + 14 \text{ cm}) \times 1 \times 0.707 \rightarrow$$

$$A_w = 47.37 \text{ cm}^2$$

El corte se distribuye uniformemente en el área de los filetes, por lo que tenemos un esfuerzo de corte debido a la fuerza en la dirección X ( $f_x$ ), y otro debido a la dirección Y ( $f_y$ ).

$$f_x = \frac{F_x - 6841.5 \text{ kg}}{A_w \cdot 47.37 \text{ cm}^2} \rightarrow f_x = 144.42 \text{ kg/cm}^2$$

$$f_y = \frac{F_y - 4645.65 \text{ kg}}{A_w \cdot 47.37 \text{ cm}^2} \rightarrow f_y = 98.07 \text{ kg/cm}^2$$

La tensión combinada  $f_c$  se obtiene componiendo vectorialmente la tensión cortante y la normal.

$$f_c = \sqrt{f_x^2 + f_y^2} = \sqrt{144.42^2 + 98.07^2} \rightarrow f_c = 174.6 \text{ kg/cm}^2$$

Paso siguiente es la verificación:

$$d_{nec} = \frac{f_c}{f_{d1}} = \frac{174.6 \text{ kg/cm}^2}{1254.78 \text{ kg/cm}^2} \rightarrow d_{nec} = 0.14$$

Se puede observar que los cordones de soldadura corroboran satisfactoriamente según la teoría propuesta.

### 3.10 Verificaciones con el software Solidworks

En este punto haremos las comprobaciones estructurales de los elementos que fueron diseñados en este capítulo, utilizando el software Solidworks. La manera de hacerlo es primero dimensionar la pieza, dibujarla en el programa y luego someterla a los esfuerzos que se plantearon en el dimensionamiento y cálculo de cada una. Con esto podremos obtener en cada pieza, las tensiones a los que estará sometida toda su masa, su deformación, su desplazamiento y el coeficiente de seguridad más bajo que posee.

Es necesario dejar aclarado que puede existir alguna diferencia entre los valores obtenidos por el programa y los calculados por nosotros, y esto se debe a que el programa automáticamente utiliza y tiene en cuenta diferentes coeficientes, pero lo importante y lo que hay que tener en cuenta es que la estructura o piezas soportarán sin problemas las condiciones de servicio.

### 3.10.1 Diagramas de momentos flectores (Mf) y esfuerzo de corte (Q)

En las siguientes imágenes se muestran los diagramas de momentos y esfuerzos de los largueros del chasis que el programa grafica de manera automática. Al principio del capítulo en el punto 3.2.1 se realizaron los cálculos y los diagramas de manera manual. De esta manera podemos comparar ambos casos y verificar que están correctos.

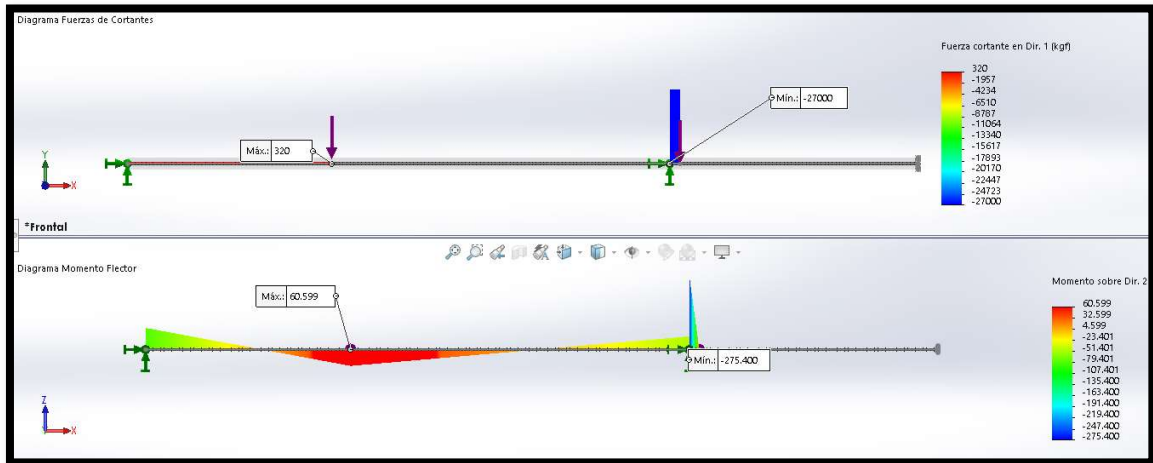


Figura 3.24: Diagramas de esfuerzos de corte y momento flector en largueros.

### 3.10.2 Análisis estructural del chasis en los dos casos más solicitados

En este punto haremos el análisis sobre chasis, viendo cómo se comporta cuando está cargado teniendo en cuenta los dos casos más solicitados, los cuales llamamos “configuración A” y “configuración B” en el punto 3.2.1. El peso de la tolva cargada es de 27.000 Kg y este peso se distribuye en 3 puntos de apoyo.

El chasis se considera apoyado en el eje principal, por lo tanto, las fuerzas actuantes sobre el chasis serán transmitidas a las puntas de ejes. El otro punto de apoyo es el enganche, quedando de esta forma el chasis en equilibrio.

Para el caso “configuración A”, en el cual la tolva está en posición horizontal sosteniendo el peso de toda la carga, la simulación en el programa queda como se muestra a continuación:

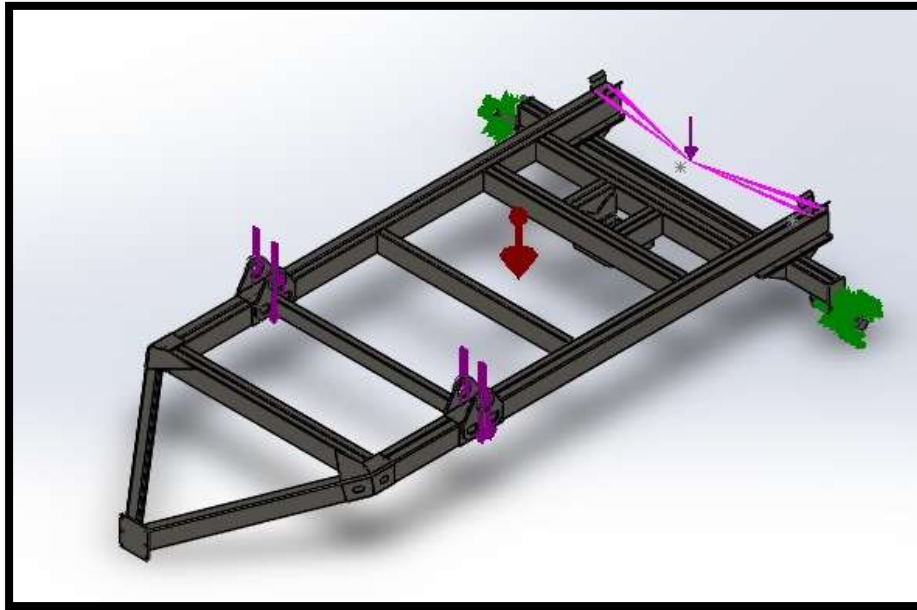


Figura 3.25: Acción de cargas en configuración A.

Se aclara que el análisis se hace con la tolva cargada de cereal, pero cuando se encuentra vacía, la distribución de fuerzas es exactamente igual solo que de menor magnitud, por lo tanto, las deformaciones se producirán de la misma forma, solo que los valores y la incidencia será menor.

La figura anterior 3.25 muestra lo explicado, las flechas violetas hacia abajo son las fuerzas transmitidas y las flechas verdes son las que restringen el movimiento del chasis.

La siguiente figura establece la deformación del chasis cuando se aplican las fuerzas antes descritas. Se puede ver que la máxima deformación (2,919 mm) está en la parte delantera del chasis, donde comienza la lanza. Es necesario aclarar que ese valor de deformación es muy pequeño y está dentro de los valores aceptables para la estructura.

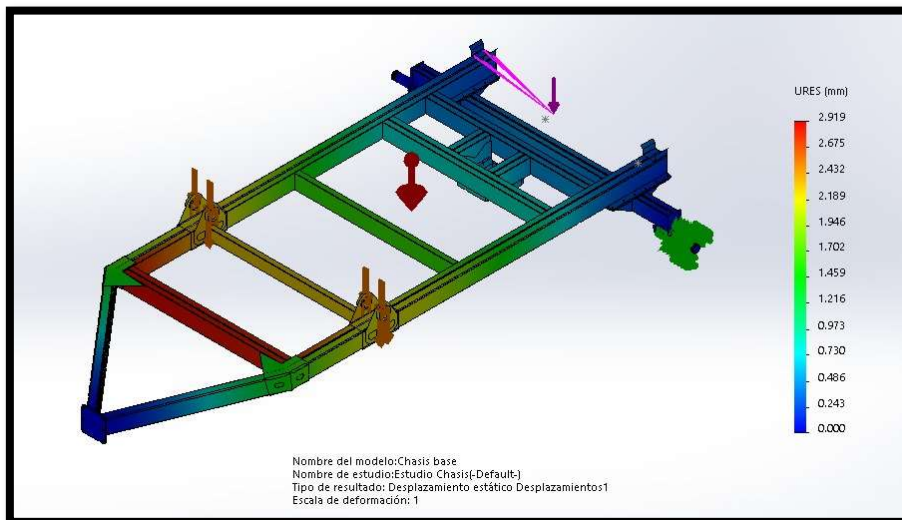


Figura 3.26: Deformación sobre chasis - configuración A.

A continuación, se muestra el estado tensional del chasis en la configuración A.

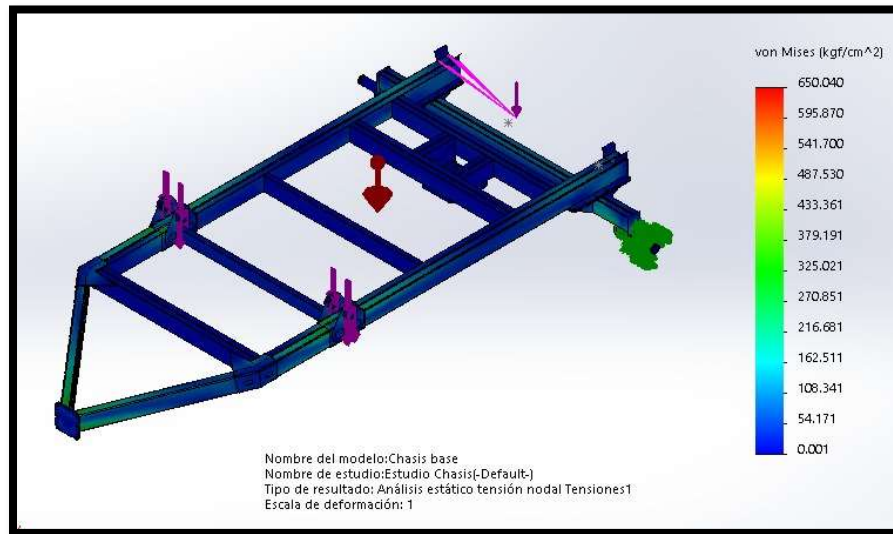


Figura 3.27: Estado tensional del chasis - configuración A.

Como vemos la estructura no se encuentra sometida a grandes tensiones debido a la rigidez y robustez del chasis. Como era de esperar las zonas donde hay mayor tensión es en las puntas de eje, los ejes pivotantes y la lanza, que es donde están aplicadas las cargas.

Por último, se hará la comprobación del coeficiente de seguridad.

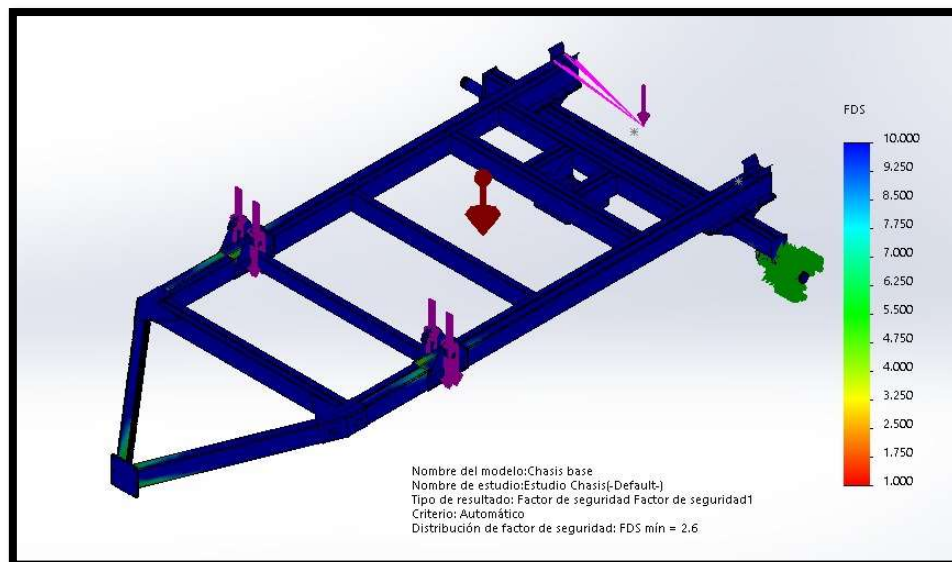


Figura 3.28: Factor de seguridad del chasis - configuración A.

Si analizamos la figura podemos ver que en ninguna parte del chasis tenemos zonas críticas, ni si quiera donde están aplicadas las cargas. El programa arroja un coeficiente o factor mínimo de 2,6. Con este volvemos a corroborar que el chasis resiste sin problemas el estado de carga.

Para el caso “configuración B”, en el que la tolva está en posición horizontal sosteniendo el peso de toda la carga, pero se considera el instante en que la misma es levantada por el cilindro telescópico, la simulación en el programa queda como se muestra a continuación:

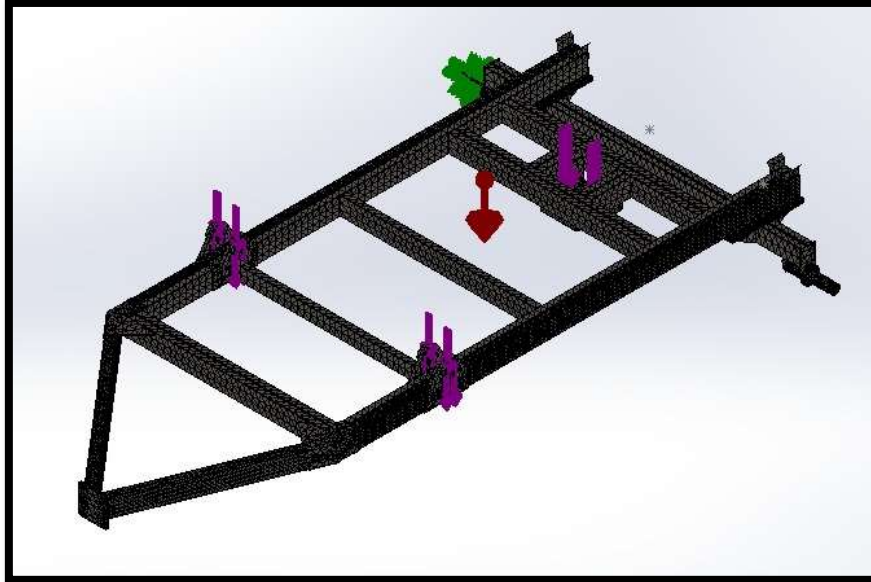


Figura 3.29: Acción de cargas en configuración B.

Ahora veremos la deformación del chasis bajo este estado de cargas.

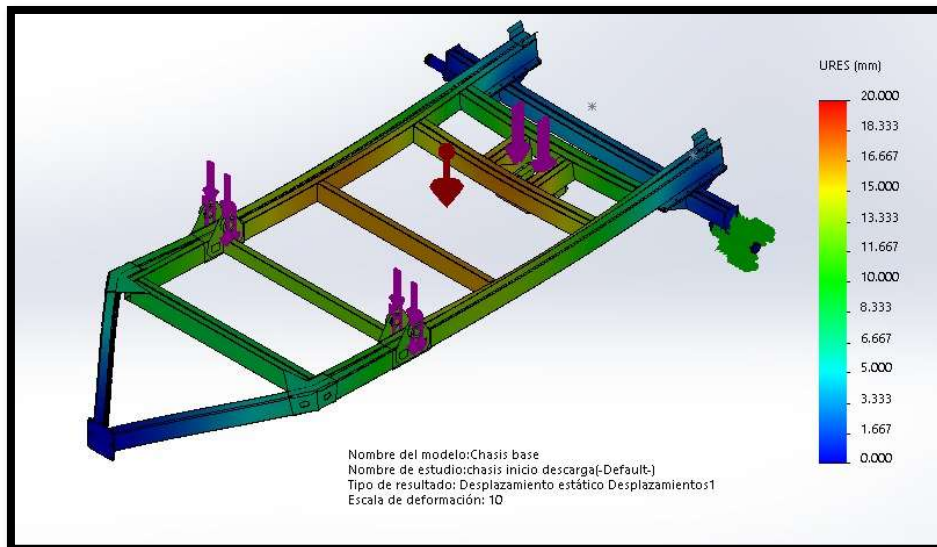


Figura 3.30: Deformación sobre chasis - configuración B.

Como vemos, en esta configuración del estado de cargas, tampoco se genera una deformación excesiva. Los valores están dentro de rangos aceptables.



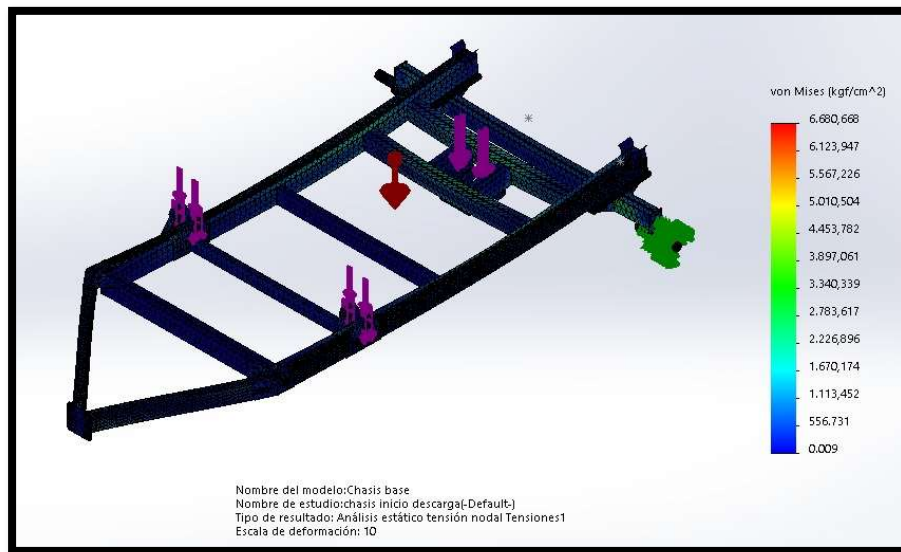


Figura 3.31: Estado tensional del chasis - configuración B.

En la figura anterior se muestra el estado tensional de la estructura. Se puede visualizar que el mayor estado tensional se da en el eje principal, que es donde se aplica el mayor esfuerzo.

Para concluir el análisis del caso, corroboramos el coeficiente de seguridad el cual arroja el siguiente gráfico.

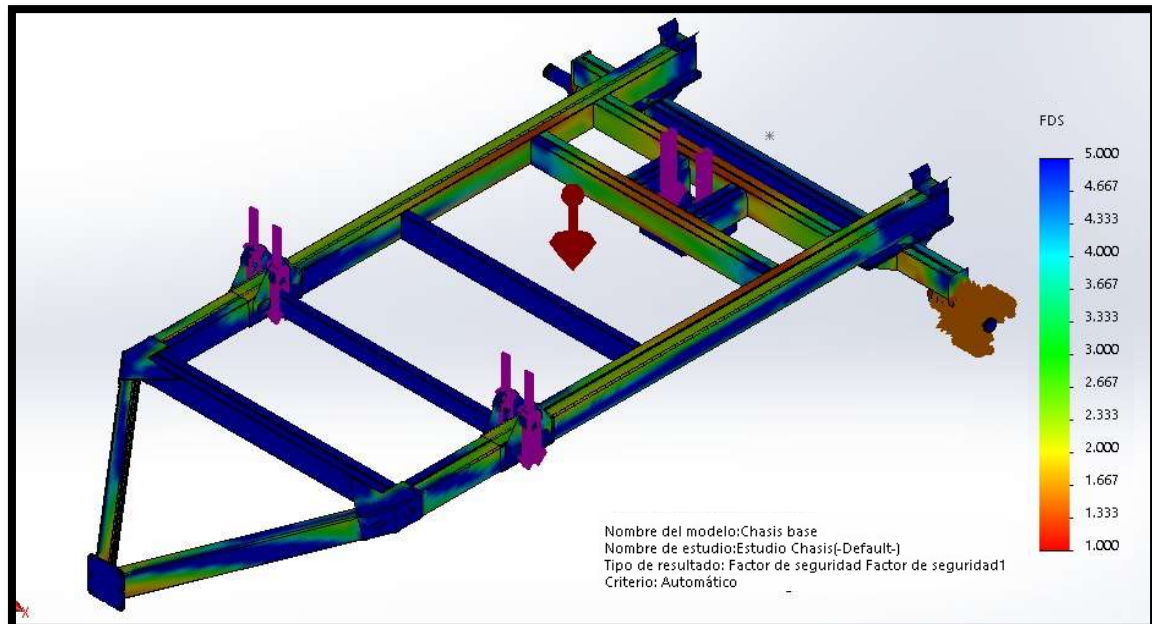


Figura 3.32: Factor de seguridad del chasis - configuración B.

Claramente se observa que las zonas críticas (pintadas en rojo) y las de mayor variación del factor de seguridad (verde), son las que soportan las cargas aplicadas. En este caso, puntas de eje, travesaños donde está soportado el cilindro telescópico y los ejes pivotantes. De igual manera hay que aclarar que el chasis soporta sin problemas esta configuración.

2019

## **CAPÍTULO IV**

Lunatti, Germán  
Benedetti, Lucas Raúl

# **DISEÑO Y CÁLCULO DE LOS EJES PIVOTANTES DE LA CAJA**

## CAPÍTULO IV

### **4. DISEÑO Y CÁLCULO DE LOS EJES PIVOTANTES DE LA CAJA**

En este capítulo se va a realizar el cálculo y dimensionamiento de los ejes pivotantes de la caja y además se calcularán los bujes sobre los cuales descansan y giran dichos ejes pivot.

Para tener una idea más clara, a continuación, en la figura 4.1 se puede ver un corte de la estructura y en ella distinguir al eje pivot propiamente dicho y a las cajas con sus respectivos bujes donde el eje está apoyado y sobre los cuales este gira.

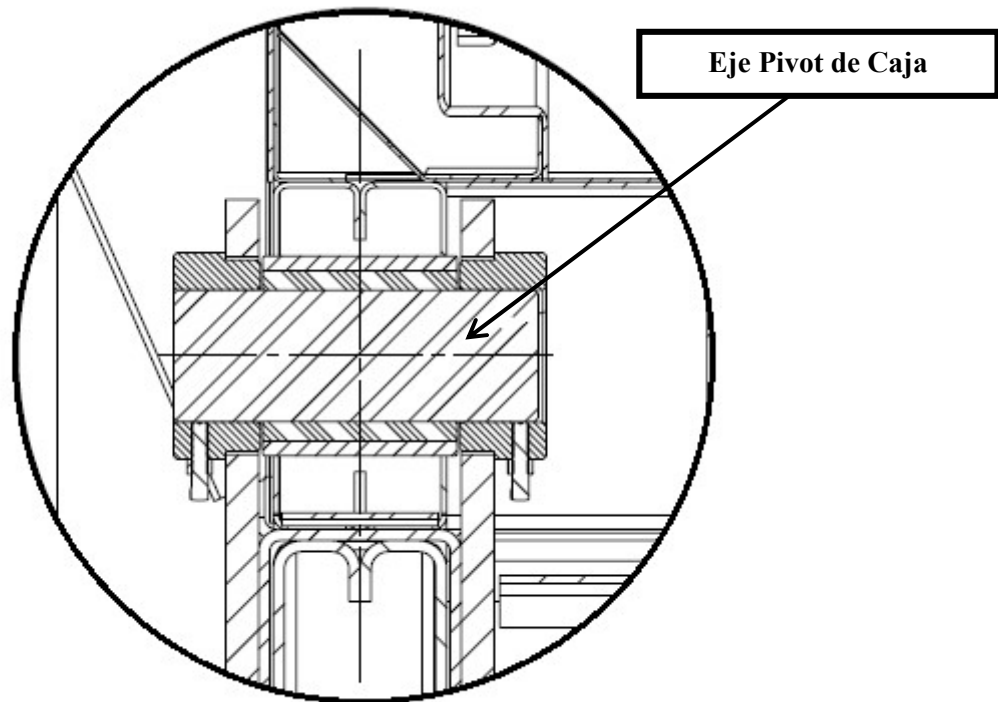


Figura 4.1: Corte de la estructura chasis y detalle del eje pivot.

#### **4.1 Dimensionamiento de los Ejes Pivot**

En este punto realizaremos el cálculo y dimensionamiento de los ejes. Para eso primero planteamos el diagrama de cuerpo libre para poder representar las fuerzas a las que está sometido cada eje.



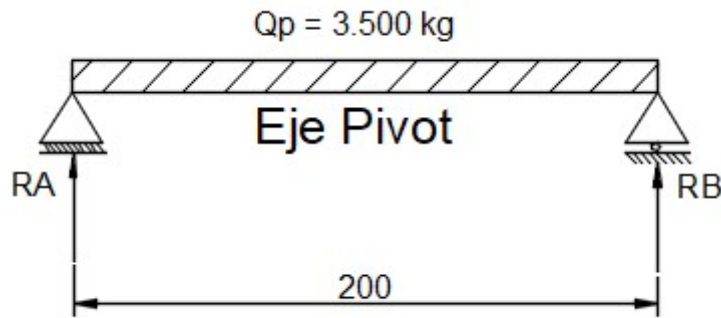


Figura 4.2: Diagrama de cuerpo libre de eje pivot.

La carga uniformemente distribuida aplicada sobre cada eje pivot tiene un valor de  $Q = 3.500 \text{ Kg}$ .

El material con el cual serán fabricados los ejes es acero SAE 1045 laminado, y sus propiedades y características son las que se muestran en la siguiente tabla:

Resistencia Máxima, $S_u$ $\text{Kg/cm}^2$	Resistencia de Fluencia, $S_y$ $\text{Kg/cm}^2$	Módulo de Elasticidad Longitudinal, $E$ $\text{Kg/cm}^2$	Módulo de Elasticidad Transversal, $G$ $\text{Kg/cm}^2$	Coefficiente de Poisson, $\mu$
6749	4148	2.100.000	800.000	0.3

Tabla 4.1: Características del material del eje pivot.

Los esfuerzos a los que están sometidos los ejes son:

$$M_{MAX} = \frac{Q_p \times L}{24} = \frac{3500 \text{ Kg} \times 20 \text{ cm}}{24} = 29.166,67 \text{ Kgcm}$$

Los ejes se fabricarán de sección circular; el módulo resistente para esa sección está dada por la siguiente formula:

$$W = \frac{\pi \times D^3}{32}$$

Suponemos un coeficiente de seguridad de  $N = 3$  y calculamos el diámetro del eje pivot.

El esfuerzo admisible en flexión es el siguiente:

$$S_{adm} = \frac{S_y}{N} = \frac{4148 \text{ kg/cm}^2}{3}$$

$$S_{adm} = 1382,67 \text{ Kg/cm}^2$$

$$S_{adm} = \frac{M_{max}}{W} \therefore W = \frac{M_{max}}{S_{adm}}$$

$$W = \frac{29166,67 \text{ Kgcm}}{1382,67 \text{ kg/cm}^2}$$

$$W = 21,09 \text{ cm}^3$$

Con el módulo resistente calculado podemos hallar el diámetro del eje:

$$W = \frac{\pi \times D^3}{32} \therefore D = \sqrt[3]{\frac{W \times 32}{\pi}}$$

$$D = \sqrt[3]{\frac{21,09 \text{ cm}^3 \times 32}{\pi}}$$

$$D = 6 \text{ cm}$$

Se tomará como diámetro para la fabricación de los ejes 10 cm.

El esfuerzo de corte es:

$$Ss = \frac{Fmax}{A} = \frac{Fmax}{\frac{\pi \times D^2}{4}}$$

$$Ss = \frac{7000 \text{ kg} \times 4}{\pi \times 10^2 \text{ cm}^2}$$

$$Ss = 86 \text{ kg/cm}^2$$

Ahora calculamos el esfuerzo de corte admisible y comparamos los resultados:

$$Ss_{adm} = \frac{Su}{N}$$

$$Ss_{adm} = \frac{6749 \text{ kg/cm}^2}{3}$$

$$Ss_{adm} = 2249,67 \text{ Kg/cm}^2$$

Como podemos ver el valor del esfuerzo de corte calculado  $Ss$  es mucho menor que el esfuerzo admisible  $Ss_{adm}$ , por lo tanto, el diámetro calculado y propuesto para fabricar los ejes pivot soportará sin problemas el estado de cargas planteado.

$$Ss \lll Ss_{adm}$$

## 4.2 Diseño de los Cojinetes para ejes pivot de caja

En la figura siguiente se muestra el cojinete.

Ambos cojinetes se construirán de material bronce con carga de plomo. Como se sabe el bronce es toda aleación metálica de cobre y estaño en la que el primero constituye su base y el segundo aparece en una proporción de entre el 3 y el 20 %. A partir de éste la aleación con otros metales como plomo o aluminio permite variar sensiblemente las características mecánicas de los mismos.

Para la fabricación de bujes, cojinetes y otras piezas sometidas a fricción suelen utilizarse aleaciones de bronce con hasta un 10 % de plomo, que le otorga propiedades auto lubricantes.

La característica distintiva del plomo es que no forma aleación con el cobre; de allí que queda distribuido de acuerdo a la técnica de fundido en la masa de la aleación, sin mezclarse íntimamente. Por ese motivo, el calentamiento excesivo de una pieza de maquinaria construida con este material puede llevar a la exudación de plomo que queda aparente como barro.

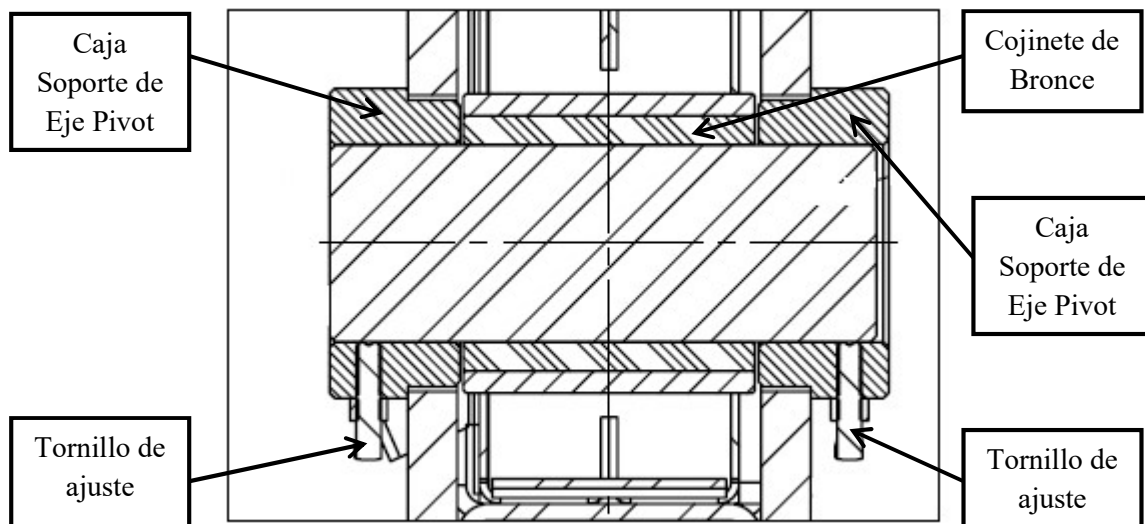


Figura 4.3: Detalle del cojinete de bronce.

Los cojinetes no serán calculados, solo diseñados puesto que no están sometidos a una fricción constante y excesiva con los ejes pivot, solamente trabajan cuando se realiza la maniobra de izaje y bajada de la caja de la tolva.

En la imagen siguiente se puede ver un detalle del chasis de la tolva, mostrando cómo son las cajas soporte por las que pasan los ejes pivot y los orificios para los tornillos de ajuste.

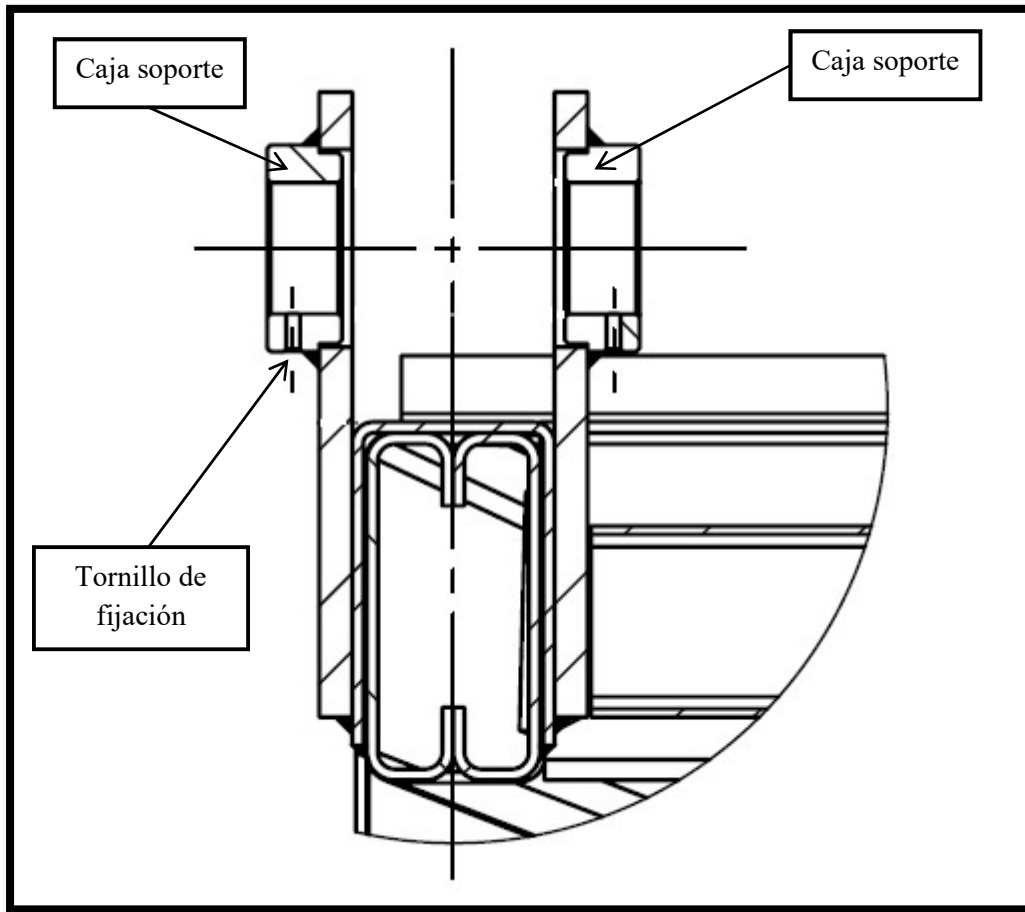


Figura 4.4: Detalle de cajas soportes de eje pivot.

**2019**

## **CAPÍTULO V**

Lunatti, Germán  
Benedetti, Lucas Raúl

# **DISEÑO Y CÁLCULO DEL TREN RODANTE**

## CAPÍTULO V

### 5. DISEÑO Y CÁLCULO DEL TREN RODANTE

#### 5.1 Introducción

Este capítulo estará referido por completo al tren rodante de la tolva. Se llevará a cabo el cálculo y diseño del mismo, que como se mencionó en un principio se trata del sistema de oruga de goma, como así también la selección de los rodamientos adecuados para las puntas de ejes, previo cálculo de estas, selección de retenes, luego se hará la elección del tipo de banda de goma, la selección de la maza porta rodamientos y por último la verificación con el software de cálculo solidworks.

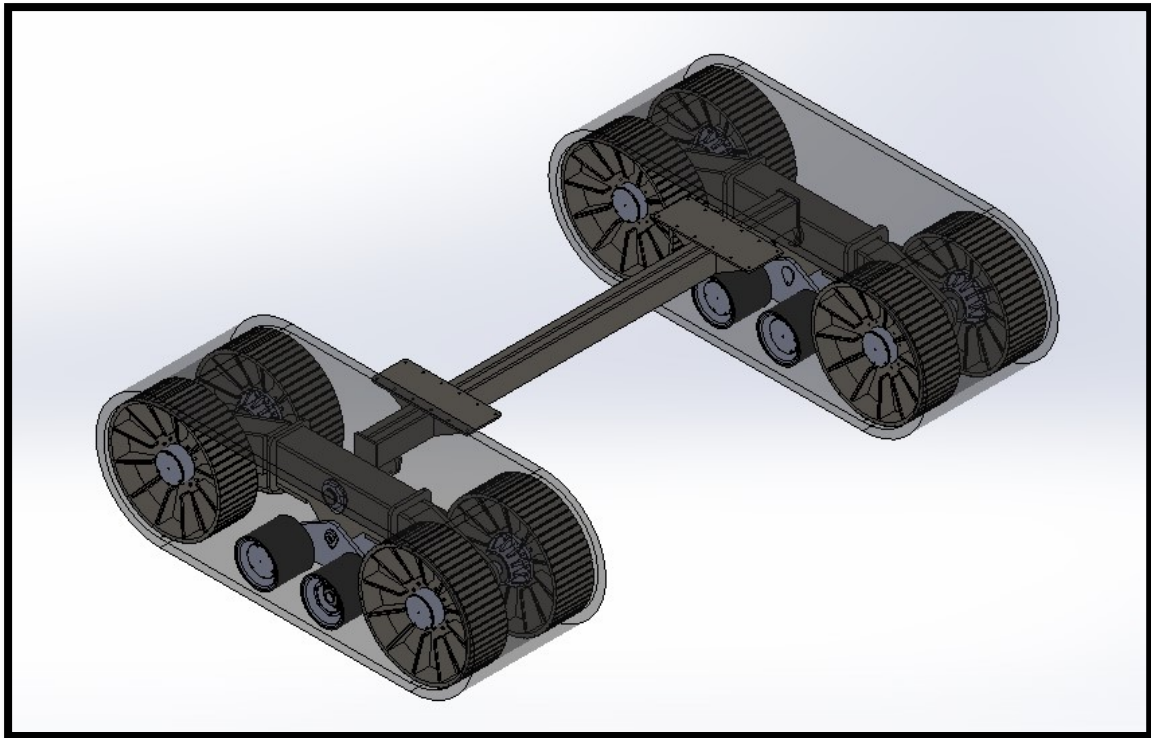


Figura 5.1: Oruga

#### 5.2 Diseño y cálculo del eje

Para llevar a cabo el cálculo de la sección del eje, se utilizará como carga máxima el caso en que la tolva está cargada completa, con copete, con el cereal de mayor peso específico, en este caso trigo con  $800 \text{ kg/m}^3$ , que nos da un peso máximo de 22.000 kg, más el peso de la estructura (5.000 kg). Esta carga máxima se aplica al eje a través de dos puntos con fuerzas que llamaremos F1 y F2. También hay que tener en cuenta que la carga que recibe el eje es de tipo

permanente, por lo tanto, basándonos en el libro “Diseño de Elementos de Máquinas”<sup>1</sup>, el coeficiente de seguridad estará comprendido entre 1,5 y 2,5. En nuestro caso usaremos para el cálculo un coeficiente de seguridad de  $N = 2$ . Es decir:

$$N = 2$$

Para tener en cuenta alguna acción dinámica que pueda afectar al eje, como lo puede ser algún tipo de impacto que genere un incremento brusco de la carga aplicada, a la fuerza máxima aplicada le sumamos un 50%, entonces:

$$F_T (\text{trabajo}) = F_{\max} + 50\% \times F_{\max} \rightarrow F_T = 26.709,62 + 50\% \times 26.709,62 = \mathbf{40.064,43 \text{ Kg}}$$

$$F_1 = F_2 = \mathbf{20.032,21 \text{ kg}}$$

Como las cargas están dispuestas simétricamente a lo largo del eje, las reacciones son iguales que las fuerzas aplicadas, por lo tanto, haciendo sumatoria de momentos nos queda:

$$\sum M^A = 0 \rightarrow F_2 \cdot 2,125 \text{ m} + F_1 \cdot 0,285 - R_B \cdot 2,410 = 0$$

$$R_B = \frac{F_2 \cdot 2,125 \text{ m} + F_1 \cdot 0,285}{2,410} \rightarrow \mathbf{R_B = 20.032,21 \text{ kg}}$$

$$\sum F^Y = 0 \rightarrow F_1 + F_2 = R_A + R_B \rightarrow \mathbf{R_A = 20.032,21 \text{ kg}}$$

Los esfuerzos máximos a los que está sometido el eje son:

$$M_{\max} = F \times d = F_1 \times d = 20032,21 \times (10 + 18,5 \text{ cm}) = \mathbf{570.918,12 \text{ kgem}}$$

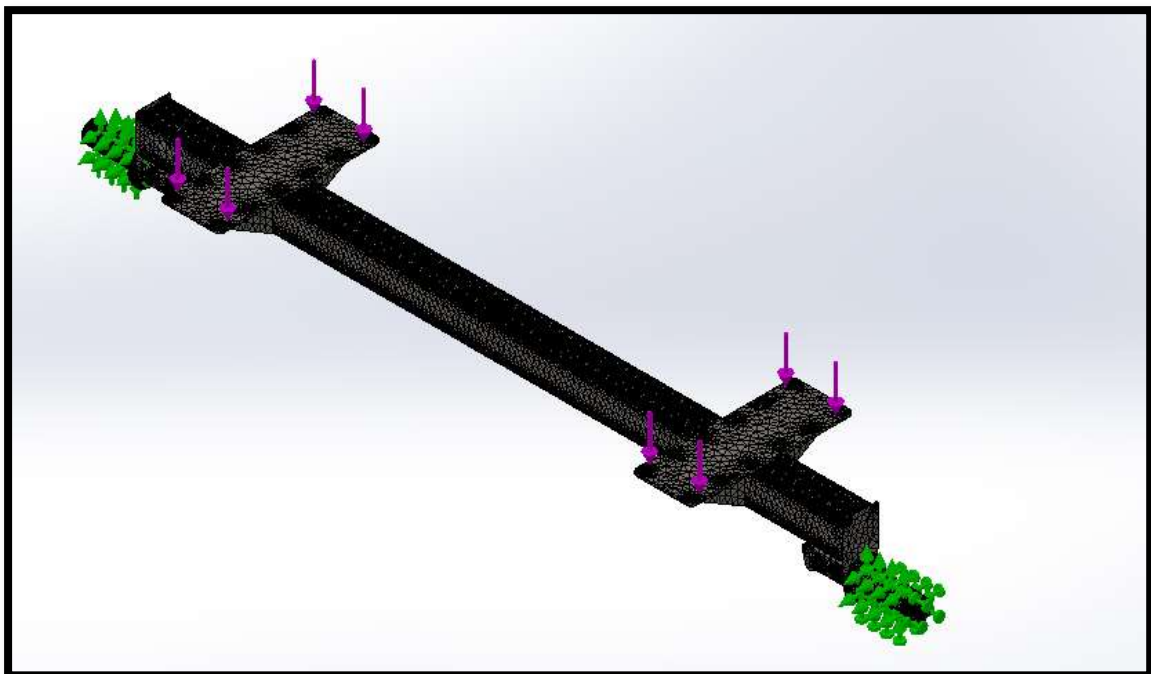


Figura 5.2: Eje principal – punta de eje con fuerzas actuantes.

<sup>1</sup> Libro: Diseño de Elementos de Máquinas – Autor: Virgil Moring Faires.

A continuación, se muestra el diagrama de cuerpo libre del eje de la tolva con la aplicación de las fuerzas actuantes y debajo de este se realizaron los diagramas de momento flector y esfuerzo de corte.

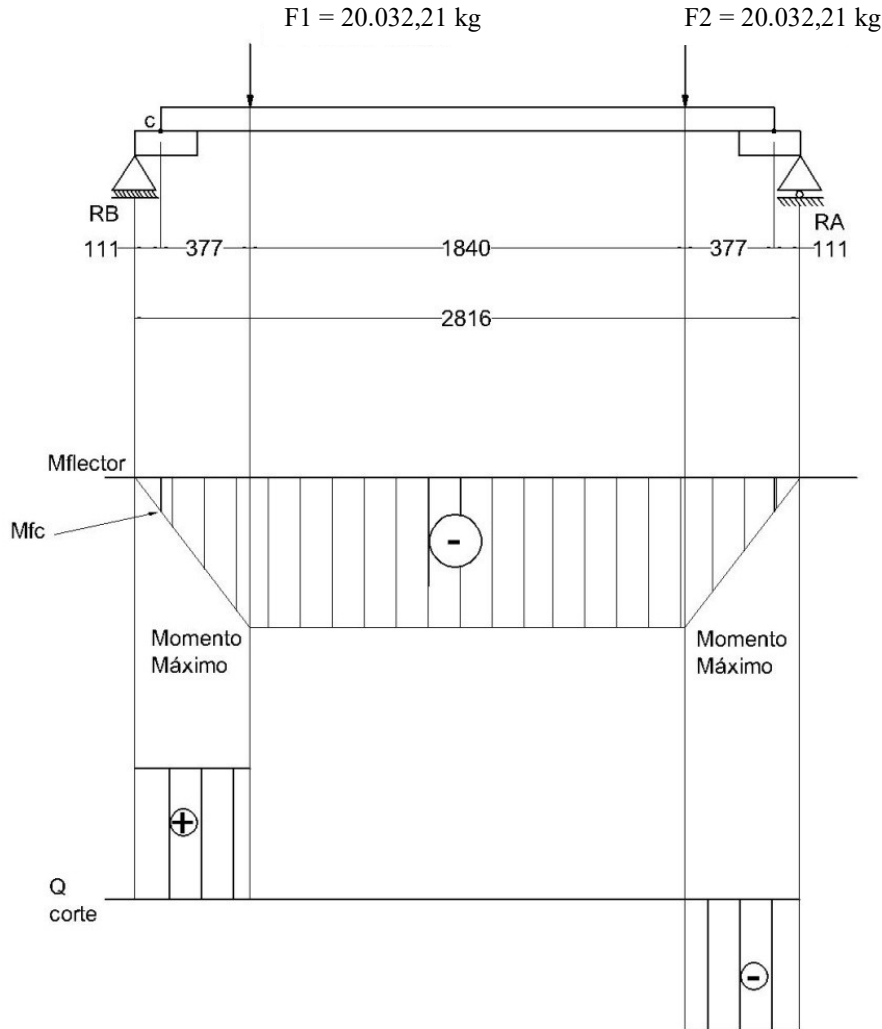


Figura 5.3: Diagrama de cuerpo libre y gráfico de momentos.

Con todos estos valores ya estamos en condiciones de empezar a realizar el cálculo que nos llevará a la obtención de la medida del eje. Como primer paso, obtenemos el valor de la tensión admisible. Para ello utilizamos la tensión de fluencia del material, que en nuestro caso es chapa de acero SAE calidad F-36, cuya tensión de fluencia es de  $S_{Flu} = 3671 \text{ Kg/cm}^2$  y tensión de rotura  $S_s = 5761,4 \text{ Kg/cm}^2$ , por lo tanto:

$$S_{Adm} = S_{Flu} / N = 3671 \text{ (Kg/cm}^2\text{)} / 2 =$$

$$S_{Adm} = 1835,5 \text{ Kg/cm}^2$$

El paso siguiente es la obtención del “Módulo Resistente  $W_{\min}$ ”:



$$S_{Adm} = M_{m\acute{a}x} / W_{m\acute{i}n} \rightarrow W_{m\acute{i}n} = M_{m\acute{a}x} / S_{Adm} = 570918,12 \text{ (kg}\cdot\text{cm)} / 1835,5 \left(\frac{\text{kg}}{\text{cm}^2}\right)$$

$$W_{min} = 311,04 \text{ cm}^3$$

Como se sabe, un eje es un elemento constructivo destinado a guiar el movimiento de rotación de una pieza o conjunto de piezas, como una rueda. Existen del tipo fijo y móvil (con rotación). En este caso el eje es una barra rígida que permanece fija y que une una oruga de un lado con la oruga del lado contrario, por medio de un sistema de rodamientos montados en las puntas de ejes, las cuales permiten que las orugas puedan girar.

Como se dijo antes, el eje se fabricará con chapa de acero SAE calidad F-36 en espesor 3/8" (9,5 mm), plegado en forma de perfil C y soldados de manera enfrentada al igual que en la fabricación del chasis.

La sección propuesta para la fabricación del eje con sus dimensiones es la siguiente:

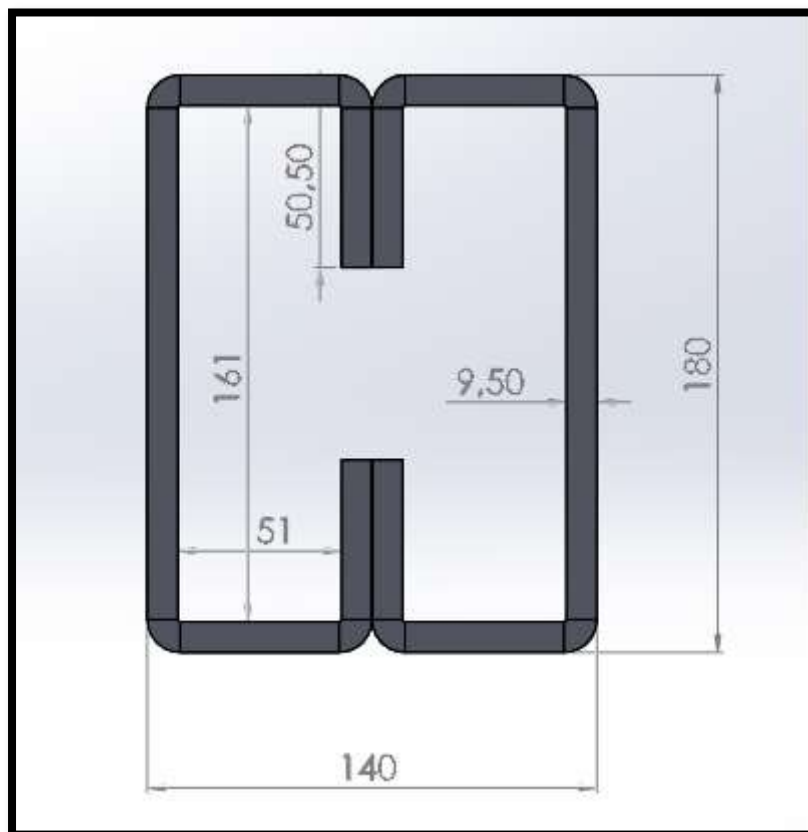


Figura 5.4: Corte del perfil del eje principal.

Con la ayuda del programa SolidWorks, se realizó el cálculo del área de la sección mostrada en la figura anterior y también se obtuvieron los momentos principales de inercia, con los cuales

después calcularemos el módulo resistente  $W$  de dicha sección para compararlo con el  $W$  calculado anteriormente.

----- REGIONES -----

**Área: 68.78 cm<sup>2</sup>**

Centro de gravedad: X: 1720.7894

Y: 2277.8994

Momentos de inercia: X: 356890524.9630

Y: 203667318.8306

**Momentos principales** y direcciones X-Y alrededor del centro de gravedad:

**I: 3098.3778 a lo largo de [1.0000 0.0000]**

**J: 1742.6423 a lo largo de [0.0000 1.0000]**

Como sabemos, el módulo resistente  $W$  está dado por la siguiente ecuación  $W = I / c$  (cm<sup>3</sup>); por lo tanto:

$$W = \frac{I}{c} = \frac{3098,38}{9} = 344,26 \text{ cm}^3$$

Con este resultado verificamos que el  $W$  del perfil diseñado es mayor que el  $W_{\min}$  calculado ( $W \geq W_{\min}$ ), por lo tanto, estamos en condiciones de afirmar que dicho perfil soportará sin problemas el estado de cargas.

### 5.3 Cálculo y Diseño de las Puntas de Eje

La punta de eje es la pieza que se encuentra en ambos extremos del eje rodante, la cual le sirve de asiento a los dos rodamientos, generando estos la rotación de las orugas para hacer posible la traslación del equipo. En nuestro caso las puntas de eje serán mecanizadas y se unirán al eje de la siguiente manera: conjunto formado por dos placas y una camisa que está fijo soldado al eje. En dicha camisa se inserta la punta de eje, y se sujetan entre sí mediante 2 bulones. Con esto logramos brindar mayor rigidez al sistema.

El material con que se fabricará es ACERO SAE 1045 el cual tiene un límite de fluencia de

$$S_{Flu} = 4148 \text{ Kg/cm}^2$$

$$S_s = 6749 \text{ Kg/cm}^2$$

Utilizando como referencia el libro “Diseño de elementos de máquinas”<sup>2</sup>, el coeficiente de seguridad será entre 1,5 y 2,5, considerando suficiente en nuestro caso 1,5.

Por lo que la tensión de admisible para nuestro caso en particular será

$$S_{Adm} = S_{Flu} / N = 4148 \text{ (Kg/cm}^2\text{)} / 1,5 \rightarrow S_{Adm} = 2765,3 \text{ Kg/cm}^2$$

El momento flector en el punto C es:

$$M_{FC} = F1 \times dc = 20.032,21 \text{ Kg} \times 11.1 \text{ cm} \rightarrow M_{FC} = 222.357,53 \text{ Kg.cm}$$

Teniendo el momento flector máximo a la cual se ve sometida la sección y la tensión admisible de trabajo podemos determinar el módulo resistente de la sección.

$$S_{Adm} = M_{FC} / W_C \rightarrow W = M_{FC} / S_{Adm} = 222357,53 \text{ (kg. cm)} / 2765,3 \text{ (}\frac{\text{kg}}{\text{cm}^2}\text{)}$$

$$W = 80,04 \text{ cm}^3$$

Sabiendo que el módulo resistente de una sección circular es  $W = \frac{\pi \times D^3}{32}$ , estamos en condición de determinar la sección principal de la punta de eje.

$$W = \frac{\pi \times D^3}{32} \rightarrow D = \sqrt[3]{\frac{32 \times W}{\pi}} = \sqrt[3]{\frac{32 \times 80,04}{\pi}} \rightarrow D = 9,35 \text{ cm}$$

Se utilizará un diámetro de 9,5 cm.

Paso siguiente verificaremos el esfuerzo de corte en la sección

$$S_{sT} = F/A = F / \frac{\pi \times D^2}{4} = \frac{20032,21 \text{ kg}}{\frac{\pi \times 9,5^2}{4}} \rightarrow S_{sT} = 282,61 \text{ kg/cm}^2$$

<sup>2</sup> Libro: Diseño de Elementos de Máquinas. Autor: Virgil Moring Faires.

Por lo que el esfuerzo admisible de corte es:

$$S_{sadm} = S_s / N = 6749 \text{ (Kg/cm}^2\text{)} / 1.5 \rightarrow S_{sadm} = 4499,3 \text{ Kg/cm}^2$$

Lo cual cumple con la condición de  $S_{sT} \ll S_{sadm}$

### 5.3.2 Selección de Bujes

La capacidad de carga normal para los bujes de aleación de Cobre-Plomo 25-50% (plomo), presentan una buena resistencia a la fatiga y una capacidad de carga Normal igual a 210 Kg/cm<sup>2</sup>.

Donde la carga límite es  $W = R_A/4 = 20.032,21 \text{ Kg} / 4 \rightarrow W = 5008,05 \text{ Kg}$

Se utilizarán dos pares de cojinetes por lo que la relación  $L/D = 1$

Los que nos determina una presión sobre el cojinete de

$$P = W/A = \frac{W}{L \times D} = \frac{5008,05 \text{ Kg}}{0.101 \text{ m} \times 0.096 \text{ m}} \rightarrow P = 516.507,06 \text{ Kg/m}^2$$

Considerando un ajuste de rotación RC6 (Tabla 3.4 Faires)<sup>3</sup>

Limite	9.50000 cm	Limite	$9.5 - 0.00762 = 9.49238 \text{ cm}$
Agujero	9.50355 cm	Eje	$9.5 - 0.01117 = 9.48883 \text{ cm}$

Lo que nos da un huelgo medio de  $C_d = 0.01117 \text{ cm}$

Y un juego radial de  $C_r = C_d/2 = 0.00558 \text{ cm}$

$$\frac{C_d}{D} = \frac{C_r}{r} = \frac{0.00558 \text{ cm}}{4.8 \text{ cm}} = 0.00116$$

Debido a que la velocidad de rotación del cuerpo de la oruga con respecto a la punta de eje es prácticamente nula, dado que solo realiza el movimiento pivotante, no se genera la velocidad suficiente para producir una lubricación hidrodinámica, por ende, no es posible realizar una selección específica de cojinetes. Debido a esto solo se procederá a la selección de una grasa que cumpla con los requisitos de trabajo:

- Carga elevada
- Amplio rango de temperatura
- Fácil adquisición en el mercado

- Aplicación manual

Por lo que se utilizará una grasa 62EP de YPF cuyas características son las siguientes.

Grasas con aditivos de extrema presión para servicio severo, altas cargas e impacto, de aplicación automotriz e industrial, para lubricación de chasis, punta de ejes, crucetas, niples, cojinetes planos y rodamientos, resistentes al agua y a la oxidación, empleándose la consistencia más conveniente en cada caso. La temperatura de aplicación de estas grasas está entre  $-15\text{ }^{\circ}\text{C}$  y  $120\text{ }^{\circ}\text{C}$ .



Figura 5.5: Grasa 62EP

#### 5.4 Cálculo y Diseño del Eje Balancín Central

Para el diseño del eje del balancín central, se parte considerando el primer caso crítico de apoyo, el cual consiste en suponer que la tolva pasa sobre un montículo, quedando así toda la carga solicitada sobre el balancín central, a continuación, se grafica el caso mencionado.

“CASO CRÍTICO 1”

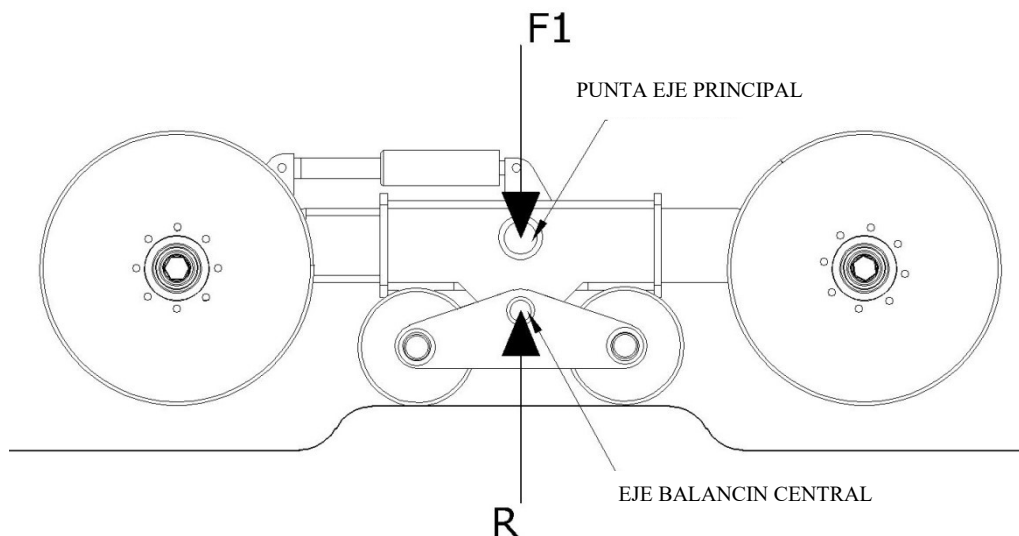


Figura 5.6: Caso crítico 1 eje balancín central.

Partiendo del caso crítico 1 se puede apreciar que la carga transmitida al eje es la mitad de la carga total, que a su vez es transmitida al eje por medio de dos placas de contacto “C” y “D”

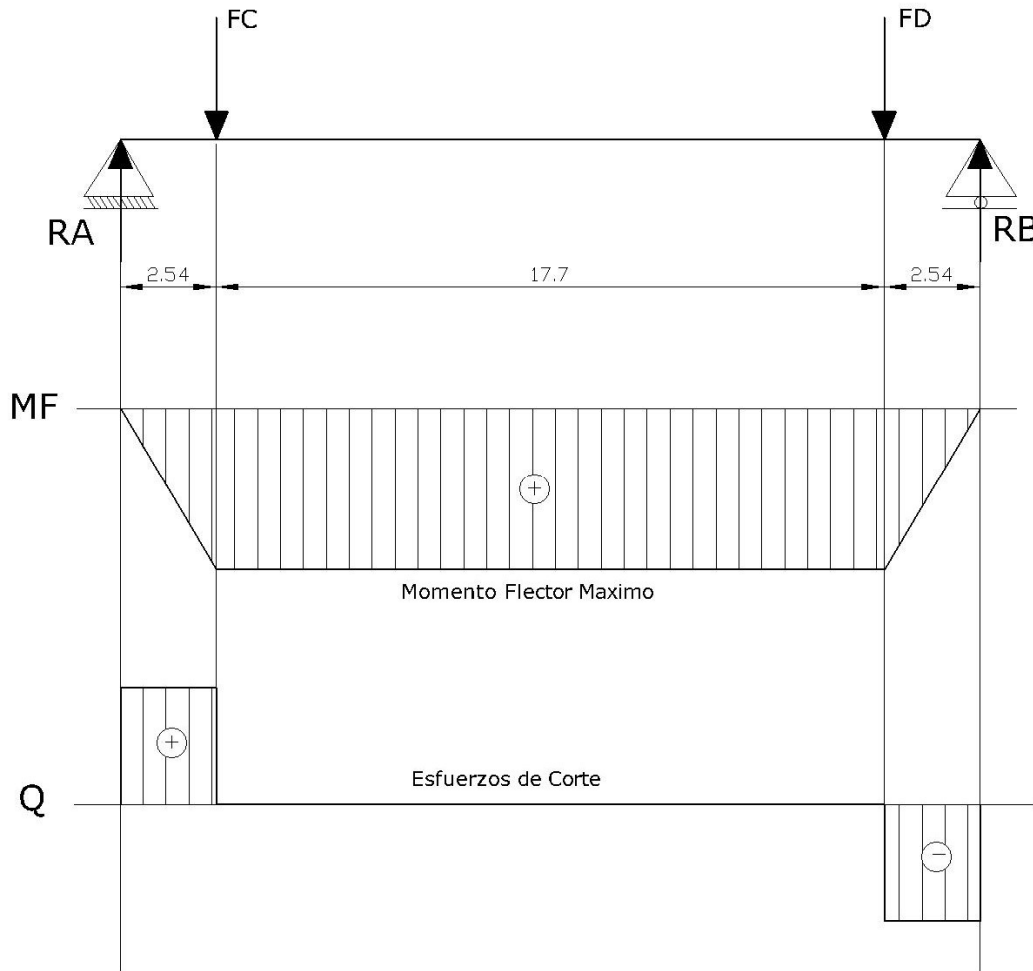


Figura 5.7: Diagrama de cuerpo libre y grafico de momentos.

Por lo que las fuerzas actuantes son

$$F_C = F_D = F_1/2 = \frac{20032,21 \text{ Kg}}{2} = 10016,1 \text{ Kg}$$

Donde el momento flector máximo resulta ser

$$M_{f_{\max}} = F_C \times 2,54 \text{ cm} = 10016,1 \text{ Kg} \times 2,54 \text{ cm} = 25.440,90 \text{ Kg.cm}$$

Para la construcción del eje utilizaremos el mismo material que se utilizó para la punta de eje de la tolva, un acero ACERO SAE 1045 el cual tiene un límite de fluencia de  $S_{Flu} = 4148 \text{ Kg/cm}^2$  y el mismo coeficiente de seguridad  $N = 1.5$ , lo que nos determina una tensión admisible respecto al límite de fluencia igual a

$$S_{Adm} = S_{Flu} / N = 4148 (\text{Kg/cm}^2) / 1.5 \rightarrow S_{Adm} = 2765.3 \text{ Kg/cm}^2$$

Teniendo el momento flector máximo a la cual se ve sometida la sección y la tensión admisible de trabajo podemos determinar el módulo resistente de la sección.

$$S_{Adm} = M_{f_{max}} / W_c \rightarrow W = M_{f_{max}} / S_{Adm} = 25440,90 (\text{kg. cm}) / 2765.3 \left(\frac{\text{kg}}{\text{cm}^2}\right)$$

$$W = 9.20 \text{ cm}^3$$

Sabiendo que el módulo resistente de una sección circular es  $W = \frac{\pi x D^3}{32}$ , estamos en condición de determinar la sección principal de la punta de eje.

$$W = \frac{\pi x D^3}{32} \rightarrow D = \sqrt[3]{\frac{32 x W}{\pi}} = \sqrt[3]{\frac{32 x 9.2 \text{ cm}^3}{\pi}} \rightarrow D = 4.54 \text{ cm}$$

Paso siguiente verificaremos el esfuerzo de corte en la sección

$$S_{sT} = F / A = F / \frac{\pi x D^2}{4} = \frac{10016,1 \text{ kg}}{\frac{\pi x (4.54 \text{ cm})^2}{4}} \rightarrow S_{sT} = 618,72 \text{ Kg/cm}^2$$

Por lo que el esfuerzo admisible de corte es:

$$S_{sadm} = S_s / N = 6749 (\text{Kg/cm}^2) / 1.5 \rightarrow S_{sadm} = 4499.3 \text{ Kg/cm}^2$$

Lo cual cumple con la condición de  $S_{sT} \ll S_{sadm}$

### 5.4.1 Selección de Bujes

La carga límite es  $W = R_A/4 = 20.032,21 \text{ Kg} / 4 \rightarrow W = 5008,05 \text{ Kg}$

Se utilizarán dos pares de cojinetes por lo que la relación  $L/D = 1$

Los que nos determina una presión sobre el cojinete de

$$P = W/A = \frac{W}{L \times D} = \frac{5008,05 \text{ Kg}}{0.101 \text{ m} \times 0.096 \text{ m}} \rightarrow P = 516.507,06 \text{ Kg/m}^2$$

Considerando un ajuste de rotación RC6 (Tabla 3.4 Faired)<sup>3</sup>

Limite	4.60000 cm	Limite	$4.6 - 0.00762 = 4.59238 \text{ cm}$
Agujero	4.60355 cm	Eje	$4.6 - 0.01117 = 4.58883 \text{ cm}$

Lo que nos da un huelgo medio de  $C_d = 0.01117 \text{ cm}$

Y un juego radial de  $C_r = C_d/2 = 0.00558 \text{ cm}$

$$\frac{C_d}{D} = \frac{C_r}{r} = \frac{0.00558 \text{ cm}}{4.8 \text{ cm}} = 0.00116$$

### 5.5 Cálculo y Diseño de Punta de Eje Balancín Central

Para proceder al cálculo y diseño de la punta de eje necesitamos identificar las fuerzas actuantes sobre la misma. Para ello recurriremos al caso crítico de “Vuelco Lateral”, el cual lo esquematizamos en la siguiente figura.

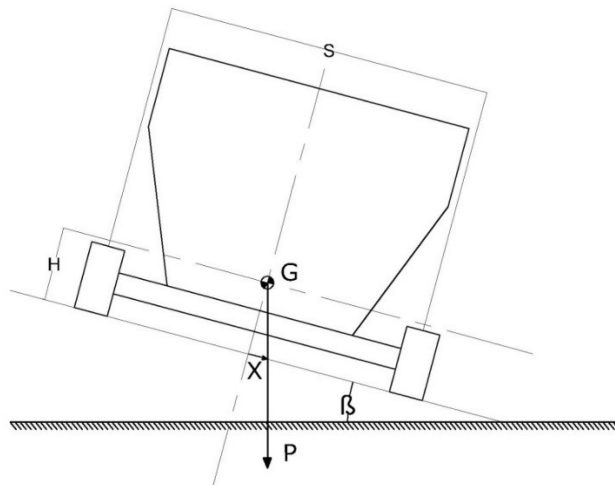


Figura 5.8: Esquema de vuelco lateral.



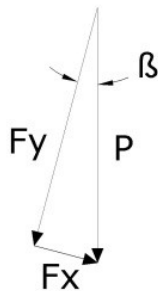
El vuelco lateral se produce cuando la tolva gira sobre su punto de contacto de las orugas del lado derecho o del izquierdo con el suelo, esto es debido a la fuerte pendiente lateral. Los factores que determinan el vuelco lateral son la pendiente del terreno, la altura del centro de gravedad (H) y la separación entre las orugas del lado derecho y del izquierdo (llamado ancho de vía) simbolizado en la figura como S. En terrenos con poca inclinación lateral, con centro de gravedad bajo y un gran ancho de vía no se producirá el vuelco lateral.

El vuelco lateral lo podemos expresar matemáticamente de la siguiente manera

$$T_g\beta = \frac{X}{H} \rightarrow X = H \times T_g\beta$$

$$\text{Donde el vuelco se produce cuando } X \geq \frac{S}{2} \rightarrow T_g\beta = \frac{S}{2H}$$

A partir de dicha relación y considerando la descomposición de las fuerzas actuantes en el vuelco lateral podemos determinar el esfuerzo axial ( $F_x$ ) de la siguiente manera



$$F_x = P \times \text{Sen } \beta$$

En base al diseño realizado de la tolva tenemos los siguientes valores

Altura del centro de gravedad  $H = 1,150$  m.

Ancho de vía  $S = 2,816$  m.

Peso sobre punta eje =  $P = 26.709,62$  Kg.

$$T_g\beta = \frac{S}{2H} = \frac{2,816}{2 \times 1,150} = 1,224 \rightarrow \beta = 50^\circ 45' 33.76''$$

$$F_x = P \times \text{Sen } \beta = 26709,62 \text{ Kg} \times \text{Sen } 50^\circ 45' 33.76''$$

$$F_x = 21592,95 \text{ Kg}$$

La cual representa la fuerza axial total aplicada sobre la tolva, pero nosotros necesitamos la fuerza axial aplicada sobre uno de los ejes del balancín central, lo que nos lleva a:

$$\frac{F_x}{2} = \text{Fuerza axial soportada por una oruga}$$

$$\frac{\frac{F_x}{2}}{4} = \text{Fuerza aplicada a una punta de eje de un rodillo}$$

Por lo que el esfuerzo axial actuante en la punta de eje de un rodillo es

$$N = \frac{\frac{F_x}{2}}{4} = \frac{F_x}{8} = \frac{21593 \text{ Kg}}{8} \rightarrow N = 2699,12 \text{ Kg.}$$

Pero a su vez, ésta no está aplicada directamente a la punta de eje sino a la superficie de contacto entre la oruga y superficie, por lo tanto, la supondremos como si se aplicara directamente la fuerza más un momento flector aplicado sobre los dos rodamientos, este se determina haciendo la consideración que la rueda tiene un diámetro de 13,5 cm, su valor será:

$$M = N \times r = 2699,12 \text{ (kg)} \times 13,5 \text{ (cm)} \rightarrow M = 36438,12 \text{ kg. cm}$$

### 5.5.1 Diagramas de esfuerzos actuantes

La Figura 5.9 nos muestra una representación sencilla de la punta de eje, dando las medidas de longitud que tendrá la misma, para a partir de estas poder llevar a cabo el cálculo de los momentos solicitantes para posteriormente dimensionar las secciones.

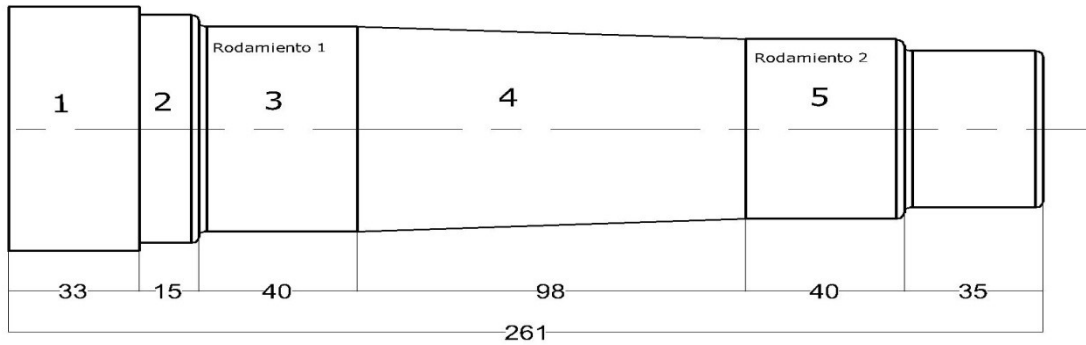
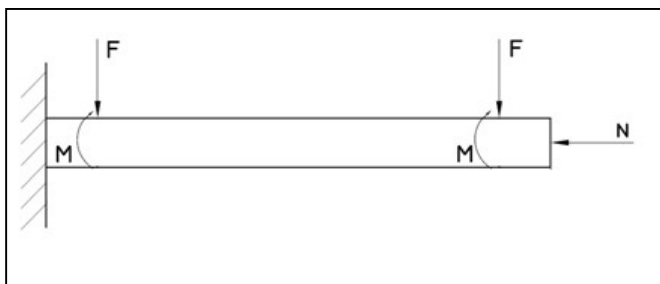


Figura 5.9: Esquema y dimensiones de la punta de eje.

Para facilidad en el cálculo y una visión más clara de los esfuerzos que trabajan sobre la punta de eje, se dispone de la figura 5.10 que se encuentra a continuación, la cual en forma esquemática representa una viga empotrada, lo cual se asemejaría a la unión del eje con la punta de eje.



Los valores son:

$$F = 2504,02 \text{ kg.}$$

$$N = 2699,12 \text{ kg.}$$

$$M = 36438,12 \text{ kg.cm}$$

Figura 5.10: Diagrama cuerpo libre con las fuerzas actuantes en la punta de eje.

Los momentos en las distintas secciones son:

$$M_1 = F \cdot 6,8 + F \cdot 20,6 + 2 \cdot M_N = 2613,6 \text{ (kg)} \cdot (6,8 + 20,6) \text{ (cm)} + 2 \cdot 36438,12 \text{ (kg.cm)}$$

$$M_1 = 144488,88 \text{ kg} \cdot \text{cm}$$

$$M_2 = F \cdot 2,75 + F \cdot 14,55 + 2 \cdot M_N = 2613,6 \text{ (kg)} \cdot (2,75 + 14,55) \text{ (cm)} + 2 \cdot 36438,12 \text{ (kg.cm)}$$

$$M_2 = 118091,52 \text{ kg} \cdot \text{cm}$$

$$M_3 = F \cdot 13,8 + 2 \cdot M_N = 2613,6 \text{ (kg)} \cdot 13,8 \text{ (cm)} + 2 \cdot 36438,12 \text{ (kg} \cdot \text{cm)}$$

$$M_3 = 111557,52 \text{ kg} \cdot \text{cm}$$

$$M_4 = F \cdot 6,9 + 2 \cdot M_N = 2613,6 \text{ (kg)} \cdot 6,9 \text{ (cm)} + 2 \cdot 36438,12 \text{ (kg} \cdot \text{cm)}$$

$$M_4 = 90910,08 \text{ kg} \cdot \text{cm}$$

$$M_5 = 2 \cdot M_N = 2 \cdot 36438.12 \text{ (kg} \cdot \text{cm)}$$

$$M_5 = 72876.24 \text{ kg} \cdot \text{cm}$$

Los esfuerzos cortantes son:

$$Q_1 = F_1 = 2613.6 \text{ kg.}$$

$$Q_2 = F_1 = 2613.6 \text{ kg.}$$

$$Q_3 = F - F_1 = 5227.2 \text{ (kg)} - 2613.6 \text{ (kg)} = 2613.6 \text{ kg.}$$

$$Q_4 = F - F_1 = 5227.2 \text{ (kg)} - 2613.6 \text{ (kg)} = 2613.6 \text{ kg.}$$

$$Q_5 = F - F_1 - F_1 = 5227.2 \text{ (kg)} - 2613.6 \text{ (kg)} - 2613.6 \text{ (kg)} = 0 \text{ kg.}$$

Los esfuerzos normales son:

$$N_1 = N = 2699.1 \text{ kg.}$$

$$N_6 = F_2 - F = 2699.1 \text{ (kg)} - 2699.1 \text{ (kg)} = 0 \text{ kg.}$$

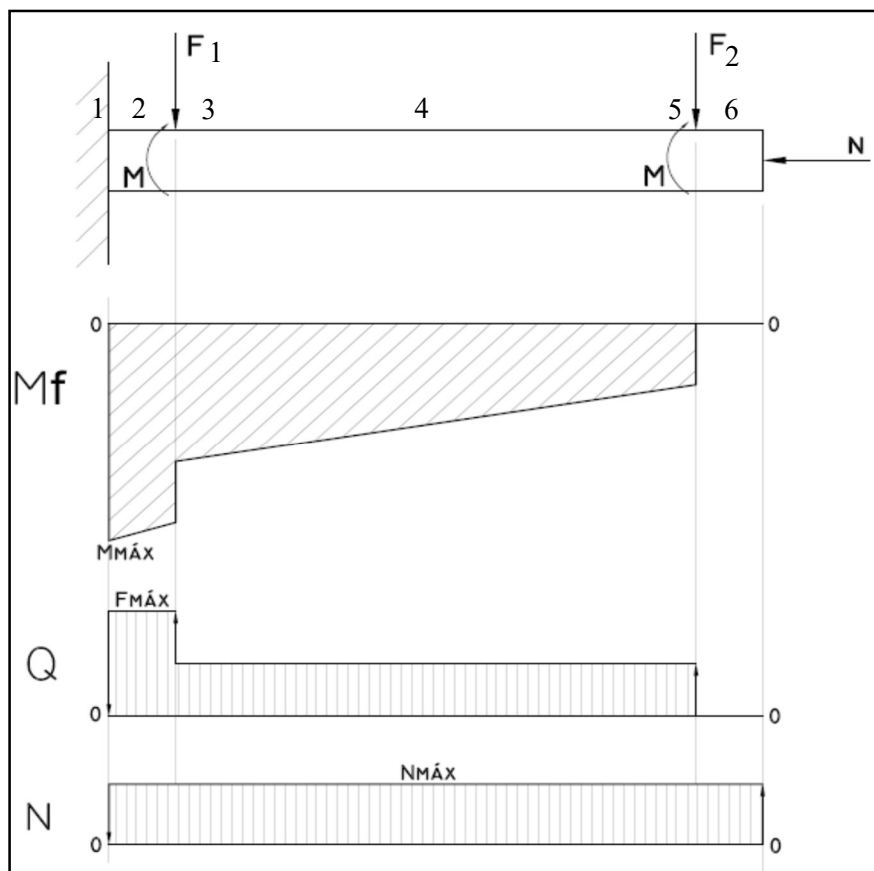


Figura 5.11: Diagramas de momento flector (Mf), corte (Q) y esfuerzo normal (N).

Las fuerzas indicadas como  $F_1$  y  $F_2$  en el cálculo de esfuerzos cortantes y normales, simbolizan las que actúan en el empotramiento, vertical y horizontalmente respectivamente (Figura 5.5.1.3).

### 5.5.2 Dimensionamiento de las secciones

Una vez obtenidos todos los valores de los esfuerzos en los distintos puntos de interés, el paso siguiente es determinar las secciones resistentes a través de las fórmulas de resistencia de materiales.

Como se dijo anteriormente, la punta de eje se construirá íntegramente con un acero SAE 1045, el cual tiene una tensión de fluencia de  $4148 \text{ kg/cm}^2$  y se contemplará un coeficiente de seguridad (N) de 1,5.

Para el proceso de cálculo se irán considerando los momentos actuantes en las distintas secciones, y como también actúa una fuerza axial de compresión (F), se tendrá en cuenta esta, por lo tanto, la punta de eje estará sometida a un esfuerzo de flexión compuesto, el cual es la combinación de una sollicitación normal (F) y un momento flector (M).

Lo primero que haremos es calcular la tensión admisible del material, y esta servirá como referencia para la obtención de las secciones.

La tensión admisible es:

$$S_{Adm} = \frac{S_{Flu}}{N} = \frac{4148 \left(\frac{\text{kg}}{\text{cm}^2}\right)}{1,5} \rightarrow S_{Adm} = 2765,3 \text{ kg/cm}^2.$$

La fórmula de la flexión compuesta es:

$$S_{Trab} = \frac{M}{W} + \frac{F}{A}; \text{ donde los factores que conforman la misma tienen}$$

el siguiente significado:

$S_{Trab}$  → Es la tensión de trabajo dada por el diámetro de la sección. Esta tiene que ser menor que la tensión admisible.

M → Es el momento actuante en cada sección, calculados en el Punto 5.5.1 de este capítulo.

F → Corresponde a la fuerza axial, la cual genera un esfuerzo normal en la sección de la punta de eje.

W → Representa el “Módulo resistente de la sección” siendo su fórmula para la sección circular

igual a:  $\frac{(\pi \cdot \varnothing^3)}{32}$

A → Es el área de la sección circular, corresponde la fórmula:  $\frac{(\pi \cdot \varnothing^2)}{4}$

Como se puede observar tanto en las fórmulas de “W” como de “A” se encuentra el diámetro de la sección, el cual no se puede despejar de la fórmula de la flexión compuesta, por lo tanto, se recurrirá al tanteo para obtener sus valores, siendo estos los que nos establezcan que la tensión de trabajo sea menor a la admisible. Ahora empezaremos a dimensionar la punta de eje, igualmente vale aclarar que estas dimensiones no serán las definitivas, pero si las mínimas que deberá tener, ya que luego se realizará la selección de los rodamientos y retén, y el diámetro interior de estos terminará precisando el valor de los distintos diámetros (Figura 5.5.1.1).

*Sección 1:* Esta es la sección que se encontrará unida al eje, en esta se encuentra el momento actuante máximo.

Momento actuante:  $M_1 = M_{\text{máx}} = 144488,88 \text{ kg.cm}$

Tensión Admisible:  $S_{\text{Adm}} = 2765,3 \text{ kg/cm}^2$ .

$$S_{\text{Trab}} = \frac{M_1}{W} + \frac{F}{A} = \frac{144488,88 \text{ (kg.cm)}}{\frac{\pi \cdot \varnothing^3}{32}} + \frac{2699,1 \text{ (kg)}}{\frac{\pi \cdot \varnothing^2}{4}} \rightarrow \varnothing_1 = 81,5 \text{ mm}$$

*Sección 2:* Esta sección es la que hace de asiento del retén.

Momento actuante:  $M_2 = 118091,52 \text{ kg.cm}$

Tensión Admisible:  $S_{\text{Adm}} = 2765,3 \text{ kg/cm}^2$ .

$$S_{\text{Trab}} = \frac{M_2}{W} + \frac{F}{A} = \frac{118091,52 \text{ (kg.cm)}}{\frac{\pi \cdot \varnothing^3}{32}} + \frac{2699,1 \text{ (kg)}}{\frac{\pi \cdot \varnothing^2}{4}} \rightarrow \varnothing_2 = 76,2 \text{ mm}$$

*Sección 3:* Esta parte de la punta de eje corresponde al asiento del Rodamiento II.

Momento actuante:  $M_3 = 111557,52 \text{ kg.cm}$

Tensión Admisible:  $S_{\text{Adm}} = 2765,3 \text{ kg/cm}^2$ .

$$S_{\text{Trab}} = \frac{M_3}{W} + \frac{F}{A} = \frac{111557,52 \text{ (kg.cm)}}{\frac{\pi \cdot \varnothing^3}{32}} + \frac{2699,1 \text{ (kg)}}{\frac{\pi \cdot \varnothing^2}{4}} \rightarrow \varnothing_3 = 74,5 \text{ mm}$$

*Sección 4:* La sección 4 es la que alcanza el espacio entre los dos rodamientos.

Momento actuante:  $M_4 = 90910,08 \text{ kg.cm}$

Tensión Admisible:  $S_{\text{Adm}} = 2765,3 \text{ kg/cm}^2$ .

$$S_{\text{Trab}} = \frac{M_4}{W} + \frac{F}{A} = \frac{90910,08 \text{ (kg.cm)}}{\frac{\pi \cdot \phi^3}{32}} + \frac{2699,1 \text{ (kg)}}{\frac{\pi \cdot \phi^2}{4}} \rightarrow \phi_4 = 70,0 \text{ mm}$$

Sección 5: Esta corresponde al asiento del Rodamiento I.

Momento actuante:  $M_5 = 72876,24 \text{ kg.cm}$

Tensión Admisible:  $S_{\text{Adm}} = 2765,3 \text{ kg/cm}^2$ .

$$\sigma_{\text{Trab}} = \frac{M_5}{W} + \frac{F}{A} = \frac{72876,24 \text{ (kg.cm)}}{\frac{\pi \cdot \phi^3}{32}} + \frac{2699,1 \text{ (kg)}}{\frac{\pi \cdot \phi^2}{4}} \rightarrow \phi_5 = 65,0 \text{ mm}$$

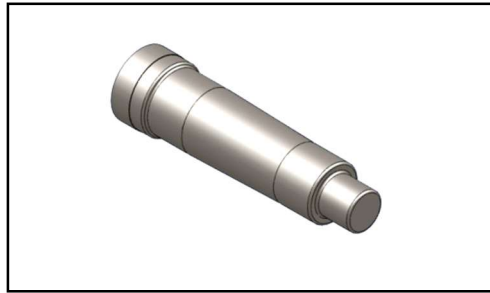


Figura 5.12: Punta de eje.

La *Figura 5.5.2.1* nos da una idea de la forma que tendrá la punta de eje con las dimensiones obtenidas anteriormente.

### 5.5.3 Selección de los Rodamientos

Como se dijo hasta ahora, la punta de eje se compone de dos (2) rodamientos, los cuales van ajustados sobre los asientos con sus determinadas tolerancias. En este caso se utilizarán rodamientos de rodillos cónicos, siendo estos rodamientos de contacto angular que pueden soportar importantes cargas radiales y axiales.

Para empezar con la selección, debemos considerar las fuerzas que actúan sobre los rodamientos, teniendo en cuenta las que usamos para llevar a cabo el dimensionamiento de la punta de eje; es decir que serán afectados por una fuerza radial y otra de empuje axial.

Por lo tanto:

Fuerza radial:  $F_r = 2613,6 \text{ kg}$ .

Fuerza axial: En este caso se hace la aclaración que la fuerza axial (N) indicada en el Punto 4.3.1 es para la punta de eje, es decir que cada rodamiento soporta la mitad de dicha fuerza:

$$F_a = N / 2 = 2699,1 \text{ (kg)} / 2 \rightarrow F_a = 1349 \text{ kg}$$

Otro aspecto a suponer es la velocidad rotacional máxima permitida del rodamiento, para este caso, consideraremos que por ruta puede ser remolcado a una velocidad de 80 km/h (1333,33 m/min), y teniendo en cuenta que los rodillos centrales tienen un diámetro ( $\phi_N$ ) de 270 mm, es decir:

$$n = \frac{\text{Vel.}}{\text{Perím.}} = \frac{1333,33 \left(\frac{\text{m}}{\text{min}}\right)}{\pi \cdot \phi_N} = \frac{1333,33 \left(\frac{\text{m}}{\text{min}}\right)}{\pi \cdot 0,27 \text{ (m)}} \rightarrow n = 1571,9 \text{ rpm.}$$

La *Figura 5.5.3.1* que se presenta a continuación es una representación esquemática de la colocación de los rodamientos en la punta de eje, con la acción de las fuerzas.

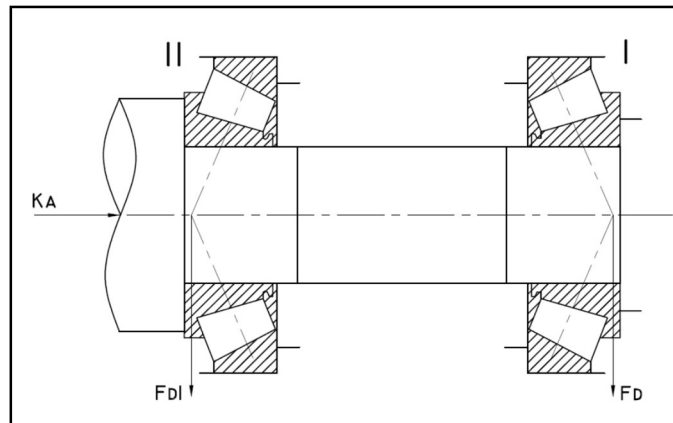


Figura 5.13: Disposición de los rodamientos en la punta de eje.

Se tiene que:

$$K_A = F_a = 1349 \text{ kg}$$

$$F_{DI} = F_r = 2613,5 \text{ kg}$$

$$F_D = F_r = 2613,5 \text{ kg}$$

Paso siguiente, se propondrá un rodamiento teniendo en cuenta el diámetro de la sección del asiento y el número de revoluciones por minuto.

Los rodamientos de rodillos cónicos (*Figura 5.5.3.2*) propuestos son:

Rodamiento I: N° *SKF: 31315 J*

Datos:  $d = 75 \text{ mm.}$

$D = 160 \text{ mm.}$



$$T = 40 \text{ mm.}$$

$$B = 37 \text{ mm.}$$

$$C = 253 \text{ kN} = 25800 \text{ kg.}$$

$$C_o = 300 \text{ kN} = 30500 \text{ kg}$$

$$n = 2408 \text{ rpm.}$$

$$e = 0,83$$

$$Y = 0,73$$

$$Y_0 = 0,4$$

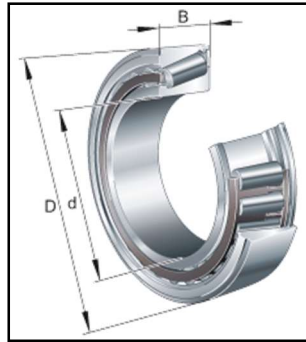


Figura 5.14: Rodamiento de rodillos cónicos.

Para la selección del rodamiento II se tiene que utilizar uno de mayor sección dado que para la sección calculada no resiste la fuerza radial, por lo tanto, se decide utilizar el siguiente

**Rodamiento II: N° SKF: 31314 J**

Datos:  $d = 65 \text{ mm.}$

$$D = 150 \text{ mm.}$$

$$T = 38 \text{ mm.}$$

$$B = 38 \text{ mm.}$$

$$C = 200 \text{ kN} = 20400 \text{ kg.}$$

$$C_o = 2330 \text{ kN} = 23800 \text{ kg.}$$

$$n = 2300 \text{ rpm.}$$

$$e = 0,83$$

$$Y = 0,73$$

$$Y_0 = 0,4$$

Al actuar una carga radial y otra axial sobre los rodamientos, es necesario combinar estas para encontrar la carga dinámica equivalente que los afecta, debido a esto es preciso hallar los coeficientes axiales y radiales de cada rodamiento. Para esto lo primero que se hace es obtener la relación entre las dos fuerzas actuantes ( $F_a/F_r$ ) y a este valor se lo compara con un coeficiente “e” brindado por el fabricante según sea el tipo de rodamiento, en nuestro caso el valor es:  $e = 0,83$  para ambos rodamientos.

La relación entre las cargas actuantes es:

$$\text{Rodamiento I y II: } \frac{F_a}{F_D} = \frac{1349 \text{ (kg)}}{2613,6 \text{ (kg)}} = 0,51$$

$$\text{Rodamiento II: } \frac{F_a}{F_{DI}} = \frac{1349 \text{ (kg)}}{2613,6 \text{ (kg)}} = 0,51$$

Como se puede observar, tanto en el rodamiento I como en el II el valor de la relación es 0,51 esto es lógico debido a que las cargas actuantes en ambos rodamientos son las mismas. Este valor es menor que el factor “e” dado por el fabricante SKF ( $0,51 \leq 0,83$ ), lo que nos da como coeficientes:

Rodamiento I: Coeficiente radial:  $X_1 = 1$  - Coeficiente axial:  $Y_1 = 0$

Rodamiento II: Coeficiente radial:  $X_2 = 1$  - Coeficiente axial:  $Y_2 = 0$

Ahora ya estamos en condiciones de establecer el valor de la carga dinámica equivalente soportada por cada rodamiento:

$$\text{Rodamiento I: } F_I = X_1 \cdot F_D + Y_1 \cdot F_a = 1 \cdot 2613,6 \text{ (kg)} + 0 \cdot 1349 \text{ (kg)}$$

$$F_I = 2613,6 \text{ kg.}$$

$$\text{Rodamiento II: } F_{II} = X_2 \cdot F_{DI} + Y_2 \cdot F_a = 1 \cdot 1398,75 \text{ (kg)} + 0 \cdot 1349 \text{ (kg)}$$

$$F_{II} = 2613,6 \text{ kg.}$$

Para seguir con el proyecto de dimensionamiento de rodamientos, propondremos una determinada cantidad de horas de funcionamiento que tendrá el mismo, en nuestro caso consideraremos aceptable una duración de 10000 hs como vida útil, denominando “vida útil de un rodamiento” al número total de revoluciones que soporta o el número de horas de trabajo que aguanta a una velocidad constante, necesarias para que aparezcan fallos en el funcionamiento.

Dicha cantidad de horas es necesario pasarlas a millones de revoluciones (Mr), lo cual se hace a continuación:

$$L_{10} = (\text{horas}) \cdot 60 (\text{min/hs}) \cdot n (\text{rpm}) \cdot 10^{-6} =$$

$$L_{10} = 10000 (\text{hs}) \cdot 60 (\text{min/hs}) \cdot 1571,9 (\text{rpm}) \cdot 10^{-6} \rightarrow L_{10} = 943,14 \text{ Mr.}$$

La vida útil del rodamiento ( $L_{10}$ ) también se puede expresar como se indica a continuación:

$(L_{10})^{1/p} = \frac{C}{F}$  ; donde “p” para rodamientos de rodillos cónicos es 10/3, “C” es la capacidad dinámica de carga y “F” la carga dinámica equivalente que somete al rodamiento.

Ahora bien, para finalizar y corroborar si los rodamientos sugeridos cumplen con las necesidades de funcionamiento, de la fórmula de la vida útil se despeja “C” y se la compara con el valor indicado por el fabricante.

$$\text{Rodamiento I: } C_I = (L_{10})^{1/p} \cdot F_I = 943,14^{3/10} \cdot 2613,6 (\text{kg})$$

$$C_I = 20399,14 \text{ kg.}$$

$$\text{Rodamiento II: } C_{II} = (L_{10})^{1/p} \cdot F_{II} = 943,14^{3/10} \cdot 2613,6 (\text{kg})$$

$$C_{II} = 20399,14 \text{ kg.}$$

Los valores calculados arriba deben ser menores que los que brinda el fabricante para cada rodamiento en particular, caso contrario estaríamos sometiendo al rodamiento a esfuerzos mayores que los admisibles.

$$\text{Rodamiento I: Comprueba que: } C > C_I \rightarrow 25800 (\text{kg}) > 20399,14 (\text{kg}).$$

$$\text{Rodamiento II: Comprueba que: } C > C_{II} \rightarrow 20400 (\text{kg}) > 20399,14 (\text{kg}).$$

Ambos rodamientos pueden ser utilizados con tranquilidad, ya que cumplen y satisfacen las condiciones de servicio.

#### 5.5.4 Tolerancias de la punta de eje y rodamientos

Para llevar a cabo el montaje correcto del rodamiento en el eje, es necesario que ambos tengan sus correspondientes tolerancias, facilitando con esto la intercambiabilidad en el caso de rotura de cualquiera de los componentes.

La tolerancia de ambos rodamientos será la que traen dada desde fábrica, la cual SKF indica como tolerancia “clase normal”, considerando esta satisfactoria para nuestro equipo. A su vez, dicha empresa recomienda la fabricación de la punta de eje con una tolerancia “h<sub>6</sub>” para lograr un ajuste correcto, la cual será extraída de las tablas correspondientes.

**Rodamiento I: N° 31315 J.**

Tabla 5.5.4.1 – Valores de tolerancias del eje y diámetro interior del Rodamiento I. Medidas expresadas en  $\mu\text{m}$ .

d = 75 mm	Tolerancia		Valor medio	Intervalo de tolerancia (IT)
	mínima	máxima		
Diámetro interior del rodamiento.	-15	0	-7,5	15
Eje	-19	0	-9,5	19

Cálculo de ajustes:

Apriete teórico medio = Valor medio del eje – Valor medio del rodamiento =

$$\text{Apriete teórico medio} = -9,5 - (-7,5) = -2 \mu\text{m}.$$

Apriete teórico máximo = Valor máx. del eje – Valor mín. del rodamiento =

$$\text{Apriete teórico máximo} = 0 - (-15) = 15 \mu\text{m}.$$

Apriete teórico mínimo = Valor mín. del eje – Valor máx. del rodamiento =

$$\text{Apriete teórico mínimo} = -19 - 0 = -19 \mu\text{m}.$$

$$\text{Tolerancia probable} = [\text{IT}_{\text{rod}}^2 + \text{IT}_{\text{eje}}^2]^{1/2} = [15^2 + 19^2]^{1/2} = 24 \mu\text{m}.$$

Apriete probable mín. = Apriete teórico medio – Tolerancia probable/2 =

$$\text{Apriete probable mín.} = -2 - 24/2 = -14 \mu\text{m}.$$

Apriete probable máx. = Apriete teórico medio + Tolerancia probable/2 =

$$\text{Apriete probable máx.} = -2 + 24/2 = 10 \mu\text{m}.$$

Se aclara que el signo negativo indica separación (juego) mientras que el positivo indica interferencia.

**Rodamiento II: N° 31314 J**

Tabla 5.5.4.2 - Valores de tolerancias del eje y diámetro interior del Rodamiento II. Medidas expresadas en  $\mu\text{m}$ .

d = 65 mm	Tolerancia		Valor medio	Intervalo de tolerancia (IT)
	mínima	máxima		
Diámetro interior del rodamiento.	-15	0	-7,5	15
Eje	-19	0	-9,5	19

Cálculo de ajustes:

Apriete teórico medio = Valor medio del eje – Valor medio del rodamiento =

$$\text{Apriete teórico medio} = -9,5 - (-7,5) = -2 \mu\text{m}.$$

Apriete teórico máximo = Valor máx. del eje – Valor mín. del rodamiento =

$$\text{Apriete teórico máximo} = 0 - (-15) = 15 \mu\text{m}.$$

Apriete teórico mínimo = Valor mín. del eje – Valor máx. del rodamiento =

$$\text{Apriete teórico mínimo} = -19 - 0 = -19 \mu\text{m}.$$

$$\text{Tolerancia probable} = [\text{IT}_{\text{rod}}^2 + \text{IT}_{\text{eje}}^2]^{1/2} = [15^2 + 19^2]^{1/2} = 24 \mu\text{m}.$$

Apriete probable mín. = Apriete teórico medio – Tolerancia probable/2 =

$$\text{Apriete probable mín.} = -2 - 24/2 = -14 \mu\text{m}.$$

Apriete probable máx. = Apriete teórico medio + Tolerancia probable/2 =

$$\text{Apriete probable máx.} = -2 + 24/2 = 10 \mu\text{m}.$$

Al igual que en el caso anterior, el signo negativo indica separación mientras que el positivo revela interferencia.

### 5.5.5 Selección del Retén

Los retenes son elementos vitales para el funcionamiento de los diferentes sistemas que componen los vehículos automotores y todo tipo de maquinaria, ya que al cumplir sus funciones de mantener el lubricante dentro de los sistemas y evitar el ingreso de los contaminantes, permiten obtener una vida prolongada de los elementos internos que forman parte de estos sistemas.

Un retén es básicamente un dispositivo que sella el espacio entre dos partes diferentes de una máquina, evitando el paso de un fluido líquido o gaseoso, como así también frenando el ingreso de distintas partículas sólidas que pueden afectar el correcto funcionamiento de las partes.

Hay dos categorías principales: *Estáticos* y *Dinámicos*. Cuando el sellado se produce entre dos superficies que no tienen movimiento relativo entre ellas, se dice que es estático y dinámicos cuando el sellado se produce entre dos superficies que tienen movimiento relativo entre ellas.

Para realizar una acertada selección del retén es necesario definir correctamente las condiciones de trabajo y las exigencias de la aplicación. Los parámetros base a definir son los siguientes:

Diámetro del eje (mm).

Velocidad de rotación (rpm).

Temperatura (°C).

Presión (MPa).

Suciedad en el exterior.

Vibraciones.

Medio a sellar.

Logrando una solución de compromiso entre todos los factores mencionados anteriormente, de forma de poder satisfacer la mayor cantidad de condiciones posibles, se determina utilizar el siguiente retén:

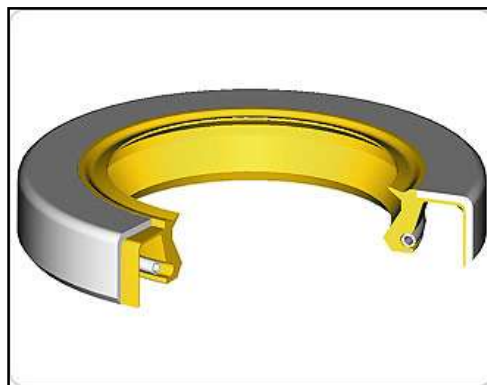


Figura 5.15: Retén DBH

N° DBH 6788.

Ø del eje: 76,2 mm.

Ø del alojamiento: 114,937 mm.

Altura: 9,5 mm.

Giro: L

Material: NBR (Nitrilo)

Tipo: a 101

El nitrilo (NBR) es el compuesto más popular en la fabricación de retenes y se emplea en aplicaciones donde la temperatura, velocidad de giro, desplazamientos, excentricidad y lubricación se consideran normales.



Figura 5.16: Componentes del retén.

El tipo A101 presenta labios exteriores que cumplen la función de sellar contra el diámetro de su alojamiento. El montaje se realiza orientando los labios hacia el exterior, de modo de oponerse a la entrada de suciedad y polvo.

Para lograr que el retén cumpla satisfactoriamente las funciones para el cual se destina, es necesario que tanto el eje como el alojamiento cumplan con las tolerancias recomendadas por el fabricante, en este caso DBH. Dichas tolerancias (en  $\mu\text{m}$ ) son:

Tolerancia del asiento del retén:  $\varnothing 76,20 \begin{matrix} +0,000 \\ -0,019 \end{matrix}$

Tolerancia del alojamiento:  $\varnothing 115 \begin{matrix} +0,054 \\ -0,000 \end{matrix}$

Tolerancia del diámetro exterior del retén:  $\varnothing 115 \begin{matrix} +0,350 \\ +0,200 \end{matrix}$

La tolerancia de redondez del eje, según la Norma DIN 7284 debe ser de 8  $\mu\text{m}$ .

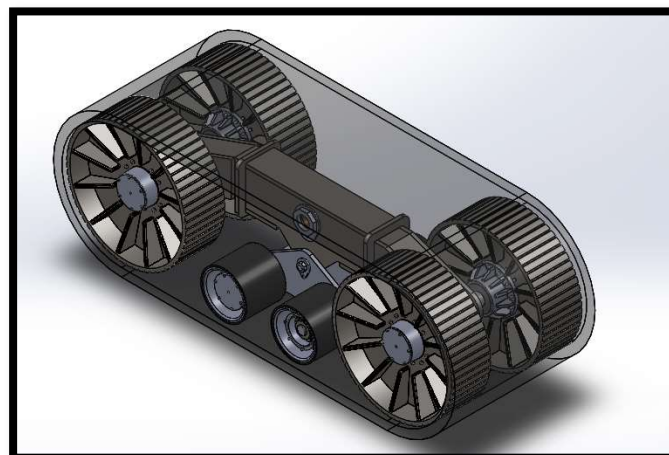


Figura 5.17: Conjunto Oruga

## 5.6 Selección del Neumático y tipo de banda

Las orugas rectangulares son las de uso más frecuente en tolvas autodescargables, se caracterizan por presentar una distribución perfecta de la masa de la máquina en toda la superficie de apoyo de la banda de rodamiento dándole una alta eficiencia y reducida compactación de suelo. Gracias a que la mayoría de los diseños modernos presentan controladores de presión en cada uno de los rodillos de apoyo se logra reducir los esfuerzos de rodadura normales de la transitabilidad y permite atravesar perfectamente relieves de suelo sin dañar.

En general, pista de goma flexible se compone de tres componentes principales: la carcasa, los tacos de la huella, y la guía y / o salientes de accionamiento. La carcasa es el corazón de la pista, y se compone de varios compuestos de caucho diferentes, cada uno de los cuales está diseñado para realizar una función particular (por ejemplo, para promover la adhesión, o para resistir el desgaste, corte, fragmentación, etc.). Esta correa plana también contiene el paquete de refuerzo de acero principal que da la pista sus características de resistencia, rigidez, y la manipulación. El paquete de refuerzo de acero dentro de la carcasa por lo general incluye varias capas de bandas de acero – similar a la que se emplean en acero radial con cinturón de neumáticos de camión - así como cable de acero longitudinal. El propósito de la banda de acero es proporcionar rigidez lateral, resistencia al desgarro, y las características de seguimiento adecuadas, así como para proteger la capa de cable primario de choque y el daño. El propósito del cable es proporcionar resistencia a la tracción longitudinal, por lo que la pista no se puede estirar (significativamente) bajo carga, o alargar durante su vida útil. El cable empleado es un gran espesor, la variedad de alta resistencia, que exhibe un alargamiento de rotura. Además, es tratada para resistir la corrosión y para maximizar su adhesión al sustrato de caucho.



Figura 5.18: Conjunto Oruga



El neumático seleccionado es el siguiente:

- Ancho de vía: 914.4 mm (36" pulgadas)
- Longitud de correa: 3302 mm (130" pulgadas)
- Longitud de contacto a tierra: 2286 mm (90" pulgadas)



Figura 5.19: Banda de Goma – Patrones

- Guía / Agarraderas tipo: GE

Guía / Agarraderas de transmisión, son las características en la superficie interior de una pista de goma que hace interfaz con el tren de aterrizaje. Ellos sirven para retener y guiar la pista, y en algunos sistemas (de accionamiento positivo), se acoplan a la rueda de accionamiento para ayudar en la transferencia de potencia en la forma de dientes.

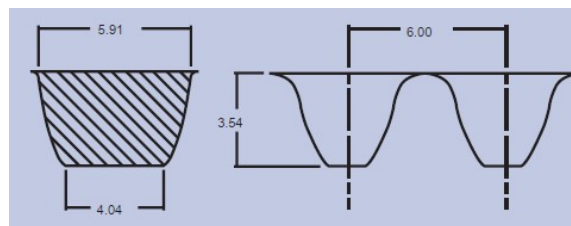


Figura 5.6.3: Banda Goma - Guía

## 5.7 Maza porta Rodamientos

La maza porta rodamientos es el elemento que se monta sobre los dos rodamientos seleccionados, de tal forma que, abulonada a la llanta, les imprime el giro a los neumáticos permitiendo el traslado del equipo. Por lo tanto, las dimensiones del interior de la misma están condicionadas por los diámetros exteriores de los rodamientos y el retén, con sus respectivas tolerancias.

Esta pieza será mecanizada de tal forma de poder cumplir con las medidas internas requeridas; en cuanto a las exteriores estas se fijan con las medidas de la llanta, ya que la maza se debe unir a la misma a través de seis (6) tornillos.

Como se dijo anteriormente es necesario que los diámetros interiores de la maza tengan sus respectivas tolerancias, las cuales serán las que indiquen o recomienden los fabricantes tanto del retén como de los rodamientos, extrayendo estos valores de las tablas correspondientes. Ahora procederemos al cálculo de los ajustes:

Alojamiento Rodamiento I: N° 31315 J

Tabla 5.7.1 – Tabla de tolerancias y ajustes del Rodamiento I y la Maza porta-rodamiento.

Medidas en  $\mu\text{m}$

D = 160 mm	Tolerancia		Valor medio	Intervalo de tolerancia (IT)
	mínima	máxima		
Diámetro exterior del rodamiento.	-18	0	-9	18
Alojamiento en la maza	0	22	11	-22

Cálculo de ajustes:

Apriete teórico medio = Valor medio del rodam. – Valor medio del alojam. =

$$\text{Apriete teórico medio} = -9 - 11 = -20 \mu\text{m}.$$

Apriete teórico máximo = Valor máx. del rodam. – Valor mín. del alojam. =

$$\text{Apriete teórico máximo} = 0 - 0 = 0 \mu\text{m}.$$

Apriete teórico mínimo = Valor mín. del rodam. – Valor máx. del alojam. =

$$\text{Apriete teórico mínimo} = -18 - 22 = -40 \mu\text{m}.$$

Tolerancia probable =  $[IT_{\text{rod2}} + IT_{\text{alobj2}}]^{1/2} = [182 + 222]^{1/2} = 28 \mu\text{m}.$

Apriete probable mín. = Apriete teórico medio – Tolerancia probable/2 =

$$\text{Apriete probable mín.} = -20 - 28/2 = -34 \mu\text{m}.$$

Apriete probable máx. = Apriete teórico medio + Tolerancia probable/2 =

$$\text{Apriete probable máx.} = -2 + 28/2 = -6 \mu\text{m}.$$

Alojamiento Rodamiento II: N° 31314 J

Tabla 5.7.2 - Tabla de tolerancias y ajustes del Rodamiento II y la Maza porta-rodamiento.

Medidas en  $\mu\text{m}$ .

D = 150 mm	Tolerancia		Valor medio	Intervalo de tolerancia (IT)
	mínima	máxima		
Diámetro exterior del rodamiento.	-18	0	-9	18
Alojamiento	0	22	11	-22

Cálculos:

Apriete teórico medio = Valor medio del rodam. – Valor medio del alojam. =

$$\text{Apriete teórico medio} = -9 - 11 = -20 \mu\text{m}.$$

Apriete teórico máximo = Valor máx. del rodam. – Valor mín. del alojam. =

$$\text{Apriete teórico máximo} = 0 - 0 = 0 \mu\text{m}.$$

Apriete teórico mínimo = Valor mín. del rodam. – Valor máx. del alojam. =

$$\text{Apriete teórico mínimo} = -18 - 22 = -40 \mu\text{m}.$$

Tolerancia probable =  $[IT_{\text{rod2}} + IT_{\text{alobj2}}]^{1/2} = [182 + 222]^{1/2} = 28 \mu\text{m}$ .

Apriete probable mín. = Apriete teórico medio – Tolerancia probable/2 =

$$\text{Apriete probable mín.} = -20 - 28/2 = -34 \mu\text{m}.$$

Apriete probable máx. = Apriete teórico medio + Tolerancia probable/2 =

$$\text{Apriete probable máx.} = -2 + 28/2 = -6 \mu\text{m}.$$

Alojamiento Retén: N° 6788.

Tabla 5.7.3 - Tabla de tolerancias y ajustes del Retén DBH 5091y la Maza porta-rodamiento.

Medidas en  $\mu\text{m}$ .

D = 115 mm	Tolerancia		Valor medio	Intervalo de tolerancia (IT)
	mínima	máxima		
Diámetro exterior del retén.	10	25	17,5	15
Alojamiento	0	54	27	54

Cálculo de ajustes:

Apriete teórico medio = Valor medio del ret. – Valor medio del alojam. =

$$\text{Apriete teórico medio} = 17,5 - 27 = -9,5 \mu\text{m.}$$

Apriete teórico máximo = Valor máx. del retén. – Valor mín. del alojam. =

$$\text{Apriete teórico máximo} = 25 - 0 = 25 \mu\text{m.}$$

Apriete teórico mínimo = Valor mín. del rodam. – Valor máx. del alojam. =

$$\text{Apriete teórico mínimo} = 10 - 54 = -44 \mu\text{m.}$$

Tolerancia probable =  $[IT_{\text{ret}}^2 + IT_{\text{alaj}}^2]^{1/2} = [15^2 + 54^2]^{1/2} = 56 \mu\text{m.}$

Apriete probable mín. = Apriete teórico medio – Tolerancia probable/2 =

$$\text{Apriete probable mín.} = -9,5 - 56/2 = -37,5 \mu\text{m.}$$

Apriete probable máx. = Apriete teórico medio + Tolerancia probable/2 =

$$\text{Apriete probable máx.} = -9,5 + 56/2 = 18,5 \mu\text{m.}$$

Nota: En todos los casos el signo negativo indica separación mientras que el positivo dejar ver interferencia.

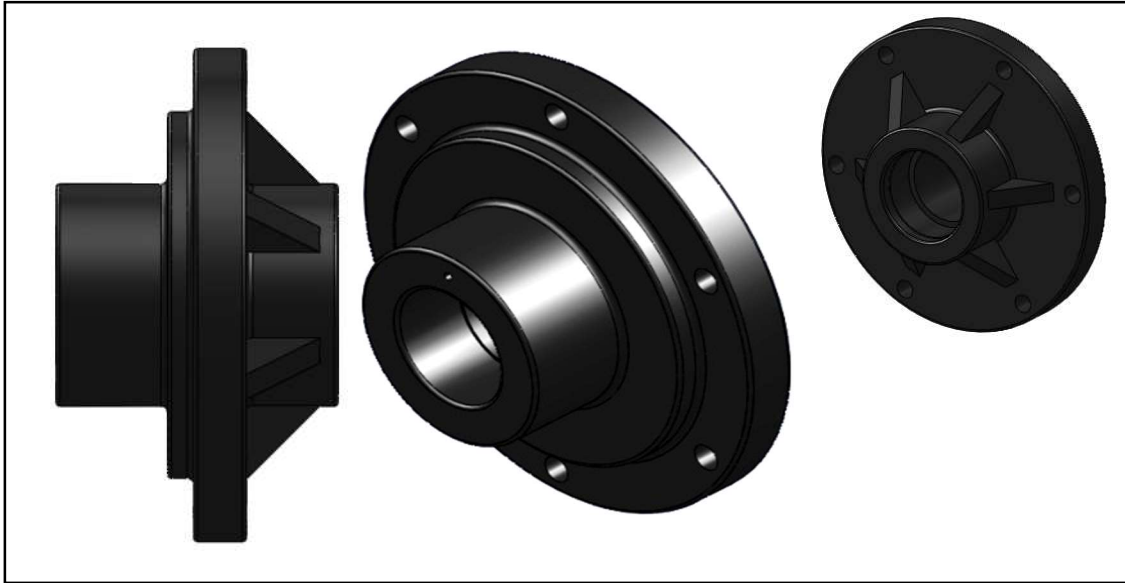


Figura 5.20: Maza Porta rodamientos.

## 5.8 Verificaciones con el software Solidworks

Al igual que en el punto 3.9 del capítulo 3, haremos las comprobaciones estructurales de los elementos que fueron diseñados en este capítulo, utilizando el software Solidworks. La manera de hacerlo es primero dimensionar la pieza, dibujarla en el programa y luego someterla a los esfuerzos que se plantearon en el dimensionamiento y cálculo de cada una. Con esto podremos obtener en casa pieza, las tensiones a los que estará sometida toda su masa, su deformación, su desplazamiento y el coeficiente de seguridad más bajo que posee.

Volvemos a aclarar que puede existir alguna diferencia entre los valores obtenidos por el programa y los calculados por nosotros, y esto es porque el programa usa diferentes coeficientes, pero lo importante es que las piezas soportarán sin problemas los estados de carga.

### 5.8.1 Verificación del Eje Principal y Puntas de eje

Comenzaremos analizando el conjunto Eje – Puntas de eje, siendo estos los que soportarán el peso de la tolva cargada con cereal. Los 27.000 kg son sustentados por la interacción de las orugas con el piso, trasladándose el esfuerzo sobre los rodamientos, los cuales soportan finalmente la fuerza.

Esto lo vemos en la siguiente figura, donde las flechas rosas representan la carga aplicadas en las placas que sujetan el chasis con el eje, mientras que las de color verde representan la acción sobre los rodamientos de las orugas.

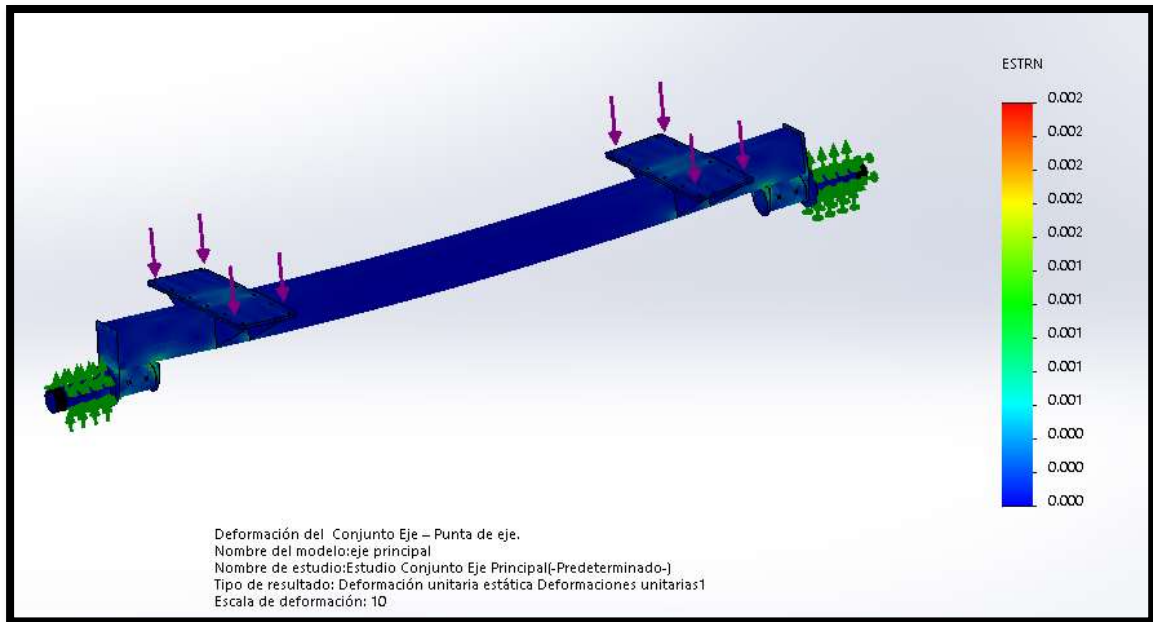


Figura 5.21: Deformación conjunto eje principal – puntas de eje.

Cuando las fuerzas comienzan a trabajar se generan deformaciones, las cuales podemos ver en esta figura también. A la derecha se ve la escala de valores de deformación con colores y es fácil deducir que en el eje principal no se generan grandes deformaciones bajo el estado de cargas. Claramente los valores son muy bajos y aceptables.

A continuación, se muestra el estado tensional de la estructura.

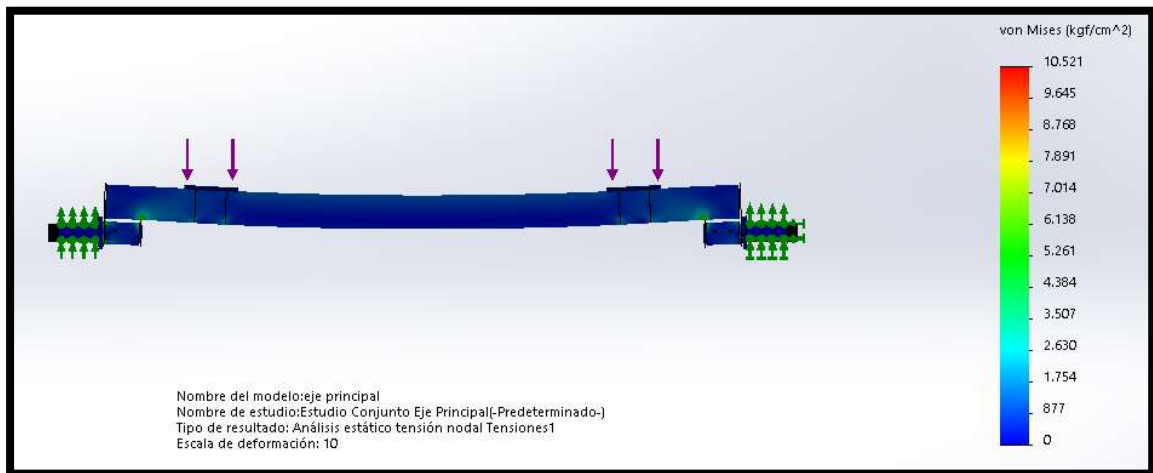


Figura 5.22: Estado tensional del eje principal.

Como se puede ver en la figura no existen zonas de grandes tensiones, la estructura tiene valores de tensión comprendidos dentro del valor de tensión admisible calculado. Con esto podemos decir que la estructura soportará sin inconvenientes el estado de carga.

Para terminar de analizar la estructura se realiza la comprobación del factor de seguridad. Lo que haremos es encontrar el menor factor de seguridad que tiene la pieza, teniendo en cuenta

que en ninguna parte de la misma el valor debe ser menor a 1, ya que si esto sucediera la pieza o estructura estaría trabajando a la rotura.

Se puede ver que el mínimo valor de coeficiente de seguridad se encuentra en la punta de eje y coincide con el punto donde tenemos la mayor tensión actuando. Esto nos permite predecir que esta zona es la parte donde es más factible y probable que se produzca la rotura.

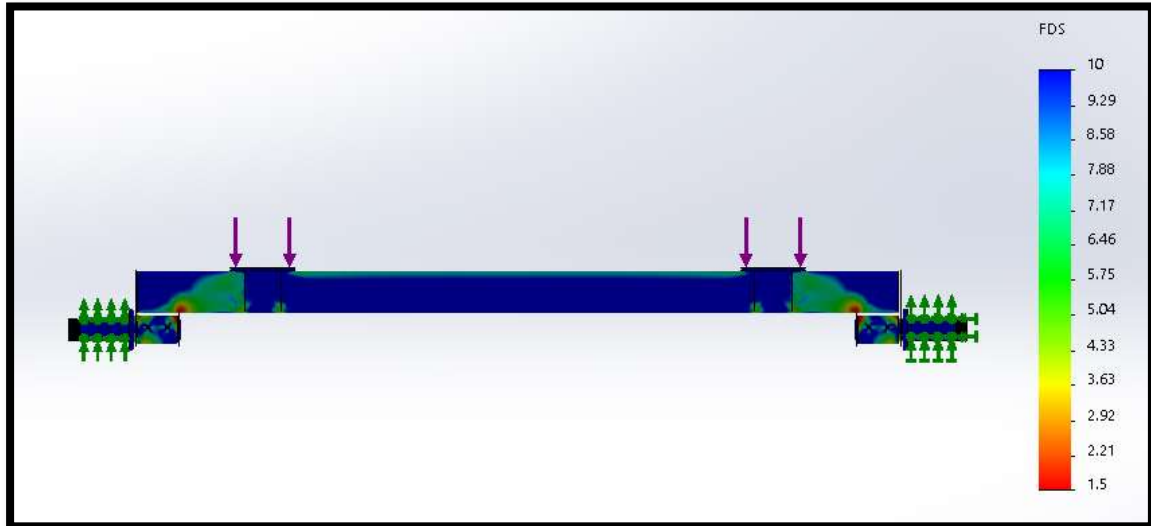


Figura 5.23: Coeficiente de seguridad eje principal.

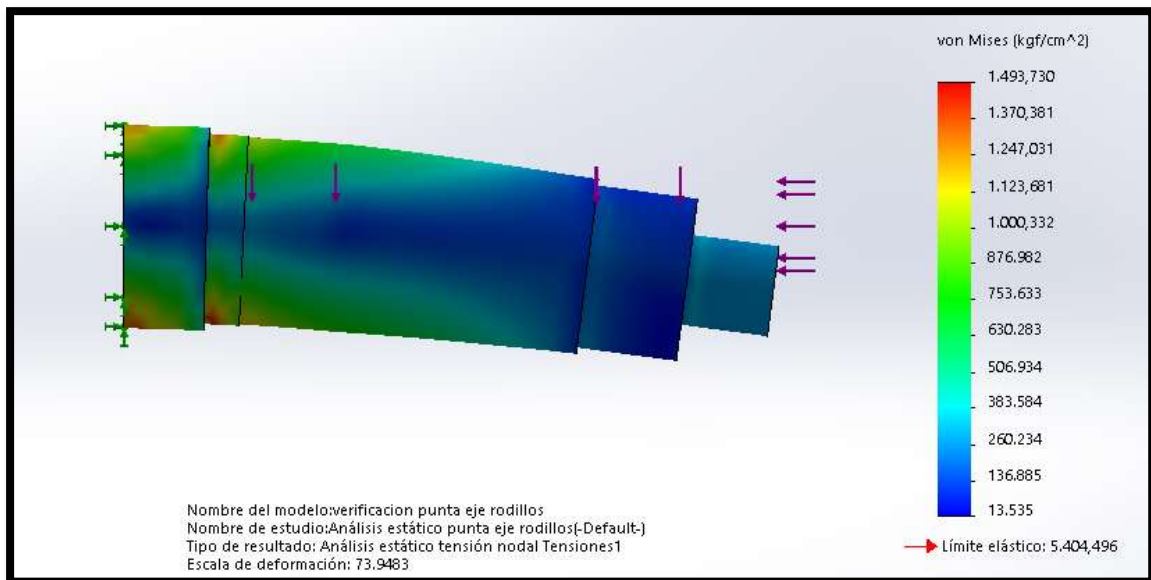


Figura 5.24: Estado tensional Punta de eje principal.

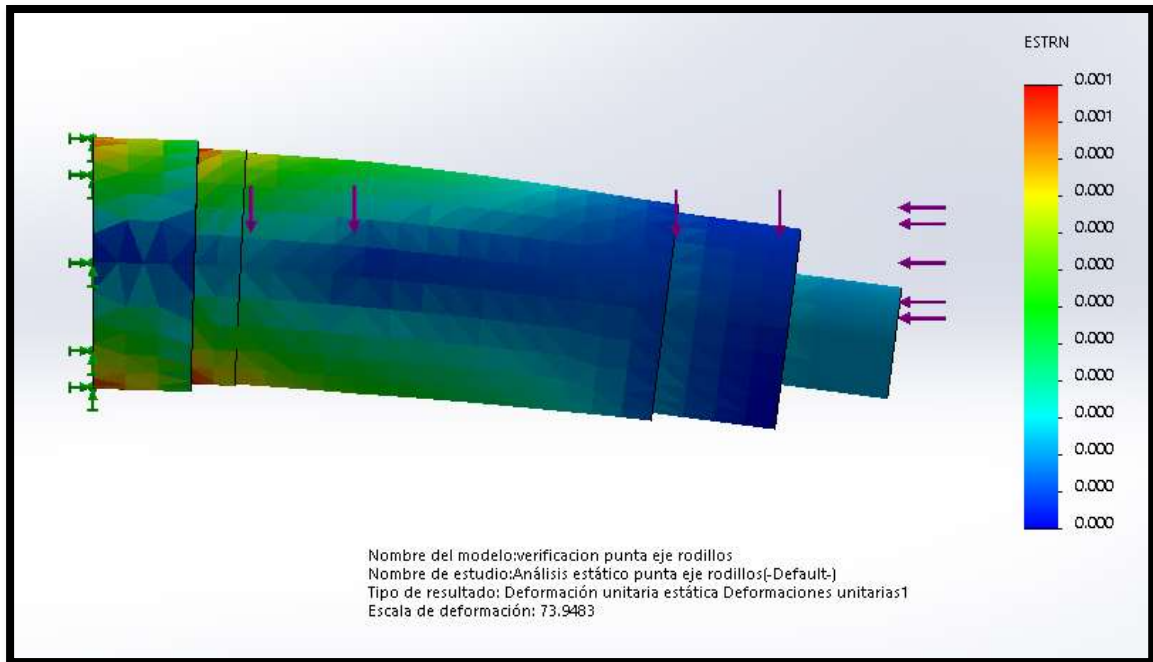


Figura 5.25: Desplazamientos unitarios Punta de eje principal.

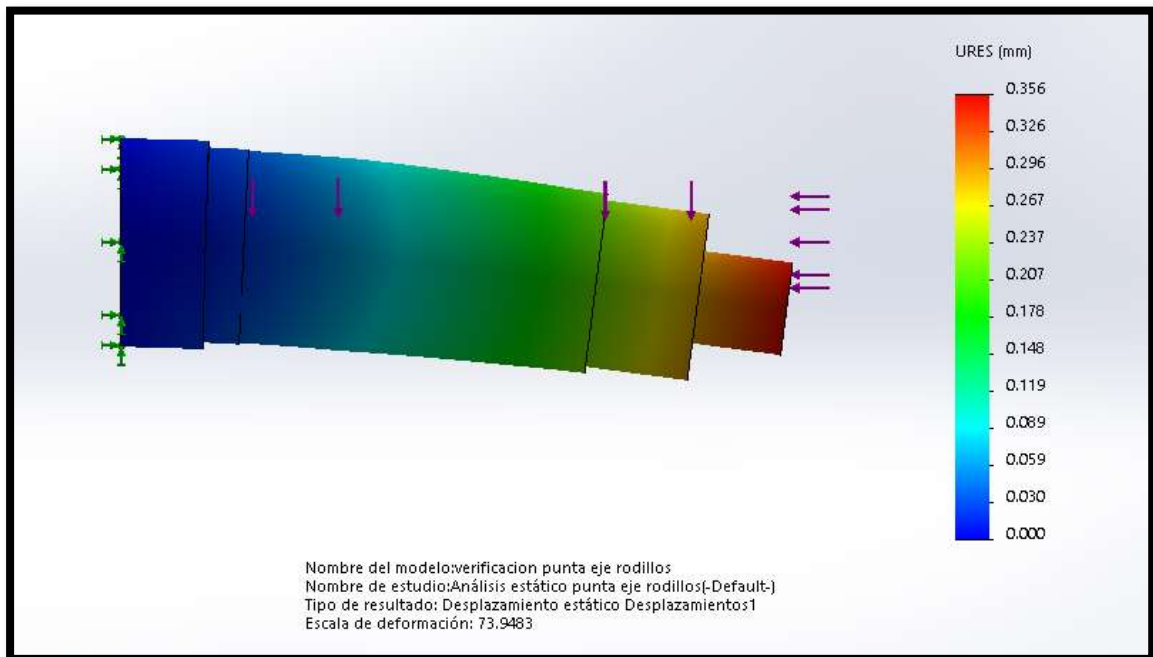


Figura 5.26: Deformaciones de Punta de eje principal.



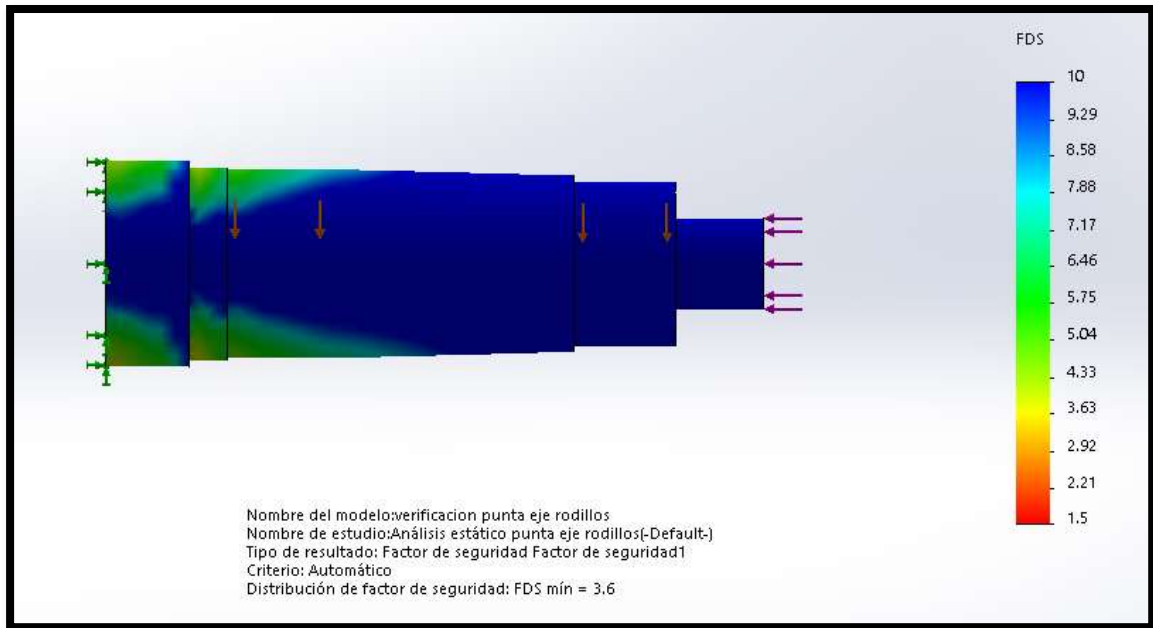


Figura 5.27: Coeficiente de seguridad de Punta de eje principal.

### 5.8.2 Verificación de Ejes de rodillos de oruga

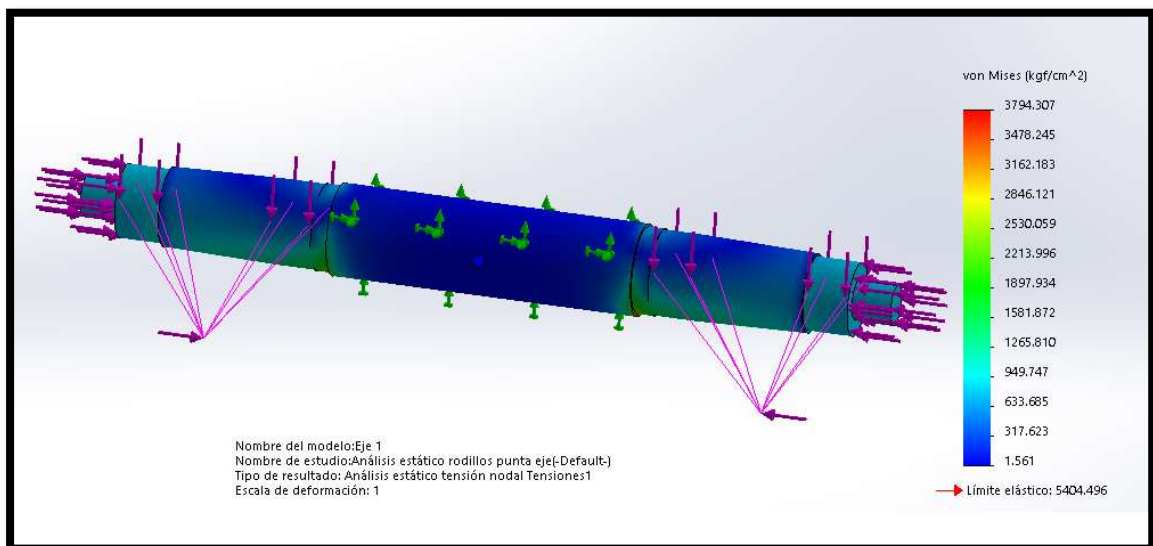


Figura 5.28: Estado tensional eje de rodillos.

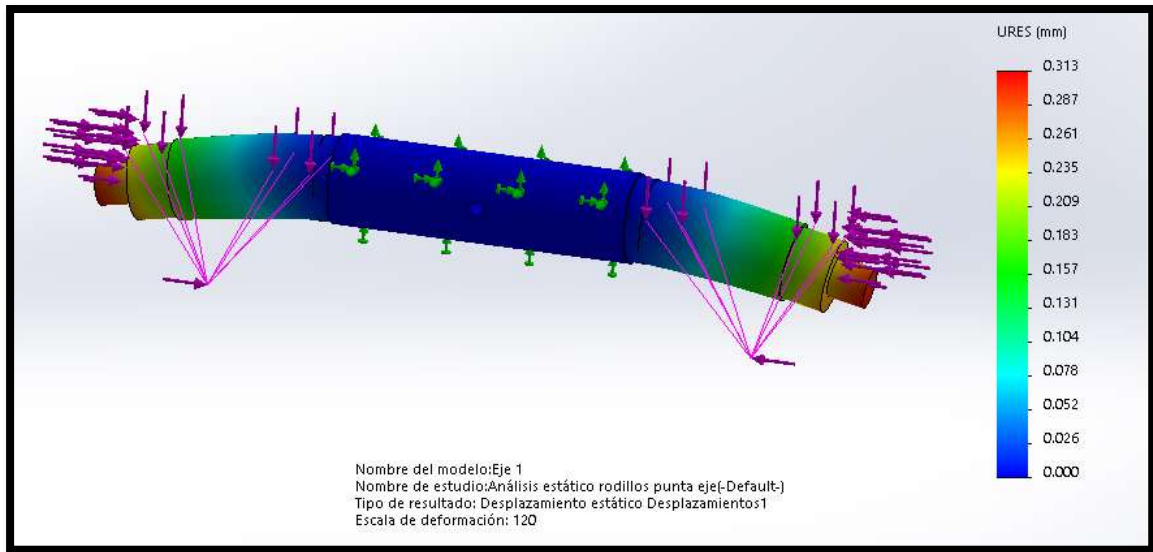


Figura 5.29: Desplazamientos eje de rodillos.

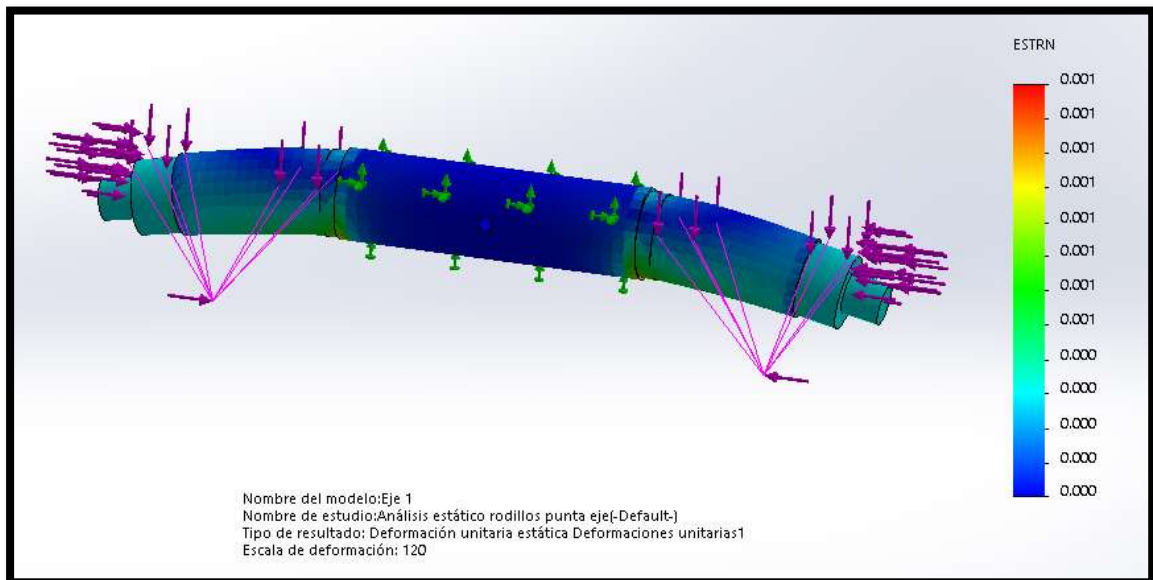


Figura 5.30: Deformaciones unitarias de eje de rodillos.

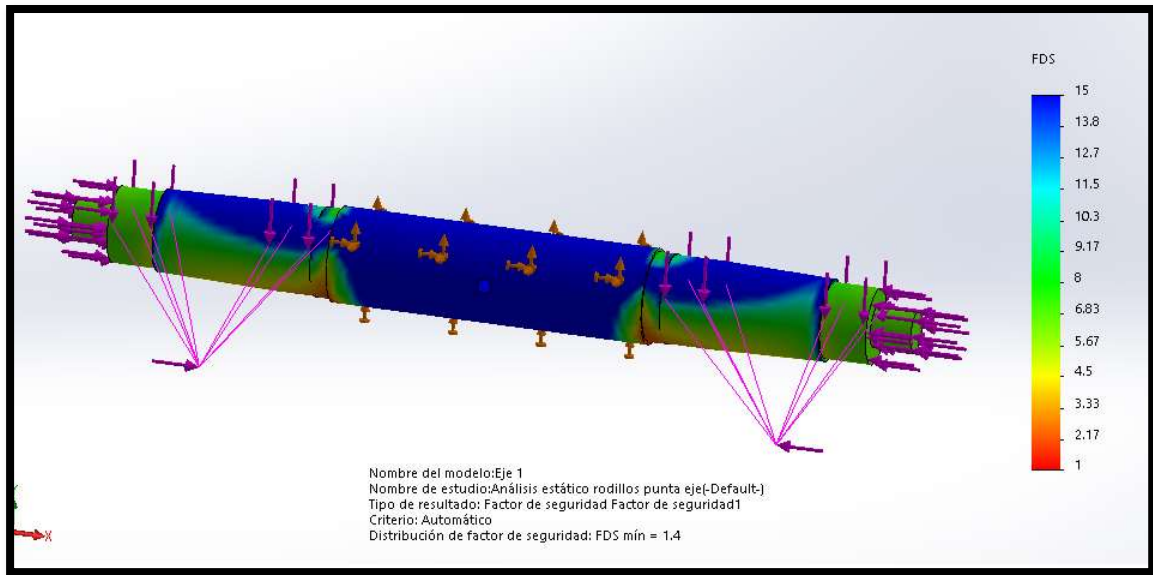


Figura 5.31: Coeficiente de seguridad de eje de rodillos.

**2019**

## **CAPÍTULO VI**

Lunatti, Germán  
Benedetti, Lucas Raúl

# **SISTEMA HIDRÁULICO**

## CAPÍTULO VI

### 6. SISTEMA HIDRÁULICO

#### 6.1 Introducción

En este capítulo se mostrará y explicará cómo está compuesto y cómo funciona el sistema hidráulico de la Tolva, el cual le permite realizar la maniobra de descarga del cereal desde la tolva al camión.

Básicamente es un sistema hidráulico cerrado que comanda a 3 cilindros principales, el de guillotina que permite la apertura y cierre de la compuerta de la caja para el pasaje del cereal al tubo de descarga, el cilindro que realiza el izado del tubo de descarga y el último y más importante, el cilindro telescópico que es el que se encarga de la elevación de la tolva.

#### 6.2 Definiciones

La *Hidráulica* es la tecnología que emplea un líquido, agua o aceite, como modo de transmisión de la energía necesaria para mover y hacer funcionar mecanismos. Básicamente consiste en hacer aumentar la presión del fluido (aceite) por medio de elementos del circuito hidráulico para utilizarla como trabajo útil, normalmente en un elemento de salida, pudiendo ser este un cilindro, un motor, etc. El aumento de la presión se puede ver y estudiar mediante el Principio de Pascal<sup>1</sup>, el cual enuncia que: “la presión ejercida sobre un fluido poco compresible y en equilibrio dentro de un recipiente de paredes indeformables se transmite con igual intensidad en todas las direcciones y en todos los puntos del fluido”.

La parte inicial del circuito está formado por la bomba, que se encarga de transmitir el caudal al sistema y de elevar la presión del fluido a la presión de trabajo, limitada por una válvula de seguridad y de esta manera se logra generar un trabajo en la parte final del circuito donde va el actuador. El actuador puede ser un cilindro de desplazamiento lineal o un motor hidráulico de rotación. Los sistemas hidráulicos, conocidos como “Oleohidráulicos”, son muy útiles cuando se necesita aplicar gran fuerza o torque a bajas velocidades.

Las ventajas que presenta este sistema son las siguientes:

- Simplicidad: presenta pocas piezas en movimiento (bombas, motores, cilindros, válvulas).
- Tamaño: pequeño comparado con la mecánica y la electricidad para la misma potencia.
- Multiplicación de fuerzas: fácil control de fuerzas.
- Movimientos suaves y silenciosos.
- Fácil inversión del sentido de marcha.

<sup>1</sup> Ley enunciada por el físico y matemático francés [Blaise Pascal](#) (1623–1662).

- Regulación sencilla de la velocidad.
- Fácil protección contra sobrecargas.

Los componentes con los que cuenta un circuito hidráulico genérico son los que se ven en la imagen a continuación:

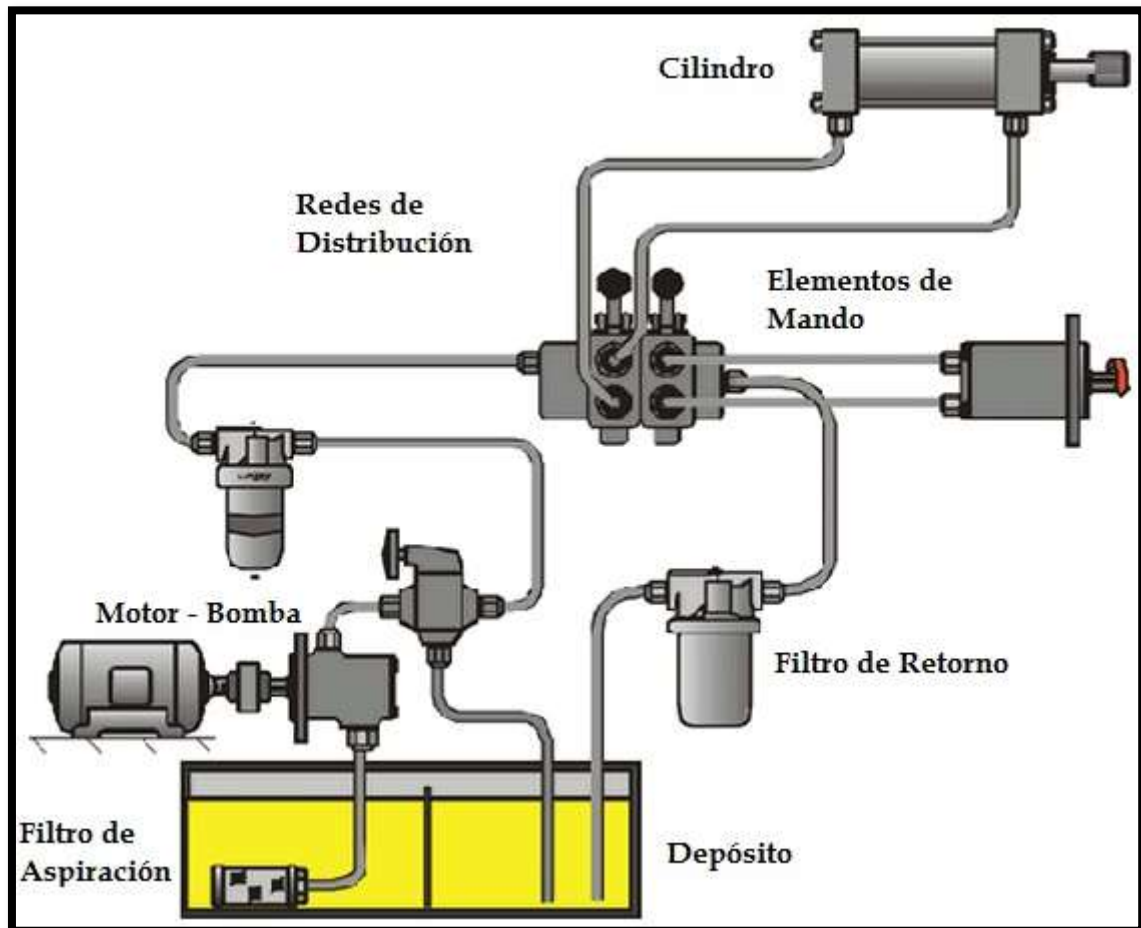


Figura 6.1: Esquema genérico de sistema hidráulico.

Estos componentes son:

1. **Deposito:** es el recipiente que permite el almacenamiento del aceite de todo el circuito hidráulico y también tiene la función de eliminar el calor y separar el aire del aceite. Además, cuenta con un filtro para evitar el ingreso de suciedad al sistema.
2. **Filtro:** un filtro hidráulico es el componente principal del sistema de filtración de una máquina hidráulica, de lubricación o de engrase. Estos sistemas se emplean para el control de la contaminación por partículas sólidas de origen externo y las generadas internamente por procesos de desgaste o de erosión de las superficies de la maquinaria, permitiendo preservar la vida útil tanto de los componentes del equipo como del fluido hidráulico.
3. **Bomba Hidráulica:** proporciona una presión y caudal adecuado de líquido a la instalación. Tiene la capacidad de convertir la energía mecánica en energía hidráulica. Es un dispositivo

que toma energía de una fuente (un motor, un motor eléctrico, etc.) y la convierte en una forma de energía hidráulica. La bomba toma aceite o fluido hidráulico de un depósito de almacenamiento y lo envía como un flujo al sistema hidráulico. Todas las bombas producen flujo de aceite de igual forma. Se crea un vacío a la entrada de la bomba, la presión atmosférica, más alta, empuja el aceite a través del conducto de entrada a las cámaras de entrada de la bomba. Los engranajes de la misma llevan el aceite a la cámara de salida. El volumen de la cámara disminuye a medida que se acerca a la salida. Esta reducción del tamaño de la cámara empuja el aceite a la salida.

4. Válvula reguladora de presión: es la válvula encargada de reducir la presión del aceite a la salida a un valor siempre menor que al de entrada.
5. Manómetro: elemento que permite controlar la presión existente en el sistema. Por lo general se coloca a la salida de la bomba.
6. Válvulas de 4 vías y 3 posiciones: son las válvulas más comunes para poder comandar los cilindros de doble efecto. Básicamente es una válvula direccional que permite dirigir el aceite a las diferentes partes del circuito para obtener alguna acción en particular.
7. Cilindros hidráulicos doble efecto: es el actuador encargado de producir el trabajo en el circuito. En este caso es doble efecto porque debe producir trabajo en ambas direcciones.
8. Cilindro telescópico de simple efecto: es el actuador encargado de producir la elevación y descenso de la tolva. Es simple efecto porque el trabajo lo hace en una sola dirección.
9. Tuberías Hidráulicas: existen dos tipos principales de tuberías: tubos rígidos: generalmente metálicos sin costura, se emplean en partes del circuito donde no se precisa movimiento entre los componentes. Se pueden curvar de acuerdo a la necesidad y resisten altas presiones.
10. Mangueras Flexibles: se utilizan en partes del circuito que los componentes presentan movimientos o giros. Se fabrican de caucho sintético con mallas de alambre interna para soportar altas presiones.

### 6.3 Cálculo y selección de los Cilindros Hidráulicos

Los cilindros hidráulicos son los actuadores que transforman la energía hidráulica en una fuerza lineal. Estos actuadores están formados por un cuerpo tubular que tiene fijado en sus extremos los cabezales. Por dentro del cuerpo tubular se desplaza el pistón, que se prolonga mecánicamente por medio del vástago. Para permitir el paso del vástago, uno de los cabezales esta perforado. A través del pistón se desarrolla la fuerza de empuje y de tracción, debido a la presión del líquido que actúa sobre una u otra de sus caras. Estas caras tienen una superficie útil que en general es distinta debido a la presencia del vástago en una de ellas.

Las fugas de líquido entre el pistón y la camisa del cilindro y entre el cabezal del cilindro y vástago se evitan por medio de juntas dinámicas (polipack), mientras que las fugas entre cabezales y camisa y entre pistón y vástago, mediante juntas estáticas; aun así, el sellado de todas las partes no es perfecto. Completan el cilindro los dispositivos de fijación necesarios para lograr la unión de estos a la estructura o a la maquina donde deben realizarse los esfuerzos.

Los cilindros pueden clasificarse en:

Simple efecto: en estos el aceite a presión actúa sobre una sola cámara del pistón por lo tanto únicamente puede provocar el movimiento del mismo en un solo sentido, y es el del propio peso de este, o bien un resorte o un contrapeso que les hace retroceder.

Doble efecto: llamados así porque el aceite a presión puede entrar por una u otra de ambas caras del pistón y provocar el movimiento forzado en uno u otro sentido.

### 6.3.1 Cilindro Hidráulico Doble efecto – Guillotina o compuerta de descarga

Este cilindro es el encargado de levantar la guillotina de la tolva para permitir la descarga del cereal desde la caja de la tolva al tubo de descarga. El peso a levantar, que determinará la fuerza que deberá hacer el cilindro, es el peso de la compuerta más un porcentaje que se toma como margen de seguridad.

Los datos que tenemos disponibles para realizar el cálculo y selección del cilindro son:

Peso a levantar: es el peso de la compuerta considerando la presión que hace el cereal sobre ella; tomaremos como valor 1.000 kilogramos. El cilindro debe realizar una fuerza mínima de 1.000 kg.

Distancia a recorrer: la carrera del vástago deberá ser de 500 mm.

Tiempo de ejecución: el tiempo para subir la guillotina o compuerta es de 15 segundos.

Determinaremos el diámetro del cilindro hidráulico para poder proponer un cilindro de medidas comerciales. Como presión entregada por el tractor tomaremos  $P = 150 \text{ kg/cm}^2$ , que es un valor aceptable para cualquier tractor.

$F_{cil} = 1.000 \text{ Kg}$  (Fuerza que debe hacer el cilindro)

$P = 150 \text{ Kg/cm}^2$  (Presión de trabajo)

$$P = \frac{F_{cil}}{A} \rightarrow A = \frac{F_{cil}}{P}$$

$$A = \frac{1000 \text{ kg}}{150 \text{ kg/cm}^2} = 6,67 \text{ cm}^2$$

$$A = \frac{\pi \times D^2}{4} \rightarrow D = \sqrt{\frac{4 \times A}{\pi}}$$

$$D = \sqrt{\frac{4 \times 6,67 \text{ cm}^2}{\pi}} = 2,91 \text{ cm}$$

$D = 29,1 \text{ mm}$



Como se ve, el diámetro da un valor chico debido a que la fuerza es relativamente pequeña. La selección comercial del cilindro será de mayores dimensiones. El propuesto para este caso tiene las siguientes características:

Cilindro Doble Efecto

Descripción:	63,5 x 500 x 32 mm
Largo Cerrado (C):	760 mm
Largo Abierto (D):	1260 mm
Diámetro Interior:	$d_e = 63,5$ mm
Diámetro del vástago:	$d_v = 32$ mm
Carrera L:	500 mm



Figura 6.2: Cilindro hidráulico doble efecto Guillotina

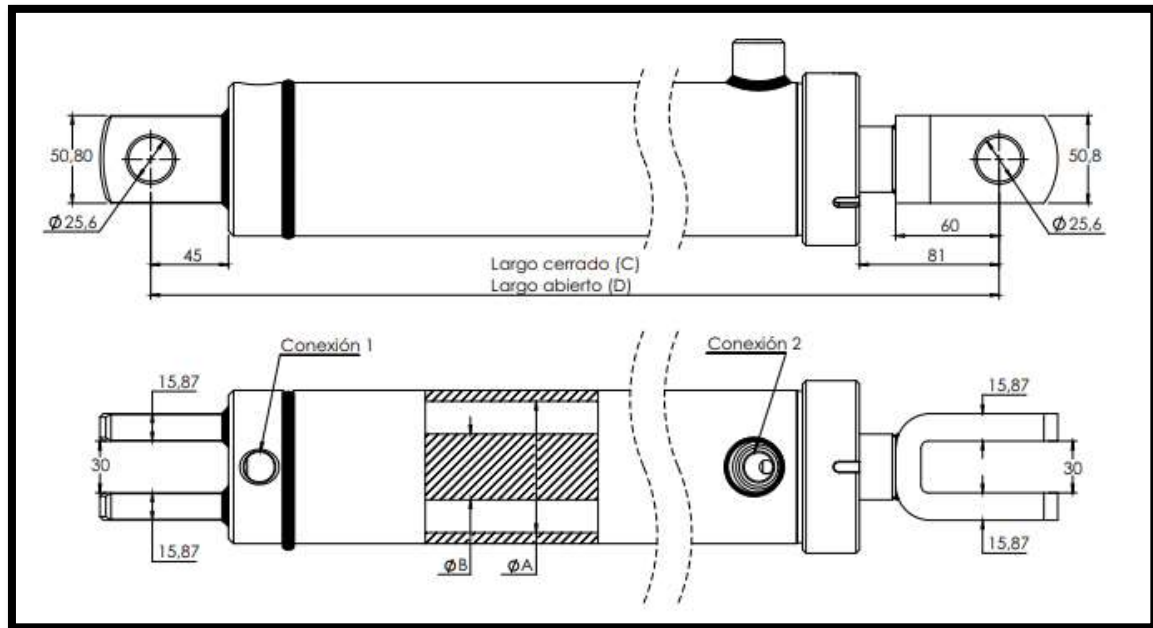


Figura 6.3: Esquema cilindro hidráulico doble efecto.

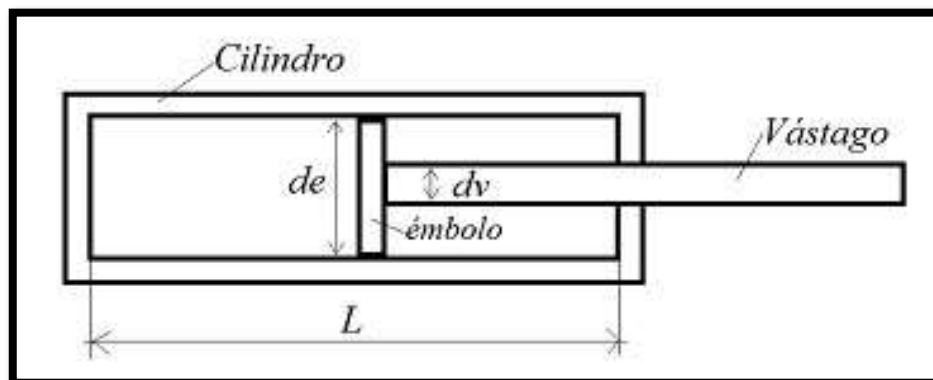


Figura 6.4: Representación de un cilindro hidráulico.

Ahora vamos a calcular los caudales que se manejarán en el cilindro para poder calcular y seleccionar luego la bomba hidráulica necesaria para dichas condiciones.

Caudales y Presiones:

Área de incidencia en el avance del cilindro, que es cuando la compuerta baja. En este caso vamos a tomar el valor del radio del cilindro propuesto debido a que el calculado anteriormente dio un valor muy chico. Entonces:

$$A_A = \pi \times R^2 = \pi \times 3,175^2 \text{ cm}^2 = 31,67 \text{ cm}^2$$

$$P_A = \frac{F_{cil}}{A_A} = \frac{50 \text{ Kg}}{31,67 \text{ cm}^2} = 1,57 \text{ Kg/cm}^2$$

Considerando la longitud del cilindro, calculamos el caudal necesario de la bomba para accionar este cilindro.

$$V_A = L \times A_A = 50 \text{ cm} \times 31,67 \text{ cm}^2 = 1.583,46 \text{ cm}^3$$

Como dijimos, el tiempo de elevación de la compuerta es de 10 segundos.

Considerando este tiempo, podemos decir que la bomba necesaria para realizar el trabajo en el tiempo estipulado, tiene que suministrar un caudal de 9,5 L/min.

$$Q_A = \frac{60 \times V_A (L)}{t (seg)} = \frac{60 \times 1,583 L}{10 \text{ seg}} = 9,5 L/min$$

$$Q_A = 9,5 L/min$$

Área de incidencia en el retroceso del cilindro, que es cuando la compuerta se levanta permitiendo la salida del cereal de la caja:

$r = 16 \text{ mm}$  (radio del vástago del cilindro)

$$A_R = \pi \times (R^2 - r^2) = \pi \times ((3.175 \text{ cm})^2 - (1,6 \text{ cm})^2) = 23,62 \text{ cm}^2$$

$$P_R = \frac{F_{cil}}{A_R} = \frac{50 \text{ Kg}}{23,62 \text{ cm}^2} = 2,11 \text{ Kg/cm}^2$$

$$V_R = L \times A_R = 50 \text{ cm} \times 23,62 \text{ cm}^2 = 1.181,33 \text{ cm}^3$$

Considerando que el retroceso se estimó en un tiempo de 15 segundos, el caudal necesario que debe abastecer la bomba para cumplir con esta condición debe ser de 5 L/min, de acuerdo al siguiente cálculo:

$$Q_R = \frac{60 \times V_R (L)}{t (seg)} = \frac{60 \times 1,181 L}{15 \text{ seg}} = 4,724 L/min$$

$$Q_R = 5 L/min$$

### 6.3.2 Cilindro Hidráulico doble efecto – Elevador del tubo de descarga

Este cilindro es el encargado de colocar al tubo de descarga en la posición vertical cuando la cinta debe funcionar y en la posición de reposo cuando la operación de descarga de cereal ha terminado. En este caso la fuerza que debe realizar el cilindro está dada por el peso del tubo de descarga, el cual debe ser colocado en la posición vertical. Se tomará el peso del tubo más un porcentaje por seguridad.

Los datos que tenemos disponibles para realizar el cálculo y selección del cilindro son:

Peso a levantar: es el peso del tubo de descarga, el cual en su interior tiene el sistema de cinta con los canchales. Tomaremos como valor 300 kilogramos. El cilindro debe realizar una fuerza mínima de 300 kg.

Distancia a recorrer: la carrera del vástago deberá ser de 700 mm.

Tiempo de ejecución: el tiempo para subir la guillotina o para bajarla es de 10 segundos.

Determinaremos el diámetro del cilindro hidráulico para poder proponer un cilindro de medidas comerciales. Como presión entregada por el tractor tomaremos  $P = 150 \text{ kg/cm}^2$ , que es un valor aceptable para cualquier tractor.

Con esta presión ya podemos calcular el diámetro del cilindro, como sigue:

$F_{cil} = 300 \text{ Kg}$  (Fuerza que debe hacer el cilindro)

$P = 150 \text{ Kg/cm}^2$  (Presión de trabajo)

$$P = \frac{F_{cil}}{A} \rightarrow A = \frac{F_{cil}}{P}$$

$$A = \frac{300 \text{ kg}}{150 \text{ kg/cm}^2} = 2 \text{ cm}^2$$

$$A = \frac{\pi \times D^2}{4} \rightarrow D = \sqrt[2]{\frac{4 \times A}{\pi}}$$

$$D = \sqrt[2]{\frac{4 \times 2 \text{ cm}^2}{\pi}} = 1,59 \text{ cm}$$

$D = 15,9 \text{ mm}$

La selección comercial del cilindro será de mayores dimensiones. El propuesto para este caso tiene las siguientes características:

#### Cilindro Doble Efecto

Descripción: 63,5 x 700 x 32 mm

Largo Cerrado (C): 900 mm

Largo Abierto (D): 1600 mm

Diámetro Interior:  $d_e = 63,5 \text{ mm}$

Diámetro del vástago:  $d_v = 32 \text{ mm}$

Carrera: 700 mm



Figura 6.5: Cilindro Elevador Tubo Descarga.

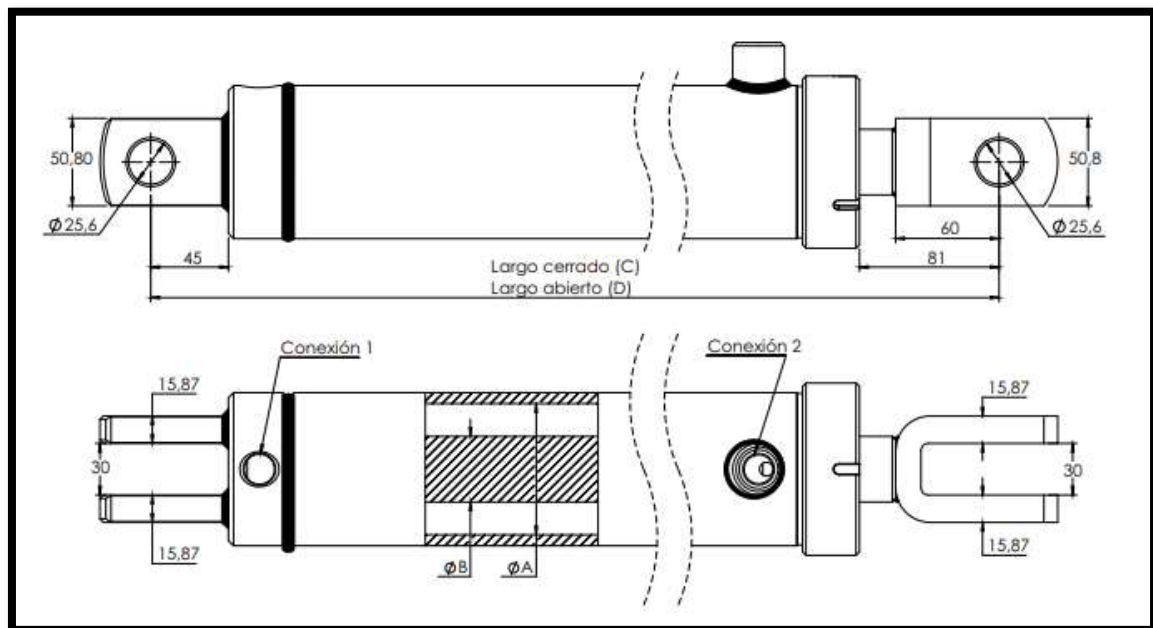


Figura 6.6: Esquema cilindro hidráulico doble efecto.

Vamos a calcular los caudales que se manejarán en el cilindro para poder calcular y seleccionar luego la bomba hidráulica necesaria para dichas condiciones.

Caudales y Presiones:

Área de incidencia en el avance del cilindro, que es cuando el tubo de descarga se levanta. Usando el radio del cilindro propuesto queda:

$$A_A = \pi \times R^2 = \pi \times 3.175^2 \text{ cm}^2 = 31,67 \text{ cm}^2$$

$$P_A = \frac{F_{cil}}{A_A} = \frac{300 \text{ Kg}}{31,67 \text{ cm}^2} = 9,47 \text{ Kg/cm}^2$$

Considerando la longitud del cilindro, calculamos el caudal necesario de la bomba para accionar este cilindro.

$$V_A = L \times A_A = 70 \text{ cm} \times 31,67 \text{ cm}^2 = 2.217 \text{ cm}^3$$

Como dijimos, el tiempo de elevación del tubo de descarga es de 20 segundos.

Considerando este tiempo, podemos decir que la bomba necesaria para realizar el trabajo en el tiempo estipulado, tiene que suministrar un caudal de 6,5 L/min.

$$Q_A = \frac{60 \times V_A (L)}{t (seg)} = \frac{60 \times 2,217 L}{20 seg} = 6,651 L/min$$

$$Q_A = 6,5 L/min$$

Área de incidencia en el retroceso del cilindro, que es cuando el tubo de descarga baja y queda en la posición de descanso:

$r = 16 \text{ mm}$  (radio del vástago del cilindro)

$$A_R = \pi \times (R^2 - r^2) = \pi \times ((3.175 \text{ cm})^2 - (1,6 \text{ cm})^2) = 23,62 \text{ cm}^2$$

$$P_R = \frac{F_{cil}}{A_R} = \frac{300 \text{ Kg}}{23,62 \text{ cm}^2} = 12,70 \text{ Kg/cm}^2$$

$$V_R = L \times A_R = 70 \text{ cm} \times 23,62 \text{ cm}^2 = 1.653,4 \text{ cm}^3$$

Considerando que el retroceso se estimó en un tiempo de 10 segundos, el caudal necesario que debe abastecer la bomba para cumplir con esta condición debe ser de 10 L/min.

$$Q_R = \frac{60 \times V_R (L)}{t (seg)} = \frac{60 \times 1,653 L}{10 seg} = 9,91 L/min$$

$$Q_R = 10 L/min$$

### 6.3.3 Cilindro hidráulico telescópico - Elevador de caja

Este cilindro es el más importante de la tolva ya que se encarga de realizar la elevación de la caja cuando está completamente cargada de cereal para dar comienzo a la descarga por gravedad. Es que hace la mayor fuerza de todos los cilindros hidráulicos y se encuentra colocado debajo de la caja, montado sobre el chasis del equipo.

Para poder calcularlo debemos tener en cuenta que este cilindro debe vencer la fuerza que genera la tolva cargada, es decir todo el peso. Por tal motivo vamos a considerar el peso total que vinimos usando para todo el cálculo del equipo más un porcentaje de seguridad.

Los datos a tener en cuenta son los siguientes:

Peso a levantar por el cilindro: el cilindro telescópico debe levantar el peso de la tolva cargada más un porcentaje de seguridad del 10%, es decir los 27.000 kg + 10% = 29.700 Kg, se tomará que la fuerza mínima a realizar debe ser de 30.000 Kg.

Distancia a recorrer: la carrera del vástago deberá ser de 1500 mm.

$F_{cil} = 30.000 \text{ Kg}$  (Fuerza que debe hacer el cilindro)

$P = 150 \text{ Kg/cm}^2$  (Presión de trabajo)

$$P = \frac{F_{cil}}{A} \rightarrow A = \frac{F_{cil}}{P}$$

$$A = \frac{30.000 \text{ kg}}{150 \text{ kg/cm}^2} = 200 \text{ cm}^2$$

$$A = \frac{\pi \times D^2}{4} \rightarrow D = \sqrt{\frac{4 \times A}{\pi}}$$

$$D = \sqrt{\frac{4 \times 200 \text{ cm}^2}{\pi}} = 15,95 \text{ cm}$$

$D = 159,5 \text{ mm} \rightarrow 160 \text{ mm}$

Comercialmente escogeremos uno como el que se muestra a continuación:

Cilindro Hidráulico Telescópico Serie TM – 172 x 1500 - 5E – Anclaje Ojo

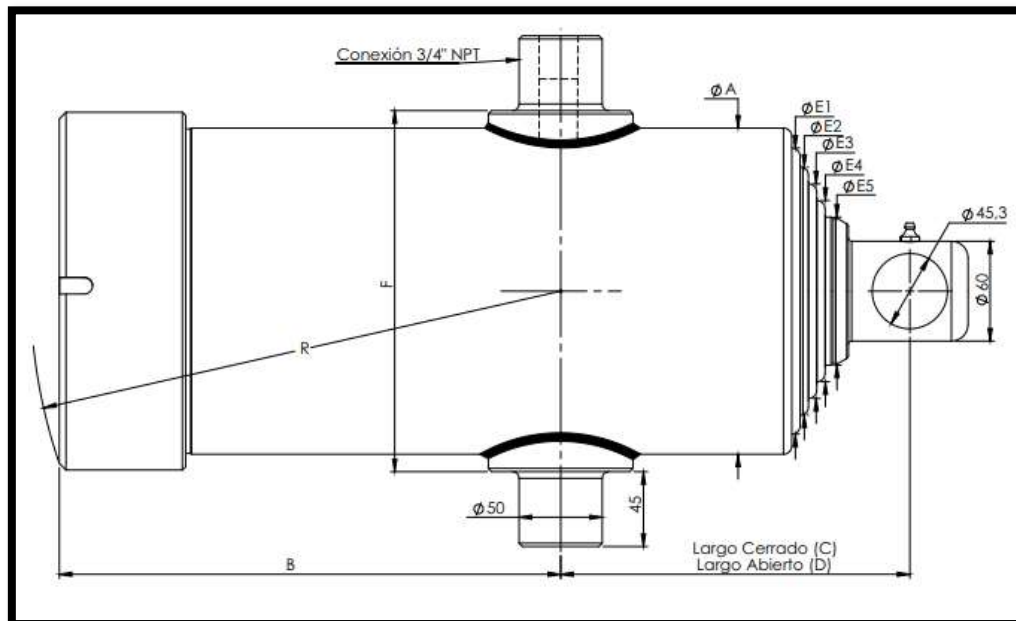


Figura 6.7: Esquema cilindro hidráulico telescópico.



Figura 6.8: Cilindro hidráulico telescópico simple efecto.

Ahora vamos a calcular los caudales que se manejarán en el cilindro para poder calcular y seleccionar luego la bomba hidráulica necesaria para dichas condiciones.

Caudales:

Área de incidencia en el avance del cilindro telescópico, que es cuando la caja de la tolva se eleva:

$$A_A = \pi \times R^2 = \pi \times 8^2 \text{ cm}^2 = 201 \text{ cm}^2$$

Considerando la longitud del cilindro, calculamos el caudal necesario de la bomba para accionar este cilindro.

$$V_A = L \times A_A = 150 \text{ cm} \times 201 \text{ cm}^2 = 30.159,3 \text{ cm}^3$$

Si consideramos que el tiempo de elevación del cilindro, hasta dejar la tolva en la altura máxima para la descarga es de 20 segundos, la bomba necesaria para realizar el trabajo en ese tiempo estipulado, tiene que suministrar un caudal de 90 L/min.

$$Q_A = \frac{60 \times V_A \text{ (L)}}{t \text{ (seg)}} = \frac{60 \times 30,159 \text{ L}}{20 \text{ seg}} = 90,477 \text{ L/min}$$

$$Q_A = 90 \text{ L/min}$$

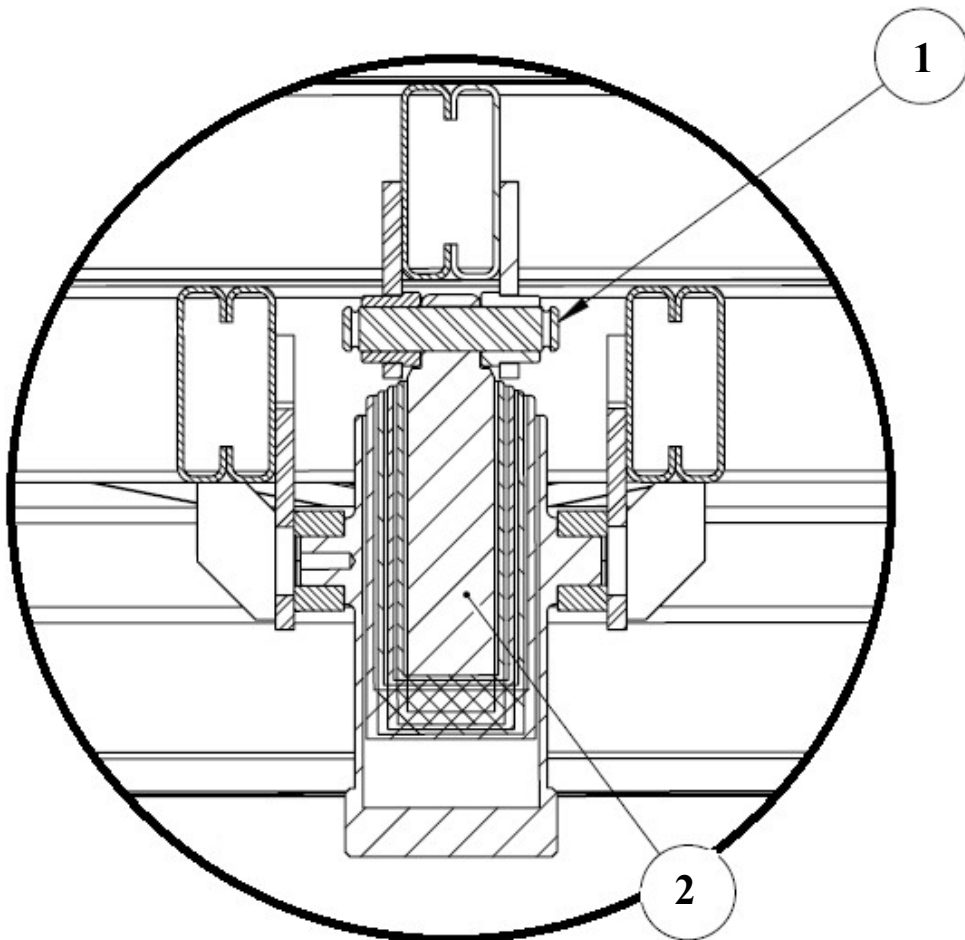


Para calcular la bomba hidráulica necesaria vamos a considerar y escoger el cilindro que presente mayor demanda. En los casos analizados anteriormente podemos ver que el que mayor demanda de caudal presenta es el cilindro telescópico demandando 90 L/min.

Tal como sabemos, la tolva está compuesta por varios cilindros hidráulicos, 4 para ser exactos, pero algo muy importante a tener en cuenta es que nunca trabajarán ni se accionarán todos juntos de manera simultánea, simplemente porque eso no es necesario que ocurra.

### 6.3.3.1 Cálculo del perno de anclaje del cilindro telescópico

Luego de haber seleccionado el cilindro telescópico que vamos a utilizar en la tolva, es importante realizar el cálculo del perno de anclaje para dicho cilindro, ya que es una parte muy crítica debido a que soporta la mayor parte del peso. En la siguiente figura podemos ver referenciado con el numero 1 al perno de anclaje y con el numero 2 al cilindro telescópico propiamente dicho.



Lo que vamos a hacer es calcular el diámetro mínimo que necesitamos de perno de anclaje de acuerdo a la carga que debe soportar, y en base a eso dimensionar el perno para nuestro cilindro.

Primero planteamos el diagrama de cuerpo libre, donde representamos al perno de anclaje con las fuerzas aplicadas en él.

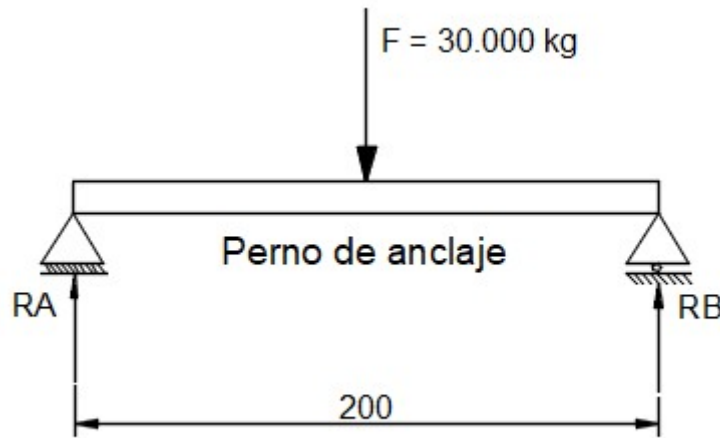


Figura 6.9: Diagrama cuerpo libre para perno anclaje.

El perno de anclaje recibe una carga de  $F = 30.000 \text{ kg}$ .

El material con el cual será fabricado el perno de anclaje es acero SAE 1045 laminado con ranuras para chavetas doble R cincados. En las siguientes imágenes se muestra un perno comercial.

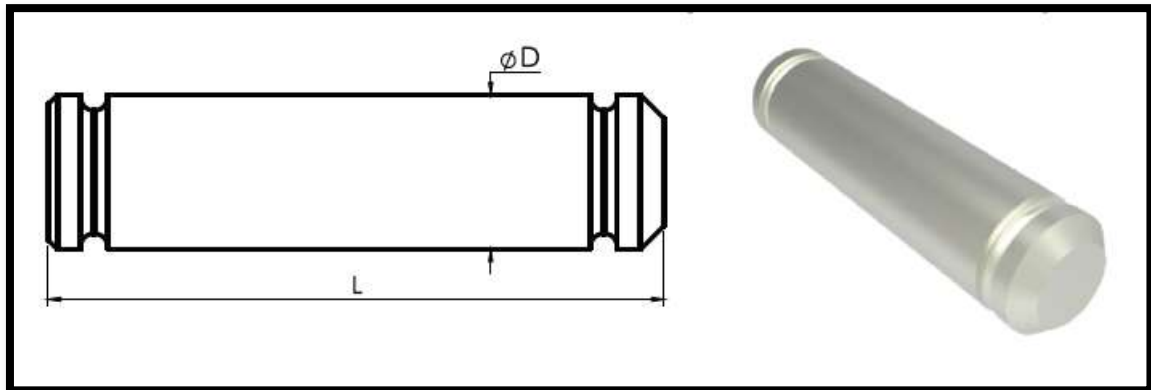


Figura 6.10: Ilustración de perno anclaje.

Las propiedades y características del material son las que se muestran en la siguiente tabla:

Resistencia Máxima, $S_u$ Kg/cm <sup>2</sup>	Resistencia de Fluencia, $S_y$ Kg/cm <sup>2</sup>	Módulo de Elasticidad Longitudinal, E Kg/cm <sup>2</sup>	Módulo de Elasticidad Transversal, G Kg/cm <sup>2</sup>	Coefficiente de Poisson, $\mu$
6749	4148	2.100.000	800.000	0.3

Tabla 6.3.3.1: Características del material del perno de anclaje.

Para nuestra tolva, el perno lo diseñamos de largo  $L = 20 \text{ cm}$  y diámetro  $D = 45,3 \text{ mm}$ .

Los esfuerzos a los que está sometido el perno de anclaje son:

$$M_{max} = \frac{F \times L}{4}$$

$$M_{max} = \frac{30.000 \text{ kg} \times 20 \text{ cm}}{4} = 150.000 \text{ kgcm}$$

El perno se fabricará de sección circular; el módulo resistente para esa sección está dada por la siguiente formula:

$$W = \frac{\pi \times D^3}{32}$$

Suponemos un coeficiente de seguridad de  $N = 3$  y calculamos el diámetro.

El esfuerzo admisible en flexión es el siguiente:

$$S_{adm} = \frac{S_y}{N} = \frac{4148 \text{ kg/cm}}{3}$$

$$S_{adm} = 1382,67 \text{ Kg/cm}^2$$

$$S_{adm} = \frac{M_{max}}{W} \therefore W = \frac{M_{max}}{S_{adm}}$$

$$W = \frac{150.000 \text{ Kgcm}}{1382,67 \text{ kg/cm}^2}$$

$$W = 108,48 \text{ cm}^3$$

Con el módulo resistente calculado podemos hallar el diámetro del eje:

$$W = \frac{\pi \times D^3}{32} \therefore D = \sqrt[3]{\frac{W \times 32}{\pi}}$$

$$D = \sqrt[3]{\frac{108,48 \text{ cm}^3 \times 32}{\pi}}$$

$$D = 10,33 \text{ cm}$$

El esfuerzo de corte es:

$$Ss = \frac{Fmax}{A} = \frac{Fmax}{\frac{\pi \times D^2}{4}}$$

$$Ss = \frac{30000 \text{ kg} \times 4}{\pi \times 10,33^2 \text{ cm}^2}$$

$$Ss = 357,95 \text{ kg/cm}^2$$

Ahora calculamos el esfuerzo de corte admisible y comparamos los resultados:

$$Ss_{adm} = \frac{Su}{N}$$

$$Ss_{adm} = \frac{6749 \text{ kg/cm}^2}{3}$$

$$Ss_{adm} = 2249,67 \text{ Kg/cm}^2$$

Como podemos ver el valor del esfuerzo de corte calculado  $Ss$  es mucho menor que el esfuerzo admisible  $Ss_{adm}$ , por lo tanto, el diámetro calculado para el perno soportará sin problemas el estado de cargas planteado.

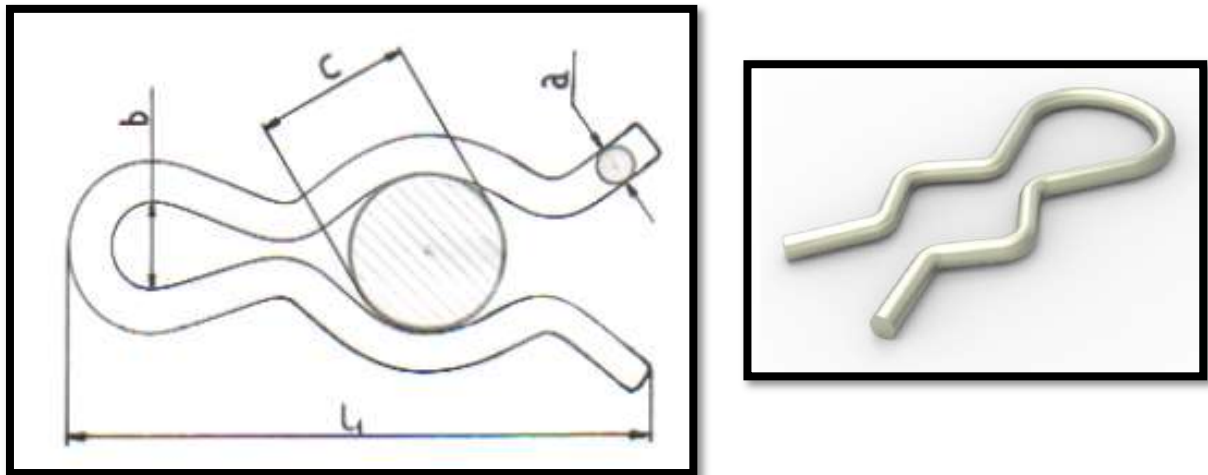
$$Ss \lll Ss_{adm}$$

Con más razón aun estará sobredimensionado el perno de anclaje para el cilindro, con el diámetro propuesto para fabricarlo, ya que el mismo es de  $D = 45,3 \text{ mm}$ .

### 6.3.3.2 Selección de chaveta doble R para perno de anclaje

Para la selección de la chaveta es simple, debido a que es un producto comercial lo que hacemos es buscar en un catálogo o tabla, teniendo en cuenta ciertas características.

A continuación, podemos ver un modelo de chaveta doble R:



<i>a</i>	<i>L1</i>	<i>b</i>	<i>c</i>
4	90	16.0	30 - 40
4.5	90	16.0	40 - 45
5	90	16.0	45 - 50

Medidas expresadas en milímetros

Figura 6.11: Ilustración de chaveta doble R y tabla de selección.

En nuestro caso como el diámetro del perno de anclaje diseñado es de  $D = 45,3 \text{ mm}$ , observando la tabla de arriba, vemos que para ese valor debemos seleccionar el valor  $C$  entre 40-45 mm; por lo tanto, las características de nuestra chaveta serán:

$$a = 4,5 \quad L1 = 90 \quad b = 16 \quad c = 40-45$$

Las chavetas son elásticas, de material acero SAE 1070 templadas y zincadas.

#### 6.4 Selección de la Bomba Hidráulica

Considerando el mayor caudal calculado (90 L/min), en el punto anterior y teniendo en cuenta que el rendimiento real de la bomba es del 90%, decimos que el caudal mínimo que se necesita es de 100 L/min.

Ingresando a un catálogo de bombas hidráulicas, se selecciona una que más se asemeje a las características calculadas.

En nuestro caso seleccionamos la siguiente:

Bomba modelo 25VQ, cuyo rango de cilindrada en  $\text{cm}^3/\text{rev}$  está entre 33 – 67, y el caudal entre 64 – 125 L/min.

## 6.5 Dimensionamiento de tuberías y mangueras

Para el dimensionamiento de las tuberías, se considera el caudal que ofrece la bomba y se estandarizará todo con la misma medida.

A continuación, tenemos una tabla donde se muestran las velocidades de flujo de aceite.

TUBERIA DE ASPIRACION	TUBERIA DE RETORNO	TUBERIA DE PRESION Kg/cm <sup>2</sup>					
		0 a 10	10 a 25	25 a 50	50 a 100	100 a 150	150 a 200
0,5 a 1,5 m/seg	2 m/seg	3 m/seg	3,5 m/seg	4 m/seg	4,5 m/seg	5 m/seg	5,5 m/seg

Tabla 6.5.1: Velocidades del fluido en las tuberías.

### 6.5.1 Diámetro de la tubería de aspiración.

Cálculos:

$$Q = 64 \text{ L/min} = 1.066,67 \text{ cm}^3/\text{seg}$$

$$Vel = 1,5 \frac{m}{seg} = 150 \frac{cm}{seg}$$

$$Q = Vel \times A \rightarrow A = \frac{Q}{Vel} = \frac{1.066,67 \text{ cm}^3/\text{seg}}{150 \text{ cm/seg}} = 7,11 \text{ cm}^2$$

$$D = \sqrt{\frac{4 \times A}{\pi}} = \sqrt{\frac{4 \times 7,11}{\pi}} = 3 \text{ cm} = 30 \text{ mm}$$

$$D = 30 \text{ mm}$$

Con este valor, pasamos a seleccionar la manguera adecuada:

Características Técnicas Particulares													
Tamaño		Diámetro interior		Diámetro malla		Diámetro exterior		P máx Trabajo	Pres Prueba	P mín. Rotura	R mín. Curvatura	Peso	
Código	mm	pulg.	min.	máx.	min.	máx.	min.	máx.	kg/cm <sup>2</sup>	kg/cm <sup>2</sup>	kg/cm <sup>2</sup>	mm	kg/m
10058	19	3/4	18,6	19,8	28,2	29,8	31	33,2	357	714	1428	240	1,8
10059	25	1	25	26,4	34,9	36,4	37,6	39,8	357	714	1428	300	2,5
10060	31,5	1 1/4	31,4	33	45,6	48	48,3	51,3	357	714	1428	420	3,8
10061	38	1 1/2	37,7	39,3	53,1	55,5	55,8	58,8	357	714	1428	500	4,85
10062	51	2	50,4	52	66,9	69,3	69,5	72,7	357	714	1428	640	6,9

Tabla 6.5.1.1: Tabla de mangueras hidráulicas de media

### MANGUERA HIDRAULICA SAE 100R13

**Aplicaciones y características generales** **FLUID PARTS**

Esta manguera está compuesta por un tubo interno de caucho sintético, múltiples capas de alambre de acero envuelto en direcciones alternas y una cubierta de caucho sintético resistente al aceite y a la intemperie.

La manguera está realizada en conformidad con las normas SAE 100R13 y GB / T10544- 2003.

Rango de temperatura de trabajo: -40°C a +121°C.



El diámetro interior de la manguera de presión necesaria para cumplir con las condiciones operativas de la bomba debe tener 30 mm, como comercialmente esa medida no existe, seleccionamos la medida inmediata superior, como se muestra resaltado en rojo en la tabla anterior. La manguera seleccionada es de 1 1/4" – con Di = 31,4 mm.

#### 6.5.2 Diámetro de la tubería de presión

Para calcular el diámetro de la tubería, para los conductos de presión, se escoge el caudal que demanda el cilindro mayor. En nuestro caso es el cilindro telescópico.



$$Q = 90 \text{ L/min} \rightarrow 1.500 \text{ cm}^3/\text{seg}$$

$$Vel = 3,5 \frac{m}{seg} = 350 \frac{cm}{seg}$$

$$Q = Vel \times A \rightarrow A = \frac{Q}{Vel} = \frac{1.500 \text{ cm}^3/\text{seg}}{350 \text{ cm/seg}} = 4,28 \text{ cm}^2$$

$$D = \sqrt[2]{\frac{4 \times A}{\pi}} = \sqrt[2]{\frac{4 \times 4,28}{\pi}} = 2,33 \text{ cm} = 23,3 \text{ mm}$$

La manguera seleccionada se muestra en rojo abajo.

Características Técnicas Particulares													
Código	Tamaño		Diámetro interior		Diámetro malla		Diámetro exterior		P máx Trabajo kg/cm2	Pres Prueba kg/cm2	P min. Rotura kg/cm2	R min. Curvatura mm	Peso kg/m
	mm	pulg.	min.	máx.	min.	máx.	min.	máx.					
10058	19	3/4	18,6	19,8	28,2	29,8	31	33,2	357	714	1428	240	1,8
10059	25	1	25	26,4	34,9	36,4	37,6	39,8	357	714	1428	300	2,5
10060	31,5	1 1/4	31,4	33	45,6	48	48,3	51,3	357	714	1428	420	3,8
10061	38	1 1/2	37,7	39,3	53,1	55,5	55,8	58,8	357	714	1428	500	4,85
10062	51	2	50,4	52	66,9	69,3	69,5	72,7	357	714	1428	640	6,9

Tabla 6.5.2.1: Tabla de mangueras hidráulicas de media

Si se observa la tabla se puede ver que en la medida 3/4" el diámetro interior es 19,8 mm, valor que no está muy alejado del calculado (23,3 mm), se podría haber elegido y tener como inconveniente un aumento en la velocidad del fluido hidráulico en la tubería y por ende un aumento de la temperatura, el cual no sería tan grave debido a que no tiene un uso constante y prolongado, pero se seleccionó la medida inmediata superior para evitar tener dicho problema.

## 6.6 Válvulas utilizadas en el sistema hidráulico

Las válvulas utilizadas en el sistema son comandadas mediante solenoides. Las mismas admiten un caudal máximo de 100 L/min. Para el accionamiento de los cilindros de doble efecto de la tolva, se utilizan válvulas de 4 vías y 3 posiciones con centro cerrado, para el accionamiento del cilindro telescópico simple efecto se utiliza una válvula direccional de fin de carrera de accionamiento por compresión. También se dispone de una válvula by pass de 3 vías y 2 posiciones que se acciona paralelamente a cualquiera de las válvulas, asignadas a cada actuador. Con esta válvula lo que logramos es un retorno directo al depósito del fluido hidráulico cuando ningún actuador está accionado.



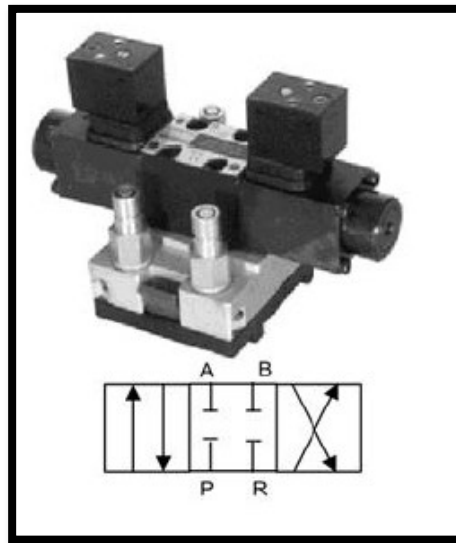


Figura 6.12: Válvula direccional de 3 posiciones y 4 vías con solenoide.

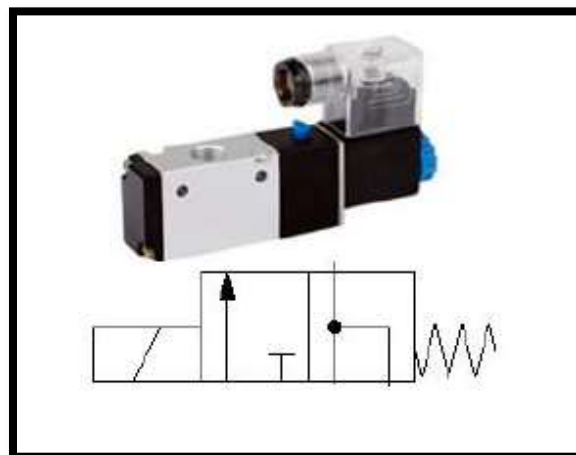


Figura 6.13: Válvula direccional de 2 posiciones y 3 vías con solenoide.

## 6.7 Fluido Hidráulico

Se define fluido hidráulico a cualquier sustancia capaz de transmitir esfuerzos de corte por roce, sin embargo, el término fluido se ha generalizado en hidráulica para referirse al líquido que se utiliza como medio de transmisión de energía. El fluido hidráulico tiene cuatro funciones principales: transmitir potencia, lubricar piezas móviles, minimizar fugas y disipar calor. Estos fluidos deben ser lubricantes, refrigerantes, anticorrosivos, soportar temperaturas sin evaporarse, soportar altas presiones, absorber ruido y vibraciones.

La correcta elección del aceite a usar es muy importante para el correcto funcionamiento del sistema, ya que se obtendrá una más rápida aplicación de la carga, facilidad del control de velocidad de aplicación de dicha carga y permitirá un rápido incremento o cambio de dirección de la fuerza.

En la actualidad el fluido hidráulico más utilizado es el aceite mineral, con algunos aditivos para mejorar sus propiedades. En la siguiente tabla de pueden ver las propiedades y ventajas de este aceite.

<b>PROPIEDADES DE LUBRICANTES</b>						
<b>Propiedades</b>	<b>Aceite Mineral</b>	<b>Soluciones Agua-glicol</b>	<b>Emulsiones agua-aceite</b>	<b>Estereofosfatos</b>	<b>Hidrocarburos aromáticos clorados</b>	<b>Siliconas</b>
Peso específico Kg/dm <sup>3</sup>	0,864	1,060	0,916-0,94	1,275	1,43	0,93-1,03
Inflamabilidad	Alta	Ininflamable	Baja	Baja	Baja	Ininflamable
Temp inflamabilidad en °C	220	Ninguna	Ninguna	260	215	100-150
Temp máxima de servicio en °C	105	65	65	150	150	315-370
Poder lubricante	Muy bueno	Regular	Regular	Muy bueno	Bueno	Regular a bueno
Poder Antioxidante	Muy bueno	Regular	Regular a bueno	Regular a bueno	Regular a bueno	Regular
Contenido de agua en %	0,02	30-40	Min 10	0,03	0,02	-
Viscosidad	Baja a muy baja	Baja a media	Baja	Baja a alta	Baja a alta	Baja a alta
Material de juntas	Goma sintética	Goma sintética	Goma sintética	Butilo o silicona	Butilo o silicona	Viton hasta 230 °C

Algunas de las propiedades más importantes que requiere un aceite hidráulico y su influencia en la performance de los sistemas:

*Viscosidad:* Es de suma importancia que el aceite posea la viscosidad apropiada a la temperatura de trabajo. Es conocido el hecho de que la viscosidad varía con la temperatura, determinando que un aceite sea menos viscoso cuando se lo calienta, espesándose cuando es enfriado.

*Índice de Viscosidad:* Asociado con la viscosidad está el índice de viscosidad (I.V.) que nos indica la mayor o menor variación de la viscosidad del aceite con los cambios de temperatura. A mayor I.V. menor variación de la viscosidad, con cambio de la temperatura. Por lo tanto, en todo sistema hidráulico con amplias variaciones de temperatura, se debe recurrir a aceites de alto I.V., de manera de mantener un rango de viscosidad óptimo a todas las temperaturas de operación.

*Estabilidad a la oxidación:* Esta propiedad da un índice de la resistencia del aceite a los ataques químicos que se producen cuando se encuentra en presencia de aire, manifestándose generalmente en la formación de lodos perjudiciales. A este respecto, algunos aceites tienen mayor resistencia al deterioro que otros, esta cualidad depende de la selección de la base

lubricante, de los procesos de refinanciación y de la adición adecuada de inhibidores de oxidación.

*Demulsibilidad:* El agua que pudiera estar presente en estos sistemas es producida por la condensación de la humedad ambiente. Si el aceite posee buenas características de demulsibilidad, éste resistirá la formación de emulsión con el agua, separándose rápidamente de la misma para permitir su drenado desde el fondo del depósito.

*Lubricar las partes en movimiento:* Esta es una de las principales misiones del fluido, y razón por la cual dejó de usarse agua para los circuitos hidráulicos. La lubricación es la capacidad del fluido de formar una película sobre las superficies, y hacer que esta película facilite el desplazamiento de esta superficie sobre otras, evitando en lo posible el contacto directo entre estas.

Logrando una solución de compromiso entre todas las propiedades de los fluidos de tal forma de poder satisfacer nuestros requerimientos, teniendo en cuenta que el sistema no representa grandes exigencias, se llega a la selección del siguiente aceite: *ACEITE HIDRAULICO ISO 46*.

Siendo sus principales características las siguientes:

- Muy alto índice de viscosidad.
- Propiedades detergentes.
- Excelente protección frente a la corrosión.
- Excelente separación del agua.
- Propiedades de fricción mejoradas.
- Propiedades antidesgaste.
- Excelente estabilidad mecánica y a la oxidación.
- Muy buena filtrabilidad.

## 6.8 Depósito de aceite

Según la teoría utilizada, para el cálculo de circuitos hidráulicos, el depósito de aceite debe tener una capacidad igual o superior a tres veces el caudal máximo del sistema. Esto es cuando no hay un radiador o refrigerador del fluido hidráulico y cuando el uso es continuo.

Para este caso, dado el sistema propuesto, se considera que no es necesario disponer de tanta cantidad de aceite o fluido hidráulico.

Dado que el uso del circuito es intermitente y de lapsos cortos de tiempo, es decir, no son ciclos continuos de trabajo, se cree conveniente que la capacidad del depósito sea de 80 L.

Este volumen surge de considerar el caudal de la bomba que tiene el circuito más un 20 % de incremento, para compensar cualquier inconveniente que pudiera aparecer.

## 6.9 Cilindros Hidráulicos de las Orugas

Las orugas de la tolva tienen una banda de caucho que pasa alrededor de una rueda motriz y alrededor de una rueda de tensado. Esta rueda, que forma parte del sistema de tensado, es longitudinalmente móvil y accionada por medios de empuje que la fuerzan lejos de la rueda motriz. Estos medios de empuje están compuestos en cada oruga por un cilindro hidráulico de simple efecto cuya cámara de empuje está conectada a un circuito de control hidráulico, el cual incluye una fuente de fluido hidráulico a presión y una válvula reguladora para controlar la comunicación entre la fuente y los dos cilindros. La válvula reguladora puede accionar selectivamente una posición de normalmente abierto para el nivelado automático de la presión en los cilindros dependiendo de las condiciones de funcionamiento de las orugas, o en la posición de normalmente cerrado para mantener constante la configuración de los cilindros y de esta forma la posición de las respectivas ruedas de tensado. Estos accionamientos pueden realizarse manualmente desde la cabina del tractor.

### 6.9.1 Cálculo de los cilindros hidráulicos

Para poder realizar el cálculo de los cilindros que serán necesarios para las orugas y luego poder realizar la selección comercial partimos con el dato más importante que es la fuerza o tensión que deben realizar estos para mantener tensa a las orugas o bandas de goma. Entonces:

$$F_{cil} = 16.000 \text{ lb} = 7.257 \text{ Kg} \text{ (Fuerza que debe hacer cada cilindro)}$$

$$P = 150 \text{ Kg/cm}^2 \text{ (Presión de trabajo)}$$

$$P = \frac{F_{cil}}{A} \rightarrow A = \frac{F_{cil}}{P}$$

$$A = \frac{7257 \text{ kg}}{150 \text{ kg/cm}^2} = 48,38 \text{ cm}^2$$

$$A = \frac{\pi \times D^2}{4} \rightarrow D = \sqrt{\frac{4 \times A}{\pi}}$$

$$D = \sqrt{\frac{4 \times 48,38 \text{ cm}^2}{\pi}} = 7,84 \text{ cm}$$

$$D = 78,4 \text{ mm} = 80 \text{ mm} \text{ Diámetro del cilindro}$$

Con el dato del diámetro del cilindro calculado vamos a una tabla comercial de cilindros hidráulicos y seleccionamos el adecuado, en este caso vamos a seleccionar un cilindro hidráulico de simple efecto para cada oruga, con las siguientes características:

#### Cilindro Simple Efecto

Descripción: 88,9 x 300 x 44,45 mm

Largo Cerrado (C): 560 mm

Largo Abierto (D): 860 mm  
 Diámetro Interior:  $d_e = 88,9$  mm  
 Diámetro del vástago:  $d_v = 44,45$  mm  
 Carrera: 300 mm

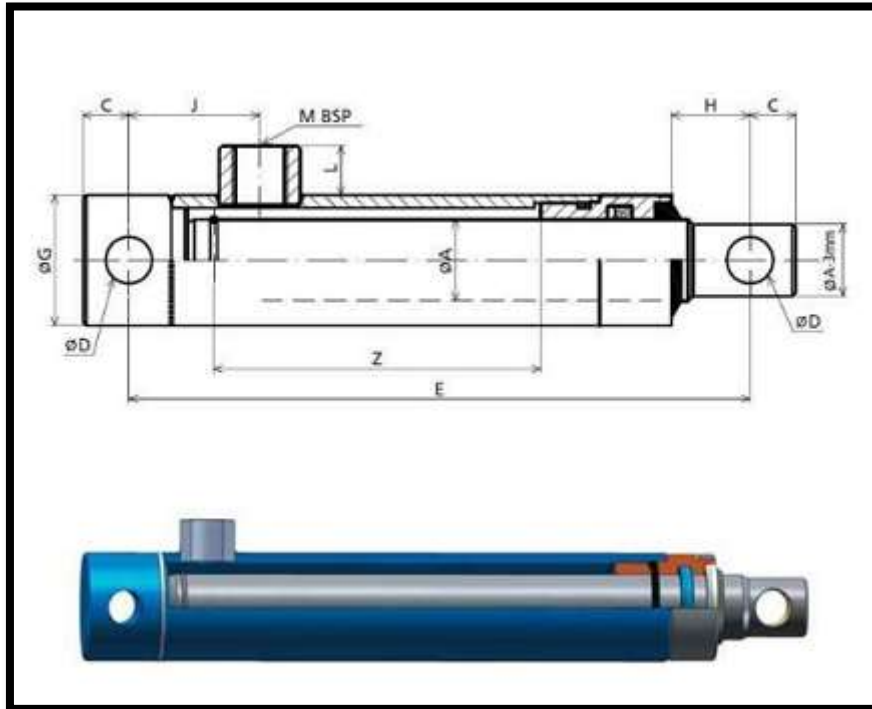


Figura 6.14: Dibujo esquemático cilindro hidráulico simple efecto.

Ahora se calculará el caudal que maneja cada cilindro para poder verificar que la bomba hidráulica seleccionada anteriormente sea apta.

Caudales y Presiones:

Área de incidencia en el avance del cilindro, que es cuando se realiza el tensado de la oruga. Usando el radio del cilindro propuesto queda:

$$A_A = \pi \times R^2 = \pi \times 4,445^2 \text{ cm}^2 = 62,07 \text{ cm}^2$$

$$P_A = \frac{F_{cil}}{A_A} = \frac{8.000 \text{ Kg}}{62,07 \text{ cm}^2} = 128,88 \text{ Kg/cm}^2$$

Considerando la longitud del cilindro, calculamos el caudal necesario de la bomba para accionar este cilindro.

$$V_A = L \times A_A = 30 \text{ cm} \times 62,07 \text{ cm}^2 = 1.862,1 \text{ cm}^3$$

Suponemos un tiempo de tensado de oruga de 10 segundos.

Considerando este tiempo, podemos decir que la bomba necesaria para realizar el trabajo en el tiempo estipulado, tiene que suministrar un caudal de 11,17 L/min para cada cilindro.

$$Q_A = \frac{60 \times V_A (L)}{t (seg)} = \frac{60 \times 1,862 L}{10 seg} = 11,17 L/min$$

$$Q_A = 11,17 L/min$$

Área de incidencia en el retroceso del cilindro, que es cuando se afloja la oruga para un posible cambio de banda, por ejemplo:

$r = 22,22$  mm (radio del vástago del cilindro)

$$A_R = \pi \times (R^2 - r^2) = \pi \times ((4,445 \text{ cm})^2 - (2,22 \text{ cm})^2) = 46,58 \text{ cm}^2$$

$$P_R = \frac{F_{cil}}{A_R} = \frac{8.000 \text{ Kg}}{46,58 \text{ cm}^2} = 171,74 \text{ Kg/cm}^2$$

$$V_R = L \times A_R = 30 \text{ cm} \times 46,58 \text{ cm}^2 = 1.397,4 \text{ cm}^3$$

Considerando que el retroceso se estimó en un tiempo de 5 segundos, el caudal necesario que debe abastecer la bomba para cumplir con esta condición debe ser de 16,76 L/min.

$$Q_R = \frac{60 \times V_R (L)}{t (seg)} = \frac{60 \times 1,397 L}{5 seg} = 16,76 L/min$$

$$Q_R = 16,76 L/min$$

Analizando este valor y comparándolo con el valor de caudal que entrega la bomba seleccionada nos quedamos tranquilos que funcionará sin problemas.

6.9.2 Esquema del sistema hidráulico de las orugas

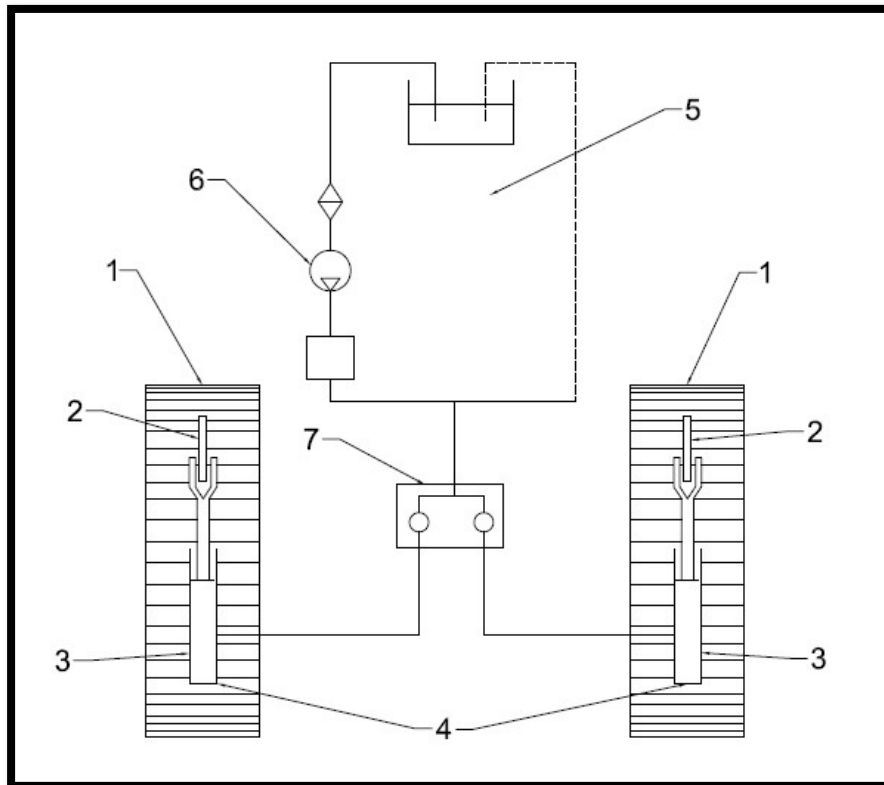


Figura 6.15: Esquema Hidráulico de orugas.

1	Orugas
2	Rueda motriz
3	Cámara de empuje
4	Cilindros hidráulicos
5	Circuito de control hidráulico
6	Fuente de fluido hidráulico a presión
7	Válvula reguladora

**2019**

## **CAPÍTULO VII**

Lunatti, Germán  
Benedetti, Lucas Raúl

# **TUBO DE DESCARGA**



## CAPÍTULO VII

### 7. TUBO DE DESCARGA

#### 7.1 Introducción

En este capítulo se desarrollará el diseño de todo el sistema de descarga de la tolva, compuesto por el tubo de descarga, el cual en su interior lleva la cinta transportadora con todos los cangilones de arrastre, y el sistema de transmisión que permite el movimiento y funcionamiento de la cinta.

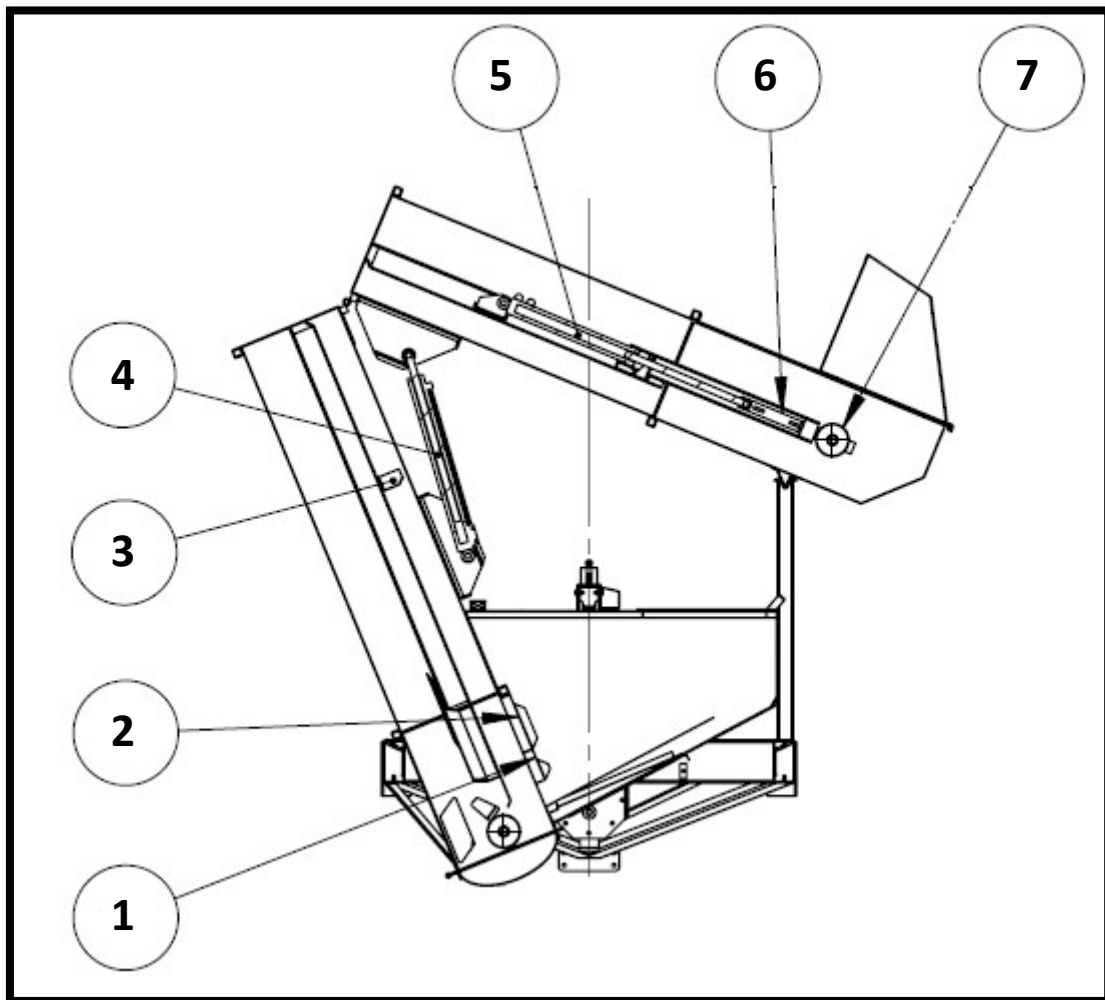


Figura 7.1: Tubo de descarga

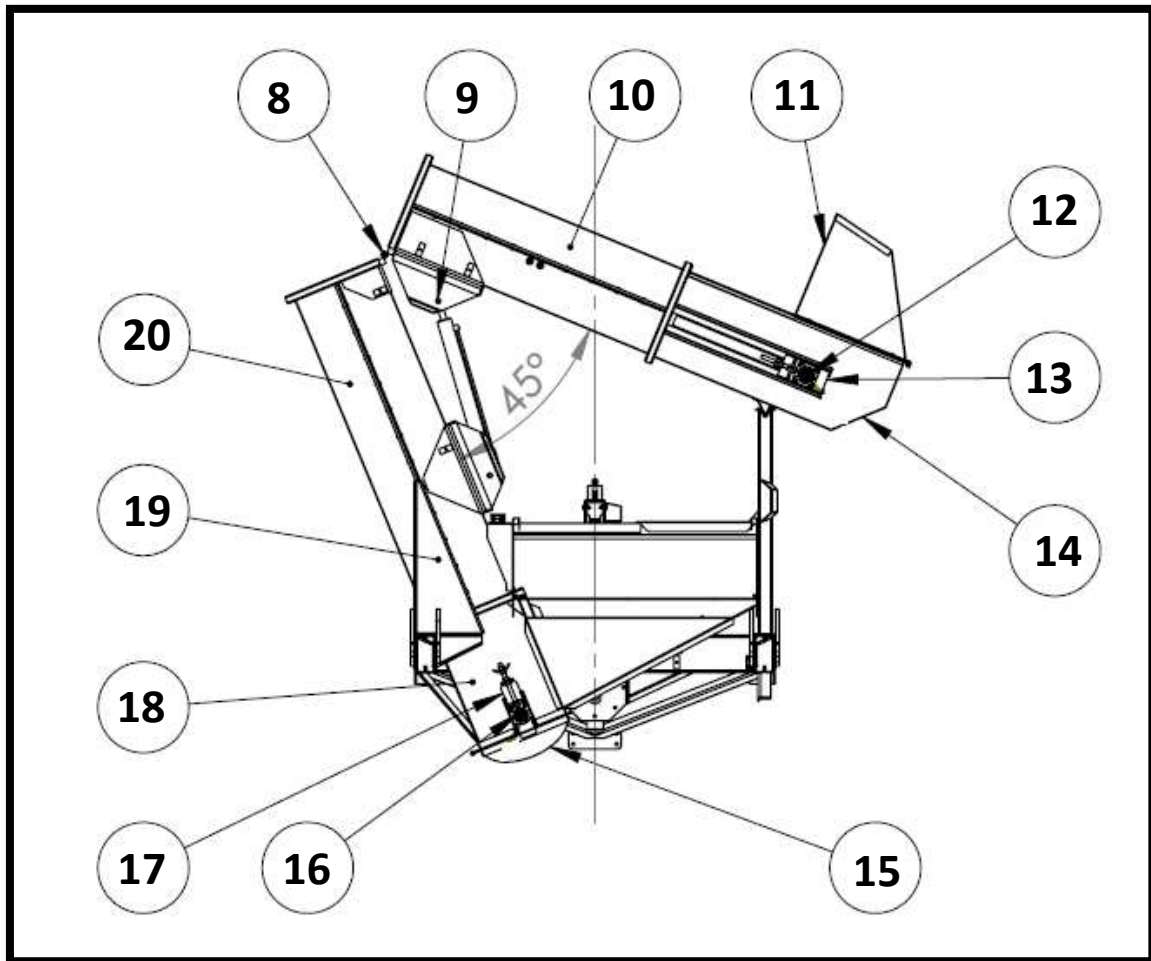


Figura 7.2: Tubo de descarga

En las dos figuras anteriores se puede ver en detalle cómo es y cómo está formado el tubo de descarga de la tolva.

De manera rápida podemos observar que el sistema de descarga se compone de un tubo inferior o noria cuerpo inferior, un tubo superior o noria cuerpo superior, un cabezal superior de noria y un cabezal inferior de noria, la cinta propiamente dicha con sus cangilones y el cajón derivador de descarga.

Para un mejor entendimiento a continuación se muestra en la tabla cada una de las partes numeradas en las figuras.

ITEM/N°	DESCRIPCION
1	Tapa boca inferior noria
2	Tapa boca inferior noria 2
3	Cangilón
4	Cilindro Hidráulico elevador de tubo descarga
5	Sistema tensado de cinta
6	Ballesta
7	Rolo 6 pulgadas
8	Bisagra

9	Perno noria
10	Noria cuerpo superior
11	Vertedor de cereal
12	Eje superior corto
13	Patín
14	Cabezal superior noria
15	Tapa de fondo noria
16	Eje inferior largo
17	Patín barredor
18	Noria cabezal inferior
19	Soporte posterior
20	Noria cuerpo inferior

Tabla 7.1.1: Tabla de partes componentes del tubo de descarga.

## 7.2 Cinta transportadora o correa

Estructuralmente y en términos generales las correas utilizadas en elevación son iguales las usadas en transporte. No obstante, debe tenerse en cuenta al momento de su selección, la mayor robustez que deben tener. Hay que tener en cuenta que la resistencia longitudinal se va a ver afectada por el perforado al que es sometida la correa para la fijación de los cangilones a través de los bulones y debe poseer una mayor resistencia transversal para lograr una correcta sujeción de los mismos.

A la hora de la selección de la correa es importante hacer no solo un cálculo de tensión de la correa sino que la misma deberá dimensionarse en función de su robustez, de su capacidad para soportar el arrancamiento de los cangilones, de su porcentaje de estiramiento como así también la forma de estirarse en función del tiempo de uso, sus resistencias químicas y físicas, su capacidad para disipar la energía estática siempre presente en estos sistemas, su necesidad de ingnifugancia y cualquier otro factor que pueda influir en la selección de la banda.

Cada modelo de correa posee una resistencia nominal al arrancamiento de los cangilones. Este es un dato que aporta el fabricante como así también el de porcentaje máximo de estiramiento y la forma de producirse durante el tiempo de uso.

Respecto a las dimensiones de la correa o banda se recomienda usar como base lo siguiente: debe ser de 10 mm a 25 mm más ancha que el cangilón de cada lado y entre 20 mm a 50 mm más ancha en total que el largo del cangilón.

Es importante tener en cuenta el diametro minimo de tambor que la correa soporta. Durante el proceso de perforado de la correa para el alojamiento de los bulones del cangilon, es importante respetar que los agujeros sean del mismo diametro que los bulones a utilizar y que deben estar alineados y escuadrados (angulo de 90°) respecto a la linea central de la correa, para evitar distorsiones en el funcionamiento.

La cinta transportadora que tiene montada la tolva es una correa de caucho de alta calidad de 2 capas para el transporte de materiales moderadamente abrasivos.

Es ampliamente usada en la industria agrícola para transportar todo tipo de productos. Este modelo de cinta ofrece las siguientes propiedades:

- Alta resistencia al desgaste.
- Estiramiento mínimo.
- Alta resistencia al impacto.
- Estabilidad direccional.
- Buena resistencia a la intemperie.

El tipo de cinta es **EP250/2 3+1.5 – 7 mm**, y la presentación es como se muestra en la siguiente figura.



Figura 7.3: Cinta de caucho EP250/2 3+1.5 – 7mm

Las características que presenta son:

<b>Belt Construction</b>	
Number of fabrics	2
Fabric material	Polyester
Top cover material	Premium Rubber
Top cover thickness	3.0 mm
Top cover profile	Smooth
Top cover colour	Black
Top cover hardness	
Bottom cover material	Premium Rubber
Bottom cover thickness	1.5mm
Bottom cover profile	Smooth

Figura 7.4: Tabla de características de la cinta.

Technical Data		
Thickness	6.2 mm	0.244 in
Weight	7.7 kg/m <sup>2</sup>	1.577 lbs/ft <sup>2</sup>
Tensile strength for 1% elongation	n/mm	lbs/in
Minimum pulley diameter	150 mm	5.905 in
Minimum pulley back flex diameter	mm	in
Minimum temperature	-20 °C	15 °F
Maximum temperature	80 °C	185 °F
Maximum width	2200mm	86.61 in

Figura 7.5: Tabla de características técnicas de la cinta.

Characteristics	
Slider Bed	No
Carry Rollers	Yes
Troughed	Yes
Food Quality	No
Oil and Fat Resistant	No
Flame Retardant	No
Anti Static	No

Figura 7.6: Tabla de características de la cinta.

### 7.3 Cangilones

Como se sabe un cangilón es un recipiente que se utiliza para el transporte de agua y de materiales sólidos o semi sólidos. En nuestro caso, los cangilones nos permiten transportar los cereales desde la caja de la tolva hacia el lugar de descarga, ya sea camión, silo bolsa o silo de almacenamiento.

Las medidas básicas con las cuales se define un cangilón, son tres: largo, profundidad y proyección. Estos son fijados a la correa a través de bulones especiales de cabeza plana y gran diámetro. Se aconseja usar arandela bombeada y tuerca autofrenante (ver figura 7.3.1).

En nuestro caso utilizaremos cangilones que tienen las siguientes dimensiones:

Largo: 290 mm

Proyección: 185 mm

Profundidad: 145 mm

El volumen de los cangilones para estas dimensiones es de  $V = 3,32$  litros.

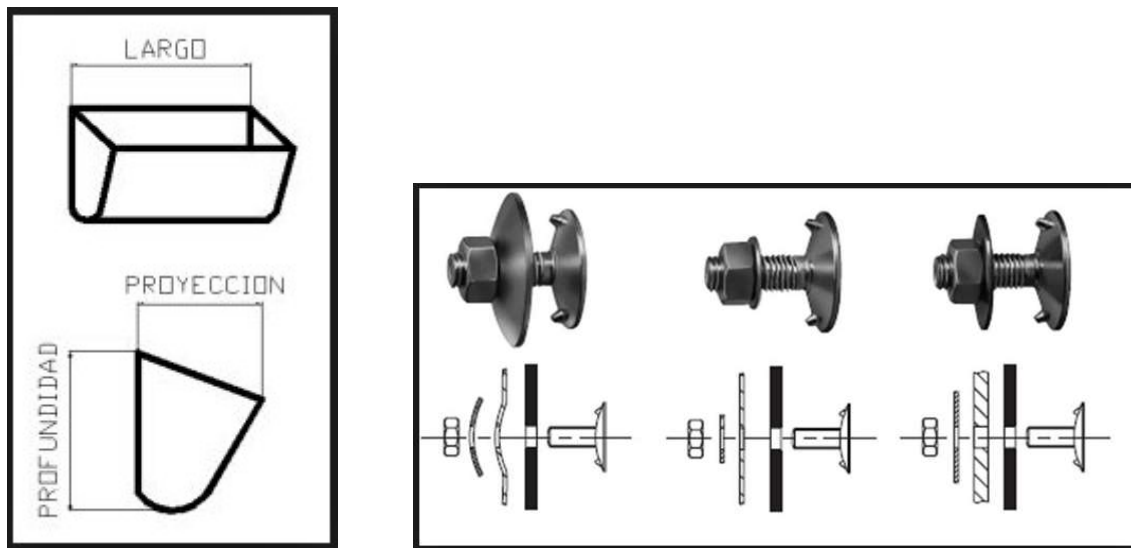


Figura 7.7: Medidas del cangilón y tornillos usados en la fijación de los mismos a la correa.

Los cangilones usados en el sistema de descarga son realizados con plástico inyectado, lo que permite reducir el costo de los materiales, operaciones y horas hombre.

A continuación se pueden ver imágenes ilustrativas de los cangilones:



Figura 7.8: Imágenes ilustrativas de los cangilones.



Estos cangilones por su diseño van montados uno al lado del otro sobre el ancho de la cinta de goma y atornillados a la misma, tal como se ilustra en la siguiente figura:



Figura 7.9: Cangilones montados sobre la cinta de caucho.

Esta disposición permite realizar una correcta y óptima descarga del cereal, evitando atascamientos y desperdicios de material y haciéndolo en un tiempo tal que compite con cualquier sistema de descarga por sinfín.

#### 7.4 Cálculo de la velocidad de descarga de la cinta transportadora

Los sistemas de descarga compuestos por cintas transportadoras y cangilones son los equipos más comunes y económicos para el movimiento vertical de materiales a granel. Los cangilones son los recipientes que contienen el material, tomándolo en la parte inferior del sistema de descarga y volcándolo por la parte superior hacia el camión. Los cangilones, como se dijo antes, van montados sobre la correa o banda que es la que transmite el movimiento del tambor de accionamiento y la que debe absorber los esfuerzos provocados por esta transmisión además del peso efectivo del material elevado y el peso propio de los cangilones. Las correas utilizadas deben poseer una gran resistencia transversal para garantizar la sujeción de los bulones del cangilón.

De acuerdo a cómo se monten los cangilones, diseño de los mismos y velocidad del sistema, los tipos de descarga pueden clasificarse en “descarga centrífuga” y “descarga por gravedad”. En nuestro caso, el sistema de descarga de la cinta es del tipo centrífugo. Como su nombre lo indica la descarga se efectúa por fuerza centrífuga al momento de girar la correa sobre el tambor de mando. La carga de los cangilones se realiza por la parte inferior del tubo de descarga a medida que el cereal cae por gravedad desde la tolva. En la siguiente figura 7.4.1 puede verse el sistema. La velocidad de la correa es alta. Este sistema es muy utilizado y adecuado para materiales que son secos y fluyen libremente como granos, azúcar, etc.

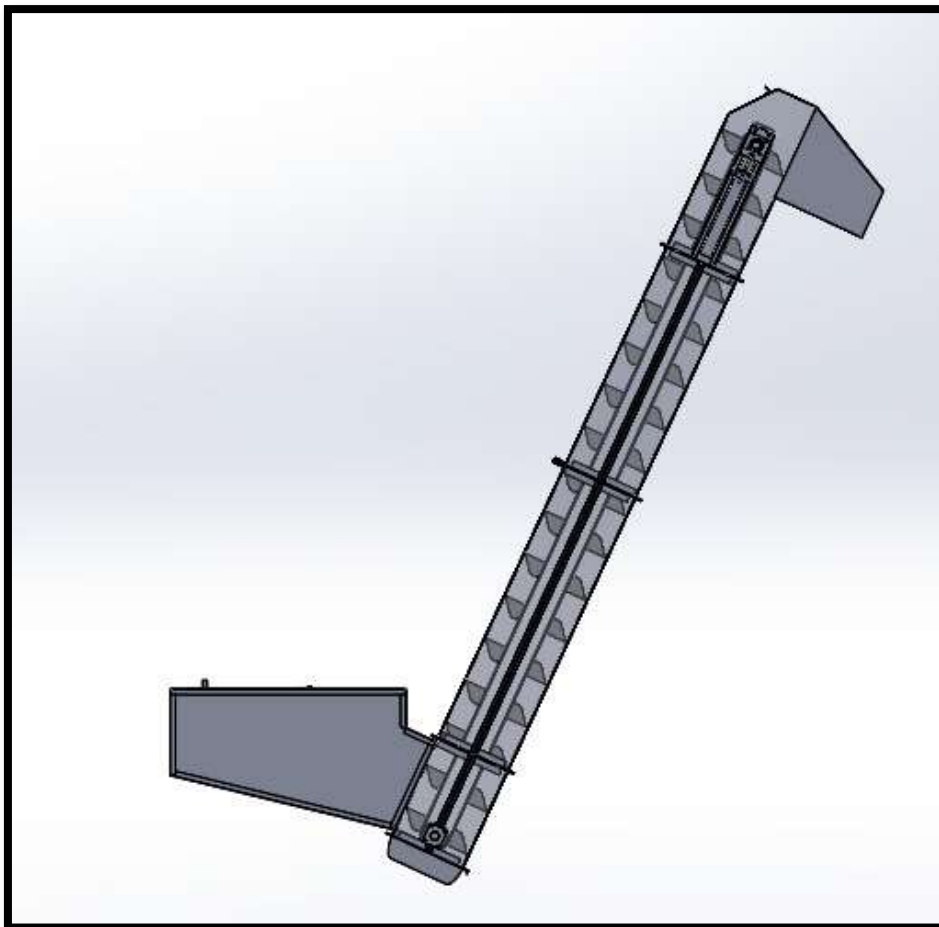


Figura 7.10: Sistema de descarga de la tolva.



Ahora vamos a realizar el cálculo de la velocidad con la que debe girar la cinta de acuerdo al flujo de material o capacidad de transporte que tiene la tolva. En nuestro proyecto la tolva tiene una capacidad de transporte de 5.500 Kg/min, es decir realiza la descarga de las 22 Tn de capacidad en 4 minutos. Con estos datos planteamos lo siguiente:

$$Q = 5.500 \frac{Kg}{min} = 330 \frac{Tn}{h}$$

La fórmula de capacidad de transporte viene da por:

$$Q = 3,6 \frac{Pc \times v}{t}$$

De donde:

3,6 = es un factor de conversión

$Pc = i \times \rho \times j$  = es el peso del material transportado

v = es la velocidad de la cinta de descarga

t = es el paso de los cangilones

Primero calculamos el peso del material, que es el producto del volumen del cangilón por la densidad del material a descargar por el coeficiente de relleno del cangilón. Entonces:

$$Pc = i \times \rho \times j = 3,32 L \times 0,8 \frac{Kg}{L} \times 0,75 = 1,992 = 2 Kg$$

Ahora de la fórmula de capacidad despejamos la velocidad de transporte que es lo que nos interesa saber:

$$v = \frac{Q \times t}{3,6 \times Pc} = \frac{330 \frac{Tn}{h} \times 0,145 m}{3,6 \times 2 Kg}$$

$$v = 6,65 m/seg$$

Una vez hallada la velocidad calculamos la fuerza necesaria para mover la banda en Kg:

$$Fa = \frac{Q}{3,6 \times v} \times H = \frac{330}{3,6 \times 6,65} \times 5,165$$

$$Fa = 71,2 Kgf$$

Calcularemos ahora la fuerza tangencial de la cinta, para eso debemos tener en cuenta el largo de la misma que es  $L = 10 m$ .

Se considera un coeficiente C que tiene como propósito compensar los efectos de aumento de la resistencia por la suciedad en los rodamientos. Este coeficiente es función de la longitud de la cinta y para nuestro caso el valor es,  $C = 4,5$ .

También se tiene en cuenta un coeficiente de rozamiento f que se obtiene de la tabla del catálogo de Pirelli, en nuestro caso es  $f = 0,5$ .

Elementos que producen rozamiento	Coefficiente de rozamiento f
Rodillos portantes con cojinetes a bolas, mantenimiento óptimo .....	0,022
Rodillos portantes con cojinetes a bolas, mantenimiento normal .....	0,03
Rodillos portantes con cojinetes de bronce, mantenimiento deficiente .....	0,05
Cinta sin cobertura de goma deslizando sobre superficie metálica pulida .....	0,3
Cinta sin cobertura de goma deslizando sobre superficie de madera lisa .....	0,35
Cinta con cobertura de goma deslizando sobre superficie metálica pulida .....	0,5
Cinta con cobertura de goma deslizando sobre superficie de madera lisa .....	0,45

Tabla 7.4.1: Coeficiente de rozamiento – Catálogo Pirelli.

Las partes móviles del sistema son los rodillos y la fuerza de rozamiento que generan es  $P_{mov} = 10 \text{ Kgf}$ .

La fuerza tangencial  $F_t$  es:

$$F_t = F_a + f L \left( \frac{Q}{3,6 v} + P_{mov} \right) C$$

$$F_t = 71,2 \text{ Kg} + 0,5 \times 9,55 \text{ m} \left( \frac{330 \text{ Tn/h}}{3,6 \times 6,65 \text{ m/s}} + 10 \text{ Kg} \right) \times 4,5$$

$$F_t = 582,26 \text{ Kgf}$$

Para calcular la potencia requerida se contemplan tres factores que son: la potencia requerida para elevar la carga, la potencia necesaria para desplazar la carga y la potencia propia del funcionamiento en vacío.

$$N = \frac{Q H}{270} + \frac{C f L Q}{270} + \frac{C f L P_{mov} v}{75}$$

$$N = \frac{330 \frac{\text{Tn}}{\text{h}} \times 5,165 \text{ m}}{270} + \frac{4,5 \times 0,5 \times 9,55 \text{ m} \times 330 \frac{\text{Tn}}{\text{h}}}{270} + \frac{4,5 \times 0,5 \times 9,55 \text{ m} \times 10 \text{ Kg} \times 6,65 \text{ m/s}}{75}$$

$$N = 51,62 \text{ Hp}$$

## 7.5 Accionamiento del sistema de descarga

Para el accionamiento del sistema de descarga de la tolva, es decir poner en funcionamiento la cinta transportadora por medio de sus rolos, se cuenta con una toma de fuerza de 1.000 rpm con la cual se acopla al tractor y una caja inversora o caja de cruce, de relación 1:1 con eje de Ø35 mm.

Las cajas están construidas con cuerpo y tapa de fundición gris, ejes en acero SAE 1045 o SAE 4140 tratado térmicamente. Los engranajes son de acero SAE 8620 tratados térmicamente.



Figura 7.11: Caja de cruce

## 7.6 Toma de Potencia del tractor

Para el accionamiento de las máquinas arrastradas, la transmisión de energía se hace normalmente mediante un eje en rotación denominado “toma de potencia” (TDP) y de un árbol de transmisión articulado mediante dos juntas cardan y un eje telescópico, denominado “eje cardánico”.

Tradicionalmente la única velocidad normalizada para la “TDP” era la de 540 rpm. Esa velocidad depende del régimen de giro del motor del que toma su accionamiento mediante transmisión por engranajes. De forma que a mayor velocidad del motor tiene a su salida mayor velocidad la “TDP” y viceversa, a menor velocidad del motor, menor en la “TDP”. La velocidad del motor para la que se diseña la salida de “TDP” a 540 rpm suele coincidir sensiblemente con el régimen al que se obtiene el par máximo, es decir el mínimo consumo específico, y que, viene a corresponder con el 70 % de la potencia nominal de motor.

Con la aparición de tractores de gran potencia, el mantener este régimen suponía trabajar con pares motores muy altos, lo que ocasiona mayores pérdidas de rendimiento y sobre todo un gran sobredimensionamiento de ejes, engranajes cónicos, etc. Recordemos que en este tipo de transmisión de potencia, las piezas se rompen por momento torsor, es decir por par motor transmitido. Por ello, se adoptó una segunda velocidad normalizada de 1.000 rpm. El sentido de rotación de la “TDP” es en el sentido de las agujas del reloj cuando uno se sitúa en la parte trasera del tractor.

Según la Norma ISO 500 tenemos tres tipos establecidos que son:

Tipo 1: Con diámetro nominal de 30 mm y seis acanaladuras de flancos rectos. Está prevista para tractores de hasta 48 KW (65 CV). Su velocidad es de 540 rpm y es la que encontramos con más frecuencia. (Figura 7.12).

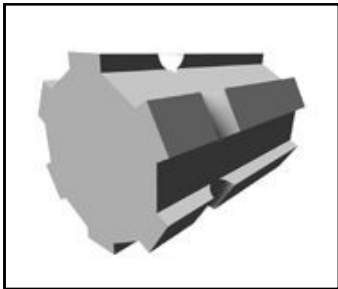


Figura 7.12: Toma de Potencia Tipo 1.

Tipo 2: Diámetro nominal de 35 mm y 21 acanaladuras. Para tractores de hasta 92 KW (125 CV). Velocidad de giro 1.000 rpm. (Figura 7.13).



Figura 7.13: Toma de potencia Tipo 2.

Tipo 3: Diámetro nominal de 45 mm y 20 acanaladuras de flancos envolventes. Para tractores de hasta 185 KW (250 CV). Velocidad de giro 1.000 rpm. (Figura 7.14).

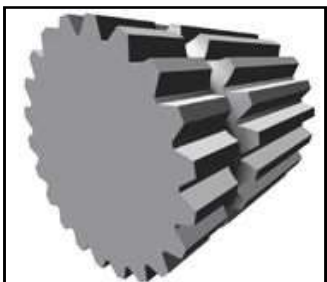


Figura 7.14: Toma de Potencia Tipo 3.

Como el equipo que diseñamos no necesita una gran potencia de accionamiento y tomando como base los que ya están en el mercado argentino, consideraremos que la toma de potencia del tractor que se utilizará será del Tipo 2, es decir con un diámetro nominal de 35 mm, 21 estrías, una velocidad de giro de 1.000 rpm y una capacidad de hasta 125 CV.

### 7.7 Selección de barra de mando cardánica

Para llevar movimiento desde la toma de potencia del tractor hasta las máquinas que queremos accionar se emplean ejes cardánicos de tipo extensible. El cardan es un componente mecánico que permite unir dos ejes que giran en un ángulo distinto uno respecto del otro, siendo su objetivo transmitir el movimiento de rotación de un eje al otro a pesar de dicho ángulo.

Los datos técnicos de la barra seleccionada, teniendo en cuenta la toma de potencia posterior del tractor (dimensión y potencia), son:

Longitud: 1500 mm

N° de revoluciones: 1.000 rpm

Potencia: Media: 85 CV

Máxima: 150 CV

A continuación, se muestran imágenes ilustrativas de barras de mando cardánicas usadas en el sector agrícola.



Figura 7.15: Imagen ilustrativa de Barra cardánica.



Figura 7.16: Imagen ilustrativa barra de mando agrícola.

Los extremos de la barra tendrán dos tipos distintos de horquillas, el extremo libre, es decir aquel que conectaremos al tractor poseerá una horquilla cuyo diámetro interior es de 1 3/8" con 21 estrías, mientras que en el extremo conectado a la tolva tendrá una horquilla de diámetro interno de 35 mm con chaveta, la cual se acoplará al eje de la caja inversora, dando así comienzo al movimiento rotatorio.

**2019**

## **CAPÍTULO VIII**

Lunatti, Germán

Benedetti, Lucas Raúl

**SISTEMA DE  
CODIFICACIÓN**

## CAPÍTULO VIII

### 8. SISTEMA DE CODIFICACIÓN

El sistema de codificación es aquel que nos servirá para poder realizar una identificación de las piezas, de modo que cuando sea necesario solicitar una pieza, se realizará a través de dicho código, logrando con esto una comunicación eficiente entre la empresa fabricante y el cliente.

La codificación se dividirá en dos grandes grupos:

- 1- Piezas Fabricadas internamente: En este conjunto encontramos todas aquellas piezas que se desarrollan dentro de la industria.
- 2- Piezas comerciales: Este corresponde a las piezas que la industria adquiere fuera de la fábrica. Este es el código interno de la industria, si se desea adquirir directo desde la empresa constructora se tendrá que tener en cuenta el código que utiliza la misma.

#### 8.1 Piezas Fabricadas Internamente

Esta codificación estará formada de la siguiente manera:

AT 22	XXXX	XXX
-------	------	-----

El significado de cada rectángulo es el siguiente:

- El primer rectángulo compuesto de dos letras y dos dígitos nos expresa el nombre y la capacidad de la tolva, por tal motivo se utiliza “AT” (Agro Tierra) y “22” (Toneladas).
- El segundo rectángulo está compuesto de 4 dígitos, en donde los dos primeros nos indican el conjunto a que pertenece la pieza y los dos últimos hacen referencia cuando se trata de un subconjunto dentro del conjunto. Cuando estos dos últimos sean ceros significa que se trata de una pieza. En cambio, cuando sean distintos de cero expresa que son piezas componentes de un pre-ensamblaje.
- Por último, el tercer rectángulo se utiliza para identificar el número de la pieza que corresponde para el subconjunto, contando con tres dígitos, generando esto que cada subconjunto pueda estar compuesto por 999 piezas. Cuando sea 000 representa al ensamblaje del subconjunto.

Los códigos que se utilizarán para identificar a los conjuntos y subconjuntos serán:

1.	AT22-0000-000	⇒	TOLVA 22 Tn.
2.	AT22-0100-000	⇒	CHASIS.
3.	AT22-0200-000	⇒	FALSO CHASIS.
4.	AT22-0300-000	⇒	EJE PRINCIPAL.
5.	AT22-0400-000	⇒	TREN RODANTE.
5.1.1.	AT22-0410-000	⇒	Brazo Corto Oruga 22 Tn

5.1.2.	AT22-0420-000	⇒	Brazo Largo Oruga 22 Tn
5.1.3.	AT22-0430-000	⇒	Balancín Central
6.	AT22-0500-000	⇒	CAJA REVATIBLE.
7.	AT22-0600-000	⇒	NORIA
7.1	AT22-0610-000	⇒	Tubo Superior
7.1.1	AT22-0611-000	⇒	Boca de Descarga
7.1.2	AT22-0612-000	⇒	Tramo Inferior
7.2	AT22-0620-000	⇒	Tubo Inferior
7.2.1	AT22-0621-000	⇒	Tramo Superior
7.2.2	AT22-0622-000	⇒	Tramo Colector
7.3	AT22-0630-000	⇒	Caja Receptora

## 8.2 Piezas Comerciales

Este conjunto se codifica de la siguiente manera:

C	XX	XXX
---	----	-----

En donde:

- La letra “C” nos muestra que la pieza es adquirida fuera de la industria, haciendo referencia la misma a la palabra “Comercial”.
- El segundo cuadrado nos indica a qué clase de pieza nos referimos, es decir si es un rodamiento, un retén, un buje, una cadena, etc., siendo posibles un total de 99 combinaciones.
- El tercer rectángulo, compuesto de tres dígitos, nos identifica directamente la pieza.

Es necesario aclarar que este código es algo propio, que se usaría en nuestra empresa si fabricáramos la tolva.



## BIBLIOGRAFÍA

### **Bibliografía Consultada**

- Diseño de Elementos de Máquinas (V.M. Faires).
- Diseño en Ingeniería Mecánica. (Joseph Edward Shigley).
- Resistencia de materiales. Segunda parte. (S.Timoshenko).
- El Tractor Agrícola, fundamentos para su selección y uso. (Mario De Simone, Laura Draghi, Jorge Hilber, Daniel Jorajuria Collazo. Edición del INTA).
- Silos, Teoría y Práctica (Reimber tomo 1).
- Solidwork Simulation (Sergio Gómez González).
- Catálogo general SKF.
- Catálogo Rodamientos FAG.
- Manual de mecánica industrial (Neumática e Hidráulica).

**2019**

**CAPÍTULO IX**

Lunatti, Germán  
Benedetti, Lucas Raúl

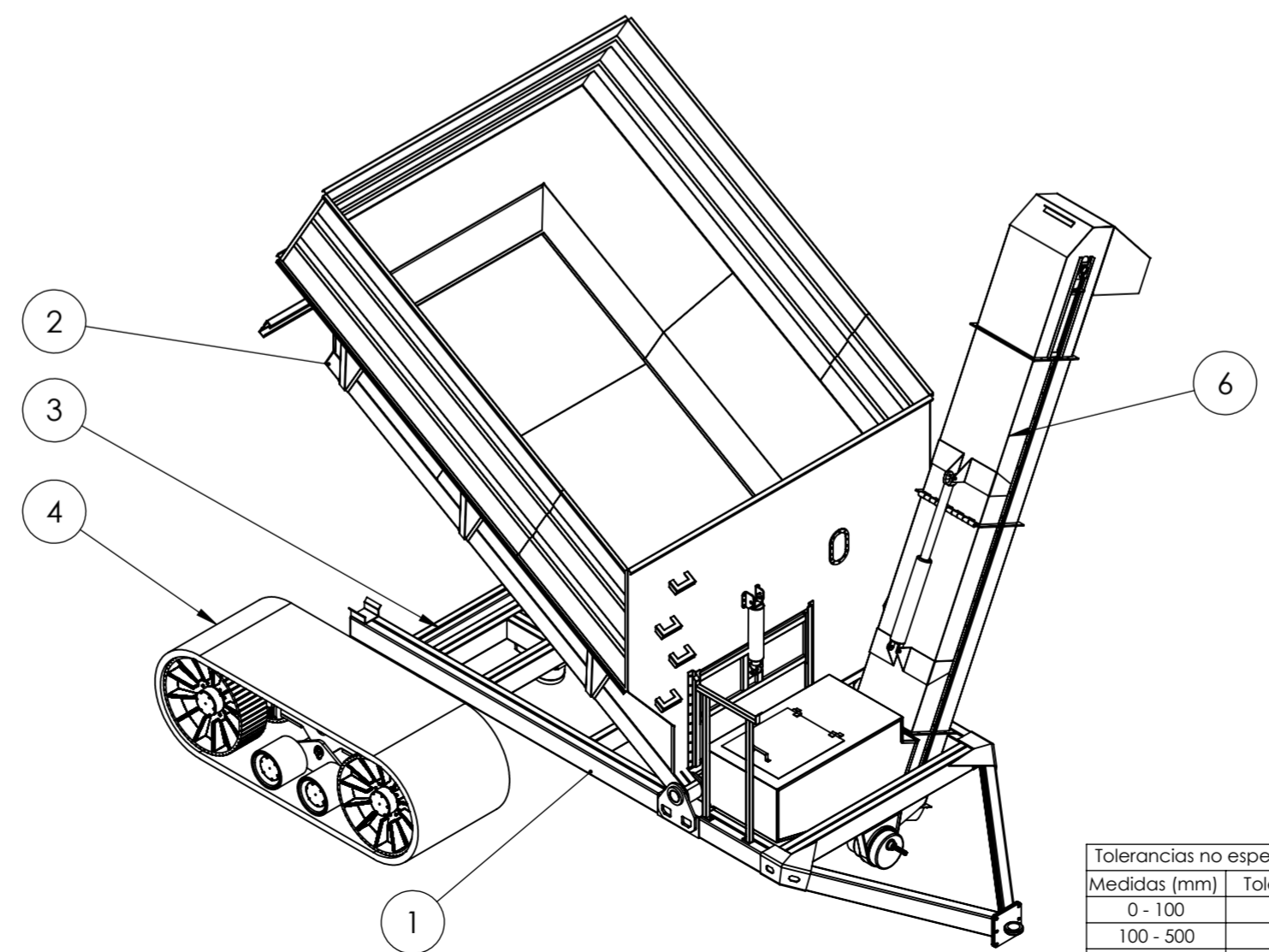
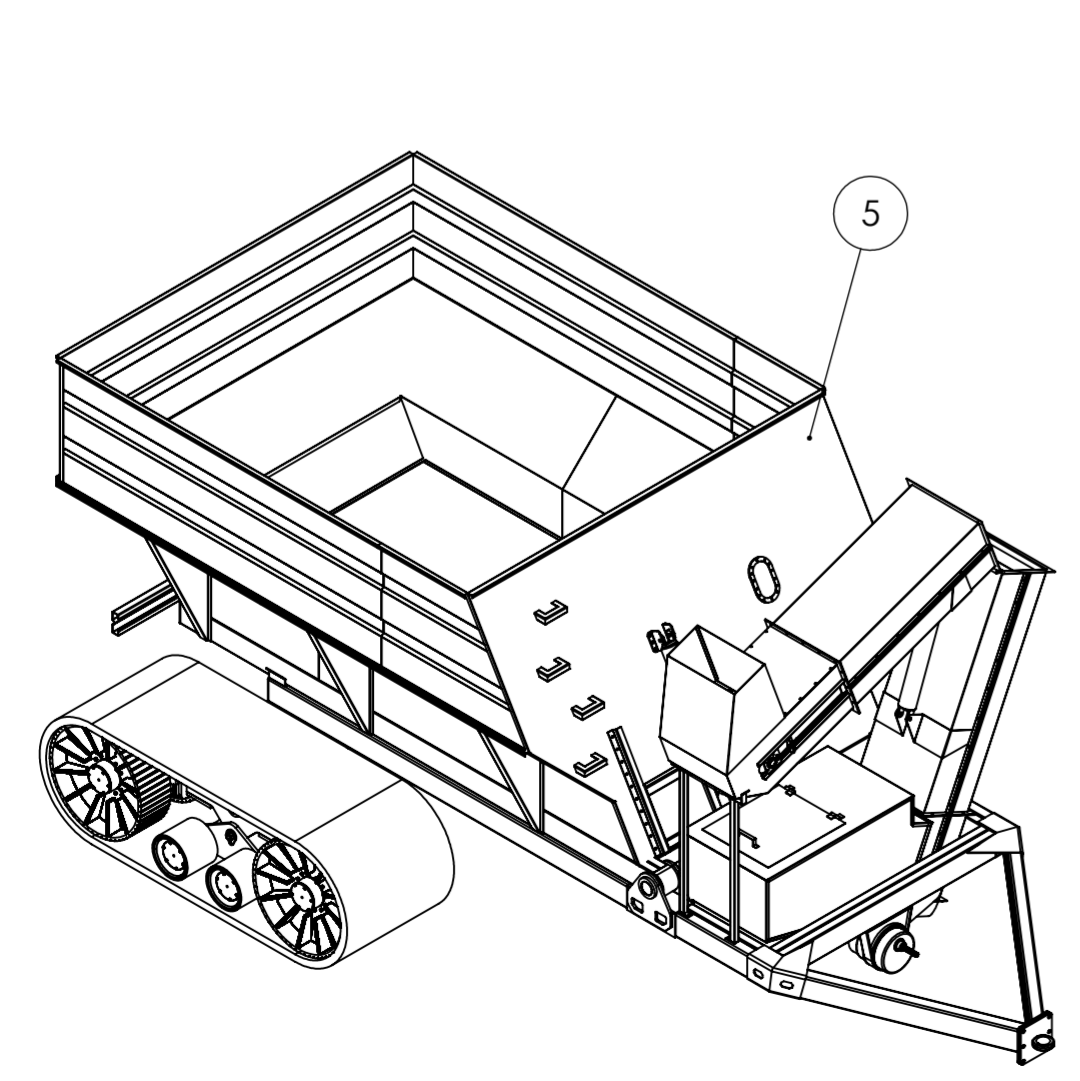
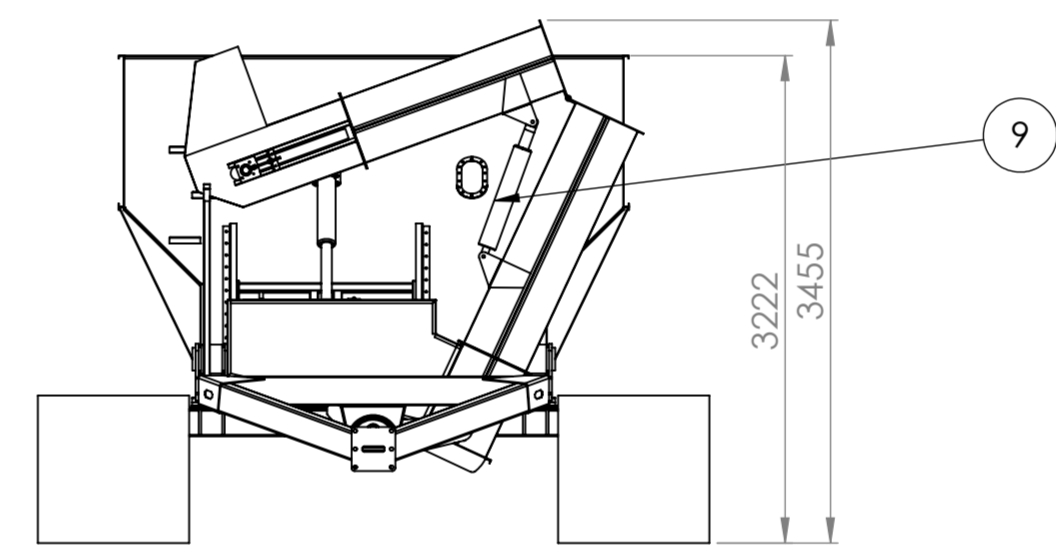
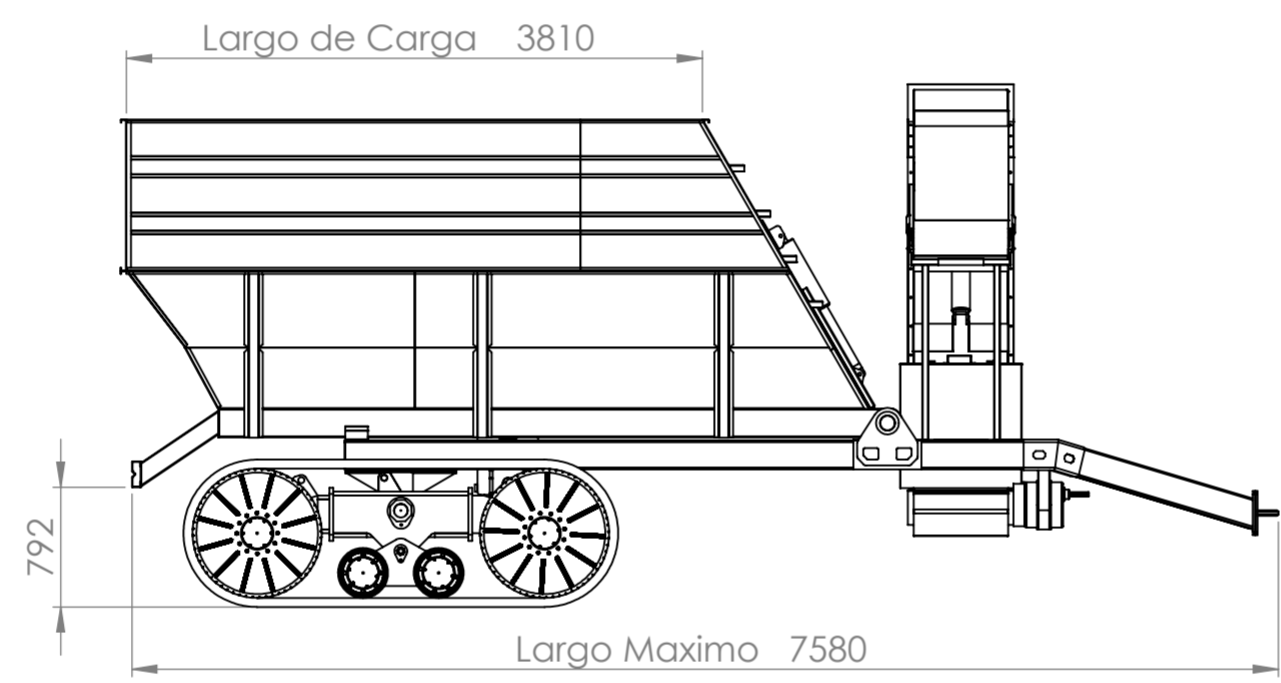
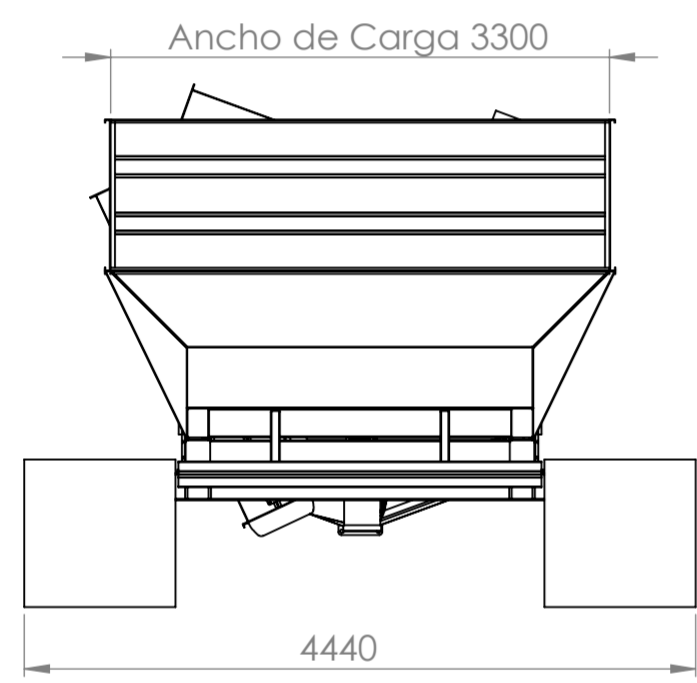
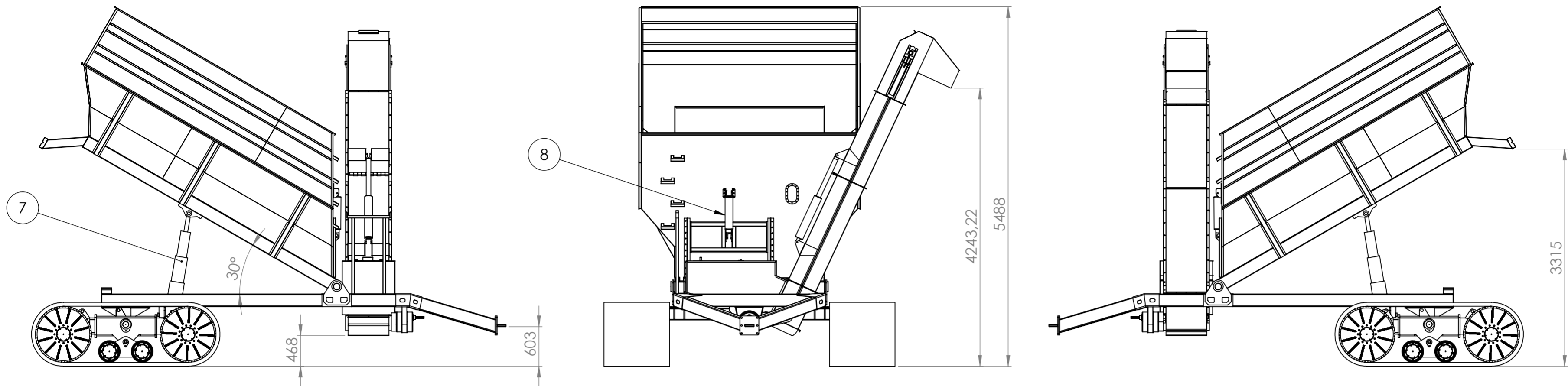
**PLANIMETRÍA**

## Índice

CAPÍTULO IX.....	.....
9.1 AT22-0000-000 TOLVA 22 Tn.....	.....
9.2 AT22-0100-000 CHASIS.....	.....
9.3 AT22-0200-000 FALSO CHASIS .....	.....
9.4 AT22-0300-000 EJE PRINCIPAL.....	.....
9.5 AT22-0400-000 TREN RODANTE .....	.....
9.5.1 AT22-0410-000 BRAZO CORTO ORUGA 22 Tn.....	.....
9.5.2 AT22-0420-000 BRAZO LARGO ORUGA 22 Tn.....	.....
9.5.3 AT22-0430-000 BALANCÍN ENTRAL.....	.....
9.6 AT22-0500-000 CAJA.....	.....
9.7 AT22-0600-000 NORIA .....	.....
9.7.1 AT22-0610-000 CUERPO INFERIOR NORIA .....	.....
9.7.2 AT22-0620-000 CUERPO SUPERIOR NORIA .....	.....
9.7.3 AT22-0630-000 CAJA COLECTORA .....	.....

## CAPÍTULO IX

## **9.1 AT22-0000-000 TOLVA 22 Tn**



N.º ORDEN	DESCRIPCIÓN	PLANO N.º	CANT.	OBSERVACIONES
9	Cilindro izaje Noria	C-00-030	1	
8	Cilindro Boca Descarga	C-00-020	1	
7	CILINDRO 5 E	C-00-010	1	
6	Noria	AT22-0600-000	1	
5	Caja	AT22-0500-000	1	
4	Tren Rodante	AT22-0400-000	2	
3	Eje Principal	AT22-0300-000	1	
2	Falso Chasis	AT22-0200-000	1	
1	Chasis base	AT22-0100-000	1	

Tolerancias no especificadas	
Medidas (mm)	Toler. (mm)
0 - 100	± 1
100 - 500	± 2
500 - 1500	± 3
1500 - 3000	± 5

Conjunto		Fecha	Nombre
Tolva 22 tn	Dibujo	06/11/2009	Benedetti Lucas
Sub. Conjunto	Reviso	06/11/2009	German Lunatti
-----	Aprobo	06/11/2009	Benedetti Lucas

Cant. P/Maquina	Hoja
-----	A2

# TOLVA 22 Tn

**AGROTIERRA**

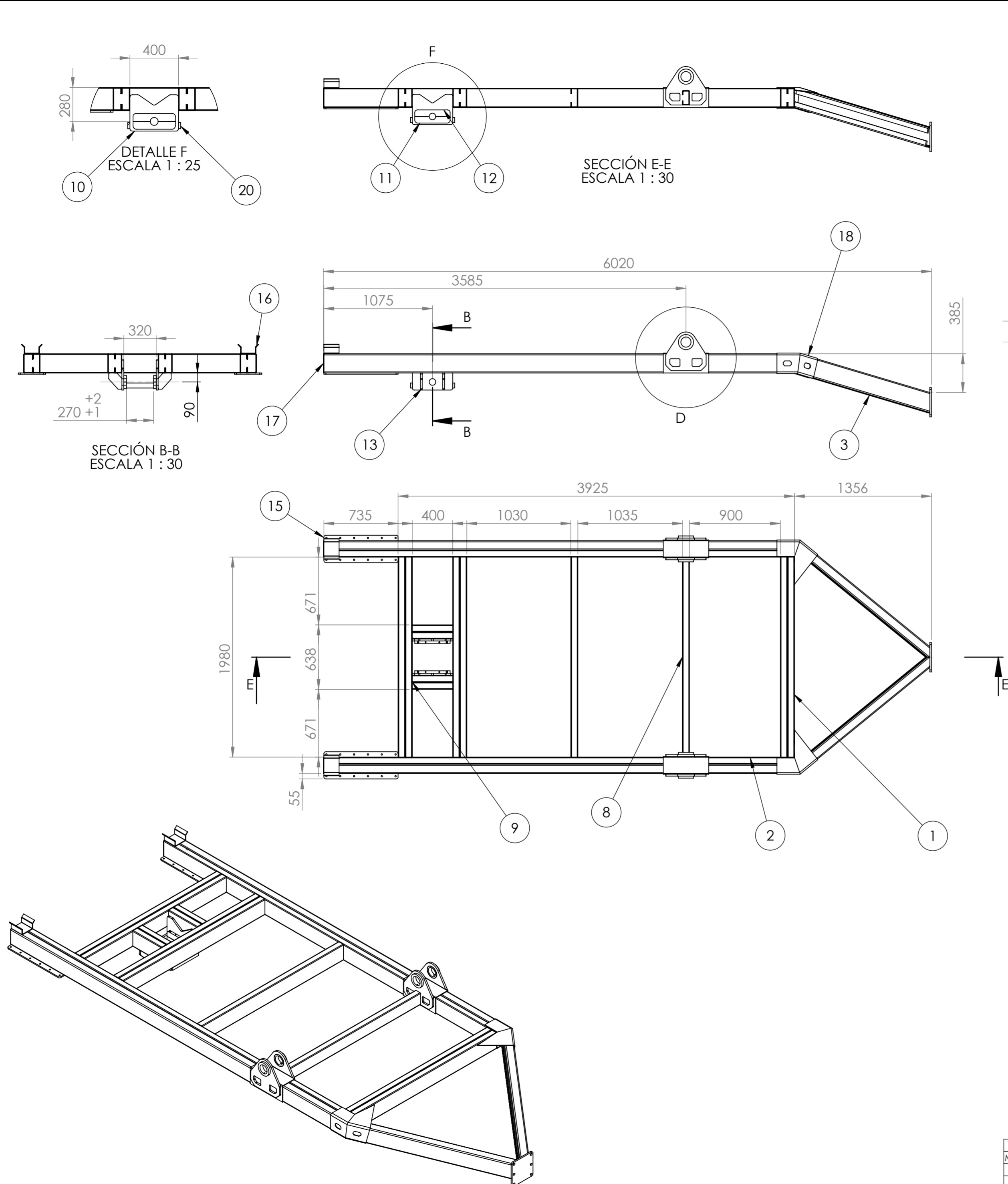
MATERIAL: ----- Espesor: -----

PLANO N.º: AT22 - 0000 - 000

Terminación: ~ Rev. 00

Peso: -----

## **9.2 AT22-0100-000 CHASIS**



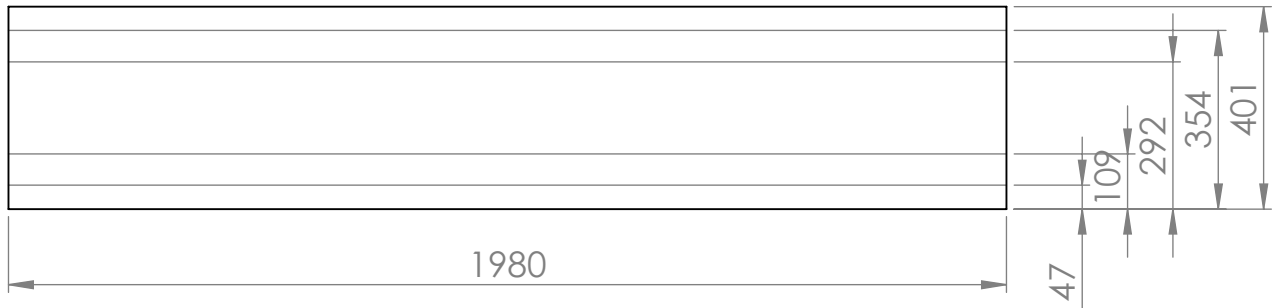
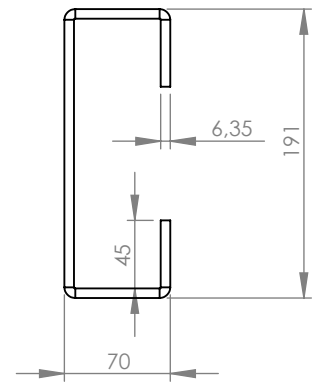
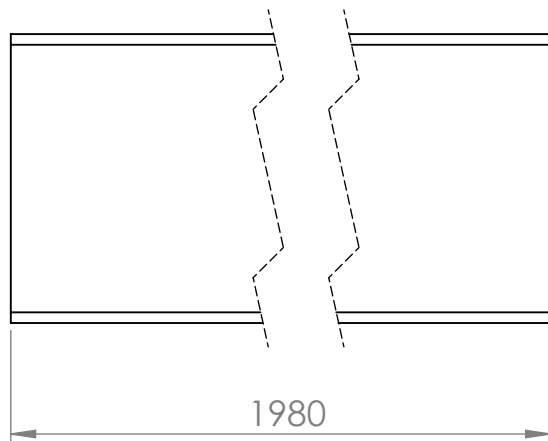
20	refuerzo cilindro principal	AT22-0100-170	2	
18	Refuerzo de LANZA	AT22-0100-160	2	
17	tapa largueros	AT22-0100-150	2	
16	guías laterales	AT22-0100-140	2	
15	PLACA FIJACION DE EJE PRINCIPAL	AT22-0300-020	2	
14	PLACA BASE ENGANCHE	AT22-0100-130	1	
13	ESCUADRA SOPORTE CILINDRO PRINCIPAL	AT22-0100-120	4	
12	placa sup. soporte cilindro	AT22-0100-0110	2	
11	placa inf. soporte cilindro	AT22-0100-100	2	
10	placa soporte cilindro principal	AT22-0100-090	2	
9	travesaños refuerzo cilindro	AT22-0100-080	4	
8	travesaño pivot	AT22-0100-070	1	
7	soporte pivot	AT22-0100-060	4	
6	placa pivot	AT22-0100-050	4	
5	suncho de larguero	AT22-0100-040	2	
3	larguero exterioro chasis	AT22-0100-030	2	
2	Larguero 4590	AT22-0100-020	2	
1	travesaños chasis	AT22-0100-010	7	
ORDEN N.º	DESCRIPCION	CODIGO	CANT.	OBSERVACIONES

Conjunto	Fecha	Nombre	
Tolva 22 tn	06/11/2009	Benedetti Lucas	
Sub. Conjunto	06/11/2009	German Lunatti	
Chasis Base	06/11/2009	Benedetti Lucas	MATERIAL: ----- Espesor: -----
Cant. P/Maquina	1		PLANO N.º: AT22 - 0100 - 000
Escala: 1:50	Hoja	A2	Terminación: ~ Rev. 00
			Peso: 1.042 kg

Tolerancias no especificadas	
Medidas (mm)	Toler. (mm)
0 - 100	± 1
100 - 500	± 2
500 - 1500	± 3
1500 - 3000	± 5

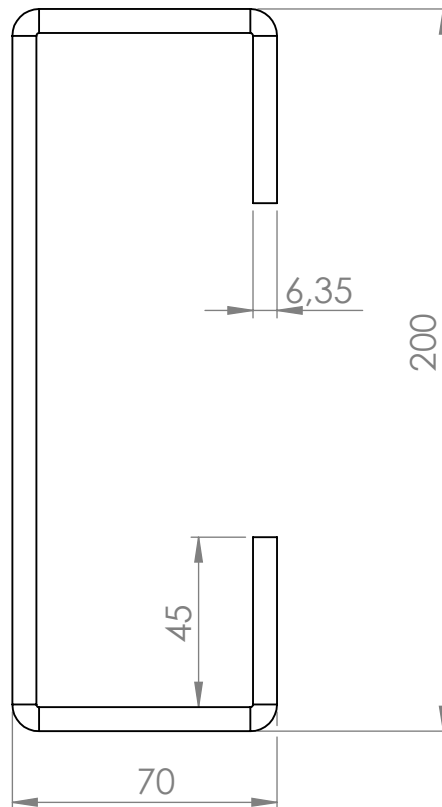
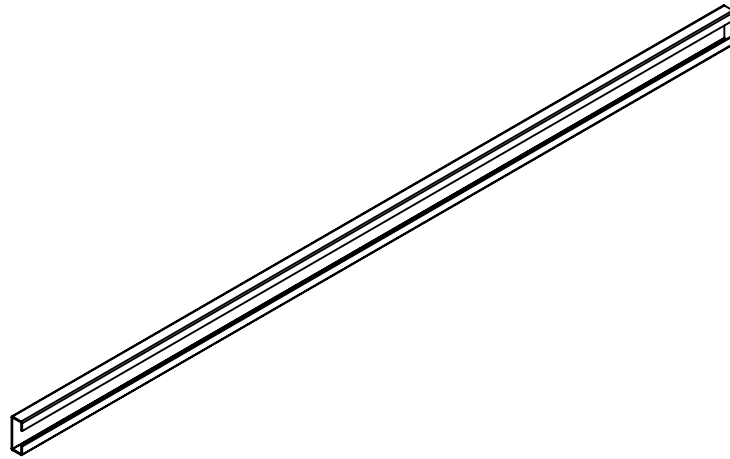
## CHASIS BASE





Tolerancias no especificadas	
Medidas (mm)	Toler. (mm)
0 - 100	± 1
100 - 500	± 2
500 - 1500	± 3
1500 - 3000	± 5

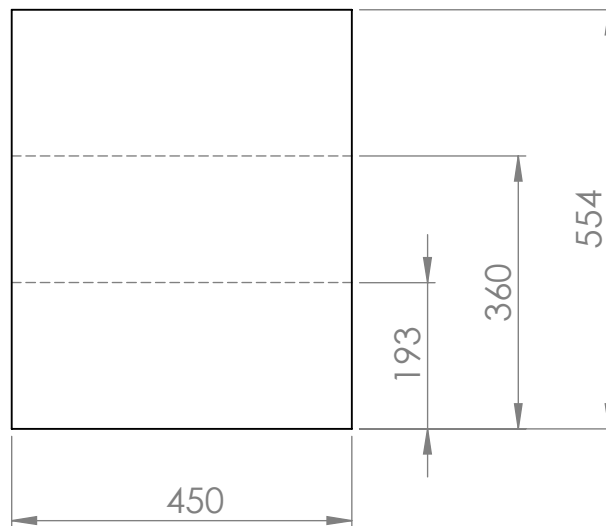
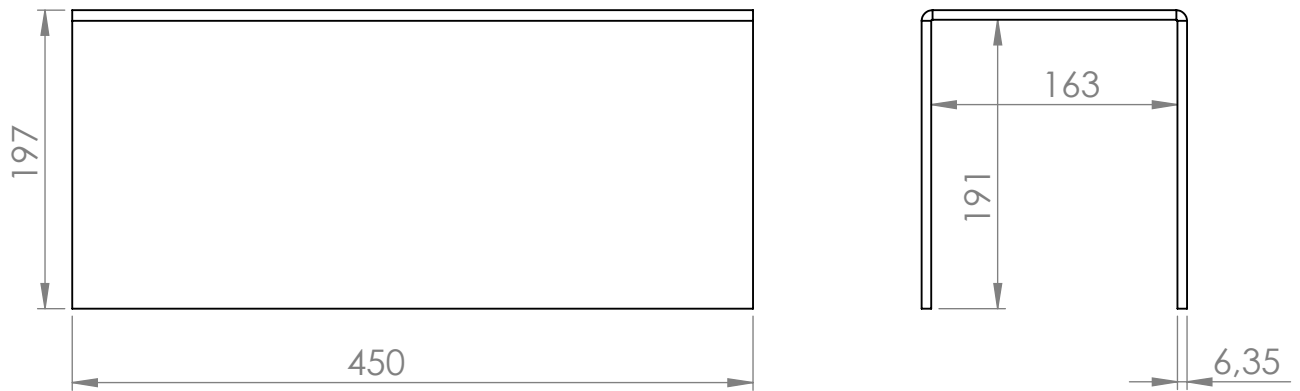
Conjunto		Fecha	Nombre	<b>AGROTIERRA</b>	
Tolva 22 tn	Dibujo	06/11/2009	Benedetti Lucas		
Sub. Conjunto	Reviso	06/11/2009	German Lunatti		
Chasis	Aprobo	06/11/2009	Benedetti Lucas		
Cant. P/Maquina	<b>TRAVESAÑOS CHASIS</b>			Material: ASTM A36 acero	
7				Espesor: 6.35 mm	
Escala: 1:20	Hoja A4				PLANO N°: AT22-0100-010
				Terminación: ~	
				Rev. 00	
				Peso: 38.5 kg	



Largo: 4590 mm  
Desarrollo: 392 mm

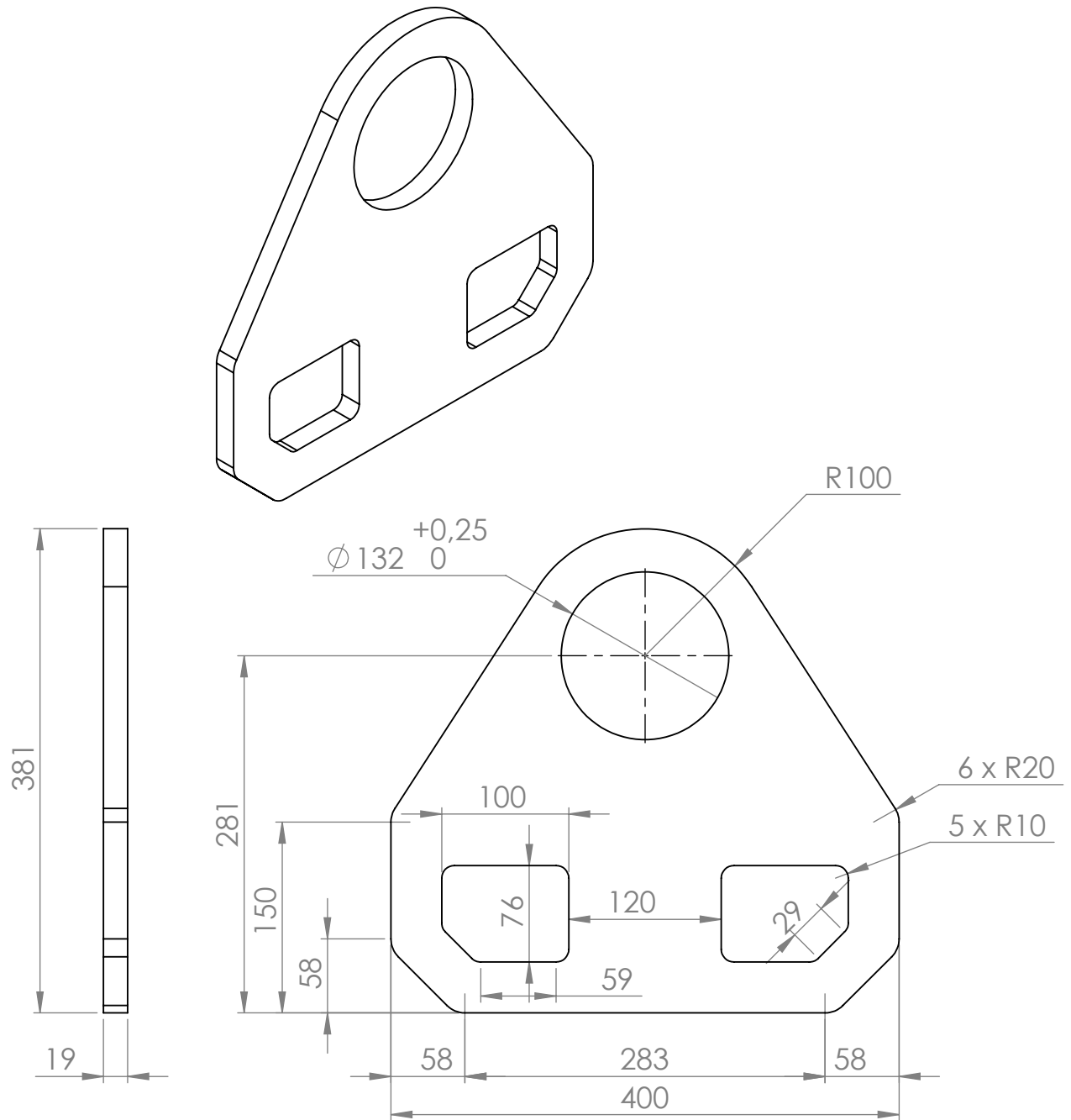
Tolerancias no especificadas	
Medidas (mm)	Toler. (mm)
0 - 100	± 1
100 - 500	± 2
500 - 1500	± 3
1500 - 3000	± 5

Conjunto		Fecha	Nombre	<b>AGROTIERRA</b>		
Tolva 22 tn		Dibujo	06/11/2009			Benedetti Lucas
Sub. Conjunto		Reviso	06/11/2009			German Lunatti
Chasis		Aprobo	06/11/2009	Benedetti Lucas	Material: ASTM A36 acero	
Cant. P/Maquina		<b>LARGUERO 4590</b>			Espesor: 6.35 mm	
2					PLANO N°: AT22-0100-020	
Escala: 1:50	Hoja A4				Terminación: ~	Rev. 00
		Peso: 91.5 kg				



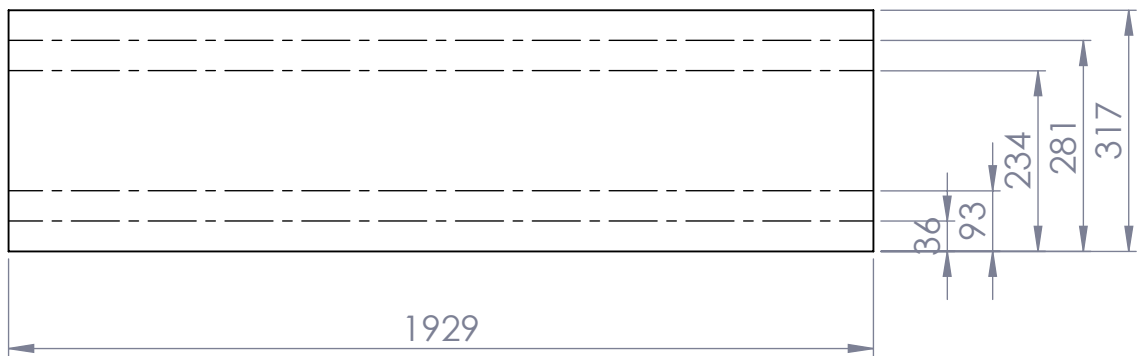
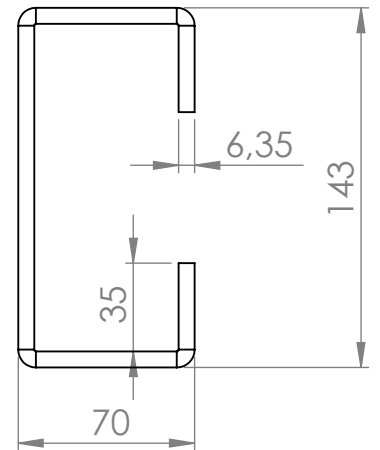
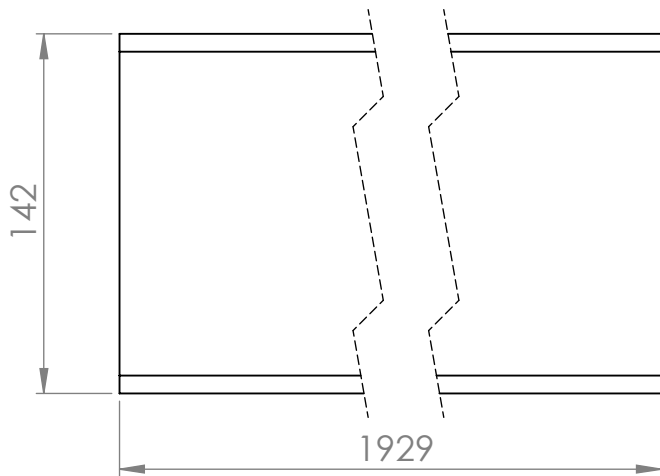
Tolerancias no especificadas	
Medidas (mm)	Toler. (mm)
0 - 100	± 1
100 - 500	± 2
500 - 1500	± 3
1500 - 3000	± 5

Conjunto		Fecha	Nombre	<b>AGROTIERRA</b>	
Tolva 22 tn	Dibujo	06/11/2009	Benedetti Lucas		
Sub. Conjunto	Reviso	06/11/2009	German Lunatti		
Chasis	Aprobo	06/11/2009	Benedetti Lucas		
Cant. P/Maquina	<b>SUNCHO DE LARGUERO</b>			Material:	Espeor:
2				ASTM A36 acero	6.35 mm
				<b>PLANO N°:</b>	<b>AT22-0100-040</b>
Escala:	Hoja	Terminación: ~		<b>Rev. 00</b>	
1:10	A4	Peso: 12.5 kg			



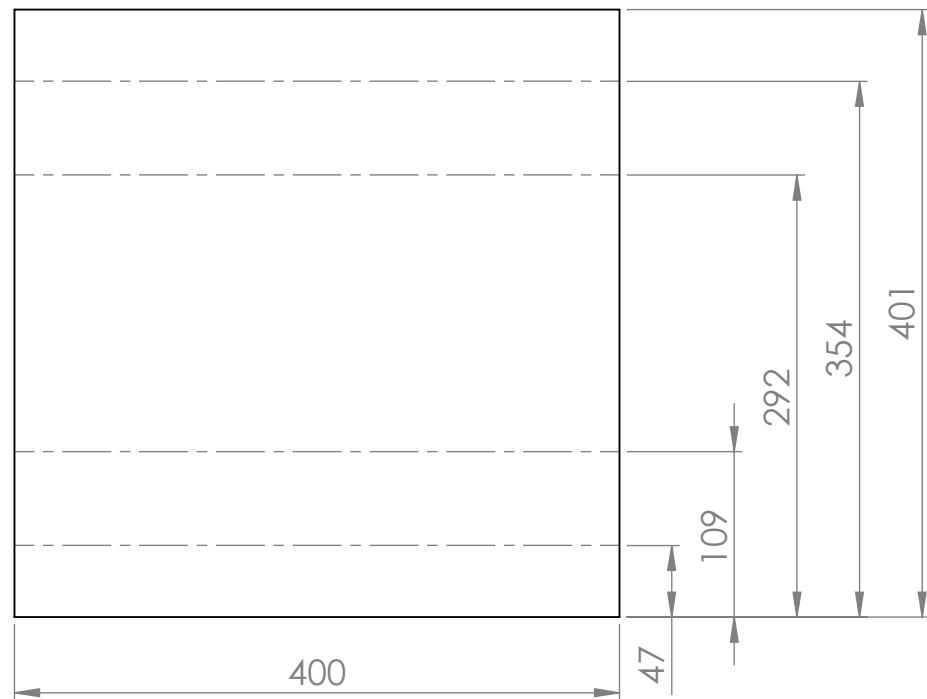
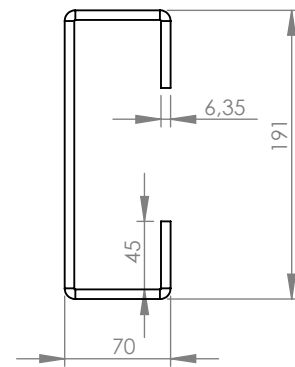
Tolerancias no especificadas	
Medidas (mm)	Toler. (mm)
0 - 100	$\pm 1$
100 - 500	$\pm 2$
500 - 1500	$\pm 3$
1500 - 3000	$\pm 5$

Conjunto		Fecha	Nombre	<b>AGROTIERRA</b>		
Tolva 22 tn		Dibujo	06/11/2009		Benedetti Lucas	
Sub. Conjunto		Reviso	06/11/2009		German Lunatti	
Chasis		Aprobo	06/11/2009		Benedetti Lucas	
Cant. P/Maquina		<b>PLACA PIVOT</b>			Material:	Espeor:
4					ASTM A36 acero	19.05 mm
Escala:					PLANO N°:	
1:5	Hoja	Terminación:		~	Rev. 00	
A4	Peso:		13 kg			



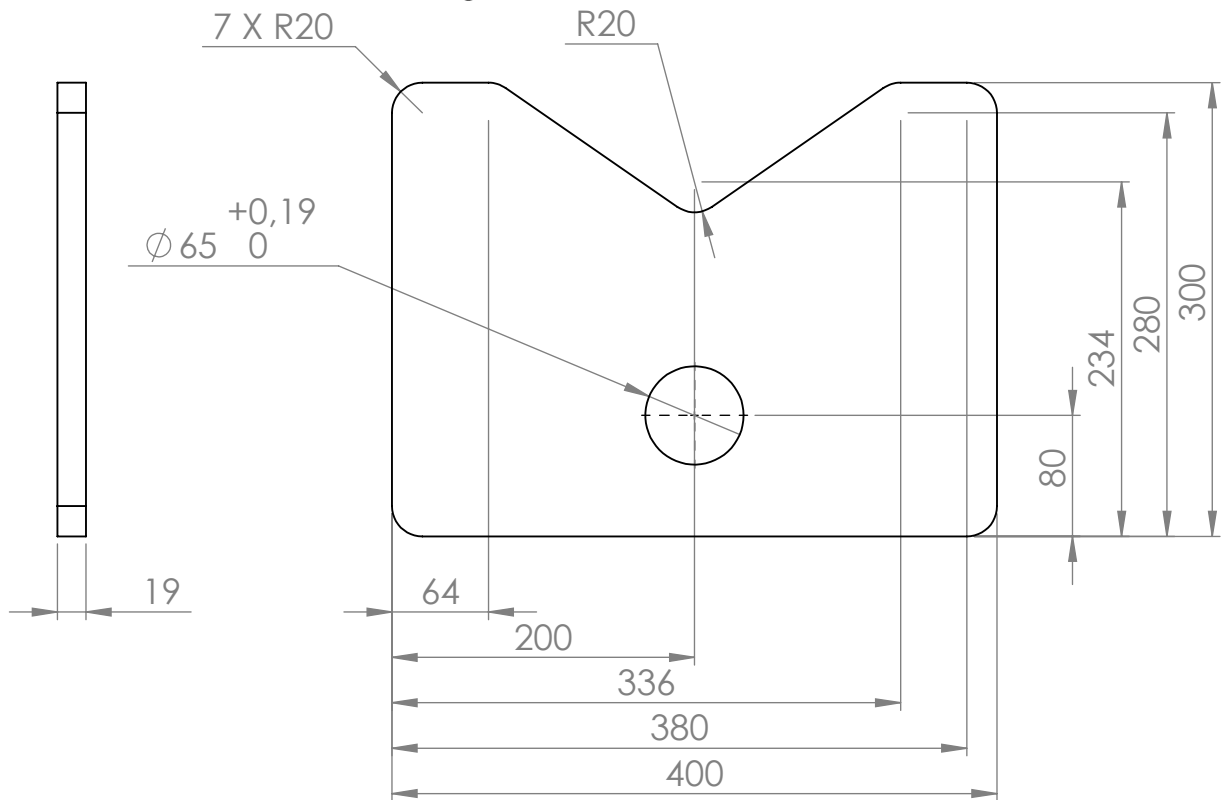
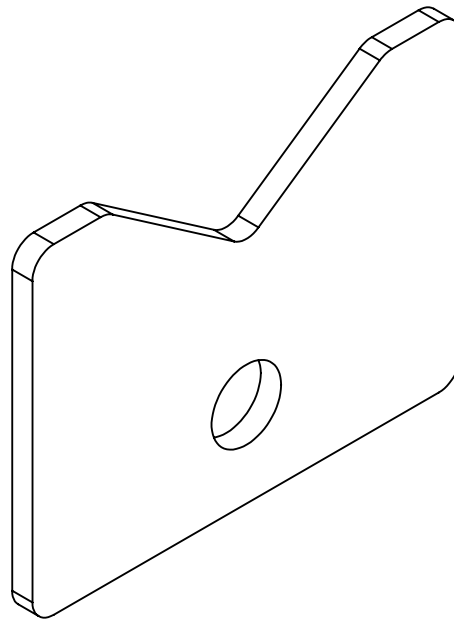
Tolerancias no especificadas	
Medidas (mm)	Toler. (mm)
0 - 100	± 1
100 - 500	± 2
500 - 1500	± 3
1500 - 3000	± 5

Conjunto		Fecha	Nombre	<b>AGROTIERRA</b>			
Tolva 22 tn		Dibujo	Benedetti Lucas				
Sub. Conjunto		Reviso	German Lunatti				
Chasis		Aprobo	Benedetti Lucas				
Cant. P/Maquina		<b>TRAVESAÑO PIVOT</b>			Material:	Espesor:	
1					ASTM A36 acero	6.35 mm	
Escala:					PLANO N°: AT22-0100-070		
1:20					Terminación: ~		
Hoja		Peso: 32 kg			<b>Rev. 00</b>		
A4							



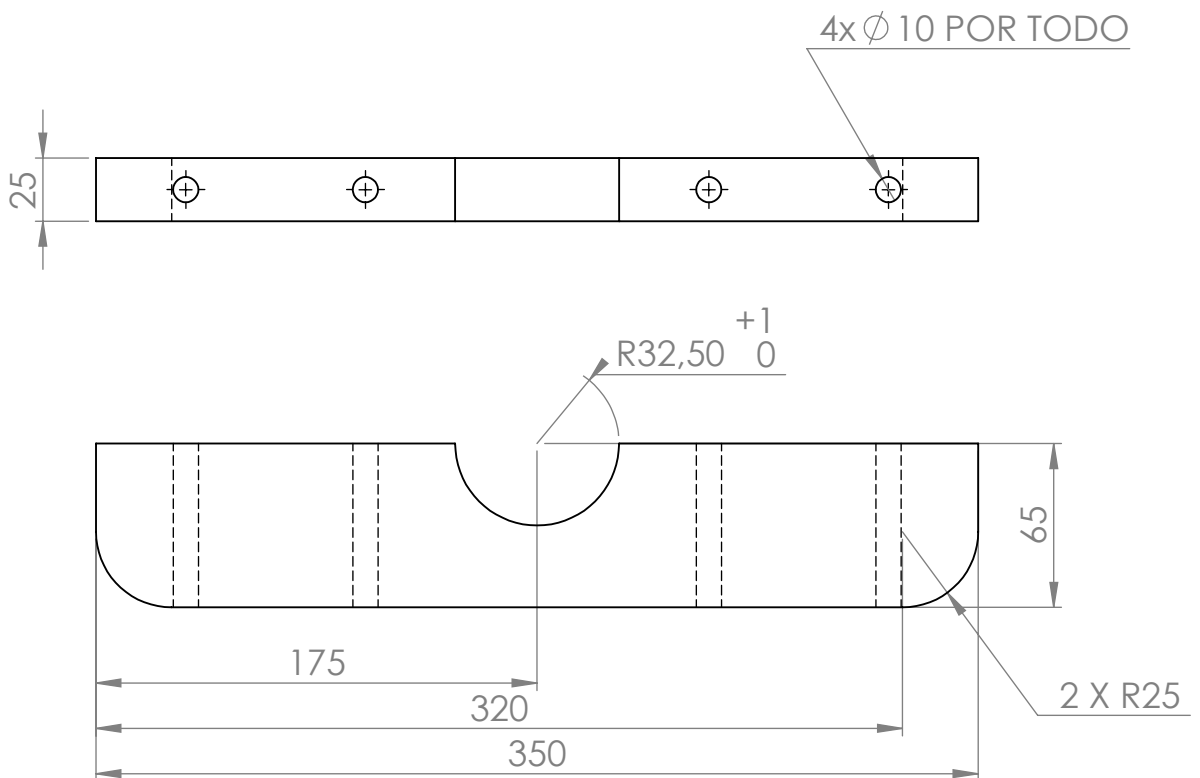
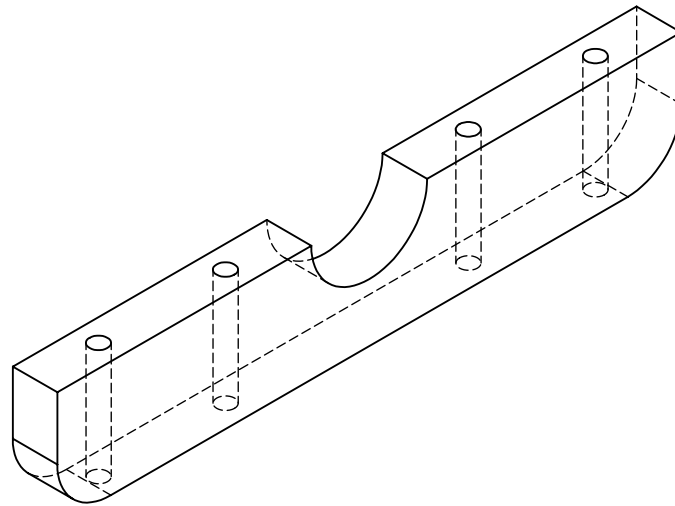
Tolerancias no especificadas	
Medidas (mm)	Toler. (mm)
0 - 100	± 1
100 - 500	± 2
500 - 1500	± 3
1500 - 3000	± 5

Conjunto		Fecha	Nombre	<b>AGROTIERRA</b>		
Tolva 22 tn		Dibujo	06/11/2009		Benedetti Lucas	
Sub. Conjunto		Reviso	06/11/2009		German Lunatti	
Chasis		Aprobo	06/11/2009		Benedetti Lucas	
Cant. P/Maquina		<b>TRAVESAÑOS REFUERZO CILINDRO</b>			Material:	Espesor:
4					ASTM A36 acero	6.35 mm
Escala:					PLANO N°:	
1:5	Hoja				Terminación: ~	Rev. 00
A4					Peso:	8 kg



Tolerancias no especificadas	
Medidas (mm)	Toler. (mm)
0 - 100	$\pm 1$
100 - 500	$\pm 2$
500 - 1500	$\pm 3$
1500 - 3000	$\pm 5$

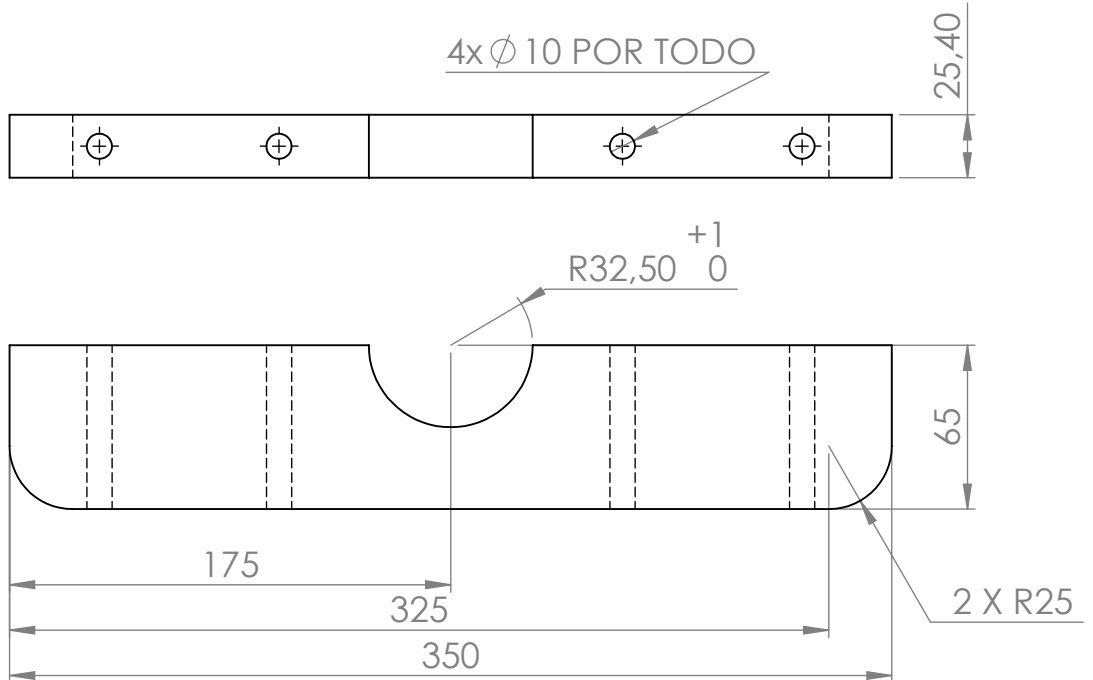
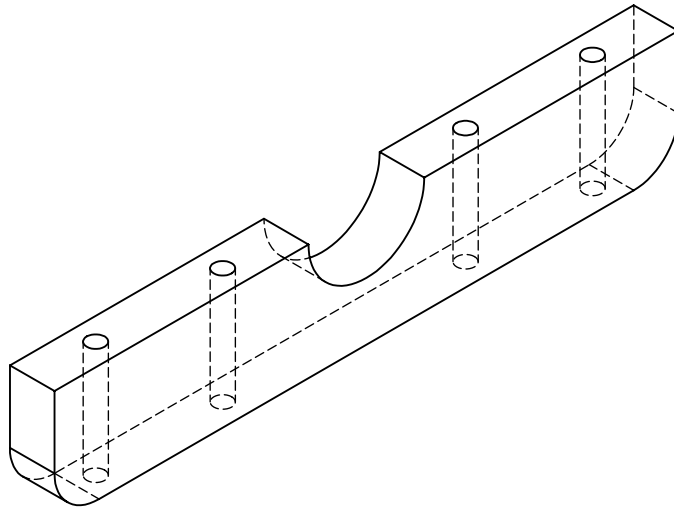
Conjunto		Fecha	Nombre	<b>AGROTIERRA</b>	
Tolva 22 tn	Dibujo	06/11/2009	Benedetti Lucas		
Sub. Conjunto	Reviso	06/11/2009	German Lunatti		
Chasis	Aprobo	06/11/2009	Benedetti Lucas		
Cant. P/Maquina	<b>PLACA SOPORTE CILINDRO PRINCIPAL</b>			Material:	Espeor:
2				ASTM A36 acero	19 mm
				PLANO N°:	AT22-0100-090
Escala:	Hoja			Terminación: ~	Rev. 00
1:5	A4			Peso:	15 kg



Tolerancias no especificadas	
Medidas (mm)	Toler. (mm)
0 - 100	$\pm 1$
100 - 500	$\pm 2$
500 - 1500	$\pm 3$
1500 - 3000	$\pm 5$

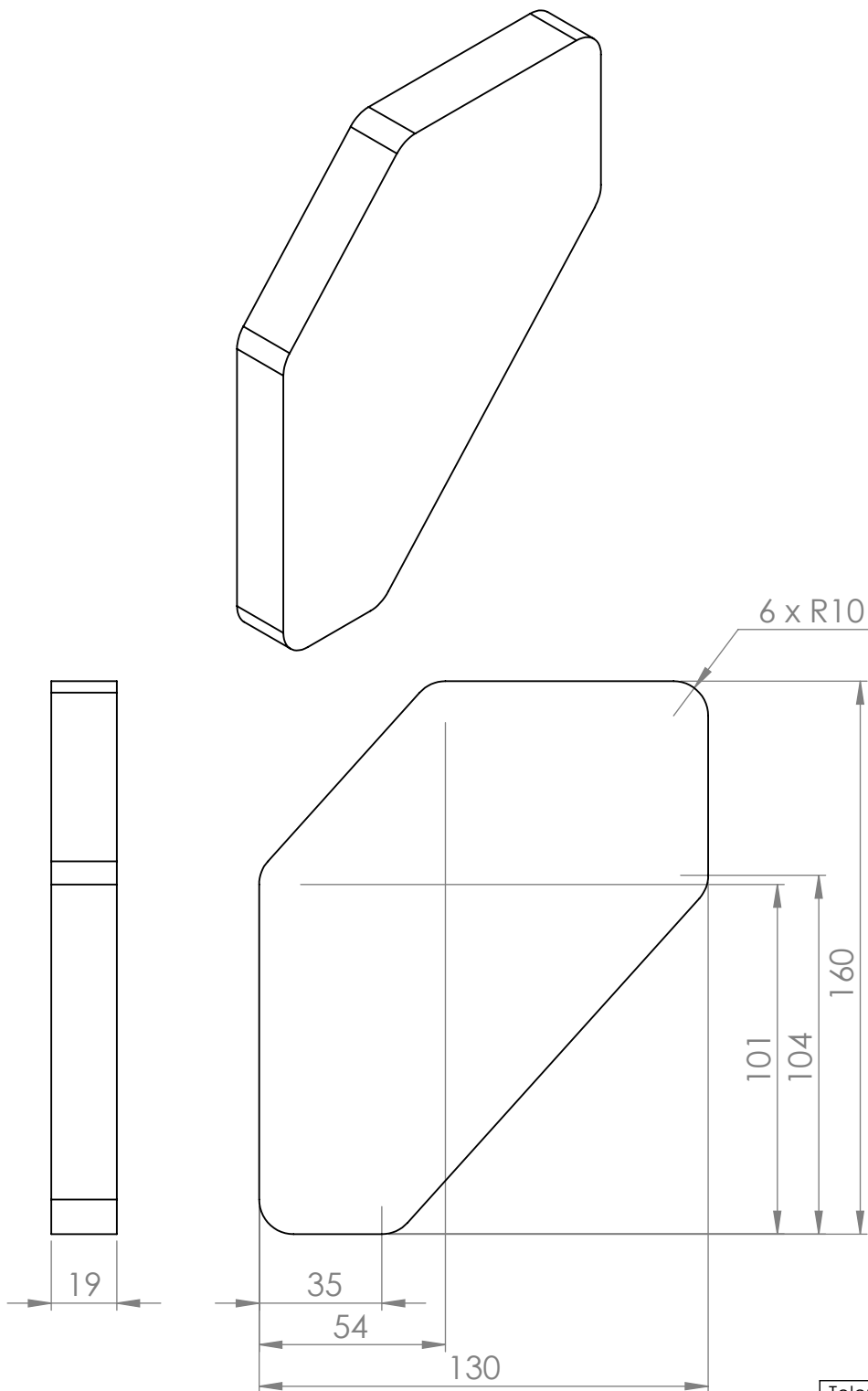
Conjunto		Fecha	Nombre	<b>AGROTIERRA</b>
Tolva 22 tn	Dibujo	06/11/2009	Benedetti Lucas	
Sub. Conjunto	Reviso	06/11/2009	German Lunatti	
Chasis	Aprobo	06/11/2009	Benedetti Lucas	Material: ASTM A36 acero
Cant. P/Maquina	<b>PLACA INF. SOPORTE CILINDRO</b>			Espesor: 25.4 mm
2				PLANO N°: AT22-0100-100
Escala: 1:5	Hoja A4	Terminación: ~		Rev. 00
		Peso: 4 kg		





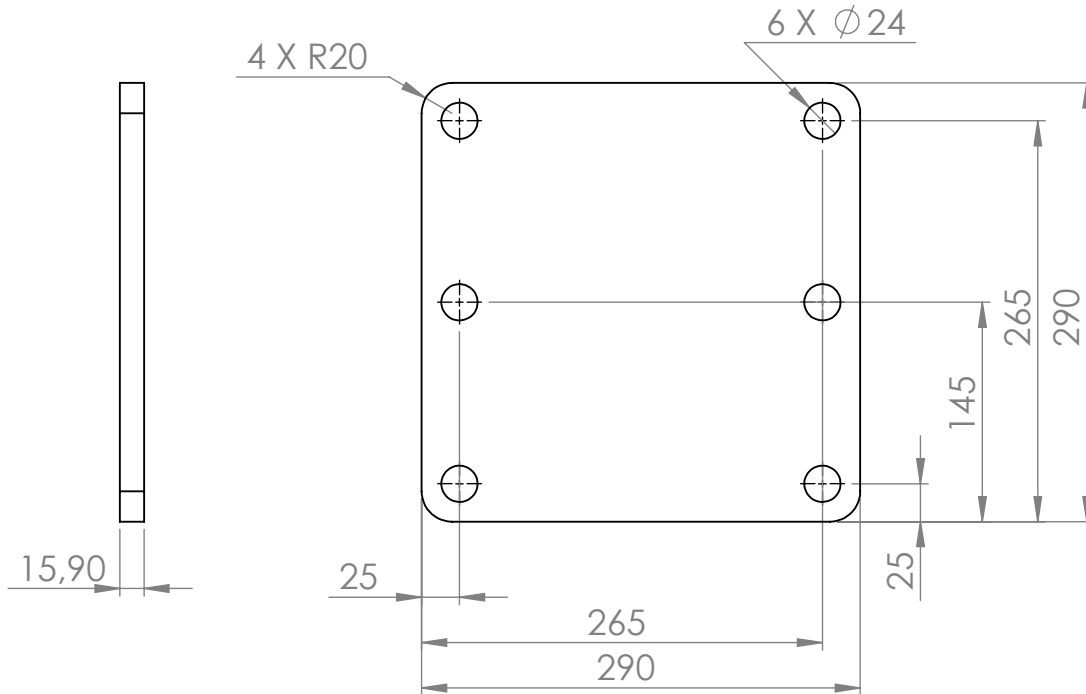
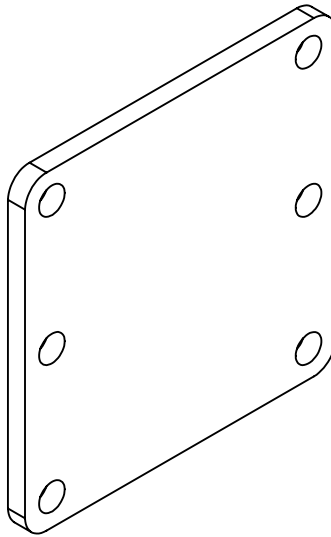
Tolerancias no especificadas	
Medidas (mm)	Toler. (mm)
0 - 100	± 1
100 - 500	± 2
500 - 1500	± 3
1500 - 3000	± 5

Conjunto		Fecha	Nombre	<b>AGROTIERRA</b>		
Tolva 22 tn		Dibujo	Benedetti Lucas			
Sub. Conjunto		Reviso	German Lunatti			
Chasis		Aprobo	Benedetti Lucas			
Cant. P/Maquina		<b>PLACA SUP. SOPORTE CILINDRO</b>			Material:	Espesor:
2					ASTM A36 acero	25.4 mm
Escala:					PLANO N°:	AT22-0100-110
1:5	Hoja	Terminación: ~	Rev. 00	Peso: 4 kg		
	A4					



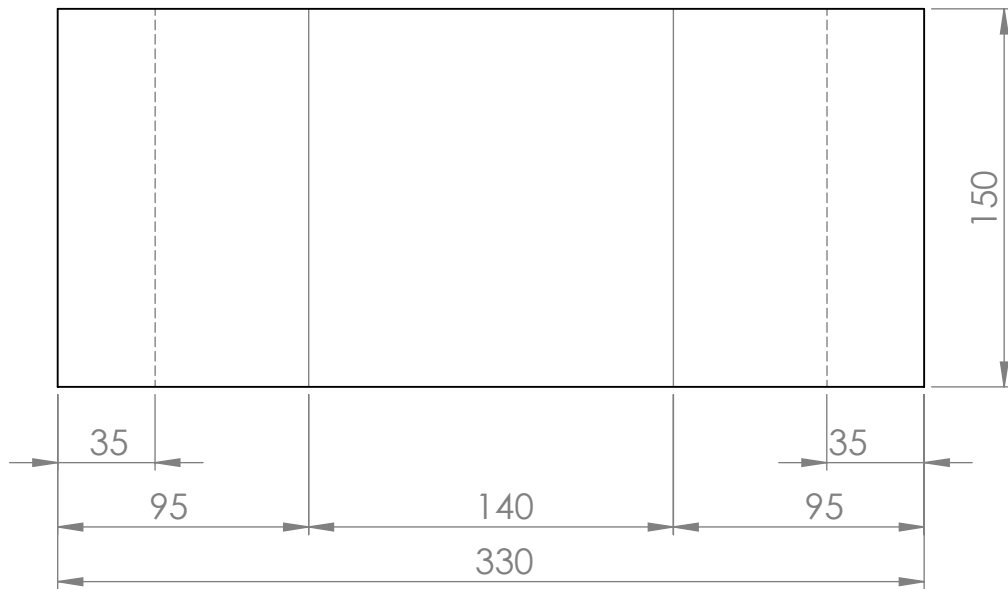
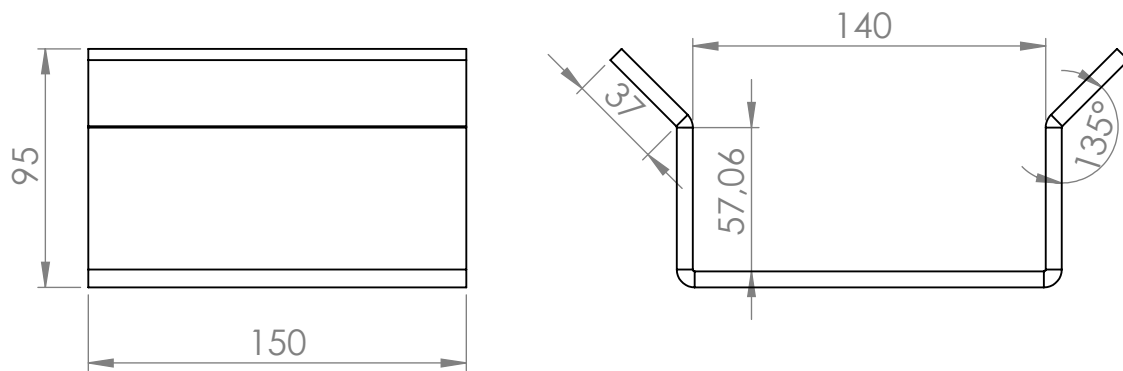
Tolerancias no especificadas	
Medidas (mm)	Toler. (mm)
0 - 100	± 1
100 - 500	± 2
500 - 1500	± 3
1500 - 3000	± 5

Conjunto		Fecha	Nombre	<b>AGROTIERRA</b>
Tolva 22 tn	Dibujo	06/11/2009	Benedetti Lucas	
Sub. Conjunto	Reviso	06/11/2009	German Lunatti	
Chasis	Aprobo	06/11/2009	Benedetti Lucas	
Cant. P/Maquina	<b>ESCUADRA SOPORTE CILINDRO PRINCIPAL</b>			Material: ASTM A36 acero
4				Espesor: 19.05 mm
Escala: 1:2	Hoja A4			PLANO N°: AT22-0100-120
				Terminación: ~
				Rev. 00
				Peso: 2.2 kg



Tolerancias no especificadas	
Medidas (mm)	Toler. (mm)
0 - 100	± 1
100 - 500	± 2
500 - 1500	± 3
1500 - 3000	± 5

Conjunto		Fecha	Nombre	<b>AGROTIERRA</b>		
Tolva 22 tn		Dibujo	Benedetti Lucas			
Sub. Conjunto		Reviso	German Lunatti			
Chasis		Aprobo	Benedetti Lucas			
Cant. P/Maquina		<b>PLACA BASE ENGANCHE</b>		Material:	Espesor:	
1				ASTM A36 acero	15.9 mm	
Escala:				Hoja		PLANO N°:
1:5		A4		Terminación:	∇	Rev. 00
				Peso:	10 kg	

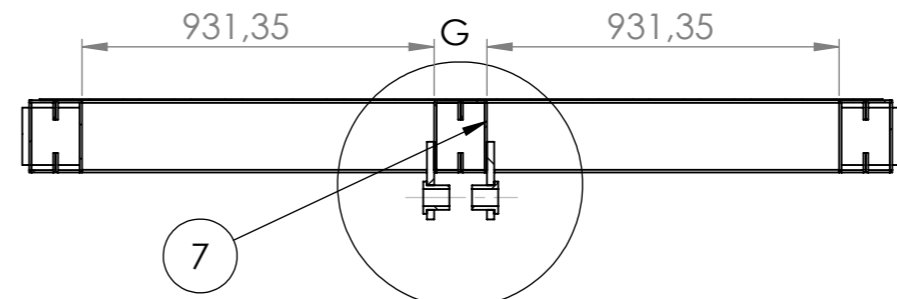
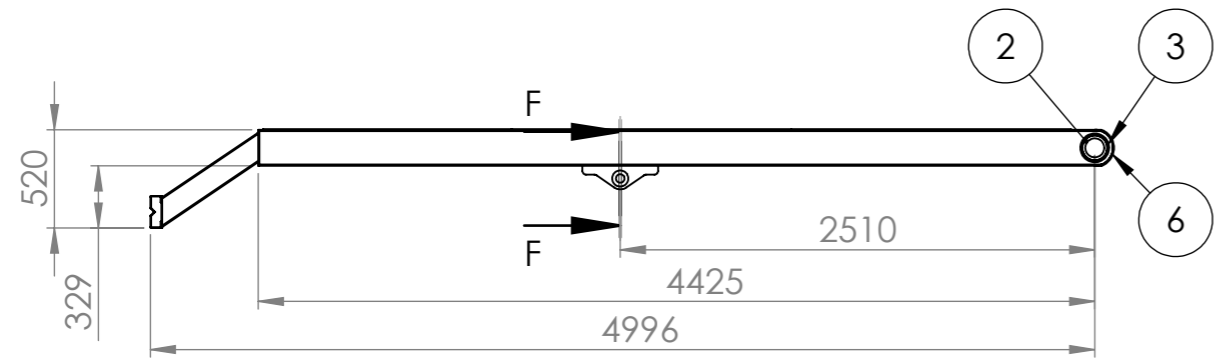


Chapa Desplegada

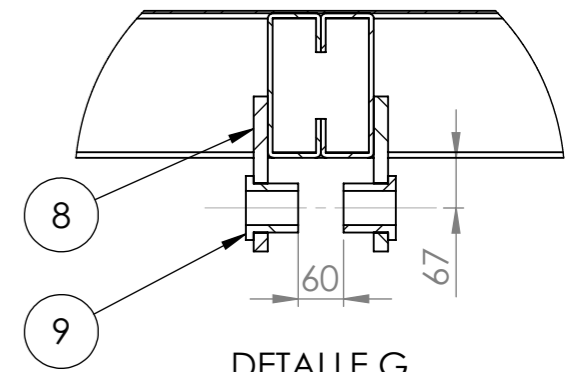
Tolerancias no especificadas	
Medidas (mm)	Toler. (mm)
0 - 100	± 1
100 - 500	± 2
500 - 1500	± 3
1500 - 3000	± 5

Conjunto		Fecha	Nombre	<b>AGROTIERRA</b>
Tolva 22 tn	Dibujo	06/11/2009	Benedetti Lucas	
Sub. Conjunto	Reviso	06/11/2009	German Lunatti	
Chasis	Aprobo	06/11/2009	Benedetti Lucas	Material: ASTM A36 acero
Cant. P/Maquina	<b>GUIAS LATERALES</b>			Espesor: 6.35 mm
2				PLANO N°: AT22-0100-140
Escala: 1:5				Hoja A4
				Peso: 2.5 kg

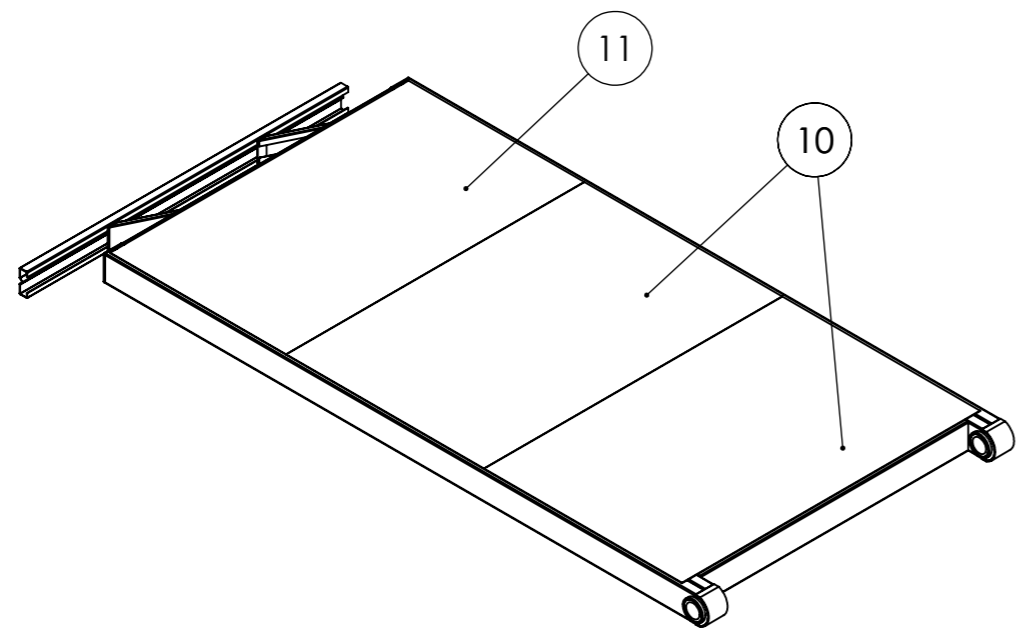
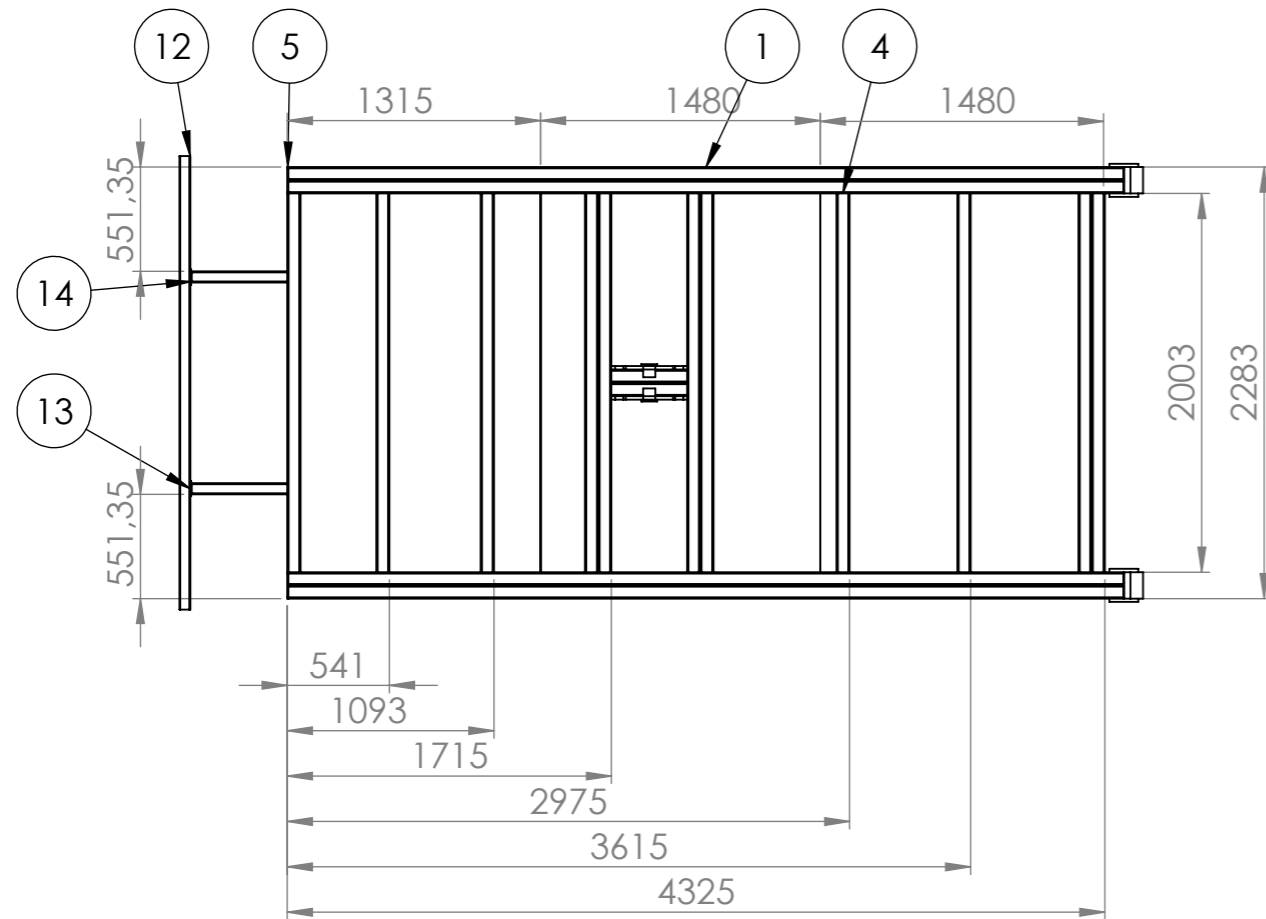
## **9.3 AT22-0200-000 FALSO CHASIS**



SECCIÓN F-F  
ESCALA 1 : 20



DETALLE G  
ESCALA 1 : 10



14	bajada paragolpe	AT22-0200-100	2	
13	placa fijacion defenza	AT22-0200-90	2	
12	faja paragolpe	AT22-0200-80	1	
11	chapa piso 1480 x 1315	AT22-0200-071	1	
10	chapa piso 1480 x 2230	AT22-0200-070	2	
9	buje superior cilindro	C-20-020	2	
8	placa Superior soporte cilindro principal	AT22-0200-120	2	
7	Travesaño refuerzo fchas	AT22-0200-060	2	
6	Tapa puntera pivot	AT22-0200-050	2	
5	tapa larguero	AT22-0200-040	2	
4	Travesaño falso chasis	AT22-0200-030	11	
3	Porta buje falso chasis	AT22-0200-020	2	
2	buje pivot falso chasis	C-20-010	2	
1	Larguero laterales caja inf	AT22-0200-010	4	
N.º ORDEN	DESCRIPCION	PLANO N.º	CANT.	OBSERVACIONES

Tolerancias no especificadas	
Medidas (mm)	Toler. (mm)
0 - 100	± 1
100 - 500	± 2
500 - 1500	± 3
1500 - 3000	± 5

Conjunto		Fecha	Nombre
Tolva 22 tn		Dibujo	06/11/2009
Sub. Conjunto		Reviso	06/11/2009
Falso Chasis		Aprobo	06/11/2009
Cant. P/Maquina		1	
Escala:	Hoja		
1:50	A3		

## FALSO CHASIS

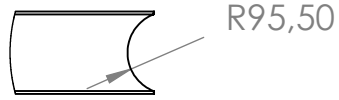
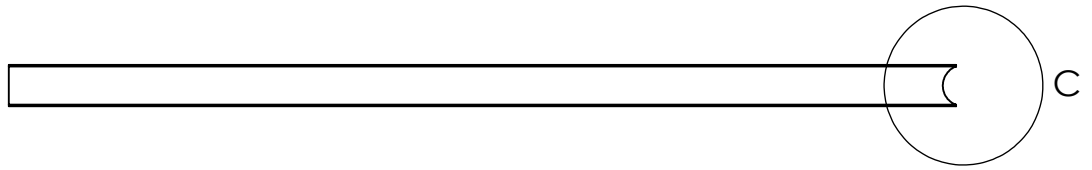
**AGROTIERRA**

Material: ASTM A36 acero  
Espesor: -----

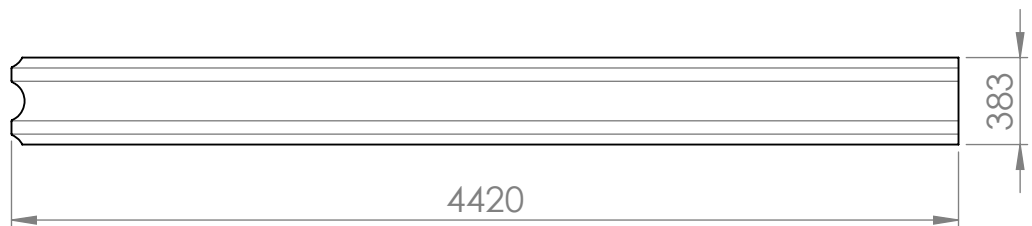
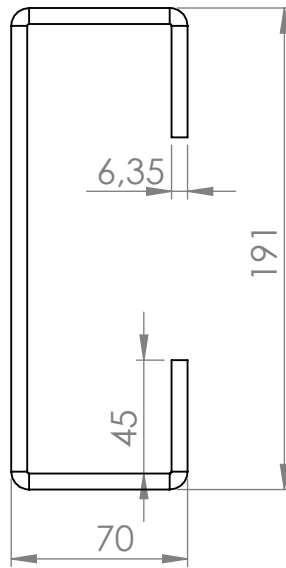
PLANO N.º: AT22 - 0200 - 000

Terminación: ~ Rev. 00

Peso: 1.110 kg

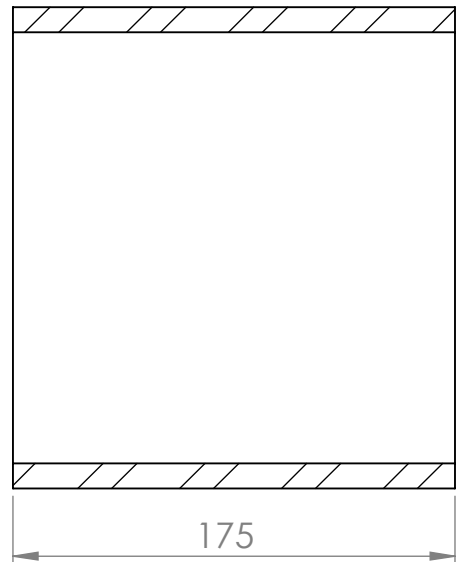
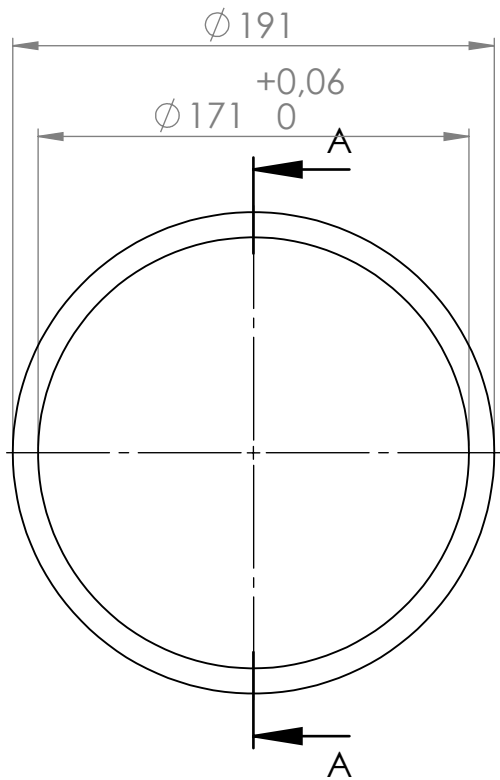


DETALLE C  
ESCALA 2 : 35



Tolerancias no especificadas	
Medidas (mm)	Toler. (mm)
0 - 100	± 1
100 - 500	± 2
500 - 1500	± 3
1500 - 3000	± 5

Conjunto		Fecha	Nombre	<b>AGROTIERRA</b>		
Tolva 22 tn		Dibujo	Benedetti Lucas			
Sub. Conjunto		Reviso	German Lunatti			
Falso Chasis		Aprobo	Benedetti Lucas	Material:	Espesor:	
Cant. P/Maquina		<b>LARGUERO LATERALES CAJA INF</b>			ASTM A36 acero	6.35 mm
4					PLANO N°:	AT22-0200-010
Escala:	Hoja				Terminación:	Rev. 00
1:50	A4	Peso:	85 kg			

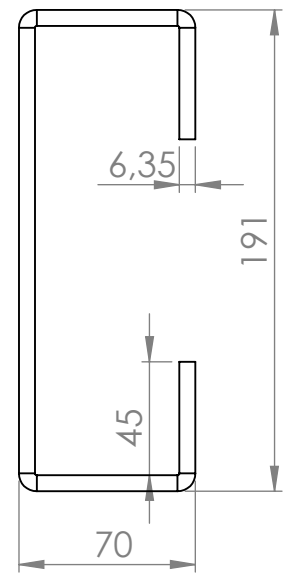
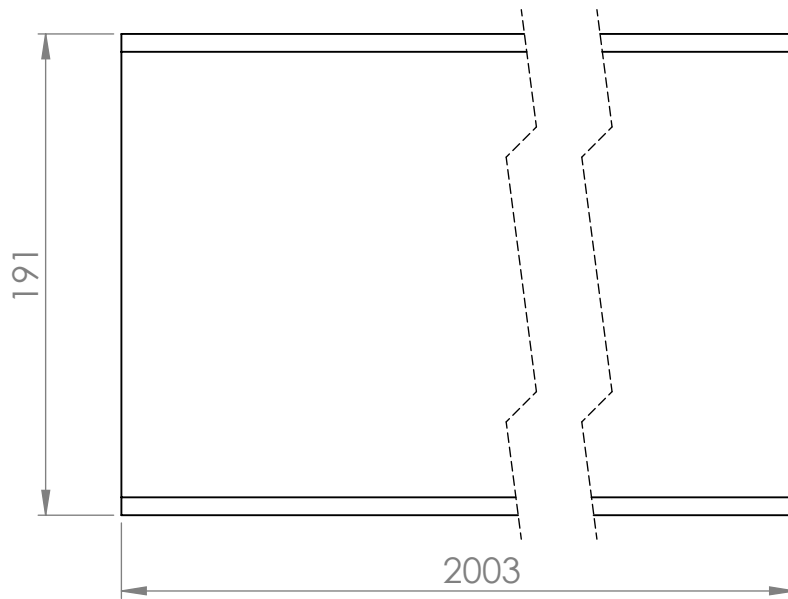


SECCIÓN A-A  
ESCALA 1 : 3

Tolerancias no especificadas	
Medidas (mm)	Toler. (mm)
0 - 100	$\pm 1$
100 - 500	$\pm 2$
500 - 1500	$\pm 3$
1500 - 3000	$\pm 5$

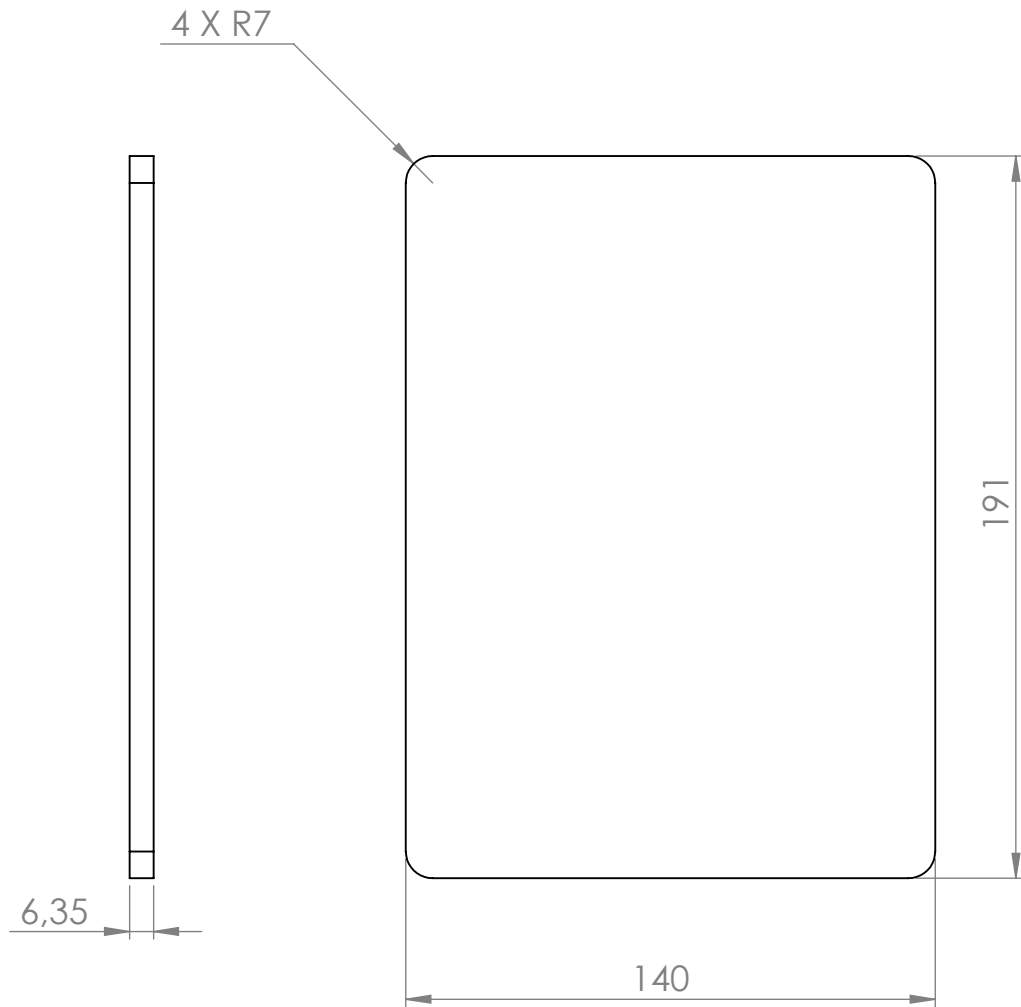
Conjunto		Fecha	Nombre	<b>AGROTIERRA</b>	
Tolva 22 tn	Dibujo	06/11/2009	Benedetti Lucas		
Sub. Conjunto	Reviso	06/11/2009	German Lunatti		
Falso Chasis	Aprobo	06/11/2009	Benedetti Lucas		
Cant. P/Maquina	<b>PORTA BUJE FALSO CHASIS CAJA INF</b>			Material:	Espesor:
2				ASTM A36 acero	6.35 mm
Escala:	Hoja	PLANO N°: AT22-0200-020			
1:5	A4	Terminación: $\nabla$	Rev. 00		
		Peso:	7 kg		





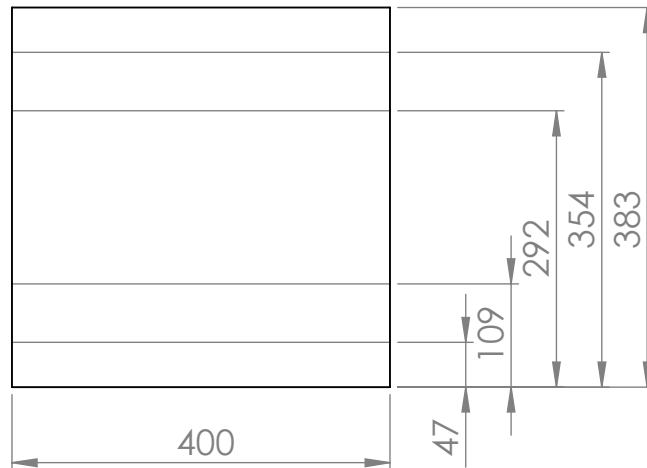
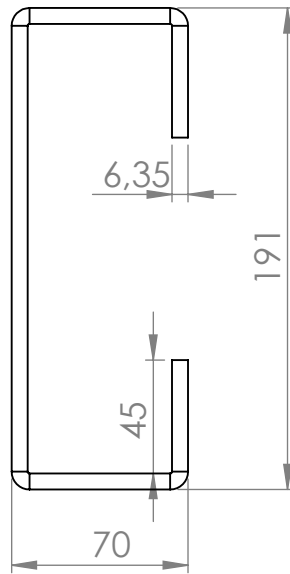
Tolerancias no especificadas	
Medidas (mm)	Toler. (mm)
0 - 100	± 1
100 - 500	± 2
500 - 1500	± 3
1500 - 3000	± 5

Conjunto		Fecha	Nombre	<b>AGROTIERRA</b>		
Tolva 22 tn		Dibujo	06/11/2009		Benedetti Lucas	
Sub. Conjunto		Reviso	06/11/2009		German Lunatti	
Falso Chasis		Aprobo	06/11/2009		Benedetti Lucas	
Cant. P/Maquina		<b>TRAVESAÑO FALSO CHASIS</b>			Material:	Espeor:
10					ASTM A36 acero	6.35 mm
Escala:					PLANO N°:	
1:20	Hoja				Terminación: ▽	Rev. 00
A4					Peso:	40 kg



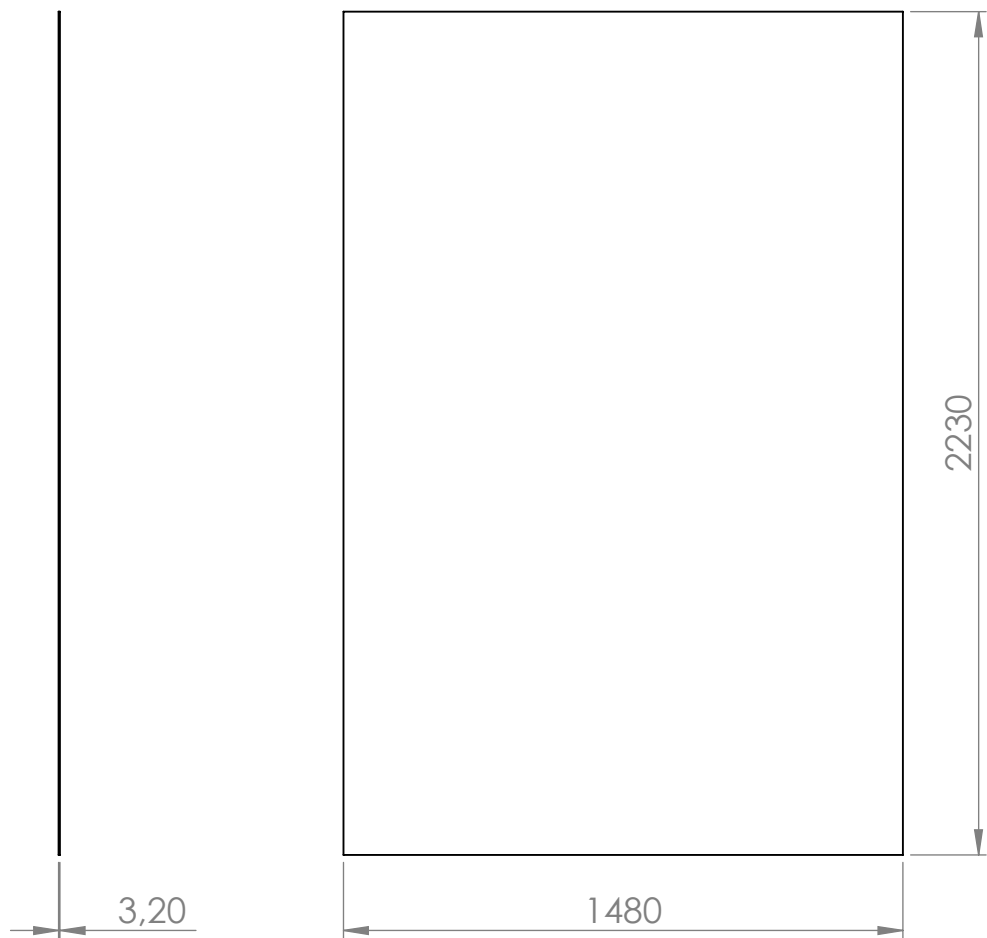
Tolerancias no especificadas	
Medidas (mm)	Toler. (mm)
0 - 100	± 1
100 - 500	± 2
500 - 1500	± 3
1500 - 3000	± 5

Conjunto		Fecha	Nombre	<b>AGROTIERRA</b>		
Tolva 22 tn		Dibujo	06/11/2009			Benedetti Lucas
Sub. Conjunto		Reviso	06/11/2009			German Lunatti
Falso Chasis		Aprobo	06/11/2009	Benedetti Lucas	Material: ASTM A36 acero	
Cant. P/Maquina		<b>TAPA LARGUERO</b>			Espesor: 6.35 mm	
2					PLANO N°: AT22-0200-040	
Escala: 1:2	Hoja A4				Terminación: ~	Rev. 00
				Peso: 0.3 kg		



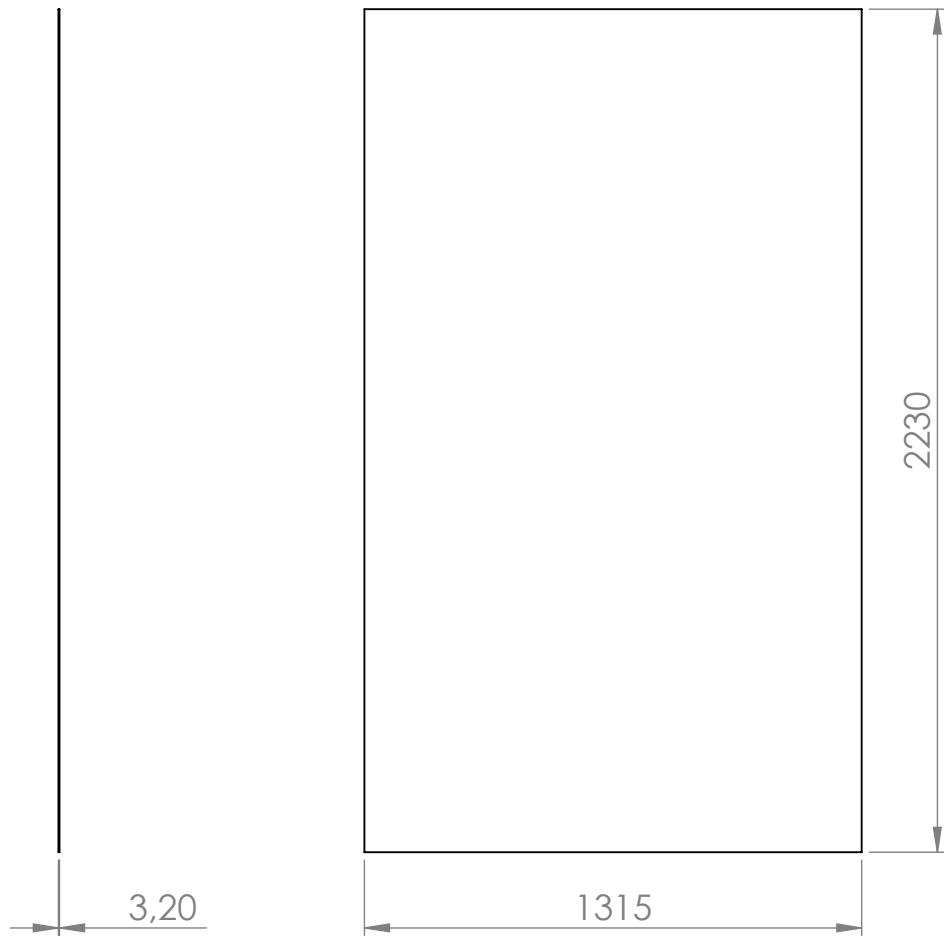
Tolerancias no especificadas	
Medidas (mm)	Toler. (mm)
0 - 100	± 1
100 - 500	± 2
500 - 1500	± 3
1500 - 3000	± 5

Conjunto		Fecha	Nombre	<b>AGROTIERRA</b>		
Tolva 22 tn		Dibujo	06/11/2009		Benedetti Lucas	
Sub. Conjunto		Reviso	06/11/2009		German Lunatti	
Falso Chasis		Aprobo	06/11/2009		Benedetti Lucas	
Cant. P/Maquina		<b>TRAVESAÑO REFUERZO FCHAS</b>			Material:	Espeor:
2					ASTM A36 acero	6.35 mm
Escala:					PLANO N°:	
1:5	Hoja				Terminación: ~	Rev. 00
A4					Peso:	8 kg



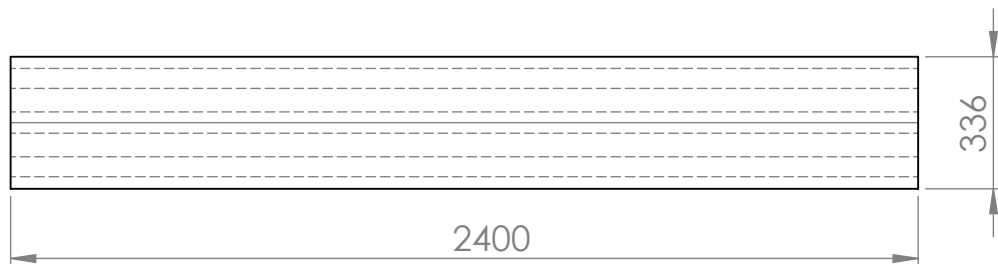
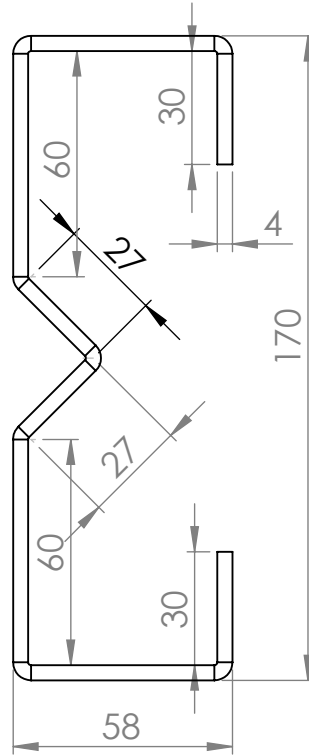
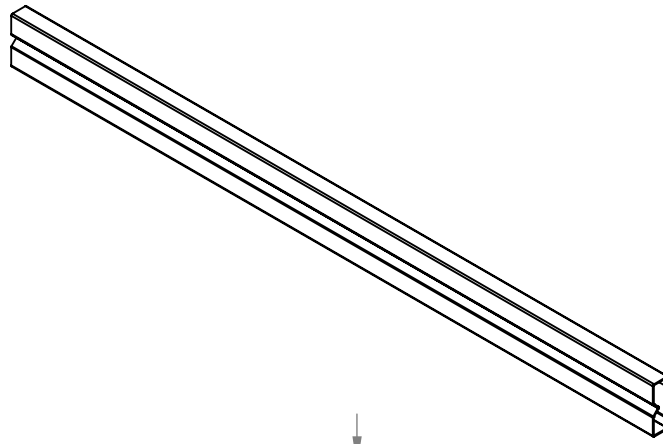
Tolerancias no especificadas	
Medidas (mm)	Toler. (mm)
0 - 100	± 1
100 - 500	± 2
500 - 1500	± 3
1500 - 3000	± 5

Conjunto		Fecha	Nombre	<b>AGROTIERRA</b>		
Tolva 22 tn		Dibujo	06/11/2009		Benedetti Lucas	
Sub. Conjunto		Reviso	06/11/2009		German Lunatti	
Falso Chasis		Aprobo	06/11/2009	Benedetti Lucas		
Cant. P/Maquina		<b>CHAPA PISO 1480 X 2230</b>			Material:	Espesor:
2					MLC 500	3.2 mm
Escala:					PLANO N°: AT22-0200-070	
1:20	Hoja	Terminación: ~		Rev. 00		
A4	Peso: 78 kg					



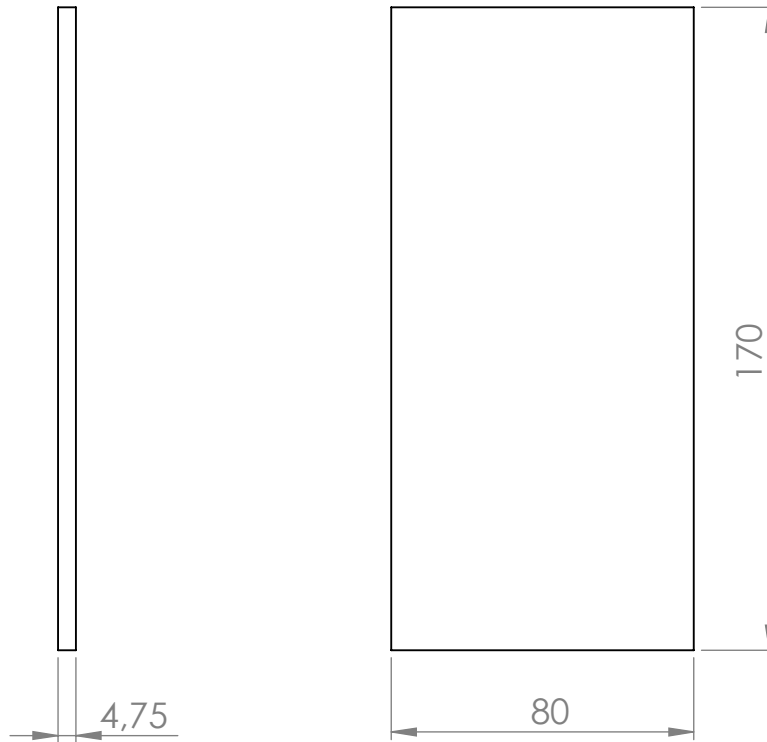
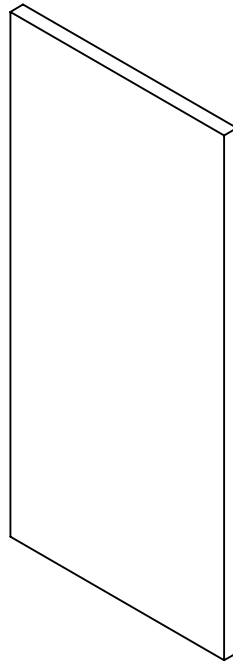
Tolerancias no especificadas	
Medidas (mm)	Toler. (mm)
0 - 100	± 1
100 - 500	± 2
500 - 1500	± 3
1500 - 3000	± 5

Conjunto		Fecha	Nombre	<b>AGROTIERRA</b>		
Tolva 22 tn		Dibujo	06/11/2009			Benedetti Lucas
Sub. Conjunto		Reviso	06/11/2009			German Lunatti
Falso Chasis		Aprobo	06/11/2009			Benedetti Lucas
Cant. P/Maquina		<b>CHAPA PISO 1480 X 1315</b>			Material:	Espesor:
1					MLC 500	3.2 mm
Escala:					PLANO N°: AT22-0200-071	
1:20	Hoja	Terminación: ~		Rev. 00		
A4	Peso:		42 kg			



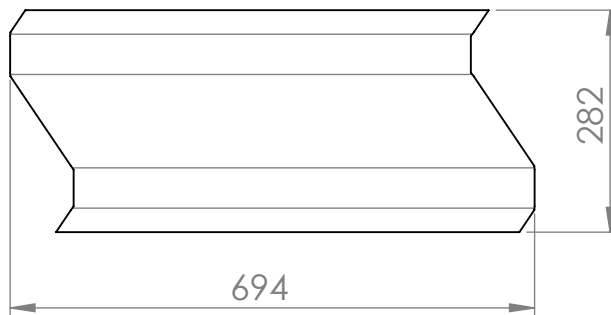
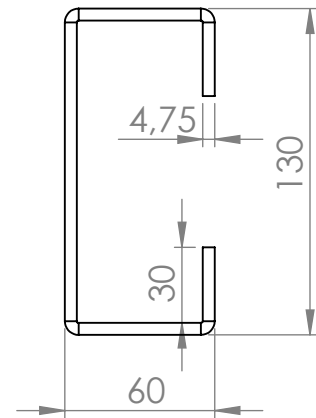
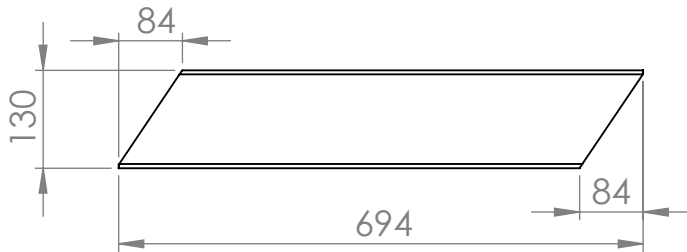
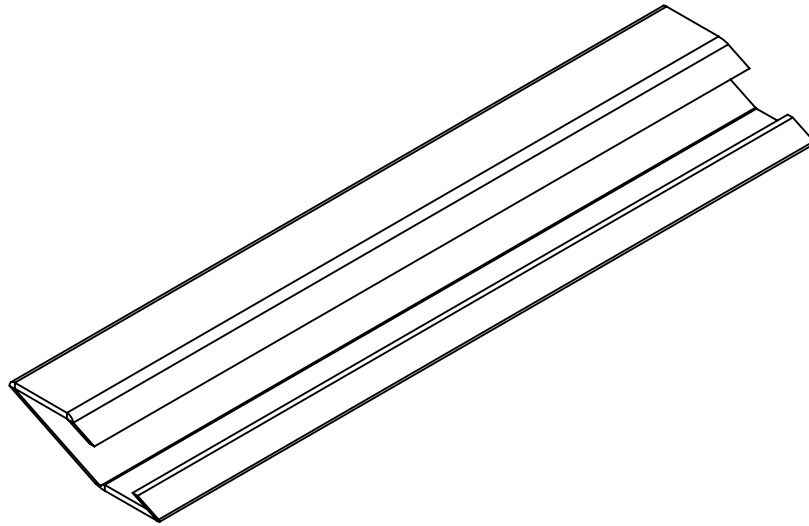
Tolerancias no especificadas	
Medidas (mm)	Toler. (mm)
0 - 100	± 1
100 - 500	± 2
500 - 1500	± 3
1500 - 3000	± 5

Conjunto		Fecha	Nombre	<b>AGROTIERRA</b>
Tolva 22 tn	Dibujo	06/11/2009	Benedetti Lucas	
Sub. Conjunto	Reviso	06/11/2009	German Lunatti	
Falso Chasis	Aprobo	06/11/2009	Benedetti Lucas	Material: ASTM A36 acero
Cant. P/Maquina	<b>FAJA PARAGOLPE</b>			Espesor: 4 mm
1				PLANO N°: AT22-0200-080
Escala: 1:50				Hoja A4
				Peso: 3.5 kg



Tolerancias no especificadas	
Medidas (mm)	Toler. (mm)
0 - 100	± 1
100 - 500	± 2
500 - 1500	± 3
1500 - 3000	± 5

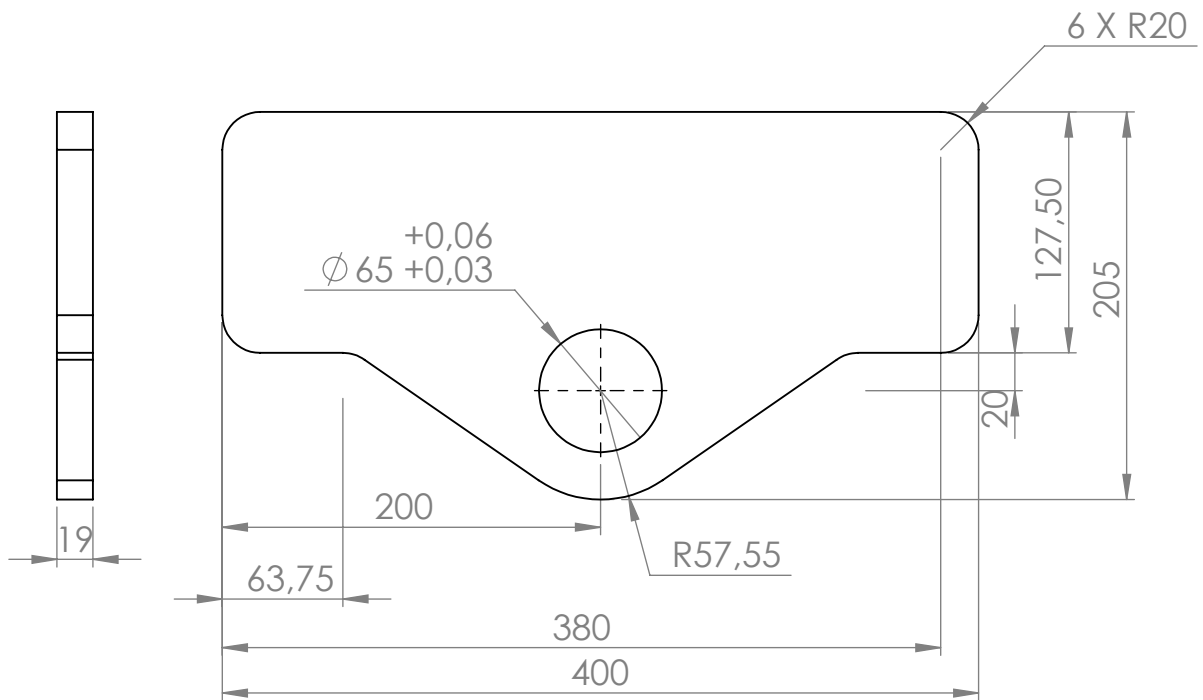
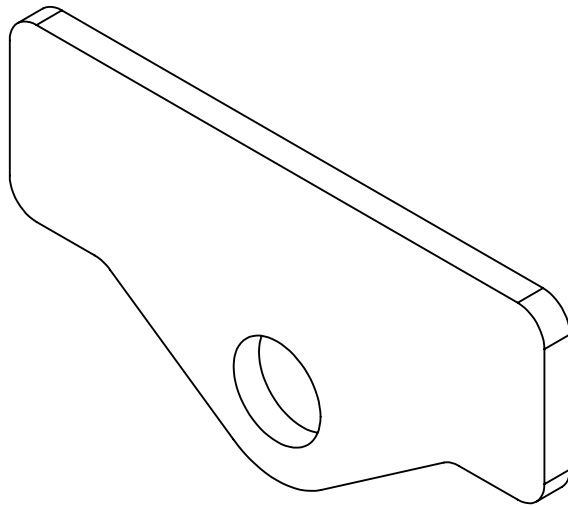
Conjunto		Fecha	Nombre	<b>AGROTIERRA</b>		
Tolva 22 tn		Dibujo	06/11/2009		Benedetti Lucas	
Sub. Conjunto		Reviso	06/11/2009		German Lunatti	
Falso Chasis		Aprobo	06/11/2009	Benedetti Lucas		
Cant. P/Maquina		<b>PLACA FIJACION DEFENZA</b>			Material:	Espeor:
2					ASTM A36 acero	4.75 mm
Escala:					PLANO N°:	
1:2	Hoja	Terminación:		Rev. 00		
A4	Peso:		0.6 kg			



Tolerancias no especificadas	
Medidas (mm)	Toler. (mm)
0 - 100	± 1
100 - 500	± 2
500 - 1500	± 3
1500 - 3000	± 5

Conjunto		Fecha	Nombre	<b>AGROTIERRA</b>
Tolva 22 tn	Dibujo	06/11/2009	Benedetti Lucas	
Sub. Conjunto	Reviso	06/11/2009	German Lunatti	
Falso Chasis	Aprobo	06/11/2009	Benedetti Lucas	Material: ASTM A36 acero
Cant. P/Maquina	<b>BAJADA PARAGOLPE</b>			Espesor: 4.75 mm
1 Derecho 1 Izquierdo				PLANO N°: AT22-0200-100
Escala: 1:10				Terminación: ~
Hoja A4	Peso: 7 kg			

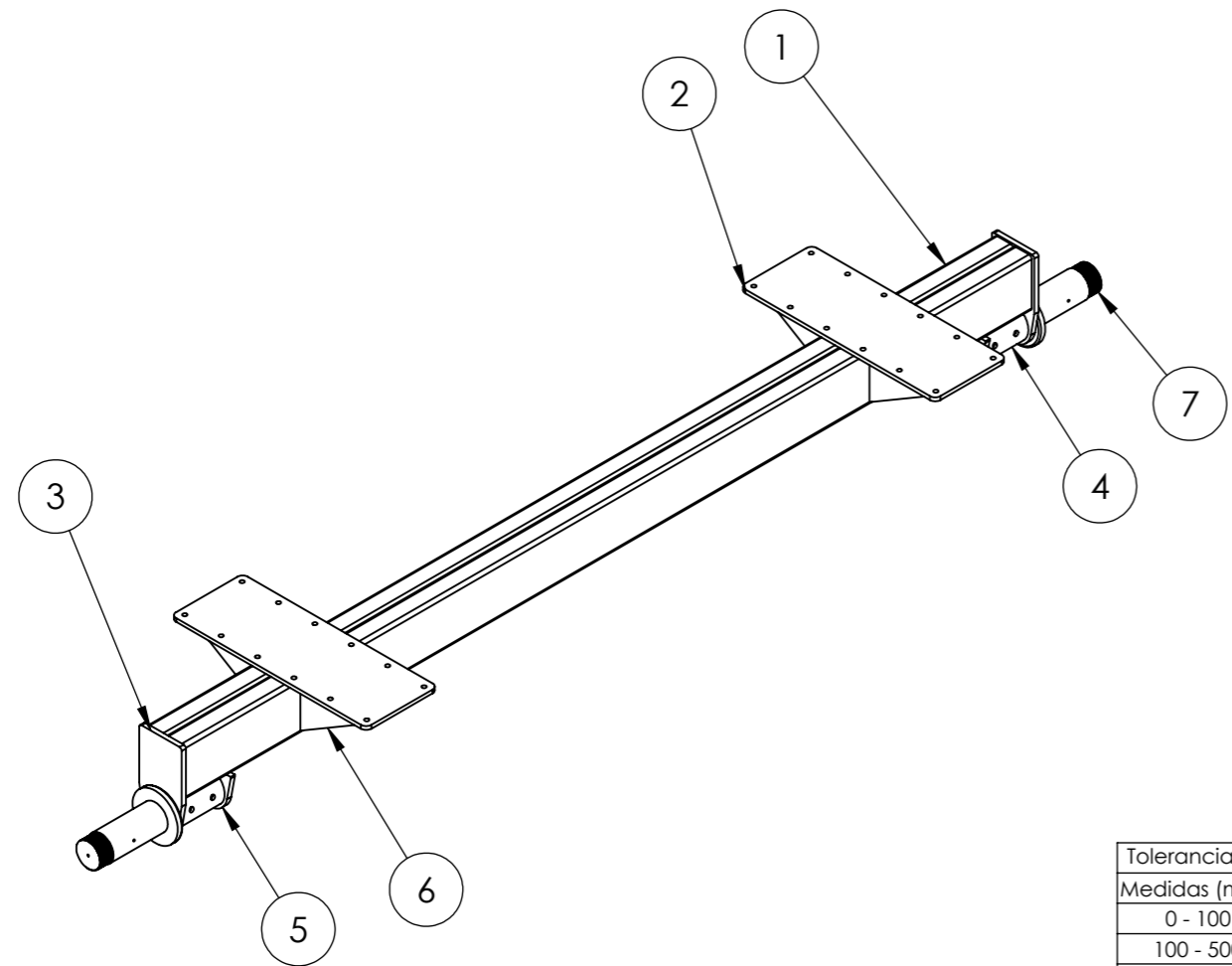
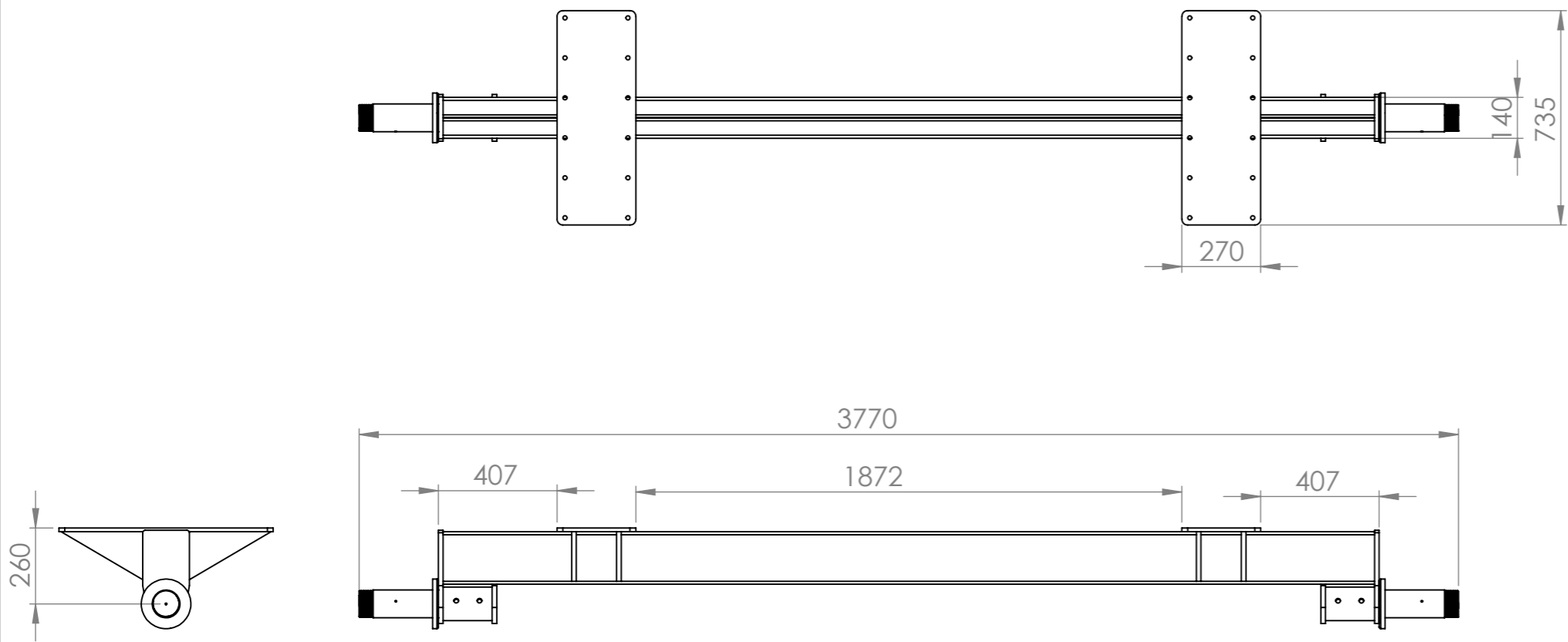




Tolerancias no especificadas	
Medidas (mm)	Toler. (mm)
0 - 100	$\pm 1$
100 - 500	$\pm 2$
500 - 1500	$\pm 3$
1500 - 3000	$\pm 5$

Conjunto		Fecha	Nombre	<b>AGROTIERRA</b>
Tolva 22 tn	Dibujo	06/11/2009	Benedetti Lucas	
Sub. Conjunto	Reviso	06/11/2009	German Lunatti	
Falso Chasis	Aprobo	06/11/2009	Benedetti Lucas	Material: ASTM A36 acero
Cant. P/Maquina	<b>PLACA SUPERIOR SOPORTE CILINDRO PRINCIPAL</b>			Espesor: 19 mm
2				PLANO N°: AT22-0200-120
Escala: 1:5				Terminación: $\nabla$
Hoja A4	Peso: 32 kg			

## **9.4 AT22-0300-000 EJE PRINCIPAL**



7	Punta de Eje Principal	AT22-0300-070	2	
6	escuadra refuerzo eje	AT22-0300-60	8	
5	refuerzo fijacion eje principal	AT22-0300-050	2	
4	tubo fijacion puna de eje	AT22-0300-040	2	
3	tapa eje principal	AT22-0300-030	2	
2	PLACA FIJACION DE EJE PRINCIPAL	AT22-0300-020	2	
1	Lateral eje principal	AT22-0300-010	2	
N.º ORDEN	DESCRIPCION	PLANO N.º	CANT.	OBSERVACION

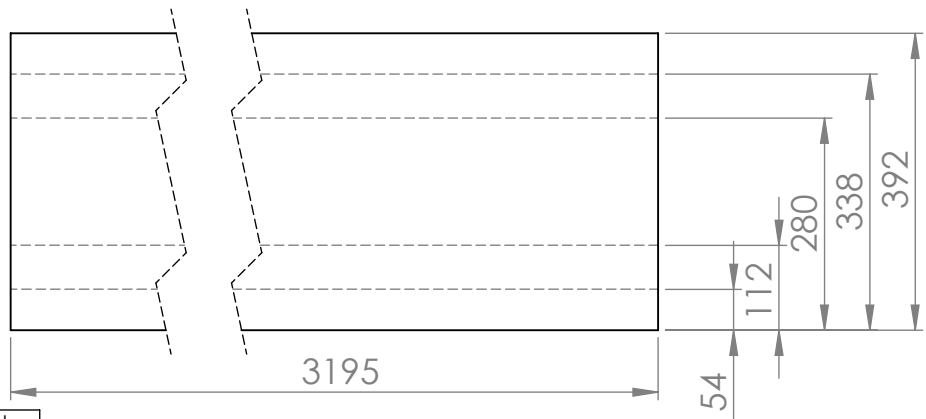
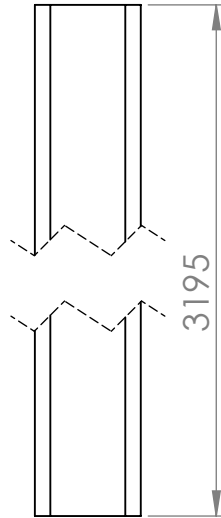
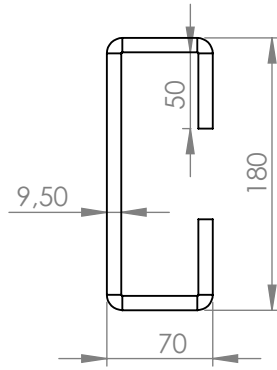
Tolerancias no especificadas	
Medidas (mm)	Toler. (mm)
0 - 100	± 1
100 - 500	± 2
500 - 1500	± 3
1500 - 3000	± 5

Conjunto		Fecha	Nombre	
Tolva 22 tn		Dibujo	06/11/2009	Benedetti Lucas
Sub. Conjunto		Reviso	06/11/2009	German Lunatti
Eje Rodante		Aprobo	06/11/2009	Benedetti Lucas
Cant. P/Maquina	1			
Escala:	Hoja			
1:20	A3			

## EJE PRINCIPAL

**AGROTIERRA**

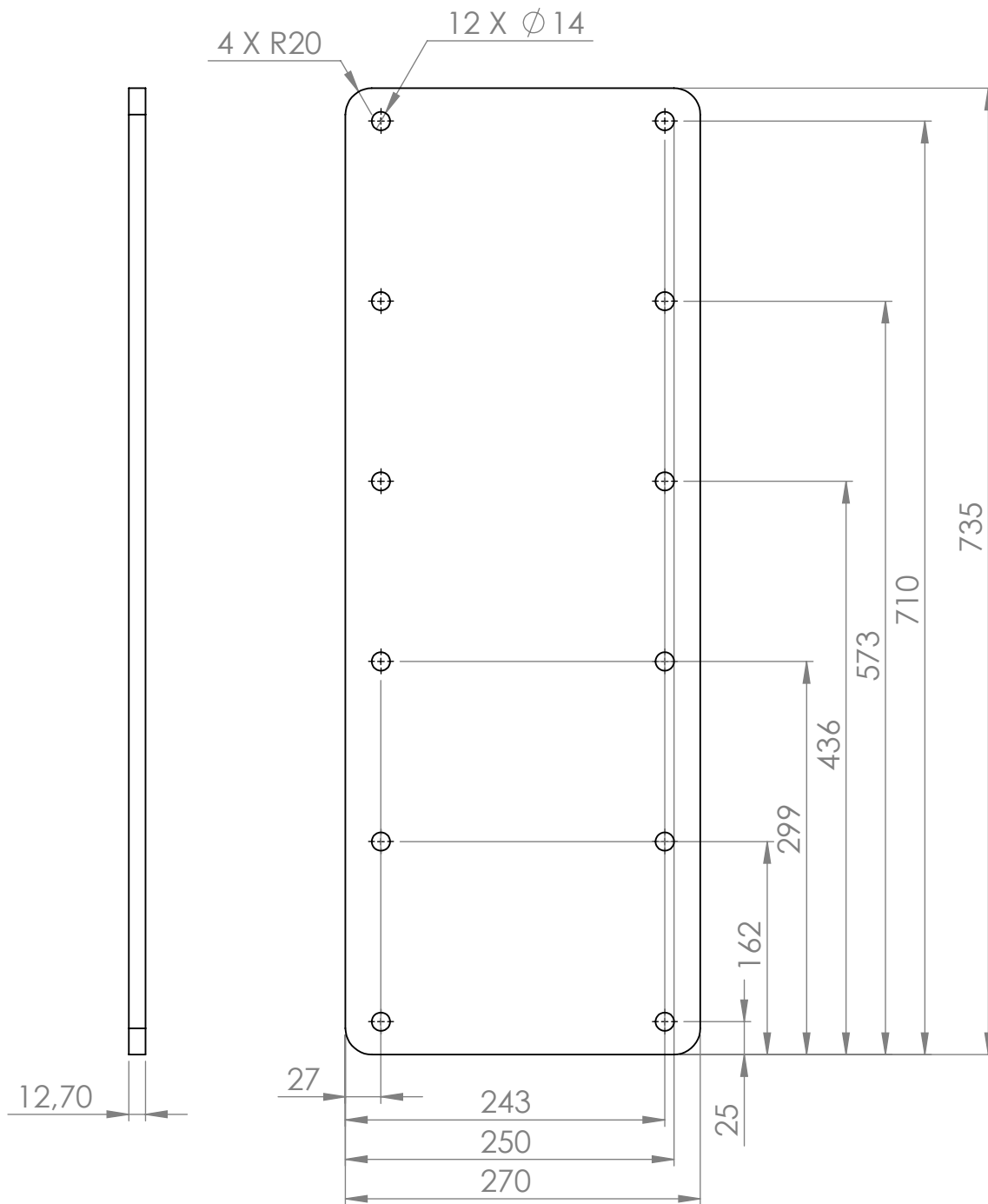
MATERIAL: ----- Espesor: -----  
 PLANO N.º: AT22 - 0300 -000  
 Terminación: ~ Rev. 00  
 Peso: -----



Tolerancias no especificadas	
Medidas (mm)	Toler. (mm)
0 - 100	± 1
100 - 500	± 2
500 - 1500	± 3
1500 - 3000	± 5

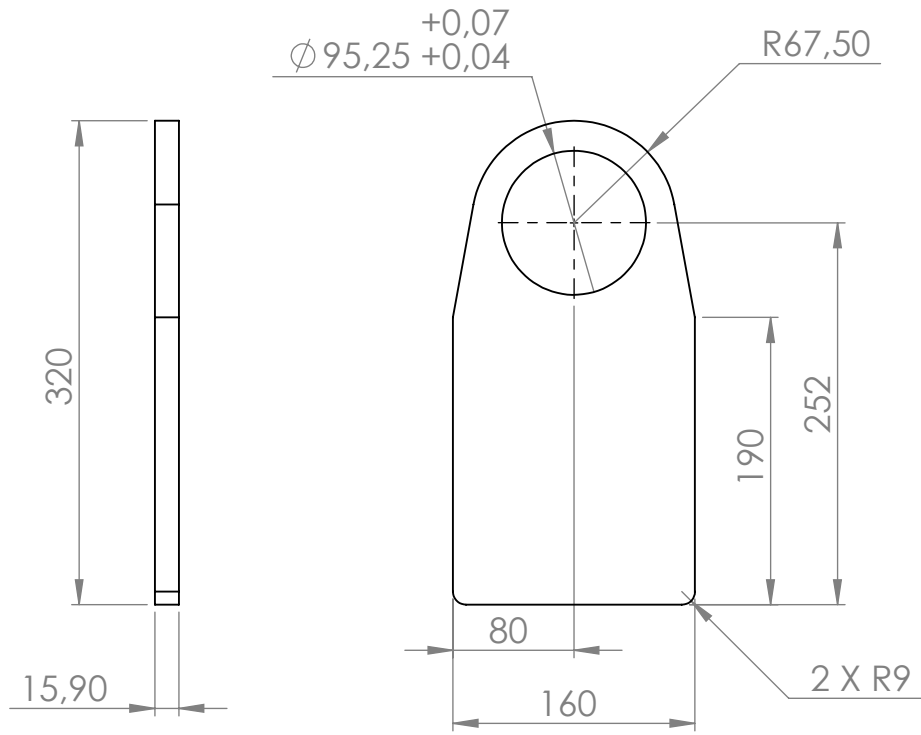
Conjunto Tolva 22 tn	Dibujo	Fecha	Nombre	
	Sub. Conjunto	Reviso		
	Eje Rodante	Aprobo		
Cant. P/Maquina 2	<b>LATERAL EJE PRINCIPAL</b>			
Escala: 1:50				Hoja A4

<b>AGROTIERRA</b>	
Material: ASTM A36 acero	Espesor: 9.5 mm
PLANO N°: AT22-0300-010	
Terminacion: ~	Rev. 00
Peso: 93 kg	



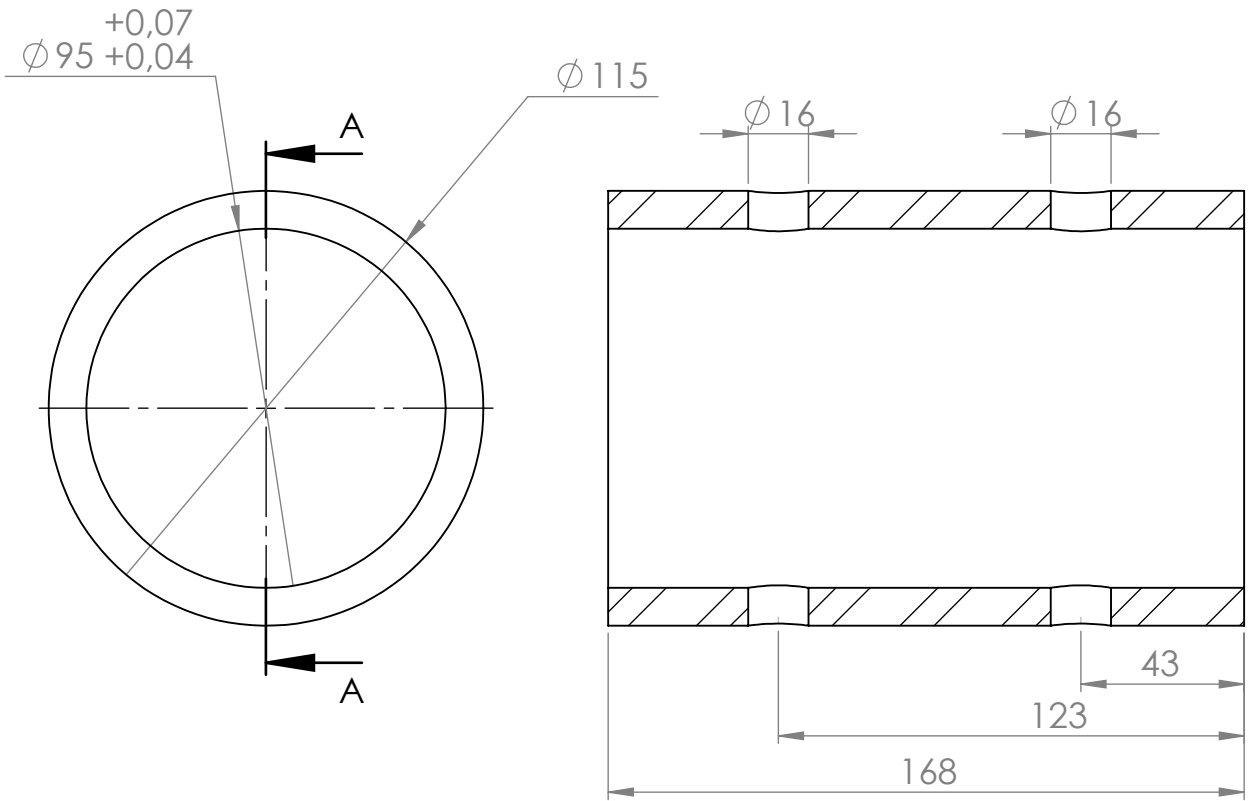
Tolerancias no especificadas	
Medidas (mm)	Toler. (mm)
0 - 100	± 1
100 - 500	± 2
500 - 1500	± 3
1500 - 3000	± 5

Conjunto		Fecha	Nombre	<b>AGROTIERRA</b>	
Tolva 22 tn		Dibujo	Benedetti Lucas		
Sub. Conjunto		Reviso	German Lunatti		
Chasis		Aprobo	Benedetti Lucas		
Cant. P/Maquina		<b>PLACA FIJACION DE EJE PRINCIPAL</b>		Material:	
4				ASTM A36 acero	Espesor:
					12.7 mm
Escala:	Hoja			PLANO N°: AT22-0300-020	
1:5	A4			Terminación: ~	
				Rev. 00	
				Peso: 19.5 kg	



Tolerancias no especificadas	
Medidas (mm)	Toler. (mm)
0 - 100	± 1
100 - 500	± 2
500 - 1500	± 3
1500 - 3000	± 5

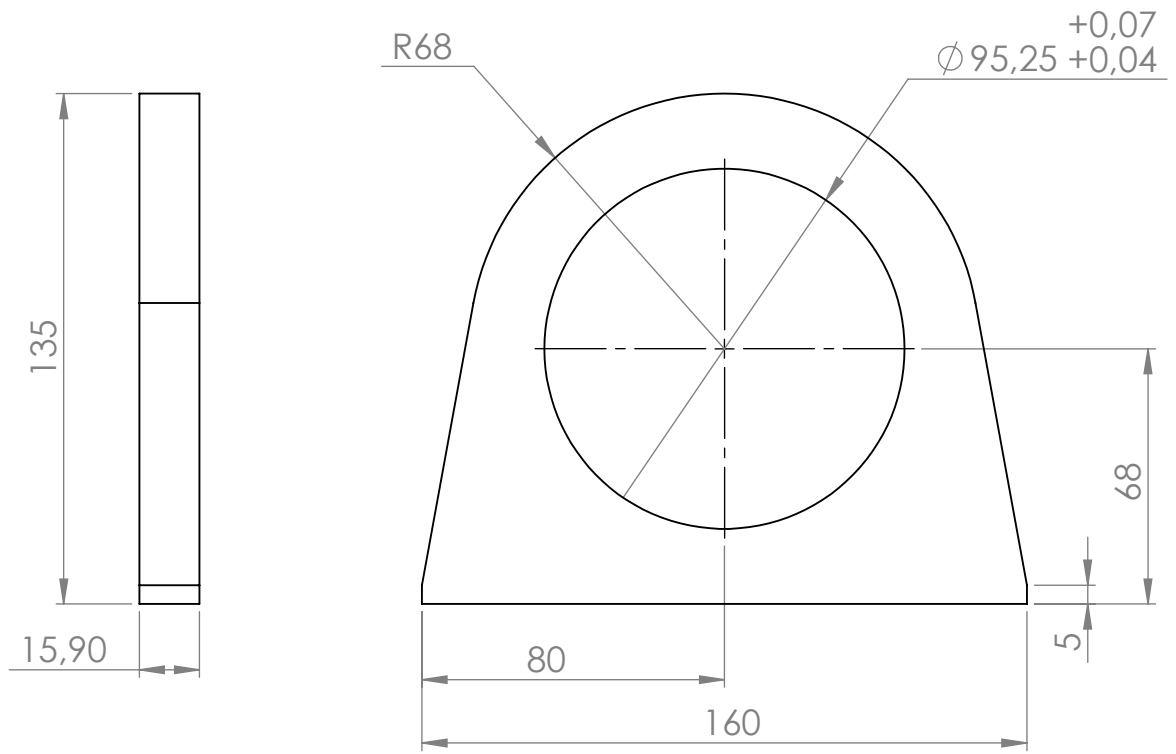
Conjunto		Fecha	Nombre	<b>AGROTIERRA</b>		
Tolva 22 tn	Dibujo	06/11/2009	Benedetti Lucas			
Sub. Conjunto	Reviso	06/11/2009	German Lunatti			
Eje Rodante	Aprobo	06/11/2009	Benedetti Lucas			
Cant. P/Maquina	<b>TAPA EJE PRINCIPAL</b>			Material:	Espesor:	
2				ASTM A36 acero	15.9 mm	
Escala:				Hoja	Terminacion: ▽	Rev. 00
1:5				A4	Peso: 5 kg	



SECCIÓN A-A  
ESCALA 1 : 2

Tolerancias no especificadas	
Medidas (mm)	Toler. (mm)
0 - 100	± 1
100 - 500	± 2
500 - 1500	± 3
1500 - 3000	± 5

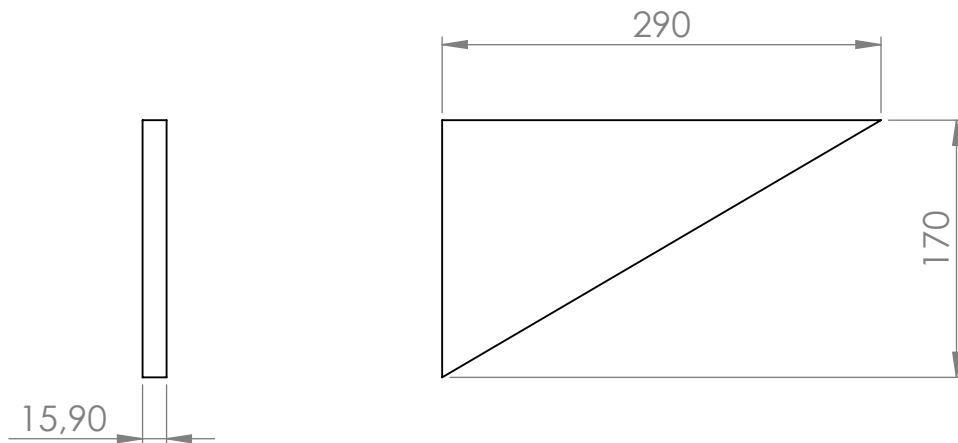
Conjunto		Fecha	Nombre	<b>AGROTIERRA</b>	
Tolva 22 tn	Dibujo	06/11/2009	Benedetti Lucas		
Sub. Conjunto	Reviso	06/11/2009	German Lunatti		
Eje Rodante	Aprobo	06/11/2009	Benedetti Lucas		
Cant. P/Maquina	<b>TUBO FIJACION PUNA DE EJE</b>			Material: ASTM A36 acero	
2				Espesor: 120 mm	
Escala: 1:5	Hoja A4				PLANO N°: At22-0300-040
				Terminación: ▽	Rev. 00
				Peso: 4.3 kg	



Tolerancias no especificadas	
Medidas (mm)	Toler. (mm)
0 - 100	± 1
100 - 500	± 2
500 - 1500	± 3
1500 - 3000	± 5

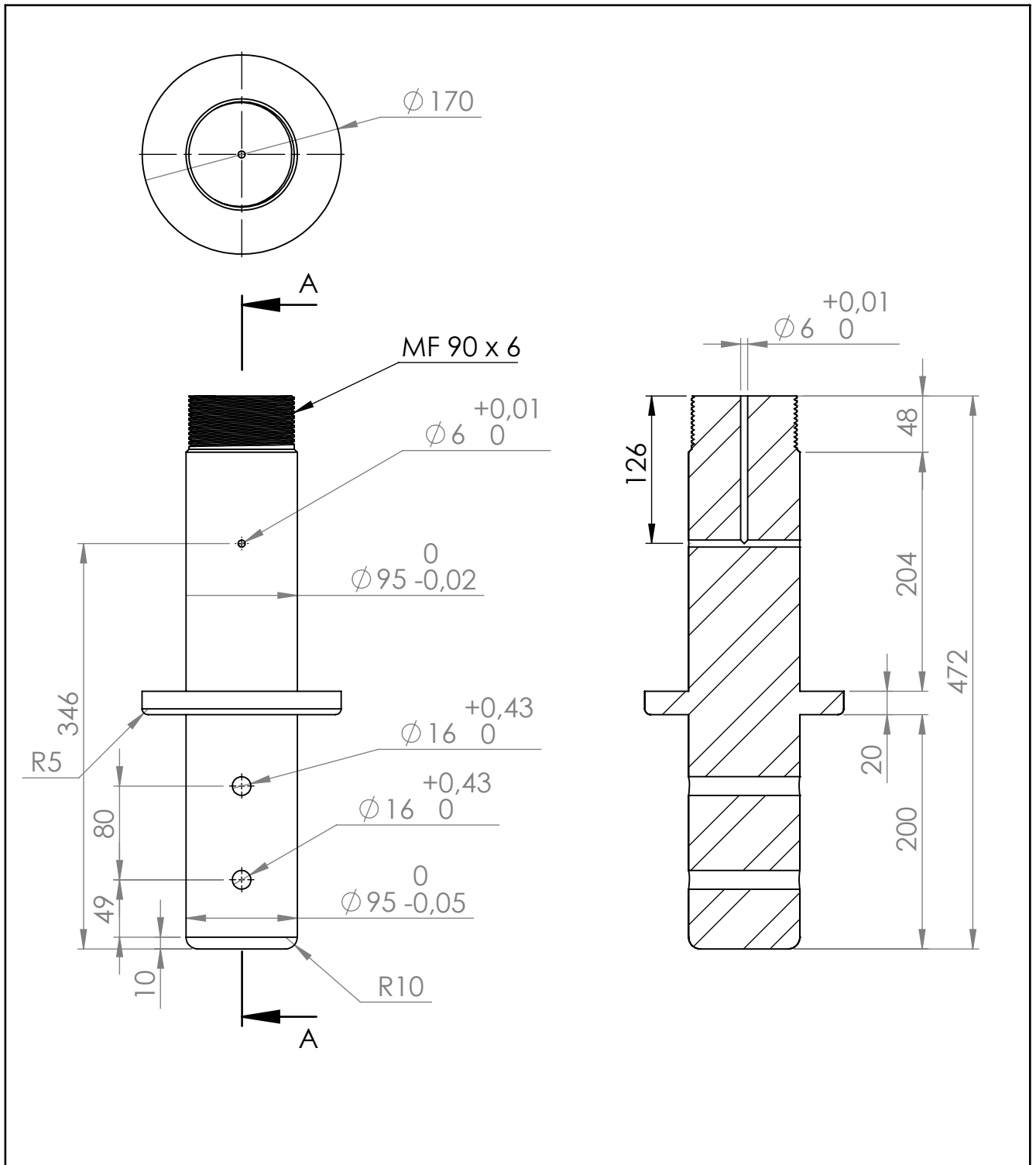
Conjunto		Fecha	Nombre	<b>AGROTIERRA</b>		
Tolva 22 tn		Dibujo	06/11/2009		Benedetti Lucas	
Sub. Conjunto		Reviso	06/11/2009		German Lunatti	
Eje Rodante		Aprobo	06/11/2009		Benedetti Lucas	
Cant. P/Maquina		<b>REFUERZO FIJACION EJE PRINCIPAL</b>			Material:	Espesor:
2					ASTM A36 acero	15.9 mm
Escala:					PLANO N°: AT22-0300-050	
1:2	Hoja	Terminacion: ▽			Rev. 00	
A4	Peso: 0.5 kg					





Tolerancias no especificadas	
Medidas (mm)	Toler. (mm)
0 - 100	± 1
100 - 500	± 2
500 - 1500	± 3
1500 - 3000	± 5

Conjunto		Fecha	Nombre	<b>AGROTIERRA</b>			
Tolva 22 tn		Dibujo	06/11/2009		Benedetti Lucas		
Sub. Conjunto		Reviso	06/11/2009		German Lunatti		
Eje Rodante		Aprobo	06/11/2009		Benedetti Lucas		
Cant. P/Maquina		<b>ESCUADRA REFUERZO EJE</b>			Material:	Espesor:	
8					ASTM A36 acero	15.9 mm	
Escala:					PLANO N°: AT22-0300-060		
1:5					Tolerancia: ~		
Hoja		Peso: 3 kg					
A4		Rev. 00					



Tolerancias no especificadas	
Medidas (mm)	Toler. (mm)
0 - 100	± 1
100 - 500	± 2
500 - 1500	± 3
1500 - 3000	± 5

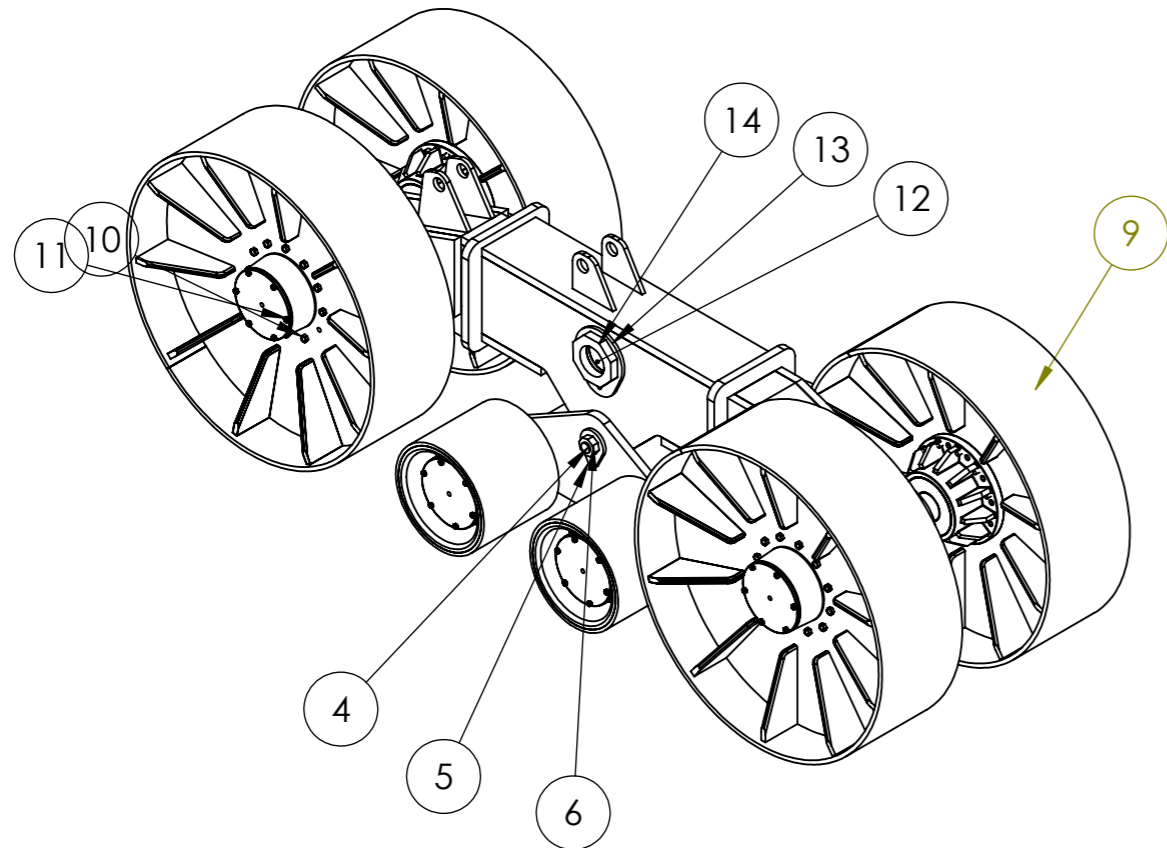
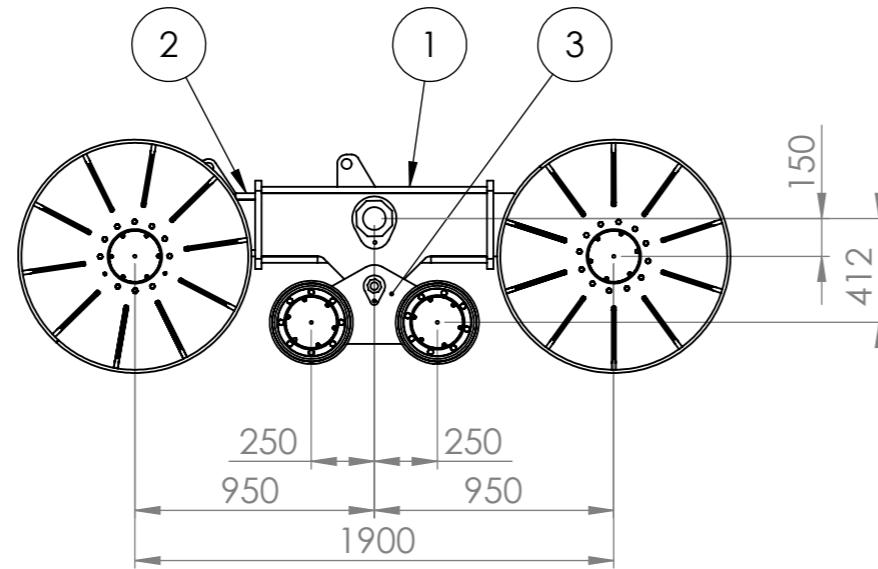
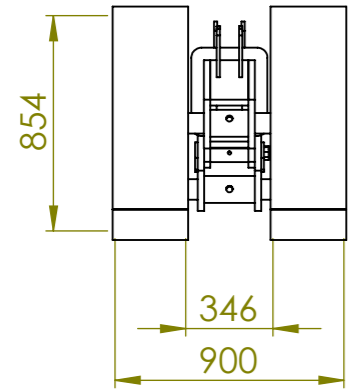
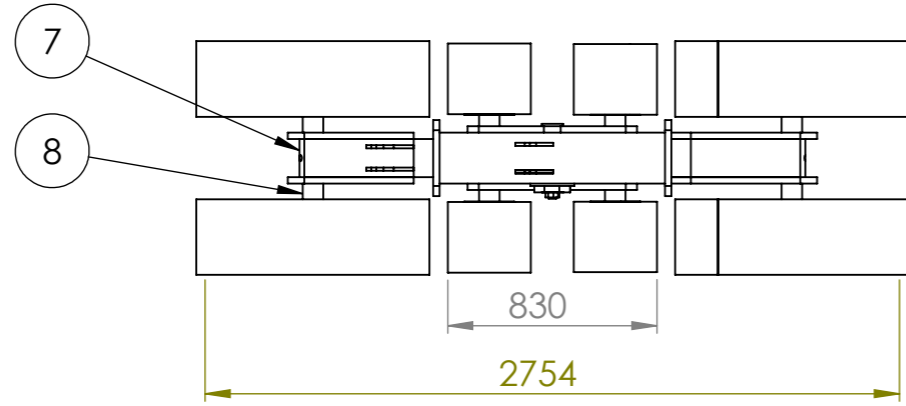
Conjunto		Fecha	Nombre	<b>AGROTIERRA</b>	
Tolva 22 tn	Dibujo	06/11/2009	Benedetti Lucas		
Sub. Conjunto	Reviso	06/11/2009	German Lunatti		
Tren Rodante	Aprobo	06/11/2009	Benedetti Lucas		
Cant. P/Maquina	<b>PUNTA DE EJE PRINCIPAL</b>			Material: Acero SAE 1045	
2				Espesor: 175 mm	
Escala: 1:10	Hoja A4				PLANO N°: AT22-0300-070
				Terminación: ▽	
				Peso: 32 kg	
				Rev. 00	

## **9.5 AT22-0400-000 TREN RODANTE**

**9.5.1 AT22-0410-000 BRAZO CORTO ORUGA 22 Tn**

**9.5.2 AT22-0420-000 BRAZO LARGO ORUGA 22 Tn**

**9.5.3 AT22-0430-000 BALANCÍN ENTRAL**



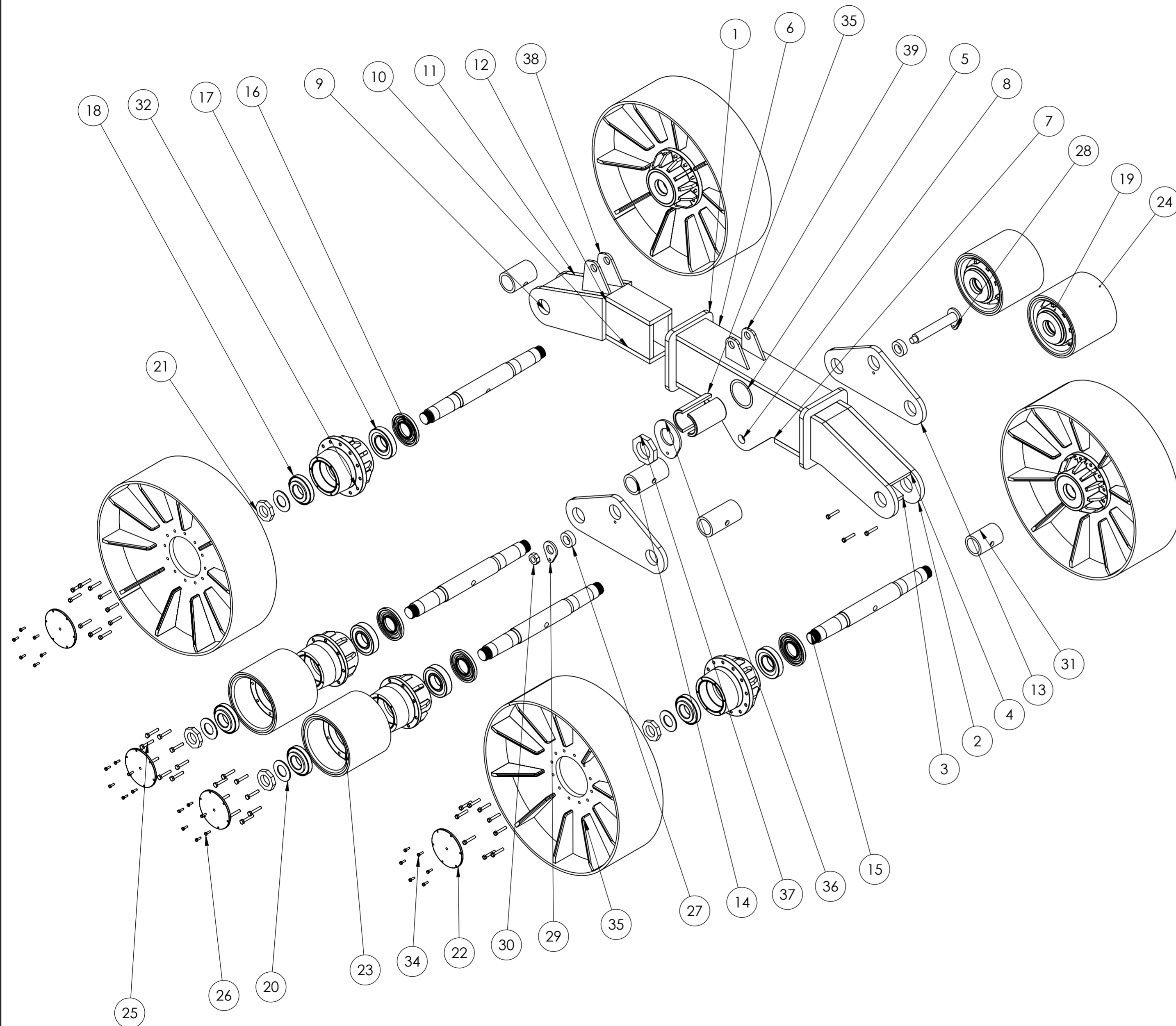
Tolerancias no especificadas	
Medidas (mm)	Toler. (mm)
0 - 100	± 1
100 - 500	± 2
500 - 1500	± 3
1500 - 3000	± 5

14	tuerca eje principal	C-40-121	1	
13	traba eje principal	AT22-0400-60	1	
12	buje punta de eje principal	C-04-150	2	
11	hex screw_am	C-40-091	24	
10	hex screw_am	C-40-090	48	
9	Rueda 2 ND		4	
8	punta de eje rodillos rueda	AT22-0400-020	4	
7	tubo buje brazo	AT22-0400-050	2	
6	tuerca central	C-40-120	1	
5	arandela central balancin	C-40-110	1	
4	eje balancin central	AT22-0400-040	1	
3	Balancin Central Conjunto	AT22-0430-000	1	
2	Brazo corto oruga 22tn	AT22-0410-000	1	
1	Brazo largo oruga 22tn	AT22-0420-000	1	
N.º ORDEN	DESCRIPCIÓN	PLANO N.º	CANTIDAD	OBSERVACIONES

Conjunto		Fecha	Nombre	
Tolva 22 tn		Dibujo	06/11/2009	Benedetti Lucas
Sub. Conjunto		Reviso	06/11/2009	German Lunatti
Oruga 22tn		Aprobo	06/11/2009	Benedetti Lucas
Cant. P/Maquina		2		
Escala:	Hoja	ORUGA CONJUNTO 22TN		
1:20	A3			

**AGROTIERRA**

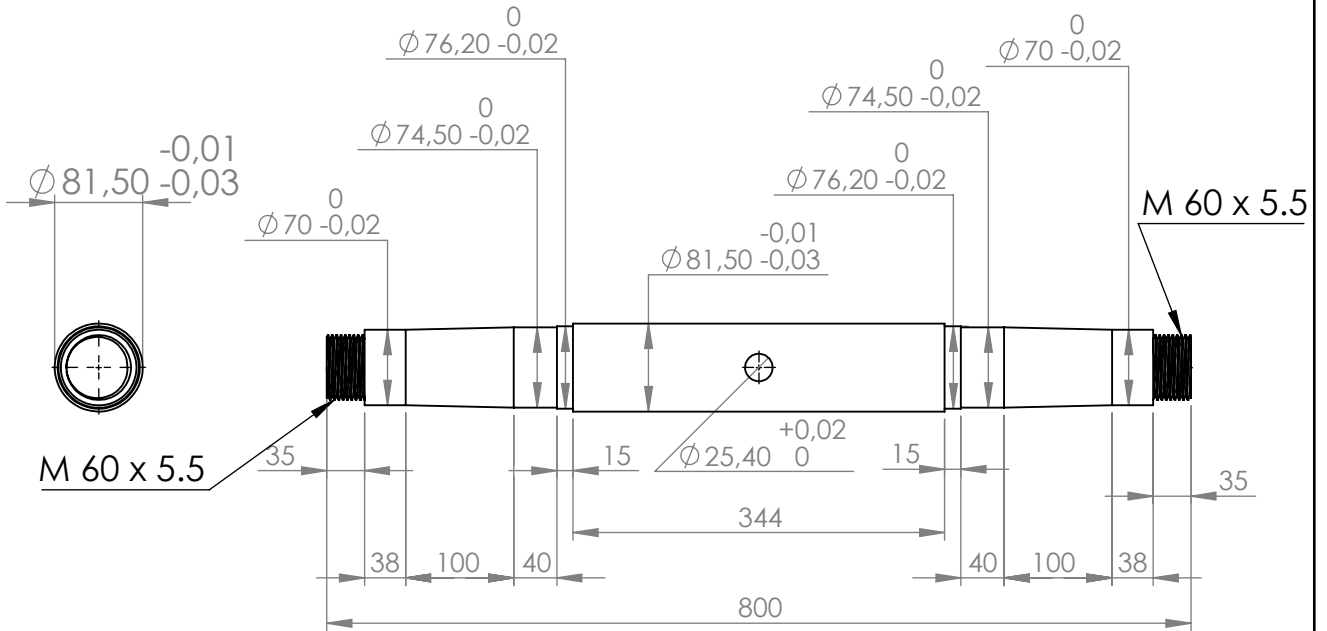
MATERIAL: \_\_\_\_\_ Espesor: \_\_\_\_\_  
 PLANO N.º: AT22-0400-000  
 Terminación: ~ Rev. 00  
 Peso: \_\_\_\_\_



## VISTA EXPLOSIONADA

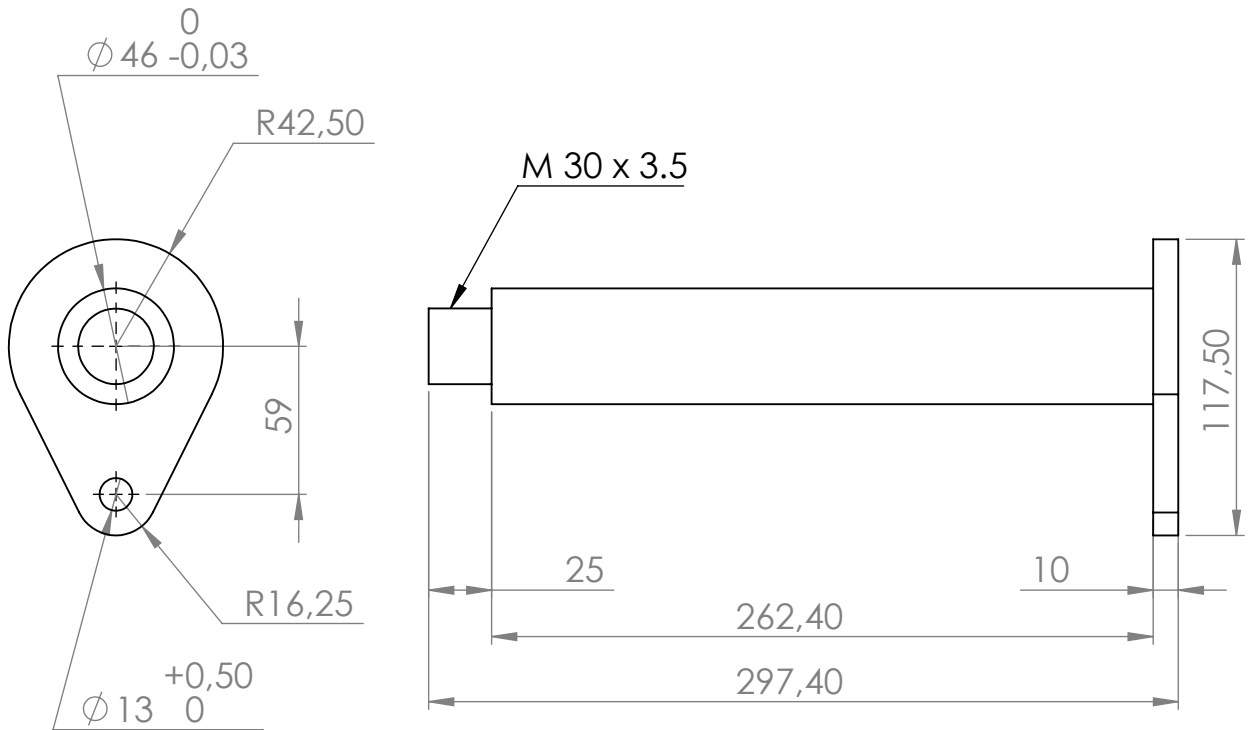
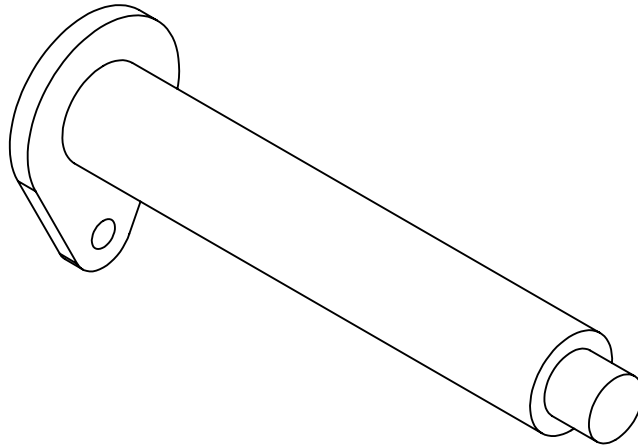
39	placa fija soporte cilindro oruga 22tn	AT22-0420-090	4	
38	placa movil soporte cilindro oruga	AT22-0410-050	4	
37	tuerca eje principal	C-40-121	1	
36	traba eje principal	AT22-0400-60	1	
35	buje punta de eje principal	C-04-150	2	
34	hex screw_am	C-40-092	66	
33	Rueda extremos	C-40-140		
32	Maza Eje extremos	C-40-130	4	
31	tubo buje brazo	AT22-0400-050	2	
30	tuerca central	C-40-120	1	
29	arandela central balancin	C-40-110	1	
28	eje balancin central	AT22-0400-040	1	
27	buje de balancin	C-40-100	2	
26	formed hex screw_am	C-40-091	24	
25	heavy hex bolt_am	C-40-090	32	
24	Rodillo de Goma	C-40-081	4	
23	Rodollo	C-40-080	4	
22	Tapa Frente - copia	AT22-0400-030	8	
21	tuerca punta eje rodillos	C-40-070	8	
20	arandela punta de eje rodillos	C-40-060	8	
19	Maza Eje 1	C-40-050	4	
18	SKF-31315 J	C-04-021	8	
17	SKF-31314 J	C-04-020	8	
16	Reten 6788 DBH	C-04-010	8	
15	punta de eje rodillos rueda	AT22-0400-020	4	
14	Separador central	AT22-0430-020	2	
13	placa lateral balancin	AT22-0430-010	2	
12	Placa refuerzo tubo bc	AT22-0410-040	2	
11	Placa superior bc	AT22-0410-030	1	
10	Placa inferior bc	AT22-0410-020	1	
9	Placa lateral bc	AT22-0410-010	2	
8	Tubo refuerzo balancin	AT22-0420-080	1	
7	Refuerzo inferior bl	AT22-0420-070	2	
6	Refuerzo superior bl	AT22-0420-060	1	
5	Camiza buje principal bl	AT22-0420-050	1	
4	Placa superior bl	AT22-0420-040	1	
3	Placa inferior bl	AT22-0420-030	1	
2	placa lateral bl	AT22-0420-020	2	
1	Placa extremos bl	AT22-0420-010	2	
N.º ORDEN	DESCRIPCION	PLANO N.º	CANTIDAD	OBSERVACIONES

Conjunto	Talva 22 tn	Fecha	Nombre	 MATERIAL: _____ Espesor: _____ PLANO N.º: AT22 - 0400 - 000 Terminación: ~ Rev. 00 Peso: _____	
Sub. Conjunto	Oruga 22tn	Dibujo	06/11/2009		Benedetti Lucas
		Reviso	06/11/2009		German Lunatti
		Aprobo	06/11/2009		Benedetti Lucas
Cant. P/Maquina	2	<b>ORUGA EXPLOSIONADA CONJUNTO 22TN</b>			
Escala:	1:20	Hoja:	A2		



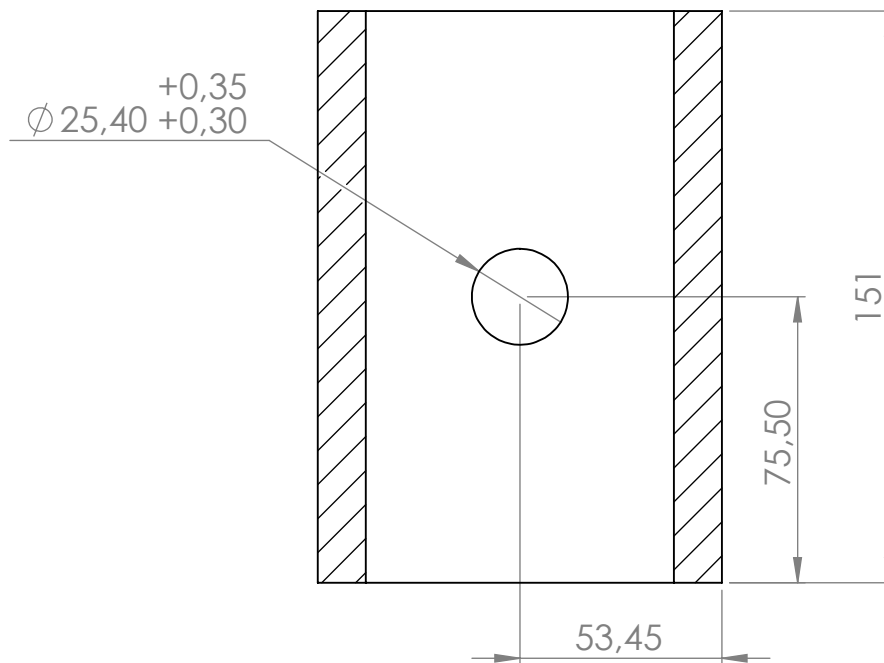
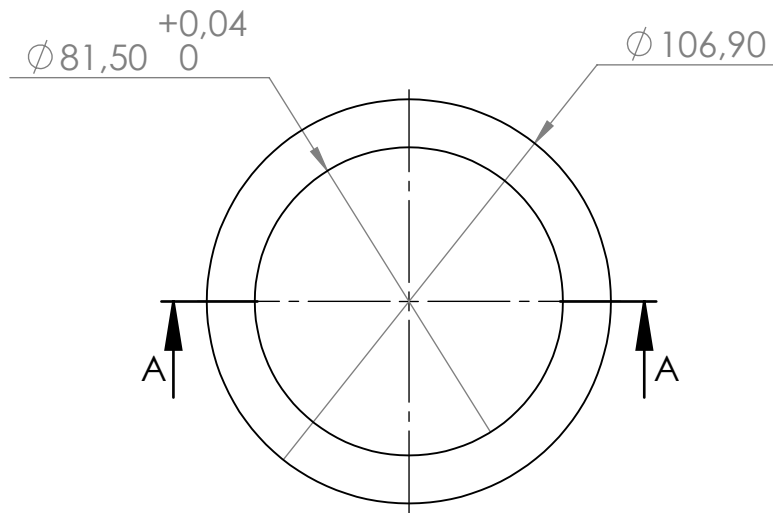
Tolerancias no especificadas	
Medidas (mm)	Toler. (mm)
0 - 100	± 1
100 - 500	± 2
500 - 1500	± 3
1500 - 3000	± 5

Conjunto		Fecha	Nombre	<b>AGROTIERRA</b>		
Tolva 22 tn	Dibujo	06/11/2009	Benedetti Lucas			
Sub. Conjunto	Reviso	06/11/2009	German Lunatti			
Oruga 22tn	Aprobo	06/11/2009	Benedetti Lucas			
Cant. P/Maquina	<b>PUNTA DE EJE RODILLOS RUEDA</b>			Material:	Espeor:	
4				SAE 1045	90 mm	
Escala:				Hoja	PLANO N°:	AT22-0400-020
1:10				A4	Terminación: ∇∇	Rev. 00
				Peso:	27.7 kg	



Tolerancias no especificadas	
Medidas (mm)	Toler. (mm)
0 - 100	± 1
100 - 500	± 2
500 - 1500	± 3
1500 - 3000	± 5

Conjunto		Fecha	Nombre	<b>AGROTIERRA</b>	
Tolva 22 tn		Dibujo	Benedetti Lucas		
Sub. Conjunto		Reviso	German Lunatti		
Oruga 22tn		Aprobo	Benedetti Lucas		
Cant. P/Maquina		<b>EJE BALANCIN CENTRAL</b>		Material:	
1				ASTM A36 acero	Espesor:
					120 mm
Escala:	Hoja			PLANO N°: <b>AT22-0400-040</b>	
1:5	A4			Terminación: ∇∇	
				<b>Rev. 00</b>	
				Peso: 4 kg	



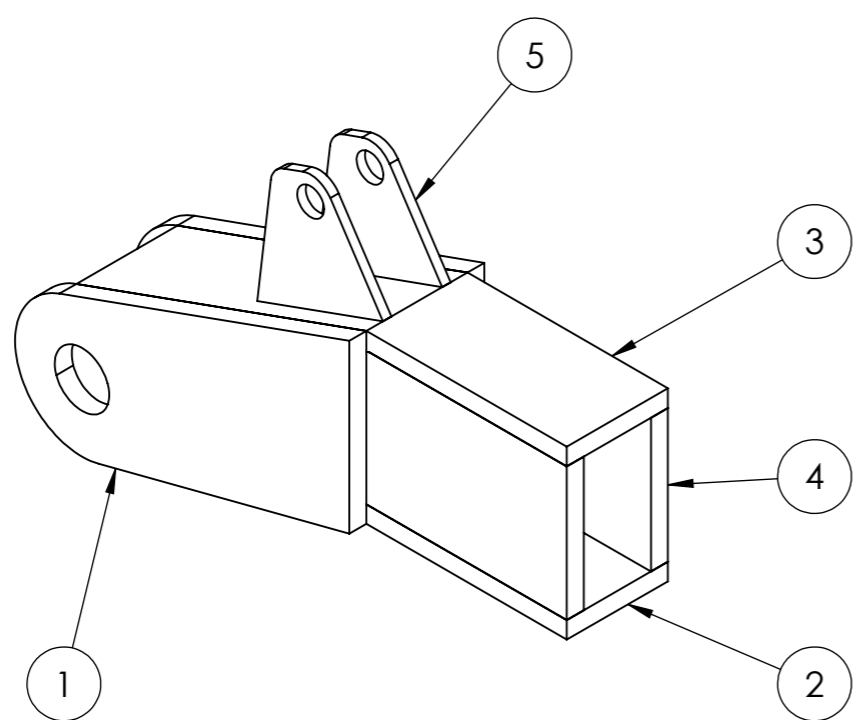
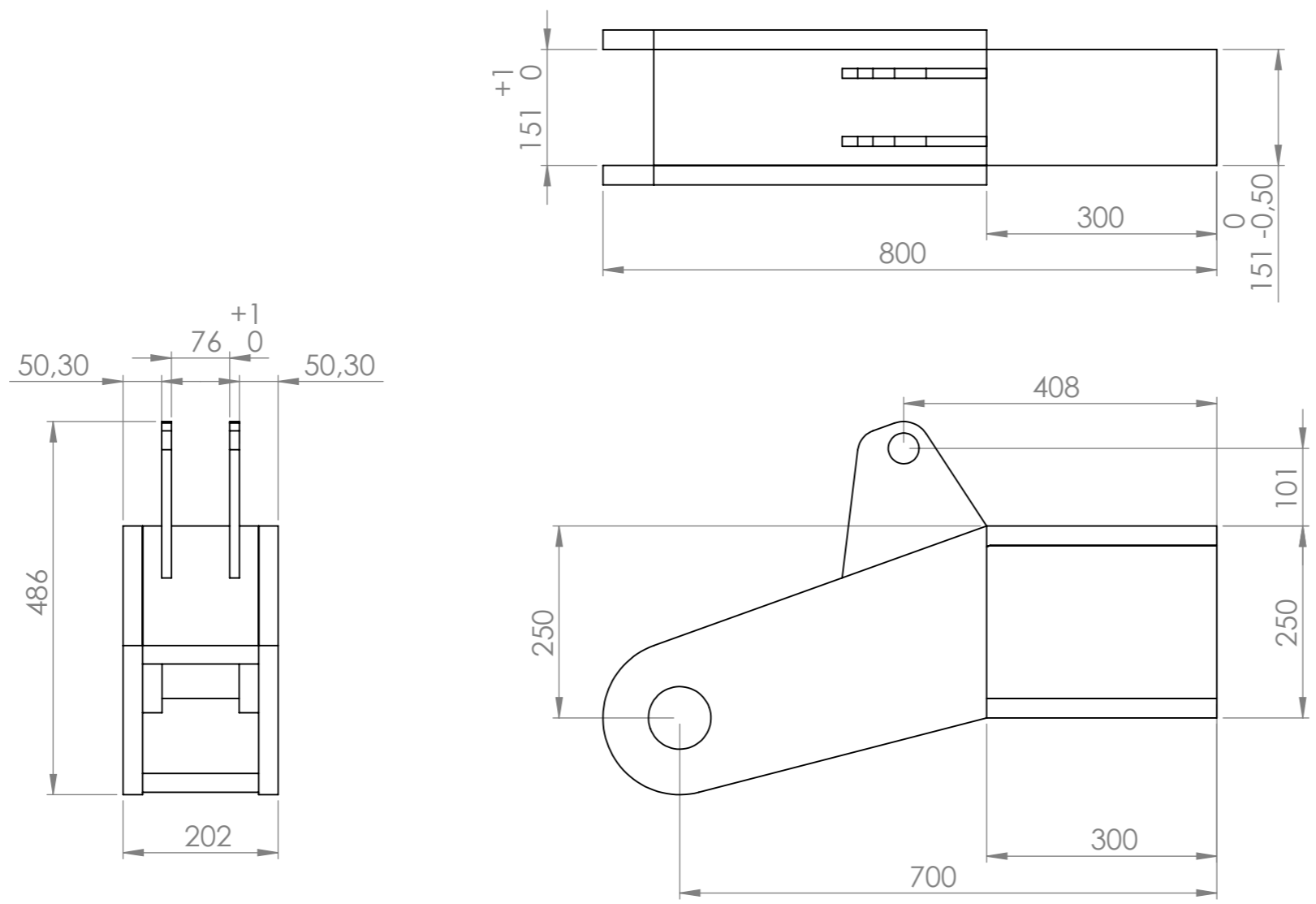
SECCIÓN A-A  
ESCALA 1 : 2

Tolerancias no especificadas	
Medidas (mm)	Toler. (mm)
0 - 100	$\pm 1$
100 - 500	$\pm 2$
500 - 1500	$\pm 3$
1500 - 3000	$\pm 5$

Conjunto		Fecha	Nombre	<b>AGROTIERRA</b>
Oruga 22 tn	Dibujo	06/11/2009	Benedetti Lucas	
Sub. Conjunto	Reviso	06/11/2009	German Lunatti	
Brazo Corto	Aprobo	06/11/2009	Benedetti Lucas	Material: ASTM A36 acero
Cant. P/Maquina	<b>TUBO BUJE BRAZOC</b>			Espesor: 110 mm
1				PLANO N°: AT22-0400-050
Escala: 1:5				Hoja A4
				Peso: 1.2 kg



**9.5.1 AT22-0410-000 BRAZO CORTO ORUGA 22 Tn**



N.º ORDEN	DESCRIPCIÓN	PLANO N.º	CANT.	OBSERVACIONES
5	placa movil soporte cilindro oruga	AT22-0410-050	2	
4	Placa refuerzo tubo bc	AT22-0410-040	2	
3	Placa superior bc	AT22-0410-002	1	
2	Placa inferior bc	AT22-0410-020	1	
1	Placa lateral bc	AT22-0410-010	2	

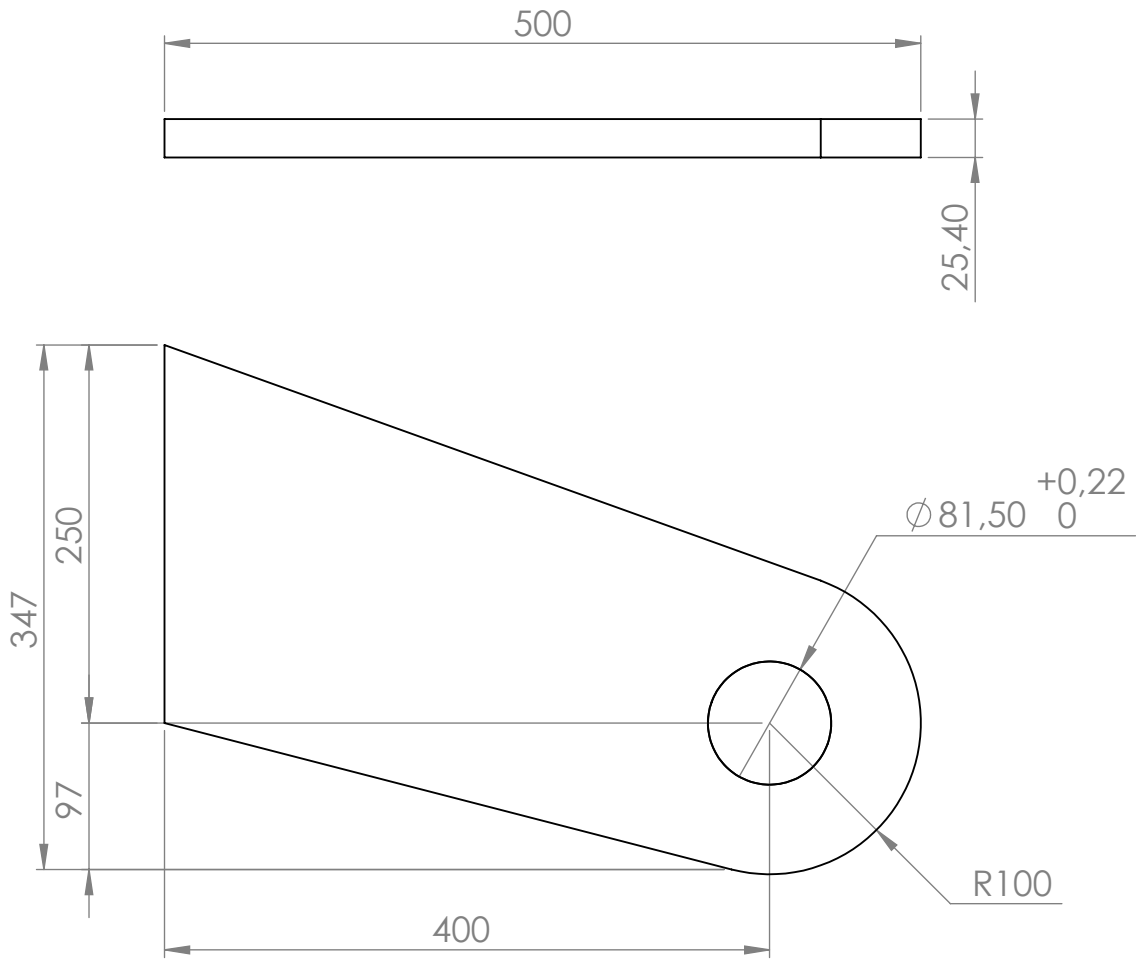
Medidas (mm)	Toler. (mm)
0 - 100	± 1
100 - 500	± 2
500 - 1500	± 3
1500 - 3000	± 5

Conjunto		Fecha	Nombre
Tolva 22tn		Dibujo 06/11/2009	Benedetti Lucas
Sub. Conjunto		Reviso 06/11/2009	German Lunatti
Oruga 22tn		Aprobo 06/11/2009	Benedetti Lucas
Cant. P/Maquina	1		
Escala:	Hoja	A3	
1:5			

## BRAZO CORTO ORUGA 22TN

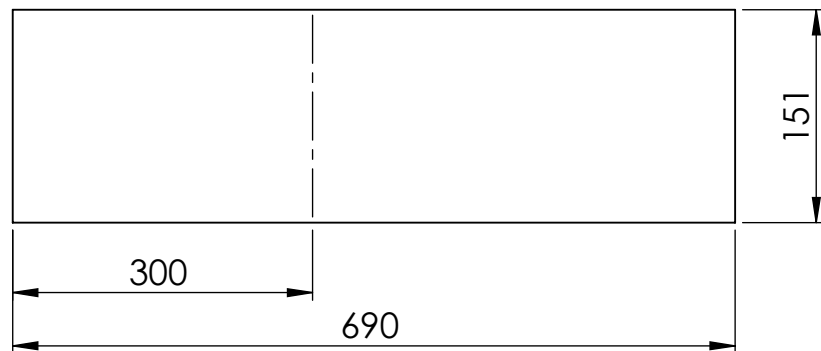
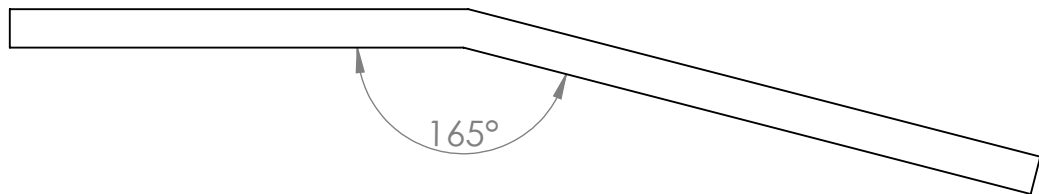
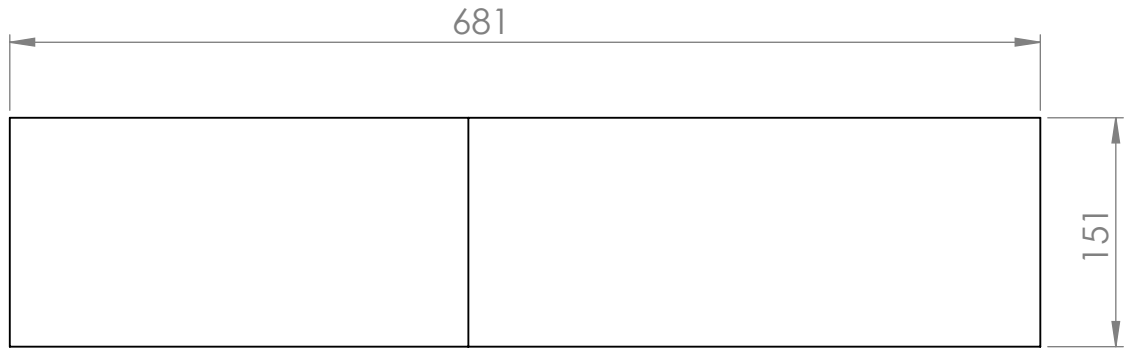
**AGROTIERRA**

MATERIAL: ----- Espesor: -----  
 PLANO N.º: AT22-0410-000  
 Terminación: ▽ Rev. 00  
 Peso: -----



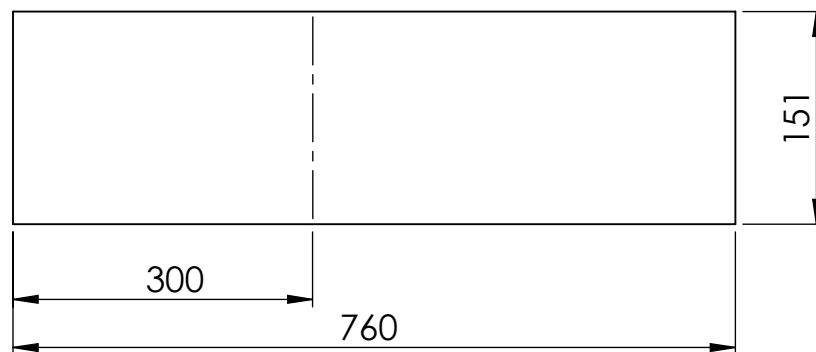
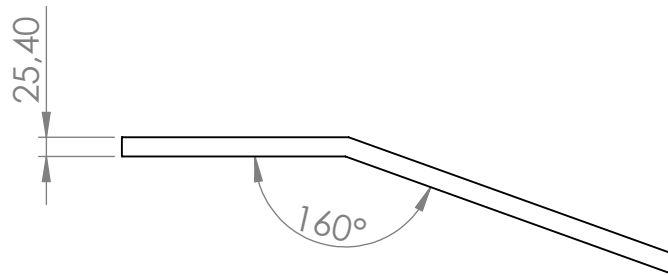
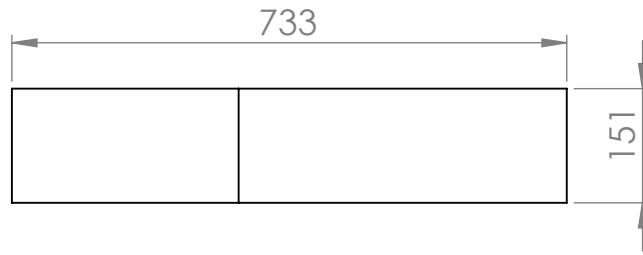
Tolerancias no especificadas	
Medidas (mm)	Toler. (mm)
0 - 100	± 1
100 - 500	± 2
500 - 1500	± 3
1500 - 3000	± 5

Conjunto		Fecha	Nombre	<b>AGROTIERRA</b>
Oruga 22 tn	Dibujo	06/11/2009	Benedetti Lucas	
Sub. Conjunto	Reviso	06/11/2009	German Lunatti	
Brazo Corto	Aprobo	06/11/2009	Benedetti Lucas	Material: ASTM A36 acero
Cant. P/Maquina	<b>PLACA LATERAL BC</b>			Espesor: 25.4 mm
2				PLANO N°: AT22-0410-010
Escala: 1:5				Terminación: ▽
Hoja A4	Peso: 20.5 kg			



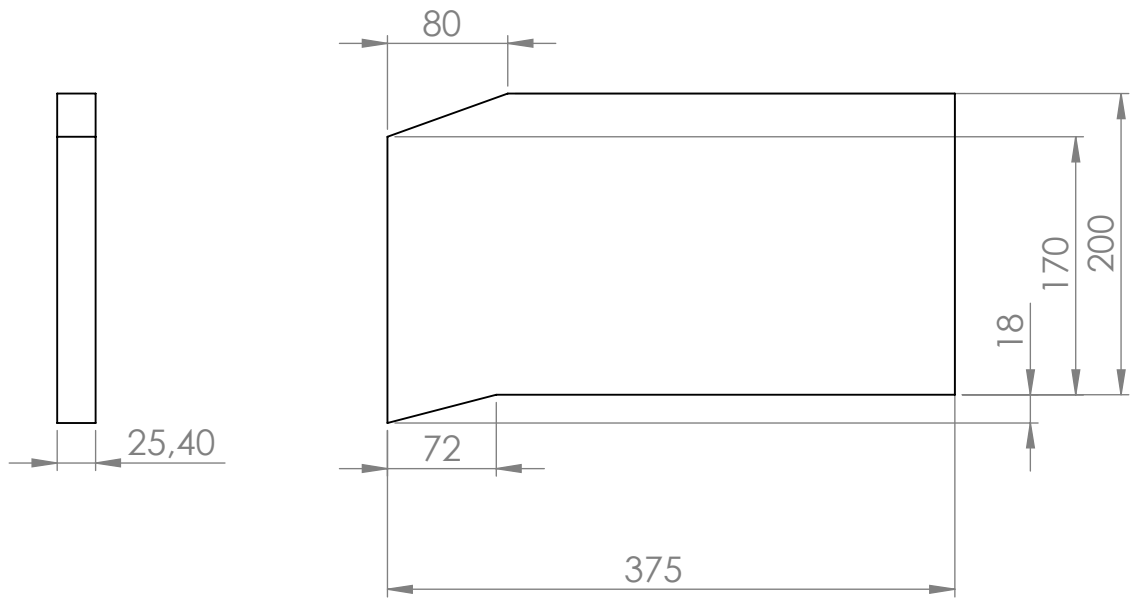
Tolerancias no especificadas	
Medidas (mm)	Toler. (mm)
0 - 100	± 1
100 - 500	± 2
500 - 1500	± 3
1500 - 3000	± 5

Conjunto		Fecha	Nombre	<b>AGROTIERRA</b>			
Oruga 22 tn		Dibujo	Benedetti Lucas				
Sub. Conjunto		Reviso	German Lunatti				
Brazo Corto		Aprobo	Benedetti Lucas				
Cant. P/Maquina		<b>PLACA INFERIOR BC</b>			Material:	Espeor:	
1					ASTM A36 acero	25.4 mm	
Escala:					PLANO N°: AT22-0410-020		
1:10					Terminación: ~		
Hoja		Peso: 21 kg			Rev. 00		
A4							



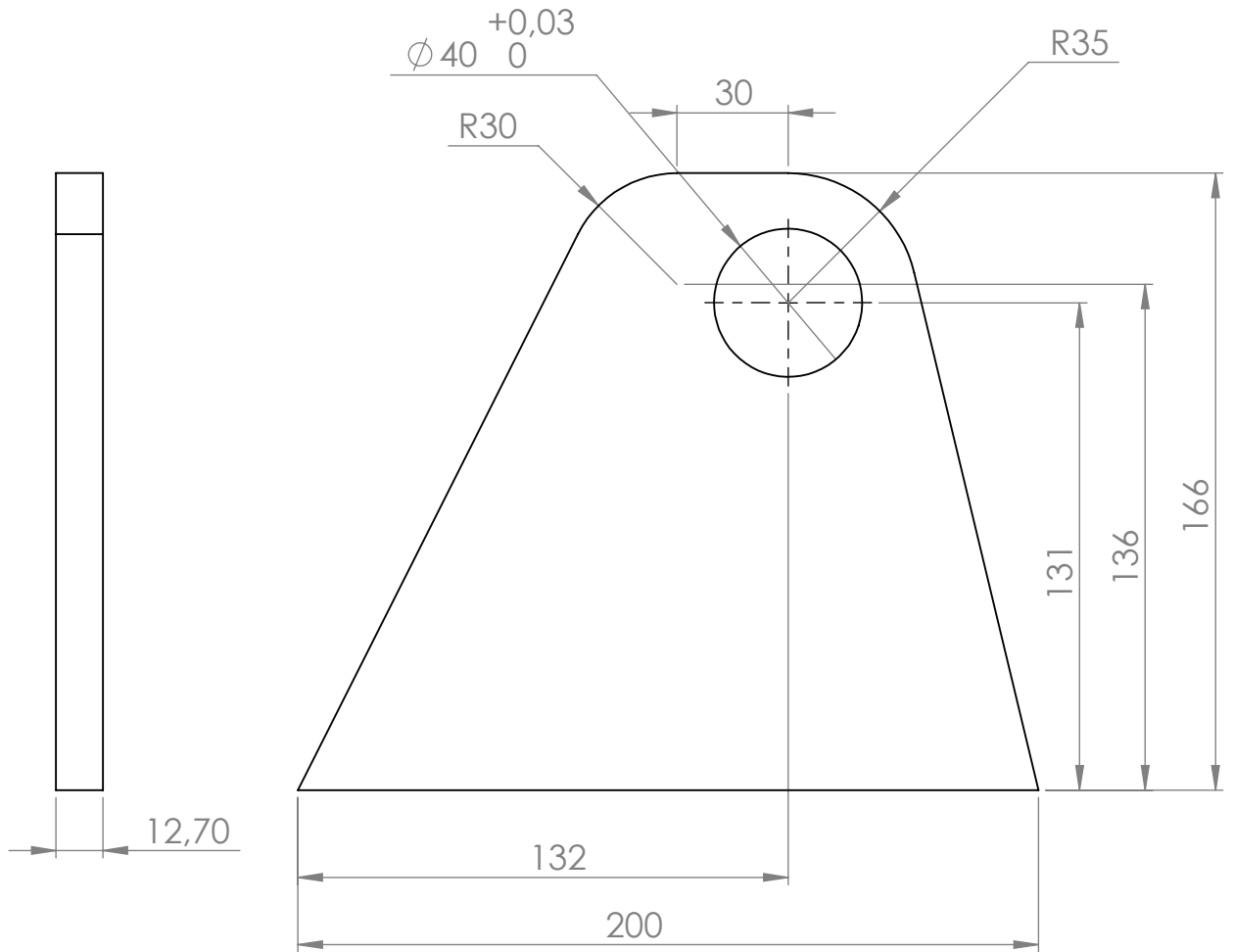
Tolerancias no especificadas	
Medidas (mm)	Toler. (mm)
0 - 100	± 1
100 - 500	± 2
500 - 1500	± 3
1500 - 3000	± 5

Conjunto		Fecha	Nombre	<b>AGROTIERRA</b>			
Oruga 22 tn		Dibujo	06/11/2009		Benedetti Lucas		
Sub. Conjunto		Reviso	06/11/2009		German Lunatti		
Brazo Corto		Aprovo	06/11/2009		Benedetti Lucas		
Cant. P/Maquina		<b>PLACA SUPERIOR BC</b>			Material:	Espesor:	
1					ASTM A36 acero	25.4 mm	
Escala:					PLANO N°: AT22-0410-030		
1:10					Terminacion: ~		
Hoja		Peso: 23 kg			Rev. 00		
A4							



Tolerancias no especificadas	
Medidas (mm)	Toler. (mm)
0 - 100	± 1
100 - 500	± 2
500 - 1500	± 3
1500 - 3000	± 5

Conjunto		Fecha	Nombre	<b>AGROTIERRA</b>
Oruga 22 tn	Dibujo	06/11/2009	Benedetti Lucas	
Sub. Conjunto	Reviso	06/11/2009	German Lunatti	
Brazo Corto	Aprobo	06/11/2009	Benedetti Lucas	Material: ASTM A36 acero
Cant. P/Maquina	<b>PLACA REFUERZO TUBO BC</b>			Espeor: 25.4 mm
2				PLANO N°: AT22-0410-040
Escala: 1:5				Terminación: ~
Hoja A4	Peso: 14.5 kg			

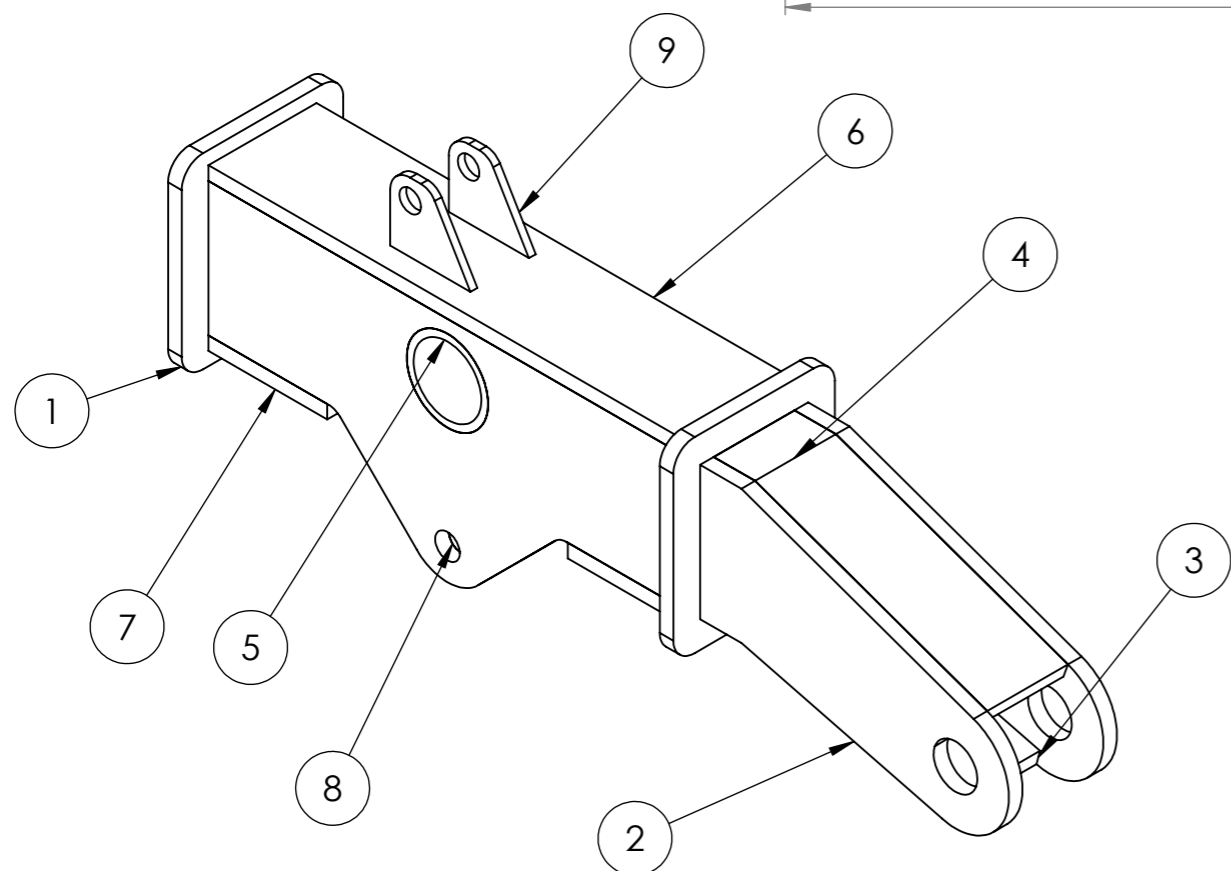
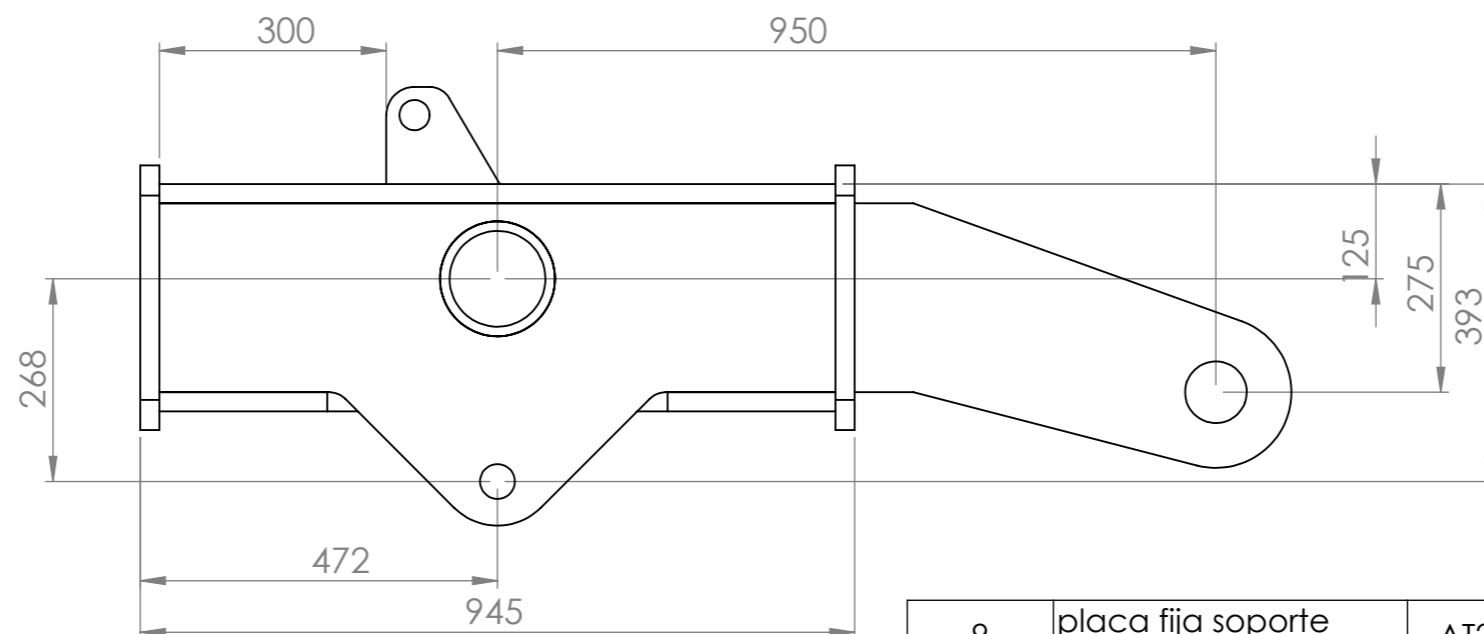
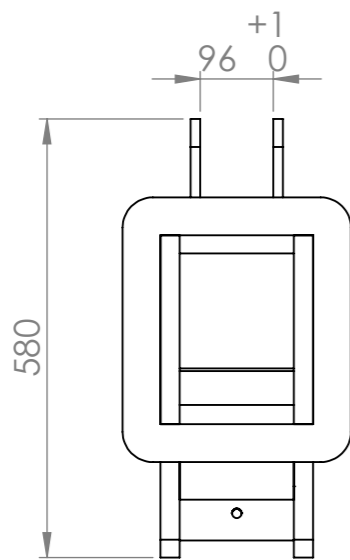
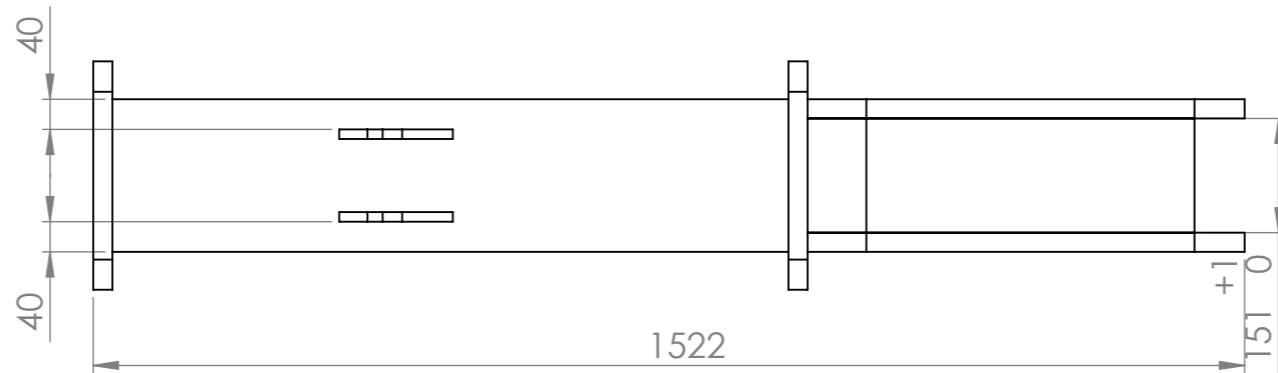


Tolerancias no especificadas	
Medidas (mm)	Toler. (mm)
0 - 100	± 1
100 - 500	± 2
500 - 1500	± 3
1500 - 3000	± 5

Conjunto		Fecha	Nombre	<b>AGROTIERRA</b>	
Oruga 22 tn		Dibujo	06/11/2009		Benedetti Lucas
Sub. Conjunto		Reviso	06/11/2009		German Lunatti
Brazo Corto		Aprobo	06/11/2009		Benedetti Lucas
Cant. P/Maquina		<b>PLACA MOVIL SOPORTE CILINDRO ORUGA</b>		Material:	Espesor:
2				ASTM A36 acero	12.7 mm
Escala:		PLANO N°: AT22-0410-050		Terminación: ▽	Rev. 00
1:5		Hoja		Peso: 2 kg	
		A4			

### 9.5.2 AT22-0420-000 BRAZO LARGO ORUGA 22 Tn





9	placa fija soporte cilindro oruga 22tn	AT22-0420-090	2	
8	Tubo refuerzo balancin	AT22-0420-080	1	
7	Refuerzo inferior bl	AT22-0420-70	2	
6	Refuerzo superior bl	AT22-0420-060	1	
5	Camiza buje principal bl	AT22-0420-050	1	
4	Placa superior bl	AT22-0420-040	1	
3	Placa inferior bl	AT22-0420-030	1	
2	placa lateral bl	AT22-0420-020	2	
1	Placa extremos bl	AT22-0420-010	2	
N.º ORDEN	DESCRIPCIÓN	PLANO N.º	CANT.	OBSERVACION

Tolerancias no especificadas	
Medidas (mm)	Toler. (mm)
0 - 100	± 1
100 - 500	± 2
500 - 1500	± 3
1500 - 3000	± 5

Conjunto		Fecha	Nombre
Tolva 22 tn		Dibujo 06/11/2009	Benedetti Lucas
Sub. Conjunto		Reviso 06/11/2009	German Lunatti
Oruga 22tn		Aprobo 06/11/2009	Benedetti Lucas
Cant. P/Maquina	1		
Escala:	Hoja	A3	
1:10			

## BRAZO LARGO ORUGA 22TN

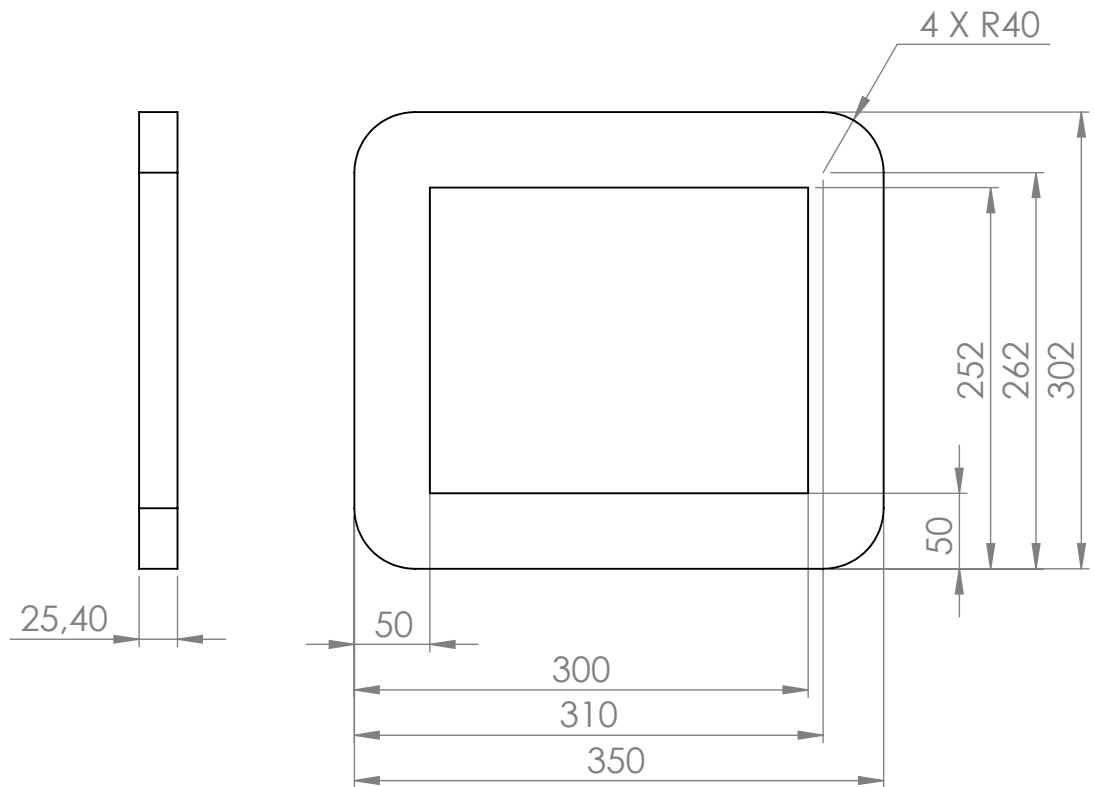
**AGROTIERRA**

MATERIAL: \_\_\_\_\_ Espesor: \_\_\_\_\_

PLANO N.º: AT22-0420-000

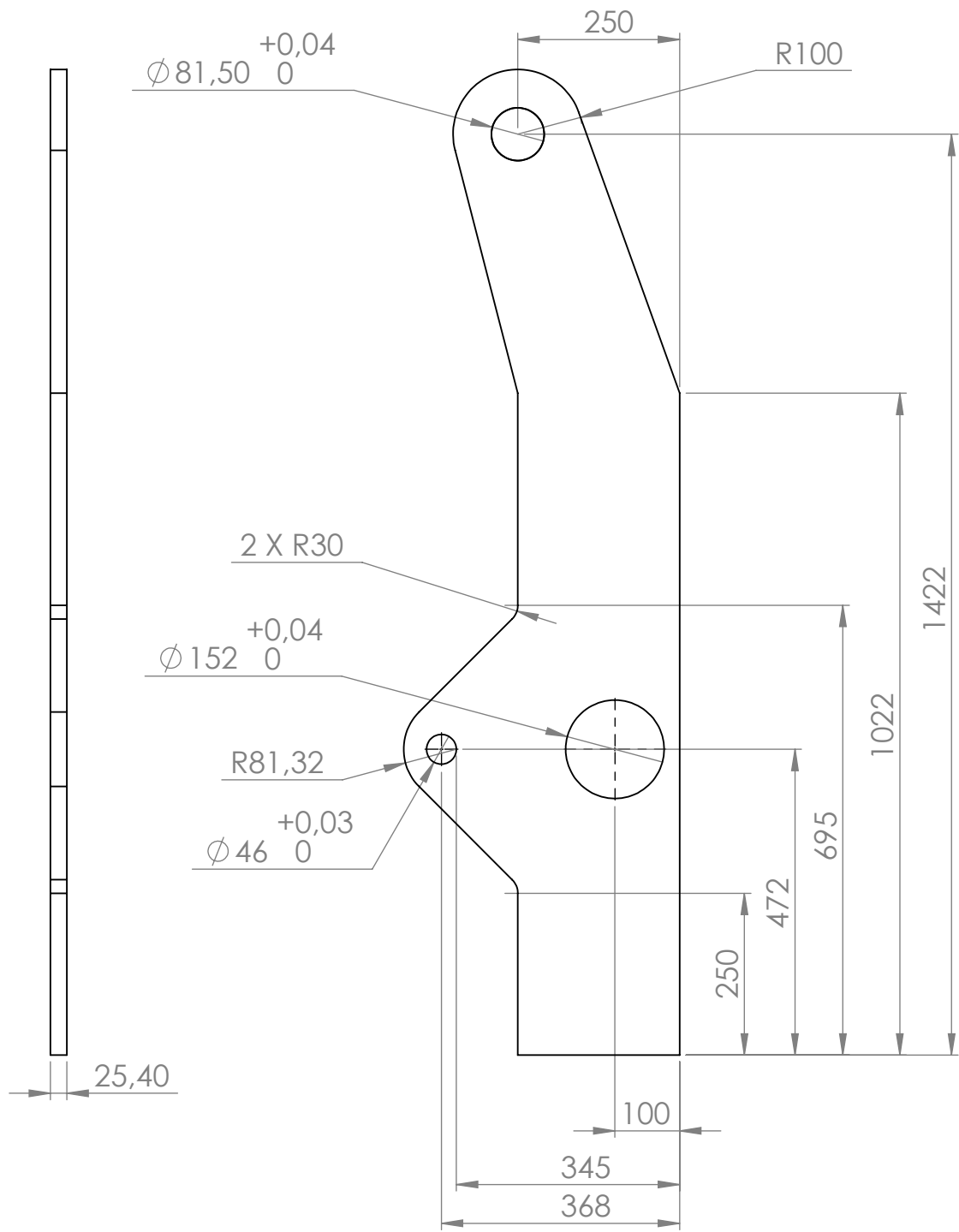
Terminación: ▽ Rev. 00

Peso: \_\_\_\_\_



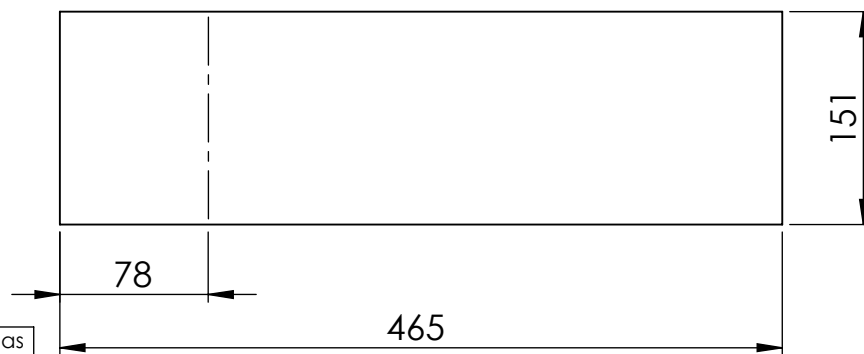
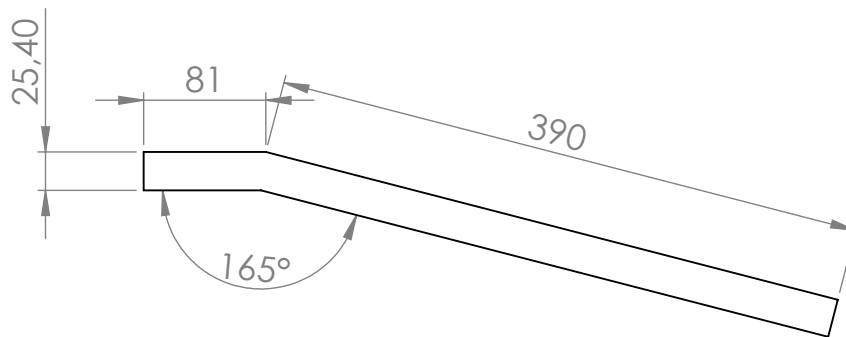
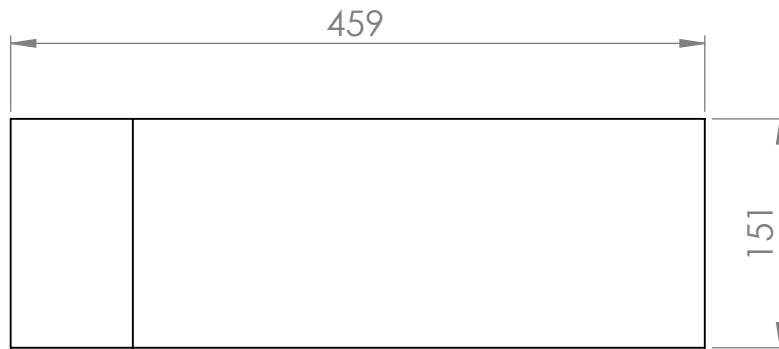
Tolerancias no especificadas	
Medidas (mm)	Toler. (mm)
0 - 100	± 1
100 - 500	± 2
500 - 1500	± 3
1500 - 3000	± 5

Conjunto		Fecha	Nombre	<b>AGROTIERRA</b>			
Oruga 22tn		Dibujo	06/11/2009		Benedetti Lucas		
Sub. Conjunto		Reviso	06/11/2009		German Lunatti		
Brazo Largo		Aprobo	06/11/2009		Benedetti Lucas		
Cant. P/Maquina		<b>PLACA EXTREMOS BL</b>			Material:	Espesor:	
2					ASTM A36 acero	25.4 mm	
Escala:					PLANO N°: AT22 - 0420 - 010		
1:5					Terminación: ~		
Hoja		Peso: 10.5 kg			Rev. 00		
A4							



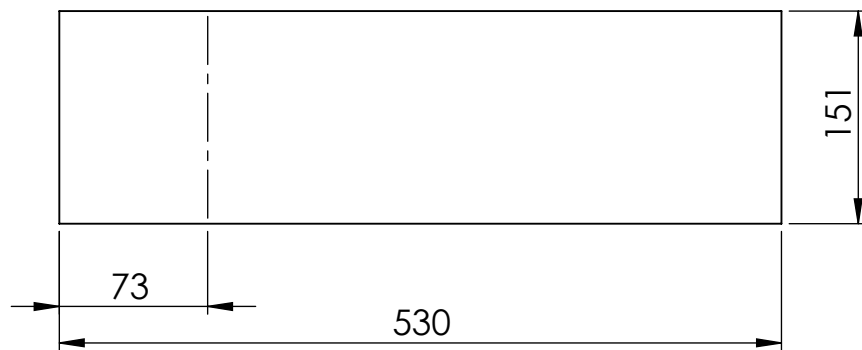
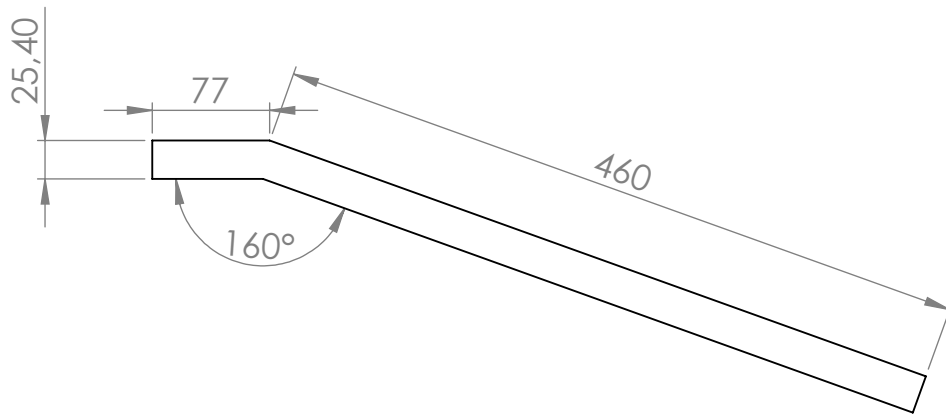
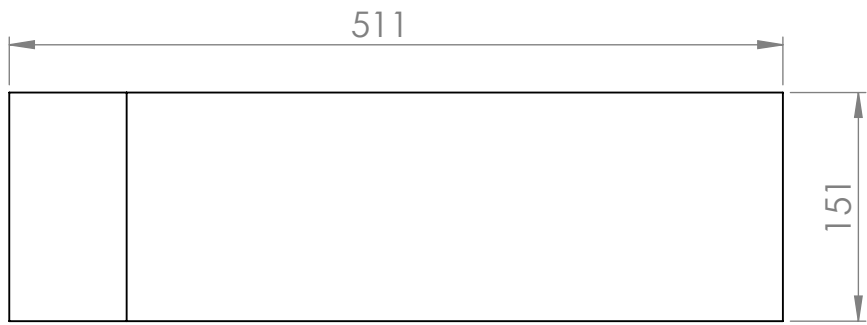
Tolerancias no especificadas	
Medidas (mm)	Toler. (mm)
0 - 100	± 1
100 - 500	± 2
500 - 1500	± 3
1500 - 3000	± 5

Conjunto Oruga	Fecha	Nombre	<b>AGROTIERRA</b>		
	Dibujo	06/11/2009			Benedetti Lucas
	Sub. Conjunto	Reviso			06/11/2009
Brazo Largo	Aprobo	06/11/2009	Benedetti Lucas	Material: ASTM A36 acero	
Cant. P/Maquina 2	<b>PLACA LATERAL BL</b>			Espesor: 25.4 mm	
Escala: 1:20				Hoja A4	PLANO N°: AT22 - 0420 - 020
					Terminación: ▽
			Peso: 76 kg		



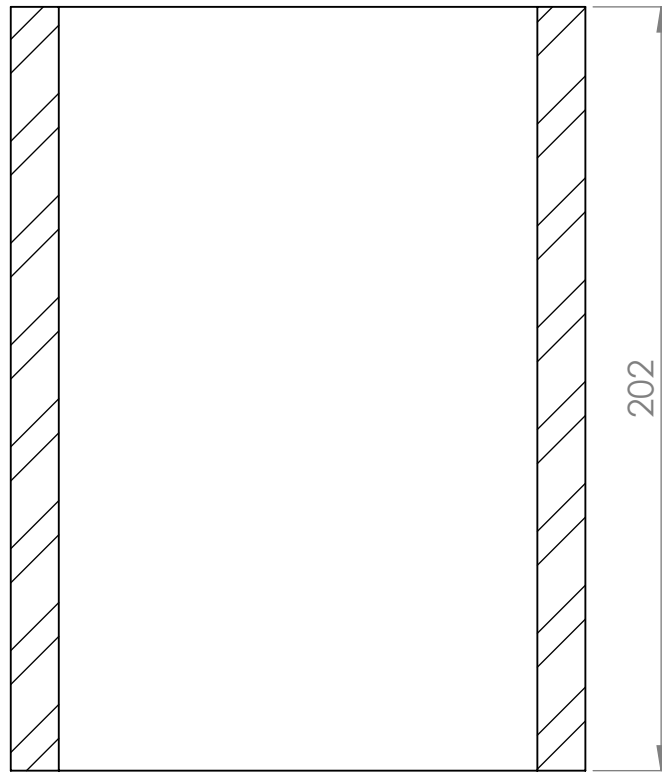
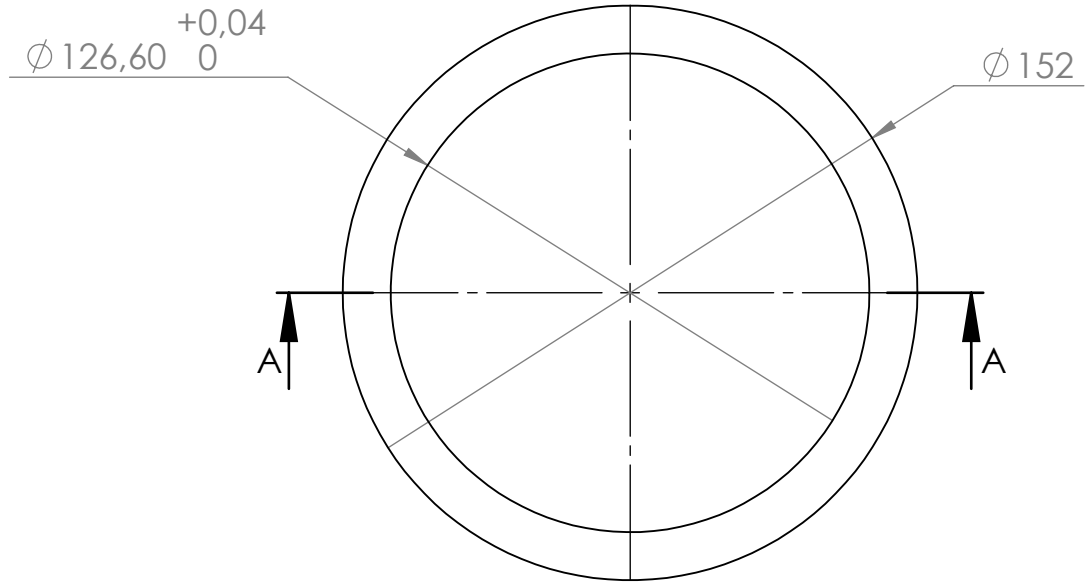
Tolerancias no especificadas	
Medidas (mm)	Toler. (mm)
0 - 100	± 1
100 - 500	± 2
500 - 1500	± 3
1500 - 3000	± 5

Conjunto		Fecha	Nombre	<b>AGROTIERRA</b>
Oruga 22 tn		Dibujo	Benedetti Lucas	
Sub. Conjunto		Reviso	German Lunatti	
Brazo Largo		Aprobo	Benedetti Lucas	Material: ASTM A36 acero
Cant. P/Maquina		<b>PLACA INFERIOR BL</b>		Espeor: 25.4 mm
1				PLANO N°: AT22 - 0420 - 030
Escala:	Hoja			Terminacion: ~
1:10	A4	Peso: 14 kg		



Tolerancias no especificadas	
Medidas (mm)	Toler. (mm)
0 - 100	± 1
100 - 500	± 2
500 - 1500	± 3
1500 - 3000	± 5

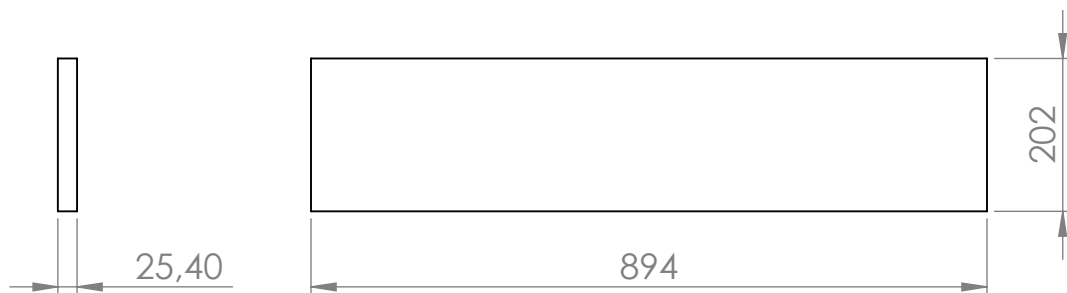
Conjunto		Fecha	Nombre	<b>AGROTIERRA</b>	
Oruga 22 tn		Dibujo	Benedetti Lucas		
Sub. Conjunto		Reviso	German Lunatti		
Brazo Largo		Aprobo	Benedetti Lucas		
Cant. P/Maquina		<b>PLACA SUPERIOR BL</b>		Material: ASTM A36 acero	Espesor: 25.4 mm
1				PLANO N°: AT22 - 0420 - 040	
Escala:	Hoja			Terminación: ~	Rev. 00
1:10	A4	Peso: 16 kg			



SECCIÓN A-A  
ESCALA 1 : 2

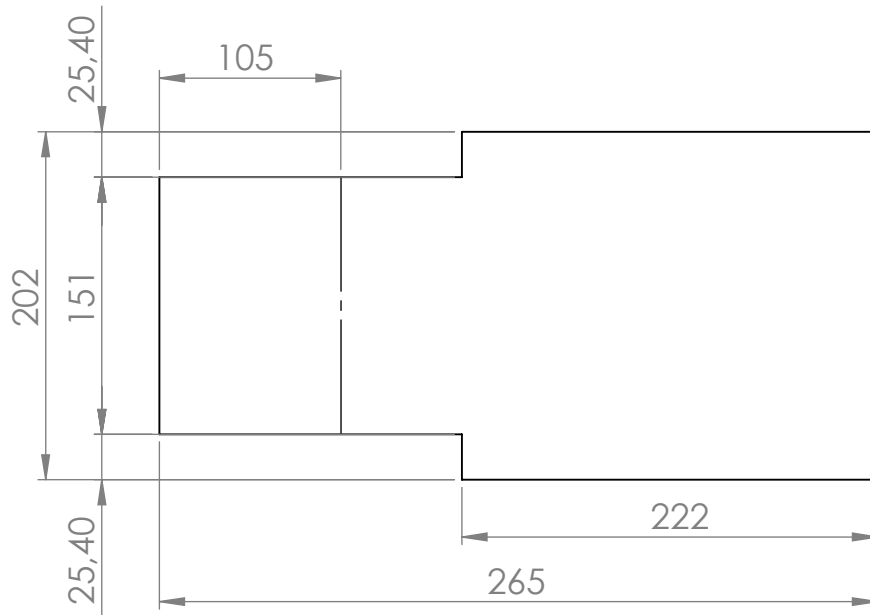
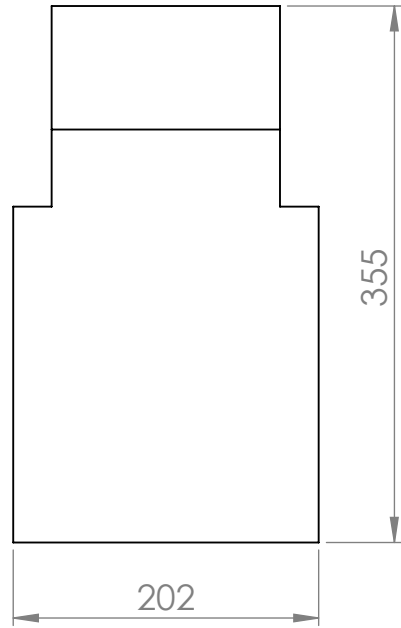
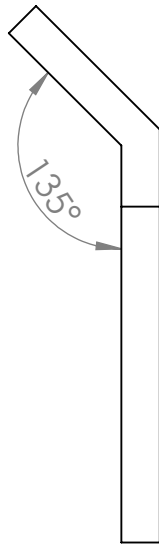
Tolerancias no especificadas	
Medidas (mm)	Toler. (mm)
0 - 100	$\pm 1$
100 - 500	$\pm 2$
500 - 1500	$\pm 3$
1500 - 3000	$\pm 5$

Conjunto		Fecha	Nombre	<b>AGROTIERRA</b>
Oruga 22 tn	Dibujo	06/11/2009	Benedetti Lucas	
Sub. Conjunto	Reviso	06/11/2009	German Lunatti	
Brazo Largo	Aprobo	06/11/2009	Benedetti Lucas	Material: ASTM A36 acero
Cant. P/Maquina	<b>CAMIZA BUJE PRINCIPAL BL</b>			Espesor: 152 mm
1				PLANO N°: AT22 - 0420 - 050
Escala: 1:5				Hoja A4
				Peso: 8 kg



Tolerancias no especificadas	
Medidas (mm)	Toler. (mm)
0 - 100	± 1
100 - 500	± 2
500 - 1500	± 3
1500 - 3000	± 5

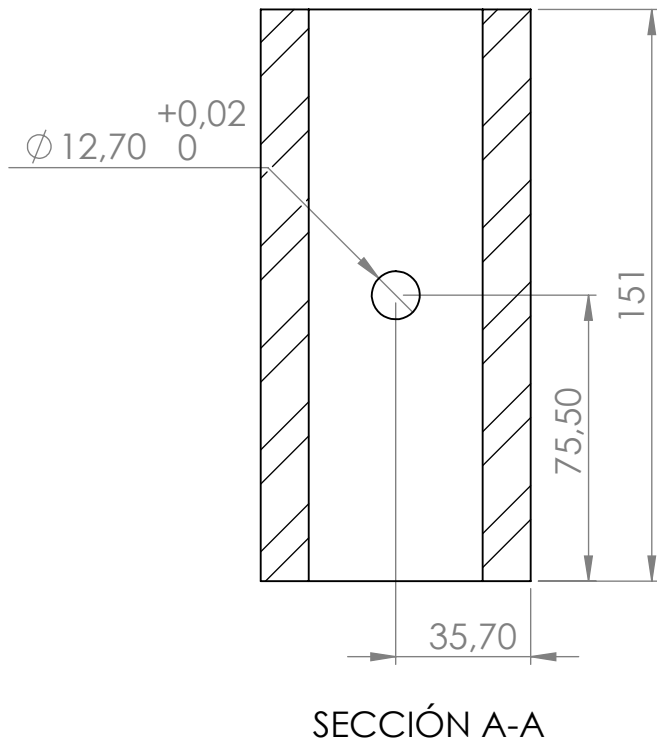
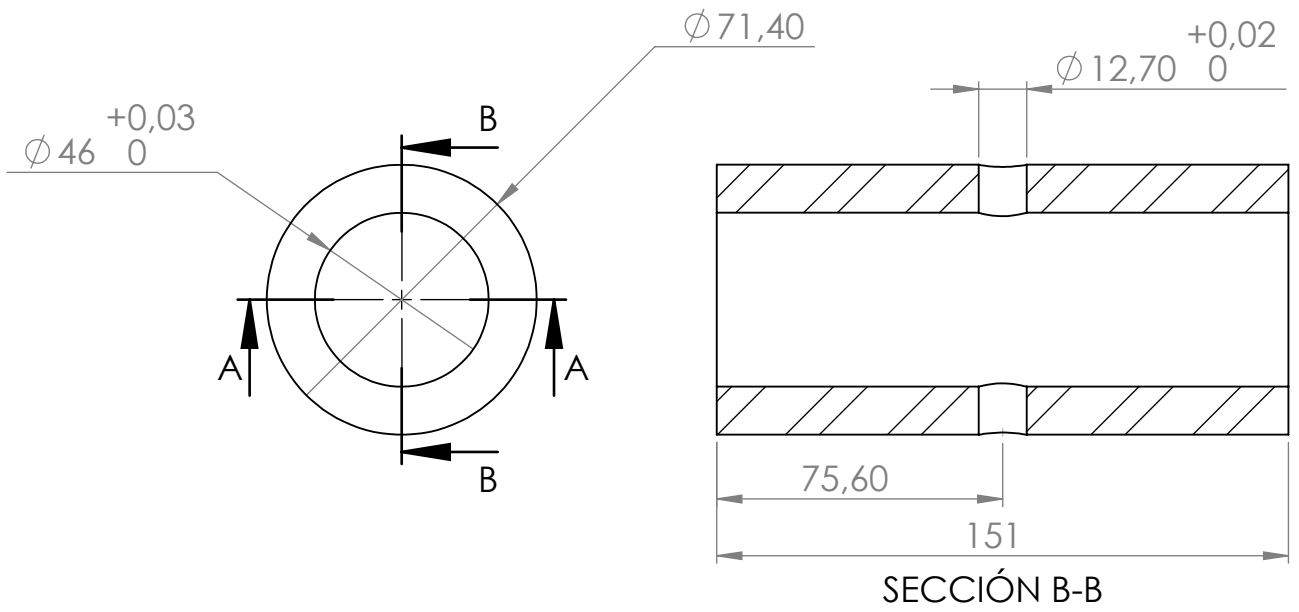
Conjunto		Fecha	Nombre	<b>AGROTIERRA</b>			
Oruga 22 tn		Dibujo	06/11/2009		Benedetti Lucas		
Sub. Conjunto		Reviso	06/11/2009		German Lunatti		
Brazo Largo		Aprobo	06/11/2009		Benedetti Lucas		
Cant. P/Maquina		<b>REFUERZO SUPERIOR BL</b>			Material:	Espesor:	
1					ASTM A36 acero	25.4 mm	
Escala:					PLANO N°: AT22 - 0420 - 060		
1:10					Terminacion: ~		
Hoja		Peso: 36 kg					
A4		Rev. 00					



Tolerancias no especificadas	
Medidas (mm)	Toler. (mm)
0 - 100	± 1
100 - 500	± 2
500 - 1500	± 3
1500 - 3000	± 5

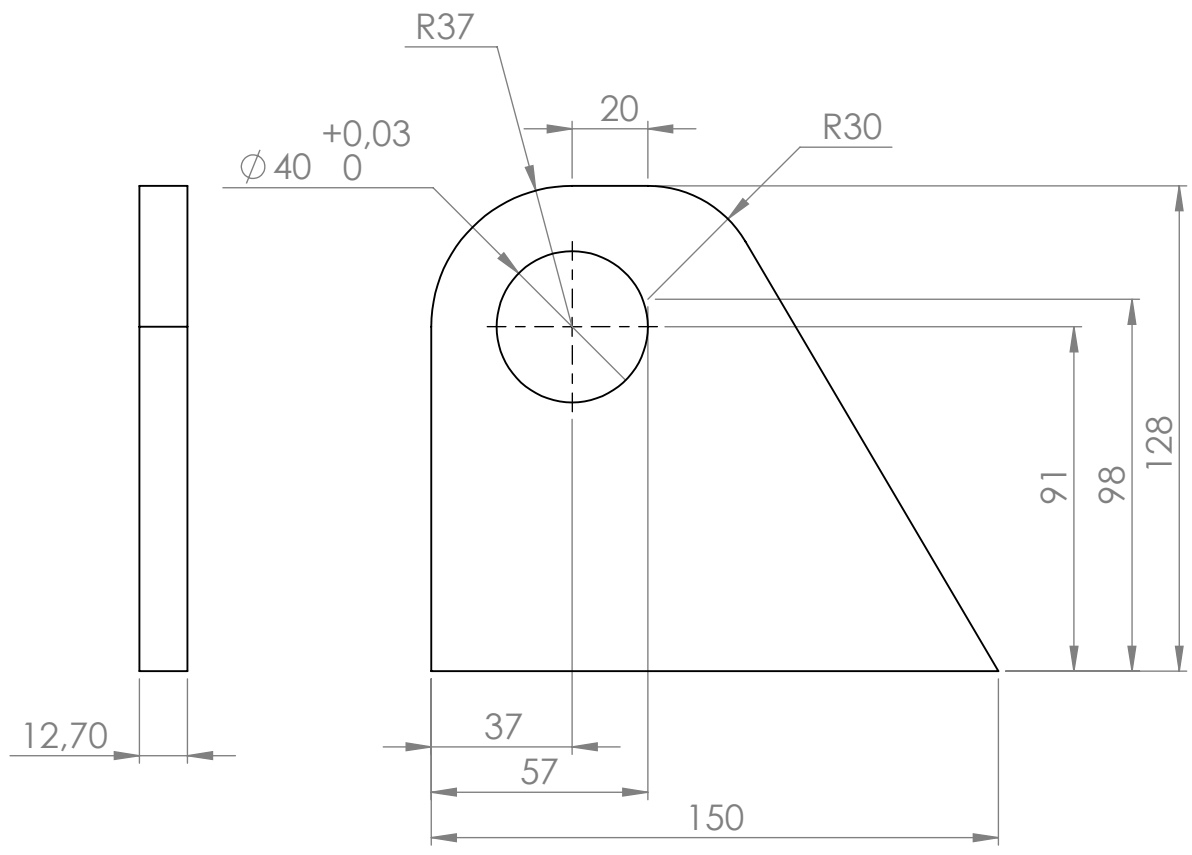
Conjunto		Fecha	Nombre	<b>AGROTIERRA</b>			
Oruga 22 tn		Dibujo	Benedetti Lucas				
Sub. Conjunto		Reviso	German Lunatti				
Brazo Largo		Aprobo	Benedetti Lucas				
Cant. P/Maquina		<b>REFUERZO INFERIOR BL</b>			Material:	Espeor:	
2					ASTM A36 acero	25.4 mm	
Escala:					PLANO N°: AT22 - 0420 - 070		
1:5					Terminación: ~		
Hoja		Rev. 00					
A4		Peso: 13 kg					





Tolerancias no especificadas	
Medidas (mm)	Toler. (mm)
0 - 100	$\pm 1$
100 - 500	$\pm 2$
500 - 1500	$\pm 3$
1500 - 3000	$\pm 5$

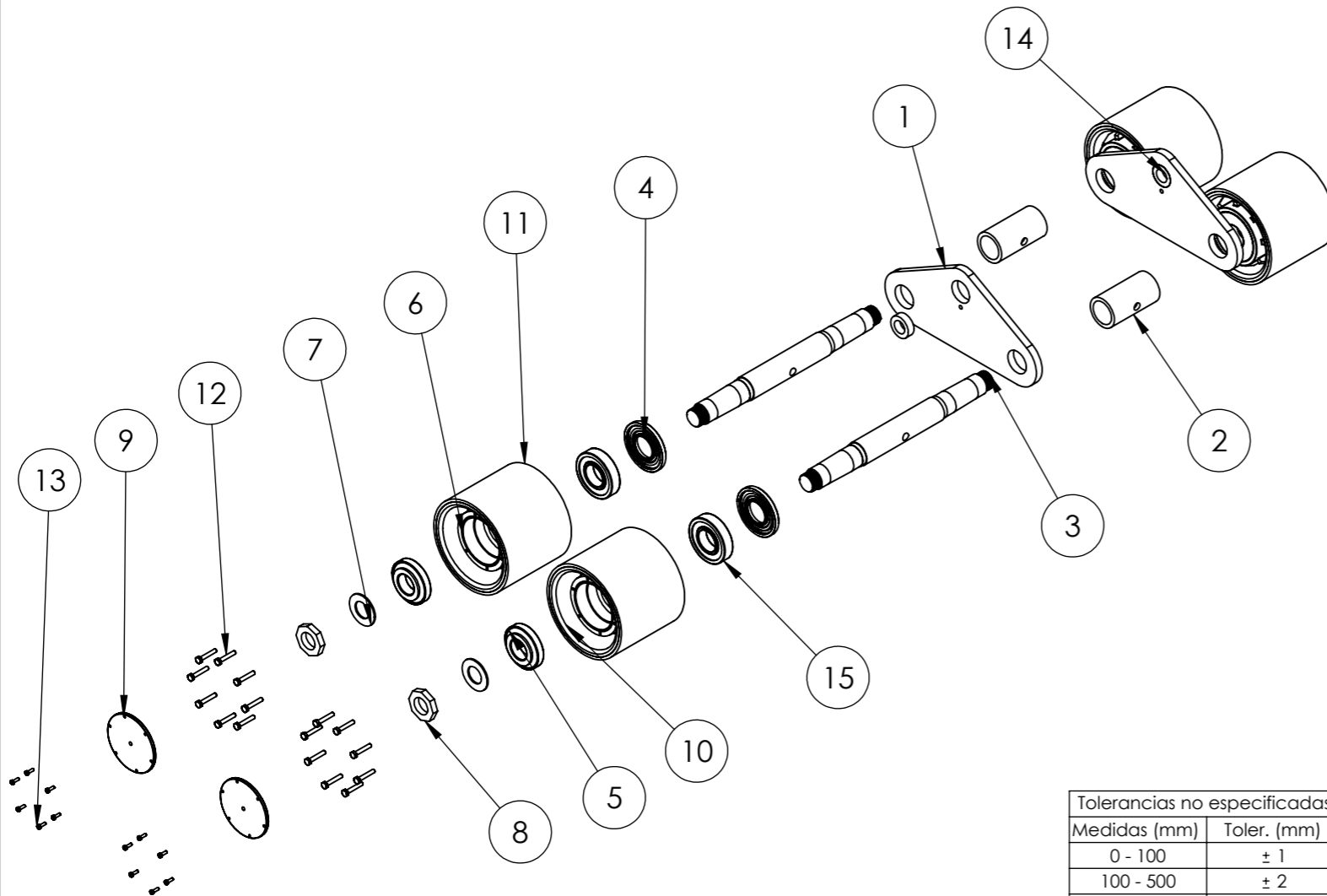
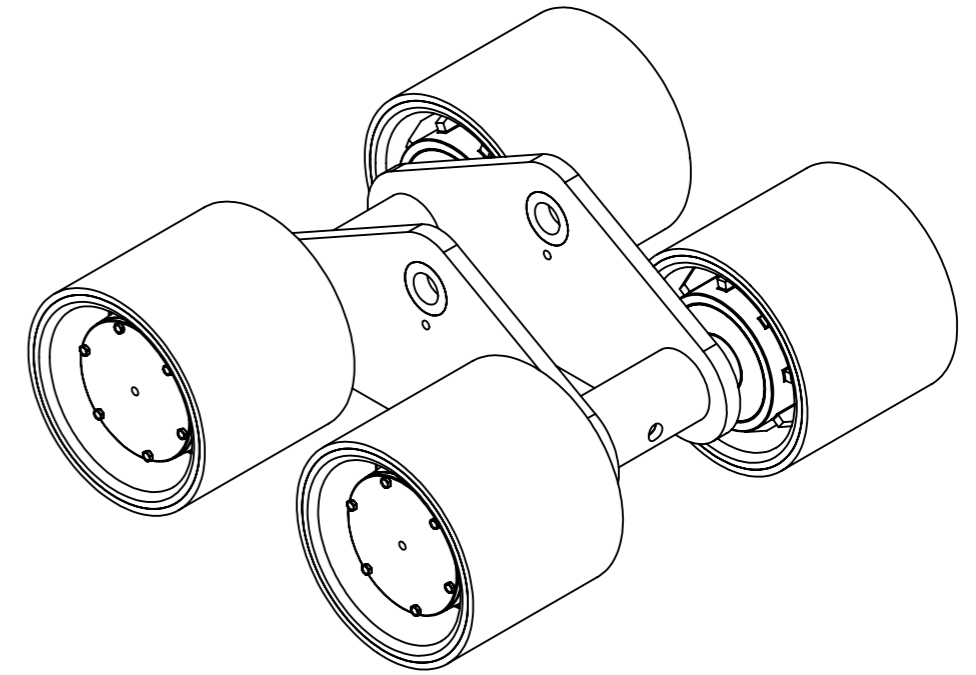
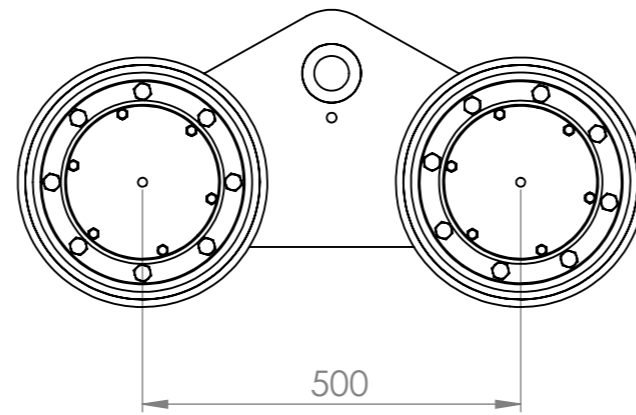
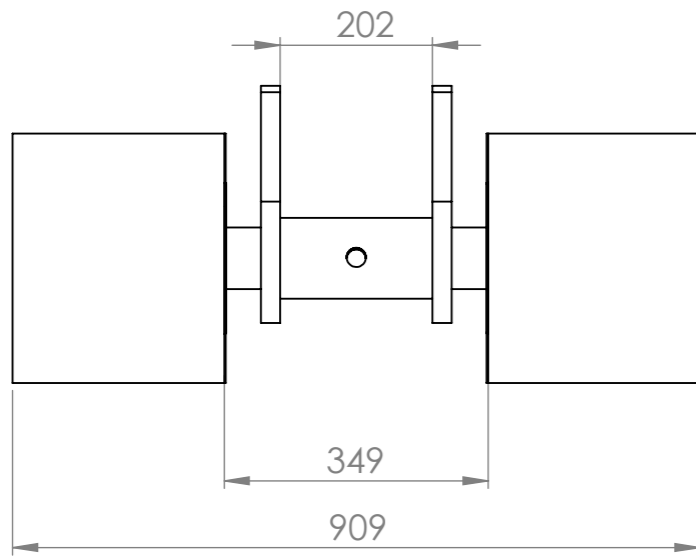
Conjunto	Oruga 22 tn	Fecha	06/11/2009	Nombre	Benedetti Lucas	<b>AGROTIERRA</b>				
Sub. Conjunto	Brazo Largo	Dibujo	06/11/2009	Reviso	German Lunatti					
		Aprobo	06/11/2009		Benedetti Lucas					
Cant. P/Maquina	1	<b>TUBO REFUERZO BALANCIN</b>			Material:	ASTM A36 acero	Espesor:	75 mm		
Escala:	1:2				Hoja	A4	PLANO N°:	AT22-0420-080		
							Terminación:	$\nabla$	Rev. 00	Peso:



Tolerancias no especificadas	
Medidas (mm)	Toler. (mm)
0 - 100	± 1
100 - 500	± 2
500 - 1500	± 3
1500 - 3000	± 5

Conjunto		Fecha	Nombre	<b>AGROTIERRA</b>		
Oruga 22 tn		Dibujo	06/11/2009		Benedetti Lucas	
Sub. Conjunto		Reviso	06/11/2009		German Lunatti	
Brazo Largo		Aprobvo	06/11/2009		Benedetti Lucas	
Cant. P/Maquina		<b>PLACA FIJA SOPORTE CILINDRO ORUGA 22TN</b>			Material:	Espeor:
2					ASTM A36 acero	12.7 mm
Escala:					PLANO N°: AT22-0420-090	
1:2	Hoja	Terminación: ▽			Rev. 00	
A4	Peso:			1.2 kg		

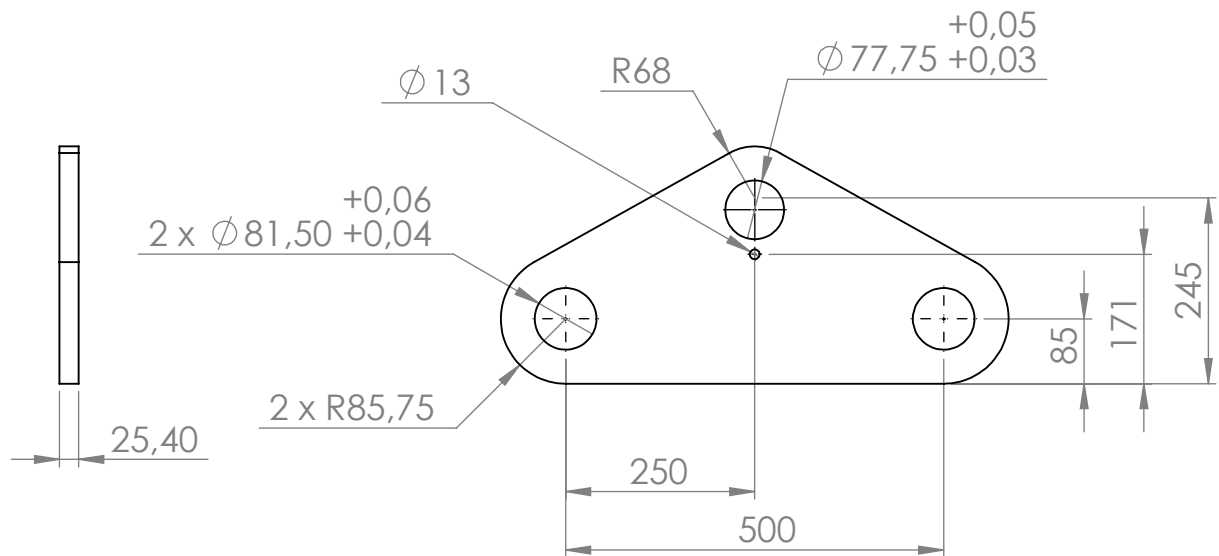
### 9.5.3 AT22-0430-000 BALANCÍN ENTRAL



15	SKF - 31315 J	C-40-021	4	
14	buje de balancin	C-40-100	2	
13	formed hex screw_am	C-40-091	24	
12	heavy hex bolt_am	C-40-090	32	
11	Rodillo de Goma	C-40-081	4	
10	Rodollo	C-40-080	4	
9	Tapa Frente - copia	AT22-0400-030	4	
8	tuerca punta eje rodillos	C-40-070	4	
7	arandela punta de eje rodillos	C-40-060	4	
6	Maza Eje 1	C-40-050	4	
5	SKF-31314 J	C-04-020	4	
4	Reten 6788 DBH	C-04-010	4	
3	punta de eje rodillos rueda	AT22-0400-020	2	
2	Separador central	AT22-0430-020	2	
1	placa lateral balancin	AT22-0430-010	2	
N.º ORDEN	DESCRIPCIÓN	CODIFICACION	CANTIDAD	OBSERVACION

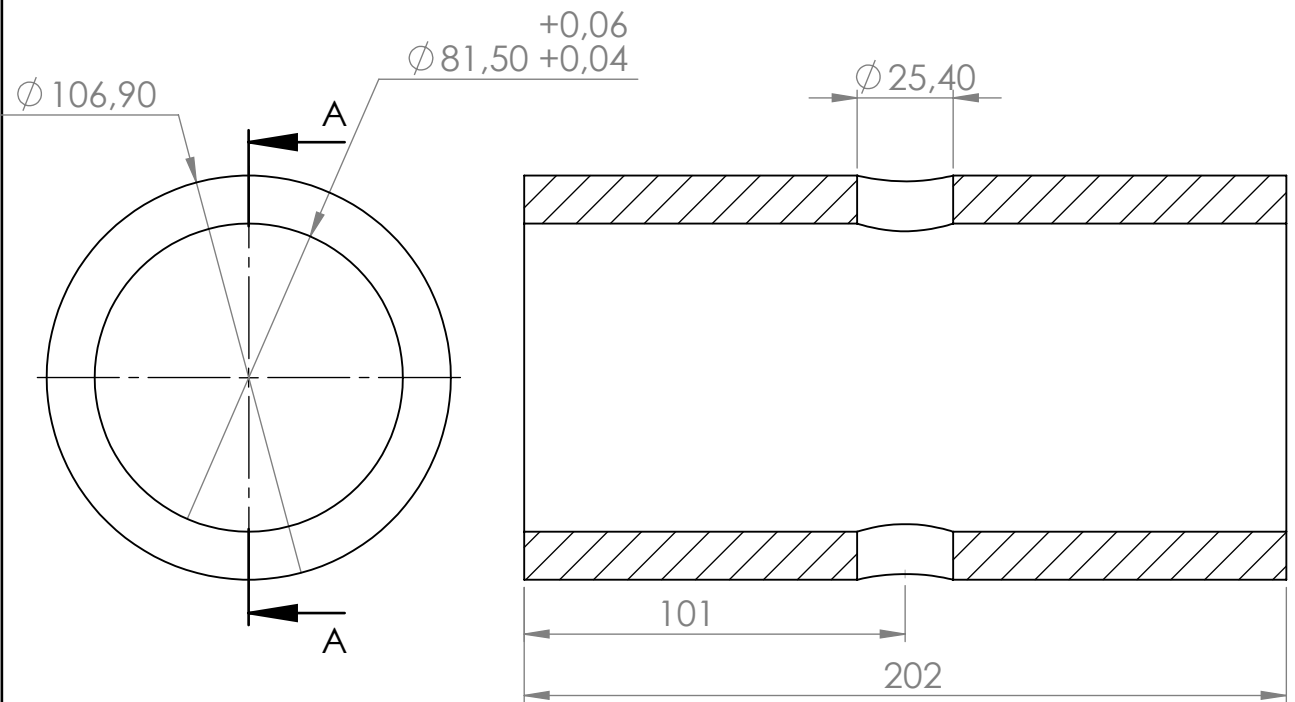
Conjunto	Oruga 22 tn	Fecha	Nombre	<b>AGROTIERRA</b>
Dibujo	06/11/2009	Benedetti Lucas		
Sub. Conjunto	Reviso	06/11/2009	German Lunatti	
Balancin	Aprobo	06/11/2009	Benedetti Lucas	MATERIAL: S/Plano
Cant. P/Maquina	1	<b>BALANCIN CENTRAL CONJUNTO</b>		Espesor: S/Plano
Escala:	1:10	Hoja	A3	PLANO N°: AT22-0430-000
				Tolerancia: ~
				Rev. 00
				Peso:

Tolerancias no especificadas	
Medidas (mm)	Toler. (mm)
0 - 100	± 1
100 - 500	± 2
500 - 1500	± 3
1500 - 3000	± 5



Tolerancias no especificadas	
Medidas (mm)	Toler. (mm)
0 - 100	± 1
100 - 500	± 2
500 - 1500	± 3
1500 - 3000	± 5

Conjunto		Fecha	Nombre	<b>AGROTIERRA</b>	
Oruga 22 tn	Dibujo	06/11/2009	Benedetti Lucas		
Sub. Conjunto	Reviso	06/11/2009	German Lunatti		
Balancin	Aprobo	06/11/2009	Benedetti Lucas		
Cant. P/Maquina	<b>PLACA LATERAL BALANCIN</b>			Material: ASTM A36 acero	Espesor: 25.4 mm
2				<b>PLANO N°: AT22-0430-010</b>	
Escala: 1:10				Hoja A4	Terminación: ▽
			Peso: 27 kg		

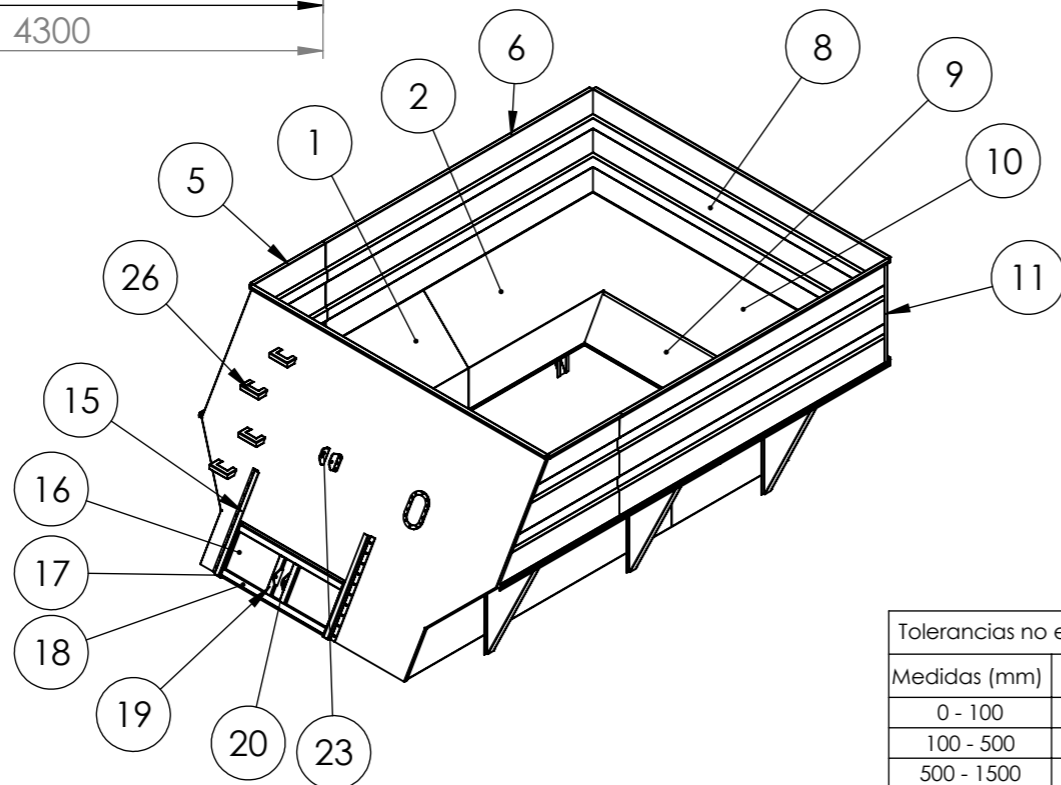
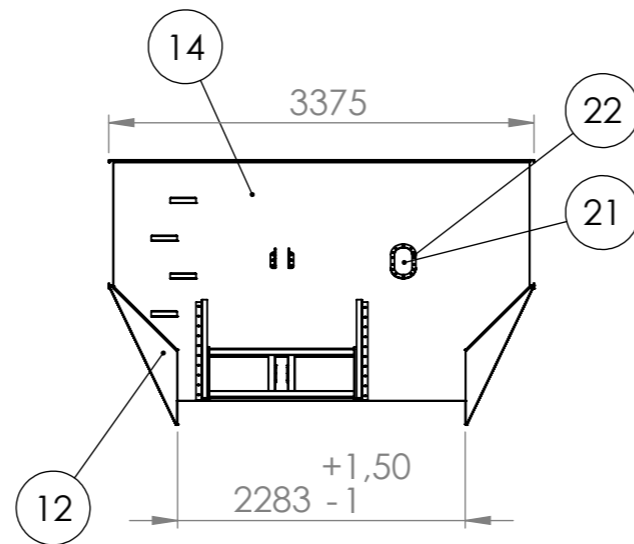
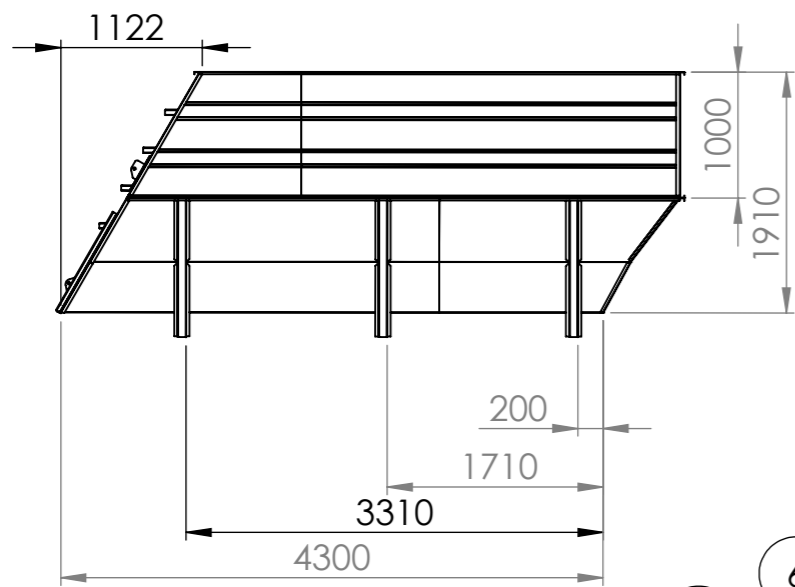
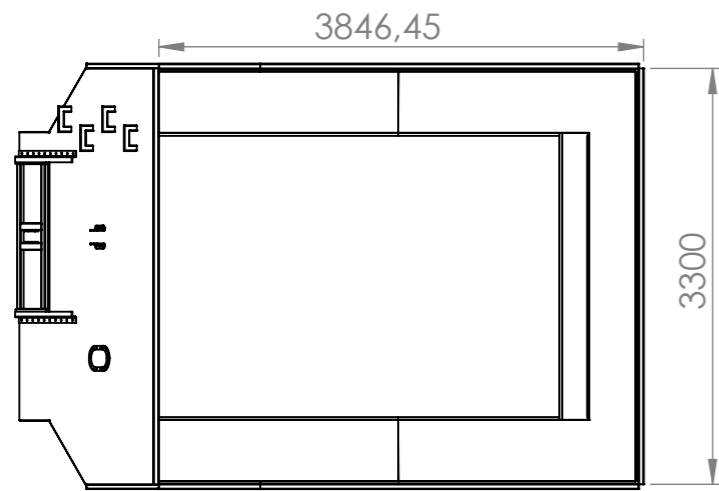


SECCIÓN A-A  
ESCALA 1 : 2

Tolerancias no especificadas	
Medidas (mm)	Toler. (mm)
0 - 100	± 1
100 - 500	± 2
500 - 1500	± 3
1500 - 3000	± 5

Conjunto		Fecha	Nombre	<b>AGROTIERRA</b>	
Oruga 22 tn	Dibujo	06/11/2009	Benedetti Lucas		
Sub. Conjunto	Reviso	06/11/2009	German Lunatti		
Balancin	Aprobo	06/11/2009	Benedetti Lucas		
Cant. P/Maquina	<b>SEPARADOR CENTRAL</b>			Material:	Espesor:
2				ASTM A36 acero	110 mm
				<b>PLANO N°:</b>	<b>AT22-0430-020</b>
Escala:	Hoja	Terminación: ▽		<b>Rev. 00</b>	
1:5	A4	Peso: 1.2 kg			

## **9.6 AT22-0500-000 CAJA**



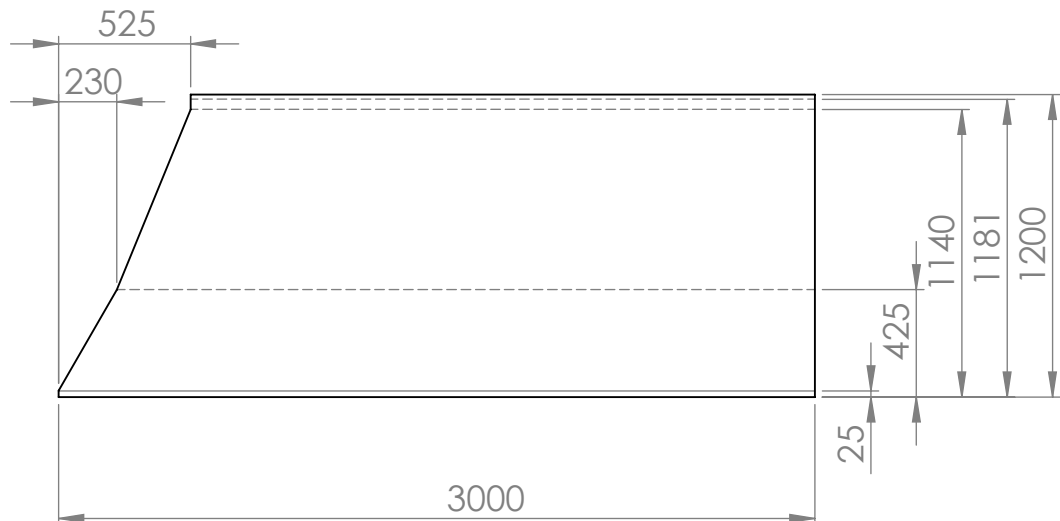
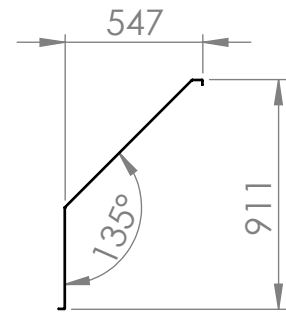
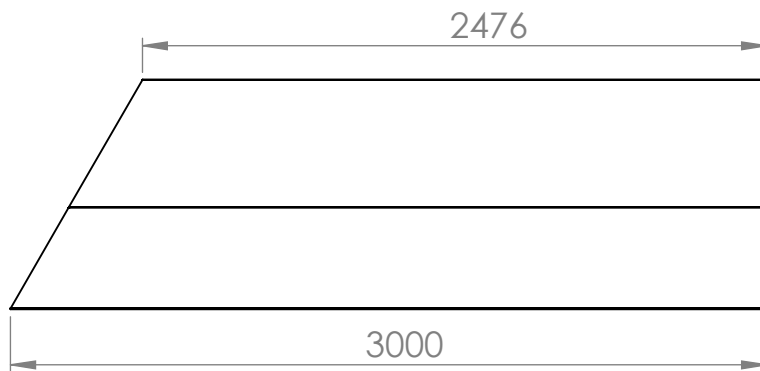
Tolerancias no especificadas	
Medidas (mm)	Toler. (mm)
0 - 100	± 1
100 - 500	± 2
500 - 1500	± 3
1500 - 3000	± 5

N.º DE ELEMENTO	DESCRIPCION	PLANO N°	CANTIDAD	OBSERVACIONES
26	escalones	AT22-0500-190	4	
23	soporte fijo cilindro	AT22-0500-180	2	
22	tapa visor	AT22-0500-170	1	
21	visor	C-50-010	1	
20	soporte cilindro	AT22-0500-160	2	
19	refuerzo centrales	AT22-0500-150	2	
18	refuerzo sup. e inf	AT22-0500-140	2	
17	refuerzo laterales	AT22-0500-130	2	
16	placa compuerta	AT22-0500-120	1	
15	guias compuerta	AT22-0500-110	2	
14	tapa delantera	AT22-0500-100	1	
12	Refuerzo Lateral 1	AT22-0500-090	6	
11	Angulo esquinas	AT22-0500-080	2	
10	baranda trasera inferior 2	AT22-0500-070	1	
9	baranda inferior trasero	AT22-0500-060	1	
8	baranda trasero superior	AT22-0500-050	1	
6	lateral trasero superior	AT22-0500-040	2	
5	lateral delantero superior	AT22-0500-030	2	
2	lateral trasero inferior	AT22-0500-020	2	
1	lateral delantero inferior	AT22-0500-010	2	

Conjunto	Fecha	Nombre	<b>AGROTIERRA</b>
Tolva 22 tn	Dibujo 06/11/2009	Benedetti Lucas	
Sub. Conjunto	Reviso 06/11/2009	German Lunatti	
CAJA	Aprobo 06/11/2009	Benedetti Lucas	
Cant. P/Maquina			MATERIAL: ----- Espesor: -----
1			PLANO N°: AT22-0500-000
Escala: 1:50 Hoja A3			Terminación: ~ Rev. 00
			Peso: 1950 kg.

## CAJA CONJUNTO



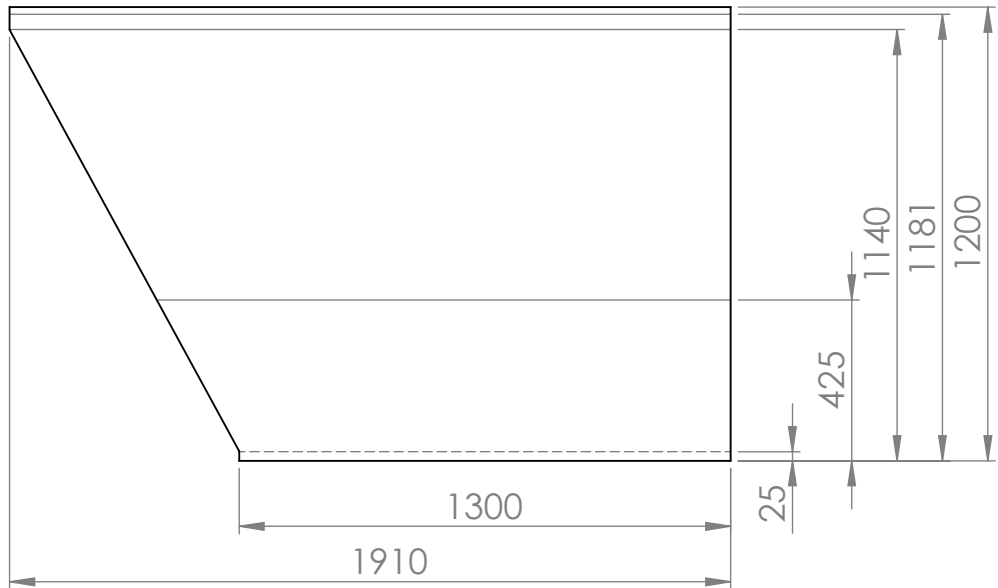
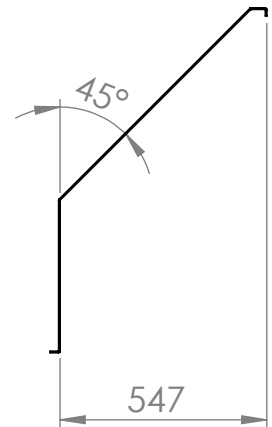
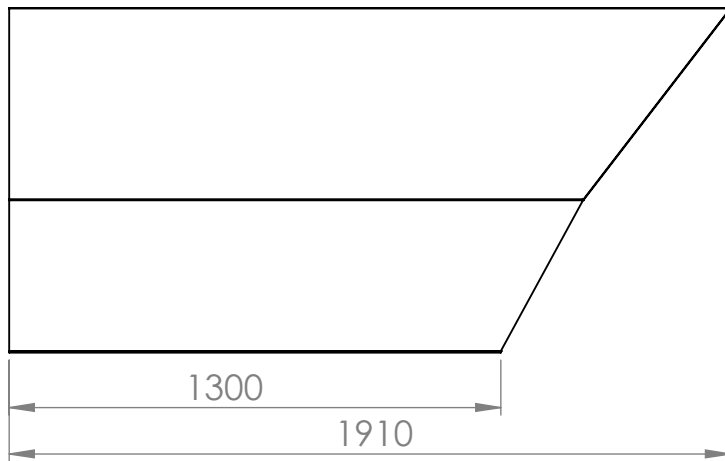


Tolerancias no especificadas	
Medidas (mm)	Toler. (mm)
0 - 100	± 1
100 - 500	± 2
500 - 1500	± 3
1500 - 3000	± 5

Conjunto Tolva 22 tn	Dibujo	06/11/2009	Benedetti Lucas
	Reviso	06/11/2009	German Lunatti
	Aprobo	06/11/2009	Benedetti Lucas
Sub. Conjunto Caja			
Cant. P/Maquina 1 Derecha 1 Izquierda	<b>LATERAL DELANTERO INFERIOR</b>		
Escala: 1:50			

**AGROTIERRA**

Material: MLC 500	Espesor: 3.2 mm
PLANO N°: AT22-0500-010	
Terminación: ~	Rev. 00
Peso: 10.5 kg	

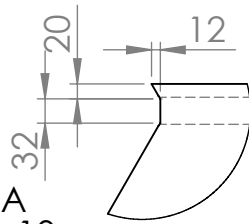
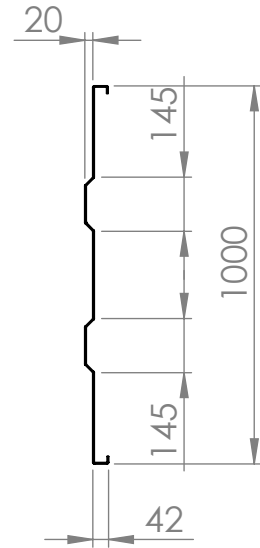
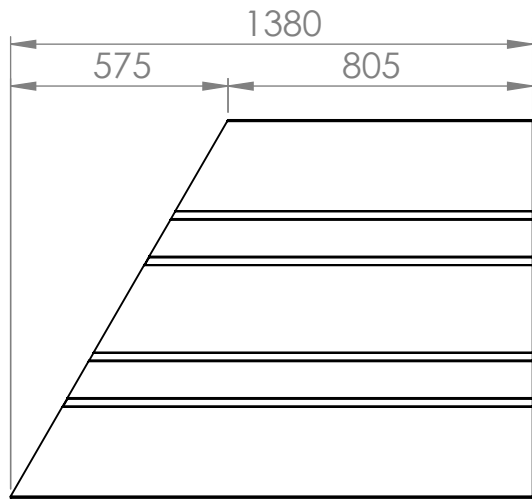


Tolerancias no especificadas	
Medidas (mm)	Toler. (mm)
0 - 100	± 1
100 - 500	± 2
500 - 1500	± 3
1500 - 3000	± 5

Conjunto Tolva 22 tn	Dibujo	Fecha	Nombre
	Reviso	06/11/2009	Benedetti Lucas
	Aprobo	06/11/2009	Benedetti Lucas
Sub. Conjunto Caja			
Cant. P/Maquina 1 Derecha 1 Izquierda	<b>LATERAL TRASERO INFERIOR</b>		
Escala: 1:50			

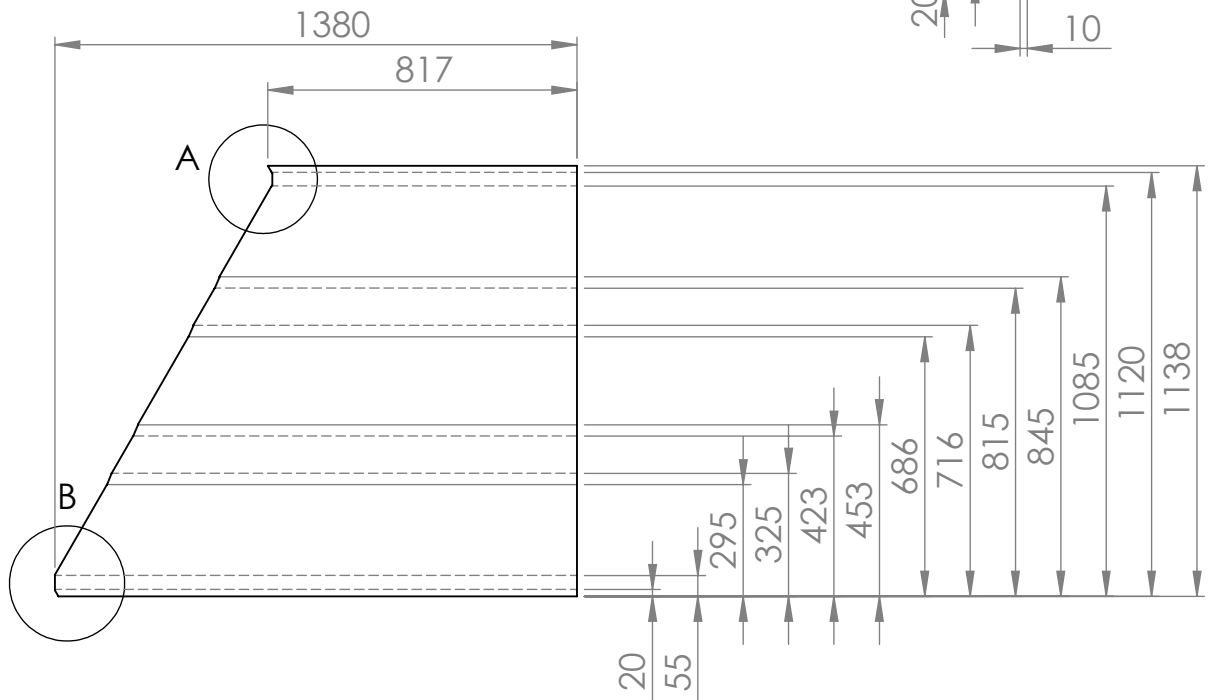
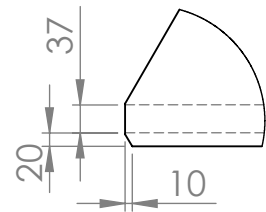
**AGROTIERRA**

Material:	MLC 500	Espesor:	3.2 mm
PLANO N°:	AT22-0500-020		
Terminación:	~	Rev. 00	
Peso:	6.5 kg		



DETALLE A  
ESCALA 1 : 10

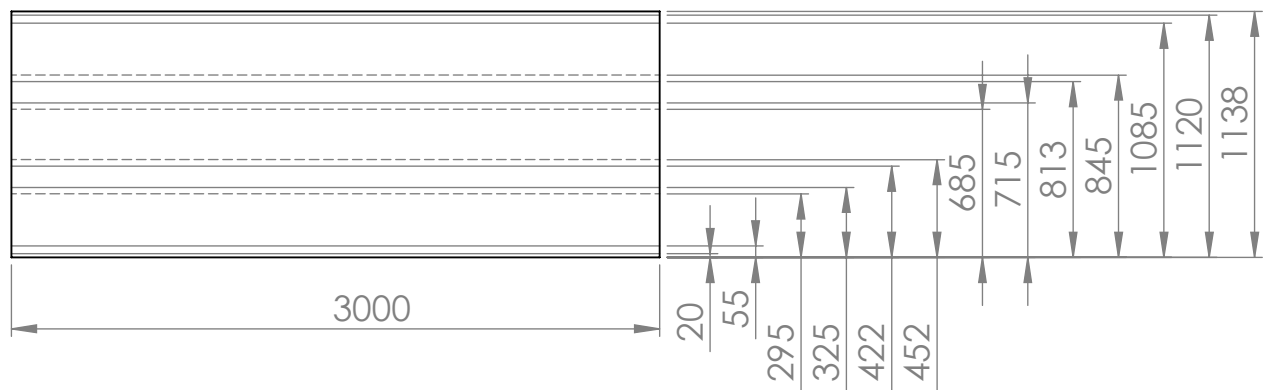
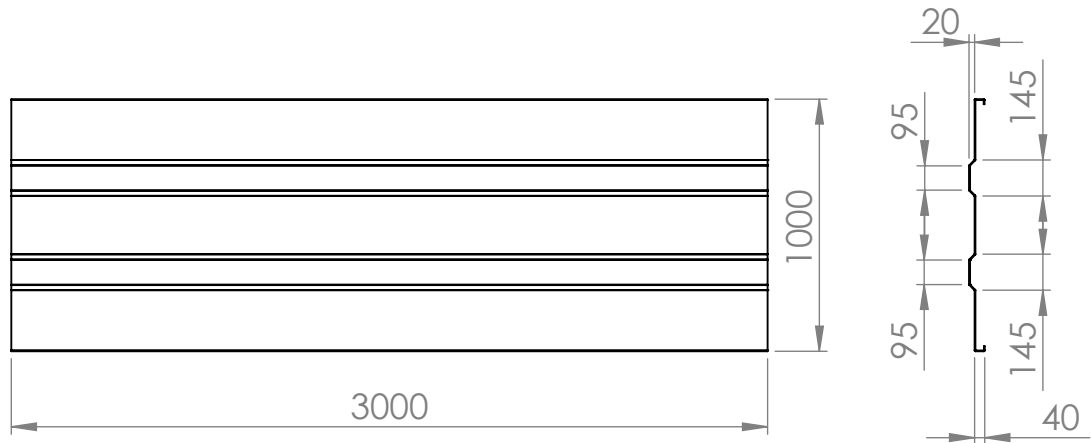
DETALLE B  
ESCALA 1 : 10



Tolerancias no especificadas	
Medidas (mm)	Toler. (mm)
0 - 100	± 1
100 - 500	± 2
500 - 1500	± 3
1500 - 3000	± 5

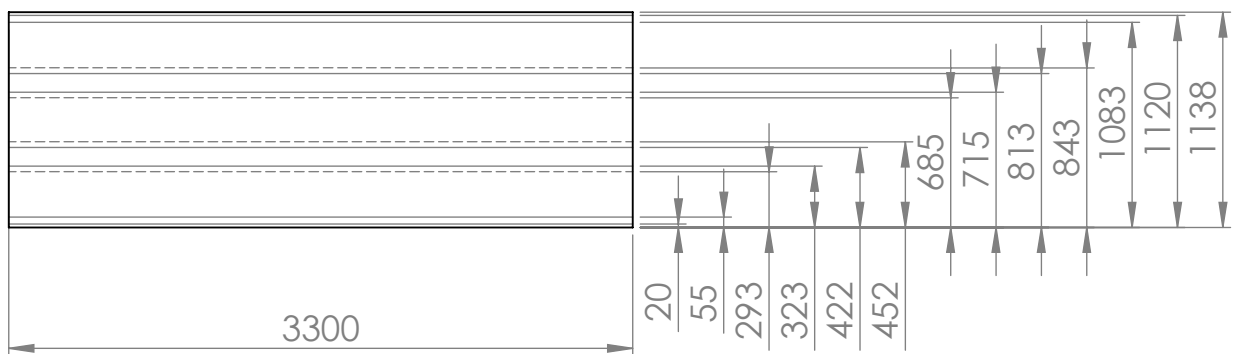
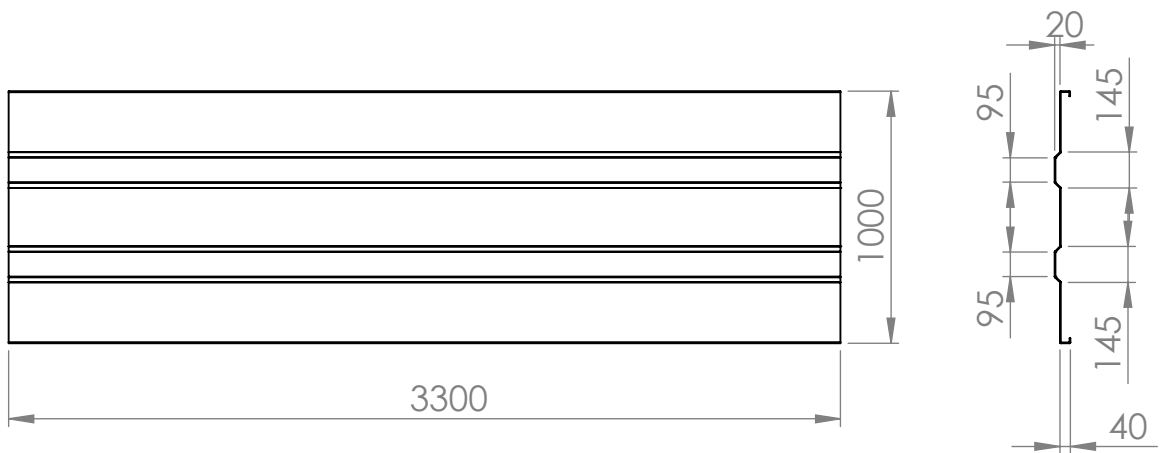
Conjunto		Fecha	Nombre
Tolva 22 tn	Dibujo	06/11/2009	Benedetti Lucas
Sub. Conjunto	Reviso	06/11/2009	German Lunatti
Caja	Aprobo	06/11/2009	Benedetti Lucas
Cant. P/Maquina	<b>LATERAL DELANTERO SUPERIOR</b>		
1 Derecha 1 Izquierda			
Escala:	Hoja		
1:20	A4		

<b>AGROTIERRA</b>	
Material:	MLC 500
Espeor:	6.35 mm
PLANO Nº:	AT22-0500-030
Terminación:	~
Peso:	4 kg
	<b>Rev. 00</b>



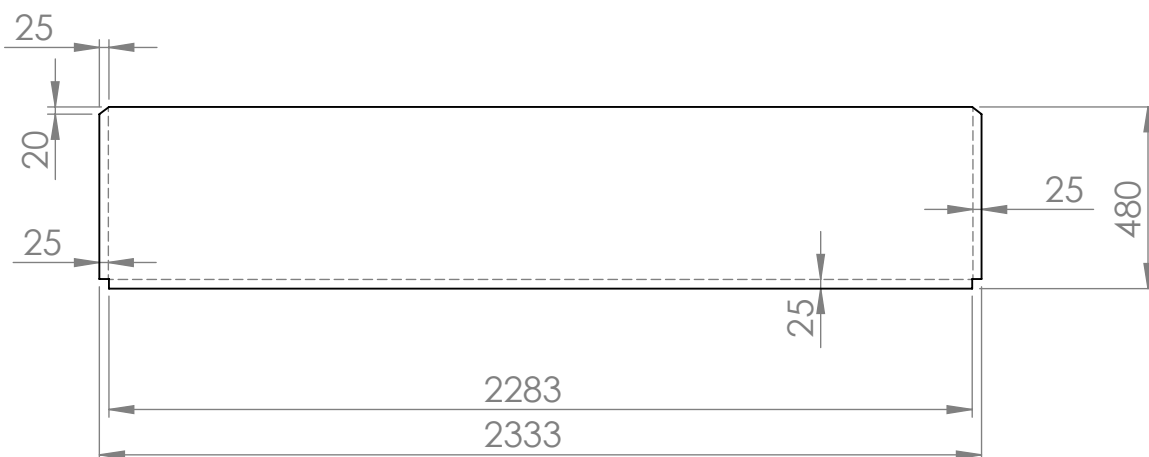
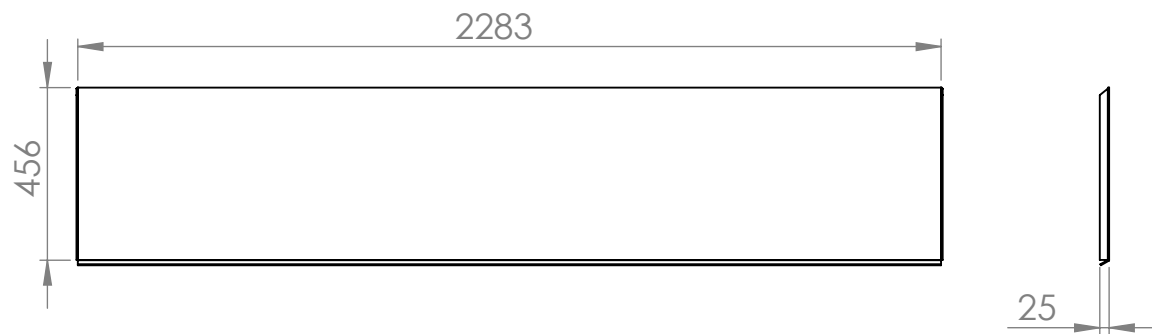
Tolerancias no especificadas	
Medidas (mm)	Toler. (mm)
0 - 100	± 1
100 - 500	± 2
500 - 1500	± 3
1500 - 3000	± 5

Conjunto Tolva 22 tn	Fecha	Nombre	<b>AGROTIERRA</b>		
	Dibujo	06/11/2009			Benedetti Lucas
	Reviso	06/11/2009			German Lunatti
Sub. Conjunto Caja	Aprobo	06/11/2009	Benedetti Lucas	Material: MLC 500	Espesor: 6.35 mm
	<b>LATERAL TRASERO SUPERIOR</b>			PLANO N°: AT22-0500-040	
Terminación: ~				Rev. 00	
Peso: 11 kg					
Cant. P/Maquina 2					
Escala: 1:50	Hoja A4				



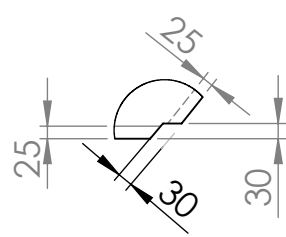
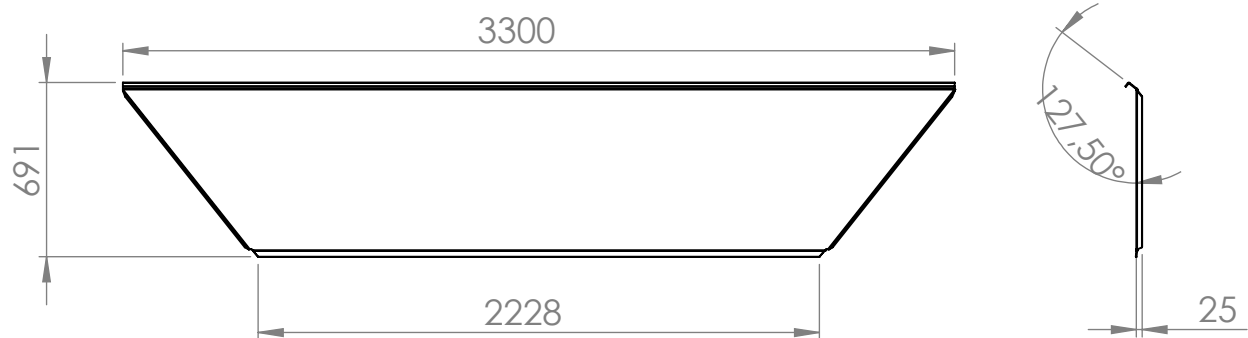
Tolerancias no especificadas	
Medidas (mm)	Toler. (mm)
0 - 100	± 1
100 - 500	± 2
500 - 1500	± 3
1500 - 3000	± 5

Conjunto		Fecha	Nombre	<b>AGROTIERRA</b>	
Tolva 22 tn	Dibujo	06/11/2009	Benedetti Lucas		
Sub. Conjunto	Reviso	06/11/2009	German Lunatti		
Caja	Aprobo	06/11/2009	Benedetti Lucas		
Cant. P/Maquina	<b>BARANDA TRASERO SUPERIOR</b>			Material: MLC 500	Espesor: 6.35 mm
1				PLANO N°: AT22-0500-050	
Escala: 1:50				Terminación: ~	Rev. 00
Hoja A4	Peso: 12 kg				



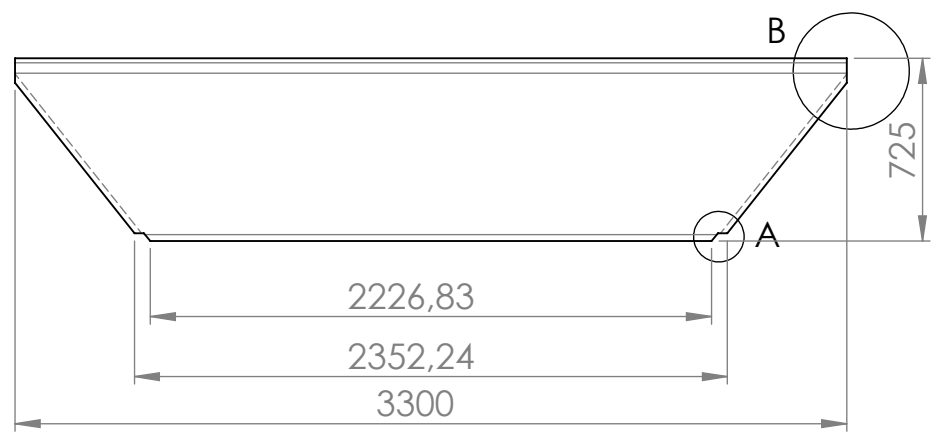
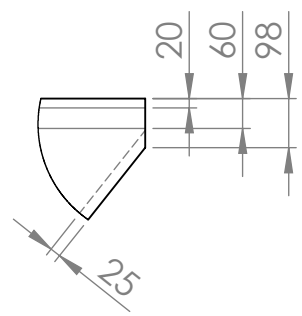
Tolerancias no especificadas	
Medidas (mm)	Toler. (mm)
0 - 100	± 1
100 - 500	± 2
500 - 1500	± 3
1500 - 3000	± 5

Conjunto		Fecha	Nombre	<b>AGROTIERRA</b>	
Tolva 22 tn		Dibujo	Benedetti Lucas		
Sub. Conjunto		Reviso	German Lunatti		
Caja		Aprovo	Benedetti Lucas		
Cant. P/Maquina		<b>BARANDA INFERIOR TRASERO</b>		Material:	
1				MLC 500	Espesor:
Escala:				PLANO N°: AT22-0500-060	
1:50				Terminación: ~	
Hoja		Rev. 00		Peso: 3.5 kg	
A4					



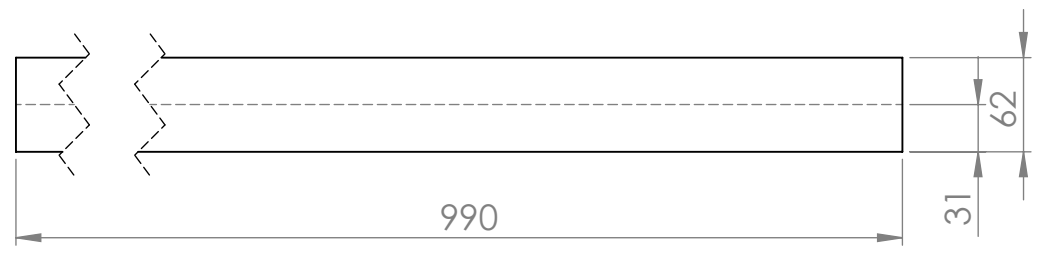
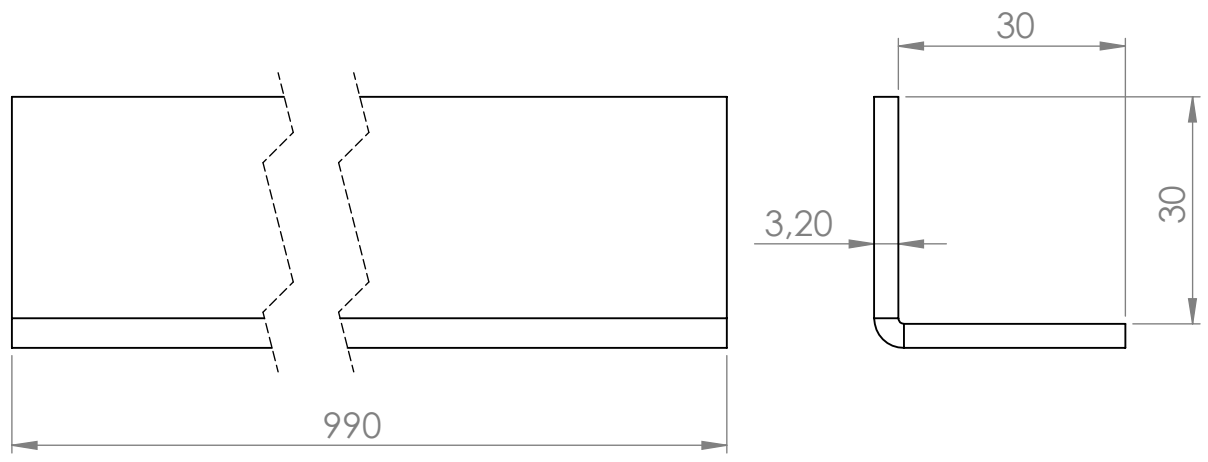
DETALLE A  
ESCALA 1 : 15

DETALLE B  
ESCALA 1 : 15



Tolerancias no especificadas	
Medidas (mm)	Toler. (mm)
0 - 100	± 1
100 - 500	± 2
500 - 1500	± 3
1500 - 3000	± 5

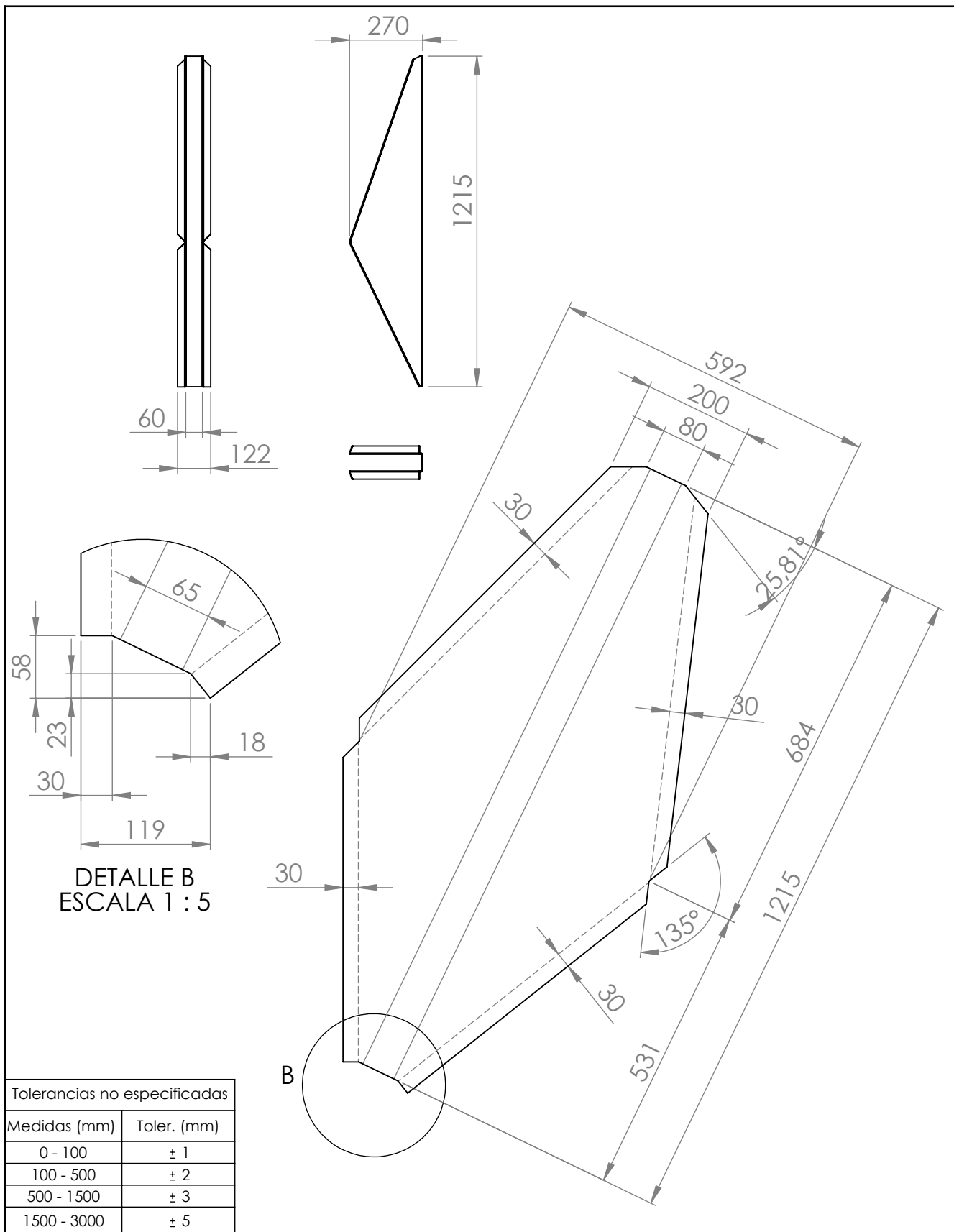
Conjunto Tolva 22 tn	Fecha	Nombre	<b>AGROTIERRA</b>		
	Dibujo	06/11/2009			Benedetti Lucas
	Sub. Conjunto	Reviso			06/11/2009
Caja	Aprobo	06/11/2009	Benedetti Lucas	Material: MLC 500	Espesor: 3.2 mm
	<b>BARANDA TRASERA INFERIOR 2</b>				PLANO N°: AT22-0500-070
Terminación: ~					Rev. 00
Peso: 7 kg					
Cant. P/Maquina 1					
Escala: 1:50	Hoja A4				



Tolerancias no especificadas	
Medidas (mm)	Toler. (mm)
0 - 100	± 1
100 - 500	± 2
500 - 1500	± 3
1500 - 3000	± 5

Conjunto		Fecha	Nombre	<b>AGROTIERRA</b>				
Tolva 22 tn		Dibujo	06/11/2009		Benedetti Lucas			
Sub. Conjunto		Reviso	06/11/2009		German Lunatti			
Caja		Aprobo	06/11/2009		Benedetti Lucas			
Cant. P/Maquina		<b>ANGULO ESQUINAS</b>			Material:	MLC 500	Espesor:	3.2 mm
2					PLANO N°:	AT22-0500-080		
Escala:	Hoja				Terminación:	~	Rev. 00	
1:10	A4				Peso:	0.5 kg		





DETALLE B  
ESCALA 1 : 5

Tolerancias no especificadas	
Medidas (mm)	Toler. (mm)
0 - 100	± 1
100 - 500	± 2
500 - 1500	± 3
1500 - 3000	± 5

Conjunto		Fecha	Nombre
Tolva 22 tn	Dibujo	06/11/2009	Benedetti Lucas
Sub. Conjunto	Reviso	06/11/2009	German Lunatti
Caja	Aprobo	06/11/2009	Benedetti Lucas
Cant. P/Maquina	<b>REFUERZO LATERAL</b>		
6			
Escala:	Hoja		
1:10	A4		

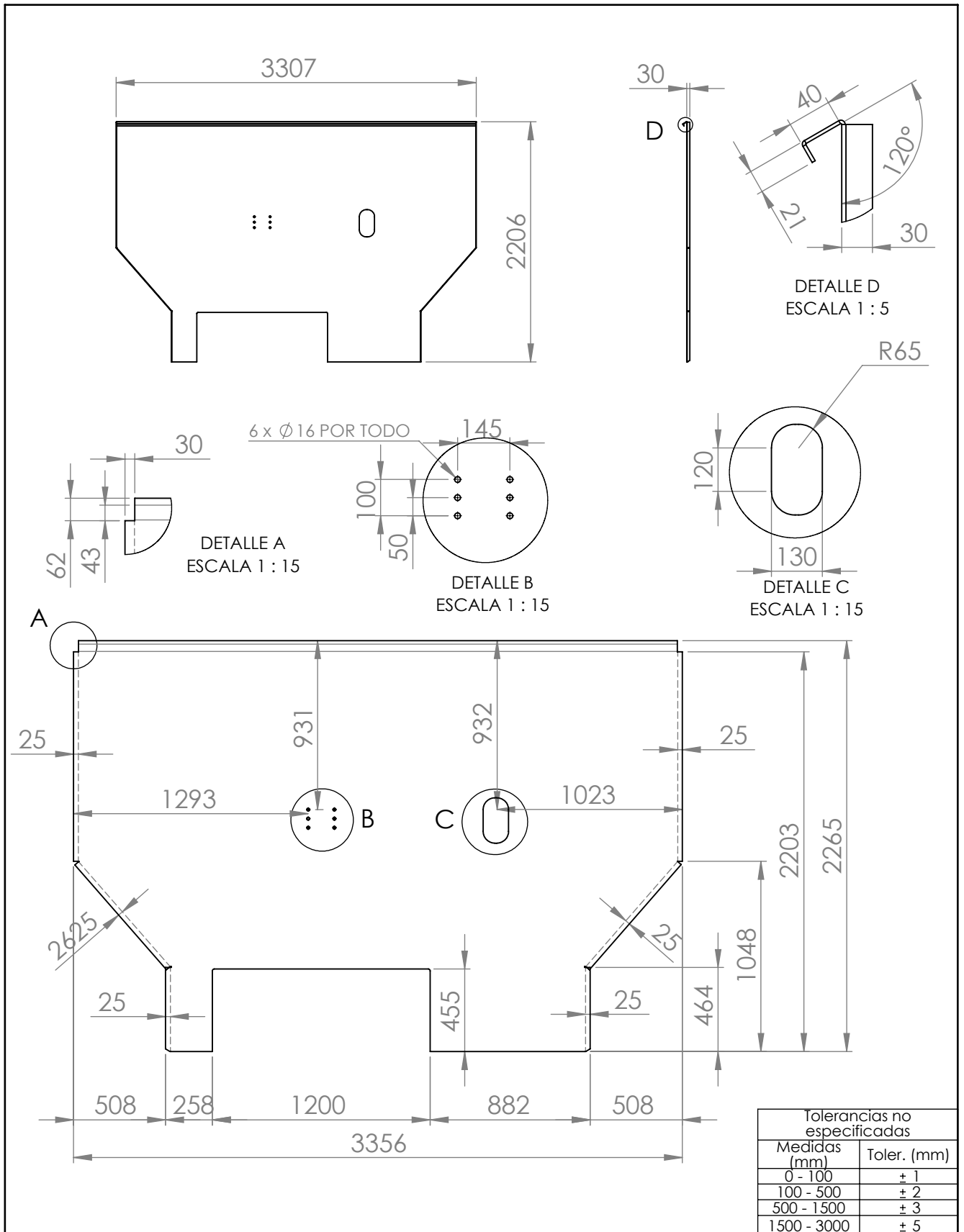
**AGROTIERRA**

Material: MLC 500      Espesor: 3.2 mm

PLANO N°: AT22-0500-090

Terminación: ~      Rev. 00

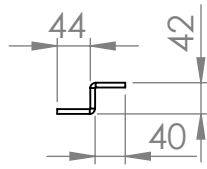
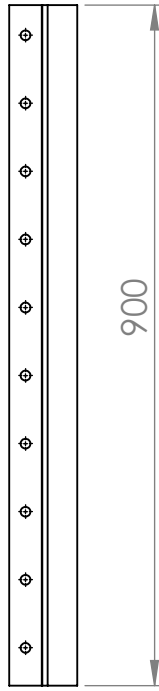
Peso: 12 kg



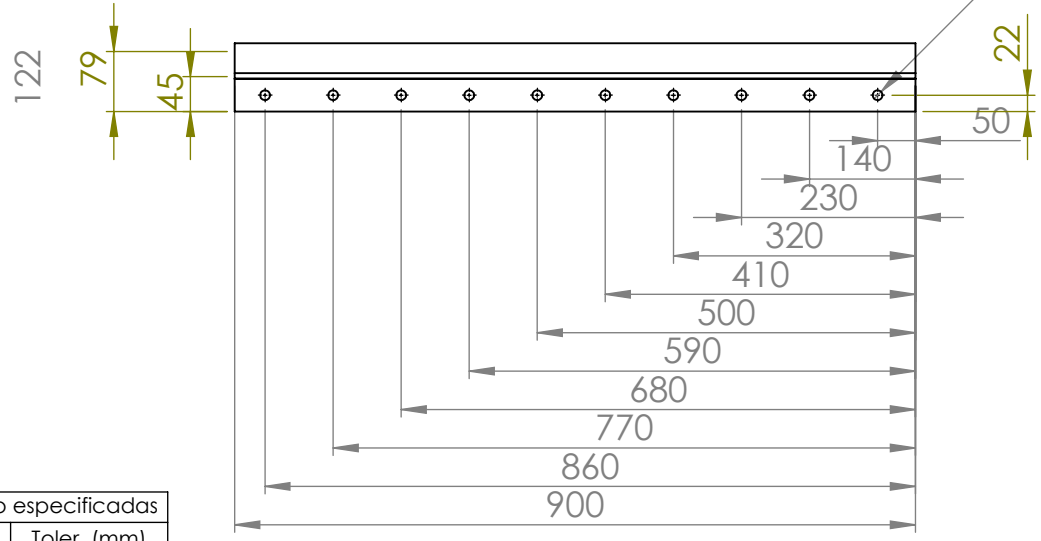
Tolerancias no especificadas	
Medidas (mm)	Toler. (mm)
0 - 100	± 1
100 - 500	± 2
500 - 1500	± 3
1500 - 3000	± 5

Conjunto		Fecha	Nombre
Tolva 22 tn	Dibujo	06/11/2009	Benedetti Lucas
Sub. Conjunto	Reviso	06/11/2009	German Lunatti
Caja	Aprobo	06/11/2009	Benedetti Lucas
Cant. P/Maquina	<b>TAPA DELANTERA</b>		
1			
Escala:	Hoja		
1:50	A4		

<b>AGROTIERRA</b>	
Material:	Espeor:
MLC 500	3.2 mm
PLANO N°: AT22-0500-100	
Terminación: ~	Rev. 00
Peso:	156 kg



10 x Ø 13 POR TODO



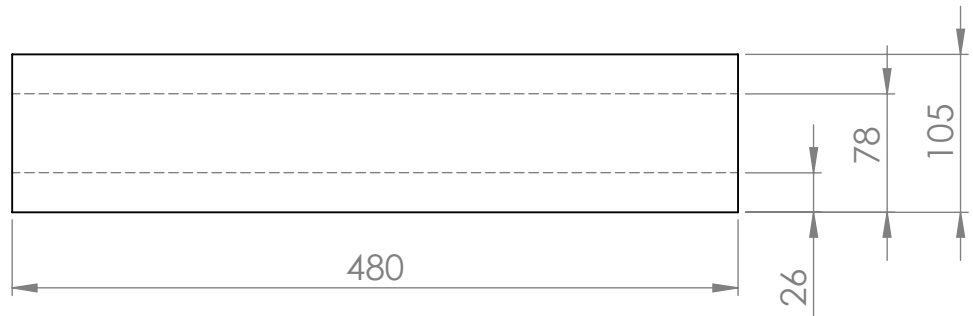
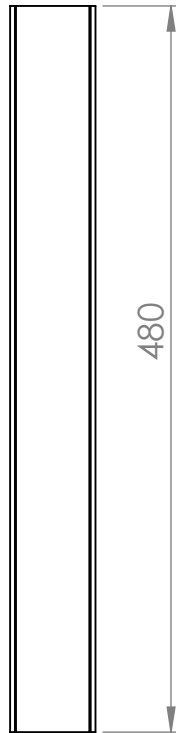
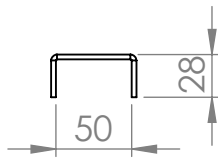
Tolerancias no especificadas	
Medidas (mm)	Toler. (mm)
0 - 100	± 1
100 - 500	± 2
500 - 1500	± 3
1500 - 3000	± 5

Conjunto		Fecha	Nombre	<b>AGROTIERRA</b>			
Tolva 22 tn	Dibujo	06/11/2009	Benedetti Lucas				
Sub. Conjunto	Reviso	06/11/2009	German Lunatti				
Caja	Aprobo	06/11/2009	Benedetti Lucas				
Cant. P/Maquina	<b>GUIAS COMPUERTA</b>			Material:	MLC 500	Espesor:	3.2 mm
2				PLANO N°:	AT22-0500-110		
Escala:				Hoja	Terminación:	~	Rev. 00
1:10	A4	Peso:	5.2 kg				



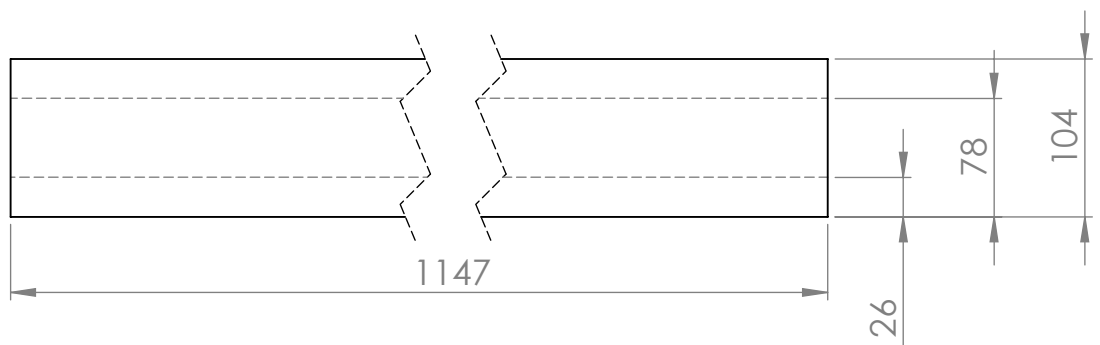
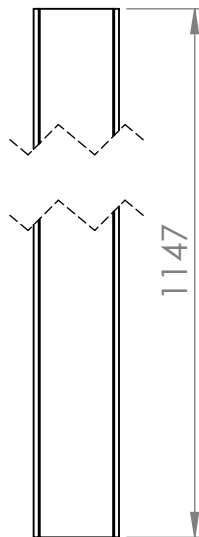
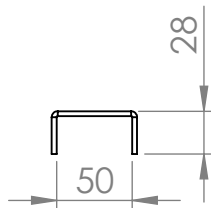
Tolerancias no especificadas	
Medidas (mm)	Toler. (mm)
0 - 100	± 1
100 - 500	± 2
500 - 1500	± 3
1500 - 3000	± 5

Conjunto		Fecha	Nombre	<b>AGROTIERRA</b>				
Tolva 22tn		Dibujo	06/11/2009			Benedetti Lucas		
Sub. Conjunto		Reviso	06/11/2009			German Lunatti		
Caja		Aprobo	06/11/2009			Benedetti Lucas		
Cant. P/Maquina		<b>PLACA COMPUERTA</b>			Material:	Espesor:		
1					MLC 500	3.2 mm		
Escala:					PLANO N°: AT22-0500-120		Terminación: ~	Rev. 00
Hoja					Peso: 3.2 kg			
1:20		A4						



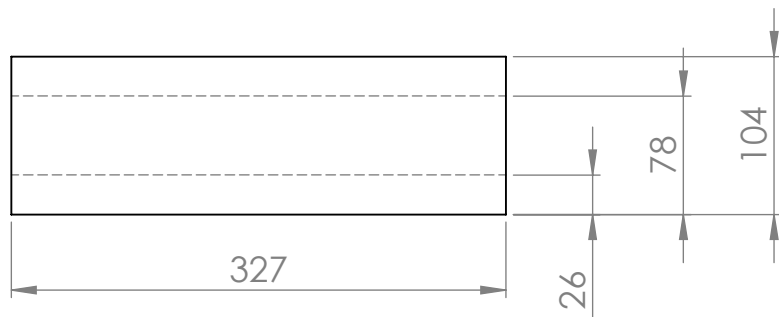
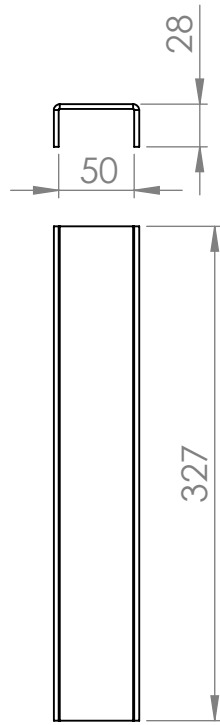
Tolerancias no especificadas	
Medidas (mm)	Toler. (mm)
0 - 100	± 1
100 - 500	± 2
500 - 1500	± 3
1500 - 3000	± 5

Conjunto		Fecha	Nombre	<b>AGROTIERRA</b>	
Tolva 22 tn	Dibujo	06/11/2009	Benedetti Lucas		
Sub. Conjunto	Reviso	06/11/2009	German Lunatti		
Caja	Aprobo	06/11/2009	Benedetti Lucas		
Cant. P/Maquina	<b>REFUERZO LATERALES</b>			Material:	Espesor:
2				MLC 500	3.2 mm
				PLANO N°: AT22-0500-130	
Escala:	Hoja	Terminación: ~		<b>Rev. 00</b>	
1:5	A4	Peso: 1.2 kg			



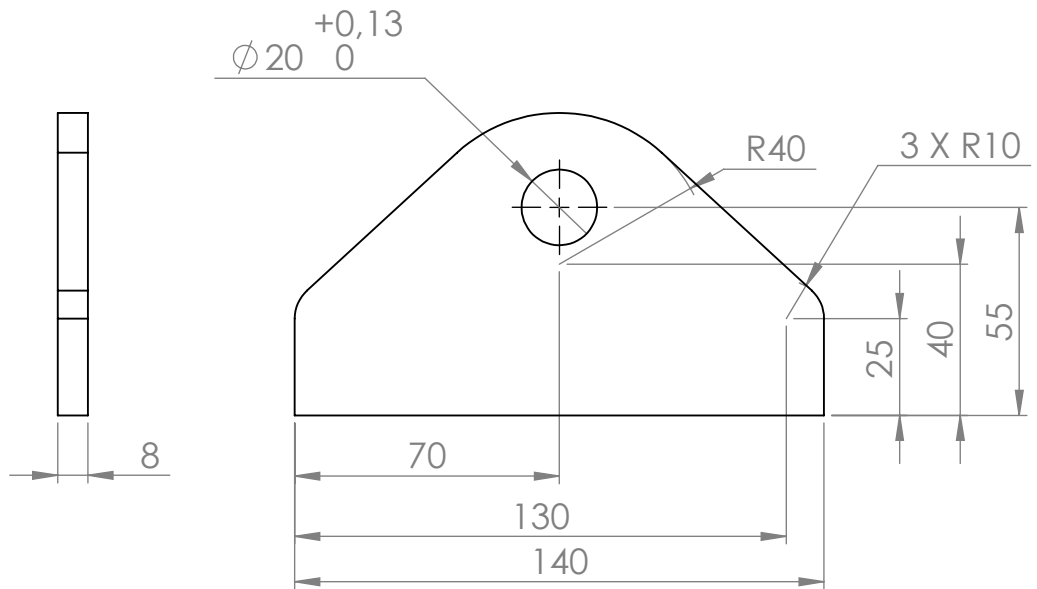
Tolerancias no especificadas	
Medidas (mm)	Toler. (mm)
0 - 100	± 1
100 - 500	± 2
500 - 1500	± 3
1500 - 3000	± 5

Conjunto Tolva 22 tn		Fecha	Nombre	<b>AGROTIERRA</b>		
	Dibujo	06/11/2009	Benedetti Lucas			
	Sub. Conjunto	Reviso	06/11/2009		German Lunatti	
Caja	Aprobo	06/11/2009	Benedetti Lucas	Material: MLC 500 Espesor: 3.2 mm		
Cant. P/Maquina 2	<b>REFUERZO SUP. E INF</b>			PLANO N°: AT22-0500-140		
Escala: 1:20				Hoja: A4	Terminación: ~	Rev. 00
				Peso: 3 kg		



Tolerancias no especificadas	
Medidas (mm)	Toler. (mm)
0 - 100	± 1
100 - 500	± 2
500 - 1500	± 3
1500 - 3000	± 5

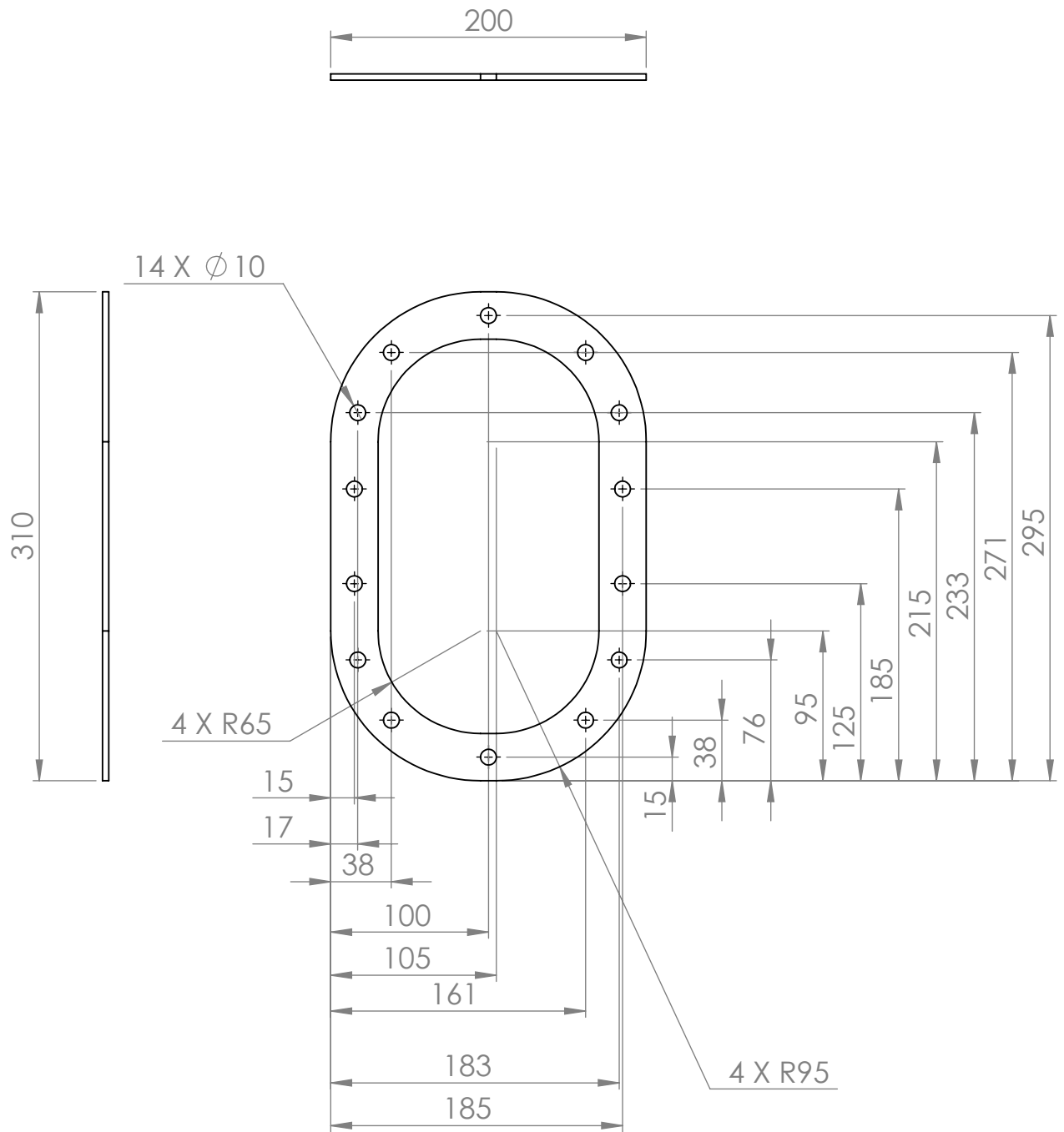
Conjunto		Fecha	Nombre	<b>AGROTIERRA</b>			
Tolva 22 tn		Dibujo	06/11/2009			Benedetti Lucas	
Sub. Conjunto		Reviso	06/11/2009			German Lunatti	
Caja		Aprobo	06/11/2009			Benedetti Lucas	
Cant. P/Maquina		<b>REFUERZO CENTRALES</b>			Material:	Espeor:	
2					MLC 500	3.2 mm	
Escala:					PLANO N°: AT22-0500-150		
1:5					Terminación: ~		
Hoja		Peso: 0.85 kg			<b>Rev. 00</b>		
A4							



Tolerancias no especificadas	
Medidas (mm)	Toler. (mm)
0 - 100	± 1
100 - 500	± 2
500 - 1500	± 3
1500 - 3000	± 5

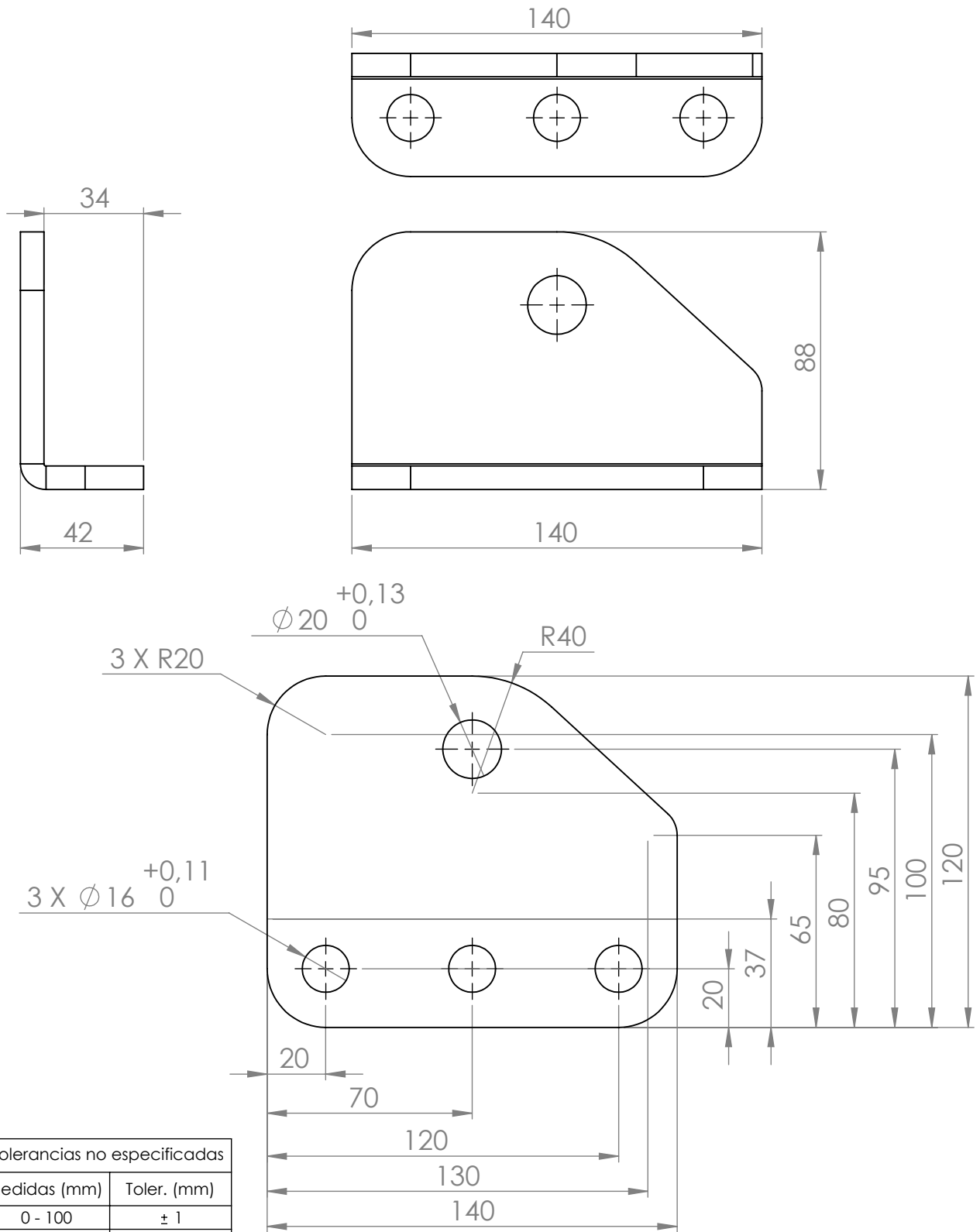
Conjunto Tolva 22 tn	Fecha	Nombre	<b>AGROTIERRA</b>	
	Dibujo	06/11/2009		Benedetti Lucas
	Sub. Conjunto	Reviso		06/11/2009
Caja	Aprobo	06/11/2009	Benedetti Lucas	
	Cant. P/Maquina	<b>SOPORTE CILINDRO</b>		
2				
Material:	ASTM A36 acero			Espesor:
PLANO N°:	AT22-0500-160			
Terminación:	~	Rev. 00		
Peso:	0.1 kg			
Escala:	1:2	Hoja:	A4	





Tolerancias no especificadas	
Medidas (mm)	Toler. (mm)
0 - 100	± 1
100 - 500	± 2
500 - 1500	± 3
1500 - 3000	± 5

Conjunto		Fecha	Nombre	<b>AGROTIERRA</b>	
Tolva 22 tn	Dibujo	06/11/2009	Benedetti Lucas		
Sub. Conjunto	Reviso	06/11/2009	German Lunatti		
Caja	Aprobo	06/11/2009	Benedetti Lucas		
Cant. P/Maquina	<b>TAPA VISOR</b>			Material:	Espesor:
1				ASTM A36 acero	4 mm
Escala:				Hoja	Terminación: ~
1:2	A4	Peso:	0.5 kg		



Tolerancias no especificadas	
Medidas (mm)	Toler. (mm)
0 - 100	$\pm 1$
100 - 500	$\pm 2$
500 - 1500	$\pm 3$
1500 - 3000	$\pm 5$

Conjunto		Fecha	Nombre
Tolva 22 tn	Dibujo	06/11/2009	Benedetti Lucas
Sub. Conjunto	Reviso	06/11/2009	German Lunatti
Caja	Aprobo	06/11/2009	Benedetti Lucas
Cant. P/Maquina	<b>SOPORTE FIJO CILINDRO</b>		
1 derecho 1 izquierdo			
Escala:	Hoja		
1:2	A4		

**AGROTIERRA**

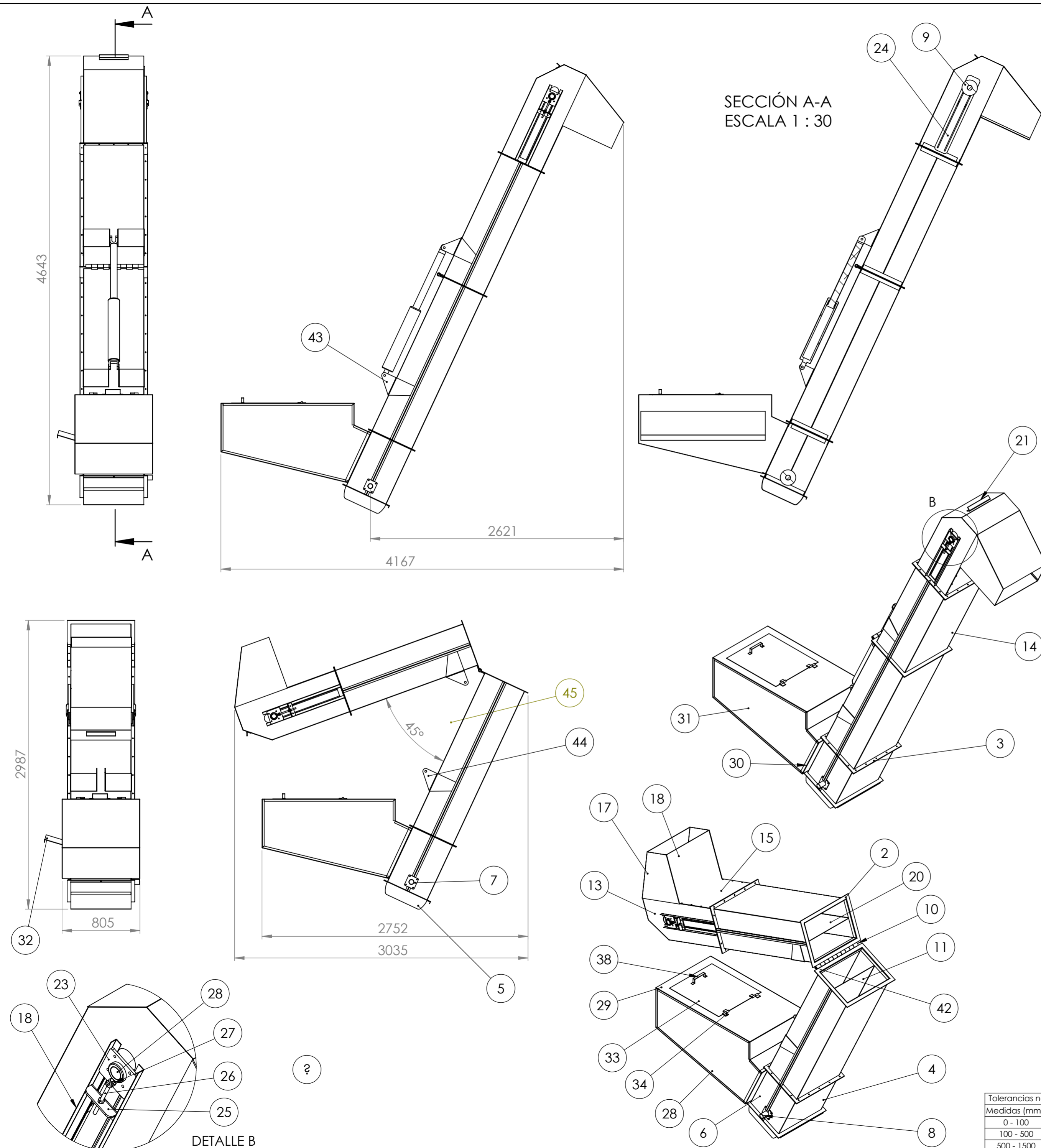
Material:	ASTM A36 acero	Espesor:	8 mm
PLANO N°:	AT22-0500-180		
Terminación:	$\nabla$	Rev. 00	
Peso:	0.3 kg		

## **9.7 AT22-0600-000 NORIA**

**9.7.1 AT22-0610-000 CUERPO INFERIOR NORIA**

**9.7.2 AT22-0620-000 CUERPO SUPERIOR NORIA**

**9.7.3 AT22-0630-000 CAJA COLECTORA**



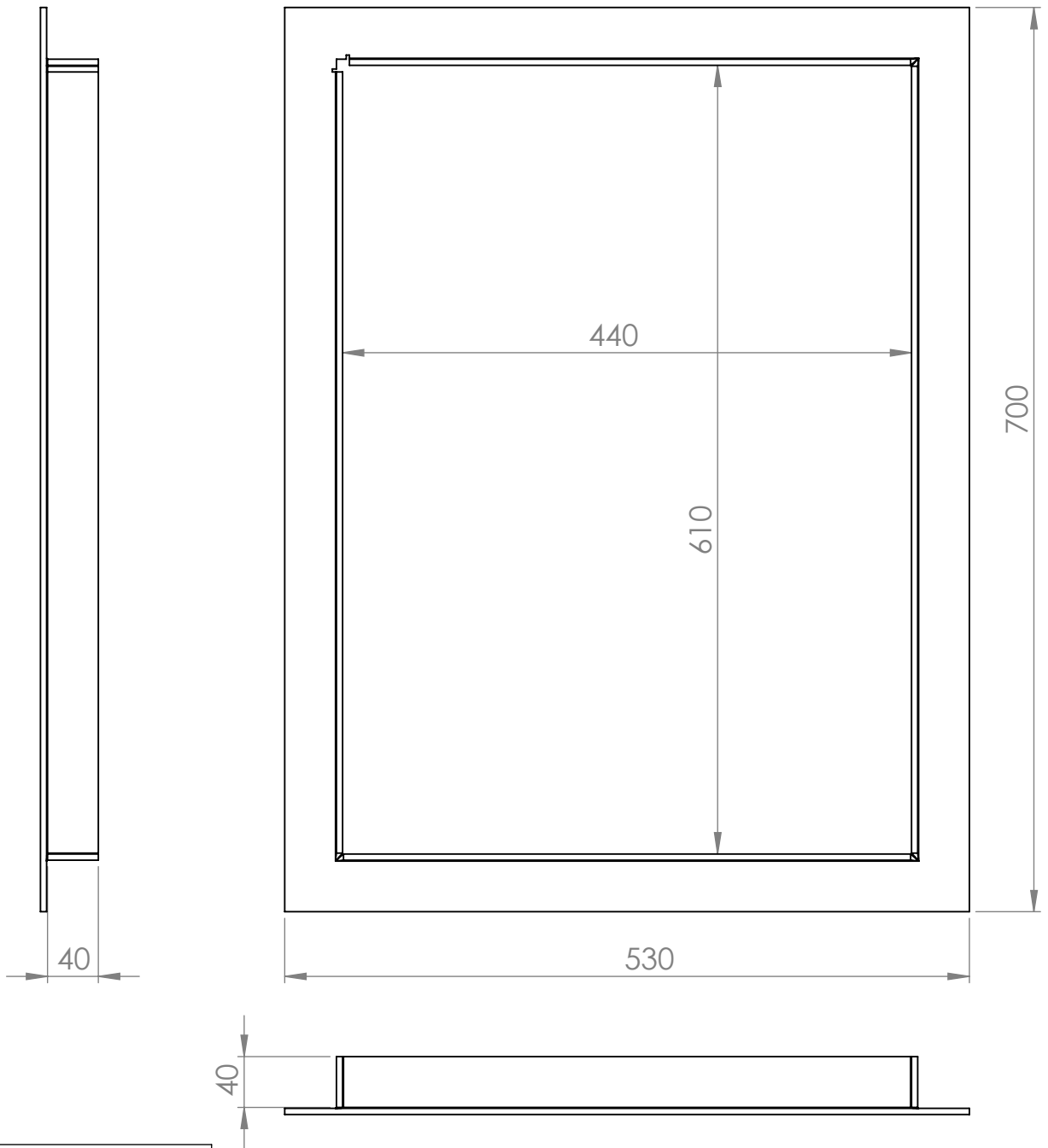
SECCIÓN A-A  
ESCALA 1 : 30

DETALLE B  
ESCALA 1 : 10

45	Cilindro Hidraulico noria	C-60-140	1	
44	Soporte Inf cilindro noria	AT22-0610-60	2	
43	Soporte sup cilindro noria	AT22-0620-120	2	
42	pasador	AT22-0600-050	1	
40	Cangilon	C-60-120	68	
39	cinta Descarga	C-60-100	1	
38	amanija	AT22-0630-80	1	
34	bisagras	C-63-010	1	
33	tapa superior	AT22-0630-070	1	
32	rampa de descarga caja	AT22-0630-060	1	
31	lateral trasero caja	AT22-0630-050	1	
30	lateral union noria	AT22-0630-040	1	
29	parte superior de caja	AT22-0630-030	1	
28	teral frontal caja	AT22-0630-020	1	
27	parte inferior decaja	AT22-0630-010	1	
26	eje rodillos cinta	C-62-020	1	
25	tuerca regulacion cinta	C-62-060	6	
24	varilla roscada	C-62-050	2	
23	placa fija regulacion cinta	AT22-0620-110	2	
22	chapa tapa guia desborde cereal	AT22-0620-100	2	
21	Caja Rodamiento	C-62-010	2	
20	placa divisoria cavezal superior	AT22-0620-090	1	
19	angulo tope	AT22-0620-080	1	
18	parte inferior de boquilla	AT22-0620-070	1	
17	parte superior de boquilla	AT22-0620-060	1	
16	angulos guias correderas	AT22-0620-050	4	
15	Tapa inferior	AT22-0620-040	1	
14	terminacion superior cabezal	AT22-0620-030	1	
13	abezal superior	AT22-0620-020	1	
12	noria Cuerpo superior	AT22-0620-010	2	
11	placa divisoria de tubo inferior	AT22-0610-050	1	
10	bisagras	C-61-040	10	
9	rodillo cinta transportadora	C-62-030	2	
8	eje inferior rodillos cinta	C-61-020	1	
7	placa fijacion rodillo cinta	C-61-010	2	
6	noria Cuerpo inerior corto tapa	AT22-0610-040	1	
5	tapa cabezal inferior	AT22-0610-030	1	
4	noria Cuerpo inerior corto	AT22-0610-020	1	
3	marco angulo perforado	AT22-0600-020	4	
2	marco angulo	AT22-0600-010	3	
1	noria Cuerpo inerior largo	AT22-0610-010	2	
N.º ORDEN	DESCRIPCIÓN	PLANO N°	CANT.	OBSERVACIONES

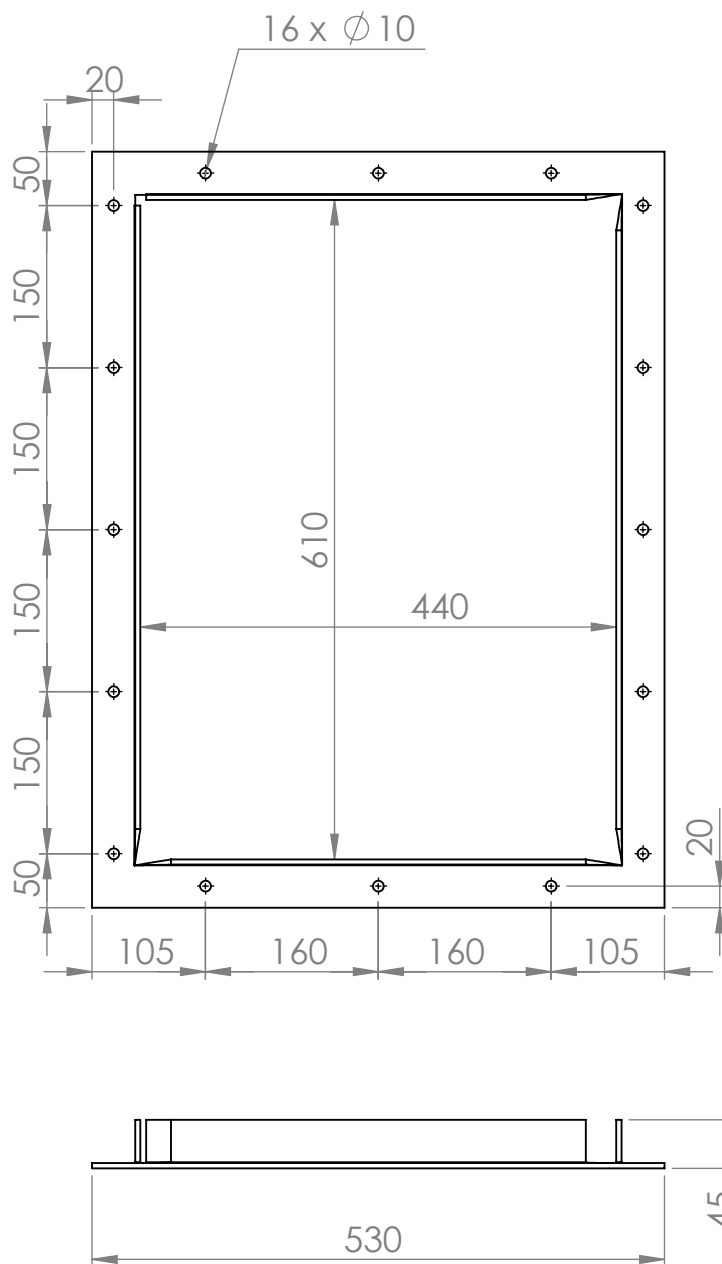
Conjunto		Fecha	Nombre	<b>AGROTIERRA</b>
Talva 22 tn		Dibujo 06/11/2009	Benedetti Lucas	
Sub. Conjunto		Reviso 06/11/2009	German Lunatti	
Noria		Aprobo 06/11/2009	Benedetti Lucas	
Cant. P/Maquina		1		MATERIAL: _____ Espesor: _____
Escala: 1:50		Hoja A2		PLANO N°: <b>AT22 - 0600 - 000</b>
<b>NORIA CONJUNTO</b>				Terminacion: ~ Rev. 00
				Peso: 2220 kg

Tolerancias no especificadas	
Medidas (mm)	Toler. (mm)
0 - 100	± 1
100 - 500	± 2
500 - 1500	± 3
1500 - 3000	± 5



Tolerancias no especificadas	
Medidas (mm)	Toler. (mm)
0 - 100	± 1
100 - 500	± 2
500 - 1500	± 3
1500 - 3000	± 5

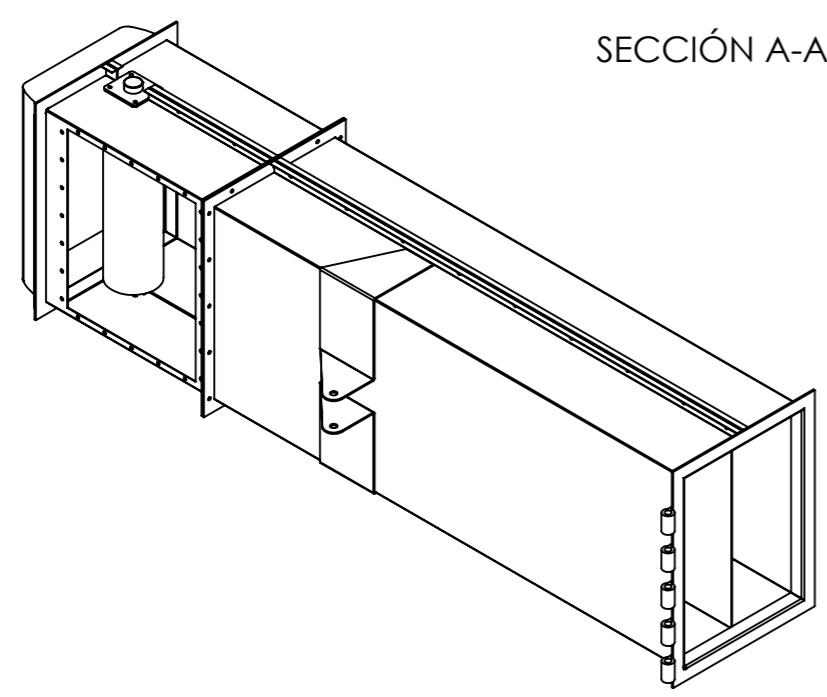
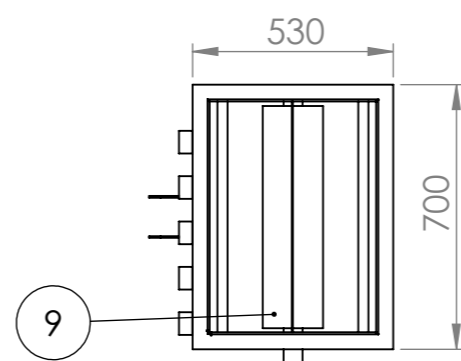
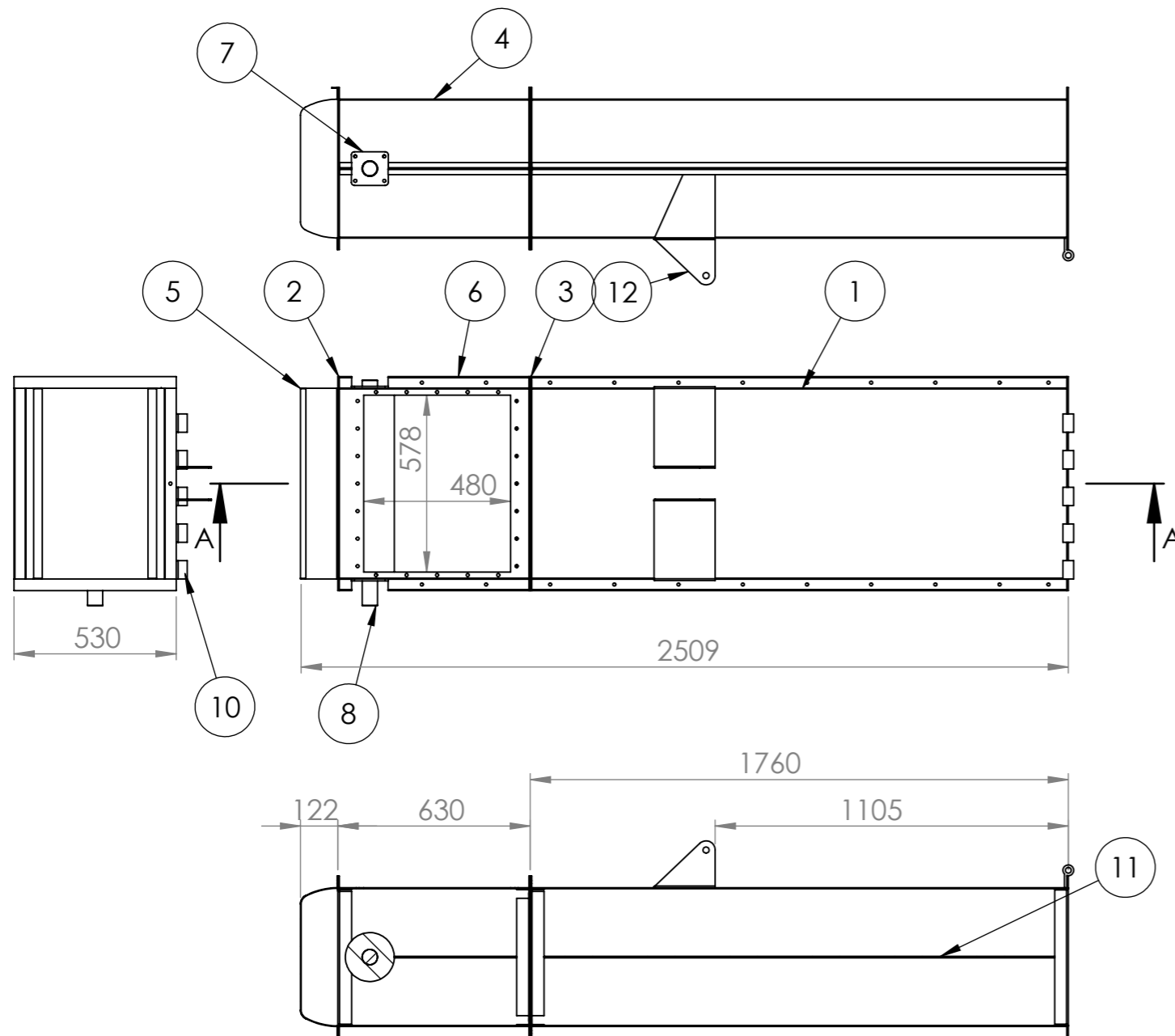
Conjunto		Fecha	Nombre	<b>AGROTIERRA</b>
Noria	Dibujo	06/11/2009	Benedetti Lucas	
Sub. Conjunto	Reviso	06/11/2009	German Lunatti	
Tramo Inferior	Aprobo	06/11/2009	Benedetti Lucas	Material: ASTM A36 acero
Cant. P/Maquina	<b>MARCO ANGULO</b>			Espesor: 4.75 mm
4				PLANO N°: AT22-0600-010
Escala: 1:5				Hoja A4
				Peso: 0.8 kg



Tolerancias no especificadas	
Medidas (mm)	Toler. (mm)
0 - 100	± 1
100 - 500	± 2
500 - 1500	± 3
1500 - 3000	± 5

Conjunto		Fecha	Nombre	<b>AGROTIERRA</b>	
Noria		Dibujo	Benedetti Lucas		
Sub. Conjunto		Reviso	German Lunatti		
Tramo Inferior Tramos Superior		Aprobo	Benedetti Lucas		
Cant. P/Maquina		<b>MARCO ANGULO PERFORADO</b>		Material:	
4				ASTM A36 acero	Espesor:
Escala:				PLANO N°: AT22-0600-020	
1:5	Hoja	Terminación: ~		Rev. 00	
A4	Peso:		6.5 kg		

### **9.7.1 AT22-0610-000 CUERPO INFERIOR NORIA**



SECCIÓN A-A

12	Soporte inf cilindro noria	AT22-0610-060	2	
11	placa divisoria de tubo inferior	AT22-0610-050	1	
10	bisagras	C-61-40	5	
9	rodillo cinta transportadora	C-61-030	1	
8	eje inferior rodillos cinta	C-61-020	1	
7	placa fijacion rodillo cinta	C-61-010	2	
6	noria Cuerpo inferior corto tapa	AT22-0610-040	1	
5	tapa cabezal inferior	AT22-0610-030	1	
4	noria Cuerpo inferior corto	AT22-0610-020	1	
3	marco angulo perforado	AT22-0600-020	2	
2	marco angulo	AT22-0600-010	2	
1	noria Cuerpo inferior largo	AT22-0610-010	2	

ORDEN N°	DESCRIPCIÓN	PLANO N°	CANT.	DESCRIPCIÓN
----------	-------------	----------	-------	-------------

Conjunto	Noria	Fecha	06/11/2009	Nombre	Benedetti Lucas
Sub. Conjunto	Cuerpo Inferior	Reviso	06/11/2009	Nombre	German Lunatti
		Aprobo	06/11/2009	Nombre	Benedetti Lucas

**AGROTIERRA**

MATERIAL: \_\_\_\_\_ Espesor: \_\_\_\_\_

PLANO N°: AT22-0610-000

Terminación: ~ Rev. 00

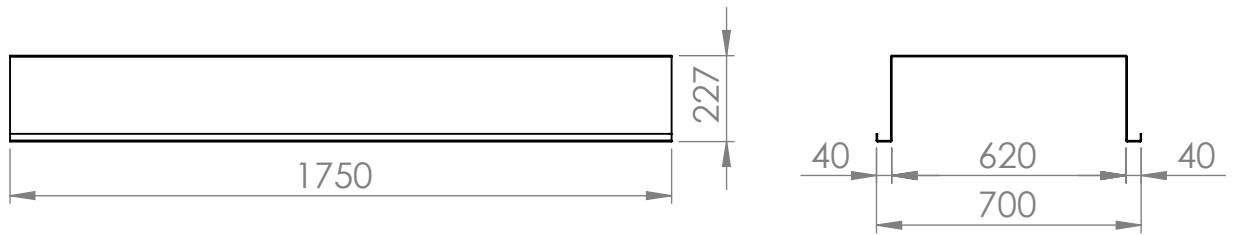
Peso: 370 kg.

Tolerancias no especificadas	
Medidas (mm)	Toler. (mm)
0 - 100	± 1
100 - 500	± 2
500 - 1500	± 3
1500 - 3000	± 5

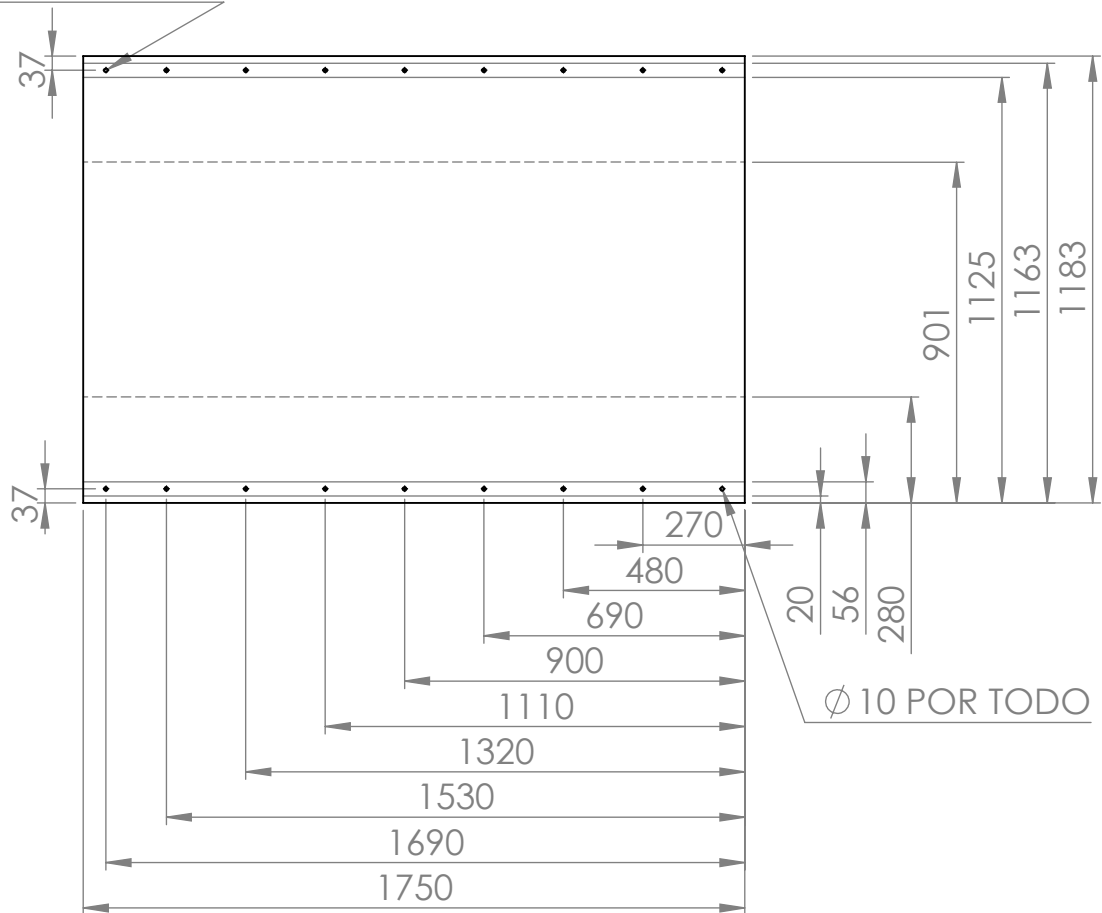
Cant. P/Maquina	1
Escala:	1:20
Hoja	A3

## CUERPO INFERIOR NORIA 1





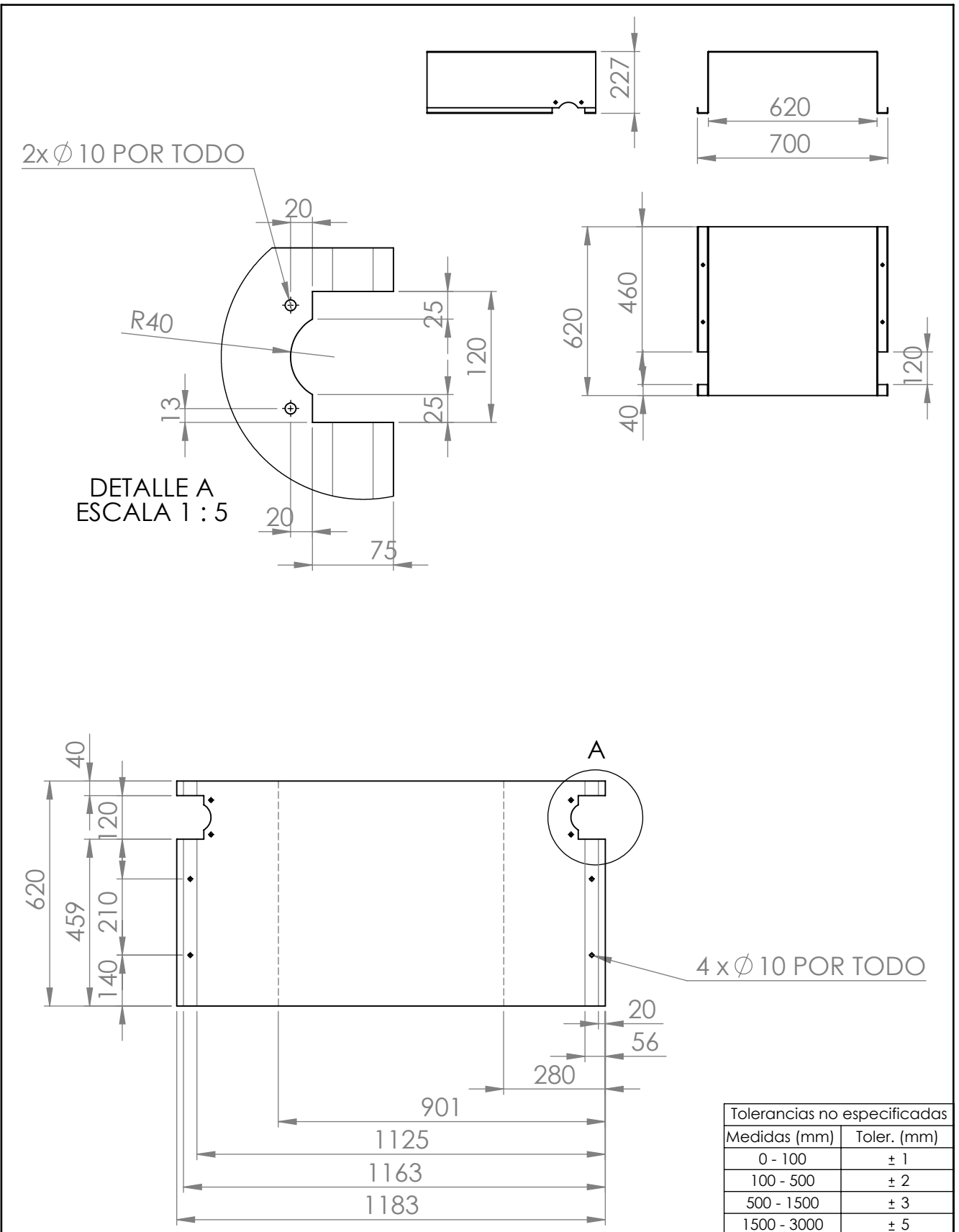
Ø 10 POR TODO



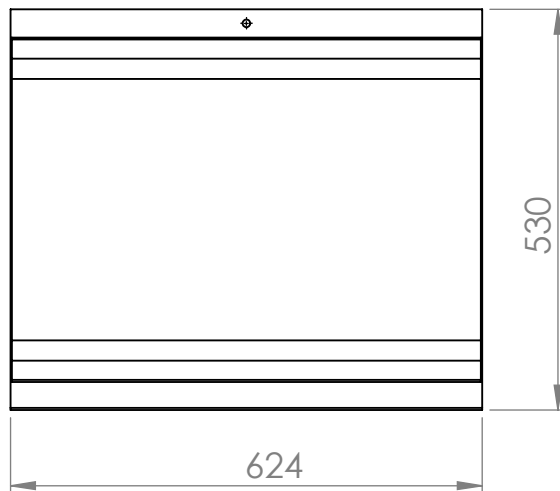
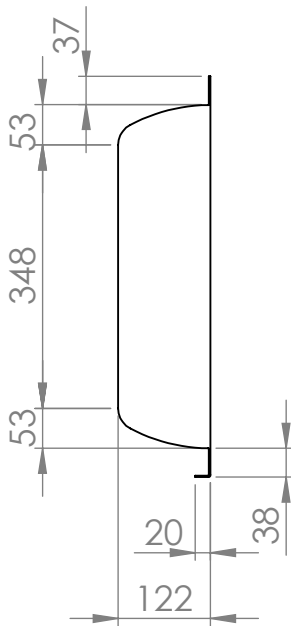
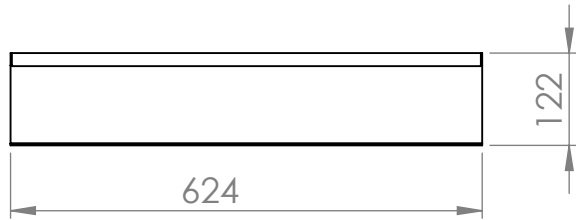
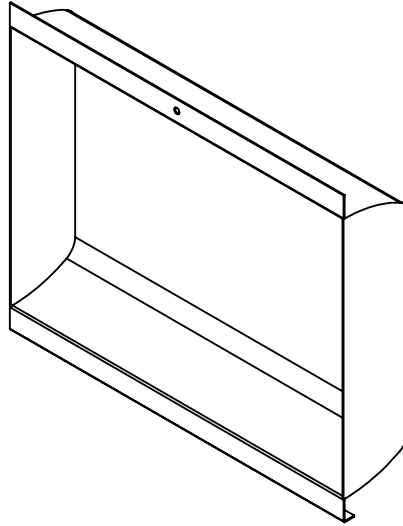
Ø 10 POR TODO

Tolerancias no especificadas	
Medidas (mm)	Toler. (mm)
0 - 100	± 1
100 - 500	± 2
500 - 1500	± 3
1500 - 3000	± 5

Conjunto		Fecha	Nombre	<b>AGROTIERRA</b>
Noria	Dibujo	06/11/2009	Benedetti Lucas	
Sub. Conjunto	Reviso	06/11/2009	German Lunatti	
Cuerpo Inferior	Aprobo	06/11/2009	Benedetti Lucas	Material: ASTM A36 acero
Cant. P/Maquina	<b>NORIA CUERPO INERIOR LARGO</b>			Espesor: 2.5 mm
2				PLANO N°: AT22-0610-010
Escala: 1:50				Hoja A4
			Peso: 4 kg	

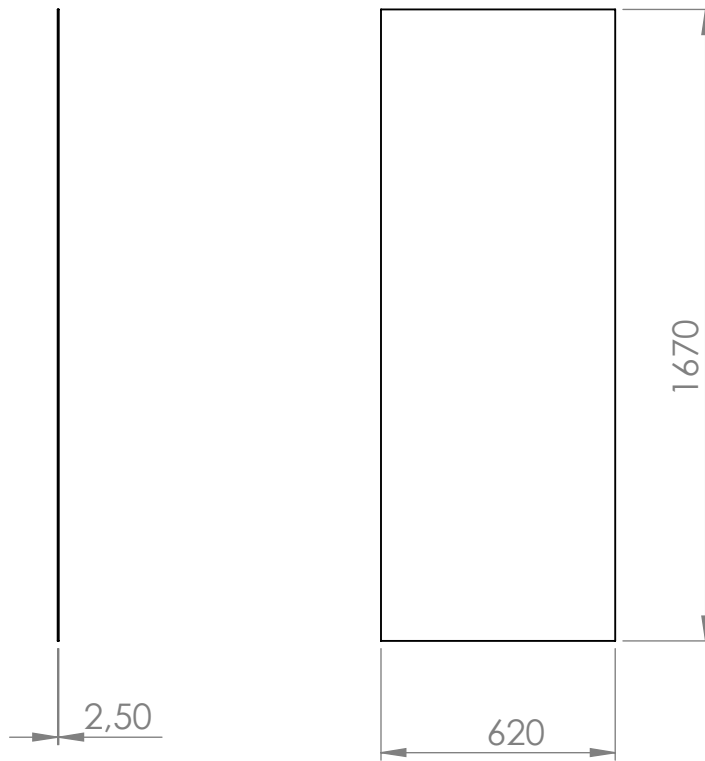


Conjunto		Fecha	Nombre	<b>AGROTIERRA</b>	
Noria	Dibujo	06/11/2009	Benedetti Lucas		
Sub. Conjunto	Reviso	06/11/2009	German Lunatti		
Cuerpo Inferior	Aprobo	06/11/2009	Benedetti Lucas		
Cant. P/Maquina	<b>NORIA CUERPO INERIOR CORTO</b>			Material:	Espesor:
1				ASTM A36 acero	2.5 mm
Escala:	Hoja	PLANO N°: AT22-0610-020			
1:20	A4	Terminación: ~	Rev. 00		
		Peso:	1.5 kg		



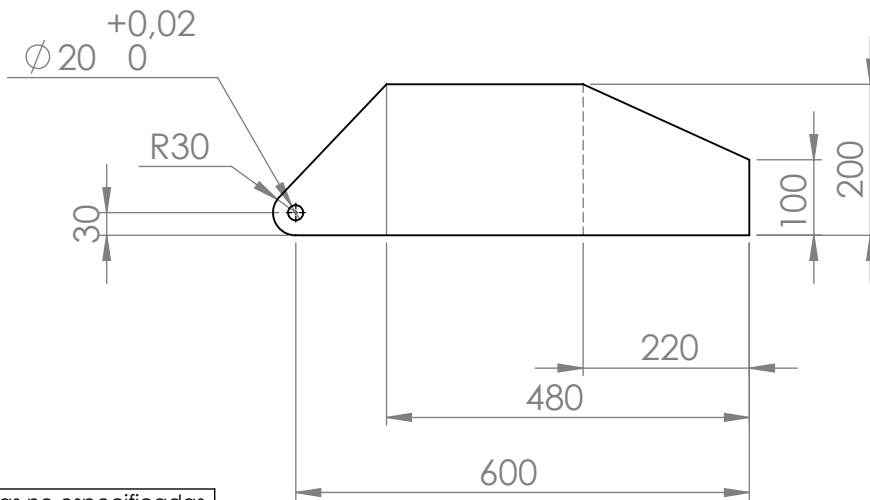
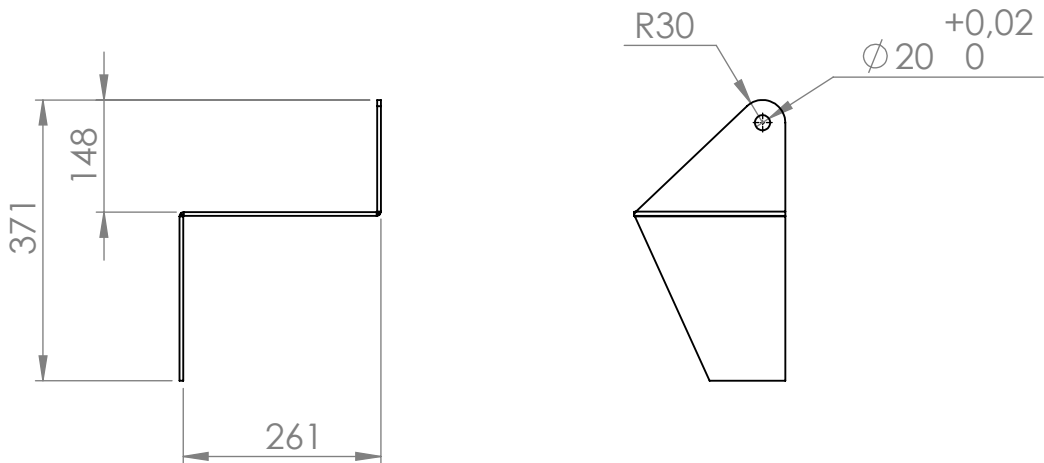
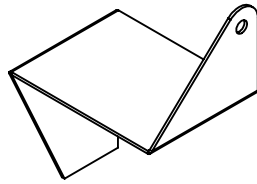
Tolerancias no especificadas	
Medidas (mm)	Toler. (mm)
0 - 100	± 1
100 - 500	± 2
500 - 1500	± 3
1500 - 3000	± 5

Conjunto		Fecha	Nombre	<b>AGROTIERRA</b>	
Noria	Dibujo	06/11/2009	Benedetti Lucas		
Sub. Conjunto	Reviso	06/11/2009	German Lunatti		
Tramo Inferior	Aprobo	06/11/2009	Benedetti Lucas		
Cant. P/Maquina	<b>TAPA CABEZAL INFERIOR</b>			Material: ASTM A36 acero	Espesor: 2.5 mm
1				PLANO N°: AT22-0610-030	
Escala: 1:10	Hoja A4	Terminación: ~		Rev. 00	
		Peso: 1.2 kg			



Tolerancias no especificadas	
Medidas (mm)	Toler. (mm)
0 - 100	± 1
100 - 500	± 2
500 - 1500	± 3
1500 - 3000	± 5

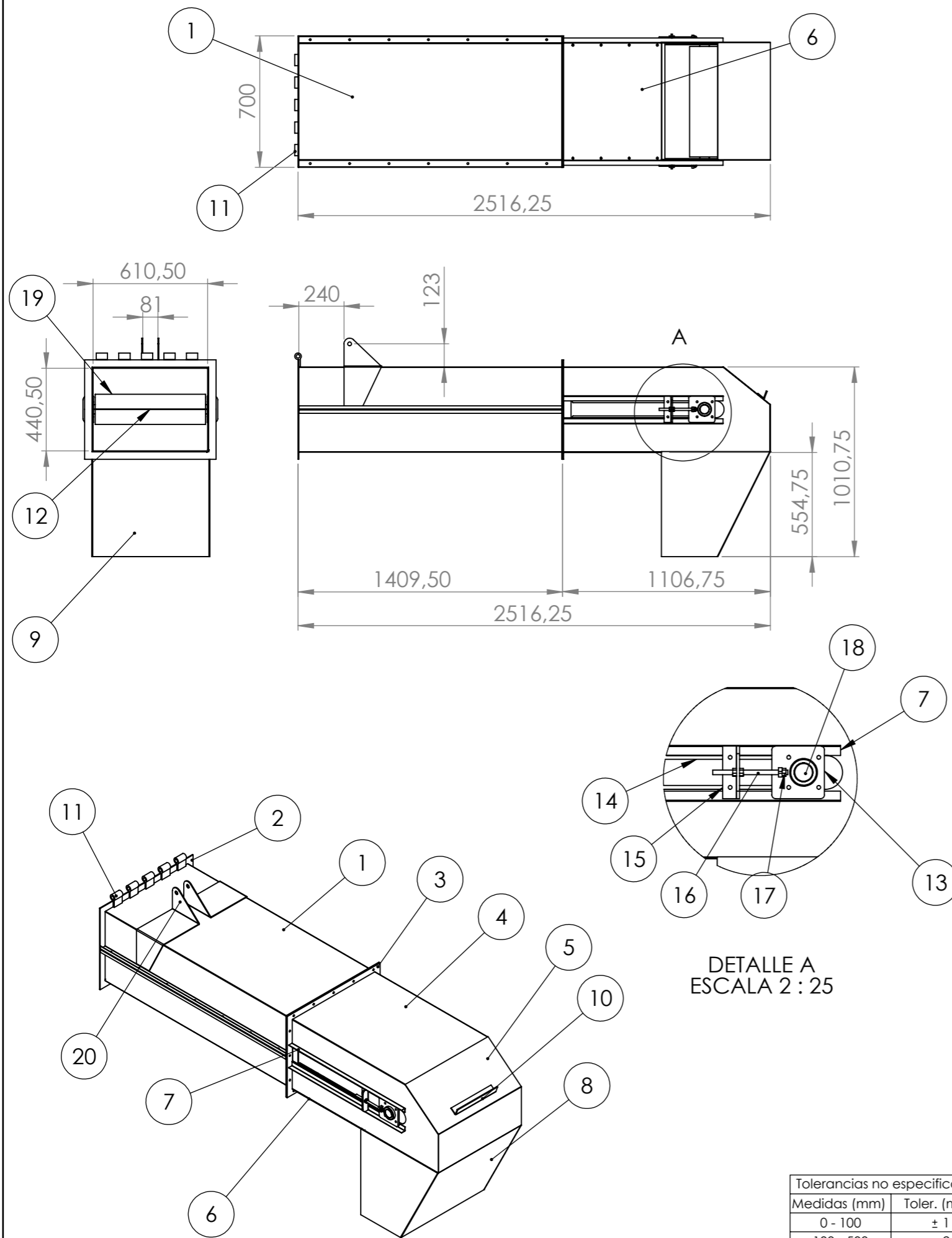
Conjunto		Fecha	Nombre	<b>AGROTIERRA</b>			
Noria		Dibujo	06/11/2009			Benedetti Lucas	
Sub. Conjunto		Reviso	06/11/2009			German Lunatti	
Tramo Inferior		Aprobo	06/11/2009			Benedetti Lucas	
Cant. P/Maquina		<b>PLACA DIVISORIA DE TUBO INFERIOR</b>			Material:	Espesor:	
1					ASTM A36 acero	2.5 mm	
Escala:					PLANO N°: AT22-0610-050		
Hoja					Terminación: ~		
1:20		A4			Rev. 00		
		Peso: 20 kg					



Tolerancias no especificadas	
Medidas (mm)	Toler. (mm)
0 - 100	± 1
100 - 500	± 2
500 - 1500	± 3
1500 - 3000	± 5

Conjunto		Fecha	Nombre	<b>AGROTIERRA</b>
Noria		Dibujo	Benedetti Lucas	
Sub. Conjunto		Reviso	German Lunatti	
Cuerpo Inferior		Aprobo	Benedetti Lucas	Material: ASTM A36 acero
Cant. P/Maquina		<b>SOPORTE INF CILINDRO NORIA</b>		Espesor: 4.75 mm
2				<b>PLANO N°: AT22-0610-060</b>
Escala:	Hoja			Terminación: ~
1:10	A4	Peso: 3.8 kg		

### **9.7.2 AT22-0620-000 CUERPO SUPERIOR NORIA**



DETALLE A  
ESCALA 2 : 25

Tolerancias no especificadas	
Medidas (mm)	Toler. (mm)
0 - 100	± 1
100 - 500	± 2
500 - 1500	± 3
1500 - 3000	± 5

N.º ORDEN	DESCRIPCIÓN	PLANO N.º	CANT.	OBSERVACIONES
20	Soporte sup cilindro noria	AT22-0620-120	2	
19	rodillo cinta transportadora	C-60-030	1	
18	eje rodillos cinta	C-62-020	1	
17	tuerca regulacion cinta	C-62-060	6	
16	varilla roscada	C-62-050	2	
15	placa fija regulacion cinta	AT22-0620-110	2	
14	chapa tapa guia desborde cereal	AT22-0620-100	2	
13	Caja Rodamiento	C-62-010	2	
12	placa divisoria cavezal superior	AT22-0620-090	1	
11	bisagras	C-61-040	5	
10	angulo tope	AT22-0620-080	1	
9	parte inferior de boquilla	AT22-0620-070	1	
8	parte superior de boquilla	AT22-0620-060	1	
7	angulos guias correderas	AT22-0620-050	4	
6	Tapa inferior	AT22-0620-040	1	
5	terminacion superior cabezal	AT22-0620-030	1	
4	cabezal superior	AT22-0620-020	1	
3	marco angulo perforado	AT22-0600-020	2	
2	marco angulo	AT22-0600-010	1	
1	noria Cuerpo superior	AT22-0620-010	2	

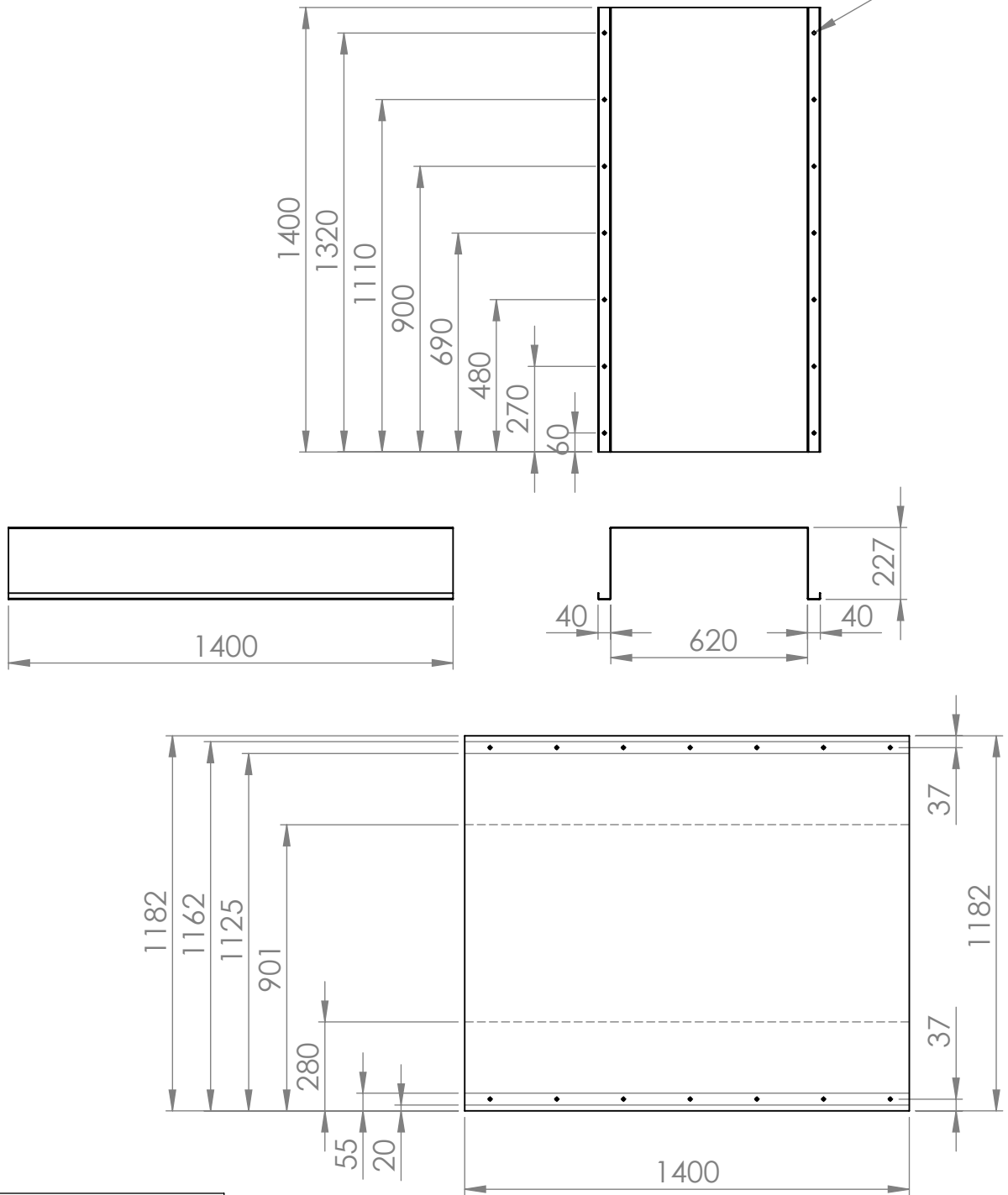
Conjunto		Fecha	Nombre
Noria		06/11/2009	Benedetti Lucas
Sub. Conjunto		06/11/2009	German Lunatti
Tramo Superior		06/11/2009	Benedetti Lucas
Cant. P/Maquina			
1			
Escala:	Hoja		
1:50	A3		

## CUERPO SUPERIOR DE NORIA 1

**AGROTIERRA**

MATERIAL: ----- Espesor: -----  
 PLANO N.º: AT22-0620-000  
 Terminacion: ~ Rev. 00  
 Peso: 340 kg.

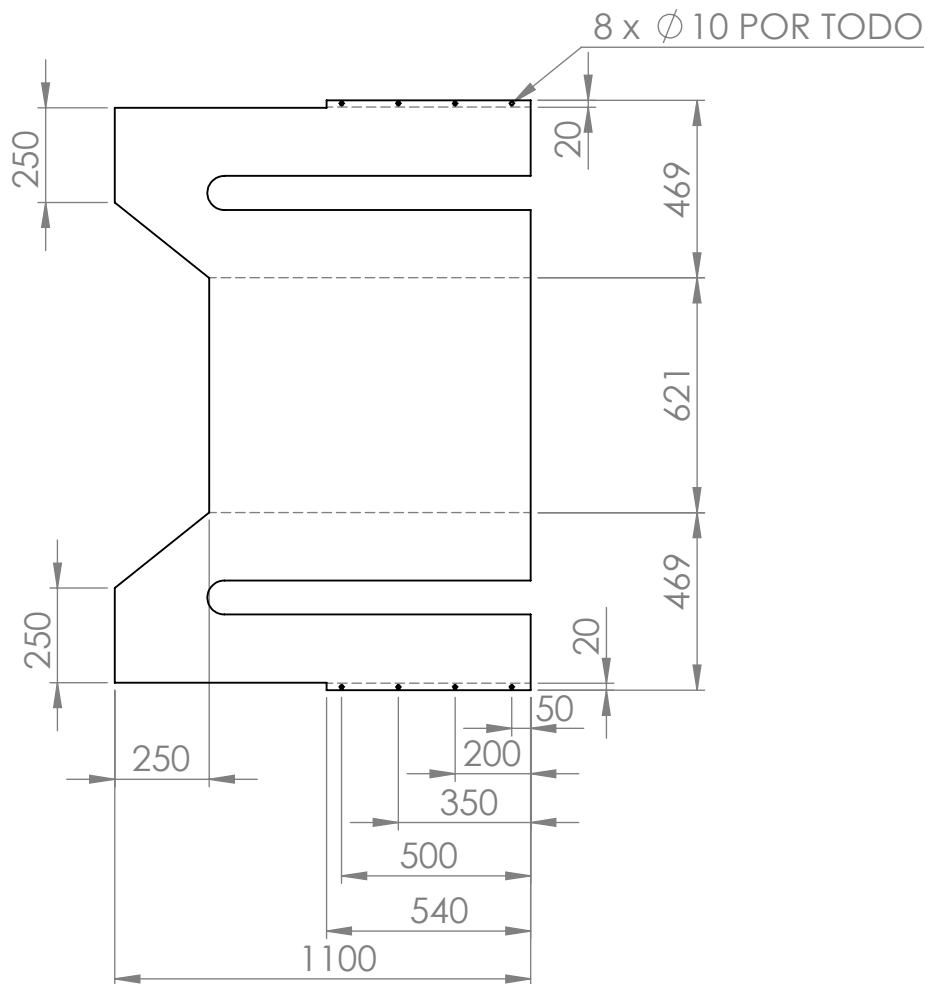
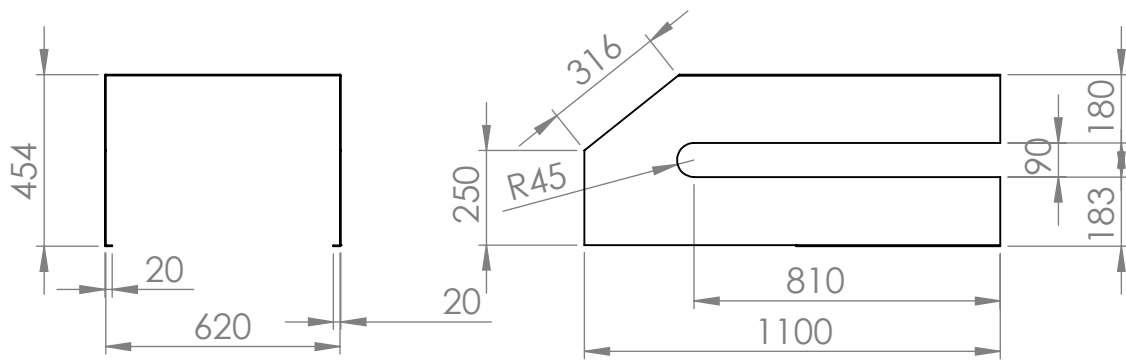
14 x Ø 10 POR TODO



Tolerancias no especificadas	
Medidas (mm)	Toler. (mm)
0 - 100	± 1
100 - 500	± 2
500 - 1500	± 3
1500 - 3000	± 5

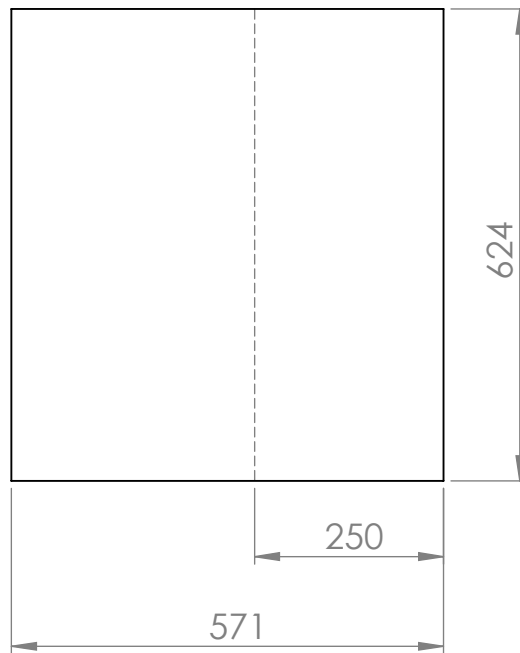
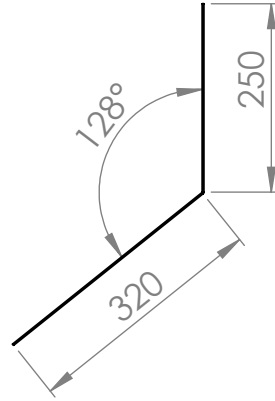
Conjunto		Fecha	Nombre	<b>AGROTIERRA</b>
Noria	Dibujo	06/11/2009	Benedetti Lucas	
Sub. Conjunto	Reviso	06/11/2009	German Lunatti	
Tramo Superior	Aprobo	06/11/2009	Benedetti Lucas	Material: ASTM A36 acero
Cant. P/Maquina	<b>NORIA CUERPO SUPERIOR</b>			Espesor: 2.5 mm
2				PLANO N°: AT22-0620-010
Escala: 1:20	Hoja A4	Terminación: ~		Rev. 00
		Peso: 3.5 kg.		





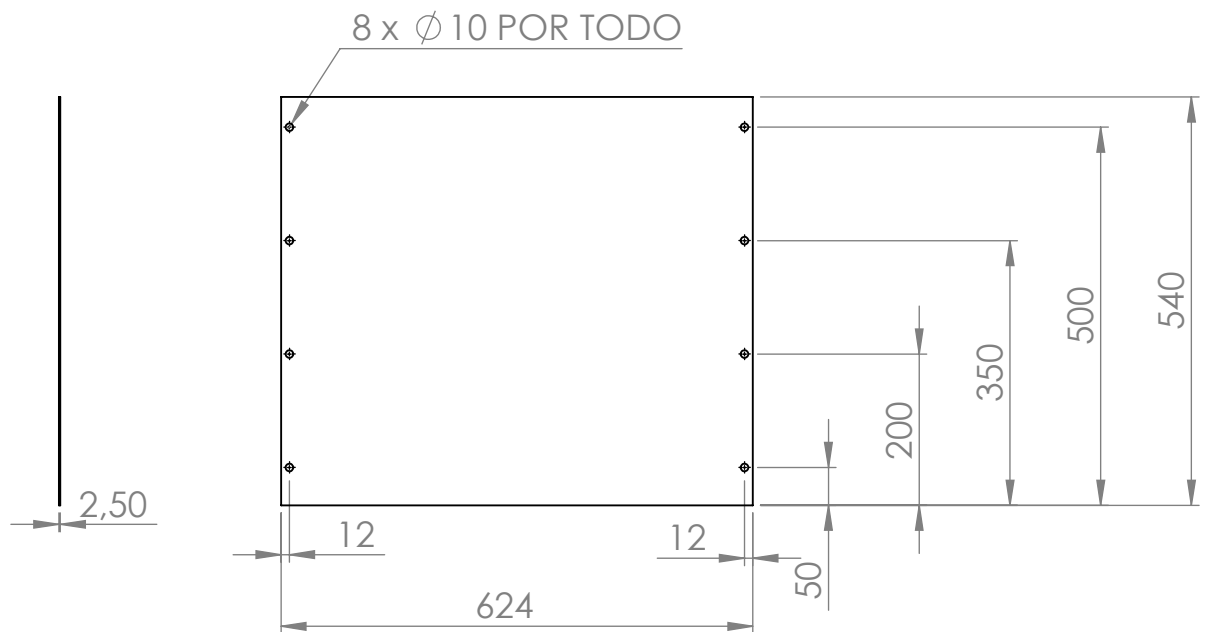
Tolerancias no especificadas	
Medidas (mm)	Toler. (mm)
0 - 100	± 1
100 - 500	± 2
500 - 1500	± 3
1500 - 3000	± 5

Conjunto		Fecha	Nombre	<b>AGROTIERRA</b>	
Noria	Dibujo	06/11/2009	Benedetti Lucas		
Sub. Conjunto	Reviso	06/11/2009	German Lunatti		
Cuerpo Superior	Aprobo	06/11/2009	Benedetti Lucas		
Cant. P/Maquina	<b>CABEZAL SUPERIOR</b>			Material:	Espesor:
1				ASTM A36 acero	2.5 mm
				PLANO N°: AT22-0620-020	
Escala:	Hoja	Terminación: ~		Rev. 00	
1:20	A4	Peso: 2.5 kg			



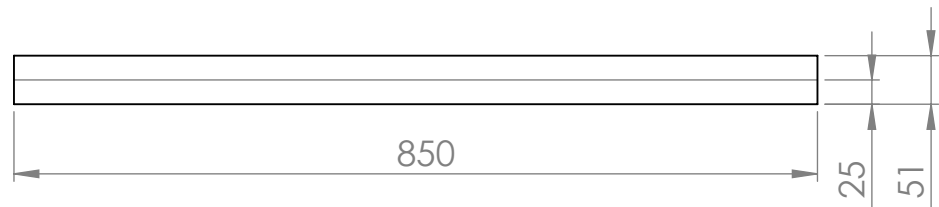
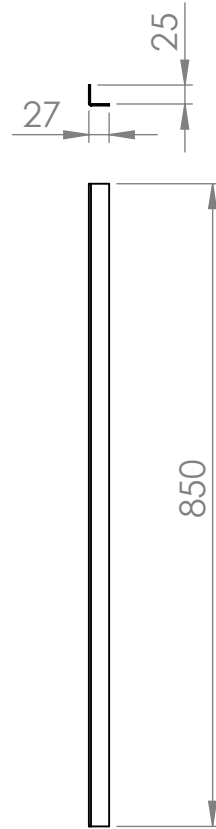
Tolerancias no especificadas	
Medidas (mm)	Toler. (mm)
0 - 100	± 1
100 - 500	± 2
500 - 1500	± 3
1500 - 3000	± 5

Conjunto		Fecha	Nombre	<b>AGROTIERRA</b>
Noria		Dibujo	Benedetti Lucas	
Sub. Conjunto		Reviso	German Lunatti	
Tramo Superior		Aprobo	Benedetti Lucas	
Cant. P/Maquina		<b>TERMINACION SUPERIOR CABEZAL</b>		Material: ASTM A36 acero
1				Espesor: 2.5 mm
				PLANO N°: AT22-0620-030
Escala:	Hoja	Terminación: ~		Rev. 00
1:10	A4	Peso: 0.7 kg		



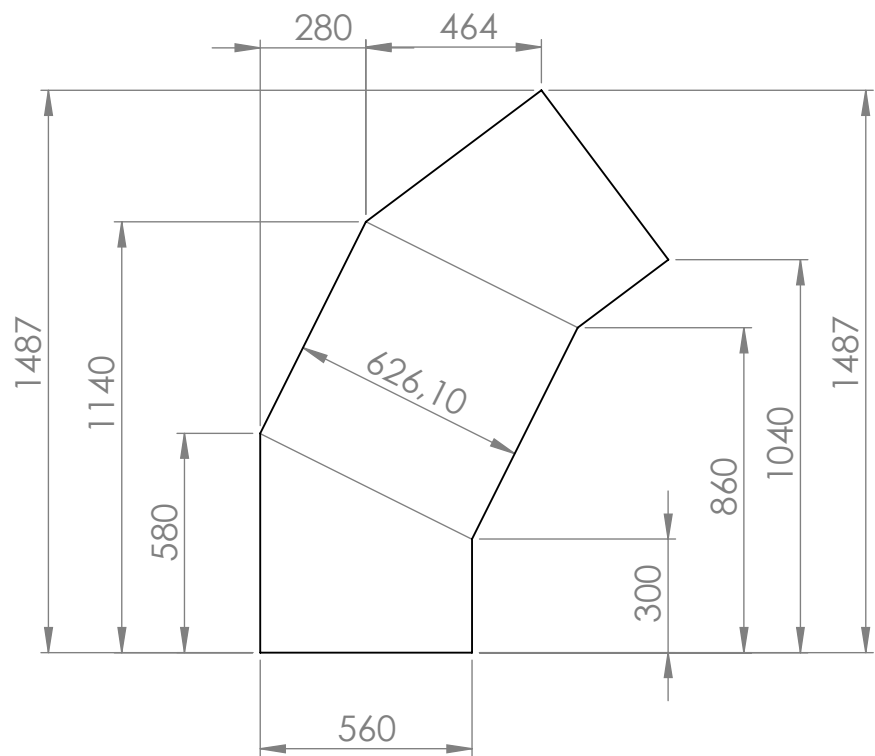
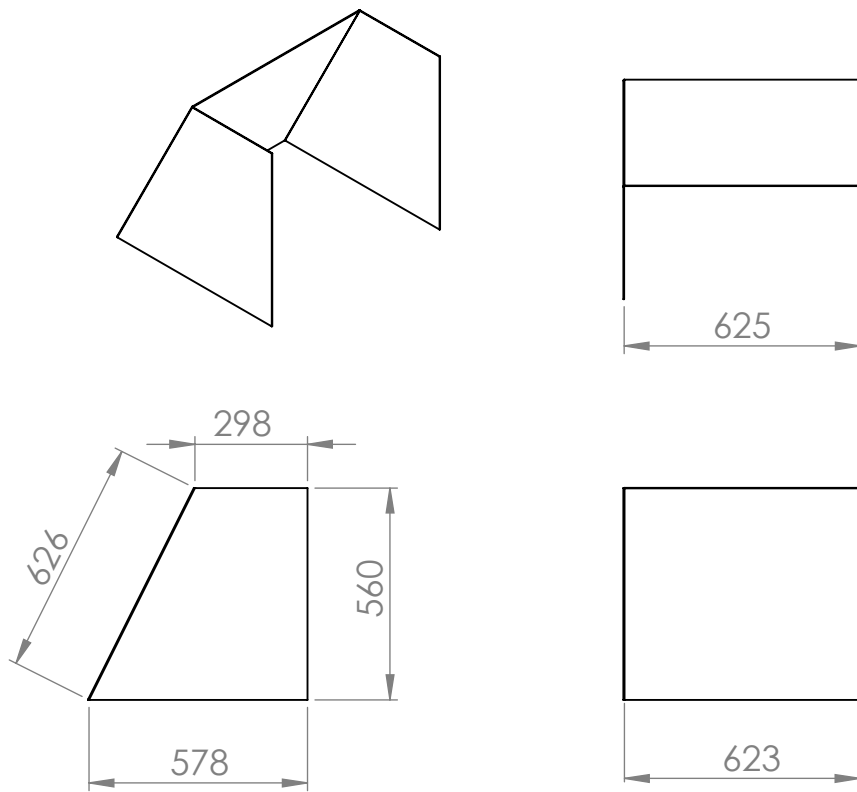
Tolerancias no especificadas	
Medidas (mm)	Toler. (mm)
0 - 100	± 1
100 - 500	± 2
500 - 1500	± 3
1500 - 3000	± 5

Conjunto		Fecha	Nombre	<b>AGROTIERRA</b>			
Noria		Dibujo	06/11/2009			Benedetti Lucas	
Sub. Conjunto		Reviso	06/11/2009			German Lunatti	
Tramo Superior		Aprobo	06/11/2009			Benedetti Lucas	
Cant. P/Maquina		<b>TAPA INFERIOR</b>			Material:	Espeor:	
1					ASTM A36 acero	2.5 mm	
Escala:					PLANO N°: AT22-0620-040		
Hoja					Terminación: ~	Rev. 00	
1:10		A4		Peso:	6.5 kg		



Tolerancias no especificadas	
Medidas (mm)	Toler. (mm)
0 - 100	± 1
100 - 500	± 2
500 - 1500	± 3
1500 - 3000	± 5

Conjunto		Fecha	Nombre	<b>AGROTIERRA</b>	
Noria		Dibujo	06/11/2009		Benedetti Lucas
Sub. Conjunto		Reviso	06/11/2009		German Lunatti
Tramo Superior		Aprobo	06/11/2009		Benedetti Lucas
Cant. P/Maquina		<b>ANGULOS GUIAS CORREDERAS</b>		Material:	Espesor:
1				ASTM A36 acero	2.5 mm
Escala:				PLANO N°: <b>AT22-0620-050</b>	
1:10				Terminación: ~	
Hoja		Peso: 0.7 kg		<b>Rev. 00</b>	
A4					

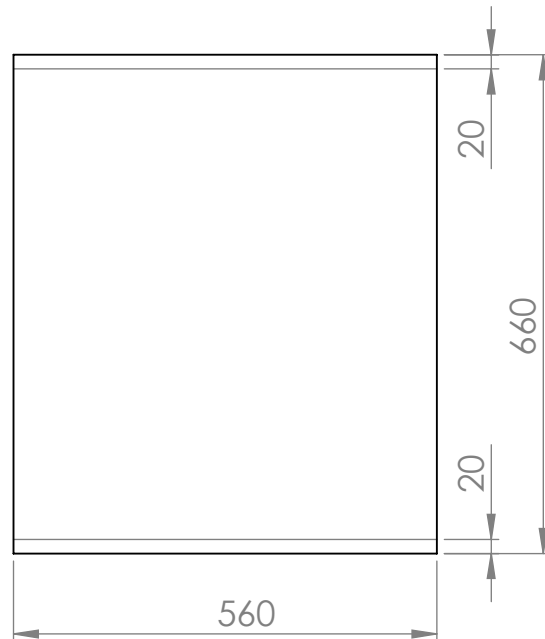
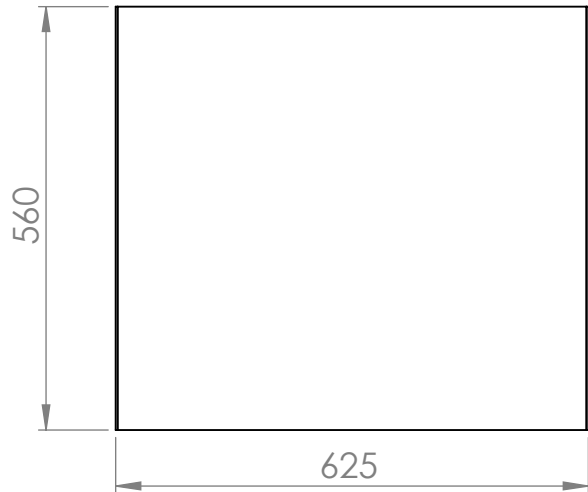
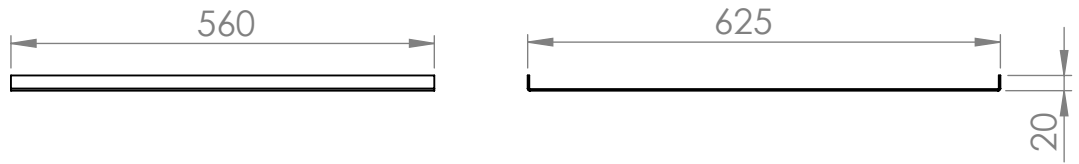


Tolerancias no especificadas	
Medidas (mm)	Toler. (mm)
0 - 100	± 1
100 - 500	± 2
500 - 1500	± 3
1500 - 3000	± 5

Conjunto Noria	Fecha	Nombre
	Dibujo	Benedetti Lucas
	Reviso	German Lunatti
Sub. Conjunto Tramo Superior	Aprobo	Benedetti Lucas
	<b>PARTE SUPERIOR DE BOQUILLA</b>	
Cant. P/Maquina 1		
Escala: 1:20	Hoja A4	

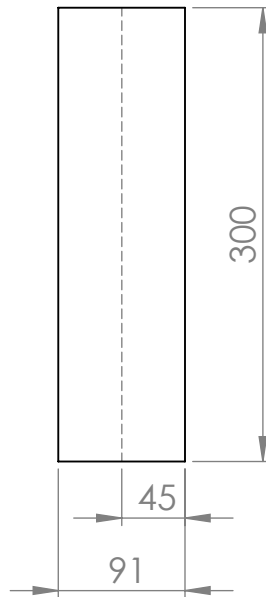
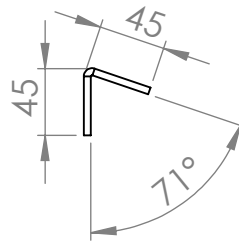
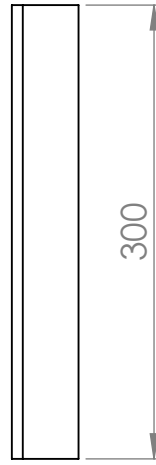
**AGROTIERRA**

Material: ASTM A36 acero	Espesor: 2.5 mm
PLANO N°: AT22-0620-060	
Terminacion: ~	Rev. 00
Peso: 1.7 kg	



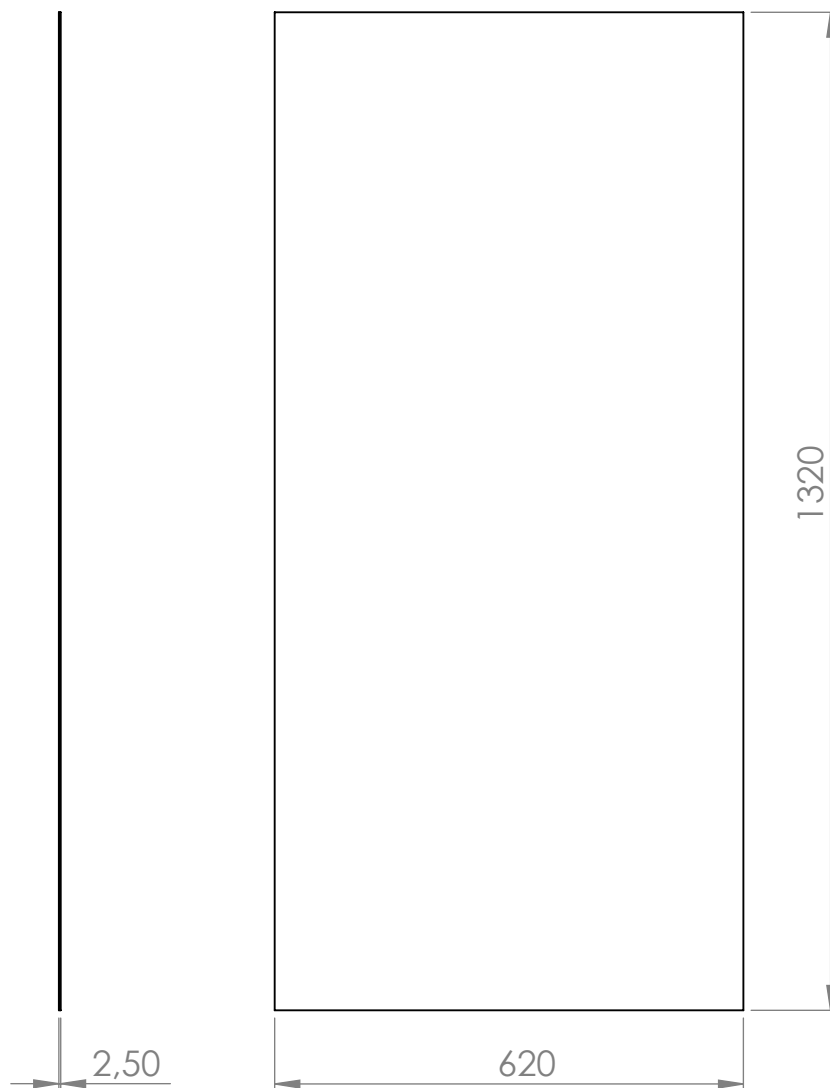
Tolerancias no especificadas	
Medidas (mm)	Toler. (mm)
0 - 100	± 1
100 - 500	± 2
500 - 1500	± 3
1500 - 3000	± 5

Conjunto		Fecha	Nombre	<b>AGROTIERRA</b>	
Noria		Dibujo	Benedetti Lucas		
Sub. Conjunto		Reviso	German Lunatti		
Tramo Superior		Aprobo	Benedetti Lucas		
Cant. P/Maquina		<b>PARTE INFERIOR DE BOQUILLA</b>		Material:	Espesor:
1				ASTM A36 acero	2.5 mm
Escala:				PLANO N°: AT22-0620-070	
Hoja				Terminación: ~	
1:20		A4		Rev. 00	
				Peso: 7.3 kg	



Tolerancias no especificadas	
Medidas (mm)	Toler. (mm)
0 - 100	± 1
100 - 500	± 2
500 - 1500	± 3
1500 - 3000	± 5

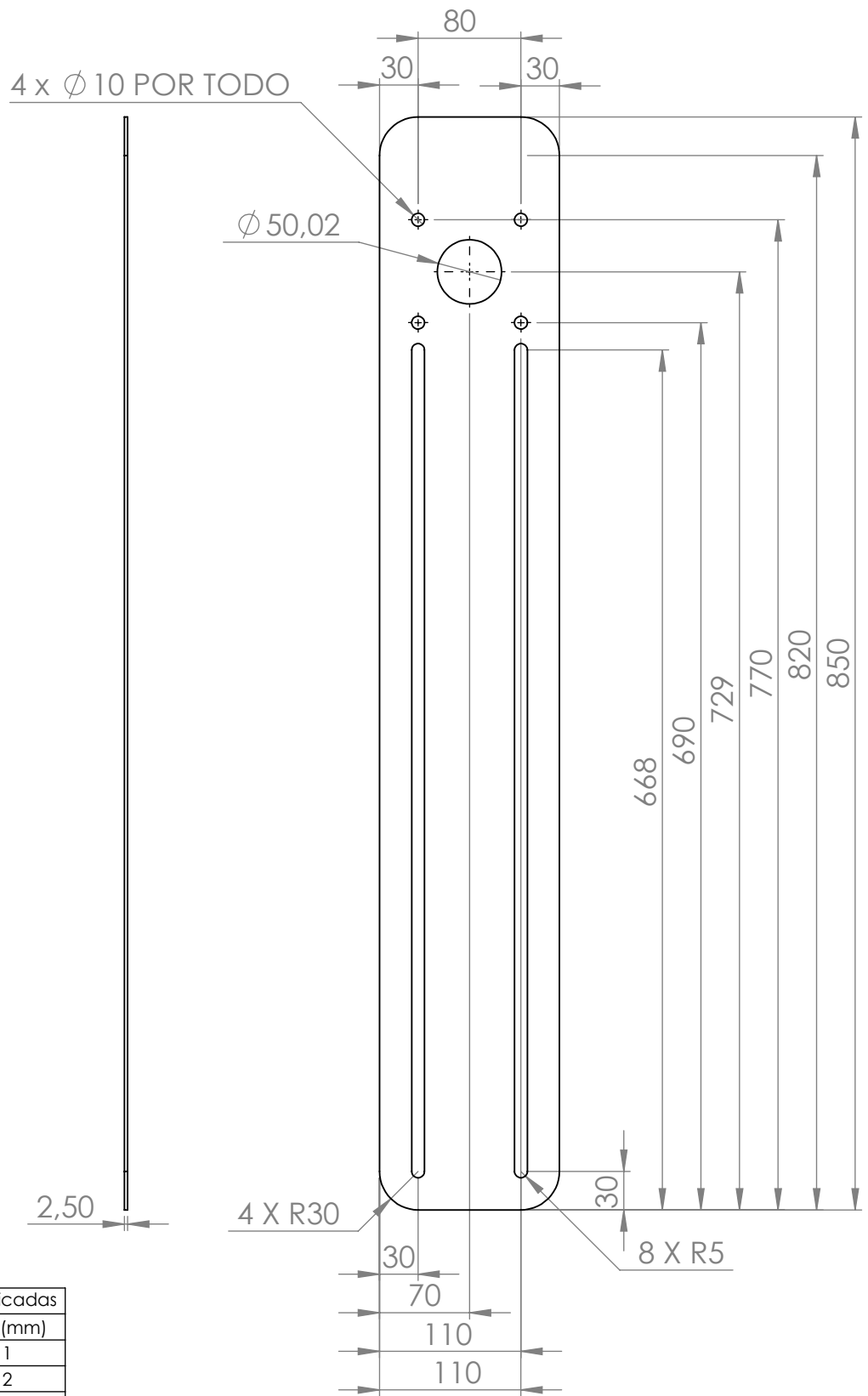
Conjunto		Fecha	Nombre	<b>AGROTIERRA</b>			
Noria		Dibujo	06/11/2009			Benedetti Lucas	
Sub. Conjunto		Reviso	06/11/2009			German Lunatti	
Tramo Superior		Aprobo	06/11/2009			Benedetti Lucas	
Cant. P/Maquina		<b>ANGULO TOPE</b>			Material:	Espesor:	
4					ASTM A36 acero	4.75 mm	
Escala:					PLANO N°:		AT22-0620-080
1:5					Terminación: ~		Rev. 00
Hoja		Peso:		1 kg			
A4							



Tolerancias no especificadas	
Medidas (mm)	Toler. (mm)
0 - 100	± 1
100 - 500	± 2
500 - 1500	± 3
1500 - 3000	± 5

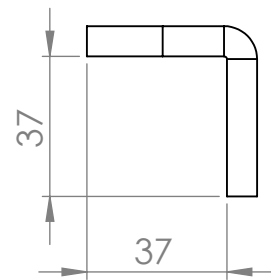
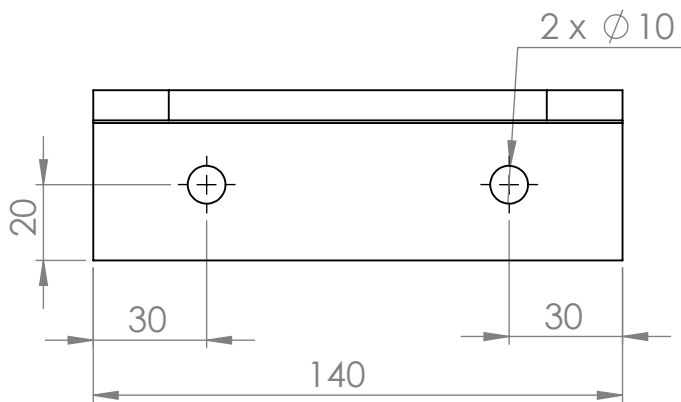
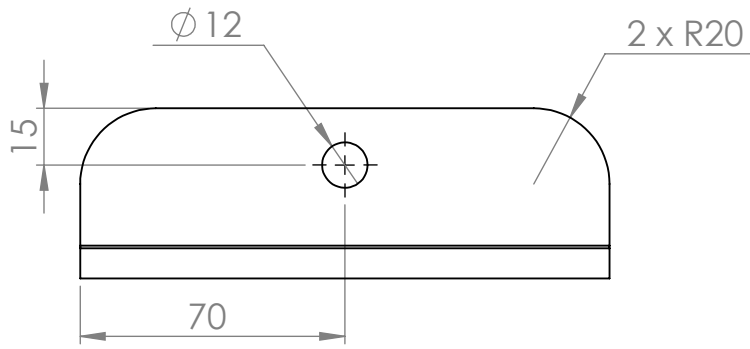
Conjunto		Fecha	Nombre	<b>AGROTIERRA</b>
Noria	Dibujo	06/11/2009	Benedetti Lucas	
Sub. Conjunto	Reviso	06/11/2009	German Lunatti	
Tramo Superior	Aprobo	06/11/2009	Benedetti Lucas	Material: ASTM A36 acero
Cant. P/Maquina	<b>PLACA DIVISORIA CAVEZAL SUPERIOR</b>			Espesor: 2.5 mm
1				PLANO N°: AT22-0620-090
Escala: 1:10	Hoja A4	Terminación: ~		<b>Rev. 00</b>
		Peso: 16 kg		





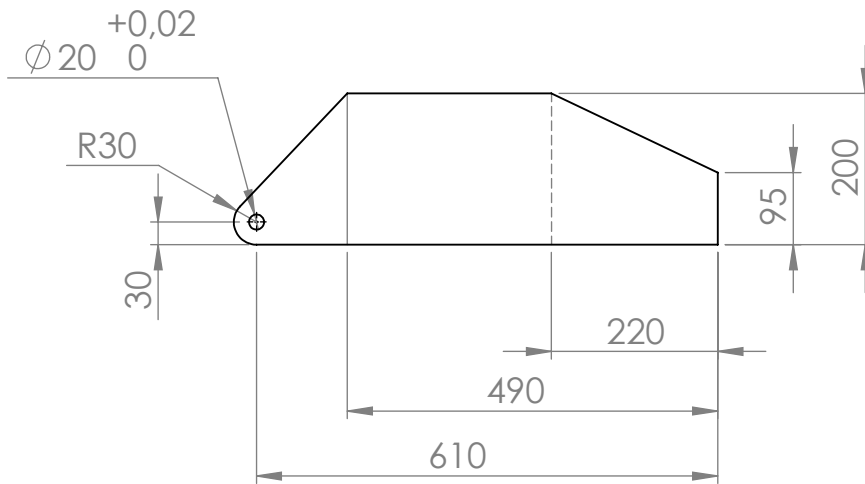
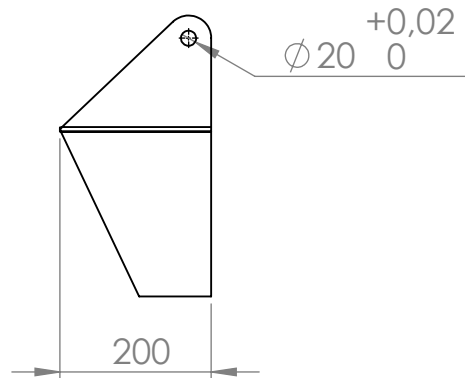
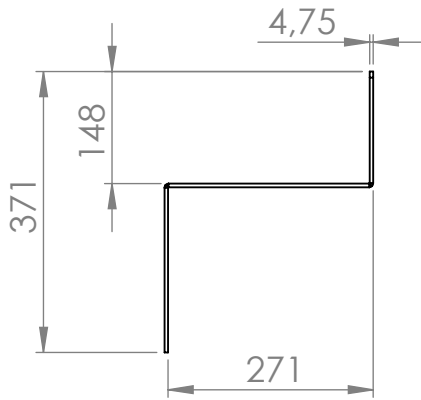
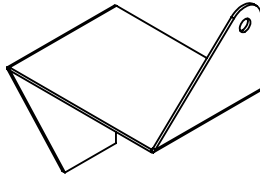
Tolerancias no especificadas	
Medidas (mm)	Toler. (mm)
0 - 100	± 1
100 - 500	± 2
500 - 1500	± 3
1500 - 3000	± 5

Conjunto	Fecha	Nombre	<b>AGROTIERRA</b>
Noria	Dibujo	Benedetti Lucas	
Sub. Conjunto	Reviso	German Lunatti	
Tramo Superior	Aprobo	Benedetti Lucas	Material: ASTM A36 acero
Cant. P/Maquina	<b>CHAPA TAPA GUIA DESBORDE CEREAL</b>		Espesor: 6.35 mm
2			PLANO N°: AT22-0620-100
Escala: 1:10			Terminación: ~
Hoja A4	Peso: 2.5 kg		



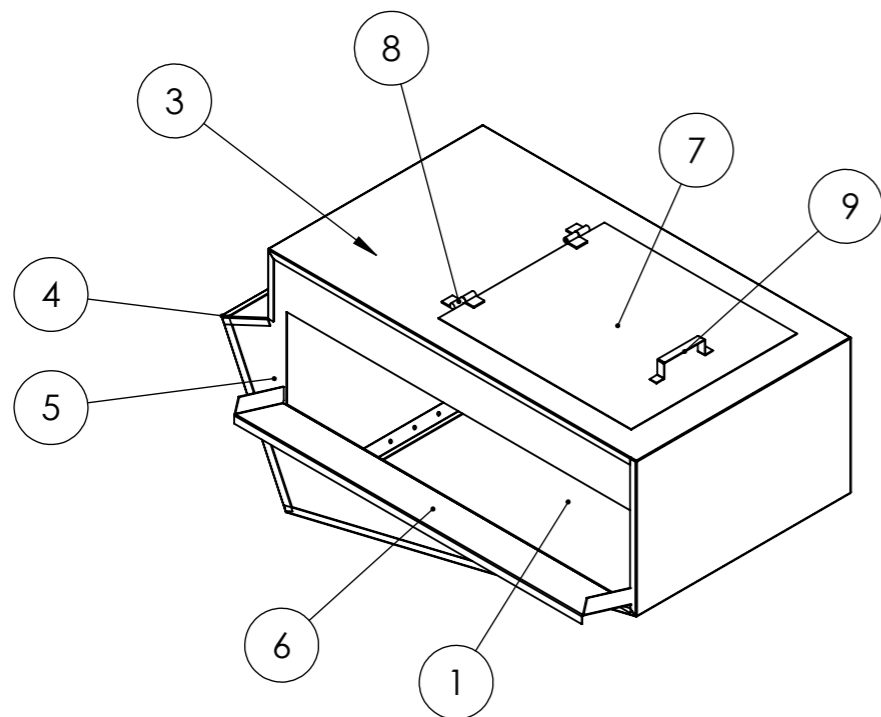
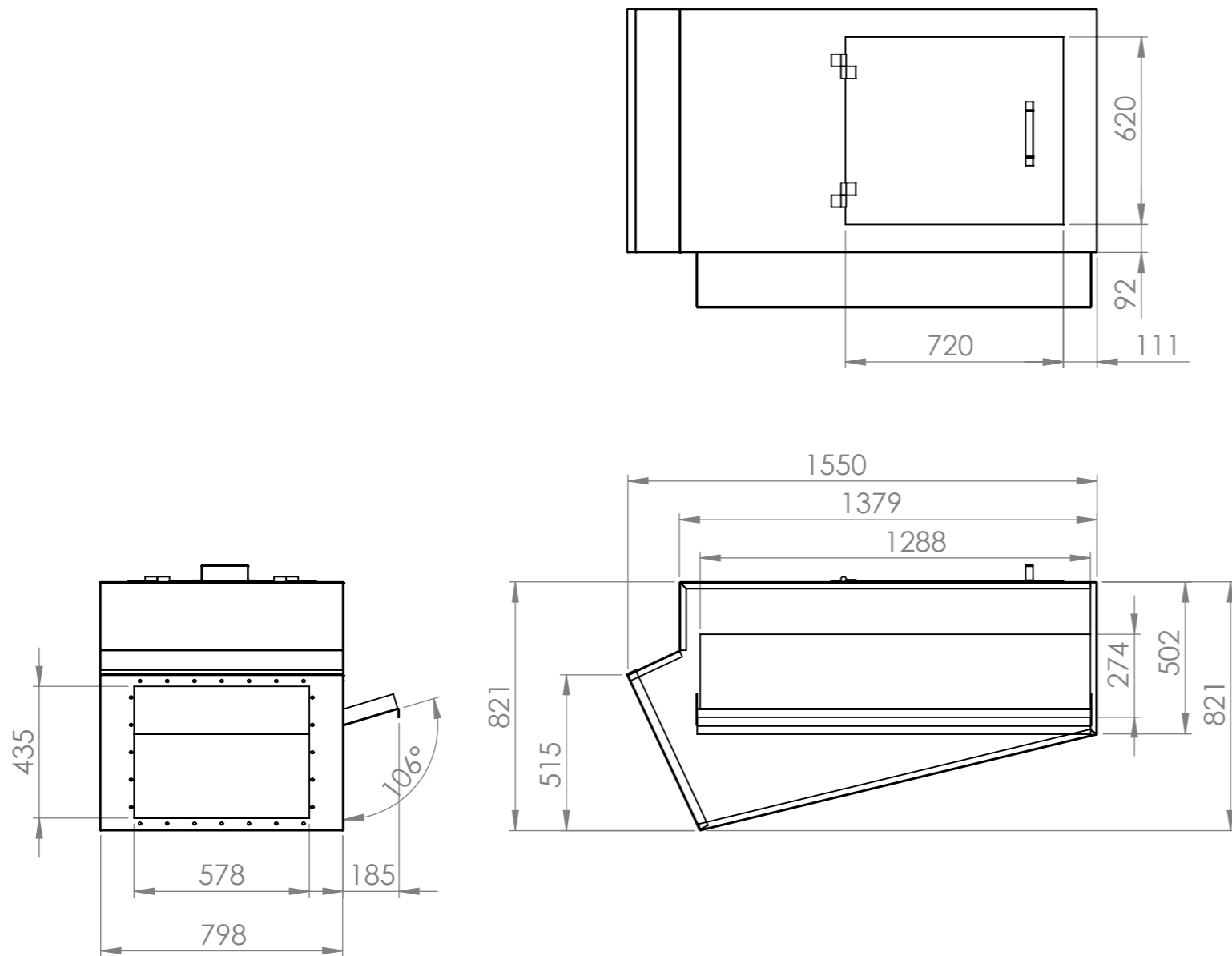
Tolerancias no especificadas	
Medidas (mm)	Toler. (mm)
0 - 100	± 1
100 - 500	± 2
500 - 1500	± 3
1500 - 3000	± 5

Conjunto		Fecha	Nombre	<b>AGROTIERRA</b>		
Noria		Dibujo	Benedetti Lucas			
Sub. Conjunto		Reviso	German Lunatti			
Tramo Superior		Aprobo	Benedetti Lucas			
Cant. P/Maquina		<b>PLACA FIJA REGULACION CINTA</b>			Material:	Espesor:
2					ASTM A36 acero	6.35 mm
Escala:					PLANO N°: AT22-0620-110	
1:2	Hoja				Terminación: ~	Rev. 00
	A4				Peso: 2.5 kg	



Conjunto		Fecha	Nombre	<b>AGROTIERRA</b>		
Noria		Dibujo	06/11/2009			Benedetti Lucas
Sub. Conjunto		Reviso	06/11/2009			German Lunatti
Cuerpo Superior		Aprobo	06/11/2009			Benedetti Lucas
Cant. P/Maquina		<b>SOPORTE SUP CILINDRO NORIA</b>			Material:	Espeor:
2					ASTM A36 acero	4.75 mm
Escala:					PLANO N°: AT22-0620-120	
1:10	Hoja	Terminación: ~		Rev. 00		
A4	Peso:		4 kg			

### **9.7.3 AT22-0630-000 CAJA COLECTORA**



9	manija	AT22-0630-080	1	
8	bisagra	C-63-010	2	
7	tapa superior	AT22-0630-070	1	
6	rampa de descarga caja	AT22-0630-060	1	
5	lateral trasero caja	AT22-0630-050	1	
4	lateral union noria	AT22-0630-040	1	
3	parte superior de caja	AT22-0630-030	1	
2	lateral frontal caja	AT22-0630-020	1	
1	parte inferior de caja	AT22-0630-010	1	
N.º ORDEN	DESCRIPCIÓN	PLANO N.º	CANT.	OBSERVACIONES

Tolerancias no especificadas	
Medidas (mm)	Toler. (mm)
0 - 100	± 1
100 - 500	± 2
500 - 1500	± 3
1500 - 3000	± 5

Conjunto	Fecha	Nombre
Noria	Dibujo 06/11/2009	Benedetti Lucas
Sub. Conjunto	Reviso 06/11/2009	German Lunatti
Caja Colectora	Aprobo 06/11/2009	Benedetti Lucas
Cant. P/Maquina	1	
Escala:	Hoja	
1:20	A3	

## CAJA COLECTORA

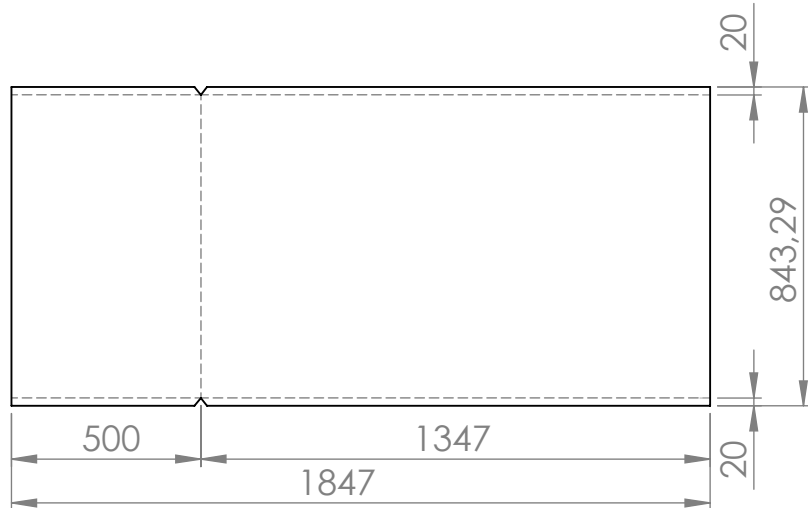
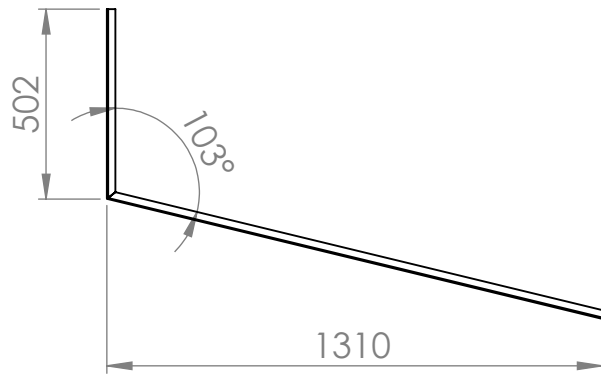
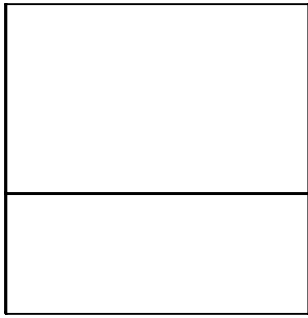
**AGROTIERRA**

MATERIAL: \_\_\_\_\_ Espesor: \_\_\_\_\_

PLANO N.º: AT22-0630-000

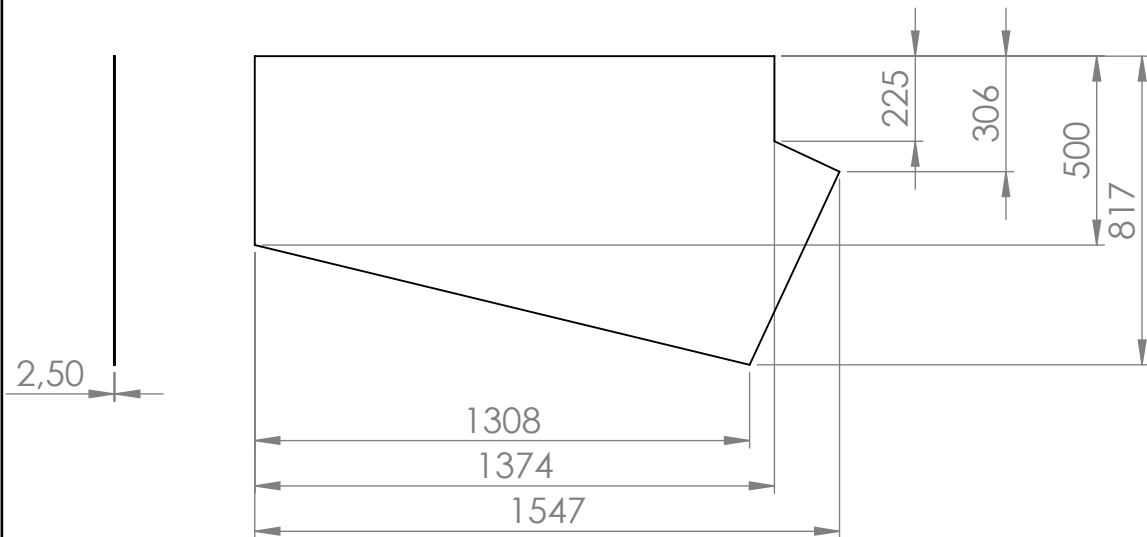
Terminación: ~ Rev. 00

Peso: 102 kg.



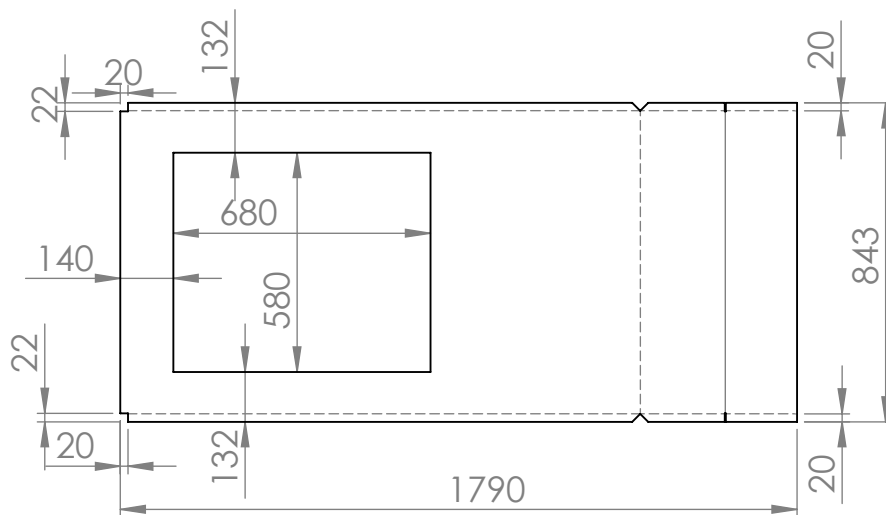
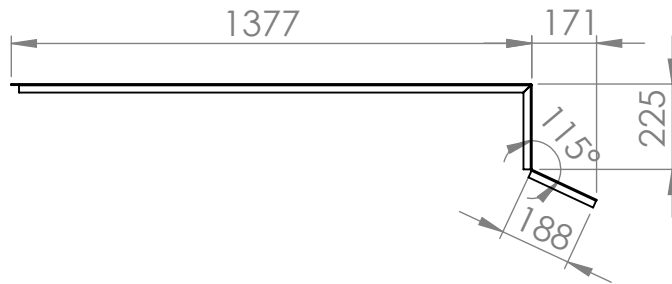
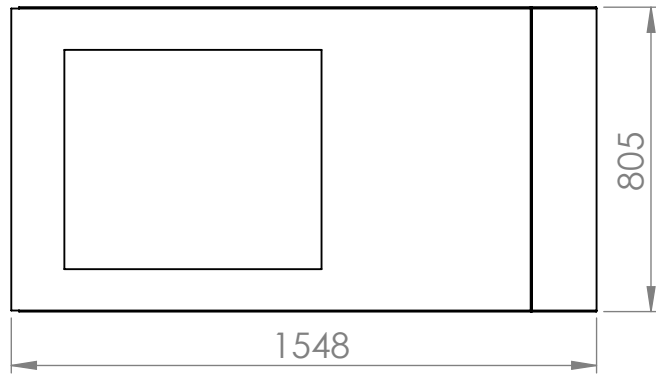
Tolerancias no especificadas	
Medidas (mm)	Toler. (mm)
0 - 100	± 1
100 - 500	± 2
500 - 1500	± 3
1500 - 3000	± 5

Conjunto		Fecha	Nombre	<b>AGROTIERRA</b>
Noria	Dibujo	06/11/2009	Benedetti Lucas	
Sub. Conjunto	Reviso	06/11/2009	German Lunatti	
Caja Colectora	Aprobo	06/11/2009	Benedetti Lucas	
Cant. P/Maquina	<b>PARTE INFERIOR DECAJA</b>			Material: ASTM A36 acero
1				Espesor: 2.5 mm
Escala: 1:20	Hoja A4			PLANO N°: AT22-0630-010
				Terminación: ~
				Rev. 00
				Peso: 4 kg



Tolerancias no especificadas	
Medidas (mm)	Toler. (mm)
0 - 100	± 1
100 - 500	± 2
500 - 1500	± 3
1500 - 3000	± 5

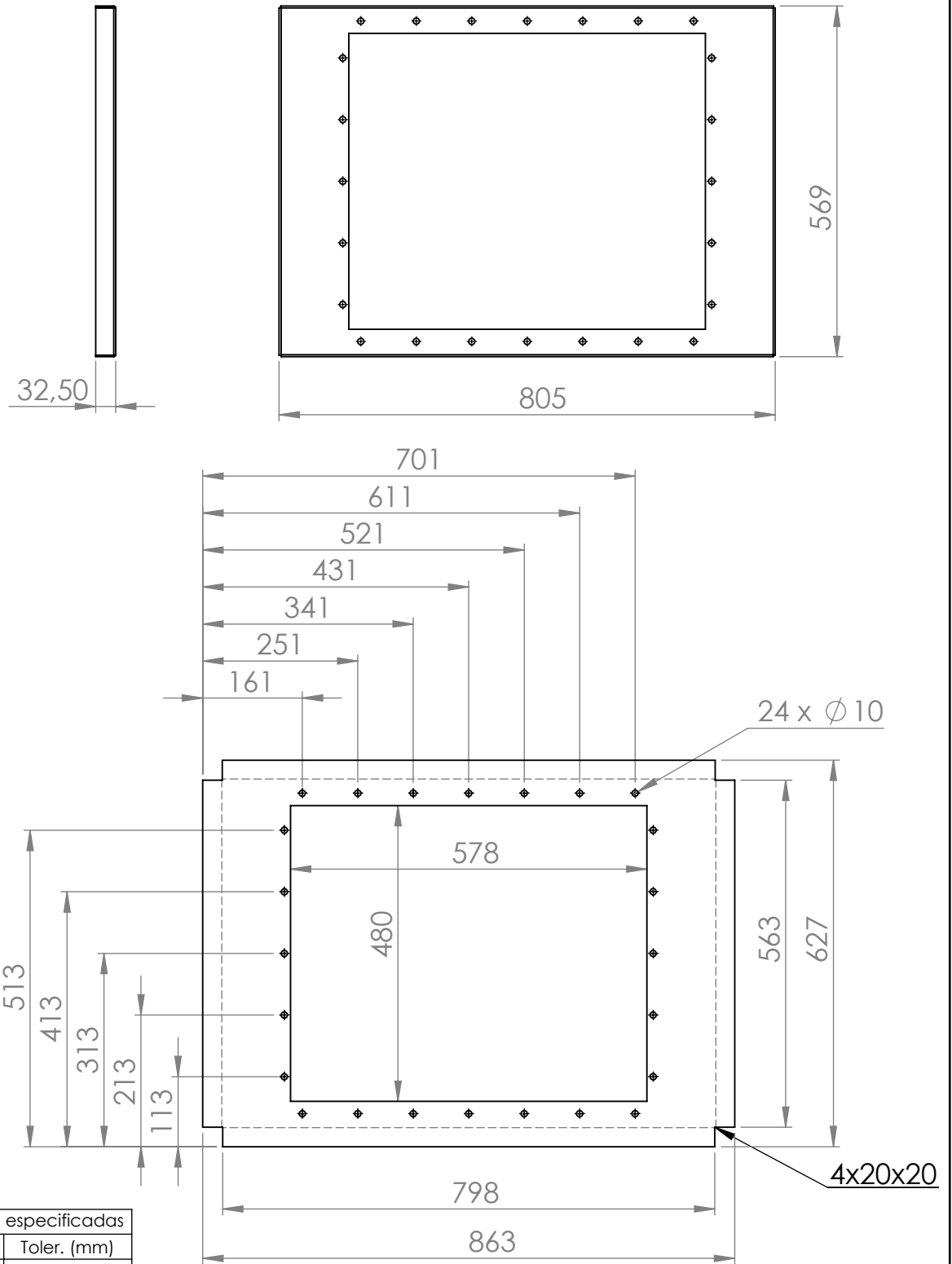
Conjunto		Fecha	Nombre	<b>AGROTIERRA</b>	
Noria	Dibujo	06/11/2009	Benedetti Lucas		
Sub. Conjunto	Reviso	06/11/2009	German Lunatti		
Caja Colectora	Aprobo	06/11/2009	Benedetti Lucas		
Cant. P/Maquina	<b>LATERAL FRONTAL CAJA</b>			Material:	Espesor:
1				ASTM A36 acero	2.5 mm
				<b>PLANO N°: AT22-0630-020</b>	
Escala:	Hoja	Terminación: ~		<b>Rev. 00</b>	
1:20	A4	Peso: 2.5 kg			



Tolerancias no especificadas	
Medidas (mm)	Toler. (mm)
0 - 100	± 1
100 - 500	± 2
500 - 1500	± 3
1500 - 3000	± 5

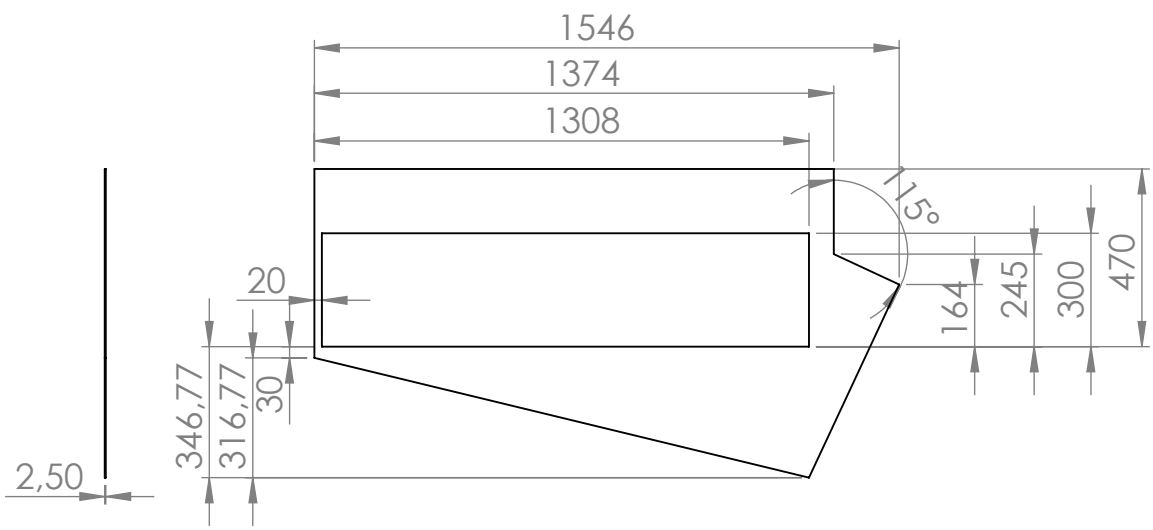
Conjunto		Fecha	Nombre	<b>AGROTIERRA</b>
Noria	Dibujo	06/11/2009	Benedetti Lucas	
Sub. Conjunto	Reviso	06/11/2009	German Lunatti	
Caja Colectora	Aprobo	06/11/2009	Benedetti Lucas	Material: ASTM A36 acero
Cant. P/Maquina	<b>PARTE SUPERIOR DE CAJA</b>			Espesor: 2.5 mm
1				PLANO N°: A122-0630-030
Escala: 1:50	Hoja A4	Terminación: ~		Rev. 00
		Peso: 4 kg		





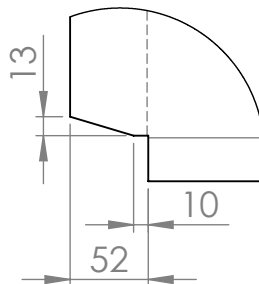
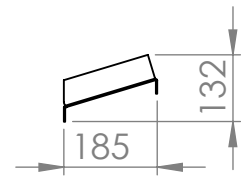
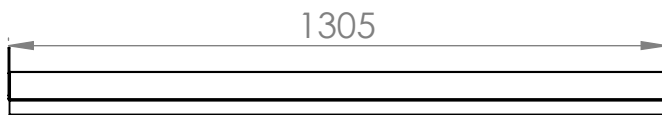
Tolerancias no especificadas	
Medidas (mm)	Toler. (mm)
0 - 100	± 1
100 - 500	± 2
500 - 1500	± 3
1500 - 3000	± 5

Conjunto		Fecha	Nombre	<b>AGROTIERRA</b>
Noria	Dibujo	06/11/2009	Benedetti Lucas	
Sub. Conjunto	Reviso	06/11/2009	German Lunatti	
Caja Colectora	Aprovo	06/11/2009	Benedetti Lucas	Material: ASTM A36 acero
Cant. P/Maquina	<b>LATERAL UNION NORIA</b>			Espesor: 2.5 mm
1				PLANO N°: AT22-0630-040
Escala:	Hoja	Terminación: ~		Rev. 00
1:20	A4	Peso: 0.7 kg		

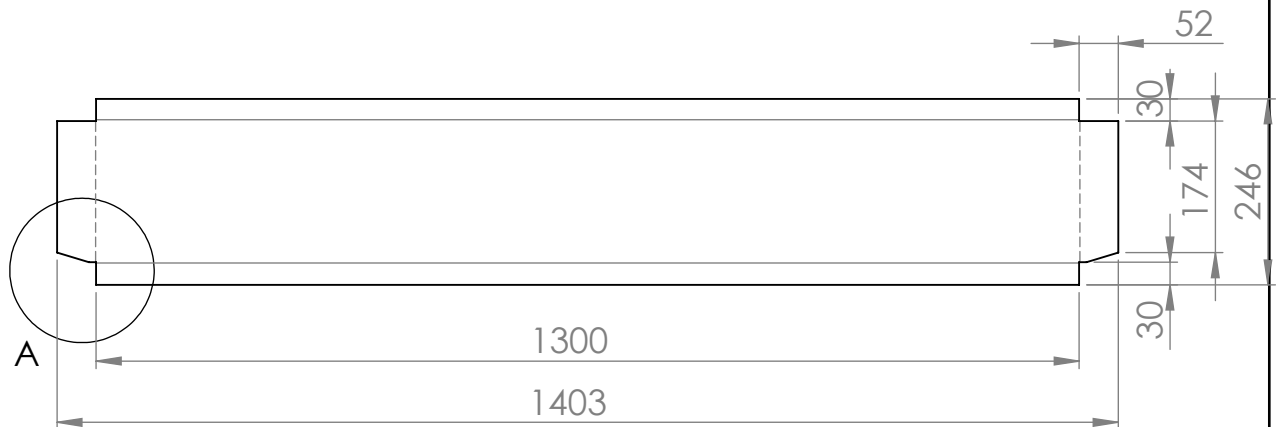


Tolerancias no especificadas	
Medidas (mm)	Toler. (mm)
0 - 100	± 1
100 - 500	± 2
500 - 1500	± 3
1500 - 3000	± 5

Conjunto		Fecha	Nombre	<b>AGROTIERRA</b>	
Noria	Dibujo	06/11/2009	Benedetti Lucas		
Sub. Conjunto	Reviso	06/11/2009	German Lunatti		
Caja Colectora	Aprobo	06/11/2009	Benedetti Lucas		
Cant. P/Maquina	<b>LATERAL TRASERO CAJA</b>			Material:	Espesor:
1				ASTM A36 acero	2.5 mm
				<b>PLANO N°: AT22-0630-050</b>	
Escala:	Hoja	Terminación: ~		<b>Rev. 00</b>	
1:20	A4	Peso: 1.5 kg			

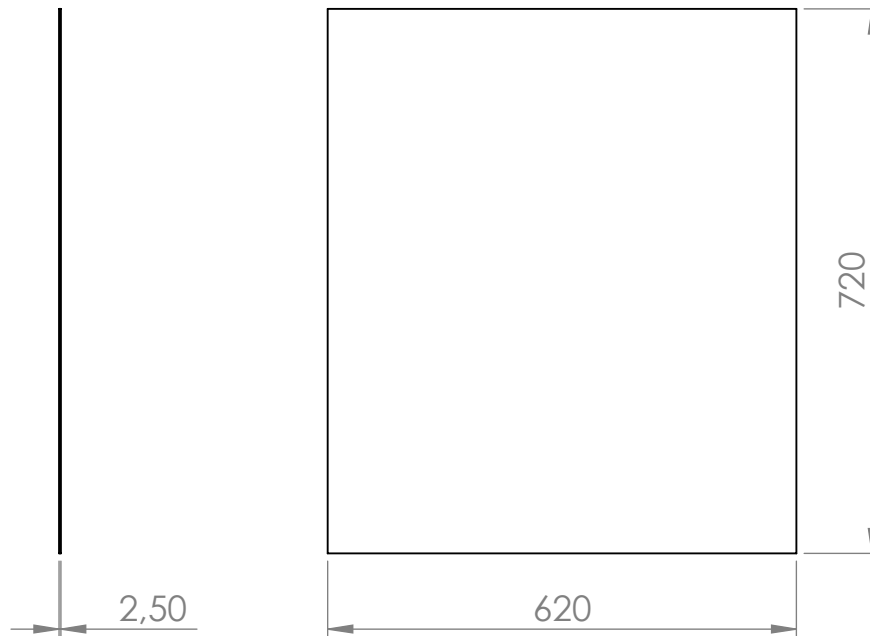


DETALLE A  
ESCALA 1 : 5



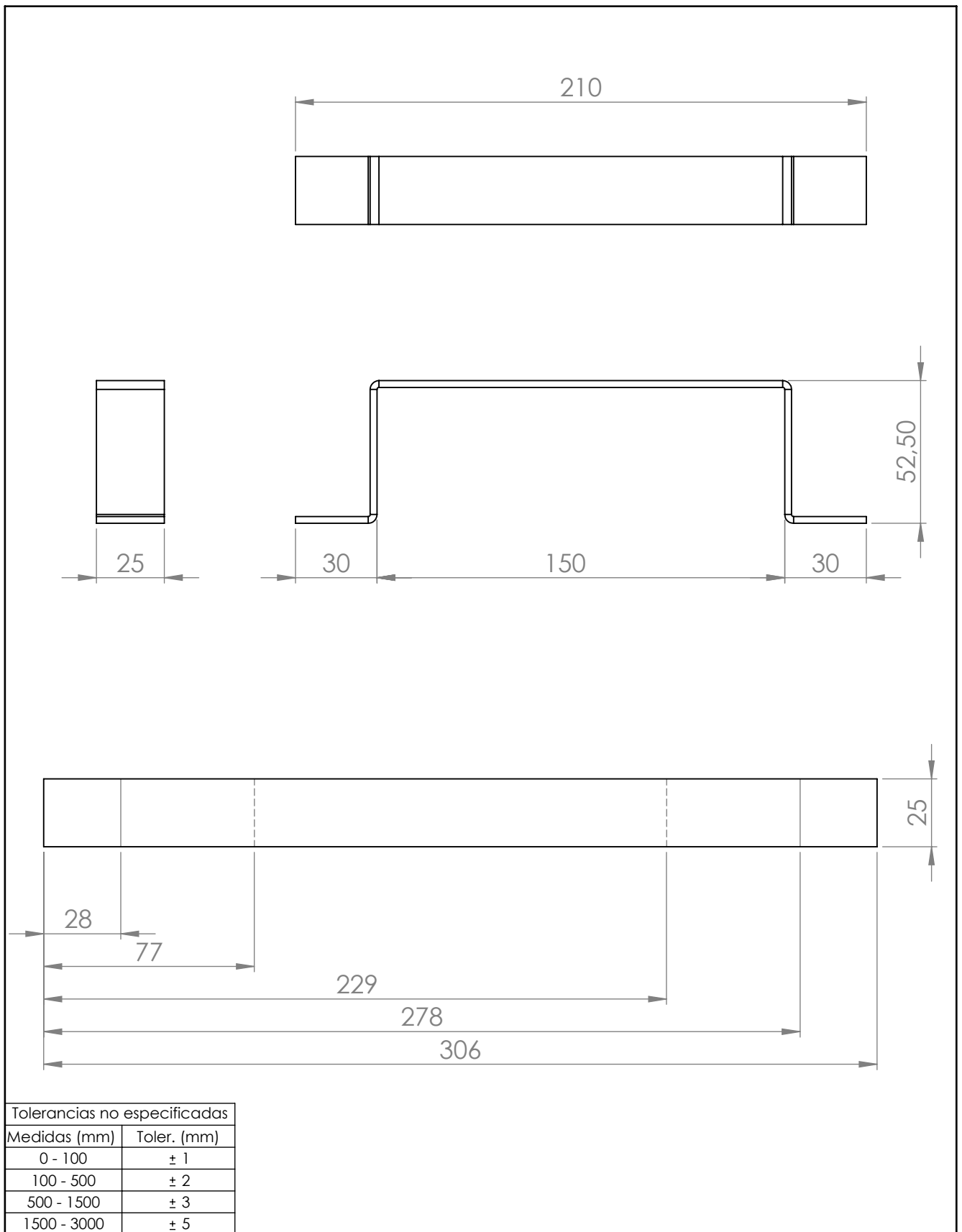
Tolerancias no especificadas	
Medidas (mm)	Toler. (mm)
0 - 100	± 1
100 - 500	± 2
500 - 1500	± 3
1500 - 3000	± 5

Conjunto		Fecha	Nombre	<b>AGROTIERRA</b>
Noria		Dibujo	Benedetti Lucas	
Sub. Conjunto		Reviso	German Lunatti	
Caja Colectora		Aprobo	Benedetti Lucas	Material: ASTM A36 acero
Cant. P/Maquina		<b>RAMPA DE DESCARGA CAJA</b>		Espesor: 2.5 mm
1				PLANO N°: AT22-0630-060
Escala: 1:20	Hoja A4			Terminación: ~
				Peso: 0.8 kg



Tolerancias no especificadas	
Medidas (mm)	Toler. (mm)
0 - 100	± 1
100 - 500	± 2
500 - 1500	± 3
1500 - 3000	± 5

Conjunto		Fecha	Nombre	<b>AGROTIERRA</b>		
Noria		Dibujo	06/11/2009			Benedetti Lucas
Sub. Conjunto		Reviso	06/11/2009			German Lunatti
Caja Colectora		Aprobo	06/11/2009	Benedetti Lucas	Material: ASTM A36 acero	
Cant. P/Maquina		<b>TAPA SUPERIOR</b>			Espesor: 2.5 mm	
1					PLANO N°: AT22-0630-070	
Escala:	Hoja				Terminación: ~	Rev. 00
1:10	A4				Peso: 8 kg	



Tolerancias no especificadas	
Medidas (mm)	Toler. (mm)
0 - 100	± 1
100 - 500	± 2
500 - 1500	± 3
1500 - 3000	± 5

Conjunto		Fecha	Nombre	<b>AGROTIERRA</b>				
Noria		Dibujo	06/11/2009			Benedetti Lucas		
Sub. Conjunto		Reviso	06/11/2009			German Lunatti		
Caja Colectora		Aprobo	06/11/2009			Benedetti Lucas		
Cant. P/Maquina		<b>MANIJA</b>			Material:	Espesor:		
1					ASTM A36 acero	2.5 mm		
Escala:					PLANO N°: <b>AT22-0630-080</b>		Terminación: ~	<b>Rev. 00</b>
1:2					Hoja		Peso: 0.2 kg	
		A4						