

TESIS DE MAESTRÍA

Ingeniería Estructural

Título:

“Metodología para el diseño de entrepisos con losas alivianadas en el alma”

Autor: Carlos Gustavo Gauna

Director de Tesis: Doctor Ing. Claudio Jouglard

Buenos Aires – 27 de Noviembre 2019

Agradecimientos

A muchos debo agradecer por haber llegado al final de este trabajo y sobre todo a la Maestría en Ingeniería Estructural, puesto que a partir de ella cambió mi manera de ser profesional, mi visión, mi forma de trabajo. Resultó mucho esfuerzo llegar a culminarla, pero ahora siento que será el punto de partida de nuevas investigaciones.

Hay alguien en especial a quien dedico esta tesis, se trata del Ingeniero Hugo Alberto Puppo, con quién elegí el tema. Él me recomendó escribir un trabajo sobre una temática que esté relacionada con mi actividad profesional, pero que a su vez al investigar me permita perfeccionar el conocimiento en esa materia. Así fue como encaré el diseño de entresijos con losas alivianadas para buscar nuevas opciones de cálculo y dimensionamiento, tratando de poder solucionar el problema en forma analítica y también por elementos finitos. Pero fundamentalmente, el Ing. Puppo nos dio a sus estudiantes, a partir de sus magistrales clases, los conocimientos y armas necesarias para poder investigar, analizar diversos temas y ser mucho más objetivos con nuestros razonamientos. En base a sus apuntes pude ver de forma más práctica los temas analíticos y sobre todo comprenderlos. Es así como, en este trabajo que llevó su tiempo y que lamentablemente él no llegó a verlo terminado, sus apuntes me acompañaron hasta la última página.

También quiero agradecer a mi director de tesis, el Doctor Ingeniero Claudio Jouglard, cuyas observaciones me impulsaron a agotar todas las opciones y concretar cada punto, quedando convencido de que lo escrito es correcto, y habiendo sido estudiado y desarrollado con sus comprobaciones y con ejemplos que faciliten la comprensión del tema. Esto es especialmente importante para quien, como es mi caso, ejerce la docencia y aspira a que el tema pueda ser divulgado, ya que esos ejemplos permiten analizar mejor las opciones y comprenderlas.

Quiero agradecer especialmente a mis alumnos de la cátedra de Estructuras Especiales, curso 2017 de la UTN - Facultad Regional Buenos Aires, quienes realizaron como trabajos prácticos ejercicios de inercias equivalentes, con los que pudimos comprobar la aplicación del sistema.

Por último, deseo agradecer al Ing. Silvio Bressan, quien me impulsó a realizar esta maestría, la que cambió mi forma de ser profesional y docente, y en la que siento que conseguí algo altamente valorable, que es la ampliación de mi horizonte de conocimientos.

Al emprender esta tesis logré comprender cómo el análisis metodológico me llevó a mejorar el modo de investigar, de buscar un objetivo y desarrollar una tarea en forma ordenada y organizada.

Sé que uno sacrifica mucho tiempo, horas que quita a la familia y que no se recuperan, pero es parte de la vocación individual.

Al final está la satisfacción del trabajo logrado, un pequeño escalón de conocimiento para transmitir lo que realizamos o descubrimos; y esto es especialmente importante para mí, como docente

Resumen

En esta tesis se presenta una metodología de análisis de cuatro tipos de losas alivianadas en el alma: losas casetonadas, losas ahuecadas con nervios en dos direcciones, losas ahuecadas en forma unidireccional, y losas ahuecadas con esferas. Estas se analizaron por el método clásico de resolución por series comparándolo con la solución de elementos finitos y el método de losa maciza de altura equivalente.

Abstract

In this thesis, a methodology for the analysis of four types of voided slabs is presented: waffle slabs, biaxial hollow slabs, unidirectional hollow slabs and bubble deck slabs. They were analyzed using the classical method of resolution by series and comparing them with the finite element solution and the equivalent height method.

Índice

Capítulo 1:	
Agradecimientos	III
Resumen	V
Abstract	V
Índice	VII
Lista de figuras	XIII
Capítulo 1:.....	1
Introducción	1
1.1. Motivación.....	1
1.2. Objetivos.....	2
1.3. Alcance	2
1.3.1. Tipologías de losas ortótropas analizadas	2
1.3.2. Metodologías de análisis	5
1.4. Organización de la tesis.....	5
Capítulo 2:.....	9
Evolución Histórica de las Losas Alivianadas.....	9
2.1. Introducción.....	9
2.2. Evolución de los entrepisos sin vigas ^[11]	10
2.2.1. El hormigón armado en América del Norte ^[11]	11
2.2.2. El hormigón armado en Argentina	12
2.2.3. Historia y diseño de entrepisos sin vigas ^[11]	15
2.3. Evolución de las losas casetonadas	27
2.4. Losas ahuecadas con nervios en las dos direcciones.....	31
2.4.1. Técnica y ejecución de esta topología	34
2.4.2. Trabajos realizados por el autor con esta tipología	38
2.5. Losas Ahuecadas con Esferas.....	48
2.5.1. Sistema PRENOVA.....	48

2.5.2. Sistema COBIAX	51
2.5.3. Sistema BUBBLEDECK.....	52
2.6. Otros sistemas de alivianamiento	52
Capítulo 3:	53
Teoría de Placas Delgadas	53
3.1. Definiciones.....	53
3.1.1 Placas gruesas.....	53
3.1.2. Placas delgadas	53
3.1.3. Placas flexibles	54
3.2. Análisis de placas delgadas	55
3.2.1. Hipótesis 1: Rotaciones pequeñas	55
3.2.2. Hipótesis 2: Mantenimiento de las secciones planas.....	55
3.2.3. Hipótesis 3: Tensiones y deformaciones perpendiculares nulas	56
3.3. Ecuaciones para placas delgadas	57
3.3.1. Esfuerzos en placas.....	57
3.3.2. Ecuaciones de equilibrio del elemento diferencial.....	60
3.3.3. Relaciones entre esfuerzos y desplazamientos	63
3.3.4. Ecuación diferencial de equilibrio de Lagrange	66
3.3.5. Condiciones de contorno para bordes simplemente apoyados	67
3.4 Solución de Navier para placas rectangulares simplemente apoyadas.....	69
Capítulo 4:	73
Teoría de Placas Ortótropas.....	73
4.1 Ecuaciones para placas ortótropas	73
4.1.1 Relaciones entre esfuerzos y desplazamientos	74
4.1.2 Ecuación diferencial de equilibrio	78
4.1.3 Solución por series dobles para placa ortótropa rectangular	79
4.2. Placas ortótropas por su rigidez.....	81
4.3. Placa ortótropa “ <i>equivalente</i> ”	82
4.3. Coeficientes de rigidez para emparrillados de vigas	83

4.4. Coeficientes de rigidez para losas casetonadas	85
4.5. Coeficientes de rigidez para losas ahuecadas con nervios en dos direcciones.....	88
4.6. Coeficientes de rigidez para losa ahuecada unidireccional	90
4.7. Coeficientes de rigidez para losa ahuecada con esferas	94
4.7.1. Huecos cúbicos de inercia equivalente.....	95
4.7.2. Inercia volumétrica de una esfera.....	97
4.7.3. Inercia volumétrica de un paralelepípedo.....	98
4.7.4. Cálculo de lado de cubo equivalente	99
4.7.5. Cálculo de los coeficientes de rigidez	101
Capítulo 5:.....	105
Análisis por Rigideces Equivalentes	105
5.1. Objetivos del análisis.....	105
5.2. Metodologías utilizadas.....	106
5.2.1 Solución por series dobles para placa ortótropa rectangular	106
5.2.2 Solución por elementos finitos con rigideces impuestas	107
5.2.2 Solución por elementos finitos usando formulación del programa	107
5.3. Ejemplo 1: Losa casetonada (rigideces equivalentes)	109
5.3.1. Datos geométricos y cálculo de rigideces en MathCad.....	109
5.3.2. Análisis con series dobles y rigideces equivalentes calculadas.....	113
5.3.3. Análisis mediante elementos finitos (rigideces de software)	118
5.3.4. Análisis mediante elementos finitos (rigideces calculadas)	121
5.4. Ejemplo 2: Losa ahuecada con nervios en las dos direcciones (rigideces equivalentes)	125
5.4.1. Datos geométricos y cálculo de rigideces en MathCad.....	125
5.4.2. Análisis con series dobles y rigideces equivalentes calculadas.....	131
5.4.3. Análisis mediante elementos finitos (rigideces de software)	135
5.4.4. Análisis mediante elementos finitos (rigideces calculadas)	138
5.5. Ejemplo 3: Losa ahuecada unidireccional (rigideces equivalentes).....	142
5.5.1. Datos geométricos y cálculo de rigideces en MathCad.....	143

5.5.2. Análisis con series dobles y rigideces equivalentes calculadas.....	145
5.5.3. Análisis mediante elementos finitos (rigideces de software)	149
5.5.5. Análisis mediante elementos finitos (rigideces calculadas)	152
5.6. Ejemplo 4: Losa ahuecada con esferas (rigideces equivalentes).....	156
5.6.1. Datos geométricos y cálculo de rigideces en MathCad.....	157
5.6.2. Análisis mediante elementos finitos (rigideces de software)	164
5.6.3. Análisis mediante elementos finitos (rigideces calculadas)	167
Capítulo 6:.....	173
Análisis por Alturas Equivalentes.....	173
6.1. Descripción de la metodología	173
6.2. Cálculo de la altura equivalente	174
6.3. Aplicabilidad y ventajas del método de la altura equivalente	175
6.4. Objetivos del análisis.....	176
6.5. Ejemplo 1: Losa casetonada (altura equivalente).....	177
6.5.1. Datos geométricos y cálculo de altura equivalente	177
6.5.2. Análisis con series dobles y con altura equivalente calculada	178
6.5.3. Cálculo por software de losa maciza equivalente.....	180
6.5.4- Comparación de los procedimientos utilizados.....	180
6.6 Ejemplo 2: Losa ahuecada con nervios en las dos direcciones (altura equivalente)...	181
6.6.1. Datos geométricos y cálculo de altura equivalente	181
6.6.2. Análisis con series dobles y con altura equivalente calculada	182
6.6.3. Cálculo por software de losa maciza equivalente.....	184
6.6.4. Comparación de los procedimientos utilizados	187
6.7. Ejemplo 3: Losa ahuecada unidireccional (altura equivalente).....	188
6.7.1. Datos geométricos y cálculo de altura equivalente	188
6.7.4. Cálculo analítico losa maciza equivalente.....	190
6.7.5. Cálculo por software de losa maciza equivalente.....	191
6.7.6- Comparación de los procedimientos analizados	194
6.8 Ejemplo 4: Losa ahuecadas con esferas (altura equivalente)	196

6.8.1 Datos geométricos y cálculo de altura equivalente	196
6.8.2. Análisis con series dobles y con altura equivalente calculada	197
6.8.3. Cálculo por software de losa maciza equivalente.....	198
6.8.6- Comparación de los procedimientos analizados	201
Capítulo 7:.....	205
Conclusiones.....	205
7.1 Conclusiones sobre las metodologías presentadas	206
7.2 Trabajos a futuro.....	206
Bibliografía.....	210

Lista de figuras

Figura 1: Placa casetonada	3
Figura 2: Placa ahuecada con nervios en dos direcciones	3
Figura 3: Placa ahuecada con cilindros	4
Figura 4: Losas ahuecadas con esferas	4
Figura 5: Las primeras playas subterráneas en la ciudad de Buenos Aires bajo las calles Lavalle y Sarmiento en el año 1937	14
Figura 6: Pruebas de cargas de entrepisos sin vigas en América	16
Figura 7: Ensayo de carga en Alemania	16
Figura 8: Diferentes disposiciones de armaduras	17
Figura 9: Recomendaciones de armado según Mörsch	18
Figura 10: Recomendaciones de armado según Mörsch	19
Figura 11: Recomendaciones de armado según Mörsch	19
Figura 12: Recomendaciones de armado según Mörsch	20
Figura 13: Diagrama Parábola-Rectángulo	21
Figura 14: Diagrama de momentos entre columnas	22
Figura 15: Capitel de columna	22
Figura 16: Distribución de momentos según Nichols	23
Figura 17: Ubicación de la Re según el método propuesto por Nichols en 1914	23
Figura 18: Entrepisos sin vigas con losas casetonadas.....	27
Figura 19: Entrepisos sin vigas la losa es un placa casetonada	28
Figura 20: Losa casetonada con un alivianamiento perdido.....	28
Figura 21: Losas con vigas con cartelas	29
Figura 22: Capiteles con bordes curvos.....	29
Figura 23: Doble capitel	30
Figura 24: Capitel con regrueso de losa	30
Figura 25: Evolución de los capiteles.....	31
Figura 26: Ábaco para evitar punzonado de columna	31

Figura 27: Losa con abaco y alivianamiento cubierto	32
Figura 28: Losa con abaco y alivianamiento cubierto	32
Figura 29: Casetones recuperables para losas a la vista	33
Figura 30: Casetones perdidos.....	33
Figura 31: Forma de tomar el aligeramiento	34
Figura 32: Armadura de nervios.....	34
Figura 33: Tareas iniciales de llenado	35
Figura 34: Colocación de bloques etapa inicial.....	35
Figura 35: Montado de mallas superiores	36
Figura 36: Completado de tareas de llenado	36
Figura 37: Avance de la terminacion de llenado de la seccion	37
Figura 38: Vista inferior luego de desencofrar.....	37
Figura 39: Etapas de ejecución y vistas terminadas en Shopping Devoto	39
Figura 40: Losa alivianada en Legislatura de Bs. As.	40
Figura 41: Losa alivianada en teatro El Cubo	41
Figura 42: Losa alivianada en Nordelta.....	42
Figura 43: Losa alivianada en cochera Ramos Mejía.....	43
Figura 44: Losa alivianada en edificio multifamiliar	44
Figura 45: Losa alivianada en cochera Marcos Juárez	45
Figura 46: Losa alivianada en clínica Ramos Mejía	46
Figura 47: Losas alivianadas edificio Ramos Mejía.....	47
Figura 48: Sistema Prenova (esferas de plástico).....	49
Figura 49: Malla inferior inicial	49
Figura 50: Disposicion de las esferan que alivianan el alma de la placa.....	50
Figura 51: Avance en una etapa	50
Figura 52: Vista inferior al desencofrar.....	51
Figura 53: Sistema Cobiax	52
Figura 54: Forma de montaje del sistema BubbleDeck.....	52
Figura 55: Nomenclatura de dimensiones	53

Figura 56: Placa delgada (sólo flexión y corte).....	53
Figura 57: Placa flexible (flexión, corte y esfuerzo axial)	54
Figura 58: Familia de placas en función de su espesor y flecha [19].....	54
Figura 59: Diagrama hipótesis de Kirchoff.....	56
Figura 60: Sector de análisis.....	59
Figura 61: Sector de análisis con tensiones	59
Figura 62: Sector de análisis con esfuerzos.....	60
Figura 63: Esfuerzos de corte	60
Figura 64: Momentos flectores y torsores	61
Figura 65: Configuración deformada para pequeñas rotaciones	63
Figura 66: Borde simplemente apoyado paralelo al eje y	67
Figura 67: Placa rectangular simplemente apoyada	69
Figura 68: Placa rigidizada con nervios	81
Figura 69: Alma aligerada con material liviano	81
Figura 70: Emparrillado de vigas	84
Figura 71: Losa casetonada	86
Figura 72: Sección típica de placa nervurada.....	87
Figura 73: Convergencia de la función de alabeo	88
Figura 74: Sección y sus partes	89
Figura 75: Seccion a considerar para rigidez a torsión.....	89
Figura 76: Tipología de la sección	90
Figura 77: Elementos a considerar de la seccion.....	91
Figura 78: Ubicación generica de los elementos de la sección de estudio	91
Figura 79: Detalles de las variables utilizadas	92
Figura 80: Comportamiento de la torsion en esta seccion.....	93
Figura 81: Tipologia general y distribucion de las esferas.....	94
Figura 82: Seccion ahuecada	95
Figura 83: Nomenclatura a utilizar en la seccion	95
Figura 84:Ubicación del volumen de inercia equivalente	96

Figura 85: forma de la seccion a considerar con la esfera y con el cubo equivalente.....	96
Figura 86: Analisis de inercia volumétrica de una esfera.....	97
Figura 87: Seccion de un paralelepipedo para analizar	98
Figura 88: Descripcion del cubo de inercia equivalente.....	99
Figura 89: lado equivalente a tomar en todas las secciones	100
Figura 90: Sección para rigidez a torsión	103
Figura 91: Seccion losa casetonada	109
Figura 92: Diagramas de desplazamientos y momentos M_x	116
Figura 93: Diagramas de momentos M_y y M_{xy}	118
Figura 94: Malla utilizada 25 cm x 25 cm.....	118
Figura 95: Valores utilizados en el calculo	118
Figura 96: Diagrama de desplazamientos.....	119
Figura 97: Diagrama de momentos M_{yy}	119
Figura 98: Diagrama de momentos M_{xx}	120
Figura 99: Diagrama de momentos M_{xy}	120
Figura 100: Momentos máximos para elementos finitos con rigideces de software.....	121
Figura 101: Ingreso directo de rigideces calculadas.....	122
Figura 102: Detalle de ingreso de las rigideces calculadas	122
Figura 103: Diagrama de desplazamientos.....	123
Figura 104: Momentos máximos para elementos finitos con rigideces calculadas.....	123
Figura 105: Comparación de resultados para losa casetonada	124
Figura 106: Seccion ahuecadas con nervios en las dos direcciones	125
Figura 107: Seccion ahuecadas en dirección x.....	125
Figura 108: Seccion ahuecadas en dirección y.....	126
Figura 109: Diagramas de desplazamientos y momentos M_x	133
Figura 110: Diagramas de momentos M_y y M_{xy}	134
Figura 111: mallado 25cm x 25 cm de la losa a analizar	135
Figura 112: Datos utilizados en el calculo	135
Figura 113: Diagrama de desplazamientos.....	136

Figura 114: Diagrama de momentos M_x	136
Figura 115: Diagrama de momentos M_y	137
Figura 116: Diagrama de momentos torsionales M_{xy}	137
Figura 117:: Momentos máximos para elementos finitos con rigideces de software.....	138
Figura 118: Ingreso directo de rigideces calculadas.....	139
Figura 119: Detalle de ingreso de las rigideces calculadas	139
Figura 120: Diagrama de desplazamientos.....	140
Figura 121: Momentos máximos para elementos finitos con rigideces calculadas.....	140
Figura 122: Comparación de resultados para losa ahuecada con nervios en dos direcciones	141
Figura 123: Sección losa ahuecada unidireccional.....	142
Figura 124: Diagramas de desplazamientos y momentos M_x	147
Figura 125: Diagramas de momentos M_x y M_{xy}	148
Figura 126: mallado 25cm x 25 cm de la losa a analizar	149
Figura 127: Datos a utilizados en el calculo.....	149
Figura 128: Diagrama de desplazamientos.....	150
Figura 129: Diagrama de momentos M_x	150
Figura 130: Diagrama de momentos M_y	151
Figura 131: Diagrama de momentos torsionales M_{xy}	151
Figura 132: Momentos máximos para elementos finitos con rigideces de software.....	152
Figura 133: Ingreso directo de rigideces calculadas.....	153
Figura 134: Detalle de ingreso de las rigideces calculadas	153
Figura 135: Diagrama de desplazamientos.....	154
Figura 136: Momentos máximos para elementos finitos con rigideces calculadas.....	154
Figura 137: Comparación de resultados	155
Figura 138: Ancho genérico y separaciones entre esferas.....	156
Figura 139: Gráfico de desplazamientos	162
Figura 140: Gráfico de momentos M_x	163
Figura 141: Gráficos de momentos M_y y M_{xy}	164
Figura 142: mallado 25cm x 25 cm de la losa a analizar	164

Figura 143: Datos a utilizar en el calculo	164
Figura 144: Graficos de desplazamientos.....	165
Figura 145: Gráficos de momentos M_x	166
Figura 146: Gráficos de momentos M_y	166
Figura 147: Gráficos de momentos M_{xy}	167
Figura 148: Momentos máximos para elementos finitos con rigideces de software.....	167
Figura 149: Ingreso directo de rigideces calculadas.....	169
Figura 150: Detalle de ingreso de las rigideces calculadas	169
Figura 151: Diagrama de desplazamientos.....	169
Figura 152: Momentos máximos para elementos finitos con rigideces calculadas.....	170
Figura 153: Comparación de resultados para losa ahuecada con esferas	170
Figura 154: Comparación de resultados para losa ahuecada con esferas con relación 0,80 d	171
Figura 155: Comparación de resultados con esferas con relación 0,80 d y h_1	171
Figura 156: Seccion losa casetonada	177
Figura 157: Tabla comparativa de resultados.....	180
Figura 158: Seccion ahuecadas con nervios en las dos direcciones	181
Figura 159-Ingreso de altura de losa equivalente	184
Figura 160: Gráfico de desplazamientos	185
Figura 161: Gráficos de Momentos M_x	185
Figura 162: Gráficos de Momentos M_y	186
Figura 163: Solicitaciones máximas.....	186
Figura 164: Tabla comparativa de resultados.....	187
Figura 165: Sección losa ahuecada unidireccional.....	188
Figura 166: Datos utilizados en el calculo	192
Figura 167: Gráfico de desplazamientos	192
Figura 168: Gráficos de momentos M_x	193
Figura 169: Gráficos de momentos M_y	193
Figura 170: Gráficos de Momentos Torsionales	194

Figura 171: Gráficos de Momentos Torsionales	194
Figura 172: Datos a utilizar en el calculo	199
Figura 173: Gráfico de deformaciones	199
Figura 174: Gráficos de momentos M_x	200
Figura 175: Gráficos de momentos M_y	200
Figura 176: Gráficos de Momentos Torsionales	201
Figura 177: Solicitaciones máximas.....	201
Figura 178: Tabla comparativa de Resultados	202
Figura 179: Tabla comparativa de Resultados utilizando cubo equiv 0,80.d.....	203
Figura 180: Tabla comparativa de Resultados utilizando cubo equiv 0,80.d y h_1	203
Figura 181: Seccion alivianada	207
Figura 182: Distribucion de los volúmenes para alivianar	208
Figura 183: Vista en 3D de distribucion 1.....	208
Figura 184: Seccion con alivianamiento horizontal vista 1.....	208
Figura 185: Seccion con alivianamiento horizontal vista 1.....	209
Figura 186: Vista en 3D de distribucion 2.....	209
Figura 187: Vista 3d del alivianamiento	209

Capítulo 1: Introducción

1.1. Motivación

La motivación del presente trabajo comenzó varios años atrás, en el año 1991, cuando cursaba la materia Técnicas Constructivas durante mi formación de grado en la Universidad Tecnológica Nacional - Facultad Regional Buenos Aires. Durante el dictado de su clase el Ing. Carlos Pellaccini indicó que realizaba una tipología de placa que estaba formada por una capa inferior delgada de hormigón, en el centro un elemento liviano de poliestireno expandido y terminaba con una capa superior también delgada de hormigón, sin vigas bajo la losa. El elemento era realizado en una sola operación de llenado. Para mí era algo totalmente nuevo que llamó poderosamente mi atención. Durante muchos años fue una incógnita, pero eso me motivó a averiguar cómo podía realizarse este tipo de elemento estructural dimensionándolo con un fundamento científico. Encontré poca información en castellano y de lo poco que había casi todo era de empresas que proveían un sistema similar, pero que aportaban escasa información técnica, la que se brindaba parcialmente al contratarla.

Esta es mi mayor motivación: optimizar un sistema de cálculo de losas alivianadas de fácil aplicación, que cumpla con la normativa vigente y pueda ser adoptado por la comunidad profesional para poder verificar las distintas posibilidades y virtudes de este sistema que permite cubrir grandes luces con un reducido peso propio.

Existen varios sistemas constructivos en el mercado de losas alivianadas, pero en general es poco accesible la teoría que sustenta estos sistemas. Por otro lado, tenemos programas comerciales para el cálculo de losas alivianadas, aunque estos están enfocados más en obtener resultados y no siempre detallan adecuadamente la teoría en la que están basados.

Por sobre todo me motiva poder transmitir a mis alumnos de grado la enseñanza de esta tipología, que me llevó mucho tiempo entender y luego adquirir la confianza necesaria para utilizarla.

1.2. Objetivos

El objetivo principal de este trabajo de tesis es desarrollar una metodología para analizar y verificar losas alivianadas con diferentes formas de sección.

Compararemos distintas secciones, que son las más utilizadas dentro de las formas de placas alivianadas, entre las que incluiremos las losas ahuecadas con casetones y esferas cuyo análisis y verificación mediante métodos simplificados no es muy conocido en la práctica profesional.

1.3. Alcance

Se describirá una metodología simplificada para analizar losas alivianadas mediante huecos de diferente forma (bloques, casetones, esferas, esferoides u otras). Este procedimiento está basado en la utilización de inercias equivalentes y es de fácil implementación, incluso utilizando planillas de cálculo. Además, permite una rápida comparación de diferentes opciones, pudiendo obtener la sección más eficiente para soportar las cargas especificadas con el menor peso propio y la mayor luz entre columnas.

1.3.1. Tipologías de losas ortótropas analizadas

Definimos como losa ortótropa a la losa ahuecada cuya rigidez geométrica es diferente en las distintas direcciones, dependiendo de las formas de los elementos que alivianen el alma de la placa.

Se analizarán cuatro tipologías de losas ortótropas: 1) Placa casetonada, 2) Placa ahuecada con nervios en las dos direcciones, 3) Placa ahuecada en una sola dirección y 4) Placa ahuecada con esferas.

1.3.1.1 Placa casetonada

Este tipo de placa fue de los primeros sistemas de losas alivianadas que se comenzaron a implementar. De aquí partieron mis investigaciones, adaptando y utilizando los programas que resuelven la tipología. Se comprobará la utilización del mismo en forma analítica y por elementos finitos.

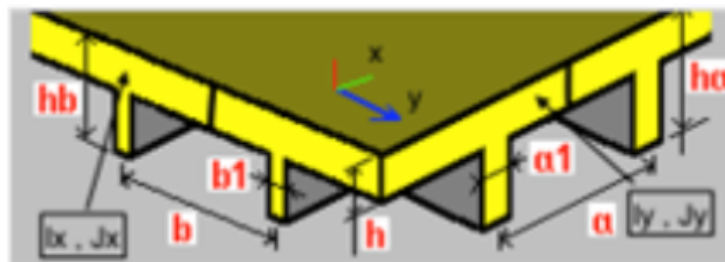


Figura 1: Placa casetonada

1.3.1.2 Placa ahuecada con nervios en dos direcciones

Este tipo de placa fue la base real de los trabajos realizados, ya que esta sección tiene la ventaja de aprovechar la placa completa como si fuera una losa maciza, contribuyendo el borde inferior y superior a la formación de una sección transversal cerrada con una mayor rigidez a la torsión.

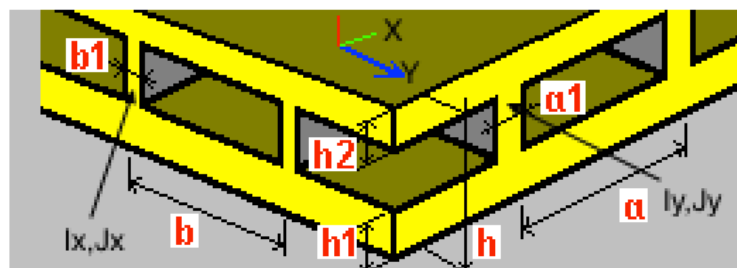


Figura 2: Placa ahuecada con nervios en dos direcciones

1.3.1.3 Placa ahuecada unidireccional

Esta tipología de placa es muy utilizada en la ejecución de tableros de puentes, ya que se logra un aligeramiento de la sección y es de fácil técnica ejecutiva. La mayor inercia de la sección se encuentra en la dirección de los apoyos de la losa.

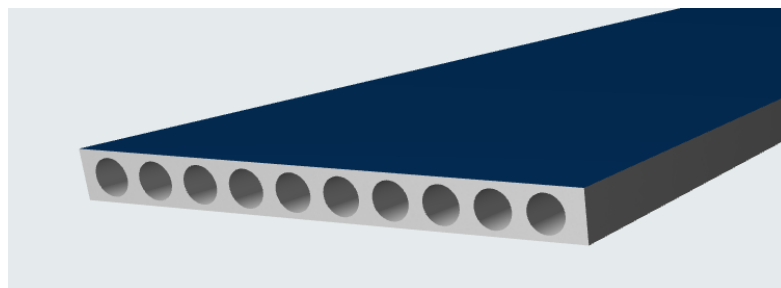


Figura 3: Placa ahuecada con cilindros

1.3.1.4 Placa ahuecada con esferas

Tipología de placa utilizada por la practicidad del llenado de la misma como si fuera una losa maciza, ya que la forma redondeada de sus ahuecamientos permite que el hormigón pueda verterse en una sola operación (la forma de la casetonada en doble T, también lo permite).

Hay varias empresas que lo realizan en el mundo y aquí en Argentina, pero las teorías de aplicación no son divulgadas.

Un método que pueda transmitirse en las facultades y pares terminó siendo uno de los principales objetivos de esta tesis, hallando una solución por series sin utilizar tablas y en elementos finitos sin ser parte de una patente restringida por sus proveedores.

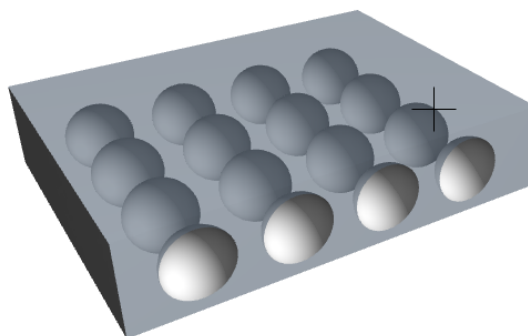


Figura 4: Losas ahuecadas con esferas

1.3.2. Metodologías de análisis

Se utilizan dos metodologías de análisis:

- Método 1: Análisis por rigideces ortótropas equivalentes
- Método 2: Análisis por losa maciza de altura equivalente

En el primer caso, se consideran rigideces equivalentes en cada dirección asumiendo la losa como maciza ortótropa y para su análisis deben emplearse métodos que consideren la ortotropía, esto es, propiedades diferentes en cada dirección.

En el segundo caso, utilizaremos el concepto de losa maciza de altura equivalente que considera a la losa como maciza isotrópica. Este último caso, si bien está limitado a tener propiedades de ahuecamientos iguales en ambas direcciones, permite la utilización de cualquier método convencional de cálculo incluso las tradicionales tablas de placas.

Para la resolución de las ecuaciones diferenciales emplearemos soluciones por series dobles de Fourier y elementos finitos. Para las comparaciones consideraremos una losa cuadrada con condiciones de borde apropiadas para la solución por series.

Debemos destacar que en el caso de elementos finitos no tenemos las restricciones de la solución por series, por lo cual la metodología presentada puede aplicarse a losas de forma cualquiera y con cualquier tipo de condición de contorno.

Se compararán todos los resultados obtenidos a través de las metodologías mencionadas, evaluando las diferencias en esfuerzos y deformaciones.

1.4. Organización de la tesis

Este trabajo está dividido en seis capítulos donde se recorre por los antecedentes, los cálculos por el método de series dobles y el método de elementos finitos, así como la aplicación del concepto de losa maciza de inercia equivalente.

En el segundo capítulo de este trabajo se describen los antecedentes históricos y el estado del arte actual de los entresijos sin vigas. A su vez, se describe cómo fue su evolución en América del Norte y en Europa desde sus inicios, como también en nuestro país. Para finalizar

este capítulo se realiza una descripción de los métodos de cálculo que existen para la resolución de placas.

En el tercer capítulo se hace referencia a la metodología de cálculo existente para abordar el tema en la aplicación de las losas planas macizas desde el punto de vista clásico, desarrollándolo en forma matricial para simplificar la comprensión del tema. El método para llegar a la solución se basa en la ecuación de Lagrange, que es el verdadero secreto de este análisis. La comprensión de estos conceptos es de suma importancia, a fin de llegar a la solución tanto del punto de vista analítico como aproximado.

El cuarto capítulo describe el desarrollo de la losa ortótropa, con el fin de alivianar las secciones aumentando su inercia y disminuyendo su peso. El objetivo es analizar conceptualmente la sección para luego aplicar esos conceptos en las verificaciones. En este capítulo se introduce el concepto de losa maciza de inercia equivalente en forma teórica.

El quinto capítulo es la parte central del trabajo. A partir de los datos de los capítulos anteriores, se estudian las cuatro secciones anteriormente enunciadas:

- Placa casetonada,
- Placa ahuecada con nervios en dos direcciones,
- Placa ahuecada unidireccional,
- Placa ahuecada con esferas.

Estas secciones se verifican procediendo con el siguiente orden:

- Cálculo analítico, tomando la sección real mediante la solución de Navier con series dobles.
- Cálculo por intermedio de elementos finitos utilizando la sección real con el software *Robot Structural Analysis*, y comparación de resultados.
- Cálculo de la sección de inercia equivalente utilizando el cálculo analítico con series dobles.

- Cálculo por intermedio de elementos finitos utilizando la sección de inercia equivalente mediante el software, y comparación resultados.

Finalmente, en el sexto capítulo se redactan las conclusiones y se establecen las futuras líneas de investigación que se pueden seguir abordando

Capítulo 2: Evolución Histórica de las Losas Alivianadas

2.1. Introducción

Al iniciar estos trabajos y mientras realizaba la búsqueda bibliográfica sobre la descripción de los métodos de cálculo y avances de los entrepisos sin vigas, despertó mi interés saber sobre la historia de la aplicación de los sistemas que estaba por resolver. Entre los varios libros analizados para ahondar en los orígenes de los entrepisos sin vigas con losas macizas y alivianadas resalto la obra *Los forjados reticulares: diseño, análisis, construcción y patología* del Doctor Ingeniero en Caminos Florentino Regalado Tesoro ^[11] de la cual he extraído una gran cantidad de información, incluyendo las referencias por él citadas. Además, he agregado material sobre lo desarrollado en la Argentina para poder interpretar mejor la evolución de estos temas en nuestro país.

Tras bucear por la bibliografía se ha encontrado que los entrepisos sin vigas formados, primero por losas macizas y luego por casetonados o alivianadas mediante la incorporación de formas dentro de su masa, han llegado a ser el último eslabón de la cadena evolutiva dentro de las tipologías de la edificación, incorporando en este último tiempo la técnica del postesado dentro de las losas.

Siempre a través de los años el sistema constructivo fue ideado para resolver la necesidad de cubrir grandes luces libres. Al inicio se utilizaban procedimientos empíricos basados en prueba y error, luego si el sistema era satisfactorio se buscaban reglas, normas y el cuerpo teórico más o menos elaborado que se ajuste mejor, junto con las experimentaciones y corrigiéndose y perfeccionándose con el tiempo.

En la investigación del tema se ha visto que se encuentra más bibliografía en la zona europea que la americana (más en la primera época dado el avance del acero más difundido en América del norte) aunque en la mayoría de los casos se haya avanzado tal vez más en América del Norte, pero se dispone de menor bibliografía.

2.2. Evolución de los entrepisos sin vigas ^[11]

La aparición de los entrepisos sin vigas y su historia se podría remontar con la invención y el desarrollo del hormigón armado, desde que J. Monier (1867) y L. Lambot (1849) lo empezaran a usar con las primeras patentes sobre el mismo, el primero con sus célebres jardineras y el segundo con sus barcas, construidas con un sistema que fue bautizado como “ferroce-mento” (mallas muy finas de acero cubiertas por espesores muy delgados de hormigón)

Hasta que Issac Charles Johnson (1811-1911) no puso a punto el sistema de hornos refractarios en 1845, capaces de producir de forma barata grandes cantidades del célebre cemento “portland” (inventado y patentado por Joseph Aspdin en (1824), digamos que no existían las bases para el hormigón armado para hacer y calcular.

Pasada la primera etapa en la que el cemento formaba parte como material básico del hormigón en masa, etapa que fue capitalizada por el francés Francois Coignet (1814-1888) con su libro *Betons Aglomeres Appliques A L'art De Construire*, se abrió una segunda etapa, la del hormigón armado tal y como la conocemos en la actualidad.

De la mano de técnicos-empresarios o empresarios-técnicos como prefiera considerarse, el hormigón armado comenzó a imponerse rompiendo todas las barreras que sus detractores ponían al mismo.

De entre todos estos hombres, tal vez por ser algo más decididos y osados empresarialmente que los demás, merece la pena destacar algunos en concreto. Tendremos que mencionar aquellos hombres que vieron el futuro con mayor claridad, aquéllos que adivinaron que el hormigón trabajando en íntima simbiosis con las barras de acero que podían introducirse en su interior abría una nueva etapa absolutamente histórica e increíble. Ampliándose hasta límites insospechados la capacidad de dar respuesta a los anhelos constructivos del hombre.

Con este nuevo material y técnicas apropiadas empezó el origen de los entrepisos sin vigas (tal vez más con coraje que técnica no olvidemos que en competencia con el acero el hormigón tenía una desventaja especial propia su peso propio)

Es obligado citar en primer lugar a Francois Hennebique (1824-1921) constructor belga afincado en París, que en 1892 irrumpió con sus patentes en el mercado fundando una empresa que construye y exporta sistemas por toda Europa con un éxito sin precedentes.

Luego de este empiezan a aparecer en forma inevitable en el mercado competidores que van tomando nuevas técnicas.

En 1906 el gobierno francés emite las primeras normas de aplicación puesta en obra y cálculo de hormigón armado.

En España el ingeniero en caminos E. Ribera el primero en introducir en España los sistemas de Hennebique, junto con el ingeniero Zafra, el uso del hormigón armado en todo tipo de obras con sus propios sistemas.

En 1893 Gustavo Adolfo Wayss (1815-1917) se asocia con el constructor C. Freytag y partiendo de las patentes de Monier fundan una empresa la “Wayss Und Freytag” con sede en Frankfurt, dedicada a la construcción del Hormigón Armado. Su principal ingeniero fue Emil Mörsch (1872-1950) quien llegó a escribir una auténtica Biblia sobre el hormigón armado en 6 tomos “Teoría y práctica del hormigón armado”

La escuela alemana impulsó notablemente los estudios teóricos y empíricos sobre las losas, resolvían con formas complejas y de manera menos competitiva que la escuela francesa de Hennebique.

2.2.1. El hormigón armado en América del Norte ^[11]

Bajo la influencia inicial de los emigrantes europeos y después con todo su poderío industrial, Los Estados Unidos lideraron empíricamente y teóricamente el desarrollo de los entresijos de hormigón armado en todas sus variantes, tanto a nivel empírico como teórico, hasta el punto de que el código ACI-318 (American Concrete Institute nació en 1904 y el primer código salió en 1910) pasó a ser la referencia obligada en el diseño, cálculo y construcción de los entresijos de losas con y sin vigas.

Ernest Leslie Rasome (1852-1917) que emigró de Inglaterra a California alrededor de 1870, descubrió las ventajas y utilidad que podía tener el Hormigón armado en zonas sísmicas y llegó a convertirse en el ingeniero más importante de América en el uso de este.

Entre 1871 y 1876 se construye por E. Ward Y Robert Hook el primer edificio enteramente de hormigón armado en Nueva York, una aplicación entonces todavía insólita del nuevo material, buscando expresamente por primera vez obtener una obra resistente al fuego

El monolitismo y la resistencia al fuego fueron dos exigencias propias de la construcción americana que propiciaron la extensión del hormigón armado de forma masiva en ese país.

Los inicios de las investigaciones científicas sobre el hormigón armado parecen que estuvieron a cargo del americano Thaddeus Hyatt, quien estudio en Inglaterra la compatibilidad de los dos componentes, acero y hormigón, publicando resultados en 1877 y pasando a ser los mismos el punto de partida de la compresión científica del nuevo material.

No obstante, todos los cálculos iniciales relativos al hormigón armado giraban en la órbita de la Teoría de la Elasticidad (Hooke, Navier, etc.).

Gracias a los métodos de Cálculo desarrollados por Mörsch y Köenen surgen en 1903 en Alemania y Suiza las primeras normas.

En Francia por las investigaciones de Coignet y Hennebique salen recién las primeras normas en 1906, en Inglaterra salen en 1907 y como ya se nombró en 1910 en EE. UU.

2.2.2. El hormigón armado en Argentina

Este tema fue intercalado para observar y comparar al mismo tiempo de lo que pasaba en el mundo y que sucedía en forma conjunta en nuestro país. Esto fue recabado de los libros Historia de la Ingeniería Argentina, publicado por el Centro Argentino de Ingenieros ^[30] y del Diccionario de Arquitectura en la Argentina de Leimur y Aliata ^[31], de donde están referidas fechas y citas.

En Argentina como primera obra importante de hormigón armado o cemento armado como se la llamó se remonta a 1902 como estructura del teatro Casino que se considera la primera de importancia.

Las aplicaciones más importantes se aplicaban en este país en las fundaciones Ing. Domingo Jorge Juan Selva experimentando con plateas de fundación de los molinos Elevadora y harineros de la compañía Molinera del Río de la Plata.

En el año 1904 el Ing. J. Selva junto con el Ing. Ludovico Ivanissevich propusieron un sistema de barras diagonales y armadura compenetrada solidariamente para resistir temblores, lo que les valió un premio de la Sociedad científica.

Hacia 1915, las torres que coronan edificios de rentas y oficinas en el centro de la ciudad de Buenos Aires comienzan a construirse en el nuevo sistema en Alsina y Entre Ríos la primera aplicación de Vigas Vieren de el de HºAº la modernista torre de la Confeitería del Molino en 1916 dirigida por el Ing. C Laucher.

Desde principio de siglo en nuestro país existían laboratorios de experimentación de materiales en Buenos aires y la Plata, los principios del cálculo hiperestático fueron publicados en castellano en 1915.

En cuanto a las normas en nuestro país OSN en 1914 tenían solo pliego de condiciones generales donde se solicitaban algunos requerimientos. Las normas y algunos reglamentos avanzados como el de *Joint Committee on Statistcs Specifications for Concrete and Reinforced Concrete* y las normas alemanas se conocían en castellano antes de 1920.

No olvidemos la influencia de la inmigración en nuestro país que siempre fue de origen latina más que anglosajona sin contar lo que sucedió en la mitad del siglo XX después de la 2º guerra mundial.

El verdadero impulso se dio a partir de 1930 donde OSN cambia los pliegos y en 1935 se publicó el primer texto completo sobre hormigón armado y a partir de 1940 impulsado por la creación del Instituto del Cemento Portland Argentino.

Tal vez entre los años 1920 al 1945 se construyeron obras de ingeniería a la altura del mundo, de la mano del Ing. José Luis Delpini (Mercado de Abasto, Estadio del Club Atlético Boca Juniors), El edificio Kavanagh construido en 1935 dirigido por el ing. Schwartz.

Otra obra, también de aquella época, que llamo mi atención debido al uso de losas hongo son las cocheras subterráneas debajo de la Av. 9 de Julio de la ciudad de Buenos Aires que las primeras fueron del año 1937 realizadas por el Ing. Julio R Castineiras (figura 5). Ya en el año 1935 el Ing. Julio Castineiras había redactado una de las primeras publicaciones de entrepisos sin vigas.



Figura 5: Las primeras playas subterráneas en la ciudad de Buenos Aires bajo las calles Lavalle y Sarmiento en el año 1937

2.2.3. Historia y diseño de entrepisos sin vigas ^[11]

Las teorías del dimensionamiento del hormigón en rotura vendrían mucho más tarde, aunque la determinación de los esfuerzos (momentos) basados en la plastificación de secciones y líneas de rotura, se fueron desarrollando a medida que se construían los edificios con losas de hormigón armado, Especialmente en Rusia.

En 1937 Shtaerman e Ivianski citan “Nosotros, en la URSS, fuimos los primeros en abandonar la vieja, así llamada “Teoría clásica del cálculo de hormigón armado” y pasaron al cálculo de las estructuras a la rotura, como también desarrollaron aún más el método avanzado del cálculo de las estructuras a carga máxima. En relación con esto es de señalar, que las normas, dan una clara indicación de que es admisible y lo deseable en cuanto a la redistribución de los momentos entre las secciones del tramo y de los apoyos.”

Estos Autores comentan que el primer entrepiso sin vigas pertenece a lo realizado en Rusia. Ya que el año 1908 el Ing. A F. Loleyt Cálculo, proyecto y realizo un edificio de cuatro pisos en el cual los pisos se construyeron como entrepisos sin vigas con un sistema de armaduras en dos direcciones, mientras que en Suiza la primera construcción de un entrepiso sin vigas se realizó en 1910.

La primera losa plana se construyó en 1906 en Minneapolis Minnesota, por C.A.P. Turner como se trataba de una construcción totalmente nueva y, por otra parte, no se disponía de ningún método aceptable de análisis, Turner tuvo que aceptar el riesgo de la construcción y someterlo a pruebas de carga antes que la propiedad se aceptara (fig. 6). La losa funciono correctamente durante la prueba de carga, pero aun después, era obligado realizar pruebas de carga en la mayoría de las obras construidas por losas de hormigón, para que la nueva tipología estructural comenzase a introducirse en el mercado rompiendo y anulando las lógicas reticencias y reservas que despertaban los nuevos sistemas en el mundo de la construcción.



Figura 6: Pruebas de cargas de entrepisos sin vigas en América

La construcción con losas sin vigas tuvo una enorme aceptación en Estados Unidos, al extremo que en 1909 Turner declara en un artículo de la *Engineering News* haber estado asociado en la construcción de más de 1.600.000 m² de losas sin vigas. Un año después en la *Cement Age* estima que el área construida está cerca de los 4.000.000 m². Desgraciadamente, pocos años después se desató una guerra de patentes de la cual fue víctima el propio Turner.

En Europa se registró una historia parecida, aunque ligeramente más tardía. En 1908 el gran Ingeniero Robert Maillart ensayó las primeras losas sin vigas (Figura 7), además fue el primero en utilizar la tipología de columnas con capiteles tipo hongo (losas fungiformes), en 1909 obtuvo la patente en Suiza y en 1910 construyó el edificio de Giesshübel en Zurich. A partir de ese momento se suceden una larga serie de construcciones que incluyen países como Francia, España, los Estados Bálticos y Rusia y culminan en la fábrica de ropa Gugelmann en Langenthal en 1939. En Alemania la construcción con losas sin vigas se demoró hasta la década del 20 porque no estaban previstas en las reglamentaciones existentes.



Figura 7: Ensayo de carga en Alemania

Es interesante observar las características geométricas de sus construcciones. Las columnas estaban espaciadas regularmente con luces de 4.5 a 8.0 m, eran de diámetro importante (unos 60 cm) y culminaban en un capitel que además de su función decorativa disminuía las tensiones de punzonado. El espesor de las losas en todos los casos registrados es superior al 30 y a 19 cm. Es de hacer notar que estos diseños cumplen con las normas y recomendaciones modernas. La disposición de las armaduras en 4 direcciones puede parecer un tanto extraña a los ojos actuales, pero sin duda resultó eficiente.

Un estudio efectuado en 1910 comparaba las cantidades de acero requeridas para una losa dada y unas cargas fijadas, y dependiendo de quienes abordaran su construcción las cantidades diferían entre sí de 1 a 4. El armado de las losas respondía en general a tres esquemas básicos, como lo indican en la figura 8 a continuación.

De los tres sistemas el primero (fig. 8 a) se fue imponiendo en los entrepisos sin vigas:

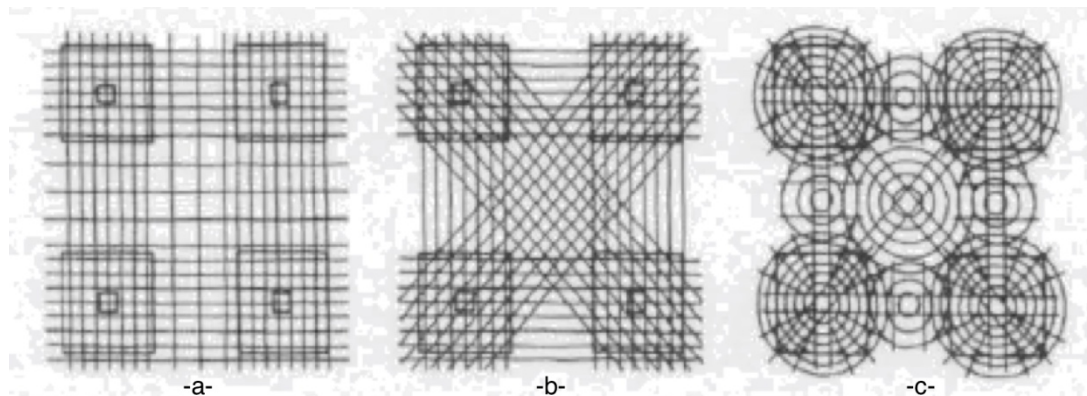


Figura 8: Diferentes disposiciones de armaduras

Para el segundo sistema (fig. 8 b), queda la posibilidad de reforzar determinadas secciones con armaduras oblicuas, cuando la placa presenta alguna singularidad en su diseño, tales como huecos de instalaciones, etc., que obligan físicamente a disponer de armaduras lejos de la ortogonalidad constructiva deseable, penalizándose por ello los brazos mecánicos resistentes al aumentarse los planos de armado inevitablemente.

Para el tercer sistema de armado anular (fig. 8 c), si bien conceptualmente tiene la justificación de intentar seguir las líneas de esfuerzo de las placas, se comprende fácilmente que las dificultades constructivas que lleva consigo semejante sistema y las pérdidas de los brazos

mecánicos que se originan en los cantos reducidos de las losas, cuando los planos de armados son más de dos.

En la actualidad las placas de losas macizas se arman con mallas continuas en sus dos caras y se refuerzan con barras de refuerzo para absorber los picos de esfuerzos locales que se presentan en apoyos y tramos.

Sin embargo, esta tipología sigue en el común de la gente como un sistema difícil (aunque cada vez es más común, pero pasa en la actualidad la reticencia de algunos a emplearla, especialmente por el desconocimiento)

Disposiciones que recomendaba Mörsch en 1940 y planos de disposición de armaduras:

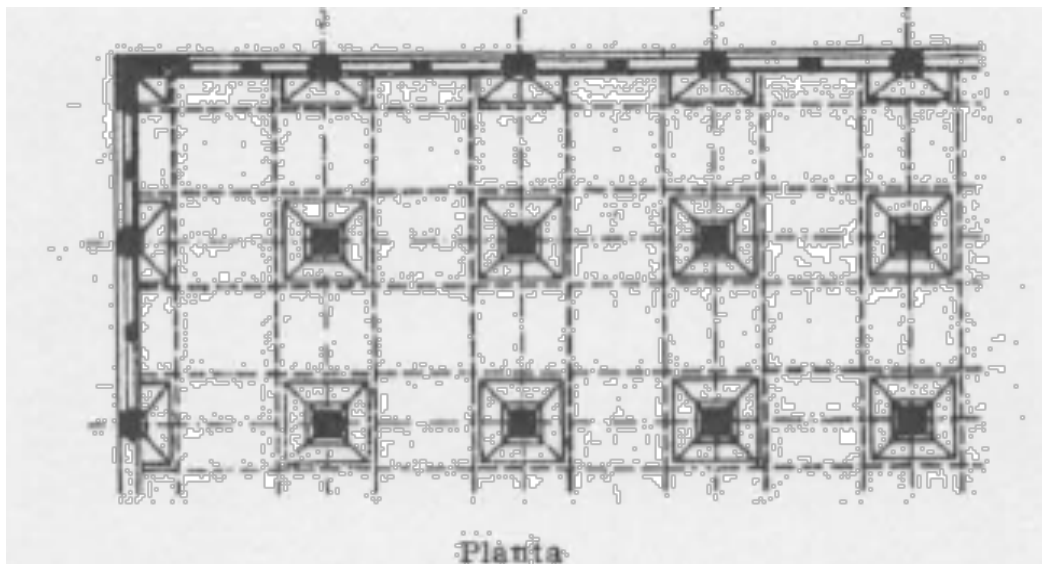


Figura 9: Recomendaciones de armado según Mörsch

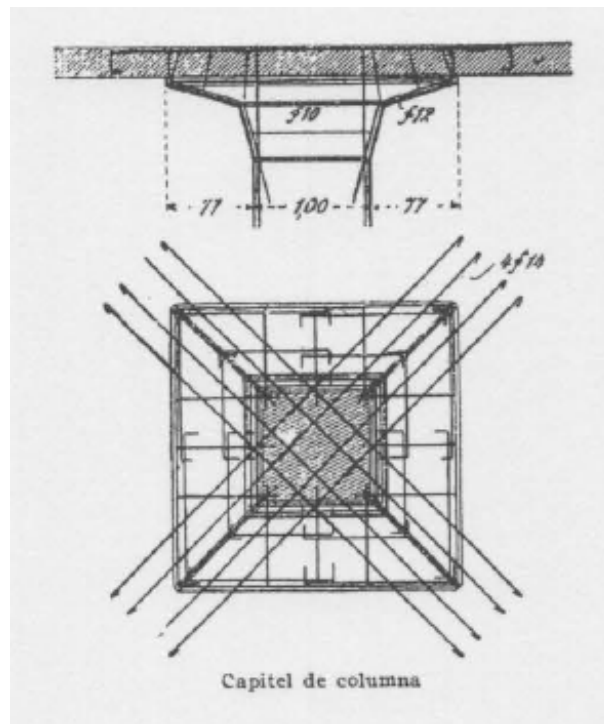


Figura 10: Recomendaciones de armado según Mörsch

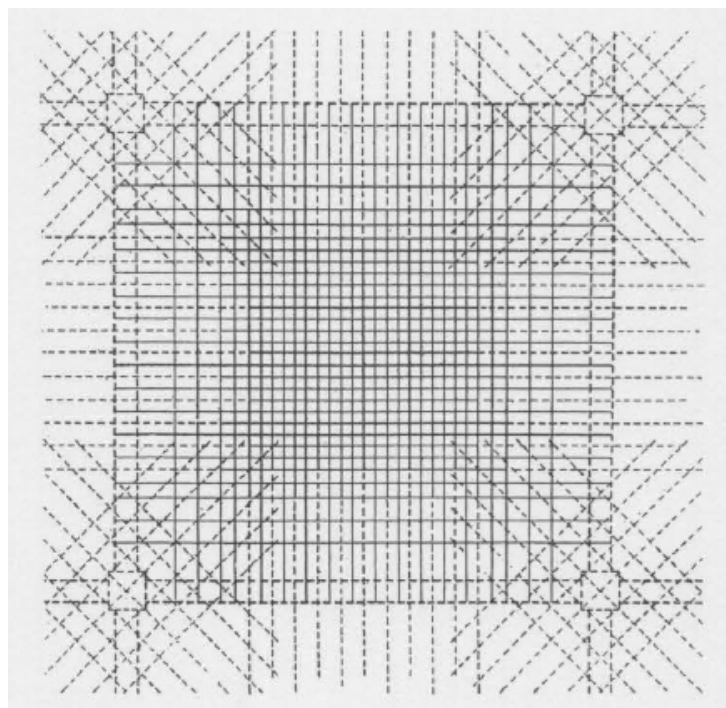


Figura 11: Recomendaciones de armado según Mörsch

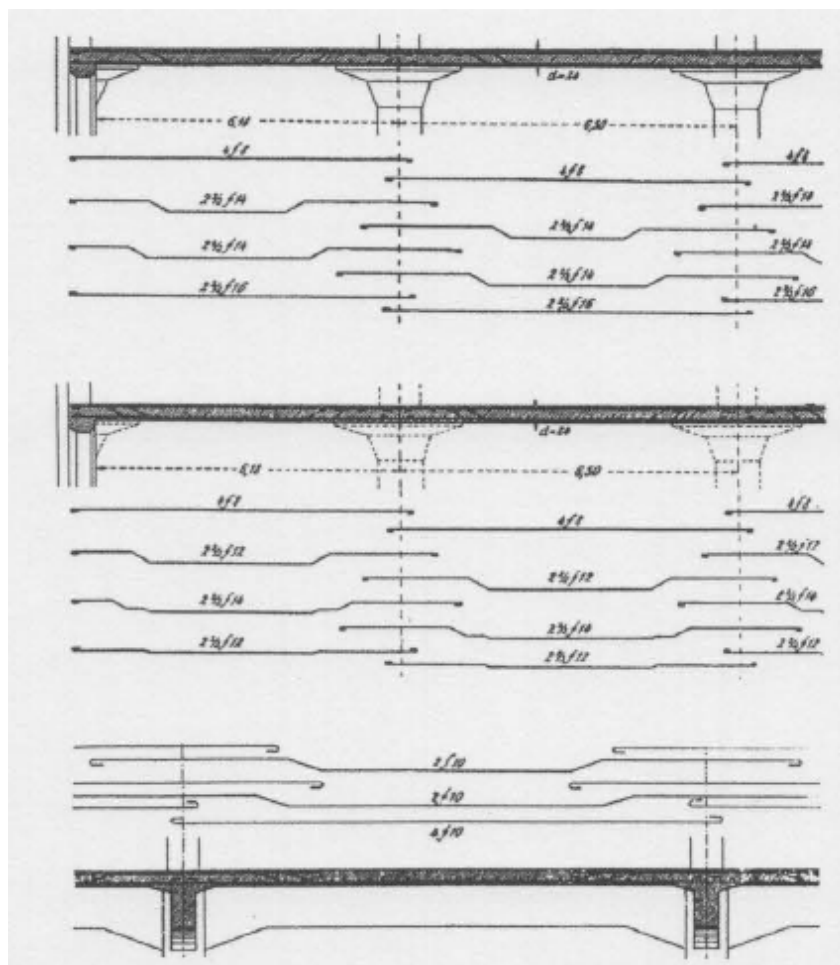


Figura 12: Recomendaciones de armado según Mörsch

Desde los métodos de cálculo establecidos por Köenen en 1886 para las losas de Monier, que suponían la línea neutra en el centro de la losa y admitían para la flexión un brazo de palanca entre la tracción y la compresión de tres cuartos de la altura, hasta la aparición del momento Tope de Domingo E. Torroja y el análisis actual basado en el diagrama de Parábola-rectángulo y las teorías de 2º orden, se han escrito y se seguirán escribiendo infinidad de teorías y formulaciones que se investigaran y se justificaran.

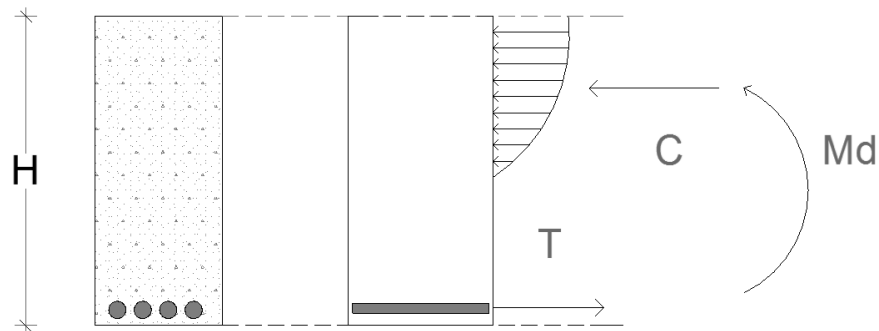


Figura 13: Diagrama Parábola-Rectángulo

$$T = \frac{Md}{0.8 \cdot H} \quad (2-1)$$

Pero se debe agregar el aporte que nos ha dejado es Stephen Timoshenko (22 de diciembre de 1878 - 29 de mayo de 1972), fue un Ingeniero ucraniano-estadounidense que es considerado el padre de la Ingeniería Mecánica moderna. Realizó el trabajo inicial en áreas de la Ingeniería Mecánica, teoría de la elasticidad y resistencia de materiales.

Los aportes de Alemania al conocimiento del hormigón y el comportamiento de las losas, basadas en ensayos masivos y estudios realizados con gran rigor, fue considerable y merece especial mención el reglamento de 1932, donde ya quedaba definido con gran precisión el análisis de los entrepisos por el método de los pórticos virtuales o de sustitución, basado en los estudios e investigaciones teóricas de Marcus publicadas en Berlín en 1924. Eran métodos aproximados pero que se adoptaron en todo el mundo y por la mayoría de los reglamentos.

En EE.UU., mucho antes, Nichols publica en 1914 una monografía de 12 páginas, donde, basándose en la estática, establece el momento total que entre momentos negativos y momentos positivos debía tenerse en el dimensionamiento de la losa.

Lo que Nichols propone, sin llegar a definir el reparto del momento total entre positivos y negativos, es que se cubra el momento isostáticos de una viga biapoyada; en definitiva que se

cubra el $\frac{p \cdot l^2}{8}$ entre la semisuma de los momentos negativos y el momento del tramo, reduciendo ligeramente dicho valor por la presencia de los capiteles que lógicamente, hacen disminuir los esfuerzos de flexión en la placa debido al tamaño ensanchado de apoyos que proporcionan a la misma los capiteles sobre las columnas, acortando las luces entre ejes.

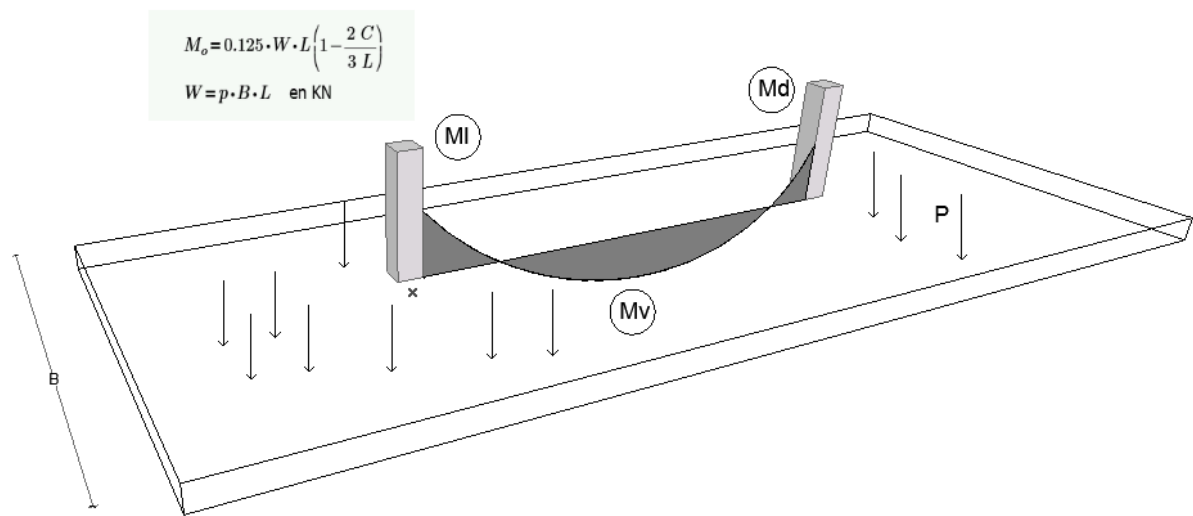


Figura 14: Diagrama de momentos entre columnas

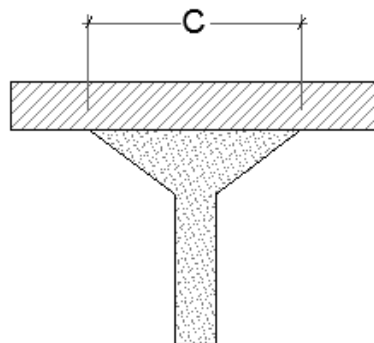


Figura 15: Capitel de columna

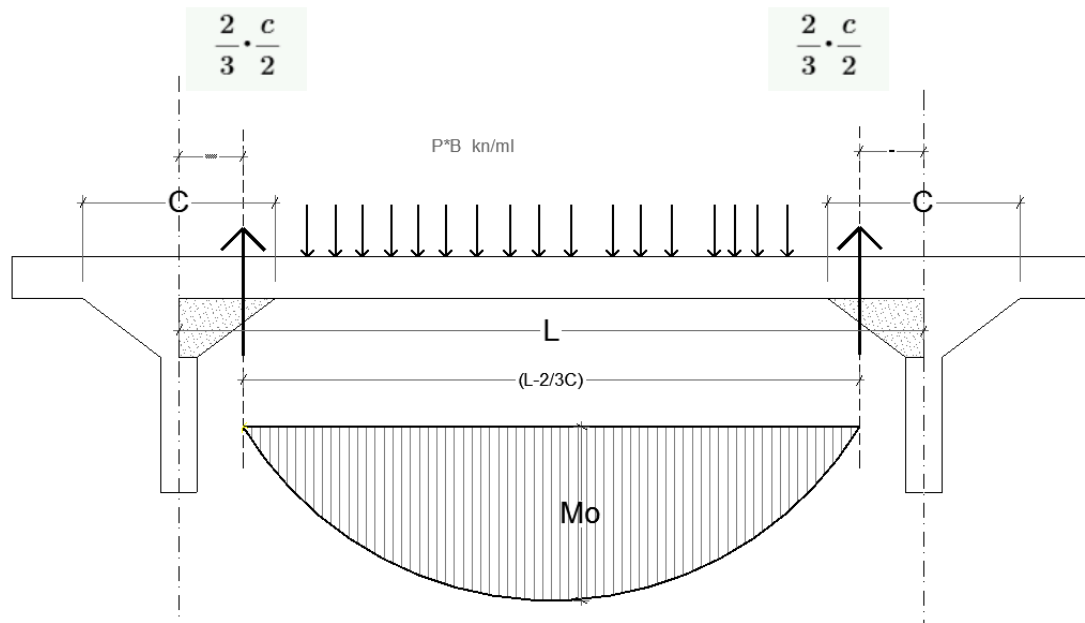


Figura 16: Distribución de momentos según Nichols

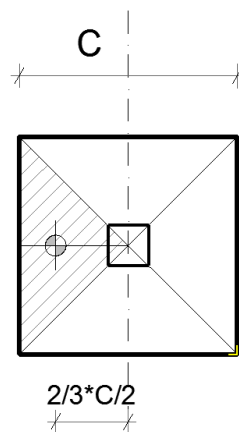


Figura 17: Ubicación de la Re según el método propuesto por Nichols en 1914

$$M_o = \frac{MI + MD}{2} + M_v = 0.125 \cdot P \cdot b \cdot L^2 \cdot \left(1 - \frac{2C}{3L}\right) \quad (2-2)$$

La propuesta de Nichols fue el primer tratamiento racional de las placas frente a lo que estaba hasta entonces había sido un procedimiento de diseño totalmente empírico.

La fórmula de Nichols y los estudios de Westergaard y Slater en 1921, distribuyendo el momento M_o a valores de momentos positivos y negativos, y el reparto de estos a lo largo de las secciones de las vigas virtuales en las que se divide la placa, constituyeron las bases del diseño de las losas planas en muchas ediciones del código ACI, cambiándose en el factor 0,125 (1/8) por el valor 0,09 (1/11) es lo que resulta difícil comprender y parece ser que dejó perplejos a los ingenieros americanos durante más de medio siglo, hasta que fue cambiado nuevamente en la versión del ACI-318 (1977).

Tanto en la versión de 1977 como la actual, el código ACI ha adoptado una expresión más parecida a la de Nichols, aunque ya la fórmula ya no responde como la que puede deducirse estrictamente por condiciones de equilibrio.

La nueva expresión propuesta por la norma ACI-318

$$M_o = 0.125 \cdot p \cdot B \cdot L_n^2 \quad (2-3)$$

Donde: p es la carga expresada en kN/m^2 , B es el ancho total de la viga virtual y L_n es la luz libre entre apoyos

Si a la fórmula propuesta por la ACI la expresamos de la forma tradicional seguida por los americanos, se convierte en

$$M_o = 0.125 \cdot W \cdot L \left(1 - \frac{c}{L}\right)^2 \quad (2-4)$$

Donde: c es ancho del pilar, capitel o ménsula medido en la dirección del vano considerado y $W = p \cdot B \cdot L$

Nada puede justificar la reducción del factor 0,125 de Nichols en contra de la seguridad en las primeras versiones del ACI.

El trabajo de Nichols centrado el problema levanto alguna que otra duda, poniendo de manifiesto intereses comerciales y la inseguridad de algunos diseños construidos en base a unos ensayos y pruebas de carga que parecían indicar un criterio excesivamente conservador del mencionado factor 0,125. No obstante, dichos ensayos se interpretaban de forma incorrecta, porque al medir las deformaciones de la armadura, despreciando totalmente el efecto colaborador del hormigón, se obtenía la conclusión errónea de que las bajas deformaciones implicaban la existencia de bajos momentos de flexión, olvidándose que en situación de servicio el hormigón colabora ampliamente con el acero frente a los pequeños esfuerzos que solicitan las piezas.

Además, los ensayos de carga por lo general se realizaban en un solo vano y panel por no percibir que solamente cargando la totalidad de los vanos pueden movilizarse planamente los momentos máximos de flexión negativa, con valores muchos más altos que los de flexión positiva.

El código ACI-318 (1977) como ya se ha dicho dio la razón a Nichols restituyendo el coeficiente 0,125, mucho más lógico y razonable, abandonándose definitivamente el valor 0,09 por inseguro.

Que pasaba en Tanto en la Unión Soviética, impulsados por la necesidad de un vasto plan de construcciones masivas con entrepisos sin vigas, se realizaron estudios y ensayos a escala real y se puso a punto el reglamento TSNIPS-1933/1940, tratando de minimizar al máximo los costes de construcción.

Resumiendo, los rusos adoptaron la fórmula de Nichols y distribuyeron los momentos empíricamente en base a los ensayos que realizaron rompiendo estructuras a escala real, justificándose ese falso patriotismo de Iviansky y Shataerman expuesto anteriormente sobre que ellos fueron los primeros en desarrollar métodos de cálculo en rotura, también llamados en análisis limite ^[20].

Lo que parece objetivamente probado y resulta de mérito indiscutible de los técnicos rusos, es el haber logrado simplificar y acelerar los procesos.

El hormigón armado, por su propia naturaleza de piedra líquida que pasa a sólida, permitió pasar rápidamente de las tradicionales viguetas de madera y metal trabajando unidireccionalmente entre muros de cargas y vigas, a una losa con capacidad de poder repartir las cargas multidireccionales, aunque se encontrasen simplemente apoyadas en sus contornos.

Cuando comenzaron a desaparecer los muros de carga tradicionales reemplazándose por soportes metálicos y después por soportes de hormigón armado, las losas macizas, que inicialmente se apoyaban simplemente sobre las vigas, pasaron rápidamente a empotrarse en las mismas, obteniéndose mayores luces libres entre el suelo y techos y un considerable aumento de la capacidad resistente del conjunto frente a las acciones gravitatorias y horizontales.

El deseo de afinar secciones y reducir mínimos estrictos la geometría estructural de una construcción, ha sido y es una constante, frecuentemente enfermiza, que ha impulsado la tecnología constructiva a lo largo y ancho de su historia más por la fuerte componente económica que encierra, al margen de los profundos deseos de conocimientos y superación que lleva implícito en su ser el hombre.

Las losas sin vigas adquieren un impulso extraordinario con la aparición del pretensado y en particular con el pretensado con cordones no adherentes. Estos últimos fueron inventados en Estados Unidos en la década del 50 para resolver ciertos problemas de las losas izadas o *lift slabs*.

El pequeño diámetro de los cables, el bajo costo, la simplicidad y robustez de los anclajes resultaron ideales para su aplicación en losas sin vigas. La trayectoria vertical de los cables produce cargas verticales que tienden a equilibrar las cargas gravitatorias y el esfuerzo de tensado de los cables somete a la losa a un estado de compresión. Esto produce efectos altamente positivos en el comportamiento de las losas: Se reducen los momentos de diseño, el punzonado deja de ser un problema, se controlan las flechas –incluyendo las diferidas– y bajo cargas permanentes, una parte considerable de la losa trabaja en estado de compresión.

Todo esto permite un aumento importante de las luces entre columnas la esbeltez máxima pasa a ser $L/50$ y permite eliminar totalmente los capiteles.

Las losas sin vigas pretensadas con cordones no adherentes se popularizaron rápidamente en Estados Unidos en la década del 60.

El desarrollo en Europa se produce a partir de la década del 70. Es interesante destacar el aporte de los ingenieros suizos (Stam-Kägi 1973) en lo que se refiere a la distribución de los cables en franjas sobre las columnas y su aplicación a losas geoméricamente irregulares.

2.3. Evolución de las losas casetonadas

Una variante del entrepiso sin vigas son las losas casetonadas. Es una tipología similar a un emparrillado de vigas con losas.



Figura 18: Entrepisos sin vigas con losas casetonadas

Este conjunto estructural descrito, tal vez sea el mejor sistema estructural que pueda ser utilizado para un edificio, especialmente si se ve solicitado por fuerzas horizontales.

Este sistema puede ser con casetón a la vista o con casetones perdidos que también pueden quedar a la vista o cubiertos.



Figura 19: Entrepisos sin vigas la losa es un placa casetonada



Figura 20: Losa casetonada con un aliviamiento perdido

Actualmente, quizás por sus magníficas cualidades resistentes, las losas casetonadas fueron sustituyendo al formato clásico de vigas y losas y gracias a la presencia en el mercado de los hormigones de alta resistencia ($F'_{ck} > 50$ MPa) haya podido ser retomado con nuevos impulsos en la construcción de los modernos rascacielos de hormigón armado en los EE. UU. y en todo el mundo.

En los inicios del hormigón armado, las vigas se construían acarteladas sobre las columnas concentrándose de esta forma sobre los apoyos (fig. 21), por su mayor rigidez, un porcentaje muy elevado del momento total de la viga del momento.

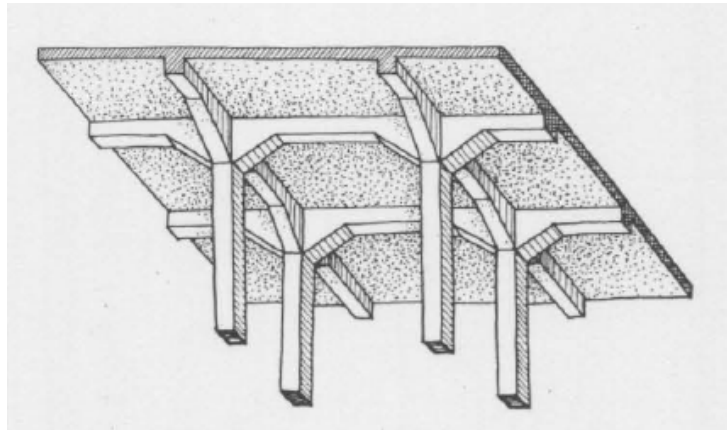


Figura 21: Losas con vigas con cartelas

Corresponde a los rusos el mérito, si así puede ser considerado, de suprimir las cartelas de las vigas simplificando el proceso constructivo de los encofrados.

Al suprimirse las cartelas de las vigas los momentos flectores de flexión positiva aumentan y lógicamente las deformaciones también, pero el costo económico de las vigas disminuye sensiblemente.

El siguiente paso dado, en aras de simplificar los procesos constructivos fue suprimir las vigas de las losas. Y dejar sobre los apoyos agrandados de formas diversas recibe los nombres de capiteles.

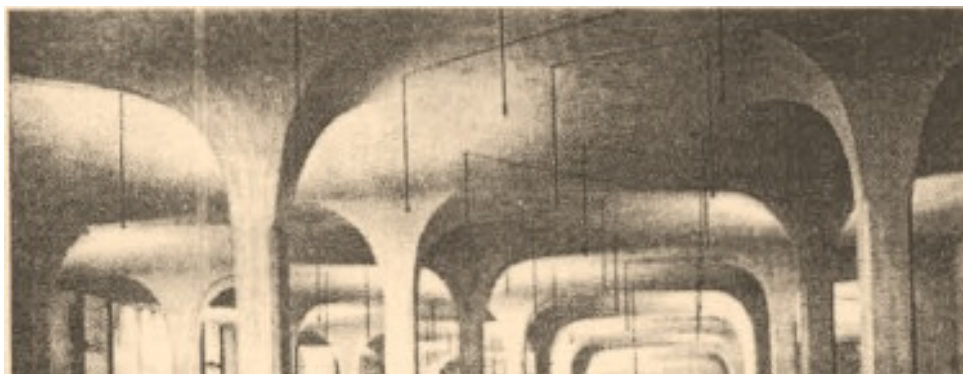


Figura 22: Capiteles con bordes curvos

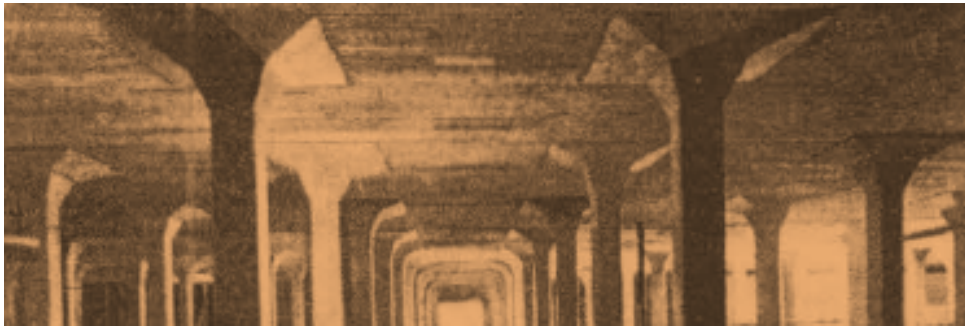


Figura 23: Doble capitel

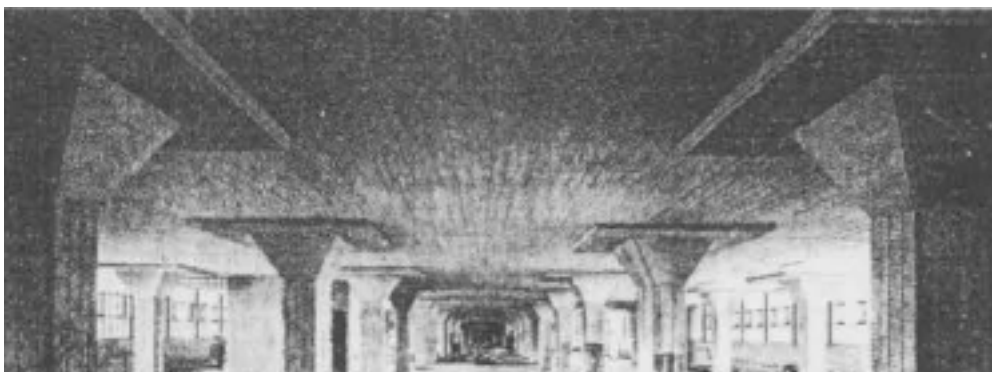


Figura 24: Capitel con regrueso de losa

Los capiteles fueron evolucionando y lo más sencillo sería directamente tener un sector de losa llena por la simpleza de su ejecución.

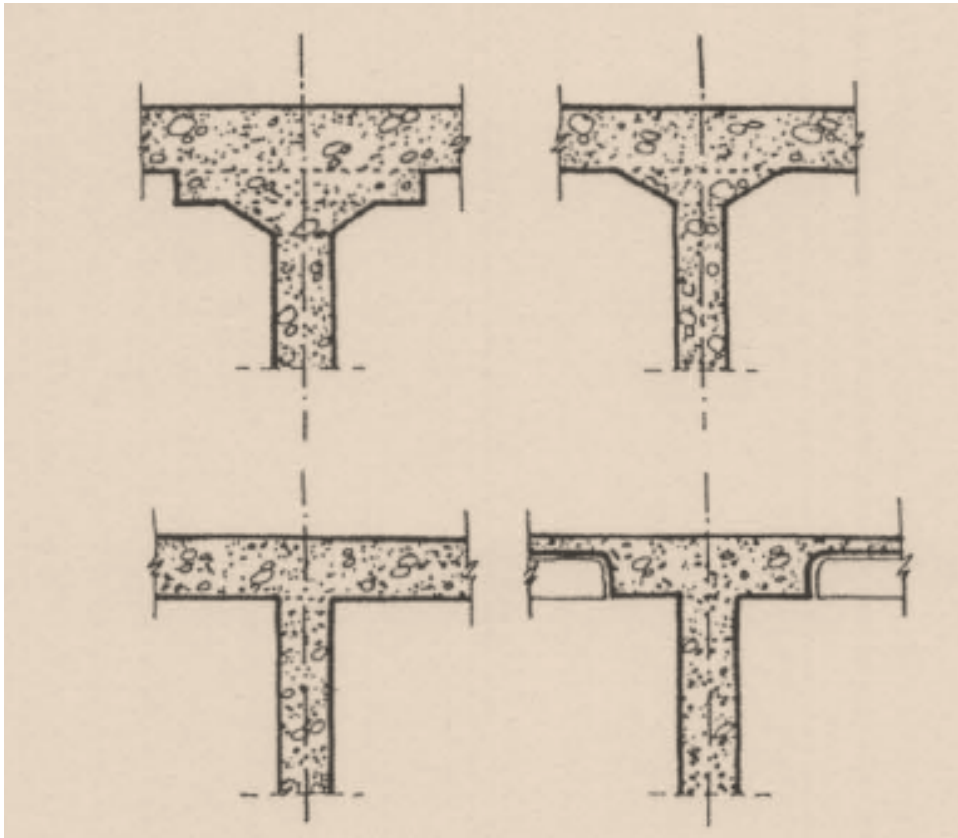


Figura 25: Evolución de los capiteles



Figura 26: Ábaco para evitar punzonado de columna

2.4. Losas ahuecadas con nervios en las dos direcciones

Una evolución natural de este esquema fue que, al disponer de casetones perdidos, pero elevándolos y quedando en medio de la losa, convirtió al casetonado en una losa ahuecada, que puede aprovechar las virtudes de una losa maciza ya que el borde inferior pasa a tener las propiedades de una losa.



Figura 27: Losa con abaco y alivianamiento cubierto



Figura 28: Losa con abaco y alivianamiento cubierto

La losa casetonada que actualmente empleamos con bloques livianos perdidos (Figura 30 y 31) o recuperables (Figura 29) nacieron de manera natural de la losa maciza, buscando su aligeramiento y dejándola reducida al mínimo de nervios necesarios para resistir su propio peso y las cargas de servicio.



Figura 29: Casetones recuperables para losas a la vista



Figura 30: Casetones perdidos

Actualmente estoy usando esta tipología particular con una losa inferior y un casetonado simple perdido, sin considerar el aprovechamiento de la placa inferior, hasta el momento solo se considera como parte del sistema perdido tomando los nervios como si fuera una sección normal, pero que a raíz de este trabajo se verá corregido.

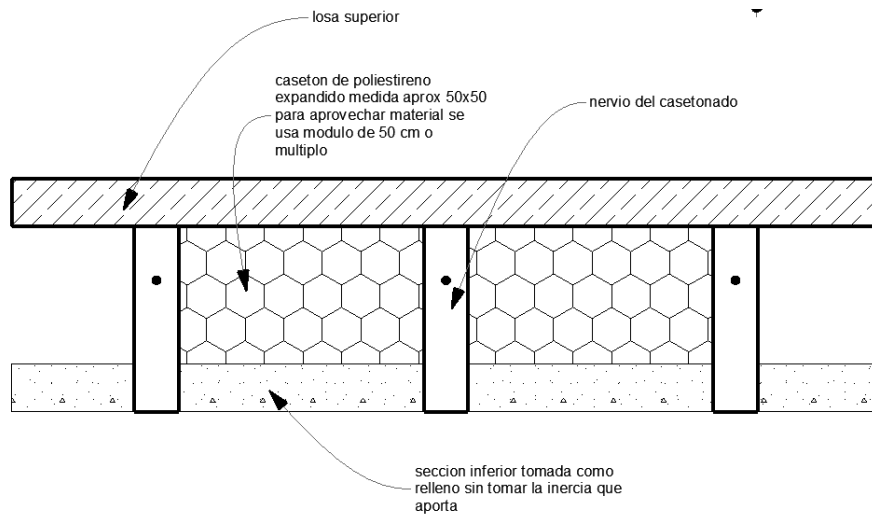


Figura 31: Forma de tomar el aligeramiento

2.4.1. Técnica y ejecución de esta topología

Se ejecuta sobre el encofrado una armadura o malla inferior de hierro que formara parte de la placa inferior, se realizan los nervios inferiores y superiores (los nervios se armarán con estribos cada 50 o 40 cm) para garantizar que harán a su vez de marco para los casetones, se dejan topes para el apoyo de los bloques de poliestireno expandido



Figura 32: Armadura de nervios

Se comienza las tareas de llenado para formar la capa inferior de la losa.



Figura 33: Tareas iniciales de llenado

Se posicionan los bloques de casetonados luego de esperar un tiempo entre 15 a 30 minutos (dependiendo de la compacidad del hormigón elegido).



Figura 34: Colocación de bloques etapa inicial

Se coloca una malla superior (puede ser solamente constructiva o completar la armadura necesaria complementando al nervio).



Figura 35: Montado de mallas superiores

Se completa el llenado de la losa ya que esta tarea se realiza dentro de los primeros 30 a 45 minutos.

De esta manera se garantiza la formación de la placa inferior de hormigón junto con los nervios laterales y la capa superior en forma monolítica



Figura 36: Completado de tareas de llenado



Figura 37: Avance de la terminacion de llenado de la seccion

Vista inferior luego de desencofrar



Figura 38: Vista inferior luego de desencofrar

Lo importante de esta última tipología es que comienza a ser cada vez más utilizada y pasa de ser una estructura compleja y desconocida a una tipología práctica con posibilidades de ser ejecutada de manera económica y fiable.

2.4.2. Trabajos realizados por el autor con esta tipología

Se dará una referencia a trabajos que ha realizado este profesional aplicando esta tipología, con cálculos muy conservadores en principio, pero que se espera a partir de este trabajo de tesis poder optimizar las armaduras necesarias.

Shopping Devoto – Ampliación sala 7-8 cines y sector ampliación locales - Año 2006



Figura 39: Etapas de ejecución y vistas terminadas en Shopping Devoto

Plantas superiores Legislatura de la Ciudad de Bs. As. – 10 m de luz - Año 2013



Figura 40: Losa alivianada en Legislatura de Bs. As.

Nuevo teatro El Cubo – Subsuelo y 3 niveles – Año 2012



Figura 41: Losa alivianada en teatro El Cubo

Obra en Nordelta Ruta 27 – Locales y oficinas – Año 2013/14



Figura 42: Losa alivianada en Nordelta

Cochera semisubterránea – Edificio multifamiliar Ramos Mejía – 10 m de luz– Año 2014



Figura 43: Losa alivianada en cochera Ramos Mejía

Losa sobre subsuelo - Edificio multifamiliar - Año 2016



Figura 44: Losa alivianada en edificio multifamiliar

Estacionamiento subterráneo sector 4 – 30 cocheras Marcos Juárez, Córdoba – Año 2015



Figura 45: Losa alivianada en cochera Marcos Juárez

Ampliación clínica de estudios médicos Ramos Mejía – Año 2017



Figura 46: Losa alivianada en clínica Ramos Mejía

Obra en Ramos Mejía - 6 niveles - Plantas de estacionamiento y oficinas – Año 2017



Figura 47: Losas alivianadas edificio Ramos Mejía

2.5. Losas Ahuecadas con Esferas

Luego de distintas búsquedas a través del desarrollo de esta tesis, se encontró que hay muchos sistemas en el mundo parecidos correspondientes a esta tipología, algunos con varias décadas de antigüedad.

La principal información es más del tipo descriptivo y es escasa la documentación que brindan a nivel de cálculo, es muy reservada; por esta razón fue el motivo que impulsó a desarrollar una metodología de cálculo que pudiera poner conocimientos sobre estos sistemas.

Es un sistema muy utilizado en la actualidad por varias empresas entre ellas Cobiax , Bubbledeck y la Argentina Prenova, por mi investigación la primera empresa en desarrollarlo fue la firma alemana COBIAX. Tienen la ventaja constructiva de poder completarse la tarea de llenado de la losa de manera más sencilla que como se realiza con encofrados perdido o con casetones perdidos.

A continuación, describiremos brevemente algunos sistemas encontrados.

2.5.1. Sistema PRENOVA

Es un sistema nacional (<http://www.prenovaglobal.com>) de uso en la actualidad, pero con muy poca información sobre los aspectos técnicos del mismo. Es un sistema de condiciones de armado totalmente distintas con un aligeramiento de la sección del hormigón mediante esferas o elipsoides plásticas. La mayoría de la información se obtiene de su publicidad, no hay muchos datos técnicos disponibles y mantienen mucho resguardo de su proceso de resolución. Según algunos datos obtenidos en información recabada se calculan como losa maciza alivianada.

En la Figura 48 podemos observar una sección esquemática del sistema. En la Figura 49 tenemos la armadura inferior ya colocada. En la Figura 50 vemos la colocación de las esferas y malla superior en zonas de apoyos. En la Figura 51 vemos el avance del llenado en una única etapa y en la Figura 52 la losa terminada luego de desencofrar.

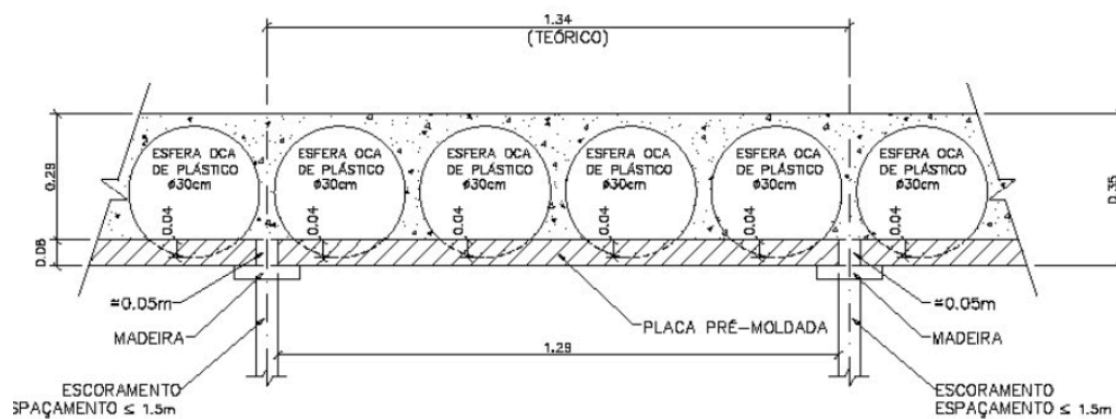


Figura 48: Sistema Prenova (esferas de plástico)

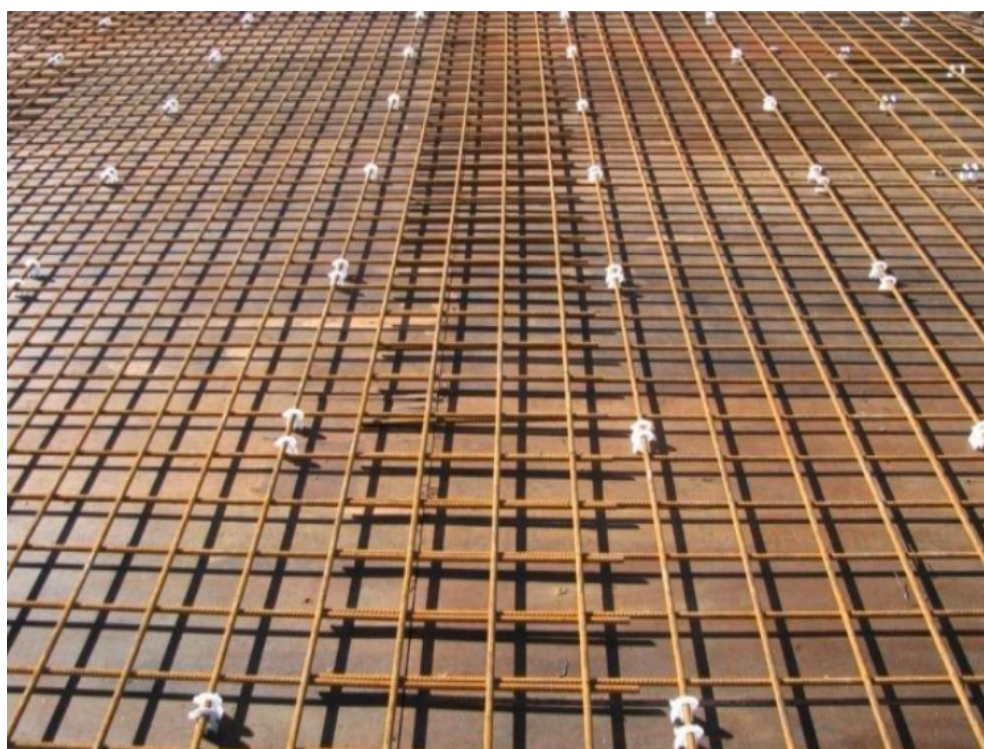


Figura 49: Malla inferior inicial



Figura 50: Disposicion de las esferan que alivianan el alma de la placa



Figura 51: Avance en una etapa



Figura 52: Vista inferior al desencofrar

2.5.2. Sistema COBIAX

Se trata de un sistema alemán (<http://www.cobix.com>) que utiliza alivianamiento mediante esferas y elipsoides.

Según la información recabada este sistema pertenece a una empresa fundada en 1997 en Alemania para distribuir esta tecnología. La empresa provee un software para el cálculo con esta tipología y según las cargas solicitantes indican que espesor y diámetros de esferas o elipsoides se deben utilizar. También da valores de momentos resultantes, pero del tipo planilla de cálculo sin mencionar en ningún momento como se obtienen los mismos. Tienen una representación local y las esferas o platos provistos en el sistema nacional son prácticamente iguales a los de otros países.

En la Figura 53 podemos observar los elementos utilizados para el alivianamiento de la losa.

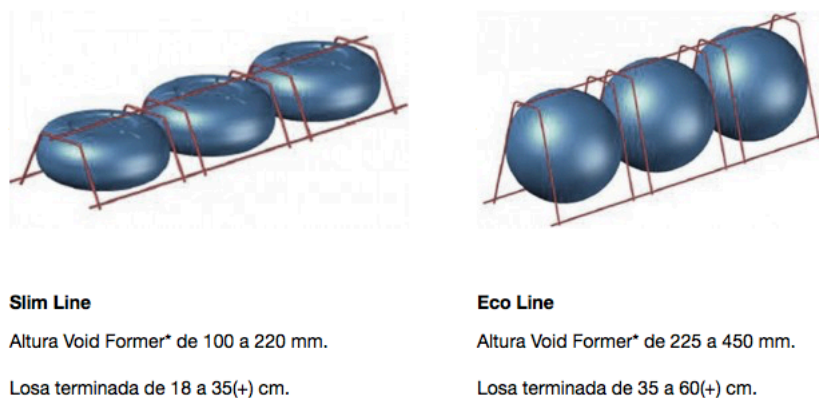


Figura 53: Sistema Cobiax

2.5.3. Sistema BUBBLEDECK

Se trata de un sistema de procedencia internacional (<http://www.bubbledeck.com>), su origen se debe al desarrollo del Profesor Jorden Breuming hace más de 20 años, en Dinamarca, pero la única disposición de elementos es la utilización de esferas.



Figura 54: Forma de montaje del sistema BubbleDeck

2.6. Otros sistemas de alivianamiento

Existen una gran variedad de sistemas de alivianamiento de losas, pero la idea principal de la tesis no es abarcar a la mayoría de ellos sino concentrarnos en las tipologías previamente descritas y presentar una metodología de análisis que, sin embargo, pueda ser aplicada incluso a tipologías más allá de las aquí mostradas.

Capítulo 3: Teoría de Placas Delgadas

3.1. Definiciones

Se define como «placa» al elemento donde una de sus dimensiones es pequeña con respecto a las dimensiones en el plano medio y las cargas actúan normales al plano medio.

3.1.1 Placas gruesas

Si llamamos a a la longitud de la placa y h a su altura entonces si $a/h < 5$ el comportamiento de la placa se parece al de una viga de gran altura, en el sentido de que las distorsiones por corte no son despreciables y la placa se considera *gruesa* [19].

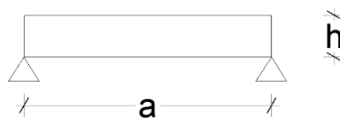


Figura 55: Nomenclatura de dimensiones

3.1.2. Placas delgadas

Si $a/h \geq 5$ entonces se pueden despreciar las distorsiones por corte y la placa se considera *delgada* [19].

Si además se verifica que $\omega^*/h < 1$, donde ω^* es la flecha máxima de la placa, entonces los esfuerzos membranales en el plano medio serán despreciables. En este caso el comportamiento de la placa es análogo al de una viga común que trabaja sólo por flexión y corte y no tiene esfuerzos normales.

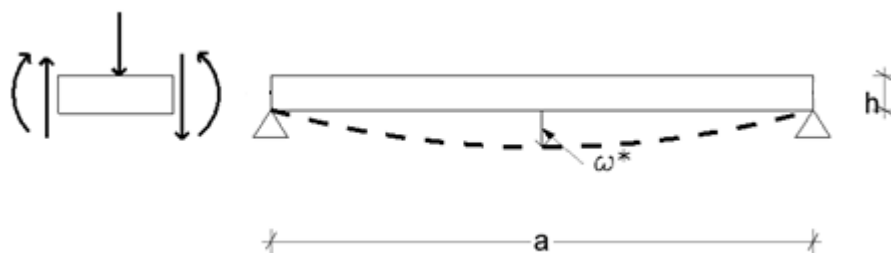


Figura 56: Placa delgada (sólo flexión y corte)

3.1.3. Placas flexibles

Si la placa fuese delgada ($a/h \geq 5$) pero los desplazamientos fuesen muy grandes ($w^*/h \geq 1$) entonces si los vínculos impiden el desplazamiento horizontal aparecerán esfuerzos membranales en el plano medio de la placa debido a la flexión que se agregarán a los de corte, flexión y torsión. En este caso la placa se denomina *flexible* [19].

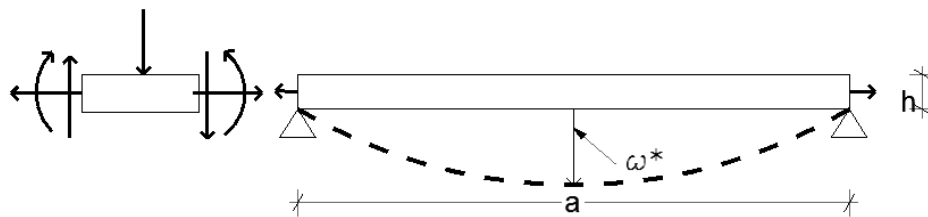


Figura 57: Placa flexible (flexión, corte y esfuerzo axial)

Se pueden agrupar todas las tipologías de placas en un gráfico (Figura 58) en función de la flecha, el espesor y la longitud.

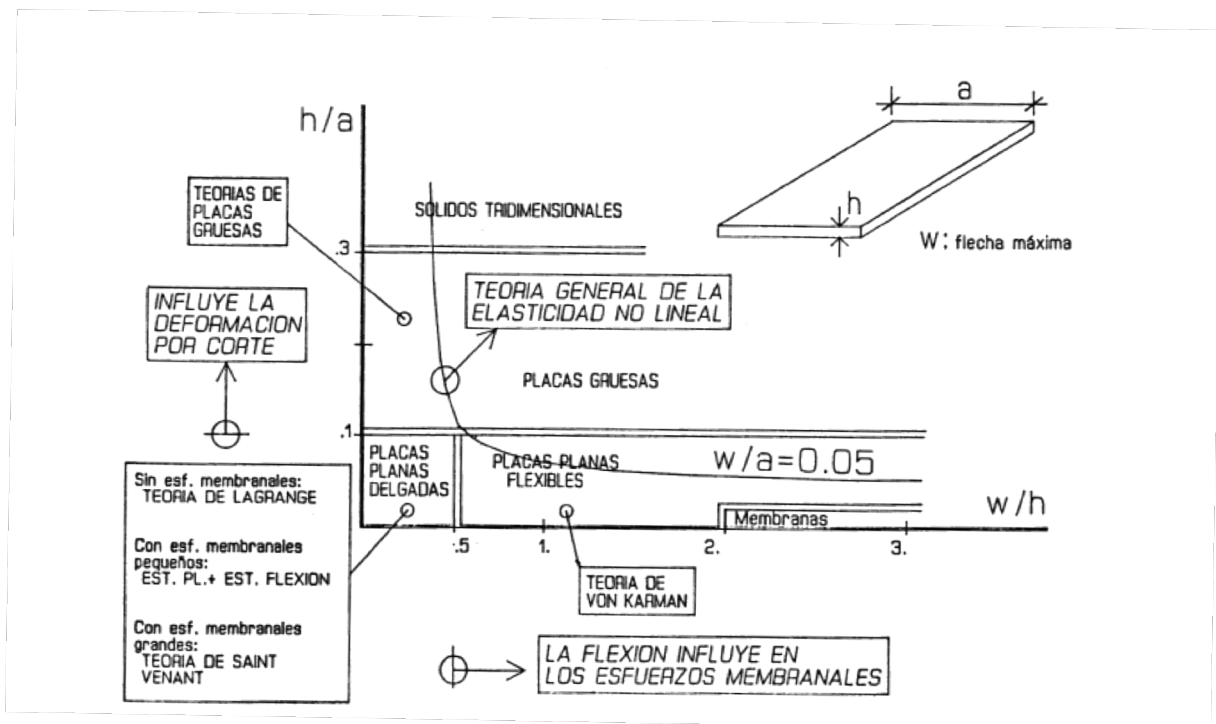


Figura 58: Familia de placas en función de su espesor y flecha [19]

3.2. Análisis de placas delgadas

Repasaremos la base teórica para el análisis de placas macizas que sustentará nuestro estudio, como toda teoría se deben establecer hipótesis que delimiten su alcance.

Asumiremos que el objeto de nuestro estudio serán *placas planas delgadas* considerando que su espesor h es menor que un décimo de la mínima dimensión a en su plano ($a/h \geq 10$). Son las de mayor aplicación en la construcción.

Para su estudio establecemos las siguientes hipótesis:

3.2.1. Hipótesis 1: Rotaciones pequeñas

La teoría es lineal en cuanto las pequeñas deformaciones. Es decir que se consideran pequeñas las derivadas de los desplazamientos, frente a la unidad. En el caso de coordenadas cartesianas, esto se expresa:

$$\frac{\partial w}{\partial x} \ll 1 \quad \frac{\partial w}{\partial y} \ll 1 \quad (3.1)$$

Para desplazamientos pequeños esta hipótesis implica que las derivadas serán aproximadamente igual a las rotaciones de la sección transversal respecto del plano medio. Esta hipótesis se traduce en una limitación de la flecha w en relación a las dimensiones a de la placa:

$$w < 0,05a \rightarrow w < \frac{a}{20} \quad (3.2)$$

3.2.2. Hipótesis 2: Mantenimiento de las secciones planas

Un segmento de recta normal al plano medio de la placa en la posición inicial continúa siendo recto y normal a la superficie media de la placa en la posición deformada.

Esta hipótesis introducida por Kirchoff en 1850 permite expresar todos los desplazamientos en función de los del plano medio solo cuando hay flexión pura ^[19].

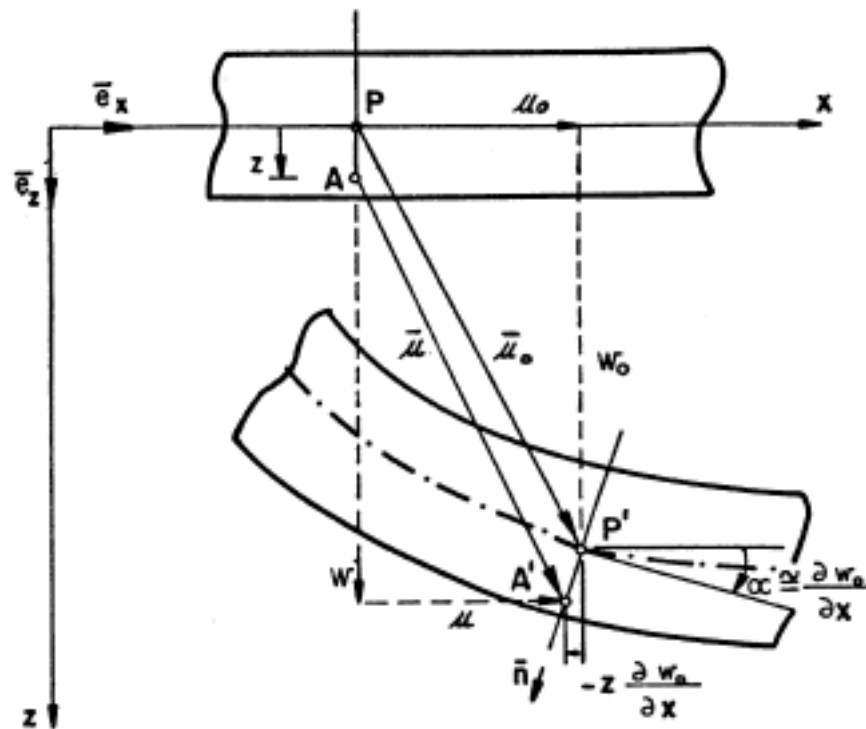


Figura 59: Diagrama hipótesis de Kirchoff

$\overline{PA} = \overline{P'A'}$ esta suposición implica considerar despreciable a las distorsiones entre las direcciones perpendiculares al plano medio y la paralelas al mismo. Esta suposición implica considerar despreciables a las distorsiones entre las direcciones perpendiculares al plano medio y las paralelas al mismo (por ejemplo, en coordenadas cartesianas γ_{xz}, γ_{yz} se asumen nulas) por lo tanto no se tienen en cuenta las deformaciones por el esfuerzo de corte, aunque este esfuerzo no sea nulo. Esto no es válido para placas gruesas o con agujeros o con cargas concentradas en un área pequeña. La aplicación de esta hipótesis se limita a placas que cumplan con la relación:

$$\frac{h}{a} < \frac{1}{10} \quad (3.3)$$

3.2.3. Hipótesis 3: Tensiones y deformaciones perpendiculares nulas

Las deformaciones específicas en la dirección perpendicular al plano medio (eje z) son despreciables y las correspondientes tensiones también:

$$\varepsilon_z \cong 0 \quad (3.4)$$

$$\sigma_z \cong 0 \quad (3.5)$$

3.3. Ecuaciones para placas delgadas

Describiremos a continuación el camino clásico que consiste en obtener las ecuaciones en términos de los desplazamientos. Partiremos de las ecuaciones de equilibrio para un elemento diferencial de placa y se llegará a la ecuación diferencial de equilibrio, en donde las incógnitas son los desplazamientos transversales a la placa. La integración de la mencionada ecuación diferencial nos permite obtener la función de desplazamiento, a partir de la cual podemos obtener los esfuerzos en cualquier punto de la placa.

Esto que resulta conceptualmente claro y más en estos tiempos con el avance de las computadoras y programas como *Mathcad*, *Matlab* o *Mathematica*; una vez hallada la función de desplazamiento sería la solución perfecta, pero a veces resolver esas ecuaciones en forma analítica presenta grandes dificultades, e incluso se puede decir que en algunos casos no hay solución.

El otro camino es recurrir a métodos numéricos para obtener la solución aproximada de la ecuación diferencial. Los métodos más comúnmente utilizados son los métodos de diferencias finitas y el de elementos finitos.

El método clásico es la solución por series de Fourier aunque su aplicación se limita a ciertas geometrías características como las placas de forma rectangular.

3.3.1. Esfuerzos en placas

Cuando la altura h de la losa es uniforme y constante en todos los puntos de esta losa los esfuerzos característicos (Figura 62) son ^[18]:

$$Q_x = \int_{-\frac{h}{2}}^{\frac{h}{2}} \tau_{xz} dz \quad Q_y = \int_{-\frac{h}{2}}^{\frac{h}{2}} \tau_{yz} dz \quad (3.6)$$

$$M_x = \int_{-\frac{h}{2}}^{\frac{h}{2}} \sigma_x \cdot z dz \quad M_y = \int_{-\frac{h}{2}}^{\frac{h}{2}} \sigma_x \cdot z dz \quad (3.7)$$

$$M_{xy} = \int_{-\frac{h}{2}}^{\frac{h}{2}} \tau_{xy} \cdot z dz \quad M_{yx} = \int_{-\frac{h}{2}}^{\frac{h}{2}} \tau_{yz} \cdot z dz \quad (3.8)$$

$$\tau_{yz} = \tau_{xy} \quad (3.9)$$

Notemos que los esfuerzos se expresan por unidad de ancho de sección.

Si analizamos un elemento diferencial de placa (Figura 60) de altura h y dimensiones dx , dy en el plano, tenemos en la Figura 61 las tensiones actuando en este elemento y en la Figura 62 tenemos los esfuerzos con los sentidos positivos adoptados actuando por unidad de ancho en cada eje.

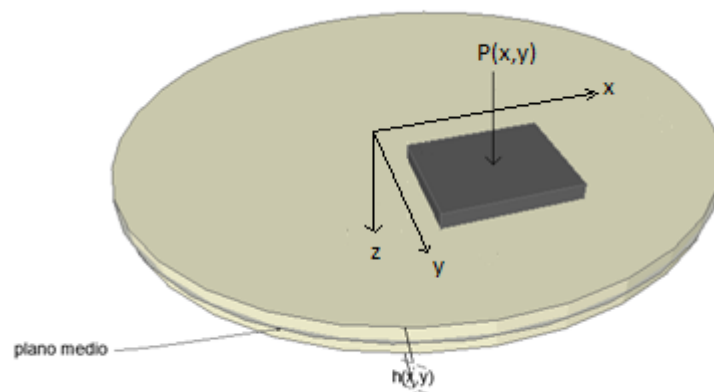


Figura 60: Sector de análisis

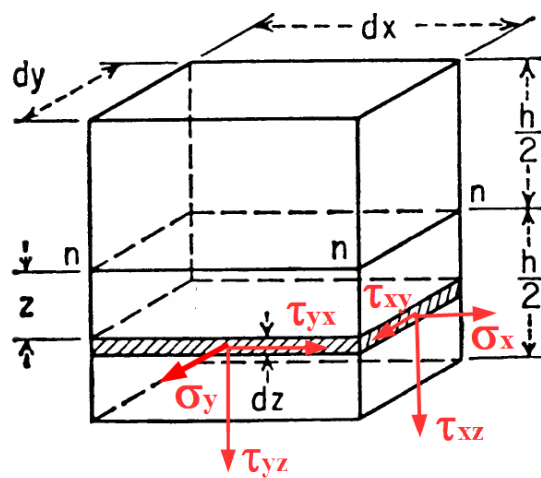


Figura 61: Sector de análisis con tensiones

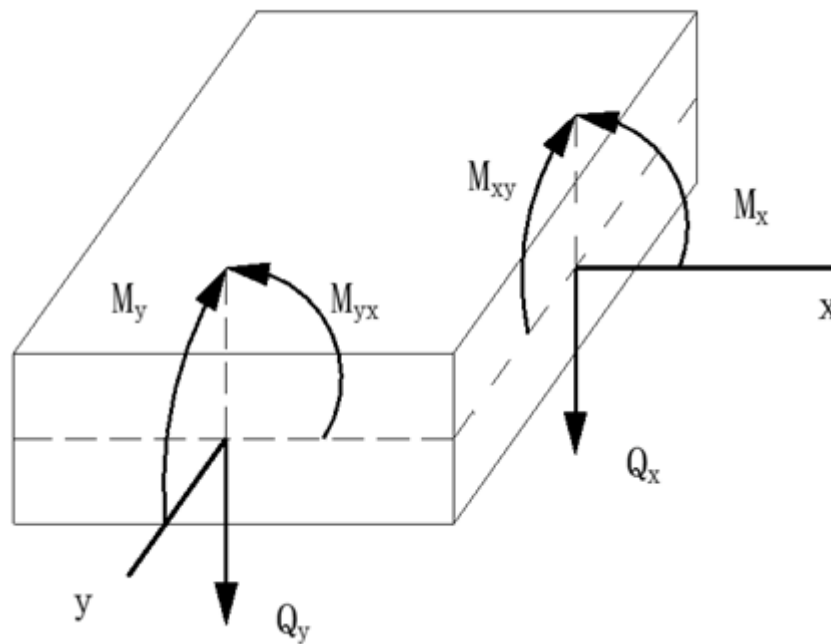


Figura 62: Sector de análisis con esfuerzos

3.3.2. Ecuaciones de equilibrio del elemento diferencial

Se analiza el equilibrio en un plano medio donde se proyecta:

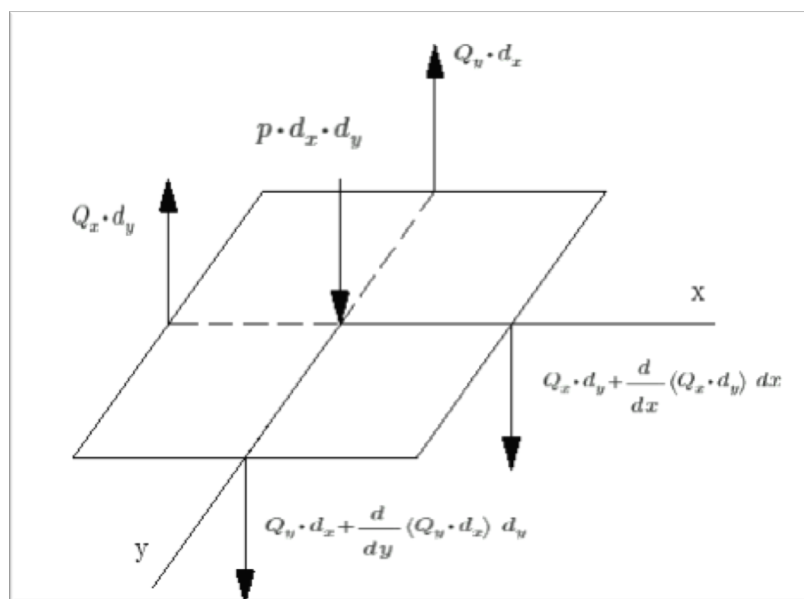


Figura 63: Esfuerzos de corte

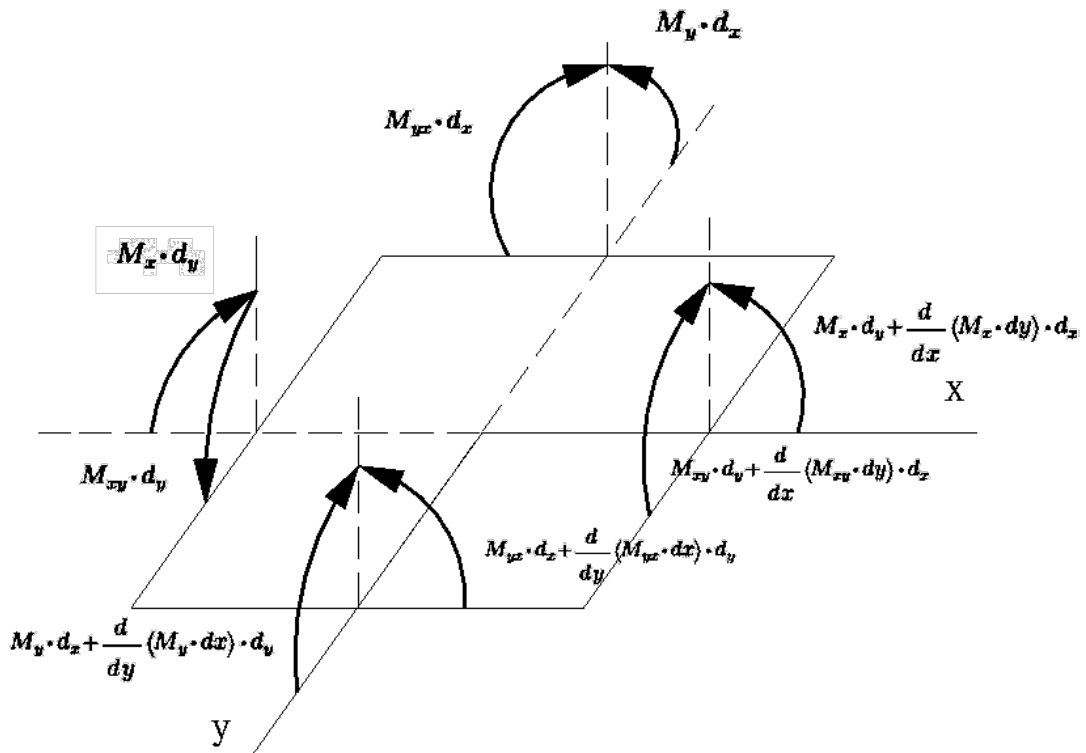


Figura 64: Momentos flectores y torsores

Haciendo sumatoria de fuerzas en la dirección del eje z:

$$\begin{aligned}
 & -(Q_x \cdot d_y) + Q_x \cdot d_y + \frac{u}{dx} (Q_x \cdot d_y) dx + p \cdot d_x \cdot d_y - Q_y \cdot d_x + Q_y \cdot d_x + \frac{u}{dy} (Q_y \cdot d_x) d_y = 0 \\
 & p \cdot d_x \cdot d_y + \frac{d}{dx} (Q_x \cdot d_y) dx + \frac{d}{dy} (Q_y \cdot d_x) d_y = 0 \tag{3.10} \\
 & \frac{d}{dx} Q_x + \frac{d}{dy} Q_y + p = 0
 \end{aligned}$$

Haciendo sumatoria de momentos en la dirección y:

$$\begin{aligned}
 & M_x \cdot d_y \cdot d_x - M_x \cdot d_y \cdot d_x - \frac{d}{dx} (M_x \cdot d_y) \cdot d_x + Q_x \cdot d_y \cdot d_x + \frac{d}{dx} (Q_x \cdot d_y) dx + \\
 & M_{yx} \cdot d_x \cdot d_y - M_{yx} \cdot d_x \cdot d_y - \frac{d}{dy} (M_{yx} \cdot d_x) \cdot d_y = 0 \tag{3.11}
 \end{aligned}$$

Despreciando infinitésimos de orden superior

$$Q_x \cdot d_y \cdot d_x - \frac{d}{dx} (M_x \cdot d_y) \cdot d_x - \frac{d}{dy} (M_{yx} \cdot dx) \cdot d_y = 0 \quad (3.12)$$

$$Q_x - \frac{d}{dx} M_x - \frac{d}{dy} M_{yx} = 0$$

Haciendo sumatoria de momentos en la dirección x :

$$M_y \cdot d_x \cdot d_y - M_y \cdot d_x \cdot d_y - \frac{d}{dy} (M_y \cdot dx) \cdot d_y + Q_y \cdot d_x \cdot d_y + \frac{d}{dy} (Q_y \cdot dx) \cdot d_y + M_{yx} \cdot d_x \cdot d_y - M_{yx} \cdot d_x \cdot d_y - \frac{d}{dy} (M_{yx} \cdot dx) \cdot d_y = 0 \quad (3.13)$$

$$Q_y \cdot d_x \cdot d_y - \frac{d}{dy} (M_y \cdot dx) \cdot d_y - \frac{d}{dy} (M_{yx} \cdot dx) \cdot d_y = 0 \quad (3.14)$$

$$Q_y - \frac{d}{dy} M_y - \frac{d}{dy} M_{yx} = 0 \quad (3.15)$$

Resumiendo, tenemos las siguientes ecuaciones de equilibrio

$$\boxed{\frac{\partial Q_x}{\partial x} + \frac{\partial Q_y}{\partial y} + p = 0} \quad (3.16)$$

$$\boxed{Q_x = \frac{\partial M_x}{\partial x} + \frac{\partial M_{xy}}{\partial y}} \quad (3.17)$$

$$\boxed{Q_y = \frac{\partial M_y}{\partial y} + \frac{\partial M_{xy}}{\partial x}} \quad (3.18)$$

3.3.3. Relaciones entre esfuerzos y desplazamientos

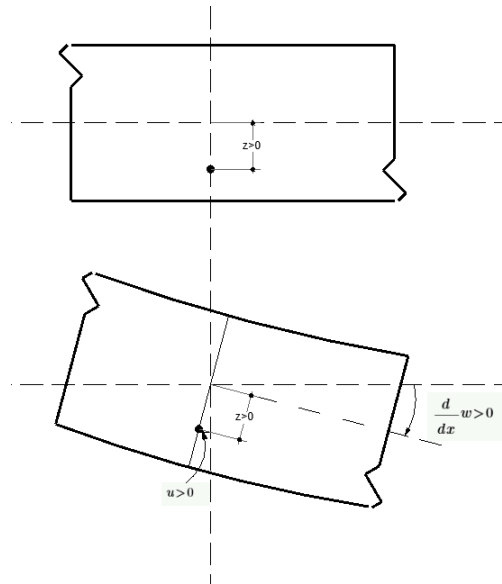


Figura 65: Configuración deformada para pequeñas rotaciones

Aplicando las hipótesis de Kirchoff y de deflexiones pequeñas

$$\frac{\partial w}{\partial x} \ll 1 \text{ y } \frac{\partial w}{\partial y} \ll 1 \quad (3.19)$$

$$u = -z * \frac{\partial w}{\partial x} \quad v = -z * \frac{\partial w}{\partial y} \quad (3.20)$$

Luego podemos expresar las deformaciones como

$$\epsilon_x = \frac{\partial u}{\partial x} = -z * \frac{\partial^2 w}{\partial x^2} \quad (3.21)$$

$$\epsilon_y = \frac{\partial v}{\partial y} = -z * \frac{\partial^2 w}{\partial y^2} \quad (3.22)$$

$$\gamma_{xy} = \frac{\partial u}{\partial y} + \frac{\partial v}{\partial x} = -z * 2 \frac{\partial^2 w}{\partial x \partial y} \quad (3.23)$$

Notemos que el plano medio ($z=0$) no se deforma

Aplicando las ecuaciones constitutivas, considerando un material isótropo lineal (ley de Hooke) podemos relacionar las tensiones con las deformaciones como ^[18]:

$$\begin{pmatrix} \sigma_x \\ \sigma_y \\ \tau_{xy} \end{pmatrix} = \frac{E}{1-\nu^2} * \begin{bmatrix} 1 & \nu & 0 \\ \nu & 1 & 0 \\ 0 & 0 & \frac{1-\nu}{2} \end{bmatrix} * \begin{pmatrix} \varepsilon_x \\ \varepsilon_y \\ \gamma_{xy} \end{pmatrix} \quad (3.24)$$

Donde E es el módulo de elasticidad y ν es el coeficiente de Poisson.

Sustituyendo las deformaciones $\varepsilon_x, \varepsilon_y, \gamma_{xy}$ en función de los desplazamientos de las ecuaciones (3.20), (3.21) y (3.22) tenemos

$$\begin{pmatrix} \sigma_x \\ \sigma_y \\ \tau_{xy} \end{pmatrix} = -z * \frac{E}{1-\nu^2} * \begin{bmatrix} 1 & \nu & 0 \\ \nu & 1 & 0 \\ 0 & 0 & \frac{1-\nu}{2} \end{bmatrix} * \begin{pmatrix} \frac{\partial^2 w}{\partial x^2} \\ \frac{\partial^2 w}{\partial y^2} \\ 2 \frac{\partial^2 w}{\partial x \partial y} \end{pmatrix} \quad (3.25)$$

Notando que de las ecuaciones (3-7), (3-8) teníamos que los esfuerzos característicos eran

$$M_x = \int_{-\frac{h}{2}}^{\frac{h}{2}} \sigma_x \cdot z \, dz \quad M_y = \int_{-\frac{h}{2}}^{\frac{h}{2}} \sigma_y \cdot z \, dz \quad M_{xy} = \int_{-\frac{h}{2}}^{\frac{h}{2}} \tau_{xy} \cdot z \, dz \quad (3.26)$$

Luego sustituyendo las tensiones de la ecuación (3-24) podemos expresar estos esfuerzos en forma matricial como:

$$\begin{pmatrix} M_x \\ M_y \\ M_{xy} \end{pmatrix} = - \int_{-\frac{h}{2}}^{\frac{h}{2}} z^2 * d_z * \frac{E}{1-\nu^2} * \begin{bmatrix} 1 & \nu & 0 \\ \nu & 1 & 0 \\ 0 & 0 & \frac{1-\nu}{2} \end{bmatrix} * \begin{pmatrix} \frac{\partial^2 w}{\partial x^2} \\ \frac{\partial^2 w}{\partial y^2} \\ 2 \frac{\partial^2 w}{\partial x \partial y} \end{pmatrix} \quad (3.27)$$

Donde hemos sacado de la integral los términos que no dependen de z .

Luego resolviendo la integral

$$\int_{-\frac{h}{2}}^{\frac{h}{2}} z^2 * d_z = \frac{z^3}{3} \Big|_{-\frac{h}{2}}^{\frac{h}{2}} = \frac{2}{3} * \left(\frac{h}{2}\right)^3 = \frac{h^3}{12} \quad (3.28)$$

Volviendo a la ecuación (3-26) los momentos se pueden expresar como

$$\begin{Bmatrix} M_x \\ M_y \\ M_{xy} \end{Bmatrix} = -\frac{h^3}{12} * \frac{E}{1-\nu^2} * \begin{bmatrix} 1 & \nu & 0 \\ \nu & 1 & 0 \\ 0 & 0 & \frac{1-\nu}{2} \end{bmatrix} * \begin{Bmatrix} \frac{\partial^2 w}{\partial x^2} \\ \frac{\partial^2 w}{\partial y^2} \\ 2 \frac{\partial^2 w}{\partial x \partial y} \end{Bmatrix} \quad (3.29)$$

Definiendo a la rigidez a la flexión D de la placa isótropa como

$$D = \frac{Eh^3}{12(1-\nu^2)} \quad (3.30)$$

Luego los momentos se pueden expresar como

$$\begin{Bmatrix} M_x \\ M_y \\ M_{xy} \end{Bmatrix} = -D * \begin{bmatrix} 1 & \nu & 0 \\ \nu & 1 & 0 \\ 0 & 0 & \frac{1-\nu}{2} \end{bmatrix} * \begin{Bmatrix} \frac{\partial^2 w}{\partial x^2} \\ \frac{\partial^2 w}{\partial y^2} \\ 2 \frac{\partial^2 w}{\partial x \partial y} \end{Bmatrix} \quad (3.31)$$

expresando en forma individual cada componente tenemos

$$M_x = -D * \left(\frac{\partial^2 w}{\partial x^2} + \nu \frac{\partial^2 w}{\partial y^2} \right) \quad (3.32)$$

$$M_y = -D * \left(\frac{\partial^2 w}{\partial y^2} + \nu \frac{\partial^2 w}{\partial x^2} \right) \quad (3.33)$$

$$M_{xy} = -D \frac{1-\nu}{2} * \left(2 \frac{\partial^2 w}{\partial x \partial y} \right) \quad (3.34)$$

Para hallar los esfuerzos de corte Q_x , Q_y usamos las ecuaciones de equilibrio (3.17) y (3.18), resultando

$$Q_x = \frac{\partial M_x}{\partial x} + \frac{\partial M_{xy}}{\partial y} = -D * \left(\frac{\partial \left(\frac{\partial^2 w}{\partial x^2} + \nu \frac{\partial^2 w}{\partial y^2} \right)}{\partial x} + (1 - \nu) \frac{\partial \frac{\partial^2 w}{\partial x \partial y}}{\partial y} \right) \quad (3.35)$$

$$Q_y = \frac{\partial M_y}{\partial y} + \frac{\partial M_{xy}}{\partial x} = -D * \left(\frac{\partial \left(\frac{\partial^2 w}{\partial y^2} + \nu \frac{\partial^2 w}{\partial x^2} \right)}{\partial y} + (1 - \nu) \frac{\partial \frac{\partial^2 w}{\partial x \partial y}}{\partial x} \right) \quad (3.36)$$

Desarrollando las derivadas tenemos

$$Q_x = -D * \left(\frac{\partial^3 w}{\partial x^3} + \nu \frac{\partial^3 w}{\partial y^2 \partial x} + \frac{\partial^3 w}{\partial y^2 \partial x} - \nu \frac{\partial^3 w}{\partial y^2 \partial x} \right) \quad (3.37)$$

$$Q_y = -D * \left(\frac{\partial^3 w}{\partial y^3} + \nu \frac{\partial^3 w}{\partial x^2 \partial y} + \frac{\partial^3 w}{\partial x^2 \partial y} - \nu \frac{\partial^3 w}{\partial x^2 \partial y} \right) \quad (3.38)$$

Cancelando entre sí los términos con ν llegamos a las expresiones los esfuerzos de corte

$$\boxed{Q_x = -D * \left(\frac{\partial^3 w}{\partial x^3} + \frac{\partial^3 w}{\partial y^2 \partial x} \right)} \quad (3.39)$$

$$\boxed{Q_y = -D * \left(\frac{\partial^3 w}{\partial y^3} + \frac{\partial^3 w}{\partial x^2 \partial y} \right)} \quad (3.40)$$

3.3.4. Ecuación diferencial de equilibrio de Lagrange

Del análisis de equilibrio habíamos llegado a la siguiente ecuación (ver ec. 3.16)

$$\frac{\partial Q_x}{\partial x} + \frac{\partial Q_y}{\partial y} + p = 0 \quad (3.41)$$

Donde derivando las ecuaciones (3.39), (3.40) tenemos que las derivadas de los esfuerzos de corte son

$$\frac{\partial Q_x}{\partial x} = -D * \left(\frac{\partial^4 w}{\partial x^4} + \frac{\partial^4 w}{\partial y^2 \partial x^2} \right) \quad (3.42)$$

$$\frac{\partial Q_y}{\partial y} = -D * \left(\frac{\partial^4 w}{\partial y^4} + \frac{\partial^4 w}{\partial x^2 \partial y^2} \right) \quad (3.43)$$

Sustituyendo en la ecuación (3.41) llegamos

$$\boxed{\frac{\partial^4 w}{\partial x^4} + 2 \frac{\partial^4 w}{\partial x^2 \partial y^2} + \frac{\partial^4 w}{\partial y^4} = \frac{p}{D}} \quad (3.44)$$

Esta es la ecuación obtenida por Lagrange ^[18] en 1811 y permite resolver el problema de placas hallando $w(x, y)$ mediante su integración con las condiciones de borde correspondientes. En este caso la placa trabajará únicamente a flexión, corte y torsión sin presencia de esfuerzos membranales.

3.3.5. Condiciones de contorno para bordes simplemente apoyados

Consideremos una placa de bordes rectos y analicemos un borde paralelo al eje y simplemente apoyado. Las deflexiones w a lo largo de este borde deben ser nulas y al mismo tiempo el borde debe poder rotar libremente respecto de la línea del borde, esto es, el momento M_x normal al borde debe ser nulo a lo largo del lado.

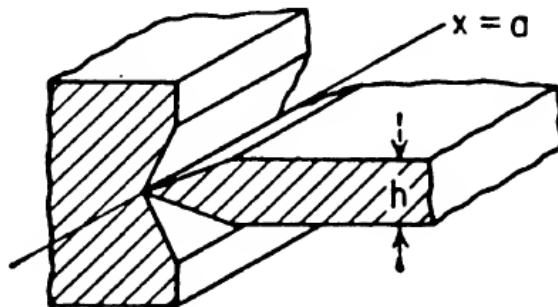


Figura 66: Borde simplemente apoyado paralelo al eje y

Las expresiones analíticas para las condiciones de contorno son para este caso (ver Figura 66)

$$w|_{x=a} = 0 \quad (3.45)$$

$$M_y|_{x=a} = -D * \left(\frac{\partial^2 w}{\partial x^2} + \nu \frac{\partial^2 w}{\partial y^2} \right) \Big|_{x=a} = 0 \quad (3.46)$$

Dado que a lo largo del borde las deflexiones w son nulas debe verificarse sobre este lado

$$\frac{\partial^2 w}{\partial y^2} \Big|_{x=a} = 0 \quad (3.47)$$

Luego las condiciones de contorno para un borde simplemente apoyado paralelo al eje y deben ser

$$w|_{x=a} = 0 \quad (3.48)$$

$$\frac{\partial^2 w}{\partial x^2} \Big|_{x=a} = 0 \quad (3.49)$$

De manera análoga si el borde simplemente apoyado es paralelo al eje x entonces las condiciones de contorno sobre este borde deben ser

$$w|_{y=b} = 0 \quad (3.50)$$

$$\frac{\partial^2 w}{\partial y^2} \Big|_{y=b} = 0 \quad (3.51)$$

3.4 Solución de Navier para placas rectangulares simplemente apoyadas

La solución de la ecuación diferencial de placas fue hallada por primera vez por Navier ^[18] en 1820 para el caso particular de placas rectangulares simplemente apoyadas en todos sus bordes.

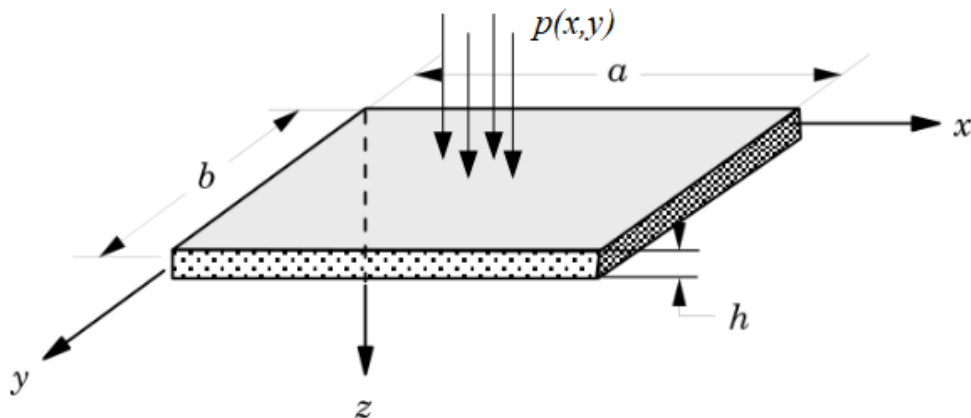


Figura 67: Placa rectangular simplemente apoyada

Para resolver la integración de la ecuación diferencial Navier propuso una solución por series dobles de Fourier de la forma:

$$w(x, y) = \sum_{m=1}^{\infty} \sum_{n=1}^{\infty} C_{mn} \sin \frac{m\pi x}{a} \sin \frac{n\pi y}{b} \quad (3.52)$$

Puede verificarse de manera sencilla que esta solución satisface las condiciones de contorno de bordes simplemente apoyados.

Para hallar los coeficientes C_{mn} se asume que la carga $p(x,y)$ puede representarse por una serie doble de Fourier como:

$$p(x, y) = \sum_{m=1}^{\infty} \sum_{n=1}^{\infty} a_{mn} \sin \frac{m\pi x}{a} \sin \frac{n\pi y}{b} \quad (3.53)$$

Los coeficientes a_{mn} pueden hallarse por integración sobre toda la placa ^[18] como

$$a_{mn} = \frac{4}{ab} * \int_0^a \int_0^b p(x,y) \sin \frac{m\pi x}{a} \sin \frac{n\pi y}{b} dx dy \quad (3.54)$$

Por ejemplo, si la carga fuese uniforme $p(x,y) = q$ entonces los coeficientes a_{mn} son

$$a_{mn} = \frac{16 q}{\pi^2 mn} \quad m, n = 1,3,5,7 \dots \quad (3.55)$$

Sabemos que si la carga fuera de la forma

$$p(x,y) = a_{mn} \sin \frac{m\pi x}{a} \sin \frac{n\pi y}{b} \quad (3.56)$$

La solución debe ser ^[18]

$$w(x,y) = C_{mn} \sin \frac{m\pi x}{a} \sin \frac{n\pi y}{b} \quad (3.57)$$

Ya que si calculamos las derivadas

$$\frac{\partial^4 w}{\partial x^4} = \left(\frac{m\pi}{a}\right)^4 \sin \frac{m\pi x}{a} \sin \frac{n\pi y}{b} \quad (3.58)$$

$$\frac{\partial^4 w}{\partial x^2 \partial y^2} = \left(\frac{m\pi}{a}\right)^2 \left(\frac{n\pi}{b}\right)^2 \sin \frac{m\pi x}{a} \sin \frac{n\pi y}{b} \quad (3.59)$$

$$\frac{\partial^4 w}{\partial y^4} = \left(\frac{n\pi}{b}\right)^4 \sin \frac{m\pi x}{a} \sin \frac{n\pi y}{b} \quad (3.60)$$

Reemplazando estas derivadas en la ecuación diferencial de la placa (ec.(3.44)) obtenemos

$$C_{mn} \left[\left(\frac{m\pi}{a}\right)^4 + 2 \left(\frac{m\pi}{a}\right)^2 \left(\frac{n\pi}{b}\right)^2 + \left(\frac{n\pi}{b}\right)^4 \right] \sin \frac{m\pi x}{a} \sin \frac{n\pi y}{b} = \frac{a_{mn}}{D} \sin \frac{m\pi x}{a} \sin \frac{n\pi y}{b} \quad (3.61)$$

Que para que sea válida para cualquier punto (x,y) de la placa implica que debe verificarse

$$C_{mn} = \frac{a_{mn}}{D \left[\left(\frac{m\pi}{a} \right)^4 + \left(\frac{m\pi}{a} \right)^2 \left(\frac{n\pi}{b} \right)^2 + \left(\frac{n\pi}{b} \right)^4 \right]} \quad (3.62)$$

Luego por el principio de superposición estos deben ser los coeficientes de la solución (3.52).

Para hallar los esfuerzos debemos calcular las derivadas de $w(x,y)$ y reemplazarlas en las expresiones de estos esfuerzos.

Para los momentos, usando las ecuaciones (3.32), (3.33) y (3.34), tenemos

$$M_x = D * \sum_{m=1}^{\infty} \sum_{n=1}^{\infty} C_{mn} \left[\left(\frac{m\pi}{a} \right)^2 + \nu \left(\frac{n\pi}{b} \right)^2 \right] \sin \frac{m\pi x}{a} \sin \frac{n\pi y}{b} \quad (3.58)$$

$$M_y = D * \sum_{m=1}^{\infty} \sum_{n=1}^{\infty} C_{mn} \left[\left(\frac{n\pi}{b} \right)^2 + \nu \left(\frac{m\pi}{a} \right)^2 \right] \sin \frac{m\pi x}{a} \sin \frac{n\pi y}{b} \quad (3.59)$$

$$M_{xy} = -D(1 - \nu) \sum_{m=1}^{\infty} \sum_{n=1}^{\infty} C_{mn} \left(\frac{m\pi}{a} \right) \left(\frac{n\pi}{b} \right) \cos \frac{m\pi x}{a} \cos \frac{n\pi y}{b} \quad (3.60)$$

Para los esfuerzos de corte, usando las ecuaciones (3.39), (3.40) tenemos

$$Q_x = D * \sum_{m=1}^{\infty} \sum_{n=1}^{\infty} C_{mn} \left[\left(\frac{m\pi}{a} \right)^3 + \left(\frac{m\pi}{a} \right) \left(\frac{n\pi}{b} \right)^2 \right] \cos \frac{m\pi x}{a} \sin \frac{n\pi y}{b} \quad (3.58)$$

$$Q_y = D * \sum_{m=1}^{\infty} \sum_{n=1}^{\infty} C_{mn} \left[\left(\frac{n\pi}{b} \right)^3 + \left(\frac{m\pi}{a} \right)^2 \left(\frac{n\pi}{b} \right) \right] \sin \frac{m\pi x}{a} \cos \frac{n\pi y}{b} \quad (3.59)$$

Notemos que estas ecuaciones son válidas para cualquier tipo de carga actuante sobre una placa rectangular simplemente apoyada en sus lados.

Capítulo 4: Teoría de Placas Ortótropas

4.1 Ecuaciones para placas ortótropas

En los artículos anteriores hemos desarrollado la teoría básica de placas isotrópicas, es decir aquellas con idénticas propiedades en todas las direcciones. Esto ha quedado implícito al plantear la ley de relaciones de tensiones y deformaciones según

$$\begin{Bmatrix} \sigma_x \\ \sigma_y \\ \tau_{xy} \end{Bmatrix} = \frac{E}{1 - \nu^2} * \begin{bmatrix} 1 & \nu & 0 \\ \nu & 1 & 0 \\ 0 & 0 & \frac{1 - \nu}{2} \end{bmatrix} * \begin{Bmatrix} \epsilon_x \\ \epsilon_y \\ \gamma_{xy} \end{Bmatrix} \quad (4.1)$$

Donde E es el módulo de elasticidad y ν es el coeficiente de Poisson.

Esta ecuación también puede escribirse de manera genérica como:

$$\begin{bmatrix} \sigma_x \\ \sigma_y \\ \tau_{xy} \end{bmatrix} = \begin{bmatrix} C_x & C_1 & 0 \\ C_1 & C_y & 0 \\ 0 & 0 & G \end{bmatrix} * \begin{bmatrix} \epsilon_x \\ \epsilon_y \\ \gamma_{xy} \end{bmatrix} \quad (4.2)$$

Donde C_x, C_y, C_1, G son las componentes de la matriz constitutiva que para un material isotrópico como el mostrado anteriormente valen

$$C_x = E/(1 - \nu^2) \quad (4.3)$$

$$C_y = E/(1 - \nu^2) \quad (4.4)$$

$$C_1 = \nu E/(1 - \nu^2) \quad (4.5)$$

$$G = \frac{E}{2(1 + \nu)} \quad (4.6)$$

Donde G es el módulo de corte.

Si la placa estuviera constituida por un material ortótropo, es decir un material que tiene diferentes propiedades elásticas según dos direcciones perpendiculares entre sí., entonces las componentes C_x, C_y, C_1 de la matriz constitutiva son ^[25]

$$C_x = E_x / (1 - \nu_x \nu_y) \quad (4.7)$$

$$C_y = E_y / (1 - \nu_x \nu_y) \quad (4.8)$$

$$C_1 = \nu_x E_y / (1 - \nu_x \nu_y) = \nu_y E_x / (1 - \nu_x \nu_y) \quad (4.9)$$

Donde E_x, E_y son los módulos efectivos de elasticidad y ν_x, ν_y son los coeficientes efectivos de Poisson que están relacionados por la condición de simetría

$$\nu_x E_y = \nu_y E_x \quad (4.11)$$

Notemos que si el material es isotrópico con propiedades E, ν debe verificarse que

$$E_y = E_x = E \quad (4.12)$$

$$\nu_x = \nu_y = \nu \quad (4.13)$$

Con estas igualdades volvemos a obtener los mismos coeficientes de material isotrópico.

4.1.1 Relaciones entre esfuerzos y desplazamientos

Las relaciones (3.21), (3.22), (3.23) entre deformaciones y desplazamientos no se ven alteradas para un material ortótropo ya que fueron deducidas por conceptos geométricos.

$$\varepsilon_x = \frac{\partial u}{\partial x} = -z * \frac{\partial^2 w}{\partial x^2} \quad (4.14)$$

$$\varepsilon_y = \frac{\partial u}{\partial y} = -z * \frac{\partial^2 w}{\partial y^2} \quad (4.15)$$

$$\gamma_{xy} = \frac{\partial u}{\partial y} + \frac{\partial v}{\partial x} = -2z \frac{\partial^2 w}{\partial y \partial x} \quad (4.16)$$

Luego podemos expresar a las tensiones en función de los desplazamientos sustituyendo a las deformaciones en la ecuación (4.2) como

$$\begin{Bmatrix} \sigma_x \\ \sigma_y \\ \tau_{xy} \end{Bmatrix} = -z * \begin{bmatrix} C_x & C_1 & 0 \\ C_1 & C_y & 0 \\ 0 & 0 & G \end{bmatrix} * \begin{Bmatrix} \frac{\partial^2 w}{\partial x^2} \\ \frac{\partial^2 w}{\partial y^2} \\ 2 \frac{\partial^2 w}{\partial y \partial x} \end{Bmatrix} \quad (4.17)$$

Notando que de las ecuaciones (3.7), (3.8) teníamos que los esfuerzos característicos eran

$$M_x = \int_{-\frac{h}{2}}^{\frac{h}{2}} \sigma_x \cdot z \, dz \quad M_y = \int_{-\frac{h}{2}}^{\frac{h}{2}} \sigma_y \cdot z \, dz \quad M_{xy} = \int_{-\frac{h}{2}}^{\frac{h}{2}} \tau_{xy} \cdot z \, dz \quad (4.18)$$

Luego procediendo de manera similar a como se hizo para el caso de la placa isotrópica, sustituimos las tensiones de la expresión (4.15) en los esfuerzos característicos e integramos sobre el espesor de la placa llegamos a

$$\begin{bmatrix} M_x \\ M_y \\ M_{xy} \end{bmatrix} = - \begin{bmatrix} D_x & D_1 & 0 \\ D_1 & D_y & 0 \\ 0 & 0 & D_{xy} \end{bmatrix} * \begin{Bmatrix} \frac{\partial^2 w}{\partial x^2} \\ \frac{\partial^2 w}{\partial y^2} \\ 2 \frac{\partial^2 w}{\partial x \partial y} \end{Bmatrix} \quad (4.19)$$

Donde los coeficientes de rigidez D_x, D_y, D_1, D_{xy} son:

$$D_x = \frac{C_x h^3}{12} \quad (4.20)$$

$$D_y = \frac{C_y h^3}{12} \quad (4.21)$$

$$D_1 = \frac{C_1 h^3}{12} \quad (4.22)$$

$$D_{xy} = \frac{G h^3}{12} \quad (4.23)$$

Expresando en forma individual cada componente de momento tenemos

$$M_x = - \left(D_x \frac{\partial^2 w}{\partial x^2} + D_1 \frac{\partial^2 w}{\partial y^2} \right) \quad (4.24)$$

$$M_y = - \left(D_y \frac{\partial^2 w}{\partial y^2} + D_1 \frac{\partial^2 w}{\partial x^2} \right) \quad (4.25)$$

$$M_{xy} = -D_{xy} \left(2 \frac{\partial^2 w}{\partial x \partial y} \right) \quad (4.26)$$

De donde podemos interpretar que los coeficientes de rigidez son:

D_x : es la rigidez a flexión en sentido del eje x

D_y : es la rigidez a flexión en sentido del eje y

D_1 : es una rigidez de flexión dominado por el efecto de Poisson

D_{xy} : es la rigidez a torsión

Notemos que para un material ortótropo

$$D_x = \frac{C_x h^3}{12} = \frac{E_x h^3}{12(1 - \nu_x \nu_y)} \quad (4.27)$$

$$D_y = \frac{C_y h^3}{12} = \frac{E_y h^3}{12(1 - \nu_x \nu_y)} \quad (4.28)$$

$$D_1 = \frac{C_1 h^3}{12} = \frac{\nu_x E_y h^3}{12(1 - \nu_x \nu_y)} \quad (4.29)$$

$$D_{xy} = \frac{G h^3}{12} \quad (4.30)$$

Si el material fuera isótropo tendríamos

$$D_x = \frac{Eh^3}{12(1-\nu^2)} = D \quad (4.31)$$

$$D_y = \frac{Eh^3}{12(1-\nu^2)} = D \quad (4.32)$$

$$D_1 = \frac{\nu Eh^3}{12(1-\nu^2)} = \nu D \quad (4.33)$$

$$D_{xy} = \frac{Gh^3}{12} = D \frac{1-\nu}{2} \quad (4.34)$$

Siendo D la rigidez de la placa isótropa.

Para obtener los esfuerzos de corte usamos las ecuaciones de equilibrio (3.17), (3.18)

$$Q_x = \frac{\partial M_x}{\partial x} + \frac{\partial M_{xy}}{\partial y} = -D_x \frac{\partial^3 w}{\partial x^3} - D_1 \frac{\partial^3 w}{\partial x \partial y^2} - 2D_{xy} \frac{\partial^3 w}{\partial x \partial y^2} \quad (4.35)$$

$$Q_y = \frac{\partial M_y}{\partial y} + \frac{\partial M_{xy}}{\partial x} = -D_y \frac{\partial^3 w}{\partial y^3} - D_2 \frac{\partial^3 w}{\partial y \partial x^2} - 2D_{xy} \frac{\partial^3 w}{\partial y \partial x^2} \quad (4.36)$$

Que pueden escribirse como

$$Q_x = - \left(D_x \frac{\partial^3 w}{\partial x^3} + H \frac{\partial^3 w}{\partial x \partial y^2} \right) \quad (4.37)$$

$$Q_y = - \left(H \frac{\partial^3 w}{\partial x^2 \partial y} + D_y \frac{\partial^3 w}{\partial y^3} \right) \quad (4.38)$$

Donde

$$H = D_1 + 2D_{xy} \quad (4.39)$$

4.1.2 Ecuación diferencial de equilibrio

Procediendo de manera análoga a como se hizo para placas isotrópicas de la ecuación de equilibrio diferencial (3.16) tenemos

$$\frac{\partial Q_x}{\partial x} + \frac{\partial Q_y}{\partial y} + p = 0 \quad (4.40)$$

Donde derivando las ecuaciones (4.37), (4.38) tenemos que las derivadas de los esfuerzos de corte son

$$\frac{\partial Q_x}{\partial x} = - \left(D_x \frac{\partial^4 w}{\partial x^4} + H \frac{\partial^4 w}{\partial x^2 \partial y^2} \right) \quad (4.41)$$

$$\frac{\partial Q_y}{\partial y} = - \left(H \frac{\partial^4 w}{\partial x^2 \partial y^2} + D_y \frac{\partial^4 w}{\partial y^4} \right) \quad (4.42)$$

Sustituyendo en la ecuación (4.40) llegamos a

$$\boxed{D_x \frac{\partial^4 w}{\partial x^4} + 2H \frac{\partial^4 w}{\partial x^2 \partial y^2} + D_y \frac{\partial^4 w}{\partial y^4} = p} \quad (4.43)$$

Esta es la ecuación diferencial de equilibrio para placas de material ortótropo. Si el material fuese isotrópico esta ecuación se transforma en la clásica ecuación de Lagrange y debería verificarse la condición:

$$D_x = D_y = H = D \quad (4.44)$$

Donde D es la rigidez a la flexión de la placa isotrópica.

Notemos que si la placa fuese ortótropa pero las rigideces D_x , D_y , H fuesen aproximadamente iguales, entonces podríamos definir una rigidez equivalente D_{equiv}

$$D_x \cong D_y \cong H \cong D_{equiv} \quad (4.45)$$

Y en este caso especial la ecuación diferencial queda

$$\frac{\partial^4 w}{\partial x^4} + 2 \frac{\partial^4 w}{\partial x^2 \partial y^2} + \frac{\partial^4 w}{\partial y^4} \cong \frac{p}{D_{equiv}} \quad (4.46)$$

Notemos que esta ecuación puede resolverse por cualquier método utilizado para placas isotrópicas, aunque analicemos placas ortótropas y será la base del método de alturas equivalentes presentado en el capítulo 6.

4.1.3 Solución por series dobles para placa ortótropa rectangular

El primer paso consiste en obtener la representación de la carga $p(x,y)$ en series dobles como:

$$p(x, y) = \sum_{m=1}^{\infty} \sum_{n=1}^{\infty} a_{mn} \sin \frac{m\pi x}{a} \sin \frac{n\pi y}{b} \quad (4.47)$$

Donde los coeficientes a_{mn} vienen dados por

$$a_{mn} = \frac{4}{ab} * \int_0^a \int_0^b p(x, y) \sin \frac{m\pi x}{a} \sin \frac{n\pi y}{b} dx dy \quad (4.48)$$

Luego asumiendo condiciones de borde simplemente apoyados podemos expresar la solución $w(x,y)$ como:

$$w(x, y) = \sum_{m=1}^{\infty} \sum_{n=1}^{\infty} C_{mn} \sin \frac{m\pi x}{a} \sin \frac{n\pi y}{b} \quad (4.49)$$

Procediendo de manera similar a como se hizo con la placa isótropa para obtener los coeficientes C_{mn} debemos derivar sucesivamente esta expresión y reemplazar las derivadas de la ecuación diferencial (4.43) para obtener

$$C_{mn} = \frac{a_{mn}}{D_x \left(\frac{m\pi}{a}\right)^4 + 2H \left(\frac{m\pi}{a}\right)^2 \left(\frac{n\pi}{b}\right)^2 + D_y \left(\frac{n\pi}{b}\right)^4} \quad (4.50)$$

Para hallar los esfuerzos debemos calcular las derivadas de $w(x,y)$ y reemplazarlas en las expresiones de estos esfuerzos. Para los momentos, usando las ecuaciones (4.24), (4.25) y (4.26), tenemos

$$M_x = \sum_{m=1}^{\infty} \sum_{n=1}^{\infty} C_{mn} \left[D_x \left(\frac{m\pi}{a}\right)^2 + D_1 \left(\frac{n\pi}{b}\right)^2 \right] \sin \frac{m\pi x}{a} \sin \frac{n\pi y}{b} \quad (4.51)$$

$$M_y = \sum_{m=1}^{\infty} \sum_{n=1}^{\infty} C_{mn} \left[D_y \left(\frac{n\pi}{b}\right)^2 + D_1 \left(\frac{m\pi}{a}\right)^2 \right] \sin \frac{m\pi x}{a} \sin \frac{n\pi y}{b} \quad (4.52)$$

$$M_{xy} = -2D_{xy} \sum_{m=1}^{\infty} \sum_{n=1}^{\infty} C_{mn} \left(\frac{m\pi}{a}\right) \left(\frac{n\pi}{b}\right) \cos \frac{m\pi x}{a} \cos \frac{n\pi y}{b} \quad (4.53)$$

Para los esfuerzos de corte, usando las ecuaciones (4.37), (4.38) tenemos

$$Q_x = \sum_{m=1}^{\infty} \sum_{n=1}^{\infty} C_{mn} \left[D_x \left(\frac{m\pi}{a}\right)^3 + H \left(\frac{m\pi}{a}\right) \left(\frac{n\pi}{b}\right)^2 \right] \cos \frac{m\pi x}{a} \sin \frac{n\pi y}{b} \quad (4.54)$$

$$Q_y = \sum_{m=1}^{\infty} \sum_{n=1}^{\infty} C_{mn} \left[D_y \left(\frac{n\pi}{b}\right)^3 + H \left(\frac{m\pi}{a}\right)^2 \left(\frac{n\pi}{b}\right) \right] \sin \frac{m\pi x}{a} \cos \frac{n\pi y}{b} \quad (4.55)$$

Notemos que estas ecuaciones son válidas para cualquier tipo de carga actuante sobre una placa rectangular ortótropa simplemente apoyada en sus lados.

4.2. Placas ortótropas por su rigidez

En la práctica de la ingeniería estructural es muy frecuente la utilización de placas que tienen distintas propiedades según la dirección que se considere. Por ejemplo, consideremos la placa rigidizada por nervios mostrada en la Figura 68.

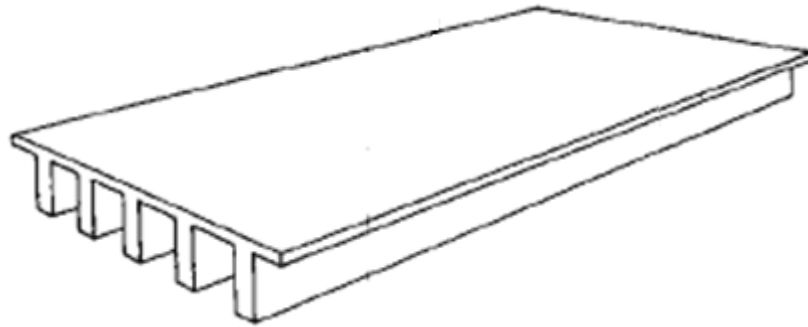


Figura 68: Placa rigidizada con nervios

Esta placa presenta mucha mayor rigidez a la flexión en la dirección de los nervios que en la dirección transversal.

Otra forma de introducir modificaciones en las rigideces es mediante la creación de huecos en el interior de la placa como se muestra en la Figura 69.



Figura 69: Alma aligerada con material liviano

En este último caso no sólo se modifica la rigidez, sino que se consigue disminuir el peso propio de la losa y podemos aumentar las luces a cubrir.

En general, estas placas están constituidas por materiales isótropos, pero por sus características geométricas, presentan una marcada diferencia de rigidez según dos direcciones ortogonales, comportándose en la práctica como losas ortótropas.

4.3. Placa ortótropa “*equivalente*”

Notemos que en los ejemplos mostrados la distribución de rigideces no es homogénea, particularmente la rigidez a la torsión que aumenta en la ubicación de los rigidizadores y disminuye entre estos. Sin embargo, si la separación entre nervios es pequeña, en comparación a la longitud del lado de la placa, podemos asumir una distribución *continua* de rigidez y es posible definir una placa ortótropa “*equivalente*” para modelar su comportamiento.

Las hipótesis usuales que se asumen para definir la placa ortótropa equivalente son:

- 1) Se desprecia la deformación por corte en losa y elementos rigidizadores
- 2) Se desprecian los esfuerzos membranales en el plano de la losa
- 3) Se asume que la disposición de rigidizadores y huecos es ortogonal y se ubican igualmente espaciados en cada dirección.
- 4) Se asume que es posible definir una superficie neutra alrededor de la cual se flexionan las secciones de la placa equivalente.

De todas estas hipótesis quizás la más cuestionable es la última, aunque sólo para losas con distribuciones no simétricas de huecos o nervios respecto del eje neutro. En particular, si tenemos una distribución diferente de huecos o nervios en cada dirección que hacen que los ejes neutros se posicionen a diferentes alturas en cada dirección, no queda muy claro, en este caso, el concepto de “superficie media”. Sin embargo, cabe mencionar que la mayoría de los autores ^{[1],[18]} no llevan en cuenta esta cuestión asumiendo de hecho la existencia de una superficie media en estos casos particulares.

Diferentes autores han deducido los coeficientes de rigidez de placas ortótropas equivalentes para diferentes tipologías de losas nervuradas y alivianadas. En general, para las fórmulas obtenidas se considera que cada coeficiente de rigidez está constituido por la suma del aporte de la losa maciza por un lado más el aporte de los nervios o rigidizadores por el otro.

A continuación, presentaremos los coeficientes de rigidez encontrados en la bibliografía para las siguientes tipologías:

1. Emparrillado de vigas
2. Losa casetonada
3. Losa ahuecada con nervios en las dos direcciones
4. Losa ahuecada unidireccional
5. Losa ahuecada con esferas

Notemos que el primer caso, si bien no se puede clasificar como losa ortótropa, lo analizaremos con detalle ya que una gran parte de los autores lo utiliza para calcular el aporte de rigidez para los nervios o rigidizadores.

4.3. Coeficientes de rigidez para emparrillados de vigas

Consideremos un emparrillado de vigas con separación uniforme a en la dirección x y separación uniforme b en la dirección y (Figura 70.a). Además, sean I_x, I_y los momentos de inercia a flexión y J_x, J_y los momentos de inercia a torsión en las direcciones x, y (Figura 70.b).

Luego podemos asumir para la placa equivalente que por unidad de ancho en cada dirección actúan los momentos

$$M_x = -\left(\frac{1}{b}\right) EI_x \frac{d^2 w}{dx^2} = -\left(\frac{EI_x}{b}\right) \frac{\partial^2 w}{\partial x^2} \quad (4.56)$$

$$M_y = -\left(\frac{1}{a}\right) EI_y \frac{d^2 w}{dy^2} = -\left(\frac{EI_y}{a}\right) \frac{\partial^2 w}{\partial y^2} \quad (4.57)$$

$$M_{xy} = -\left(\frac{1}{b}\right) GJ_x \frac{d\theta_x}{dx} = -\left(\frac{GJ_x}{b}\right) \frac{\partial^2 w}{\partial x \partial y} \quad (4.58)$$

$$M_{yx} = -\left(\frac{1}{a}\right) GJ_y \frac{d\theta_y}{dy} = -\left(\frac{GJ_y}{a}\right) \frac{\partial^2 w}{\partial y \partial x} \quad (4.59)$$

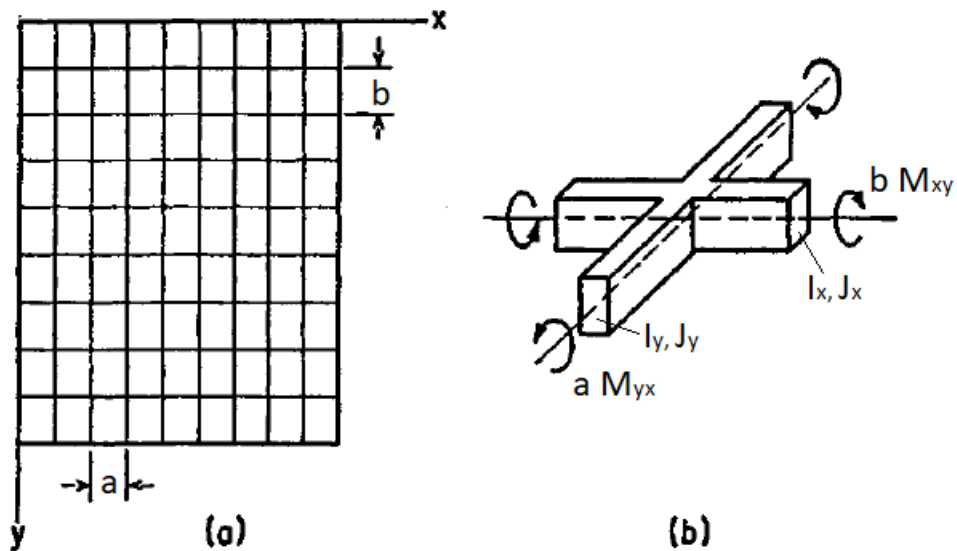


Figura 70: Emparrillado de vigas

En las fórmulas anteriores se ha asumido que los giros de torsión θ_x, θ_y , en las direcciones x, y son:

$$\theta_x = \frac{\partial w}{\partial y} \quad (4.60)$$

$$\theta_y = \frac{\partial w}{\partial x} \quad (4.61)$$

Además, como para la placa equivalente los momentos torsores M_{xy} y M_{yx} deben ser iguales por equilibrio, la mayoría de los autores ^[18] proponen hacer un promedio

$$M_{xy} = M_{yx} = -\left(\frac{1}{2}\right) G \left(\frac{J_x}{b} + \frac{J_y}{a}\right) \frac{\partial^2 w}{\partial x \partial y} \quad (4.62)$$

Luego usando las expresiones (4.24), (4.25), (4.26) para los esfuerzos característicos de placas ortótropas tenemos

$$M_x = -\left(D_x \frac{\partial^2 w}{\partial x^2} + D_1 \frac{\partial^2 w}{\partial y^2}\right) = -\left(\frac{EI_x}{b}\right) \frac{\partial^2 w}{\partial x^2} \quad (4.63)$$

$$M_y = -\left(D_y \frac{\partial^2 w}{\partial y^2} + D_1 \frac{\partial^2 w}{\partial x^2}\right) = -\left(\frac{EI_y}{a}\right) \frac{\partial^2 w}{\partial y^2} \quad (4.64)$$

$$M_{xy} = -D_{xy} \left(2 \frac{\partial^2 w}{\partial x \partial y}\right) = -\left(\frac{1}{2}\right) G \left(\frac{J_x}{b} + \frac{J_y}{a}\right) \frac{\partial^2 w}{\partial x \partial y} \quad (4.65)$$

Comparando estas expresiones obtenemos los siguientes coeficientes de rigidez

$$\boxed{D_x = \frac{EI_x}{b}} \quad (4.66)$$

$$\boxed{D_y = \frac{EI_y}{a}} \quad (4.67)$$

$$\boxed{D_1 = 0} \quad (4.68)$$

$$\boxed{D_{xy} = \frac{G}{4} \left(\frac{J_x}{b} + \frac{J_y}{a}\right)} \quad (4.69)$$

Estos son los coeficientes de rigidez para emparrillados de vigas, que como mencionamos previamente, serán válidos siempre que haya una suficiente cantidad de vigas en cada dirección.

4.4. Coeficientes de rigidez para losas casetonadas

Podemos imaginar a la losa casetonada (Figura 71) como una losa plana rigidizada con nervios descentrados respecto del plano medio de la placa.

Las fórmulas clásicas que se pueden encontrar en el libro de Cope y Clark ^[1] para los coeficientes de rigidez a flexión son

$$D_x = \frac{EI_x}{b} \quad (4.70)$$

$$D_y = \frac{EI_y}{a} \quad (4.71)$$

$$D_1 = \frac{\nu Eh^3}{12(1 - \nu^2)} \quad (4.72)$$

Donde a, b son las distancias entre nervios en las direcciones x e y .

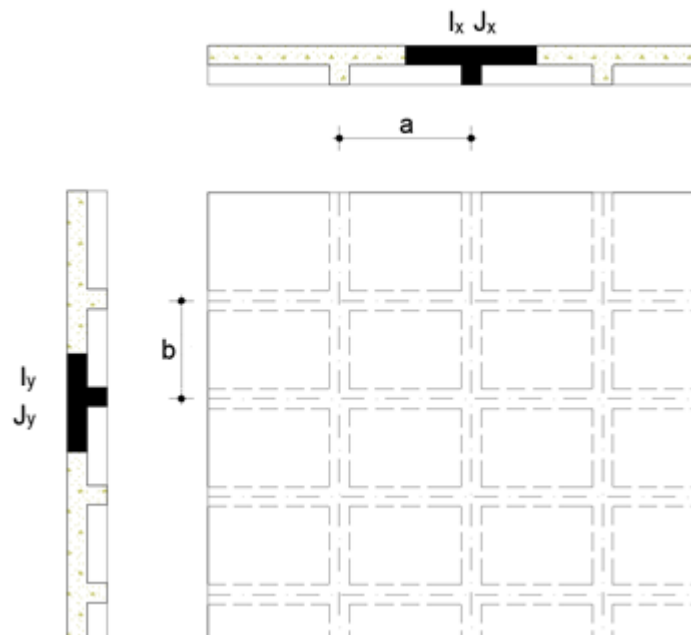


Figura 71: Losa casetonada

Además, I_x, I_y los momentos de inercia a flexión de las secciones T respecto de los ejes neutros de cada dirección.

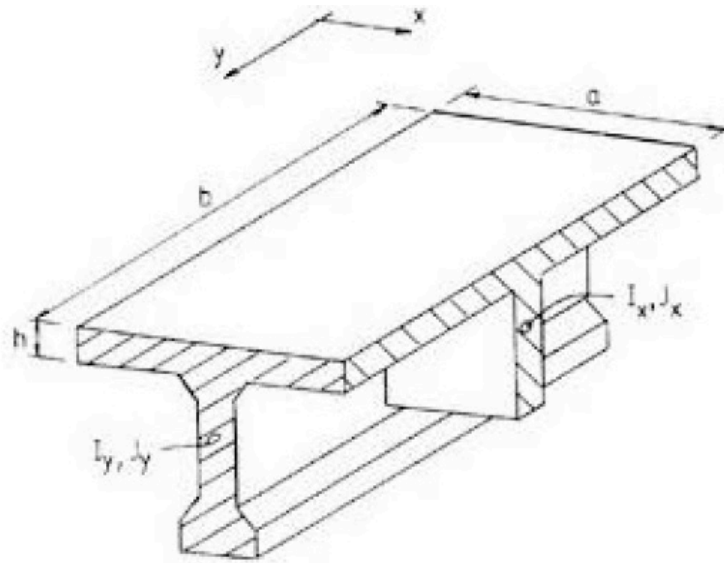


Figura 72: Sección típica de placa nervurada

Para el coeficiente de rigidez torsional proponen

$$D_{xy} = \frac{Eh^3}{24(1+\nu)} + \frac{E}{8(1+\nu)} \left(\frac{J_x}{b} + \frac{J_y}{a} \right) \quad (4.73)$$

Donde J_x, J_y son los momentos de inercia torsionales (sólo para los nervios). Usando el módulo de corte

$$G = \frac{E}{2(1+\nu)} \quad (4.74)$$

La expresión anterior se puede escribir alternativamente como

$$D_{xy} = \frac{Gh^3}{12} + \frac{G}{4} \left(\frac{J_x}{b} + \frac{J_y}{a} \right) \quad (4.75)$$

Los momentos de inercia a torsión en este tipo de secciones puede resolverse por el método de diferencias finitas descritas por Timoshenko y Goodier ^[35]. Alternativamente, puede divi-

dirse la sección en rectángulos y sumar sus inercias torsionales. La inercia torsional de un rectángulo de lados B y d , con $B \geq d$, viene dada por $J = \beta \cdot B \cdot d^3$ donde el factor β es la función de alabeo para secciones rectangulares que es

$$\beta(M) := \frac{1}{3} \left(1 - \frac{192}{\pi^5} \cdot \frac{d}{B} \cdot \sum_{n=1}^M \frac{1}{n^5} \cdot \tanh\left(\frac{n \cdot \pi \cdot B}{2 d}\right) \right) \quad (4.76)$$

Para valores grandes de B/d esta función tiende a $1/3$ y con $M \geq 5$ términos se alcanza convergencia ($\beta \approx 0.333$).

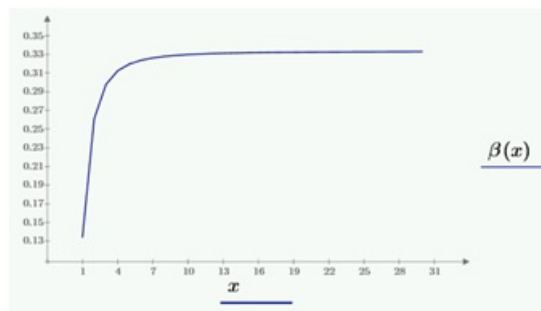


Figura 73: Convergencia de la función de alabeo

Las fórmulas propuestas para los coeficientes de rigidez son aproximadas y deberían usarse con precaución si la distancia entre nervios es mayor a 13 veces el espesor de la losa (según Cope y Clark ^[1]), ya que aumenta considerablemente la deformación por corte no llevada en cuenta en la deducción de los coeficientes. En estos casos se recomienda utilizar la analogía del emparrillado de vigas para aproximar el comportamiento de la placa casetonada.

4.5. Coeficientes de rigidez para losas ahuecadas con nervios en dos direcciones

Ya con esta sección tenemos la ventaja que aparece tanto una lámina superior como una lámina inferior, podemos aprovechar el aporte de la repartición de cargas por Poisson y se comporta en forma más cercana a una losa maciza y con mayor rigidez a la torsión.

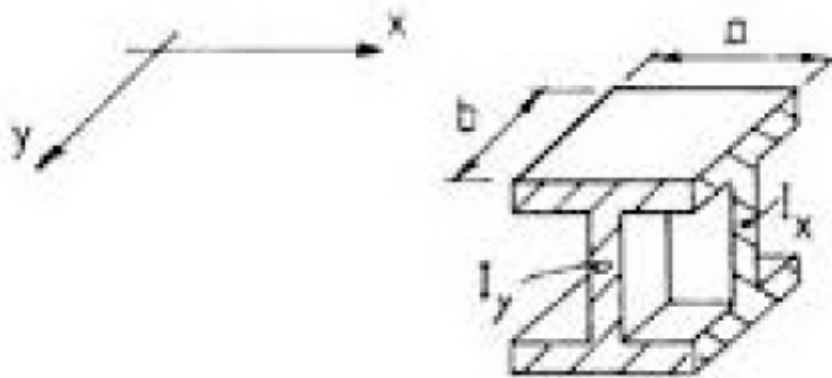


Figura 74: Sección y sus partes

Tomaremos como base de estudio la sección doble T de la Figura 74. Según Cope y Clark ^[1] las rigideces a flexión pueden calcularse como

$$D_x = \frac{EI_x}{(1 - \nu^2) * b} \tag{4.77}$$

$$D_y = \frac{EI_y}{(1 - \nu^2) * a} \tag{4.78}$$

$$D_1 = \nu \sqrt{D_x D_y} \tag{4.79}$$

Al tener una sección cerrada presenta una gran rigidez a la torsión. Para su cálculo se toma la analogía de la membrana y se la considera como una serie de tubos de paredes delgadas de acuerdo con la fórmula de Bredt-Batho ^[1]:

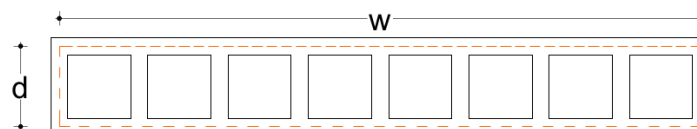


Figura 75: Sección a considerar para rigidez a torsión

$$D_{xy} = E \cdot \frac{A^2}{2(1 + \nu)w \sum \frac{ds}{t}} = \frac{GA^2}{w \sum \frac{ds}{t}} \quad (4.80)$$

Siendo ds es la longitud de cada rectángulo que forma el perímetro externo de la sección y t es su respectivo espesor. En el caso de que los nervios y el paño inferior y superior tengan el mismo espesor t entonces

$$\sum \frac{ds}{t} = \frac{2(w + d)}{t} \quad (4.81)$$

Donde w es el ancho de la placa entre nervios externos, d es la distancia entre las líneas medias de las láminas superior e inferior, A es el área encerrada por la línea media exterior, esto es:

$$A = w * d \quad (4.82)$$

4.6. Coeficientes de rigidez para losa ahuecada unidireccional

Este caso es uno de los más investigados por muchos autores, pues es muy utilizado para alivianar tableros de puentes generando secciones de gran rigidez

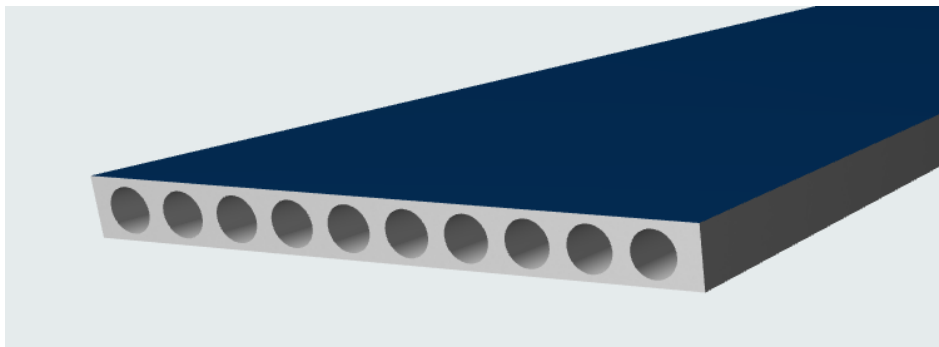


Figura 76: Tipología de la sección

De toda la recopilación de datos bibliográficos de Cope y Clark^[1] hacen mucha referencia a investigaciones teóricas y experimentales, en particular al estudio experimental que fue realizado por R.P. Pama, S Imsoom-Somboon y S L Lee ^[2] publicado en 1975 donde ensayaron y establecieron hipótesis basados en la deformación de una tipología análoga tomando la base de una sección Vierendeel.

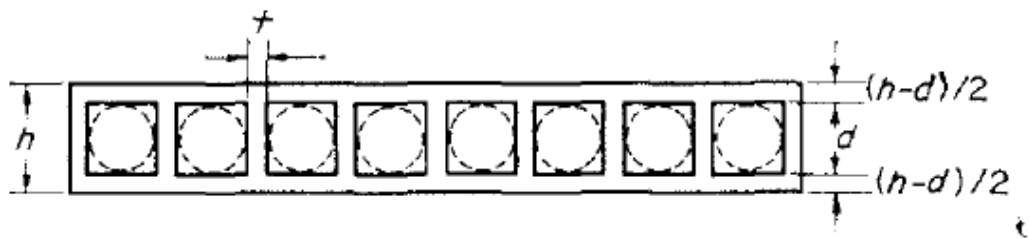


Figura 77: Elementos a considerar de la sección

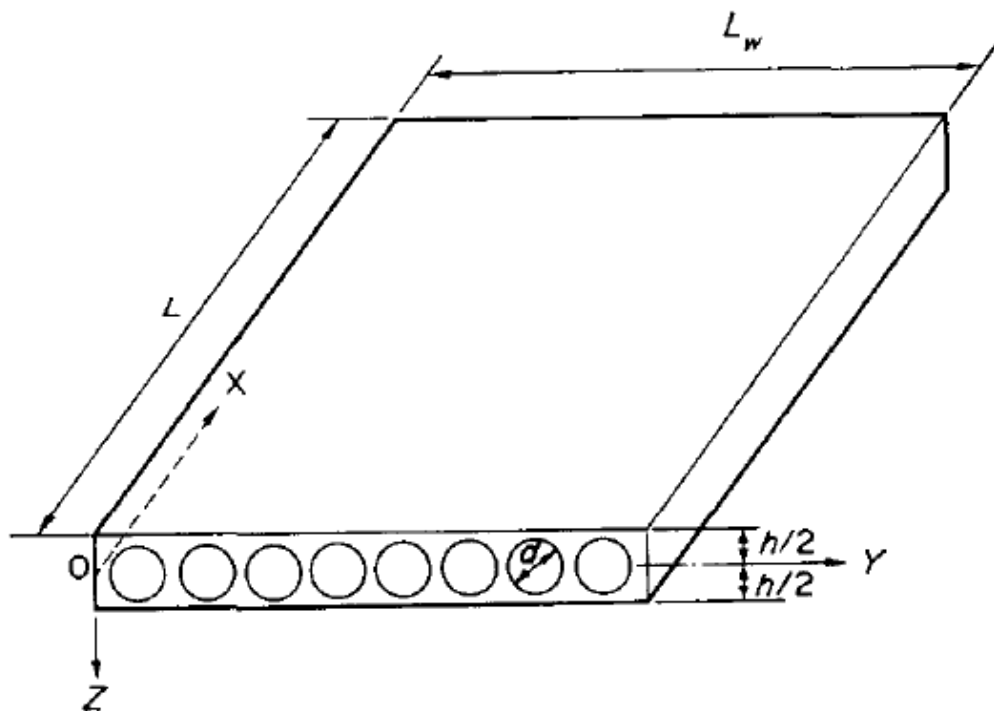


Figura 78: Ubicación generica de los elementos de la sección de estudio

Estos autores proponen las siguientes rigideces a flexión

$$D_x = \frac{Eh^3}{12(1-\nu^2)} * \left[1 - \frac{3\pi \left(\frac{d}{h}\right)^4 \left(\frac{h}{t}\right)}{16\left(1 + \left(\frac{d}{t}\right)\right)} \right] \quad (4.83)$$

$$D_y = \frac{Eh^3}{12(1-\nu^2)} * \left[1 - \left(\frac{d}{h}\right)^3 \right] \quad (4.84)$$

Donde para huecos cilíndricos d es el diámetro del hueco y t es la separación mínima entre cilindros (Figura 79).

Para las rigideces a torsión, con tubos alineados en la dirección x los mismos autores proponen para la rigidez torsional D_{xy} asociada al momento M_{xy}

$$M_{xy} = -2D_{xy} * \frac{\partial^2 w}{\partial x \partial y} \quad (4.85)$$

La siguiente fórmula

$$D_{xy} = \frac{Gh^3}{12} \left[\frac{3n \left(1 + \frac{d}{t}\right) \left(1 + \frac{d}{h}\right) \left(1 - \frac{d^2}{h^2}\right)}{4n \left(1 + \frac{d}{t}\right) + \left(\frac{h}{t}\right) \left(1 - \frac{d^2}{h^2}\right)} \right] \quad (4.86)$$

Donde n es la cantidad de tubos.

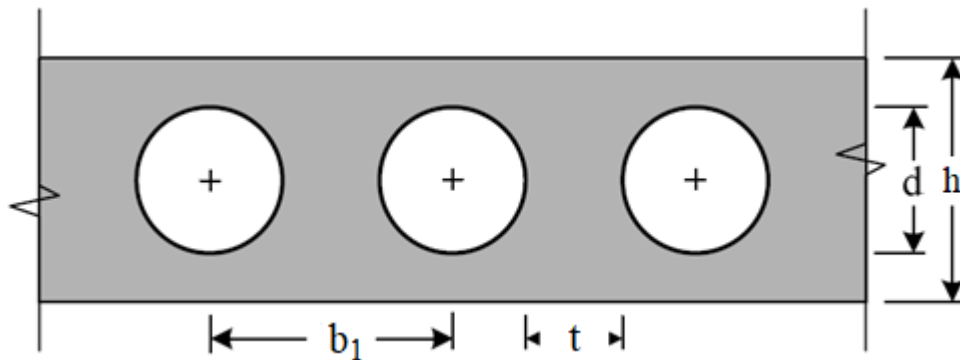


Figura 79: Detalles de las variables utilizadas

Para la rigidez a torsión D_{yx} en el otro sentido asociada al momento M_{yx} ,

$$M_{yx} = -2D_{yx} * \frac{\partial^2 w}{\partial x \partial y} \quad (4.87)$$

Analizando la figura

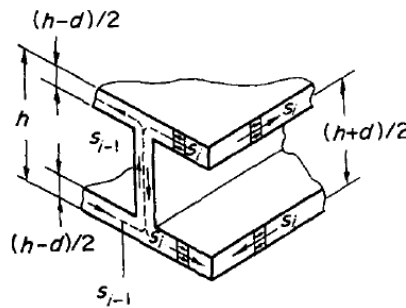


Figura 80: Comportamiento de la torsion en esta seccion

Los autores llegan a la conclusión que para que se verifique el equilibrio en las esquinas la rigidez torsional D_{yx} debería ser la mitad de la rigidez D_{xy} , esto es

$$D_{yx} = \frac{D_{xy}}{2} \quad (4.88)$$

Además, proponen que si las caras de los tubos están cerradas se adopte la misma rigidez torsional en los dos sentidos ($D_{yx} = D_{xy}$), esto es que se elimine el factor $\frac{1}{2}$ de la ecuación anterior.

Por otro lado, asumen que las rigideces D_1, D_2 por acoplamiento por efecto Poisson es diferente en las dos direcciones

$$M_x = - \left(D_x \frac{\partial^2 w}{\partial x^2} + D_1 \frac{\partial^2 w}{\partial y^2} \right) \quad (4.89)$$

$$M_y = - \left(D_y \frac{\partial^2 w}{\partial y^2} + D_2 \frac{\partial^2 w}{\partial x^2} \right) \quad (4.90)$$

Y proponen

$$D_1 = \nu D_x \quad (4.91)$$

$$D_2 = \nu D_y \quad (4.92)$$

Para el cálculo de la solución (4.50) de la placa ortótropa el coeficiente H debe tomarse como

$$H = \frac{(D_1 + D_2)}{2} + D_{xy} + D_{yx} \quad (4.93)$$

Con estas relaciones y ensayos experimentales se obtuvieron resultados muy cercanos por lo tanto fueron aceptados por numerosos autores y serán utilizados aquí.

4.7. Coeficientes de rigidez para losa ahuecada con esferas

Consideraremos una losa con una distribución uniforme de huecos en forma de esferas en sus dos direcciones como se muestra en las figuras.

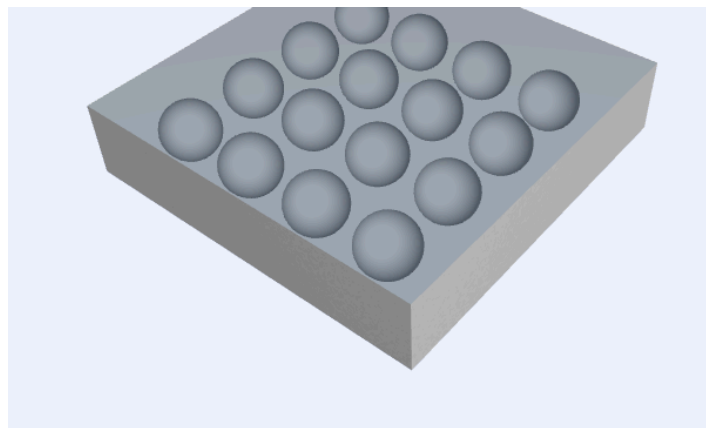


Figura 81: Tipología general y distribución de las esferas

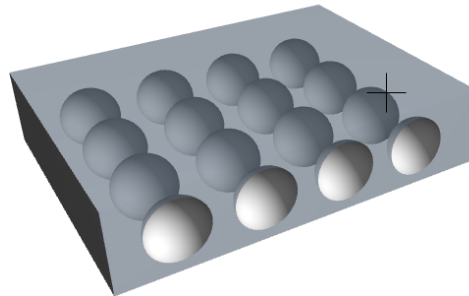


Figura 82: Seccion ahuecada

A los efectos del análisis estos huecos esféricos serán asimilados a huecos de forma de cubos de inercia volumétrica equivalente cuyos coeficientes de rigidez fueron mostrados previamente.

4.7.1. Huecos cúbicos de inercia equivalente

Consideremos una losa de espesor h con una distribución uniforme de esferas de diámetro d con una separación mínima entre esferas db y una separación a entre centros de esfera como se muestra en la figura.

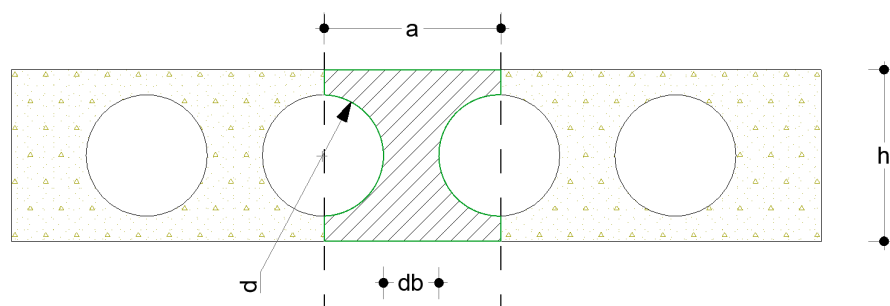


Figura 83: Nomenclatura a utilizar en la seccion

Asumiremos que las separaciones entre esferas son iguales en dos direcciones ortogonales coincidentes con las direcciones principales de la placa, esto es los coeficientes de rigidez serán iguales en cada dirección.

Repasaremos la inercia de sólidos, ya que el enfoque de esta solución será sobre la base de encontrar un sólido de forma de paralelepípedo con inercia volumétrica equivalente a la de

una esfera y de esa manera podremos obtener los coeficientes de rigidez como si fuera una losa ahuecada con nervios en dos direcciones.

La idea es hallar un cubo de altura equivalente de manera que su inercia volumétrica, esto es respecto de un eje centroidal, sea igual a la inercia volumétrica de la esfera respecto de un eje pasando por su centro.

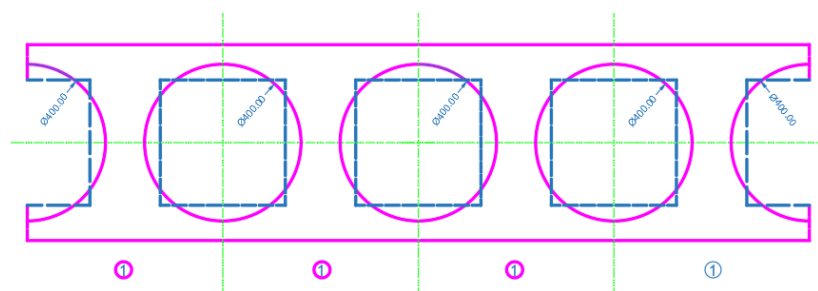


Figura 84: Ubicación del volumen de inercia equivalente

Para la evaluación de los coeficientes de rigidez consideraremos la inercia flexional de secciones doble T formadas por los cubos de altura equivalente.

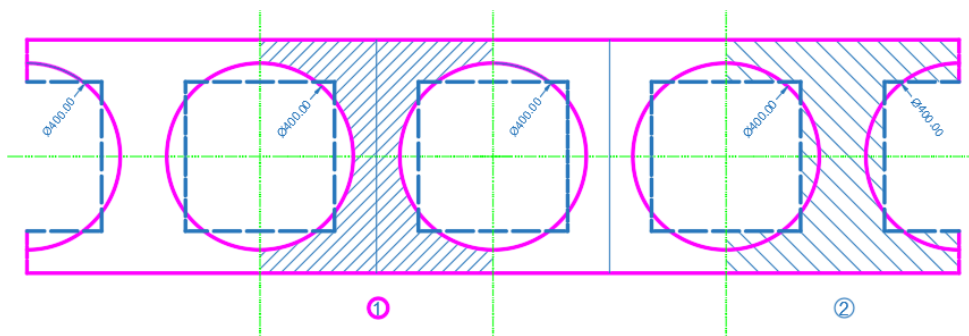


Figura 85: forma de la sección a considerar con la esfera y con el cubo equivalente

Obviamente los volúmenes serán diferentes y esto debe ser llevado en cuenta para el cálculo del peso propio.

4.7.2. Inercia volumétrica de una esfera

Dada una esfera de radio de diámetro d se deberá obtener a partir de su volumen.

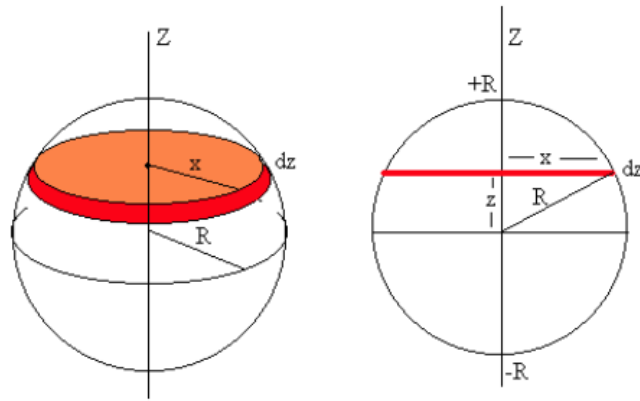


Figura 86: Analisis de inercia volumétrica de una esfera

El volumen V_{esf} de la esfera viene dado por

$$V_{esf} = \frac{4}{3} * \pi * \frac{d^3}{8} \quad (4.94)$$

La inercia volumétrica I_{esf} de la esfera respecto de un eje coincidente con su diámetro es

$$I_{esf} = \frac{2}{5} * V_{esf} * \left(\frac{d}{2}\right)^2 \quad (4.95)$$

$$I_{esf} = \frac{2}{5} * \frac{4}{3} * \pi * \frac{d^3}{8} * \left(\frac{d}{2}\right)^2 \quad (4.96)$$

$$I_{esf} = \frac{2}{5} * \frac{4}{3} * \pi * \frac{d^3}{8} * \frac{1}{4} d^2 \quad (4.97)$$

$$\boxed{I_{esf} = \frac{\pi}{60} * d^5} \quad (4.98)$$

4.7.3. Inercia volumétrica de un paralelepípedo

Dado un paralelepípedo de dimensiones a, b, c como mostrado en la figura

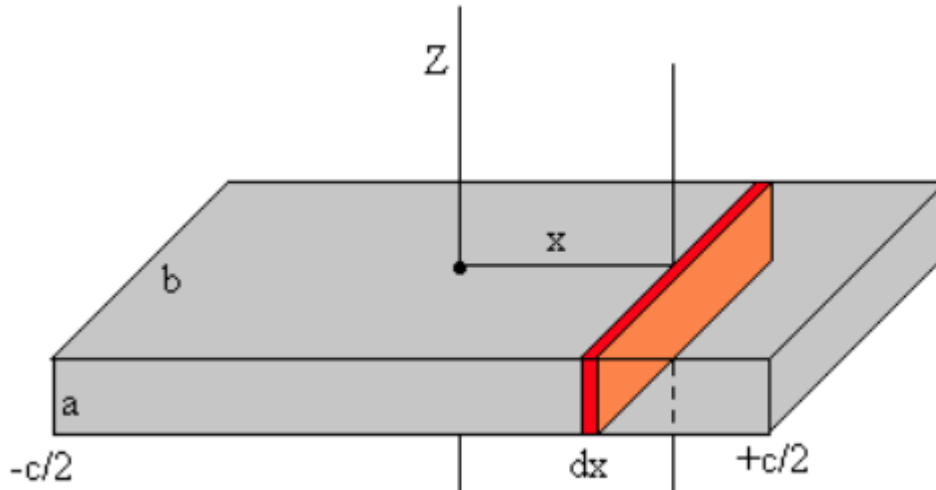


Figura 87: Sección de un paralelepípedo para analizar

El volumen V_{par} de este paralelepípedo viene dado por

$$V_{par} = a * b * c \quad (4.99)$$

La inercia volumétrica I_{par} de este paralelepípedo respecto del eje centroidal z perpendicular a una de caras es:

$$I_{par} = \frac{V_{par}}{12} * (b^2 + c^2) \quad (4.100)$$

$$I_{par} = \frac{a * b * c}{12} * (b^2 + c^2) \quad (4.101)$$

Para nuestro caso particular de estudio consideraremos un cubo de lados iguales h_1 , este será el cubo de inercia equivalente a la de la esfera.

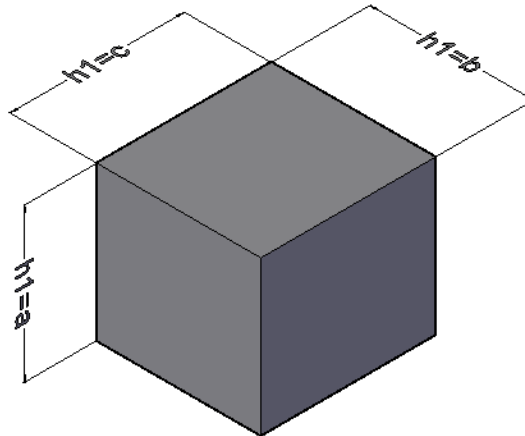


Figura 88: Descripción del cubo de inercia equivalente

Luego igualando los lados tenemos

$$h_1 = a = c = d \quad (4.102)$$

$$I_{par} = \frac{h_1^3}{12} * (h_1^2 + h_1^2) \quad (4.103)$$

$$I_{par} = \frac{h_1^3}{12} * (2h_1^2) \quad (4.104)$$

Luego la inercia volumétrica del cubo es

$$I_{par} = \frac{h_1^5}{6} \quad (4.105)$$

4.7.4. Cálculo de lado de cubo equivalente

Si igualamos las inercias de la esfera y el cubo, tenemos.

$$I_{esf} = I_{par} \quad (4.106)$$

Esto es

$$\frac{\pi}{60} * d^5 = \frac{h_1^5}{6} \tag{4.107}$$

$$h_1^5 = 6 * \frac{\pi}{60} * d^5 \tag{4.108}$$

$$h_1 = \sqrt[5]{\frac{\pi}{10} * d^5} \tag{4.109}$$

Por lo tanto, podemos expresar al lado del cubo equivalente como

$$h_1 = \left(\frac{\pi}{10}\right)^{1/5} * d \tag{4.110}$$

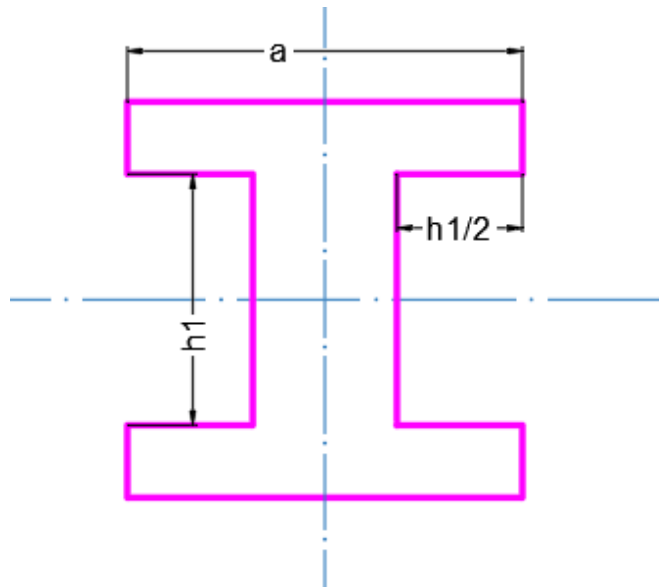


Figura 89: lado equivalente a tomar en todas las secciones

Donde si reemplazamos el factor numérico tenemos

$$h_1 = \left(\frac{\pi}{10}\right)^{1/5} = 0,7933 * d \tag{4.111}$$

La primera conclusión es que el cubo equivalente queda contenido dentro del espesor de la placa.

Además, si comparamos los volúmenes de las ecs. (4.94) y (4.99) tenemos

$$V_{esf} = 0,5236 * d^3 \quad (4.112)$$

$$V_{par} = h_1^3 = 0,4992 * d^3 \quad (4.113)$$

Que son prácticamente iguales. De acá podemos sacar una segunda conclusión y es que los pesos propios de ambas losas serán prácticamente iguales.

Por otro lado, notemos que, si en vez de imponer la igualdad de las inercias hubiéramos impuesto la igualdad de volúmenes con el cubo equivalente, esto es

$$V_{par} = V_{esf} = h_1^3 = \frac{\pi}{6} * d^3 = 0,5236 * d^3 \quad (4.114)$$

hubiéramos llegado a un resultado muy similar.

$$\text{Inercias equivalentes} \quad \Rightarrow \quad h_1 = 0,7933 * d \quad (4.115)$$

$$\text{Volúmenes equivalentes} \quad \Rightarrow \quad h_1 = 0,8060 * d \quad (4.116)$$

Luego la tercera conclusión que podemos sacar es que para una verificación rápida de una losa ahuecada con esferas podemos asumir un hueco cúbico de lado $0,8 d$, esto es

$$\boxed{h_1 \approx 0,8 * d} \quad (4.117)$$

Incluso con esta aproximación no es necesario corregir el peso propio ya que al ser los volúmenes descontados prácticamente iguales la losa debe tener el mismo peso propio.

4.7.5. Cálculo de los coeficientes de rigidez

A efectos de los cálculos de las rigideces a flexión tomando la equivalencia de la sección ahuecada cúbica, tenemos de las ecs. (4.77) a (4.79)

$$D_x = \frac{EI_x}{(1 - \nu^2) * b} \quad (4.118)$$

$$D_y = \frac{EI_y}{(1 - \nu^2) * a} \quad (4.119)$$

$$D_1 = D_2 = \nu \sqrt{D_x D_y} \quad (4.120)$$

Donde para el cálculo de las inercias a flexión $I_x = I_y$ asimilamos a una sección doble T (Figura 89) y obtenemos

$$I_x = I_y = \frac{ah^3}{12} - 2 \left(\frac{\frac{h_1}{2} h_1^3}{12} \right) \quad (4.121)$$

$$I_x = I_y = \frac{ah^3 - h_1^4}{12} \quad (4.122)$$

Usando la altura equivalente de la ec.(4.110) obtenida de igualar inercias volumétricas resultan

$$I_x = I_y = \frac{ah^3 - \left(\frac{\pi}{10}\right)^{\frac{4}{5}} * d^4}{12} \quad (4.123)$$

Luego sustituyendo en las fórmulas de los coeficientes de rigidez a flexión obtenemos

$$D_x = D_y = \frac{E}{12(1 - \nu^2)a} \left[ah^3 - \left(\frac{\pi}{10}\right)^{\frac{4}{5}} * d^4 \right] \quad (4.124)$$

Que se puede expresar como

$$D_x = D_y = \frac{Eh^3}{12(1 - \nu^2)} \left[1 - \frac{\left(\frac{\pi}{10}\right)^{\frac{4}{5}} * d^4}{ah^3} \right] \quad (4.125)$$

Utilizando la misma relación (4.120), usada para losas ahuecadas con nervios en dos direcciones, obtenemos

$$D_1 = D_2 = \frac{\nu E h^3}{12(1 - \nu^2)} \left[1 - \frac{\left(\frac{\pi}{10}\right)^{\frac{4}{5}} * d^4}{ah^3} \right] \quad (4.126)$$

Notemos que en todas las expresiones de rigideces flexionales D_x, D_y, D_1, D_2 si el diámetro de las esferas se anula ($d = 0$) se obtienen las rigideces flexionales de una losa maciza.

Para el cálculo de las rigideces a torsión tomamos los momentos torsores de las secciones, como una serie de tubos de paredes delgadas de acuerdo con la fórmula de Bredt-Batho [1]

$$D_{xy} = E \cdot \frac{A^2}{2(1 + \nu)w \sum \frac{ds}{t}} = \frac{GA^2}{w \sum \frac{ds}{t}} \quad (4.127)$$

$$A = w * d \quad (4.128)$$

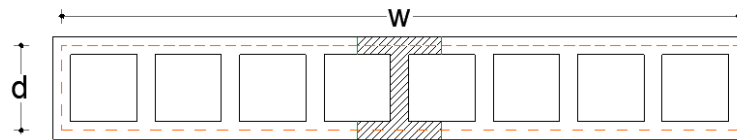


Figura 90: Sección para rigidez a torsión

Si ponemos todo en función de la altura h_1 del cubo equivalente y consideramos una sección paralela al eje x , esto es, $w = lx$, tenemos

$$d = \frac{h + h_1}{2} \quad (4.129)$$

$$A^2 = \left(lx * \frac{h + h_1}{2} \right)^2 \quad (4.130)$$

$$t = \frac{h - h_1}{2} \quad (4.131)$$

$$\sum \frac{ds}{t} = \frac{2(w + d)}{t} = \frac{2 \left(lx + \frac{h+h_1}{2} \right)}{\frac{h-h_1}{2}} \quad (4.132)$$

Sustituyendo en la ec.(4.125) obtenemos

$$D_{xy} = \frac{G \left(lx * \frac{1}{2} (h_1 + h) \right)^2}{lx * 2 \frac{\left(lx + \frac{h+h_1}{2} \right)}{\frac{h-h_1}{2}}} \quad (4.133)$$

Simplificando esta ecuación tenemos

$$D_{xy} = \frac{G * lx}{8} * \frac{h^2 - h_1^2}{\frac{2*lx}{h+h_1} + 1} \quad (4.134)$$

Finalmente sustituyendo la altura equivalente h_l de la ec.(4.110) por su valor en función del diámetro obtenemos

$$D_{xy} = \frac{G * lx}{8} * \frac{h^2 - \left(\frac{\pi}{10} \right)^{\frac{2}{5}} * d^2}{\frac{2*lx}{h + \left(\frac{\pi}{10} \right)^{\frac{1}{5}} * d} + 1} \quad (4.135)$$

Para el cálculo de la rigidez torsional D_{yx} en el otro sentido sustituimos lx por ly obteniendo

$$D_{yx} = \frac{G * ly}{8} * \frac{h^2 - \left(\frac{\pi}{10} \right)^{\frac{2}{5}} * d^2}{\frac{2*ly}{h + \left(\frac{\pi}{10} \right)^{\frac{1}{5}} * d} + 1} \quad (4.136)$$

Finalmente, es conveniente tomar un valor medio para los programas o metodologías que permitan un único valor de esta rigidez como:

$$D_{xy}^m = \frac{D_{xy} + D_{yx}}{2} \quad (4.137)$$

Capítulo 5: Análisis por Rigideces Equivalentes

5.1. Objetivos del análisis

Si podemos asumir una distribución homogénea de rigideces el comportamiento de una losa alivianada se puede asimilar al de una losa ortótropa equivalente gobernada por la ecuación diferencial (4.43):

$$D_x \frac{\partial^4 w}{\partial x^4} + 2H \frac{\partial^4 w}{\partial x^2 \partial y^2} + D_y \frac{\partial^4 w}{\partial y^4} = p \quad (5.1)$$

Con

$$H = D_1 + 2D_{xy} \quad (5.2)$$

De acuerdo a la forma de alivianamiento elegida tendremos diferentes coeficientes de rigidez para cada tipología, como se vió en el capítulo previo.

El objetivo es comparar dos metodologías de solución sobre diferentes tipos de alivianamiento:

1. Series dobles para placas ortótropas
2. Elementos finitos para placas ortótropas

La idea es que si ambas metodologías dan resultados similares sobre un mismo modelo entonces se pueden usar de manera confiable en modelos del mismo tipo que el analizado, aprovechando las ventajas específicas de cada método.

Tomaremos como modelo base a analizar a una placa cuadrada de 9 m. de lado simplemente apoyada con diferentes tipos de alivianamiento.

Las tipologías por analizar serán cuatro:

1. Losa casetonada
2. Losa ahuecada con nervios en las dos direcciones
3. Losa ahuecada unidireccional
4. Losa ahuecada con esferas

Para el cálculo por elementos finitos usaremos el programa Robot Structural Analysis de Autodesk. Usaremos dos metodologías diferentes: 1) ingresando directamente los coeficientes de rigidez y 2) usando los coeficientes de rigidez calculados por el programa a partir de la descripción de la geometría.

5.2. Metodologías utilizadas

Tomaremos distintas secciones para hallar la solución por series y por elementos finitos de acuerdo con lo descrito en los puntos anteriores, en un análisis final trataremos de establecer una sección que determine el mismo volumen para comparar la eficiencia de cada tipología.

5.2.1 Solución por series dobles para placa ortótropa rectangular

Asumimos que la carga $p(x,y)$ se puede representar por una serie doble como:

$$p(x,y) = \sum_{m=1}^{\infty} \sum_{n=1}^{\infty} a_{mn} \sin \frac{m\pi x}{a} \sin \frac{n\pi y}{b} \quad (5.3)$$

Y conocemos los coeficientes a_{mn} del desarrollo que vienen dados por

$$a_{mn} = \frac{4}{ab} * \int_0^a \int_0^b p(x,y) \sin \frac{m\pi x}{a} \sin \frac{n\pi y}{b} dx dy \quad (5.4)$$

Luego aproximaremos solución $w(x,y)$ tomando los primeros M términos en x y los primeros N términos en y asumiendo condiciones de borde simplemente apoyados como:

$$w(x,y) \approx \sum_{m=1}^M \sum_{n=1}^N C_{mn} \sin \frac{m\pi x}{a} \sin \frac{n\pi y}{b} \quad (5.5)$$

Donde, de la ec.(4.50), tenemos que los coeficientes C_{mn} son

$$C_{mn} = \frac{a_{mn}}{D_x \left(\frac{m\pi}{a}\right)^4 + 2H \left(\frac{m\pi}{a}\right)^2 \left(\frac{n\pi}{b}\right)^2 + D_y \left(\frac{n\pi}{b}\right)^4} \quad (5.6)$$

Cada ejemplo será analizado por series utilizando una diferente cantidad de términos M , N para estudiar la convergencia de la serie.

5.2.2 Solución por elementos finitos con rigideces impuestas

El programa ROBOT Structural Analysis permite el ingreso directo de los coeficientes de rigidez, ver ec.(4.19)

$$\begin{bmatrix} D_x & D_1 & 0 \\ D_1 & D_y & 0 \\ 0 & 0 & D_{xy} \end{bmatrix} \quad (5.7)$$

Estos coeficientes serán calculados, usando las fórmulas presentadas en el capítulo anterior y serán los mismos utilizados para la solución por series. Esto nos permitirá evaluar la precisión de la solución de elementos finitos comparándola con las series dobles.

Para los análisis de elementos finitos utilizaremos elementos de forma cuadrada con una dimensión de 25 cm. de lado, que como se verá en los ejemplos resulta adecuada para la mayoría de los análisis.

5.2.2 Solución por elementos finitos usando formulación del programa

El programa ROBOT Structural Analysis tiene incorporadas fórmulas propias para el cálculo de los coeficientes de rigidez para diferentes losas ortótropas.

. Cabe destacar que la documentación del programa es bastante deficiente y no presenta una descripción completa de las fórmulas utilizadas internamente, sin embargo, como veremos en los resultados de los ejemplos analizados las diferencias son mínimas.

En este caso también utilizaremos elementos finitos de forma cuadrada con una dimensión de 25 cm. de lado, que como se verá en los ejemplos resulta adecuada para la mayoría de los análisis.

5.3. Ejemplo 1: Losa casetonada (rigideces equivalentes)

En la Figura 91 tenemos las variables que definen la geometría de la losa casetonada:

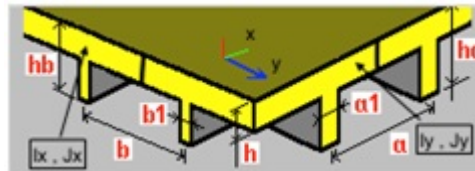


Figura 91: Sección losa casetonada

Para los coeficientes de rigidez adoptamos las fórmulas presentadas en el capítulo anterior:

$$D_x = \frac{EI_x}{b} \tag{5.8}$$

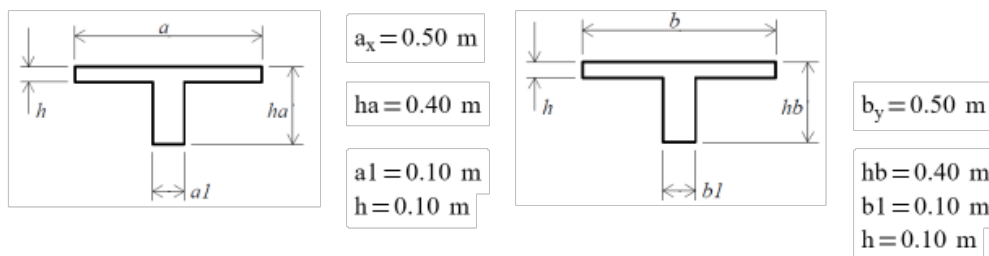
$$D_y = \frac{EI_y}{a} \tag{5.9}$$

$$D_1 = D_2 = \frac{\nu E h^3}{12(1 - \nu^2)} \tag{5.10}$$

$$D_{xy} = \frac{G h^3}{12} + \frac{G}{4} \left(\frac{J_x}{b} + \frac{J_y}{a} \right) \tag{5.11}$$

5.3.1. Datos geométricos y cálculo de rigideces en MathCad

A continuación, mostramos las secciones adoptadas



Se tomó una separación entre ejes de nervios de 0,50 m. en ambas direcciones.

A continuación, mostramos los datos completos del problema tal como se ingresan en la planilla de cálculo.

DATOS (kN.m)

$E := 30 \cdot 10^6 \frac{\text{kN}}{\text{m}^2}$	modulo de elasticidad	$g := 5 \frac{\text{kN}}{\text{m}^2}$	sobrecarga
$\nu := 0.2$	coeficiente de poisson	$h := 0.10 \text{ m}$	esp losa
$\gamma h := 24 \frac{\text{kN}}{\text{m}^3}$	peso por m3 de hormigon	$b1 := 0.10 \text{ m}$	esp nervio y
$l_x := 9.00 \text{ m}$	ancho de losa en x	$a1 := 0.10 \text{ m}$	esp nervio x
$l_y := 9.00 \text{ m}$	profundidad de la losa en y	$h_a := 0.40 \text{ m}$	alt vigas x
$n_x := 18$	cant vigas x	$h_b := 0.40 \text{ m}$	alt vigas y
$n_y := 18$	cant vigas y		

Datos geometricos de la seccion- area y volumen

vigas en direccion x	$n_x = 18$	$a_x := \frac{l_x}{n_x}$	$a_x = 0.50 \text{ m}$	entre nervios x
vigas en direccion y	$n_y = 18$	$b_y := \frac{l_y}{n_y}$	$b_y = 0.50 \text{ m}$	sep entre nervios y
geometria seccion x				geometria seccion y

CALCULO DE INERCIAS de SECCIONES TRANVERSALES

SECCION X-X

$$Ax := a_x \cdot h + (ha - h) \cdot a1 = 800.00 \text{ cm}^2$$

$$Gx := \frac{a_x \cdot h \cdot \frac{h}{2} + a1 \cdot (ha - h) \cdot \left(\frac{(ha - h)}{2} + h\right)}{Ax} = 12.50 \text{ cm}$$

area seccion x
centro gravedad seccion x
desde borde superior

$$40 - 12.5 = 27.50$$

$$Ix := \left(\frac{a_x \cdot h^3}{12} + a_x \cdot h \cdot \left(Gx - \frac{h}{2}\right)^2 \right) + \frac{a1 \cdot (ha - h)^3}{12} + a1 \cdot (ha - h) \cdot \left(\frac{ha - h}{2} + h - Gx\right)^2$$

$$Ix = 101667 \text{ cm}^4 \quad \text{inercia de seccion x}$$

inercia a torsion del nervio en x solamente

$$M := 5 \quad n := 1, 2 + 1 .. M$$

$$\beta(x) := \frac{1}{3} \left(1 - \frac{192}{\pi^5} \cdot \frac{a1}{(ha - h)} \cdot \sum_{n=1}^M \frac{1}{n^5} \cdot \tanh\left(\frac{n \cdot \pi \cdot (ha - h)}{2 a1}\right) \right) = 0.2611$$

$$\beta := \beta(M) = 0.2611 \quad a1 = 0.10 \text{ m} \quad ha - h = 0.30 \text{ m}$$

$$Jx := \beta \cdot a1^3 \cdot (ha - h)$$

$$Jx = 7832 \text{ cm}^4 \quad \text{torsion de nervio x}$$

SECCION Y-Y

$$Ay := b_y \cdot h + (hb - h) \cdot b1 = 0.08 \text{ m}^2$$

area seccion y
centro gravedad seccion x
desde borde superior

$$Gy := \frac{b_y \cdot h \cdot \frac{h}{2} + b1 \cdot (hb - h) \cdot \left(\frac{(hb - h)}{2} + h\right)}{Ay} = 0.13 \text{ m}$$

$$Iy := \left(\left(\frac{b_y \cdot h^3}{12} + b_y \cdot h \cdot \left(Gy - \frac{h}{2}\right)^2 \right) + \left(\frac{b1 \cdot (hb - h)^3}{12} + b1 \cdot (hb - h) \cdot \left(\frac{hb - h}{2} + h - Gy\right)^2 \right) \right)$$

$$Iy = 101667 \text{ cm}^4 \quad \text{inercia de seccion y}$$

inercia a torsion del nervio en y solamente

$$M := 10 \quad n := 1, 2 + 1..M$$

$$\beta(y) := \frac{1}{3} \left(1 - \frac{192}{\pi^5} \cdot \frac{b1}{(hb-h)} \cdot \sum_{n=1}^M \frac{1}{n^5} \cdot \tanh\left(\frac{n \cdot \pi \cdot (hb-h)}{2 \cdot b1}\right) \right) = 0.2611$$

$$\beta := \beta(M) = 0.2611 \quad b1 = 0.10 \text{ m} \quad hb - h = 0.30 \text{ m}$$

$$Jy := \beta \cdot b1^3 \cdot (hb - h)$$

$$Jy = 7832 \text{ cm}^4 \quad \text{torsion de nervio y}$$

CALCULO DE PESO PROPIO

$$p_p := \frac{\gamma h}{a_x \cdot b_y} \cdot (a_x \cdot b_y \cdot h + (a_x \cdot a1 \cdot (ha - h)) + ((b_y - a1) \cdot b1 \cdot (hb - h)))$$

$$q := p_p + g \quad p_p = 4.99 \frac{\text{kN}}{\text{m}^2}$$

$$q = 9.99 \frac{\text{kN}}{\text{m}^2}$$

relaciones con la inercia

Relacionaremos la inercia de la seccion con el volumen del mismo y de esta manera comparar y aprovechar las secciones

$$V_s := \frac{p_p}{\gamma h} = 0.21 \frac{1}{\text{m}^2} \cdot \text{m}^3 \quad \text{esto simboliza Volumen en un m2 de superficie}$$

CALCULO DE RIGIDECES DE LA PLACA

$$G := \frac{E}{2(1+\nu)}$$

RIGIDEZ EQUIVALENTE A FLEXION EN X

$$D_X := \frac{E \cdot I_x}{b_y} \quad D_X = 61000.00 \text{ m}^2 \cdot \frac{\text{kN}}{\text{m}}$$

RIGIDEZ EQUIVALENTE A FLEXION EN Y

$$D_Y := \frac{E \cdot I_y}{a_x} \quad D_Y = 61000.00 \text{ m}^2 \cdot \frac{\text{kN}}{\text{m}}$$

RIGIDEZ EQUIVALENTE ACOPLAMIENTO

$$D_1 := \frac{\nu \cdot E}{12} \left(\frac{h^3}{1-\nu^2} + ha^3 \frac{a1 \cdot b1}{a_x \cdot b_y} \right) = 1800.83 \text{ m}^2 \frac{\text{kN}}{\text{m}}$$

+ $D_2 := D_1$

RIGIDEZ EQUIVALENTE A TORSION

$$D_{xy} := \frac{G \cdot h^3}{12} + \frac{G}{4} \cdot \left(\frac{1}{3} \cdot a1^3 \cdot (ha) + \frac{1}{3} \cdot b1^3 \cdot (hb) \right) \frac{1}{b_y a_x} = 2708.33 \text{ m}^2 \frac{\text{kN}}{\text{m}}$$

$D_{yx} := D_{xy}$

5.3.2. Análisis con series dobles y rigideces equivalentes calculadas

SOLUCION CON SERIES DOBLES DE NAVIER

coeficiente de carga

$$M := 15 \quad N := 15 \quad m' := 1 \dots M \quad n' := 1 \dots N$$

$$q = 9.99 \frac{\text{kN}}{\text{m}^2}$$

$$l_x = 9.00 \text{ m} \quad l_y = 9.00 \text{ m}$$

$$a_{m',n'} = \frac{4 \cdot q}{l_x \cdot l_y} \int_0^{l_x} \int_0^{l_y} \sin\left(\frac{m' \cdot \pi \cdot x}{l_x}\right) \sin\left(\frac{n' \cdot \pi \cdot y}{l_y}\right) dx dy \quad \text{coeficiente de carga}$$

Podemos obtener entonces como vimos en los desarrollos anteriores

$$C_{m',n'} = \frac{a_{m',n'}}{D_x \cdot \left(\frac{m' \cdot \pi}{l_x}\right)^4 + 2(2D_{xy} + D_1) \left(\frac{m' \cdot \pi}{l_x}\right)^2 \left(\frac{n' \cdot \pi}{l_y}\right)^2 + D_y \cdot \left(\frac{n' \cdot \pi}{l_y}\right)^4}$$

Ya obtenidos los coeficientes podemos obtener la solución propuesta

Deformaciones de la placa

$$w(x, y) := \sum_{m=1}^M \sum_{n=1}^N \left(C_{m,n} \cdot \sin\left(\frac{m \cdot \pi \cdot x}{lx}\right) \cdot \sin\left(\frac{n \cdot \pi \cdot y}{ly}\right) \right)$$

+

$$f_{\max} := \text{maximize}(w, x, y)$$

$$w(f_{\max_1}, f_{\max_2}) = 7.87 \text{ mm}$$

solicitaciones de la placa

$$M_x(x, y) := -D_x \cdot \frac{d^2}{dx^2} w(x, y) - D_1 \cdot \frac{d^2}{dy^2} w(x, y)$$

$$\max := \text{maximize}(M_x, x, y) \quad M_x(\max_1, \max_2) = 57.10 \text{ kN} \cdot \text{m}$$

$$M_y(x, y) := -D_y \cdot \frac{d^2}{dy^2} w(x, y) - D_2 \cdot \frac{d^2}{dx^2} w(x, y)$$

$$\max := \text{maximize}(M_y, x, y) \quad M_y(\max_1, \max_2) = 57.10 \text{ kN} \cdot \text{m}$$

$$M_{xy}(x, y) := 2 \cdot D_{xy} \cdot \frac{d}{dx} \left(\frac{d}{dy} w(x, y) \right)$$

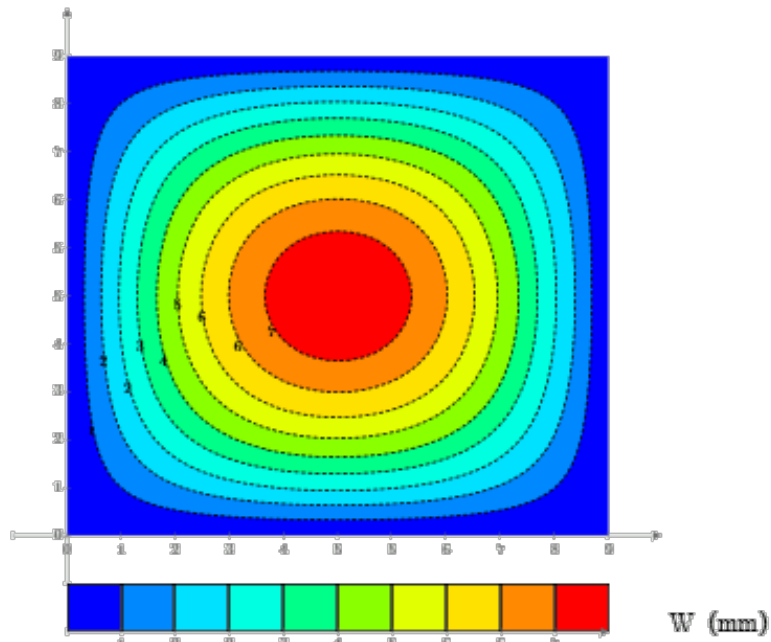
$$\max := \text{maximize}(M_{xy}, x, y) \quad M_{xy}(\max_1, \max_2) = 5.76 \text{ kN} \cdot \text{m}$$

$$M_{yx}(x, y) := 2 \cdot D_{yx} \cdot \frac{d}{dy} \left(\frac{d}{dx} w(x, y) \right)$$

$$\max := \text{maximize}(M_{yx}, x, y) \quad M_{yx}(\max_1, \max_2) = 5.76 \text{ kN} \cdot \text{m}$$

GRAFICAS

$W := \text{CreateMesh}(w, 0, lx, 0, ly, 45, 35)$



$MX := \text{CreateMesh}(M_x, 0, lx, 0, ly, 45, 35)$

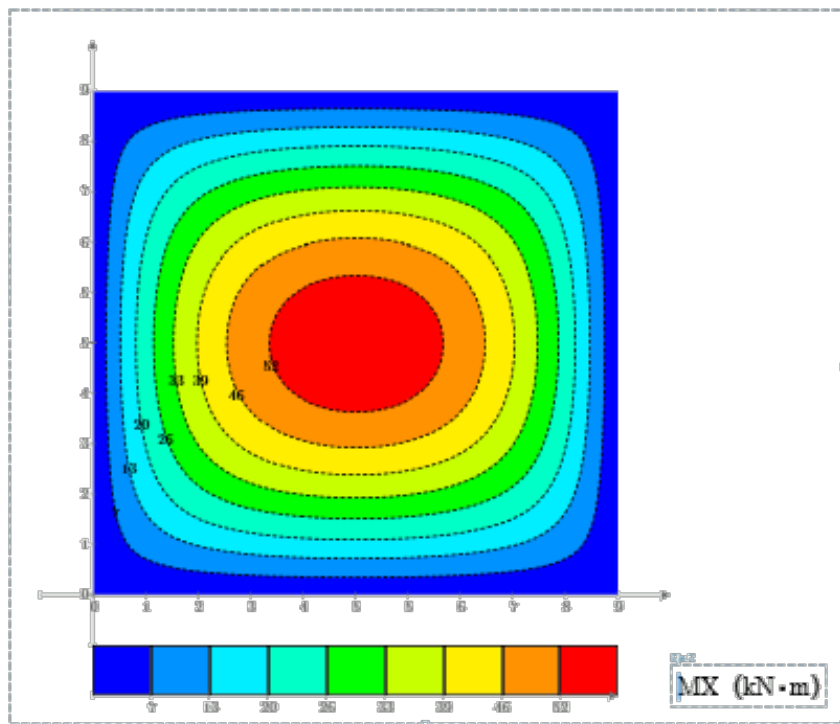
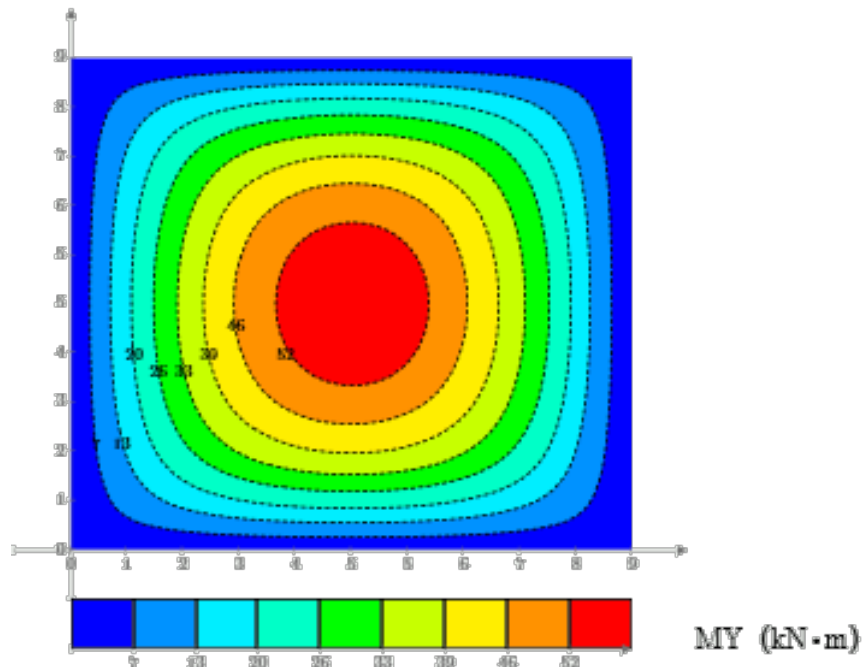


Figura 92: Diagramas de desplazamientos y momentos M_x

$MY := \text{CreateMesh}(M_y, 0, lx, 0, ly, 45, 35)$



$MX_{xy} := \text{CreateMesh}(M_{xy}, 0, lx, 0, ly, 45, 35)$

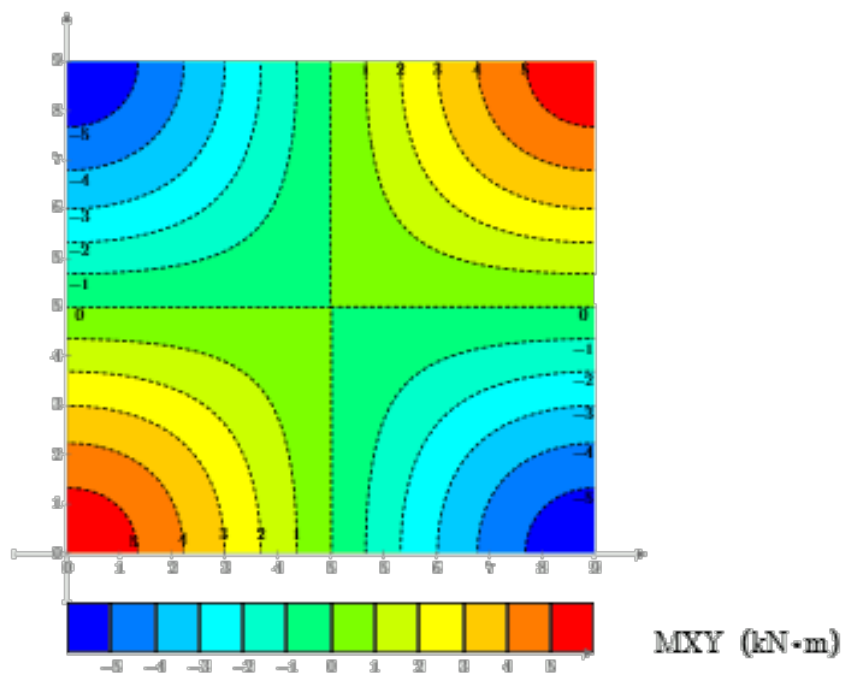


Figura 93: Diagramas de momentos M_y y M_{xy}

5.3.3. Análisis mediante elementos finitos (rigideces de software)

Para realizar una comparación por este método se recurre al análisis mediante la utilización de software específico que analice este tipo de estructura, donde reproduciremos la misma tipología tanto geoméricamente como la de materiales.

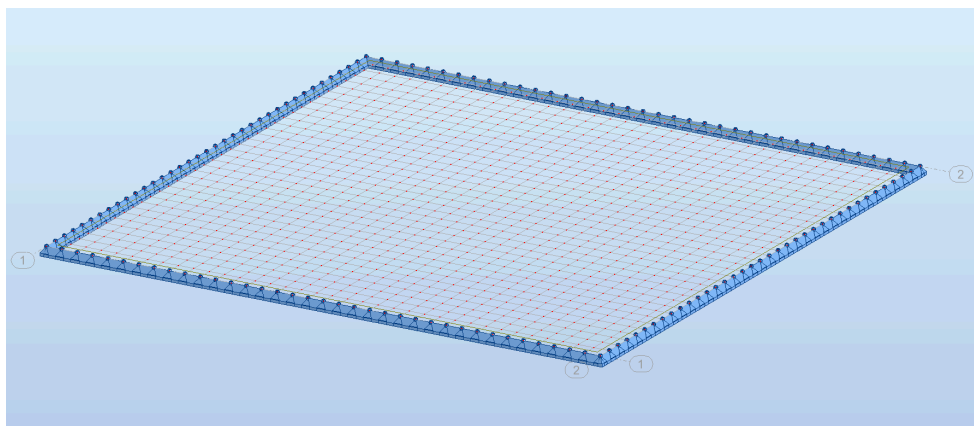


Figura 94: Malla utilizada 25 cm x 25 cm

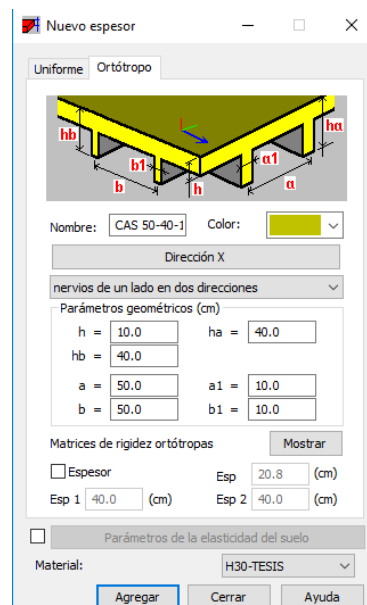


Figura 95: Valores utilizados en el calculo

Se generaron los mismos estados de cargas, que arrojaron los siguientes resultados:

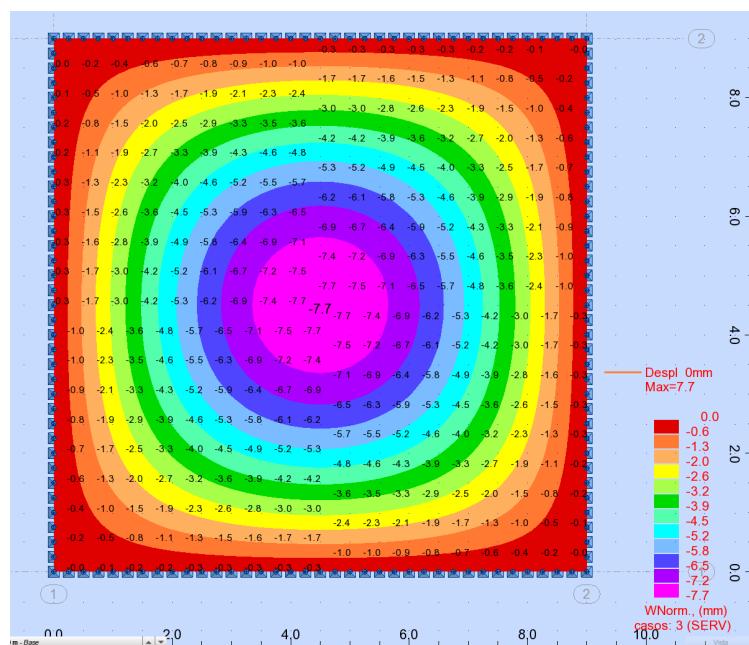


Figura 96: Diagrama de desplazamientos

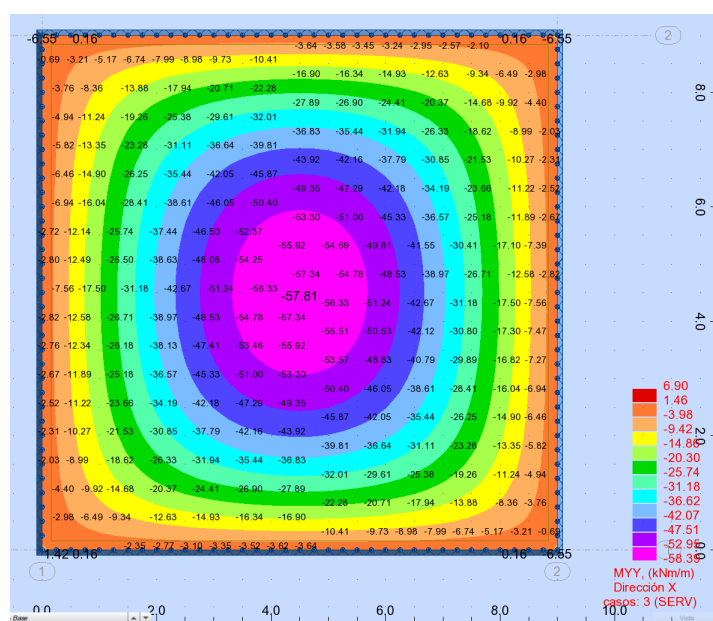


Figura 97: Diagrama de momentos Myy

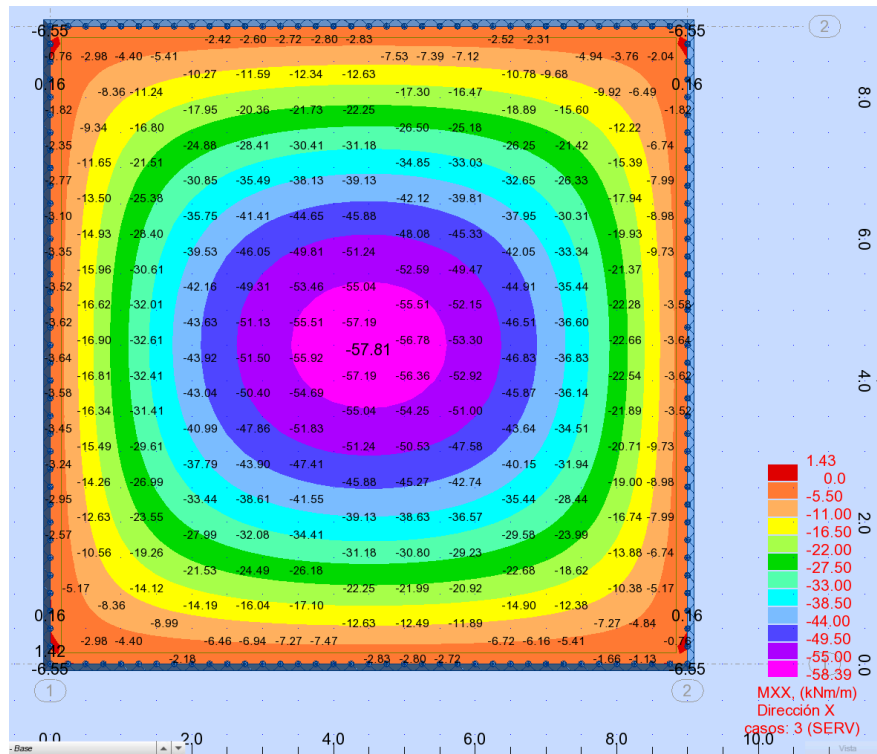


Figura 98: Diagrama de momentos M_{xx}

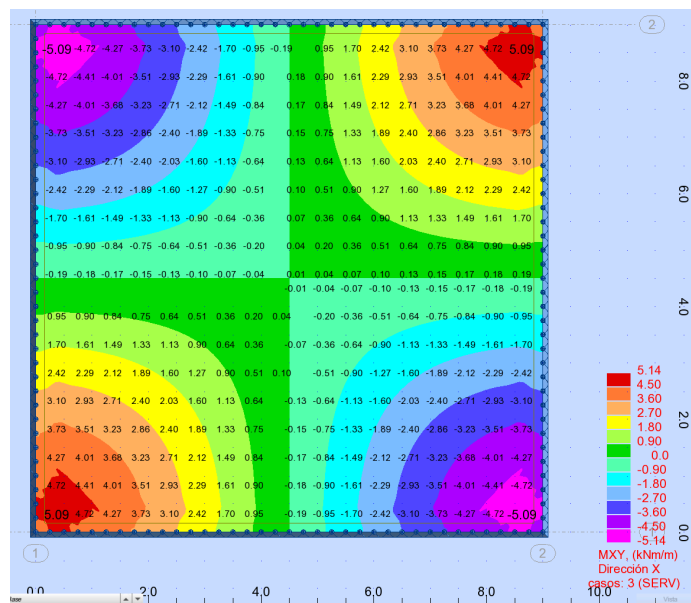


Figura 99: Diagrama de momentos M_{xy}

Panel/Nudo/Caso	MXX (kNm/m)	MYY (kNm/m)	MXY (kNm/m)
1/ 110/ 3 (C)	1.42>>	0.12	4.53
1/ 757/ 3 (C)	-57.81<<	-57.81	0.00
1/ 109/ 3 (C)	0.12	1.42>>	4.53
1/ 757/ 3 (C)	-57.81	-57.81<<	0.00
1/ 213/ 3 (C)	-3.40	-3.40	4.89>>
1/ 1333/ 3 (C)	-3.40	-3.40	-4.89<<

Figura 100: Momentos máximos para elementos finitos con rigideces de software

Para este caso la deformada máxima tiene un valor de 7,74 mm.

5.3.4. Análisis mediante elementos finitos (rigideces calculadas)

El programa ROBOT Structural Analysis nos permite ingresar directamente los valores de las rigideces equivalentes en el programa. Para ello ingresamos los mismos valores utilizados en la solución por series, esto es:

$$D_x = 61000 \text{ kN} * m \quad (5.17)$$

$$D_y = 61000 \text{ kN} * m \quad (5.18)$$

$$D_1 = 1800,83 \text{ kN} * m \quad (5.19)$$

$$D_{xy} = 2708,33 \text{ kN} * m \quad (5.20)$$

En la Figura 101 se observa la ventana del programa ROBOT para el ingreso directo de los valores de las rigideces a flexión.

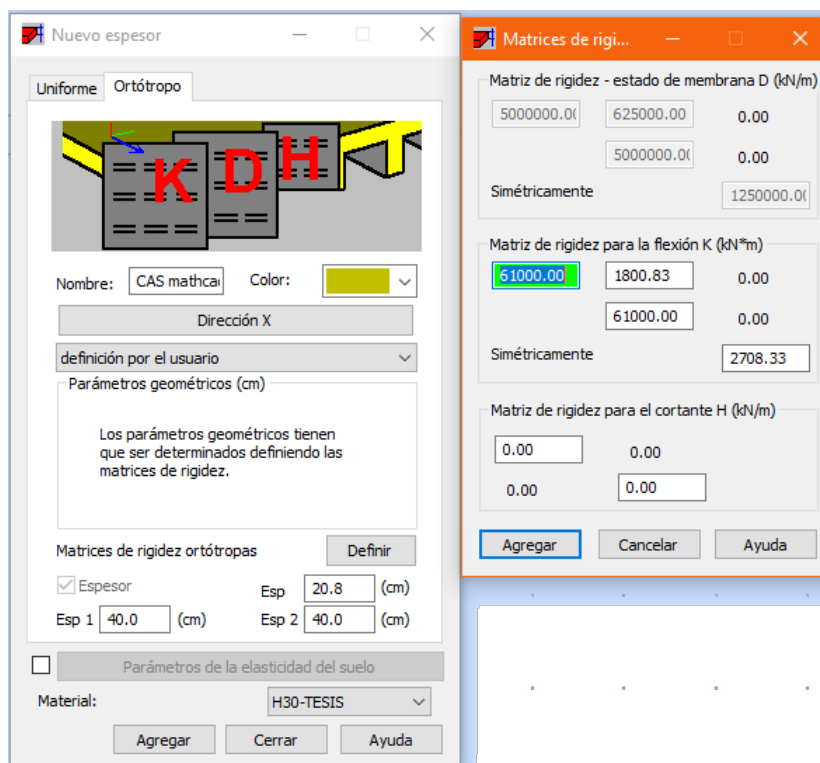


Figura 101: Ingreso directo de rigideces calculadas

El programa también admite el ingreso de rigideces para el corte, pero como se ha despreciado la deformación por esfuerzo cortante, se le ingresan valores nulos. En la Figura 102 vemos un detalle de las rigideces ingresadas.

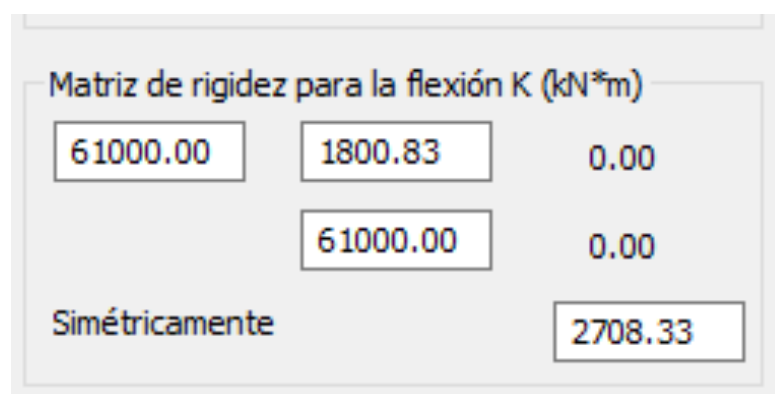


Figura 102: Detalle de ingreso de las rigideces calculadas

Para los desplazamientos se obtuvo un valor máximo de 7,87 mm coincidente con el valor obtenido por series.

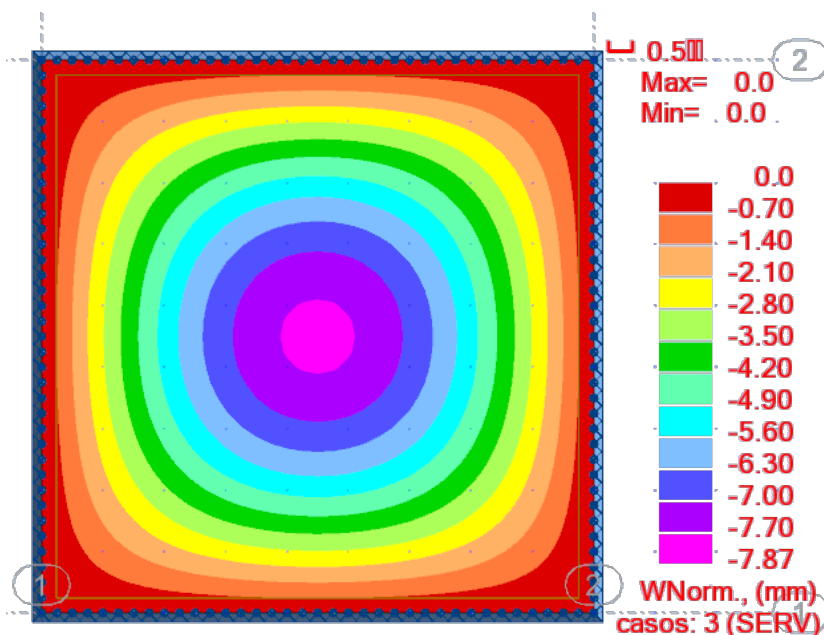


Figura 103: Diagrama de desplazamientos

Panel/Nudo/Caso	MXX (kNm/m)	MYY (kNm/m)	MXY (kNm/m)
1/ 110/ 3 (C)	0.00>>	0.00	5.70
1/ 757/ 3 (C)	-57.15<<	-57.15	0.00
1/ 75/ 3 (C)	0.00	0.00>>	-5.70
1/ 757/ 3 (C)	-57.15	-57.15<<	0.00
1/ 4/ 3 (C)	-0.01	-0.01	5.75>>
1/ 3/ 3 (C)	-0.01	-0.01	-5.75<<

Figura 104: Momentos máximos para elementos finitos con rigideces calculadas

A continuación, se muestra una tabla comparativa de resultados para la losa casetonada.

COMPARACION DE RESULTADOS		Convergencia Serie		ESTADO	DEF MAX (mm)	M-XX (kN.m/m)	M-YY (kN.m/m)	M-XY (kN.m/m)
		M	N					
METODO 1: POR RIGIDEZ EQUIVALENTE	METODO ANALITICO por series	5	5	SERVICIO	7,87	57,34	57,34	5,70
		10	10		7,87	57,17	57,17	5,74
		20	20		7,87	57,11	57,11	5,76
		30	30		7,87	57,12	57,12	5,76
	ELEMENTOS FINITOS (SOFTWARE) con tipología de losa que trae el programa	malla elementos finitos 25 cm x 25 cm		SERVICIO	7,74	57,81	57,81	4,89
	ELEMENTOS FINITOS (SOFTWARE) losa con rigideces del ejemplo de la planilla de cálculo	malla elementos finitos 25 cm x 25 cm		SERVICIO	7,87	57,15	57,15	5,75

Figura 105: Comparación de resultados para losa casetonada

Como se puede apreciar en la tabla 5.3 con $M=N=10$ términos en las series se obtienen resultados convergentes con suficiente precisión.

Por otro lado, se obtienen los mismos resultados, usando rigideces calculadas, tanto para elementos finitos como para la solución por series. Esto indica que la densidad del mallado de elementos finitos es adecuada.

Cuando se utiliza el programa ROBOT con las rigideces provistas por el software, las diferencias para los desplazamientos y momentos M_x y M_y son del orden del 1% y de casi 18% para el momento torsor M_{xy} . Esto indica una leve diferencia en la formulación que utiliza el programa con respecto a las fórmulas obtenidas de bibliografía y utilizadas para calcular las rigideces.

Como conclusión se puede decir que las tres metodologías de cálculo dan resultados similares. Esto asegura que el tamaño de elemento finito utilizado es adecuado y que podríamos usar el programa para calcular losas casetonadas de forma arbitraria y con diferentes condiciones de apoyo.

5.4. Ejemplo 2: Losa ahuecada con nervios en las dos direcciones (rigideces equivalentes)

En la Figura 106 tenemos las variables que definen la geometría de una losa ahuecada doble T (nervios en las dos direcciones)

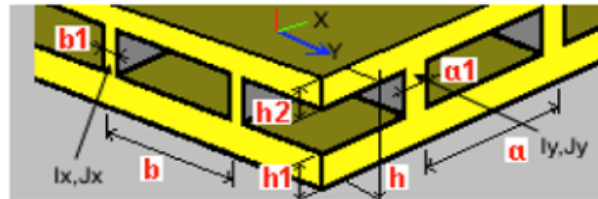


Figura 106: Sección ahuecadas con nervios en las dos direcciones

Para los coeficientes de rigidez adoptamos las fórmulas presentadas en el capítulo anterior:

$$D_x = \frac{EI_x}{(1 - \nu^2) * b} \tag{5.21}$$

$$D_y = \frac{EI_y}{(1 - \nu^2) * a} \tag{5.22}$$

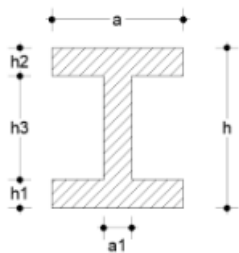
$$D_1 = D_2 = \nu \sqrt{D_x D_y} \tag{5.23}$$

$$D_{xy} = \frac{GA^2}{w \sum \frac{ds}{t}} \tag{5.24}$$

5.4.1. Datos geométricos y cálculo de rigideces en MathCad

A continuación, mostramos las secciones adoptadas (iguales en ambas direcciones)

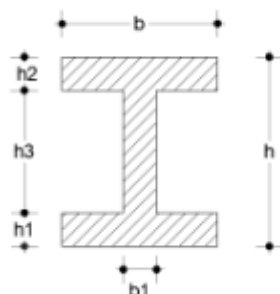
geometria seccion x



- a_x = 60.00 cm
- h₁ = 5.00 cm
- h₂ = 5.00 cm
- a₁ = 10.00 cm
- h = 40.00 cm
- h₃ := h - (h₁ + h₂) = 30.00 cm

Figura 107: Sección ahuecadas en dirección x

geometria seccion y



- $b_y = 60.00 \text{ cm}$
- $h1 = 0.05 \text{ m}$
- $h2 = 0.05 \text{ m}$
- $b1 = 0.10 \text{ m}$
- $h = 0.40 \text{ m}$
- $h3 := h - (h1 + h2) = 0.30 \text{ m}$
- $b := 0.82$

Figura 108: Seccion ahuecadas en dirección y

Para este caso se adoptó una separación entre ejes de nervios de 0,60 m. en ambas direcciones.

A continuación, mostramos los datos completos del problema tal como se ingresan en la planilla de cálculo.

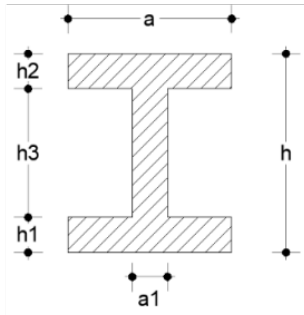
DATOS (kN.m)

$E := 30 \cdot 10^6 \frac{\text{kN}}{\text{m}^2}$	modulo de elasticidad	$g := 5 \frac{\text{kN}}{\text{m}^2}$	sobrecarga
$\nu := 0.20$	coeficiente de poisson	$h := 40 \text{ cm}$	esp losa
$\gamma_h := 24 \frac{\text{kN}}{\text{m}^3}$	peso por m3 de hormigon	$b1 := 10 \text{ cm}$	esp nervio y
$l_x := 9.00 \text{ m}$	ancho de losa en x	$a1 := 10 \text{ cm}$	esp nervio x
$l_y := 9.00 \text{ m}$	profundidad de la losa en y	$h1 := 5 \text{ cm}$	esp inf losa
$n_y := 15$	cant vigas y	$h2 := 5 \text{ cm}$	esp sup losa
$n_x := 15$	cant vigas x		

Datos geometricos de la seccion- area y volumen

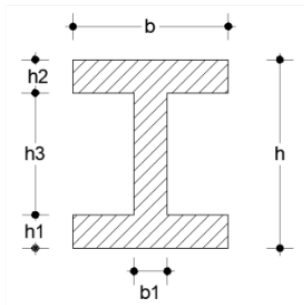
vigas en direccion x	$n_x = 15$	$a_x := \frac{l_x}{n_x}$	$a_x = 60 \text{ cm}$	sep entre nervios x
vigas en direccion y	$n_y = 15$	$b_y := \frac{l_y}{n_y}$	$b_y = 60 \text{ cm}$	sep entre nervios y

geometria seccion x



$$\begin{aligned} a_x &= 60.00 \text{ cm} \\ h1 &= 5.00 \text{ cm} \\ h2 &= 5.00 \text{ cm} \\ a1 &= 10.00 \text{ cm} \\ h &= 40.00 \text{ cm} \\ h3 &:= h - (h1 + h2) = 30.00 \text{ cm} \end{aligned}$$

geometria seccion y



$$\begin{aligned} b_y &= 60.00 \text{ cm} \\ h1 &= 0.05 \text{ m} \\ h2 &= 0.05 \text{ m} \\ b1 &= 0.10 \text{ m} \\ h &= 0.40 \text{ m} \\ h3 &:= h - (h1 + h2) = 0.30 \text{ m} \\ b &:= 0.82 \end{aligned}$$

CALCULO DE INERCIAS de SECCIONES TRANSVERSALES

SECCION X-X

$$A_x := a_x \cdot h1 + a_x \cdot h2 + h3 \cdot a1 = 900.00 \text{ cm}^2 \quad \text{area seccion x}$$

centro gravedad seccion x desde borde superior

$$G_x := \frac{a_x \cdot \frac{h1^2}{2} + h3 \cdot a1 \cdot \left(\frac{h3}{2} + h1\right) + a_x \cdot h2 \cdot \left(h - \frac{h2}{2}\right)}{A_x} = 20.00 \text{ cm}$$

$$I_{x1} := \frac{a_x \cdot h2^3}{12} + a_x \cdot h2 \cdot \left(\left(h - \frac{h2}{2}\right) - G_x\right)^2 = 92500 \text{ cm}^4$$

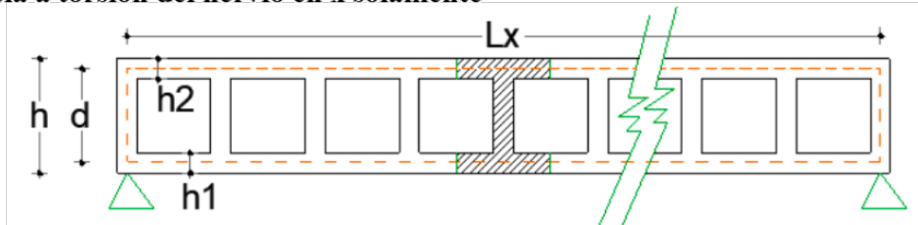
$$I_{x2} := \frac{a_x \cdot h1^3}{12} + a_x \cdot h1 \cdot \left(G_x - \frac{h1}{2}\right)^2 = 92500 \text{ cm}^4$$

$$I_{x3} := \frac{a1 \cdot h3^3}{12} + a1 \cdot h3 \cdot \left|G_x - \left(\frac{h3}{2} + h1\right)\right|^2 = 22500 \text{ cm}^4$$

$$I_x := I_{x1} + I_{x2} + I_{x3}$$

$$I_x = 207500 \text{ cm}^4 \quad \text{inercia de seccion x}$$

inercia a torsion del nervio en x solamente



$$d := h - \frac{h1}{2} - \frac{h2}{2} = 35.00 \text{ cm} \quad A_{tx} := l_x \cdot d = 31500 \text{ cm}^2$$

como $h1=h2$

$$J_x := \frac{A_{tx}^2}{\frac{2(l_x + d)}{h1}} \quad G := \frac{E}{2(1 + \nu)}$$

$J_x = 2653075 \text{ cm}^4$ torsion de nervio x ancho completo de losa

SECCION Y-Y

$$A_y := b_y \cdot h1 + b_y \cdot h2 + h3 \cdot b1 = 900.00 \text{ cm}^2 \quad \text{area seccion Y}$$

centro gravedad seccion y desde borde superior

$$G_x := \frac{b_y \cdot \frac{h1^2}{2} + h3 \cdot b1 \cdot \left(\frac{h3}{2} + h1\right) + b_y \cdot h2 \cdot \left(h - \frac{h2}{2}\right)}{A_y} = 20.00 \text{ cm}$$

$$I_{y1} := \frac{b_y \cdot h2^3}{12} + b_y \cdot h2 \cdot \left(\left(h - \frac{h2}{2}\right) - G_x\right)^2$$

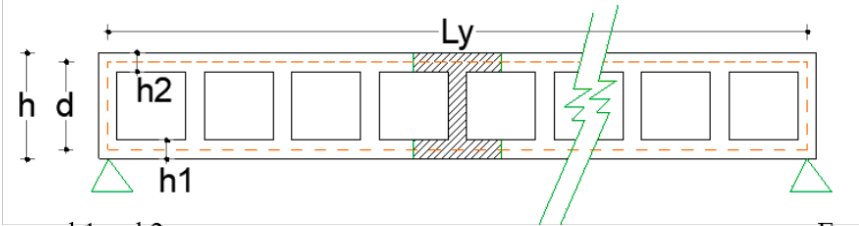
$$I_{y2} := \frac{b_y \cdot h1^3}{12} + b_y \cdot h1 \cdot \left(G_x - \frac{h1}{2}\right)^2$$

$$I_{y3} := \frac{b1 \cdot h3^3}{12} + b1 \cdot h3 \cdot \left| \left(G_x - \left(\frac{h3}{2} + h1\right)\right) \right|^2$$

$$I_y := I_{y1} + I_{y2} + I_{y3}$$

$I_y = 207500 \text{ cm}^4$ inercia de seccion y

inercia a torsion del nervio en y solamente



$d := h - \frac{h1}{2} - \frac{h2}{2} = 0.35 \text{ m}$ $A_{ty} := l_y \cdot d = 31500 \text{ cm}^2$ $G := \frac{E}{2(1+\nu)}$

$J_y := \frac{A_{ty}^2}{\frac{2(l_y + d)}{h1}}$ como $h1 = h2$ $l_y = 9.00 \text{ m}$

$J_y = 2653075 \text{ cm}^4$ torsion de nervio y

CALCULO DE PESO PROPIO

$$p_P := \frac{\gamma h}{a_x \cdot b_y} \cdot (a_x \cdot b_y \cdot h2 + a_x \cdot b_y \cdot h1 + h3 \cdot a1 \cdot b_y + h3 \cdot b1 \cdot (a_x - a1))$$

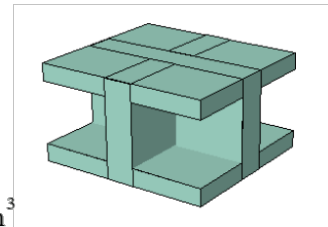
$$p_P = 4.60 \frac{\text{kN}}{\text{m}^2}$$

$$q := p_P + g$$

$$q = 9.60 \frac{\text{kN}}{\text{m}^2}$$

relaciones con la inercia

$$V_s := \frac{p_P}{\gamma h} = 0.19 \frac{1}{\text{m}^2} \cdot \text{m}^3$$



Relacionaremos la inercia de la seccion con el volumen del mismo y de esta manera comparar y aprovechar las secciones

espesor promedio

$$E_{sp_{promedio}} := V_s = 0.19 \text{ m}$$

CALCULO DE RIGIDECES EQUIVALENTES DE LA PLACA

$$D_x = \frac{EI_x}{(1 - \nu^2) \cdot b}$$

$$D_y = \frac{EI_y}{(1 - \nu^2) \cdot a}$$

$$D_1 = D_2 = \nu \sqrt{D_x D_y}$$

$$D_{xy} = \frac{GA^2}{w \sum \frac{ds}{t}}$$

RIGIDEZ EQUIVALENTE A FLEXION EN X

$$D_X := \frac{E \cdot I_x}{(1 - \nu^2) \cdot b_y}$$

$$D_X = 108073 \text{ m}^2 \cdot \frac{\text{kN}}{\text{m}}$$

RIGIDEZ EQUIVALENTE A FLEXION EN Y

$$D_Y := \frac{E \cdot I_y}{(1 - \nu^2) \cdot a_x}$$

$$D_Y = 108073 \text{ m}^2 \cdot \frac{\text{kN}}{\text{m}}$$

RIGIDEZ ACOPLAMIENTO

$$D_1 := \nu \cdot \sqrt{D_X \cdot D_Y}$$

$$D_1 = 21615 \text{ m}^2 \cdot \frac{\text{kN}}{\text{m}}$$

$$D_2 := D_1$$

$$D_2 = 21615 \text{ m}^2 \cdot \frac{\text{kN}}{\text{m}}$$

RIGIDEZ EQUIVALENTE A TORSION

$$D_{xy} := \frac{G \cdot A t_x^2}{I_x \cdot \frac{2 (I_x + d)}{h_1}}$$

$$D_{xy} = 36848 \text{ m}^2 \cdot \frac{\text{kN}}{\text{m}}$$

$$D_{yx} := \frac{G \cdot A t_y^2}{I_y \cdot \frac{2 (I_y + d)}{h_1}}$$

$$D_{yx} = 36848 \text{ m}^2 \cdot \frac{\text{kN}}{\text{m}}$$

5.4.2. Análisis con series dobles y rigideces equivalentes calculadas

SOLUCION CON SERIES DOBLES DE NAVIER

coeficiente de carga

$$a_{mn} = \frac{4}{ab} * \int_0^a \int_0^b p(x,y) \sin \frac{m\pi x}{a} \sin \frac{n\pi y}{b} dx dy$$

como q es constante en x e y p(x,y) sale fuera de la integral y los entornos de integracion seran los correspondientes a la ubicacion de la misma

$$M := 10 \quad N := 10 \quad m' := 1 .. M \quad n' := 1 .. N$$

$$lx = 9.00 \text{ m} \quad ly = 9.00 \text{ m}$$

$$a_{m',n'} = \frac{4 \cdot q}{lx \cdot ly} \cdot \int_0^{lx} \int_0^{ly} \sin \left(\frac{m' \cdot \pi \cdot x}{lx} \right) \sin \left(\frac{n' \cdot \pi \cdot y}{ly} \right) dx dy \quad \text{coeficiente de carga}$$

Proponiendo la solucion por series dobles

$$w(x,y) = \sum_{m=1}^{\infty} \sum_{n=1}^{\infty} C_{m,n} \sin \frac{m\pi x}{a} \sin \frac{n\pi y}{b}$$

Podemos obtener entonces como vimos en los desarrollos anteriores

$$C_{m',n'} = \frac{a_{m',n'}}{D_x \cdot \left(\frac{m' \cdot \pi}{lx} \right)^4 + 2 (2 D_{xy} + D_1) \left(\frac{m' \cdot \pi}{lx} \right)^2 \left(\frac{n' \cdot \pi}{ly} \right)^2 + D_y \cdot \left(\frac{n' \cdot \pi}{ly} \right)^4}$$

Ya obtenidos los coeficientes podemos obtener n la solucion propuesta

Deformaciones de la placa

$$w(x,y) := \sum_{m'=1}^M \sum_{n'=1}^N \left(C_{m',n'} \cdot \sin\left(\frac{m' \cdot \pi \cdot x}{lx}\right) \cdot \sin\left(\frac{n' \cdot \pi \cdot y}{ly}\right) \right)$$

flecha maxima

$$f_{max} := \text{maximize}(w, x, y)$$

$$w(f_{max_1}, f_{max_2}) = 2.52 \text{ mm}$$

solicitaciones de la placa

$$M_x(x,y) := -D_x \frac{d^2}{dx^2} w(x,y) - D_1 \cdot \frac{d^2}{dy^2} w(x,y)$$

$$\text{max} := \text{maximize}(M_x, x, y) \quad M_x(\text{max}_1, \text{max}_2) = 36.75 \text{ kN} \cdot \text{m}$$

$$M_y(x,y) := -D_x \frac{d^2}{dy^2} w(x,y) - D_2 \cdot \frac{d^2}{dx^2} w(x,y)$$

$$\text{max} := \text{maximize}(M_y, x, y) \quad M_y(\text{max}_1, \text{max}_2) = 36.75 \text{ kN} \cdot \text{m}$$

$$M_{xy}(x,y) := 2 \cdot D_{xy} \frac{d}{dx} \left(\frac{d}{dy} w(x,y) \right)$$

$$\text{max} := \text{maximize}(M_{xy}, x, y) \quad M_{xy}(\text{max}_1, \text{max}_2) = 25.91 \text{ kN} \cdot \text{m}$$

$$M_{yx}(x,y) := 2 \cdot D_{yx} \frac{d}{dy} \left(\frac{d}{dx} w(x,y) \right)$$

$$\text{max} := \text{maximize}(M_{yx}, x, y) \quad M_{yx}(\text{max}_1, \text{max}_2) = 25.91 \text{ kN} \cdot \text{m}$$

$$Q_x(x,y) := \left(\frac{d}{dx} M_x(x,y) \right) - \left(\frac{d}{dy} M_{xy}(x,y) \right)$$

$$Q_x(3,3) = 6.43 \frac{\text{kN}}{\text{m}}$$

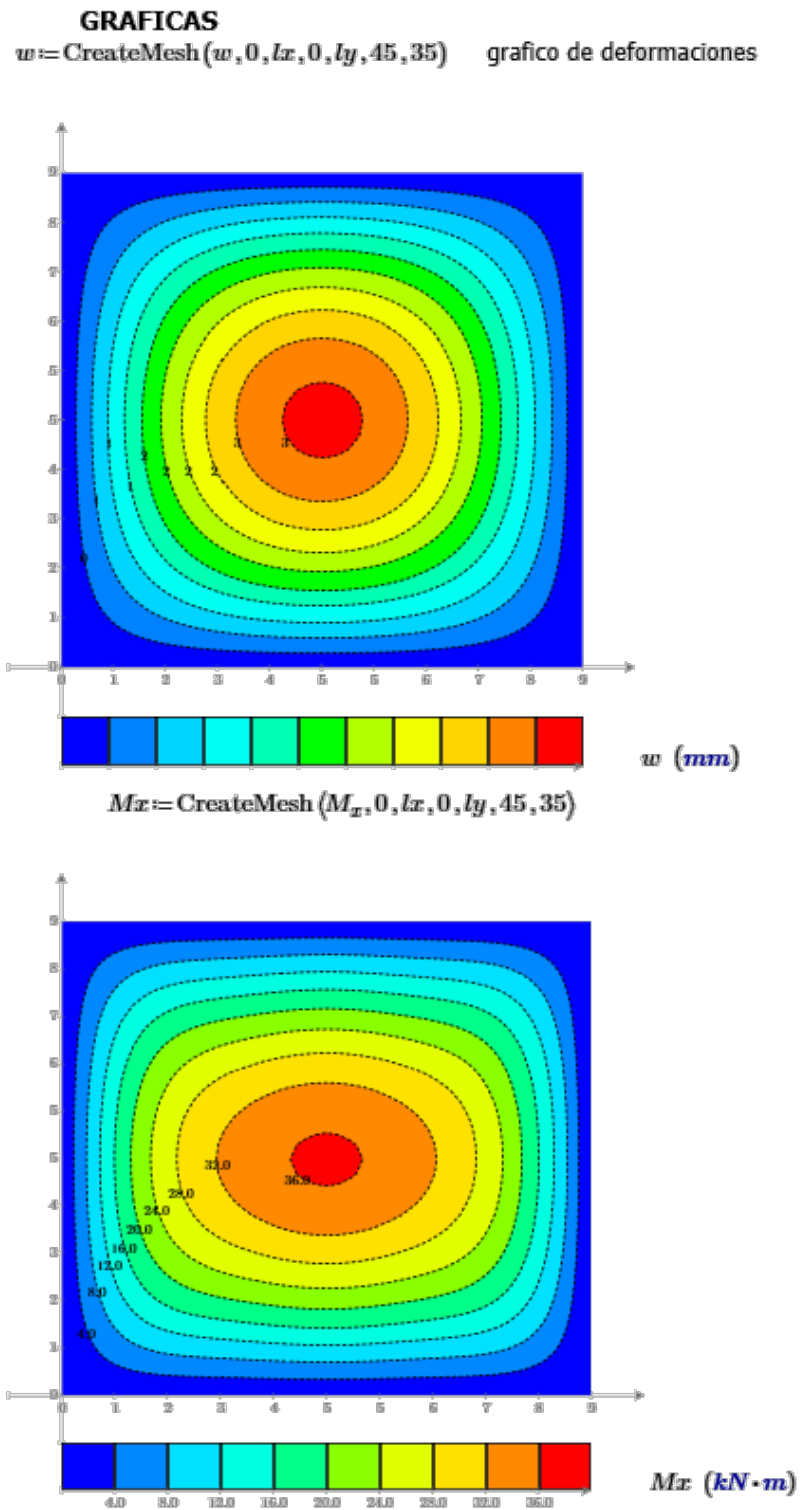
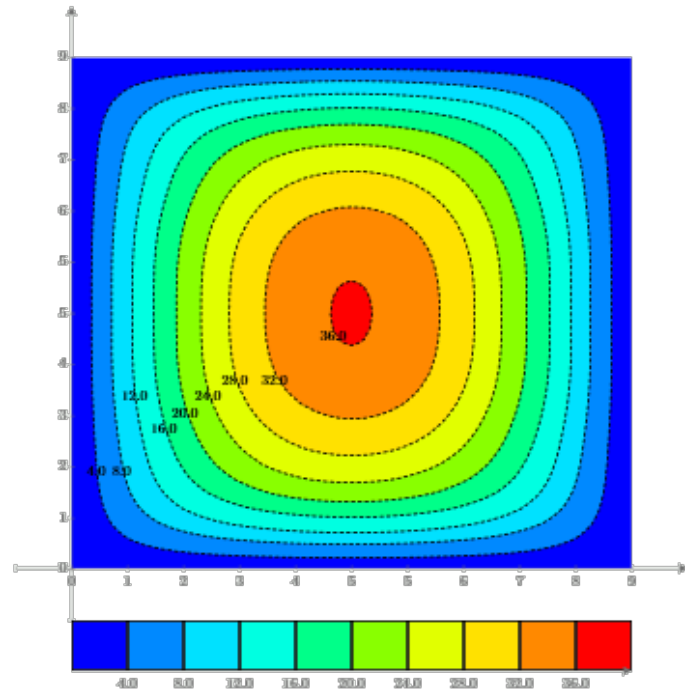


Figura 109: Diagramas de desplazamientos y momentos Mx

$My := \text{CreateMesh}(My, 0, lx, 0, ly, 45, 35)$



$Mxy := \text{CreateMesh}(Mxy, 0, lx, 0, ly, 45, 35)$

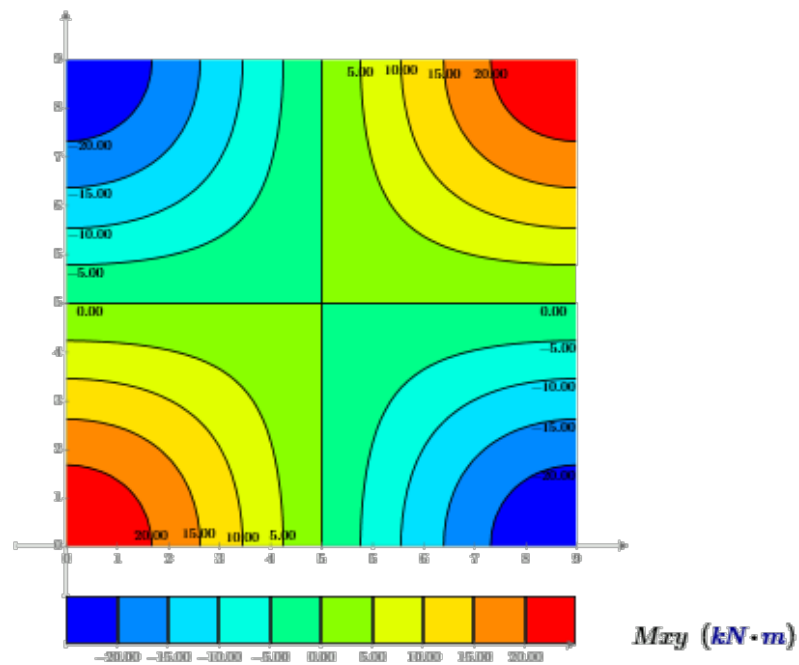


Figura 110: Diagramas de momentos My y Mxy

5.4.3. Análisis mediante elementos finitos (rigideces de software)

Para realizar una comparación por este método se recurre al análisis mediante la utilización de software específico que analice este tipo de estructura, donde reproduciremos la misma tipología tanto geoméricamente como la de materiales

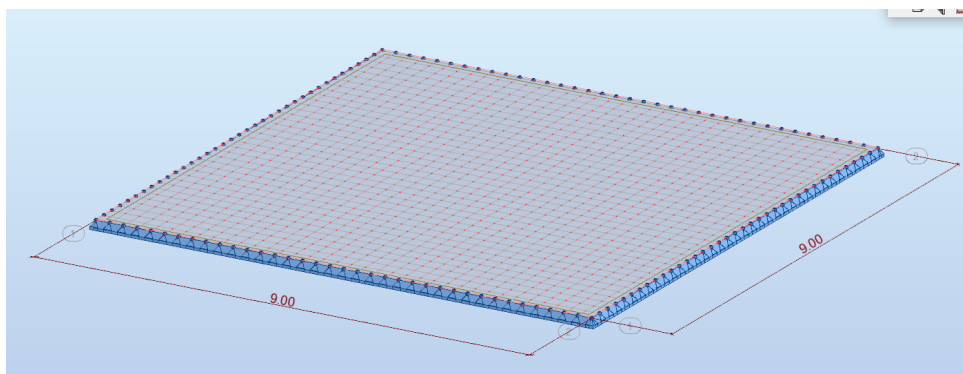


Figura 111: mallado 25cm x 25 cm de la losa a analizar

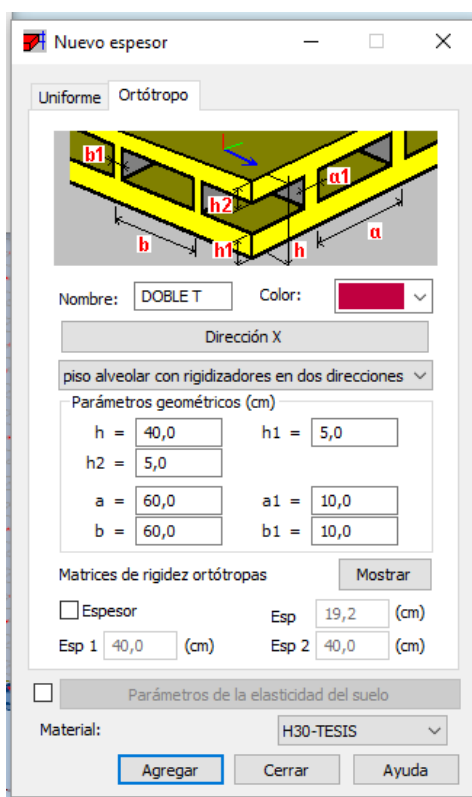


Figura 112: Datos utilizados en el calculo

Se utilizan las mismas cargas que para la solución por series y se define un mallado de 25cm de lado obteniendo los siguientes resultados:

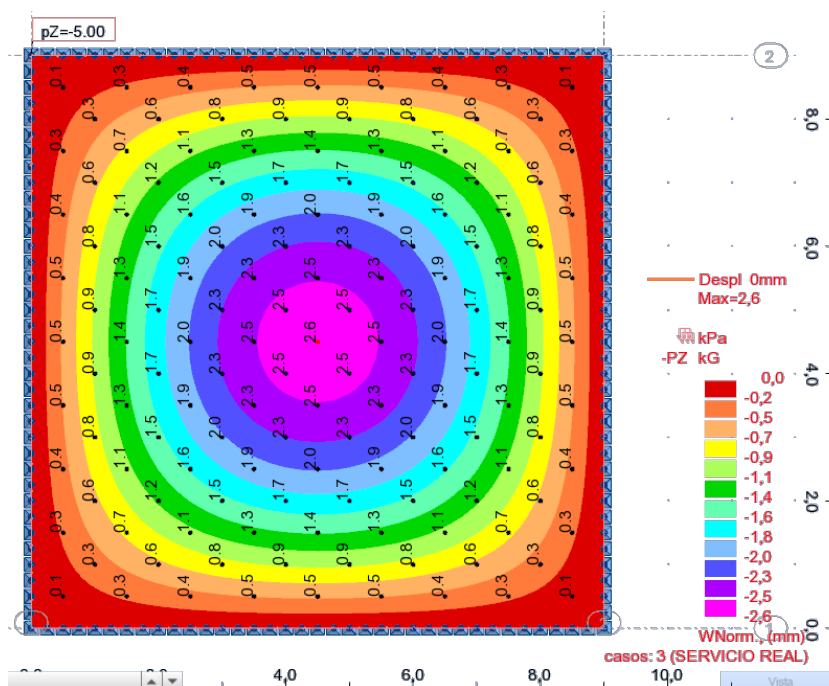


Figura 113: Diagrama de desplazamientos

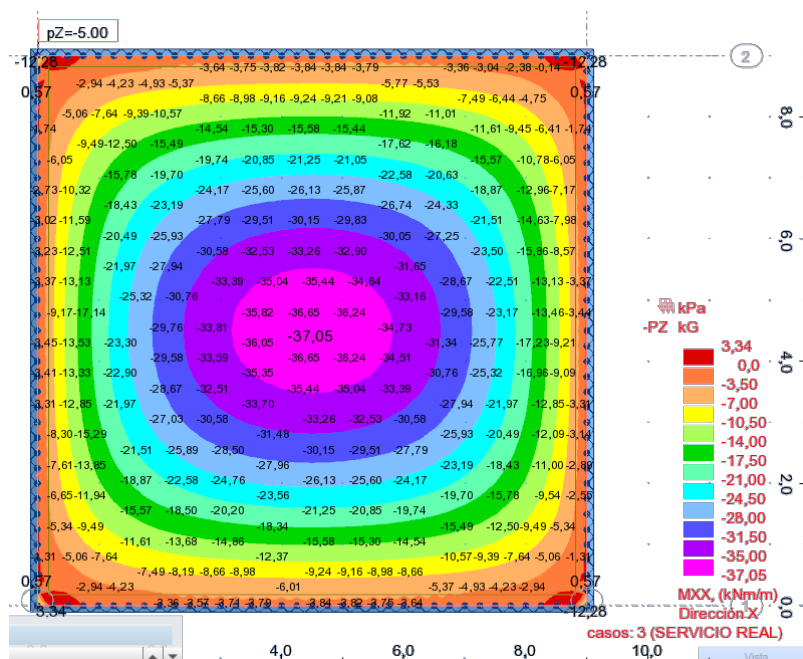


Figura 114: Diagrama de momentos M_x

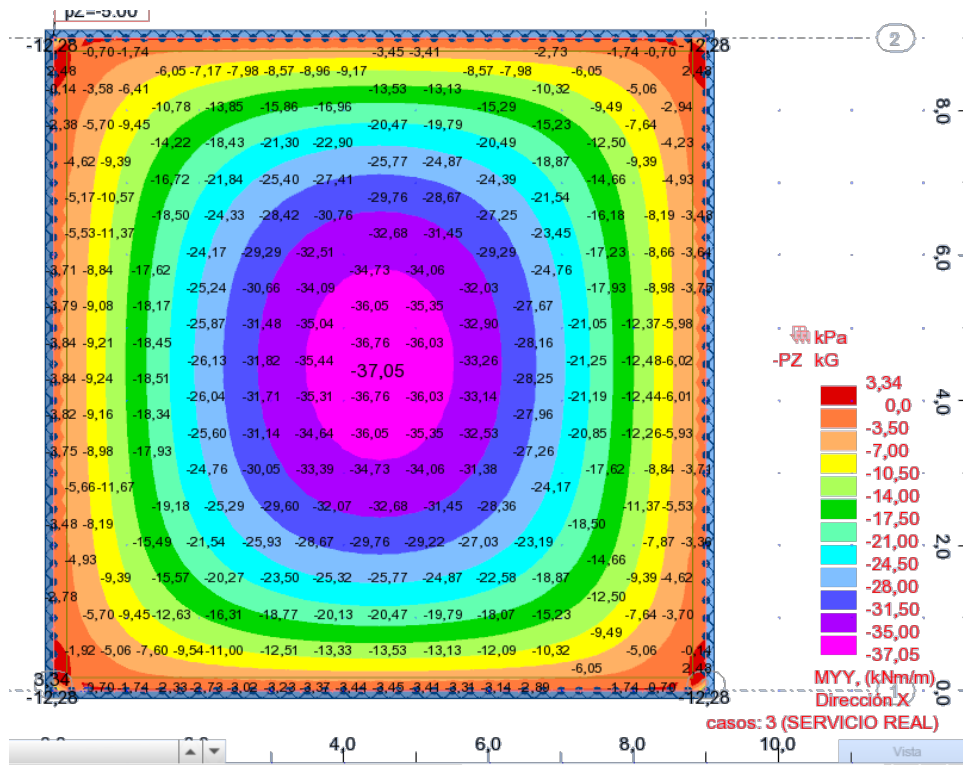


Figura 115: Diagrama de momentos My

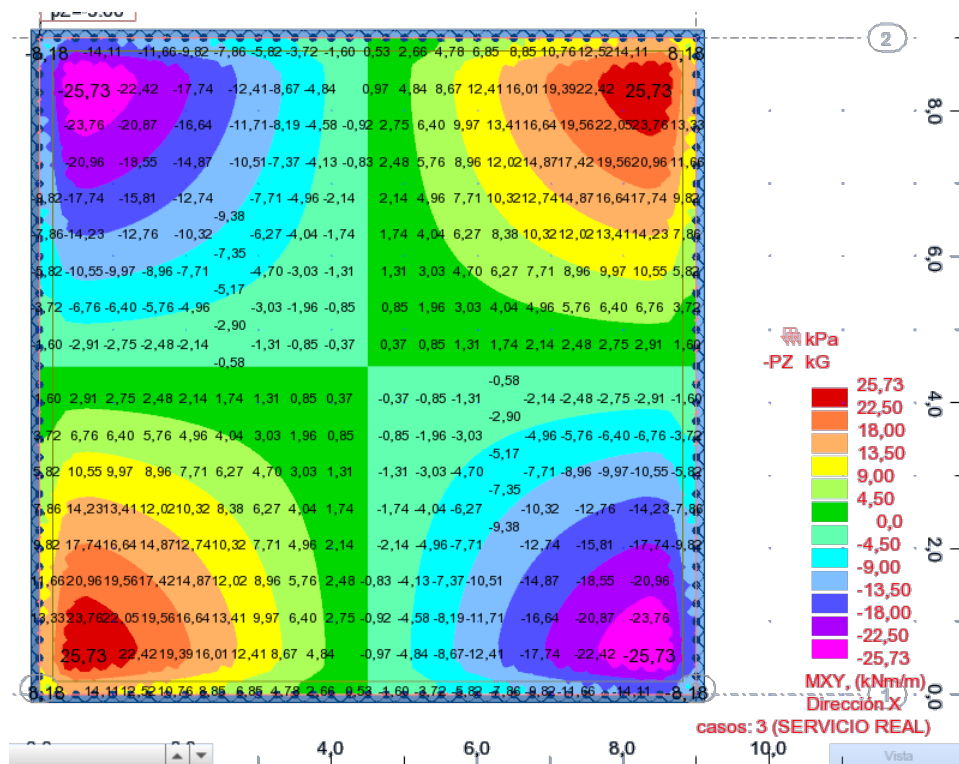


Figura 116: Diagrama de momentos torsionales Mxy

Panel/Nudo/Caso	MXX (kNm/m)	MYY (kNm/m)	MXY (kNm/m)
1/ 109/ 3 (C)	3,34>>	-1,81	12,00
1/ 757/ 3 (C)	-37,05<<	-37,05	-0,00
1/ 110/ 3 (C)	-1,81	3,34>>	12,00
1/ 757/ 3 (C)	-37,05	-37,05<<	-0,00
1/ 213/ 3 (C)	-2,19	-2,19	25,15>>
1/ 181/ 3 (C)	-2,19	-2,19	-25,15<<

Figura 117:: Momentos máximos para elementos finitos con rigideces de software

Para este caso se obtuvo una deformación máxima en servicio 2.6 mm

5.4.4. Análisis mediante elementos finitos (rigideces calculadas)

El programa ROBOT Structural Analysis nos permite ingresar directamente los valores de las rigideces equivalentes en el programa. Para ello ingresamos los mismos valores utilizados en la solución por series, esto es:

$$D_x = 108073 \text{ kN} * m \tag{5.17}$$

$$D_y = 108073 \text{ kN} * m \tag{5.18}$$

$$D_1 = 21615 \text{ kN} * m \tag{5.19}$$

$$D_{xy} = 36848 \text{ kN} * m \tag{5.20}$$

En la Figura 118 se observa la ventana del programa ROBOT para el ingreso directo de los valores de las rigideces a flexión.

El programa también admite el ingreso de rigideces para el corte, pero como se ha despreciado la deformación por esfuerzo cortante, se le ingresan valores nulos.

En la Figura 119 vemos un detalle de las rigideces ingresadas.

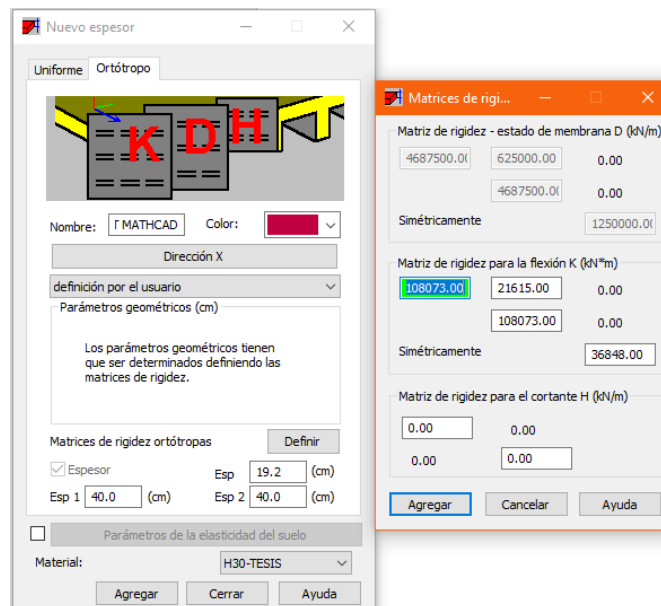


Figura 118: Ingreso directo de rigideces calculadas

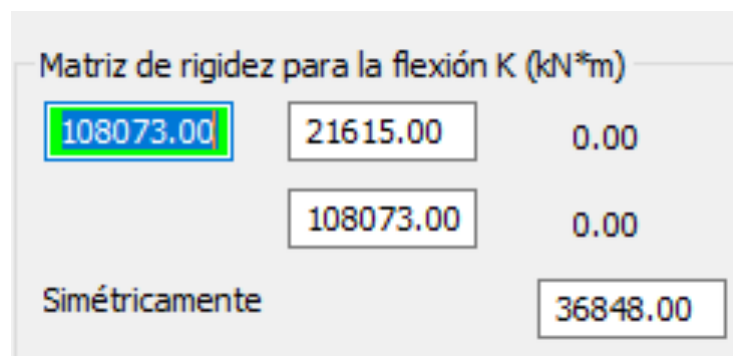


Figura 119: Detalle de ingreso de las rigideces calculadas

Para los desplazamientos se obtuvo un valor máximo de 2,52 mm coincidente con el valor obtenido por series.

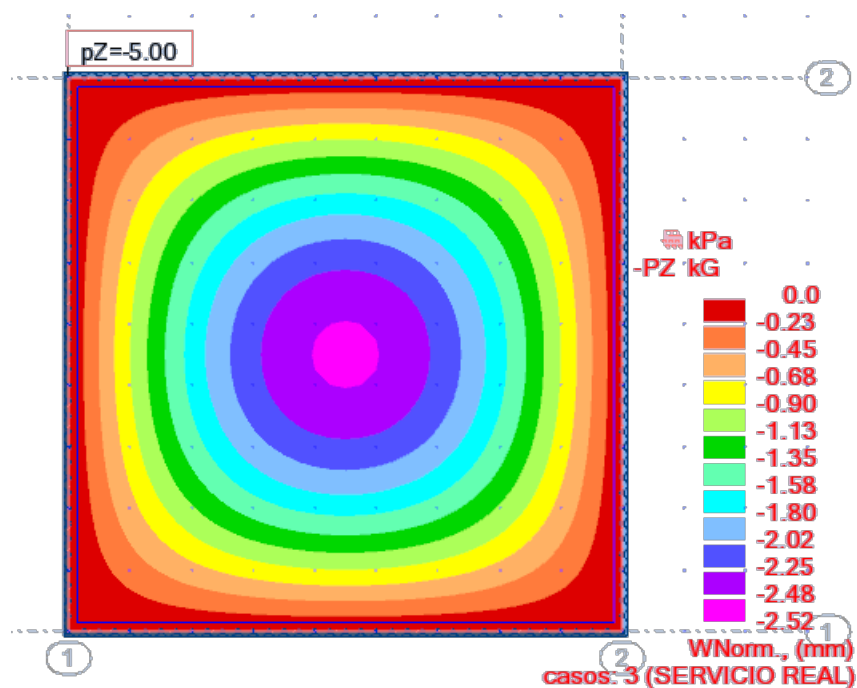


Figura 120: Diagrama de desplazamientos

Panel/Nudo/Caso	MXX (kNm/m)	MYY (kNm/m)	MXY (kNm/m)
1/ 40/ 3 (C)	0.01>>	0.00	25.72
1/ 757/ 3 (C)	-36.71<<	-36.71	-0.00
1/ 39/ 3 (C)	0.00	0.01>>	25.72
1/ 757/ 3 (C)	-36.71	-36.71<<	-0.00
1/ 2/ 3 (C)	-0.04	-0.04	25.95>>
1/ 1/ 3 (C)	-0.04	-0.04	-25.95<<

Figura 121: Momentos máximos para elementos finitos con rigideces calculadas

A continuación, se muestra una tabla comparativa de resultados para la losa ahuecada con nervios en las dos direcciones

LOSA AHUECADA CON NERVIOS EN LAS DOS DIRECCIONES								
COMPARACION DE RESULTADOS		Convergencia Serie		ESTADO	DEF MAX	M-XX	M-YY	M-XY
		M	N		(mm)	(kN.m/m)	(kN.m/m)	(kN.m/m)
METODO 1: POR RIGIDEZ EQUIVALENTE	METODO ANALITICO por series	3	3	SERVICIO	2,51	36,00	36,00	25,21
		5	5		2,52	36,94	36,94	25,66
		10	10		2,52	36,75	36,75	25,91
		13	13		2,52	36,72	36,72	25,98
	ELEMENTOS FINITOS (SOFTWARE) con tipología de losa que trae el programa	malla elementos finitos 25 cm x 25 cm		SERVICIO	2,61	37,05	37,05	25,15
	ELEMENTOS FINITOS (SOFTWARE) losa con rigideces del ejemplo de la planilla de cálculo	malla elementos finitos 25 cm x 25 cm		SERVICIO	2,52	36,71	36,71	25,95

Figura 122: Comparación de resultados para losa ahuecada con nervios en dos direcciones

Como se puede apreciar en la Figura 122 con $M=N=10$ términos en las series se obtienen resultados convergentes con suficiente precisión.

Por otro lado, se obtienen los mismos resultados, usando rigideces calculadas, tanto para elementos finitos como para la solución por series. Esto indica que la densidad del mallado de elementos finitos es adecuada.

Cuando se utiliza el programa ROBOT con las rigideces provistas por el software, el error para los desplazamientos es del 4%, para momentos M_x y M_y es del orden del 1% y del 3% para el momento torsor M_{xy} . Esto indica una leve diferencia debido a una formulación distinta utilizada por el programa con respecto a las fórmulas obtenidas de bibliografía y utilizadas para calcular las rigideces.

Como conclusión se puede decir que las tres metodologías de cálculo dan resultados similares. Esto asegura que el tamaño de elemento finito utilizado es adecuado y que podríamos usar el programa de elementos finitos para calcular losas ahuecadas con nervios en las dos direcciones para losas de geometría arbitraria y con diferentes condiciones de apoyo.

5.5. Ejemplo 3: Losa ahuecada unidireccional (rigideces equivalentes)

En la Figura 123 tenemos las variables que definen la geometría de una losa ahuecada con cilindros (ahuecado unidireccional)

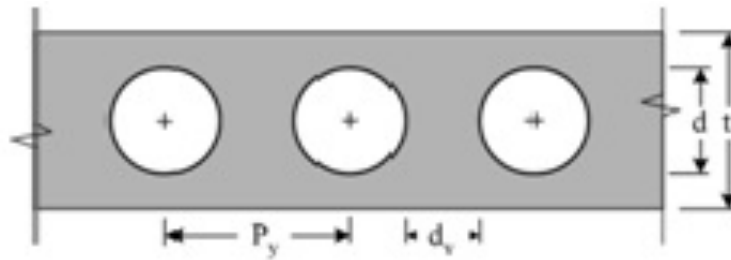


Figura 123: Sección losa ahuecada unidireccional

Para los coeficientes de rigidez adoptamos las fórmulas presentadas en el capítulo anterior:

$$D_x = \frac{Et^3}{12(1-\nu^2)} \left[1 - \frac{3\pi \left(\frac{d}{t}\right)^4 \left(\frac{t}{d_v}\right)}{16 \left(1 + \left(\frac{d}{d_v}\right)\right)} \right] \quad (5.21)$$

$$D_y = \frac{Et^3}{12(1-\nu^2)} * \left[1 - \left(\frac{d}{t}\right)^4 \right] \quad (5.22)$$

$$D_1 = \nu \sqrt{D_x D_y} = D_2 \quad (5.23)$$

$$D_{xy} = \frac{Gh^3}{6} \left[\frac{3n \left(1 + \frac{d}{d_v}\right) \left(1 + \frac{d}{t}\right) \left(1 - \frac{d^2}{t^2}\right)}{4n \left(1 + \frac{d}{d_v}\right) + \left(\frac{t}{d_v}\right) \left(1 - \frac{d^2}{t^2}\right)} \right] \quad (5.24)$$

$$D_{yx} = \frac{1}{2} D_{xy} \quad (5.25)$$

5.5.1. Datos geométricos y cálculo de rigideces en MathCad

PLACA AHUECADA INIDIRECCIONAL CALCULO ANALITICO

INERCIAS

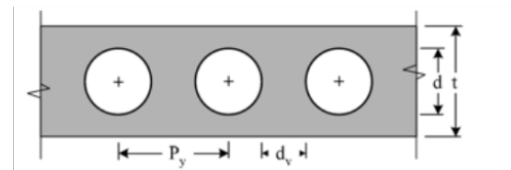
$$D_x = \frac{Et^3}{12(1-\nu^2)} \left[1 - \frac{3\pi \left(\frac{d}{t}\right)^4 \left(\frac{t}{d_v}\right)}{16 \left(1 + \left(\frac{d}{d_v}\right)\right)} \right]$$

$$D_y = \frac{Et^3}{12(1-\nu^2)} * \left[1 - \left(\frac{d}{t}\right)^3 \right]$$

$$D_{xy} = \frac{Eh^3}{12(1+\nu)} \left[\frac{3n \left(1 + \frac{d}{d_v}\right) \left(1 + \frac{d}{t}\right) \left(1 - \frac{d^2}{t^2}\right)}{4n \left(1 + \frac{d}{d_v}\right) + \left(\frac{t}{d_v}\right) \left(1 - \frac{d^2}{t^2}\right)} \right]$$

$$D_{xy} = \frac{Gh^3}{6} \left[\frac{3n \left(1 + \frac{d}{d_v}\right) \left(1 + \frac{d}{t}\right) \left(1 - \frac{d^2}{t^2}\right)}{4n \left(1 + \frac{d}{d_v}\right) + \left(\frac{t}{d_v}\right) \left(1 - \frac{d^2}{t^2}\right)} \right]$$

TIPOLOGIA

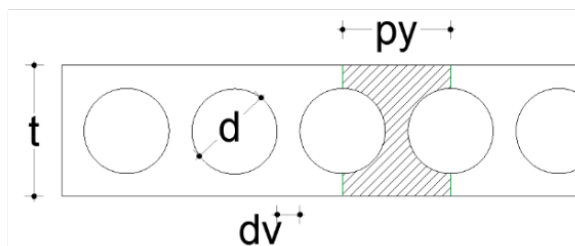


DATOS (kN.m)

$E := 30 \cdot 10^6 \frac{\text{kN}}{\text{m}^2}$	modulo de elasticidad	$g := 5 \frac{\text{kN}}{\text{m}^2}$	sobrecarga
$\nu := 0.20$	coeficiente de poisson	$t := 0.40 \text{ m}$	esp losa
$\gamma_h := 24 \frac{\text{kN}}{\text{m}^3}$	peso por m3 de hormigon	$d := 0.30 \text{ m}$	diametro
$l_x := 9.00 \text{ m}$	ancho de losa en x	$n := 22$	cant cilindros
$l_y := 9.00 \text{ m}$	profundidad de la losa en y	$d_v := \frac{l_x - n \cdot d}{n + 1} = 0.10 \text{ m}$	
$b := 1 \text{ m}$	ancho de la seccion	$P_y := d_v + d = 0.40 \text{ m}$	

Datos geometricos de la seccion- area y volumen

geometria seccion x



$P_y = 0.40 \text{ m}$
 $t = 0.40 \text{ m}$
 $d = 0.30 \text{ m}$
 $d_v = 0.10 \text{ m}$

CALCULO DE PESO PROPIO

$$P_p := \frac{\gamma h}{P_y \cdot b} \cdot \left(P_y \cdot t \cdot b - \pi \cdot \frac{d^2}{4} \cdot b \right) = 5.40 \frac{\text{kN}}{\text{m}^2}$$

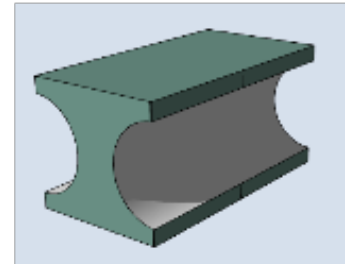
$$V_s := P_y \cdot t \cdot b - \pi \cdot \frac{d^2}{4} \cdot b = 0.09 \text{ m}^3$$

$$P_p = 5.40 \frac{\text{kN}}{\text{m}^2}$$

$$q := P_p + g$$

$$q = 10.40 \frac{\text{kN}}{\text{m}^2}$$

relaciones con la inercia $Esp := \frac{V_s}{P_y \cdot b} = 0.23 \text{ m}$



Relacionaremos la inercia de la sección con el volumen del mismo y de esta manera comparar y aprovechar las secciones

CALCULO DE RIGIDECES DE LA PLACA

RIGIDEZ EQUIVALENTE A FLEXION EN X

$$D_x := \frac{E \cdot t^3}{12 (1 - \nu^2)} \left[1 - \frac{\left(3 \cdot \pi \cdot \left(\frac{d}{t} \right)^4 \right) \left(\frac{t}{dv} \right)}{16 \left(1 + \left(\frac{d}{dv} \right) \right)} \right] = 135938 \text{ m}^2 \cdot \frac{\text{kN}}{\text{m}}$$

RIGIDEZ EQUIVALENTE A FLEXION EN Y

$$D_y := \frac{E \cdot t^3}{12 (1 - \nu^2)} \left[1 - \left(\frac{d}{t} \right)^4 \right] = 113932 \text{ m}^2 \cdot \frac{\text{kN}}{\text{m}}$$

$$G := \frac{E}{2 (1 + \nu)}$$

RIGIDEZ EQUIVALENTE ACOPLAMIENTO

$$D_1 := \nu \cdot D_x \quad D_1 = 27188 \text{ m}^2 \cdot \frac{\text{kN}}{\text{m}}$$

$$D_2 := \nu \cdot D_y \quad D_2 = 22786 \text{ m}^2 \cdot \frac{\text{kN}}{\text{m}}$$

$$D_1 := \frac{D_1 + D_2}{2}$$

RIGIDEZ EQUIVALENTE A TORSION

$$D_{xy} := \frac{G \cdot t^3}{6} \left[\frac{3 \cdot n \cdot \left(1 + \frac{d}{dv} \right) \cdot \left(1 + \frac{d}{t} \right) \cdot \left(1 - \frac{d^2}{t^2} \right)}{4 \cdot n \cdot \left(1 + \frac{d}{dv} \right) \cdot \left(\frac{t}{dv} \right) \cdot \left(1 - \frac{d^2}{t^2} \right)} \right] = 45652 \text{ m}^2 \cdot \frac{\text{kN}}{\text{m}}$$

$$D_{yx} := \frac{1}{2} D_{xy} = 22826 \text{ m}^2 \cdot \frac{\text{kN}}{\text{m}}$$

5.5.2. Análisis con series dobles y rigideces equivalentes calculadas

SOLUCION CON SERIES DOBLES DE NAVIER

coeficiente de carga

como q es constante en x e y p(x,y) sale fuera de la integral y los entornos de integracion seran los correspondientes a la ubicacion de la misma

$$M:=10 \quad N:=10 \quad m' := 1..M \quad n' := 1..N$$

$$q=10.40 \frac{\text{kN}}{\text{m}^2}$$

$$lx=9.00 \text{ m} \quad ly=9.00 \text{ m}$$

$$a_{m',n'} = \frac{4 \cdot q}{lx \cdot ly} \cdot \int_0^{lx} \int_0^{ly} \sin\left(\frac{m' \cdot \pi \cdot x}{lx}\right) \sin\left(\frac{n' \cdot \pi \cdot y}{ly}\right) dx dy \quad \text{coeficiente de carga}$$

Proponiendo la solucion por series dobles

Podemos obtener entonces como vimos en los desarrollos anteriores

$$C_{m',n'} = \frac{a_{m',n'}}{D_X \cdot \left(\frac{m' \cdot \pi}{lx}\right)^4 + 2 \cdot (2 D_{xy} + D_1) \cdot \left(\frac{m' \cdot \pi}{lx}\right)^2 \cdot \left(\frac{n' \cdot \pi}{ly}\right)^2 + D_Y \cdot \left(\frac{n' \cdot \pi}{ly}\right)^4}$$

Ya obtenidos los coeficientes podemos obtener la solucion propuesta

Deformaciones de la placa

$$w(x, y) = \sum_{m'=1}^M \sum_{n'=1}^N \left(C_{m',n'} \cdot \sin\left(\frac{m' \cdot \pi \cdot x}{lx}\right) \cdot \sin\left(\frac{n' \cdot \pi \cdot y}{ly}\right) \right)$$

flecha maxima

$$f_{max} := \text{maximize}(w, x, y)$$

$$w(f_{max_1}, f_{max_2}) = 2.30 \text{ mm}$$

solicitaciones de la placa

$$M_x(x, y) := -D_x \frac{d^2}{dx^2} w(x, y) - D_1 \cdot \frac{d^2}{dy^2} w(x, y)$$

$$\max := \text{maximize}(M_x, x, y) \quad M_x(\max_1, \max_2) = 41.76 \text{ kN} \cdot \text{m}$$

$$M_y(x, y) := -D_y \frac{d^2}{dy^2} w(x, y) - D_2 \cdot \frac{d^2}{dx^2} w(x, y)$$

$$\max := \text{maximize}(M_y, x, y) \quad M_y(\max_1, \max_2) = 35.17 \text{ kN} \cdot \text{m}$$

$$M_{xy}(x, y) := 2 D_{xy} \frac{d}{dx} \left(\frac{d}{dy} w(x, y) \right)$$

$$\max := \text{maximize}(M_{xy}, x, y) \quad M_{xy}(\max_1, \max_2) = 29.39 \text{ kN} \cdot \text{m}$$

$$M_{yx}(x, y) := 2 D_{yx} \frac{d}{dy} \left(\frac{d}{dx} w(x, y) \right)$$

$$\max := \text{maximize}(M_{yx}, x, y) \quad M_{yx}(\max_1, \max_2) = 14.69 \text{ kN} \cdot \text{m}$$

$$Q_x(x, y) := \left(\frac{d}{dx} M_x(x, y) \right) - \left(\frac{d}{dy} M_{xy}(x, y) \right)$$

$$Q_x(0, 4.5) = 30.91 \text{ kN}$$

$$Q_y(x, y) := \left(\frac{d}{dy} M_y(x, y) \right) - \left(\frac{d}{dx} M_{yx}(x, y) \right)$$

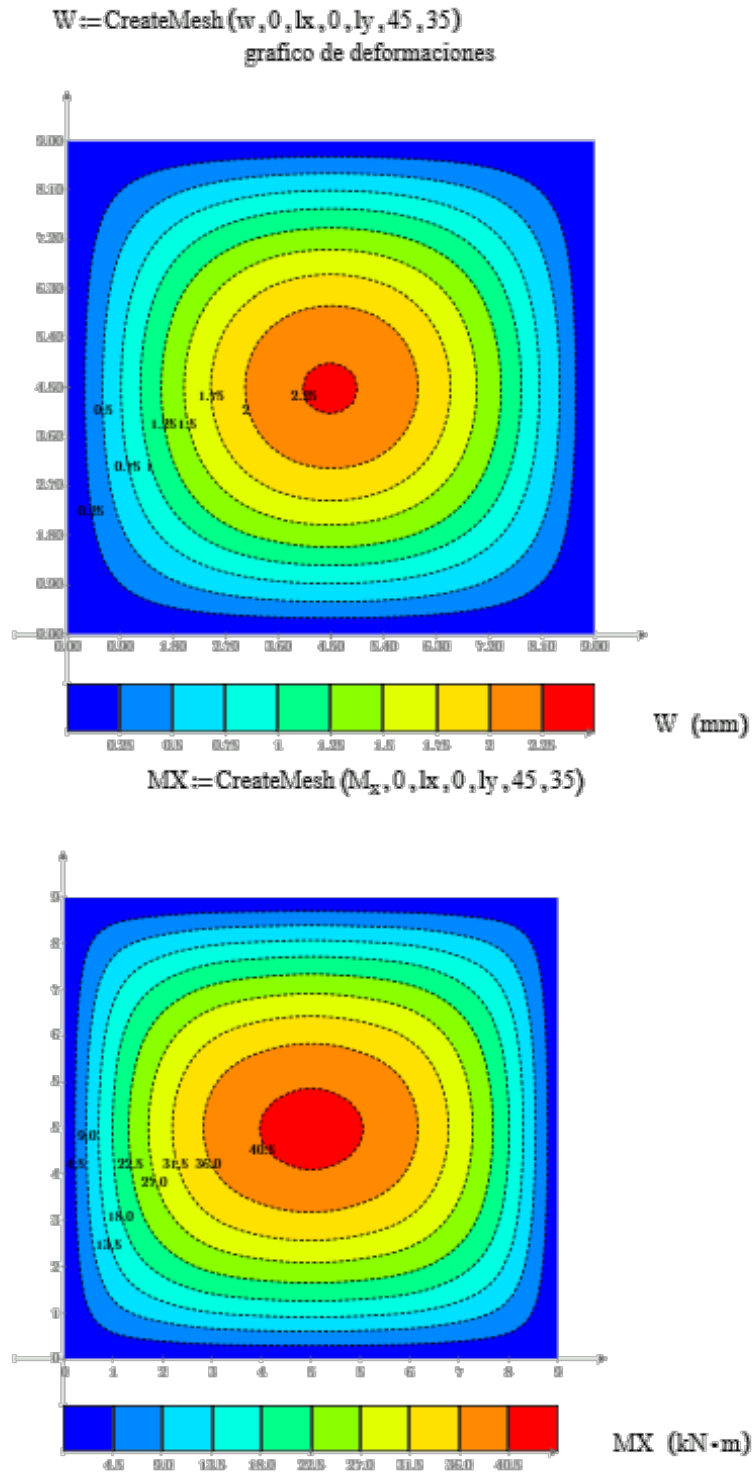
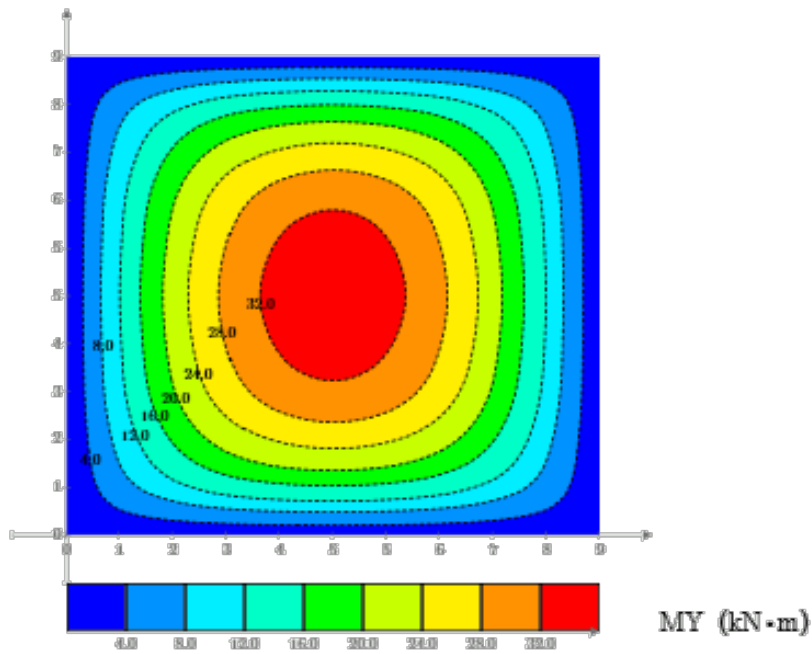


Figura 124: Diagramas de desplazamientos y momentos M_x

`MY := CreateMesh (My, 0, lx, 0, ly, 45, 35)`



`MXY := CreateMesh (Mxy, 0, lx, 0, ly, 45, 35)`

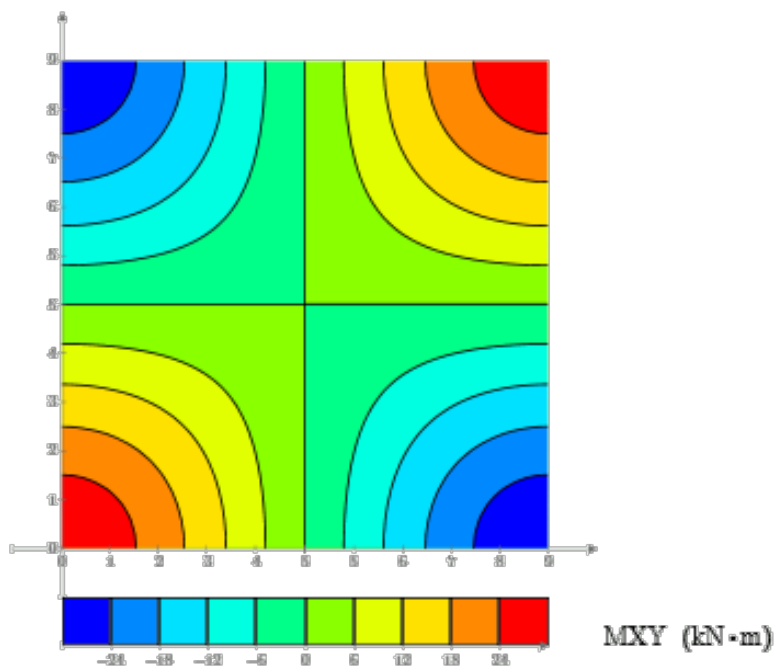


Figura 125: Diagramas de momentos M_x y M_{xy}

5.5.3. Análisis mediante elementos finitos (rigideces de software)

Para realizar una comparación por este método se recurre al análisis mediante la utilización de software específico que analice este tipo de estructura, donde reproduciremos la misma tipología tanto geoméricamente como la de materiales.

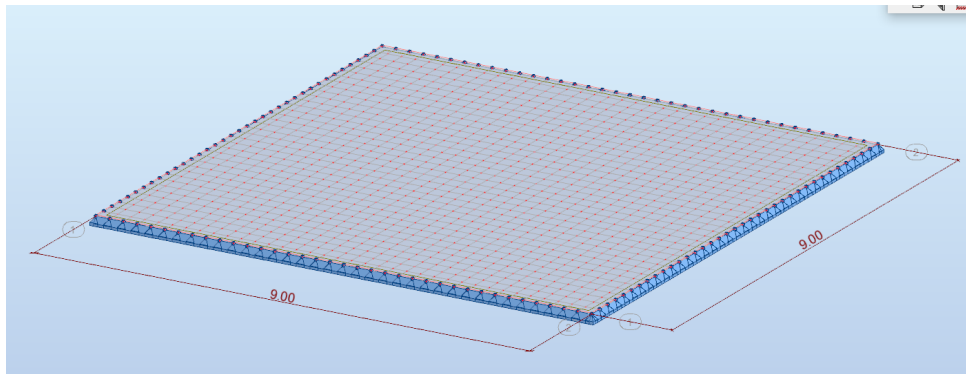


Figura 126: mallado 25cm x 25 cm de la losa a analizar

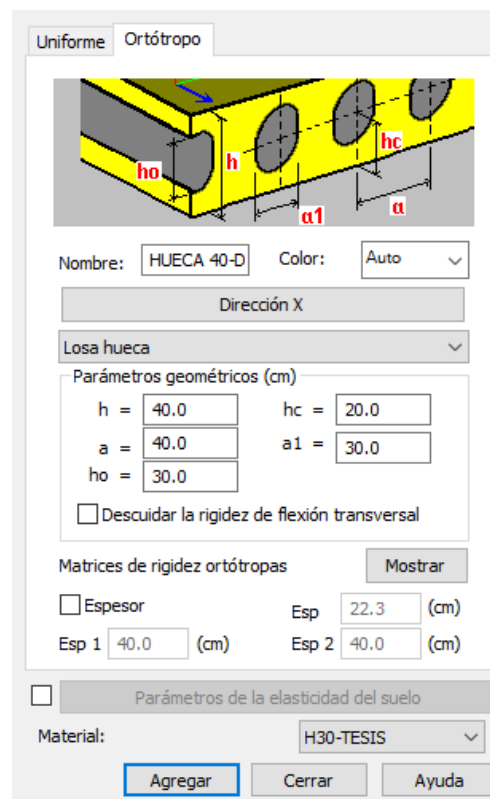


Figura 127: Datos a utilizados en el calculo

Se utilizan las mismas cargas que para la solución por series y se define un mallado de 25cm de lado obteniendo los siguientes resultados:

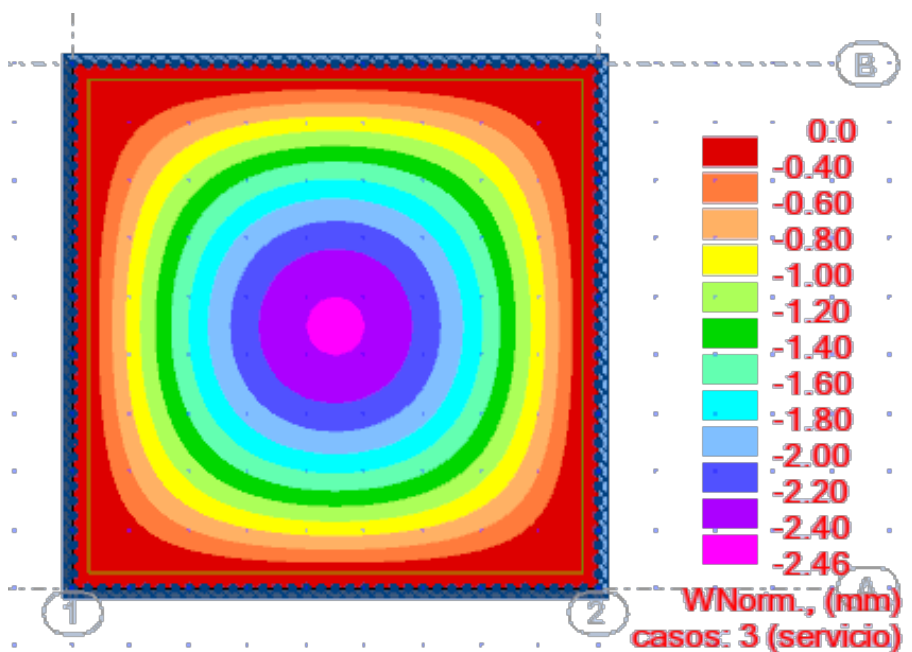


Figura 128: Diagrama de desplazamientos

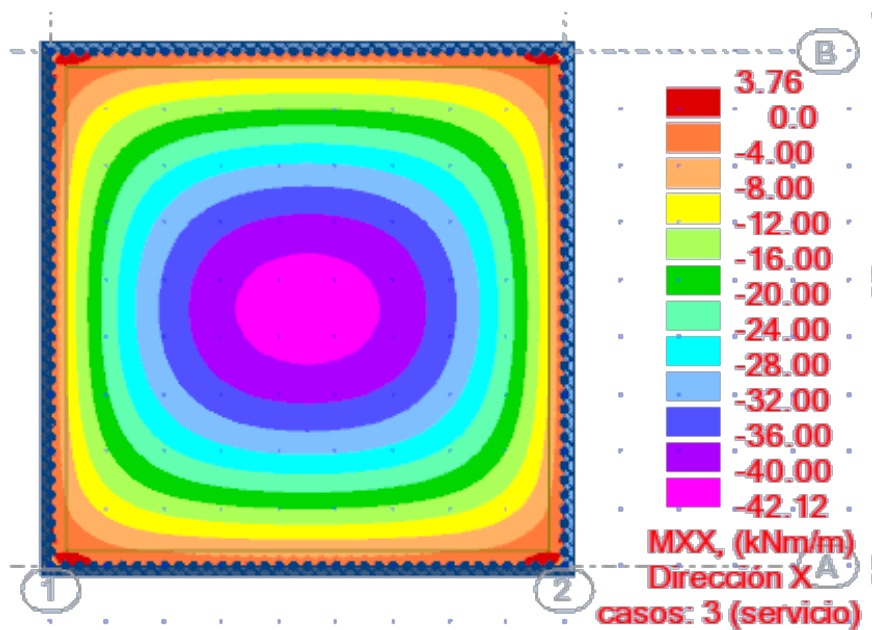


Figura 129: Diagrama de momentos M_x

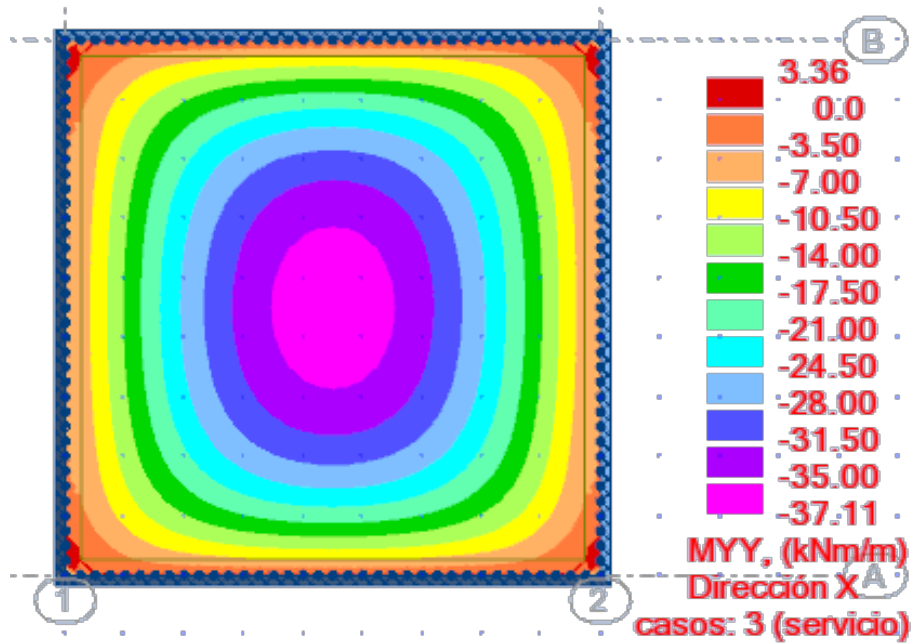


Figura 130: Diagrama de momentos My

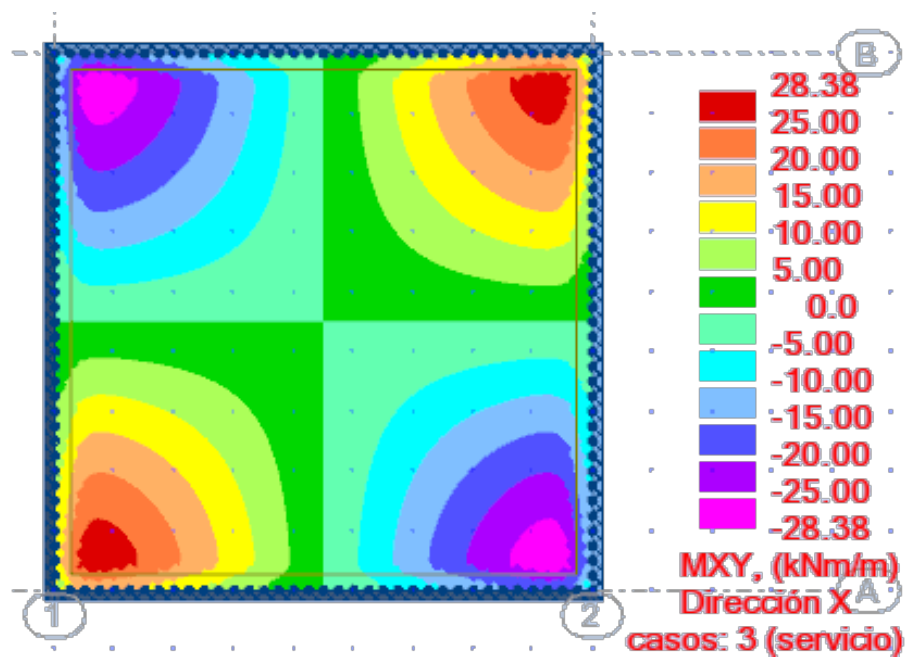


Figura 131: Diagrama de momentos torsionales Mxy

Panel/Nudo/Caso	MXX (kNm/m)	MYY (kNm/m)	MXY (kNm/m)
1/ 5/ 3 (C)	3.73>>	-3.09	-13.03
1/ 757/ 3 (C)	-42.12<<	-37.11	0.00
1/ 144/ 3 (C)	-1.17	3.33>>	-11.73
1/ 757/ 3 (C)	-42.12	-37.11<<	0.00
1/ 1266/ 3 (C)	-3.90	-3.58	27.85>>
1/ 216/ 3 (C)	-3.90	-3.58	-27.85<<

Figura 132: Momentos máximos para elementos finitos con rigideces de software

Para este caso se obtuvo una deformación máxima en servicio 2.46 mm.

5.5.5. Análisis mediante elementos finitos (rigideces calculadas)

El programa ROBOT Structural Analysis nos permite ingresar directamente los valores de las rigideces equivalentes en el programa. Para ello ingresamos los mismos valores utilizados en la solución por series, esto es:

$$D_x = 135938 \text{ kN} \cdot \text{m} \tag{5.21}$$

$$D_y = 113932 \text{ kN} \cdot \text{m} \tag{5.22}$$

$$D_1 = 27188 \text{ kN} \cdot \text{m} \tag{5.23}$$

$$D_2 = 22786 \text{ kN} \cdot \text{m} \tag{5.24}$$

$$D_{xy} = 45652 \text{ kN} \cdot \text{m} \tag{5.25}$$

Para la rigidez flexional cruzada tomamos un valor medio para ingresar al programa

$$\frac{D_1 + D_2}{2} = 24890 \text{ kN} \cdot \text{m} \tag{5.26}$$

En la Figura 133 se observa la ventana del programa ROBOT para el ingreso directo de los valores de las rigideces a flexión.

El programa también admite el ingreso de rigideces para el corte, pero como se ha despreciado la deformación por esfuerzo cortante, se le ingresan valores nulos.

En la Figura 134 vemos un detalle de las rigideces ingresadas.

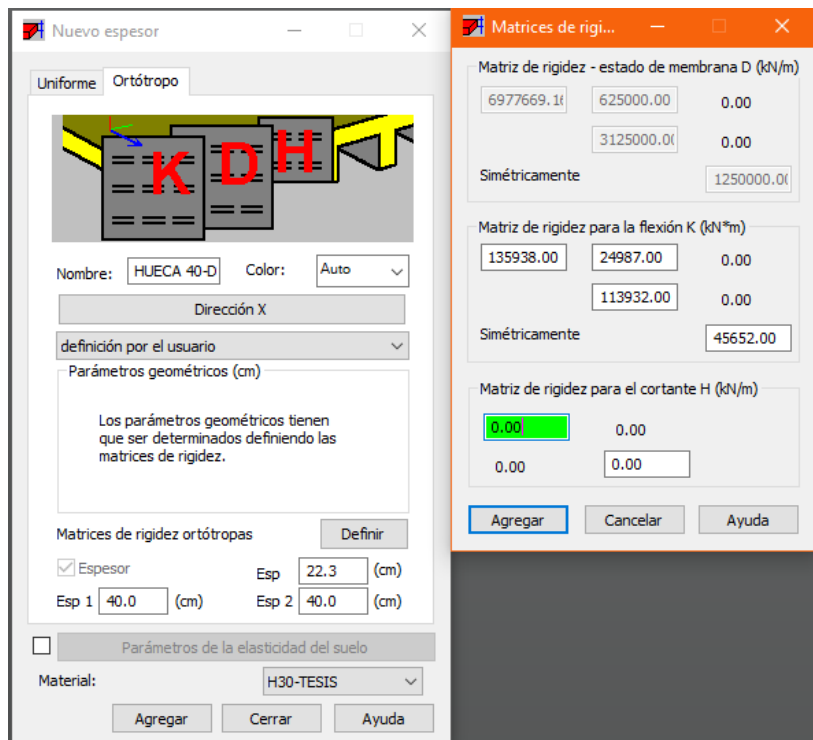


Figura 133: Ingreso directo de rigideces calculadas

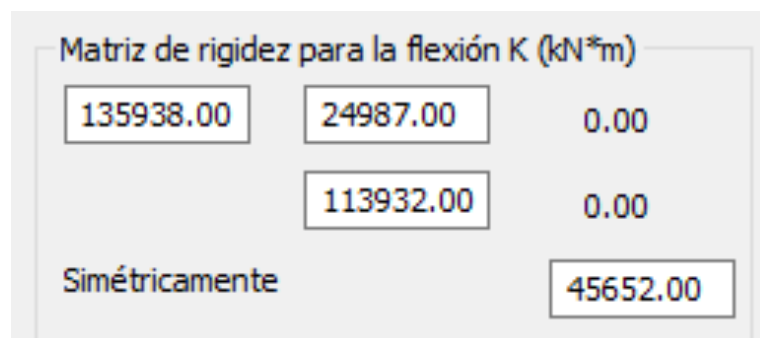


Figura 134: Detalle de ingreso de las rigideces calculadas

Para los desplazamientos se obtuvo un valor máximo de 2,29 mm coincidente con el valor obtenido por series.

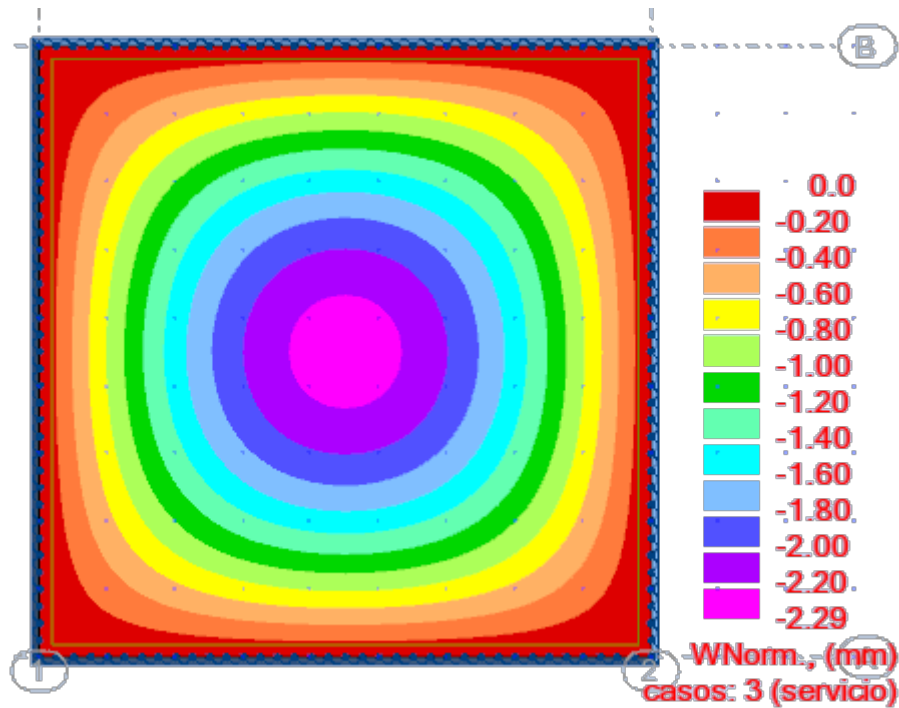


Figura 135: Diagrama de desplazamientos

Panel/Nudo/Caso	MXX (kNm/m)	MYY (kNm/m)	MYX (kNm/m)
1/ 40/ 3 (C)	0.01>>	0.01	29.04
1/ 757/ 3 (C)	-41.53<<	-35.54	-0.00
1/ 39/ 3 (C)	0.01	0.01>>	29.06
1/ 757/ 3 (C)	-41.53	-35.54<<	-0.00
1/ 4/ 3 (C)	-0.04	-0.04	29.31>>
1/ 1/ 3 (C)	-0.04	-0.04	-29.31<<

Figura 136: Momentos máximos para elementos finitos con rigideces calculadas

unidireccional promedio de D1 y D2

COMPARACION DE RESULTADOS		Convergencia Serie		ESTADO	DEF MAX	M-XX	M-YY	M-XY
		M	N		(mm)	(kN.m/m)	(kN.m/m)	(kN.m/m)
METODO 1: POR RIGIDEZ EQUIVALENTE	METODO ANALITICO por series	3	3	SERVICIO	2,30	40,93	34,38	28,58
		5	5		2,30	41,97	35,37	29,11
		10	10		2,30	41,76	35,17	29,39
		30	30		2,30	41,69	35,11	29,53
	ELEMENTOS FINITOS (SOFTWARE) con tipología de losa que trae el programa	malla elementos finitos 25 cm x 25 cm		SERVICIO	2,46	42,12	37,11	27,85
	ELEMENTOS FINITOS (SOFTWARE) losa con rigideces del ejemplo de la planilla de cálculo	malla elementos finitos 25 cm x 25 cm		SERVICIO	2,29	41,53	35,54	29,31

Figura 137: Comparación de resultados

Como se puede apreciar en la Figura 137 con $M=N=10$ términos en las series se obtienen resultados convergentes con suficiente precisión.

Por otro lado, se obtienen prácticamente los mismos resultados, usando rigideces calculadas, tanto para elementos finitos como para la solución por series. Esto indica que la densidad del mallado de elementos finitos es adecuada.

Cuando se utiliza el programa ROBOT con las rigideces provistas por el software, el error para los desplazamientos es del 8%, para momentos M_x y M_y es del orden del 4% y del 8% para el momento torsor M_{xy} . Esto indica una leve diferencia debido a una formulación distinta utilizada por el programa con respecto a las fórmulas obtenidas de bibliografía y utilizadas para calcular las rigideces.

Como conclusión se puede decir que las tres metodologías de cálculo dan resultados similares. Esto asegura que el tamaño de elemento finito utilizado es adecuado y que podríamos usar el programa de elementos finitos para calcular losas ahuecadas unidireccionales con diferentes condiciones de apoyo.

5.6. Ejemplo 4: Losa ahuecada con esferas (rigideces equivalentes)

En la Figura 106 tenemos las variables que definen la geometría de una losa ahuecada doble T (nervios en las dos direcciones)

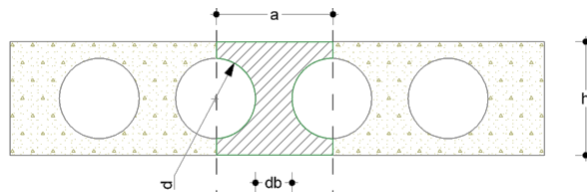


Figura 138: Ancho genérico y separaciones entre esferas

Para los coeficientes de rigidez adoptamos las fórmulas presentadas en el capítulo anterior:

$$D_x = D_y = \frac{Eh^3}{12(1 - \nu^2)} \left[1 - \frac{\left(\frac{\pi}{10}\right)^{\frac{4}{5}} * d^4}{ah^3} \right] \quad (5.26)$$

$$D_1 = D_2 = \frac{\nu Eh^3}{12(1 - \nu^2)} \left[1 - \frac{\left(\frac{\pi}{10}\right)^{\frac{4}{5}} * d^4}{ah^3} \right] \quad (5.27)$$

$$D_{xy} = \frac{G * lx}{8} * \frac{h^2 - \left(\frac{\pi}{10}\right)^{\frac{2}{5}} * d^2}{\frac{2 * lx}{h + \left(\frac{\pi}{10}\right)^{\frac{1}{5}} * d} + 1} \quad (5.28)$$

$$D_{yx} = \frac{G * ly}{8} * \frac{h^2 - \left(\frac{\pi}{10}\right)^{\frac{2}{5}} * d^2}{\frac{2 * ly}{h + \left(\frac{\pi}{10}\right)^{\frac{1}{5}} * d} + 1} \quad (5.29)$$

5.6.1. Datos geométricos y cálculo de rigideces en MathCad

PLACA AHUECADA con esferas

INERCIAS

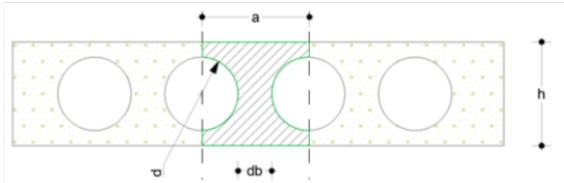
TIPOLOGIA

$$D_x = D_y = \frac{Eh^3}{12(1-\nu^2)} \left[1 - \frac{\left(\frac{\pi}{10}\right)^{\frac{4}{5}} \cdot d^4}{ah^3} \right]$$

$$D_1 = D_2 = \frac{\nu Eh^3}{12(1-\nu^2)} \left[1 - \frac{\left(\frac{\pi}{10}\right)^{\frac{4}{5}} \cdot d^4}{ah^3} \right]$$

$$D_{xy} = \frac{G \cdot l_x}{8} \cdot \frac{h^2 - \left(\frac{\pi}{10}\right)^{\frac{2}{5}} \cdot d^2}{2 \cdot l_x + h + \left(\frac{\pi}{10}\right)^{\frac{1}{5}} \cdot d}$$

$$D_{yx} = \frac{G \cdot l_y}{8} \cdot \frac{h^2 - \left(\frac{\pi}{10}\right)^{\frac{2}{5}} \cdot d^2}{2 \cdot l_y + h + \left(\frac{\pi}{10}\right)^{\frac{1}{5}} \cdot d}$$



$E := 30 \cdot 10^6 \frac{\text{kN}}{\text{m}^2}$ modulo de elasticidad

$\nu := 0.20$ coeficiente de poisson

$\gamma h := 24 \frac{\text{kN}}{\text{m}^3}$ peso por m3 de hormigon

$l_x := 9.00 \text{ m}$ ancho de losa en x

$l_y := 9.00 \text{ m}$ profundidad de la losa en y

DATOS (kN,m)

$g := 5 \frac{\text{kN}}{\text{m}^2}$ sobrecarga

$d := 0.30 \text{ m}$ esp losa

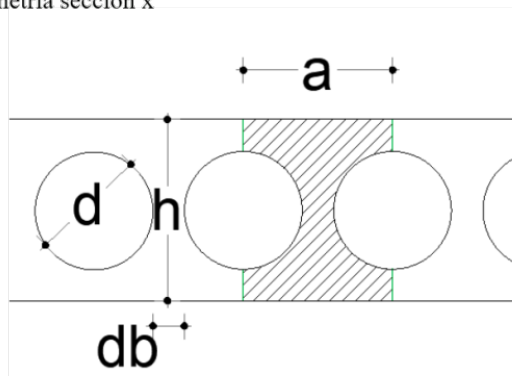
$n := 20$ diametro

$db := \frac{l_x - n \cdot d}{n + 1} = 0.14 \text{ m}$ cant cilindros

$a := db + d = 0.44 \text{ m}$

Datos geometricos de la seccion- area y volumen

geometria seccion x



$a = 0.44 \text{ m}$

$h = 0.40 \text{ m}$

$d = 0.30 \text{ m}$

$db = 0.14 \text{ m}$

Inercia equivalente

+

$h1 := \left(\frac{\pi}{10}\right)^{\frac{1}{5}} \cdot d = 23.80 \text{ cm}$

Cabe destacar que el valor $h_1 = \left(\frac{\pi}{10}\right)^{1/5} d = 0,793286 \cong 0,80 \cdot d$ pudiendo reemplazar la esfera por un cubo donde su medida es $h_1 = 0,80 \cdot d$ darán valores muy aproximados

Igualmente, si relacionáramos el volumen de una esfera y un cubo de volumen equivalente la relación también es muy aproximada a $h_1 = 0,805999 \cdot d \cong 0,8 \cdot d$

Por lo tanto para resolver con un software que solo tenga losas ahuecadas con nervios en las 2 direcciones puede resolverse y el peso propio puede ser calculado directamente por el software

$$V_{\text{esfera}} = \frac{4}{3} \cdot \pi \cdot \left(\frac{d}{2}\right)^3 \quad V_{\text{cubo}} = h_1^3$$

$$\text{si} \quad V_{\text{esfera}} = V_{\text{cubo}}$$

$$h_1^3 = \frac{4}{3} \cdot \pi \cdot \left(\frac{d}{2}\right)^3$$

$$\sqrt[3]{h_1^3} = \sqrt[3]{\frac{4}{3} \cdot \pi \cdot \left(\frac{d}{2}\right)^3}$$

$$h_1 = \sqrt[3]{\frac{4}{3} \cdot \pi \cdot \frac{1}{8} \cdot d^3}$$

$$h_1 = 0.80599598 \cdot d$$

$$\boxed{h_1 = 0,80 \cdot d}$$

Como vemos por cualquier camino encarado esa relación $0,80 d$ convierte en un problema fácil de resolver con un software adecuado, o planilla de calculo

CALCULO DE PESO PROPIO

$$p_P := \frac{\gamma h}{a^2} \cdot \left(a^2 \cdot h - \frac{4}{3} \cdot \pi \cdot \left(\frac{d}{2} \right)^3 \right) = 7.87 \frac{\text{kN}}{\text{m}^2}$$

$$V_S := \frac{p_P}{\gamma h} = 0.33 \text{ m}$$

$$p_P = 7.87 \frac{\text{kN}}{\text{m}^2}$$

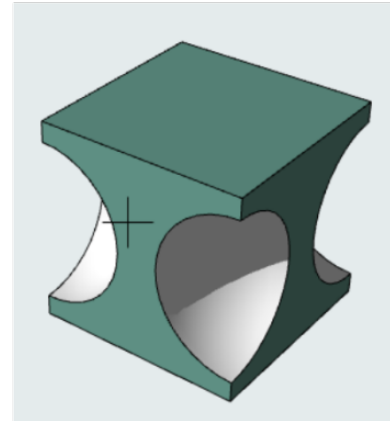
$$q := p_P + g$$

$$A := 1$$

$$q = 12.87 \frac{\text{kN}}{\text{m}^2}$$

relaciones con la inercia

$$Esp := \frac{V_S}{A} = 0.33 \text{ m}$$



Relacionaremos la inercia de la seccion con el volumen del mismo y de esta manera comparar y aprovechar las secciones

CALCULO DE RIGIDECES EQUIVALENTES DE LA PLACA

RIGIDEZ A FLEXION EQUIVALENTE EN X

$$D_X := \frac{E \cdot h^3}{12 (1 - \nu^2)} \cdot \left(1 - \frac{\left(\frac{\pi}{10} \right)^{\frac{4}{5}} \cdot d^4}{a \cdot h^3} \right) = 147803.70 \text{ m}^2 \cdot \frac{\text{kN}}{\text{m}}$$

$$D_X = 147804 \text{ m}^2 \cdot \frac{\text{kN}}{\text{m}}$$

RIGIDEZ A FLEXION EQUIVALENTE EN Y

$$D_Y := \frac{E \cdot h^3}{12 (1 - \nu^2)} \cdot \left(1 - \frac{\left(\frac{\pi}{10} \right)^{\frac{4}{5}} \cdot d^4}{a \cdot h^3} \right) = 147804 \text{ m}^2 \cdot \frac{\text{kN}}{\text{m}}$$

RIGIDEZ EQUIVALENTE DE ACOPLAMIENTO ACOPLAMIENTO

$$D_1 := \nu \cdot \sqrt{D_X \cdot D_Y} \quad D_1 = 29561 \text{ m}^2 \cdot \frac{\text{kN}}{\text{m}}$$

+

$$D_2 := D_1 \quad D_2 = 29561 \text{ m}^2 \cdot \frac{\text{kN}}{\text{m}}$$

RIGIDEZ EQUIVALENTE A TORSION

$$D_{xy} := \frac{G \cdot lx}{8} \cdot \frac{\left(h^2 - \left(\frac{\pi}{10} \right)^{\frac{2}{5}} \cdot d^2 \right)}{\frac{2 \cdot lx}{h + \left(\frac{\pi}{10} \right)^{\frac{1}{5}} \cdot d} + 1} \quad D_{xy} = 49755 \text{ m}^2 \cdot \frac{\text{kN}}{\text{m}}$$

$$D_{yx} := \frac{G \cdot ly}{8} \cdot \frac{\left(h^2 - \left(\frac{\pi}{10} \right)^{\frac{2}{5}} \cdot d^2 \right)}{\frac{2 \cdot ly}{h + \left(\frac{\pi}{10} \right)^{\frac{1}{5}} \cdot d} + 1} \quad D_{yx} = 49755 \text{ m}^2 \cdot \frac{\text{kN}}{\text{m}}$$

SOLUCION CON SERIES DOBLES DE NAVIER

coeficiente de carga

como q es constante en x e y p(x,y) sale fuera de la integral y los entornos de integracion seran los correspondientes a la ubicacion de la misma

$$M := 10 \quad N := 10 \quad m' := 1..M \quad n' := 1..N$$

$$q = 12.87 \frac{\text{kN}}{\text{m}^2} \quad lx = 9.00 \text{ m} \quad ly = 9.00 \text{ m}$$

$$a_{m',n'} := \frac{4 \cdot q}{lx \cdot ly} \cdot \int_0^{lx} \int_0^{ly} \sin\left(\frac{m' \cdot \pi \cdot x}{lx}\right) \sin\left(\frac{n' \cdot \pi \cdot y}{ly}\right) dy dx \quad \text{coeficiente de carga}$$

Proponiendo la solución por series dobles

Podemos obtener entonces como vimos en los desarrollos anteriores

Ya obtenidos los coeficientes podemos obtener la solución propuesta

$$w(x, y) = \sum_{m=1}^{\infty} \sum_{n=1}^{\infty} C_{m,n} \sin \frac{m\pi x}{a} \sin \frac{n\pi y}{b}$$

$$C_{m',n'} := \frac{a_{m',n'}}{D_X \cdot \left(\frac{m' \cdot \pi}{l_x}\right)^4 + 2 \cdot (2 \cdot D_{xy} + D_1) \cdot \left(\frac{m' \cdot \pi}{l_x}\right)^2 \cdot \left(\frac{n' \cdot \pi}{l_y}\right)^2 + D_Y \cdot \left(\frac{n' \cdot \pi}{l_y}\right)^4}$$

Ya obtenidos los coeficientes podemos obtener n la solución propuesta

Deformaciones de la placa

$$w(x, y) := \sum_{m=1}^M \sum_{n=1}^N \left(C_{m',n'} \cdot \sin\left(\frac{m' \cdot \pi \cdot x}{l_x}\right) \cdot \sin\left(\frac{n' \cdot \pi \cdot y}{l_y}\right) \right)$$

flecha máxima

$$f_{max} := \text{maximize}(w, x, y)$$

$$w(f_{max_1}, f_{max_2}) = 2.49 \text{ mm}$$

solicitaciones de la placa

$$M_x(x, y) := -D_X \frac{d^2}{dx^2} w(x, y) - D_1 \cdot \frac{d^2}{dy^2} w(x, y)$$

$$\text{max} := \text{maximize}(M_x, x, y) \quad M_x(\text{max}_1, \text{max}_2) = 49.73 \text{ kN} \cdot \text{m}$$

$$M_y(x, y) := -D_Y \frac{d^2}{dy^2} w(x, y) - D_2 \cdot \frac{d^2}{dx^2} w(x, y)$$

$$\text{max} := \text{maximize}(M_y, x, y) \quad M_y(\text{max}_1, \text{max}_2) = 49.73 \text{ kN} \cdot \text{m}$$

$$M_{xy}(x, y) := 2 \cdot D_{xy} \frac{d}{dx} \left(\frac{d}{dy} w(x, y) \right)$$

$$\text{max} := \text{maximize}(M_{xy}, x, y) \quad M_{xy}(\text{max}_1, \text{max}_2) = 34.61 \text{ kN} \cdot \text{m}$$

$$M_{yx}(x, y) := 2 \cdot D_{yx} \frac{d}{dy} \left(\frac{d}{dx} w(x, y) \right)$$

$$\text{max} := \text{maximize}(M_{yx}, x, y) \quad M_{yx}(\text{max}_1, \text{max}_2) = 34.61 \text{ kN} \cdot \text{m}$$

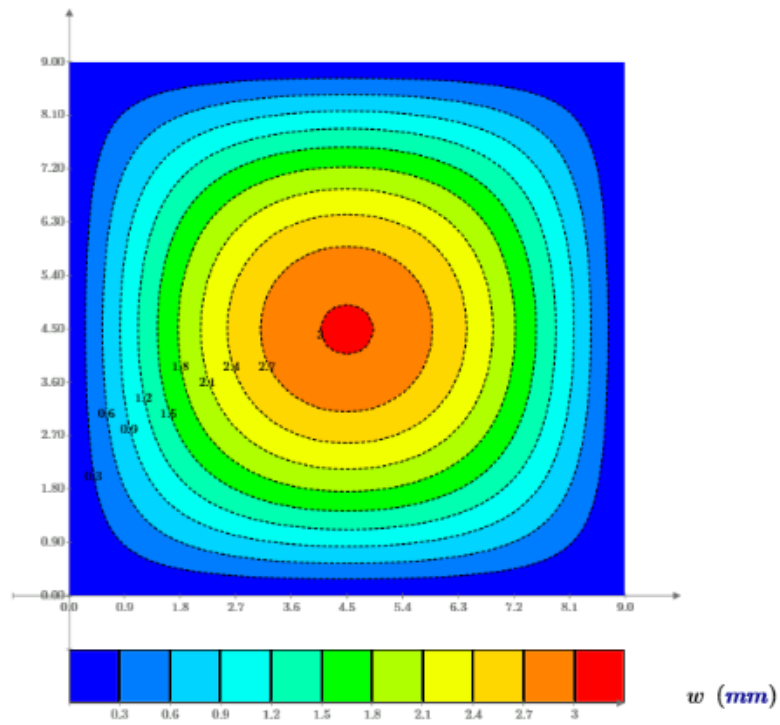


Figura 139: Gráfico de desplazamientos

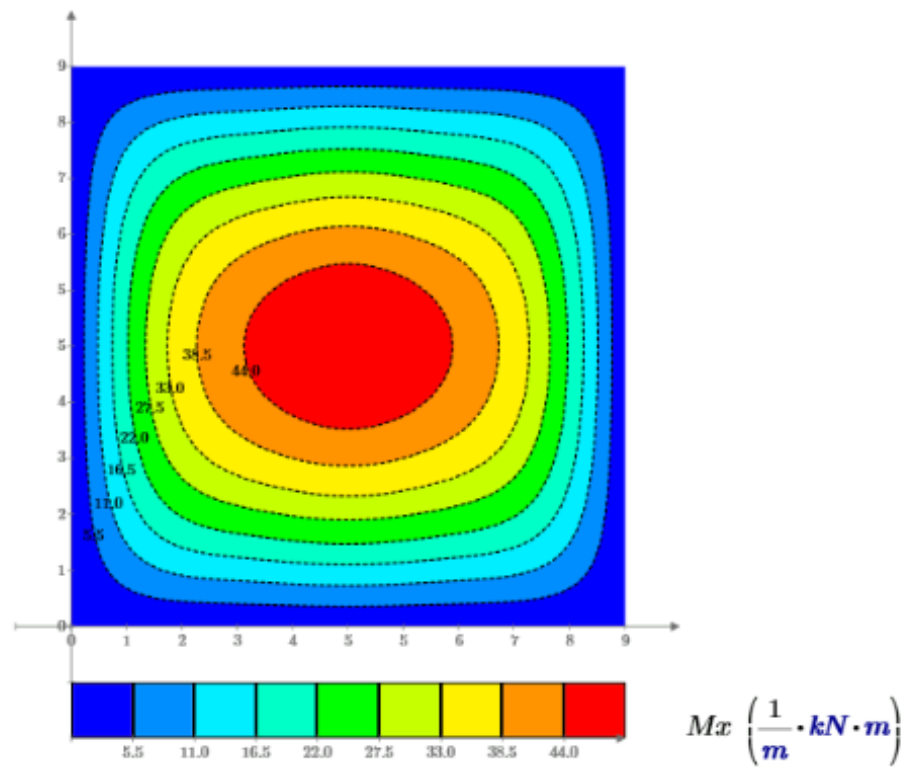


Figura 140: Gráfico de momentos M_x

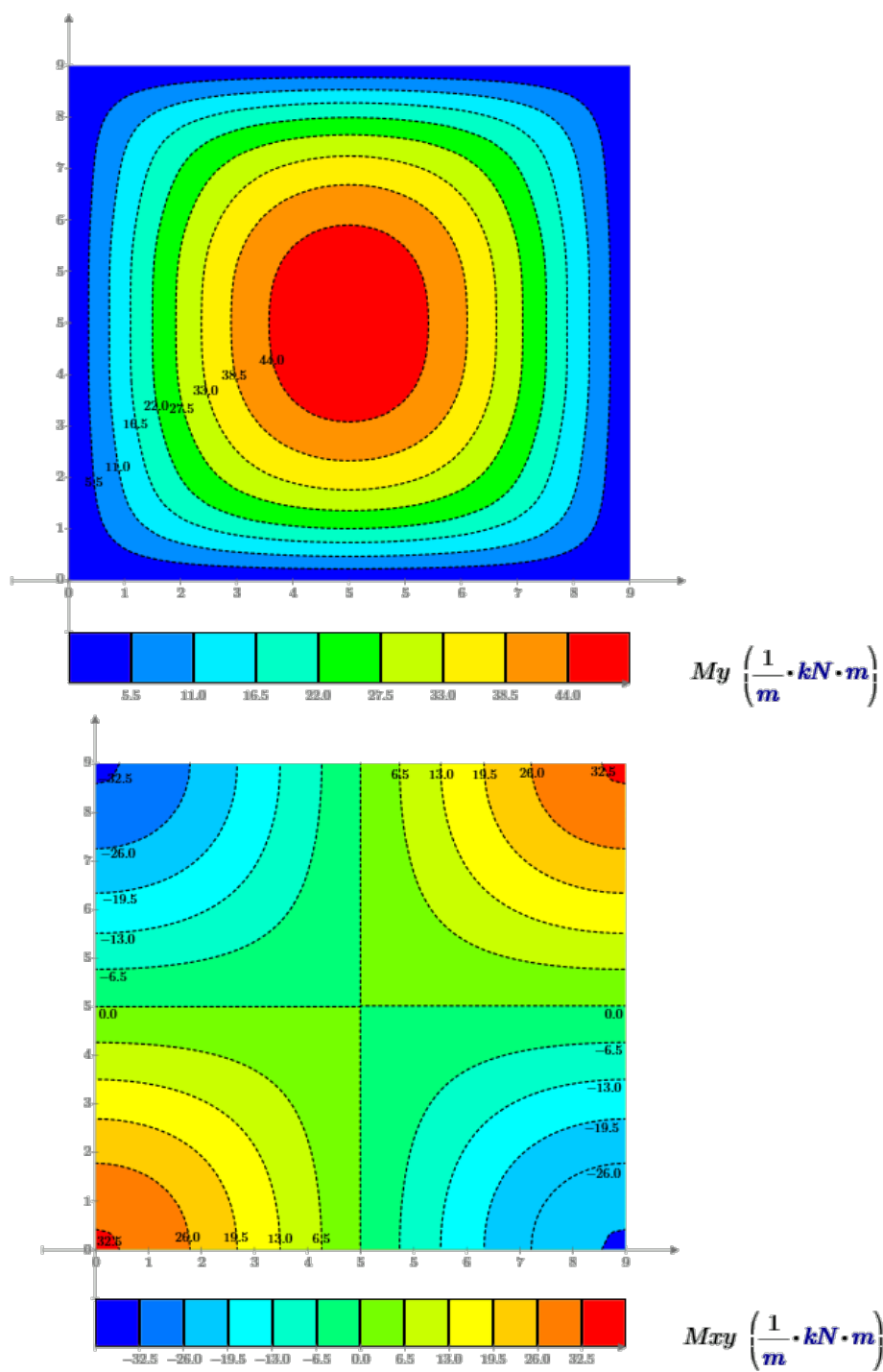


Figura 141: Gráficos de momentos M_y y M_{xy}

5.6.2. Análisis mediante elementos finitos (rigideces de software)

Para realizar una comparación por este método se recurre al análisis mediante la utilización de software específico que analice este tipo de estructura, donde reproduciremos la misma tipología tanto geoméricamente como la de materiales.

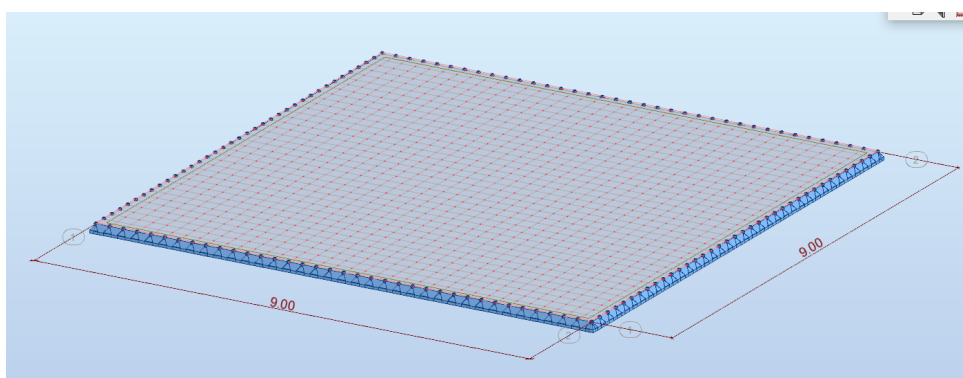


Figura 142: mallado 25cm x 25 cm de la losa a analizar

OBSERVACION: Como este programa no dispone del análisis de la tipología geométrica que emplearemos, hemos reemplazado el sistema por uno de inercia equivalente con las siguientes propiedades geométricas.

Uniforme Ortótropo

Nombre: DT ESFERAS Color: ■

Dirección X

piso alveolar con rigidizadores en dos direcciones

Parámetros geométricos (cm)

h = 40.0	h1 = 8.1
h2 = 8.1	
a = 44.0	a1 = 20.2
b = 44.0	b1 = 20.2

Matrices de rigidez ortótropas Mostrar

Espesor

Esp 1 40.0 (cm)	Esp 2 33.0 (cm)
	Esp 2 40.0 (cm)

Parámetros de la elasticidad del suelo

Material: H30-TESIS

Figura 143: Datos a utilizar en el calculo

Dado que el peso de la placa es de la misma inercia, pero no del mismo peso, se generó un estado de carga que representa el peso propio de la losa con esferas y lo combinaremos con la sobrecarga adoptada, y podremos comparar los resultados obtenidos con el sistema analítico.

La deformación Máxima de acuerdo a lo obtenido:

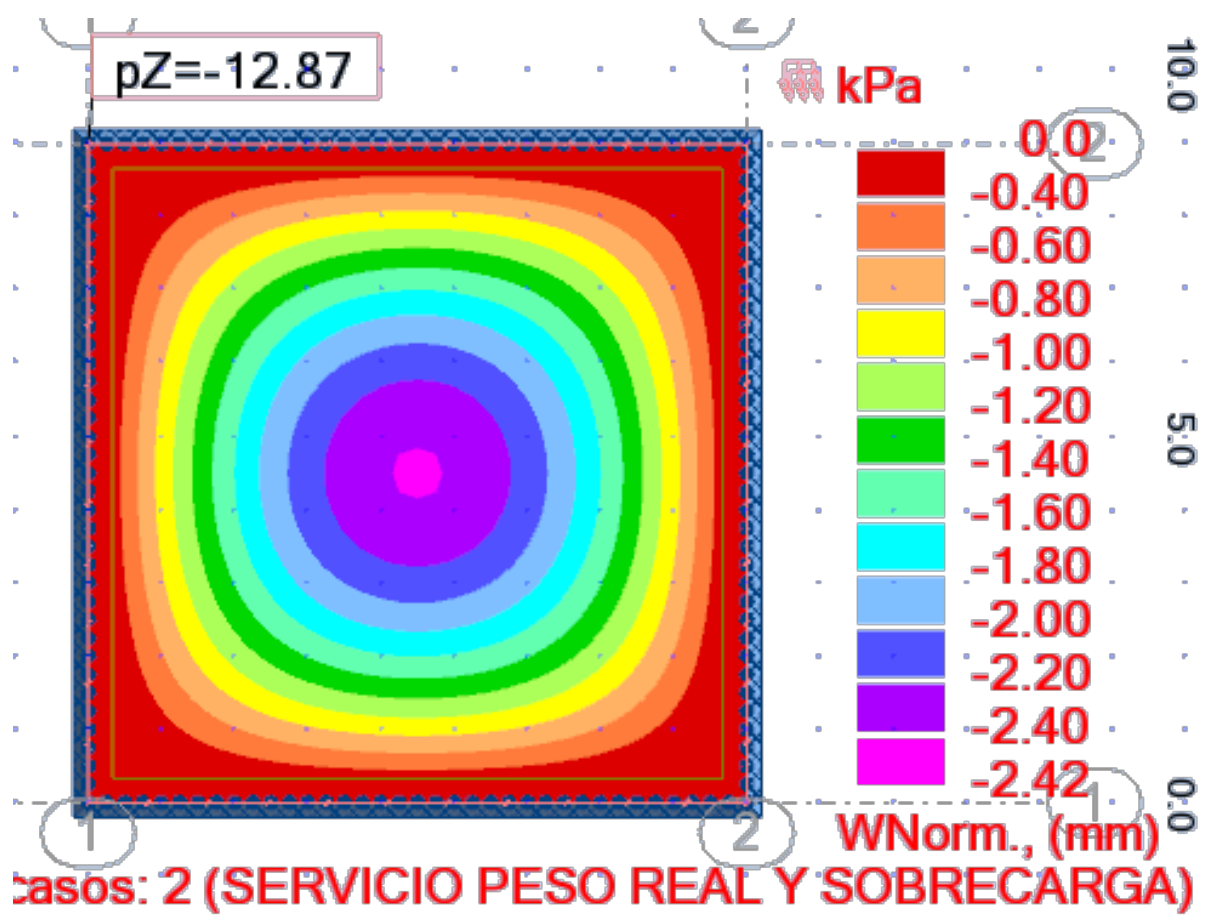


Figura 144: Graficos de desplazamientos

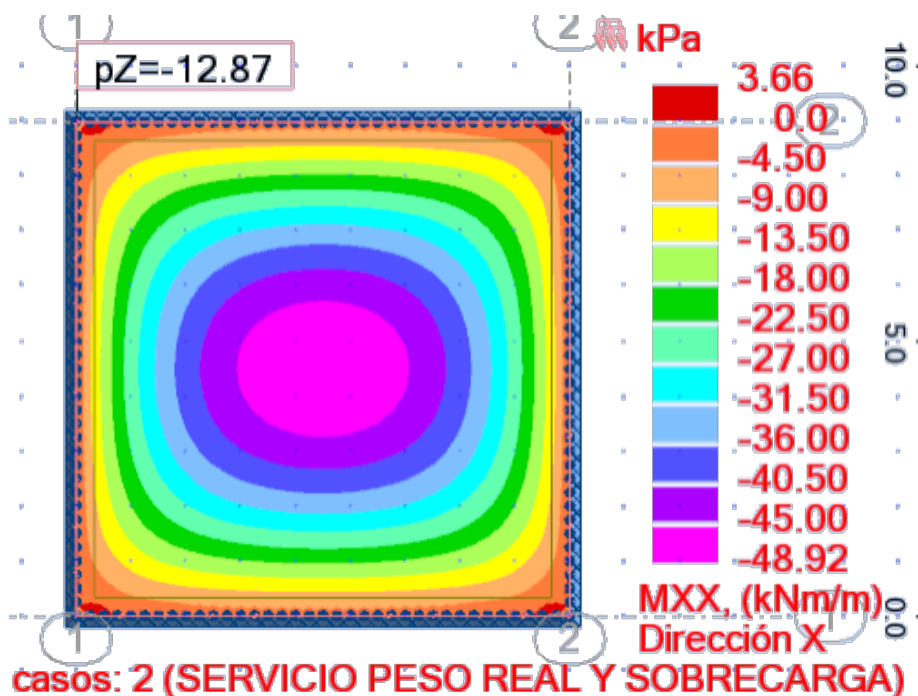


Figura 145: Gráficos de momentos M_x

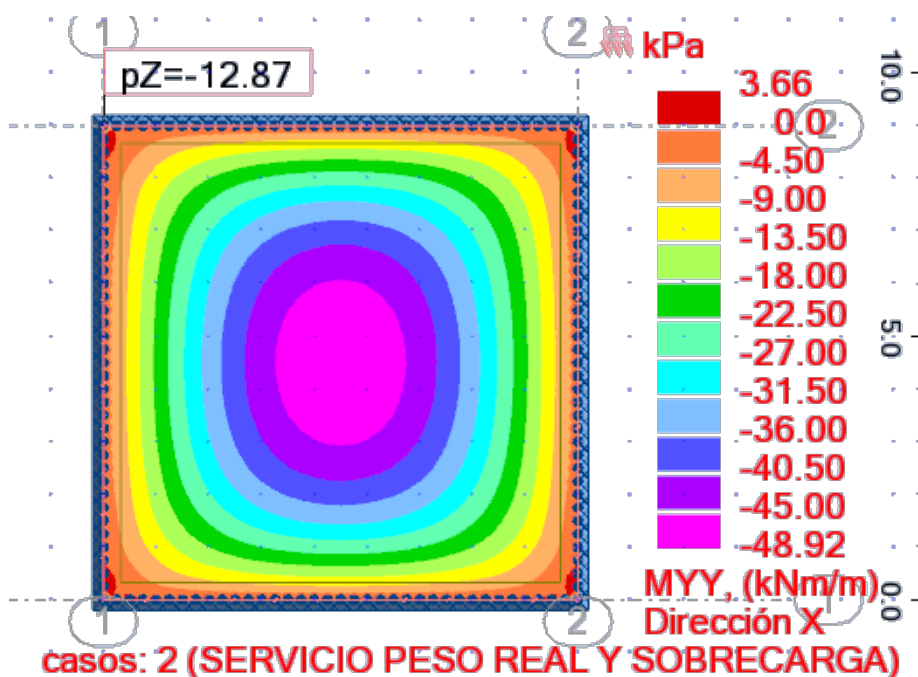


Figura 146: Gráficos de momentos M_y

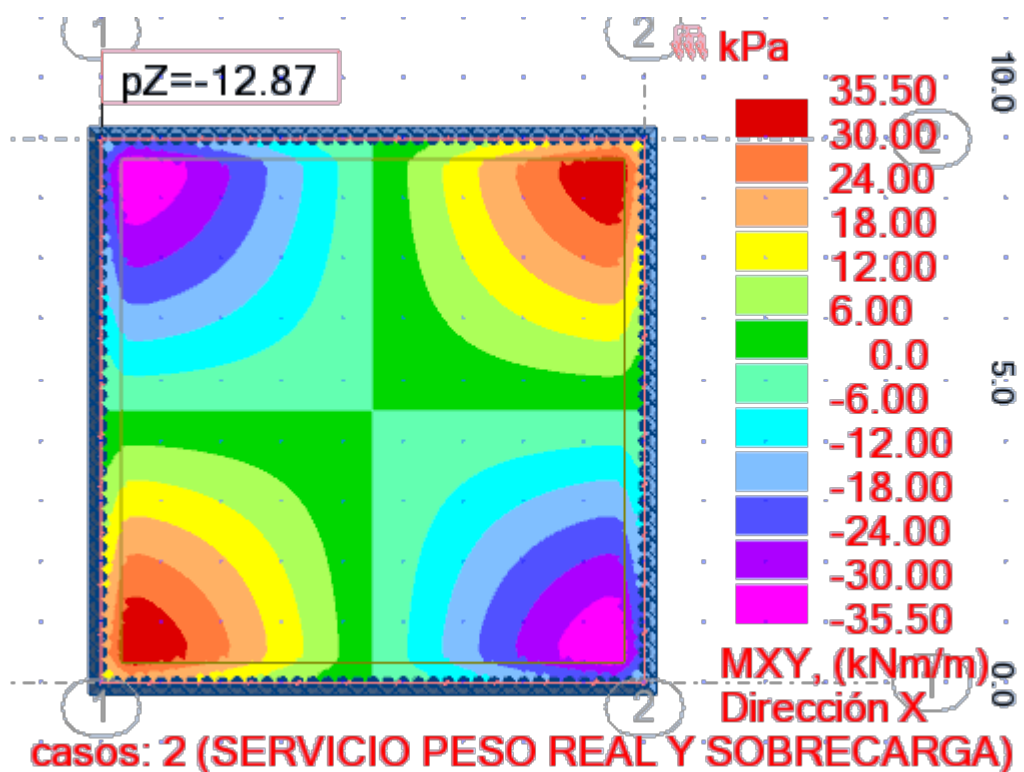


Figura 147: Gráficos de momentos Mxy

Panel/Nudo/Caso	MXX (kNm/m)	MYY (kNm/m)	MXY (kNm/m)
1/ 109/ 2	3.62>>	-1.86	18.04
1/ 757/ 2	-48.92<<	-48.92	0.00
1/ 110/ 2	-1.86	3.62>>	18.04
1/ 757/ 2	-48.92	-48.92<<	0.00
1/ 213/ 2	-3.06	-3.06	35.03>>
1/ 1333/ 2	-3.06	-3.06	-35.03<<

Figura 148: Momentos máximos para elementos finitos con rigideces de software

Para este caso se obtuvo una deformación máxima en servicio 2.61 mm.

5.6.3. Análisis mediante elementos finitos (rigideces calculadas)

El programa ROBOT Structural Analysis nos permite ingresar directamente los valores de las rigideces equivalentes en el programa. Para ello ingresamos los mismos valores utilizados en la solución por series, esto es:

$$D_x = 147804 \text{ kN} \cdot \text{m} \quad (5.17)$$

$$D_y = 147804 \text{ kN} \cdot \text{m} \quad (5.18)$$

$$D_1 = 29561 \text{ kN} \cdot \text{m} \quad (5.19)$$

$$D_{xy} = 49755 \text{ kN} \cdot \text{m} \quad (5.20)$$

En la Figura 149 se observa la ventana del programa ROBOT para el ingreso directo de los valores de las rigideces a flexión.

El programa también admite el ingreso de rigideces para el corte, pero como se ha despreciado la deformación por esfuerzo cortante, se le ingresan valores nulos.

En la Figura 150 vemos un detalle de las rigideces ingresadas.

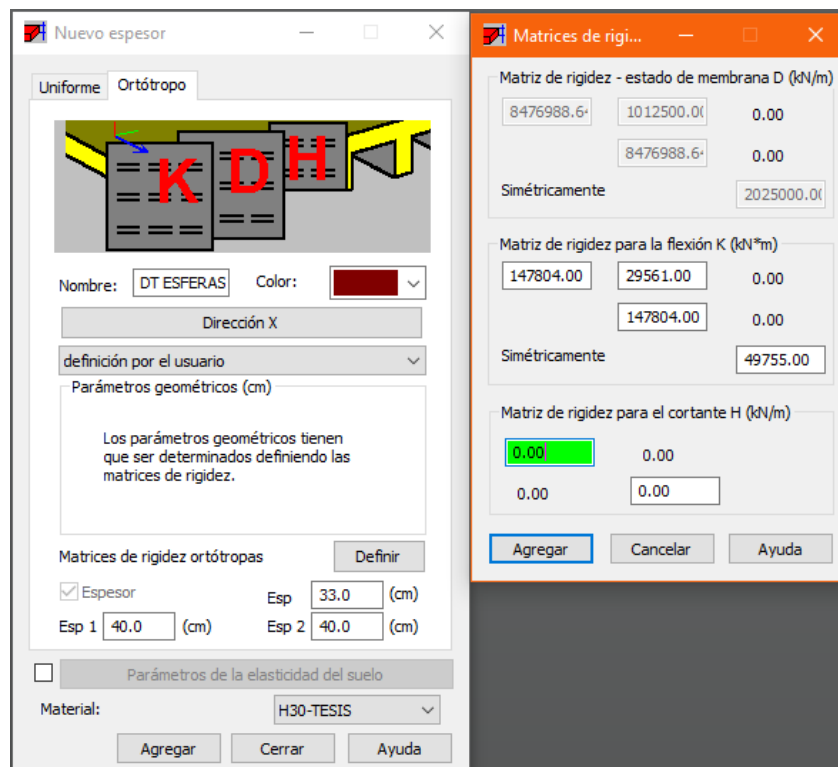


Figura 149: Ingreso directo de rigideces calculadas

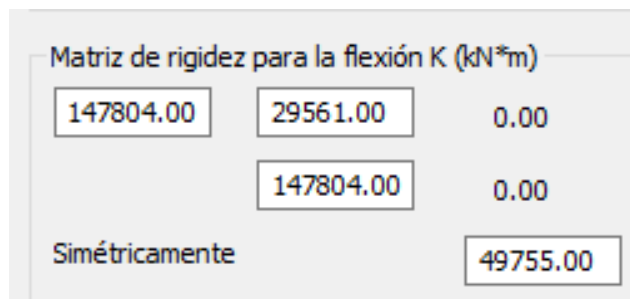


Figura 150: Detalle de ingreso de las rigideces calculadas

Para los desplazamientos se obtuvo un valor máximo de 2,29 mm prácticamente coincidente con el valor obtenido por series.

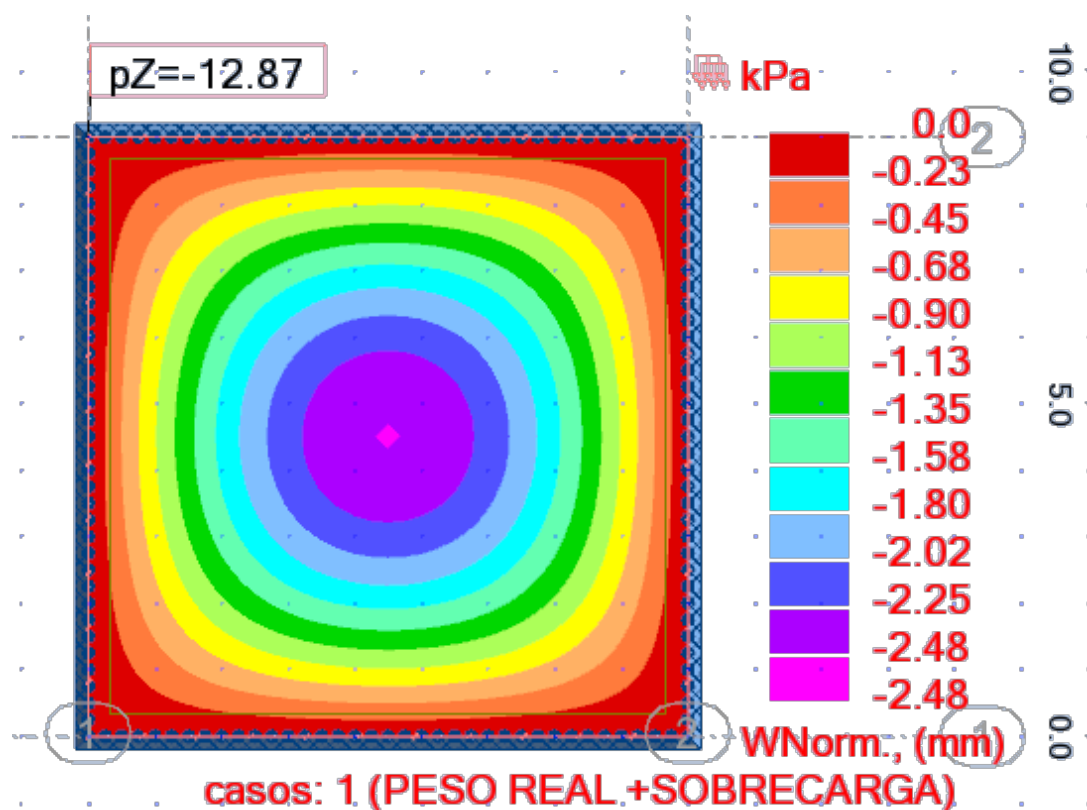


Figura 151: Diagrama de desplazamientos

Panel/Nudo/Caso	MXX (kNm/m)	MYY (kNm/m)	MXY (kNm/m)
1/ 74/ 4 (C)	0.01>>	0.01	-34.24
1/ 757/ 4 (C)	-49.54<<	-49.54	-0.00
1/ 39/ 4 (C)	0.01	0.01>>	34.24
1/ 757/ 4 (C)	-49.54	-49.54<<	-0.00
1/ 4/ 4 (C)	-0.05	-0.05	34.55>>
1/ 3/ 4 (C)	-0.05	-0.05	-34.55<<

Figura 152: Momentos máximos para elementos finitos con rigideces calculadas

COMPARACION DE RESULTADOS		Convergencia Serie		ESTADO	DEF MAX (mm)	M-XX (kN.m/m)	M-YY (kN.m/m)	M-XY (kN.m/m)
		M	N					
METODO 1: POR RIGIDEZ EQUIVALENTE	METODO ANALITICO por series	3	3	SERVICIO	2,48	48,51	48,51	33,51
		5	5		2,48	49,77	49,77	34,11
		10	10		2,48	49,52	49,52	34,44
		15	15		2,48	49,42	49,42	34,55
		20	20		2,48	49,44	49,43	34,58
		40	40		2,48	49,44	49,44	34,62
		60	60		2,48	49,44	49,44	34,62
	ELEMENTOS FINITOS (SOFTWARE) con tipología de losa que trae el programa	malla elementos finitos 25 cm x 25 cm		SERVICIO	2,42	48,92	48,92	35,03
	ELEMENTOS FINITOS (SOFTWARE) losa con rigideces del ejemplo de la planilla de cálculo	malla elementos finitos 25 cm x 25 cm		SERVICIO	2,48	49,54	49,54	34,55

Figura 153: Comparación de resultados para losa ahuecada con esferas

Como se puede apreciar en la Figura 153 con $M=N=15$ términos en las series se obtienen resultados convergentes con suficiente precisión.

Por otro lado, se obtienen prácticamente los mismos resultados, usando rigideces calculadas, tanto para elementos finitos como para la solución por series. Esto indica que la densidad del mallado de elementos finitos es adecuada.

Cuando se utiliza el programa ROBOT con las rigideces provistas por el software, el error para los desplazamientos es del 4%, para momentos M_x y M_y es del orden del 1% y del 3% para el momento torsor M_{xy} . Esto indica una leve diferencia debido a una formulación

distinta utilizada por el programa con respecto a las fórmulas obtenidas de bibliografía y utilizadas para calcular las rigideces.

Si realizáramos directamente el ejemplo con un cubo equivalente igual a 0,80 d como destacamos durante el desarrollo de la formulación y el programa tome los pesos propios directamente los resultados son prácticamente iguales.

LOSA AHUECADA CON ESFERAS y cubo equivalente = 0,80 d

COMPARACION DE RESULTADOS		Convergencia Serie		ESTADO	DEF MAX	M-XX	M-YY	M-XY
		M	N		(mm)	(kN.m/m)	(kN.m/m)	(kN.m/m)
METODO 1: POR RIGIDEZ EQUIVALENTE	METODO ANALITICO por series	3	3	SERVICIO	2,49	48,59	48,59	33,53
		5	5		2,50	49,86	49,86	34,13
		10	10		2,50	49,60	49,60	34,46
		15	15		2,50	49,50	49,50	34,57
		20	20		2,50	49,51	49,51	34,60
		40	40		2,50	49,52	49,52	34,63
		60	60		2,50	49,52	49,52	34,64
	ELEMENTOS FINITOS (SOFTWARE) con tipologia de losa que trae el programa	malla elementos finitos 25 cm x 25 cm		SERVICIO	2,44	49,03	49,03	35,04
	ELEMENTOS FINITOS (SOFTWARE) losa con rigideces del ejemplo de la planilla de cálculo	malla elementos finitos 25 cm x 25 cm		SERVICIO	2,61	50,91	50,91	33,03

Figura 154: Comparación de resultados para losa ahuecada con esferas con relación 0,80 d

Compararemos las dos relaciones

COMPARACION DE RESULTADOS DE DISTINTOS METODOS Y SIMPLIFICACIONES		Convergencia Serie		DEF MAX		M-XX		M-YY		M-XY	
		M	N	(mm)		(kN.m/m)		(kN.m/m)		(kN.m/m)	
				h1	0,80 d	h1	0,80 d	h1	0,80 d	h1	0,80 d
METODO 1: POR RIGIDEZ EQUIVALENTE	METODO ANALITICO por series	3	3	2,48	2,49	48,51	48,59	48,51	48,59	33,51	33,53
		5	5	2,48	2,50	49,77	49,86	49,77	49,86	34,11	34,13
		10	10	2,48	2,50	49,52	49,60	49,52	49,60	34,44	34,46
		15	15	2,48	2,50	49,42	49,50	49,42	49,50	34,55	34,57
		20	20	2,48	2,50	49,44	49,51	49,44	49,51	34,58	34,60
		40	40	2,48	2,50	49,44	49,52	49,44	49,52	34,62	34,63
		60	60	2,48	2,50	49,44	49,52	49,44	49,52	34,62	34,64
	ELEMENTOS FINITOS (SOFTWARE) con tipologia de losa que trae el programa	malla elementos finitos 25 cm x 25 cm		2,42	2,44	48,92	49,03	48,92	49,03	35,03	35,04
	ELEMENTOS FINITOS (SOFTWARE) losa con rigideces del ejemplo de la planilla de cálculo	malla elementos finitos 25 cm x 25 cm		2,48	2,61	49,46	50,91	49,46	50,91	35,5	33,03

$$h_1 = (\pi/10)^{1/5} d - h_1 = 0,8 d$$

Figura 155: Comparación de resultados con esferas con relación 0,80 d y h1

Capítulo 6: Análisis por Alturas Equivalentes

6.1. Descripción de la metodología

Cómo vimos previamente si podemos asumir una distribución homogénea de rigideces el comportamiento de una losa alivianada se puede asimilar al de una losa ortótropa equivalente gobernada por la ecuación diferencial (4.43):

$$D_x \frac{\partial^4 w}{\partial x^4} + 2H \frac{\partial^4 w}{\partial x^2 \partial y^2} + D_y \frac{\partial^4 w}{\partial x \partial y^2} = p \quad (6.1)$$

Con

$$H = D_1 + 2D_{xy} \quad (6.2)$$

De acuerdo a la forma de alivianamiento elegida tendremos diferentes coeficientes de rigidez para cada tipología, como se vió en los capítulos previos.

Notemos que si las rigideces D_x , D_y y H son aproximadamente iguales a una rigidez equivalente D_{equiv} , esto es:

$$D_x \cong D_y \cong H = D_{equiv} \quad (6.3)$$

Entonces podemos sacar factor común a esta rigidez equivalente de la ecuación diferencial (6.1) resultando

$$\frac{\partial^4 w}{\partial x^4} + 2 \frac{\partial^4 w}{\partial x^2 \partial y^2} + \frac{\partial^4 w}{\partial x \partial y^2} \cong \frac{p}{D_{equiv}} \quad (6.4)$$

Luego es posible utilizar cualquier método de solución de placas macizas isotrópicas, por ejemplo, tablas, para calcular los esfuerzos y desplazamientos de las losas ortótropas.

6.2. Cálculo de la altura equivalente

Dado que algunos programas o métodos de solución exigen como dato de entrada la altura de la losa y sus propiedades mecánicas debemos calcular en estos casos un espesor de losa equivalente.

Para hallar la equivalencia entre una losa alivianada y una losa de hormigón se utiliza el concepto de inercia equivalente.

Se sabe que la rigidez flexional de la losa continua es:

$$D = \frac{Eh^3}{12(1 - \nu^2)} \quad (6.5)$$

Si se considera un ancho “ b ” se puede modificar la ecuación anterior de la siguiente manera, multiplicando y dividiendo por b

$$D = \frac{bEh^3}{12b(1 - \nu^2)} = \underbrace{\frac{bh^3}{12}}_{I_{equiv}} \frac{E}{b(1 - \nu^2)} \quad (6.6)$$

El primer término corresponde al momento de inercia de una sección rectangular

$$I_{equiv} = \frac{bh^3}{12} \quad (6.7)$$

Podemos extender el concepto a una sección losa ortótropa de ancho b que posea un momento de inercia I_{equiv} respecto de su eje baricéntrico asimilarlo al de una sección rectangular de altura h_{equiv} como

$$I_{equiv} = \frac{bh_{equiv}^3}{12} \quad (6.8)$$

De aquí podemos despejar la altura equivalente de la sección como

$$\boxed{h_{equiv} = \left(\frac{12I_{equiv}}{b} \right)^{\frac{1}{3}}} \quad (6.9)$$

El ancho b que consideremos es el ancho de la sección que se repite a lo largo de una dirección. Si el momento de inercia I_{equiv} se calcula por unidad de ancho entonces simplemente tomamos $b = 1$.

Ahora podemos calcular la rigidez equivalente como

$$D_{equiv} = \frac{E h_{equiv}^3}{12(1 - \nu^2)} \quad (6.10)$$

6.3. Aplicabilidad y ventajas del método de la altura equivalente

Para que el método pueda ser aplicado para obtener desplazamientos y momentos aproximados de una placa ortótropa debería verificarse la ec.(6.3)

$$D_x \cong D_y \cong H \cong D_{equiv} \quad (6.11)$$

Esta condición asegura que existirá una altura equivalente h_{equiv} tal que podemos calcular la losa ortótropa como isótropa y obtendremos los mismos valores de desplazamientos y momentos para cualquier punto de la losa. Si esta condición no se cumple tendremos una aproximación cuyo error dependerá de la heterogeneidad de los coeficientes de rigidez D_x , D_y y H .

Este método debería usarse con precaución en los siguientes casos:

- a) Cuando las propiedades de inercia de la sección son muy diferentes en las dos direcciones de la placa. Esto resulta en que las rigideces a flexión $D_x \neq D_y$ sean diferentes entre sí y la solución de placa maciza equivalente se aleje de la de la placa ortótropa.
- b) El otro caso que considerar es cuando la rigidez H , relacionada con la torsión y el efecto Poisson, resulta muy diferente (en general mucho más pequeña) a las rigideces a flexión D_x , D_y y esto puede resultar en que la de placa maciza equivalente se aleje de la de la placa ortótropa

Entre las principales ventajas del método podemos citar que se pueden utilizar metodologías ya establecidas para el cálculo de losas macizas, como tablas o programas existentes.

Se debe tener precaución para el cálculo del peso propio que debe deducirse de la geometría de la sección real y no de la altura equivalente.

Otro punto importante a tener en cuenta es que, si los esfuerzos se obtienen de tablas o programas para losas macizas, estos esfuerzos son calculados con las fórmulas de losas macizas que consideran una rigidez flexional uniforme e idéntica en todas las direcciones.

6.4. Objetivos del análisis

El objetivo es comparar dos metodologías de solución sobre diferentes tipos de aliviamiento usando:

1. Series dobles para placas macizas
2. Elementos finitos para placas macizas

La idea es comparar los resultados obtenidos con los que resultan de aplicar métodos específicos para placas ortótropas como los vistos en el capítulo anterior.

Las tipologías por analizar serán cuatro:

5. Losa casetonada
6. Losa ahuecada con nervios en las dos direcciones
7. Losa ahuecada unidireccional
8. Losa ahuecada con esferas

Para el cálculo por elementos finitos usaremos el programa Robot Structural Analysis de Autodesk para el análisis de placas macizas de altura constante ingresando como dato de entrada la altura equivalente de losa.

6.5. Ejemplo 1: Losa casetonada (altura equivalente)

Analizaremos el mismo ejemplo de losa casetonada estudiado en el capítulo anterior. En la Figura 156 tenemos las variables que definen la geometría de la losa casetonada:

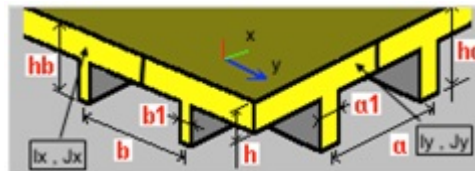
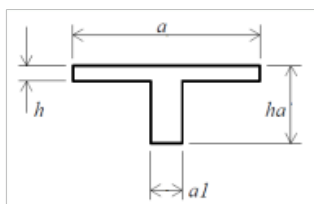


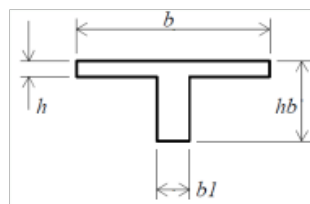
Figura 156: Sección losa casetonada

6.5.1. Datos geométricos y cálculo de altura equivalente

A continuación, mostramos las secciones adoptadas en el capítulo anterior



$a_x = 0.50 \text{ m}$
 $ha = 0.40 \text{ m}$
 $a1 = 0.10 \text{ m}$
 $h = 0.10 \text{ m}$



$b_y = 0.50 \text{ m}$
 $hb = 0.40 \text{ m}$
 $b1 = 0.10 \text{ m}$
 $h = 0.10 \text{ m}$

$l_x = 9.00 \text{ m}$
 $l_y = 9.00 \text{ m}$

luz en sentido x de la losa
 luz en sentido y de la losa

$a_v = 0.50 \text{ m}$
 $b_y = 0.50 \text{ m}$

separacion entre nervios
 ancho de losa

$I_x = 101667 \text{ cm}^4$

inercia de la seccion casetonada

$I_y = 101667 \text{ cm}^4$

$D_x = 61000 \text{ m}^2 \cdot \frac{\text{kN}}{\text{m}}$

$p_p = 4.99 \frac{\text{kN}}{\text{m}^2}$

peso propio losa casetonada

$q = 9.99 \frac{\text{kN}}{\text{m}^2}$

carga de servicio sobre la losa
 peso propio mas sobrecarga

Con el valor de la inercia de la sección alivianada calculamos la altura equivalente de la sección con la ec. (6.9) como:

$$I_{\text{equiv}} := \frac{I_x}{a_x}$$

$$h_{\text{equivx}} := \left(\frac{12 \cdot I_{\text{equiv}}}{1} \right)^{\frac{1}{3}} = 0.29 \text{ m}$$

calculo de espesor de la losa equivalente con la misma inercia que la losa casetonada

Para el peso propio de esta losa maciza equivalente adoptamos el valor calculado en el capítulo anterior a partir de las dimensiones del casetonado, esto es:

$$p_p = 4.99 \frac{\text{kN}}{\text{m}^2}$$

Considerando una sobrecarga de 5 kN/m² la carga total q es:

$$q = 9.99 \frac{\text{kN}}{\text{m}^2}$$

6.5.2. Análisis con series dobles y con altura equivalente calculada

Como llegamos a un espesor de losa equivalente procederemos a hallar la rigidez de una placa maciza equivalente y procederemos como el cálculo analítico de una losa maciza.

No se toma el valor del coeficiente de Poisson ya que la sección no posee un borde inferior que pueda ser tomado en cuenta, consideramos la rigidez como en el capítulo anterior.

$$D := \frac{E \cdot h_{\text{equivx}}^3}{12} = 61000.00 \text{ m}^2 \cdot \frac{\text{kN}}{\text{m}}$$

rigidez de la placa equivalente

Procediendo como en el capítulo anterior hallaremos los coeficientes de la serie y calcularemos desplazamientos y esfuerzos.

$$a_{m',n'} = \frac{4 \cdot q}{lx \cdot ly} \cdot \int_0^{lx} \int_0^{ly} \sin\left(\frac{m' \cdot \pi \cdot x}{lx}\right) \sin\left(\frac{n' \cdot \pi \cdot y}{ly}\right) dx dy \quad \text{coeficiente de carga}$$

$$C_{m',n'} = \frac{1}{D} \left(\frac{m' \cdot \pi}{lx} \right)^4 + 2 \left(\left(\frac{m' \cdot \pi}{lx} \right)^2 \left(\frac{n' \cdot \pi}{ly} \right)^2 \right) + \left(\frac{n' \cdot \pi}{ly} \right)^4$$

Deformaciones de la placa

$$w(x, y) := \sum_{m=1}^M \sum_{n=1}^N C_{m',n'} \cdot \sin\left(\frac{m' \cdot \pi \cdot x}{lx}\right) \cdot \sin\left(\frac{n' \cdot \pi \cdot y}{ly}\right)$$

flecha maxima $f_{max} := \text{maximize}(w, x, y)$

$$w(f_{max_1}, f_{max_2}) = 4.37 \frac{1}{m} \cdot \text{mm}$$

$\nu = 0$

se toma un coeficiente de poisson ya que los nervios inferiores no son considerados

solicitaciones de la placa

$$M_x(x, y) := -D \cdot \left(\frac{d^2}{dx^2} w(x, y) + \nu \cdot \frac{d^2}{dy^2} w(x, y) \right)$$

$\text{max} := \text{maximize}(M_x, x, y) \quad M_x(\text{max}_1, \text{max}_2) = 29.86 \text{ kN} \cdot \text{m}$

$$M_y(x, y) := -D \left(\frac{d^2}{dy^2} w(x, y) + \nu \cdot \frac{d^2}{dx^2} w(x, y) \right)$$

$\text{max} := \text{maximize}(M_y, x, y) \quad M_y(\text{max}_1, \text{max}_2) = 29.86 \text{ m} \cdot \text{kN} \cdot \text{m}$

$$M_{xy}(x, y) := D \cdot \left(\frac{d}{dx} \left(\frac{d}{dy} w(x, y) \right) \right)$$

$\text{max} := \text{maximize}(M_{xy}, x, y) \quad M_{xy}(\text{max}_1, \text{max}_2) = 37.35 \text{ kN} \cdot \text{m}$

En este caso hemos obtenido un desplazamiento máximo de 4.37 mm. Además, tenemos momentos flectores máximos $M_x = M_y$ de 29.86 kNm, y M_{xy} de 37.35 kNm.

6.5.3. Cálculo por software de losa maciza equivalente

Utilizando el programa ROBOT Structural Analysis podemos definir una losa maciza con la altura equivalente que hemos calculado y los resultados obtenidos son similares a los de las series.

6.5.4- Comparación de los procedimientos utilizados

Si ordenamos todos los resultados obtenidos en una tabla

LOSA CASETONADA								
COMPARACION DE RESULTADOS		Convergencia Serie		ESTADO	DEF MAX	M-XX	M-YY	M-XY
		M	N		(mm)	(kN.m/m)	(kN.m/m)	(kN.m/m)
METODO 1: POR RIGIDEZ EQUIVALENTE	METODO ANALITICO por series	5	5	SERVICIO	7,87	57,34	57,34	5,70
		10	10		7,87	57,17	57,17	5,74
		20	20		7,87	57,11	57,11	5,76
		30	30		7,87	57,12	57,12	5,76
	ELEMENTOS FINITOS (SOFTWARE) con tipologia de losa que trae el programa	malla elementos finitos 25 cm x 25 cm		SERVICIO	7,74	57,81	57,81	4,89
ELEMENTOS FINITOS (SOFTWARE) losa con rigideces del ejemplo de la planilla de cálculo	malla elementos finitos 25 cm x 25 cm		SERVICIO	7,87	57,15	57,15	5,75	
METODO 2: POR LOSA DE ALTURA EQUIVALENTE	METODO ANALITICO POR LOSA EQUIVALENTE por series	10	10	SERVICIO	4,37	29,86	29,86	37,35
	VERIFICACION POR ELEMENTOS FINITOS POR LOSA EQUIVALENTE (no es aplicable cuando eje neutro no se encuentra en el plano medio)	malla elementos finitos 25 cm x 25 cm		SERVICIO	4,39	29,91	29,91	35,32

Figura 157: Tabla comparativa de resultados

Para este caso los coeficientes de rigidez de losa ortótropa valen

Dx	Dy	Dxy	D1	H
61000	61000	2708	1800	7216
H	88%	menor		

Notemos que en este caso no se verifica la relación

$$D_x \cong D_y \cong H = D_{eq} \tag{6.13}$$

Ya que la rigidez torsional real D_{xy} es muy baja y esto hace que el coeficiente de rigidez H sea muy pequeño comparado con las rigideces D_x y D_y . Luego no se verifica la relación (6.13) y los resultados son muy diferentes a los obtenidos mediante rigideces equivalentes.

Podemos obtener la conclusión más importante que el método de altura equivalente no es aplicable para el análisis de losas casetonadas. Básicamente, esto es debido a que la losa casetonada posee muy poca rigidez a torsión en comparación con la losa maciza de altura equivalente lo que conduce a resultados muy alejados de los esperados.

6.6 Ejemplo 2: Losa ahuecada con nervios en las dos direcciones (altura equivalente)

Analizaremos el mismo ejemplo de losa casetonada estudiado en el capítulo anterior. En la Figura 158 tenemos las variables que definen la geometría de la losa:

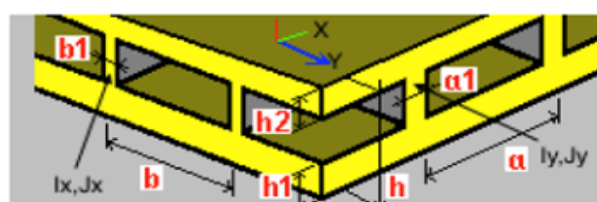


Figura 158: Sección ahuecadas con nervios en las dos direcciones

Desarrollaremos el mismo ejemplo de la losa DOBLE T reemplazando la inercia de la sección por una losa maciza equivalente de la misma inercia, con el reparo de colocar luego el peso propio de la sección real ya que una inercia equivalente no tiene el mismo peso que la sección alivianada.

6.6.1. Datos geométricos y cálculo de altura equivalente

Tomamos los datos utilizados en el ejemplo 2 del capítulo anterior

DATOS DEL CALCULO ANALITICO

$l_x = 9.00 \text{ m}$	luz en sentido x de la losa
$l_y = 9.00 \text{ m}$	luz en sentido y de la losa
$b := 1 \text{ m}$	ancho de losa equivalente
$a_x = 0.60 \text{ m}$	separacion entre nervios
$b_y = 0.60 \text{ m}$	ancho de losa
$I_x = 207500 \text{ cm}^4$	separacion entre nervios
$I_y = 207500 \text{ cm}^4$	ancho de losa
$D_x = 108073 \text{ m}^2 \cdot \frac{\text{kN}}{\text{m}}$	separacion entre nervios
$p_p = 4.60 \frac{\text{kN}}{\text{m}^2}$	peso propio losa casetonada
$q = 9.60 \frac{\text{kN}}{\text{m}^2}$	carga de servicio sobre la losa peso propio mas sobrecarga

Con el valor de la inercia de la sección alivianada calculamos la sección maciza de altura equivalente como se vio en la ec.(6.9) donde se halla el h_{equiv}

$$I_{equiv} := \frac{I_x}{a_x}$$

$$h_{equivx} := \left(\frac{12 \cdot I_{equiv}}{1} \right)^{\frac{1}{3}} = 34.62 \text{ cm}$$

calculo de espesor de la losa equivalente con la misma inercia que la losa casetonada

6.6.2. Análisis con series dobles y con altura equivalente calculada

Como llegamos a un espesor de losa equivalente procederemos a hallar la rigidez de una placa maciza equivalente y procederemos como el cálculo analítico de una losa maciza.

$$D := \frac{E \cdot h_{equivx}^3}{12 (1 - \nu^2)} = 108073 \text{ m}^2 \cdot \frac{\text{kN}}{\text{m}}$$

rigidez de la placa equivalente

Como en las resoluciones anteriores procederemos a la resolución del sistema, pero aplicando el procedimiento a una losa maciza y hallaremos los coeficientes correspondientes y compararemos resultados

$$a_{m',n'} := \frac{4 \cdot q}{l_x \cdot l_y} \cdot \int_0^{l_x} \int_0^{l_y} \sin\left(\frac{m' \cdot \pi \cdot x}{l_x}\right) \sin\left(\frac{n' \cdot \pi \cdot y}{l_y}\right) dx dy \quad \text{coeficiente de carga}$$

$$C_{m',n'} := \frac{1}{D} \frac{a_{m',n'}}{\left(\frac{m' \cdot \pi}{l_x}\right)^4 + 2 \left(\left(\frac{m' \cdot \pi}{l_x}\right)^2 \left(\frac{n' \cdot \pi}{l_y}\right)^2\right) + \left(\frac{n' \cdot \pi}{l_y}\right)^4}$$

Deformaciones de la placa

$$w(x, y) := \sum_{m'=1}^M \sum_{n'=1}^N C_{m',n'} \cdot \sin\left(\frac{m' \cdot \pi \cdot x}{l_x}\right) \cdot \sin\left(\frac{n' \cdot \pi \cdot y}{l_y}\right)$$

flecha máxima

$$f_{\max} := \text{maximize}(w, x, y)$$

$$w(f_{\max_1}, f_{\max_2}) = 2.4 \text{ mm}$$

solicitaciones de la placa

$$M_x(x, y) := -D \cdot \left(\frac{d^2}{dx^2} w(x, y) + \nu \cdot \frac{d^2}{dy^2} w(x, y) \right)$$

$$\max := \text{maximize}(M_x, x, y) \quad M_x(\max_1, \max_2) = 34.43 \text{ kN} \cdot \text{m}$$

$$M_y(x, y) := -D \cdot \left(\frac{d^2}{dy^2} w(x, y) + \nu \cdot \frac{d^2}{dx^2} w(x, y) \right)$$

$$\max := \text{maximize}(M_y, x, y) \quad M_y(\max_1, \max_2) = 34.43 \text{ kN} \cdot \text{m}$$

$$M_{xy}(x, y) := (1 - \nu) \cdot D \cdot \frac{d}{dx} \left(\frac{d}{dy} w(x, y) \right)$$

$$\max := \text{maximize}(M_{xy}, x, y) \quad M_{xy}(\max_1, \max_2) = 28.70 \text{ kN} \cdot \text{m}$$

En este caso hemos obtenido un desplazamiento máximo de 2.40 mm. Además, tenemos momentos flectores máximos $M_x = M_y$ de 34.43 kNm, y M_{xy} de 28.70 kNm, que son valores muy similares a los obtenidos para la losa original ortótropa,

6.6.3. Cálculo por software de losa maciza equivalente

Utilizando el programa ROBOT Structural Analysis podemos definir una losa maciza con la altura equivalente que hemos calculado y los resultados obtenidos son similares a los de las series.

Como verificación practica para poder realizar una verificación y tener valores ciertos y poder inclusive tener un dimensionamiento para cualquier tipo de apoyo de esta tipología de losas sin disponer de un software que contemple esta losa, veremos que aproximación tenemos en los valores de las solicitaciones.

En la Figura 159 vemos la ventana de ingreso de datos de una losa maciza.

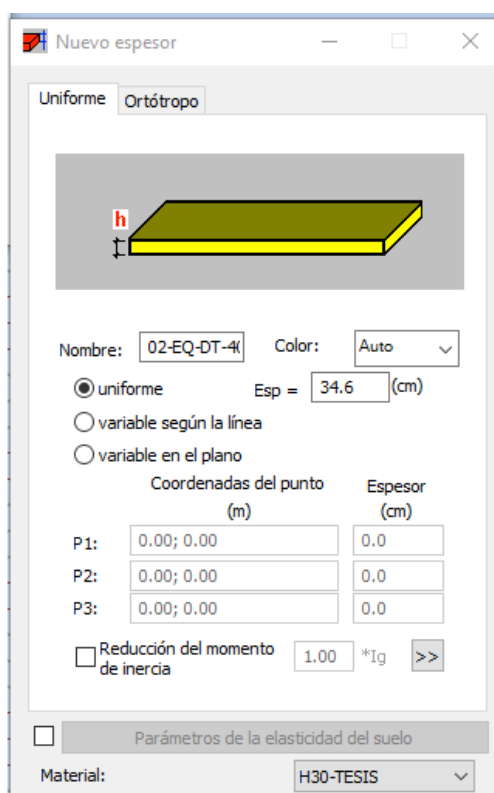


Figura 159-Ingreso de altura de losa equivalente

A continuación, se muestran los resultados obtenidos

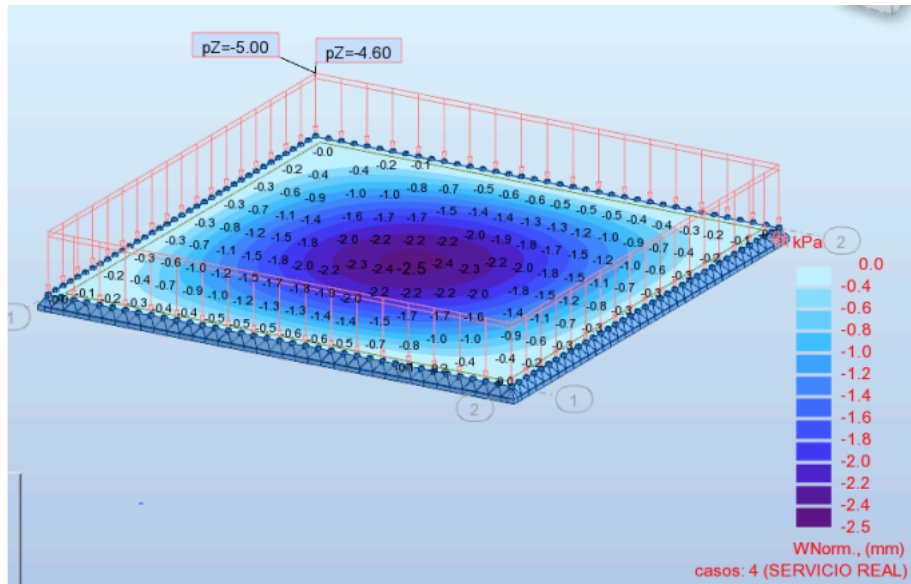


Figura 160: Gráfico de desplazamientos

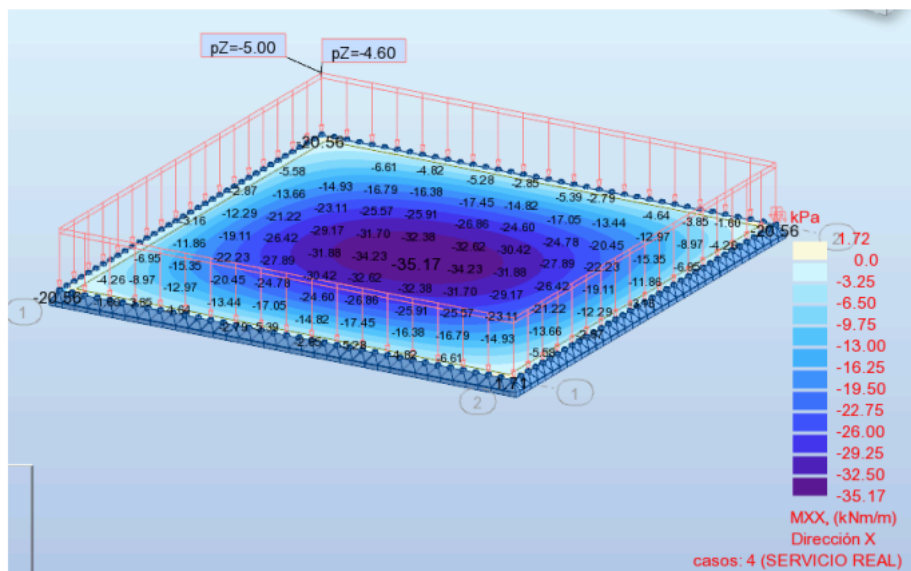


Figura 161: Gráficos de Momentos M_x

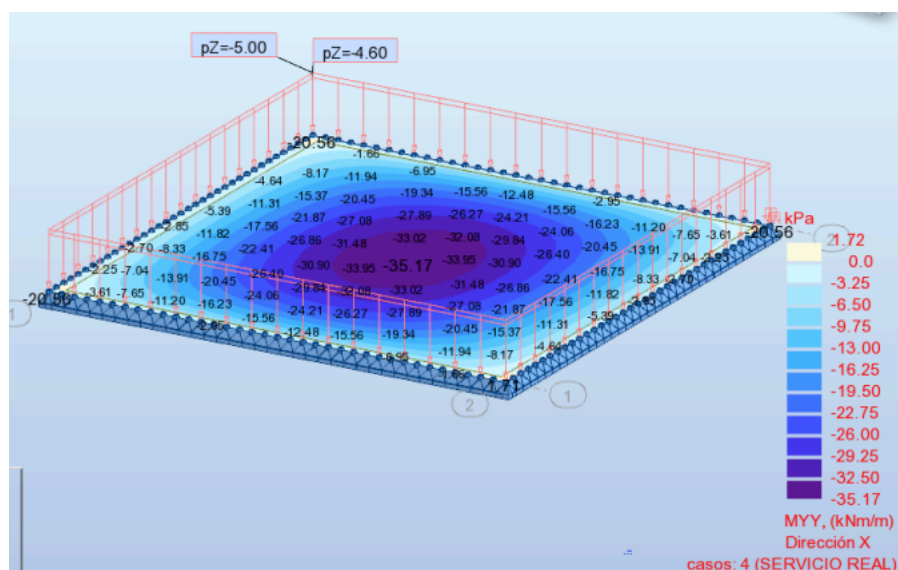


Figura 162: Gráficos de Momentos My

En este caso hemos obtenido un desplazamiento máximo de 2.50 mm. Además, tenemos momentos flectores máximos $M_x = M_y$ de 35.17 kNm, y M_{xy} de 28.17 kNm, que son valores prácticamente idénticos a los obtenidos por series para la losa maciza equivalente.

Presentación de elementos finitos Dirección automática - Caso: 4 (SERVICIO REAL)

Panel/Nudo/Caso	MX (kNm/m)	MY (kNm/m)	MXY (kNm/m)
2/ 75/ 4 (C)	1.67>>	0.07	-17.34
2/ 757/ 4 (C)	-35.17<<	-35.17	-0.00
2/ 74/ 4 (C)	0.07	1.67>>	-17.34
2/ 757/ 4 (C)	-35.17	-35.17<<	-0.00
2/ 1301/ 4 (C)	-2.39	-2.39	28.17>>
2/ 1333/ 4 (C)	-2.39	-2.39	-28.17<<

Valores \ Envoltente \ Extremos globales \ Paneles \ Info /

Figura 163: Solicitaciones máximas

6.6.4. Comparación de los procedimientos utilizados

Si ordenamos todos los resultados obtenidos en una tabla

LOSA AHUECADA CON NERVIOS EN LAS DOS DIRECCIONES								
COMPARACION DE RESULTADOS		Convergencia Serie		ESTADO	DEF MAX	M-XX	M-YY	M-XY
		M	N		(mm)	(kN.m/m)	(kN.m/m)	(kN.m/m)
METODO 1: POR RIGIDEZ EQUIVALENTE	METODO ANALITICO por series	3	3	SERVICIO	2,51	36,00	36,00	25,21
		5	5		2,52	36,94	36,94	25,66
		10	10		2,52	36,75	36,75	25,91
		13	13		2,52	36,72	36,72	25,98
	ELEMENTOS FINITOS (SOFTWARE) con tipologia de losa que trae el programa	malla elementos finitos 25 cm x 25 cm		SERVICIO	2,61	37,05	37,05	25,15
ELEMENTOS FINITOS (SOFTWARE) losa con rigideces del ejemplo de la planilla de cálculo	malla elementos finitos 25 cm x 25 cm		SERVICIO	2,52	36,71	36,71	25,95	
METODO 2: POR LOSA DE ALTURA EQUIVALENTE	METODO ANALITICO POR LOSA EQUIVALENTE por series	10	10	SERVICIO	2,40	34,43	34,43	28,70
	VERIFICACION POR ELEMENTOS FINITOS POR LOSA EQUIVALENTE	malla elementos finitos 25 cm x 25 cm		SERVICIO	2,50	35,17	35,17	28,17

Figura 164: Tabla comparativa de resultados

Para este caso los coeficientes de rigidez de losa ortótropa valen

Dx	Dy	Dxy	D1	H
108073	108073	36848	21615	95311
H	12% menor	hequiv		34,62

Notemos que en este caso se verifica aproximadamente la relación

$$D_x \cong D_y \cong H = D_{eq} \tag{6.13}$$

A pesar que la rigidez H no es exactamente igual a las rigideces D_x, D_y , sino un 12% menor, el método de altura equivalente dá valores muy razonables y similares a los de la losa ortótropa.

Observando la tabla podemos llegar a la conclusión que tanto el método de rigideces equivalentes como el método de la altura equivalente conducen a valores similares de esfuerzos y desplazamientos.

6.7. Ejemplo 3: Losa ahuecada unidireccional (altura equivalente)

Analizaremos el mismo ejemplo de losa ahuecada unidireccional estudiado en el capítulo anterior. En la Figura 165 tenemos las variables que definen la geometría de la losa:

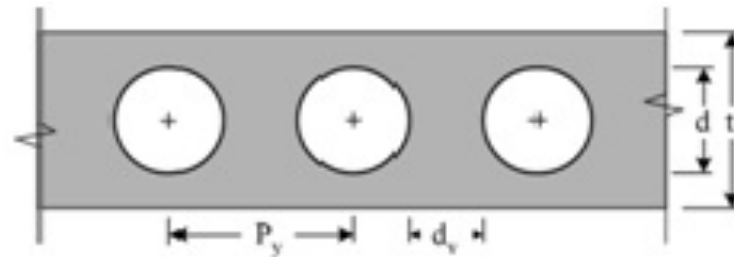


Figura 165: Sección losa ahuecada unidireccional

Desarrollaremos el mismo ejemplo de la losa ahuecada unidireccional reemplazando la inercia de la sección por una losa maciza equivalente de la misma inercia, con el reparo de colocar luego el peso propio de la sección real ya que una inercia equivalente no tiene el mismo peso que la sección alivianada

6.7.1. Datos geométricos y cálculo de altura equivalente

Tomamos los datos utilizados en el ejemplo 3 del capítulo anterior

$l_x = 9.00 \text{ m}$	luz en sentido x de la losa
$l_y = 9.00 \text{ m}$	luz en sentido y de la losa
$b = 1 \text{ m}$	ancho de losa equivalente

$t = 0.40 \text{ m}$	esp losa
$d = 0.30 \text{ m}$	diametro
$n = 22$	cant cilindros

$$d_v := \frac{l_x - n \cdot d}{n + 1} = 0.10 \text{ m}$$

$$D_x = 135938 \text{ m}^2 \cdot \frac{\text{kN}}{\text{m}}$$

$P_y := d_v + d = 0.40 \text{ m}$	altura de la losa
-----------------------------------	-------------------

$p_p = 5.40 \frac{\text{kN}}{\text{m}^2}$	peso propio losa
---	------------------

$$q = 10.40 \frac{\text{kN}}{\text{m}^2} \quad \text{carga de servicio sobre la losa peso propio mas sobrecarga}$$

Con el valor de la inercia de la sección alivianada calculamos la sección maciza de inercia equivalente como se vio en la ec.(6.9) donde se halla el h_{equiv}

Como se ha indicado que este método es válido cuando las rigideces son iguales en ambos sentidos para que tenga validez deberemos sacar las alturas equivalentes, tomaremos las correspondientes a cada dirección.

Tomando un razonar conservador trabajaremos con la altura menor

$$I_x := \frac{P_y \cdot t^3}{12} \left(1 - \frac{\left(3 \cdot \pi \cdot \left(\frac{d}{t} \right)^4 \right) \left(\frac{t}{dv} \right)}{16 \left(1 + \left(\frac{d}{dv} \right) \right)} \right) = 175891.39 \text{ cm}^4$$

$$a_x := d + dv = 0.40 \text{ m}$$

$$I_{\text{equivx}} := \frac{I_x}{a_x}$$

$$h_{\text{equivx}} := \left(\frac{12 \cdot I_{\text{equivx}}}{1} \right)^{\frac{1}{3}} = 37.37 \text{ cm}$$

calculo de espesor de la losa equivalente con la misma inercia que la losa casetonada

$$I_{\text{equivy}} := \frac{t^3}{12} \cdot \left(1 - \left(\frac{d}{t} \right)^4 \right)$$

$$h_{\text{equivy}} := \left(\frac{12 \cdot I_{\text{equivy}}}{1} \right)^{\frac{1}{3}} = 35.24 \text{ cm}$$

Como llegamos a una altura de losa equivalente procederemos a hallar la rigidez de una placa maciza equivalente y continuaremos el cálculo analítico de una losa maciza que es más

sencilla de resolver en caso de utilizar software ya que las mismas son realizadas por una amplia variedad de programas de elementos finitos y también para este caso de forma analítica.

Como definimos dos alturas tomaremos la menor para el cálculo de las solicitaciones

$$D := \frac{E \cdot h_{\text{equivy}}^3}{12 (1 - \nu^2)} = 113932.29 \text{ m}^2 \cdot \frac{\text{kN}}{\text{m}} \quad \text{rigidez de la placa equivalente}$$

6.7.4. Cálculo analítico losa maciza equivalente

Como en las resoluciones anteriores procederemos a la resolución del sistema, pero aplicando el procedimiento a una losa maciza

Y hallaremos los coeficientes correspondientes y compararemos resultados

Deformaciones de la placa

$$w(x, y) := \sum_{m=1}^M \sum_{n=1}^N C_{m', n'} \cdot \sin\left(\frac{m' \cdot \pi \cdot x}{l_x}\right) \cdot \sin\left(\frac{n' \cdot \pi \cdot y}{l_y}\right)$$

flecha maxima

$$f_{\text{max}} := \text{maximize}(w, x, y)$$

+

$$w(f_{\text{max}_1}, f_{\text{max}_2}) = 2.43 \text{ mm}$$

Este valor es muy similar a la resolución por elementos finitos con las características de la placa .

$$M_x(x, y) := -D \cdot \left(\frac{d^2}{dx^2} w(x, y) + \nu \cdot \frac{d^2}{dy^2} w(x, y) \right)$$

$$\max := \text{maximize} (M_x, x, y) \quad M_x(\max_1, \max_2) = 37.32 \text{ kN} \cdot \text{m}$$

$$M_y(x, y) := -D \left(\frac{d^2}{dy^2} w(x, y) + \nu \cdot \frac{d^2}{dx^2} w(x, y) \right)$$

$$\max := \text{maximize} (M_y, x, y) \quad M_y(\max_1, \max_2) = 37.32 \text{ kN} \cdot \text{m}$$

$$M_{xy}(x, y) := (1 - \nu) \cdot D \frac{d}{dx} \left(\frac{d}{dy} w(x, y) \right)$$

+

$$\max := \text{maximize} (M_{xy}, x, y) \quad M_{xy}(\max_1, \max_2) = 31.11 \text{ kN} \cdot \text{m}$$

En este caso hemos obtenido un desplazamiento máximo de 2.43 mm. Además, tenemos momentos flectores máximos $M_x = M_y$ de 37.32 kNm y M_{xy} de 31.11 kNm, que son valores muy similares a los obtenidos para la losa original ortótropa,


6.7.5. Cálculo por software de losa maciza equivalente

Como verificación práctica para poder realizar una verificación y tener valores ciertos y poder inclusive tener un dimensionamiento para cualquier tipo de apoyo de esta tipología de losas sin disponer de un software que contemple esta losa, veremos que aproximación tenemos en los valores de las solicitaciones

Se genera un estado de carga igual al peso de la losa real.

- Adoptaremos la sección de altura equivalente y adoptamos la de menor altura

Uniforme Ortótropo



Nombre: Color:

uniforme Esp = (cm)

variable según la línea

variable en el plano

	Coordenadas del punto (m)	Espesor (cm)
P1:	<input type="text" value="0.00; 0.00"/>	<input type="text" value="0.0"/>
P2:	<input type="text" value="0.00; 0.00"/>	<input type="text" value="0.0"/>
P3:	<input type="text" value="0.00; 0.00"/>	<input type="text" value="0.0"/>

Reducción del momento de inercia *I_g >>

Parámetros de la elasticidad del suelo

Material:

Figura 166: Datos utilizados en el cálculo

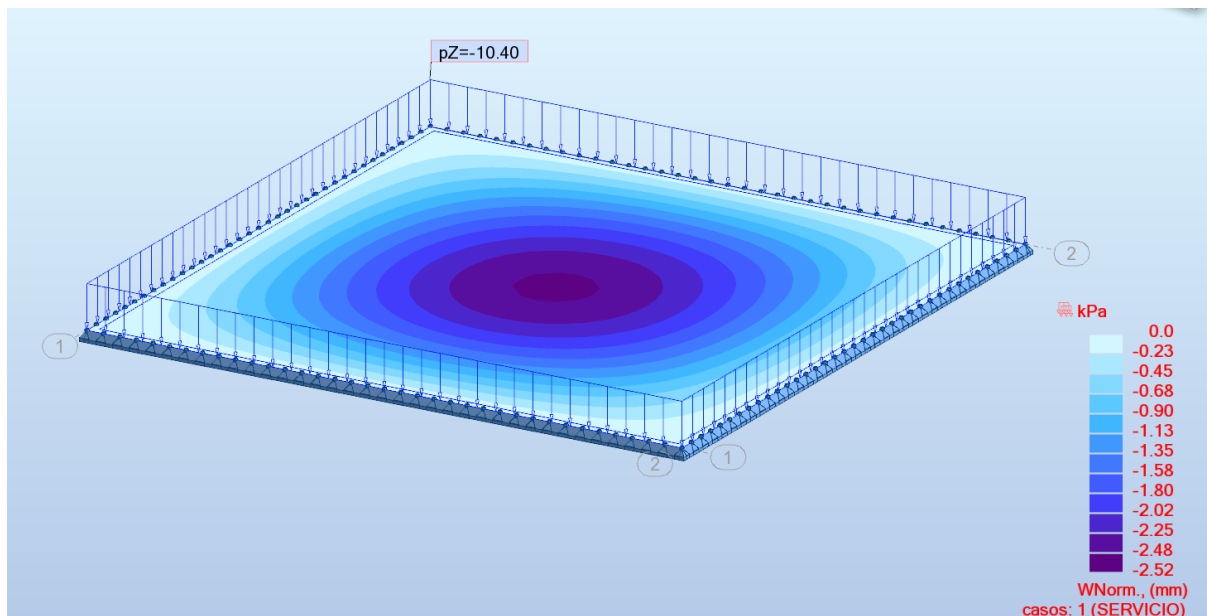


Figura 167: Gráfico de desplazamientos

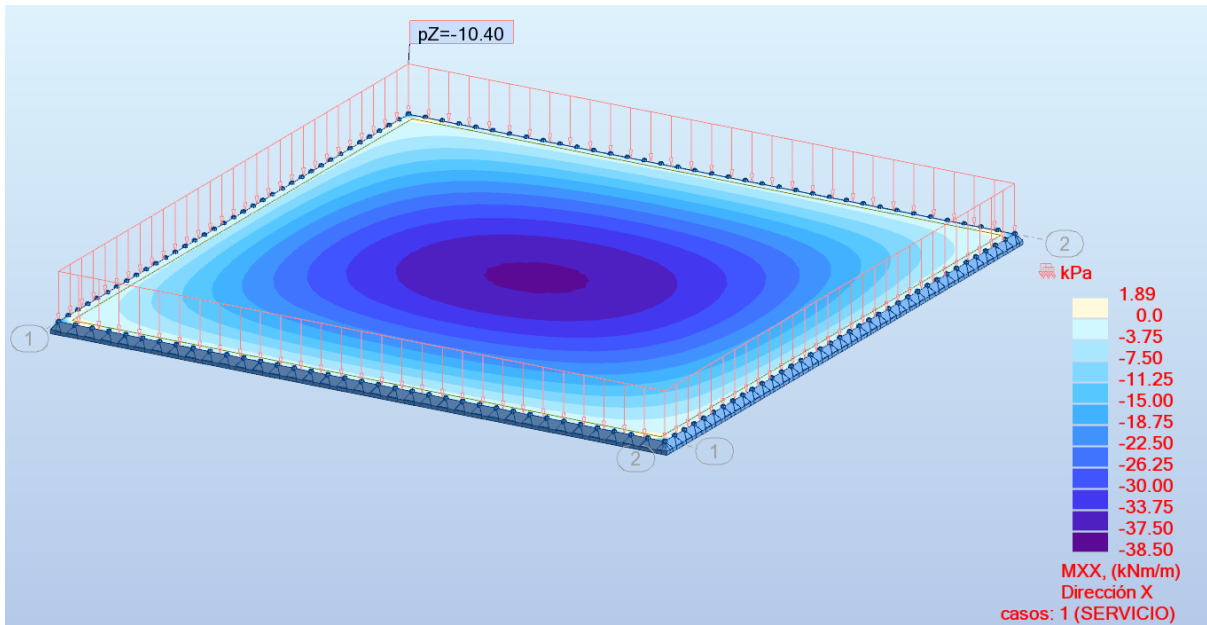


Figura 168: Gráficos de momentos M_x

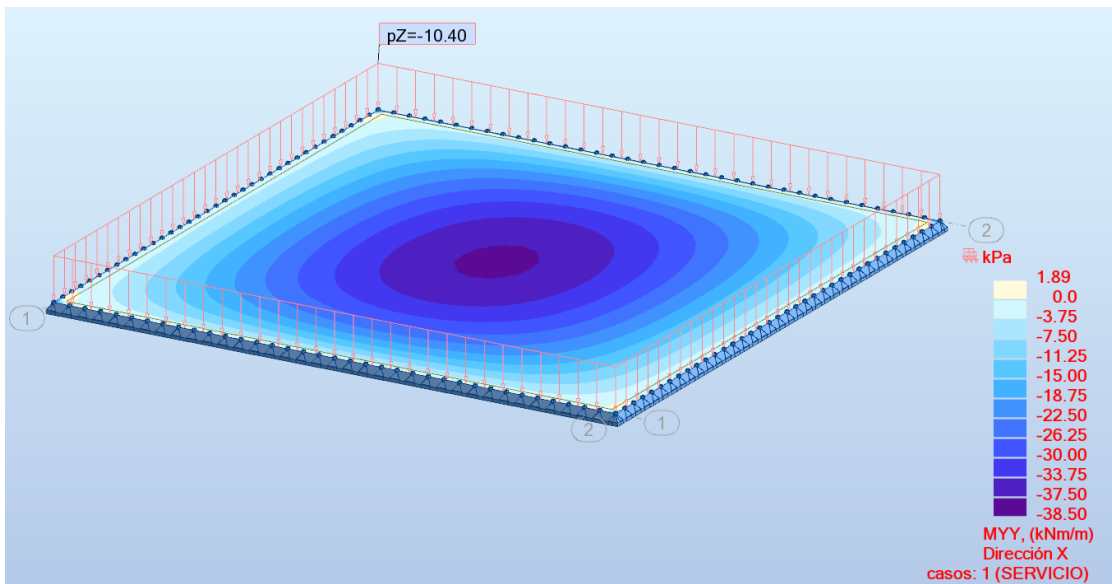


Figura 169: Gráficos de momentos M_y

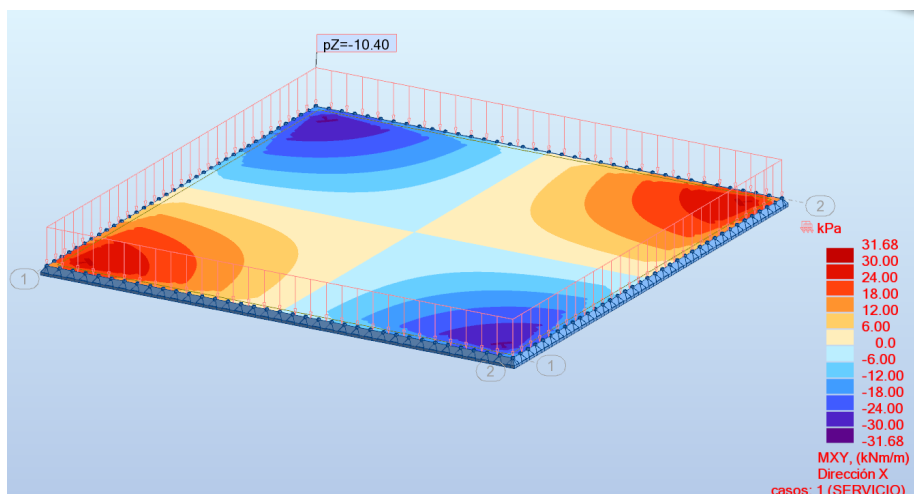


Figura 170: Gráficos de Momentos Torsionales

6.7.6- Comparación de los procedimientos analizados

Como resumen compararemos las distintas evaluaciones analíticas, software y losas equivalentes, no es apreciable utilizar el método de losa de altura equivalente para esta tipología.

undireccional promedio de D1 y D2

COMPARACION DE RESULTADOS		Convergencia Serie		ESTADO	DEF MAX	M-XX	M-YY	M-XY
		M	N		(mm)	(kN.m/m)	(kN.m/m)	(kN.m/m)
METODO 1: POR RIGIDEZ EQUIVALENTE	METODO ANALITICO por series	3	3	SERVICIO	2,30	40,93	34,38	28,58
		5	5		2,30	41,97	35,37	29,11
		10	10		2,30	41,76	35,17	29,39
		30	30		2,30	41,69	35,11	29,53
METODO 1: POR RIGIDEZ EQUIVALENTE	ELEMENTOS FINITOS (SOFTWARE) con tipología de losa que trae el programa	malla elementos finitos 25 cm x 25 cm		SERVICIO	2,46	42,12	37,11	27,85
	ELEMENTOS FINITOS (SOFTWARE) losa con rigideces del ejemplo de la planilla de cálculo	malla elementos finitos 25 cm x 25 cm		SERVICIO	2,29	41,53	35,54	29,31
METODO 2: POR LOSA DE ALTURA EQUIVALENTE	METODO ANALITICO POR LOSA EQUIVALENTE por series	10	10	SERVICIO	2,43	38,50	38,50	28,54
	VERIFICACION POR ELEMENTOS FINITOS POR LOSA EQUIVALENTE	malla elementos finitos 25 cm x 25 cm		SERVICIO	2,52	38,50	38,50	29,06

Figura 171: Gráficos de Momentos Torsionales

Para este caso los coeficientes de rigidez valen

Dx	Dy	Dxy	D1	H
135938	113932	45652	27188	118492
H	13%	menor	hequiv	37,37

Notemos que en este caso se verifica aproximadamente la relación

$$D_x \cong D_y \cong H = D_{eq} \tag{6.3}$$

Luego es esperable obtener resultados muy similares a los de la losa ortótropa. Sin embargo, los momentos no serán bien aproximados ya que el método de la altura equivalente asume iguales rigideces y por ende iguales momentos M_x y M_y lo cual no se verifica en esta losa unidireccional.

6.8 Ejemplo 4: Losa ahuecadas con esferas (altura equivalente)

Desarrollaremos el mismo ejemplo de la losa ahuecada con esferas reemplazando la inercia de la sección por una losa maciza equivalente de la misma inercia, con el reparo de colocar luego el peso propio de la sección real ya que una inercia equivalente no tiene el mismo peso que la sección alivianada

6.8.1 Datos geométricos y cálculo de altura equivalente

Según los datos del punto 5.3.4 obtenemos los siguientes datos:

DATOS DEL CALCULO ANALITICO

$l_x = 9.00 \text{ m}$	luz en sentido x de la losa
$l_y = 9.00 \text{ m}$	luz en sentido y de la losa
$b := 1 \text{ m}$	ancho de losa equivalente
$a_x = 0.44 \text{ m}$	separacion entre nervios
$b_y = 0.44 \text{ m}$	ancho de losa
$I_x = 207925 \text{ cm}^4$	separacion entre nervios
$I_y = 207925 \text{ cm}^4$	ancho de losa
$D_x = 147677 \text{ m}^2 \cdot \frac{\text{kN}}{\text{m}}$	separacion entre nervios
$p_p = 7.93 \frac{\text{kN}}{\text{m}^2}$	peso propio losa casetonada
$q = 12.93 \frac{\text{kN}}{\text{m}^2}$	carga de servicio sobre la losa peso propio mas sobrecarga

Con el valor de la inercia de la sección alivianada calculamos la sección maciza de inercia equivalente como se vio en la formula (5-111) donde se halla el hequiv

$$I_{\text{equiv}} := \frac{I_x}{a_x}$$

$$h_{\text{equivx}} := \left(\frac{12 \cdot I_{\text{equiv}}}{1} \right)^{\frac{1}{3}} = 38.42 \text{ cm}$$

calculo de espesor de la losa equivalente con la misma inercia que la losa casetonada

6.8.2. Análisis con series dobles y con altura equivalente calculada

Como llegamos a un espesor de losa equivalente procederemos a hallar la rigidez de una placa maciza equivalente y procederemos como el cálculo analítico de una losa maciza que es más sencilla de resolver en caso de utilizar software ya que las mismas son realizadas por una amplia variedad de programas de elementos finitos y también para este caso de forma analítica.

$$D := \frac{E \cdot h_{\text{equivx}}^3}{12 (1 - \nu^2)} = 147677 \text{ m}^2 \cdot \frac{\text{kN}}{\text{m}} \quad \text{rigidez de la placa equivalente}$$

Como en las resoluciones anteriores procederemos a la resolución del sistema, pero aplicando el procedimiento a una losa maciza, hallaremos los coeficientes correspondientes y compararemos resultados

Deformaciones de la placa

$$w(x, y) := \sum_{m'=1}^M \sum_{n'=1}^N C_{m', n'} \cdot \sin\left(\frac{m' \cdot \pi \cdot x}{lx}\right) \cdot \sin\left(\frac{n' \cdot \pi \cdot y}{ly}\right)$$

flecha maxima

$$f_{\text{max}} := \text{maximize}(w, x, y)$$

$$w(f_{\text{max}_1}, f_{\text{max}_2}) = 2.3 \text{ mm}$$

solicitaciones de la placa

$$M_x(x, y) := -D \cdot \left(\frac{d^2}{dx^2} w(x, y) + \nu \cdot \frac{d^2}{dy^2} w(x, y) \right)$$

$$\max := \mathbf{maximize} (M_x, x, y) \quad M_x(\max_1, \max_2) = 46.37 \text{ kN} \cdot \text{m}$$

$$M_y(x, y) := -D \left(\frac{d^2}{dy^2} w(x, y) + \nu \cdot \frac{d^2}{dx^2} w(x, y) \right)$$

$$\max := \mathbf{maximize} (M_y, x, y) \quad M_y(\max_1, \max_2) = 46.37 \text{ kN} \cdot \text{m}$$


$$M_{xy}(x, y) := (1 - \nu) \cdot D \frac{d}{dx} \left(\frac{d}{dy} w(x, y) \right)$$

$$\max := \mathbf{maximize} (M_{xy}, x, y) \quad M_{xy}(\max_1, \max_2) = 38.66 \text{ kN} \cdot \text{m}$$

6.8.3. Cálculo por software de losa maciza equivalente

Como verificación práctica para poder realizar una verificación y tener valores ciertos y poder inclusive tener un dimensionamiento para cualquier tipo de apoyo de esta tipología de losas sin disponer de un software que contemple esta tipología, veremos que aproximación tenemos en los valores de las sollicitaciones

Uniforme Ortótropo



Nombre: 02-EQ-DT-4(Color: Auto

uniforme Esp = 34.6 (cm)

variable según la línea

variable en el plano

	Coordenadas del punto (m)	Espesor (cm)
P1:	0.00; 0.00	0.0
P2:	0.00; 0.00	0.0
P3:	0.00; 0.00	0.0

Reducción del momento de inercia 1.00 *Ig >>

Parámetros de la elasticidad del suelo

Material: H30-TEISIS

Figura 172: Datos a utilizar en el calculo

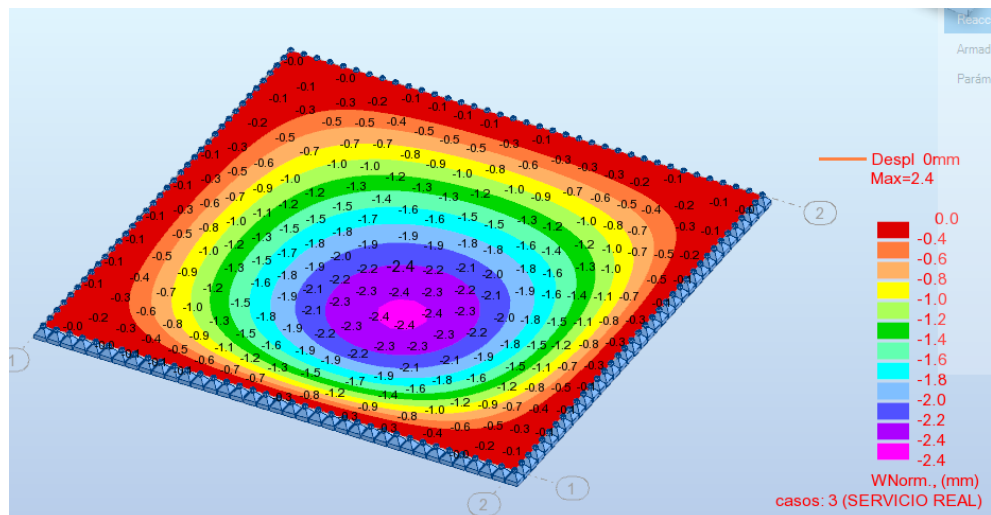


Figura 173: Gráfico de deformaciones

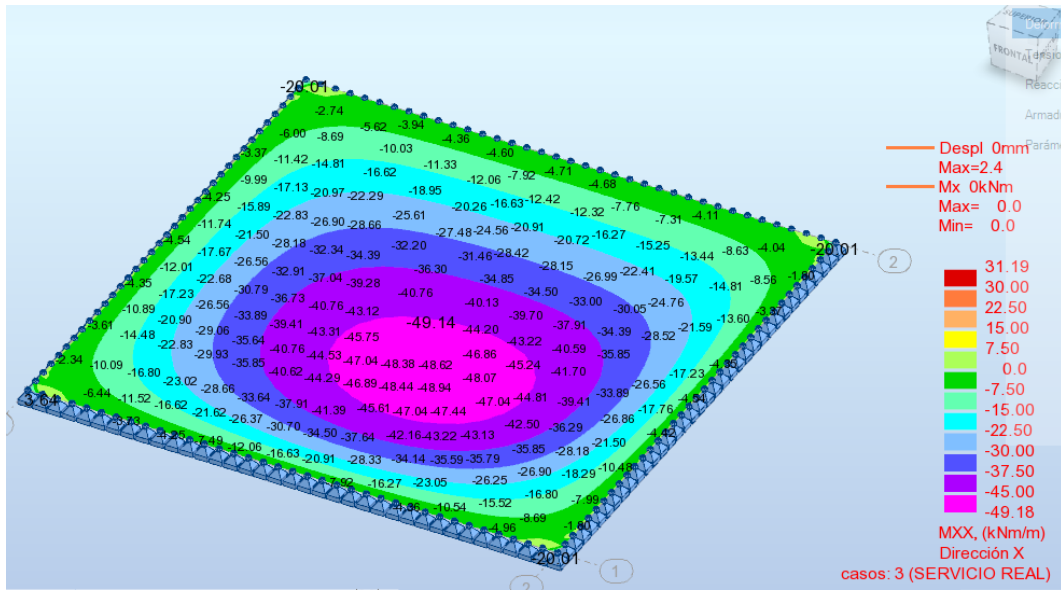


Figura 174: Gráficos de momentos M_x

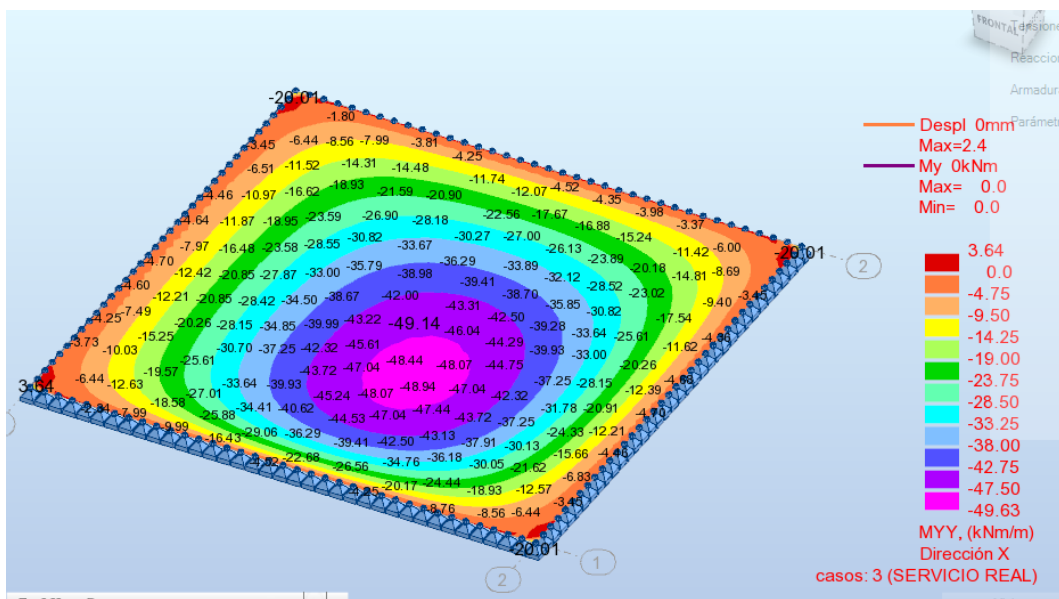


Figura 175: Gráficos de momentos M_y

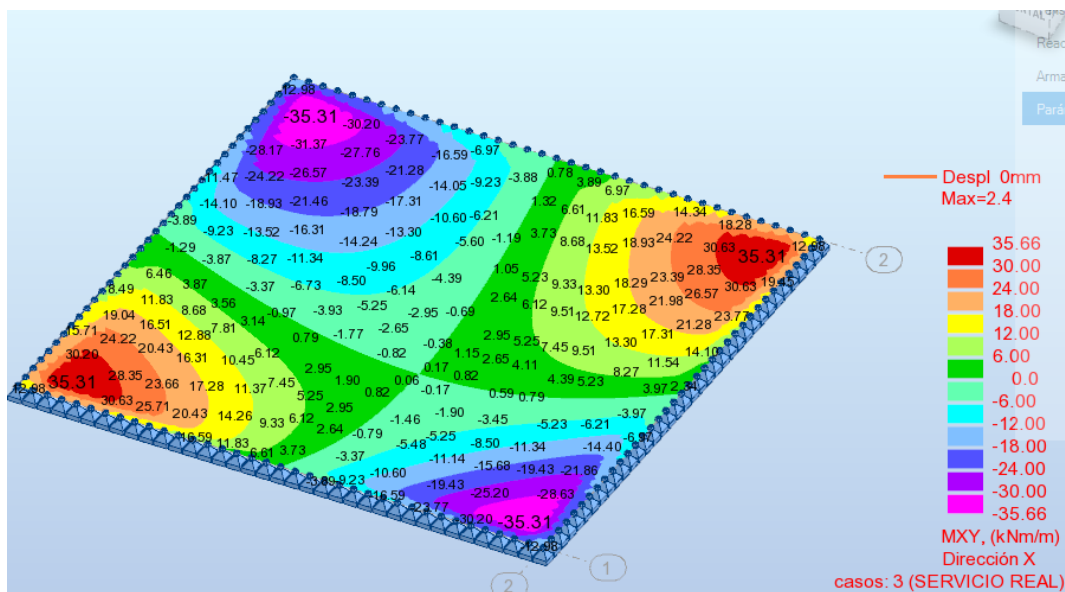


Figura 176: Gráficos de Momentos Torsionales

Panel/Nudo/Caso	MXX (kNm/m)	MYY (kNm/m)	MXY (kNm/m)
1/ 109/ 3 (C)	3.64>>	-1.87	18.12
1/ 757/ 3 (C)	-49.14<<	-49.14	0.00
1/ 110/ 3 (C)	-1.87	3.64>>	18.12
1/ 757/ 3 (C)	-49.14	-49.14<<	0.00
1/ 213/ 3 (C)	-3.07	-3.07	35.19>>
1/ 1333/ 3 (C)	-3.07	-3.07	-35.19<<

Figura 177: Solicitaciones máximas

6.8.6- Comparación de los procedimientos analizados

Como resumen compararemos las distintas evaluaciones analíticas, software y losas equivalentes y veremos que sus resoluciones nos conducen a valores muy cercanos donde podemos utilizar cualquiera de ellos y el análisis por inercias equivalentes dan valores muy próximos y aceptables

LOSA AHUECADA CON ESFERAS								
COMPARACION DE RESULTADOS		Convergencia Serie		ESTADO	DEF MAX	M-XX	M-YY	M-XY
		M	N		(mm)	(kN.m/m)	(kN.m/m)	(kN.m/m)
METODO 1: POR RIGIDEZ EQUIVALENTE	METODO ANALITICO por series	3	3	SERVICIO	2,48	48,51	48,51	33,51
		5	5		2,48	49,77	49,77	34,11
		10	10		2,48	49,52	49,52	34,44
		15	15		2,48	49,42	49,42	34,55
		20	20		2,48	49,44	49,43	34,58
		40	40		2,48	49,44	49,44	34,62
		60	60		2,48	49,44	49,44	34,62
METODO 1: POR RIGIDEZ EQUIVALENTE	ELEMENTOS FINITOS (SOFTWARE) con tipologia de losa que trae el programa	malla elementos finitos 25 cm x 25 cm		SERVICIO	2,42	48,92	48,92	35,03
	ELEMENTOS FINITOS (SOFTWARE) losa con rigideces del ejemplo de la planilla de cálculo	malla elementos finitos 25 cm x 25 cm		SERVICIO	2,48	49,46	49,46	35,50
METODO 2: POR LOSA DE ALTURA EQUIVALENTE	METODO ANALITICO POR LOSA EQUIVALENTE por series	10	10	SERVICIO	2,30	46,37	46,37	38,66
	VERIFICACION POR ELEMENTOS FINITOS POR LOSA EQUIVALENTE	malla elementos finitos 25 cm x 25 cm		SERVICIO	2,40	49,14	49,14	35,19

Figura 178: Tabla comparativa de Resultados

Para este caso los coeficientes de rigidez valen

Dx	Dy	Dxy	D1	H
147804	147804	49755	29561	129071
H	13%	menor	hequiv	38,43

Notemos que en este caso se verifica aproximadamente la relación

$$D_x \cong D_y \cong H = D_{eq} \tag{6.3}$$

Luego es esperable obtener resultados muy similares a los de la losa ortótropa, notemos que la diferencia en momentos es del orden del 6%.

Si en este ejemplo al igual que en el método 1 utilizamos una placa equivalente donde los datos obtenidos lo evaluamos en forma mas expeditiva con las rigideces que arroja un ahuecamiento de una relación de cubo equivalente igual a 0,80 d el método 2 (losa de altura equivalente) al igual que el método 1 (por rigidez equivalente) dan resultados prácticamente iguales.

LOSA AHUECADA CON ESFERAS y cubo equivalente = 0,80 d

COMPARACION DE RESULTADOS		Convergencia Serie		ESTADO	DEF MAX	M-XX	M-YY	M-XY
		M	N		(mm)	(kN.m/m)	(kN.m/m)	(kN.m/m)
METODO 1: POR RIGIDEZ EQUIVALENTE	METODO ANALITICO por series	3	3	SERVICIO	2,49	48,59	48,59	33,53
		5	5		2,50	49,86	49,86	34,13
		10	10		2,50	49,60	49,60	34,46
		15	15		2,50	49,50	49,50	34,57
		20	20		2,50	49,51	49,51	34,60
		40	40		2,50	49,52	49,52	34,63
		60	60		2,50	49,52	49,52	34,64
	ELEMENTOS FINITOS (SOFTWARE) con tipología de losa que trae el programa	malla elementos finitos 25 cm x 25 cm		SERVICIO	2,44	49,03	49,03	35,04
ELEMENTOS FINITOS (SOFTWARE) losa con rigideces del ejemplo de la planilla de cálculo	malla elementos finitos 25 cm x 25 cm		SERVICIO	2,61	50,91	50,91	33,03	
METODO 2: POR LOSA DE ALTURA EQUIVALENTE	METODO ANALITICO POR LOSA EQUIVALENTE por series	10	10	SERVICIO	2,34	46,27	46,27	38,53
	VERIFICACION POR ELEMENTOS FINITOS POR LOSA EQUIVALENTE	malla elementos finitos 25 cm x 25 cm		SERVICIO	2,43	47,39	47,39	37,53

Figura 179: Tabla comparativa de Resultados utilizando cubo equiv 0,80.d

Para hacer una comparacion utilizando la esfera con su diametro y la comparacion con el cubo equivalente utilizando la relacion 0,80.d , veremos las siguientes diferencias en el proximo cuadro

COMPARACION DE RESULTADOS DE DISTINTOS METODOS Y SIMPLIFICACIONES		Convergencia Serie		DEF MAX		M-XX		M-YY		M-XY	
		M	N	(mm)		(kN.m/m)		(kN.m/m)		(kN.m/m)	
				h1	0,80 d	h1	0,80 d	h1	0,80 d	h1	0,80 d
METODO 1: POR RIGIDEZ EQUIVALENTE	METODO ANALITICO por series	3	3	2,48	2,49	48,51	48,59	48,51	48,59	33,51	33,53
		5	5	2,48	2,50	49,77	49,86	49,77	49,86	34,11	34,13
		10	10	2,48	2,50	49,52	49,60	49,52	49,60	34,44	34,46
		15	15	2,48	2,50	49,42	49,50	49,42	49,50	34,55	34,57
		20	20	2,48	2,50	49,44	49,51	49,44	49,51	34,58	34,60
		40	40	2,48	2,50	49,44	49,52	49,44	49,52	34,62	34,63
		60	60	2,48	2,50	49,44	49,52	49,44	49,52	34,62	34,64
	ELEMENTOS FINITOS (SOFTWARE) con tipología de losa que trae el programa	malla elementos finitos 25 cm x 25 cm		2,42	2,44	48,92	49,03	48,92	49,03	35,03	35,04
ELEMENTOS FINITOS (SOFTWARE) losa con rigideces del ejemplo de la planilla de cálculo	malla elementos finitos 25 cm x 25 cm		2,48	2,61	49,46	50,91	49,46	50,91	35,5	33,03	
METODO 2: POR LOSA DE ALTURA EQUIVALENTE	METODO ANALITICO POR LOSA EQUIVALENTE por series	10	10	2,30	2,34	46,37	46,27	46,37	46,27	38,11	31,11
	VERIFICACION POR ELEMENTOS FINITOS POR LOSA EQUIVALENTE	malla elementos finitos 25 cm x 25 cm		2,40	2,43	49,14	47,39	49,14	47,39	35,19	37,53

$$h_1 = (\pi/10)^{1/5} d - h_1 = 0,8 d$$

Figura 180: Tabla comparativa de Resultados utilizando cubo equiv 0,80.d y h1

La simplificación arroja valores muy aproximados y contemplados del lado de la seguridad

Capítulo 7: Conclusiones

En el desarrollo del presente trabajo más importante que obtener un método de resolución es resaltar el concepto que está involucrado en dicha formulación donde la variable principal son las inercias de las placas.

Es decir que cualquiera sea el método e incluso el software que se utilice será el aprovechamiento de las inercias y el concepto de la búsqueda de la mejor sección lo que permitirá la optimización del sistema inercia/peso, lo que también es válido, por cierto, para muchos sistemas comerciales con paquetes muy cerrados de información que nos proponen mejoras, pero sin transmitir la información de la base de la metodología utilizada.

Este concepto, que es el centro de atención del trabajo, quedó evidenciado al demostrar que el desarrollo de la solución puede obtenerse por aproximaciones a secciones equivalentes, lo que puede alcanzarse a partir de cualquier software, pero sin perder el dominio principal del objetivo que es la optimización de secciones.

Respecto la búsqueda de información necesaria para desarrollar la tesis cabe señalar que se accedió a muy poca información en español, salvo para el caso particular de losas casetonadas, en tanto que, para el resto de las secciones, con la incorporación de huecos en distintas disposiciones y direcciones, solo hay bibliografía en inglés y alemán. Particularmente hay muy poca divulgación para el caso de huecos esféricos y no esféricos.

En definitiva, de acuerdo a lo expuesto en el trabajo, teniendo el concepto de hallar inercias equivalentes, se alcanza la solución a cualquier tipo de forma de aligeramiento de secciones, pudiendo hallar una solución analítica y/o de elementos finitos. De esta forma hallar las inercias es el concepto principal del problema. Otro concepto importante es obtener una tipología tal que los planos superiores e inferiores sean continuos (en el casetonado clásico no lo es) para el aprovechamiento de la repartición de esfuerzos si es continua la sección, debido a la influencia del coeficiente de Poisson.

El desarrollo apuntó a la búsqueda de la mejor solución, es decir obtener las soluciones más convergentes y además hallar la técnica de ejecución más eficiente, pero sobretodo es la intención primordial la divulgación del concepto de optimización de las secciones no solo para trabajos futuros, sino para la formación de los estudiantes de grado de la carrera de Ingeniería Civil en nuestros claustros y profesionales del área.

7.1 Conclusiones sobre las metodologías presentadas

Con respecto al método de rigideces equivalentes se mostró efectivo en todas las tipologías analizadas. La combinación de este método con elementos finitos permite analizar losas ortótropas de cualquier tipología y forma bajo diferentes condiciones de apoyo.

En el caso de losas ahuecadas con esferas se ha presentado una metodología de cálculo aproximado que consiste en asimilar la sección a la de una losa hueca con cubos. Esta tipología está incorporada en varios programas de software. Se propone como aproximación tomar cubos de altura $0.8 d$ donde d es el diámetro de la esfera. Con esta aproximación no es necesario modificar el peso propio ya que ambos huecos tienen el mismo volumen.

Con respecto al método de altura equivalente, es un método que puede ser usado de manera sencilla ya que se asimila la losa ortótropa a una losa maciza equivalente. Sin embargo, debe ser usado con precaución en tipologías que presentan rigideces flexionales diferentes en las dos direcciones de la placa y también en casos de poca rigidez a torsión.

7.2 Trabajos a futuro

No debe perderse de vista que las metodologías presentadas son aproximaciones a modelos complejos. Sería deseable una verificación de los casos analizados usando elementos finitos tridimensionales para validar los resultados alcanzados.

En este trabajo se consideró la base de la sustentación de las tipologías más utilizadas, pero en todos los casos en una situación de apoyos simples. El siguiente paso sería ampliar el estudio a la sustentación de los entresijos sin vigas, donde las variables de inercias son las mismas. Solo cambian para las soluciones analíticas las funciones, dado que están desarrolladas para

sistemas más simétricos, aumentando en este caso la complejidad de hallar las mismas, pero que por intermedio de elementos finitos se puede resolver.

Otro aspecto en que se debiera avanzar a futuro es en la verificación de las solicitaciones de corte, especialmente en el caso de apoyos puntuales.

Un paso posterior, ya dominando la metodología de cálculo y con un conocimiento más certero del comportamiento de las losas alivianadas, se podrían explorar nuevos avances en esta técnica constructiva:

Por ejemplo, dado que los rellenos son materiales que alivianan, para los casos de viviendas económicas se podría pensar la utilización de materiales descartables, como ser la inclusión de botellas de material plástico descartable, donde se aliviarían las losas y se aprovecharía el descarte de estos materiales que quedarían dentro de los entrepisos sin que afectar las propiedades de sus materiales.

CASO 1

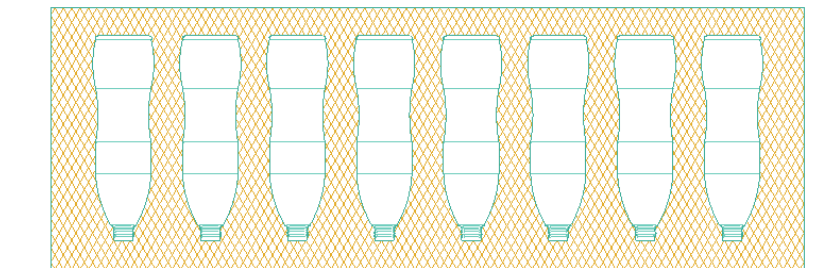


Figura 181: Sección alivianada

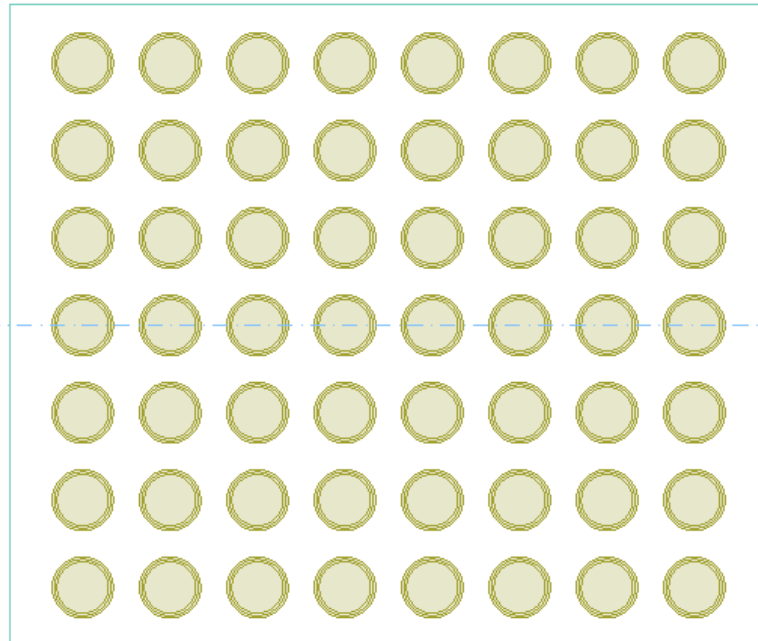


Figura 182: Distribucion de los volumenes para alivianar

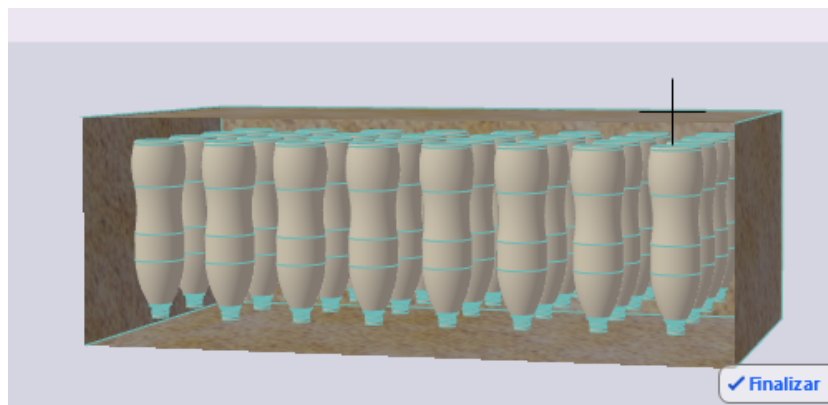


Figura 183: Vista en 3D de distribucion 1

CASO 2

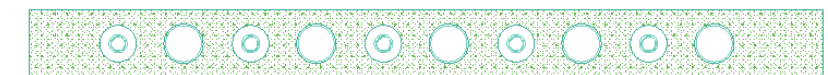


Figura 184: Seccion con alivianamiento horizontal vista 1

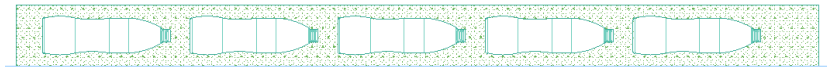


Figura 185: Sección con alivianamiento horizontal vista 1

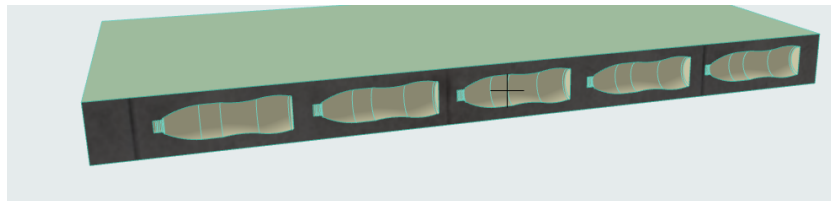


Figura 186: Vista en 3D de distribución 2

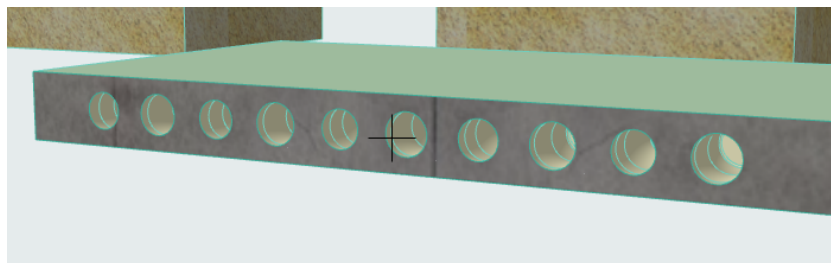


Figura 187: Vista 3d del alivianamiento

Es decir, que estos sistemas en definitiva brindan muchas posibilidades a futuro, pero en cualquier caso, se reitera que lo primordial es tener en claro los conceptos principales destacados en la presente tesis y en su conclusión así como su divulgación a fin de, no solo generar un método de cálculo, sino afianzar un concepto que quede claro para verificar y desarrollar los diversos métodos y técnicas de ejecución, donde la teoría no quede oculta en un sistema tan cerrado como lo es actualmente.

Bibliografía

1. Cope, R. J & Clarke, L. A., (1984). *Concrete slabs: analysis and design*. CRC Press.
2. Pama, R. P., Insom-Somboon, S., & Lee, S. L. (1975). Elastic rigidities of circularly voided slabs. *Building Science*, 10(3), 207-212.
3. MacGregor, J. G., Wight, J. K., Teng, S., & Irawan, P. (2012). *Reinforced Concrete: Mechanics and Design*. Upper Saddle River, NJ: Prentice Hall.
4. Kim, G. C., & Kang, J. W. (2012). Calculation of voided slabs rigidities. *International Journal of Civil and Environmental Engineering*, 6(5), 342-345.
5. Blaauwendraad, J. (2012). *Plates and FEM*. Springer.
6. Puppo H.A. (2007) *Notas del Seminario de Placas y Cascaras*, Maestría en Ingeniería Estructural. UTN-FRGP.
7. CIRSOC 201-2005 (2005). *Reglamento Argentino de Estructuras de Hormigón*. INTI-CIRSOC
8. ACI-318S-08. (2008). *Requisitos de Reglamento para Concreto Estructural*. USA.: American Concrete Institute.
9. ACI-318S-05. (2005). *Requisitos de Reglamento para Concreto Estructural*. USA.: American Concrete Institute.
10. ACI-318S-08. (2008). *CRSI Design Handbook 2008*. Concrete Reinforcing Steel Institute. Edición 10: American Concrete Institute.
11. Regalado Tesoro, F. (2003). *Los forjados reticulares: diseño, análisis, construcción y patología*. Ed. CYPE Ingenieros. Alicante.
12. Calin, S., Mugurel, C., Dascalu, G., & Asavoai, C. (2010). Computational simulation for concrete slab with spherical gaps. In *Proceedings of the 8th International Symposium, Concepts in Civil Engineering* (pp. 154-161).
13. Schenellenbach, M., Aldejohann, M. (2005). Biaxial hollow slabs, Theory and Test. *Betonwerk, Fertigteil-technik*, 71(10), 50-59.

14. Bozzo, M., & Bozzo, L. M. (2003). *Losas reticulares mixtas. Proyecto, análisis y dimensionamiento*, Ed. Reverté.
15. Durruty, P. *Placas de materiales ortotrópicos y placas sandwich*. (2009). Estructuras III, Ingeniería aeronáutica, Facultad de Ingeniería de La Plata, Apuntes de Clase.
16. Gibson, L. J. (1989). *Optimum Design Methods for Structural Sandwich Panels*. Research Report ADA209427. Massachusetts Inst. of Tech. Cambridge, Department of Civil Engineering.
17. Ugena Navarro, C., Barbero Pozuelo, E. (2008). *Materiales compuestos tipo sandwich. Capítulo 7*. Universidad Carlos III de Madrid, Mecánica de Medios Continuos y Teoría de la Estructuras, curso Elasticidad y Resistencia de Materiales II
18. Timoshenko, S., & Woinowsky-Krieger, S. (1959). *Theory of Plates and Shells*, Engineering societies monographs. McGraw-Hill, New York.
19. del Carril, T, Fioravanti, M. (1982). *Curso de Placas Planas*. Ed. ATEC S.A. Buenos Aires,
20. Shtaerman, M. I., & Ivianski, A. M. (1963). *Entrepisos sin vigas*. Editora Inter Ciencia. Montevideo.
21. Maristany Carreras, J. (1994). *Cálculo en rotura de losas fungiformes*. Ediciones UPC.
22. Massonnet, C. E., & Save, M. (1966). *Cálculo plástico de las construcciones*. Montaner y Simón.
23. Johansen, K. W. (1962). *Yield-line theory*. Cement and Concrete Association.
24. Ventsel, E., & Krauthammer, T. (2001). *Thin Plates and Shells*. New York: Marcel Dekker.
25. Ugural, A. (1999). *Stresses in plates and shells*. McGraw-Hill.

26. Fliess, E. D. (1974). *Estabilidad II Segundo curso*. ed. Kapelusz, Buenos Aires.
27. Fliess, E. D. (1970). *Estabilidad I Primer curso*. ed. Kapelusz, Buenos Aires.
28. Belluzzi, O. (1971). *Ciencia de la Construcción, vol. II*. Madrid, Aguilar SA de Ediciones.
29. Liernur, J. F. (2008). *Arquitectura en la Argentina del siglo XX: la construcción de la modernidad*. Fondo Nacional de las Artes.
30. Centro Argentino de Ingenieros (1981). *Historia de la ingeniería argentina*. Buenos Aires, CAI.
31. Liernur, J.F., Aliata F. (2004). *Diccionario de Arquitectura en Argentina*, Arte Gráfico Editorial Argentino.
32. Samartín, A. F. (1983). *Cálculo de estructuras de puentes de hormigón*. Editorial Rueda.
33. Nichols, J. R. (1914). Statical limitations upon the steel requirement in reinforced concrete flat slab floors. *Transactions of the American Society of Civil Engineers*, 77(1), 1670-1681.
34. Gasparinni, D. A. (2002). Contributions of C.A.P. Turner to development of reinforced concrete flat slabs 1905–1999, *ASCE Journal of Structural Engineering*, 128(10), 1243-1252.
35. Timoshenko, S., & Goodier, J. N. *Theory of elasticity*. 1951. McGraw-Hill Book Company, New York.
36. Autodesk, *Robot Structural Analysis*, versión , (2012).