

	DENOMINACIÓN	CANT	MATERIAL	PESO	OBSERVACIONES
1	TUBO ø50 Long. 14.131	1	VER NOTA 1	14,13	MARCA ACQUA SYSTEM
2	CODO A 90°	13	VER NOTA 2	1,74	
3	VÁLVULA ESFÉRICA CON MANIJA	4	VER NOTA 3	4,8	
4	BRIDA ø 50	6	VER NOTA 4	4,68	
5	TE NORMAL ø50	1	VER NOTA 5	0,17	
6	TUBO ACOUPLE MACHO ø50	1	VER NOTA 6	0,58	
7	FLEXIBLE ø1 1/4" x ø1 1/4"	2	VER NOTA 7	0,60	
8	SENSOR DE TEMPERATURA	1	VER NOTA 8	.	

NOTAS:

TUBERIA Y ACCESORIOS:

1- TUBO øe 50, øi 33,2  
MARCA: AQUA SYSTEM  
MODELO: PN25  
COD: 08125050000

2- CODO A 90° ø50  
MARCA: AQUA SYSTEM  
COD: 08090090050

3- VÁLVULA ESFÉRICA CON MANIJA ø50  
MARCA: AQUA SYSTEM  
COD: 08-163050000

4- UNIÓN DOBLE CON BRIDA ø50  
MARCA: AQUA SYSTEM  
COD: 08331050050

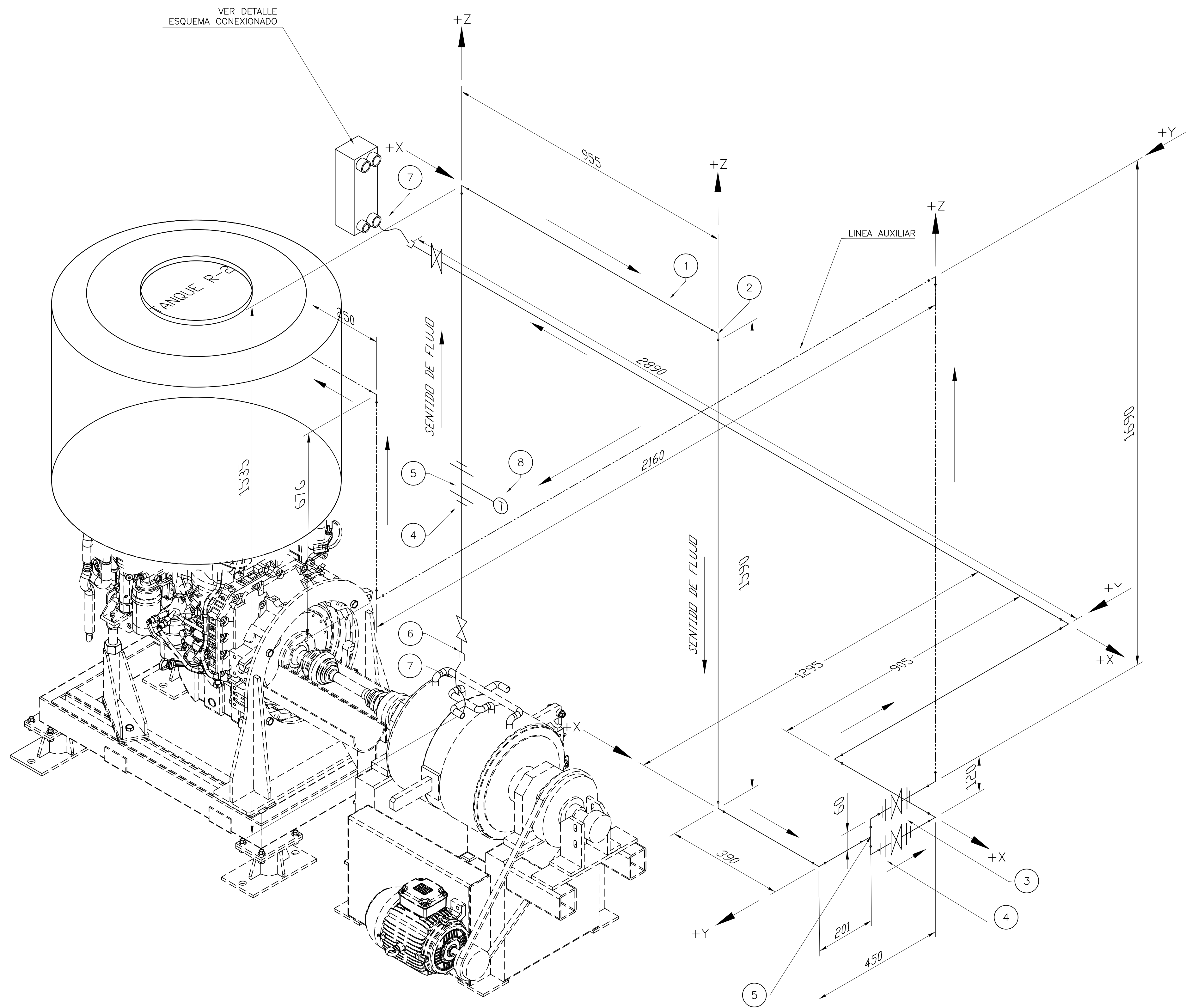
5- TE NORMAL ø50  
COD: AQUA SYSTEM  
COD: 08130050000

6- TUBO ACOUPLE MACHO ø50 x ø1 1/2"  
MARCA: AQUA SYSTEM  
COD: 08272050040

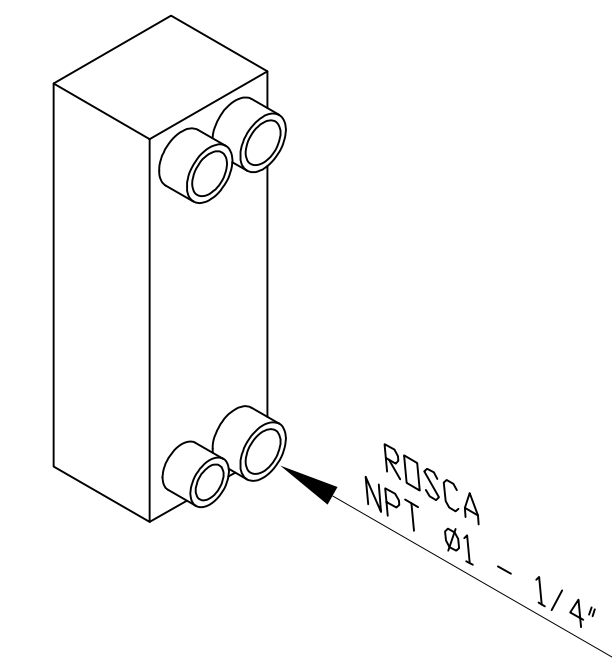
7- FLEXIBLE  
ROSCA HEMBRA ENTRADA: ø1 1/4" BSP  
ROSCA HEMBRA SALIDA: ø1 1/4" BSP

SENSORES:

8- SENSOR DE TEMPERATURA  
MARCA: FISPA  
MOD: 770082942  
RANGO: 0-200' (+/- 1')



ESQUEMA CONEXIONADO  
INTERCAMBIADOR DE PLACAS



PLANOS DE REFERENCIA:

REF-GEN-01 CONJUNTO GENERAL

REV.	EJEC.	REV.	APROBÓ	DESCRIPCIÓN	APROBÓ
1				EMISIÓN PARA APROBACIÓN	
Escalas: 1: 4				UNIVERSIDAD TECNOLÓGICA NACIONAL FACULTAD REGIONAL DELTA	
PLANO REF-ISO-03				TÍTULO REFRIGERACIÓN BANCO DE PRUEBAS PARA MCI - ISOMÉTRICO ENTRADA INTERCAMBIADOR	FECHA: 15/02/2020 HOJA 1 DE 1