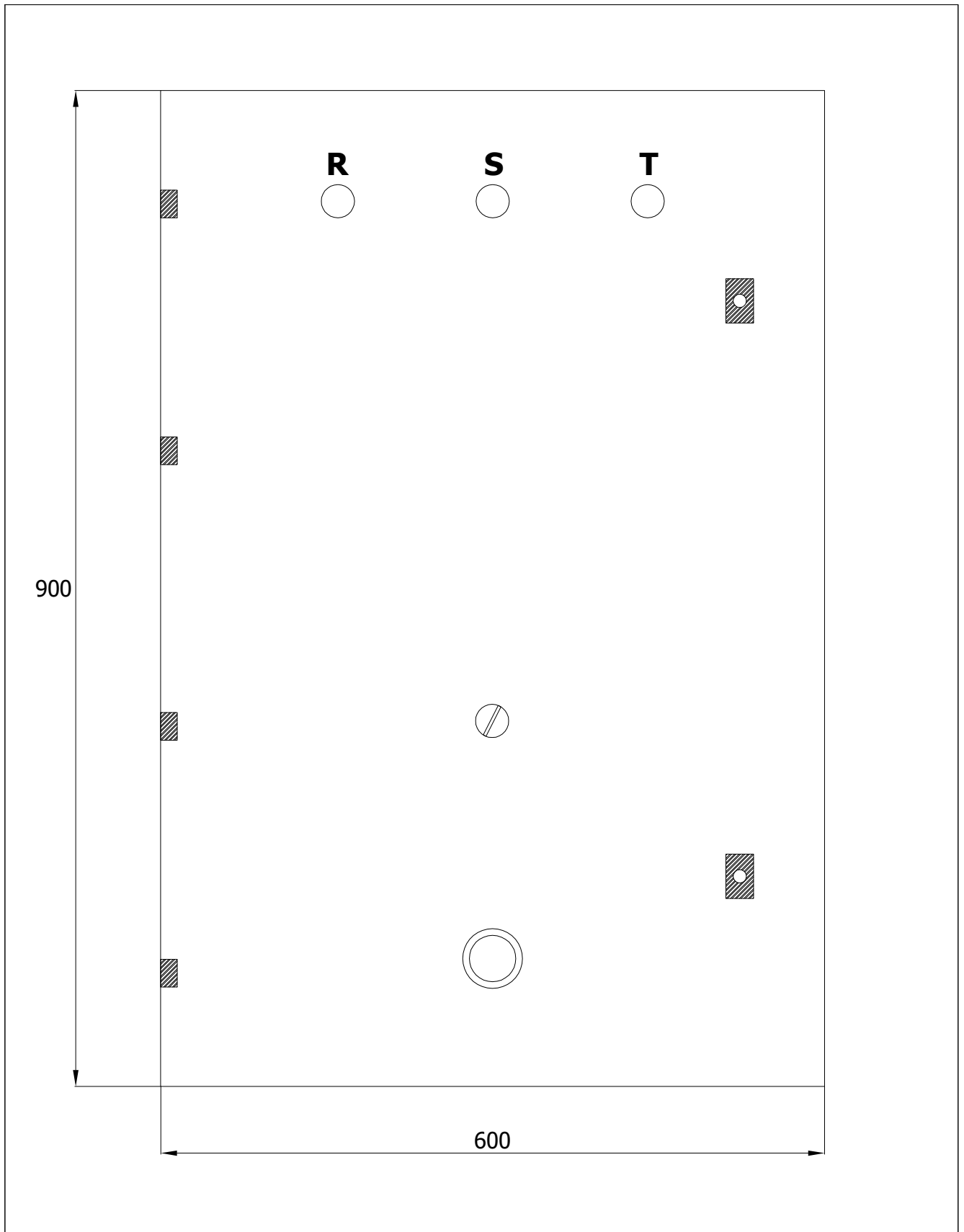
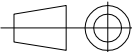
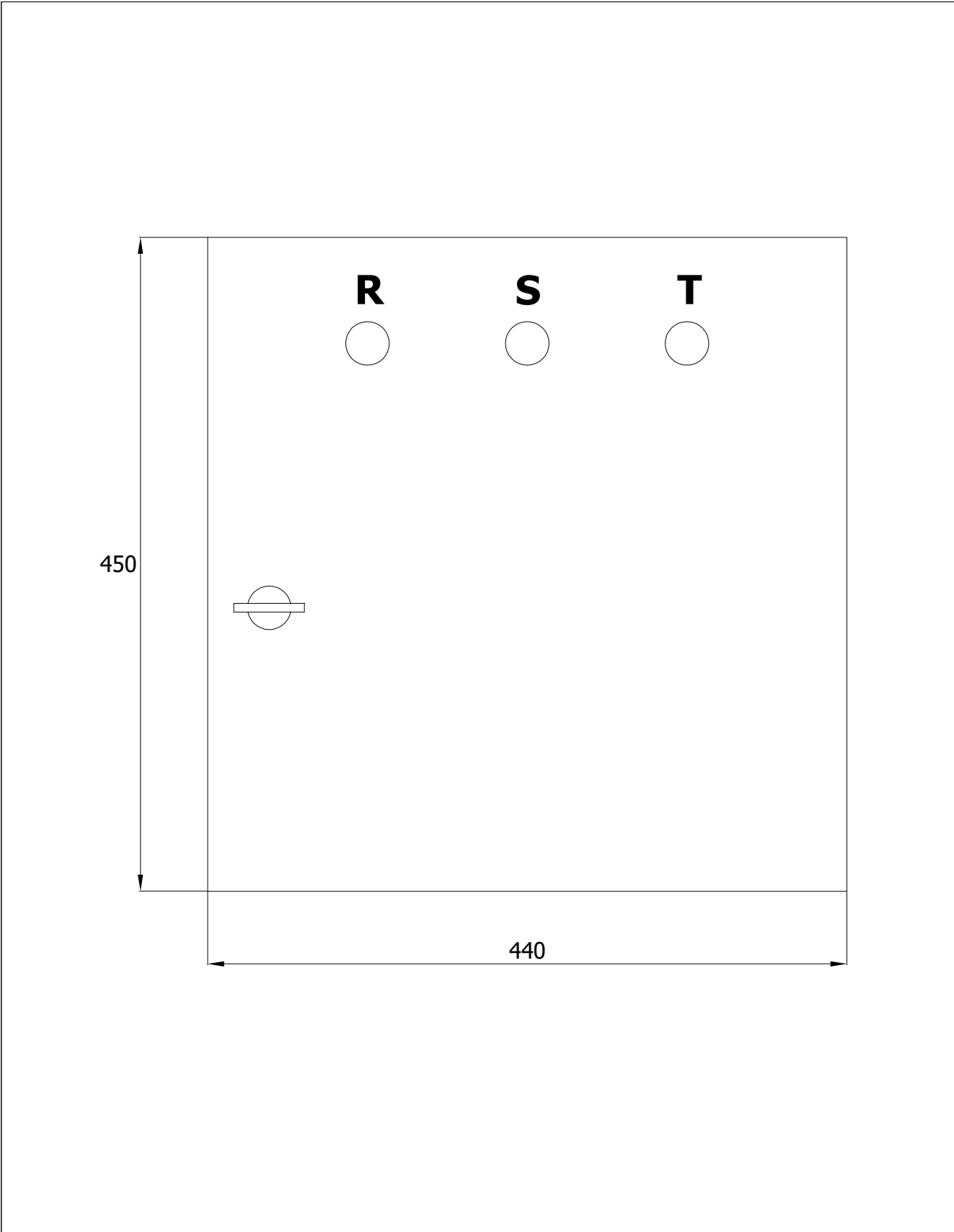


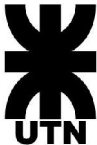
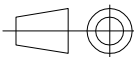
1. BIODIGESTOR (BD-01)
2. PLANTA DE EXTRACCIO DE BIOGAS (EB)
3. DAF
4. CANAL
5. INTERCAMBIADOR DE CASCO Y TUBOS (CE-E-01)
6. ACUOCONDENSADOR DE PLUMAS (CE-A-02)
7. ACUOCONDENSADOR DE VISCERAS (CE-A-01)
8. TORRE DE ENFRIAMIENTO (CE-T-01)
9. PILETA DE ENFRIAMIENTO (CE-TK-01)
10. PLANTA DE SUBPRODUCTOS
11. ANTORCHA (EB-AN-01)

	DIBUJÓ	FECHA	NOMBRE	APROVECHAMIENTO	UNIVERSIDAD TECNOLOGICA NACIONAL FACULTAD REGIONAL CONCEPCION DEL URUGUAY
	ESC.: 1:400	13/12/2019	Albornoz, Brian Euler, Javier Pennesi, Martin	ENERGÉTICO Y MEJORAS AMBIENTALES EN PLANTA FADEL S.A.	
FORMATO A3	TOLER. RUG.:	DIMENSIONES DE PLANTA COMPLETA			P-0-D-01
					HOJA: 1 / 1
					UNIDAD: mm

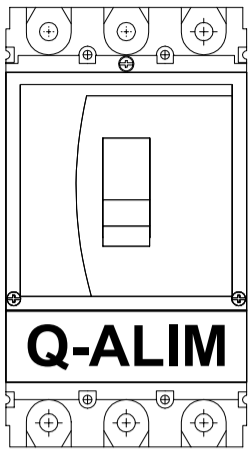


 UTN	DIBUJÓ	FECHA	NOMBRE	APROVECHAMIENTO ENERGÉTICO Y MEJORAS AMBIENTALES EN PLANTA FADEL S.A.	UNIVERSIDAD TECNOLÓGICA NACIONAL FACULTAD REGIONAL CONCEPCIÓN DEL URUGUAY
	ESC:	5/12/2019	Albornoz, Brian Euler, Javier Pennesi, Martin		
	1:5 	VISTA EXTERIOR TABLERO DE CALEFACCION			
TOLER. RUG.:	HOJA: 1 / 1				
FORMATO A4				UNIDAD: mm	



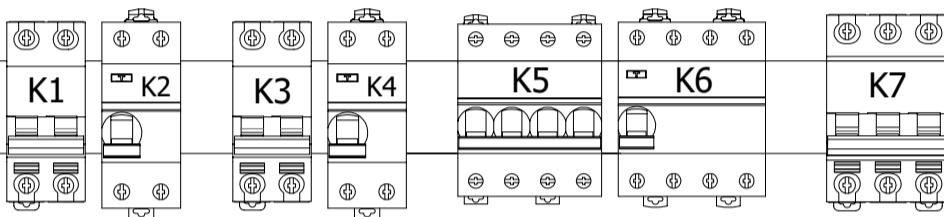
 UTN	DIBUJÓ	FECHA	NOMBRE	APROVECHAMIENTO ENERGÉTICO Y MEJORAS AMBIENTALES EN PLANTA FADEL S.A.	UNIVERSIDAD TECNOLÓGICA NACIONAL FACULTAD REGIONAL CONCEPCIÓN DEL URUGUAY
	ESC:	6/12/2019	Albornoz, Brian Euler, Javier Pennesi, Martin		
	1:4 	VISTA EXTERIOR TABLERO PLANTA DE EXTRACCION			
TOLER. RUG.:	HOJA: 1 / 1				UNIDAD: mm
FORMATO A4					

CABLE CANAL

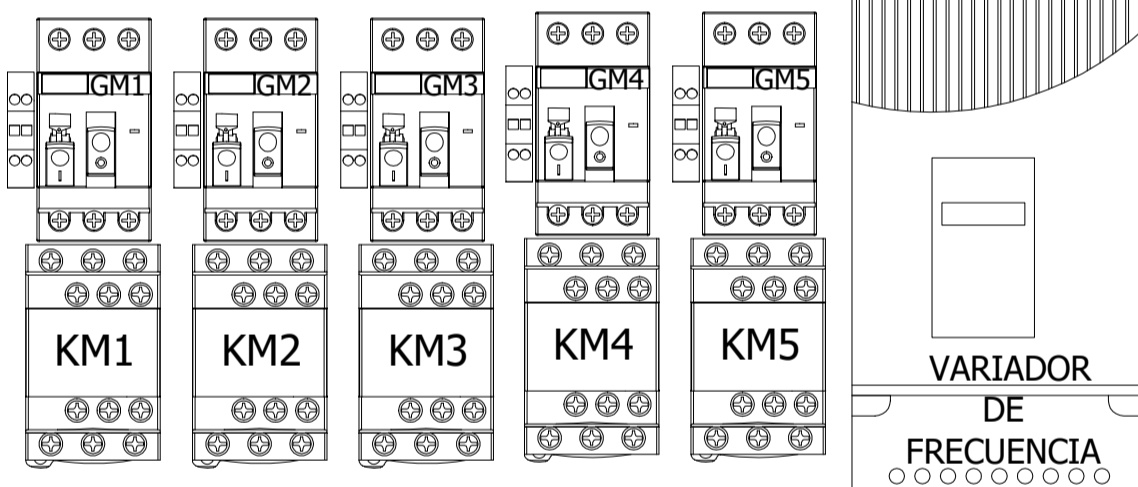


BORNERA

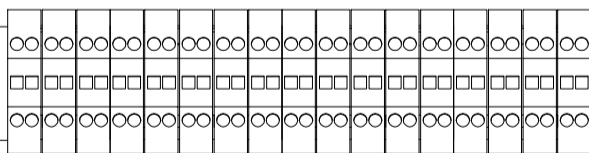
CABLE CANAL



CABLE CANAL



CABLE CANAL



Q ALIM: INTERRUPTOR GENERAL (3P)

K1,3: PROTECCION TERMOMAGNETICA (1P+N)

K2,4: PROTECCION DIFERENCIAL (2P)

GM: GUARDAMOTOR

KM: CONTACTOR

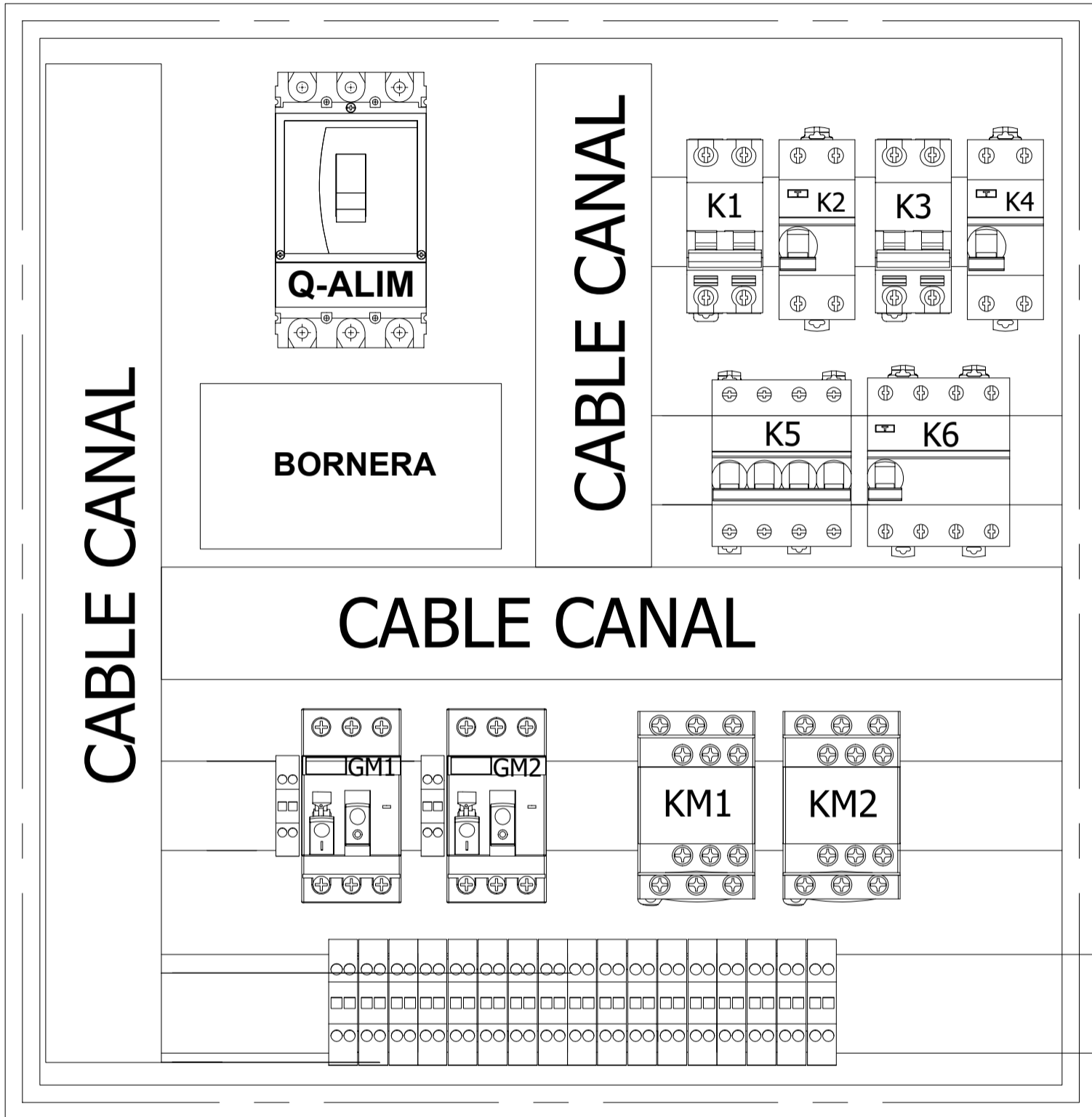
K5: PROTECCION TERMOMAGNETICA (3P+N)

K6: PROTECCION DIFERENCIAL (4P)

K7: PROTECCION TERMOMAGNETICA (3P)

VARIADOR DE FRECUENCIA (Trifásico)

UNIVERSIDAD TECNOLÓGICA NACIONAL FACULTAD REGIONAL CONCEPCIÓN DEL URUGUAY		APROVECHAMIENTO ENERGÉTICO Y MEJORAS AMBIENTALES EN PLANTA FADEL S.A.		P-O-E-01	
NOMBRE Albornoz, Brian Euler, Javier Pennesi, Martín		FECHA 6/12/2019		HOJA: 1 / 1	
DIBUJÓ		ESC.: 1:3		UNIDAD: mm	
TOLER. RUG.:		UTN		TABLERO DE CALEFACCION	
FORMATO A3					




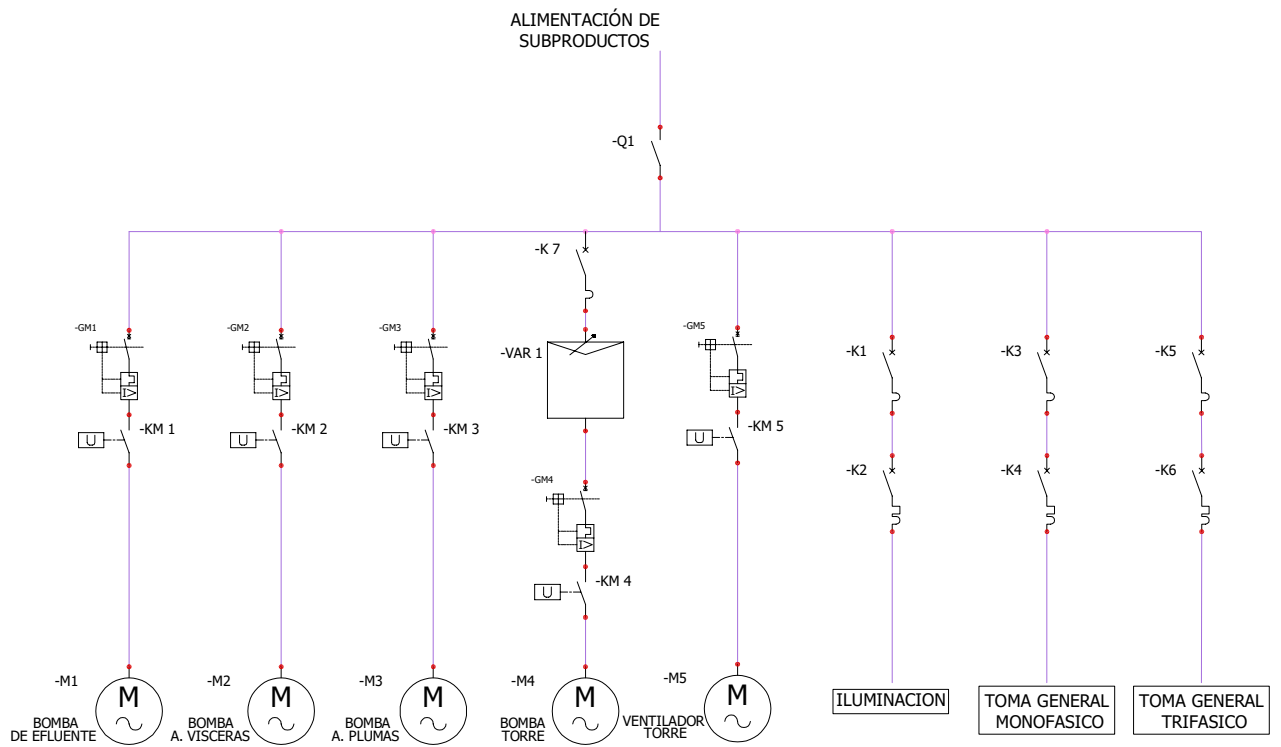
Q ALIM: INTERRUPTOR GENERAL (3P)

K1,3: PROTECCION TERMOMAGNETICA (1P+N)
K2,4: PROTECCION DIFERENCIAL (2P)

GM: GUARDAMOTOR
KM: CONTACTOR

K5: PROTECCION TERMOMAGNETICA (3P+N)
K6: PROTECCION DIFERENCIAL (4P)

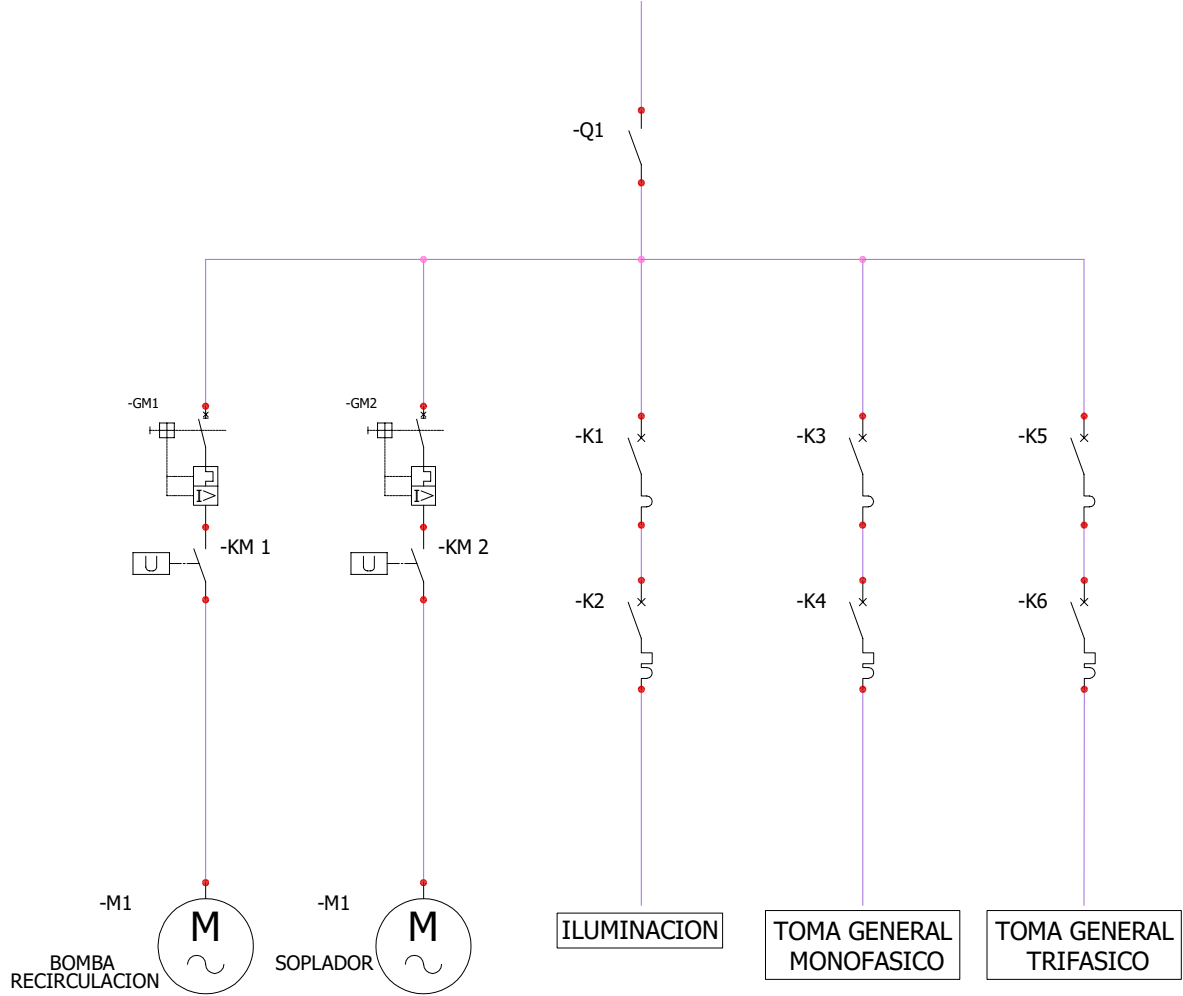
UNIVERSIDAD TECNOLÓGICA NACIONAL FACULTAD REGIONAL CONCEPCIÓN DEL URUGUAY		APROVECHAMIENTO ENERGÉTICO Y MEJORAS AMBIENTALES EN PLANTA FADEL S.A.	
P-O-E-02		TABLERO DE PLANTA DE EXTRACCION	
HOJA: 1 / 1			
UNIDAD: mm		DIBUJÓ ESC.: 1:2 TOLER. RUG.:	
		FORMATO A3	



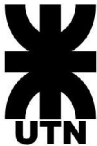
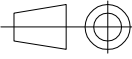
Q: INTERRUPTOR GENERAL
K1,3,5,7: PROTECCIÓN TERMOMAGNETICA
K2,4,6: PROTECCIÓN DIFERENCIAL
GM: GUARDAMOTOR
KM: CONTACTOR
VAR: VARIADOR DE FRECUENCIA

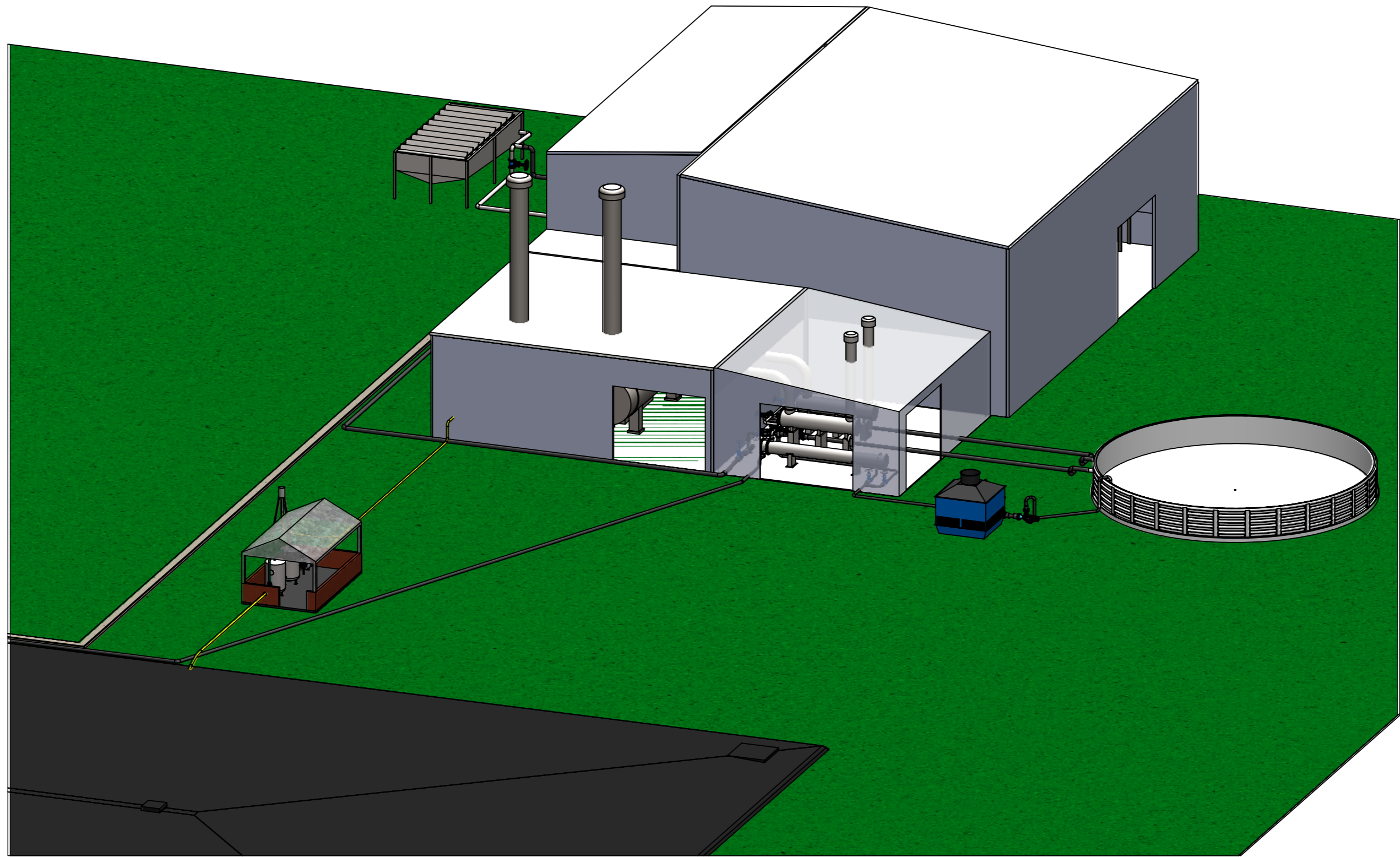
	DIBUJÓ	FECHA	NOMBRE	APROVECHAMIENTO ENERGÉTICO Y MEJORAS AMBIENTALES EN PLANTA FADEL S.A.	UNIVERSIDAD TECNOLÓGICA NACIONAL FACULTAD REGIONAL CONCEPCIÓN DEL URUGUAY
	ESC.: 1:1	5/12/2019	Albornoz, Brian Euler, Javier Pennesi, Martin	DIAGRAMA UNIFILAR DE POTENCIA CALEFACCION	
	FORMATO A4	TOLER. RUG.:			HOJA: 1/1
					UNIDAD: mm

ALIMENTACIÓN DE SUBPRODUCTOS

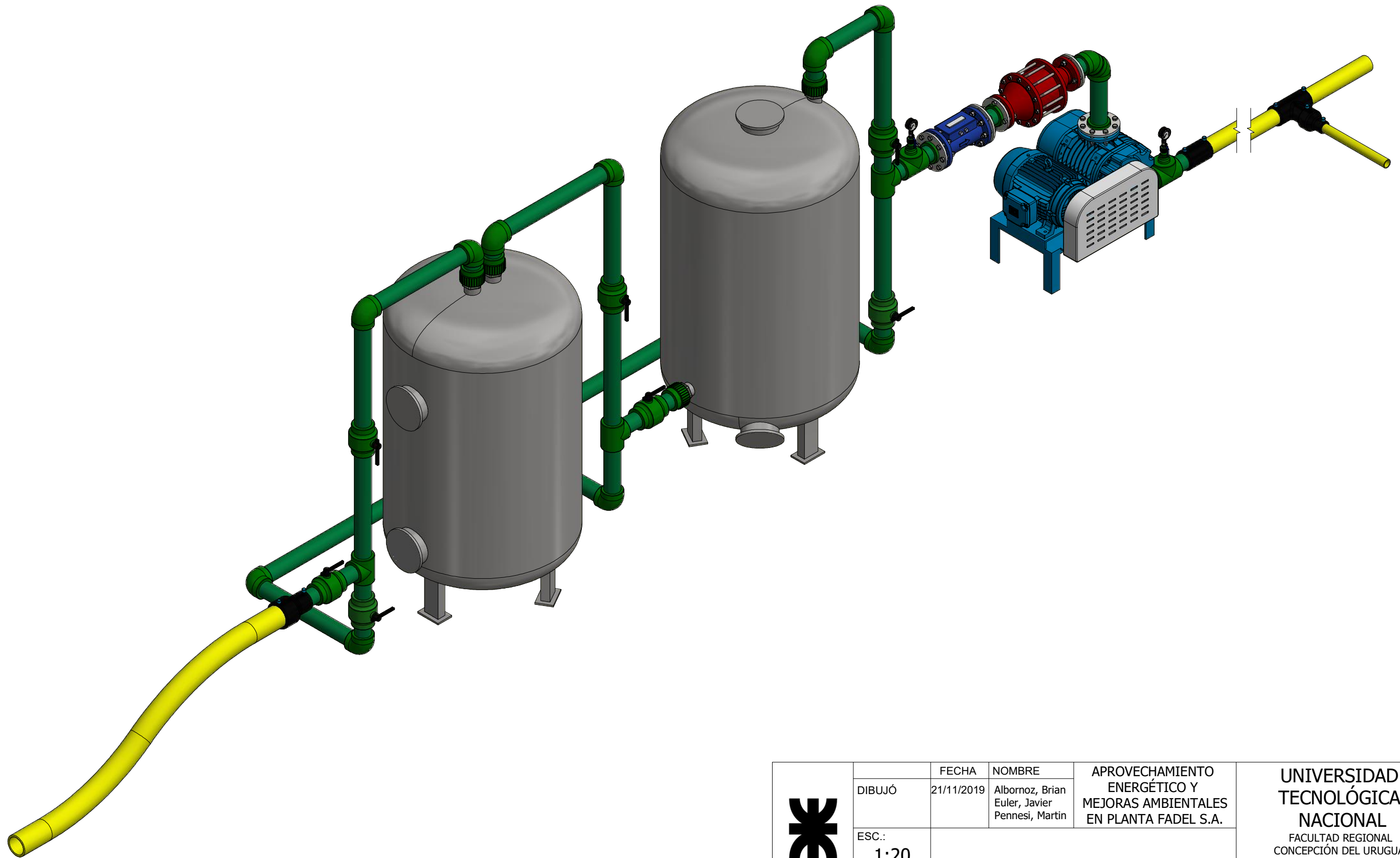



Q: INTERRUPTOR GENERAL
 GM: GUARDAMOTOR
 K1,3,5: PROTECCIÓN TERMOMAGNETICA
 KM: CONTACTOR
 K2,4,6: PROTECCIÓN DIFERENCIAL

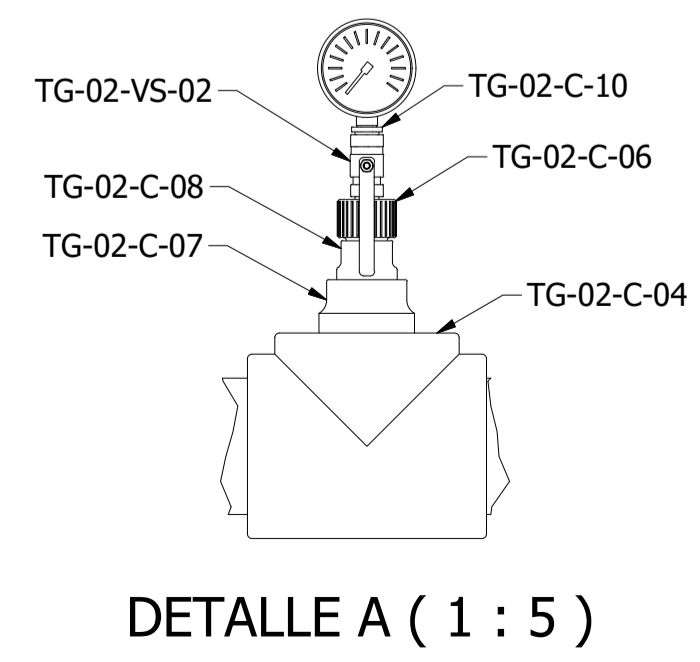
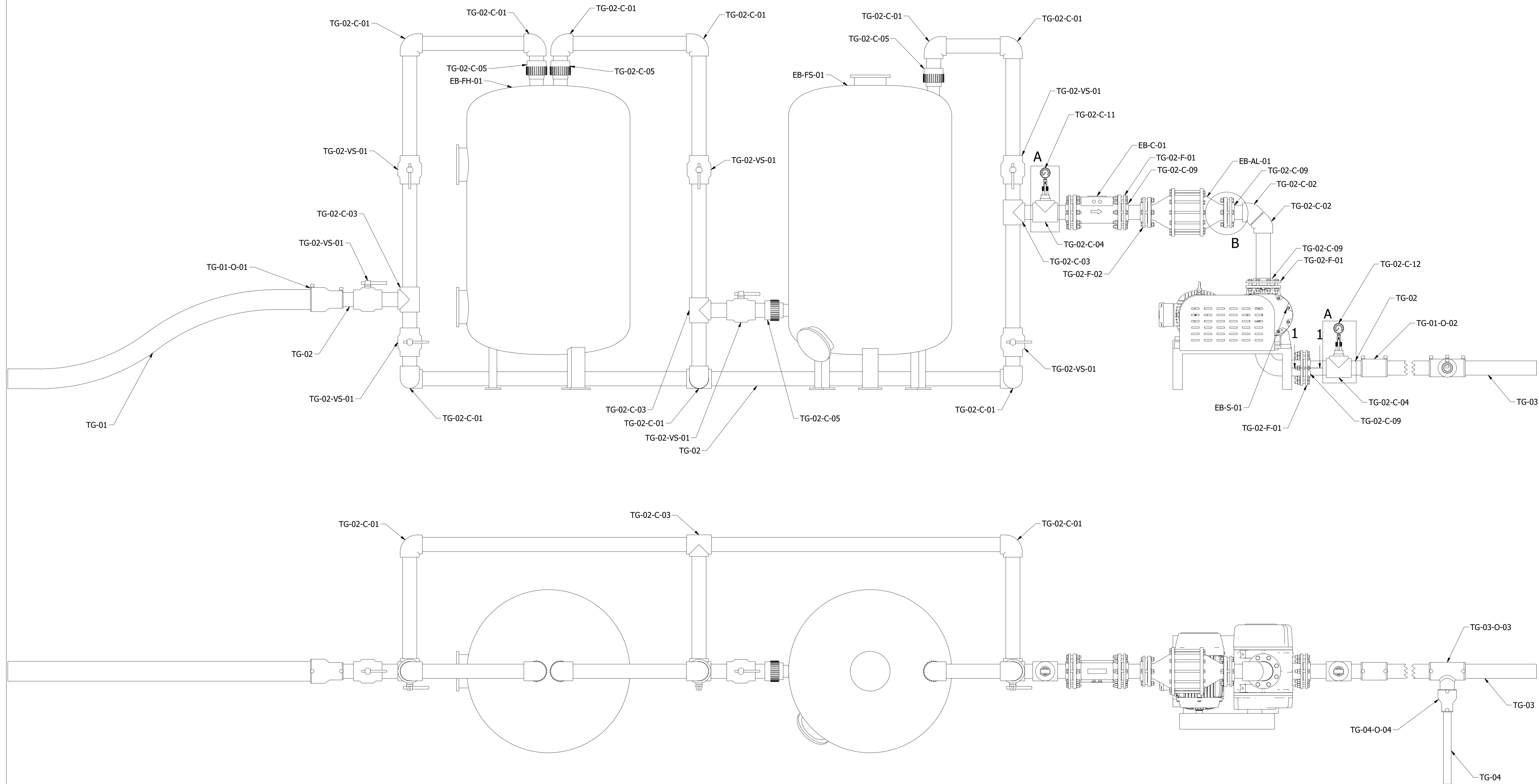
	DIBUJÓ	FECHA	NOMBRE	APROVECHAMIENTO ENERGÉTICO Y MEJORAS AMBIENTALES EN PLANTA FADEL S.A.	UNIVERSIDAD TECNOLÓGICA NACIONAL FACULTAD REGIONAL CONCEPCIÓN DEL URUGUAY
	ESC.: 1:1	5/12/2019	Albornoz, Brian Euler, Javier Pennesi, Martin		
		DIAGRAMA UNIFILAR DE POTENCIA PLANTA DE EXTRACCION			
FORMATO A4	TOLER. RUG.:				HOJA: 1/1 UNIDAD: mm



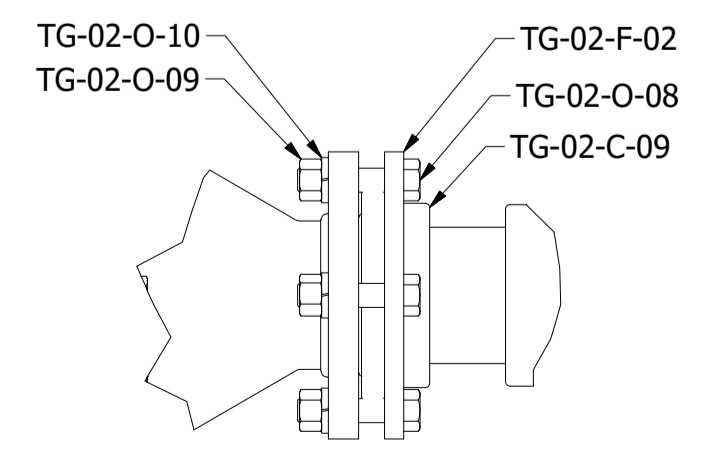
 UTN	DIBUJÓ	FECHA	NOMBRE	APROVECHAMIENTO	UNIVERSIDAD TECNOLOGICA NACIONAL <small>FACULTAD REGIONAL CONCEPCIÓN DEL URUGUAY</small>
	ESC.:	13/12/2019	Albornoz, Brian Euler, Javier Pennesi, Martin	ENERGÉTICO Y MEJORAS AMBIENTALES EN PLANTA FADEL S.A.	
	TOLER. RUG.:	PLANTA COMPLETA			
	FORMATO				
A3					



 UTN	DIBUJÓ	FECHA	NOMBRE	APROVECHAMIENTO	UNIVERSIDAD TECNOLÓGICA NACIONAL <small>FACULTAD REGIONAL CONCEPCIÓN DEL URUGUAY</small>
	ESC.: 1:20	21/11/2019	Albornoz, Brian Euler, Javier Pennesi, Martin	ENERGÉTICO Y MEJORAS AMBIENTALES EN PLANTA FADEL S.A.	
	TOLER. RUG.:	<p align="center">PLANTA EXTRACCIÓN DE GAS</p>		P-EB-E-01	
FORMATO A3	HOJA: 1 / 2			UNIDAD: mm	

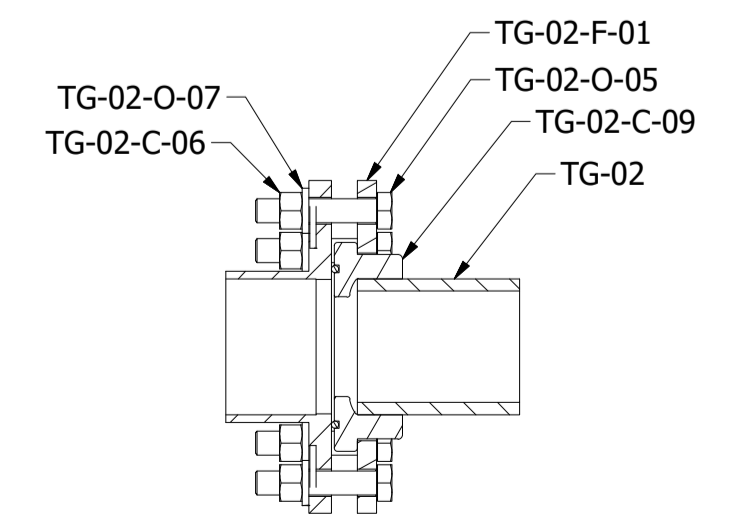


DETALLE A (1 : 5)

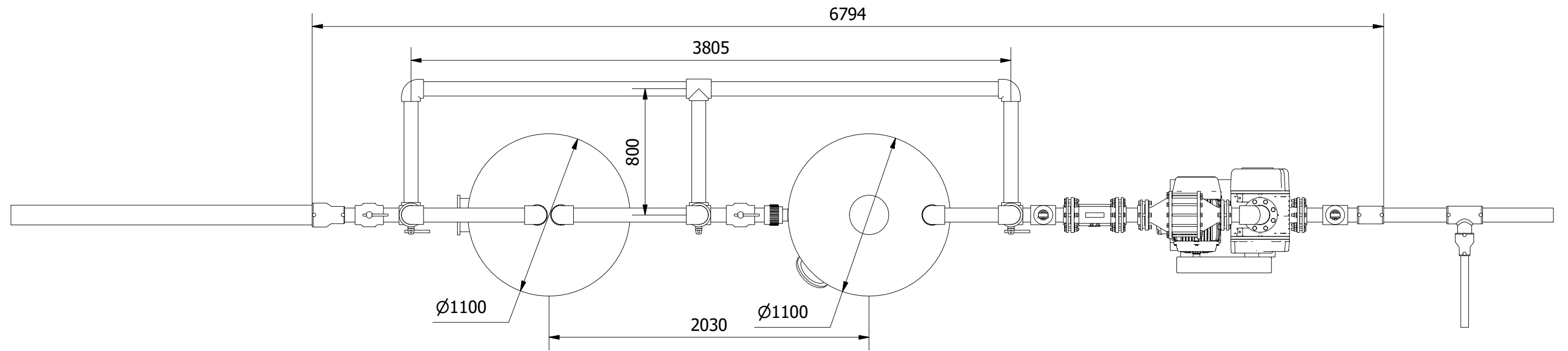
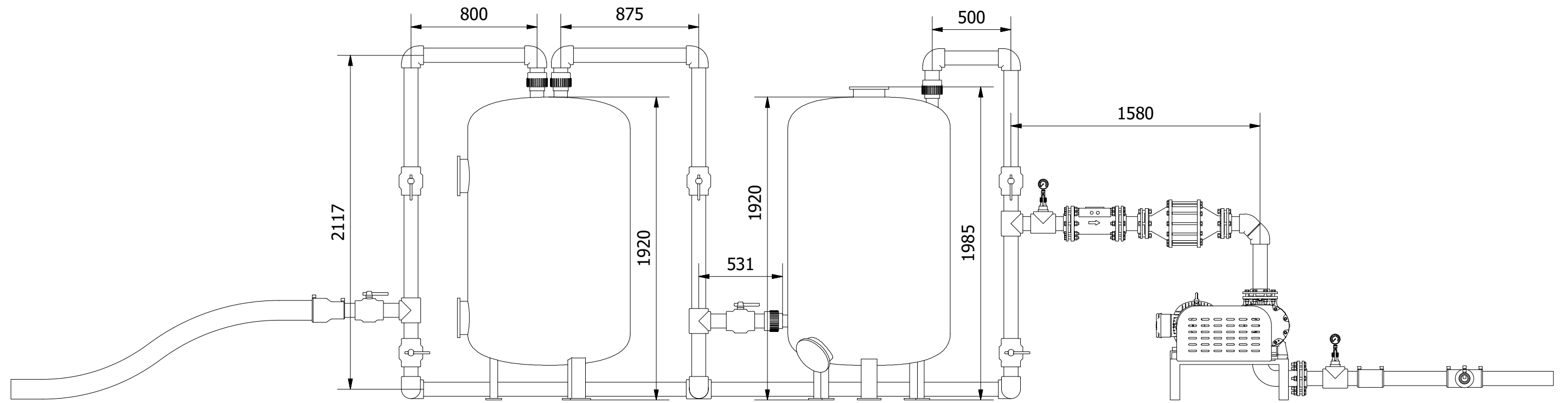



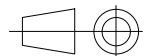
DETALLE B (1 : 5)

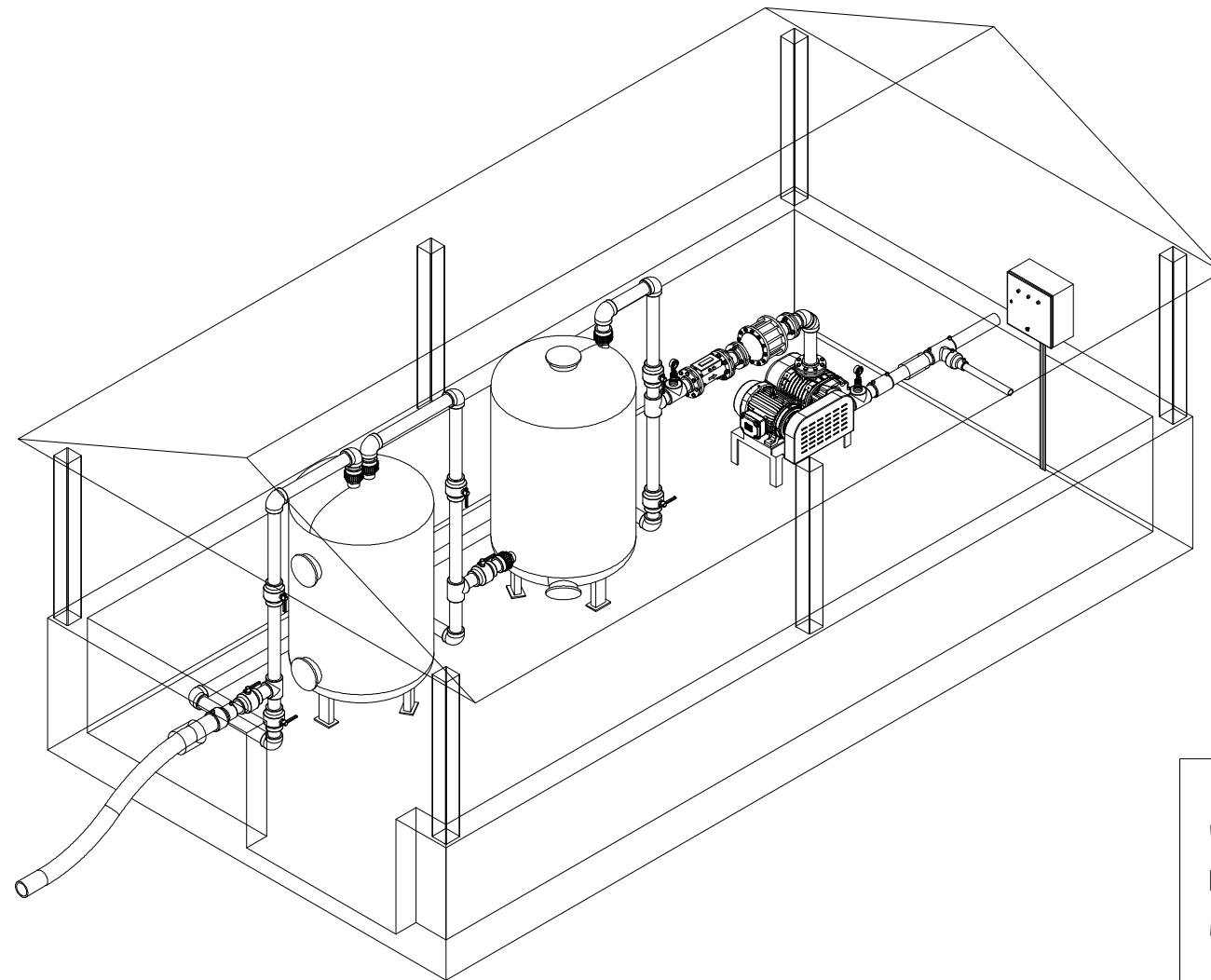
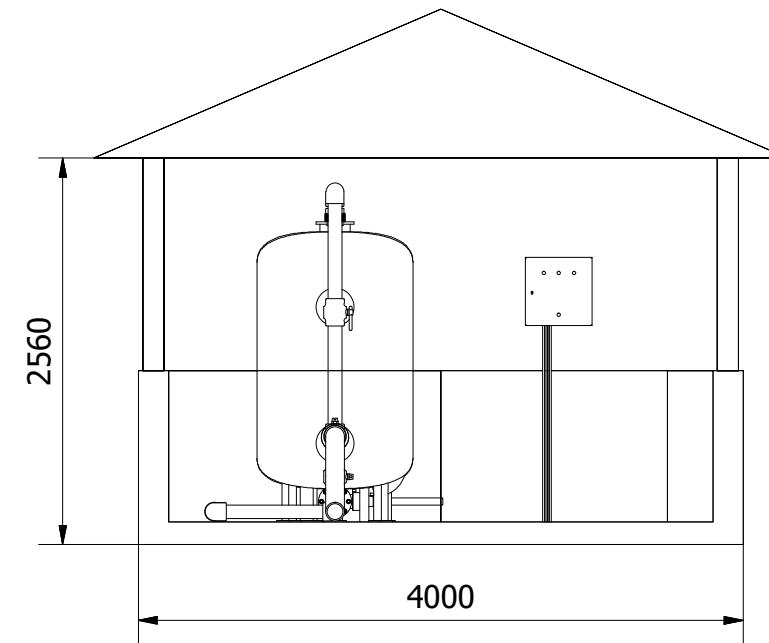
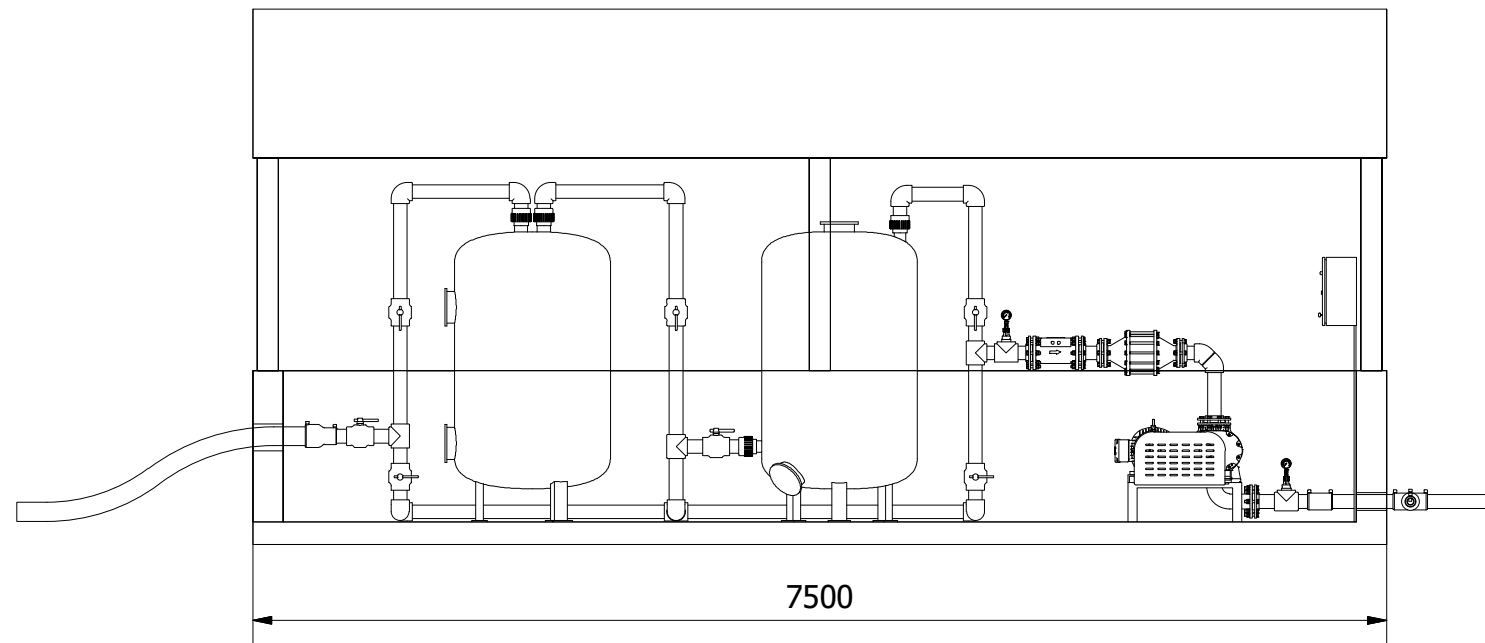
CORTE 1-1 (1 : 5)




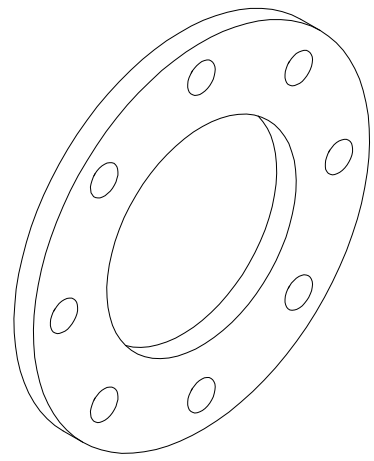
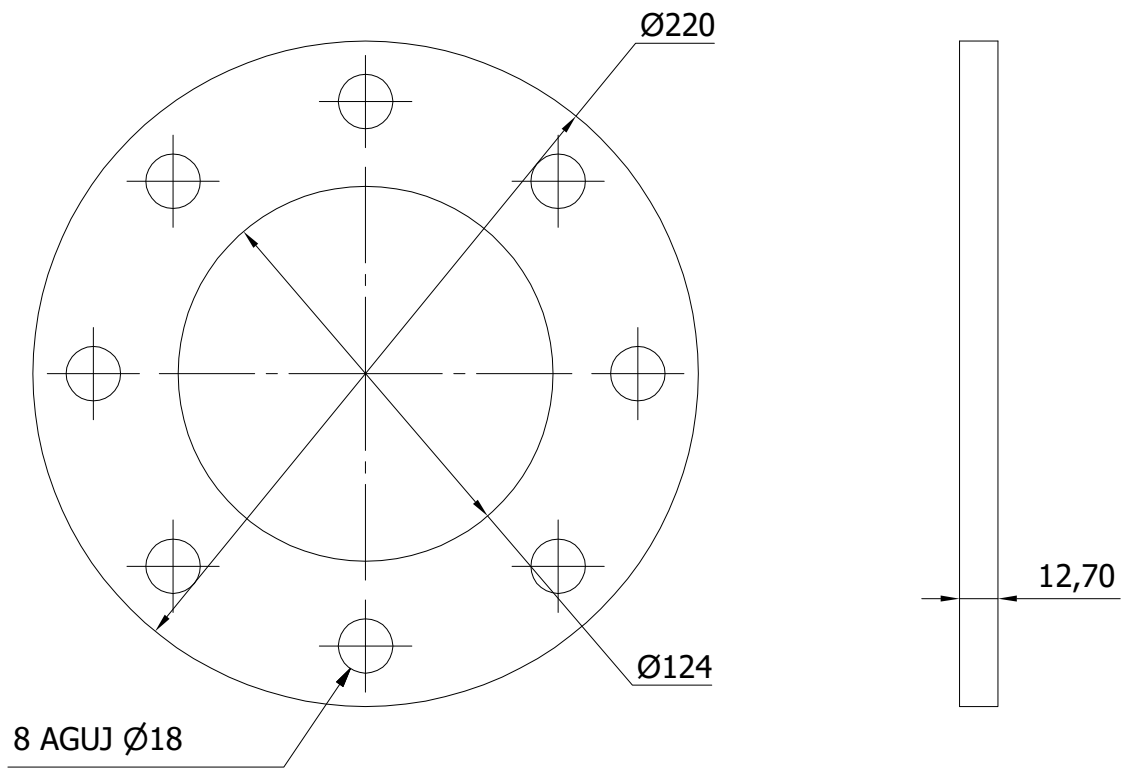
	DIBUJÓ ESC.: 1:10 FORMATO A1	FECHA 21/11/2019 NOMBRE Albomoz, Brian Euler, Javier Pennesi, Martin APROVECHAMIENTO ENERGÉTICO Y MEJORAS AMBIENTALES EN PLANTA FADEL S.A.	UNIVERSIDAD TECNOLÓGICA NACIONAL FACULTAD REGIONAL CONCEPCIÓN DEL URUGUAY P-EB-E-01 HOJA: 2 / 2 UNIDAD: mm
	PLANTA EXTRACCIÓN DE GAS		



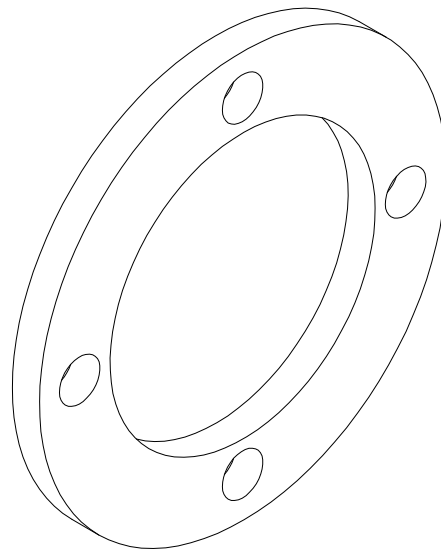
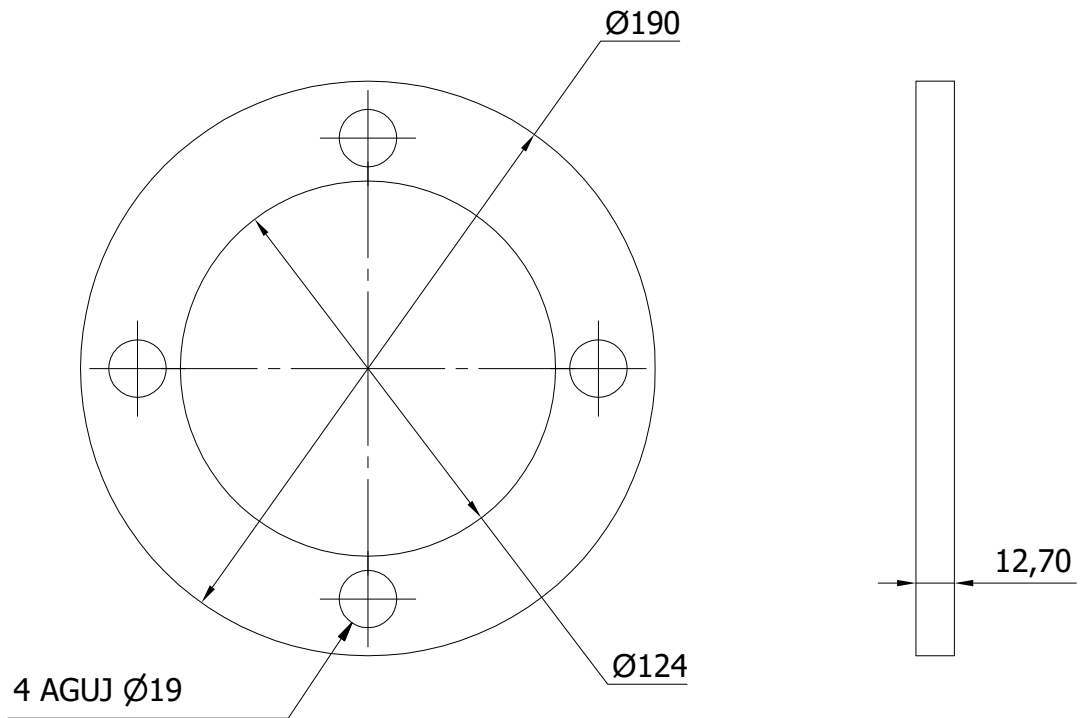
 UTN	DIBUJÓ	FECHA	NOMBRE	APROVECHAMIENTO	UNIVERSIDAD TECNOLÓGICA NACIONAL <small>FACULTAD REGIONAL CONCEPCIÓN DEL URUGUAY</small>
	ESC.: 1:25	21/11/2019	Albornoz, Brian Euler, Javier Pennesi, Martin	ENERGÉTICO Y MEJORAS AMBIENTALES EN PLANTA FADEL S.A.	
	TOLER. RUG.:			PLANTA EXTRACCIÓN DE GAS	
FORMATO A3				HOJA: 1 / 1 UNIDAD: mm	

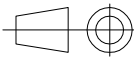


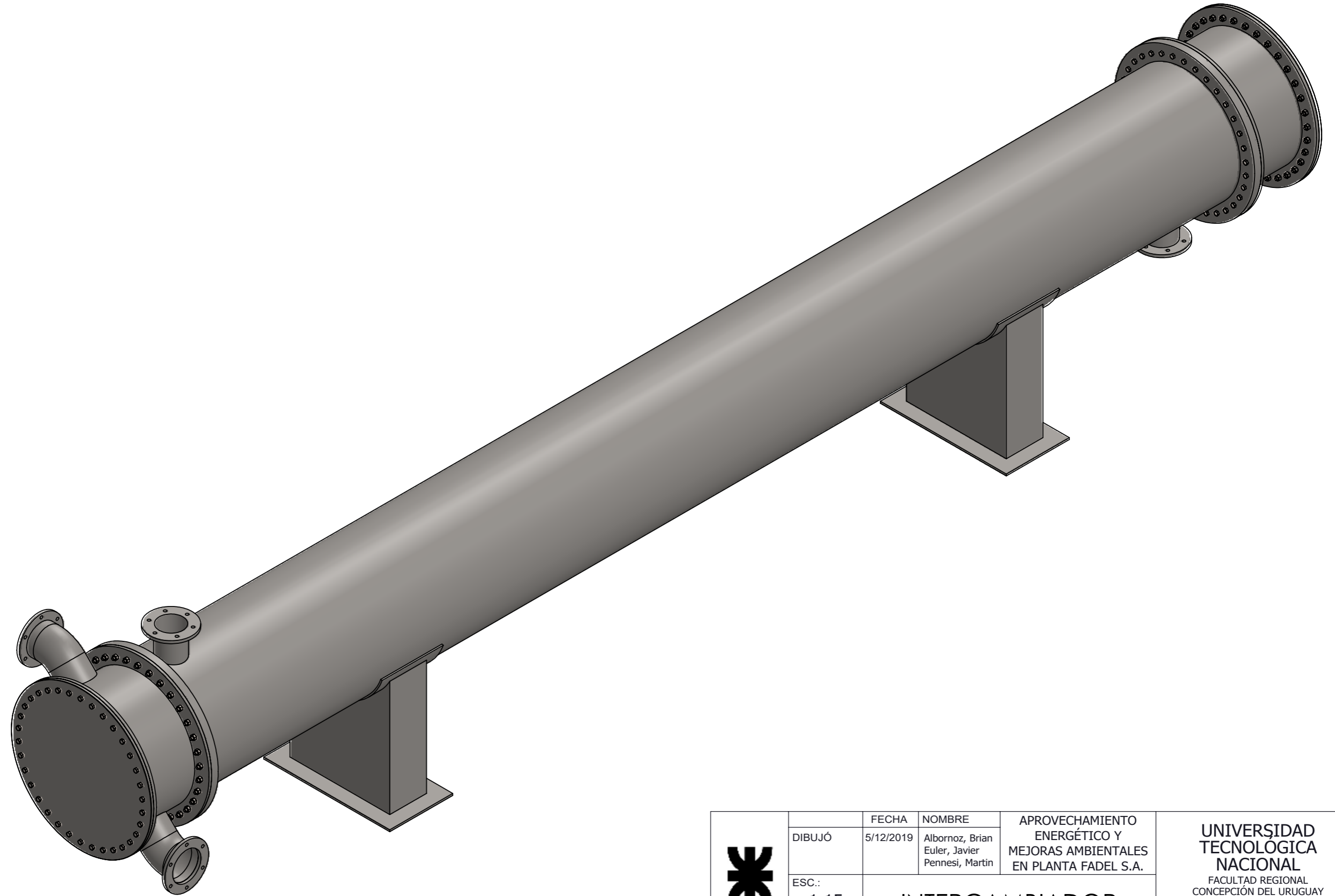
 UTN	DIBUJÓ	FECHA	NOMBRE	APROVECHAMIENTO	UNIVERSIDAD TECNOLÓGICA NACIONAL <small>FACULTAD REGIONAL CONCEPCIÓN DEL URUGUAY</small>
	ESC.: 1:50	12/12/2019	Albornoz, Brian Euler, Javier Pennesi, Martin	ENERGÉTICO Y MEJORAS AMBIENTALES EN PLANTA FADEL S.A.	
FORMATO A3	TOLER. RUG.:	PLANTA EXTRACCIÓN DE GAS			P-EB-D-02 HOJA: 1 / 1 UNIDAD: mm




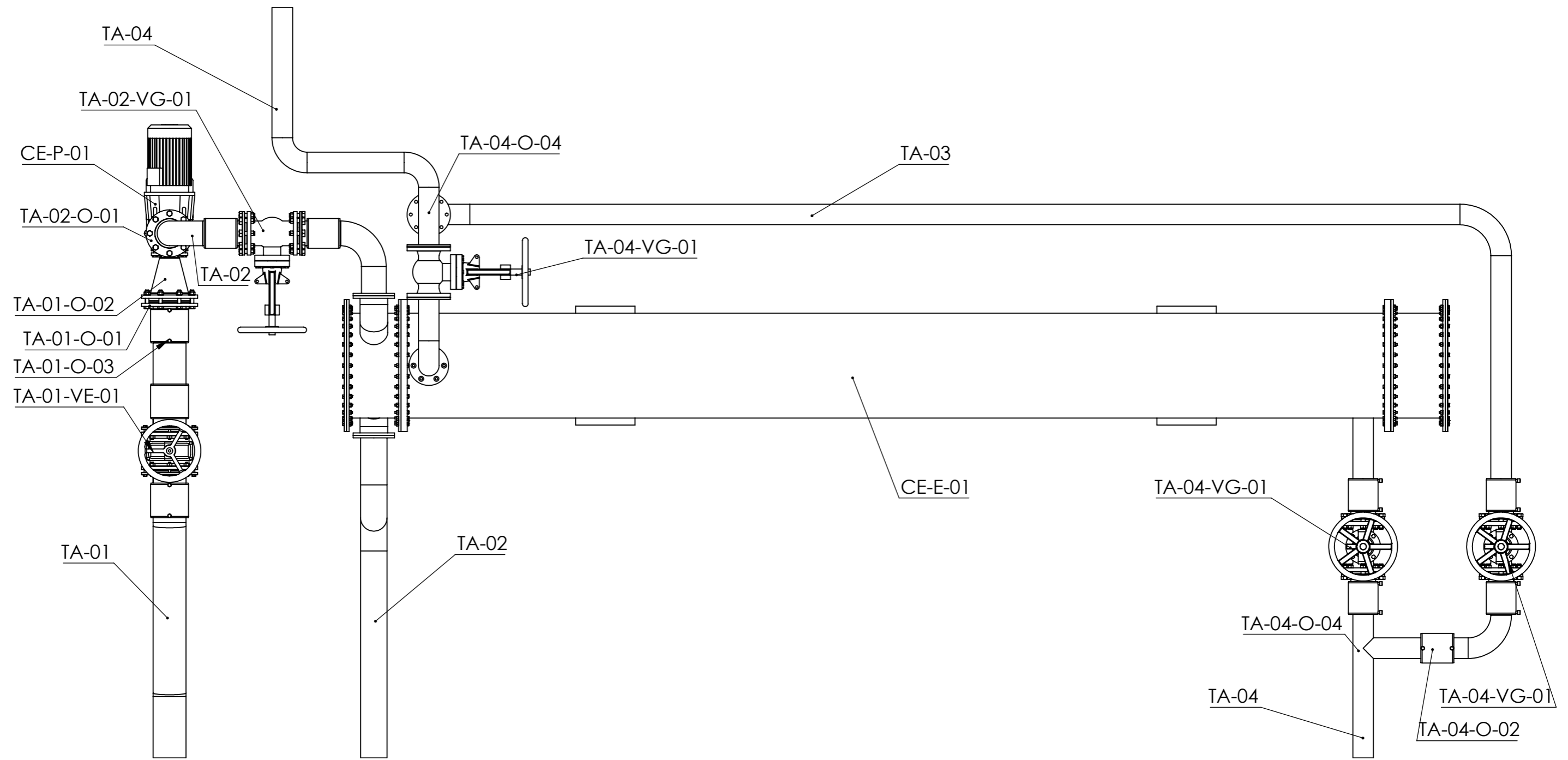
		CHAPA ESPESOR 1/2"			Acero, no aleado
Nº ALMACEN		COMENTARIOS			MATERIAL
	DIBUJÓ	FECHA	NOMBRE	APROVECHAMIENTO	UNIVERSIDAD TECNOLÓGICA NACIONAL FACULTAD REGIONAL CONCEPCIÓN DEL URUGUAY
	ESC: 1:2,5	12/12/2019	Albornoz, Brian Euler, Javier Pennesi, Martin	ENERGÉTICO Y MEJORAS AMBIENTALES EN PLANTA FADEL S.A.	
	FORMATO A4	PESO: 2.383 kg	BRIDA DN100 (TG-02-F-01)		




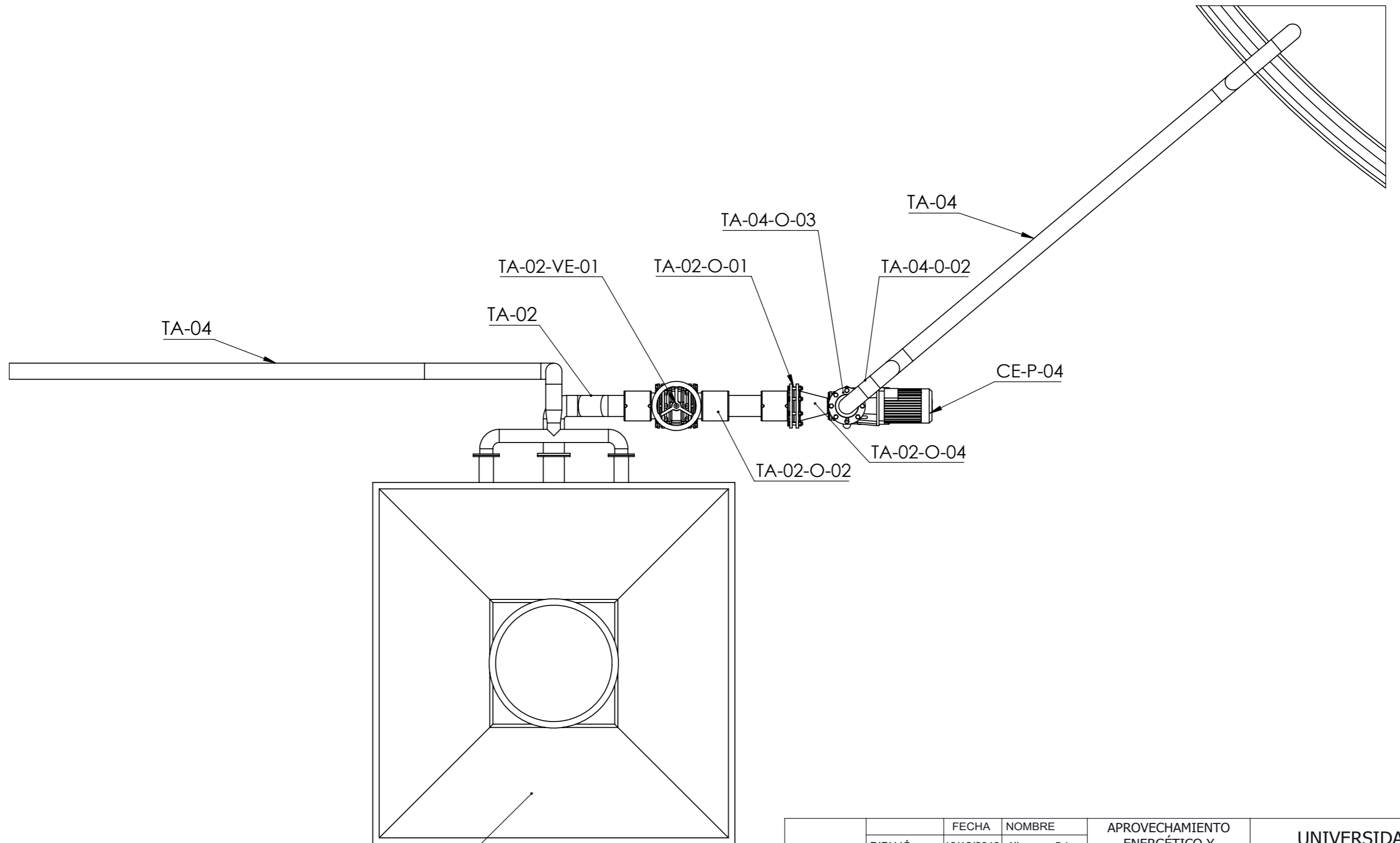
		CHAPA ESPESOR 1/2"			Acero, no aleado
Nº ALMACEN		COMENTARIOS			MATERIAL
	DIBUJÓ	FECHA	NOMBRE	APROVECHAMIENTO	UNIVERSIDAD TECNOLÓGICA NACIONAL FACULTAD REGIONAL CONCEPCIÓN DEL URUGUAY
	ESC:	12/12/2019	Albornoz, Brian Euler, Javier Pennesi, Martin	ENERGÉTICO Y MEJORAS AMBIENTALES EN PLANTA FADEL S.A.	
	1:2,5	BRIDA 3" (TG-02-F-02)			
					
FORMATO	PESO:				UNIDAD:
A4	1.510 kg				mm
					P-EB-C-02 HOJA: 1 / 1



 UTN	DIBUJÓ	FECHA	NOMBRE	APROVECHAMIENTO	UNIVERSIDAD TECNOLOGICA NACIONAL <small>FACULTAD REGIONAL CONCEPCIÓN DEL URUGUAY</small>
	ESC.: 1:15	5/12/2019	Albornoz, Brian Euler, Javier Pennesi, Martin	ENERGÉTICO Y MEJORAS AMBIENTALES EN PLANTA FADEL S.A.	
FORMATO A3	TOLER. RUG.:	INTERCAMBIADOR DE CASCO Y TUBOS - ISOMETRIA (CE-E-01)			P-CE-E-01 HOJA: 1 / 1 UNIDAD: mm

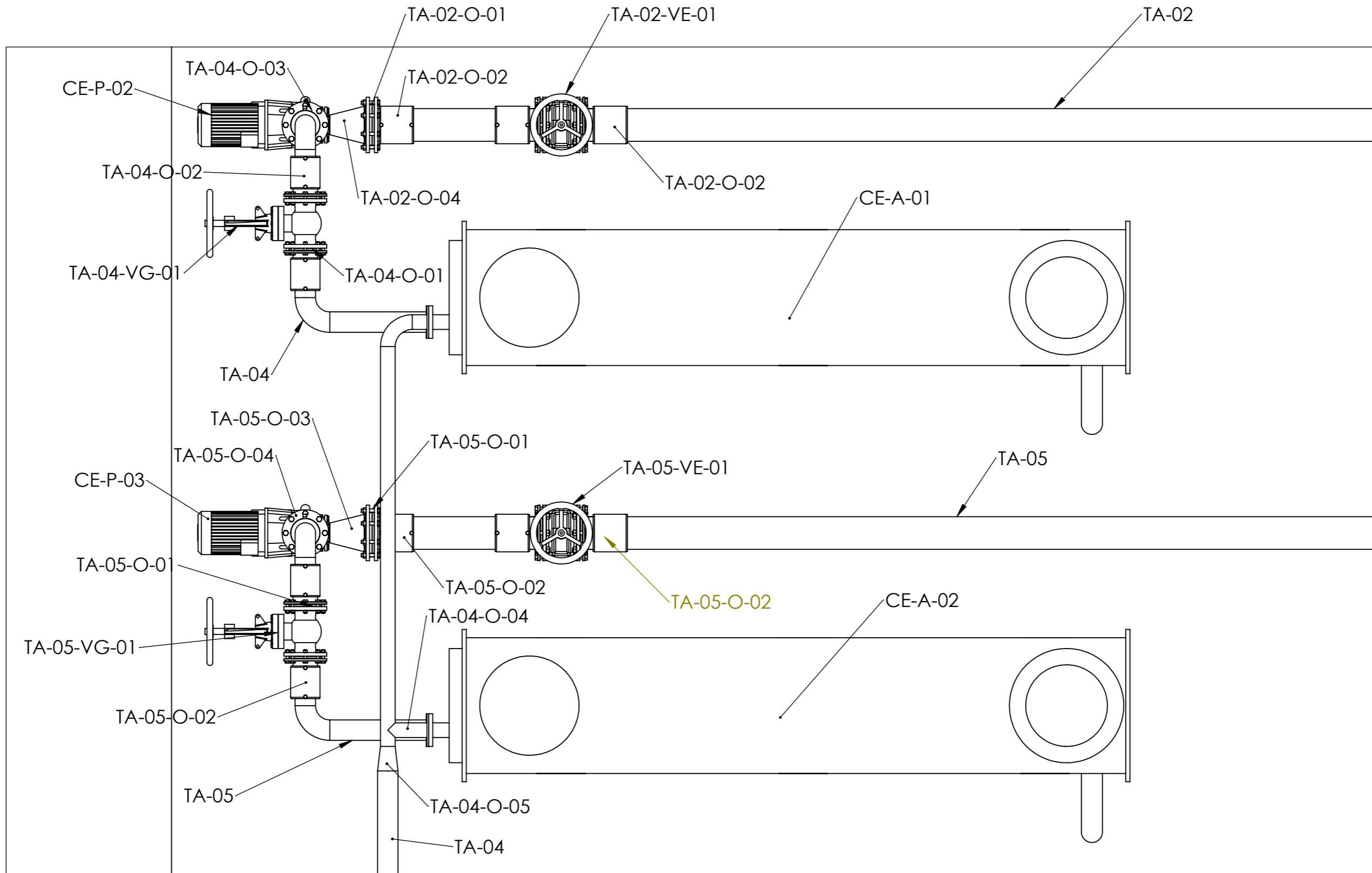




	DIBUJÓ	FECHA	NOMBRE	APROVECHAMIENTO	UNIVERSIDAD TECNOLOGICA NACIONAL <small>FACULTAD REGIONAL CONCEPCIÓN DEL URUGUAY</small>
	ESC.: 1:25	13/12/2019	Albornoz, Brian Euler, Javier Pennesi, Martin	ENERGÉTICO Y MEJORAS AMBIENTALES EN PLANTA FADEL S.A.	
FORMATO A3	TOLER. RUG.:	INTERCAMBIADOR DE CASCO Y TUBOS - CODIFICACION			P-CE-E-02 HOJA: 2 / 2 UNIDAD: mm

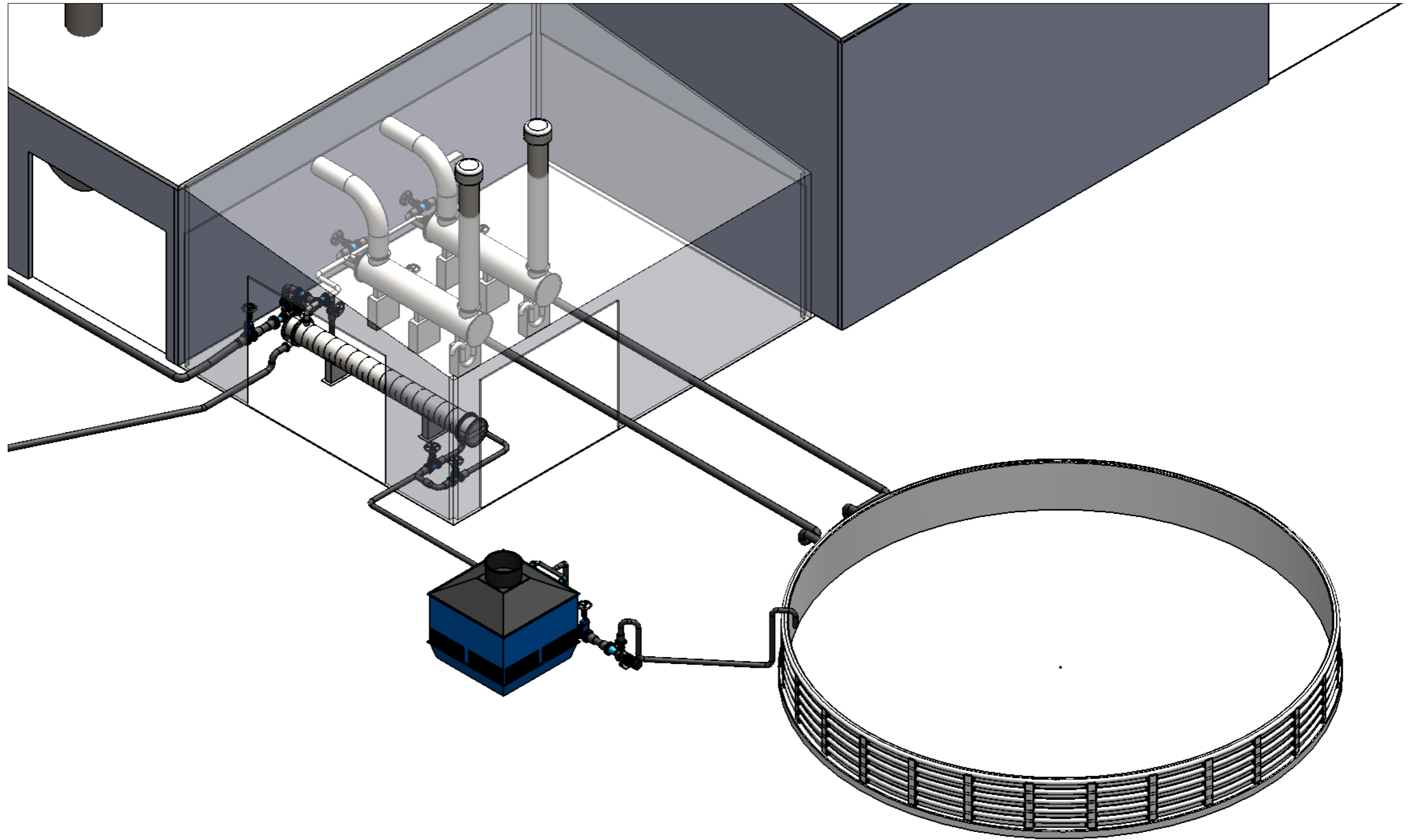


CE-T-01

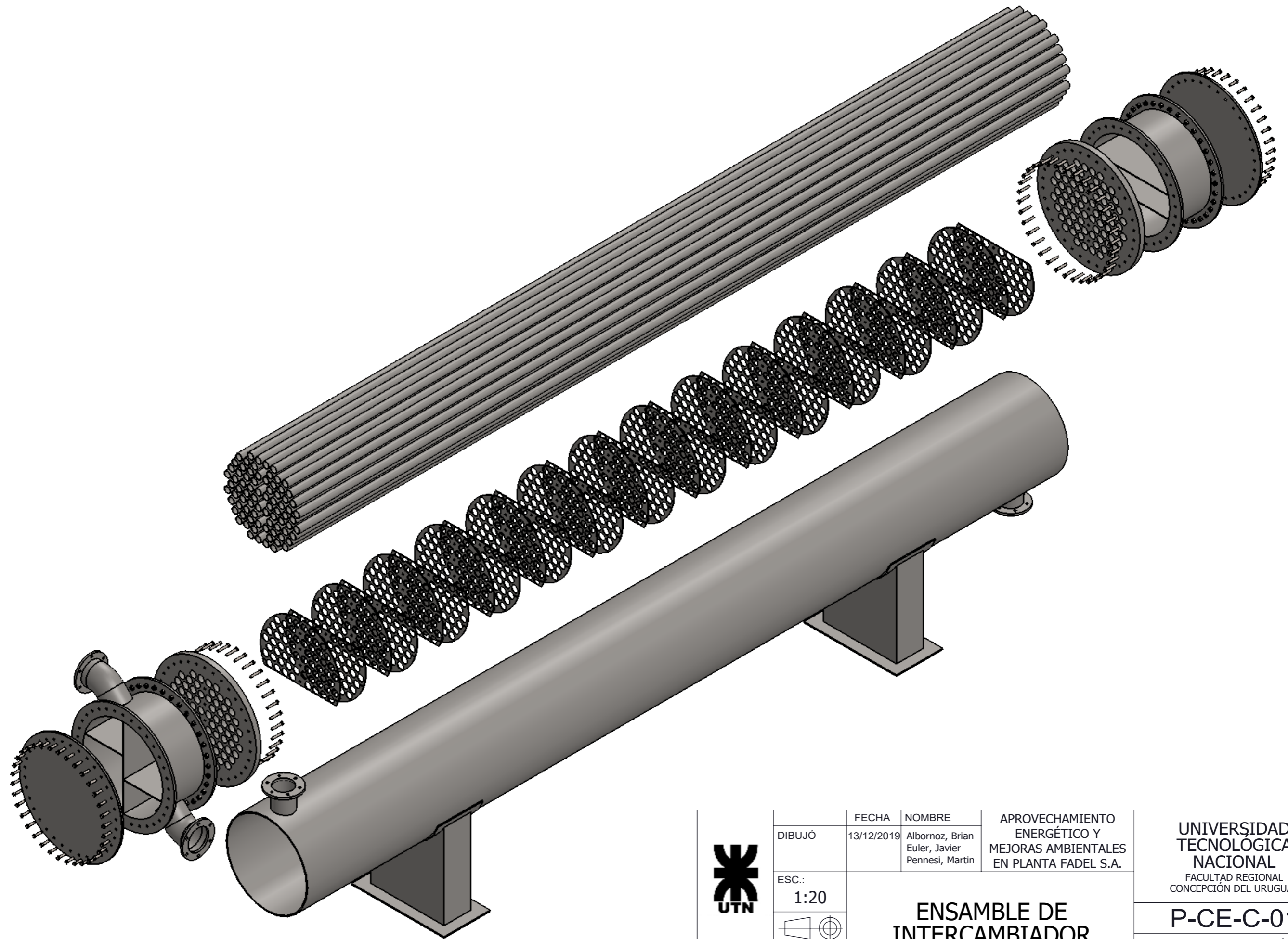
 UTN	DIBUJÓ	13/12/2019	NOMBRE Albornoz, Brian Euler, Javier Pennesi, Martin	APROVECHAMIENTO ENERGÉTICO Y MEJORAS AMBIENTALES EN PLANTA FADEL S.A.	UNIVERSIDAD TECNOLOGICA NACIONAL <small>FACULTAD REGIONAL CONCEPCIÓN DEL URUGUAY</small>
	ESC.: 1:25	TORRE DE ENFRIAMIENTO			
	FORMATO A3				TOLER. RUG.:
					UNIDAD: mm




 UTN	DIBUJÓ	FECHA	NOMBRE	APROVECHAMIENTO	UNIVERSIDAD TECNOLOGICA NACIONAL <small>FACULTAD REGIONAL CONCEPCIÓN DEL URUGUAY</small> P-CE-E-04 HOJA: 1 / 1 UNIDAD: mm
	ESC.: 1:25	13/12/2019	Albornoz, Brian Euler, Javier Pennesi, Martin	ENERGÉTICO Y MEJORAS AMBIENTALES EN PLANTA FADEL S.A.	
		ACUOCONDENSADORES Y TUBERIAS			
	FORMATO A3	TOLER. RUG.:			

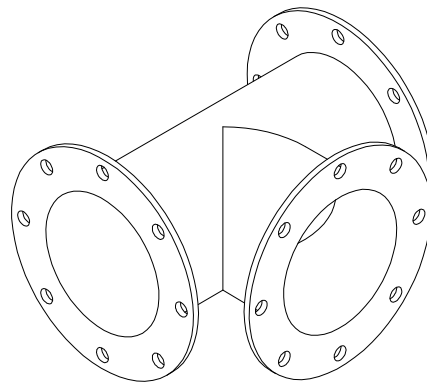
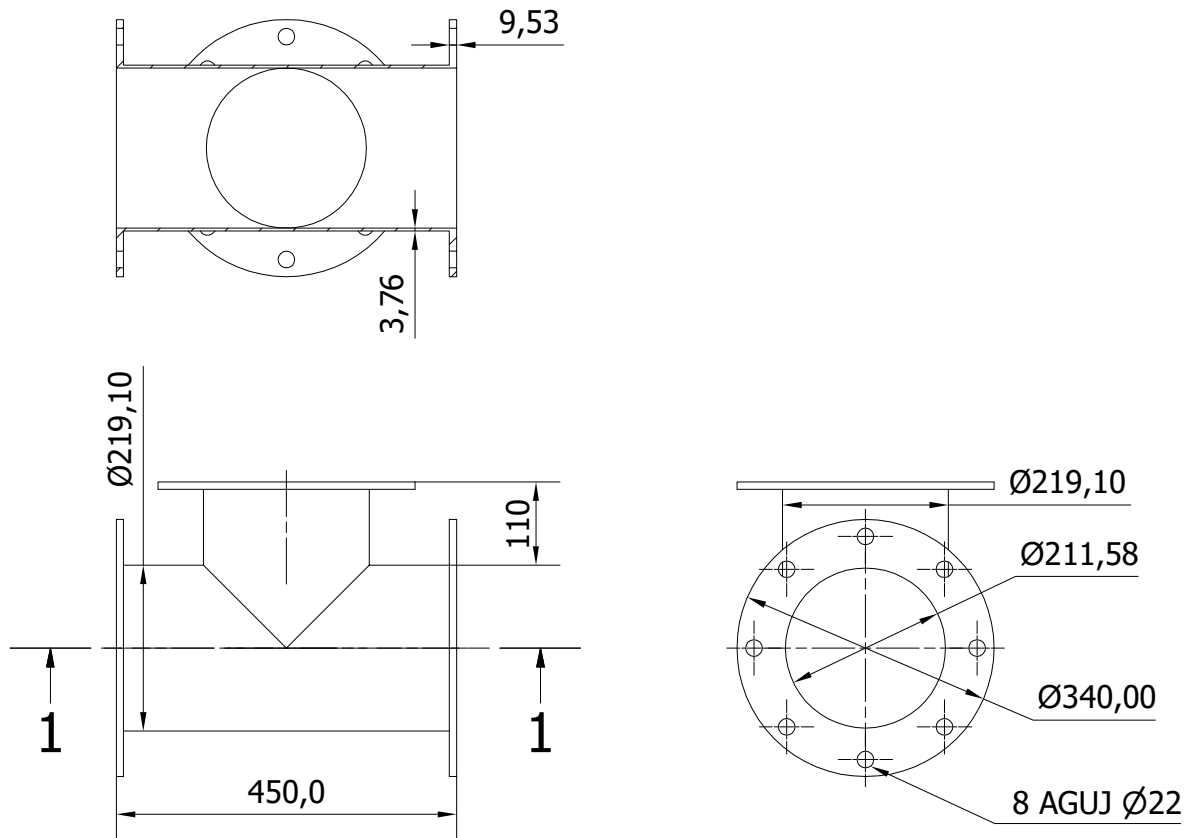


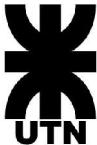
 UTN	DIBUJÓ	FECHA	NOMBRE	APROVECHAMIENTO	UNIVERSIDAD TECNOLOGICA NACIONAL <small>FACULTAD REGIONAL CONCEPCIÓN DEL URUGUAY</small> P-CE-E-05 HOJA: 1 / 1 UNIDAD: mm
	ESC.: 1:25	13/12/2019	Albornoz, Brian Euler, Javier Pennesi, Martin	ENERGÉTICO Y MEJORAS AMBIENTALES EN PLANTA FADEL S.A.	
	TOLER. RUG.:	SECTOR DE CALEFACCION			
	FORMATO A3				

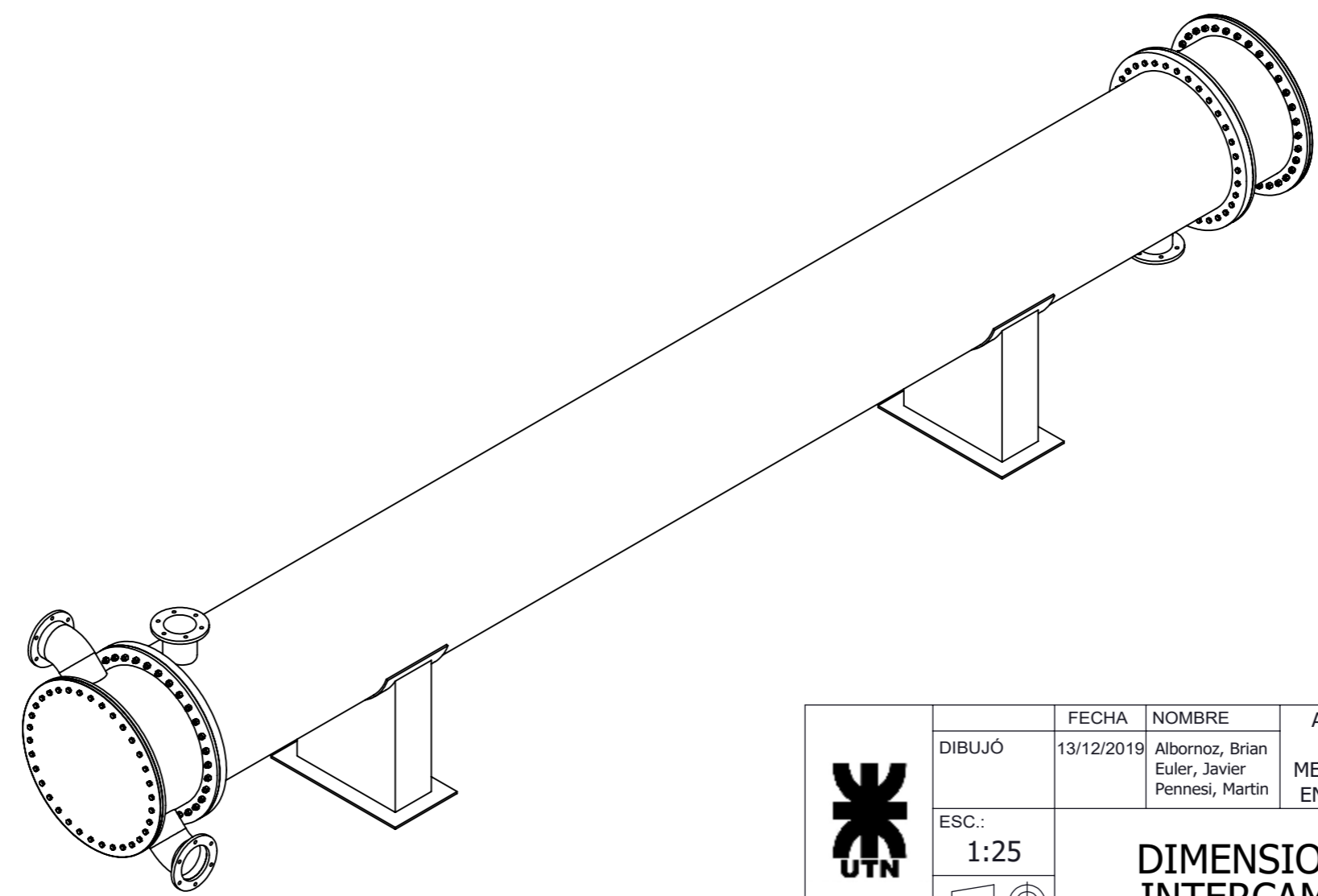
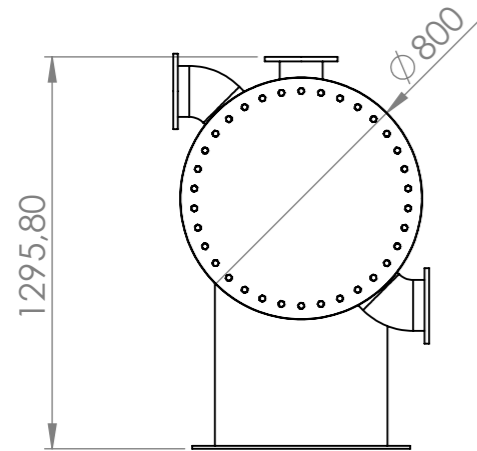



	DIBUJÓ	FECHA	NOMBRE	APROVECHAMIENTO	UNIVERSIDAD TECNOLOGICA NACIONAL FACULTAD REGIONAL CONCEPCIÓN DEL URUGUAY
	ESC.: 1:20	13/12/2019	Albornoz, Brian Euler, Javier Pennesi, Martin	ENERGÉTICO Y MEJORAS AMBIENTALES EN PLANTA FADEL S.A.	
	TOLER. RUG.:	ENSAMBLE DE INTERCAMBIADOR (CE-E-01)		P-CE-C-01	
FORMATO A3	HOJA: 1 / 1				
UNIDAD: mm					

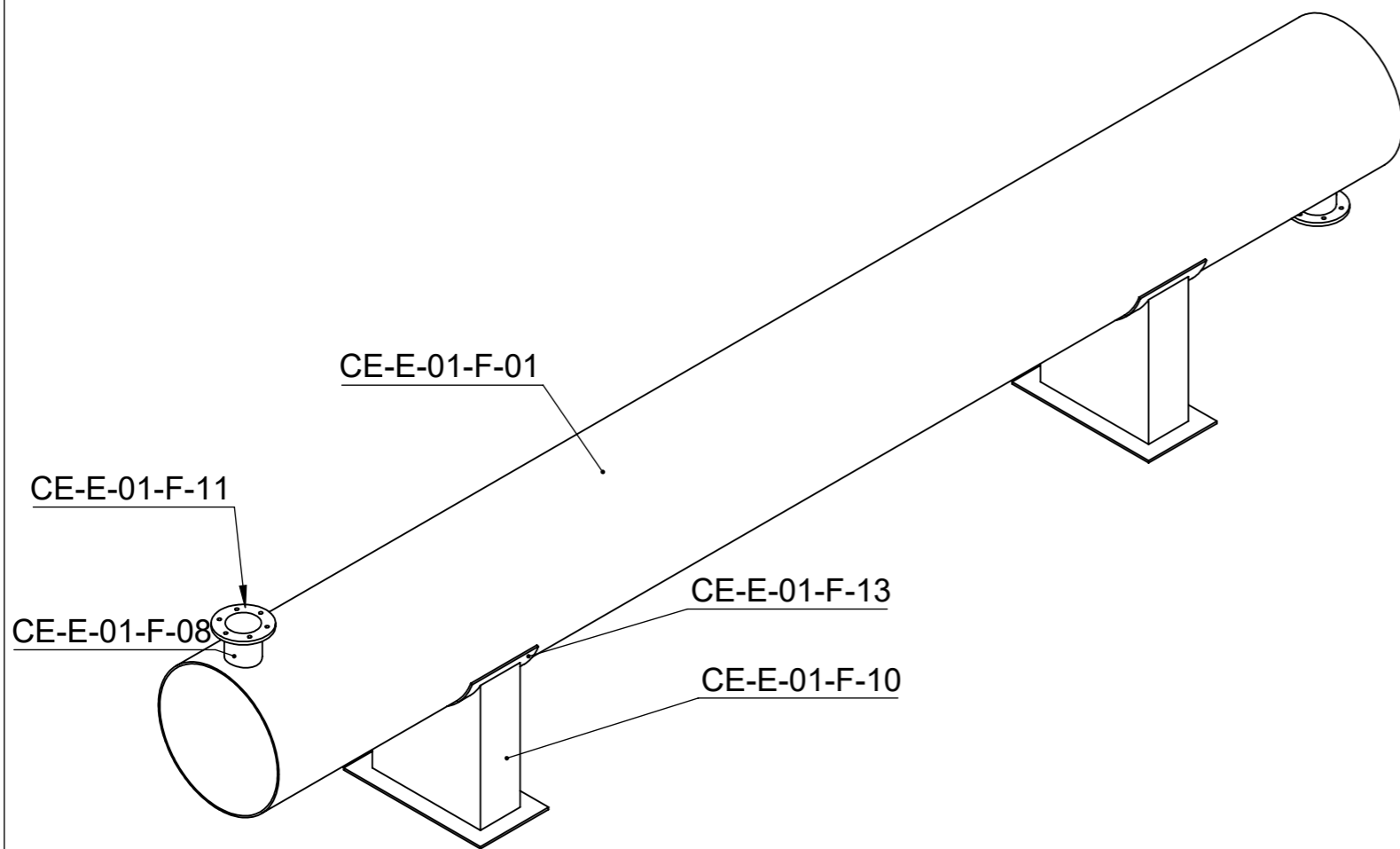
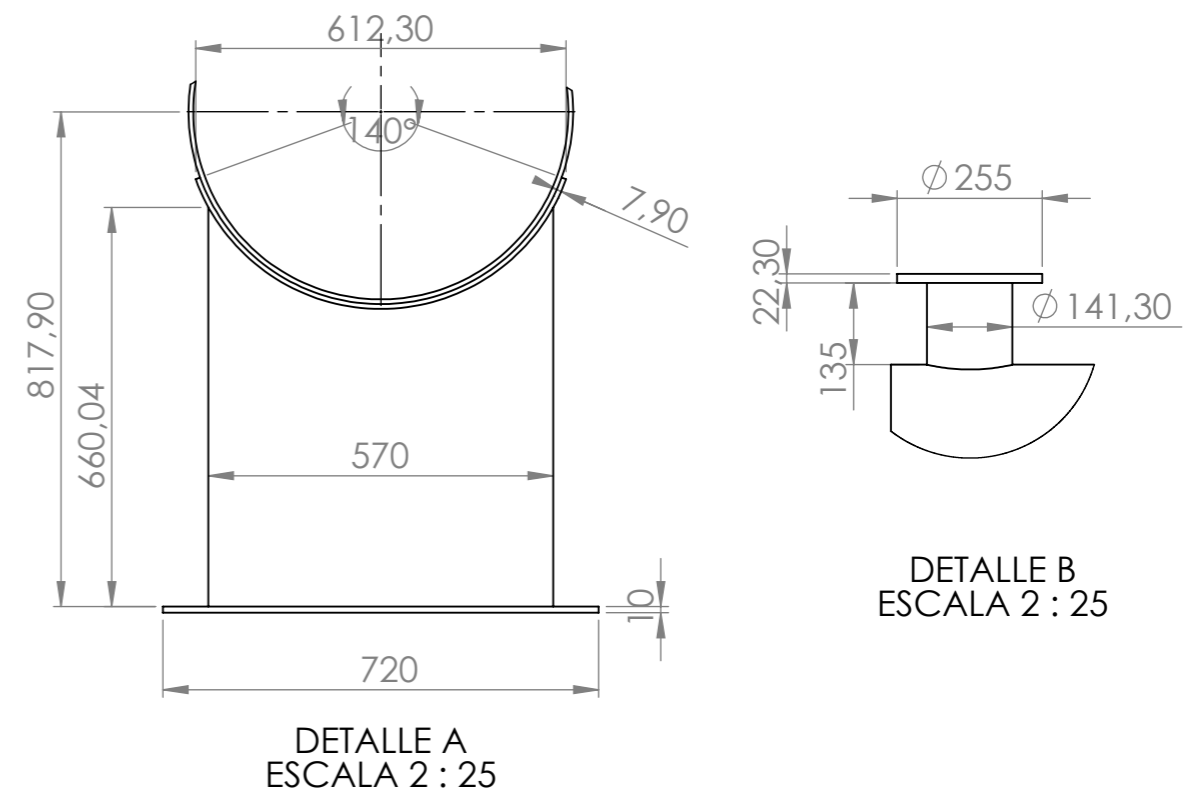
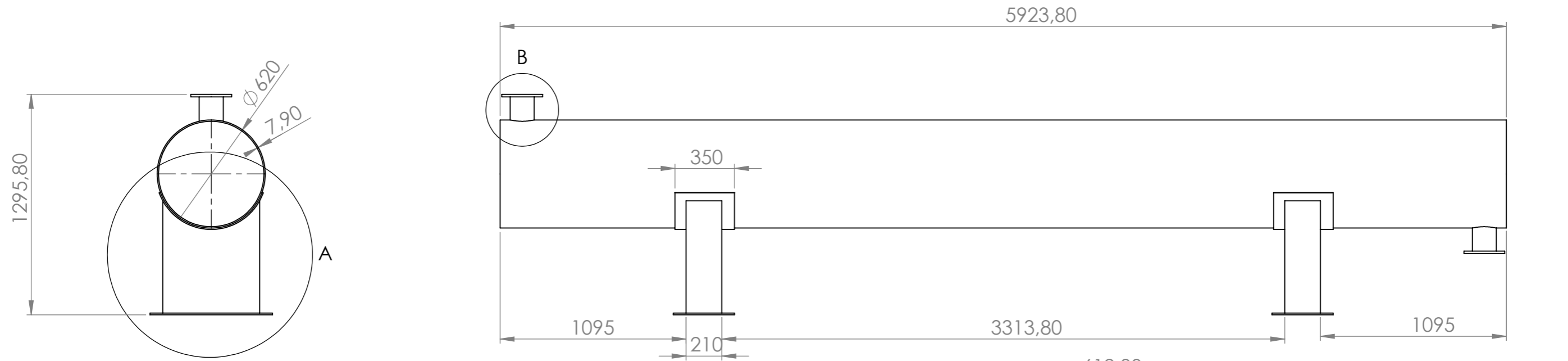
CORTE 1-1



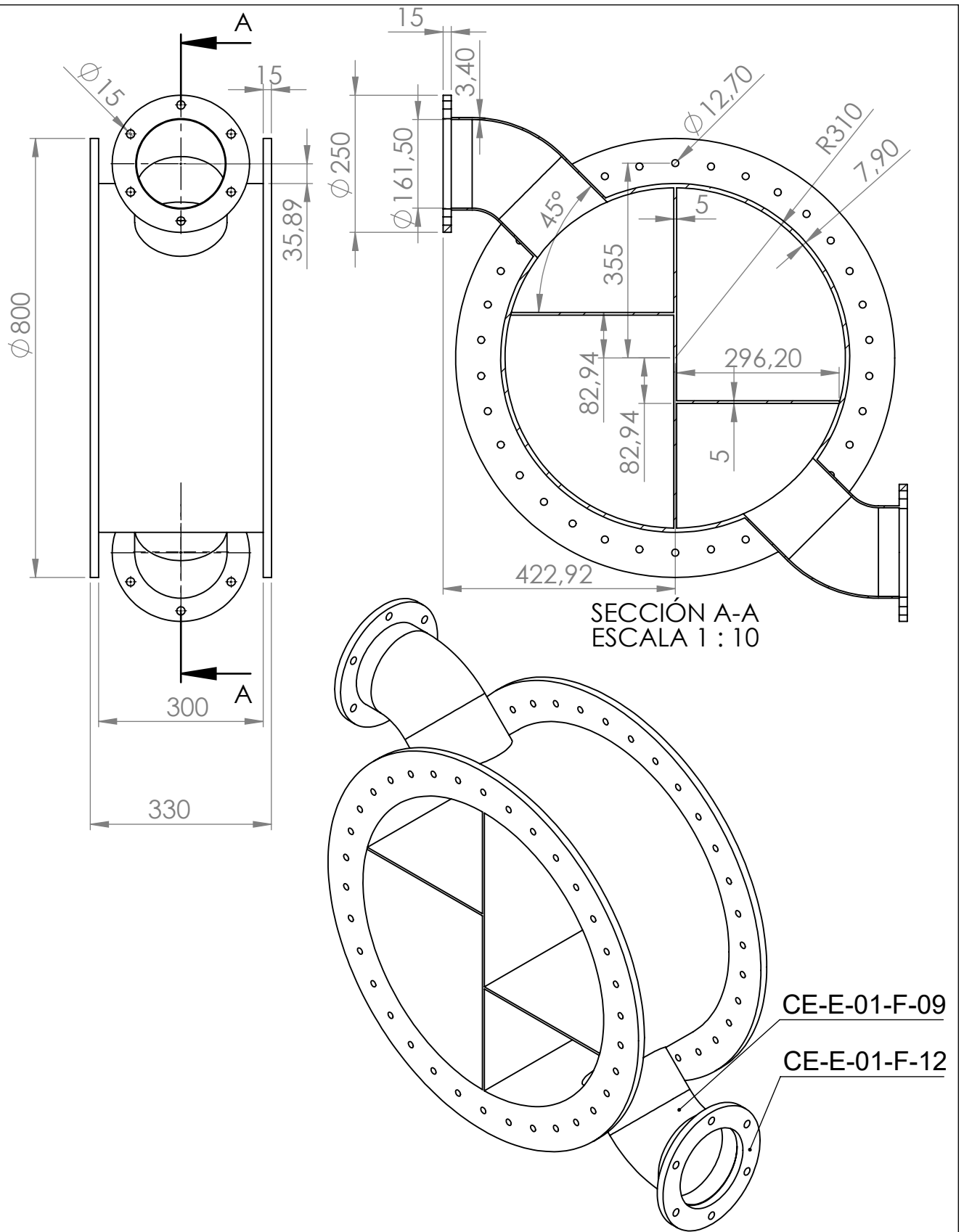
		TUBO 8 in Sch 10			Acero, no aleado	
Nº ALMACEN		COMENTARIOS			MATERIAL	
	DIBUJÓ	FECHA	NOMBRE	APROVECHAMIENTO ENERGÉTICO Y MEJORAS AMBIENTALES EN PLANTA FADEL S.A.	UNIVERSIDAD TECNOLÓGICA NACIONAL FACULTAD REGIONAL CONCEPCIÓN DEL URUGUAY	
	ESC:	12/12/2019	Albornoz, Brian Euler, Javier Pennesi, Martin			
		1:10	UNIÓN TEE (TA-03-F-01)			P-CE-C-02
FORMATO	PESO:	HOJA: 1 / 1				UNIDAD: mm
A4	21.864 kg					



 UTN	DIBUJÓ	FECHA	NOMBRE	APROVECHAMIENTO	UNIVERSIDAD TECNOLOGICA NACIONAL FACULTAD REGIONAL CONCEPCIÓN DEL URUGUAY <hr/> P-CE-D-01 <hr/> HOJA: 1 / 1 <hr/> UNIDAD: mm
	ESC.: 1:25	13/12/2019	Albornoz, Brian Euler, Javier Pennesi, Martin	ENERGÉTICO Y MEJORAS AMBIENTALES EN PLANTA FADEL S.A.	
	TOLER. RUG.:	DIMENSIONES DEL INTERCAMBIADOR (CE-E-01)			




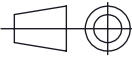
	DIBUJÓ	FECHA	NOMBRE	APROVECHAMIENTO	UNIVERSIDAD TECNOLOGICA NACIONAL FACULTAD REGIONAL CONCEPCIÓN DEL URUGUAY
	ESC.: 1:25	5/12/2019	Albornoz, Brian Euler, Javier Pennesi, Martin	ENERGÉTICO Y MEJORAS AMBIENTALES EN PLANTA FADEL S.A.	
FORMATO A3	TOLER. RUG.:	DIMENSIONES DE LA CARCASA			P-CE-D-02 HOJA: 1 / 1 UNIDAD: mm

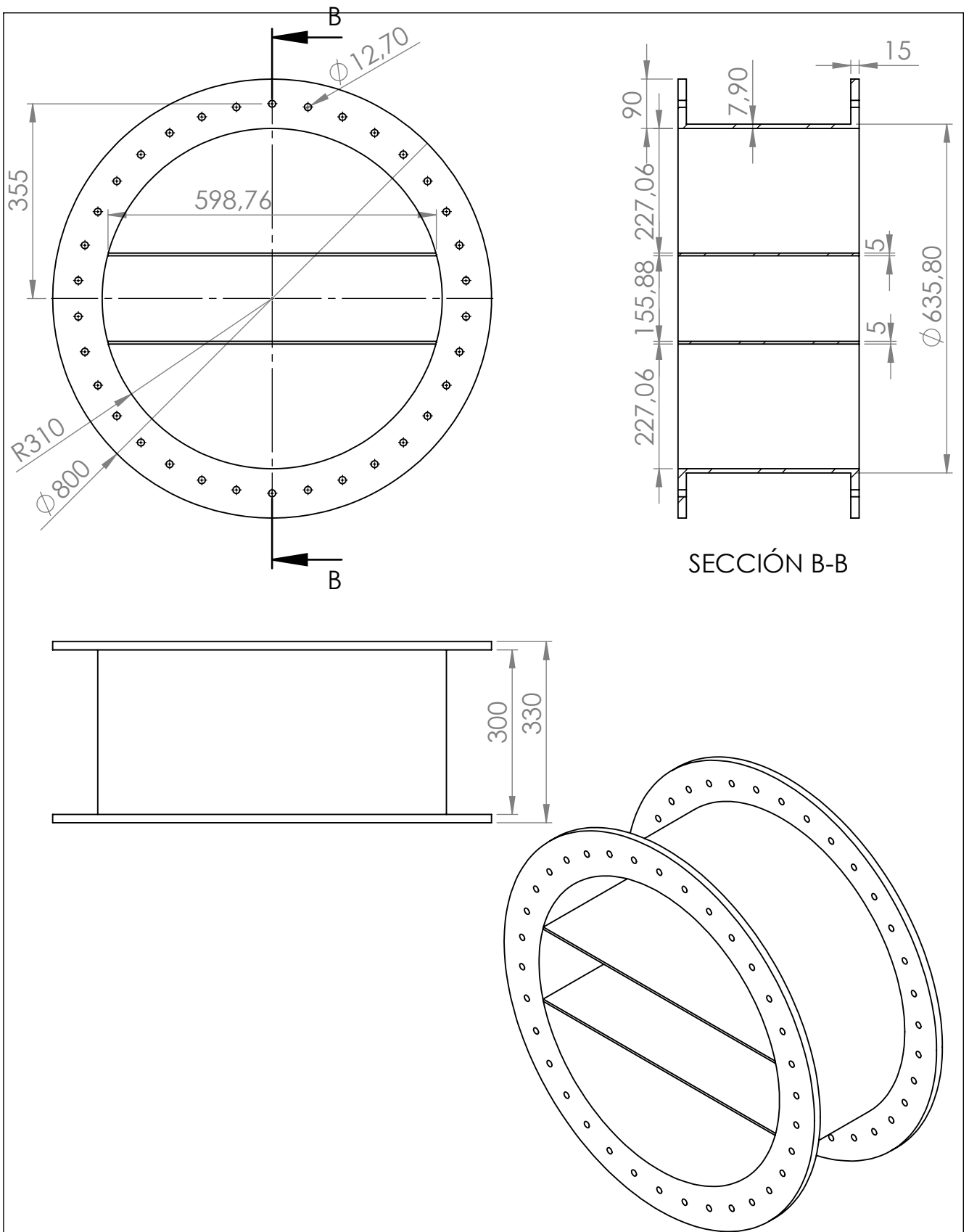



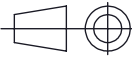
SECCIÓN A-A
ESCALA 1 : 10

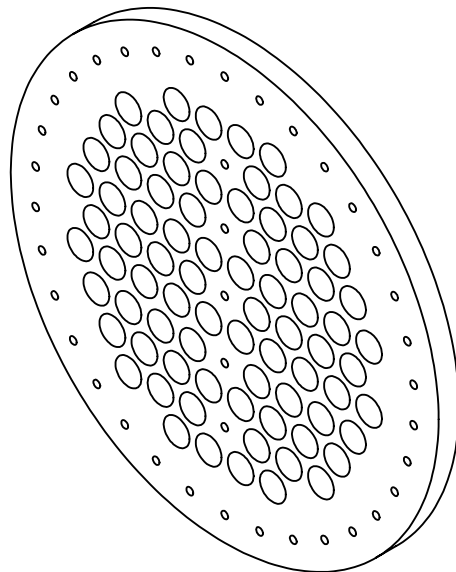
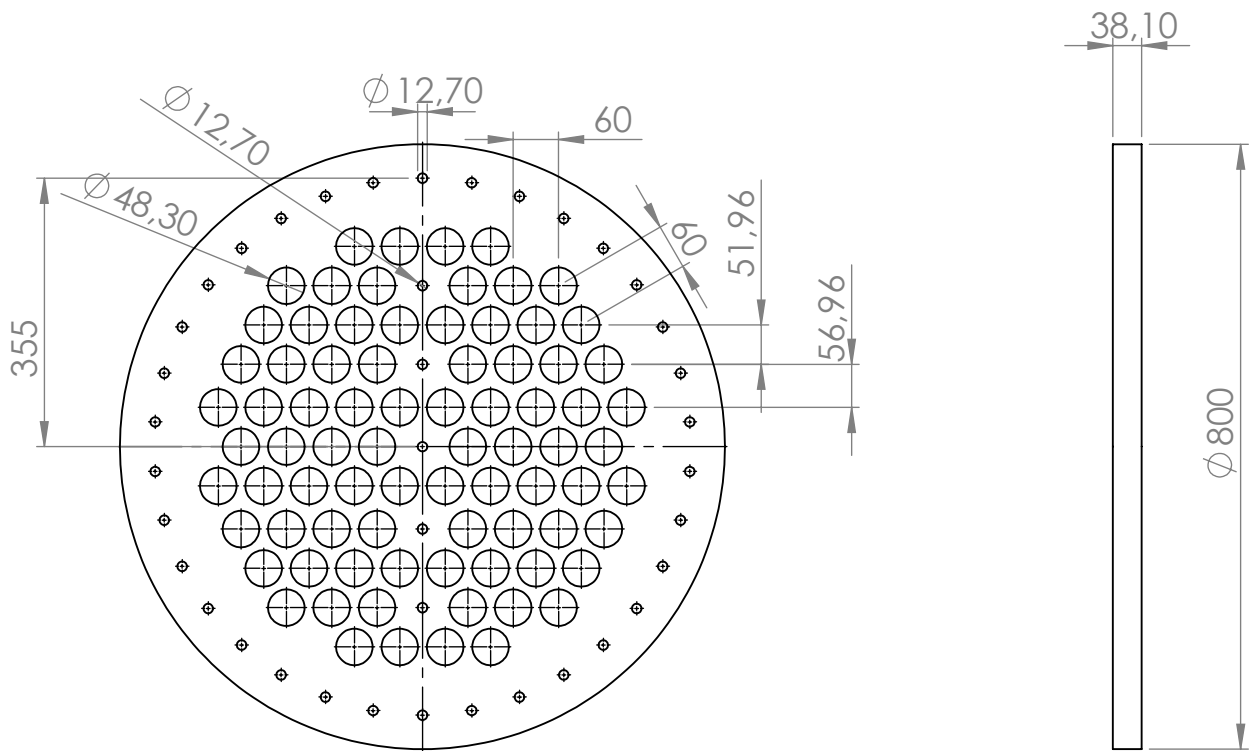
CE-E-01-F-09


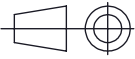
CE-E-01-F-12

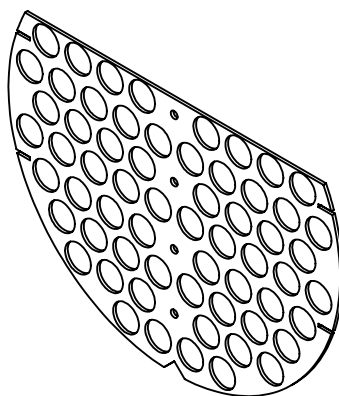
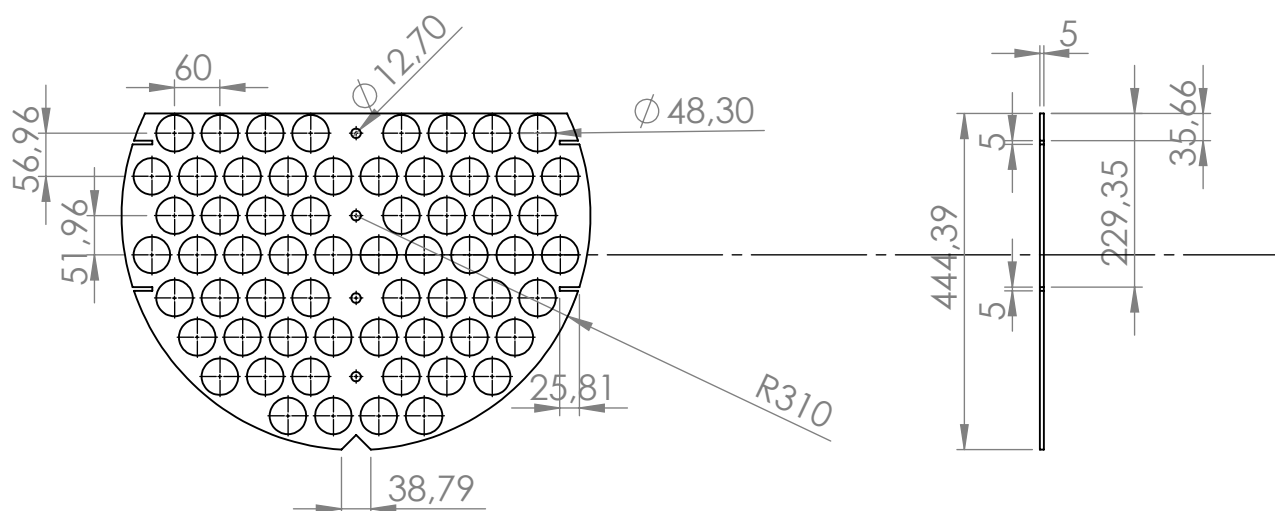
	DIBUJÓ	FECHA	NOMBRE	APROVECHAMIENTO ENERGÉTICO Y MEJORAS AMBIENTALES EN PLANTA FADEL S.A.	UNIVERSIDAD TECNOLOGICA NACIONAL FACULTAD REGIONAL CONCEPCIÓN DEL URUGUAY
	ESC.: 1:10 	5/12/2019	Albornoz, Brian Euler, Javier Pennesi, Martin		
TOLER. RUG.:			HOJA: 1 / 2		
FORMATO A4			UNIDAD: mm		



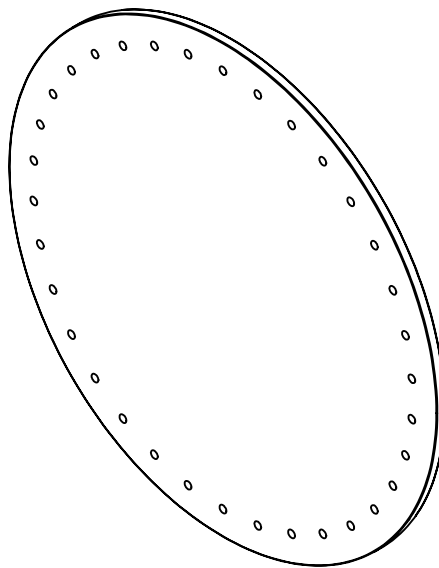
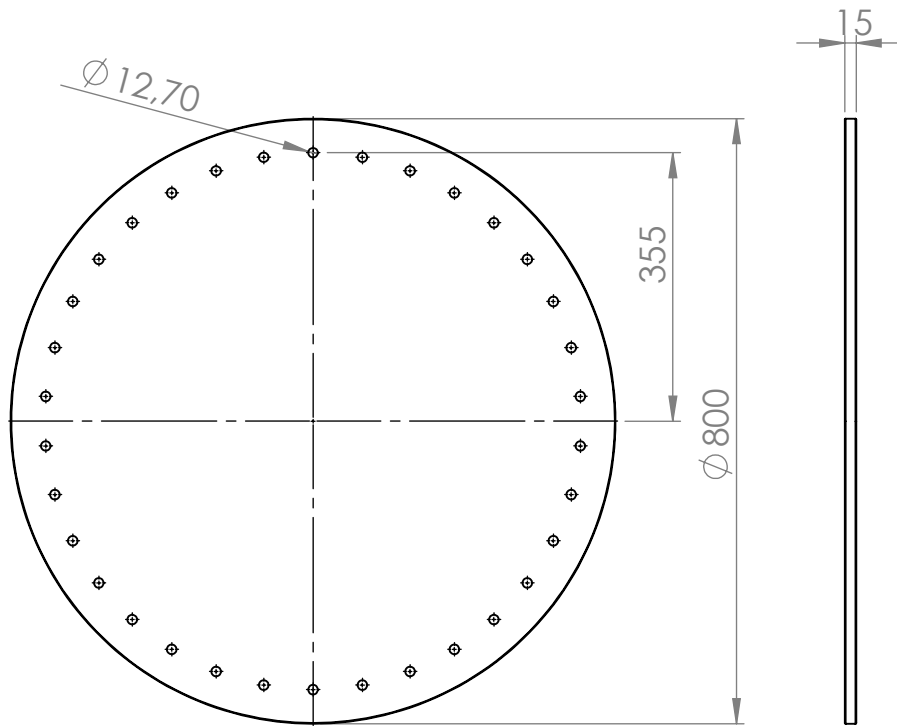
	DIBUJÓ	FECHA	NOMBRE	APROVECHAMIENTO ENERGÉTICO Y MEJORAS AMBIENTALES EN PLANTA FADEL S.A.	UNIVERSIDAD TECNOLÓGICA NACIONAL FACULTAD REGIONAL CONCEPCIÓN DEL URUGUAY
	ESC.: 1:10	5/12/2019	Albornoz, Brian Euler, Javier Pennesi, Martin		
		DIMENSIONES DE CABEZALES (CE-E-01-F-03)			
TOLER. RUG.:	HOJA: 2 / 2				
FORMATO A4				UNIDAD: mm	


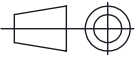


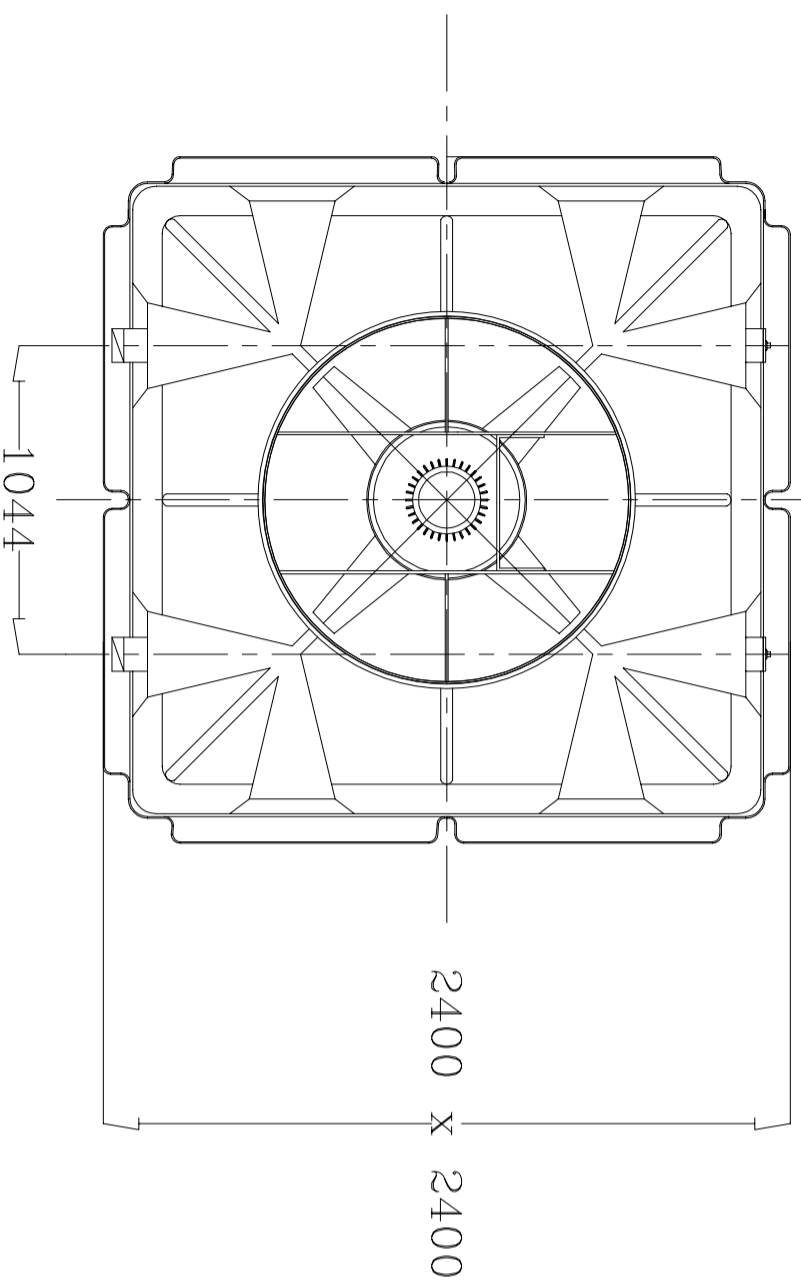
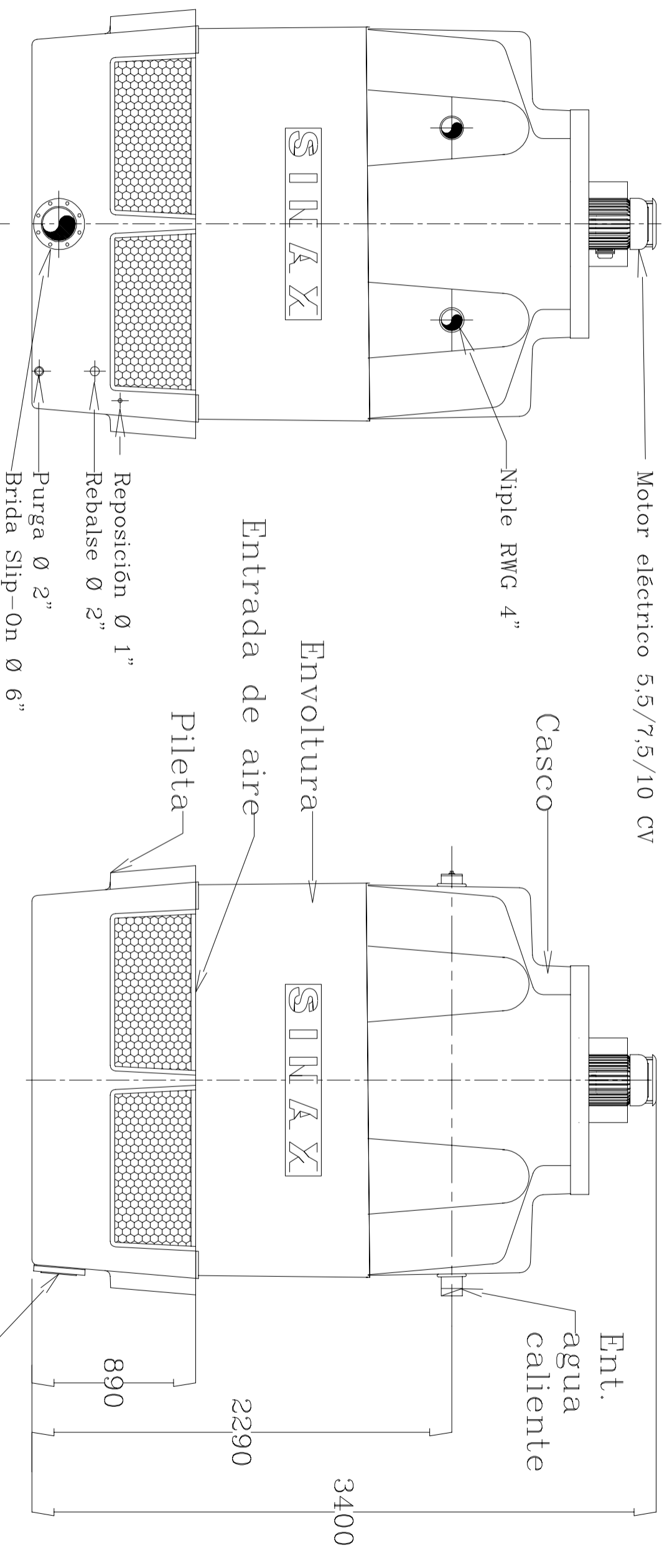
	DIBUJÓ	FECHA	NOMBRE	APROVECHAMIENTO ENERGÉTICO Y MEJORAS AMBIENTALES EN PLANTA FADEL S.A.	UNIVERSIDAD TECNOLÓGICA NACIONAL FACULTAD REGIONAL CONCEPCIÓN DEL URUGUAY
	ESC.: 1:10	5/12/2019	Albornoz, Brian Euler, Javier Pennesi, Martin		
		DIMENSIONES DE PLACAS PORTATUBOS (CE-E-01-F-05)			
FORMATO A4	TOLER. RUG.:				HOJA: 1 / 1
					UNIDAD: mm





	DIBUJÓ	FECHA	NOMBRE	APROVECHAMIENTO ENERGÉTICO Y MEJORAS AMBIENTALES EN PLANTA FADEL S.A.	UNIVERSIDAD TECNOLÓGICA NACIONAL FACULTAD REGIONAL CONCEPCIÓN DEL URUGUAY
	ESC.: 1:10	5/12/2019	Albornoz, Brian Euler, Javier Pennesi, Martin		
FORMATO A4		DIMENSIONES DE DEFLECTORES (CE-E-01-F-06)			P-CE-D-05
	TOLER. RUG.:				HOJA: 1 / 1
					UNIDAD: mm

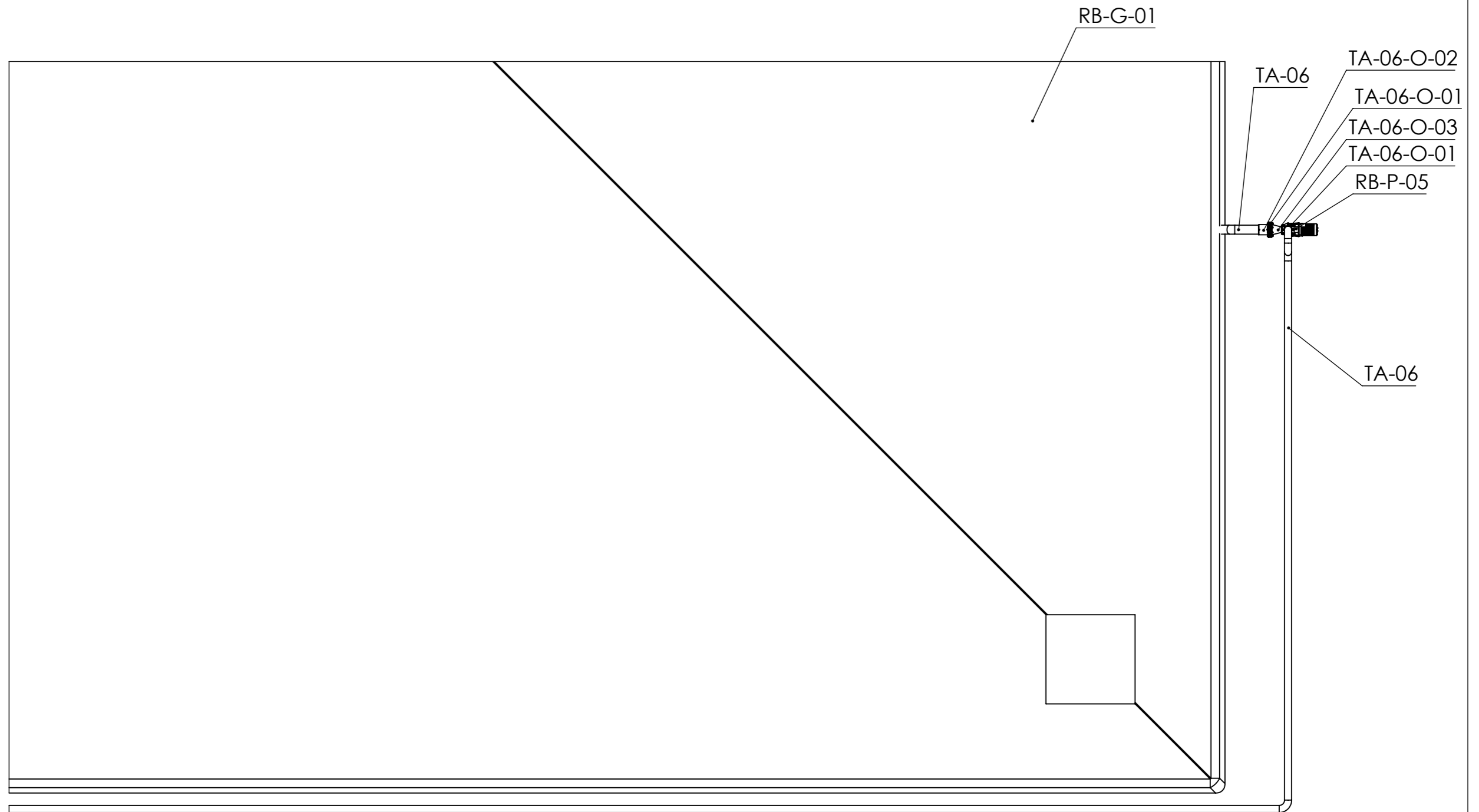



	DIBUJÓ	FECHA	NOMBRE	APROVECHAMIENTO ENERGÉTICO Y MEJORAS AMBIENTALES EN PLANTA FADEL S.A.	UNIVERSIDAD TECNOLÓGICA NACIONAL FACULTAD REGIONAL CONCEPCIÓN DEL URUGUAY
	ESC.: 1:10	5/12/2019	Albornoz, Brian Euler, Javier Pennesi, Martin		
		DIMENSIONES DE TAPAS (CE-E-01-F-04)			
FORMATO A4	TOLER. RUG.:				HOJA: 1 / 1

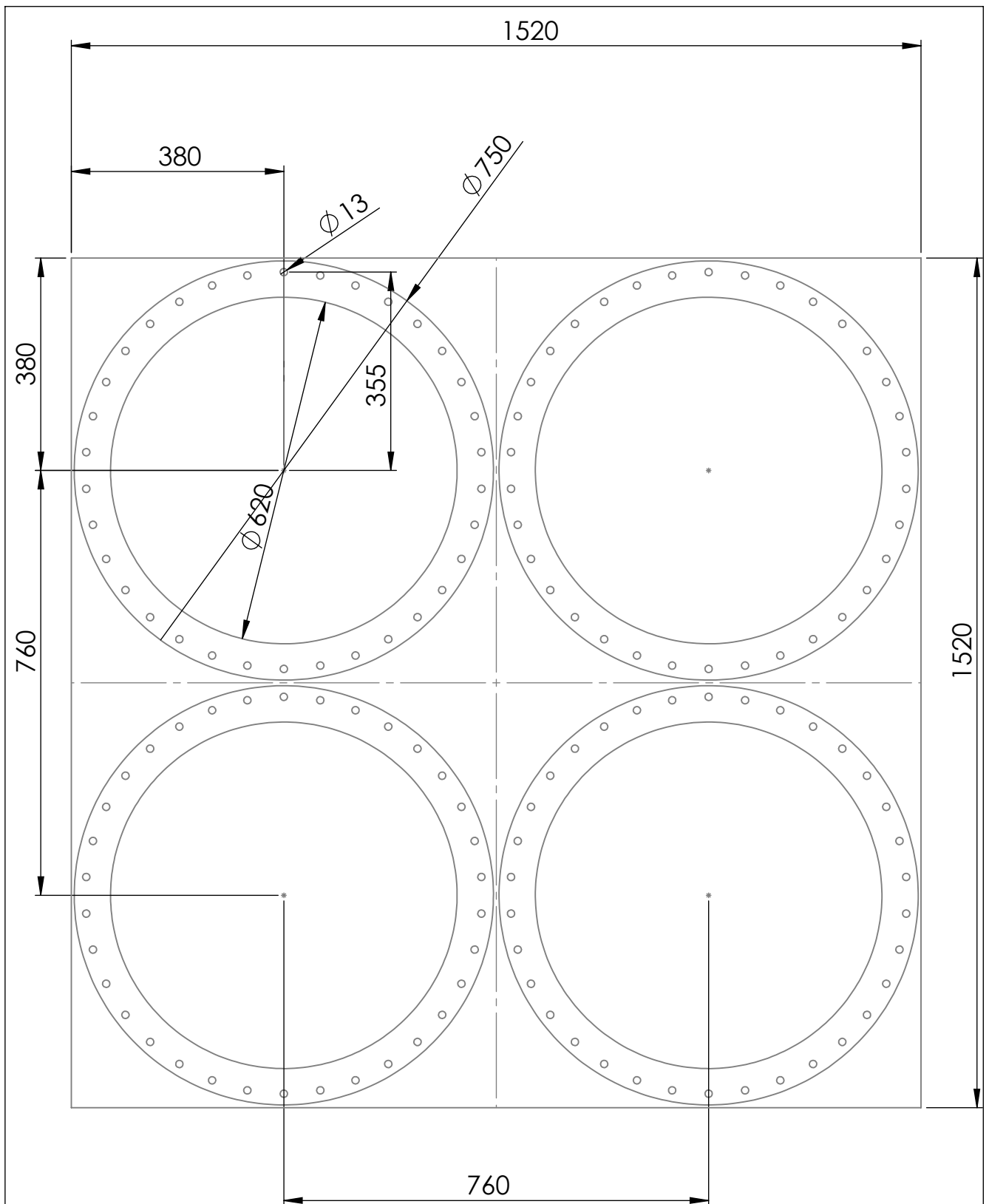



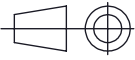
Peso máximo en servicio: 2900 Kg
 Peso neto: 740 Kg

 FORMATO A3	ESC.: 1:1	DIBUJO 	FECHA 12/12/2019	NOMBRE Albornoz, Brian Euler, Javier Pennesi, Martín	APROVECHAMIENTO ENERGETICO Y MEJORAS AMBIENTALES EN PLANTA FADEL S.A.	UNIVERSIDAD TECNOLÓGICA NACIONAL FACULTAD REGIONAL CONCEPCIÓN DEL URUGUAY
		TOLER. RUG.:	DIMENSIONES TORRE DE ENFRIAMIENTO	P-CE-D-07 HOJA: 1/1 UNIDAD: mm		



	DIBUJÓ	FECHA	NOMBRE	APROVECHAMIENTO ENERGÉTICO Y MEJORAS AMBIENTALES EN PLANTA FADEL S.A.	UNIVERSIDAD TECNOLÓGICA NACIONAL FACULTAD REGIONAL CONCEPCIÓN DEL URUGUAY
	ESC.: 1:100	13/12/2019	Albornoz, Brian Euler, Javier Pennesi, Martin	SECTOR RECIRCULACION	
	FORMATO A3	TOLER. RUG.:			
					UNIDAD: mm



	DIBUJÓ	FECHA	NOMBRE	APROVECHAMIENTO ENERGÉTICO Y MEJORAS AMBIENTALES EN PLANTA FADEL S.A.	UNIVERSIDAD TECNOLÓGICA NACIONAL FACULTAD REGIONAL CONCEPCIÓN DEL URUGUAY
	ESC.: 1:10	13/12/2019	Albornoz, Brian Euler, Javier Pennesi, Martin		
		CORTE DE JUNTAS (CE-E-01-O-05)			
FORMATO A4	TOLER. RUG.:				HOJA: 1 / 1
				UNIDAD: mm	