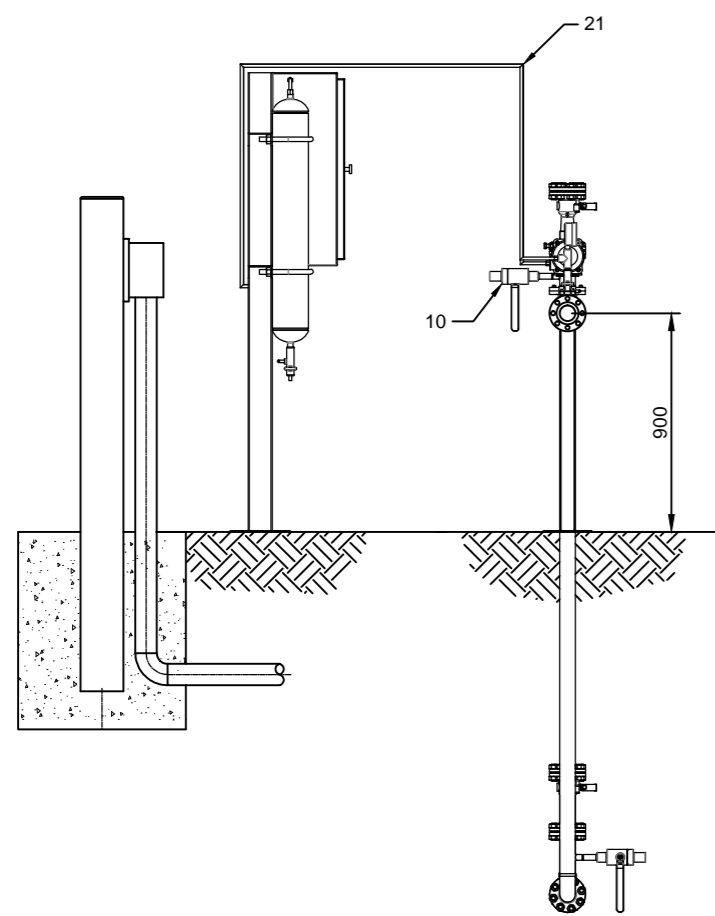
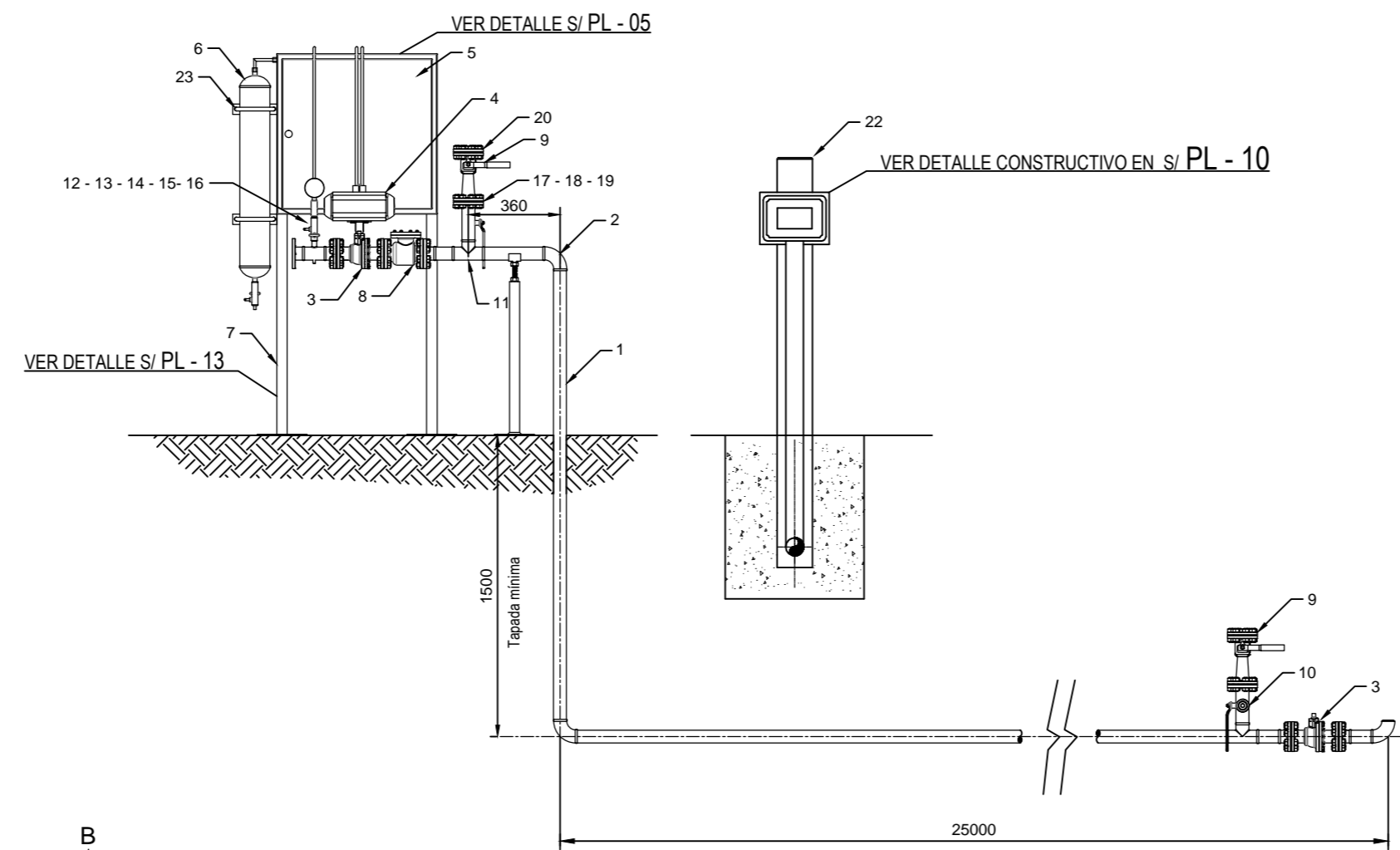


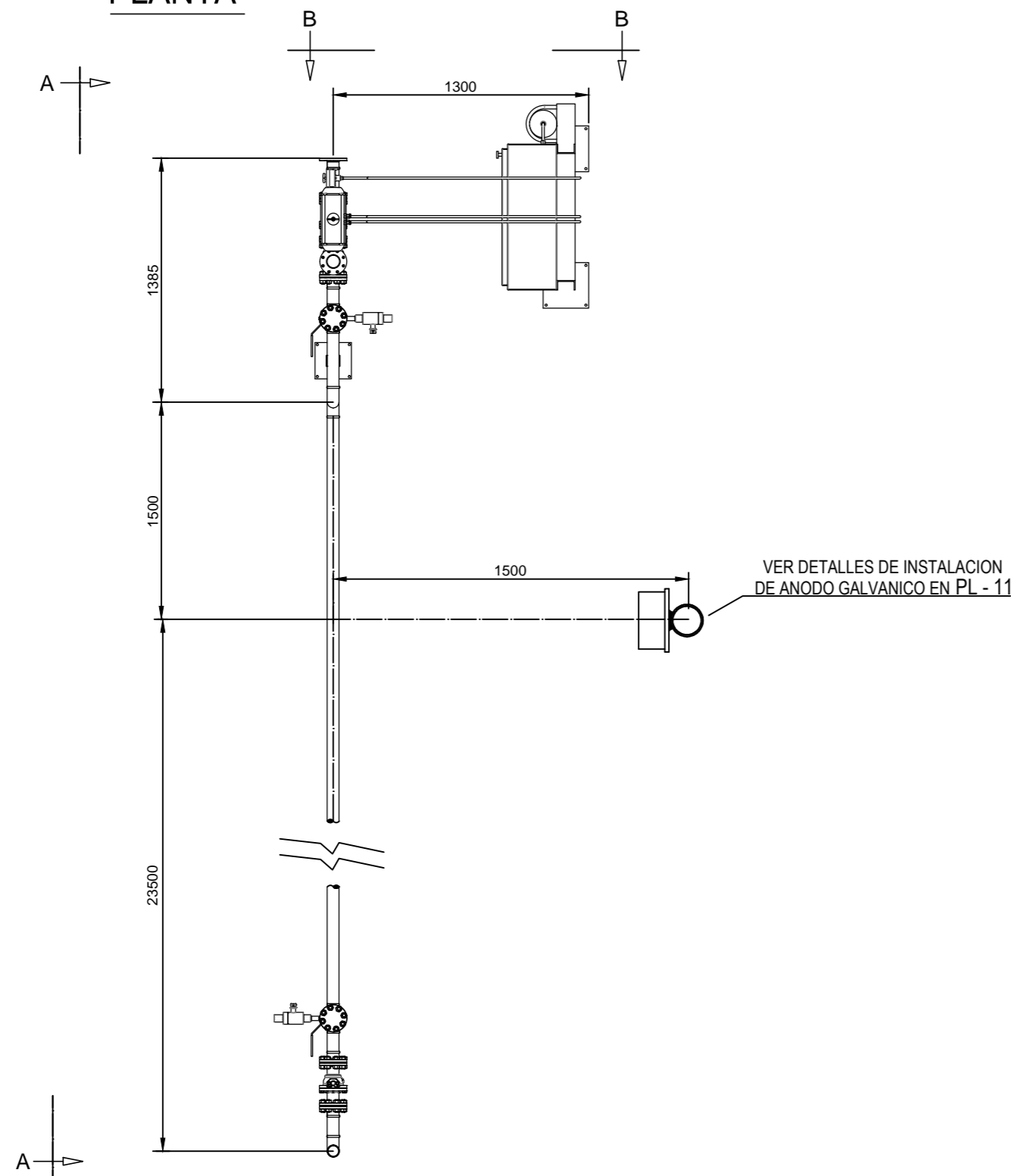
CORTE B - B



CORTE A - A



PLANTA



DATOS DE DISEÑO

PRESION DE DISEÑO / MAPO	70.00 kg/cm ²
FACTOR DE DISEÑO	0.3
RADIOGRAFIADO	100 %
PRESIÓN DE PRUEBA HIDRÁULICA 150 % de la MAPO	105.0 kg/cm ²
PRESIÓN DE PRUEBA HIDRÁULICA COMO PREFABRICADO - SIN ENTERRAR	4 Horas
ESPECIFICACIÓN TÉCNICA	Ver sección 3.7. Ing. de detalle

LISTA DE MATERIALES

ITEM	DESCRIPCIÓN	UNIDAD	CANT	MATERIAL	NORMA y/o ESPECIFICACION	OBSERVACIONES
1	CAÑERÍA 2" SIN COSTURA SCH80 - REVESTIMIENTO POLIETILENO EXTRUIDO TRICAPA	m	S/NEC.	ASTM A-53 Gr.B		SIDERCA - SIAT
2	CODO 90° R.L. P/SOLDAR Ø2" Sch.80	Pza	3	ASTM A-234 WPB	ANSI B.16.9	CINTOLO
3	VALVULA ESFERICA Ø2" PASO TOTAL BRIDADA S600 ESFERA DE ACERO INOX. ASIENOS METALICOS, ACCIONADA CON ACTUADOR NEUMATICO	Pza	2	ASTM A-216 WCB	API 6D	ESFERDMATIC
4	ACTUADOR NEUMATICO DE SIMPLE EFECTO RETORNO POR MUELLE, TIPO PIÑON Y CREMALLERA-PRESION DE ALIMENTACION REDUCIDA	Pza	1			AIR TORQUE
5	TABLERO DE CORTE POR BAJA Y ALTA RANGO DE PRESION 25 kg/cm ² -70 kg/cm ² REPOSICION MANUAL	Pza	1			ESFERDMATIC
6	TANQUE PULMON - VOLUMEN 15 L ENVOLVENTE 6ii. Esp. 7,2 mm- Presión de diseño 70 kg/cm ² - Presión de prueba hidráulica 105 kg/cm ²	Pza	1	ASTM A-106 Gr. B		MEIP
7	ESTRUCTURA DE SOPORTE DEL TABLERO s/PL - 13	Cjto	1			
8	VALVULA DE RETENCION A CLAPETA Ø2" EXTREMOS BRIDADOS	Pza	1		API 6D	GIRON
9	VALVULA ESFERICA Ø2" PASO NOMINAL BRIDADA S600 ESFERA DE ACERO INOX. ASIENOS METALICOS, ACCIONAMIENTO A PALANCA	Pza	2	ASTM A-216 WCB	API 6D	ESFERDMATIC
10	VALVULA ESFERICA Ø1/2" PASO TOTAL WDG 5000- EXT. ROSCADOS NPT - ESFERA DE ACERO INOX. -ASIENOS METALICOS, ACCIONAMIENTO A PALANCA	Pza	2	ASTM A-105	API 6D	ESFERDMATIC
11	TEE NORMAL P/SOLDAR 2" SCH80	Pza	1	ASTM A 105	ANSI B.16.9	CINTOLO
12	MEDIA CUPLA SW 1/2" - S3000	Pza	2	ASTM A 105		
13	MANIFOLD 1/2" NPT- Acc. inox. Presion 70 kg/cm ²	Pza	2	AISI 316		HOKE
14	TEE NORMAL 1/2" ROSCA HEMBRA	Pza	1	ASTM A 105		
15	CUPLA 1/2" ROSCA MACHO	Pza	1	ASTM A 105		
16	MANOMETRO- rango de presión 0 A 100 bar	Pza	1			
17	BRIDA WNRF Ø2" S600 SCH 80	Pza	6	ASTM A-105	ANSI B.16.5	FUTURA
18	ESPARRAGOS C/ 2 TUERCAS Ø5/8"- L= 120 mm	Pza	72	ASTM A-105		
19	JUNTA ESPIRALADA Ø2" S600 Esp. 4,5 mm RELL. TEFLON	Pza	9	AISI 304	ASME B.16.20	KLINGER-GARLOK
20	BRIDA CIEGA Ø2" S600	Pza	2	ASTM A-105	ANSI B.16.5	FUTURA
21	TUBO DE INOXIDABLE Ø1/4"	m	10			CASUCCI
	CONECTOR CODO 90 DE TUBO A PROCESO ØTUBO 1/4" - ØEXTREMO A PROCESO 1/4" ROSCA NPT	Pza	2	AISI 316		
	CONECTOR CODO 90 DE TUBO A PROCESO ØTUBO 1/4" - ØEXTREMO A PROCESO 1/2" ROSCA NPT	Pza	1	AISI 316		
	CONECTOR CODO 90 DE DOS TUBO Ø1/4"	Pza	15	AISI 316		
22	CONECTOR A PROCESO ØTUBO 1/4"- ØEXTREMO A PROCESO 1/4" ROSCA NPT	Pza	3	AISI 316		
	MOJON CON CAJA DE MEDICION DE POTENCIAL	Cjto	1			
23	ABRAZADERA EN "U" PARA CAÑO Ø6"- ROSCA Ø5/8"	Pza	2			

NOTAS

- 1 - LAS MEDIDAS SE LEERAN EN MILIMETROS.
- 2 - REVESTIMIENTO ANTICORROSIVO CAÑERÍAS ENTERRADAS: Protección catódica, y superficial sera del tipo Polietileno extruido tricapa (PET). En la uniones soldadas se coloca mantas termocontraibles, y en accesorios y valvulas se coloca epoxi liquido.
- 3 - REVESTIMIENTO ANTICORROSIVO CAÑERÍAS AEREA: Protección superficial con base de pintura epoxi y terminación de poliuretano alifático.

REEMPLAZA A	REV.	REEMPLAZADO POR	REV.	TÍTULO:	
				INSTALACION DE RED DE GAS NATURAL INDUSTRIAL EN ALTA PRESIÓN	
NOMBRE	FIRMA	FECHA		TIPO DE ELABORADO: PROYECTO	Nº DE OBRA
DIBUJ. Caire, Samir		03/03/15		LUGAR: GASODUCTO ENTERRRIANO Ø12" TRAMO 57 CONCEPCION DEL URUGUAY - GUALEGUAYCHÚ	
DIBUJ. Benetti, Exequiel		03/03/15		OBRA: NUEVA DERIVACION SOBRE EL GASODUCTO ENTERRRIANO INSTALACION PARTE DISTRIBUCION	
VERIF.				NUMERO DE PLANO:	ESCALA S/E
				PL - 04	HOJA Nº 1 DE 1
					REVISION

