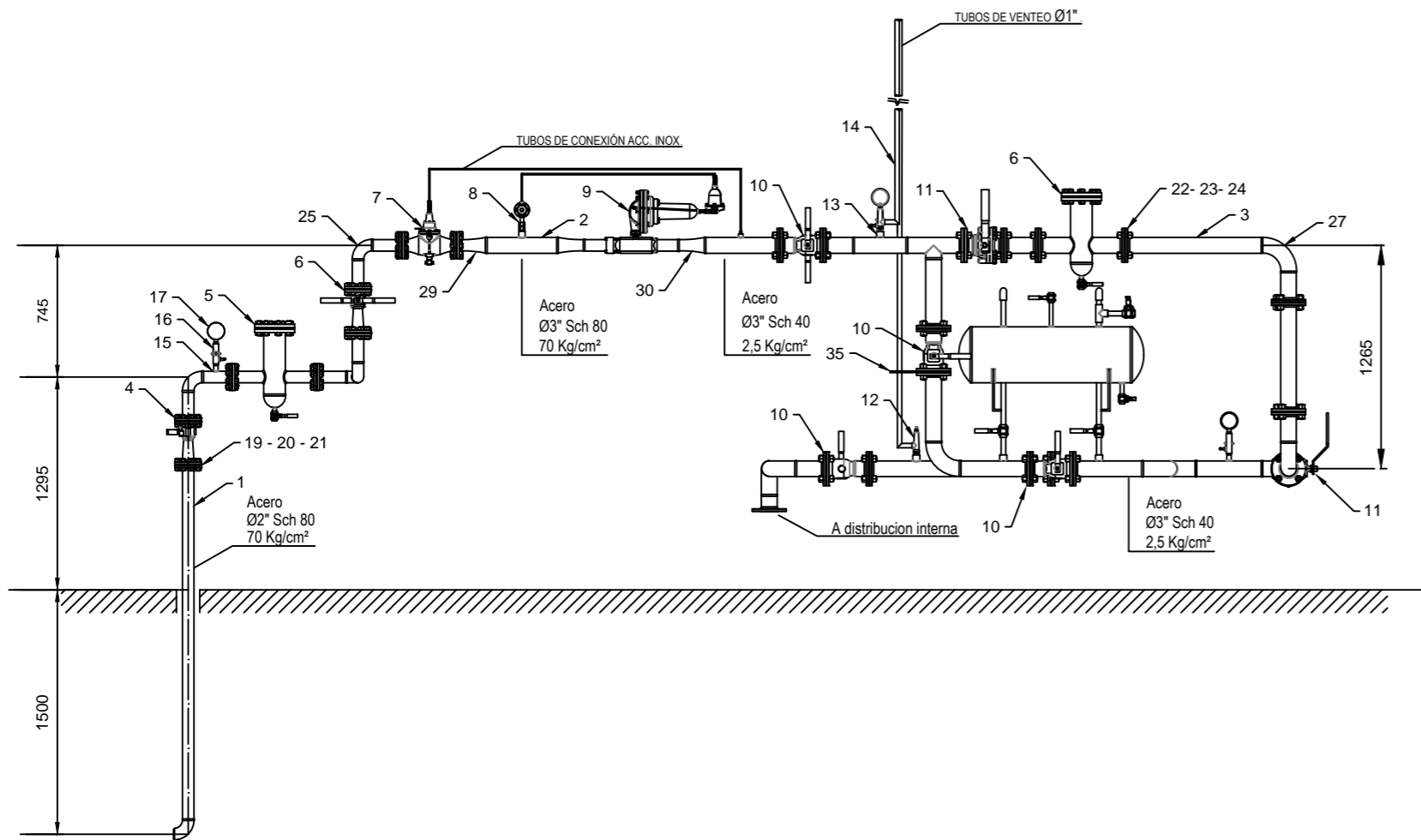
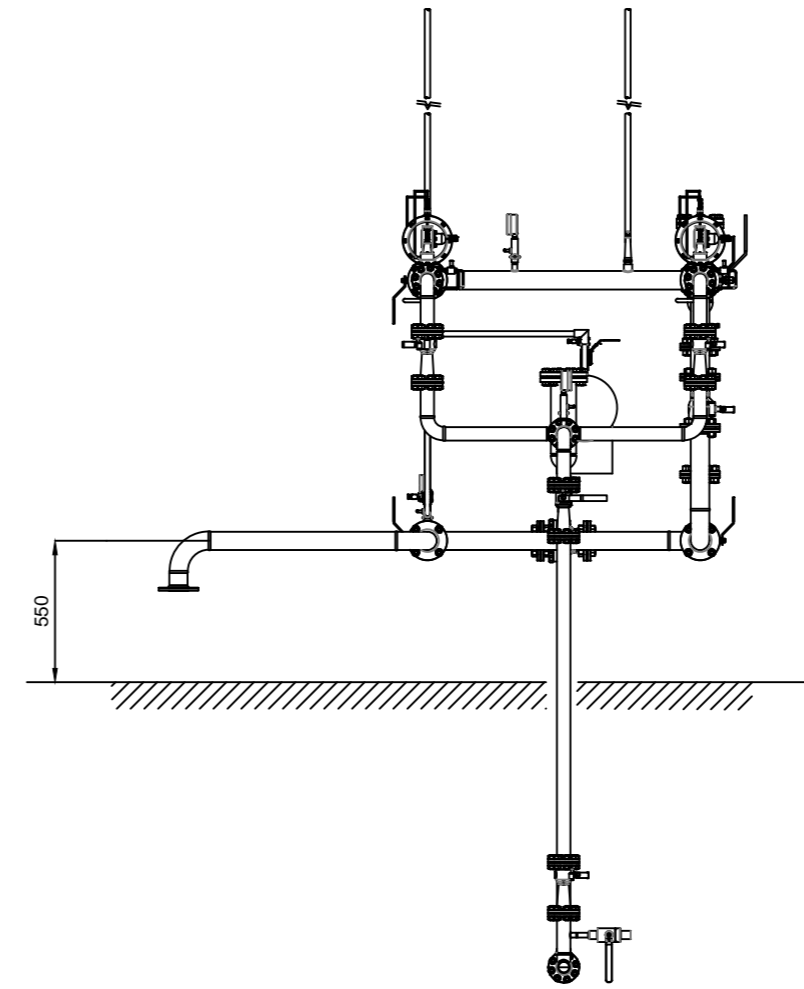


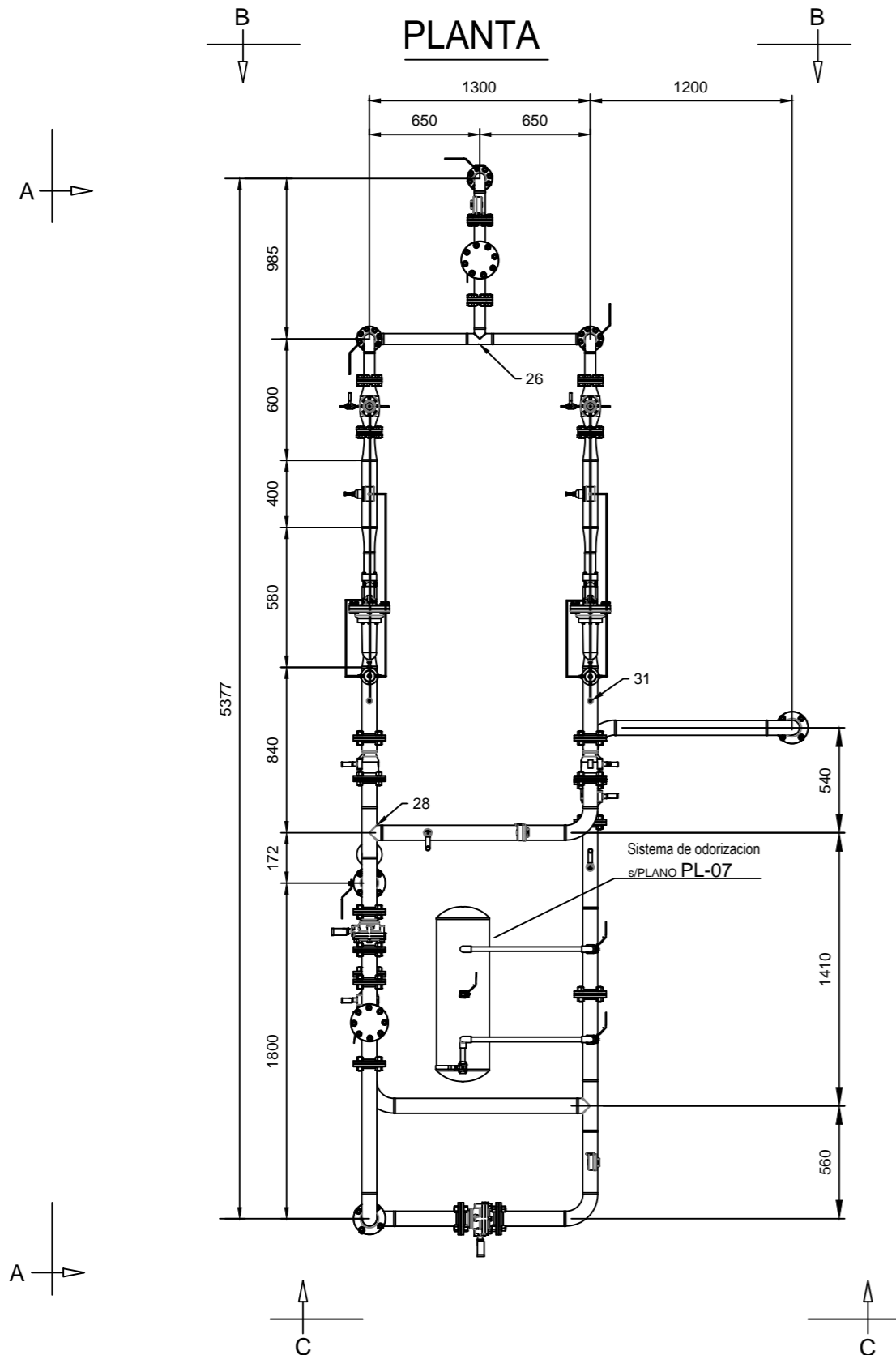
CORTE A - A



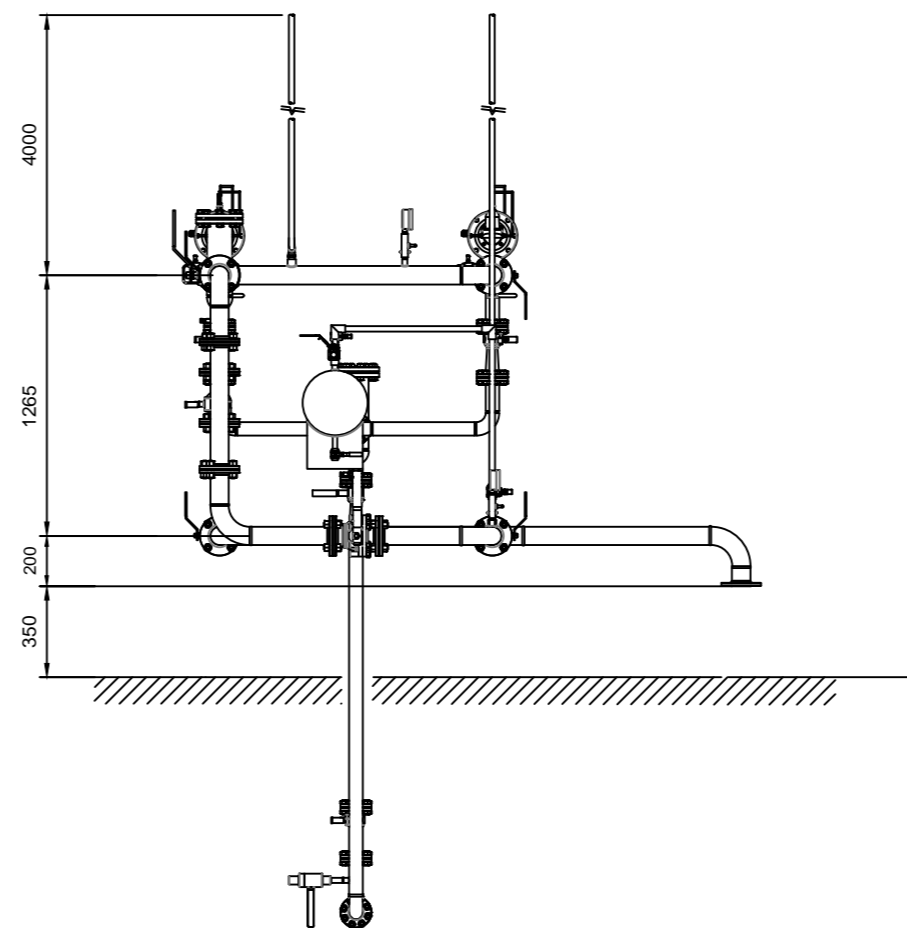
CORTE B - B



PLANTA



CORTE C - C



DATOS DE FUNCIONAMIENTO

PRESIÓN MÁXIMA DE SUMINISTRO	70 kg/cm ²
PRESIÓN MÍNIMA DE SUMINISTRO	25 kg/cm ²
PRESIÓN REGULADA	2.5 kg/cm ²
PRESIÓN DE CONSUMO	0.16 kg/cm ²
CAUDAL DE DISEÑO	860 m ³ /h
PRESIÓN DE BLOQUEO POR SOBREPRESIÓN	3.5 kg/cm ²
PRESIÓN DE VENTEO	4.14 kg/cm ²

DOCUMENTOS DE REFERENCIA

- PL - 07 ODORIZADOR
- PL - 14 SOPORTE PARA PRM TIPO CABALLETE

LISTA DE MATERIALES

ITEM	DESCRIPCIÓN	UNIDAD	CANT	MATERIAL	NORMA y/o ESPECIFICACION	OBSERVACIONES
1	CAÑERÍA 2" SIN COSTURA SCH 80	m	2	ASTM A-53 Gr.B		SIDERCA - SIAT
2	CAÑERÍA 3" SIN COSTURA SCH 80	m	2	ASTM A-53 Gr.B		SIDERCA - SIAT
3	CAÑERÍA 3" SIN COSTURA SCH40, CON REVESTIMIENTO EPOXI	m	2	ASTM A-53 Gr.B		SIDERCA - SIAT
4	VALVULA ESFERICA #2" PASO NOMINAL BRIDADA S600 ESFERA DE ACERO INOX. ASIENTOS METALICOS, ACCIONAMIENTO A PALANCA	Pza	3	ASTM A-216 WCB	API 6D	ESFERDMATIC
5	FILTRO SEPARADOR A CARTUCHO, CONEXION #2" RF S600	Pza	1	ASTM A-105		TORMENE AMERICANA
6	FILTRO SEPARADOR A CARTUCHO, CONEXION #3" RF S150	Pza	1	ASTM A-105		TORMENE AMERICANA
7	VALVULA DE BLOQUEO POR SOBREPRESION, TIPO SHUTOFF - CONEXION #2" - RF S600 - REPOSICION MANUAL - Presión de bloqueo 3 kg/cm ²	Pza	2	ASTM A-105		SATESA
8	PRE-REGULADOR DE PRESION DIRECTO-CONEXION ENTRADA #1" NPT-M SALIDA #1/4" NPT-H Presión de reg. 10 kg/cm ²	Pza	2	ASTM A-105		SATESA
9	REGULADOR DE PRESION PILOTADO- CUERPO #2" CONEXION BSPT ORIFICIO #1/4" Presión de reg. 2.5 kg/cm ²	Pza	2	ASTM A-105		SATESA
10	VALVULA ESFERICA #3" PASO NOMINAL CONEXION RF S150 - ESFERA DE ACERO INOX. ASIENTOS METALICOS, ACCIONAMIENTO A PALANCA	Pza	5	ASTM A-216 WCB	API 6D	ESFERDMATIC
11	VALVULA ESFERICA #3" PASO TOTAL CONEXION RF S150 - ESFERA DE ACERO INOX. ASIENTOS METALICOS, ACCIONAMIENTO A PALANCA	Pza	2	ASTM A-105	API 6D	ESFERDMATIC
12	VALVULA DE ALIVIO POR VENTEO #1" CONEXION BSPT . Presión de alivio 4 kg/cm ²	Pza	2	ASTM A-105	API 6D	SATESA
13	MEDIA CUPLA ROSCADA 1" P/SOLDAR - S3000	Pza	6	ASTM A 105		
14	CAÑERÍA 1" SIN COSTURA SCH40	m	8	ASTM A-53 Gr.B		SIDERCA - SIAT
15	MEDIA CUPLA ROSCADA 1/2" P/ SOLDAR - S3000	Pza	3	ASTM A 105		
16	MANIFOLD 1/2" NPT- Acc. inox. Presión 70 kg/cm ²	Pza	3	AISI 316		HOKE
17	MANOMETRO- rango de presión 0 A 100 bar	Pza	1			BEYCA
18	MANOMETRO- rango de presión 0 A 10 bar	Pza	2			BEYCA
19	BRIDA SWRF #2" S600 SCH 80	Pza	12	ASTM A-105	ANSI B.16.5	FUTURA
20	ESPARRAGOS C/ 2 TUERCAS #5/8"- L= 120 mm	Pza	96	A-193-B7/194-2H		
21	JUNTA ESPIRALADA #2" S600 Esp. 4.5 mm RELL. TEFLON	Pza	12	AISI 304	ASME B.16.20	KLINGER-GARLOK
22	BRIDA SWRF #3" S150 SCH 40	Pza	22	ASTM A-105	ANSI B.16.5	FUTURA
23	ESPARRAGOS C/ 2 TUERCAS #5/8"- L= 120 mm	Pza	88	A-193-B7/194-2H		
24	JUNTA ESPIRALADA #3" S150 Esp. 4.5 mm RELL. TEFLON	Pza	18	AISI 304	ASME B.16.20	KLINGER-GARLOK
25	CODO 90° R.L. P/SOLDAR #2" Sch.80	Pza	5	ASTM A-234 WPB	ANSI B.16.9	CINTOLO
26	TEE NORMAL P/SOLDAR 2" SCH80	Pza	1	ASTM A 105	ANSI B.16.9	CINTOLO
27	CODO 90° R.L. P/SOLDAR #3" Sch.40	Pza	8	ASTM A-234 WPB	ANSI B.16.9	CINTOLO
28	TEE NORMAL P/SOLDAR 3" SCH40	Pza	3	ASTM A 105	ANSI B.16.9	CINTOLO
29	REDUCCIÓN 3"x2" P/SOLDAR SCH80	Pza	2	ASTM A 105	ANSI B.16.9	CINTOLO
30	REDUCCIÓN 3"x2" P/SOLDAR SCH40	Pza	2	ASTM A 105	ANSI B.16.9	CINTOLO
32	JUNTA EN 8 #3" S150	Pza	1			

DATOS DE DISEÑO

FACTOR DE DISEÑO	0.3
RADIOGRAFIADO (sometida a 70 kg/cm ²)	100 %
PRESIÓN DE PRUEBA HIDRÁULICA 150 % de la MAPO	-
PRESIÓN DE PRUEBA HIDRÁULICA COMO PREFABRICADO - SIN ENTERRAR	4 Horas
ESPECIFICACIÓN TÉCNICA	Ver sección 3.7. Ing. de detalle

NOTAS

- 1 - LAS MEDIDAS SE LEERAN EN MILIMETROS.
- 2 - REVESTIMIENTO ANTICORROSIVO CAÑERÍAS ENTERRADAS: Protección catódica, y superficial sera del tipo Poliuretano extruido tricapa (PET). En la uniones soldadas se coloca mantas termocontraibles, y en accesorios y valvulas se coloca epoxi liquido.
- 3 - REVESTIMIENTO ANTICORROSIVO CAÑERÍAS AEREA: Protección superficial con base de pintura epoxi y terminación de poliuretano alifático.

REEMPLAZA A:	REV. REEMPLAZADO POR:	REV.	TÍTULO:
			INSTALACIÓN DE RED DE GAS NATURAL INDUSTRIAL EN ALTA PRESIÓN
NOMBRE:	FIRMA:	FECHA:	TIPO DE ELABORADO: PROYECTO
IBELL Caire, Samir		03/03/15	LUGAR: GASODUCTO ENTERRRIANO Ø12" TRAMO 57 CONCEPCIÓN DEL URUGUAY - GUALEGUAYCHÚ
IBELL Benetti, Exequiel		03/03/15	OBRA: PLANTA DE REGULACIÓN Y MEDICIÓN PRIMARIA REDUCCIÓN DE PRESIÓN (70 Kg/cm ² a 2.5 Kg/cm ²)
VERIF.:			Nº DE OBRA
INGENIEROS CB			NUMERO DE PLANO: PL - 06
			ESCALA S/E
			HOJA Nº 1 DE 1
			REVISIÓN