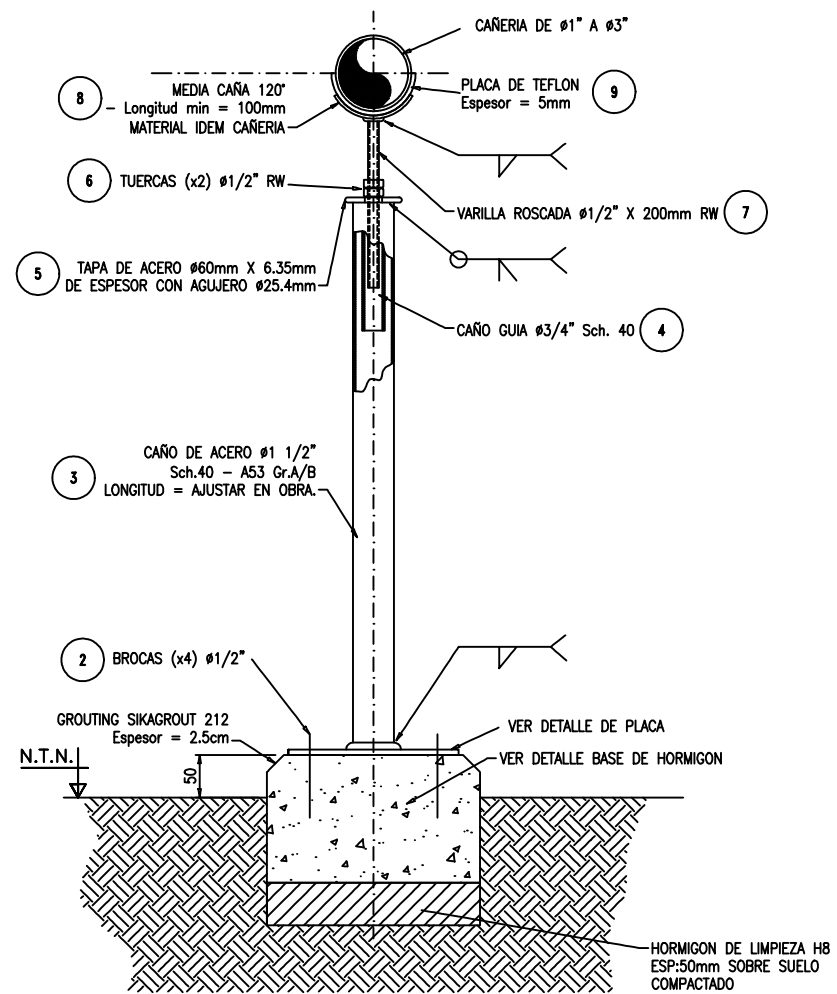
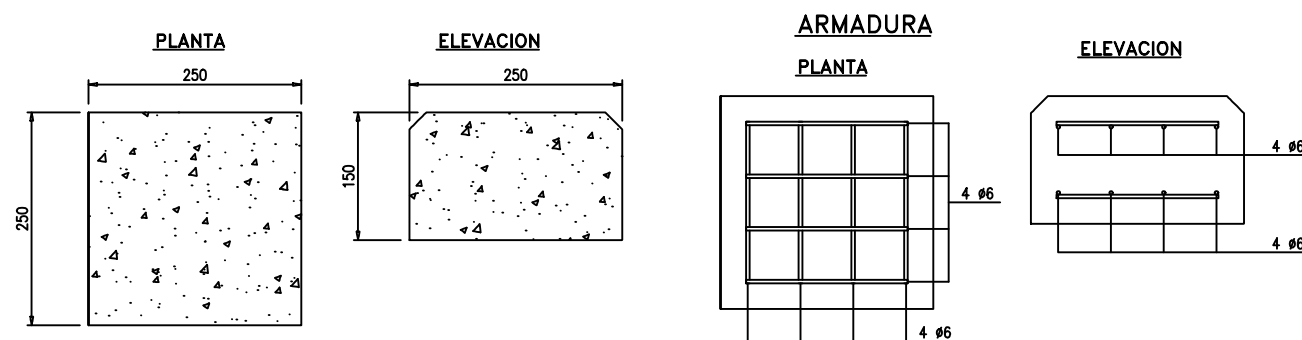


**DETALLE SOPORTE REGULABLE
PARA CAÑERÍA DE Ø1" A Ø3"**



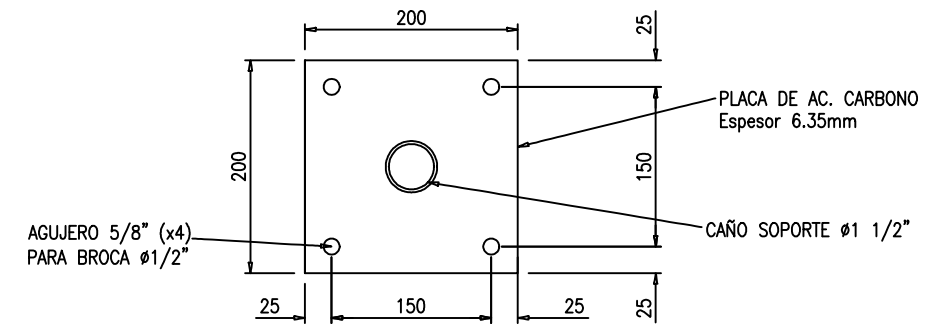
**DETALLE BASE Ho.Ao.
ENCOFRADO**



LISIA DE MATERIALES


TEM	CANT	DESCRIPCION	MATERIAL	NORMA y/o ESPECIFICACION	OBSERVACIONE
1	1	PLACA 200 x200 x6.35mm C/4 AGUJEROS Ø1/2"	AC. CARBONO		
2	4	BROCAS Ø1/2"	AC. CARBONO		
3	1	CAÑO Ø1 1/2" Sch.40 Long=AJUSTAR EN OBRA	ASTM A53 Gr.A/B		
4	1	CAÑO GUIA ROSCADO RW Ø3/4" Sch.40 Long=150mm	ASTM A53 Gr.A/B		
5	1	TAPA Ø60mm Espesor=6.35mm C/AGUJERO Ø25.4mm	AC. CARBONO		
6	2	TUERCAS Ø1/2" RW	AC. CARBONO		
7	1	VARILLA ROSCADA Ø1/2" Long=200mm RW	AC. CARBONO		
8	1	MEDIA CAÑA 120" Long minima=100mm	IDEM CAÑERÍA		
9	1	PLACA DE APOYO Espesor=5mm	TEFLON		

DETALLE PLACA



NOTAS

- 1 - Todas las unidades están expresadas en mm
- 2 - Revestimiento esmalte sintético con convertidor de oxido verde
- 3 - El cateto de la soldaduras será 0,7 veces el espesor mínimo a unir

REEMPLAZA A:	REV.	REEMPLAZADO POR:	REV.	TÍTULO:	INSTALACIÓN DE RED DE GAS NATURAL INDUSTRIAL EN ALTA PRESIÓN	
NOMBRE	FIRMA	FECHA		TIPO DE ELABORADO:	PROYECTO	
DIBUJ. Caire, Samir		03/03/15		LUGAR:	GASODUCTO ENTERRIANO Ø12" TRAMO 57 CONCEPCIÓN DEL URUGUAY - GUALEGUAYCHÚ	
DIBUJ. Benetti, Exequiel		03/03/15		OBRA:	PIE REGULABLE PARA CAÑERÍA DE Ø2" Y Ø3"	
VERIF.				NUMERO DE PLANO:	PL - 12	Nº DE OBRA
					ESCALA	REVISIÓN
					S/E	
					HOJA Nº	1 DE 1