

MODELO HIPERHEURÍSTICO HY X-FPSO CBR SII SOPORTADO EN METAHEURÍSTICAS X-PSO MULTI OBJETIVO PARA RESOLVER UNA CLASE DE PROBLEMAS DE OPTIMIZACIÓN COMBINATORIA

APLICACIÓN SOBRE ECONOMÍA COMPUTACIONAL DE REGULACIÓN DE REDES ELÉCTRICAS

CARLOS CASANOVA - GUSTAVO SCHWEICKARDT- FEDERICO CAMARGO
CONICET - Universidad Tecnológica Nacional, Facultad Regional Concepción del Uruguay -
ARGENTINA
casanovac@frcu.utn.edu.ar - gustavoschweickardt@conicet.gov.ar -
camargof@frcu.utn.edu.ar

Fechas recepción: Enero 2018- Fecha aprobación: Octubre 2018

RESUMEN

Las Hiperheurísticas de Selección constituyen métodos de búsqueda concebidos en un nivel de abstracción superior al de las MetaHeurísticas. Para ello, una Función de Selección (FS), cuyo objetivo es decidir cuál de las estrategias MetaHeurísticas se aplica en cada instancia de decisión, evalúa la aptitud de las mismas en cada solución iterativa. En este trabajo se presenta una HiperHeurística de Selección Basada en Razonamiento (CBR) con dominio en MetaHeurísticas X-PSO MultiObjetivo, HY X-FPSO CBR SII, cuya FS se constituye de una Red Neuronal Artificial (RN) de propagación hacia adelante tipo *Multi-Layer Perceptron* (MLP). La información utilizada por la FS proviene desde Indicadores de Inteligencia de Grupo, propuestos por los autores en trabajos previos, que proporcionan una medida de la habilidad de cada MetaHeurística para resolver cierta instancia del problema. Se aborda el diseño de la FS y el método de optimización asociado al Entrenamiento Basado en Casos de la misma. Este novedoso enfoque, aporte principal del trabajo, permite construir una única FS capaz de resolver dos problemas de optimización combinatoria: el Balance de Cargas de un Sistema Trifásico de Distribución de Energía Eléctrica (SDEE) y la Optimización de la Confiabilidad de un SDEE en Media Tensión.

PALABRAS CLAVE: Redes Neuronales Artificiales - Razonamiento basado en Casos - Optimización por Enjambre de Partículas - HiperHeurísticas de Selección - Soft Computing.

ABSTRACT

Selection HyperHeuristics are informed search methods that work in a higher abstraction level than heuristic or MetaHeuristics: they constitute heuristics to choose heuristics. Such selection is realized by a Choice Function

(CF), whose target is to decide which heuristic strategy is applied in each decision instance of the algorithm, using for that non-domain data about the problem being solved. In this work a Case Based Reasoning Selection HyperHeuristic with X-PSO MultiObjective domain is presented, whose CF is constituted of a Feed-Forward Artificial Neural Network (ANN) of Multi-Layer Perceptron (MLP) type. The non-domain information used by the CF is composed of Swarm Intelligence Indicators, proposed by the authors in previous papers, which aims to give a measure on the abilities of a swarm to solve a particular problem. The design and the optimization problem associated to the CF Case Based Training are presented, so as the method to carry out such training. Finally, the process is applied to build a CF for a CBR Hyperheuristic that solves two Combinatorial Optimization Problems: the Load Balancing of a Three Phase Power Distribution System and the Reliability Optimization of Electrical Distribution Systems in Medium-Voltage.

KEY WORDS: Artificial Neural Networks - Case Based Reasoning - Particle Swarm Optimization - Selection Hyperheuristics - Soft Computing.

1 INTRODUCCIÓN

Para muchos problemas de optimización reales, en los cuales pretenden captarse aspectos complejos, considerar una búsqueda exhaustiva como método de resolución resulta impracticable. El espacio de búsqueda podría resultar demasiado grande, o podría no existir una forma conveniente para enumerar las soluciones que lo componen. En tales situaciones, los métodos de naturaleza heurística, sacrificando las garantías de encontrar una solución óptima global en aras de la velocidad (y tal vez también de alguna garantía de obtener, al menos, un cierto nivel de calidad de la solución) constituyen, históricamente, una buena elección. En la Economía Computacional de Regulación de Redes Eléctricas (ECRRE), campo investigación estudiado por los autores desde casi una década a la fecha, existen varios problemas con estas características. En ellos no se cuenta con una estructura que los formalice de forma indiscutible, los supuestos que deben asumirse no permiten la posibilidad de aplicar métodos exactos, (Programación Matemática Clásica), y aún si se relajaran ciertos supuestos (y restricciones), el tiempo necesario para encontrar la solución del problema sería prohibitivamente elevado.

Considerando a los métodos heurísticos como algoritmos de búsqueda, algunos autores han intentado argumentar la absoluta superioridad de uno de ellos sobre los demás. Esta práctica empezó a abandonarse luego de que, en 1997, Wolpert y Macready publicaran su "*No Free Lunch Theorem*" (Wolpert y Macready, 1997). En concreto, el teorema establece que cuando se promedia sobre todos los problemas definidos en un espacio de búsqueda finito, la *performance* de todos los algoritmos de búsqueda es la misma.

Este es un resultado natural e intuitivo, ya que la vasta mayoría de los problemas posibles no tienen una estructura aprovechable, tal como alguna forma de continuidad, diferenciabilidad o regularidad. Sólo pueden ser definidos

por una tabla de inspección completa. El "*No Free Lunch Theorem*" ha ayudado a centrar la atención en determinar para qué Clase de Problemas puede un algoritmo dado ser particularmente útil.

En este sentido, dentro de la rama de los métodos heurísticos, existen los algoritmos denominados HiperHeurísticos, los cuales surgen de la necesidad de contar con métodos más generales, que puedan aplicarse a una mayor cantidad de problemas, sin que por ello la calidad de las soluciones encontradas y/o el tiempo invertido para hallarlas se vean sensiblemente afectados. Para tal finalidad, los algoritmos HiperHeurísticos suponen una elevación del nivel de abstracción para el método de búsqueda: en lugar de buscar en el espacio de soluciones del problema, una HiperHeurística busca en el espacio de combinaciones de estrategias de búsqueda, las cuales son referidas como MetaHeurísticas (generalizando el concepto de heurísticas primigeniamente introducido). Y estas operan sobre el espacio de soluciones.

En la línea de investigación que vienen desarrollando los autores, se ha presentado un tipo de HiperHeurística capaz de resolver la Clase de Problemas de Optimización ECRRE, referida en las publicaciones correspondientes (ver referencias bibliográficas) como HY X-FPSO CBR. En el presente trabajo, como novedoso aporte, se presentan los últimos avances en términos del tipo de Función de Selección utilizada, FS, confiriéndole un carácter general, independientemente del Problema ECRRE considerado, y un menor tiempo de entrenamiento de la RN, dado su diseño y el método de optimización para tal entrenamiento, referido aquí como Basado En Casos. Considerando que tal FS emplea, correspondientemente, como patrones de entrada/salida las X-PSO MultiObjetivo y los Indicadores de Inteligencia de Grupo para identificar la habilidad de cada Forma X-PSO en cierta instancia de decisión, el Modelo HiperHeurístico propuesto, será referido como HY X-FPSO CBR SII (*Swarm Intelligence Indicators* – SII-). De modo que los desarrollos siguientes y los resultados obtenidos sobre dos de los problemas de la Clase ECRRE analizados recurrentemente y resueltos por la HiperHeurística HY X-FPSO CBR en trabajos previos, no son aquí presentados. La razón estriba en que los resultados obtenidos son los mismos, pero con una novedosa formulación para la FS, genérica, de entrenamiento mucho más rápido y aplicable sobre cualquiera de los dos Problema de Optimización de la Clase ECRRE referidos.

El trabajo se estructura como sigue. En la **SECCIÓN 0** se presenta una breve descripción de los dos problemas ECRRE, que comparten características claves que permiten agruparlos en una Clase de Problemas (la Clase ECRRE). En la **SECCIÓN 3** se desarrolla el concepto de HiperHeurística, con un enfoque que enfatiza los dos niveles de abstracción presentes en un algoritmo de esta naturaleza. En la **SECCIÓN 4** se presenta la HiperHeurística HY X-FPSO CBR SII, su dominio, información utilizada, y el diseño y entrenamiento de su Función de Selección, basada en RN, mediante un método MetaHeurístico, aporte fundamental del trabajo, que confiere a la FS y, por tanto, a la HY X-FPSO CBR SII, las cualidades mencionadas. En la **SECCIÓN 5** se presentan los resultados de aplicar el método de entrenamiento sobre la FS de la HY X-FPSO CBR SII, en la resolución de los dos problemas referidos pertenecientes a la Clase

ECRRE. Finalmente, en la **SECCIÓN 6**, se desarrollan las conclusiones más relevantes del trabajo.

2 CLASE DE PROBLEMAS ECRRE

La Economía Computacional de Regulación de Redes Eléctricas (ECRRE) es un área del conocimiento que aborda el estudio de problemas de optimización, modelos matemáticos y métodos de solución, tendientes a establecer metodologías formales para la regulación de mercados eléctricos. En particular, existen problemas provenientes de la misma que comparten ciertas características:

1. Las variables de decisión son discretas en su totalidad.
2. El espacio de búsqueda presenta características combinatorias, esto es, tamaño exponencial o superior respecto del tamaño de la entrada.
3. Requieren la satisfacción de múltiples objetivos.
4. Las preferencias entre los objetivos se encuentran dominadas por incertidumbres no estocásticas de tipo fundamental de valor.

Estas características hacen posible la aplicación de métodos similares de resolución. Es así que los problemas de la ECRRE se agrupan en una Clase de Problemas, de aquí en más denominada Clase ECRRE. A continuación se describen brevemente dos representantes de esta Clase. Ambos problemas han sido muy estudiados previamente por los autores, como puede corroborarse en los trabajos citados en cada uno de ellos.

Adicionalmente, se aclaran los siguientes conceptos utilizados en lo que sigue: a) Instancia de una Clase de Problemas: se refiere a un Problema de Optimización perteneciente a tal Clase; b) Instancia de un Problema: se refiere a un Problema perteneciente a la Clase analizada, con Datos y Parámetros Específicos; y c) Instancia de Decisión: se refiere a una Iteración Algorítmica en la búsqueda sobre el espacio de soluciones, o bien la toma de decisión en la estrategia (MetaHeurística) a aplicar, sobre el dominio de la HiperHeurística. Particularmente, y como se verá, en el método de optimización propuesto en el presente trabajo para el aprendizaje *off-line* de la RN que compone la Función de Selección del Modelo HiperHeurístico.

2.1 El Problema del Balance de Cargas en SDEE BT

Las Redes en Baja Tensión (BT) de un Sistema de Distribución de Energía Eléctrica (SDEE) se componen de sistemas trifásicos para su abastecimiento. Sin embargo, las cargas en una red BT, para bajas potencias en áreas residenciales, son comúnmente monofásicas. Esto le confiere al sistema trifásico un carácter desbalanceado. El diseño de las conexiones de estas cargas a la red depende de la precisión de la información de su demanda, y se requiere que el grado de desbalance sea el menor posible, debido a los inconvenientes ocasionados por una operación desbalanceada.

Para lograr un bajo grado de desbalance, se recurre al cambio de conexión de fases de las cargas, de manera que las fases queden *similarmente cargadas*. Además, se requiere que las pérdidas de potencia activa sean las

menores posibles, y el nivel de calidad del producto técnico (tensión) resulte el establecido regulatoriamente. Para mayor información sobre este problema puede consultarse la referencia (Schweickardt y Miranda, 2010), la cual desarrolla y presenta toda la información acerca de sus características y método solución, aspectos considerados como datos. El problema constituye *instancia* de la Clase ECRRE.

2.2 El Problema de la Optimización de la Confiabilidad en SDEE MT

En los últimos años, a partir de que la reforma eléctrica es aplicada al segmento de distribución, comienzan a exigirse desde los cuerpos regulatorios determinados Índices de Confiabilidad (referida, básicamente, a la continuidad del suministro) teóricamente fundados en la maximización del beneficio de los agentes que integran el sistema (monopolista-distribuidor y clientes). Desde este enfoque, el problema de diseño pasa a ser de naturaleza económica. Al conferirle esta dimensión, en el contexto de maximización establecido, se entiende que los costos económicos de la confiabilidad deben ser mínimos.

A estos efectos, el problema de optimización de la confiabilidad en una red de media tensión (MT) consiste en la ubicación de equipos de seccionamiento/protección (SP) de manera de obtener los mejores índices de confiabilidad (Energía No Suministrada, Cantidad y Duración de las Interrupciones) en la red con el mínimo costo de adquisición y mantenimiento de los equipos. Para mayor información sobre este problema se invita a consultar la referencia (Schweickardt y Casanova, 2017), la cual también posee información acerca de este problema, otra *instancia* de la Clase ECRRE, considerada en presente trabajo.

3 MÉTODOS HIPERHEURÍSTICOS

Debido a que distintas MetaHeurísticas pueden presentar diferentes fortalezas y debilidades, es razonable pensar en combinarlas, de manera que las fortalezas de unas compensen las debilidades de otras. Una estrategia de este tipo se conoce como HiperHeurística. (Burke et al., 2010) se refieren a ellas como “heurísticas para buscar en el espacio de heurísticas”. En este contexto una HiperHeurística es una estrategia de alto nivel la cual, dado un problema particular y cierto número de MetaHeurísticas de bajo nivel, puede seleccionar y aplicar la MetaHeurística más apropiada en cada instancia de decisión sobre el espacio de soluciones.

Pueden identificarse dos niveles de abstracción en todo algoritmo HiperHeurístico, usualmente referidos como *capas* (Swan, Woodward, Özcan, Kendall, y Burke, 2014). La *capa de bajo nivel* o *capa del problema*, contiene los datos de los problemas que se deben resolver (*instancias* de la Clase), los conjuntos de soluciones candidatas (o espacios de búsqueda de tales *instancias*), la función de evaluación o aptitud que mide la eficiencia de cada solución y, finalmente, los métodos MetaHeurísticos, referidos como *estrategias de bajo nivel*, que pueden resolver tales problemas. Desde la *capa del problema* se intenta resolver el problema *directamente*, operando sobre el espacio de soluciones.

Por otro lado, se tiene la *capa de alto nivel* o *capa HiperHeurística*, la cual es *cliente* de la *capa del problema*. En efecto, la *capa HiperHeurística* puede acceder a las distintas estrategias de bajo nivel (MetaHeurísticas), las cuales constituyen su *dominio*, elegir cualquiera de ellas (o generar una nueva a partir de los componentes de las estrategias originales) y ejecutarla para resolver un problema o *instancia* de la Clase. Puede, además, cambiar de estrategia durante la ejecución del algoritmo, lo cual deriva en la aplicación de distintas secuencias de estrategias. La *capa HiperHeurística* opera, entonces, sobre el dominio o espacio de MetaHeurísticas.

Contando con estas operaciones disponibles, desde el punto de vista de la *capa HiperHeurística* no sólo interesa resolver el problema (ya que esa tarea se delega en las estrategias de bajo nivel) sino resolverlo de la mejor manera posible. Es decir que la *capa HiperHeurística* supone una optimización que debe encontrar un *plan de ejecución*: una secuencia de estrategias (MetaHeurísticas), que resuelva satisfactoriamente un problema, de la Clase, en cierta *instancia* del mismo, sobre el espacio de soluciones.

Por lo tanto, el componente principal de la *capa HiperHeurística* es un mecanismo que define de alguna manera el *plan de ejecución* a aplicar ante cada optimización que se considera resoluble por el algoritmo HiperHeurístico. Para el caso, los problemas pertenecientes a una Clase (cada problema de la Clase) en diferentes *instancias*. Los diseños para este mecanismo relevados desde el estado del arte son de diversos tipos, pudiendo encontrarse entre ellos: algoritmos aleatorios, programación genética, MetaHeurísticas y técnicas de Inteligencia Artificial – *Soft Computing*.

Cabe agregar que en el estado del arte se propone que entre ambas capas exista una interfaz o *barrera del dominio* (Burke et al., 2010). Esta barrera impide que la *capa HiperHeurística* acceda a información específica del dominio del problema que se está resolviendo. Sólo debe poder acceder a *cada una de las estrategias de bajo nivel* y a *información independiente del dominio del problema*, que indique datos clave sobre el proceso de solución. Con esta información el mecanismo de la *capa HiperHeurística* debe ser capaz de decidir qué estrategias aplicar y en qué orden. Por este motivo se dice que las HiperHeurísticas trabajan en un *nivel de abstracción superior*.

Las razones para definir una barrera entre ambas capas son, principalmente, dos. Por un lado, permite a la HiperHeurística comunicarse con las estrategias de bajo nivel utilizando una interfaz estándar, lo cual, a su vez, facilita la incorporación de nuevas estrategias si fuera necesario. Por otra parte, permite un desarrollo rápido si quisiera aplicarse en otros en otra Clase de Problemas. El mecanismo de la *capa HiperHeurística* referido en la bibliografía más arriba citada, es lo que los autores del presente trabajo han denominado Función de Selección, FS, a lo largo de toda la línea de investigación abordada. Y esta *barrera* ha sido particularmente considerada en el desarrollo software de la HiperHeurística propuesta.

4 LA HIPERHEURÍSTICA HY X-FPSO CBR SII

El modelo HiperHeurístico aquí propuesto se denomina **HY X-FPSO CBR SII**, y posee las siguientes características: a) Está basado en Metaheurísticas Perturbativas Poblacionales (Formas X-PSO MultiObjetivo); b) Cuenta con una metodología de elección sustentada en la selección de un conjunto de estrategias predeterminadas, mediante la FS, apelando a la habilidad de las mismas en cada instancia de decisión del problema que está resolviéndose, para satisfacer los Indicadores de Inteligencia de Grupo (IIG); y c) Utiliza un esquema de aprendizaje *off-line*, o aprendizaje temprano, Basado en Casos de Resolución existentes de los dos problemas de la Clase ECRRE considerados (instancias de los problemas de la Clase ECRRE). De modo que la misma FS *puede resolver casos no observados para ambos problemas*. El hecho de considerar sólo dos instancias de la Clase ECRRE, no quita generalidad al Modelo HiperHeurístico, pues basta incorporar un nuevo conjunto de Casos de Resolución correspondiente a una nueva instancia de la Clase (un nuevo problema de optimización ECRRE) a la Base de Casos de Resolución (BCR), y entrenar la RN que compone la FS. Así la HiperHeurística también podrá resolverla. En este aspecto estriba la diferencia entre la HiperHeurística HY X-FPSO CBR (propuesta, como se dijo, por los autores en trabajos previos) y la propuesta en el presente trabajo.

4.1 Dominio de la HY X-FPSO CBR SII

El dominio de la HY X-FPSO CBR SII está compuesto por cuatro MetaHeurísticas de la forma X-FPSO (MetaHeurísticas derivadas del algoritmo PSO Clásico), extendidas *a priori* al dominio MultiObjetivo:

- X₁: PSO con Factor de Constricción;
- X₂: Evolutionary PSO;
- X₃: EPSO con Topología Estrella Estocástica Global/Individual;
- X₄: PSO con Factor de Constricción y Topología Von Neumann;

Estas Formas X-PSO y su extensión MultiObjetivo pueden ser consultada en las referencias (Schweickardt y Miranda, 2010; Schweickardt y Casanova, 2017), utilizando Conjuntos Difusos (*Fuzzy Sets*, de ahí que las X-PSO formas extendidas reciban el nombre de X-FPSO).

4.2 Información Independiente del Dominio utilizada

La información independiente del dominio propuesta en este trabajo incluye Indicadores de Inteligencia de Grupo (IIG). Estos indicadores han sido propuestos en (Casanova y Schweickardt, 2016b), para caracterizar la forma en la que un enjambre explora el espacio de búsqueda de problemas de optimización combinatoria. Un análisis de las habilidades de cada X-FPSO forma respecto de cada indicador y sus definiciones operacionales (IP, IC, IDR, IE, IA), puede encontrarse en (Casanova y Schweickardt, 2016a).

4.3 Función de Selección de la HY X-FPSO CBR SII

La función de selección (FS) es la encargada de decidir qué estrategia debe ejecutarse dado el estado actual de resolución del algoritmo

HiperHeurístico. En este modelo en particular, es la que determina el plan de ejecución del algoritmo HiperHeurístico, tomando las decisiones de cambio de estrategia "on the fly", es decir, a medida que se ejecuta el algoritmo. Un esquema sobre la FS puede observarse en la FIGURA 1.



FIGURA 1: Esquema abstracto de la Función de Selección

Puede apreciarse que la Función de Selección no depende de la dimensión de la instancia del problema a resolver, ni del tipo de problema, ni del número de partículas utilizadas en el enjambre, ni de los parámetros utilizados. Es, en efecto, una Función de Selección que puede utilizarse en cualquiera de los dos problemas considerados.

La herramienta utilizada para actuar como Función de Selección es una Red Neuronal, específicamente del tipo MLP (*Multi-Layer Perceptron*), con una capa de entrada, una capa oculta y una capa de salida. Los datos de entrada son, como se dijo, la estrategia que está siendo utilizada y los IIG correspondientes a la iteración en curso. Para captar estos datos, se han utilizado 9 neuronas de entrada: 4 neuronas se corresponden con las cuatro estrategias en el dominio, donde se ingresa 1 si la estrategia correspondiente es la que está siendo utilizada, o 0 en caso contrario. Por lo tanto, estas 4 neuronas son de entrada binaria y mutuamente excluyentes. Las 5 neuronas restantes se utilizan para ingresar los valores de los 5 IIG, valores acotados entre 0 y 1. La determinación de esta estructura se realizó de forma empírica.

La capa oculta, por otra parte, se compone de otras 9 neuronas con función de activación sigmoidea simétrica, cuya ecuación está dada en (1).

$$\varphi(u_k + b_k) = \frac{2}{1 + e^{-2(u_k + b_k)}} - 1 \quad (1)$$

Finalmente, la capa de salida contiene 4 neuronas, una vez más, una por cada estrategia en el dominio de la HiperHeurística, con función de activación lineal, cuyos valores de salida representan una estimación sobre la aptitud de la estrategia para ser aplicada en la próxima iteración. Como criterio sin excepción, la función de selección retorna la estrategia cuya estimación de aptitud es la máxima sobre las cuatro. Los empates (igualdad de habilidad en los 5 IIG), aunque muy improbables, se rompen de forma arbitraria, eligiendo la estrategia de menor índice entre las empatadas. Un esquema de la RN descripta puede encontrarse en la FIGURA 2.

4.4 El Espacio de Búsqueda de la HY X-FPSO CBR SII

En este punto puede verse que el espacio de búsqueda de la hiperheurística es diferente del espacio de búsqueda de las MetaHeurísticas de bajo nivel. La HiperHeurística, o más bien su Función de Selección, debe ser capaz de elegir en cada instancia de decisión qué estrategia de bajo nivel es la

próxima en ser aplicada, usando como datos de entrada los IIG y la estrategia en ejecución. Dadas nID instancias de decisión en una ejecución, donde puede ser seleccionada una de las nE estrategias del dominio de la HiperHeurística, la cantidad de caminos posibles a tomar durante la ejecución está dada por nE^{nID} , las variaciones con repetición de nE tomados de a nID . El espacio de búsqueda de la HiperHeurística está determinado, por tanto, por todas las alternativas de ejecución.

La FS determina un único camino o plan de ejecución de todos los posibles planes. En tal espacio de búsqueda, lo que se requiere es que el camino seleccionado sea, si no el mejor, uno de los mejores planes posibles, esto es, aquellos que alcanzan las mejores soluciones, medidas por la función de evaluación de bajo nivel. En este trabajo, el tiempo de ejecución se considera como un recurso en lugar de como un objetivo, es decir, todos los planes cuyo tiempo de ejecución es menor a una cota predeterminada son aceptados.

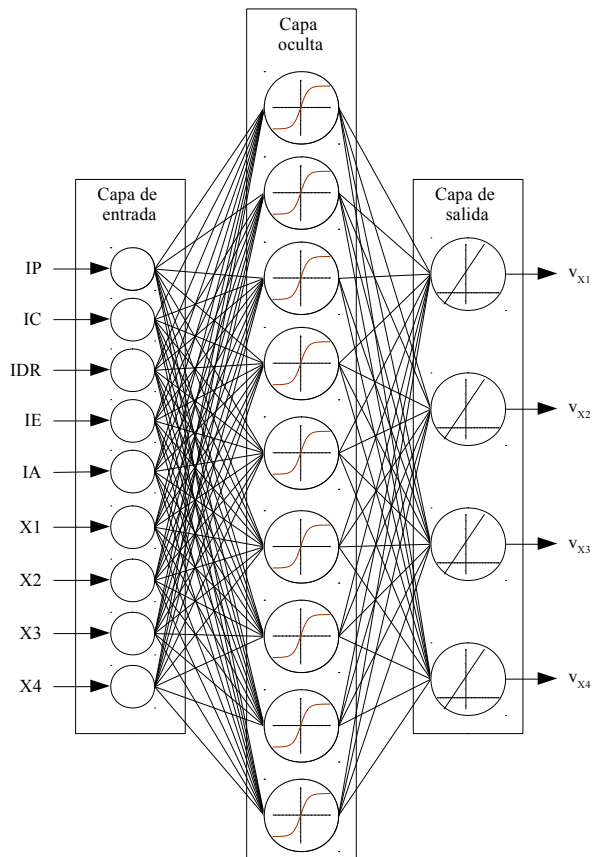


FIGURA 2: MLP constituyente de la FS

Considerando que las estrategias MetaHeurísticas en el dominio de la HiperHeurística poseen una componente pseudoaleatoria, la resolución de la

misma instancia de un problema se ve afectada por la *semilla* con la cual se inicializa el generador de números aleatorios (RNG). Este hecho produce que, para una instancia de un problema dada, el mismo camino de ejecución produzca diferentes valores finales de aptitud debido a la aleatoriedad con la que se generan las soluciones iniciales y a la forma en que las partículas computan su movimiento. Esto implica que el mejor plan para una *semilla* podría estar lejos de serlo para otra. Más aún, la misma instancia de decisión para la misma instancia de un problema de la Clase, inicializada con distintas *semillas*, puede encontrarse en una situación completamente distinta en la búsqueda (por caso, mejor aptitud lograda hasta la instancia, distribución de las partículas en el espacio de búsqueda, etc.). En este punto es que los IIG servirán como guía a la FS, ya que los valores con los cuales caracterizarán el estado de la solución serán, *a priori*, diferentes.

4.5 Entrenamiento de la Función de Selección

Existen muchos y muy variados métodos de entrenamiento de RNs, en particular para el tipo MLP, dentro de los cuales el más popular es el algoritmo de *backpropagation*. Para poder aplicar este algoritmo de aprendizaje supervisado es necesario contar con un conjunto de patrones de entrada junto con sus patrones de salida deseada correspondientes. Si se poseyera este mapeo, resolver el problema del entrenamiento no debería presentar mayores dificultades. Sin embargo, para el caso de las HiperHeurísticas, *el caso más general es que este mapeo se desconozca* y, por lo tanto, sea necesario determinarlo de alguna manera. En consecuencia, se necesita un método que, o bien determine el mapeo de la FS previamente para luego utilizar un algoritmo de entrenamiento de RNs conocido, o bien que realice estas dos tareas simultáneamente.

En este contexto, se introduce un novedoso Método de Entrenamiento de naturaleza MetaHeurística, basado en PSO. Este método constituye una forma de hallar la configuración de la FS **basándose en la experiencia del funcionamiento de la misma** al resolver *instancias representantes de los problemas de la clase considerada* (Casos de Resolución). Su naturaleza es MetaHeurística por no conocerse un algoritmo de búsqueda para el problema, aunque sí existe una forma de medir la calidad de una solución. Es así que **para la utilización de este método es necesario el acopio previo de Casos de Resolución**, concepto que se define a continuación. Un caso de resolución (CR) es el conjunto de todos los posibles planes de ejecución para una instancia de un problema, un valor de λ (intervalo de tiempo entre instancias de decisión), *nID* (la cantidad de instancias de decisión) y una semilla aleatoria determinadas. Es decir que un CR agrupa todas las 4^{nID} posibles trayectorias de ejecución de la HY X-FPSO CBR SII para una semilla aleatoria determinada cuando se la aplica a la instancia deseada. Un conjunto de Casos de Resolución se denomina aquí **Base de Casos de Resolución (BCR)** y puede estar formado por CRs de diversa índole, por caso, igual problema, igual instancia, igual λ y distinta semilla, o igual problema, distinta instancia, igual λ ,

etc. Por lo tanto, **una BCR constituye una muestra** de todos los posibles estadios de resolución de la hiperheurística.

La FS selecciona una única trayectoria de las 4^{nid} posibles trayectorias de ejecución de cada CR. Si se pondera a cada trayectoria por la mejor aptitud lograda en ella, lo que se requiere es que la FS seleccione las mejores trayectorias de cada caso, en promedio. Como la FS se compone de una RN, el problema del entrenamiento se formula seguidamente.

4.5.1 El problema de Optimización Asociado al Entrenamiento

Sean: BCR una Base de Casos de Resolución, con $|BCR|$ casos, $[x]$ el caso de resolución al que pertenece la trayectoria x , $FS(W, [x])$ la Trayectoria del Caso $[x]$ determinada por la FS utilizando W como los pesos sinápticos de la RN, $[x]^*$ la mejor trayectoria del caso $[x]$ (esto es, la de aptitud máxima lograda) y $fbG(x)$ el máximo valor de aptitud de tal trayectoria. Se quieren determinar los valores de los pesos sinápticos W de la RN con el fin de que la FS determine las mejores trayectorias de cada caso en la BCR. El objetivo es minimizar la sumatoria de los desvíos relativos de la aptitud alcanzada por la FS respecto de la mejor aptitud, en cada caso de resolución, ϵ^{fbG} . Se trata entonces de resolver el siguiente problema de optimización no lineal continua:

$$\text{Min}(\epsilon^{fbG}) = \frac{\sum_{[x] \in BCR} \left(\frac{fbG([x]^*) - fbG(FS(W, [x]))}{fbG([x]^*)} \right)}{|BCR|} \quad (2)$$

Nótese que la diferencia $fbG([x]^*) - fbG(FS(W, [x]))$ siempre resulta no negativa. Además, el desvío tomado como relativo tiende a priorizar los casos en los que $fbG([x]^*)$ es más pequeño. Este problema reside en un nivel de abstracción claramente superior. Se trata de encontrar la configuración óptima para un mecanismo que guía la búsqueda de soluciones óptimas en clases de problemas. Esta configuración es óptima sólo para los casos de la BCR, sin embargo, se espera que la diversidad en la base sea tal que cualquier caso no visto durante el entrenamiento pueda ser resuelto satisfactoriamente. La función objetivo de este problema no es diferenciable (véase que el cálculo de $FS(W, [x])$ implica la aplicación repetida de una RN seguida de una búsqueda posicional de máximo), por lo que es imposible aplicar métodos clásicos para resolver este problema. Más aún, la selección de los patrones de entrenamiento a partir de la BCR no es una tarea trivial, ya que por un lado, se deben minimizar las posibles inconsistencias entre patrones muy similares que asignen distintas estrategias. Debido a estos inconvenientes, se ha formulado este novedoso método para realizar el entrenamiento de la FS a partir de la BCR de forma completamente automática. Se utiliza para ello una MetaHeurística PSO CF VN, cuyo vector posición se compone de la siguiente manera. La primera dimensión de la posición codifica la primera estrategia s_0 a aplicarse en todos los casos al inicio del algoritmo HiperHeurístico. Por lo tanto, las cotas para esta primera dimensión son $1 \leq s_0 \leq 4$, sobre valores enteros. Las dimensiones siguientes constituyen la linealización por filas de los pesos sinápticos de ambas capas de la RN. Se establecieron los valores mínimos y máximos en -10 y 10

respectivamente, que resultaron adecuados. El tamaño final del vector posición es de 131 componentes ($9 \times 9 = 81$ pesos sinápticos y 9 umbrales entre las capas de entrada y oculta, $9 \times 4 = 36$ pesos sinápticos y 4 umbrales entre las capas oculta y de salida, dando un total de $81 + 9 + 36 + 4 = 130$ parámetros de la red, más 1 componente para la primera estrategia). La función de aptitud de tal MetaHeurística consiste en recorrer cada caso de la BCR determinando, a partir de la información almacenada en el vector posición, cuál es el plan que la FS arroja, y obtener el desvío relativo de la aptitud final lograda por la FS respecto de la mejor aptitud lograda en el caso.

Un esquema conceptual de este algoritmo puede apreciarse en la FIGURA 3. En la figura, la trayectoria denotada como CR_i^* representa la mejor trayectoria del CR_i , trayectoria que se conoce de antemano y es independiente de la FS. La trayectoria con la etiqueta $FS(W, CR_i)$ en cada CR_i es la trayectoria determinada por las elecciones de la FS en cada instancia de decisión del caso a la cual arribaría la HiperHeurística, llamadas aquí **instancias de decisión pertinentes**. Cada instancia pertinente es alcanzada por el resultado de aplicar la estrategia elegida por la FS en la instancia de decisión pertinente que inmediatamente la precede, a excepción, claro está, de la instancia inicial, que siempre es pertinente.

Cabe destacar que este enfoque obliga a que los planes seleccionados sean consistentes entre sí, ya que están determinados por la misma Función de Selección. Esto último es algo muy difícil de lograr por inspección. Además el proceso de entrenamiento es automático, ya que tanto la recolección de los datos como la resolución del problema se realizan de esa manera. Esto lo diferencia respecto de formulaciones anteriores (HY X-FPSO CBR), presentadas en (Schweickardt y Casanova, 2017; Schweickardt, Casanova, y Gimenez Alvarez, 2013), en la que la selección de patrones de entrenamiento, es realizada por el programador, con extremo cuidado, tarea que insume una gran cantidad de tiempo.

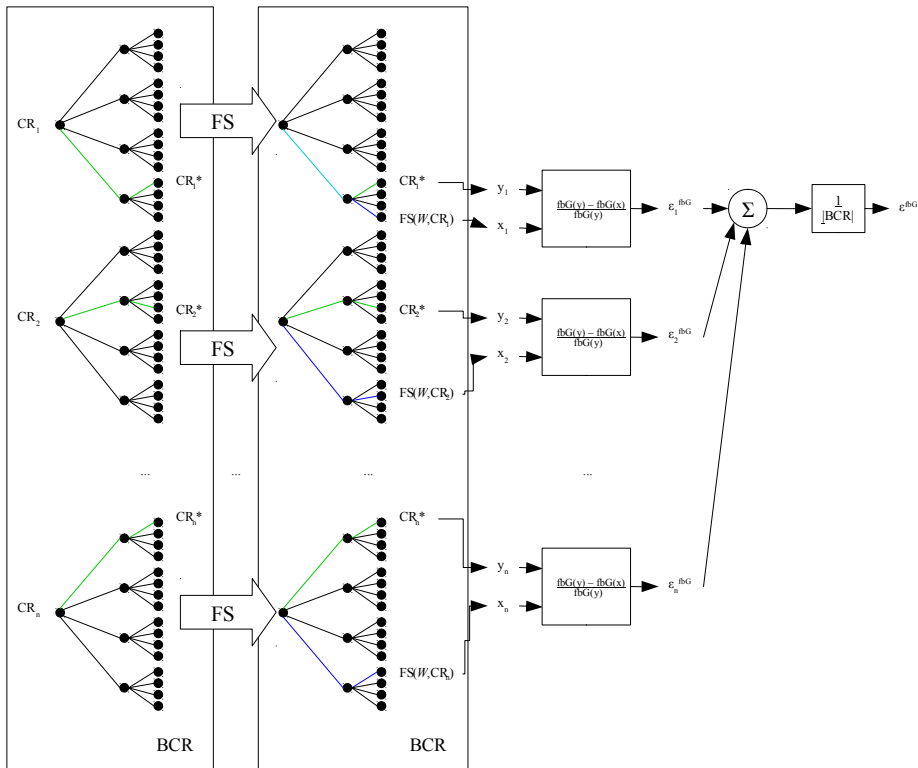


FIGURA 3: Función de aptitud para valores W dados de la FS

4.5.2 Validación de la RN

En pos de la mejora de la capacidad de generalización de una RN entrenada mediante MetaHeurísticas, en (Garro y Vázquez, 2015) se propone una metodología de diseño de RNs utilizando PSO. En esta metodología la etapa de validación se lleva a cabo junto con el entrenamiento, utilizando dos funciones objetivo: el error cuadrático medio sobre los datos de entrenamiento (MSE_T) y el error cuadrático medio sobre los datos de validación (MSE_V). Ambas funciones objetivo se integran en una única función objetivo que pondera a las dos anteriores, $VMSE = \rho_V \times MSE_V + \rho_T \times MSE_T$. El mismo enfoque se utiliza en este trabajo. El problema del entrenamiento de la FS incorporando el esquema de validación queda formulado utilizando el siguiente modelo de optimización no lineal:

$$\text{Min}(\epsilon^{fbG}) = \rho_T \times \epsilon_T^{fbG} + \rho_V \times \epsilon_V^{fbG} \quad (3)$$

siendo ϵ_T^{fbG} el promedio de los desvíos para los casos de entrenamiento y ϵ_V^{fbG} el promedio de los desvíos para los casos de validación, ambos calculados de la misma forma que (2) con sus datos correspondientes. ρ_T y ρ_V son ponderaciones sobre ambos objetivos, siendo valores típicos 0.4 y 0.6 respectivamente.

5 RESULTADOS

Se han utilizado una instancia del Problema del Balance de Cargas, PBC, y otra del Problema de la Optimización de la Confiabilidad, PCONF. Para PBC se tienen 114 variables de decisión y se utilizaron ejecuciones de 30 segundos, con 6 instancias de decisión distribuidas uniformemente a los 0, 5, 10, 15, 20 y 25 segundos, con un enjambre de 100 partículas. Para PCONF se tienen 47 variables de decisión y se utilizaron ejecuciones de 3 segundos, con 4 instancias de decisión distribuidas uniformemente a los 0, 0.75, 1.5 y 2.25 segundos, con un enjambre de 64 partículas. Para ambos problemas se generaron los CR correspondientes, a partir 10 semillas aleatorias diferentes. Por lo tanto, la BCR quedó constituida por 20 CR. Por cuestiones de espacio es imposible incluir la BCR aquí (la tabla ocupa $54600 + 3400 = 58000$ filas), aunque puede encontrarse en <https://goo.gl/DcX2W7>.

Utilizando el método de entrenamiento presentado se obtuvieron los pesos sinápticos de la FS, con un valor objetivo $\epsilon^{fbG} = 0.003807$, mediante una PSO CF VN con 225 partículas durante 250 segundos, y un esquema de validación de 2 casos (casos 10 y 20). En la TABLAS 1 se consignan los pesos sinápticos y umbrales entre la capa de entrada y la oculta, mientras que en la TABLA 2 los pesos y umbrales entre la capa oculta y la de salida.

E\O	ϵ^{fbG}								
	0.003807								
	$S_0 = X_4$								
	10	11	12	13	14	15	16	17	18
0 (X1)	1.96971	6.81259	7.67330	-2.99129	-4.56631	2.31959	2.55586	5.77905	-7.48802
1 (X2)	5.93737	-8.74706	-1.55324	1.01769	1.21548	4.79925	8.90851	-1.68714	-3.63131
2 (X3)	5.34806	3.10832	-6.59386	-8.63740	-1.58504	8.88947	8.46308	6.25987	2.92017
3 (X4)	-5.95033	6.52813	0.17263	-8.49584	-6.11082	0.70409	-1.87660	7.62882	-4.68955
4 (IP)	4.07440	-1.43141	8.47274	-8.82833	-0.99399	0.43380	-8.20626	6.70135	2.44153
5 (IC)	-7.41381	1.04032	-3.86347	-0.47706	-5.81054	3.96542	6.73752	-8.36759	0.27219
6 (IDR)	4.07079	4.84344	1.52650	4.78688	5.69141	-3.74400	9.77033	-6.68890	4.70736
7 (IE)	9.83283	-7.98008	-5.08536	5.43648	1.67116	-0.83470	0.40367	-0.58486	-6.41335
8 (IA)	8.43540	-1.78436	-0.70107	6.07882	-7.44185	5.06821	1.04563	-8.72908	6.81547
9 (bias)	2.21420	-6.28028	-2.55855	-0.83871	6.88443	8.74634	-1.23602	-1.85340	9.86229

TABLA 1: Pesos sinápticos de las conexiones entre la capa de entrada E y la oculta O

O\S	20 (X1)	21 (X2)	22 (X3)	23 (X4)
10	5.51924	-8.45634	2.99218	-0.97398
11	-2.58244	-6.79255	8.56919	7.26100
12	-0.15366	-9.89862	4.46267	1.21592
13	9.58645	1.70393	-9.03683	-3.44176
14	6.64332	-8.31177	5.55112	-3.36366
15	-4.01403	2.80890	4.04161	2.30236
16	-5.11417	0.47713	5.52305	-4.65759
17	-2.00224	-5.66082	-0.20345	0.96276
18	-2.72997	5.76263	0.13843	4.44177

O\S	20 (X1)	21 (X2)	22 (X3)	23 (X4)
19 (bias)	4.89885	-4.59025	-4.34467	8.20037

TABLA 2: Pesos sinápticos de las conexiones entre la capa oculta O y la de salida S

La evolución de ϵ_T^{fbG} , ϵ_V^{fbG} y ϵ^{fbG} correspondientes a la mejor partícula del enjambre de cada iteración en una ejecución del método de entrenamiento puede apreciarse en la FIGURA 4.

Finalmente, en la TABLA 3 se muestran los planes determinados por la FS en la BCR. Puede apreciarse que los pesos de la FS determinados por el método presentado logran aptitudes para los casos vistos muy buenos, siempre cercanos al mejor valor logrado en el caso, esto es, en la generación exhaustiva de posibles ejecuciones, dada una semilla determinada. Para todas las ejecuciones se utilizó software desarrollado por los autores, escrito en el lenguaje C++.

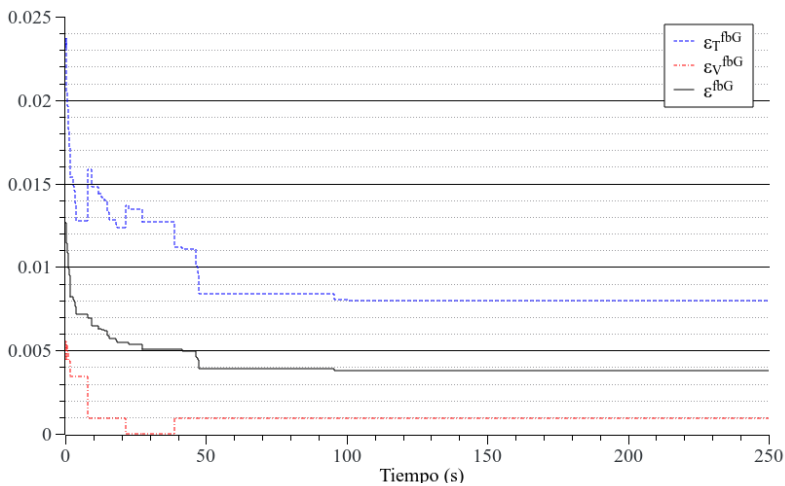


FIGURA 4: Evolución de los apartamientos durante el proceso de entrenamiento

N° de caso	Plan determinado por la FS	fbG del plan de la FS	Mejor fbG del caso	N° de caso	Plan determinado por la FS	fbG del plan de la FS	Mejor fbG del caso
1	X4→X3→X2→X1→X1→X1	0.998339	1	11	X4→X3→X1→X2	0.571849	0.571849
2	X4→X3→X1→X1→X1→X1	0.990298	1	12	X4→X4→X2→X1	0.566624	0.571849
3	X4→X3→X2→X1→X1→X1	0.970411	1	13	X4→X3→X1→X2	0.571849	0.571849
4	X4→X3→X1→X3→X1→X1	0.982422	1	14	X4→X4→X2→X1	0.570941	0.571849
5	X4→X3→X2→X1→X1→X1	0.997608	1	15	X4→X4→X2→X1	0.564785	0.570441
6	X4→X3→X2→X1→X1→X1	0.992166	1	16	X4→X3→X1→X2	0.563719	0.571822
7	X4→X3→X1→X1→X1→X1	0.979618	1	17	X4→X3→X1→X2	0.571849	0.571849

N° de caso	Plan determinado por la FS	fbG del plan de la FS	Mejor fbG del caso	N° de caso	Plan determinado por la FS	fbG del plan de la FS	Mejor fbG del caso
8	X4→X3→X1→X1→X1→X1	0.979755	1	18	X4→X3→X1→X2	0.558752	0.559815
9	X4→X3→X1→X3→X1→X1	1	1	19	X4→X4→X2→X1	0.570941	0.570941
10	X4→X3→X1→X1→X1→X1	1	1	20	X4→X4→X2→X1	0.562665	0.563719

TABLA 3: Planes determinados por la FS en cada Caso de Resolución de la BCR

Los experimentos se llevaron a cabo en una notebook PC con un procesador Intel Core i7-6500U utilizando un sistema operativo Kubuntu Linux 16.04 LTS.

6 CONCLUSIONES

1.- Se han presentado los aspectos teóricos del Modelo HiperHeurístico HY X-FPSO CBR SII. Se describieron los aspectos relativos a su dominio, ámbito de aplicación, información independiente del dominio utilizada y Función de Selección. Respecto de esta última, como aporte central del trabajo, se realizó una definición abstracta que permite que la misma FS pueda ser utilizada en distintos problemas de optimización combinatoria.

2.- También se presentó el problema de su entrenamiento, resuelto mediante un método novedoso y automático, Basado en Casos, que utiliza una MetaHeurística X-PSO por no existir un método *ad hoc*, solamente basándose en experiencia previa de resolución acopiada en una Base de Casos de Resolución, BCR. Se aplicó el método para entrenar la HiperHeurística utilizando una BCR compuesta de 20 casos de dos problemas distintos de optimización combinatoria de la Clase ECRRE: 10 del Balance de Fases y 10 de la Optimización de la Confiabilidad en SDEE. Los resultados obtenidos avalan la aptitud del método presentado para determinar pesos sinápticos adecuados para la FS compuesta por una RN tipo MLP.

3.- Con estos aportes, se ha logrado, por tanto, elevar el nivel de generalidad del método, pudiendo aplicarse el mismo a cualquier problema de la Clase ECRRE analizada. Esto abre una línea muy interesante de aplicación e investigación, particularmente sobre el tipo de problemas de la Clase ECRRE que surgen a partir de la nueva reglamentación de Generación y Micro-Generación Distribuida desde Fuentes Primarias de Energía Renovable, ya vigente en nuestro país. Muchos de estos problemas deben ser resueltos en tiempo real. Se espera que esta nueva HiperHeurística HY X-FPSO CBR SII, pueda resolverlos.

7 REFERENCIAS

BURKE, E. K., HYDE, M., KENDALL, G., OCHOA, G., OZCAN, E., Y WOODWARD, J. R. (2010). A Classification of Hyper-heuristic Approaches. En Handbook of Meta-Heuristics 2nd Edition, pp. 449-468.

CASANOVA, C., Y SCHWEICKARDT, G. (2016a). Análisis Cuantitativo de las Habilidades de Metaheurísticas X-PSO Multiobjetivo mediante Indicadores de Inteligencia de Grupo. En IV Congreso Nacional de Ingeniería en Informática/Sistemas de Información. Salta, Argentina.

CASANOVA, C., Y SCHWEICKARDT, G. (2016b). Análisis de las Habilidades de Metaheurísticas X-PSO Multiobjetivo mediante Indicadores de Inteligencia de Grupo: Aplicación en el Balance de Carga en Redes Eléctricas de Baja Tensión. Revista de la Escuela de Perfeccionamiento en Investigación Operativa, (40), pgs. 23-42.

GARRO, B. A., Y VÁZQUEZ, R. A. (2015). Designing Artificial Neural Networks Using Particle Swarm Optimization Algorithms. Computational Intelligence and Neuroscience, pp. 20-28.

SCHWEICKARDT, G., Y CASANOVA, C. (2017). Modelo HiperHeurístico para la Optimización de la Confiabilidad en Sistemas de Distribución Eléctrica de Media Tensión. En Anales XXX ENDIO y XVIII EPIO, pgs. 138-145.

SCHWEICKARDT, G., CASANOVA, C., Y GIMENEZ ALVAREZ, J. M. (2013). HiperHeurística basada en Razonamiento con Dominio en MetaHeurísticas X-PSO MultiObjetivo HY X-FPSO CBR. Aplicación sobre una Optimización Dinámica Posibilística. Parte 1) Desarrollos Teóricos del Algoritmo HiperHeurístico HY X-FPSO CBR. Revista de la Escuela de Perfeccionamiento en Investigación Operativa, (34), pgs. 8-29.

SCHWEICKARDT, G., Y MIRANDA, V. (2010). Metaheurística FEPSO aplicada a Problemas de Optimización Combinatoria: Balance de Fases en Sistemas de Distribución Eléctrica. Ciencia, Docencia y Tecnología, (40), pgs. 133–163.

SCHWEICKARDT, G., MIRANDA, V., Y ALVAREZ, J. M. G. (2010). Dos Enfoques Metaheurísticos para resolver Problemas de Optimización Combinatoria Multicriterio: Fuzzy Evolutionary Particle Swarm Optimization con Topología Estrella Global/Individual (FEPSO GIST) y Fuzzy Simulated Annealing (FSA). En XXIII ENDIO - XXI EPIO - II ERABIO.

SWAN, J., WOODWARD, J., ÖZCAN, E., KENDALL, G., Y BURKE, E. (2014). Searching the Hyper-heuristic Design Space. *Cognitive Computation*, 6(1), pp. 66-73.

WOLPERT, D. H., Y MACREADY, W. G. (1997). No free lunch theorems for optimization. IEEE Transactions on Evolutionary Computation, 1(1), pp. 67-82.