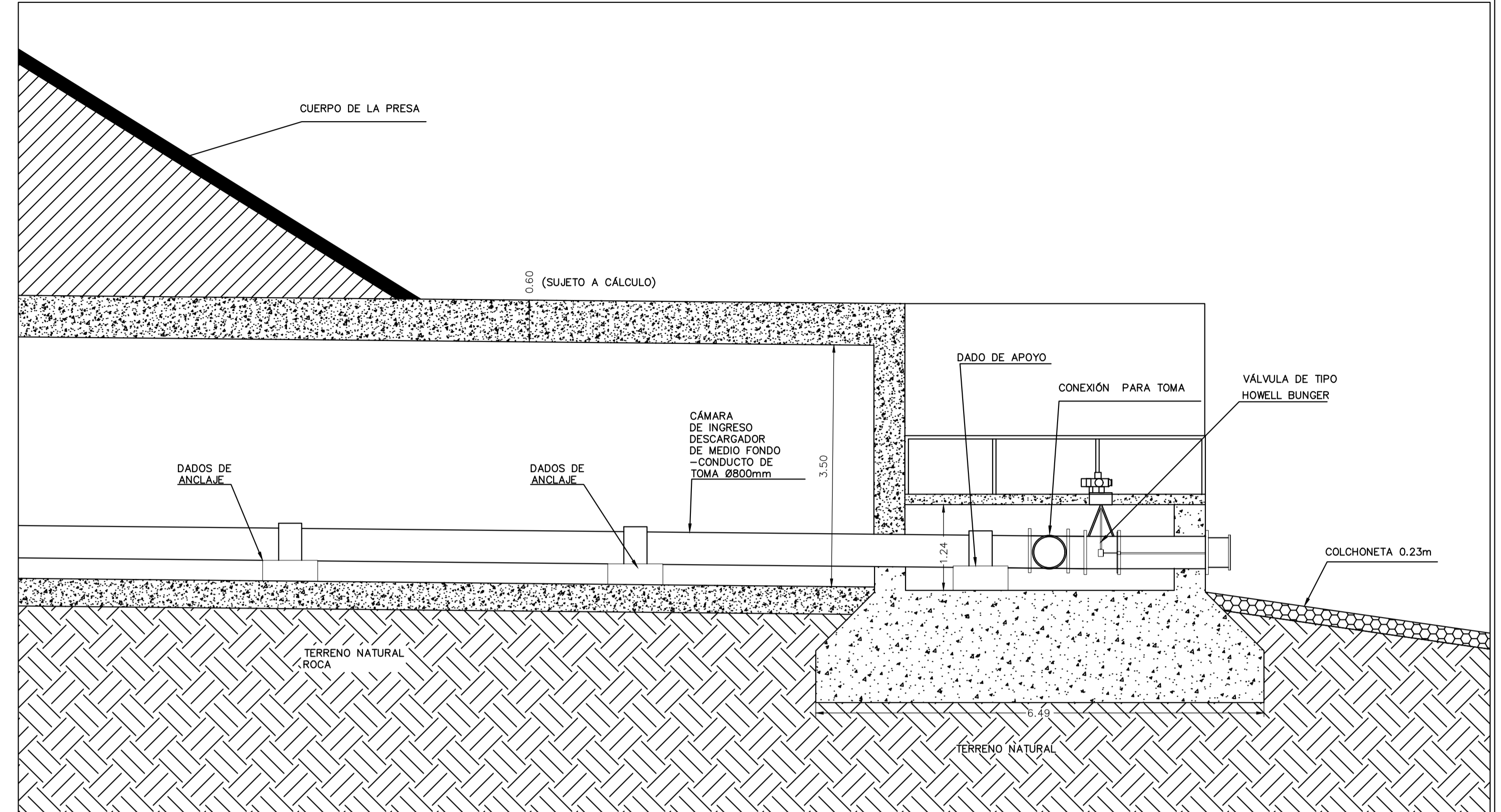
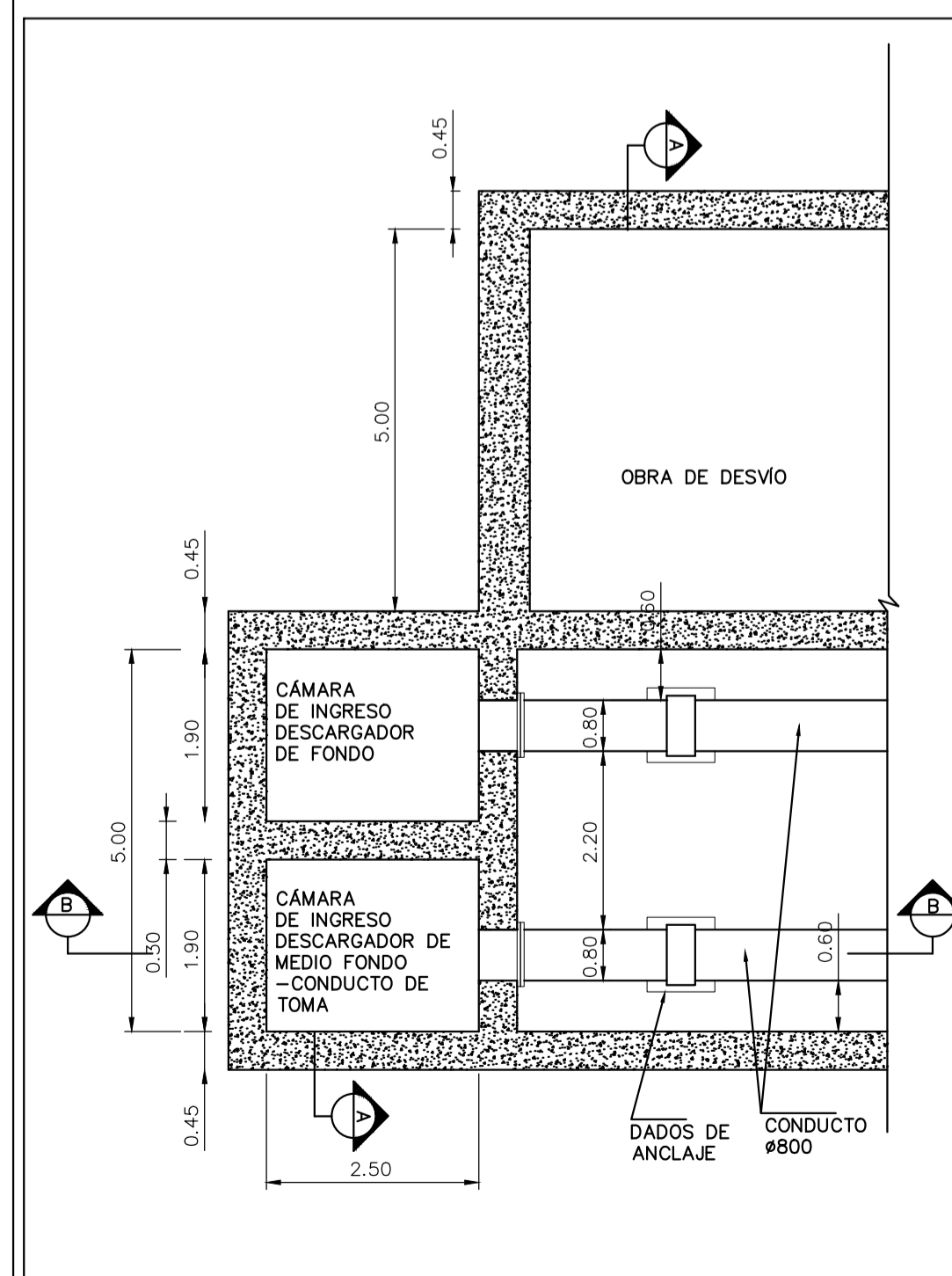


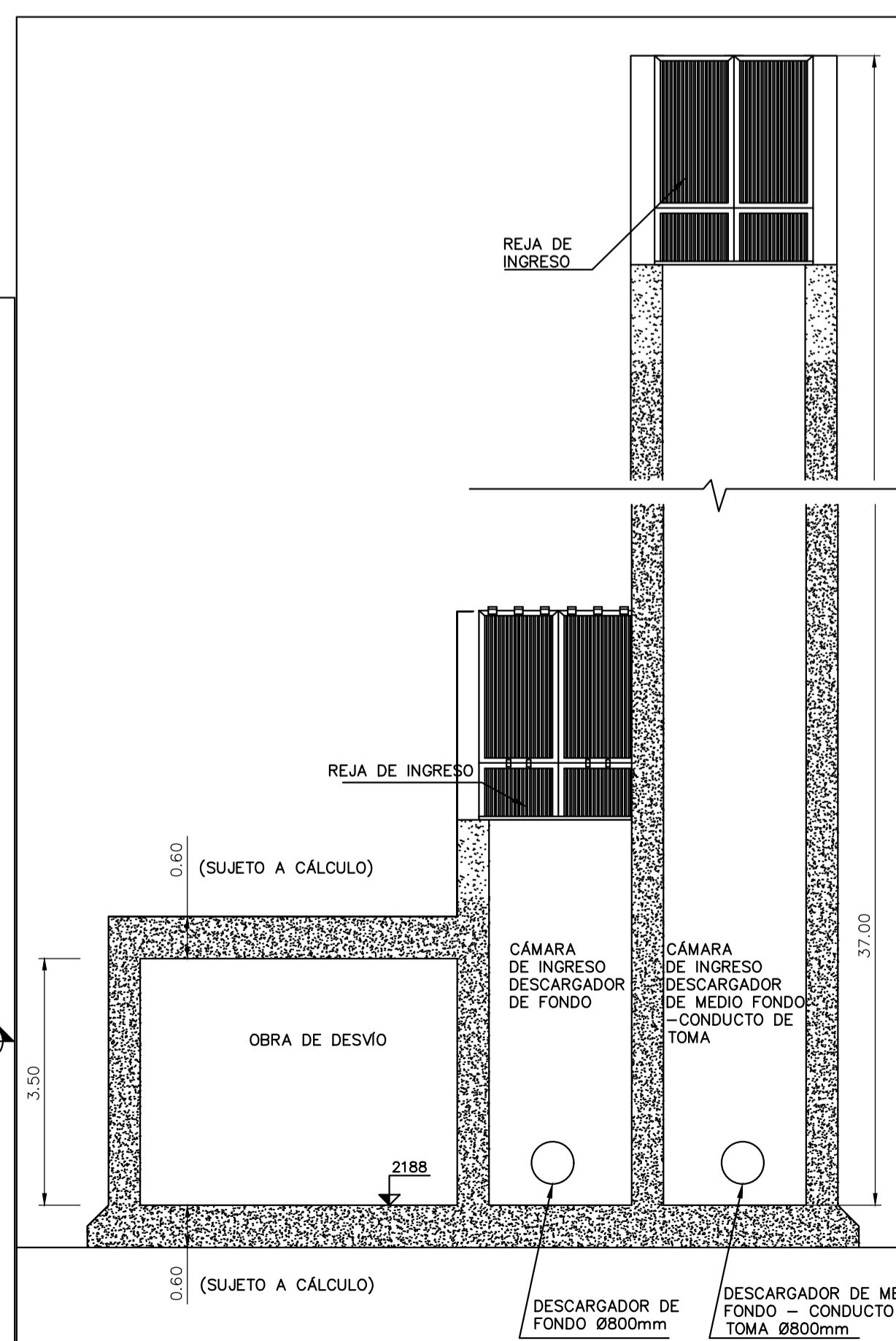
**CORTE B-B DETALLE CÁMARA DE INGRESO**  
ESC: 1: 75



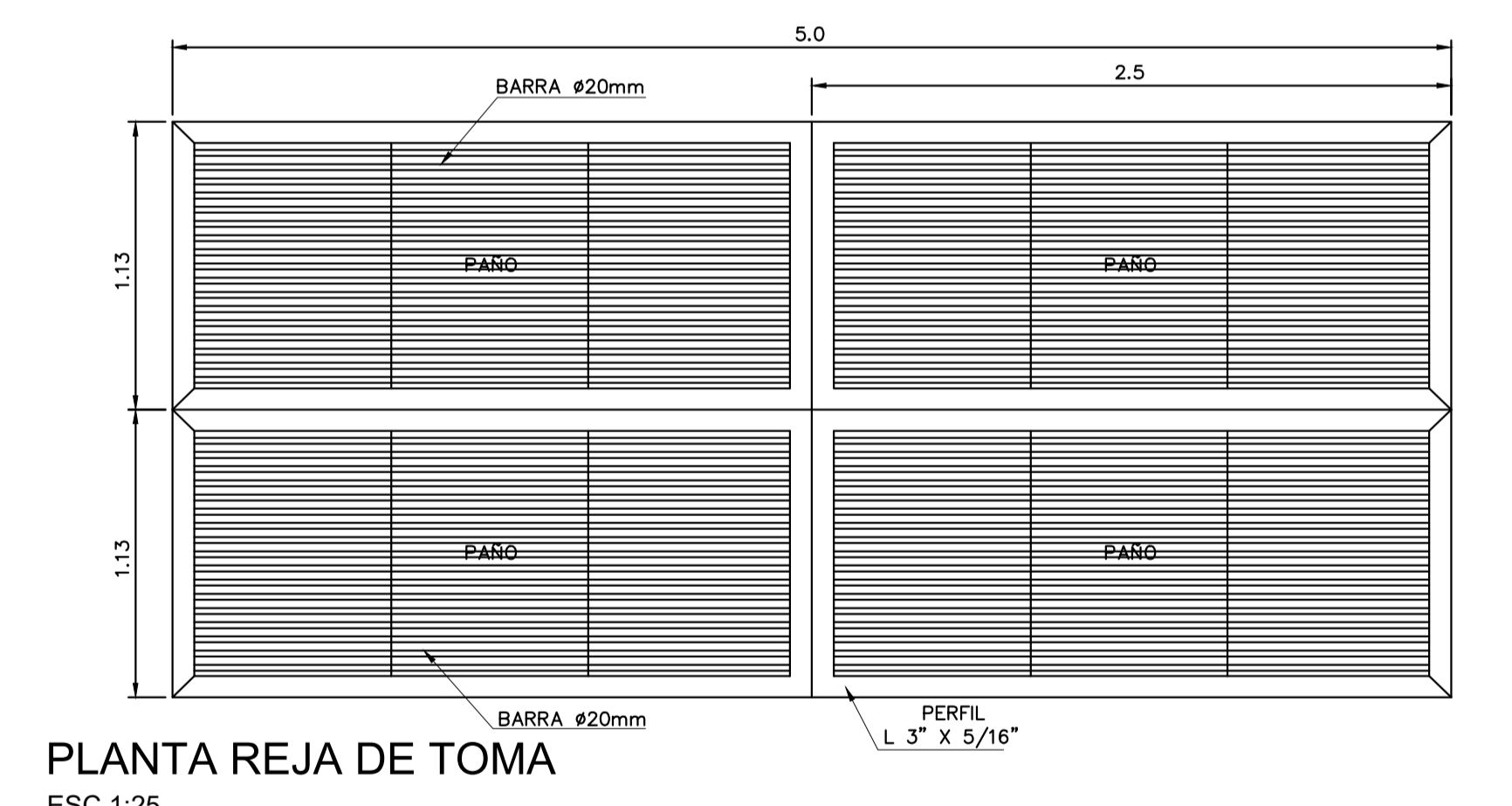
**DETALLE CÁMARA DE VÁLVULA**  
ESC: 1: 50



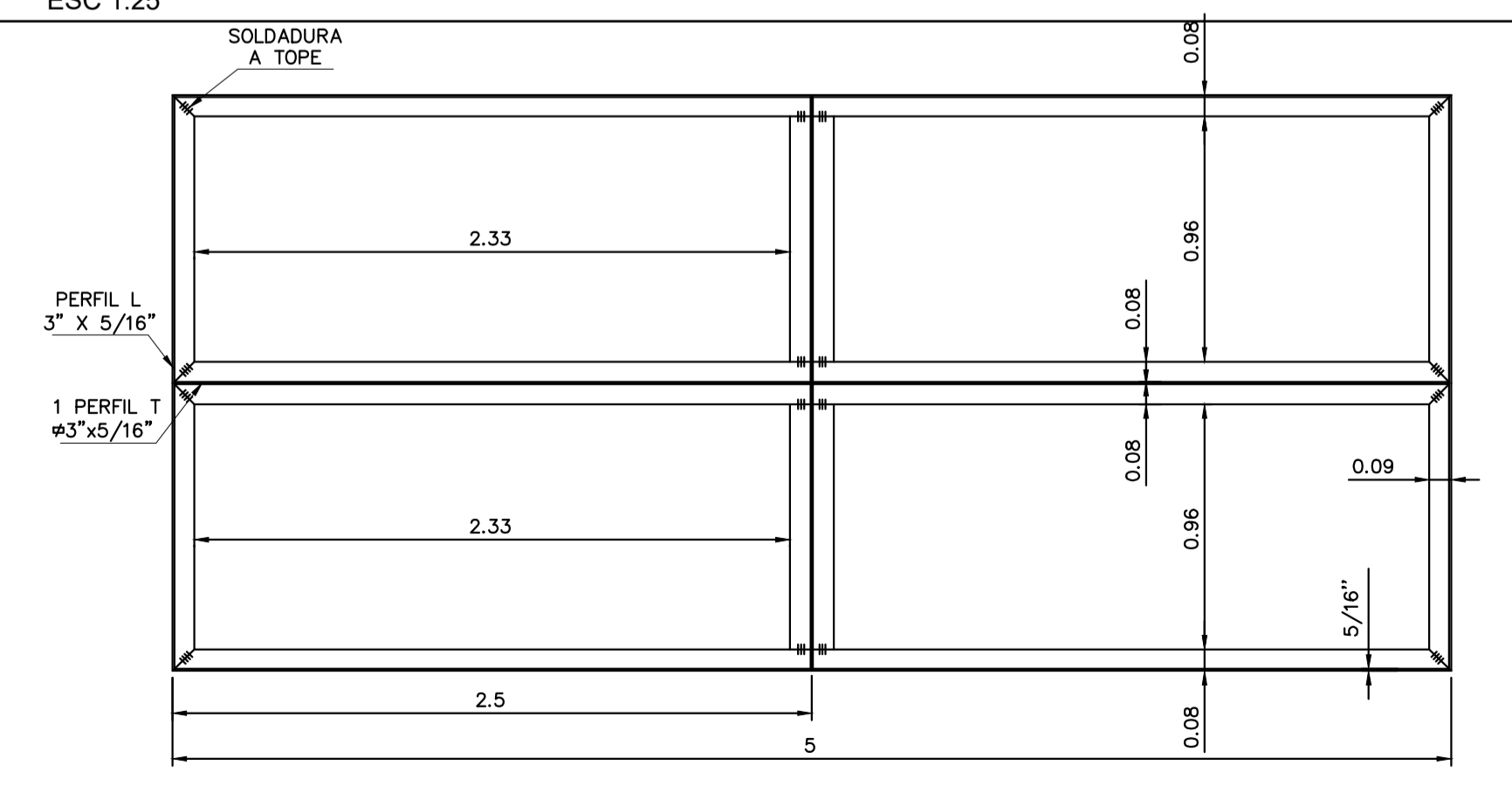
**PLANTA CÁMARA DE INGRESO**  
ESC: 1: 75



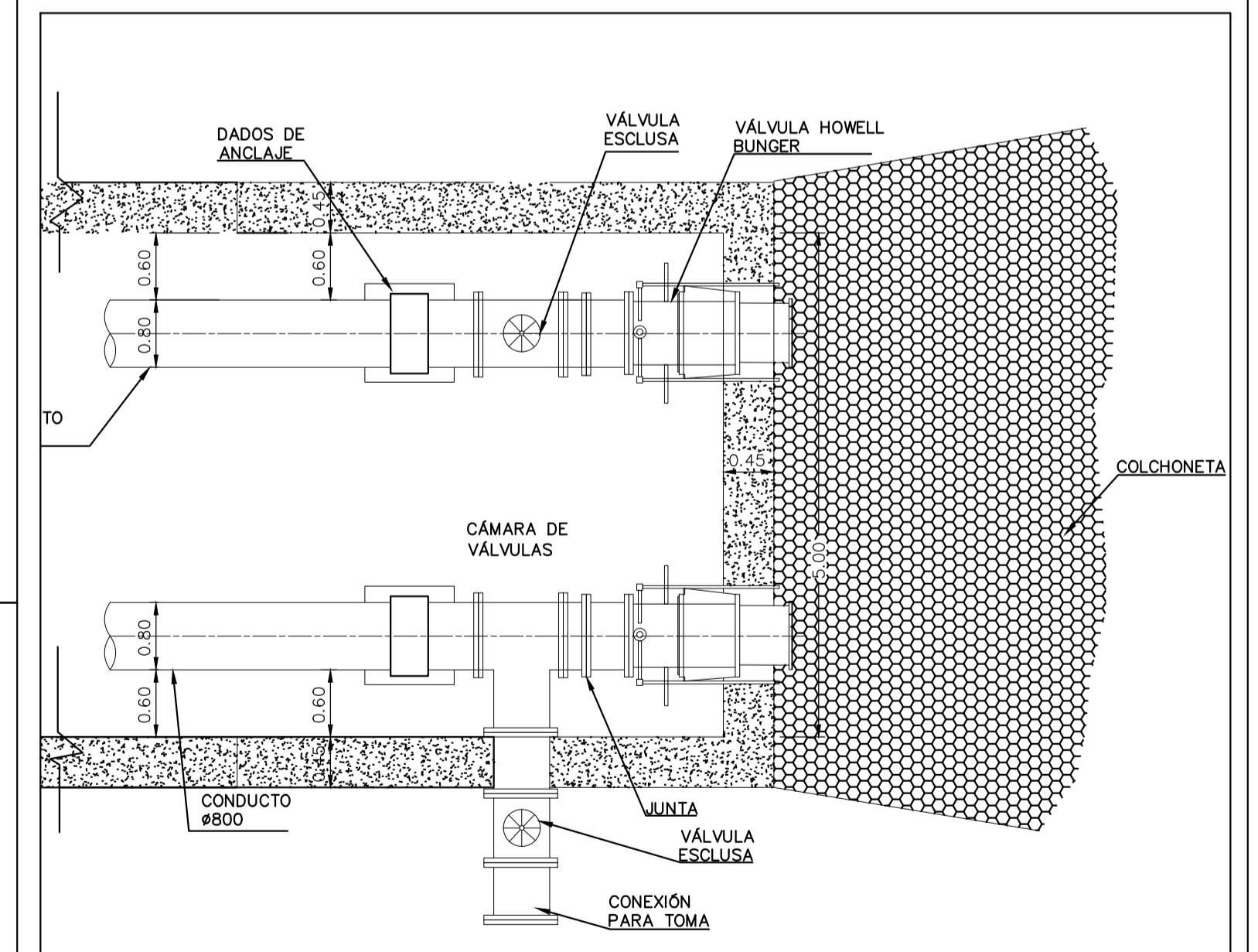
**CORTE A-A CÁMARA DE INGRESO**  
ESC: 1: 75



**PLANTA REJA DE TOMA**  
ESC 1:25



**MARCO DE REJA DE TOMA**  
ESC 1:25



**PLANTA CÁMARA DE VÁLVULAS**  
ESC: 1: 50

<b>UTN</b> UNIVERSIDAD TECNOLÓGICA NACIONAL FACULTAD REGIONAL DE LA RIOJA		
Obra: CONSTRUCCIÓN DE PRESA SOBRE EL RÍO MIRANDA.	Ubicación: MIRANDA - CHILECITO - LA RIOJA Departamento: CHILECITO	
Responsable: VIRGINIA AYLÉN ROCHIETTI NICOLÁS	Plano: DESCARGADOR DE FONDO	N°
Firma:		<b>5</b>