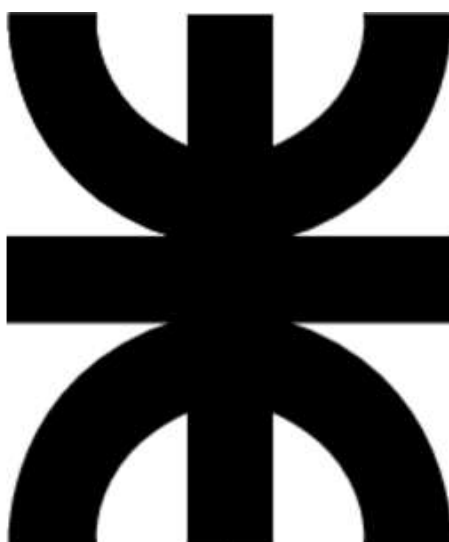


UNIVERSIDAD TECNOLÓGICA NACIONAL  
FACULTAD REGIONAL VILLA MARÍA



Proyecto final de grado de Ingeniería Química

# **Producción de anhídrido ftálico por oxidación parcial de o-xileno**

BERRINO Paulina Belén  
TAVELLA Florencia Belén

Año 2020



Firma de alumnos

**BERRINO, Paulina Belén** .....

**TAVELLA, Florencia Belén** .....

Aceptado por UTN – Facultad Regional Villa María.....

Aprobada por su contenido y estilo.

Presidente del Tribunal:.....

Primer Miembro Vocal:.....

Segundo Miembro Vocal:.....

Fecha: ..... Calificación: ..... Libro:..... Folio:.....

## **AGRADECIMIENTOS**

El amor, la dedicación y paciencia que recibimos de nuestros padres en el avance y desarrollo de nuestro trabajo final, fue simplemente único. Gracias a ellos por ser los principales promotores de nuestros sueños y dejarnos el mejor legado como padres; sus valores.

Gracias a nuestros hermanos, familia y amigos que nos sostienen desde siempre y en todo momento. Gracias por creer en nosotras.

Queremos agradecer a nuestra prestigiosa Universidad Tecnológica Nacional - Facultad Regional Villa María, institución que nos acogió durante estos años como estudiantes y nos dio las herramientas para llegar hoy a ser profesionales de bien.

A nuestros profesores por acompañarnos en cada etapa de nuestro camino universitario, por transmitir no solo conocimientos académicos sino también valores éticos para llevar una excelente vida profesional. Destacamos la gran ayuda recibida de quienes, con sus valiosos aportes, contribuyeron para realizar este proyecto.

Gracias a todos, por darnos fuerzas, no dejarnos caer y ayudarnos a lograr este objetivo.

Gracias a la vida por este nuevo triunfo.

Desde nuestros corazones, para todos ustedes esta dedicatoria.

Florencia y Paulina.

# ÍNDICE GENERAL

1. FUNDAMENTOS Y OBJETIVOS .....	15
1.1. Introducción.....	15
1.2. Objetivos generales.....	15
1.3. Objetivos específicos.....	15
2. DESCRIPCIÓN DE MATERIAS PRIMAS, INSUMOS Y PRODUCTOS .....	18
2.1. Introducción.....	18
2.2. Materias primas.....	18
2.2.1. Xileno.....	18
2.2.2. Aire .....	20
2.3. Productos .....	21
2.3.1. Anhídrido Ftálico .....	21
2.3.2. Anhídrido maleico .....	24
3. ESTUDIO DE MERCADO .....	27
3.1. Introducción.....	27
3.2. Mercado mundial.....	27
3.3. Mercado nacional .....	29
3.4. Importación .....	30
3.5. Exportación .....	32
3.6. Demanda insatisfecha .....	32
3.7. Materia prima .....	34
3.7.1. O-xileno .....	34
3.8. Mercados previstos .....	37
3.9. Análisis FODA.....	37
3.9.1. Fortalezas.....	37
3.9.2. Oportunidades .....	37
3.9.3. Debilidades.....	37
3.9.4. Amenazas.....	37

4. LOCALIZACIÓN DE LA PLANTA.....	40
4.1. Introducción.....	40
4.2. Macro y micro localización.....	40
4.2.1. Disponibilidad de materia prima .....	40
4.2.2. Localización del mercado consumidor .....	41
4.2.3. Disponibilidad de mano de obra.....	42
4.2.4. Disponibilidad de transporte.....	42
4.3. Ubicación definitiva de la planta .....	44
5. CAPACIDAD DE LA PLANTA DE PRODUCCIÓN .....	47
5.1. Introducción.....	47
5.2. Factores que determinan el tamaño .....	47
5.3. Tamaño de la planta.....	47
5.4. Determinación de la producción óptima en función de la demanda .....	49
6. SELECCIÓN DEL PROCESO DE PRODUCCIÓN.....	52
6.1. Introducción.....	52
6.2. Métodos de obtención del anhídrido ftálico.....	52
6.2.1. Obtención de AF a partir de la oxidación de naftaleno .....	52
6.2.2. Obtención de AF por oxidación parcial de o-xileno .....	54
6.2.3. Cuadro comparativo de los distintos métodos de obtención .....	54
6.3. Proceso de obtención seleccionado .....	55
6.3.1. Producción de Anhídrido Ftálico por oxidación parcial de o-xileno.....	55
6.3.2. Etapas del proceso .....	56
6.3.3. Diagrama de flujo del proceso.....	58
6.3.4. Régimen de trabajo.....	59
7. BALANCE DE MASA Y ENERGÍA .....	61
7.1. Introducción.....	61
7.2. Balance de masa.....	61
7.2.1. Intercambiador de calor para o-xileno .....	65
7.2.2. Compresor de aire .....	66

7.2.3. Intercambiador de calor para el aire .....	67
7.2.4. Reactor .....	69
7.2.5. Intercambiador de calor para el fluido térmico .....	71
7.2.6. Intercambiador de calor para los productos de reacción .....	72
7.2.7. Separador líquido-vapor.....	74
7.2.8. Separador líquido-líquido .....	76
7.2.9. Destilación .....	78
7.2.10. Condensador de la torre de destilación .....	79
7.2.11. Rehervidor de la torre de destilación.....	81
7.2.12. Intercambiador de calor de superficie raspada .....	82
7.2.13. Intercambiador de calor previo al incinerador.....	84
7.2.14. Incinerador catalítico .....	86
7.3. Balance de energía .....	88
7.3.1. Intercambiador de calor para o-xileno .....	89
7.3.2. Compresor de aire .....	90
7.3.3. Intercambiador de calor para el aire.....	90
7.3.4. Reactor .....	91
7.3.5. Intercambiador de calor para el fluido térmico .....	93
7.3.6. Intercambiador de calor para los productos de reacción .....	93
7.3.7. Separador líquido-vapor.....	94
7.3.8. Separador líquido-líquido .....	95
7.3.9. Destilación .....	96
7.3.10. Condensador de la torre de destilación .....	97
7.3.11. Rehervidor de la torre de destilación.....	98
7.3.12. Intercambiador de calor de superficie raspada .....	98
7.3.13. Intercambiador de calor previo al incinerador.....	99
7.3.14. Incinerador catalítico .....	100
7.4. Resumen de los balances de masa y energía .....	101
8. DISEÑO Y ADOPCIÓN DE EQUIPOS.....	105

8.1. Introducción.....	105
8.2. Sección 100: Descripción de equipos .....	106
8.2.1. Tanque de almacenamiento T-101.....	106
8.2.2. Intercambiador de calor E-102.....	107
8.2.3. Compresor K-103.....	108
8.2.4. Intercambiador de calor E-104.....	109
8.2.5. Reactor tubular R-105.....	110
8.2.6. Intercambiador de calor E-106.....	119
8.3. Sección 200: Descripción de equipos .....	120
8.3.1. Intercambiador de calor E-201 .....	120
8.3.2. Separador líquido-vapor C-202.....	121
8.3.3. Separador líquido-líquido C-203 .....	122
8.3.4. Tanque de almacenamiento T-204.....	123
8.3.5. Columna de destilación C-205 .....	125
8.3.6. Condensador de la torre de destilación E-206 .....	126
8.3.7. Rehervidor de la torre de destilación E-207 .....	127
8.3.8. Intercambiador de calor E-208.....	128
8.3.9. Silo de almacenamiento SL-209 .....	129
8.3.10. Incinerador catalítico F-211.....	132
8.3.11. Intercambiador de calor E-210 .....	134
8.4. Equipos adicionales.....	135
8.4.1. Adopción de los sistemas de transporte neumático TN-309.....	135
8.4.2. Diseño de la tolva pulmón de almacenamiento de anhídrido ftálico sólido	137
8.5. Adopción de bombas de proceso .....	138
8.5.1. Procedimiento de cálculos para la adopción de bombas.....	139
8.5.2. Características de las diferentes líneas de bombeo .....	140
8.5.3. Resumen de cálculos de bombas de proceso productivo.....	140
8.5.4. Descripción de bombas seleccionadas .....	143
8.6. Adopción de sopladores de proceso.....	144



9. SERVICIOS AUXILIARES .....	149
9.1. Introducción.....	149
9.2. Agua de enfriamiento .....	149
9.2.1. Adopción de la torre de enfriamiento.....	150
9.2.2. Bombas para el transporte de agua fría .....	151
9.3. Agua.....	154
9.3.1. Adopción de tanques de almacenamiento de agua .....	155
9.4. Aire.....	157
9.5. Gas .....	158
9.6. Fluido térmico.....	159
9.6.1. Diseño del sistema de enfriamiento .....	160
9.6.2. Tipos de fluidos térmicos .....	160
9.6.3. Enfriamiento.....	162
10. CONTROL DE CALIDAD .....	164
10.1. Introducción.....	164
10.2. Plan de control de calidad .....	164
10.3. Sistema de control de materia prima .....	165
10.4. Sistema de control del proceso productivo .....	165
10.5. Sistema de control del producto terminado.....	174
10.6. Procedimiento de control de producto no conforme (ISO 9001).....	175
10.7. Registros .....	176
10.8. Técnicas.....	177
11. TRATAMIENTO DE EFLUENTES.....	181
11.1. Introducción.....	181
11.2. Gas residual .....	181
11.3. Normativa .....	182
11.4. Unidades para tratar gases residuales .....	184
11.5. Incineradores.....	184
11.5.1. Incinerador térmico .....	185

11.5.2. Incinerador catalítico .....	185
11.5.3. Catalizador.....	186
11.6. Características del incinerador seleccionado.....	187
11.6.1. Combustible.....	188
11.6.2. Potencia.....	189
12. OBRAS CIVILES.....	192
12.1. Introducción.....	192
12.2. Descripción general de la planta.....	192
12.3. Distribución física de la planta .....	194
13. INSTALACIONES ELECTRICAS .....	199
13.1. Introducción.....	199
13.2. Descripción de la instalación eléctrica .....	199
13.2.1. Tableros eléctricos.....	199
13.2.2. Conductores eléctricos.....	200
13.2.3. Tomacorrientes .....	201
13.2.4. Elemento de protección eléctrica .....	202
13.2.5. Generador de emergencia .....	203
13.3. Consumo de energía eléctrica de los equipos del proceso .....	203
13.4. Sistema de iluminación.....	205
13.5. Determinación del nivel de iluminación requerido para cada ambiente .....	205
13.6. Determinación de cantidad de luminarias requeridas .....	206
13.7. Consumo global de energía eléctrica de la planta .....	211
14. CONTROL AUTOMÁTICO DE PROCESOS.....	213
14.1. Introducción.....	213
14.2. Control automático .....	213
14.2.1. Sección 200 – C-205.....	213
14.2.2. Hojas de especificación de los instrumentos .....	216
15. SEGURIDAD INDUSTRIAL.....	225
15.1. Introducción.....	225

15.2. Marco legal.....	225
15.2.1. Política de higiene y seguridad .....	225
15.2.2. Gestión de higiene y seguridad .....	226
15.2.3. Responsabilidades del departamento de higiene y seguridad .....	226
15.2.4. Estructura del departamento de higiene y seguridad.....	226
15.2.5. Seguridad en la construcción de la planta.....	229
15.2.6. Seguridad en la puesta en marcha.....	230
15.2.7. Seguridad en la operación .....	230
15.2.8. Seguridad en el mantenimiento.....	230
15.2.9. Seguridad en prevención, defensa y actuación .....	231
15.3. Industria de derivados de petroquímicos .....	231
15.4. Sustancias del proceso.....	232
15.5. Protección individual.....	264
15.6. Cartelería y señalización .....	270
15.7. Protección colectiva.....	277
15.7.1. Protección contra incendios .....	279
15.8. Selección y capacitación .....	282
15.8.1. Servicio de medicina laboral .....	283
15.8.2. Parada de planta.....	283
16. ORGANIZACIÓN DE LA EMPRESA.....	285
16.1. Introducción.....	285
16.2. Naturaleza jurídica de la empresa .....	285
16.3. Estructura organizativa .....	285
16.3.1. Gerencia .....	287
16.3.2. Departamento de administración.....	287
16.3.3. Departamento de comercialización .....	288
16.3.4. Departamento de logística .....	288
16.3.5. Departamento de mantenimiento .....	289
16.3.6. Seguridad .....	289

16.3.7. Departamento de recursos humanos .....	289
16.3.8. Departamento de higiene y seguridad.....	290
16.3.9. Departamento de producción .....	291
16.3.10. Departamento de calidad .....	291
16.3.11. Personal tercerizado .....	292
16.4. Puestos de trabajo y diagrama de turnos .....	292
17. ESTUDIO ECONÓMICO FINANCIERO .....	297
17.1. Introducción.....	297
17.2. Inversiones.....	298
17.2.1. Activos fijos.....	298
17.2.2. Activos nominales .....	302
17.2.3. Capitales de trabajo .....	303
17.2.4. Inversión total del proyecto .....	304
17.3. Costos totales de producción .....	305
17.3.1. Costos directos de producción .....	306
17.3.2. Costos indirectos de producción .....	309
17.3.3. Costos fijos indirectos .....	311
17.3.4. Costos generales .....	313
17.4. Costo de producción unitario .....	314
17.5. Ingreso por ventas.....	315
17.6. Financiación del proyecto .....	315
17.7. Evaluación económica.....	316
17.7.1. Estados de resultados.....	317
17.7.2. Indicadores .....	319
17.7.3. Período de recupero de la inversión realizada .....	321
17.7.4. Análisis de sensibilidad .....	322
17.8. Conclusiones del estudio económico financiero .....	323
18. CONCLUSIONES .....	325
19. BIBLIOGRAFÍA.....	327

20. ANEXO A.....	335
------------------	-----

CAPÍTULO 1

**FUNDAMENTOS Y  
OBJETIVOS**

## **1. FUNDAMENTOS Y OBJETIVOS**

### **1.1. Introducción**

El desarrollo de la industria química juega un papel muy importante en la sociedad actual. Esto puede afirmarse con solo mirar a nuestro alrededor, se puede observar que la mayoría de los objetos utilizados diariamente provienen de un proceso químico.

El proceso empleado para generar un determinado producto químico debe cumplir con ciertos requisitos, como el ser viable económicamente, ser un proceso seguro y tener el menor impacto posible sobre el medio ambiente.

Otra cuestión especial es la comprensión de la dinámica del proceso y sus interacciones, lo cual permitirá la elaboración eficaz y correcta del esquema de control de la planta. Los sistemas de control permiten mantener la estabilidad y seguridad, logrando a su vez calidad y una dinámica adecuada.

El compuesto cuyo proceso de producción es objeto de estudio, anhídrido ftálico, posee una gran importancia dentro de la industria química, especialmente para la producción a gran escala de plastificantes para plásticos.

### **1.2. Objetivos generales**

- Determinar la viabilidad técnica y económica-financiera para llevar a cabo la instalación de una planta de producción de anhídrido ftálico por oxidación parcial de o-xileno en Argentina.
- Aplicar los conocimientos y habilidades profesionales del ingeniero químico adquiridos durante el transcurso de la carrera para el desarrollo y elaboración del proyecto.
- Definir cuáles son los procesos productivos involucrados, lo que le permitirá a la empresa desarrollar y utilizar las tecnologías y recursos necesarios para posicionarse en el mercado.
- Obtener la adaptación más efectiva a las nuevas condiciones materiales y energéticas, como así también el equilibrio con el medio ambiente, teniendo en cuenta las realidades de la situación económica presente y futura.

### **1.3. Objetivos específicos**

- Brindar una descripción detallada del producto a elaborar, destacando las características fisicoquímicas, su aplicación en industrias de interés y usos generales.
- Realizar un estudio de mercado para determinar las características del mercado consumidor y proveedor del producto que contribuya a tomar decisiones

acertadas a partir de su evolución en el tiempo, teniendo en cuenta la competencia existente.

- Diseñar equipos e instalaciones involucradas en el proceso.
- Realizar un estudio económico-financiero para evaluar la viabilidad de la planta de producción de anhídrido ftálico.



## CAPÍTULO 2

# **DESCRIPCIÓN DE MATERIAS PRIMAS, INSUMOS Y PRODUCTOS**

## 2. DESCRIPCIÓN DE MATERIAS PRIMAS, INSUMOS Y PRODUCTOS

### 2.1. Introducción

En el siguiente capítulo se hace una descripción detallada del producto deseado y subproducto, además de las materias primas e insumos necesarios para el proceso de obtención del anhídrido ftálico, cuyas propiedades y aplicaciones también se especificarán en este apartado.

Las materias primas, utilizadas para este proceso industrial son o-xileno y aire. La reacción se lleva a cabo en presencia de un catalizador de pentóxido de vanadio soportado en  $\text{TiO}_2$ .

### 2.2. Materias primas

#### 2.2.1. Xileno

El xileno, también es conocido como dimetilbenceno, ya que según la posición relativa de los dos grupos metilo ( $\text{CH}_3$ ) en el anillo bencénico, se diferencian tres tipos de compuestos, como son el ortoxileno, metaxileno y paraxileno (ó con sus nombres sistemáticos 1,2-; 1,3-; y 1,4-dimetilbenceno). En la tala 2.1 se muestran algunas propiedades físicas de estos.

En condiciones normales, son líquidos incoloros e inflamables con un característico olor parecido al tolueno, que reaccionan violentamente con oxidantes fuertes, como por ejemplo el ácido nítrico (PRTR, 2017).

Industrialmente los xilenos son producidos a partir del petróleo, encontrándose dentro del corte de naftas de entre 70 y 140 °C. Los isómeros se obtienen a partir del proceso de reformado catalítico de naftas, de donde se derivan hacia la planta de isomerización. Usualmente en la corriente de alimentación se encuentran también otros compuestos como etilbenceno (EB), otro isómero  $\text{C}_8\text{H}_{10}$ . Comercialmente se trabaja en sistemas gaseosos utilizando como gas de arrastre hidrógeno y la reacción se da a temperaturas de entre 350 y 450 °C y aproximadamente 7 atm. El proceso de isomerización es catalizado por ácidos tanto en fase líquida como vapor, combinando etapas de separación y purificación de forma tal de obtener los diferentes isómeros por separado (TARDITI, 2007).

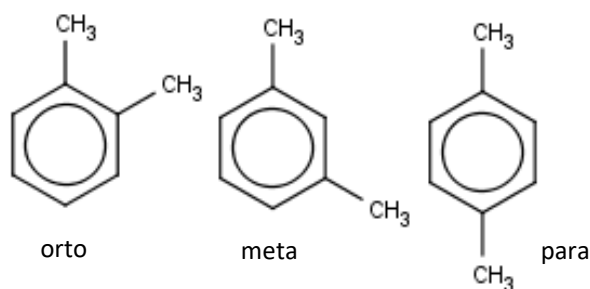
El xileno de calidad técnica es una mezcla comercial que contiene un 60-70% de meta-xileno, un 10-25% de para-xileno, un 10-20% de orto-xileno, un 6-10% de etilbenceno y pequeñas cantidades de otros hidrocarburos.

## PRODUCCIÓN DE ANHÍDRIDO FTÁLICO POR OXIDACIÓN PARCIAL DE O-XILENO

Proyecto final de grado de Ingeniería Química – Año 2020

Se obtienen del petróleo y se utilizan en gasolinas, en síntesis química y en disolventes y limpiadores para una gran variedad de productos. A menudo, los xilenos están presentes junto con otros disolventes (DLEP, 2011).

Es utilizado para la elaboración de pinturas (lacas, barnices y esmaltes) y thinners. Es además un buen disolvente para resinas sintéticas. Otra aplicación que tiene es para formulación de agroquímicos y productos para el hogar, artículos de caucho y como medio dispersante para productos químicos (GRUPO PETROQUIMICA, 2009).



**Figura 2.1: Estructura molecular de los isómeros del xileno**

Fuente: Quijano 2018. Trabajo de Fin de Grado en Ingeniería Química

**Tabla 2.1: Propiedades físicas de los isómeros de xileno**

Fuente: Quijano 2018. Tesis de Doctorado en Química

Isómeros	T <sub>B</sub> (°C)	T <sub>F</sub> (°C)	Densidad (g·ml <sup>-1</sup> )	d <sub>c</sub> (nm)
p-xileno	138,3	13	0,86	0,58
m-xileno	139,1	-48	0,86	0,68
o-xileno	144,4	-25	0,88	0,68

T<sub>B</sub>: Temperatura de ebullición

T<sub>F</sub>: Temperatura de fusión,

d<sub>c</sub>: diámetro cinético medio

Específicamente como materia prima para este proceso se utiliza el isómero 1,2 dimetilbenceno o comúnmente llamado ortoxileno.

Este compuesto es obtenido a partir de un proceso de aromatización catalítica de una corriente liviana de hidrocarburo y separado del resto de sus isómeros por una operación de destilación. Como sus otros isómeros, su estructura molecular está conformada por un anillo bencénico alquilado con dos grupos metílicos.

Se lo utiliza en la síntesis del anhídrido ftálico, de colorantes, plastificantes del PVC, en la elaboración de resinas poliéster y alquídicas (pinturas y barnices), insecticidas, carburantes para motores (YPF, 2019).

**Tabla 2.2: Propiedades físicas del o-xileno**

## PRODUCCIÓN DE ANHÍDRIDO FTÁLICO POR OXIDACIÓN PARCIAL DE O-XILENO

Proyecto final de grado de Ingeniería Química – Año 2020

A continuación, se muestran algunas de sus propiedades físicas.

Fuente: Propia

Propiedades	Valor	Unidad
Formula química	C <sub>8</sub> H <sub>10</sub>	-
Masa molecular	106,2	g/mol
Punto de ebullición	144	°C
Punto de fusión	-25	°C
Densidad relativa del líquido (agua 1g/ml)	0,88	g/ml
Presión de vapor (20°C)	0,7	kPa
Densidad relativa del gas (aire 1g/mol)	3,7	g/mol
Densidad relativa de la mezcla vapor/aire (20°C)	1,02	g/mol
Punto de inflamación	32	°C
Temperatura de autoignición	463	°C
Coefficiente de reparto octanol/agua	3,12	-

### 2.2.2. Aire

Para dar lugar a la formación del anhídrido ftálico se debe producir la oxidación parcial de o-xileno, esto se logra alimentando al reactor con una corriente de aire en exceso, previamente mezclada con el gas de o-xileno. El oxígeno presente en esta corriente de aire permitirá dicha oxidación.

El aire está compuesto por una mezcla de nitrógeno y de oxígeno como elemento básico (99 %) y el resto como gases noble (ILUSTRADOS, 2011).

Normalmente, en el aire existen otras sustancias, con vapor de agua en cantidad variable y dióxido de carbono (0,03% en volumen) y en las zonas industriales, hidrocarburos, alquitranes, cenizas, polvo y SO<sub>2</sub>.

También las descargas eléctricas modifican la composición de la atmósfera al disociar moléculas de hidrógeno, nitrógeno, oxígeno y dióxido de carbono para formar C<sub>2</sub>H<sub>2</sub>, H<sub>2</sub>O<sub>2</sub>, O<sub>3</sub>, NO<sub>3</sub>H, NH<sub>3</sub>, NO<sub>3</sub>NH<sub>4</sub>. Así, la lluvia abona a los suelos con 10 kg-N/ha por año en forma de NO<sub>3</sub>NH<sub>4</sub>, NH<sub>4</sub>OH.

# PRODUCCIÓN DE ANHÍDRIDO FTÁLICO POR OXIDACIÓN PARCIAL DE O-XILENO

Proyecto final de grado de Ingeniería Química – Año 2020

**Tabla 2.3: Composición del aire puro**

Fuente: Ilustrados

Elemento	Proporción en volumen	Proporción en peso
Nitrógeno	78,14	75,6
Oxígeno	20,92	23,1
Argón	0,94	0,3
Neón	$1,5 \cdot 10^{-3}$	$1 \cdot 10^{-3}$
Helio	$5 \cdot 10^{-4}$	$0,7 \cdot 10^{-4}$
Criptón	$1 \cdot 10^{-4}$	$3 \cdot 10^{-4}$
Hidrogeno	$5 \cdot 10^{-5}$	$0,35 \cdot 10^{-5}$
Xeón	$1 \cdot 10^{-5}$	$4 \cdot 10^{-5}$

Por su distinta solubilidad en agua, el aire desorbitado de esta tiene 34,5% de O<sub>2</sub>, 63,5% de N<sub>2</sub>, 2% de CO<sub>2</sub>.

Dentro de las posibilidades de aprovechamiento químico-industrial caben dos grandes líneas de beneficios del aire; una separar sus componentes, otra combinarlos. El primer camino lleva a la fabricación de N<sub>2</sub>, O<sub>2</sub>, gases nobles, por separación física o química; el segundo, o la síntesis del NO y de aquí al ácido nítrico y/o nitratos

En el momento actual, la rectificación del aire cubre la demanda de estos productos:

- Nitrógeno de alta pureza (gas, para crear NH<sub>3</sub>O, CN<sub>2</sub>Ca).
- Oxígeno de alta pureza (gas o líquido, para soldaduras y corte de metales).
- Oxígeno de mediana pureza (gas para fines químicos-industriales).
- Aire enriquecido (oxígeno de baja concentración como comburente).
- Gases nobles (subproductos de algunas de las producciones anteriores, para aplicaciones varias) (ILUSTRADOS, 2011).

## 2.3. Productos

### 2.3.1. Anhídrido Ftálico

El anhídrido ftálico, también conocido como ftalandiona, se presenta en estado físico como cristales incoloros (agujas rómbicas) a temperatura de 25 °C (BERMÚDEZ, QUEVEDO, VARGAS Y GONZÁLES, 2009).

Este sólido incoloro es un producto químico industrial importante, especialmente para la producción a gran escala de plastificantes para plásticos. Es un intermedio versátil en química orgánica, en parte porque es bifuncional y barato. Se somete a hidrólisis y

## PRODUCCIÓN DE ANHÍDRIDO FTÁLICO POR OXIDACIÓN PARCIAL DE O-XILENO

Proyecto final de grado de Ingeniería Química – Año 2020

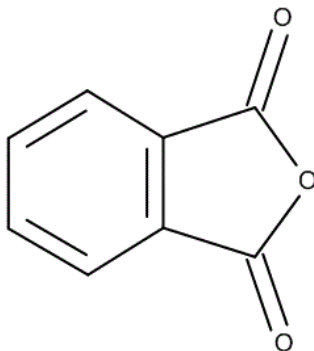
alcoholisis. La hidrólisis por agua caliente da ácido orto-ftálico. Este proceso es reversible: anhídrido ftálico re-formas al calentar el ácido por encima de 180 °C. La hidrólisis de anhídridos no es normalmente un proceso reversible. Sin embargo, el ácido ftálico es deshidratado con facilidad para formar anhídrido ftálico debido a la creación de un anillo de 5 miembros termodinámicamente favorable.

**Tabla 2.4: Propiedades físicas y químicas del anhídrido ftálico**

Fuente: Propia

Propiedades	Valor	Unidad
Formula química	$C_6H_4(CO)_2O$	-
Masa molecular	148,12	g/mol
Punto de ebullición	295	°C
Punto de fusión	132	°C
Presión de vapor (20°C)	6,6	kPa
Densidad relativa del vapor (aire 1g/mol)	5,1	g/mol
Temperatura de autoignición	570	°C
Temperatura de inflamabilidad	152	°C

Dentro de sus peligros químicos y físicos se tiene en cuenta que se descompone en contacto con agua caliente, produciendo ácido ftálico. Reacciona con oxidantes fuertes, ácidos fuertes, bases fuertes y agentes reductores. Reacciona violentamente al calentar intensamente con óxido de cobre o nitrito sódico, originando peligro de explosión. Ataca a muchos metales en presencia de agua. Es posible la explosión del polvo si se encuentra mezclado con el aire en forma pulverulenta o granular (ECURED, 2000).



**Figura 2.2: Estructura molecular del anhídrido ftálico**

Fuente: Merk

En la industria química, el anhídrido ftálico es un importante intermediario para: plastificantes (56%), resinas de poliéster insaturado (17%), resinas alquídicas (17%) y otros usos (10%) (SIDS, 2005).

Los diésteres del ácido ftálico (ftalatos) son usados como plastificantes de polímeros orgánicos, tales como el tereftalato de polietileno (PET, por sus siglas en inglés) que se utiliza en la fabricación de botellas para almacenar agua purificada, y para la síntesis de resinas alquídicas, resinas de poliésteres insaturados y agentes de curado (NIELSEN ET AL., 1991; PFÜFFLI, 1986). La principal salida para el anhídrido ftálico, que representa poco más de la mitad de la producción, está en la fabricación de éstos plastificantes de ftalato anteriormente nombrados, siendo el producto principal el ftalato de dioctilo (DOP) que se utiliza como plastificante en cloruro de polivinilo (PVC).

Asimismo, el anhídrido ftálico se utiliza ampliamente para la fabricación de plastificantes de polímeros y solventes en diversas industrias de: pinturas, adhesivos, cosméticos, y de productos químicos (PFÜFFLI, 1986).

Además, los materiales que contienen anhídrido ftálico se utilizan en aplicaciones de revestimientos para electrodomésticos, automóviles, dispositivos médicos y muebles (SIDS, 2005).

**Tabla 2.5: Uso del anhídrido ftálico como intermediario para productos químicos**

Fuente: SIDS

Grupos	Características
Plastificantes (56%)	Reactivo para la producción de ésteres de ftalatos como ftalato de dioctilo, ftalato de diisodecilo, ftalato di-isononil y ftalato de butilbencilo.

## PRODUCCIÓN DE ANHÍDRIDO FTÁLICO POR OXIDACIÓN PARCIAL DE O-XILENO

Proyecto final de grado de Ingeniería Química – Año 2020

---

Resinas de poliéster insaturado (17%)	Formado por policondensación con ácido dicarboxílico insaturado, dioles y ácido dicarboxílico aromático.
Resinas alquídicas (17%)	Reacción de ácidos polibásicos o anhídridos (por ejemplo, anhídrido ftálico), alcoholes polihídricos y aceites o ácidos grasos.
Otros usos (10%)	Intermediarios para la producción de: polioles de poliéster, anhídrido isatoico, pigmentos, colorantes y retardantes de llama para polioles de poliéster.

---

### 2.3.2. Anhídrido maleico

El anhídrido maleico es un producto puro, sólido, en forma de briquetas, obtenido a partir de una corriente de n-butano con un catalizador a base de óxidos metálicos y posterior destilación (YPF, 2018).

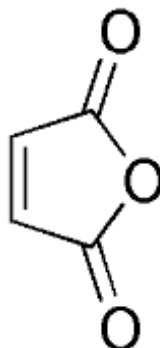


Figura 2.3: Estructura molecular del anhídrido maleico

Fuente: Wikipedia

En la industria el anhídrido maleico se produce por medio de una oxidación catalítica de hidrocarburos en fase gaseosa. Uno de los materiales de mayor utilización para tal fin es el benceno, sin embargo recientemente el uso de sustancias como hidrocarburos de cuatro carbonos ha tomado mayor importancia.

Este material se considera estable. Sin embargo, debe mantenerse alejado de la humedad, el calor o la llama. Reacciona con agua para formar el ácido maleico. A bajas temperaturas, con la adición de alcoholes, permite la formación de semiésteres; mientras que a elevada temperatura con presencia de catalizadores de esterificación, se elimina agua produciendo di ésteres. La adición de amoníaco o aminas al anhídrido



## PRODUCCIÓN DE ANHÍDRIDO FTALICO POR OXIDACIÓN PARCIAL DE O-XILENO

Proyecto final de grado de Ingeniería Química – Año 2020

maleico genera las semiaminas correspondientes; las cuales pueden ser convertidas en imidas cíclicas por medio de la eliminación del agua de la reacción.

La alta reactividad del anhídrido maleico se debe a la presencia del doble enlace en la estructura. La adición de sustancias halógenas permite la formación de anhídridos maleicos succínicos mono o di halogenados, dependiendo de las condiciones de reacción. La hidrogenación produce anhídrido succínico, 1,4-butanodiol, tetrahidrofurano o butirolactona, dependiendo de las condiciones de reacción.

Por la adición de olefinas se forman anhídridos alquenosuccínicos. El anhídrido maleico es utilizado para reacciones de homo polimerización y copolimerización (OPENBIBLIO, 2012).

**Tabla 2.6: Propiedades físicas y químicas del anhídrido maleico**

Fuente: GTM Grupo Transmerquim

Propiedades	Valor	Unidad
Formula química	$C_6H_4(CO)_2O$	-
Masa molecular	98,06	g/mol
Punto de ebullición	202	°C
Punto de fusión	52,8	°C
Peso específico (agua= 1)	1,8	-
Densidad relativa del vapor (aire 1g/mol)	3,4	g/mol

Las principales industrias que usan el anhídrido maleico son las química, textil, alimentaria, y cosmética. También tiene mucho uso en la fabricación de resinas como la poliéster no saturada (PRFV), resinas maleicas (en lacas, pinturas, tintas de imprenta), resinas alquídicas modificadas, y otras como fumáricas, poliamídicas, y colofónicas. Otros usos: en aditivos de aceites lubricantes, plastificantes, productos agrícolas, agentes tensioactivos, copolímeros, etc (YPF, 2018).

También es una materia prima química orgánica para la producción de aditivos de tinta, aditivos de papel, plastificantes, ácido tartárico, ácido fumárico y tetrahidrofurano (HAOFEI CHEMICAL, 2018).

## CAPÍTULO 3

# **ESTUDIO DE MECADO**

## 3. ESTUDIO DE MERCADO

### 3.1. Introducción

En el presente capítulo se determina y estipula de manera cuantitativa las características del mercado de oferta y demanda del anhídrido ftálico y de la materia prima para su producción. Además, se analizan los precios de estos productos con el fin de evaluar el precio de venta a futuro del anhídrido ftálico y determinar la demanda insatisfecha del mismo en el país, así como su variación en los próximos años.

A partir de estas observaciones, es posible adjudicar una determinada capacidad de producción, dato base sobre el cual se realizarán todos los estudios de factibilidad del proyecto.

Por último se presenta un estudio FODA para especificar las fortalezas y debilidades del presente proyecto.

### 3.2. Mercado mundial

Según una investigación recientemente realizada por GlobeNewswire sobre el mercado mundial de anhídrido ftálico, se proyecta que alcance aproximadamente 4837 mil toneladas para fines de 2023, aumentando a una CAGR<sup>1</sup> de aproximadamente 2% por año en el período 2017-2023.

En particular, la mayor parte del consumo de anhídrido ftálico es para la producción de plastificantes, que representan alrededor del 36% del total en términos de volumen. Mientras tanto, la aplicación del producto químico para resinas UPE<sup>2</sup> ha crecido con la tasa más alta, alrededor de 4,24% por año.

Regionalmente, el mayor mercado mundial de anhídrido ftálico fue el noreste de Asia, que representó alrededor del 40% del total en términos de volumen. En comparación, África fue el mercado mundial de anhídrido ftálico más pequeño durante el período analizado y se espera que continúe siendo así en el mediano plazo.

El consumo de anhídrido ftálico depende en gran medida del crecimiento del PVC<sup>3</sup>, que es sensible a las condiciones económicas generales, ya que se consume principalmente en las industrias de la construcción y el automóvil. Debido a la creciente demanda de PVC y DOP<sup>4</sup> en las industrias anteriormente nombradas, el mercado mundial de anhídrido ftálico también ha crecido en los últimos años. El aumento del gasto en infraestructura es otra razón, que llevó a una mayor utilización de anhídrido ftálico en plastificantes y, por lo tanto, dio lugar a una mayor demanda de la sustancia química.

---

<sup>1</sup> Tasa de crecimiento anual compuesto.

<sup>2</sup> Resinas de poliéster.

<sup>3</sup> Policloruro de vinilo.

<sup>4</sup> Di-n-octilftalato.

## PRODUCCIÓN DE ANHÍDRIDO FTÁLICO POR OXIDACIÓN PARCIAL DE O-XILENO

Proyecto final de grado de Ingeniería Química – Año 2020

---

En India, la demanda de AF<sup>5</sup> ha ido en aumento debido al mayor interés y gasto del gobierno en infraestructura y desarrollo de viviendas. En América del Norte, ha habido otro cambio, relacionado con la decisión de BASF<sup>6</sup> de salir del mercado en 2015. En octubre, la compañía anunció que suspendió la producción de anhídrido ftálico en su planta de Pasadena, Texas, EE. UU.

En Europa, el desarrollo del mercado generalmente depende principalmente de la disponibilidad de anhídrido ftálico y o-xileno y de los precios de las materias primas. Además, hay un crecimiento geográfico, particularmente para los productos de poliéster, ya que las resinas y plastificantes son ahora mercados más maduros (RESEARCHANDMARKETS, 2018).

Durante la primera mitad del trimestre en lo que va del año 2019 el suministro de anhídrido ftálico fue escaso debido a una falta prolongada en la materia prima (o-xileno) debido a una fuerza mayor en la planta Gelsenkirchen OX<sup>7</sup> de BP<sup>8</sup>. A medida que la materia prima se alargaba debido a las importaciones regulares, los productores de AF aumentaron la producción a mediados de mayo. Sin embargo, varios productores en Europa mantuvieron tasas de producción reducidas para hacer frente a la mayor competencia de las importaciones con precios agresivos.

La demanda aumentó ligeramente en abril, pero la captación de mayo fue débil. Un repunte en la demanda de resinas de poliéster saturadas y no saturadas finalmente se manifestó después de un comienzo vacilante (ICIS, 2019).

Algunos de los principales actores en el mercado del anhídrido ftálico planean abrir capacidades de producción adicionales, principalmente en Asia. En particular, se anticipa que Asia Pacífico será testigo del aumento de capacidad de ritmo más rápido en el mediano plazo. En lo que respecta al equilibrio entre la oferta y la demanda, se prevé que el mercado se mantendrá en un estado de abastecimiento insuficiente en la mayoría de los próximos años (RESEARCHANDMARKETS, 2018).

En la primera mitad del segundo trimestre del año 2019, el suministro de anhídrido ftálico fue muy limitado, ya que muchas plantas del noreste de Asia sufrieron cambios. La escasez en el mercado de o-xileno también exacerbó la estanqueidad de la AF. Sin embargo, en la segunda mitad del segundo trimestre, la situación del suministro experimentó un cambio, ya que la mayoría de los cambios se habían completado y el suministro de OX se había aliviado.

---

<sup>5</sup> Anhídrido ftálico.

<sup>6</sup> Empresa internacional que se dedica a crear química para un futuro sustentable, separándose en cinco áreas principales.

<sup>7</sup> O-xileno.

<sup>8</sup> British Petroleum, es una compañía de energía dedicada principalmente al petróleo y al gas natural con sede en Londres, Reino Unido. Es una de las mayores compañías del mundo.

## **PRODUCCIÓN DE ANHÍDRIDO FTÁLICO POR OXIDACIÓN PARCIAL DE O-XILENO**

Proyecto final de grado de Ingeniería Química – Año 2020

---

En la primera mitad del segundo trimestre del 2019, la demanda fue fuerte impulsada por un repunte en la demanda general del producto final. Las cargas del noreste y sudeste de Asia se canalizaron a la India ya que la demanda era especialmente fuerte allí. La demanda en China no tuvo el mismo repunte que en el sudeste de Asia y la India. En la segunda mitad del segundo trimestre, la demanda disminuyó a partir de que los compradores adoptaron una postura de esperar y ver. Además de eso, la mayoría de los compradores habían comprado en exceso en la primera mitad y no tenían prisa por adquirir cargamentos nuevos (ICIS, 2019).

### **3.3. Mercado nacional**

Durante periodo investigado la oferta de producción nacional de AF estuvo compuesta por la empresa VARTECO QUIMICA PUNTANA S.A. Un tercio de la producción de AF de la firma se destina al autoconsumo para la producción de plastificantes ftálicos; DOP, Di Isononil Ftalafo (DINP), Di Butil Ftalato y Di Isobutil Ftalato.

La empresa en cuestión es la única productora nacional de AF como de DOP. Dicha información fue ratificada por la Cámara de la Industria Química y Petroquímica.

VARTECO cumple con las normas ISO 9000 de calidad, ISO 14000 de medio ambiente e ISO 18000 de calidad. Posee oficinas comerciales en Villa Lynch (GBA) y una oficina en Barcelona (España) y representantes en varias ciudades latinoamericanas, Europa y África. Sus plantas industriales se ubican en la Ciudad de San Lorenzo (provincia de Santa Fe), donde se produce el AF, y en la ciudad de San Luis (provincia de San Luis), donde se produce DOP y otros productos químicos.

En lo que respecta al mercado nacional argentino de AF, durante el periodo bajo análisis, la demanda insatisfecha estuvo mayoritariamente abastecida, en kilogramos, por las ventas de VARTECO (promedio de más del 80% si se considera el autoconsumo)

## PRODUCCIÓN DE ANHÍDRIDO FTÁLICO POR OXIDACIÓN PARCIAL DE O-XILENO

Proyecto final de grado de Ingeniería Química – Año 2020

mientras que el resto correspondió a productos importados, en lo que se destacan la República de Corea y Brasil.

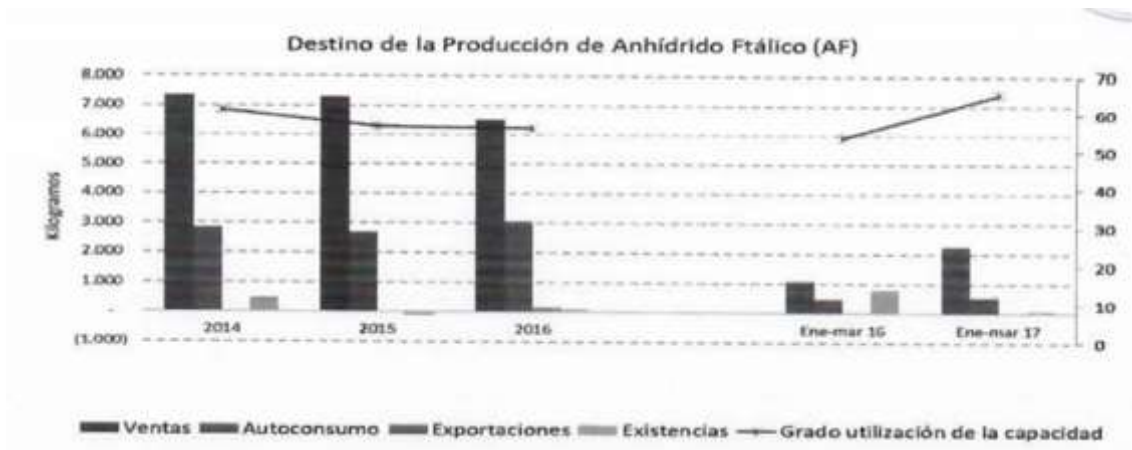


Figura 3.1: Destino de la producción de AF en Argentina

Fuente: CNCE

### 3.4. Importación

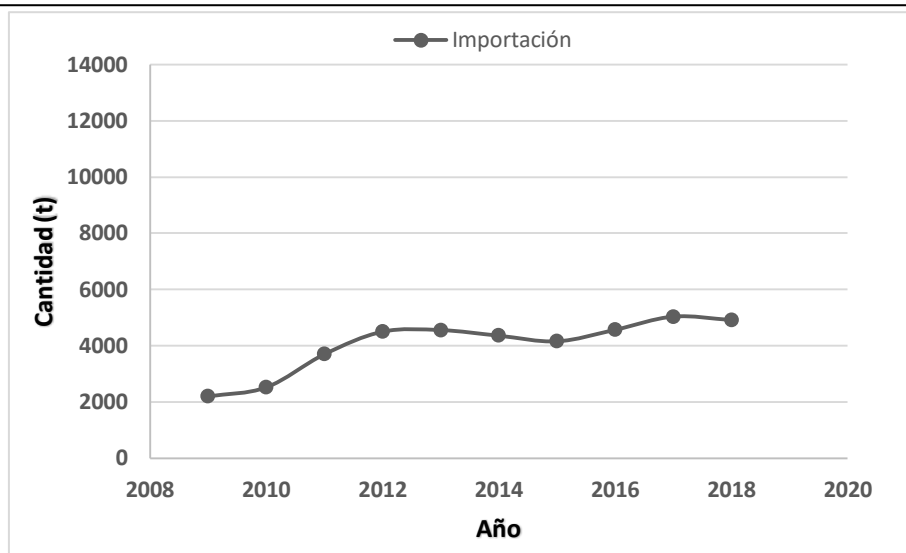
Tabla 3.1: Importaciones de AF

Fuente: Scavage

Año	Cantidad (t)
2009	2198,55
2010	2520,53
2011	3697,43
2012	4500,53
2013	4557,90
2014	4357,80
2015	4157,70
2016	4567,54
2017	5037,35
2018	4917,11

## PRODUCCIÓN DE ANHÍDRIDO FTÁLICO POR OXIDACIÓN PARCIAL DE O-XILENO

Proyecto final de grado de Ingeniería Química – Año 2020



**Gráfico 3.1: Cantidades importadas de AF en el tiempo**

Fuente: Propia

En la tabla 3.1 se registran los datos de las cantidades importadas de AF con una variación de diez años, desde 2009 al 2018. Observando un punto máximo de importación en el año 2017, dado principalmente en el periodo de enero a septiembre, que respondió a cuestiones de abastecimiento de OX de YPF a la única productora nacional, VARTECO. Se normalizó cuando YPF inauguró una nueva planta de aromáticos y la tensión entre alternativas para el OX se eliminó (CNCE, 2018). Los países de origen del AF en este año fueron, en primer lugar Brasil, siguiendo México, Taiwán, Irán, República de Corea, China, Israel, Alemania y Francia (INDEC, 2019).

En el año 2016 las importaciones provinieron principalmente de la República de Corea y México siendo SAMY TRADING INC, CHEMICAL & COMAPNY LDT, U-JIN CHEMICAL CO. LDT, YUMIN CORPORATION y CR INTERNACIONAL CO. LDT empresas exportadoras de Corea; mientras que la empresa exportadora de AF desde México es MEXICHEM COMPUESTOS S.A (CNCE, 2018).

Durante los periodos anteriores y posteriores hasta la actualidad es variable, registrándose incrementos y disminuciones considerables.

Las empresas Argentinas que cuentan con la acreditación de la Comisión Nacional De Comercio Exterior para la importación de AF son:

- POLIDOUR, Buenos Aires. Se trata de una empresa pyme de capital 100% nacional que se dedica a la fabricación de resinas sintéticas.
- SINTEPLAST, San Luis. La empresa tiene como actividad principal la fabricación y comercialización de esmaltes, pinturas, lacas, barnices, removedores, pigmentos, fijadores, selladores, solventes, resinas y demás productos para proteger superficies.

## PRODUCCIÓN DE ANHÍDRIDO FTÁLICO POR OXIDACIÓN PARCIAL DE O-XILENO

Proyecto final de grado de Ingeniería Química – Año 2020

- LESTAR QUIMICA, Buenos Aires. La principal actividad económica de la empresa es la fabricación de auxiliares para la industria plástica.
- CRILEN, San Luis. Se dedica a la producción y desarrollo de polímeros acrílicos y resinas químicas para la industria bajo las normas ISO 9000. La capacidad productiva de la empresa es alrededor de 2000 toneladas mensuales con una gran variedad de procesos productivos.
- AKZOL NOBEL ARGENTINA, Buenos Aires. La actividad de la empresa está abocada a la fabricación y venta de pinturas, esmaltes y barnices (CNCE, 2018).

### 3.5. Exportación

Como se mencionó anteriormente, según las fuentes analizadas, la producción nacional de AF está destinada para abastecer a la misma empresa productora. Por esta razón el movimiento de exportaciones es imperceptible.

Los escasos datos obtenidos de la cantidad de toneladas por año exportadas, tanto de estudios realizados por el INDEC como los realizados por Scavage, fueron de 0,0015 toneladas para el año 2009, 0,0025 toneladas para el 2011, 238 toneladas para el 2016 y 2,275 toneladas para el 2016, interpretando así que fueron muestras de producto enviadas a Paraguay y Brasil.

Para el resto de los años ensayados se desconoce si existe o no movimiento en las exportaciones. Solo en el periodo del año 2018 se registran movimientos pero el número de operadores es insuficiente para mostrar el valor de la operación y la transacción es considerada "Confidencial" (INDEC, 2019).

### 3.6. Demanda insatisfecha

A partir de los datos recopilados de las importaciones y exportaciones del AF desde el año 2009 al 2018, se calcula la demanda insatisfecha con la siguiente ecuación y detallada en la tabla 3.2.

$$Demanda\ insatisfecha = Importaciones - Exportaciones$$

Ecuación 3.1

**Tabla 3.2: Cálculo de la demanda insatisfecha en Argentina del AF**

Fuente: Propia

Año	Demanda insatisfecha (t)
2009	2198,55
2010	2520,53
2011	3697,43



## PRODUCCIÓN DE ANHÍDRIDO FTÁLICO POR OXIDACIÓN PARCIAL DE O-XILENO

Proyecto final de grado de Ingeniería Química – Año 2020

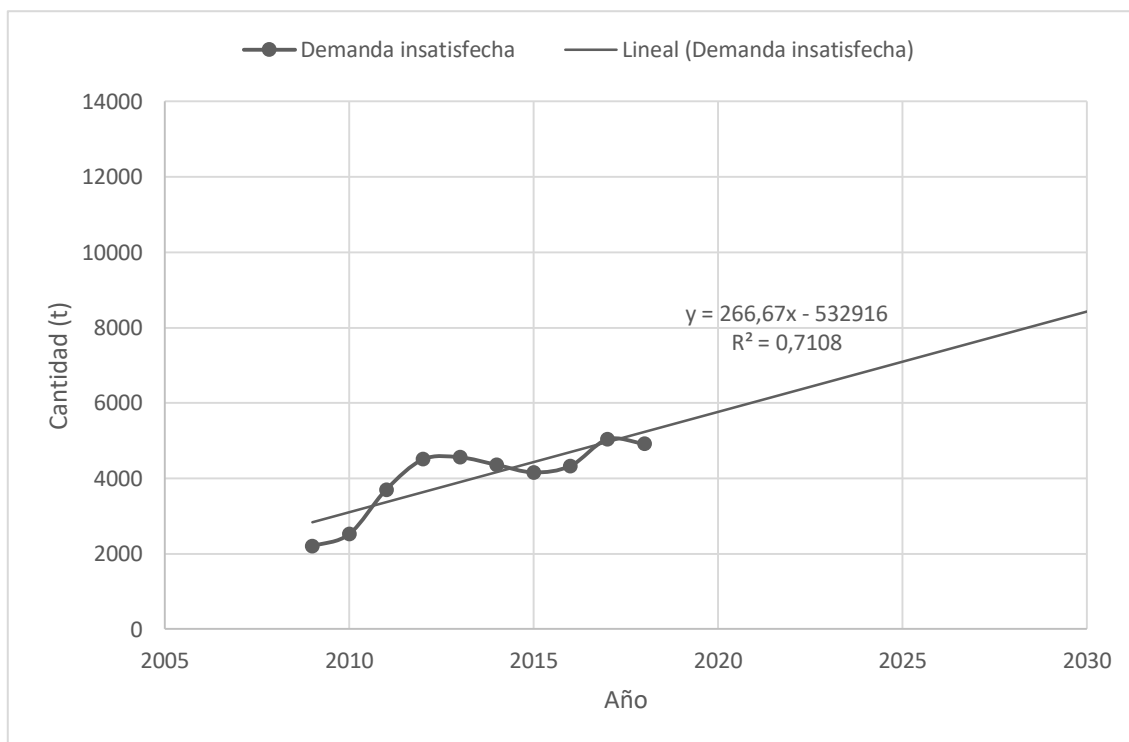
---

2012	4500,53
2013	4557,90
2014	4357,80
2015	4157,70
2016	4329,54
2017	5035,07
2018	4917,11

---

Tras analizar los datos del mercado se observa que las importaciones del AF en Argentina son superiores a las exportaciones, con lo cual se determina que la producción nacional no abastece el mercado interno en su totalidad, es por ello que se decide evaluar la demanda insatisfecha.

Cabe destacar que al no poder acceder a datos específicos de la producción nacional, no es posible determinar el consumo aparente y emplearlo como indicador del proyecto.



**Gráfico 3.2: Demanda insatisfecha de AF en el tiempo**

Fuente: Propia

En la gráfica elaborada de la demanda insatisfecha se puede observar que a partir del año 2009 la misma crece, a pesar de que la situación de la economía a nivel país no es la más conveniente. En el año 2012 se observa un incremento del crecimiento con respecto a los años anteriores, sin embargo, en los años siguientes, hasta el 2015 se

## PRODUCCIÓN DE ANHÍDRIDO FTÁLICO POR OXIDACIÓN PARCIAL DE O-XILENO

Proyecto final de grado de Ingeniería Química – Año 2020

ve un descenso notable en las importaciones generando una disminución en la demanda del país. A partir de allí el comportamiento del producto se vuelve muy variable a causa de las múltiples situaciones económicas en las que se encuentra, no solo Argentina, sino los países importadores también.

Así mismo, se puede ver el notable crecimiento del mercado del producto a lo largo de los años, a pesar de sus variaciones, y se puede visualizar que la tendencia lineal en los próximos años es admisible.

Con la demanda insatisfecha se calcula posteriormente la capacidad de producción máxima, pudiendo así proyectar los equipos y operaciones de la planta.

### 3.7. Materia prima

Los productos de la industria petroquímica se dividen en tres y son los siguientes:

- Los productos petroquímicos básicos: Olefinas, Aromáticos y Gas de Síntesis. Se usan en la producción de petroquímicos finales o en otros sectores industriales. Pueden agruparse en tres familias: las olefinas (etileno, propileno, butilenos, butadieno), los aromáticos (benceno, tolueno, xilenos) y los derivados de gas de síntesis (amoníaco, metanol). De ellos derivan los productos intermedios y finales.
- Los productos intermedios: Resultan del procesamiento de los productos básicos.
- Los productos finales: Se obtienen del procesamiento de los productos básicos o intermedios y son insumos de uso difundido para la industria manufacturera (PIUBAD, 2013).

#### 3.7.1. O-xileno

Este compuesto que está incluido dentro de los productos petroquímicos básicos, se obtiene a partir de un proceso de aromatización catalítica de una corriente liviana de hidrocarburo y separado del resto de sus isómeros por una operación de destilación. Como sus otros isómeros, su estructura molecular está conformada por un anillo bencénico alquilado con dos grupos metílicos (YPF, 2018).

A continuación se muestran en la tabla 3.3 las especificaciones del OX suministrado por la única empresa de producción nacional.

**Tabla 3.3: Especificaciones del OX**

Fuente: YPF

Análisis	Especificaciones	Métodos
Aspecto	Líquido claro, libre de sedimentos	Visual
Densidad a 15 °C (g/ml)	0,8820-0,8850	ASTM D-4052

## PRODUCCIÓN DE ANHÍDRIDO FTÁLICO POR OXIDACIÓN PARCIAL DE O-XILENO

Proyecto final de grado de Ingeniería Química – Año 2020

Rango de destilación (°C)	2 (incl. 144,4 °C)	ASTM D-850
Color (escala Pt/Co)	Máx. 20	ASTM D-1209
Acidez	Neutro	ASTM D-847
No aromáticos + aromáticos	Máx. 1,5	ASTM D-3797
C9 (% en peso)		
O + M + P-xileno + Etilbenceno + Tolueno	Mín. 98,5	ASTM D-3797
(% en peso)		
Pureza (% en peso)	Mín. 98,0	ASTM D-3797
Estireno (mg/kg)	Máx. 500	ASTM D-3797

YPF S.A. cuenta con el mayor rango de producción de productos en sus plantas de Ensenada y P. Huinul. En las mismas se obtiene metanol, butano-1, benceno, tolueno, o-xileno y p-xileno.

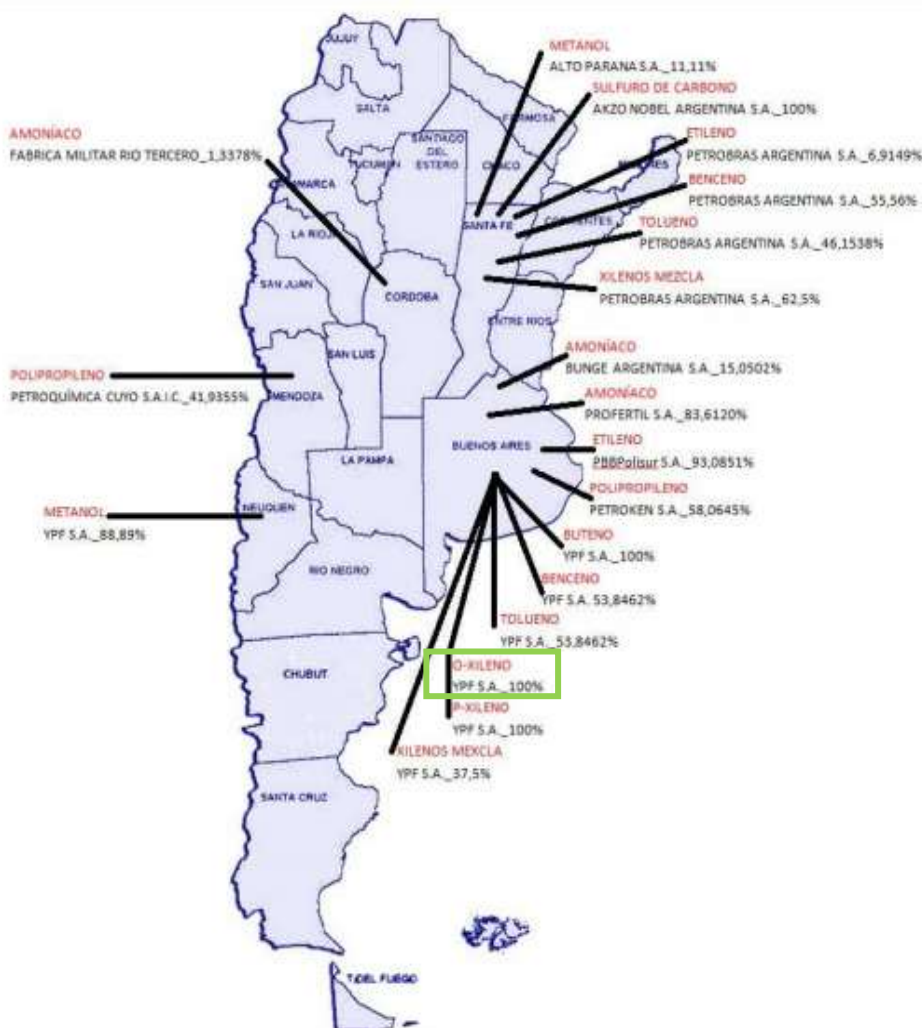


Figura 3.2: Producción de OX en Argentina

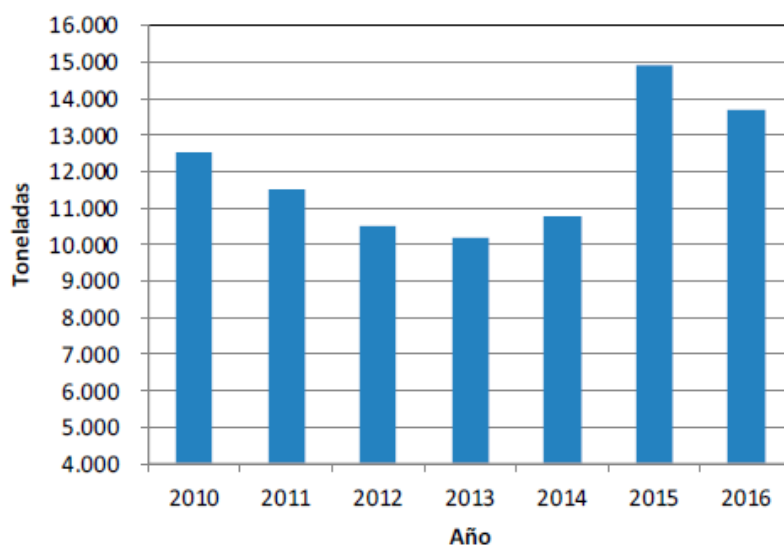
Fuente: PIUBAD

## PRODUCCIÓN DE ANHÍDRIDO FTÁLICO POR OXIDACIÓN PARCIAL DE O-XILENO

Proyecto final de grado de Ingeniería Química – Año 2020

El abastecimiento de materia prima para la producción de AF se genera específicamente de la planta YPF S.A que se encuentra en la ciudad de Esmeralda, provincia de Buenos Aires. Esta empresa cuenta con una capacidad promedio de 25000 t/año de OX, siendo además una empresa exportadora se puede considerar que tiene la suficiente capacidad para abastecer nuestra producción (PIUBAD, 2013).

En la figura 3.3 se muestra un gráfico de la producción de OX en toneladas desde el año 2010 al año 2016. Esta publicación ha sido realizada por la Dirección de Estadísticas del Sector Secundario perteneciente a la Dirección Nacional de Estadísticas y Precios de la Producción y el Comercio del INDEC.



**Figura 3.3: Producción de OX periodo 2010-2016 en Argentina**

Fuente: EPI, Junio 2018

Los parámetros comerciales del o-xileno se resumen en la tabla 3. 4.

**Tabla 3.4: Parámetros comerciales del OX**

Fuente: YPF

Producto	O-xileno
CAS No.	95-47-6
Apariencia	Líquido
Pureza	100%
Embalaje	333 kg
Empresa	YPF S.A.

# PRODUCCIÓN DE ANHÍDRIDO FTÁLICO POR OXIDACIÓN PARCIAL DE O-XILENO

Proyecto final de grado de Ingeniería Química – Año 2020

---

## 3.8. Mercados previstos

El anhídrido ftálico obtenido es un producto de alta pureza que puede ser comercializado en estado líquido o sólido en escamas. El mismo se destinará a cubrir el mercado nacional de plantas productoras de plastificantes y resinas.

## 3.9. Análisis FODA

El análisis FODA es una herramienta que permite observar la situación actual del objeto de estudio permitiendo obtener un diagnóstico preciso. Permitiendo así, en función de este diagnóstico, tomar decisiones acordes con los objetivos formulados.

### 3.9.1. Fortalezas

- ✓ Existen vías de abastecimiento de materia prima en el país.
- ✓ Argentina cuenta con mano de obra especializada.
- ✓ En el Territorio Nacional se cuenta con la infraestructura necesaria para la instalación del proyecto, ya sea tanto en espacio físico como disponibilidad de servicios.
- ✓ El rendimiento del proceso es elevado.
- ✓ Sustitución de importaciones de anhídrido ftálico.
- ✓ Fácil acceso al mercado consumidor debido a la infraestructura vial.

### 3.9.2. Oportunidades

- ✓ La demanda del anhídrido ftálico crece a lo largo de los años, aumentando considerablemente debido a que crece cada vez más el uso de plastificantes y resinas.
- ✓ Disponibilidad de servicios: cloacas, energía eléctrica, gas natural y demás.
- ✓ En la actualidad las importaciones que se encuentran son de grandes cantidades, lo que es comercialmente importante ya que abre una gran puerta al comercio nacional satisfaciendo la demanda insatisfecha del país.
- ✓ Escasa competencia, solo se encontró una empresa que se dedica a obtener anhídrido ftálico dentro de Argentina, elaborando para abastecimiento propio.

### 3.9.3. Debilidades

- ✓ No poder acceder a datos específicos de la producción nacional.
- ✓ Gran inversión inicial.

### 3.9.4. Amenazas

- ✓ Inestabilidad de la situación económica financiera nacional.
- ✓ Aparición de sustitutos.

# **PRODUCCIÓN DE ANHÍDRIDO FTÁLICO POR OXIDACIÓN PARCIAL DE O-XILENO**

Proyecto final de grado de Ingeniería Química – Año 2020

---

CAPÍTULO 4

**LOCALIZACIÓN DE LA  
PLANTA**

## 4. LOCALIZACIÓN DE LA PLANTA

### 4.1. Introducción

A la hora de ubicar una planta de producción de anhídrido ftálico se tiene en cuenta, principalmente, la disponibilidad y ubicación de materia prima.

Como se mencionó anteriormente en este proyecto la materia prima para generar AF es o-xileno y aire. El aire pasa a un segundo plano para la ubicación de la planta, mientras que el OX es el motivo para situar la misma a cercanías de la planta industrial de Reformado Catalítico Continuo (CCR) de YPF S.A. Siendo el único proveedor de OX en Argentina será el encargado de abastecer del mismo al proceso de producción de AF de este proyecto.

### 4.2. Macro y micro localización

Se proyecta localizar la planta de producción de AF en el Complejo Industrial de la ciudad de Ensenada, provincia de Buenos Aires, territorio de la República Argentina. Se tiene por objetivo principal, sustituir las importaciones de AF y las exportaciones de OX. Además de fomentar el mercado nacional abasteciendo a firmas del sector Pinturas y Resinas.

Para establecer la ubicación de la planta industrial de AF se deben tener en cuenta ciertos factores como lo son la disponibilidad de materia prima, cercanía al mercado consumidor, mano de obra, entre otros.

#### 4.2.1. Disponibilidad de materia prima

Como se menciona anteriormente la única productora nacional de OX es YPF S.A.

Tiene la capacidad de producción para distribuir entre el autoconsumo, su aplicación a mejoras en el octanaje de naftas, la venta a VARTECO (único cliente de Argentina) y la exportación.

Hasta el año 2013, la producción de OX se realizaba en la refinería de YPF que se encontraba en la ciudad de La Plata. Después de sufrir un incendio en 3 abril, a fines del mismo año YPF inauguró una nueva planta de aromáticos duplicando su capacidad de producción. Esta planta de Reformado Catalítico Continuo (CCR) se encuentra en el Complejo Industrial Ensenada y le permitió incrementar un 32% la producción de nafta de alta calidad en Argentina (CNCE, 2018).

A continuación se muestra una figura con la ubicación de la Refinería de YPF.





**Figura 4.1: Localización de la empresa de YPF S.A. Fabricante de OX**

Fuente: Google Maps

## 4.2.2. Localización del mercado consumidor

Con esta planta se busca aportar al mercado nacional, abasteciendo a las empresas importadoras de AF. Estas empresas se localizan principalmente en la provincia de Buenos Aires y algunas en San Luis.

Entre ellas están:

- AKZOL NOBEL ARGENTINA, empresa dedicada a la fabricación y venta de pinturas, esmaltes y barnices. La firma utiliza AF importado como materia prima intermedia para la preparación de resinas laminadas de Poliéster, resinas Alquílicas y plastificantes para numerosos sistemas de resina y Pigmentos.
- CRILEN, dedicada a la producción y desarrollo de Polímeros acrílicos y Resinas alquílicas. La firma es licenciataria de BASF para la producción de polímeros JONCRYL para artes gráficas.
- LESTAR QUIMICA, empresa dedicada a la fabricación, elaboración y producción de subproductos, elaborados y semi elaborados de origen química como auxiliares para la industria plástica.
- SINTEPLAST, fabrica y comercializa esmaltes, pinturas, lacas, barnices, removedores, fijadores, pigmentos, selladores, solventes y demás productos para proteger y recubrir superficies.
- POLIDOUR, empresa dedicada a la fabricación de resinas sintéticas.

# PRODUCCIÓN DE ANHÍDRIDO FTÁLICO POR OXIDACIÓN PARCIAL DE O-XILENO

Proyecto final de grado de Ingeniería Química – Año 2020

**Tabla 4.1: Ubicación de las plantas consumidoras de AF**

Fuente: Propia

Empresa consumidora de AF	Ubicación
AKZOL NOBEL ARGENTINA	Garín, Buenos Aires
CRILEN	San Luis
LESTAR QUIMICA	Buenos Aires
SINTEPLAST	San Luis
POLIDOUR	Justo Darac, San Luis

### 4.2.3. Disponibilidad de mano de obra

El capital humano es el bien máspreciado de cualquier tipo de empresa, por lo que es fundamental que el lugar en donde se radique la misma cuente con la capacidad de captar personal idóneo.

Ensenada es la ciudad cabecera del partido homónimo, en la provincia de Buenos Aires, Argentina. Se registraron 56.729 habitantes en el último censo, dando una densidad de 561,7 hab/km<sup>2</sup> 2010 habitantes (INDES, 2017).

El astillero Río Santiago, los complejos siderúrgico y petroquímico, la zona franca y el puerto, transforman a Ensenada en un destacado polo industrial de la región.

El astillero Río Santiago está ubicado sobre la margen izquierda del río Santiago y con más de 50 años de trayectoria en la industria naval, se ha convertido en un pilar fundamental generador de producción y trabajo. Asimismo, ha permitido el crecimiento de empresas vinculadas con la industria naval.

En tanto, los complejos siderúrgico y petroquímico tienen especial preponderancia en la vida de Ensenada. La empresa Siderar es la mayor empresa siderúrgica argentina y tiene una de sus plantas en Ensenada. El Complejo Industrial La Plata, propiedad de YPF, comprendido desde su eje por la Petroquímica Mosconi, es de los más importantes de Sudamérica (WIKIPEDIA, 2017).

### 4.2.4. Disponibilidad de transporte

En Argentina existen rutas que conectan a lo largo del país todas las regiones, la red de carreteras de Argentina tiene aproximadamente 500.000 km, de los cuales 37.800 km pertenecen a la red troncal primaria con jurisdicción nacional, 178.000 km están gestionados por la jurisdicción provincial, 285.000 km forman la red terciaria administrada por municipalidades o comunas. Se trata sin duda de una red compleja a la cual naturalmente se debe sumar la red ferroviaria con la cual se completa el sistema de transporte argentino.

## PRODUCCIÓN DE ANHÍDRIDO FTALICO POR OXIDACIÓN PARCIAL DE O-XILENO

Proyecto final de grado de Ingeniería Química – Año 2020

La red de carreteras argentinas se divide en carreteras troncales, secundarias y terciarias, las primeras poseen una longitud de 38.000 km, son aquellas que tienen jurisdicción nacional (rutas nacionales, autopistas y autovías concesionadas), las segundas tienen una extensión de 178.000 km, están formadas por el conjunto de las carreteras de jurisdicción provincial (rutas provinciales argentinas) y las últimas totalizan aproximadamente unos 400.000 km, constituidas por el conjunto de las carreteras de titularidad municipal o comunal (RED VIAL DE ARGENTINA, 2018).

Para el caso de la localidad de Senada cuenta con una conexión suficiente de carreteras para transportar el producto final de nuestra empresa hacia los clientes con camiones cisterna. También se cuenta con la cercanía del Puerto Ingeniero Rocca en caso de que se requiera exportar en un futuro.

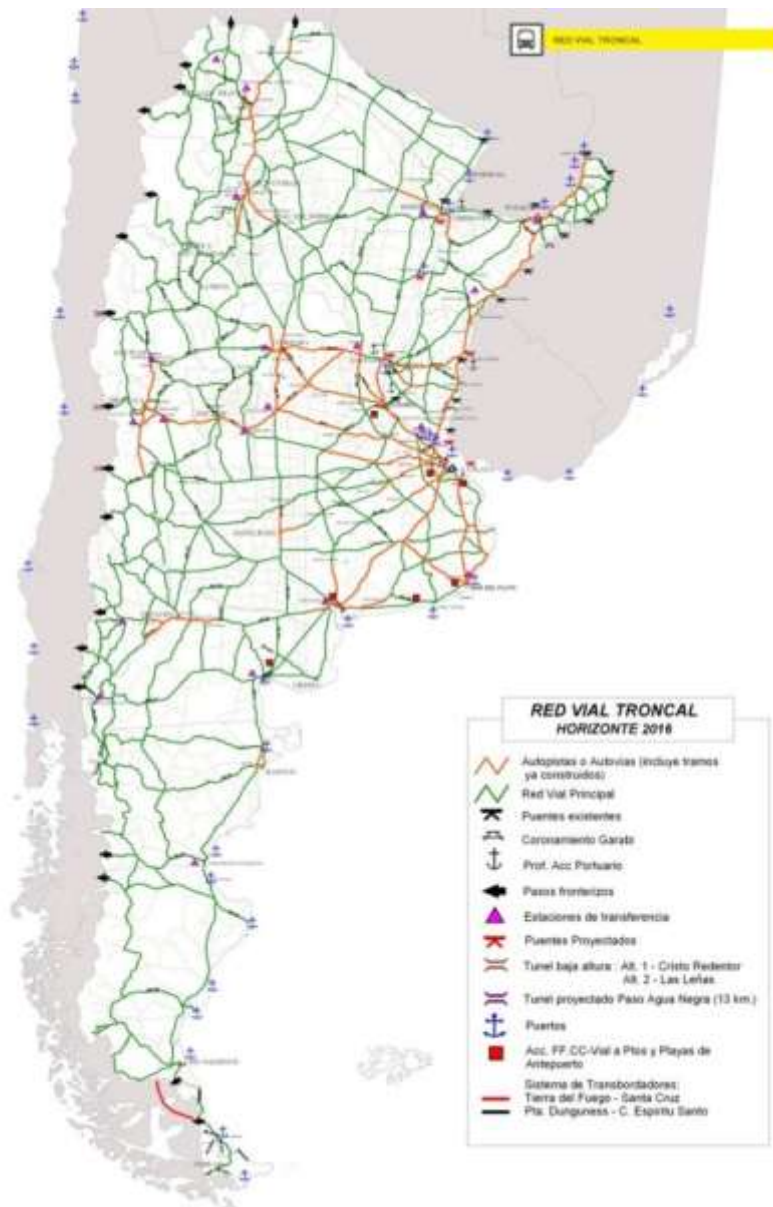


Figura 4.2: Mapa de ruta de transporte de Argentina

Fuente: Red Vial de Argentina

### 4.3. Ubicación definitiva de la planta

En las figuras a continuación se pueden observar vistas satelitales del consorcio industrial disponible de Ensenada, las hectáreas dentro del parque industrial para construcción y la distancia entre parque industrial y puerto La Plata, dentro de la ciudad de Ensenada.



**Figura 4.3: Hectáreas disponibles dentro del parque industrial para compra y construcción**

Fuente: Google Maps

En la figura 4.3, se observa marcado en amarillo, el terreno elegido dentro del parque industrial para la localización de planta industrial productora de anhídrido ftálico. El predio total cuenta con 65 hectáreas cuyas medidas se encuentran entre 4.000 m<sup>2</sup> hasta 25.000 m<sup>2</sup>. El terreno elegido es de 15.000 m<sup>2</sup>. Su ubicación exacta es por entrada Camino Rivadavia (acceso principal a la ciudad de Ensenada), ingresando al parque industrial, a la derecha. Estos lotes se encuentran enfrente a la refinería de YPF (Polo industrial petroquímico), a solo 1.5 km de Ensenada, cercano a la zona franca y a La Plata. El acceso desde la autopista AU1, compartida con SIDERAR S.A., es una entrada alternativa.



**Figura 4.4: Distancia entre el parque industrial y el puerto de La Plata dentro de la ciudad de Ensenada**

Fuente: Google Maps

En la figura anterior se puede observar la distancia del lote seleccionado hasta el puerto de La Plata.

CAPÍTULO 5

**CAPACIDAD DE  
LA PLANTA DE PRODUCCIÓN**

## 5. CAPACIDAD DE LA PLANTA DE PRODUCCIÓN

### 5.1. Introducción

Con el estudio de mercado realizado podemos deducir que existe una demanda favorable del producto, pero determinar la capacidad de una nueva unidad productiva no depende solo de este factor, sino también de la disponibilidad de las materias primas, la tecnología, el financiamiento y los equipos que se requieren para el desarrollo del proyecto.

Se toma la dimensión del mercado como variable más importante, ya que a partir de ésta se determinará el nivel de operación que finalmente fundamentará la estimación de los ingresos por ventas.

### 5.2. Factores que determinan el tamaño

Con el fin de determinar la capacidad de la planta en cuestión se considera la demanda en función del estudio de mercado y se realizan proyecciones futuras de los datos analizados con el objetivo de que el tamaño no solo responda a corto plazo, sino que se optimice frente al dinamismo de la demanda. En muchas situaciones la distribución geográfica es un factor a tener en cuenta.

Se necesita tener conocimiento sobre la disponibilidad de abastecimiento de insumos y materia prima que satisfagan la capacidad seleccionada y la calidad requerida. Este factor puede ser un limitante en el tamaño del proyecto. Es imprescindible analizar las reservas de los recursos y la posibilidad de cambios en los precios de los insumos a futuro. Factores como tamaño, tecnología y equipos son los a tener en cuenta, ya que se debe intentar disminuir el costo de producción, aumentar las utilidades y elevar la rentabilidad.

También es necesario asegurarse de contar con el personal competente y en cantidad necesaria para cada uno de los puestos que se requieran, y que los recursos financieros sean suficientes para satisfacer la necesidad de inversión para la futura planta.

En conclusión, la determinación del tamaño de la planta industrial requiere de la revisión y el análisis detallado del conjunto de factores tratados anteriormente, los cuales influyen en el monto de las inversiones necesarias para la instalación, en los niveles de rentabilidad que habrán de obtenerse y en las perspectivas del crecimiento de la misma.

### 5.3. Tamaño de la planta

A partir de los datos analizados y obtenidos en el estudio de mercado (tabla 3.2) se confecciona la tabla 5.1 donde se registran los valores de la demanda insatisfecha del AF proyectada a 10 años a futuro. La relación matemática empleada para calcular estos

## PRODUCCIÓN DE ANHÍDRIDO FTÁLICO POR OXIDACIÓN PARCIAL DE O-XILENO

Proyecto final de grado de Ingeniería Química – Año 2020

valores es obtenida de la regresión lineal del gráfico 3.2. La ecuación 5.1 representa el cálculo de la demanda insatisfecha del AF.

$$y = 266,67 \cdot x - 532916$$

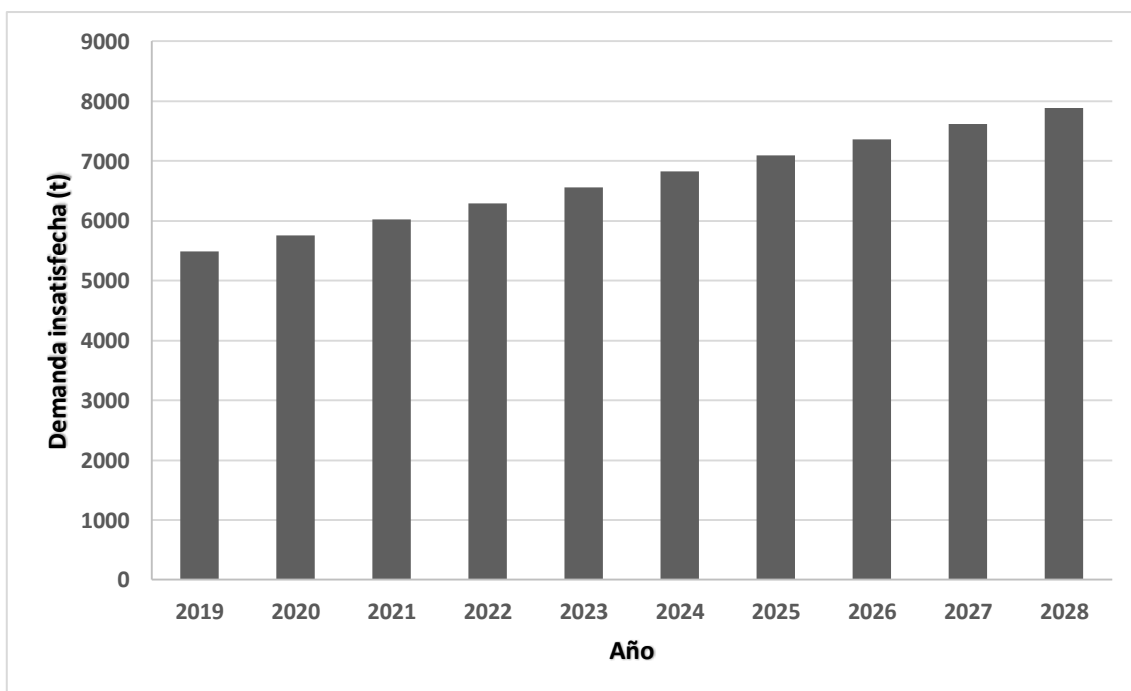
**Ecuación 5.1**

**Tabla 5.1: Proyección de la demanda a satisfacer**

Fuente: Propia

Año	Demanda insatisfecha (t)
2019	5490,73
2020	5757,40
2021	6024,07
2022	6290,74
2023	6557,41
2024	6824,08
2025	7090,75
2026	7357,42
2027	7624,09
2028	7890,76

En el gráfico 5.1 se representa el incremento de la demanda a satisfacer proyectada a futuro, en el período 2019-2028, a partir de los datos obtenidos en la tabla 5.1.



**Gráfico 5.1: Proyección del incremento de la demanda a satisfacer**

Fuente: Propia



A partir de los datos representados se puede estimar una tasa de crecimiento promedio de la demanda de anhídrido ftálico de 0,04857.

### 5.4. Determinación de la producción óptima en función de la demanda

Son muchos los factores que influyen en la determinación del tamaño óptimo del proyecto, siendo el principal la demanda futura creciente. Al presentarse un comportamiento de crecimiento constante no existe un tamaño óptimo de planta, sino una estrategia óptima de ampliación que puede definirse con anticipación. De esta manera, se debe tomar un tamaño inicial lo suficientemente grande para poder así responder a futuro al crecimiento del mercado, por lo que se opta por mantener una capacidad ociosa de producción, o planificar la ampliación progresiva del proyecto.

Para la determinación de la capacidad óptima de producción se utiliza un método de aproximación, que permite tener una estimación del tamaño óptimo aconsejable, teniendo en cuenta los demás factores anteriormente mencionados.

Para ello, es necesario conocer o estimar previamente los siguientes parámetros:

- $D_0$ : magnitud de la demanda actual que satisface el proyecto. (Demanda en 2019: 5490,73 t/año)
- $r$ : tasa de crecimiento de la demanda que satisface el proyecto. (0,04857)
- $N$ : vida útil de la maquinaria y equipos. (Se considera por conveniencia de 10 años, lo que coincide con los años analizados en el proyecto)
- $\alpha$ : factor de escala<sup>9</sup>. (0,62)

En primera instancia, se calcula el valor de “n”, el cual se refiere al periodo óptimo al que corresponde el tamaño a determinar del proyecto. Para ello se emplea la ecuación 5.2.

$$\frac{1}{R^2} = 1 - 2 \cdot \left[ \frac{1 - \alpha}{\alpha} \cdot \left( \frac{R - 1}{R + 1} \right)^{N-n} \right]$$

#### Ecuación 5.2

En donde,  $R$  es el desarrollo porcentual de la demanda, que se calcula en función de la tasa de crecimiento promedio estimada de la demanda,  $r$ , a través de la ecuación 5.3.

$$R = r + 1$$

#### Ecuación 5.3

$R$  toma un valor de 1,04857. Por lo tanto,  $n$  es igual a 9,30 años.

---

<sup>9</sup> El valor del factor de escala es supremamente difícil de conocer. Al respecto, la Organización de las Naciones Unidas ha efectuado algunos estudios, generando una lista de factores de escala calculados para las industrias químicas, petroquímicas y automovilísticas, publicadas por las Naciones Unidas, Boletín N° 20.

## PRODUCCIÓN DE ANHÍDRIDO FTÁLICO POR OXIDACIÓN PARCIAL DE O-XILENO

Proyecto final de grado de Ingeniería Química – Año 2020

---

Una vez hallado el valor del período óptimo de duración del proyecto, en función de este método, se utiliza la ecuación 5.4 para determinar  $D_n$ , el tamaño óptimo aconsejable.

$$D_n = D_0 \cdot (r + 1)^n$$

### Ecuación 5.4

Se obtiene que el valor óptimo aconsejable del tamaño (en cuanto a la producción) de la planta es de 8534,66 t/año, adoptándose una capacidad de 9000 t/año. Cabe destacar que este procedimiento sólo considera la restricción del mercado sin tener en cuenta otros factores limitantes.

CAPÍTULO 6

**SELECCIÓN DEL PROCESO  
DE PRODUCCIÓN**

## 6. SELECCIÓN DEL PROCESO DE PRODUCCIÓN

### 6.1. Introducción

El anhídrido ftálico es un compuesto químico orgánico de considerable importancia que se utiliza como materia prima para la manufactura de colorantes, pinturas, tintas y plastificantes poliésteres, entre otros productos. La producción industrial de anhídrido ftálico inició en 1872 (ZACHIEL HUERTA DE LA CRUZ, 2013).

Los procesos de producción de AF difieren entre sí principalmente en cuanto al tipo de materias primas empleadas, dentro de las cuales incluye el naftaleno o el o-xileno.

En el presente capítulo, se llevará a cabo una revisión bibliográfica de los métodos de obtención de anhídrido ftálico, analizarlos en detalle y así seleccionar un método que se adapte a nuestro proyecto.

### 6.2. Métodos de obtención del anhídrido ftálico

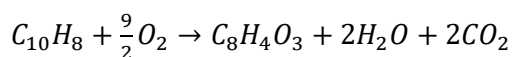
El primer proceso comercial de fabricación de AF se basó en la oxidación en fase líquida de naftaleno, y esto fue seguido por el desarrollo de procesos en fase gaseosa. Inicialmente, esto implicó la oxidación de naftaleno sobre óxidos de vanadio; sin embargo, la creciente demanda de AF ha estimulado la búsqueda de materias primas alternativas. (CRISTINA R. DÍAS, 2008).

A continuación, se describen brevemente los principales métodos de obtención:

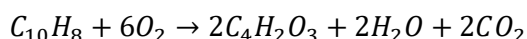
- ✓ Obtención de AF a partir de la oxidación de naftaleno.
- ✓ Obtención de AF por oxidación parcial de o-xileno.

#### 6.2.1. Obtención de AF a partir de la oxidación de naftaleno

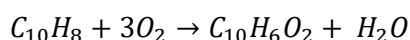
Para la producción de AF la materia prima es esencialmente naftaleno puro y aire en exceso. Estos se presurizan, se calientan y se vaporizan. El naftaleno reacciona en un reactor de lecho fluidizado con un catalizador de óxido de vanadio en sílica gel (LOPEZ, 2015).



Ecuación 6.1



Ecuación 6.2



Ecuación 6.3

## PRODUCCIÓN DE ANHÍDRIDO FTÁLICO POR OXIDACIÓN PARCIAL DE O-XILENO

Proyecto final de grado de Ingeniería Química – Año 2020

La reacción involucrada en el proceso es muy exotérmica y rápida. En consecuencia, la práctica industrial para la reacción en estudio es la utilización de reactores de lecho fijo de tubos múltiples, para asegurar una buena transferencia de calor y un adecuado control de la temperatura. El control de temperatura es crítico para obtener una selectividad adecuada. De esta manera, miles de tubos inmersos en un medio de líquido se utilizan para la obtención de los resultados deseados; industrialmente se utiliza una sal fundida a fin de proveer el enfriamiento necesario. La necesidad de evitar condiciones explosivas requiere que la alimentación del naftaleno sea menor al 1%. De hecho, cálculos preliminares de diseño indican que la concentración adecuada es de 0.75% mol de naftaleno en aire.

Se sabe que deben utilizarse altas velocidades de flujo másico para disminuir las limitaciones en la transferencia de energía y masa; sin embargo, se ha determinado que para los catalizadores comúnmente empleados los factores de efectividad difieren apreciablemente de la unidad (UNAM, 2014).

Durante el proceso se forman subproductos de la reacción los cuales se enumeran a continuación:

- Naftoquinona: la vitamina K es un derivado de la naftoquinona. La vitamina K es un conjunto de varios derivados de la 2-metil-naftoquinona que poseen propiedades coagulantes.
- Acido benzoico: El ácido benzoico es uno de los conservantes más empleados en todo el mundo. Aunque el producto utilizado en la industria se obtiene por síntesis química, el ácido benzoico se encuentra presente en forma natural en algunos vegetales, como la canela o las ciruelas (CORTEZ, 2011).

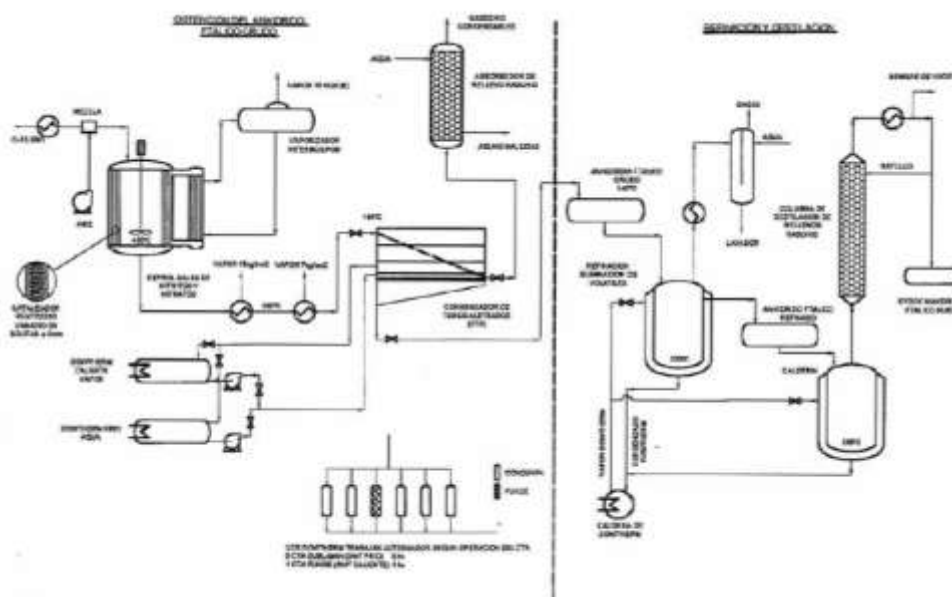


Figura 6.1: Diagrama de flujo de la producción de AF a partir de naftaleno

Fuente: Cortez, 2011

**6.2.2. Obtención de AF por oxidación parcial de o-xileno**

El proceso consiste en la oxidación controlada del ortoxileno, el cual es mezclado con aire. La alimentación gaseosa de aire y ortoxileno se realiza por la parte superior del reactor para recuperar los productos de reacción en el fondo del reactor de lecho fijo. La reacción se lleva a cabo en presencia de un catalizador de pentóxido de vanadio soportado en óxido de titanio ( $V_2O_5/TiO_2$ ) (CNCE, 2018).

El proceso de producción es complejo debido a diversos factores, entre los que destaca la gran cantidad de calor que libera la reacción, al ser ésta altamente exotérmica. Por ello, se necesita hacer uso de una sal eutéctica para la remoción de calor de los tubos del reactor. Otra de las complejidades de este proceso es la existencia de reacciones paralelas, ya que se genera una variedad de sub-productos que incluyen o-tolualdehído, ftálica, anhídrido maléico, entre otros (ZACHIEL HUERTA DE LA CRUZ, 2013).

**6.2.3. Cuadro comparativo de los distintos métodos de obtención**

**Tabla 6.1: Comparación de los métodos de obtención del AF**

Fuente: Propia

Proceso	Ventajas	Desventajas
Obtención por naftaleno	✓ Distribución uniforme de temperatura en todo el catalizador.	✓ Menor rendimiento
	✓ Posibilidad de rápido y fácil cambio del catalizador.	✓ Requiere de una degradación por oxidación por lo tanto mayor cantidad de oxígeno.
	✓ Eliminación del calor por ciclación en circuito secundario del catalizador.	✓ El crecimiento de los otros derivados del naftaleno hará que su disponibilidad sea menor.
Obtención por o-xileno	✓ Materia prima de bajo costo.	✓ El precio de o-xileno dependerá en gran parte del precio del petróleo del cual es obtenido.
	✓ Fácil transporte.	
	✓ Mayor eficiencia.	
	✓ Condiciones de operación favorables.	✓ Mayor desprendimiento de calor.
	✓ Producto de mejor calidad y mayor rendimiento.	

- ✓ Menor consumo de catalizador.
  - ✓ Menor consumo energético.
  - ✓ Menor inversión inicial para la construcción de la planta.
- 

### 6.3. Proceso de obtención seleccionado

Teniendo en cuenta todos los puntos a favor, el proceso seleccionado para el desarrollo de este trabajo es el de obtención de AF por oxidación parcial de o-xileno.

Los procesos de oxidación de o-xileno aplicados en la actualidad, se puede clasificar en los dos métodos principales siguientes:

1. Oxidación en fase gaseosa sobre catalizadores de  $V_2O_5$  en lecho estático o fluidizado.
2. Oxidación en fase líquida con catalizadores de sales metálicas disueltas.

Los grandes procesos a escala industrial emplean preferentemente la oxidación en fase gaseosa de o-xileno. Dos procesos muy extendidos son los que desarrollaron BASF y Chemische Fabrik Von Heyden (H.J. Arpe, 1981). Dentro de este proyecto la tecnología seleccionada ha sido el proceso alemán Von Heyden.

#### 6.3.1. Producción de Anhídrido Ftálico por oxidación parcial de o-xileno

En este método se emplea o-xileno de un 100% de pureza, que se oxida a 375 – 410 °C, con exceso de aire sobre catalizadores de  $V_2O_5$  en reactores multitubulares de aproximadamente 10000 tubos.

El anhídrido ftálico se obtiene con una selectividad del 78% (o-xileno) y tras una destilación, se obtiene con una pureza de por lo menos 99.9%. Como subproducto se obtiene ácido ftálico, ftalida, anhídrido maleico, entre otros.

Según un nuevo desarrollo en el proceso Von Heyden que emplea reactores multitubulares de construcción especial que, haciendo uso de un fluido refrigerante, controlan exactamente la temperatura y con ello, admiten una mayor carga superior del aire con o-xileno. El elevado desarrollo de calor conduce a un considerable ahorro de energía.

El o-xileno calentado se inyecta dentro de un flujo comprimido, filtrando y precalentando de aire. Esta mezcla de gas entra en el reactor, donde se pone en contacto con el catalizador. El calor de reacción se extrae por un fluido refrigerante, a una temperatura

## PRODUCCIÓN DE ANHÍDRIDO FTÁLICO POR OXIDACIÓN PARCIAL DE O-XILENO

Proyecto final de grado de Ingeniería Química – Año 2020

---

de 140 a 145 °C, de manera que el mismo recircula a través del reactor y regresa a un intercambiador de calor, las temperaturas están entre el rango de 375 y 410 °C.

El calor generado por el fluido térmico después de pasar por el reactor puede sustituir algunos requerimientos de electricidad en el proceso, por ejemplo para impulsar a la turbina del compresor.

El anhídrido ftálico crudo se condensa en separadores especiales que son condensadores tipo (switch) interruptor. Con una temperatura de fusión de 140 °C como máximo, el anhídrido ftálico crudo se separa, usando alternativamente vapor y agua en los separadores. Una sección del tren de separadores se usa para la condensación y la otra para la recuperación del anhídrido ftálico crudo fundido mediante un ciclo de calentamiento.

El aire que sale de los separadores contiene subproductos orgánicos, por lo tanto es tratado por medio de una calcinación en un incinerador catalítico.

El anhídrido ftálico crudo colectado de los condensadores switch es típicamente de 98,5% de anhídrido ftálico, con pequeñas cantidades de ácido ftálico, anhídrido maleico, ácidos mono carboxílicos y ftalida.

Este anhídrido ftálico es acumulado en un tanque colector y es entonces sujetado a una destilación para la purificación. Después de la destilación, el producto final será de 99,9% de pureza con pequeñas cantidades de anhídrido maleico.

En líneas generales, este proceso consta de las siguientes etapas:

- 1° Acondicionamiento de la materia prima.
- 2° Oxidación catalítica.
- 3° Condensación.
- 4° Destilación.

### 6.3.2. Etapas del proceso

- Acondicionamiento de la materia prima

En el proceso de producción del anhídrido ftálico se emplea o-xileno líquido el cual se tiene almacenado en un tanque, se envía a través de una bomba dosificadora a un vaporizador de donde, ya en forma de vapor, pasa a una cámara de mezclado. En dicha cámara, se mezcla con aire, el cual proviene de un compresor y de un precalentador a 150 °C para así ayudar la evolución de la reacción, pasando previamente por un filtro. La relación de la mezcla no debe ser mayor a 47 g de o-xileno por m<sup>3</sup> de aire caliente. Posteriormente la mezcla de gases se lleva a la sección del reactor de oxidación.

El aire utilizado es alimentado en un generador que a su vez está conectado a una turbina para que los demás gases presentes se separen y se obtenga el oxígeno puro.



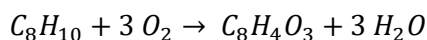
## PRODUCCIÓN DE ANHÍDRIDO FTÁLICO POR OXIDACIÓN PARCIAL DE O-XILENO

Proyecto final de grado de Ingeniería Química – Año 2020

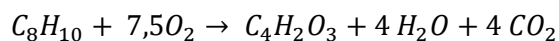
Cabe destacar, que el o-xileno debe ser contenido en tanques de almacenamiento cerrados, por su estado natural, se debe tener a temperaturas bajas ya que es volátil y tóxico.

- Oxidación catalítica

La reacción de oxidación, en fase gaseosa, tiene lugar en un reactor vertical tubular flujo pistón no isotérmico de lecho fijo donde la mezcla de alimentación fluye a través de tubos de contacto de arriba hacia abajo, los cuales están rellenos con un catalizador de  $V_2O_5$ . Se produce una reacción espontánea, altamente exotérmica e irreversible que provoca la formación del anhídrido ftálico, junto con anhídrido maleico y agua como subproductos, en dos reacciones paralelas:

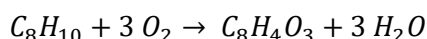


**Ecuación 6.4**



**Ecuación 6.5**

Se presenta como reacción principal:



**Ecuación 6.6**

Para propósito de enfriamiento, los tubos están en contacto con un fluido refrigerante. Con el fin de evitar pérdidas y daños, el catalizador se alimenta a los tubos de contacto en una condición de inactivación y la activación de éste se realiza dentro del reactor mismo, antes de comenzar las operaciones de oxidación y bajo ciertas condiciones especiales de temperatura.

Los gases de reacción que salen de la parte baja del reactor, se enfrían hasta 180 °C en un enfriador de gases, en donde se tiene producción de vapor.

La formación del AF se produce en un rango de temperatura de 375 a 410 °C con un rendimiento aproximado del 78%. Se asume que las propiedades termo físicas del fluido se mantienen constantes, así como el volumen de reacción en el reactor.

- Condensación

Los gases que salen del reactor, constituidos principalmente por anhídrido ftálico y anhídrido maleico, son pre enfriados en los enfriadores de gases y luego se los hace pasar a un sistema separado de switch condensers, los cuales son enfriados y calentados de forma automática por un controlador del tiempo del ciclo.

Los productos condensables de la mezcla de reacción se obtienen tanto en forma líquida como en forma sólida y se extraen cada tanto de los switch condensers mediante aplicación de calor. Cuando se realiza esta extracción, la separación de los productos de reacción se realiza en otros condensadores.

## **PRODUCCIÓN DE ANHÍDRIDO FTÁLICO POR OXIDACIÓN PARCIAL DE O-XILENO**

Proyecto final de grado de Ingeniería Química – Año 2020

---

Los gases no condensables que llegan a los condensadores con la mezcla de reacción salen de estos a 140 °C y se recogen para enviarlos a un incinerador catalítico. El crudo colectado de los condensadores es típicamente de 98,5% anhídrido ftálico, con pequeñas cantidades de anhídrido maleico y demás impurezas.

- **Destilación**

Para la separación de subproductos, el AF crudo que se tiene almacenado en el tanque es bombeado, se hace pasar por un precalentador y seguidamente pasa a la sección de pretratamiento. El agua y el anhídrido maleico formados son parcialmente evaporados. El AF es bombeado a una sección de destilación.

En la columna de stripping, en la parte superior se mantiene en operación un enfriador de reflujo. Los gases que se separan son calcinados y se envían a la atmósfera, haciéndolos pasar previamente por un intercambiador de calor. El AF, que es el producto condensado de dicha columna, se hace pasar a través de un intercambiador de calor para descender su temperatura y se envía entonces a un tanque de almacenamiento, o bien a una escamadora, de donde se obtienen escamas que se envasan para enviar el producto a la venta.

### **6.3.3. Diagrama de flujo del proceso**

En la figura 6.2 se aprecia el diagrama de flujo del proceso seleccionado para la producción de AF. Las condiciones de operación de cada etapa se detallan en los capítulos siguientes.

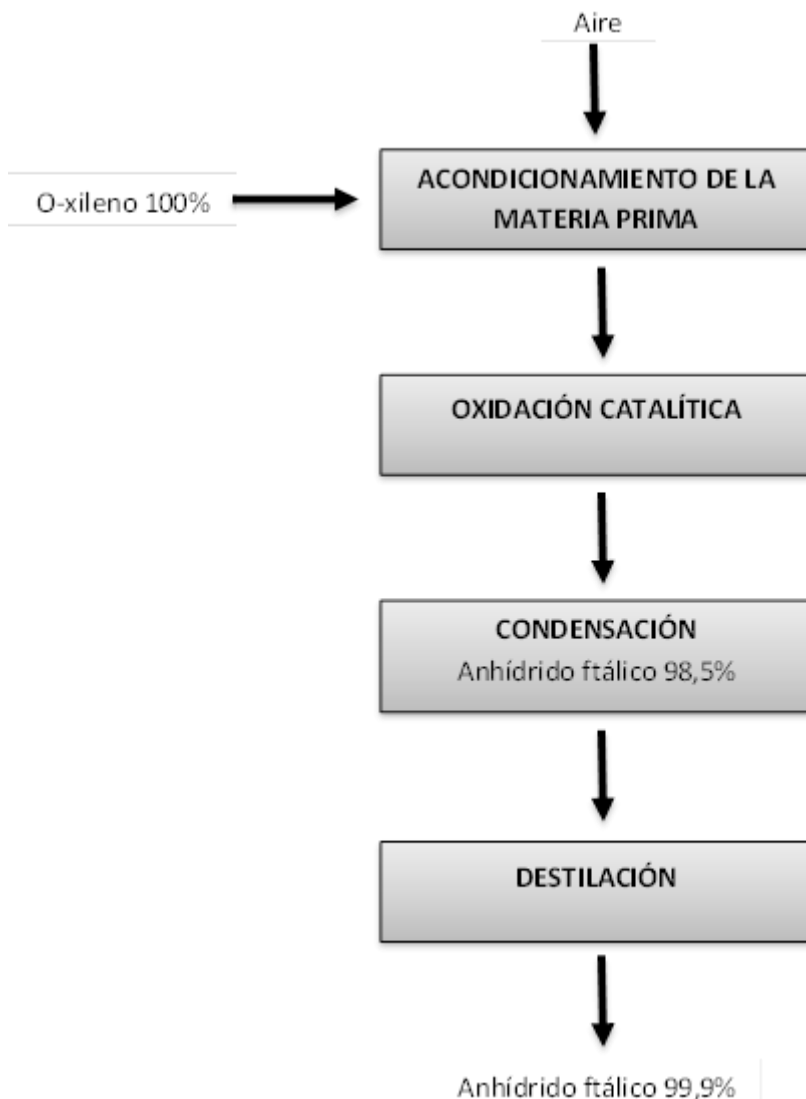


Figura 6.2: Diagrama de flujo de la producción de AF seleccionado

Fuente: Cortez

#### 6.3.4. Régimen de trabajo

Dadas las condiciones del proceso de elaboración del AF antes detalladas, y teniendo en cuenta la productividad del mismo, se opta por establecer un régimen de trabajo continuo.

El régimen continuo es aquel donde la operación no se detiene, hay un flujo permanente de entrada y de salida de producto y no existen cambios en las variables del proceso; se logra de esta manera mantener un ritmo de producción constante y se alcanza con más facilidad el estado estacionario de los equipos de producción.

CAPÍTULO 7

**BALANCE DE MASA Y  
ENERGÍA**

## **7. BALANCE DE MASA Y ENERGÍA**

### **7.1. Introducción**

En el presente capítulo se describen los balances de masa y energía correspondientes al proceso de producción global, y para cada una de las etapas involucradas. Se analizan las corrientes másicas entrantes y salientes, sus composiciones y los requerimientos energéticos de cada una de ellas.

Para el cálculo de estas corrientes y sus características se toma como base de cálculo la producción necesaria para cubrir la demanda del mercado, de acuerdo al estudio realizado en los capítulos anteriores y considerando un ciclo productivo de 350 días por año en el que suceden dos turnos diarios. Los días restantes se aglutinan en una única parada de planta para realizar tareas de mantenimiento de exactamente siete días y siete días como margen de imprevistos.

En función de esto, en la tabla 7.1 se muestra la producción anual, mensual, diaria y horaria respectivamente; se elige la producción horaria para el desarrollo de los cálculos correspondientes.

**Tabla 7.1: Producción de AF**

Fuente: Propia

Producción anual	9000 t/año
Producción mensual	888 t/mes
Producción diaria	30 t/días
Producción horaria	1233 kg/h

A partir de los resultados de los balances de masa y energía es posible llevar a cabo el dimensionamiento y adopción de los equipos involucrados en el proceso de obtención del anhídrido ftálico.

### **7.2. Balance de masa**

Se tienen en cuenta las siguientes consideraciones para el cálculo del balance de masa:

- ✓ Se parte del indicio que se opera en estado estacionario, esto quiere decir que no existe acumulación en el sistema.
- ✓ Cada etapa involucrada en el proceso conlleva un rendimiento específico.
- ✓ En el proceso de obtención del AF se presentan etapas continuas en su totalidad.

A continuación, se muestran en la tabla 7.2 las corrientes globales del proceso de producción.

# PRODUCCIÓN DE ANHÍDRIDO FTÁLICO POR OXIDACIÓN PARCIAL DE O-XILENO

Proyecto final de grado de Ingeniería Química – Año 2020

**Tabla 7.2: Balance global del proceso**

Fuente: Propia

BALANCE GLOBAL
$A1+C1+P1+B2+J2+N2+P2+S2+T2 = Q1+C2+F2+K2+O2+M2+V2$

En la tabla 7.3 se detallan los equipos que se encontrarán en la planta de producción; la codificación de estos se especifica tanto en la tabla citada como en las figuras siguientes, donde se presenta el diagrama de flujo de todo el proceso que involucra la transformación de o-xileno a anhídrido ftálico. Para su mejor comprensión se dividirá el proceso en dos secciones:

- Sección 100: Reacción
- Sección 200: Destilación

En las figuras 7.1 y 7.2 además de esquematizarse el proceso de producción completo, se especifican las corrientes del mismo.

**Tabla 7.3: Identificación de equipos**

Fuente: Propia

Codificación	Tipo de equipo
<b>SECCIÓN 100</b>	
T-101	Tanque de almacenamiento
E-102	Intercambiador de calor
K-103	Compresor de aire
E-104	Intercambiador de calor
R-105	Reactor
E-106	Intercambiador de calor
<b>SECCIÓN 200</b>	
E-201	Intercambiador de calor
C-202	Separador líquido-vapor
C-203	Separador líquido-líquido
T-204	Tanque de almacenamiento
C-205	Torre de destilación
E-206	Condensador C-205
E-207	Rehervidor C-206
E-208	Intercambiador de calor de superficie raspada
SL-209	Silo de almacenamiento
E-210	Intercambiador de calor
E-211	Incinerador catalítico

# PRODUCCIÓN DE ANHÍDRIDO FTÁLICO POR OXIDACIÓN PARCIAL DE O-XILENO

Proyecto final de grado de Ingeniería Química – Año 2020

## • Sección 100

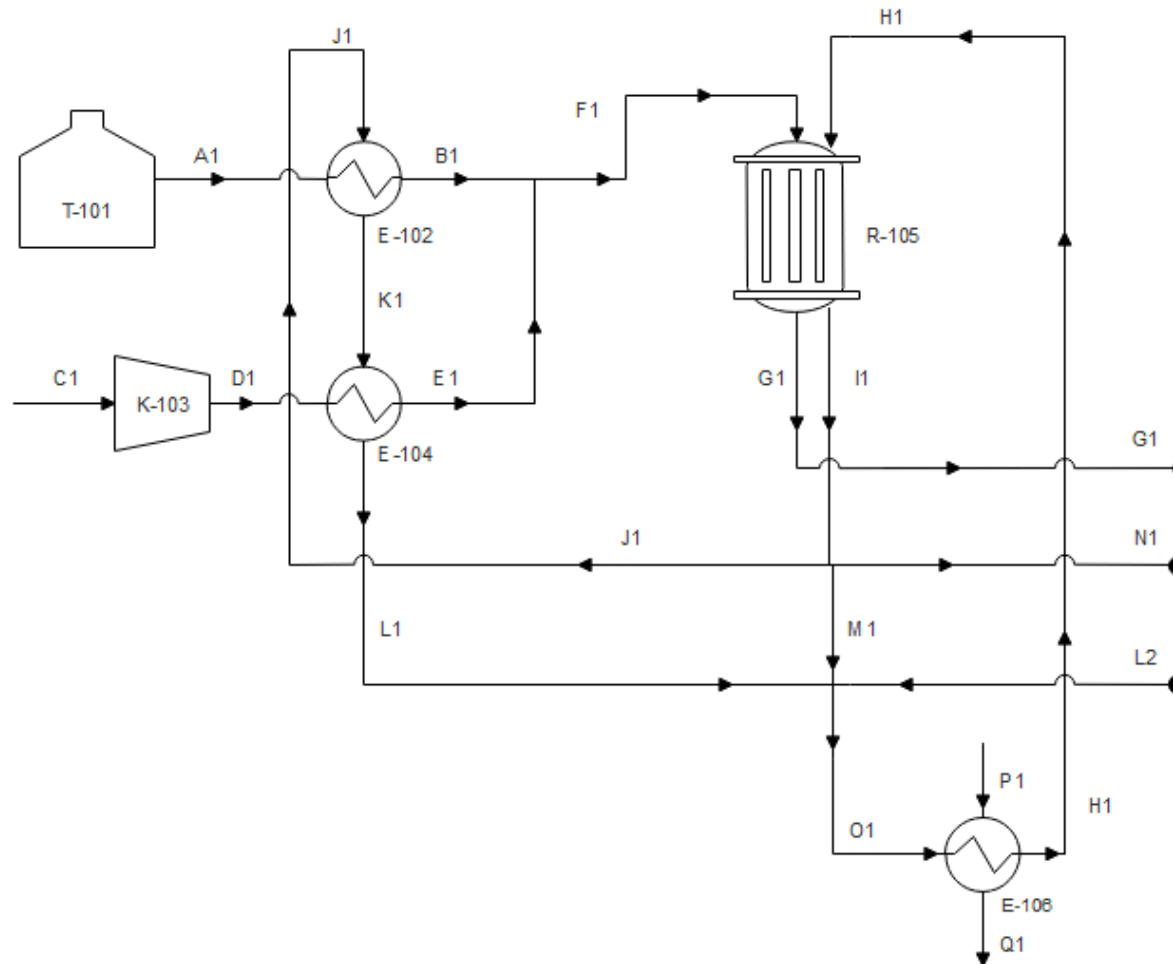


Figura 7.1: Esquema representativo de producción – Sección 100

Fuente: Propia

# PRODUCCIÓN DE ANHÍDRIDO FTÁLICO POR OXIDACIÓN PARCIAL DE O-XILENO

Proyecto final de grado de Ingeniería Química – Año 2020

• Sección 200

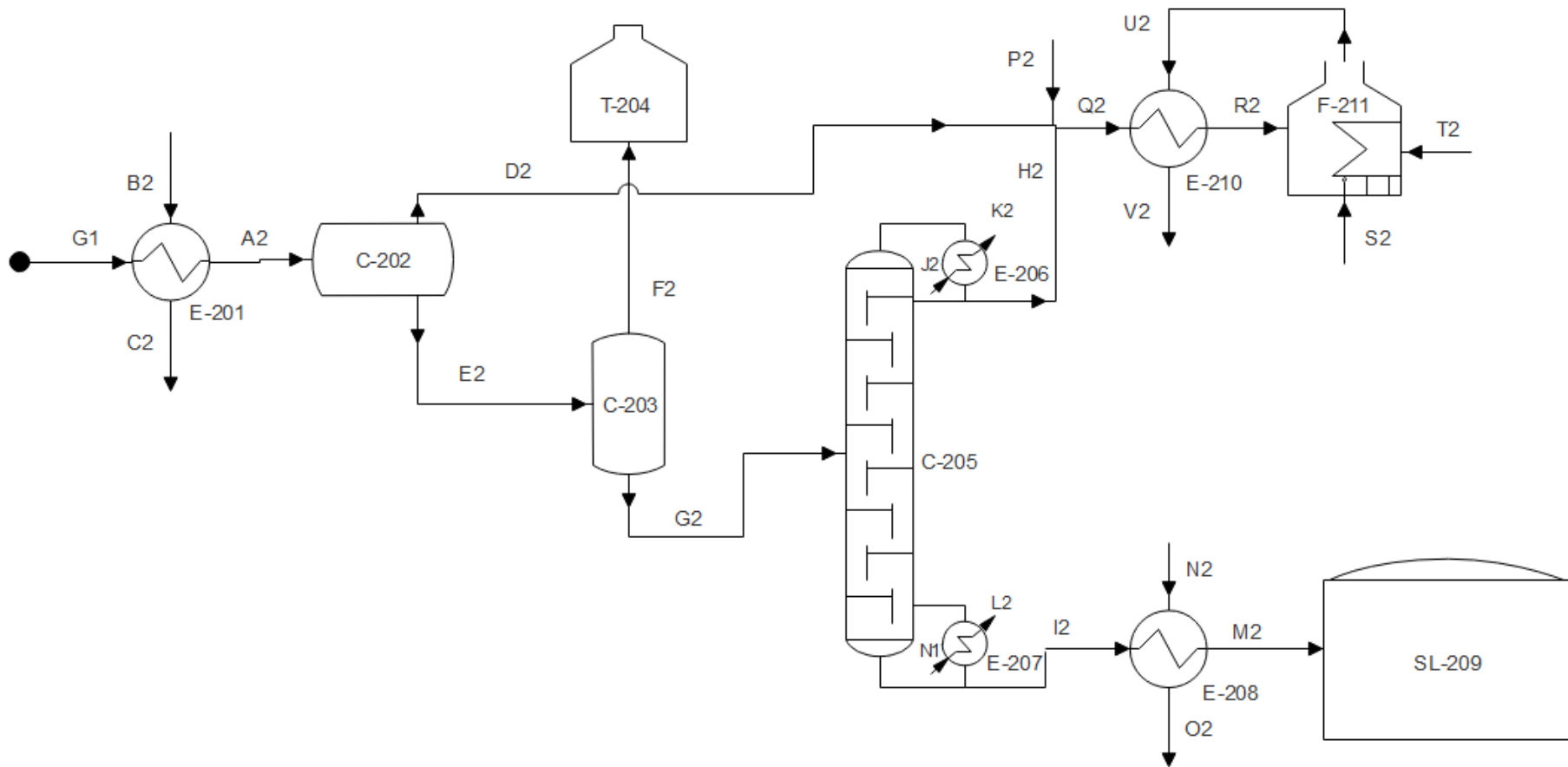
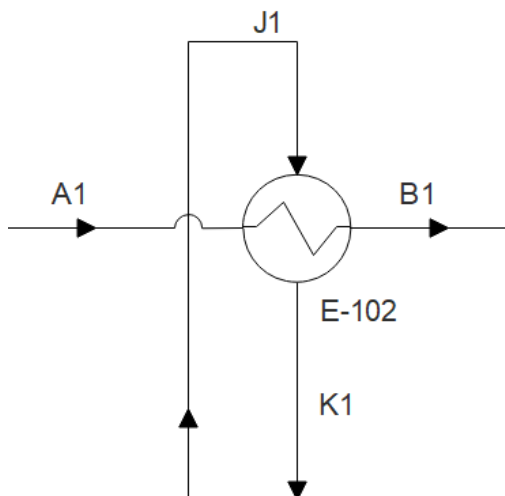


Figura 7.2: Esquema representativo de producción – Sección 200

Fuente: Propia



**7.2.1. Intercambiador de calor para o-xileno**



**Figura 7.3: Esquema representativo de la vaporización del o-xileno**

Fuente: Propia

En la figura 7.3 se expone el esquema representativo de la vaporización del o-xileno, para luego pasar a la cámara de mezclado e ingresar al reactor.

En la tabla 7.4 se presenta el balance general para esta etapa de vaporización.

**Tabla 7.4: Balance de masa para la vaporización del o-xileno**

Fuente: Propia

BALANCE GENERAL	$A1+J1 = B1+K1$
-----------------	-----------------

*Consideraciones:*

- ✓ Se considera que la pérdida energética hacia el exterior es despreciable.
- ✓ Se supone que la transferencia de energía en el intercambiador de calor es por conducción.
- ✓ Este equipo no presenta una variación másica en las corrientes en cuestión, pero si energética de manera indirecta.
- ✓ No existen reacciones secundarias entre los componentes de la corriente.

En la tabla 7.5 se registran las características de las corrientes involucradas en el intercambiador de calor en el cual sucede la vaporización del o-xileno, tanto de las corrientes que contienen el producto de interés como aquellas que intervienen indirectamente en la transferencia de energía.

**Tabla 7.5: Balance de componentes para el intercambiador de calor para el o-xileno**

Fuente: Propia

Balance de componentes para cada corriente
<b>Equipo E-102</b>

## PRODUCCIÓN DE ANHÍDRIDO FTÁLICO POR OXIDACIÓN PARCIAL DE O-XILENO

Proyecto final de grado de Ingeniería Química – Año 2020

### Descripción del equipo: Intercambiador de calor

Corriente	Entrada / Salida	Denominación	Caudal másico [kg/h]	Componente	Composición fraccional	Caudal másico de la fracción [kg/h]
A1	Entrada	o-xileno	2420	o-xileno	100%	2420
J1	Entrada	Fluido térmico	3500	Dowtherm A	100%	3500
B1	Salida	o-xileno	2420	o-xileno	100%	2420
K1	Salida	Fluido térmico	3500	Dowtherm A	100%	3500

### 7.2.2. Compresor de aire

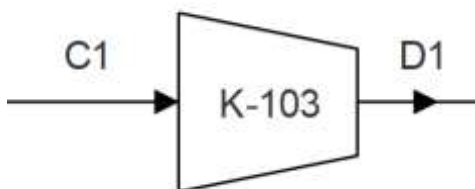


Figura 7.4: Esquema representativo de la compresión de aire

Fuente: Propia

En la figura 7.4 se muestra un esquema representativo del proceso de compresión del aire, que tiene por objetivo aumentar su presión y temperatura antes de ingresar al intercambiador de calor.

En la tabla 7.6 se muestra un balance general referido al compresor.

Tabla 7.6: Balance de masa para el compresor

Fuente: Propia

BALANCE GENERAL	$C1 = D1$
-----------------	-----------

Consideraciones:

- ✓ El mismo compresor posee un filtro que elimina impurezas sólidas del aire.
- ✓ La corriente de aire que ingresa al compresor tiene un exceso del mismo no mayor al 15%. Este valor se calcula respetando el límite de explosión mínimo de 47g de o-xileno/aire.
- ✓ El rendimiento de la compresión del aire se coincidiría del 100%, produciéndose un aumento de presión y temperatura.

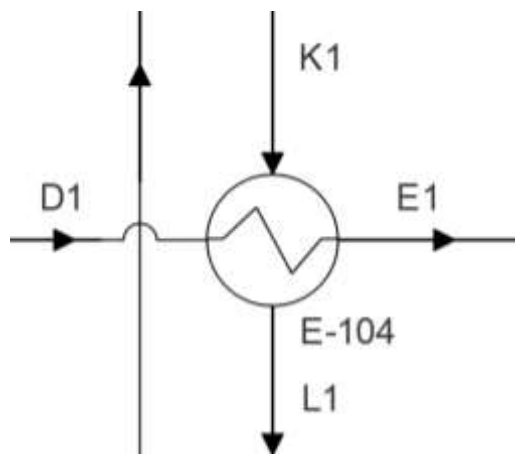
En la tabla 7.7 se especifican las corrientes involucradas en la presente etapa.

**Tabla 7.7: Balance de componentes para el compresor de aire**

Fuente: Propia

Balance de componentes para cada corriente						
Equipo K-103						
Descripción del equipo: Compresor						
Corriente	Entrada / Salida	Denominación	Caudal másico [kg/h]	Componente	Composición fraccional	Caudal másico de la fracción [kg/h]
C1	Entrada	Aire	12429,4	Oxígeno	21%	2858,77
				Nitrógeno	79%	9570,66
D1	Salida	Aire	12429,4	Oxígeno	21%	2858,77
				Nitrógeno	79%	9570,66

### 7.2.3. Intercambiador de calor para el aire



**Figura 7.5: Esquema representativo del intercambiador de calor para el aire**

Fuente: Propia

En la figura 7.5 se exhibe un esquema representativo del proceso de calentamiento del aire que debe ingresar al proceso, que tiene por objetivo aumentar la temperatura de dicha materia prima, para así ayudar la evolución de la futura reacción. El intercambiador empleado es de tubos y coraza.

En la tabla 7.8 se muestra un balance general referido al equipo mencionado.

# PRODUCCIÓN DE ANHÍDRIDO FTÁLICO POR OXIDACIÓN PARCIAL DE O-XILENO

Proyecto final de grado de Ingeniería Química – Año 2020

**Tabla 7.8: Balance de masa del intercambiador de calor para el aire**

Fuente: Propia

BALANCE GENERAL	$D1+K1 = E1+L1$
-----------------	-----------------

Consideraciones:

- ✓ Existe una variación energética durante esta etapa, para llevar la corriente de aire a la temperatura adecuada para que se produzca la reacción.
- ✓ Se considera que la pérdida energética hacia el exterior es despreciable.
- ✓ Se supone que la transferencia de energía en el intercambiador de calor es por conducción.
- ✓ Este equipo no presenta una variación másica en las corrientes en cuestión, pero sí energética de manera indirecta.
- ✓ No existen reacciones secundarias entre los componentes de la corriente.

En la tabla 7.9 se especifican las corrientes involucradas en la presente etapa, tanto las de interés como las que intervienen en el intercambio de energía.

**Tabla 7.9: Balance de componentes para el intercambiador de calor para el aire**

Fuente: Propia

Balance de componentes para cada corriente						
Equipo E-104						
Descripción del equipo: Intercambiador de calor						
Corriente	Entrada / Salida	Denominación	Caudal másico [kg/h]	Componente	Composición fraccional	Caudal másico de la fracción [kg/h]
D1	Entrada	Aire	12429,4	Oxígeno	21%	2858,77
				Nitrógeno	79%	9570,66
K1	Entrada	Fluido térmico	3500	Dowtherm A	100%	3500
E1	Salida	Aire	12429,4	Oxígeno	21%	2858,77
				Nitrógeno	79%	9570,66
L1	Salida	Fluido térmico	3500	Dowtherm A	100%	3500

7.2.4. Reactor

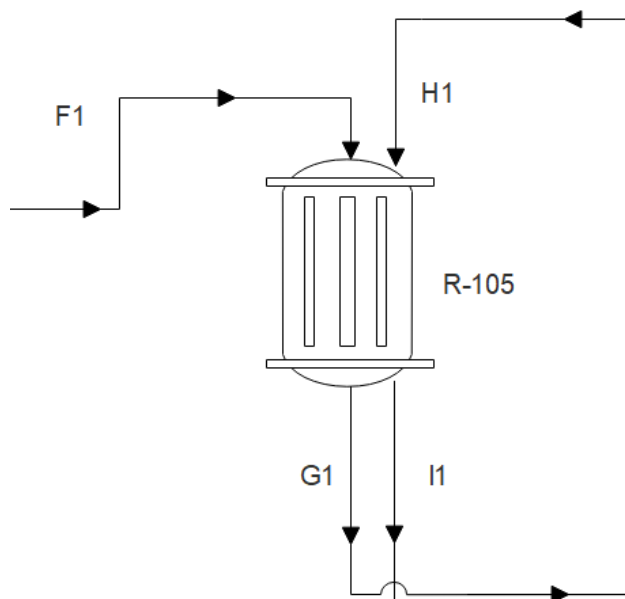


Figura 7.6: Esquema representativo de la etapa de reacción química

Fuente: Propia

En la figura 7.6 se muestra un esquema representativo de la reacción de oxidación que ocurre entre el o-xileno y el oxígeno obtenido del aire. En la misma se aprecian tanto las corrientes de entrada de los gases reaccionantes como la del fluido térmico refrigerante para mantener controlada la temperatura de reacción, y también las salidas del mismo. En la tabla 7.10 se presenta el balance general para esta etapa.

Tabla 7.10: Balance de masa para el reactor

Fuente: Propia

BALANCE GENERAL	$F1+H1 = G1+I1$
-----------------	-----------------

Consideraciones:

- ✓ Se considera que el reactor es adiabático, es decir que no libera calor al exterior. Esto se consigue mediante la aislación térmica del equipo.
- ✓ La mezcla de alimentación fluye a través de tubos de contacto de arriba hacia abajo.
- ✓ Se utiliza un catalizador basado sobre pentóxido de vanadio, teniendo una selectividad de 68%.
- ✓ El catalizador ingresa en una condición de inactivación y la activación de éste se realiza dentro del reactor.
- ✓ El reactor es de tipo continuo, trabaja a la presión de 1,5 atm y alcanza una temperatura de operación máxima de 393 °C.
- ✓ El rendimiento de la reacción de formación del AF es del 78%.

## PRODUCCIÓN DE ANHÍDRIDO FTÁLICO POR OXIDACIÓN PARCIAL DE O-XILENO

Proyecto final de grado de Ingeniería Química – Año 2020

En la tabla 7.11 se detallan cada una de las corrientes involucradas en esta etapa.

**Tabla 7.11: Balance de componentes para la etapa de reacción química**

Fuente: Propia

Balance de componentes para cada corriente						
Equipo R-105						
Descripción del equipo: Reactor						
Corriente	Entrada / Salida	Denominación	Caudal másico [kg/h]	Componente	Composición fraccional	Caudal másico de la fracción [kg/h]
F1	Entrada	Aire	12429,4	Oxígeno	21%	2858,77
				Nitrógeno	79%	9570,66
		o-xileno	2420	o-xileno	100%	2420
H1	Entrada	Fluido térmico	34571	Dowtherm A	100%	34571
G1	Salida	Gases	14849,4	o-xileno	3,6%	533,67
				Oxígeno	2,3%	335,6
				Nitrógeno	64,4%	9570,66
				Anhídrido ftálico	12,1%	1790,76
				Anhídrido maleico	3,7%	556,72
				Vapor de agua	7,2%	1062,53
Dióxido de carbono	6,7%	999,47				
I1	Salida	Fluido térmico	34571	Dowtherm A	100%	34571

7.2.5. Intercambiador de calor para el fluido térmico

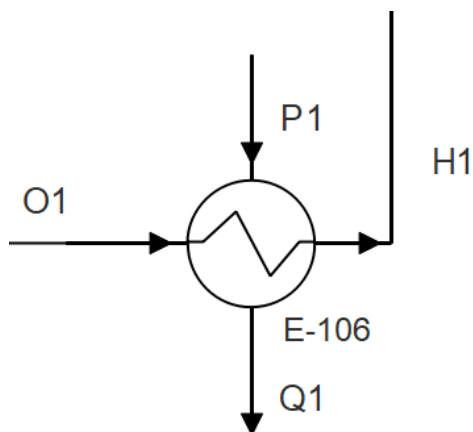


Figura 7.7: Esquema representativo del intercambiador de calor para el fluido térmico

Fuente: Propia

En la figura 7.7 se puede observar un esquema representativo del proceso de enfriamiento del fluido térmico refrigerante que debe reingresar al reactor con el objetivo de mantener constante la temperatura de reacción. El intercambiador empleado es de tubos y coraza.

En la tabla 7.12 se muestra un balance general referido al equipo mencionado.

Tabla 7.12: Balance de masa del intercambiador de calor para el fluido térmico

Fuente: Propia

BALANCE GENERAL	$O1+P1 = H1+Q1$
-----------------	-----------------

Consideraciones:

- ✓ Existe una variación energética durante esta etapa, para llevar la corriente de fluido térmico a la temperatura adecuada para volver a ingresar al reactor por medio de una corriente de agua de enfriamiento.
- ✓ Se considera que la pérdida energética hacia el exterior es despreciable.
- ✓ Se supone que la transferencia de energía en el intercambiador de calor es por conducción.
- ✓ Este equipo no presenta una variación másica en las corrientes en cuestión, pero si energética de manera indirecta.
- ✓ No existen reacciones secundarias entre los componentes de la corriente.

En la tabla 7.13 se especifican las corrientes involucradas en la presente etapa, tanto las de interés como las que intervienen en el intercambio de energía.

Tabla 7.13: Balance de componentes para el intercambiador de calor para el aire

Fuente: Propia

Balance de componentes para cada corriente
<b>Equipo E-106</b>

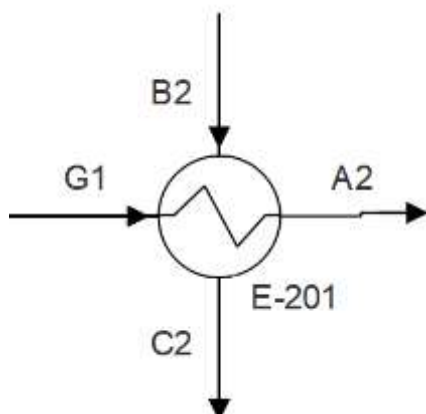
## PRODUCCIÓN DE ANHÍDRIDO FTÁLICO POR OXIDACIÓN PARCIAL DE O-XILENO

Proyecto final de grado de Ingeniería Química – Año 2020

### Descripción del equipo: Intercambiador de calor

Corriente	Entrada / Salida	Denominación	Caudal másico [kg/h]	Componente	Composición fraccional	Caudal másico de la fracción [kg/h]
O1	Entrada	Fluido térmico	34571	Dowtherm A	100%	34571
P1	Entrada	Agua de enfriamiento	367439,7	Agua	100%	367439,7
H1	Salida	Fluido térmico	34571	Dowtherm A	100%	34571
Q1	Salida	Agua de enfriamiento	367439,7	Agua	100%	367439,7

### 7.2.6. Intercambiador de calor para los productos de reacción



**Figura 7.8: Esquema representativo del intercambiador de calor para los productos de reacción**

Fuente: Propia

En la figura 7.8 se muestra un esquema representativo del proceso de enfriamiento de los productos de reacción. El intercambiador empleado es de tubos y coraza.

En la tabla 7.14 se muestra un balance general referido al equipo mencionado.

**Tabla 7.14: Balance de masa del intercambiador de calor para los productos de reacción**

Fuente: Propia

BALANCE GENERAL	$G1+B2 = A2+C2$
-----------------	-----------------

*Consideraciones:*



## PRODUCCIÓN DE ANHÍDRIDO FTÁLICO POR OXIDACIÓN PARCIAL DE O-XILENO

Proyecto final de grado de Ingeniería Química – Año 2020

- ✓ Existe una variación energética durante esta etapa, para disminuir la temperatura de los productos de reacción por medio de una corriente de agua de enfriamiento.
- ✓ Se considera que la pérdida energética hacia el exterior es despreciable.
- ✓ Se supone que la transferencia de energía en el intercambiador de calor es por conducción.
- ✓ Este equipo no presenta una variación másica en las corrientes en cuestión, pero si energética de manera indirecta.
- ✓ No existen reacciones secundarias entre los componentes de la corriente.

En la tabla 7.15 se especifican las corrientes involucradas en la presente etapa, tanto las de interés como las que intervienen en el intercambio de energía.

**Tabla 7.15: Balance de componentes para el intercambiador de calor para los productos de reacción**

Fuente: Propia

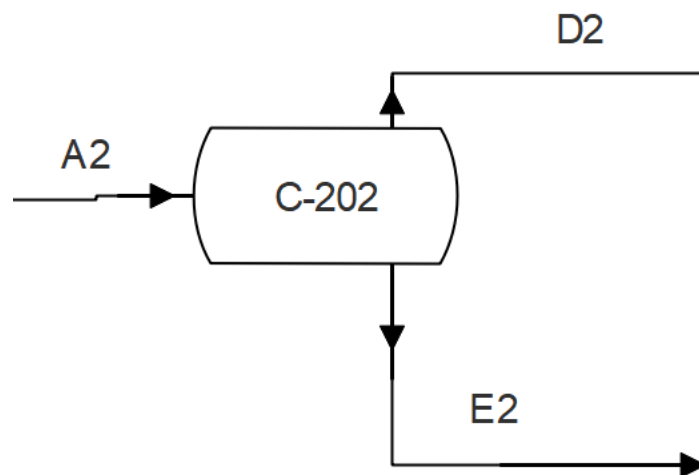
Balance de componentes para cada corriente						
Equipo E-201						
Descripción del equipo: Intercambiador de calor						
Corriente	Entrada / Salida	Denominación	Caudal másico [kg/h]	Componente	Composición fraccional	Caudal másico de la fracción [kg/h]
G1	Entrada	Gases	14849,4	o-xileno	3,6%	533,67
				Oxígeno	2,3%	335,6
				Nitrógeno	64,4%	9570,66
				Anhídrido ftálico	12,1%	1790,76
				Anhídrido maleico	3,7%	556,72
				Vapor de agua	7,2%	1062,53
				Dióxido de carbono	6,7%	999,47
B2	Entrada	Agua de enfriamiento	61204,66	Agua	100%	61204,66
A2	Salida	Gases	14849,4	o-xileno	3,6%	533,67

## PRODUCCIÓN DE ANHÍDRIDO FTÁLICO POR OXIDACIÓN PARCIAL DE O-XILENO

Proyecto final de grado de Ingeniería Química – Año 2020

				Oxígeno	2,3%	335,60
				Nitrógeno	64,4%	9570,66
				Anhídrido ftálico	12,1%	1790,76
				Anhídrido maleico	3,7%	556,72
				Vapor de agua	7,2%	1062,53
				Dióxido de carbono	6,7%	999,47
C2	Salida	Agua de enfriamiento	61204,66	Agua	100%	61204,66

### 7.2.7. Separador líquido-vapor



**Figura 7.9: Esquema representativo del separador líquido-vapor**

Fuente: Propia

En la figura 7.9 se detalla la representación del separador de fases líquido-vapor de la corriente ya enfriada saliente del reactor.

En la tabla 7.16 se detalla el balance global para el separador líquido-vapor de la corriente de salida del reactor.

**Tabla 7.16: Balance de masa para el separador líquido-vapor**

Fuente: Propia

BALANCE GENERAL	$A2 = D2 + E2$
-----------------	----------------

*Consideraciones:*

## PRODUCCIÓN DE ANHÍDRIDO FTÁLICO POR OXIDACIÓN PARCIAL DE O-XILENO

Proyecto final de grado de Ingeniería Química – Año 2020

- ✓ El separador líquido-vapor trabaja a una temperatura no menor de 130 °C y una presión de 1,5 atm.
- ✓ Los gases no condensables que llegan a la etapa de separación con los productos de reacción salen de esta a 140 °C y se recogen para enviarlos a una etapa de incineración catalítica.

En la tabla 7.17 se detallan las características de las corrientes involucradas en esta etapa.

**Tabla 7.17: Balance de componentes en el condensador**

Fuente: Propia

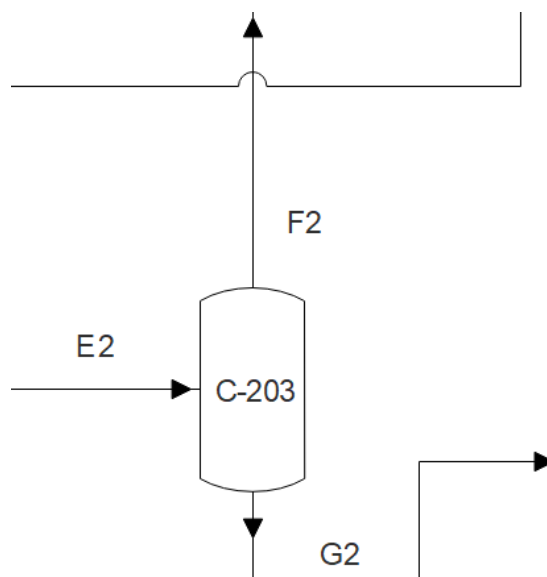
Balance de componentes para cada corriente						
Equipo C-202						
Descripción del equipo: Separador líquido-vapor						
Corriente	Entrada / Salida	Denominación	Caudal másico [kg/h]	Componente	Composición fraccional	Caudal másico de la fracción [kg/h]
A2	Entrada	Gases	14849,4	o-xileno	3,6%	533,67
				Oxígeno	2,3%	335,60
				Nitrógeno	64,4%	9570,66
				Anhídrido ftálico	12,1%	1790,76
				Anhídrido maleico	3,7%	556,72
				Vapor de agua	7,2%	1062,53
				Dióxido de carbono	6,7%	999,47
D2	Salida	Gases	13249,3	o-xileno	2,4%	306,45
				Oxígeno	2,5%	335,60
				Nitrógeno	72,2%	9570,66
				Anhídrido ftálico	4%	531,95
				Anhídrido maleico	3,4%	442,70

# PRODUCCIÓN DE ANHÍDRIDO FTÁLICO POR OXIDACIÓN PARCIAL DE O-XILENO

Proyecto final de grado de Ingeniería Química – Año 2020

				Vapor de agua	8%	1062,51
				Dióxido de carbono	7,5%	999,47
E2	Salida	Anhídrido ftálico	1600,07	o-xileno	14,2%	227,22
				Anhídrido ftálico	78,7%	1258,80
				Anhídrido maleico	7,1%	114,02

## 7.2.8. Separador líquido-líquido



**Figura 7.10: Esquema representativo del separador líquido-líquido**

Fuente: Propia

En la figura 7.10 se muestra la representación del separador de la corriente líquida saliente del separador líquido-vapor C-202. Este equipo ayuda a separar por completo el anhídrido ftálico del o-xileno no reaccionante (materia prima no reaccionante).

En la tabla 7.18 se representa el balance global para la corriente líquida de salida del C-202.

**Tabla 7.18: Balance de masa para el separador**

Fuente: Propia

BALANCE GENERAL	$E2 = F2 + G2$
-----------------	----------------

Consideraciones:

- ✓ Se separa el 100% del o-xileno.

## PRODUCCIÓN DE ANHÍDRIDO FTÁLICO POR OXIDACIÓN PARCIAL DE O-XILENO

Proyecto final de grado de Ingeniería Química – Año 2020

✓ No hay variación de la temperatura y presión.

En la tabla 7.19 se especifican las corrientes involucradas en la etapa de separación.

**Tabla 7.19: Balance de componentes en el separador líquido-líquido**

Fuente: Propia

Balance de componentes para cada corriente						
Equipo C-203						
Descripción del equipo: Separador líquido-líquido						
Corriente	Entrada / Salida	Denominación	Caudal másico [kg/h]	Componente	Composición fraccional	Caudal másico de la fracción [kg/h]
E2	Entrada	Anhídrido ftálico	1600,07	o-xileno	14,2%	227,22
				Anhídrido ftálico	78,7%	1258,80
				Anhídrido maleico	7,1%	114,02
F2	Salida	o-xileno	227,22	o-xileno	100%	227,22
G2	Salida	Anhídrido ftálico	1372,84	Anhídrido ftálico	91,7%	1258,80
				Anhídrido maleico	8,3%	114,02

7.2.9. Destilación

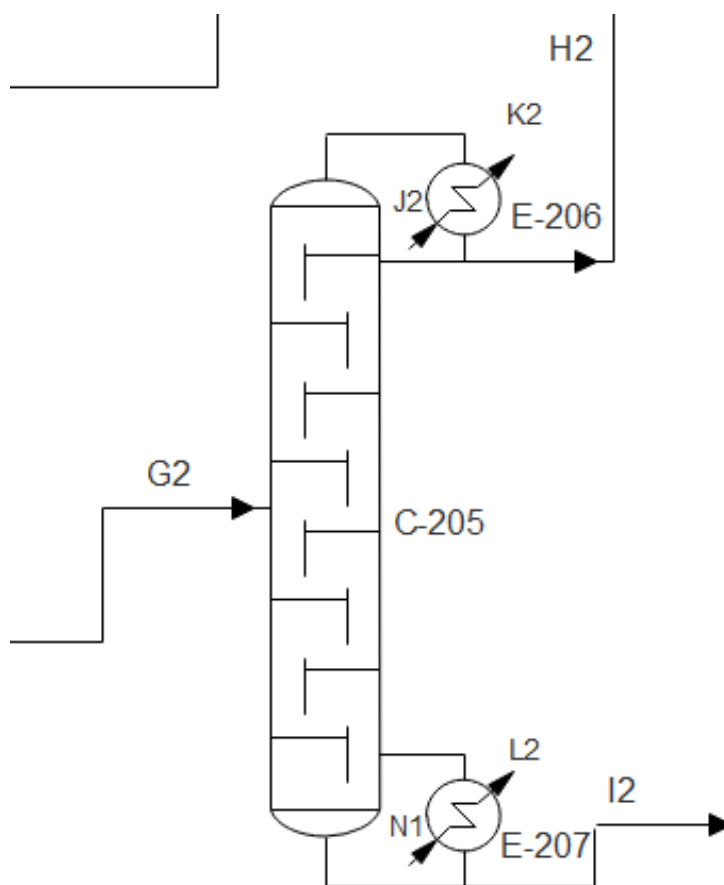


Figura 7.11: Esquema representativo de la torre de destilación

Fuente: Propia

En la figura 7.11 se expone un esquema representativo de la etapa de destilación, en donde se purifica el anhídrido ftálico de sus impurezas y sale por la parte baja de la misma ya purificado.

En la tabla 7.20 se muestra el balance global para la etapa de destilación.

Tabla 7.20: Balance de masa para la etapa de destilación

Fuente: Propia

BALANCE GENERAL	$G2 = H2 + I2$
-----------------	----------------

Consideraciones:

- ✓ La torre de destilación corresponde a una columna de platos que trabaja a presión atmosférica y a una temperatura de 280 °C.
- ✓ En la parte superior de la columna de stripping se mantiene en operación un enfriador de reflujo y en la parte inferior un condensador por donde pasa el AF.

En la tabla 7.21 se detallan cada una de las corrientes implicadas en la etapa.

# PRODUCCIÓN DE ANHÍDRIDO FTÁLICO POR OXIDACIÓN PARCIAL DE O-XILENO

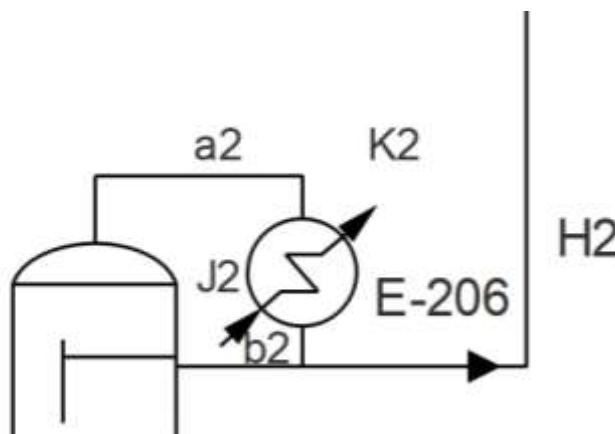
Proyecto final de grado de Ingeniería Química – Año 2020

**Tabla 7.21: Balance de componentes en la torre de destilación**

Fuente: Propia

Balance de componentes para cada corriente						
Equipo C-205						
Descripción del equipo: Torre de destilación						
Corriente	Entrada / Salida	Denominación	Caudal másico [kg/h]	Componente	Composición fraccional	Caudal másico de la fracción [kg/h]
G2	Entrada	Anhídrido ftálico	1372,84	Anhídrido ftálico	91,7%	1258,80
				Anhídrido maleico	8,3%	114,02
H2	Salida	Anhídrido maleico	128,56	Anhídrido ftálico	19,6%	25,18
				Anhídrido maleico	80,4%	103,38
I2	Salida	Anhídrido ftálico	1244,28	Anhídrido ftálico	99,2%	1233,63
				Anhídrido maleico	0,8%	10,64

## 7.2.10. Condensador de la torre de destilación



**Figura 7.12: Esquema representativo del condensador de C-205**

Fuente: Propia

En la figura 7.12 se expone el esquema representativo del condensador de la torre de destilación C-205 en donde se aporta la energía necesaria para que la columna funcione con normalidad y cumpla con los requisitos establecidos.

## PRODUCCIÓN DE ANHÍDRIDO FTÁLICO POR OXIDACIÓN PARCIAL DE O-XILENO

Proyecto final de grado de Ingeniería Química – Año 2020

En la tabla 7.22 se presenta el balance general para el condensador.

**Tabla 7.22: Balance de masa para el condensador de C-205**

Fuente: Propia

BALANCE GENERAL	$a2+J2 = b2+H2+K2$
-----------------	--------------------

*Consideraciones:*

- ✓ Se considera que la pérdida energética hacia el exterior es despreciable.
- ✓ Se supone que la transferencia de energía en el intercambiador de calor es por conducción.
- ✓ Este equipo no presenta una variación másica en las corrientes en cuestión, pero sí energética de manera indirecta.
- ✓ No existen reacciones secundarias entre los componentes de la corriente.

En la tabla 7.23 se registran las características de las corrientes involucradas en el condensador.

**Tabla 7.23: Balance de componentes para el condensador de C-205**

Fuente: Propia

Balance de componentes para cada corriente

**Equipo E-206**

**Descripción del equipo: Condensador de C-205**

Corriente	Entrada / Salida	Denominación	Caudal másico [kg/h]	Componente	Composición fraccional	Caudal másico de la fracción [kg/h]
a2	Entrada	Vapor de cabeza	385,67	Anhídrido ftálico	19,6%	75,53
				Anhídrido maleico	80,4%	310,14
J2	Entrada	Agua de enfriamiento	2437,6	Agua	100%	2437,60
b2	Salida	Anhídrido maleico recirculante	257,11	Anhídrido ftálico	19,6%	50,35
				Anhídrido maleico	80,4%	310,14
H2	Salida	Anhídrido maleico	128,56	Anhídrido ftálico	19,6%	25,18
				Anhídrido maleico	80,4%	103,38

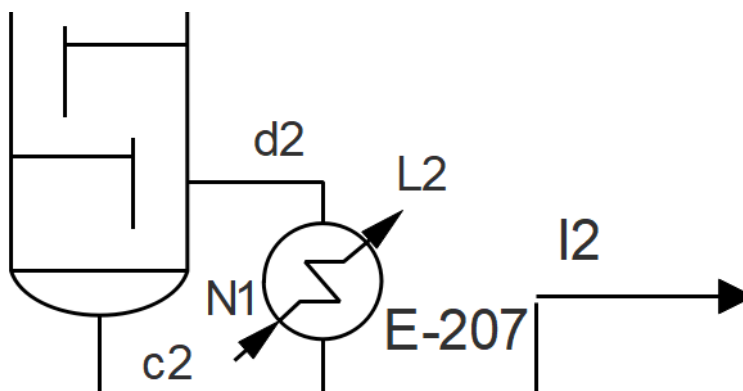


# PRODUCCIÓN DE ANHÍDRIDO FTÁLICO POR OXIDACIÓN PARCIAL DE O-XILENO

Proyecto final de grado de Ingeniería Química – Año 2020

K2	Salida	Agua de enfriamiento	2437,6	Agua	100%	2437,60
----	--------	----------------------	--------	------	------	---------

## 7.2.11. Rehervidor de la torre de destilación



**Figura 7.12: Esquema representativo del rehervidor de C-205**

Fuente: Propia

En la figura 7.12 se esquematiza el intercambiador de calor E-207 que representa el rehervidor de la torre de destilación C-205, en el fondo de la misma. Al igual que el condensador, aporta la energía necesaria para que la columna funcione con normalidad y cumpla con los requisitos establecidos.

En la tabla 7.24 se presenta el balance general para el rehervidor.

**Tabla 7.24: Balance de masa para el rehervidor de C-205**

Fuente: Propia

BALANCE GENERAL	$d2+N1 = c2+I2+L2$
-----------------	--------------------

*Consideraciones:*

- ✓ Se considera que la pérdida energética hacia el exterior es despreciable.
- ✓ Se supone que la transferencia de energía en el intercambiador de calor es por conducción.
- ✓ Este equipo no presenta una variación másica en las corrientes en cuestión, pero sí energética de manera indirecta.
- ✓ No existen reacciones secundarias entre los componentes de la corriente.

En la tabla 7.25 se registran las características de las corrientes involucradas en el rehervidor.

**Tabla 7.25: Balance de componentes para el rehervidor de C-205**

Fuente: Propia

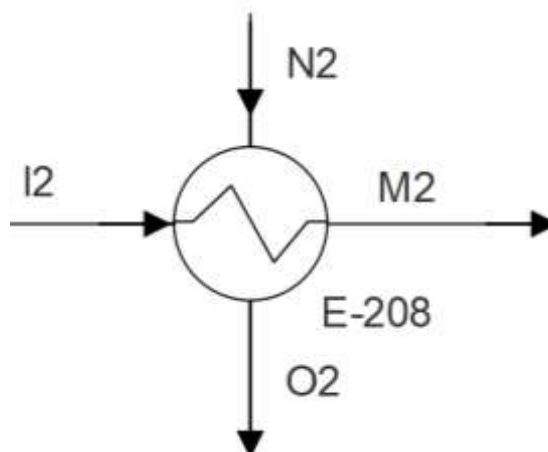
Balance de componentes para cada corriente
<b>Equipo E-207</b>
<b>Descripción del equipo: Rehervidor de C-205</b>

## PRODUCCIÓN DE ANHÍDRIDO FTÁLICO POR OXIDACIÓN PARCIAL DE O-XILENO

Proyecto final de grado de Ingeniería Química – Año 2020

Corriente	Entrada / Salida	Denominación	Caudal másico [kg/h]	Componente	Composición fraccional	Caudal másico de la fracción [kg/h]
d2	Entrada	Líquido de fondo	2581,69	Anhídrido ftálico	97%	2503,81
				Anhídrido maleico	3%	77,86
N1	Entrada	Fluido térmico	4000	Dowtherm A	100%	4000,00
c2	Salida	Anhídrido ftálico recirculante	1337,4	Anhídrido ftálico	95%	1270,19
				Anhídrido maleico	5%	67,22
I2	Salida	Anhídrido ftálico	1244,28	Anhídrido ftálico	99,2%	1233,63
				Anhídrido maleico	0,8%	10,64
L2	Salida	Fluido térmico	4000	Dowtherm A	100%	4000,00

### 7.2.12. Intercambiador de calor de superficie raspada



**Figura 7.13: Esquema representativo del intercambiador de calor para el AF**

Fuente: Propia

En la figura 7.13 se expone el esquema representativo del enfriamiento de la corriente líquida de salida por la parte baja de la torre que contiene el producto de interés. Esta etapa se realiza con el objetivo de tener finalmente el AF cristalizado, es por ello que el enfriamiento se realiza en un intercambiador de calor de superficie raspada. Una vez

## PRODUCCIÓN DE ANHÍDRIDO FTÁLICO POR OXIDACIÓN PARCIAL DE O-XILENO

Proyecto final de grado de Ingeniería Química – Año 2020

obtenido el sólido pasa a ser almacenado en silos que se encuentran dentro de un galpón ventilado, sin incidencia de luz directa y con temperatura controlada.

En la tabla 7.26 se presenta el balance general para esta etapa de enfriamiento.

**Tabla 7.26: Balance de masa para el intercambiador de calor para el AF**

Fuente: Propia

BALANCE GENERAL	$I2+N2 = M2+O2$
-----------------	-----------------

*Consideraciones:*

- ✓ Se considera que la pérdida energética hacia el exterior es despreciable.
- ✓ Se supone que la transferencia de energía en el intercambiador de calor es por conducción.
- ✓ Este equipo no presenta una variación másica en las corrientes en cuestión, pero si energética de manera indirecta.
- ✓ No existen reacciones secundarias entre los componentes de la corriente.

En la tabla 7.27 se registran las características de las corrientes involucradas en el intercambiador de calor para el AF, tanto de las corrientes que contienen el producto de interés como aquellas que intervienen indirectamente en la transferencia de energía.

**Tabla 7.27: Balance de componentes en el intercambiador de calor para el AF**

Fuente: Propia

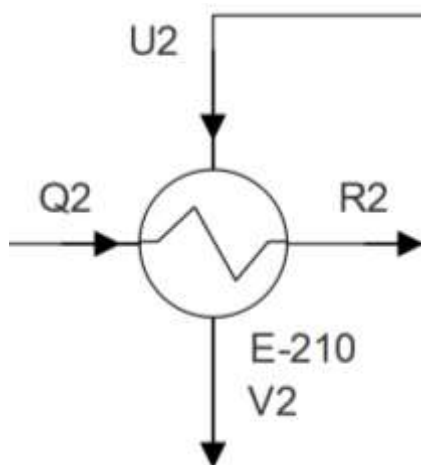
Balance de componentes para cada corriente						
Equipo E-208						
Descripción del equipo: Intercambiador de calor de superficie raspada						
Corriente	Entrada / Salida	Denominación	Caudal másico [kg/h]	Componente	Composición fraccional	Caudal másico de la fracción [kg/h]
I2	Salida	Anhídrido ftálico	1244,28	Anhídrido ftálico	99,2%	1233,63
				Anhídrido maleico	0,8%	10,64
N2	Entrada	Agua de enfriamiento	8260,5	Agua	100%	8260,50
M2	Salida	Anhídrido ftálico	1244,28	Anhídrido ftálico	99,2%	1233,63
				Anhídrido maleico	0,8%	10,64

## PRODUCCIÓN DE ANHÍDRIDO FTÁLICO POR OXIDACIÓN PARCIAL DE O-XILENO

Proyecto final de grado de Ingeniería Química – Año 2020

O2	Salida	Agua de enfriamiento	8260,5	Agua	100%	8260,50
----	--------	----------------------	--------	------	------	---------

### 7.2.13. Intercambiador de calor previo al incinerador



**Figura 7.14: Esquema representativo del intercambiador de calor para los gases orgánicos de combustión**

Fuente: Propia

En la figura 7.14 se ilustra el intercambiador de calor E-210, el cual cumple la función de aumentar la temperatura de la corriente de gases orgánicos a incinerar antes de ingresar al incinerador para ayudar al avance de la reacción, aprovechando la energía disipada por los productos de incineración que luego son lanzados al medio ambiente. En la tabla 7.28 se presenta el balance general para esta etapa de calentamiento.

**Tabla 7.28: Balance de masa para el intercambiador de calor para los gases orgánicos de combustión**

Fuente: Propia

BALANCE GENERAL	$Q2+U2 = R2+V2$
-----------------	-----------------

*Consideraciones:*

- ✓ Se considera que la pérdida energética hacia el exterior es despreciable.
- ✓ Se supone que la transferencia de energía en el intercambiador de calor es por conducción.
- ✓ Este equipo no presenta una variación másica en las corrientes en cuestión, pero sí energética de manera indirecta.
- ✓ No existen reacciones secundarias entre los componentes de la corriente.

En la tabla 7.29 se registran las características de las corrientes involucradas en el intercambiador de calor para los gases orgánicos de combustión, tanto de las corrientes que contienen el producto de interés como aquellas que intervienen indirectamente en la transferencia de energía.

**PRODUCCIÓN DE ANHÍDRIDO FTÁLICO POR OXIDACIÓN PARCIAL DE O-XILENO**

Proyecto final de grado de Ingeniería Química – Año 2020

**Tabla 7.29: Balance de componentes en el intercambiador de calor para los gases orgánicos de combustión**

Fuente: Propia

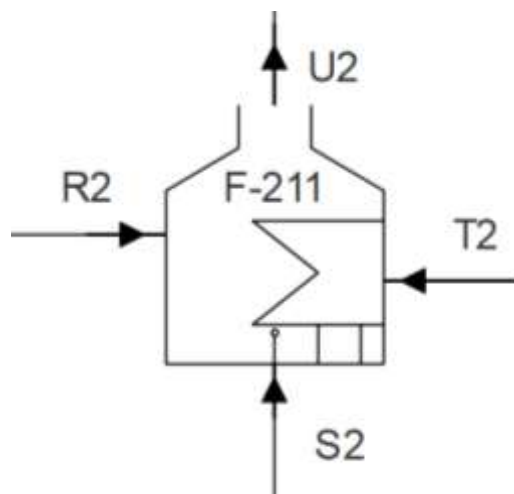
Balance de componentes para cada corriente						
Equipo E-210						
Descripción del equipo: Intercambiador de calor						
Corriente	Entrada / Salida	Denominación	Caudal másico [kg/h]	Componente	Composición fraccional	Caudal másico de la fracción [kg/h]
Q2	Entrada	Gases orgánicos	24877,8	o-xileno	1,2%	306,45
				Oxígeno	12,1%	3013,90
				Nitrógeno	74%	18392,30
				Anhídrido ftálico	2,2%	557,13
				Anhídrido maleico	2,2%	546,08
				Vapor de agua	4,3%	1062,51
				Dióxido de carbono	4%	999,47
U2	Entrada	Gases de producto	42557,2	Oxígeno	3,3%	1389,39
				Nitrógeno	73,7%	31345,9
				Vapor de agua	7,8%	3330,43
				Dióxido de carbono	15,2%	6491,47
R2	Salida	Gases orgánicos	24877,8	O-xileno	1,2%	306,45
				Oxígeno	12,1%	3013,9
				Nitrógeno	74%	18392,3

## PRODUCCIÓN DE ANHÍDRIDO FTÁLICO POR OXIDACIÓN PARCIAL DE O-XILENO

Proyecto final de grado de Ingeniería Química – Año 2020

				Anhídrido ftálico	2,2%	557,13
				Anhídrido maleico	2,2%	546,08
				Vapor de agua	4,3%	1062,51
				Dióxido de carbono	4%	999,47
V2	Entrada	Gases de producto	42557,2	Oxígeno	3,3%	1389,39
				Nitrógeno	73,7%	31345,90
				Vapor de agua	7,8%	3330,43
				Dióxido de carbono	15,2%	6491,47

### 7.2.14. Incinerador catalítico



**Figura 7.15: Esquema representativo de la etapa de incineración**

Fuente: Propia

En la figura 7.15, se exhibe el esquema representativo del proceso de incineración catalítica de los subproductos del proceso, debido a que son productos orgánicos y no pueden ser arrojados a la atmósfera sin ser tratados previamente.

En la tabla 7.30 se presenta el balance general para la etapa y en la tabla 7.31 las características de cada una de las corrientes.

**Tabla 7.30: Balance de masa para la etapa de incineración**

Fuente: Propia

BALANCE GENERAL	$R2+S2+T2 = U2$
-----------------	-----------------

## PRODUCCIÓN DE ANHÍDRIDO FTÁLICO POR OXIDACIÓN PARCIAL DE O-XILENO

Proyecto final de grado de Ingeniería Química – Año 2020

### Consideraciones:

- ✓ Se trata de un incinerador de tipo catalítico, el cual opera a una temperatura máxima de 675 °C y a presión atmosférica.
- ✓ Utiliza un catalizador monolítico que produce un descenso de la temperatura de operación, por lo que hace que se trabaje a una temperatura menor que un incinerador térmico.
- ✓ Se trabaja con un exceso de aire del 25% para asegurar que se logre la combustión completa de los gases orgánicos.
- ✓ Se inyecta una corriente de gas natural para alcanzar la temperatura de reacción y obtener una combustión completa.

**Tabla 7.31: Balance de componentes en la etapa de incineración**

Fuente: Propia

Balance de componentes para cada corriente						
Equipo F-211						
Descripción del equipo: Incinerador catalítico						
Corriente	Entrada / Salida	Denominación	Caudal másico [kg/h]	Componente	Composición fraccional	Caudal másico de la fracción [kg/h]
R2	Entrada	Gases orgánicos	24877,8	o-xileno	1,2%	306,45
				Oxígeno	12,1%	3013,90
				Nitrógeno	74%	18392,30
				Anhídrido ftálico	2,2%	557,13
				Anhídrido maleico	2,2%	546,08
				Vapor de agua	4,3%	1062,51
				Dióxido de carbono	4%	999,47
S2	Entrada	Gas Natural	788,70	Metano	100%	788,70
T2	Entrada	Aire	16886,30	Oxígeno	21%	3932,68

## PRODUCCIÓN DE ANHÍDRIDO FTÁLICO POR OXIDACIÓN PARCIAL DE O-XILENO

Proyecto final de grado de Ingeniería Química – Año 2020

				Nitrógeno	79%	12953,67
V2	Entrada	Gases de producto	42557,20	Oxígeno	3,3%	1389,39
				Nitrógeno	73,7%	31345,90
				Vapor de agua	7,8%	3330,43
				Dióxido de carbono	15,2%	6491,47

### 7.3. Balance de energía

Para efectuar los balances de energía se tendrán en cuenta solo las etapas en las que se justifique un análisis de este tipo. Estas corresponden a:

- Calentamiento de la corriente de OX que alimenta el reactor, es decir el intercambiador de calor E-102, integrado energéticamente con el fluido térmico saliente del reactor R-105.
- Compresión de la corriente de aire antes de ingresar al reactor, compresor K-103.
- Calentamiento de la corriente de aire que ingresa al reactor, intercambiador de calor E-104 integrado energéticamente con el fluido térmico saliente del reactor R-105.
- Reacción química, es decir el reactor R-105.
- Enfriamiento del fluido térmico que refrigera al reactor, intercambiador de calor E-106.
- Condensación de los gases de salida del reactor, lo que corresponde al intercambiador de calor E-201 para el enfriamiento y el separador líquido-vapor C-202 para separar las distintas fases.
- Destilación y purificación del AF, correspondiente a la torre de destilación C-205 con su respectivo condensador E-206 en la parte alta de la torre y su rehervidor E-207 en la parte baja, en donde este último es integrado energéticamente con el fluido térmico saliente del reactor R-105.
- Enfriamiento de la corriente de AF que sale de la torre de destilación, para obtener el producto final en forma de cristales, corresponde al intercambiador de calor de superficie raspada E-208.



## PRODUCCIÓN DE ANHÍDRIDO FTÁLICO POR OXIDACIÓN PARCIAL DE O-XILENO

Proyecto final de grado de Ingeniería Química – Año 2020

- Tratamiento de gases orgánicos para ser liberados a la atmósfera, en primer lugar su precalentamiento correspondiente al intercambiador de calor E-210 y luego su incineración catalítica completa en el incinerador F-211.

### 7.3.1. Intercambiador de calor para o-xileno

La etapa de calentamiento de la corriente de OX que posteriormente alimentará al reactor y será parcialmente oxidada, se lleva a cabo en un intercambiador de calor de casco y tubos que emplea el fluido térmico de refrigeración del reactor, que se encuentra caliente por ser saliente del mismo, para el calentamiento como corriente indirecta para aumentar la temperatura del OX.

En la tabla 7.32 se detalla el balance de energía y propiedades de cada corriente para el calentamiento de OX.

**Tabla 7.32: Balance entálpico para el calentamiento del OX**

Fuente: Propia

Balance entálpico y propiedades para cada corriente						
Equipo E-102						
Descripción del equipo: Intercambiador de calor						
Corriente	Denominación	Caudal másico [kg/h]	T de entrada [°C]	T de salida [°C]	Calor específico [kcal/kg°C]	Q <sub>corriente</sub> [kcal/h]
A1/B1	o-xileno	2420	20	150	0,42	-1,3795x10 <sup>5</sup>
					0,41	2,0462x10 <sup>5</sup>
J1/K1	Fluido térmico	3500	360	258,5	0,52	4,5942x10 <sup>5</sup>
					0,54	1,1686x10 <sup>5</sup>
Fracción vaporizada						
A1		0				
B1		1				
J1		1				
K1		0,31				

Consideraciones:

- ✓ El OX se calienta presentando cambio de fase, incrementando su temperatura de 20 a 150 °C.
- ✓ El fluido térmico desciende su temperatura de 360 a 258,5 °C presentando cambio de fase.

## PRODUCCIÓN DE ANHÍDRIDO FTÁLICO POR OXIDACIÓN PARCIAL DE O-XILENO

Proyecto final de grado de Ingeniería Química – Año 2020

### 7.3.2. Compresor de aire

Durante esta etapa ocurre la compresión del aire, previo a ser calentado para ingresar a la zona de reacción química, que al aumentar su presión de 1 a 2 atm, aumenta su temperatura.

En la tabla 7.33 se observa el balance de energía y las propiedades de las corrientes intervinientes.

**Tabla 7.33: Balance entálpico para la etapa de compresión del aire**

Fuente: Propia

Balance entálpico y propiedades para cada corriente					
Equipo K-103					
Descripción del equipo: Compresor					
Corriente	Denominación	Caudal másico [kg/h]	T de la corriente [°C]	Calor específico [kcal/kg°C]	$Q_{\text{corriente}}$ [kcal/h]
C1/D1	Aire	12429,4	20	0,24	$-1,5013 \times 10^4$
			86,5	0,24	$1,7729 \times 10^5$
Fracción vaporizada					
	C1			1	
	D1			1	

### 7.3.3. Intercambiador de calor para el aire

La etapa de calentamiento de la corriente de aire que posteriormente será alimentada al reactor para producir la oxidación con dicho oxígeno, se lleva a cabo en un intercambiador de calor de casco y tubos, donde se emplea el fluido térmico refrigerante caliente saliente del reactor para el calentamiento como corriente indirecta para aumentar la temperatura del aire.

En la tabla 7.34 se muestra el balance de energía y se detallan las características de las corrientes involucradas.

**Tabla 7.34: Balance entálpico para el calentamiento del aire**

Fuente: Propia

Balance entálpico y propiedades para cada corriente					
Equipo E-104					
Descripción del equipo: Intercambiador de calor					

## PRODUCCIÓN DE ANHÍDRIDO FTÁLICO POR OXIDACIÓN PARCIAL DE O-XILENO

Proyecto final de grado de Ingeniería Química – Año 2020

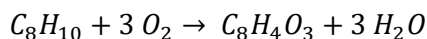
Corriente	Denominación	Caudal másico [kg/h]	T de entrada [°C]	T de salida [°C]	Calor específico [kcal/kg°C]	Q <sub>corriente</sub> [kcal/h]
D1/E1	Aire	12429,4	86,5	150	0,24	1,7729x10 <sup>5</sup>
					0,24	3,6949x10 <sup>5</sup>
K1/L1	Fluido térmico	3500	258,5	194,2	0,54	1,1686x10 <sup>5</sup>
					0,49	-7,5338x10 <sup>4</sup>
Fracción vaporizada						
	D1	1				
	E1	1				
	K1	0,31				
	L1	0				

*Consideraciones:*

- ✓ El fluido térmico desciende su temperatura de 258,5 a 194,2 °C presentando cambio de fase.

### 7.3.4. Reactor

La reacción general de formación del AF se observa en la ecuación 7.1.



**Ecuación 7.1: Reacción de formación del AF**

Cabe destacar que la reacción tiene lugar en un reactor vertical multitubular flujo pistón no isotérmico de lecho fijo donde la mezcla de alimentación fluye a través de tubos de contacto de arriba hacia abajo, los cuales están rellenos de un catalizador de V<sub>2</sub>O<sub>5</sub> con un soporte de TiO<sub>2</sub>. La reacción sucede en fase gaseosa a una temperatura de 393 °C y varía su presión de 1 a 1,5 atm; es una reacción altamente exotérmica, por lo que se usa un fluido térmico refrigerante para mantener constante la temperatura.

Para el cálculo del calor a remover en el reactor se procedió a simular en CHEMCAD 6.1 (se simula con dos reactores por presentar reacciones secundarias, pero no aplica a la realidad ya que la reacción completa ocurre en un solo reactor) la reacción de forma no adiabática con los caudales que responden al balance de masa realizado anteriormente, con lo cual se obtuvo una temperatura final a la que saldrán los productos, de esta manera, mediante la ecuación 7.2 se obtuvieron los resultados que se muestran en la tabla 7.35.

## PRODUCCIÓN DE ANHÍDRIDO FTÁLICO POR OXIDACIÓN PARCIAL DE O-XILENO

Proyecto final de grado de Ingeniería Química – Año 2020

$$\Delta H = F \cdot C_p \cdot \Delta T$$

### Ecuación 7.2: Cálculo del calor a remover de reacción

- $\Delta H$ : calor a remover para mantener la reacción isotérmica.
- F: caudal de alimentación de la mezcla de reactantes.
- $C_p$ : calor específico de la mezcla de reactantes.
- $\Delta T$ : diferencial de temperatura en la reacción no adiabática.

Como fluido refrigerante se va a utilizar un fluido térmico llamado Dowtherm A a 140 °C cuya temperatura de salida va a ser de 360 °C.

**Tabla 7.35: Balance entálpico para la etapa de reacción química**

Fuente: Propia

Balance entálpico y propiedades para cada corriente						
Equipo R-105						
Descripción del equipo: Reactor						
Corriente	Denominación	Caudal másico [kg/h]	T de entrada [°C]	T de salida [°C]	Calor específico [kcal/kg°C]	$Q_{\text{corriente}}$ [kcal/h]
F1/G1	Gases de reacción	14849,4	148	393	0,27	$5,7375 \times 10^5$
					0,30	$-5,5954 \times 10^6$
H1/I1	Fluido térmico	34571	140	360	0,45	$-1,6312 \times 10^6$
					0,52	$4,5379 \times 10^6$
Fracción vaporizada						
	F1					1
	G1					1
	H1					0
	I1					1

#### Consideraciones:

- ✓ La reacción de oxidación del o-xileno es altamente exotérmica, espontánea e irreversible.
- ✓ El calor desprendido por la reacción es el causante del incremento de la temperatura dentro del reactor, desde 148 a 393 °C.
- ✓ El catalizador ingresa en una condición de inactivación y la activación de este se realiza dentro del reactor.

## PRODUCCIÓN DE ANHÍDRIDO FTÁLICO POR OXIDACIÓN PARCIAL DE O-XILENO

Proyecto final de grado de Ingeniería Química – Año 2020

### 7.3.5. Intercambiador de calor para el fluido térmico

El enfriamiento de la corriente de Dowtherm A que atraviesa el reactor para mantener la temperatura de reacción constante y luego volver a circular por él, se lleva a cabo en un intercambiador de calor de casco y tubos, donde se emplea agua de enfriamiento como refrigerante indirecto para disminuir la temperatura del fluido térmico.

En la tabla 7.36 se muestra el balance de energía y se detallan las características de las corrientes involucradas.

**Tabla 7.36: Balance entálpico para el calentamiento del aire**

Fuente: Propia

Balance entálpico y propiedades para cada corriente						
Equipo E-106						
Descripción del equipo: Intercambiador de calor						
Corriente	Denominación	Caudal másico [kg/h]	T de entrada [°C]	T de salida [°C]	Calor específico [kcal/kg°C]	Q <sub>corriente</sub> [kcal/h]
O1/H1	Fluido térmico	34571	322,3	140	0,49	3,8756x10 <sup>6</sup>
					0,45	-1,6312x10 <sup>6</sup>
P1/Q1	Agua de enfriamiento	367440	20	35	1	-1,3936x10 <sup>9</sup>
					1	-1,3881x10 <sup>9</sup>
Fracción vaporizada						
	O1				1	
	H1				0	
	P1				0	
	Q1				0	

Consideraciones:

- ✓ El fluido térmico desciende su temperatura de 322,3 a 140 °C presentando cambio de fase.

### 7.3.6. Intercambiador de calor para los productos de reacción

El intercambiador de calor E-201 tiene como principal función disminuir la temperatura de la corriente de salida del reactor desde 393 a 180 °C para continuar hacia el proceso, en contracorriente con agua de enfriamiento que es calentada desde 20 a 35 °C. Se lleva a cabo en un intercambiador de calor de casco y tubos.

## PRODUCCIÓN DE ANHÍDRIDO FTÁLICO POR OXIDACIÓN PARCIAL DE O-XILENO

Proyecto final de grado de Ingeniería Química – Año 2020

En la tabla 7.37 se puede observar el balance de energía y las características de las corrientes involucradas.

**Tabla 7.37: Balance entálpico para el enfriamiento de los productos de reacción**

Fuente: Propia

Balance entálpico y propiedades para cada corriente						
<b>Equipo E-201</b>						
Descripción del equipo: Intercambiador de calor						
Corriente	Denominación	Caudal másico [kg/h]	T de entrada [°C]	T de salida [°C]	Calor específico [kcal/kg°C]	Q <sub>corriente</sub> [kcal/h]
G1/A2	Productos de reacción	14849,4	393	180	0,30	-5,5954x10 <sup>6</sup>
					0,27	-6,5126x10 <sup>6</sup>
B2/C2	Agua de enfriamiento	61204,7	20	35	1	-2,3214x10 <sup>8</sup>
					1	-2,3122x10 <sup>8</sup>
Fracción vaporizada						
G1		1				
A2		1				
B2		0				
C2		0				

*Consideraciones:*

- ✓ En ninguna de las corrientes se presenta un cambio de estado de materia.

### 7.3.7. Separador líquido-vapor

En el separador líquido-vapor se disminuye la temperatura de 180 a 140 °C, presentándose cambios de fases, lo que permite que se separen dos corrientes de interés, una en fase gaseosa constituida por productos orgánicos que posteriormente será enviada a un incinerador catalítico para su tratamiento y una en fase líquida de anhídrido ftálico diluido al 78,67% que es enviada a un separador líquido-líquido.

En la tabla 7.38 se observa el balance energético para la etapa de condensación, como así también para cada corriente.

**Tabla 7.38: Balance entálpico para el separador líquido-vapor**

Fuente: Propia

Balance entálpico y propiedades para cada corriente						
<b>Equipo C-202</b>						

## PRODUCCIÓN DE ANHÍDRIDO FTÁLICO POR OXIDACIÓN PARCIAL DE O-XILENO

Proyecto final de grado de Ingeniería Química – Año 2020

### Descripción del equipo: Separador líquido-vapor

Corriente	Denominación	Caudal másico [kg/h]	T de la corriente [°C]	Calor específico [kcal/kg°C]	$Q_{\text{corriente}}$ [kcal/h]
A2	Productos de reacción	14849,4	180	0,27	$-6,5126 \times 10^6$
D2	Subproductos orgánicos	13249,3	140	0,27	$-5,8724 \times 10^6$
E2	Anhídrido ftálico	1600,1	140	0,42	$-9,7462 \times 10^5$
Fracción vaporizada					
	A2	1			
	D2	1			
	E2	0			

### 7.3.8. Separador líquido-líquido

En el separador líquido-líquido C-203 la corriente que viene del equipo C-202 es separada para recuperar el o-xileno presente y posteriormente ser vendido a YPF para su concentración, también se obtiene otra corriente con una concentración de anhídrido ftálico de 91,7% que luego será concentrada aún más en este componente en el equipo siguiente, la torre de destilación C-205.

En la tabla 7.39 se expone el balance de energía, como así también las características de las corrientes involucradas.

**Tabla 7.39: Balance entálpico para el separador líquido-líquido**

Fuente: Propia

Balance entálpico y propiedades para cada corriente

### Equipo C-203

### Descripción del equipo: Separador líquido-líquido

Corriente	Denominación	Caudal másico [kg/h]	T de la corriente [°C]	Calor específico [kcal/kg°C]	$Q_{\text{corriente}}$ [kcal/h]
-----------	--------------	----------------------	------------------------	------------------------------	---------------------------------

## PRODUCCIÓN DE ANHÍDRIDO FTÁLICO POR OXIDACIÓN PARCIAL DE O-XILENO

Proyecto final de grado de Ingeniería Química – Año 2020

E2	Anhídrido ftálico	1600,1	140	0,42	-9,7462x10 <sup>5</sup>
F2	o-xileno	227,2	140	0,50	-5,9671x10 <sup>2</sup>
G2	Anhídrido ftálico	1372,8	140	0,40	-9,7402x10 <sup>5</sup>
Fracción vaporizada					
A2		0			
D2		0			
E2		0			

### 7.3.9. Destilación

La torre de destilación cumple la función principal de separación de subproductos del proceso, destilando el anhídrido ftálico que es el producto a obtener purificado.

En la tabla 7.40 se exhibe el balance de energía y las características de las corrientes involucradas.

**Tabla 7.40: Balance entálpico para la etapa de destilación**

Fuente: Propia

Balance entálpico y propiedades para cada corriente					
Equipo C-205					
Descripción del equipo: Torre de destilación					
Corriente	Denominación	Caudal másico [kg/h]	T de la corriente [°C]	Calor específico [kcal/kg°C]	Q <sub>corriente</sub> [kcal/h]
G2	Anhídrido ftálico	1372,8	140	0,40	-9,7402x10 <sup>5</sup>
H2	Subproductos	128,6	207,1	0,44	-1,2237x10 <sup>5</sup>
I2	Anhídrido ftálico	1244,3	281,9	0,46	-7,7172x10 <sup>5</sup>
Fracción vaporizada					
A2		0			
D2		0			
E2		0			

*Consideraciones:*



## PRODUCCIÓN DE ANHÍDRIDO FTÁLICO POR OXIDACIÓN PARCIAL DE O-XILENO

Proyecto final de grado de Ingeniería Química – Año 2020

- ✓ Se considera en el balance de energía los calores del condensador y del rehervidor de la torre, expresados en la figura 7.11. Los diseños específicos de los mismos son expresados en el siguiente capítulo.

### 7.3.10. Condensador de la torre de destilación

Los gases de salida por la parte alta de la torre se condensan en el intercambiador de calor E-206 mediante una corriente indirecta de agua de enfriamiento; de esta manera se separan dos corrientes, una es reenviada a la torre y la otra es el producto de punta. En la tabla 7.41 se detallan las características de las corrientes involucradas en la etapa de condensación y el balance energético.

**Tabla 7.41: Balance entálpico para el condensador de C-205**

Fuente: Propia

Balance entálpico y propiedades para cada corriente					
Equipo E-206					
Descripción del equipo: Condensador de C-205					
Corriente	Denominación	Caudal másico [kg/h]	T de la corriente [°C]	Calor específico [kcal/kg°C]	$Q_{\text{corriente}}$ [kcal/h]
a2	Vapor de cabeza	385,7	219	0,44	$-3,2259 \times 10^5$
b2	Anhídrido maleico recirculante	257,1	207,1	0,44	$-2,4475 \times 10^5$
H2	Subproductos	128,6	207,1	0,44	$-1,2237 \times 10^5$
J2	Agua de enfriamiento	2437,6	20	1	$-9,2453 \times 10^6$
K2	Agua de enfriamiento	2437,6	35	1	$-9,2088 \times 10^6$
Fracción vaporizada					
a2				1	
b2				0	
H2				0	
J2				0	
K2				0	

## PRODUCCIÓN DE ANHÍDRIDO FTÁLICO POR OXIDACIÓN PARCIAL DE O-XILENO

Proyecto final de grado de Ingeniería Química – Año 2020

### 7.3.11. Rehervidor de la torre de destilación

El líquido de salida por la parte baja de la torre se calienta en el intercambiador de calor E-207 mediante una corriente indirecta de fluido térmico que es calentado previamente en el reactor; de esta manera se separan dos corrientes, una es reenviada a la torre y la otra es el producto de base.

En la tabla 7.42 se muestran el balance energético y las características de las corrientes involucradas en el rehervidor.

**Tabla 7.42: Balance entálpico para el rehervidor de C-205**

Fuente: Propia

Balance entálpico y propiedades para cada corriente					
Equipo E-207					
Descripción del equipo: Rehervidor de C-205					
Corriente	Denominación	Caudal másico [kg/h]	T de la corriente [°C]	Calor específico [kcal/kg°C]	$Q_{\text{corriente}}$ [kcal/h]
d2	Líquido de fondo	2581,7	278,5	0,46	-1,5965x10 <sup>6</sup>
c2	Anhídrido ftálico recirculante	1337,4	281,9	0,31	-7,3366x10 <sup>5</sup>
l2	Anhídrido ftálico	1244,3	281,9	0,46	-7,7172x10 <sup>5</sup>
N1	Fluido térmico	4000	360	0,52	5,2506x10 <sup>5</sup>
L2	Fluido térmico	4000	296,1	0,47	3,9750x10 <sup>5</sup>
Fracción vaporizada					
d2				0,13	
c2				1	
l2				0	
N1				1	
L2				1	

### 7.3.12. Intercambiador de calor de superficie raspada

La etapa de enfriamiento del producto final que posteriormente será almacenado en silos para su posterior venta, se lleva a cabo en un intercambiador de calor de superficie

## PRODUCCIÓN DE ANHÍDRIDO FTÁLICO POR OXIDACIÓN PARCIAL DE O-XILENO

Proyecto final de grado de Ingeniería Química – Año 2020

raspada en donde se emplea de manera indirecta agua de enfriamiento para obtener el anhídrido ftálico cristalizado.

En la tabla 7.43 se muestra el balance de energía y se detallan las características de las corrientes involucradas.

**Tabla 7.43: Balance entálpico para el intercambiador de superficie raspada**

Fuente: Propia

Balance entálpico y propiedades para cada corriente						
<b>Equipo E-208</b>						
<b>Descripción del equipo: Intercambiador de calor de superficie raspada</b>						
Corriente	Denominación	Caudal másico [kg/h]	T de entrada [°C]	T de salida [°C]	Calor específico [kcal/kg°C]	Q <sub>corriente</sub> [kcal/h]
I2/M2	Anhídrido ftálico	1244,3	281,9	40	0,46	-7,7172x10 <sup>5</sup>
					0,36	-8,9552x10 <sup>5</sup>
N2/O2	Agua de enfriamiento	8260,5	20	35	1	-3,1330x10 <sup>7</sup>
					1	-3,1207x10 <sup>7</sup>
Fracción vaporizada						
	I2				0	
	M2				0	
	N2				0	
	O2				0	

*Consideraciones:*

- ✓ El anhídrido ftálico cambia de estado líquido a sólido por medio de este equipo.

### 7.3.13. Intercambiador de calor previo al incinerador

La etapa de calentamiento de la corriente de gases orgánicos a incinerar se lleva a cabo en un intercambiador de calor de casco y tubos que emplea indirectamente la corriente de los productos de calcinación para aumentar la temperatura.

En la tabla 7.44 se detalla el balance de energía y propiedades de cada corriente para el calentamiento de los gases orgánicos.

**Tabla 7.44: Balance entálpico para el calentamiento de los gases orgánicos**

Fuente: Propia

Balance entálpico y propiedades para cada corriente						
<b>Equipo E-210</b>						

## PRODUCCIÓN DE ANHÍDRIDO FTÁLICO POR OXIDACIÓN PARCIAL DE O-XILENO

Proyecto final de grado de Ingeniería Química – Año 2020

### Descripción del equipo: Intercambiador de calor

Corriente	Denominación	Caudal másico [kg/h]	T de entrada [°C]	T de salida [°C]	Calor específico [kcal/kg°C]	Q <sub>corriente</sub> [kcal/h]
Q2/R2	Gases orgánicos	24877,8	94,7	430	0,39	-6,0716x10 <sup>6</sup>
					0,28	-3,7454x10 <sup>6</sup>
U2/V2	Gases de producto	42557,2	675	487,6	0,30	-1,6921x10 <sup>7</sup>
					0,28	-1,9248x10 <sup>7</sup>
Fracción vaporizada						
	Q2					1
	R2					1
	U2					1
	V2					1

### 7.3.14. Incinerador catalítico

Para determinar el balance energético en el incinerador catalítico se debe tener en cuenta lo siguiente.

Consideraciones:

- ✓ La reacción de combustión es exotérmica, espontánea e irreversible.
- ✓ El calor desprendido por la reacción es el causante del incremento de la temperatura dentro del incinerador, desde 430 a 675 °C.
- ✓ Se considera que el incinerador es adiabático.
- ✓ No se producen reacciones secundarias dentro del equipo.

En la tabla 7.45 se puede observar el balance energético y las propiedades de cada corriente para el incinerador catalítico.

**Tabla 7.45: Balance entálpico para el incinerador catalítico**

Fuente: Propia

Balance entálpico y propiedades para cada corriente
Equipo F-211
Descripción del equipo: Incinerador catalítico

## PRODUCCIÓN DE ANHÍDRIDO FTÁLICO POR OXIDACIÓN PARCIAL DE O-XILENO

Proyecto final de grado de Ingeniería Química – Año 2020

Corriente	Denominación	Caudal másico [kg/h]	T de la corriente [°C]	Calor específico [kcal/kg°C]	$Q_{\text{corriente}}$ [kcal/h]
R2	Gases orgánicos	24877,8	430	0,28	$-3,7454 \times 10^6$
S2	Gas Natural	788,7	20	0,53	$-8,8118 \times 10^5$
T2	Aire	16886,3	20	0,24	$-2,1364 \times 10^4$
U2	Gases de producto	42557,2	675	0,30	$-1,6921 \times 10^7$
Fracción vaporizada					
	R2	1			
	S2	1			
	T2	1			
	U2	1			

### 7.4. Resumen de los balances de masa y energía

En la tabla 7.46 y 7.47 se registran los resultados obtenidos.

**Tabla 7.46: Resumen de los balances de masa y energía**

Fuente: Propia

Corriente	Clasificación	Entrada / Salida	Estado	Caudal horario [kg/h]	Caudal diario [kg/día]	Presión [atm]	Temp. [°C]
A1	Externa	Entrada	Líquido	2420,00	58080	1	20
B1	Interna	Salida Entrada	Gaseoso	2420,00	58080	1	150
C1	Externa	Entrada	Gaseoso	12429,40	298306	1	20
D1	Interna	Salida Entrada	Gaseoso	12429,40	298306	2	86,5
E1	Interna	Salida Entrada	Gaseoso	12429,40	298306	2	150
F1	Interna	Salida Entrada	Gaseoso	14849,40	356386	1	148
G1	Interna	Salida Entrada	Gaseoso	14849,40	356386	1,5	393
H1	Interna	Salida Entrada	Líquido	34571,00	829704	1	140

## PRODUCCIÓN DE ANHÍDRIDO FTÁLICO POR OXIDACIÓN PARCIAL DE O-XILENO

Proyecto final de grado de Ingeniería Química – Año 2020

I1	Interna	Salida Entrada	Gaseoso	34571,00	829704	1	360
J1	Interna	Salida Entrada	Gaseoso	3500,00	84000	1	360
K1	Interna	Salida Entrada	Gaseoso/ Líquido	3500,00	84000	1	258,5
L1	Interna	Salida Entrada	Líquido	3500,00	84000	1	194,2
M1	Interna	Salida Entrada	Gaseoso	27071,00	649704	1	360
N1	Interna	Salida Entrada	Gaseoso	4000,00	96000	1	360
O1	Interna	Salida Entrada	Gaseoso	34571,00	829704	1	322,3
P1	Externa	Entrada	Líquido	367440,00	8,8x10 <sup>6</sup>	1	20
Q1	Externa	Salida	Líquido	367440,00	8,8x10 <sup>6</sup>	1	35
A2	Interna	Salida Entrada	Gaseoso	14849,40	356386	1,5	180
B2	Externa	Entrada	Líquido	61204,70	1,5x10 <sup>6</sup>	1	20
C2	Externa	Salida	Líquido	61204,70	1,5x10 <sup>6</sup>	1	35
D2	Interna	Salida Entrada	Gaseoso	13249,30	317983	1,5	140
E2	Interna	Salida Entrada	Líquido	1600,10	38402,4	1,5	140
F2	Externa	Salida	Líquido	227,20	5452,8	1,5	140
G2	Interna	Salida Entrada	Líquido	1372,80	32947,2	1,5	140
H2	Interna	Salida Entrada	Líquido	128,60	3086,4	1	207,1
I2	Interna	Salida Entrada	Líquido	1244,30	29863,2	1	281,9
J2	Externa	Entrada	Líquido	2437,60	58502,4	1	20
K2	Externa	Salida	Líquido	2437,60	58502,4	1	35
L2	Interna	Salida Entrada	Gaseoso	4000,00	96000	1	296,1
M2	Externa	Salida	Sólido	1244,30	29863,2	1	40
N2	Externa	Entrada	Líquido	8260,50	198252	1	20
O2	Externa	Salida	Líquido	8260,50	198252	1	35
P2	Externa	Entrada	Gaseoso	11499,90	275998	1	20
Q2	Interna	Salida Entrada	Gaseoso	24877,80	597067	1	92,7
R2	Interna	Salida Entrada	Gaseoso	24877,80	597067	1	430
S2	Externa	Entrada	Gaseoso	788,70	18928,8	1	20

## PRODUCCIÓN DE ANHÍDRIDO FTÁLICO POR OXIDACIÓN PARCIAL DE O-XILENO

Proyecto final de grado de Ingeniería Química – Año 2020

T2	Externa	Entrada	Gaseoso	16886,30	405271	1	20
U2	Interna	Salida Entrada	Gaseoso	42557,20	1x10 <sup>6</sup>	1	675
V2	Externa	Salida	Gaseoso	42557,20	1x10 <sup>6</sup>	1	487,6
a2	Interna	Salida Entrada	Gaseoso	385,70	9256,8	1	219
b2	Interna	Salida Entrada	Líquido	257,10	6170,6	1	207,1
c2	Interna	Salida Entrada	Gaseoso	1337,40	32097,6	1	281,9
d2	Interna	Salida Entrada	Líquido/ Gaseoso	2581,70	61960,8	1	278,5

**Tabla 7.47: Resultado del balance de masa global**

Fuente: Propia

Diferencia entre entrada y salida [kg/h]	4,2
--	-----

Los datos de caudales, concentraciones, temperaturas, calores específicos y presiones fueron extraídos del software CHEMCAD 6.1. La diferencia que se encuentra entre las corrientes de entrada y salida en el balance global también corresponde a redondeos de cálculo.

En el siguiente capítulo se diseñarán los equipos junto a un esquema que clarifique la operatoria de cada uno de ellos.

CAPÍTULO 8

**DISEÑO Y ADOPCIÓN DE  
EQUIPOS**



## 8. DISEÑO Y ADOPCIÓN DE EQUIPOS

### 8.1. Introducción

En el vigente capítulo se llevará a cabo la adopción y el diseño de todos los equipos que forman parte del proceso de producción de AF por oxidación parcial de o-xileno.

Los equipos seleccionados para el diseño son aquellos que se coincidirán específicos para la obtención del AF, mientras que los equipos adoptados son aquellos de carácter general, comunes en la industria de procesos.

El cálculo de cada unidad se hace con MathCad y ChemCad como software de base.

Se muestran a continuación en la tabla 8.1 un resumen de equipos diseñados y adoptados. El orden de descripción de cada uno se respeta al igual que el capítulo anterior.

**Tabla 8.1: Criterio de especificación de equipos**

Fuente: Propia

<b>Codificación</b>	<b>Equipo</b>	<b>Criterio de adopción</b>
<b>Sección 100</b>		
T-101	Tanque de almacenamiento	Adopción
E-102	Intercambiador de calor	Diseño
K-103	Compresor	Adopción
E-104	Intercambiador de calor	Diseño
R-105	Reactor	Diseño
E-106	Intercambiador de calor	Diseño
<b>Sección 200</b>		
E-201	Intercambiador de calor	Diseño
C-202	Separador líquido-vapor	Diseño
C-203	Separador líquido-líquido	Diseño
T-204	Tanque de almacenamiento	Adopción
C-205	Torre de destilación	Diseño
E-206	Condensador	Diseño
E-207	Condensador	Diseño
E-208	Votator	Diseño
SL-209	Silo de almacenamiento	Adopción
E-210	Intercambiador de calor	Diseño
F-211	Incinerador catalítico	Adopción

## 8.2. Sección 100: Descripción de equipos

### 8.2.1. Tanque de almacenamiento T-101

El almacenamiento del o-xileno se realiza en tanques de tipo atmosféricos; considerando, además, mantener una atmosfera no explosiva y evitando peligros de inflamabilidad.

Para la adopción de esta unidad se tienen en cuenta tres variables del proceso:

- Flujo másico de alimentación: 2420 kg/h
- Densidad de la alimentación: 879,947 kg/ m<sup>3</sup>
- Tiempo de residencia máximo: 48 horas

Debido a que el caudal de alimentación máximo que puede ser introducido a proceso es de aproximadamente 66 m<sup>3</sup> por día, y que los tanques de almacenamiento de tipo aéreos disponibles en el mercado de la firma Bertotto y Boglione poseen una capacidad máxima de 50 m<sup>3</sup>, se calcula la cantidad de tanques a adoptar, necesarios para asegurar el abastecimiento de la planta, en caso de algún inconveniente con el transporte de la materia prima, durante las mencionadas 48 horas.

#### *Calculo de la capacidad y cantidad de tanques*

La capacidad de almacenamiento requerida se calcula teniendo en cuenta la siguiente expresión:

$$V_L = \frac{F_{MA} \cdot t_{RM}}{\delta_A}$$

**Ecuación 8.1**

El cálculo de la cantidad de tanques necesarios se realiza teniendo en cuenta las siguientes expresiones

$$V_{RT} = \frac{V_L}{1 - F_S}$$

**Ecuación 8.2**

$$n_T = \frac{V_{RT}}{V_{TA}}$$

**Ecuación 8.3**

$$n_T = \frac{147 \text{ m}^3}{50 \text{ m}^3} = 3$$

**Ecuación 8.4**

Dónde:

- $V_L$ : capacidad requerida de almacenamiento (m<sup>3</sup>)
- $F_{MA}$ : flujo másico de alimentación al proceso (kg/h)
- $t_{RM}$ : tiempo de residencia máximo (h)

## PRODUCCIÓN DE ANHÍDRIDO FTÁLICO POR OXIDACIÓN PARCIAL DE O-XILENO

Proyecto final de grado de Ingeniería Química – Año 2020

- $\delta_A$ : densidad de la alimentación ( $\text{kg/m}^3$ )
- $V_{RT}$ : volumen requerido de tanques ( $\text{m}^3$ )
- $F_S$ : factor de seguridad, debido a que los tanques nunca se llenan por completo. Se considera el mismo en un valor de 10%
- $V_{TA}$ : volumen de un tanque a adoptar ( $\text{m}^3$ )
- $n_T$ : número de tanques requeridos.

**Tabla 8.2: Características del tanque de almacenamiento T-101**

Fuente: Bertotto y Boglione

<b>T-101 Tanque de almacenamiento</b>	
Fabricante	Bertotto y Boglione
Modelo	Atmosférico horizontal simple pared
Cantidad	3
Datos generales	
Material	Acero al carbono
Diseño del cabezal	Toriférico
Capacidad máxima	132 $\text{m}^3$
Dimensiones	
Altura	12,7 m
Diámetro externo	3 m
Esbeltez	1
Espesor de pared	6,35 mm (1/4")
Diámetro de boca de hombre	60 cm

### 8.2.2. Intercambiador de calor E-102

El intercambiador de calor E-102 tiene como función principal llevar la temperatura del o-xileno a la temperatura de reacción, generando un aumento de 20 a 150 °C. En contracorriente se tiene el fluido refrigerante Dowtherm A, a una temperatura de 360 °C. Este fluido es usado en el reactor R-105 para mantener el control térmico de la reacción y será recirculado a las unidades posibles para lograr una integración térmica. El mismo presenta un caudal de 3500 kg/h que pasa a enfriarse a una temperatura de 259 °C. Este intercambiador es un típico intercambiador de tubo y coraza y es diseñado con ChemCad, como todos los intercambiadores que se describirán en el proceso. El análisis de cálculo se lleva paso a paso para este equipo, según lo indica el libro de Transferencia de la Energía Térmica de Donald Kern (1999) y se repite exactamente lo mismo para todos los demás. Por último, se expone en una tabla todos los valores de resultados obtenidos.

# PRODUCCIÓN DE ANHÍDRIDO FTÁLICO POR OXIDACIÓN PARCIAL DE O-XILENO

Proyecto final de grado de Ingeniería Química – Año 2020

**Tabla 8.2: Datos de diseño E-102**

Fuente: ChemCad

<b>E-102 Intercambiador de calor</b>	
Fabricante	Servinox
Modelo	Tubos y coraza
Flujo	Contracorriente
Datos generales	
Número de tubos	46
Arreglo de tubos	Trigonal 60
Número de pasos por tubos	1
Número de baffles	7
Segmentación de baffles	21%
Tipo de baffles	Segmentación simple
Dimensiones	
Diámetro interno de la coraza	0,20 m
Longitud de tubos	3,05 m
Diámetro externo de tubos	0,019 m
Diámetro interno de tubos	0,016 m
Separación centro a centro de baffles	0,204 m
Datos de transferencia de calor	
Área efectiva de transferencia	8,12 m <sup>2</sup>
Área requerida	7,42 m <sup>2</sup>
U(calculado/de servicio)	294,09/268,61 kcal/hm <sup>2</sup> C
Calor calculado	1,43 10 <sup>6</sup> kJ/h
Exceso de área	9,48%
$\Delta P$ coraza	0,3759 atm
$\Delta P$ tubos	0,0484 atm
Coeficiente de película para la coraza	1083,36 kcal/hm <sup>2</sup> C
Coeficiente de película para los tubos	611,60 kcal/hm <sup>2</sup> C

### 8.2.3. Compresor K-103

El o-xileno, utilizado como materia prima el proceso es mezclado antes de ingresar al reactor, con un flujo de aire previamente filtrado, comprimido y precalentado. Esta condición de la corriente de aire se logra con una serie de compresores.

Considerando este flujo de aire de usos generales que corresponde a la calidad ISO 8573. 1 1-5, que contiene un número máximo de partículas sólidas cada metro cúbico de 0,5 a 1 micrón, se selecciona un sistema de tratamiento de aire eléctrico estacionario

## PRODUCCIÓN DE ANHÍDRIDO FTÁLICO POR OXIDACIÓN PARCIAL DE O-XILENO

Proyecto final de grado de Ingeniería Química – Año 2020

que comprende un compresor de tornillo rotativo, un filtro, un secador por refrigeración y un controlador de flujo (SULLAIR ARGENTINA, 2019).

Para la adopción de esta unidad se tienen en cuenta el caudal de alimentación máximo que puede ser introducido al proceso que corresponde a 170 m<sup>3</sup>/min. Debido a que los compresores disponibles en el mercado de la firma SULLAIR poseen una capacidad máxima de 85 m<sup>3</sup>/min se utilizarán dos unidades de la misma capacidad.

**Tabla 8.4: Características del compresor de aire K-103**

Fuente: SULLAIR ARGENTINA

<b>K-103 Compresor de aire</b>	
Fabricante	Sullair Argentina
Modelo	Eléctrico estacionario
Cantidad	2
Datos generales	
Motor	600 hp
Sistema de regulación	Valvula espiral
Capacidad máxima	85 m <sup>3</sup> /min
Dimensiones	
Altura	2,38 m
Longitud	4,44 m
Ancho	2,13 m
Peso	8230 kg
Presión máxima	6 atm

### 8.2.4. Intercambiador de calor E-104

Este equipo tiene la función de generar un aumento de temperatura del aire; desde 86 a 150 °C, siendo esta la temperatura necesaria de reacción. En contracorriente se tiene el fluido refrigerante que se utiliza en el reactor multitubular R-105, que será descrito posteriormente, a una temperatura de 259 °C. Como se mencionó anteriormente se trabaja con el Dowtherm A en estas unidades como fluido de contracorriente para generar una integración energética en todo el proceso. Este fluido pasará a enfriarse a una temperatura de 194 °C.

El intercambiador E-104 es un típico intercambiador de tubo y coraza. Para el diseño de este se procederá con igual mecanismo que el diseño anterior y al resto de los intercambiadores de calor que pertenecen a este proceso. A continuación se expone una tabla de resultados de las dimensiones calculadas.

**Tabla 8.5: Datos de diseño E-104**

Fuente: ChemCad

<b>E-104 Intercambiador de calor</b>	
Fabricante	Servinox
Modelo	Tubos y coraza
Flujo	Contracorriente
Datos generales	
Número de tubos	85
Arreglo de tubos	Trigonal 60
Número de pasos por tubos	4
Número de baffles	3
Segmentación de baffles	29%
Tipo de baffles	Segmentación simple
Dimensiones	
Diámetro interno de la coraza	0,30 m
Longitud de tubos	3,05 m
Diámetro externo de tubos	0,019 m
Diámetro interno de tubos	0,016 m
Separación centro a centro de baffles	0,781 m
Datos de transferencia de calor	
Área efectiva de transferencia	15,07 m <sup>2</sup>
Área requerida	11,12 m <sup>2</sup>
U(calculado/de servicio)	152,58/112,61 kcal/hm <sup>2</sup> C
Calor calculado	8,05 10 <sup>5</sup> kJ/h
Exceso de área	35,49%
$\Delta P$ coraza	0,5205 atm
$\Delta P$ tubos	0,1529 atm
Coeficiente de película para la coraza	181,83 kcal/hm <sup>2</sup> C
Coeficiente de película para los tubos	2175,28 kcal/hm <sup>2</sup> C

### 8.2.5. Reactor tubular R-105

En el capítulo anterior de balance de masa y energía se realiza una breve descripción de este reactor R-105. Retomando lo expuesto en aquel capítulo, el reactor es tipo multitubular flujo pistón no isotérmico de lecho fijo y la reacción sucede en fase gaseosa a una temperatura de 393 °C.

El proceso consiste en la oxidación controlada del orto xileno, el cual es mezclado con aire. La alimentación gaseosa de aire y orto xileno se realiza por la parte superior del

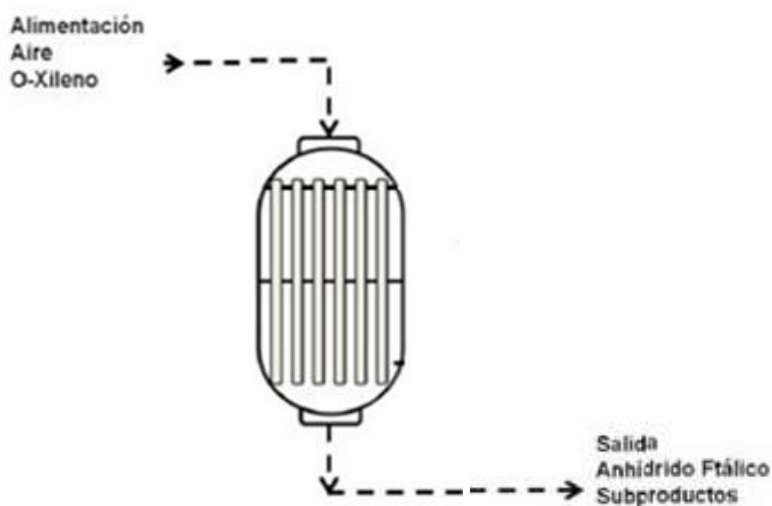
## PRODUCCIÓN DE ANHÍDRIDO FTÁLICO POR OXIDACIÓN PARCIAL DE O-XILENO

Proyecto final de grado de Ingeniería Química – Año 2020

reactor para recuperar los productos de reacción en el fondo del reactor de lecho fijo. La reacción se lleva a cabo en presencia de un catalizador de pentóxido de vanadio soportado en óxido de titanio ( $V_2O_5/TiO_2$ ) (CNCE, 2018).

El proceso de producción es complejo debido a diversos factores, entre los que destaca la gran cantidad de calor que libera la reacción, al ser altamente exotérmica. Por ello, es necesaria la presencia de un fluido refrigerante que controle este exceso de calor. El elevado desarrollo de calor conduce a un considerable ahorro de energía. Otra de las complejidades de este proceso es la existencia de reacciones paralelas, ya que se genera una variedad de sub-productos que incluyen o-tolualdehído, ftalida, anhídrido maléico, entre otros (ZACHIEL HUERTA DE LA CRUZ, 2013).

El anhídrido ftálico se obtiene con una selectividad del 78% (o-xileno) y tras una destilación, se obtiene con una pureza de por lo menos 99.9%.



**Figura 8.1: Reactor multitubular para la producción de AF**

Fuente: Instituto Tecnológico de Celaya. Huerta de la Cruz

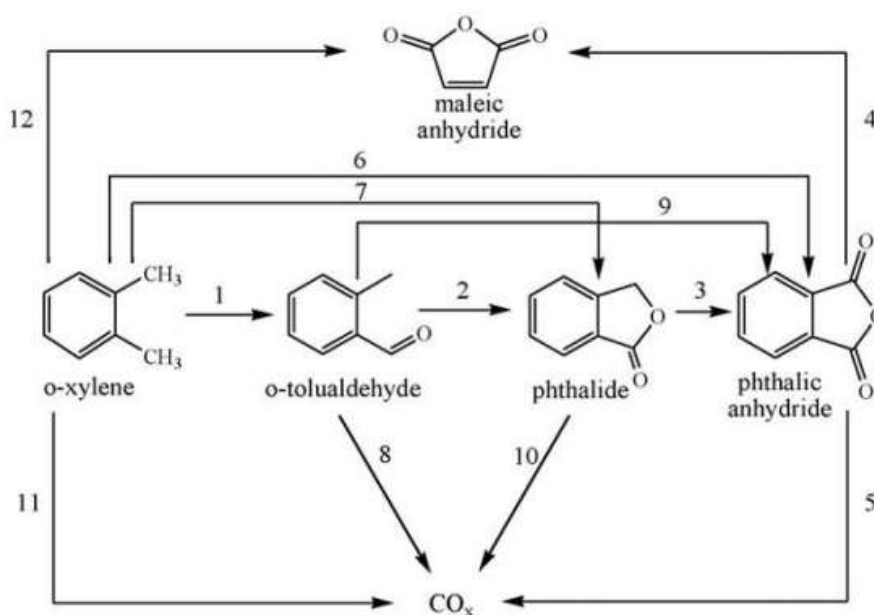
### *Cinética de reacción*

La producción de AF es un ejemplo de una reacción de oxidación rápida en la que la falta de un control de temperatura apropiado puede dar lugar a la producción de algunos productos de óxido de carbono no deseados. Las investigaciones experimentales muestran que al usar  $V_2O_5$  catalizador, que se usa comúnmente para reacciones de oxidación, el grado de la conversión de AF no puede exceder el 68%. Además, debido a la alta explosividad de vapores de orto-xileno, la cantidad de entrada de orto-xileno generalmente se selecciona para ser menos del 1% en moles (HOWARD, 1977).

## PRODUCCIÓN DE ANHÍDRIDO FTÁLICO POR OXIDACIÓN PARCIAL DE O-XILENO

Proyecto final de grado de Ingeniería Química – Año 2020

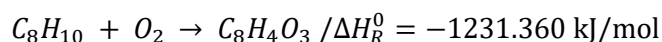
La figura 8.2 muestra la mayoría de las vías de reacción y pasos de reacción considerados en diferentes estudios cinéticos. Varios investigadores propusieron que el anhídrido ftálico solo puede estar formado por una serie de pasos de reacción a través de o-tolualdehído y ftalida (pasos de reacción 1, 2 y 3), mientras que otros autores propuso que el anhídrido ftálico también puede ser formado directamente a partir de o-xileno (paso de reacción 6). El camino por qué  $\text{CO}_x$  se forman (a través del anhídrido ftálico o directamente de o-xileno) es también un punto común de discusión (GIMENO y colaboradores, 2007).



**Figura 8.2: Pasos de reacción para obtener AF**

Fuente: GIMENO y colaboradores

Para el modelamiento del reactor de este proyecto se tomó la teoría propuesta por los autores (CALDERBANK P. H., CHANDRASEKHARAN K. AND FUMAGALLI C., 1976), donde sus investigaciones propusieron que el anhídrido ftálico puede ser formado directamente a partir de o-xileno. La reacción correspondiente es la que se enuncia a continuación.



### Ecuación 8.5

Basado en el mecanismo de reacción, la reacción es espontánea, altamente exotérmica e irreversible ya que la misma se da en una sola dirección hasta alcanzar las condiciones de equilibrio. El modelo de velocidad de reacción se define mediante la ecuación 8.6 la cual se extrae de la bibliografía analizada (GIMENO y colaboradores, 2007. HOWARD, 1977. AVILA, 2010) como se observa se trata de reacción de primer orden.



## PRODUCCIÓN DE ANHÍDRIDO FTÁLICO POR OXIDACIÓN PARCIAL DE O-XILENO

Proyecto final de grado de Ingeniería Química – Año 2020

---

$$r_A = P_A \cdot k$$

### Ecuación 8.6

Siendo:

- $r_A$ : velocidad de reacción (mol/kg·h)
- $P_A$ : presión parcial del reactante (atm)
- $k$ : constante de reacción (mol/kg·h·atm)

Aplicando la ley de Arrhenius

$$k = k_0 \cdot e^{\frac{-E}{R \cdot T}}$$

### Ecuación 8.7

Siendo:

- $k$ : constante de reacción (mol/kg·h·atm)
- $k_0$ : factor pre-exponencial o factor de frecuencia. Indica la frecuencia de las colisiones. En este caso corresponde al valor 131,92 mol/kg·h·atm (GIMENO y colaboradores, 2007)
- $R$ : constante universal de los gases. (J/mol·K)
- $T$ : temperatura del reactante (K)
- $E$ : energía de activación (J/mol)

La oxidación del o-xileno se da en fase gaseosa sobre catalizadores de  $V_2O_5$  en lecho fluidizado, por lo que se está trabajando con una reacción homogénea, solo de fase gaseosa.

### *Catalizador*

Como ya se mencionó en capítulos anteriores en la producción del anhídrido ftálico la reacción se lleva a cabo en presencia de un catalizador de pentóxido de vanadio soportado en óxido de titanio ( $V_2O_5/TiO_2$ )

BASF fue el pionero en la producción de anhídrido ftálico, siendo en la actualidad uno de los productores y proveedores del catalizador que se utiliza en el proceso. En 2004 se dio a conocer la composición y cierta caracterización del catalizador que se emplea (DE LA CRUZ, 2013).

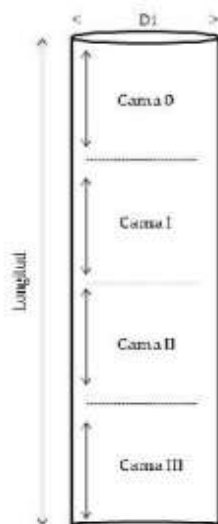
En cada tubo del reactor, el catalizador se encuentra distribuido en cuatro camas como se muestra en la figura 8.3, donde cada una de ellas tiene un contenido distinto de fase activa.

La mayoría de los catalizadores no mantienen su actividad al mismo nivel por periodos indefinidos, sino que experimentan desactivación. Esto es, la actividad catalítica disminuye con el transcurso del tiempo. Se ha reportado que la desactivación del

## PRODUCCIÓN DE ANHÍDRIDO FTÁLICO POR OXIDACIÓN PARCIAL DE O-XILENO

Proyecto final de grado de Ingeniería Química – Año 2020

catalizador empleado en la producción de anhídrido ftálico puede ser irreversible o reversible (DE LA CRUZ, 2013).



**Figura 8.3: Distribución de camas en un tubo de un del reactor R-105**

Fuente: DE LA CRUZ

La relación en peso de la fase activa de  $V_2O_5$  al soporte del catalizador de  $TiO_2$  en su forma de anatasa es de aproximadamente 0,06 (GALANTOWICZ, 1996), mientras que los promotores son P y Rb. Los portadores de la masa activa, cuyo espesor es de aproximadamente 0,1 mm, son anillos de porcelana de 6 mm de alto y de diámetros externo e interno de 8.4 y 4.6 mm, respectivamente. La densidad aparente del lecho fijo es de aproximadamente  $1500 \text{ kg/m}^3$  con una porosidad de 0.4. Un solo tubo de contacto en el reactor se carga con aproximadamente 2,100 g de catalizador (BRAZ.J, 2008). Conociendo la velocidad de reacción, se procede al cálculo del volumen de catalizador a emplear. Para ello, se conocen las propiedades fundamentales del mismo, que se expresan en la siguiente tabla:

**Tabla 8.6: Datos del catalizador**

Fuente: ChemCad

<b>Catalizador de <math>V_2O_5/TiO_2</math></b>	
Forma	Anillos
Diámetro	8,4 mm
Altura	6 mm
Espesor	0,1 mm
Densidad	$964 \text{ kg/m}^3$
Porosidad	0,4

## PRODUCCIÓN DE ANHÍDRIDO FTÁLICO POR OXIDACIÓN PARCIAL DE O-XILENO

Proyecto final de grado de Ingeniería Química – Año 2020

Para el cálculo del volumen de catalizador, se tiene en cuenta la siguiente ecuación:

$$V_{cat} = \frac{W}{\delta_{cat} \cdot (1 - \varepsilon)}$$

**Ecuación 8.8**

Siendo:

- $V_{cat}$ : volumen de catalizador
- $W$ : cantidad de reactante (kg)
- $\delta_{cat}$ : densidad del catalizador (kg/m<sup>3</sup>)
- $\varepsilon$ : porosidad del catalizador

Y en consecuencia podemos obtener el cálculo del tiempo de residencia:

$$t = \frac{V_{cat}}{Q}$$

**Ecuación 8.9**

Siendo:

- $V_{cat}$ : volumen del catalizador (m<sup>3</sup>)
- $Q$ : caudal volumétrico de la mezcla de entrada al reactor (m<sup>3</sup>/h)
- $t$ : tiempo de reacción (h)

El catalizador se encuentra dentro de los tubos del reactor en forma compacta y sin lugares libres además de la porosidad misma del catalizador.

### *Dimensiones*

#### *Volumen del reactor*

El volumen de reactor viene dado por la siguiente ecuación:

$$V_R = nt \cdot 3,14159 \cdot \left(\frac{Dt}{2}\right)^2 \cdot Q$$

**Ecuación 8.10**

Siendo:

- $V_R$ : volumen el reactor (m<sup>3</sup>)
- $nt$ : número de tubos
- $Dt$ : diámetro interno de los tubos (m)
- $Q$ : caudal volumétrico de la mezcla de entrada al reactor (m<sup>3</sup>/h)

En este momento, se debe retomar la idea general del tipo de reactor a utilizar. El reactor seleccionado es multitubular de lecho fijo, que en su análisis de cálculo de diseño se simplifica a reactor de flujo pistón.

Recordando las consideraciones más importantes se tiene en cuenta que las condiciones necesarias y óptimas de reacción son 393 °C y 1,5 atm y la reacción es

## PRODUCCIÓN DE ANHÍDRIDO FTÁLICO POR OXIDACIÓN PARCIAL DE O-XILENO

Proyecto final de grado de Ingeniería Química – Año 2020

exotérmica. Para respetar estos parámetros, los tubos del reactor donde se encuentra el catalizador son recubiertos por una coraza que permitirá la circulación de un fluido refrigerante conocido como Dowtherm A para mantener el control térmico de la reacción. Ahora bien, conociendo el volumen y tiempo de reacción, se calcula las variables determinantes como cantidad de tubos, velocidad en los tubos, número de Reynolds y caída de presión tanto en los tubos como en la coraza.

### *Cálculos del sistema tubular*

Para obtener la cantidad de tubos que se requerirán usaremos las siguientes ecuaciones:

$$A_t = \frac{Di^2}{4} \cdot \pi$$

**Ecuación 8.11**

$$V_{tubo} = A_t \cdot L$$

**Ecuación 8.12**

$$C_t = \frac{V_R}{V_{tubo}}$$

**Ecuación 8.13**

Dónde:

- $A_t$ : área de tubos (m<sup>2</sup>)
- $Di$ : diámetro interno de los tubos (m)
- $V_{tubo}$ : volumen de los tubos (m<sup>3</sup>)
- $C_t$ : cantidad de tubos

Para obtener la velocidad de flujo dentro de los tubos se tendrán en cuenta las ecuaciones 8.14 y 8.15.

$$Vel = \frac{Q}{A_t}$$

**Ecuación 8.14**

$$G = \frac{F}{A_t \cdot C_t}$$

**Ecuación 8.15**

Siendo:

- $F$ : caudal másico de la mezcla de entrada al reactor (kg/h)
- $G$ : masa velocidad (kg/m<sup>2</sup>·h)

## PRODUCCIÓN DE ANHÍDRIDO FTÁLICO POR OXIDACIÓN PARCIAL DE O-XILENO

Proyecto final de grado de Ingeniería Química – Año 2020

---

Para el cálculo del número de Reynolds:

$$N_{Re} = \frac{G \cdot D_p}{\mu (1 - \epsilon)}$$

**Ecuación 8.16**

Dónde:

- $D_p$ : diámetro de partícula (m)
- $\mu$ : viscosidad del catalizador (kg/m·s)
- $N_{Re}$ : Numero de Reynolds

Para la caída de presión:

$$\Delta P = \frac{1.15 \cdot L \cdot Vel \cdot G \cdot (1 - \epsilon)}{\epsilon^3 \cdot D_p \cdot g_c}$$

**Ecuación 8.17**

Siendo:

- $L$ : longitud de los tubos (m)
- $g_c$ : gravedad específica (lbpie/lbfuerza·s<sup>2</sup>)

### *Cálculos de la coraza*

Como se mencionó anteriormente el diseño de la coraza es necesario para la circulación de un fluido refrigerante que pueda mantener las condiciones térmicas de reacción.

El fluido refrigerante seleccionado para este proceso se conoce como Dowtherm A y la razón es la excelente estabilidad térmica que tiene a las temperaturas de reacción para generar AF.

El Dowtherm A es una mezcla eutéctica de dos compuestos muy estables, bifenilo (C<sub>12</sub>H<sub>10</sub>) y (C<sub>12</sub>H<sub>10</sub>O). Estos compuestos tienen prácticamente las mismas presiones de vapor, por lo que la mezcla puede manejarse como si fuera un solo compuesto. El fluido puede usarse en sistemas que emplean calentamiento en fase líquida o en fase de vapor (TRADEMARK OF THE DOW CHEMICAL COMPANY, 2017).

Para el cálculo del número de Reynolds:

$$N_{Re} = \frac{D_e \cdot G_s}{\mu_s}$$

**Ecuación 8.18**

Siendo:

- $D_e$ : diámetro externo de la coraza (pies)

## PRODUCCIÓN DE ANHÍDRIDO FTÁLICO POR OXIDACIÓN PARCIAL DE O-XILENO

Proyecto final de grado de Ingeniería Química – Año 2020

- $G_s$ : masa velocidad (kg/pulg<sup>2</sup>·s)
- $\mu_s$ : viscosidad del fluido refrigerante (kg/pulg·s)

Para la caída de presión:

$$\Delta P = \frac{D_i \cdot G_s^2 \cdot f_c}{D_e \cdot 5,22 \cdot 10^{10}}$$

**Ecuación 8.19**

Siendo:

- $D_i$ : diámetro interno de la coraza (pies)
- $G_s$ : masa velocidad (lb/pie h)

Hasta aquí, el cálculo completo del reactor tubular R-105 diseñado para este proceso productivo. Se expone a continuación la tabla que resume todos los resultados de estos cálculos.

**Tabla 8.7: Datos de diseño R-105**

Fuente: Propia

<b>R-105 Reactor tubular</b>	
Fabricante	Servinox
Modelo	Flujo pistón
Tipo	Multitubular
Datos de reacción	
Contante de reacción	7,191. 10 <sup>-3</sup>
Conversión de o-xileno	0,53
Densidad del catalizador	964 kg/m <sup>3</sup>
Porosidad del catalizador	0,4
Volumen del catalizador	52,83 m <sup>3</sup>
Tiempo de residencia	0,003369 h
Calor de reacción	-1231,360 kJ/mol
Temperatura de reacción	393 °C
Presión de reacción	2 atm
Dimensiones	
Volumen	138100 m <sup>3</sup>
Porcentaje de dimensionamiento	30 % aprox
Altura	7,5 m
Sistema tubular	
Cantidad de tubos	17380
Arreglo de tubos	Triangular
Material	Acero Inoxidable AISI 316L.Cédula 40

## PRODUCCIÓN DE ANHÍDRIDO FTÁLICO POR OXIDACIÓN PARCIAL DE O-XILENO

Proyecto final de grado de Ingeniería Química – Año 2020

Diámetro interno de cada tubo	0,0254 m
Altura de cada tubo	6 m
Área de cada tubo	$5,067 \times 10^{-4} \text{ m}^2$
Volumen de cada tubo	$3,04 \times 10^{-3} \text{ m}^3$
Masa velocidad	$1,686 \times 10^3 \text{ kg/m}^2\text{h}$
$\Delta P$	14,566 lb/pulg <sup>2</sup>
Número de Reynolds	$1,103 \times 10^6$
<b>Coraza</b>	
Material	Acero Inoxidable AISI 316L. Cédula 5
Diámetro	5 m
Espesor de la pared	0,66 m
Área de flujo	4,10 pulg <sup>2</sup>
Masa velocidad	$8,43 \times 10^3 \text{ kg/pulg}^2$
$\Delta P$	0,019 lb/pulg <sup>2</sup>
Número de Reynolds	$1,032 \times 10^5$

### 8.2.6. Intercambiador de calor E-106

La unidad E-106 tiene como objetivo principal el acondicionamiento del fluido térmico para que entre nuevamente al circuito de reacción. Luego de producirse la reacción química, el Dowtherm A sale del reactor multitubular a una temperatura de 360 °C. Esta corriente de fluido pasa por una serie de separadores, y llega al intercambiador de calor en cuestión, disminuyendo su temperatura a 140 °C; temperatura necesaria para mantener el control térmico de la reacción altamente exotérmica.

El diseño de este equipo es exactamente igual a los demás intercambiadores de calor. Se expone en la siguiente tabla los resultados obtenidos

**Tabla 8.8: Datos de diseño E-106**

Fuente: ChemCad

<b>E-106 Intercambiador de calor</b>	
Fabricante	Servinox
Modelo	Tubos y coraza
Flujo	Contracorriente
<b>Datos generales</b>	
Número de tubos	257
Arreglo de tubos	Trigonal 60
Número de pasos por tubos	1
Número de baffles	8

## PRODUCCIÓN DE ANHÍDRIDO FTÁLICO POR OXIDACIÓN PARCIAL DE O-XILENO

Proyecto final de grado de Ingeniería Química – Año 2020

Segmentación de bafles	33%
Tipo de bafles	Segmentación simple
Dimensiones	
Diámetro interno de la coraza	0,44 m
Longitud de tubos	4,48 m
Diámetro externo de tubos	0,019 m
Diámetro interno de tubos	0,016 m
Separación centro a centro de bafles	0,522 m
Datos de transferencia de calor	
Área efectiva de transferencia	73,44 m <sup>2</sup>
Área requerida	57,51 m <sup>2</sup>
U(calculado/de servicio)	460/360,22 kcal/hm <sup>2</sup> C
Calor calculado	2,31 107 kJ/h
Exceso de área	27,70%
$\Delta P$ coraza	0,4513 atm
$\Delta P$ tubos	0,3646 atm
Coeficiente de película para la coraza	689,27 kcal/hm <sup>2</sup> C
Coeficiente de película para los tubos	4883,34 kcal/hm <sup>2</sup> C

### 8.3. Sección 200: Descripción de equipos

#### 8.3.1. Intercambiador de calor E-201

El objetivo del intercambiador de calor E-201 es la disminución de temperatura del producto de reacción. Pasando esta corriente de una temperatura de 393 °C a una temperatura de 180 °C listo para entrar al condensador. Se utiliza agua de enfriamiento para el intercambio de energía.

El diseño de este equipo es exactamente igual a los demás intercambiadores de calor. Se expone en la tabla 8.9 los resultados obtenidos.

**Tabla 8.9: Datos de diseño E-201**

Fuente: ChemCad

<b>E-201 Intercambiador de calor</b>	
Fabricante	Servinox
Modelo	Tubos y coraza
Flujo	Contracorriente
Datos generales	
Número de tubos	115



## PRODUCCIÓN DE ANHÍDRIDO FTÁLICO POR OXIDACIÓN PARCIAL DE O-XILENO

Proyecto final de grado de Ingeniería Química – Año 2020

Arreglo de tubos	Trigonal 60
Número de pasos por tubos	1
Número de baffles	1
Segmentación de baffles	45%
Tipo de baffles	Segmentación simple
Dimensiones	
Diámetro interno de la coraza	0,30 m
Longitud de tubos	3,05 m
Diámetro externo de tubos	0,019 m
Diámetro interno de tubos	0,016 m
Separación centro a centro de baffles	1,696 m
Datos de transferencia de calor	
Área efectiva de transferencia	20,41 m <sup>2</sup>
Área requerida	15,46 m <sup>2</sup>
U(calculado/de servicio)	241,29/182,81 kcal/hm <sup>2</sup> C
Calor calculado	3,84 10 <sup>6</sup> kJ/h
Exceso de área	31,99%
$\Delta P$ coraza	0,4652 atm
$\Delta P$ tubos	0,1433 atm
Coeficiente de película para la coraza	305,78 kcal/hm <sup>2</sup> C
Coeficiente de película para los tubos	3180,77 kcal/hm <sup>2</sup> C

### 8.3.2. Separador líquido-vapor C-202

En el separador líquido-vapor se disminuye la temperatura de 180 a 140 °C, presentándose cambios de fases, lo que permite que se separen dos corrientes de interés, una en fase gaseosa constituida por productos orgánicos que posteriormente será enviada a un incinerador catalítico para su tratamiento y una en fase líquida de anhídrido ftálico diluido al 78,67% que es enviada a un separador líquido-líquido. En la tabla 8.10 se detallan los resultados obtenidos del diseño de este equipo:

**Tabla 8.10: Datos de diseño C-202**

Fuente: ChemCad

<b>C-201 Separador líquido vapor</b>	
Fabricante	Servinox
Material	Acero al carbono
Tipo	Elipsoidal
Datos generales	

## PRODUCCIÓN DE ANHÍDRIDO FTÁLICO POR OXIDACIÓN PARCIAL DE O-XILENO

Proyecto final de grado de Ingeniería Química – Año 2020

Presión de operación	1,5 atm
Presión de diseño	1,8 atm
Fracción de vapor	1
Dimensiones	
Longitud	2 m
Diámetro interno	3,05 m
Relación longitud/diámetro	1,40 m
Volumen total	3,52 m <sup>3</sup>
Nivel máximo del líquido	0,097 m
Nivel normal del líquido	0,081 m
Espesor de la coraza	0.063 m
Espesor del cabezal	0.063 m
Velocidad máxima	2,28 m <sup>2</sup> /s

### 8.3.3. Separador líquido-líquido C-203

En el separador líquido-líquido C-203 la corriente que viene del equipo C-202 es separada para recuperar el o-xileno presente y posteriormente ser vendido a YPF para su concentración, también se obtiene otra corriente con una concentración de anhídrido ftálico de 91,7% que luego será concentrada aún más en este componente en el equipo siguiente, la torre de destilación C-205.

En la siguiente tabla se muestran los resultados obtenidos.

**Tabla 8.11: Datos de diseño C-203**

Fuente: ChemCad

<b>C-203 Separador líquido-líquido</b>	
Fabricante	Servinox
Material	Acero al carbono
Tipo	Elipsoidal
Datos generales	
Presión de operación	1 atm
Presión de diseño	1,2 atm
Fracción de vapor	0
Dimensiones	
Longitud	2 m
Diámetro interno	3,08 m
Relación longitud/diámetro	1,42 m
Volumen total	3,55 m <sup>3</sup>

## PRODUCCIÓN DE ANHÍDRIDO FTÁLICO POR OXIDACIÓN PARCIAL DE O-XILENO

Proyecto final de grado de Ingeniería Química – Año 2020

---

Nivel máximo del líquido	0,098 m
Nivel normal del líquido	0,082 m
Espesor de la coraza	0.064 m
Espesor del cabezal	0.064 m
Velocidad máxima	2,3 m <sup>2</sup> /s

---

### 8.3.4. Tanque de almacenamiento T-204

Una de las corrientes de salida del separador mencionado anteriormente es de o-xileno con ciertas impurezas. Este flujo de o-xileno será almacenado para luego ser colectado por la empresa que nos provee el mismo como materia prima.

El almacenamiento de este compuesto se realiza en tanques de tipo atmosféricos con extremos o cabezales elipsoidales y carcasa cilíndrica; considerando, además, mantener una atmosfera no explosiva y evitando peligros de inflamabilidad. A continuación se desarrollan los cálculos de diseño de este tanque. Las ecuaciones fueron extraídas de la bibliografía (SALES, 1972).

#### *Cálculo de volumen*

Para la adopción de esta unidad se tienen en cuenta tres variables del proceso:

- Flujo volumétrico de alimentación: 0,2997m<sup>3</sup>/h
- Tiempo de residencia máximo: 48 horas
- Capacidad: 14,38 m<sup>3</sup>

Con estas variables podemos calcular el volumen del cilindro y de los cabezales.

$$V_{CIL} = \pi \cdot r^2 \cdot L$$

**Ecuación 8.20**

$$V_{CA} = \frac{\pi \cdot D^2 \cdot l}{6}$$

**Ecuación 8.21**

$$V_T = V_{CIL} + V_{CA}$$

**Ecuación 8.22**

Siendo:

- $V_{CIL}$ : volumen del cilindro (m<sup>3</sup>)
- $r$ : radio del cilindro (m)
- $L$ : longitud del cilindro (m)
- $V_{CA}$ :volumen del cabezal (m<sup>3</sup>)
- $D$ : diámetro del cilindro (m)
- $l$ : longitud del cabezal (m)

# PRODUCCIÓN DE ANHÍDRIDO FTÁLICO POR OXIDACIÓN PARCIAL DE O-XILENO

Proyecto final de grado de Ingeniería Química – Año 2020

## Cálculo de longitud

$$L_T = L_{CIL} + 2 \cdot l$$

**Ecuación 8.23**

Siendo:

- $L_T$ : longitud total (m)
- $L_{CIL}$ : longitud del cilindro (m)
- $l$ : longitud del cabezal (m)

## Cálculo de espesor

$$t_{CIL} = \frac{Pe \cdot d \cdot r}{\sigma \cdot E}$$

**Ecuación 8.24**

$$t_{CA} = \frac{Pe \cdot De \cdot r}{2 \cdot \sigma \cdot E + 1,8 \cdot P}$$

**Ecuación 8.25**

Siendo:

- $t_{CIL}$ : espesor del cilindro (cm)
- $t_{CA}$ : espesor del cabezal (cm)
- $Pe$ : peso específico (kg/cm<sup>3</sup>)
- $d$ : nivel máxima de almacenamiento (cm)
- $\sigma$ : tensión del material (kg/cm<sup>2</sup>)
- $E$ : eficiencia de soldadura según tipo de soldadura. Para junta soldada a tope en doble V y no examinada, toma valor de 0.6.
- $P$ : presión externa (kgf/cm<sup>2</sup>)

**Tabla 8.12: Datos de diseño T-204**

Fuente: Propia

<b>T-204 Tanque de almacenamiento</b>	
Fabricante	Bertotto y Boglione
Modelo	Atmosférico horizontal simple pared
Cantidad	1
Datos generales	
Material	Acero al carbono
Diseño del cabezal	Toriférico
Capacidad máxima	19 m <sup>3</sup>
Dimensiones	
Altura	2,43 m

## PRODUCCIÓN DE ANHÍDRIDO FTÁLICO POR OXIDACIÓN PARCIAL DE O-XILENO

Proyecto final de grado de Ingeniería Química – Año 2020

---

Longitud	4,85 m
Esbeltez	3/2
Espesor de cilindro	0,02 m
Espesor de cabezal	0,03 m
Diámetro de boca de hombre	60 cm

---

### 8.3.5. Columna de destilación C-205

En la columna se realiza uno de los procedimientos finales de la producción, obtenido por el fondo de la misma AF con una pureza del 98%.

Por el tope de la columna de destilación tenemos una corriente de desechos carbónicos que serán tratados en un incinerador que se describirá posteriormente.

Para la simulación de la torre es fundamental el uso de ChemCad. Según datos del simulador, las características de diseño de C-205 son las siguientes:

- Columna de dos secciones (S1 y S2).
- Bandeja de tamiz.
- La cantidad total de platas es de once.
- El plato de alimentación es el noveno.
- La relación e reflujo es de dos.

Sus dimensiones se detallan en la siguiente tabla.

**Tabla 8.13: Datos de diseño C-205**

Fuente: ChemCad

---

<b>C-205 Torre de destilación</b>	
Fabricante	Servinox
Material	Acero al carbono
Tipo	De platas
Datos generales	
Presión de diseño	1 atm
Número de pasos S1	1
Número de pasos S2	1
Flood	60%
Temperatura de tope	206,64 °C
Temperatura de fondo	284,88 °C
Dimensiones	
Longitud	5 m
Diámetro S1	0,31 m
Diámetro S2	0,50 m

---

## PRODUCCIÓN DE ANHÍDRIDO FTÁLICO POR OXIDACIÓN PARCIAL DE O-XILENO

Proyecto final de grado de Ingeniería Química – Año 2020

---

Espaciamiento entre platos      0,25 m

---

### 8.3.6. Condensador de la torre de destilación E-206

Los gases de salida por la parte alta de la torre se condensan en el intercambiador de calor E-206 mediante una corriente indirecta de agua de enfriamiento; de esta manera se separan dos corrientes, una es reenviada a la torre y la otra corriente es producto saliente del tope de la torre que corresponde a una mezcla carbónica que será posteriormente tratada.

A continuación, los datos obtenidos de su diseño, en la tabla 8.14.

**Tabla 8.14: Datos de diseño E-206**

Fuente: ChemCad

<b>E-206 Intercambiador de calor</b>	
Fabricante	Servinox
Modelo	Tubos y coraza
Flujo	Contracorriente
Datos generales	
Número de tubos	23
Arreglo de tubos	Trigonal 60
Número de pasos por tubos	1
Número de baffles	14
Segmentación de baffles	35%
Tipo de baffles	Segmentación simple
Dimensiones	
Diámetro interno de la coraza	0,15 m
Longitud de tubos	1,22 m
Diámetro externo de tubos	0,019 m
Diámetro interno de tubos	0,016 m
Separación centro a centro de baffles	0,051 m
Datos de transferencia de calor	
Área efectiva de transferencia	1,5 m <sup>2</sup>
Área requerida	0,57 m <sup>2</sup>
U(calculado/de servicio)	346,39/132,76 kcal/hm <sup>2</sup> C
Calor calculado	1,53 10 <sup>5</sup> kJ/h
Exceso de área	160,91%
$\Delta P$ coraza	0,0108 atm
$\Delta P$ tubos	0,0399 atm

## PRODUCCIÓN DE ANHÍDRIDO FTÁLICO POR OXIDACIÓN PARCIAL DE O-XILENO

Proyecto final de grado de Ingeniería Química – Año 2020

---

Coeficiente de película para la coraza	918,54 kcal/hm <sup>2</sup> C
Coeficiente de película para los tubos	927,99 kcal/hm <sup>2</sup> C

---

### 8.3.7. Rehervidor de la torre de destilación E-207

El líquido de salida por la parte baja de la torre se calienta en el intercambiador de calor E-207 mediante una corriente indirecta de fluido térmico que es calentado previamente en el reactor; de esta manera se separan dos corrientes, una es reenviada a la torre y la otra es el producto de base. A continuación se muestran los datos obtenidos para su diseño.

**Tabla 8.15: Datos de diseño E-207**

Fuente: ChemCad

---

<b>E-207 Intercambiador de calor</b>	
Fabricante	Servinox
Modelo	Tubos y coraza
Flujo	Contracorriente

---

Datos generales	
Número de tubos	77
Arreglo de tubos	Trigonal 60
Número de pasos por tubos	1
Número de baffles	9
Segmentación de baffles	19%
Tipo de baffles	Segmentación simple

---

Dimensiones	
Diámetro interno de la coraza	0,25 m
Longitud de tubos	3,05 m
Diámetro externo de tubos	0,019 m
Diámetro interno de tubos	0,016 m
Separación centro a centro de baffles	0,152 m

---

Datos de transferencia de calor	
Área efectiva de transferencia	13,56 m <sup>2</sup>
Área requerida	10,83 m <sup>2</sup>
U(calculado/de servicio)	294,96/235,53 kcal/hm <sup>2</sup> C
Calor calculado	5,34 10 <sup>5</sup> kJ/h
Exceso de área	25,23%
$\Delta P$ coraza	0,4688 atm
$\Delta P$ tubos	0,0316 atm

---

## PRODUCCIÓN DE ANHÍDRIDO FTÁLICO POR OXIDACIÓN PARCIAL DE O-XILENO

Proyecto final de grado de Ingeniería Química – Año 2020

---

Coefficiente de película para la coraza	305,78 kcal/hm <sup>2</sup> C
Coefficiente de película para los tubos	471,22 kcal/hm <sup>2</sup> C

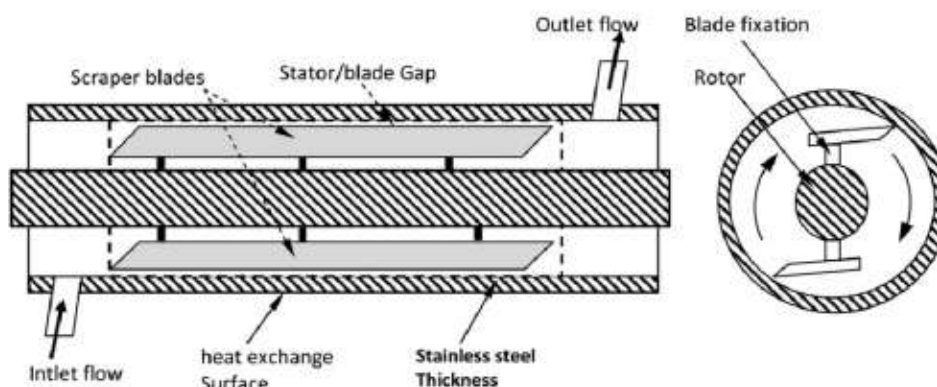
---

### 8.3.8. Intercambiador de calor E-208

El objetivo principal de este intercambiador es generar una disminución de la temperatura y al mismo tiempo conseguir un perfil escamado de nuestro producto terminado.

Para lograr los objetivos mencionados se seleccionara un tipo de intercambiador de calor de superficie rascada o comúnmente conocido como votator.

El diseño está basado en un intercambiador de doble tubo tradicional con elementos rascadores en el interior del tubo interno. El movimiento lineal recíproco de los rascadores mezcla el fluido y limpia la superficie de intercambio térmico. Esto mantiene la transferencia térmica elevada y reduce las paradas técnicas. Además, el movimiento de rascado introduce turbulencias en el fluido, incrementándose los niveles de transferencia térmica.



**Figura 8.4: Diagrama esquemático de intercambiador de calor de superficie rascada**

Fuente: Departamento de Ingeniería Agrícola y Alimentaria, Instituto Indio de Tecnología, Kharagpur, India

Los cálculos de diseño para esta unidad se realizan tomando la bibliografía de Fábio Fraga Leandro de Figueiredo e Enrique Ortega de la Facultad de Ingeniería de San Pablo, Brasil.

**Tabla 8.16: Datos de dimensiones E-208**

Fuente: Propia

---

<b>E-208 Intercambiador de calor</b>	
Fabricante	Kelstream
Modelo	Doble tubo
Material lado Servicio	Acero inoxidable AISI 304

---



## PRODUCCIÓN DE ANHÍDRIDO FTÁLICO POR OXIDACIÓN PARCIAL DE O-XILENO

Proyecto final de grado de Ingeniería Química – Año 2020

Material lado Producto	Acero inoxidable AISI 316L
Datos generales	
Número de tubos	77
Arreglo de tubos	Trigonal 60
Número de pasos por tubos	1
Dimensiones	
Diámetro interno de la carcasa	1,3 m
Diámetro externo de la carcasa	1,55 m
Diámetro externo de tubo	0,25 m
Diámetro interno de tubo	0,20 m
Longitud del tubo	3,5 m
Área de circulación de agua	1,28 m
Área del rotor	16,67 m
Datos de transferencia de calor	
Área de transferencia	0,785 m <sup>2</sup>
Demanda térmica	1,283x10 <sup>5</sup> kcal/h
Calor transferido	1,446 kcal/h
Coeficiente externo	4,756 kcal/hm <sup>2</sup> C
Coeficiente interno	0,27 kcal/hm <sup>2</sup> C
Coeficiente global	0,20 kcal/hm <sup>2</sup> C

### 8.3.9. Silo de almacenamiento SL-209

El producto final es enviado mediante transporte neumático a la zona de almacenamiento. Este mismo será almacenado en un silo cilíndrico vertical con fondo cónico, montado sobre una estructura de soporte, que a su vez se coloca en el interior de una estructura para poder mantener una atmosfera acorde, con una temperatura de 25 °C.

Para el diseño de este silo se toma la bibliografía de SALES, 1972 que se utiliza también para el diseño del tanque de almacenamiento de o-xileno T-204.

Para determinar el tamaño de la tolva se tiene en cuenta un ciclo productivo de dos días. A continuación, se muestran los cálculos realizados para obtener las dimensiones del silo de almacenamiento.



Figura 8.5: Ilustración de silo SL-209

Fuente: Sodimate

#### *Calculo de volumen*

$$V_{SILO} = V_{PF} + 0,3 \cdot V_{PF}$$

**Ecuación 8.26**

El volumen del silo se calcula a partir del volumen del producto final a almacenar y considerando un 30% más como factor de seguridad. A su vez:

$$V_{SILO} = V_{CIL} + V_{CONO}$$

**Ecuación 8.27**

$$V_{CIL} = \frac{\pi \cdot D_{CIL}^2}{4} \cdot H_{CIL}$$

**Ecuación 8.28**

#### *Calculo de altura*

Teniendo en cuenta la relación de esbeltez extraída de SALES, 1972:

$$H_{CL} = 3 \cdot D_{CIL}$$

**Ecuación 8.29**

$$D_{CIL} = \sqrt[3]{\frac{4 \cdot V_{CIL}}{3 \cdot \pi}}$$

**Ecuación 8.30**

Con el valor del diámetro del cilindro obtenido y la relación de esbeltez se calcula la altura. Mientras que para la parte del cono:

$$H_{CONO} = \frac{1}{12} \cdot \pi \cdot D_{CIL}^2 \cdot \tan \alpha \cdot r_{CIL}$$

**Ecuación 8.31**

$$H_{CONO} = \tan \alpha \cdot r_{CIL}$$

**Ecuación 8.32**

Siendo:

- $V_{SILLO}$ : volumen total del silo (m<sup>3</sup>)
- $V_{PF}$ : volumen total de producto final a almacenar (m<sup>3</sup>)
- $V_{CIL}$ : volumen del cilindro (m<sup>3</sup>)
- $V_{CONO}$ : volumen del cono (m<sup>3</sup>)
- $D_{CIL}$ : diámetro del cilindro (m)
- $H_{CIL}$ : altura del cilindro (m)
- $H_{CONO}$ : altura del cono (m)
- $r_{CIL}$ : radio del cilindro (m)
- $\alpha$ : Ángulo que forma el cono (°)

A continuación, se detallan las dimensiones calculadas del silo en cuestión.

**Tabla 8.17: Datos de dimensiones SL-209**

Fuente: Propia

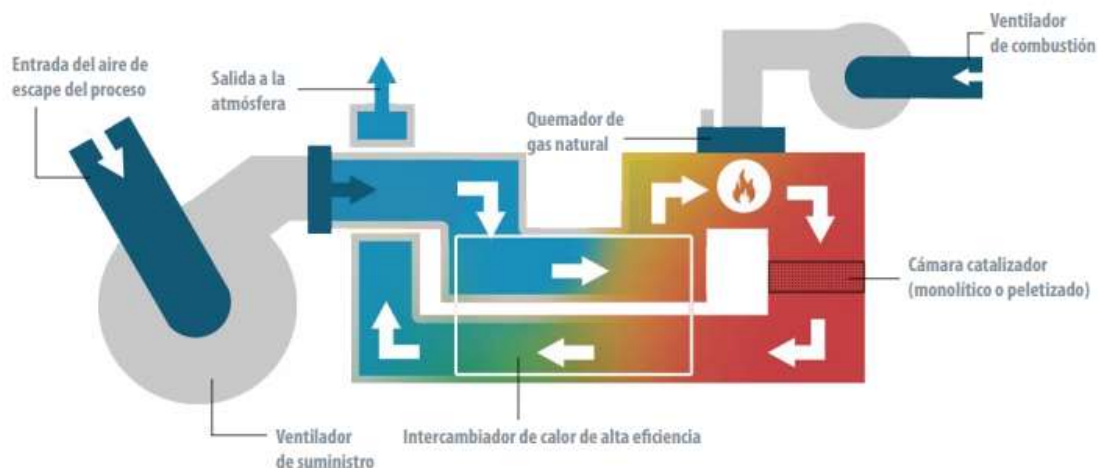
<b>SL-209 Silo de almacenamiento</b>	
Fabricante	Servinox
Modelo	Cilíndrico vertical fondo conico
Material	Acero de carbono
Datos generales	
Relación de esbeltez	3
Ángulo que forma el cono	63 °
Dimensiones	
Volumen del silo	31 m <sup>3</sup>
Volumen de cilindro	27,48 m <sup>3</sup>
Volumen de cono	3,05 m <sup>3</sup>
Altura de cilindro	6,8 m
Diámetro de cilindro	2,27 m

**8.3.10. Incinerador catalítico F-211**

En el proceso de obtención de AF por oxidación parcial de o-xileno se generan un escape de aire con contaminantes aéreos y compuestos orgánicos volátiles. Los mismos se desprenden tanto de la columna de destilación C-205 como del separador liquido-vapor C-202.

Si bien el tratamiento de los compuestos orgánicos volátiles se desarrollara con detalle en el capítulo de tratamiento de efluentes a continuación se hará una breve descripción para poder entender el diseño de la unidad F-211.

Existe una gran disponibilidad en el mercado de equipos y operaciones para destruir estos contaminantes presentes en el aire de escape de un proceso. Para este caso se decide trabajar con un incinerador catalítico de lecho fijo monolítico.



**Figura 8.6: Esquema representativo del funcionamiento de un incinerador catalítico**

Fuente: Condorchem Envitech

El concepto básico del diseño de la oxidación catalítica es utilizar un catalizador de grado industrial para fomentar la reacción química a una temperatura más baja que la de la oxidación térmica. El contaminante aéreo se mezcla con oxígeno, se calienta a una temperatura elevada y pasa a través del catalizador, de este modo los contaminantes presentes en la corriente de aire se destruyen y se convierten en  $\text{CO}_2$ ,  $\text{H}_2\text{O}$  y calor. La tasa de reacción se controla mediante la temperatura de la cámara del catalizador y el tiempo que el contaminante pasa dentro del propio catalizador. La oxidación catalítica normalmente requiere menos energía debido a que las temperaturas operativas son menores (CONDORCHEM ENVITECH, 2019).

## PRODUCCIÓN DE ANHÍDRIDO FTÁLICO POR OXIDACIÓN PARCIAL DE O-XILENO

Proyecto final de grado de Ingeniería Química – Año 2020

El primer paso en el procedimiento de diseño es determinar las especificaciones del incinerador y del gas residual a ser procesado. Los siguientes parámetros de la corriente de gas residual en la fuente de emisión deben estar disponibles:

- Razón de flujo volumétrico para condiciones normales.
- Temperatura.
- Contenido de oxígeno.
- Composición química de los combustibles.
- Valor calorífico: en algunos casos, el valor calorífico puede actuar como un sustituto de la composición química de los combustibles. Esto es particularmente cierto para mezclas diluidas de combustibles en el aire.

Los siguientes parámetros deben especificarse para el incinerador:

- Temperatura a la salida de la cámara de combustión: esta temperatura puede también estar basada en requerimientos de una regulación o en recomendaciones desarrolladas durante el desarrollo regulatorio.
- Por ciento de recuperación de energía deseado: el por ciento de recuperación de energía deseada debe ser el resultado de un proceso de optimización en el cual se estiman los costos de incineradores con diferentes niveles de recuperación de energía y se selecciona el diseño de costo mínimo.

A continuación, en la tabla 8.19 se muestran estos datos de diseño.

**Tabla 8.19: Datos de diseño F-211**

Fuente: Propia

<b>F-211 Incinerador catalítico</b>	
Fabricante	Met Pro Envirolmetal Air Solutions
Modelo	Oxidador catalítico
Capacidad	25400m <sup>3</sup> /h
Gas residual	
Razón de flujo volumétrico	25400m <sup>3</sup> /h
Temperatura	140 °C
Contenido de oxígeno	12 %
Composición química	
• C <sub>8</sub> H <sub>10</sub>	0,12 %
• C <sub>8</sub> H <sub>4</sub> O <sub>3</sub>	0,22 %
• C <sub>4</sub> H <sub>2</sub> O <sub>3</sub>	0,21 %
• CO <sub>2</sub>	0,40 %
• N <sub>2</sub>	74 %
• H <sub>2</sub> O	0,43%

## PRODUCCIÓN DE ANHÍDRIDO FTÁLICO POR OXIDACIÓN PARCIAL DE O-XILENO

Proyecto final de grado de Ingeniería Química – Año 2020

---

Valor calorífico	-6,071 10 <sup>6</sup> kcal/h
------------------	-------------------------------

---

### Combustión

---

Temperatura	450 °C
-------------	--------

Recuperación de energía deseado	70
---------------------------------	----

---

### 8.3.11. Intercambiador de calor E-210

Los oxidadores catalíticos utilizan un intercambiador de calor a contraflujo de placas de gran eficiencia. La finalidad del intercambiador de calor E-210 tiene como función precalentar el gas residual del proceso antes de ingresar a la etapa de combustión dentro del incinerador catalítico. Este intercambiador se diseña para entregar las dimensiones y datos generales a la firma que nos provee la unidad, que se conoce como Met Pro Envirolmetal Air Solutions.

En la siguiente tabla se puede ver los resultados obtenidos de diseño.

**Tabla 8.20: Datos de diseño E-210**

Fuente: Propia

---

<b>E-210 Intercambiador de calor</b>	
Fabricante	Servinox
Modelo	Tubos y coraza
Flujo	Contracorriente
Lado frío	
Coeficiente de película	485,6 W/m <sup>2</sup> K
Velocidad	0,154 m/s <sup>2</sup>
Presión	1 atm
Número de Reynolds	922,9
Factor Fouling	0.006 m <sup>2</sup> K/W
Lado caliente	
Coeficiente de película	W/m <sup>2</sup> K
Velocidad	400,12m/s <sup>2</sup>
Presión	1 atm
Número de Reynolds	26694.3
Factor Fouling	0.006 m <sup>2</sup> K/W
Datos de transferencia de calor	
Área efectiva de transferencia	137,03 m <sup>2</sup>
Área requerida	130,01 m <sup>2</sup>
Área de limpieza calculada	22,79 m <sup>2</sup>
Coeficiente de servicio	63 W/m <sup>2</sup> K

---

#### 8.4. Equipos adicionales

En esta sección se describen equipos que, si bien no forman rigurosamente parte del diagrama de flujo, son requeridos para el desarrollo de algunas de las etapas anteriormente descritas. En la tabla 8.21 se detallan los equipos que se consideran en este apartado.

**Tabla 8.21: Descripción de equipos adicionales**

Fuente: Propia

Código del equipo	Especificación
CT-301	Torre de enfriamiento
T-302/303	Tanques de almacenamiento de agua
K-304/305/306/307/308	Compresor de aire
TN-309	Transporte neumático
B-310	Tolva pulmón de anhídrido ftálico sólido

*Consideraciones:*

- ✓ La torre de enfriamiento CT-301, los tanques de almacenamiento de agua T-302/303 y los compresores de aire K-304/305/306/307/308 se detallan en el próximo capítulo de servicios auxiliares.
- ✓ Las bombas y sopladores para fluidos se consideran en una sección aparte.

##### 8.4.1. Adopción de los sistemas de transporte neumático TN-309

Una de las técnicas más importantes de manejo de materiales en la industria química es el desplazamiento de sólidos suspendidos en una corriente de aire, sobre distancias horizontales y verticales. La capacidad del sistema neumático depende de:

- La densidad de masa del producto.
- El contenido de energía del aire de transporte a lo largo de todo el sistema.
- El diámetro de la línea de transporte.
- La longitud equivalente de la línea de transporte.

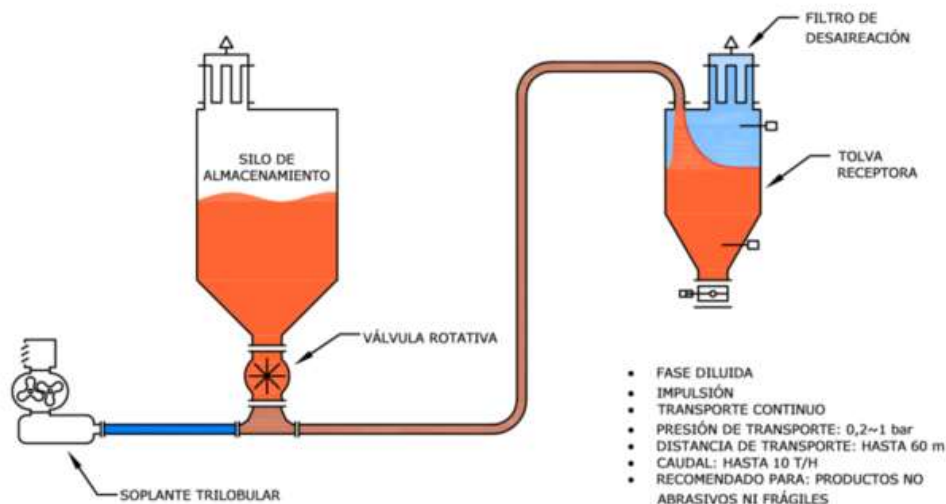
Se logra una capacidad mínima cuando la energía del aire de transporte es apenas suficiente para hacer que el producto se desplace a lo largo de la línea sin detenerse. Para evitar retenciones es conveniente proporcionar un incremento adicional de energía al aire, con el fin de que exista un factor de seguridad que permita cambios mínimos en las características de los productos. El diseño se realiza a partir de los nomogramas que presenta (PERRY, 1973). En primera instancia se determina la longitud equivalente del sistema, la cual es la suma de la distancia vertical y horizontal, más un margen para los

## PRODUCCIÓN DE ANHÍDRIDO FTÁLICO POR OXIDACIÓN PARCIAL DE O-XILENO

Proyecto final de grado de Ingeniería Química – Año 2020

accesorios de tuberías que se utilizan. Este mecanismo se emplea para transportar desde la salida del intercambiador de calor de superficie rascada el anhídrido ftálico sólido hacia el silo de almacenamiento correspondiente.

En la figura 8.7 se observa un esquema representativo de la operación.



**Figura 8.7: Esquema representativo del transporte neumático**

Fuente: Durafix

Dadas las características del sistema de transporte a considerar, se decide adoptar un transporte neumático en fase diluida.

En la tabla 8.22 se detallan los resultados obtenidos para la adopción del sistema de transporte neumático desde el intercambiador de calor (E-208) hacia el silo de almacenamiento de anhídrido ftálico sólido (SL-209).

**Tabla 8.22: Descripción del transporte neumático**

Fuente: Propia

<b>TN-309 Transportador neumático</b>	
Fabricante	CLAFIL S.A
Objetivo	Transporte de corrientes de sólidos
Datos generales	
Material a transportar	Anhídrido ftálico sólido
Caudal de proceso	1,24 t/h
Densidad del material	1271,32 kg/m <sup>3</sup>
Dimensiones	
Longitud horizontal	14 m
Longitud vertical	0 m
Longitud equivalente en accesorios	29,8 m
Longitud total	43,8 m



## PRODUCCIÓN DE ANHÍDRIDO FTÁLICO POR OXIDACIÓN PARCIAL DE O-XILENO

Proyecto final de grado de Ingeniería Química – Año 2020

Diámetro de cañería adoptado	3 in
Velocidad del aire requerida	20 m/s
Volumen de aire	7,1 m <sup>3</sup>
Relación de sólidos	4,5
Factor de diseño	60
Pérdida de presión del sistema	4,2 lb/in <sup>2</sup>
Potencia requerida	6,2 hp
Potencia adoptada	8 hp

### 8.4.2. Diseño de la tolva pulmón de almacenamiento de anhídrido ftálico sólido

El almacenaje de productos en tamaños de pequeñas partículas, ya sea como materias primas o como producto acabado, requiere de depósitos a la espera de su posterior trasvase. Tras la solidificación del anhídrido ftálico líquido que sale de la columna de destilación se almacena en una tolva pulmón para asegurar el correcto funcionamiento del transporte neumático, y ante cualquier problema que se pudiese presentar el proceso, éste sea detenido. Se diseña con una capacidad de una hora de producción.

Las ecuaciones utilizadas para el diseño son de la bibliografía (SALES, 1972).

En la tabla 8.23 se detallan los datos y dimensiones calculadas para la tolva de almacenamiento en cuestión.

**Tabla 8.23: Datos de la tolva pulmón de anhídrido ftálico sólido**

Fuente: Propia

<b>B-310 Tolva pulmón de anhídrido ftálico sólido</b>	
Fabricante	Servinox Ingeniería S.A
Material de construcción	AISI 304
Cantidad	1
Datos generales	
Masa	1244,28 kg
Densidad	1271,32 kg/ m <sup>3</sup>
Volumen	1 m <sup>3</sup>
Dimensiones	
Ángulo que forma el cono	60°
Esbeltez	3
Volumen del cilindro	1,14 m <sup>3</sup>
Diámetro del cilindro	0,8 m
Altura del cilindro	2,4 m

## PRODUCCIÓN DE ANHÍDRIDO FTÁLICO POR OXIDACIÓN PARCIAL DE O-XILENO

Proyecto final de grado de Ingeniería Química – Año 2020

---

Volumen del cono	0,13 m <sup>3</sup>
Altura del cono	0,8 m
Volumen total de la tolva	1,5 m <sup>3</sup>
Altura total de la tolva	3,14 m

---

El volumen calculado es de 1,3 m<sup>3</sup>, por lo tanto se adopta para el diseño un recipiente de 1,5 m<sup>3</sup>.

### 8.5. Adopción de bombas de proceso

En ciertas etapas del proceso productivo se requiere que el líquido fluya de un lugar a otro en una tubería. Para ello es necesario contar con una fuerza impulsora, que es suministrada por bombas. Para poder realizar la adopción de bombas involucradas en el proceso de obtención de anhídrido ftálico a partir de la oxidación del o-xileno se emplea el procedimiento detallado a continuación:

- 1 - Se define la distribución y elevación para los equipos y tuberías teniendo en cuenta magnitudes tales como el diámetro, altura y nivel de líquido de los recipientes de proceso.
- 2 - Se confecciona el diagrama tridimensional de tuberías, incluyendo válvulas, uniones y accesorios. Además, se selecciona el tipo de material de construcción.
- 3 - Se adopta una velocidad de flujo en los tubos entre 1 y 3 m/s dependiendo el caso (R.H. Warring, 1977). Con la velocidad y los caudales obtenidos en el balance de masa y energía se establecen los diámetros de las líneas.
- 4 - Se calcula la pérdida de carga de la tubería y la pérdida de carga equivalente por longitud en válvulas, codos y accesorios (Ocon y Tojo).
- 5 - Se estiman pérdidas de carga en los equipos como intercambiadores de calor, estas pérdidas se calcularon en el diseño de los equipos.
- 6 - Se calcula la altura de impulsión neta requerida para la conducción del fluido y su respectiva potencia.
- 7 - Se calcula la NPSH disponible en la aspiración de la bomba para el caso que sea necesario.
- 8 - Se realiza la selección del tipo y modelo de bomba requerida de los catálogos de los fabricantes, considerando la altura de impulsión neta, la NPSH disponible y el caudal volumétrico necesario.

**8.5.1. Procedimiento de cálculos para la adopción de bombas**

*Pérdidas de carga del sistema*

Las pérdidas de carga del sistema se calculan con la siguiente expresión:

$$h_f = f \cdot \frac{Leq}{D} \cdot \frac{v^2}{2 \cdot g}$$

**Ecuación 8.33**

Siendo:

- $f$ : factor de fricción
- $Leq$ : longitud equivalente (tubería + accesorios + codos)
- $D$ : diámetro interno del tubo.

*Altura de impulsión neta*

Para determinar la altura de impulsión se utiliza la ecuación de Bernoulli corregida, teniendo en cuenta la fricción del fluido en las tuberías, accesorios y equipos.

$$H_b = h_f + \left( \frac{P_2}{\delta \cdot g} + \frac{V_2^2}{2 \cdot g} + Z_2 \right) - \left( \frac{P_1}{\delta \cdot g} + \frac{V_1^2}{2 \cdot g} + Z_1 \right)$$

**Ecuación 8.34**

Siendo:

- $H_b$ : altura de impulsión neta
- $h_f$ : pérdidas por fricción en tubería, accesorios y equipos
- $P_1$  y  $P_2$ : presión sobre el fluido en los puntos de succión y descarga
- $V_1$  y  $V_2$ : velocidad lineal del fluido en los puntos de succión y descarga
- $Z_1$  y  $Z_2$ : altura del nivel del líquido en los puntos de succión y descarga
- $\delta$ : densidad del fluido
- $g$ : aceleración de la gravedad

*Potencia real de la bomba*

La potencia ejercida por la bomba se calcula de la siguiente manera, se le adiciona un 10% de sobre diseño como margen de seguridad (PETERS – TIMMERHAUS, Cuarta edición). Con esta altura de elevación final  $H_b$ , se calcula la potencia de la bomba mediante la ecuación:

$$P_B = \frac{(H_b \cdot Q_b \cdot g \cdot \delta)}{\eta}$$

**Ecuación 8.35**

Siendo:

- $\eta$ : rendimiento mecánico de la bomba

## PRODUCCIÓN DE ANHÍDRIDO FTÁLICO POR OXIDACIÓN PARCIAL DE O-XILENO

Proyecto final de grado de Ingeniería Química – Año 2020

- $Q_b$ : causal volumétrico de la bomba

### Altura neta de succión positiva disponible (NSPH Disponible)

Para calcular el NPSH disponible, se utiliza la siguiente ecuación:

$$NPSH_{disp} = \frac{P_{atm}}{\delta \cdot g} \pm H - h_{f_{asp}} - P_{vap}$$

#### Ecuación 8.36

- $H$ : altura desde el punto de aspiración hasta el eje de la bomba
- $h_{f_{asp}}$ : pérdida de carga en la tubería de aspiración
- $P_{vap}$ : presión de vapor del líquido

### 8.5.2. Características de las diferentes líneas de bombeo

En la siguiente tabla se detallan las distintas líneas de bombeo, junto con los caudales y propiedades de las corrientes del proceso. A partir de estos datos es posible determinar el diámetro de tubería más apropiado para cada tramo.

Tabla 8.24: Características de las líneas de bombeo

Fuente: Propia

Procedencia	Destino	Código	Temp. [°C]	Presión [atm]	$\mu$ [cP]	$\rho$ [kg/m <sup>3</sup> ]	Q [m <sup>3</sup> /h]	$P_{vap}$
T-101	E-102	B-107	20	1	0,81	879,95	2,75	0,0065
E-106	R-105	B-114	140	1	0,64	962,64	35,91	0,0282
E-104	Unión de cañerías L1-M1-L2	B-119	194,16	1	0,39	914,2	3,83	0,1851
C-202	C-203	B-213	140	1,5	0,83	1114,12	1,44	1,4996
C-203	C-205	B-214	140	1,5	1,08	1201,49	1,14	0,0334
C-203	T-204	B-215	140	1,5	0,25	758,21	0,3	7,9
C-205	E-208	B-216	281,88	1	0,23	1055,75	1,18	0,9998
C-205	Unión de cañerías D2-H2-P2	B-219	207,08	1	0,4	1115,4	0,11	0,9999

### 8.5.3. Resumen de cálculos de bombas de proceso productivo

En la siguiente tabla se resumen los cálculos para las distintas bombas de proceso.

**PRODUCCIÓN DE ANHÍDRIDO FTÁLICO POR OXIDACIÓN PARCIAL DE O-XILENO**

Proyecto final de grado de Ingeniería Química – Año 2020

**Tabla 8.25: Cálculos de bombas, sección 100 y 200**

Fuente: Propia

<b>B-107</b>	<b>Succión</b>	<b>Descarga</b>
Velocidad [m/s]	0,267	0,547
Diámetro [in]	2	1 1/4
N° Reynolds	1,962x10 <sup>2</sup>	2,742x10 <sup>2</sup>
Factor de fricción (f)	0,326	0,233
Longitud equivalente [m]	83,55	28
Perdida de carga (hf) [m]	2,073	2,845
Presión [atm]	1	1
Altura [m]	0	0
Potencia [HP]	0,06	
NPSHd	10,1	
<b>B-114</b>	<b>Succión</b>	<b>Descarga</b>
Velocidad [m/s]	0,265	0,449
Diámetro [in]	8	6
N° Reynolds	9,886x10 <sup>2</sup>	1,519x10 <sup>3</sup>
Factor de fricción (f)	0,065	0,042
Longitud equivalente [m]	99	113,5
Perdida de carga (hf) [m]	0,134	0,522
Presión [atm]	1	1
Altura [m]	0	8
Potencia [HP]	1,46	
NPSHd	10,33	
<b>B-119</b>	<b>Succión</b>	<b>Descarga</b>
Velocidad [m/s]	0,254	0,581
Diámetro [in]	2 1/2	1 1/2
N° Reynolds	1,529x10 <sup>3</sup>	3,368x10 <sup>3</sup>
Factor de fricción (f)	0,042	0,019
Longitud equivalente [m]	38,5	86,6
Perdida de carga (hf) [m]	0,911	15,648
Presión [atm]	1	1
Altura [m]	0,5	0
Potencia [HP]	0,28	
NPSHd	8,18	

## PRODUCCIÓN DE ANHÍDRIDO FTÁLICO POR OXIDACIÓN PARCIAL DE O-XILENO

Proyecto final de grado de Ingeniería Química – Año 2020

<b>B-213</b>	<b>Succión</b>	<b>Descarga</b>
Velocidad [m/s]	0,286	0,455
Diámetro [in]	1 1/4	1
N° Reynolds	$1,698 \times 10^2$	$2,690 \times 10^2$
Factor de fricción (f)	0,377	0,238
Longitud equivalente [m]	16,2	8,5
Perdida de carga (hf) [m]	0,665	1,111
Presión [atm]	1,5	1,5
Altura [m]	0	1,5
Potencia [HP]	0,03	
NPSHd	0,2	
<b>B-214</b>	<b>Succión</b>	<b>Descarga</b>
Velocidad [m/s]	0,227	0,568
Diámetro [in]	1 1/4	3/4
N° Reynolds	$1,407 \times 10^2$	$1,780 \times 10^2$
Factor de fricción (f)	0,455	0,36
Longitud equivalente [m]	16,2	16,4
Perdida de carga (hf) [m]	0,802	4,058
Presión [atm]	1,5	1,5
Altura [m]	0	2,5
Potencia [HP]	0,05	
NPSHd	11,83	
<b>B-215</b>	<b>Succión</b>	<b>Descarga</b>
Velocidad [m/s]	0,233	0,563
Diámetro [in]	3/8	1/4
N° Reynolds	$1,942 \times 10^2$	$2,497 \times 10^2$
Factor de fricción (f)	0,33	0,256
Longitud equivalente [m]	21,08	69,3
Perdida de carga (hf) [m]	1,494	23,766
Presión [atm]	1,5	1,5
Altura [m]	3,08	2,5
Potencia [HP]	0,03	
NPSHd	13,24	
<b>B-216</b>	<b>Succión</b>	<b>Descarga</b>
Velocidad [m/s]	0,235	0,586

## PRODUCCIÓN DE ANHÍDRIDO FTÁLICO POR OXIDACIÓN PARCIAL DE O-XILENO

Proyecto final de grado de Ingeniería Química – Año 2020

Diámetro [in]	1 1/4	3/4
N° Reynolds	5,806x10 <sup>2</sup>	7,345x10 <sup>2</sup>
Factor de fricción (f)	0,11	0,087
Longitud equivalente [m]	37,3	17,4
Perdida de carga (hf) [m]	0,448	1,043
Presión [atm]	1	1
Altura [m]	1,5	3,3
Potencia [HP]	0,02	
NPSHd	1,63	
<b>B-219</b>	<b>Succión</b>	<b>Descarga</b>
Velocidad [m/s]	0,217	0,385
Diámetro [in]	1/4	1/8
N° Reynolds	1,148x10 <sup>2</sup>	1,722x10 <sup>2</sup>
Factor de fricción (f)	0,558	0,372
Longitud equivalente [m]	22	31,7
Perdida de carga (hf) [m]	4,103	21,02
Presión [atm]	1	1
Altura [m]	5	0
Potencia [HP]	0,02	
NPSHd	8,8	

### 8.5.4. Descripción de bombas seleccionadas

En la siguiente tabla se muestra las principales características de las bombas seleccionadas empleando los catálogos de fabricantes y los cálculos realizados anteriormente.

**Tabla 8.26: Descripción de las bombas adoptadas**

Fuente: Propia

<b>Código de equipo</b>	<b>B-107</b>	<b>B-114</b>	<b>B-119</b>	<b>B-213</b>	<b>B-214</b>	<b>B-215</b>	<b>B-216</b>	<b>B-219</b>
Caudal [m <sup>3</sup> /h]	6	36	6	6	6	6	6	6
Potencia adoptada [HP]	1	2	1	1	1	1	1	1
Consumo del motor	0,75	1,5	0,75	0,75	0,75	0,75	0,75	0,75

## PRODUCCIÓN DE ANHÍDRIDO FTÁLICO POR OXIDACIÓN PARCIAL DE O-XILENO

Proyecto final de grado de Ingeniería Química – Año 2020

de la bomba [kW]								
NPSH	6	6	6	6	6	6	6	6
Modelo	CMX- 32/125 B	CMX- 40/125 B	CMX- 32/12 5B	CMX- 32/12 5B	CMX- 32/12 5B	CMX- 32/12 5B	CMX- 32/125 B	CMX- 32/12 5B
Fabricante	AGP	AGP	AGP	AGP	AGP	AGP	AGP	AGP

### 8.6. Adopción de sopladores de proceso

Dentro del proceso de producción, en ambas secciones, existe la necesidad de transportar corrientes gaseosas. Para ello, los equipos encargados son los sopladores, cuya función principal es dar el impulso necesario a las mismas. A continuación, se procede a realizar la adopción de estos equipos teniendo en cuenta las condiciones establecidas para cada corriente a transportar y los diferentes modelos existentes en el mercado.

Se adoptan los sopladores necesarios para transportar las distintas corrientes gaseosas del proceso, y para conocer las dimensiones necesarias cada uno de ellos, se recuerdan las características generales de cada corriente.

**Tabla 8.27: Características generales de cada corriente**

Fuente: Propia

Procedencia	Destino	Código	Corriente	Caudal [m <sup>3</sup> /h]	T [°C]	P [atm]
E-102	R-105	SP-108	B1	765,41	150	1
K-103	E-104	SP-109	D1	6361,12	86,48	2
E-104	R-105	SP-110	E1	7486,88	150	2
Unión de cañerías B1 y E1	R-105	SP-111	F1	15681,11	148	1
R-105	E-201	SP-112	G1	16643,90	393	1,5
R-105	División de cañerías J1, M1 y N1	SP-113	I1	10581,65	360	1



**PRODUCCIÓN DE ANHÍDRIDO FTÁLICO POR OXIDACIÓN PARCIAL DE O-XILENO**

Proyecto final de grado de Ingeniería Química – Año 2020

Unión de cañerías M1, L1 y L2	E-106	SP-115	O1	9903,4	322,35	1
División de cañerías J1, M1 y N1	E-207	SP-116	N1	1224,34	360	1
División de cañerías J1, M1 y N1	E-102	SP-117	J1	1071,29	360	1
E-102	E-104	SP-118	K1	276,46	258,52	1
E-207	Unión de cañerías M1, L1 y L2	SP-120	L2	1090,72	296,1	1
E-201	C-202	SP-212	A2	11311,83	180	1,5
E-208	SL-209	SP-217	M2	0,97	40	1
C-202	Unión de cañerías D2, H2 y P2	SP-218	D2	10046,83	140	1,5
Unión de cañerías D2, H2 y P2	E-210	SP-220	Q2	25361,63	94,74	1

Se adoptan sopladores modelo GR de la firma Aerzen, los cuales cumplen con las características requeridas para las operaciones. Estos equipos son sopladores de desplazamiento positivo, exentos de aceite, poseen un valor de sobrepresión de 0,80 atm, siendo imprescindible que dicha corriente no varíe bruscamente la presión.



Figura 8.8: Modelo de sopladores adoptados

Fuente: Aerzen

En la tabla 8.28 se describen las dimensiones de cada soplador adoptado.

Tabla 8.28: Dimensiones de SP-108

Fuente: Propia

Código de equipo	SP-108	SP-109	SP-110	SP-111	SP-112
Caudal de alimentación admisible [m <sup>3</sup> /h]	800	8000	8000	16800	16800
Rango de presión [atm]	0 – 0,80	0 – 0,80	0 – 0,80	0 – 0,80	0 – 0,80
Largo [m]	0,5	1	1	1	1
Ancho [m]	0,5	1,8	1,8	2,2	2,2
Altura [m]	0,7	1	1	1	1
Código de equipo	SP-113	SP-115	SP-116	SP-117	SP-118
Caudal de alimentación admisible [m <sup>3</sup> /h]	11100	11100	2000	2000	800

**PRODUCCIÓN DE ANHÍDRIDO FTÁLICO POR OXIDACIÓN PARCIAL DE O-XILENO**

Proyecto final de grado de Ingeniería Química – Año 2020

Rango de presión [atm]	0 – 0,80	0 – 0,80	0 – 0,80	0 – 0,80	0 – 0,80
Largo [m]	1	1	0,5	0,5	0,5
Ancho [m]	1,8	1,8	1,2	1,2	0,5
Altura [m]	1	1	0,5	0,5	0,7
<b>Código de equipo</b>	<b>SP-120</b>	<b>SP-212</b>	<b>SP-217</b>	<b>SP-218</b>	<b>SP-220</b>
Caudal de alimentación admisible [m <sup>3</sup> /h]	800	12900	800	11100	27100
Rango de presión [atm]	0 – 0,80	0 – 0,80	0 – 0,80	0 – 0,80	0 – 0,80
Largo [m]	0,5	1	0,5	1	1,3
Ancho [m]	0,5	1,9	0,5	1,8	3,9
Altura [m]	0,7	1	0,7	1	1,1

## CAPÍTULO 9

# **SERVICIOS AUXILIARES**

## 9. SERVICIOS AUXILIARES

### 9.1. Introducción

La adopción de servicios auxiliares es una de las claves para mantener la operación óptima y continua de la planta, son imprescindibles y claves para alcanzar el buen desarrollo y los objetivos empresariales.

En el presente capítulo se determinan los requerimientos diarios de los servicios auxiliares siguientes:

- Agua de enfriamiento
- Agua
- Aire
- Gas
- Fluido térmico

Además, se dimensionan y adoptan los equipos necesarios para generar estos servicios, codificados como pertenecientes a la sección 300, y se especifica el sistema de distribución de cada uno de ellos.

### 9.2. Agua de enfriamiento

En el proceso desarrollado se observa que es necesaria la utilización de agua como medio de enfriamiento específicamente para los intercambiadores E-106, E-201 y E-208, como así también para el condensador de la torre de destilación, E-206, se resuelve que sea recuperada y enfriada en una única torre de enfriamiento (CT-301), la cual se dimensiona sabiendo la cantidad de agua necesaria en el proceso.

En la siguiente tabla se expone el caudal de cada equipo y el total requerido.

**Tabla 9.1: Volumen de agua de enfriamiento requerida**

Fuente: Propia

Intercambiador	T entrada [°C]	T salida [°C]	Volumen necesario [m <sup>3</sup> /h]
E-106	20	35	368,23
E-201	20	35	61,34
E-208	20	35	8,28
E-206	20	35	2,44
<b>Volumen total</b>			<b>440,29</b>

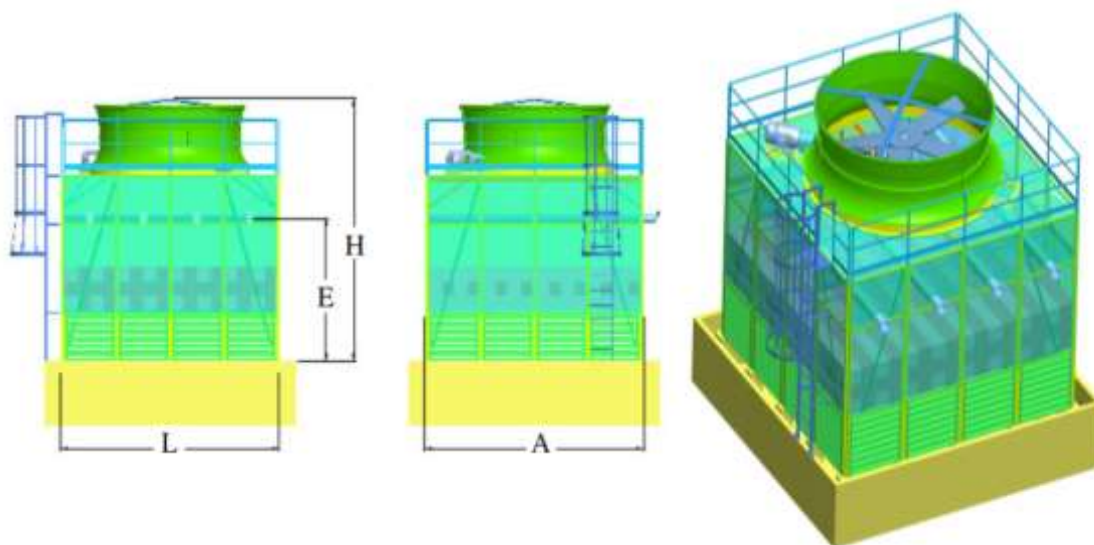
**9.2.1. Adopción de la torre de enfriamiento**

El objetivo de estos equipos es enfriar el agua para las etapas de enfriamiento anteriormente mencionadas; la temperatura del agua debe reducirse, en todos los casos, desde 35 a 20 °C para poder ser reutilizada.

Para poder tener controladas las variaciones climáticas, a partir de los catálogos consultados, se decide adoptar una única torre de enfriamiento, así teniendo control de la temperatura y caudal según la humedad presente en el aire. La misma es provista por FAVRA, se eligió el modelo F40 que cuenta con una variedad de caudales desde 442 m<sup>3</sup>/h a 1157 m<sup>3</sup>/h, adoptando finalmente una con un caudal de 544 m<sup>3</sup>/h.

Está fabricada en acero galvanizado por inmersión en caliente con cobertura exterior mediante paneles de FRP (plástico reforzado con fibra de vidrio), resistente a la corrosión. Presenta tiraje inducido con flujo a contracorriente con un equipo mecánico de reductor de ejes ortogonales con eje flotante de composite (fibra de carbono). La distribución del servicio es mediante cañerías y las toberas de distribución son auto limpiantes.

En la figura 9.1 se detallan como son medidas las dimensiones del equipo adoptado.



**Figura 9.1: Esquema de medición del equipo adoptado**

Fuente: FAVRA

A continuación, en la tabla 9.2, se exponen las dimensiones finales de la torre de enfriamiento.

**Tabla 9.2: Dimensiones de la torre de enfriamiento**

Fuente: FAVRA

**Equipo CT-301**

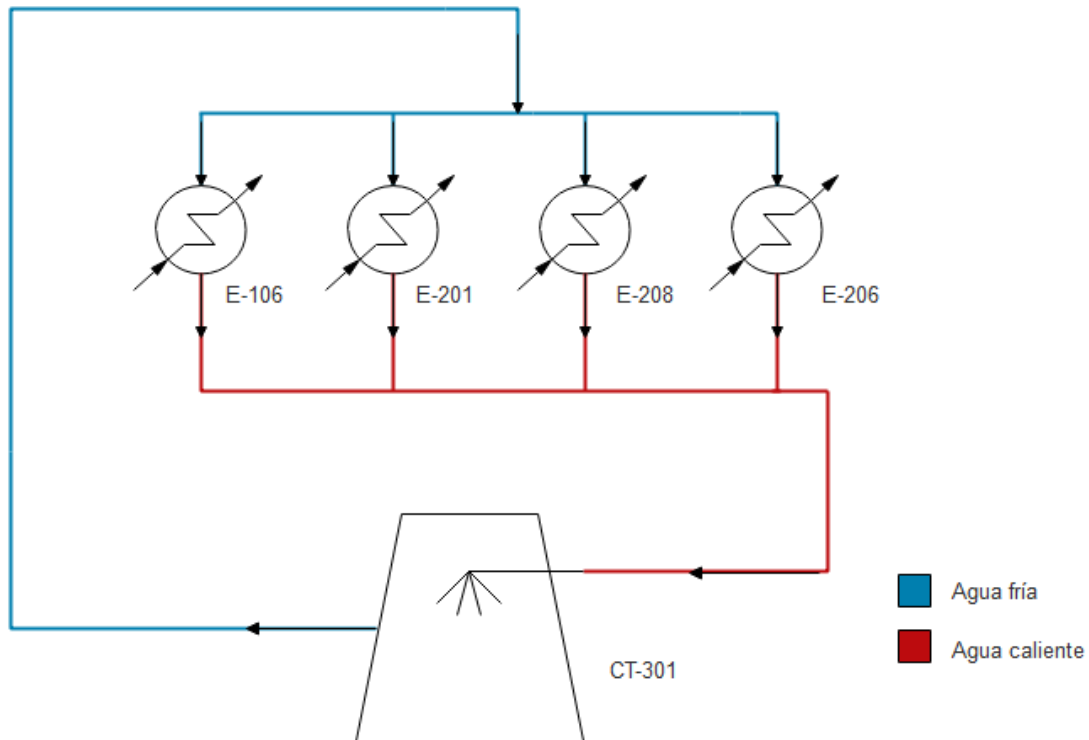
**Descripción del equipo: Torre de enfriamiento**

# PRODUCCIÓN DE ANHÍDRIDO FTÁLICO POR OXIDACIÓN PARCIAL DE O-XILENO

Proyecto final de grado de Ingeniería Química – Año 2020

Modelo	Caudal nominal [m <sup>3</sup> /h]	Dimensiones [mm]			
		Largo (L)	Ancho (A)	Altura total (H)	Entrada de agua (E)
F40 - 364812	544	3600	4800	5100	3000

En la siguiente imagen, figura 9.2 se muestra el diagrama de abastecimiento del agua de enfriamiento.



**Figura 9.2: Diagrama de abastecimiento del agua de enfriamiento**

Fuente: Propia

## 9.2.2. Bombas para el transporte de agua fría

Para completar el ciclo del agua de enfriamiento para la planta, se adoptan las siguientes bombas.

**Tabla 9.3: Bombas para el transporte del agua de enfriamiento**

Fuente: Propia

Procedencia	Destino	Código	T [°C]	P [atm]	$\mu$ [cP]	$\rho$ [kg/m <sup>3</sup> ]	Q [m <sup>3</sup> /h]	$P_{vap}$
CT-301	E-106	B-311	20	1	1,033	997,84	368,23	$2,3 \times 10^{-2}$
CT-301	E-201	B-312	20	1	1,033	997,84	61,34	$2,3 \times 10^{-2}$
CT-301	E-208	B-313	20	1	1,033	997,84	8,28	$2,3 \times 10^{-2}$
CT-301	E-206	B-314	20	1	1,033	997,84	2,44	$2,3 \times 10^{-2}$

## PRODUCCIÓN DE ANHÍDRIDO FTÁLICO POR OXIDACIÓN PARCIAL DE O-XILENO

Proyecto final de grado de Ingeniería Química – Año 2020

E-106/201/208	CT-301	B-315	35	1	0,748	993,75	437,85	5,6x10 <sup>-2</sup>
---------------	--------	-------	----	---	-------	--------	--------	----------------------

El agua luego de salir del condensador E-206 vuelve a la torre de enfriamiento por gravedad.

En el siguiente cuadro se detallan las características de las bombas y las diferentes potencias necesarias para el sistema de enfriamiento. Su cálculo fue realizado como se detalla en el capítulo 8, de diseño y adopción de equipos, luego se detallan las bombas adoptadas finales empleando los catálogos de fabricantes y las potencias calculadas.

**Tabla 9.4: Características de las bombas**

Fuente: Propia

<b>B-311</b>	<b>Succión</b>	<b>Descarga</b>
Velocidad [m/s]	1,747	2,713
Diámetro [in]	10	8
N° Reynolds	5,275x10 <sup>3</sup>	6,349x10 <sup>3</sup>
Factor de fricción (f)	0,012	0,01
Longitud equivalente [m]	122	166,75
Perdida de carga (hf) [m]	1,106	3,521
Presión [atm]	1	1
Altura [m]	0	0,5
Potencia [HP]	9,6	
NPSHd	9,02	
<b>B-312</b>	<b>Succión</b>	<b>Descarga</b>
Velocidad [m/s]	0,766	1,661
Diámetro [in]	6	4
N° Reynolds	1,463x10 <sup>3</sup>	2,208x10 <sup>3</sup>
Factor de fricción (f)	0,044	0,029
Longitud equivalente [m]	73	84,75
Perdida de carga (hf) [m]	0,784	4,383
Presión [atm]	1	1
Altura [m]	0	0,5
Potencia [HP]	1,74	
NPSHd	9,35	
<b>B-313</b>	<b>Succión</b>	<b>Descarga</b>
Velocidad [m/s]	0,804	2,625
Diámetro [in]	2	1
N° Reynolds	5,245x10 <sup>2</sup>	9,679x10 <sup>2</sup>



## PRODUCCIÓN DE ANHÍDRIDO FTÁLICO POR OXIDACIÓN PARCIAL DE O-XILENO

Proyecto final de grado de Ingeniería Química – Año 2020

Factor de fricción (f)	0,122	0,066
Longitud equivalente [m]	18	38,8
Perdida de carga (hf) [m]	1,504	3,248
Presión [atm]	1	1
Altura [m]	0	0
Potencia [HP]	0,6	
NPSHd	8,6	
<b>B-314</b>	<b>Succión</b>	<b>Descarga</b>
Velocidad [m/s]	0,237	0,486
Diámetro [in]	2	1 1/4
N° Reynolds	$1,748 \times 10^2$	$2,443 \times 10^2$
Factor de fricción (f)	0,366	0,262
Longitud equivalente [m]	18	32,7
Perdida de carga (hf) [m]	0,501	3,729
Presión [atm]	1	1
Altura [m]	0	5
Potencia [HP]	0,1	
NPSHd	9,6	
<b>B-315</b>	<b>Succión</b>	<b>Descarga</b>
Velocidad [m/s]	2,077	2,077
Diámetro [in]	10	10
N° Reynolds	$7,618 \times 10^3$	$1,125 \times 10^4$
Factor de fricción (f)	0,084	0,057
Longitud equivalente [m]	301,85	137,6
Perdida de carga (hf) [m]	2,081	1,405
Presión [atm]	1	1
Altura [m]	4,85	5
Potencia [HP]	10,2	
NPSHd	2,9	

**Tabla 9.5: Bombas adoptadas**

Fuente: Propia

Código del equipo	B-311	B-312	B-313	B-314	B-315
Caudal [m <sup>3</sup> /h]	400	72	9	6	454

## PRODUCCIÓN DE ANHÍDRIDO FTÁLICO POR OXIDACIÓN PARCIAL DE O-XILENO

Proyecto final de grado de Ingeniería Química – Año 2020

Potencia adoptada [HP]	25	3	1	1	25
Consumo del motor de la bomba [kW]	18,5	2,2	0,75	0,75	18,5
NPSH	1	6	6	6	1
Modelo	CMX-80/160A	CMX-50/125C	CMX-32/125B	CMX-32/125B	CMX-80/160A
Fabricante	AGP	AGP	AGP	AGP	AGP

### 9.3. Agua

La ciudad de Ensenada - Buenos Aires, cuenta con servicio de agua corriente la cual va a ser necesaria en las instalaciones para usos generales, administración, baños y laboratorio. El agua empleada en el proceso se obtiene de una perforación subterránea y es almacenada en un tanque con una capacidad suficiente para asegurar el suministro durante un día completo.

El consumo total de este recurso dentro de la planta está determinado por:

- Para cubrir las pérdidas de la torre de enfriamiento.
- Para usos generales.

A continuación, en la tabla 9.6 se describe el consumo estimado según su uso.

El agua empleada para cubrir las pérdidas en la torre de enfriamiento, se considera entre un 0,05 y 1 % del total de agua que se utiliza en los intercambiadores de calor y el condensador. El volumen de agua destinado a los usos generales se calcula en función de la cantidad de empleados.

**Tabla 9.6: Consumo estimado según su uso**

Fuente: Propia

Usos	Caudal [m <sup>3</sup> /h]	Caudal [m <sup>3</sup> /día]
Agua para cubrir las pérdidas en la torre de enfriamiento	4,4	105,67
Agua para usos generales	0,5	12
<b>Total</b>	<b>4,9</b>	<b>117,67</b>

### 9.3.1. Adopción de tanques de almacenamiento de agua

Se decide realizar una división de los circuitos de agua en dos, adoptándose dos tanques, uno para el agua de usos generales y otro para reservar el agua utilizada para cubrir las pérdidas de la torre de enfriamiento, codificándolos como T-302 y T-303.

#### Tanque de agua para usos generales

El agua potable es obtenida de la red perteneciente al parque industrial donde se encuentra radicada la industria. Se adopta un tanque (T-302) basado en el consumo total de agua de red antes calculado,  $0,5 \text{ m}^3/\text{h}$ .

Se elige un tanque plástico vertical de 10000 litros Duraplast® con válvula de 2" de medidas: 243 cm de diámetro x 255 cm de altura. El mismo está fabricado en polietileno virgen con protección U.V. provisto con tapa de inspección de 45,5 cm de diámetro.



**Figura 9.3: Tanque de almacenamiento de agua T-302**

Fuente: Duraplast S.R.L

#### Tanque de agua para las pérdidas en las torres de enfriamiento

El agua empleada para cubrir las posibles deficiencias en la torre de enfriamiento, se considera una pérdida entre 0,05 y 1 % del total de agua que se utiliza en los intercambiadores de calor y el condensador.

El valor total de agua de enfriamiento necesaria es  $440,29 \text{ m}^3/\text{h}$ , si se considera una pérdida máxima del 1% se obtiene  $4,4 \text{ m}^3/\text{h}$  y si se supone una autonomía de un día el volumen necesario del tanque es  $105,67 \text{ m}^3$ .

La cantidad de agua es obtenida de la perforación subterránea realizada en el parque industrial a una temperatura de  $20 \text{ }^\circ\text{C}$ .

## PRODUCCIÓN DE ANHÍDRIDO FTÁLICO POR OXIDACIÓN PARCIAL DE O-XILENO

Proyecto final de grado de Ingeniería Química – Año 2020

El tanque a adoptar se denomina T-303 y las características son presentadas en la tabla 9.7.

**Tabla 9.7: Dimensiones del T-303**

Fuente: Propia

<b>Equipo T-303</b>	
<b>Descripción del equipo: Tanque de almacenamiento</b>	
Fabricante	Eboplast S.A
Tipo de tanque	Cilindro vertical atmosférico
Material	Plástico reforzado con fibra de vidrio (PRFV)
Diseño del cabezal	Toriférico
Capacidad máxima	120 m <sup>3</sup>
Altura	9550 mm
Diámetro	4000 mm
Espesor de pared	6,35 mm (1/4")
Diámetro de boca de hombre	60 cm

A continuación, se realiza el cálculo y adopción de la bomba necesaria para cubrir las pérdidas de la torre de enfriamiento.

**Tabla 9.8: Bomba para cubrir pérdidas de la torre de enfriamiento**

Fuente: Propia

<b>Código</b>	<b>T [°C]</b>	<b>P [atm]</b>	<b><math>\mu</math> [cP]</b>	<b><math>\rho</math> [kg/m<sup>3</sup>]</b>	<b>Q [m<sup>3</sup>/h]</b>	<b>P<sub>vap</sub></b>
B-316	20	1	1,033	997,84	4,4	2,3x10 <sup>-2</sup>

En las siguientes tablas se detallan las características de la bomba y la potencia necesaria para cubrir las posibles pérdidas de la torre de enfriamiento. Su cálculo fue realizado como se detalla en el capítulo 8, de diseño y adopción de equipos, luego se detalla la bomba adoptada final empleando los catálogos de fabricantes y la potencia calculada.

**Tabla 9.9: Características de la bomba B-316**

Fuente: Propia

<b>B-316</b>	<b>Succión</b>	<b>Descarga</b>
Velocidad [m/s]	0,292	0,428
Diámetro [in]	2 1/2	2
Nº Reynolds	2,116x10 <sup>2</sup>	3,497x10 <sup>2</sup>

## PRODUCCIÓN DE ANHÍDRIDO FTÁLICO POR OXIDACIÓN PARCIAL DE O-XILENO

Proyecto final de grado de Ingeniería Química – Año 2020

Factor de fricción (f)	0,302	0,183
Longitud equivalente [m]	112	34,2
Perdida de carga (hf) [m]	2,128	1,904
Presión [atm]	1	1
Altura [m]	0	0
Potencia [HP]	0,09	
NPSHd	8	

**Tabla 9.10: Bomba adoptada**

Fuente: Propia

Código del equipo	Caudal [m <sup>3</sup> /h]	Potencia adoptada [HP]	Consumo del motor de la bomba [kW]	NPSH	Modelo	Fabricante
B-316	6	1	0,75	6	CMX-32/125B	AGP

### 9.4. Aire

El servicio de aire requerido en el proceso de producción de anhídrido ftálico abarca:

- Combustión de o-xileno en el reactor
- Transporte neumático del producto final desde el intercambiador de calor de superficie rascada a su silo de almacenamiento final.
- Combustión de gases orgánicos en el incinerador catalítico.

Para el sistema de transporte de aire es necesario seleccionar entre un ventilador, un soplador o un compresor, de acuerdo a la relación de compresión requerida. Para el ingreso de aire para la combustión de o-xileno, en el capítulo 8 se adaptan compresores. Los compresores necesarios para el ingreso de aire al proceso son de la empresa Sullair Argentina, la cual es una de las mejores proveedoras de este tipo de equipos a nivel nacional.

Se adoptan cinco compresores, específicamente dos unidades para suministrar el aire necesario que debe ingresar al incinerador catalítico ya calentado con los gases orgánicos a combustionar y los tres restantes para la corriente de aire en exceso de combustión de gas natural. Los datos de los compresores seleccionados para estas dos corrientes de detallan en la tabla 9.8 y se presenta el modelo en la figura 9.4.

**Tabla 9.11: Dimensiones de los compresores adoptados**

Fuente: Propia

<b>Equipo K-304/305/306/307/308</b>	
<b>Descripción del equipo: Compresor de aire</b>	
Fabricante	Sullair Argentina
Modelo	TS 32S-600
Tipo	A tornillo eléctrico
Cantidad de equipos	5
Potencia del motor	600 hp
Caudal	82,1 m <sup>3</sup> /min
Presión	7 kg/cm <sup>2</sup>
Largo	4445 mm
Altura	2388 mm
Ancho	2134 mm
Peso	8230 kg
Sistema de regulación	Válvula espiral



**Figura 9.4: Compresor de aire Sullair línea doble etapa tandem**

Fuente: Sullair Argentina

Para el sistema de transporte neumático es adoptado el soplador SP-217 descrito en el capítulo de diseño y adopción de equipos, adquirido de la empresa Aerzen.

### **9.5. Gas**

El parque industrial de Ensenada cuenta con una red de media y alta presión de gas natural. Esta red provee de gas principalmente al incinerador catalítico de gases orgánicos F-211, además de otros sectores tales como el laboratorio, la cocina, los baños y en las oficinas para calefacción.

Para calcular el consumo de gas natural se utiliza la siguiente ecuación:

$$C_{GN} = \frac{Q_R}{\eta} \cdot P_{CGN}$$

**Ecuación 9.1**

Donde:

- $C_{GN}$  es el consumo de gas natural [ $m^3/h$ ]
- $Q_R$  es la energía requerida
- $\eta$  es el rendimiento de la combustión, aproximadamente 98%
- $P_{CGN}$  es el poder calorífico del gas natural provisto, 9300 kcal/ $m^3$

**Tabla 9.12: Consumo de gas**

Fuente: Propia

Destino	Consumo [ $m^3/h$ ]
Incinerador catalítico	1200,5
Laboratorio	0,2
Cocina	0,3
Baños	0,9
Calefacción	0,5
<b>Total</b>	<b>1202,4</b>

La cañería principal de distribución de gas natural a toda la planta es de acero galvanizado, con un diámetro de 4 pulgadas, la misma finaliza en la alimentación al incinerador catalítico, mientras que las de distribución a las instalaciones baño, comedor, calefacción y vestuario son de  $\frac{1}{2}$  pulgada de diámetro y de material de polietileno unido por termo fusión.

**9.6. Fluido térmico**

En el capítulo anterior se mencionó que el calor producido por la reacción exotérmica en el reactor R-105 es absorbido por un fluido térmico en un circuito cerrado. En dicho circuito el fluido térmico (aceite térmico) pasa a través del reactor por la coraza absorbiendo el calor producido por los reactivos reaccionantes dentro de los tubos, manteniendo así una reacción isotérmica, y luego es enfriado indirectamente con agua de enfriamiento en el intercambiador de calor E-106, para así regresar al reactor.

Parte de la energía que transporta el fluido a la salida del reactor es aprovechada para precalentar las corrientes de materia prima de entrada en los intercambiadores de calor E-102 y E-104 que posteriormente se dirigen al reactor, como así también se aporta energía al rehervidor de la torre de destilación C-205, intercambiador de calor E-207.

En el capítulo de diseño y adopción de equipos se realiza la adopción del intercambiador de calor que realiza el enfriamiento de dicho fluido térmico. A continuación, se explica la composición del sistema mencionado y los fluidos que se emplean en el mismo.

### 9.6.1. Diseño del sistema de enfriamiento

Un sistema de enfriamiento, por medio de un circuito cerrado de fluido térmico, requiere de un control de operación estricto y una selección de materiales completamente técnico profesional. Sus componentes interactúan entre sí, por lo que la falla de alguno perjudica al sistema completo.

El circuito cerrado se compone de:

- Intercambiador de calor para enfriar el fluido térmico de manera indirecta.
- Bomba y soplador recirculador de fluido térmico.
- Control de flujo de fluido térmico.
- Fluido térmico.

### 9.6.2. Tipos de fluidos térmicos

Existen en el mercado diferentes marcas de fluidos térmicos. La composición de los fluidos térmicos está basada en mezclas eutécticas, óxidos de diphenyl, diphenyles, etc. Los aceites térmicos o fluidos de transferencia de calor son ampliamente utilizados para transportar energía térmica en proceso de calentamiento indirecto. Se utilizan principalmente en aplicaciones de proceso de alta temperatura donde las temperaturas del líquido trabajan entre 150 y 400 °C. Son más seguros y más eficientes que el vapor (TECNICA CD&C SRL, 2016).

**Tabla 9.13: Fluidos térmicos**

Fuente: Propia

Fluido térmico	Temperatura de servicio [°C]
Diphyl DT	330
Diphyl KT	350
Diphyl	398
Dowtherm A	400
Dowtherm G	371
Dowtherm LF	343
Dowtherm Q	329
Essotherm 650	320
Marlotherm L	350
Marlotherm N	300



## PRODUCCIÓN DE ANHÍDRIDO FTÁLICO POR OXIDACIÓN PARCIAL DE O-XILENO

Proyecto final de grado de Ingeniería Química – Año 2020

---

Marlotherm S	329
Mobiltherm 603	290
Therminol SP	315
Therminol 66	332
Therminol 59	315
Therminol 75	360
Therminol VP-1	385
Shell Thermia Oil E	310

---

En base a las temperaturas de servicio se selecciona para nuestro proceso el uso de Dowtherm A, siendo el fabricante DOW CHEMICAL. Dowtherm A es una mezcla eutéctica de dos compuestos muy estables, bifenilo ( $C_{12}H_{10}$ ) y difenil éter ( $C_{12}H_{10}O$ ) de color amarillo claro. Estos compuestos tienen prácticamente las mismas presiones de vapor, por lo que la mezcla se puede manejar como si fuera un solo compuesto. El rango de temperatura de uso recomendado es, en fase líquida de 15 a 400 °C y en fase de vapor de 257 a 400 °C (TRADEMARK OF THE DOW CHEMICAL COMPANY, 2017). En la tabla 9.11 se muestran las propiedades del mismo.

**Tabla 9.14: Propiedades de Dowtherm A**

Fuente: Propia

---

<b>Propiedades</b>	
Punto de congelación	12 °C
Punto de ebullición	257,1 °C
Punto de inflamabilidad	113 °C
Punto de fuego	118 °C
Temperatura de autoignición	599 °C
Densidad a 25 °C	1056 kg/m <sup>3</sup>
Tensión superficial a:	
20 °C	40,1 dyn/cm
40 °C	37,6 dyn/cm
60 °C	35,7 dyn/cm
Temperatura crítica estimada	497 °C
Presión crítica estimada	30,93 atm bar
Volumen crítico estimado	3,17 l/kg
Peso molecular medio	166
Calor de combustión	36,053 kJ/kg

---

Los aceites térmicos tienen una vida útil aproximadamente de 3 a 5 años, se van degradando con el tiempo y uso. Cuando se degradan, pierden sus características originales, se carbonizan y se incrustan dentro de los tubos, poniendo en peligro la vida útil del intercambiador de calor. Es recomendable llevar a cabo un estricto control sobre la calidad de estos, sacando muestras del fluido en circulación constante y enviándolas a analizar semestralmente con el proveedor del mismo, para que indique el grado de pureza del mismo. Con este control se podrá percatar de la necesidad del cambio del aceite térmico.

Normalmente, los fluidos que soportan una mayor temperatura son también los que tienen una mayor vida útil en condiciones normales.

### **9.6.3. Enfriamiento**

El fluido térmico, Dowtherm A es calentado por la reacción de producción de anhídrido ftálico que es altamente exotérmica en el reactor catalítico R-105, luego es enfriado en el intercambiador de calor E-106 para así regresar a mantener el reactor isotérmico, por medio de una corriente indirecta de agua de enfriamiento.

El diseño del intercambiador de calor E-106 fue realizado en el capítulo anterior.

CAPÍTULO 10

# **CONTROL DE CALIDAD**

## 10. CONTROL DE CALIDAD

### 10.1. Introducción

El control de calidad es un proceso que consiste en la implementación de programas, herramientas, mecanismos y técnicas, para la mejora de la calidad del producto y de la productividad de la planta. Asegura el cuidado y la mejora continua en la calidad ofrecida, en un mercado cada vez más competitivo, donde los clientes demandan un tipo específico de producto que cumpla siempre con los regímenes establecidos. Por lo tanto es imprescindible definir una política que involucre a todos los procesos, áreas y personal de la empresa. El proceso de control permite observar toda la operación del proceso, y en base a esto identificar y eliminar las causas que generen una variación en los resultados esperados.

En el presente capítulo se describen los controles de calidad a llevar a cabo sobre la materia prima, el producto terminado y distintas etapas del proceso, con el objetivo de responder de manera idónea a los estándares exigidos.

### 10.2. Plan de control de calidad

La adopción de un sistema de gestión de calidad es una decisión estratégica para una organización que le puede ayudar a mejorar su desempeño global y proporcionar una base sólida para las iniciativas de desarrollo sostenible. (NORMA ISO 9001). Los beneficios potenciales de implementar un sistema de gestión de la calidad para una organización son:

- ✓ La capacidad para proporcionar regularmente productos y servicios que satisfagan los requisitos del cliente y los reglamentarios aplicables.
- ✓ Facilitar oportunidades de aumentar la satisfacción del cliente.
- ✓ Abordar los riesgos y oportunidades asociadas con su contexto y objetivos.

El control de calidad involucra al muestreo, especificaciones, procedimientos de organización, documentación y autorización que aseguren que los ensayos necesarios realmente se efectúen y que no se permita la circulación de los materiales, ni se autorice la venta o suministro de los productos, hasta que su calidad haya sido determinada como satisfactoria. El mismo no se limita a las operaciones de laboratorio, sino que debe estar presente en todas las decisiones concernientes a la calidad del producto.

A continuación, se expone un plan de control de calidad donde se detallan todos los controles que deben implementarse en las diferentes etapas del proceso, como así también a las materias primas y producto final. Se especifican los valores de cada parámetro, la técnica empleada para su análisis, frecuencia de control, personal encargado de la toma de muestras y aquel designado para efectuar los ensayos

## PRODUCCIÓN DE ANHÍDRIDO FTÁLICO POR OXIDACIÓN PARCIAL DE O-XILENO

Proyecto final de grado de Ingeniería Química – Año 2020

correspondientes. Si el valor medido no se corresponde con el deseado, se aplican las medidas correctivas que correspondan.

### 10.3. Sistema de control de materia prima

Las materias primas se examinan en el laboratorio general con el fin de verificar su identidad y determinar si cumplen con ciertas normativas establecidas. Cabe destacar que estas deben estar certificadas por el proveedor, por lo tanto, el control se realiza solamente para corroborar el cumplimiento de los valores informados. Como ya se mencionó anteriormente para la fabricación de anhídrido ftálico se requiere de o-xileno y aire como materia prima.

**Tabla 10.1: Control de materia prima**

Fuente: Propia

Producto	Parámetro	Valor ideal	Responsable	Registro	Técnica	Frecuencia	Acción correctiva
<b>o-Xileno</b>	Concentración	0,97 ± 0,05 % p/p	Analista de laboratorio	R-001-MPOX	T-001-MP	Cada 1 hora	Verificar condiciones operativas del equipo
	Temperatura	20 ± 5 °C	Analista de laboratorio	R-001-MPOX	Control automático	Cada 1 hora	Verificar condiciones operativas del equipo
	Densidad	879,95 ± 1 kg/m <sup>3</sup>	Analista de laboratorio	R-001-MPOX	TT-002-MP	Cada 1 hora	Verificar condiciones operativas del equipo
	Apariencia	Líquido claro, libre de sedimentos	Analista de laboratorio	R-001-MPOX	Visual	Cada 1 hora	Verificar condiciones operativas del equipo

### 10.4. Sistema de control del proceso productivo

Es necesaria la implementación de un plan de control de calidad en todo el proceso, debido a que existen variables influyentes en el desarrollo de todas las operaciones; se establecen los controles en distintos puntos de este, junto con las especificaciones que deben cumplirse para asegurar la idoneidad del producto terminado. El control se establece sobre los puntos que se detallan a continuación, teniendo en consideración que se cuenta con un sistema de control automático integrado que permite el monitoreo de las variables críticas y además, la interrupción o corrección según sea el caso. A continuación se detallan los instrumentos para la medición de los diversos parámetros y en la tabla 10.2 los controles que se aplican en las etapas del proceso productivo.

## PRODUCCIÓN DE ANHÍDRIDO FTÁLICO POR OXIDACIÓN PARCIAL DE O-XILENO

Proyecto final de grado de Ingeniería Química – Año 2020

---

- Temperatura: Se emplea un termistor, un sensor basado en la variación de la resistencia eléctrica que experimenta un material semiconductor cuando es sometido a un cambio de temperatura.
- Presión: Se utiliza un sensor de presión tipo diafragma, estos instrumentos miden la diferencia de presión cuando ésta actúa sobre un elemento elástico.
- pH: pH metro. Se emplea un electrodo de referencia de vidrio combinado; se genera un potencial que es proporcional a la concentración de iones de hidrógeno. El electrodo de vidrio posee las mejores características técnicas de medición posibles de todos los sensores que existen
- Caudal gaseoso: Se mide mediante el uso de rotámetros, sensores para medir caudales. El flujo de fluido eleva el flotador en un tubo; la altura del flotador es directamente proporcional al caudal. Con los gases, la flotabilidad es despreciable y el flotador responde solo a la altura equivalente de velocidad.
- Caudal líquido: Se utiliza un caudalímetro electromagnético. El paso de un líquido conductor eléctrico a través de un campo magnético perpendicular al sentido de circulación del líquido induce una tensión eléctrica, que es proporcional a la velocidad del líquido

## PRODUCCIÓN DE ANHÍDRIDO FTÁLICO POR OXIDACIÓN PARCIAL DE O-XILENO

Proyecto final de grado de Ingeniería Química – Año 2020

**Tabla 10.2: Control en el proceso productivo**

Fuente: Propia

Equipo	Corriente	Variable	Rango normal	Frecuencia	Responsable	Registro	Acción correctiva
<b>Sección 100</b>							
<b>E-102</b>	<b>A1-B1</b>	Presión	$1 \pm 1$ atm	Cada 1 hora	Operador de cabina	R-001-E-102	Verificar condiciones operativas del equipo
	<b>J1-K1</b>	Presión	$2 \pm 1$ atm	Cada 1 hora	Operador de cabina	R-001-E-102	Verificar condiciones operativas del equipo
	<b>A1</b>	Temperatura	$20 \pm 5$ °C	Cada 1 hora	Operador de cabina	R-001-E-102	Verificar condiciones operativas del equipo
	<b>B1</b>	Temperatura	$150 \pm 5$ °C	Cada 1 hora	Operador de cabina	R-001-E-102	Verificar condiciones operativas del equipo
	<b>K1</b>	Temperatura	$258,5 \pm 5$ °C	Cada 1 hora	Operador de cabina	R-001-E-102	Verificar condiciones operativas del equipo
	<b>A1-B1</b>	Caudal	$2420 \pm 10$ kg/h	Cada 30 min	Operador de cabina	R-001-E-102	Verificar condiciones operativas del equipo
	<b>J1-K1</b>	Caudal	$3500 \pm 10$ kg/h	Cada 30 min	Operador de cabina	R-001-E-102	Verificar condiciones operativas del equipo
<b>K-103</b>	<b>C1</b>	Presión	$1 \pm 1$ atm	Cada 1 hora	Operador de cabina	R-001-K-103	Verificar condiciones operativas del equipo

## PRODUCCIÓN DE ANHÍDRIDO FTÁLICO POR OXIDACIÓN PARCIAL DE O-XILENO

Proyecto final de grado de Ingeniería Química – Año 2020

		Temperatura	$20 \pm 5 \text{ }^\circ\text{C}$	Cada 1 hora	Operador de cabina	R-001-K-103	Verificar condiciones operativas del equipo
		Caudal	$12429,40 \pm 50 \text{ kg/h}$	Cada 30 min	Operador de cabina	R-001-K-103	Verificar condiciones operativas del equipo
	<b>D1</b>	Presión	$1 \pm 1 \text{ atm}$	Cada 1 hora	Operador de cabina	R-001-K-103	Verificar condiciones operativas del equipo
		Temperatura	$86,5 \pm 5 \text{ }^\circ\text{C}$	Cada 1 hora	Operador de cabina	R-001-K-103	Verificar condiciones operativas del equipo
		Caudal	$12429,40 \pm 50 \text{ kg/h}$	Cada 30 min	Operador de cabina	R-001-K-103	Verificar condiciones operativas del equipo
	<b>E-104</b>	<b>D1-E1</b>	Presión	$1 \pm 1 \text{ atm}$	Cada 1 hora	Operador de cabina	R-001-E-104
<b>K1-L1</b>		Presión	$1 \pm 1 \text{ atm}$	Cada 1 hora	Operador de cabina	R-001-E-104	Verificar condiciones operativas del equipo
<b>E1</b>		Temperatura	$150 \pm 10 \text{ }^\circ\text{C}$	Cada 1 hora	Operador de cabina	R-001-E-104	Verificar condiciones operativas del equipo
<b>L1</b>		Temperatura	$194,2 \pm 10 \text{ }^\circ\text{C}$	Cada 1 hora	Operador de cabina	R-001-E-104	Verificar condiciones operativas del equipo
<b>D1-E1</b>		Caudal	$12429,40 \pm 50 \text{ kg/h}$	Cada 30 min	Operador de cabina	R-001-E-104	Verificar condiciones operativas del equipo
<b>K1-L1</b>		Caudal	$3500 \pm 50 \text{ kg/h}$	Cada 30 min	Operador de cabina	R-001-E-104	Verificar condiciones operativas del equipo



## PRODUCCIÓN DE ANHÍDRIDO FTÁLICO POR OXIDACIÓN PARCIAL DE O-XILENO

Proyecto final de grado de Ingeniería Química – Año 2020

<b>R-105</b>	<b>F1</b>	Presión	$1 \pm 1$ atm	Cada 1 hora	Operador de cabina	R-001-R-105	Verificar condiciones operativas del equipo
	<b>G1</b>	Presión	$1 \pm 1$ atm	Cada 1 hora	Operador de cabina	R-001-R-105	Verificar condiciones operativas del equipo
	<b>F1</b>	Temperatura	$148 \pm 10$ °C	Cada 1 hora	Operador de cabina	R-001-R-105	Verificar condiciones operativas del equipo
	<b>G1</b>	Temperatura	$393 \pm 10$ °C	Cada 1 hora	Operador de cabina	R-001-R-105	Verificar condiciones operativas del equipo
	<b>F1-G1</b>	Caudal	$14849,40 \pm 100$ kg/h	Cada 30 min	Operador de cabina	R-001-R-105	Verificar condiciones operativas del equipo
<b>E-106</b>	<b>O1</b>	Presión	$1 \pm 1$ atm	Cada 1 hora	Operador de cabina	R-001-E-106	Verificar condiciones operativas del equipo
		Temperatura	$322,2 \pm 10$ °C	Cada 1 hora	Operador de cabina	R-001-E-106	Verificar condiciones operativas del equipo
		Caudal	$34571 \pm 100$ kg/h	Cada 30 min	Operador de cabina	R-001-E-106	Verificar condiciones operativas del equipo
	<b>H1</b>	Presión	$1 \pm 1$ atm	Cada 1 hora	Operador de cabina	R-001-E-106	Verificar condiciones operativas del equipo
		Temperatura	$140 \pm 10$ °C	Cada 1 hora	Operador de cabina	R-001-E-106	Verificar condiciones operativas del equipo
		Caudal	$34571 \pm 100$ kg/h	Cada 30 min	Operador de cabina	R-001-E-106	Verificar condiciones operativas del equipo

**PRODUCCIÓN DE ANHÍDRIDO FTALICO POR OXIDACIÓN PARCIAL DE O-XILENO**

Proyecto final de grado de Ingeniería Química – Año 2020

<b>SECCION 200</b>							
<b>E-201</b>	<b>G1</b>	Presión	1 ± 1 atm	Cada 1 hora	Operador de cabina	R-001-E-201	Verificar condiciones operativas del equipo
		Temperatura	393 ± 10 °C	Cada 1 hora	Operador de cabina	R-001-E-201	Verificar condiciones operativas del equipo
		Caudal	14849,40 ± 100 kg/h	Cada 30 min	Operador de cabina	R-001-E-201	Verificar condiciones operativas del equipo
	<b>A2</b>	Presión	1 ± 1 atm	Cada 1 hora	Operador de cabina	R-001-E-201	Verificar condiciones operativas del equipo
		Temperatura	180 ± 10 °C	Cada 1 hora	Operador de cabina	R-001-E-102	Verificar condiciones operativas del equipo
		Caudal	14849,40 ± 100 kg/h	Cada 30 min	Operador de cabina	R-001-E-102	Verificar condiciones operativas del equipo
<b>C-202</b>	<b>D2</b>	Presión	1 ± 1atm	Cada 1 hora	Operador de cabina	R-001-C-202	Verificar condiciones operativas del equipo
		Temperatura	140± 10° C	Cada 1 hora	Operador de cabina	R-001-C-202	Verificar condiciones operativas del equipo
		Caudal	13249,30 ± 100 kg/h	Cada 30 min	Operador de cabina	R-001-C-202	Verificar condiciones operativas del equipo
	<b>E2</b>	Presión	1 ± 1 atm	Cada 1 hora	Operador de cabina	R-001-C-202	Verificar condiciones operativas del equipo

## PRODUCCIÓN DE ANHÍDRIDO FTALICO POR OXIDACIÓN PARCIAL DE O-XILENO

Proyecto final de grado de Ingeniería Química – Año 2020

		Temperatura	140 ± 10 °C	Cada 1 hora	Operador de cabina	R-001-C-202	Verificar condiciones operativas del equipo
		Caudal	1600,10 ± 100 kg/h	Cada 30 min	Operador de cabina	R-001-C-202	Verificar condiciones operativas del equipo
<b>C-203</b>	<b>F2</b>	Presión	1 ± 1 atm	Cada 1 hora	Operador de cabina	R-001-C-203	Verificar condiciones operativas del equipo
		Temperatura	140 ± 10 °C	Cada 1 hora	Operador de cabina	R-001-C-203	Verificar condiciones operativas del equipo
		Caudal	227,20 ± 100 kg/h	Cada 30 min	Operador de cabina	R-001-C-203	Verificar condiciones operativas del equipo
	<b>G2</b>	Presión	1 ± 1 atm	Cada 1 hora	Operador de cabina	R-001-C-203	Verificar condiciones operativas del equipo
		Temperatura	140 ± 10 °C	Cada 1 hora	Operador de cabina	R-001-C-203	Verificar condiciones operativas del equipo
		Caudal	1372,80 ± 100 kg/h	Cada 30 min	Operador de cabina	R-001-C-203	Verificar condiciones operativas del equipo
<b>C-205</b>	<b>K2</b>	Presión	1 ± 1 atm	Cada 1 hora	Operador de cabina	R-001-C-205	Verificar condiciones operativas del equipo
		Temperatura	35 ± 5 °C	Cada 1 hora	Operador de cabina	R-001-C-205	Verificar condiciones operativas del equipo
		Caudal	2437,60 ± 100 kg/h	Cada 30 min	Operador de cabina	R-001-C-205	Verificar condiciones operativas del equipo

## PRODUCCIÓN DE ANHÍDRIDO FTALICO POR OXIDACIÓN PARCIAL DE O-XILENO

Proyecto final de grado de Ingeniería Química – Año 2020

	<b>I2</b>	Presión	$1 \pm 1$ atm	Cada 1 hora	Operador de cabina	R-001-C-205	Verificar condiciones operativas del equipo
		Temperatura	$281,9 \pm 10$ °C	Cada 1 hora	Operador de cabina	R-001-C-205	Verificar condiciones operativas del equipo
		Caudal	$1244,30 \pm 100$ kg/h	Cada 30 min	Operador de cabina	R-001-C-205	Verificar condiciones operativas del equipo
<b>E-208</b>	<b>M2</b>	Presión	$1 \pm 1$ atm	Cada 1 hora	Operador de cabina	R-001-E-208	Verificar condiciones operativas del equipo
		Temperatura	$40 \pm 5$ °C	Cada 1 hora	Operador de cabina	R-001-E-208	Verificar condiciones operativas del equipo
		Caudal	$1244,30 \pm 100$ kg/h	Cada 30 min	Operador de cabina	R-001-E-208	Verificar condiciones operativas del equipo
<b>F-211</b>	<b>T2</b>	Presión	$1 \pm 1$ atm	Cada 1 hora	Operador de cabina	R-001-F-211	Verificar condiciones operativas del equipo
		Temperatura	$20 \pm 5$ °C	Cada 1 hora	Operador de cabina	R-001-F-211	Verificar condiciones operativas del equipo
	<b>S2</b>	Presión	$1 \pm 1$ atm	Cada 1 hora	Operador de cabina	R-001-F-211	Verificar condiciones operativas del equipo
		Temperatura	$20 \pm 5$ °C	Cada 1 hora	Operador de cabina	R-001-F-211	Verificar condiciones operativas del equipo
	<b>Q2</b>	Presión	$1 \pm 1$ atm	Cada 1 hora	Operador de cabina	R-001-F-211	Verificar condiciones operativas del equipo

## PRODUCCIÓN DE ANHÍDRIDO FTÁLICO POR OXIDACIÓN PARCIAL DE O-XILENO

Proyecto final de grado de Ingeniería Química – Año 2020

---

		Temperatura	$92,7 \pm 5 \text{ }^\circ\text{C}$	Cada 1 hora	Operador de cabina	R-001-F-211	Verificar condiciones operativas del equipo
<b>E-207</b>	<b>N1</b>	Presión	$1 \pm 1 \text{ atm}$	Cada 1 hora	Operador de cabina	R-001-E-207	Verificar condiciones operativas del equipo
		Temperatura	$360 \pm 10 \text{ }^\circ\text{C}$	Cada 1 hora	Operador de cabina	R-001-E-207	Verificar condiciones operativas del equipo
		Caudal	$4000 \pm 100 \text{ kg/h}$	Cada 30 min	Operador de cabina	R-001-E-207	Verificar condiciones operativas del equipo
	<b>L2</b>	Presión	$1 \pm 1 \text{ atm}$	Cada 1 hora	Operador de cabina	R-001-E-207	Verificar condiciones operativas del equipo
		Temperatura	$296,1 \pm 10 \text{ }^\circ\text{C}$	Cada 1 hora	Operador de cabina	R-001-E-207	Verificar condiciones operativas del equipo
		Caudal	$4000 \pm 100 \text{ kg/h}$	Cada 30 min	Operador de cabina	R-001-E-207	Verificar condiciones operativas del equipo

## PRODUCCIÓN DE ANHÍDRIDO FTÁLICO POR OXIDACIÓN PARCIAL DE O-XILENO

Proyecto final de grado de Ingeniería Química – Año 2020

### 10.5. Sistema de control del producto terminado

Es indispensable aplicar un plan de control de calidad al producto terminado, con el fin de proveer al cliente de un producto conforme a los estándares de calidad exigidos. Con el objetivo de alcanzar un índice de calidad uniforme, se fijan criterios de calidad, para lo cual se establecen patrones de referencia para cada determinación analítica; de esta manera, por comparación es posible estipular si el lote en cuestión cumple con los estándares definidos.

En la tabla 10.3 se presentan las características, límites de aceptación y métodos analíticos que deben aplicarse por normativa.

**Tabla 10.3: Control en el producto terminado**

Fuente: Propia

Producto	Parámetro	Valor ideal	Registro	Técnica	Frecuencia	Acción correctiva
Anhídrido ftálico	Concentración	$0,97 \pm 0,03\%$ p/p	R-001-PF-AF	T-001-PF	Cada 1 hora	Verificar condiciones operativas del equipo
	Densidad	1271.32 kg/m <sup>3</sup>	R-001-PF-AF	T-002-PF	Cada 1 hora	Verificar condiciones operativas del equipo
	Apariencia	Sólido escamado incoloro	R-001-PF-AF	Visual	Cada 1 hora	Verificar condiciones operativas del equipo
o-Xileno	Concentración	$0,99 \pm 0,1 \%$ p/p	R-001-PF-OX	T-001-PF	Cada 1 hora	Verificar condiciones operativas del equipo
	Densidad	758.21 kg/m <sup>3</sup>	R-001-PF-OX	T-002-PF	Cada 1 hora	Verificar condiciones operativas del equipo
	Apariencia	Líquido incoloro	R-001-PF-OX	Visual	Cada 1 hora	Verificar condiciones operativas del equipo

## PRODUCCIÓN DE ANHÍDRIDO FTÁLICO POR OXIDACIÓN PARCIAL DE O-XILENO

Proyecto final de grado de Ingeniería Química – Año 2020

COVs <sup>10</sup>	Concentración	0,57± 0,1 % p/p	R-001- PF-GR	T-001-PF	Cada 1 hora	Verificar condiciones operativas del equipo
	Densidad	0.89 kg/m <sup>3</sup>	R-001- PF-GR	T-002-PF	Cada 1 hora	Verificar condiciones operativas del equipo
	Apariencia	Gas inflamable, incolore e inodoro	R-001- PF-GR	Visual	Cada 1 hora	Verificar condiciones operativas del equipo

### 10.6. Procedimiento de control de producto no conforme (ISO 9001)

La organización debe asegurarse de que el producto que no sea conforme con los requisitos, se identifique y controle para prevenir su uso o entrega no intencional. En cada una de las etapas del proceso de producción se llevan a cabo actividades de verificación y control del trabajo realizado, que pueden dar como resultado la detección de estos productos. Un producto no conforme, es todo aquel que no cumple con alguno de los requisitos determinados por el sistema de gestión de calidad. Ante una no conformidad, la organización debe seguir las siguientes pautas:

- ✓ Determinar qué unidades de productos son clasificados como no conformes.
- ✓ Documentar la existencia de las no conformidades, especificando en qué unidades de producto, máquinas de producción o lotes se han producido las irregularidades; se deberá incluir responsable de la identificación y la fecha, área involucrada, descripción y análisis.
- ✓ Evaluar la naturaleza de la no conformidad.
- ✓ Notificarlo al responsable del proceso, la persona que identifica el producto en cuestión notifica de forma verbal o escrita al jefe de producción, que junto al jefe de calidad analizan los motivos de no conformidad.
- ✓ Decidir la acción a llevar a cabo, el jefe de producción deberá decidir el tratamiento a aplicar y derivar si fuese necesario su ejecución. Las posibles acciones son rechazar el producto no conforme o corregir el producto si fuese posible.

---

<sup>10</sup> Compuestos orgánicos volátiles

## PRODUCCIÓN DE ANHÍDRIDO FTÁLICO POR OXIDACIÓN PARCIAL DE O-XILENO

Proyecto final de grado de Ingeniería Química – Año 2020

### 10.7. Registros

A continuación, se detallan los registros que se llevan a cabo para materias primas, control de procesos y productos finales.

**Tabla 10.4: Registro de control de materia prima**

Fuente: Propia

Código: R-001-MPOX				
Fecha				
Materia prima	O-XILENO			
Proveedor	YPF			
Parámetro	Valor ideal	Valor	Lote	Responsable
Concentración	0,97 ± 0,05 % p/p			
Temperatura	20 ± 5 °C			
Densidad	879,95 ± 1 kg/m <sup>3</sup>			
Apariencia	Líquido claro, libre de sedimentos			

**Tabla 10.5: Registro de control de productos finales**

Fuente: Propia

Código: R-001-PF-AF				
Fecha				
Producto final	ANHÍDRIDO FTÁLICO			
Parámetro	Valor ideal	Valor	Lote	Responsable
Concentración	0,97 ± 0,03% p/p			
Temperatura	60 °C			
Densidad	1271.32 ± 1 kg/m <sup>3</sup>			
Apariencia	Sólido escamado incolore			

A continuación se muestra un modelo de registro de control de proceso, por cada equipo hay un registro. El final del código nos indica a que equipo corresponde. El siguiente ejemplo hace referencia al reactor tubular R-105.



# PRODUCCIÓN DE ANHÍDRIDO FTÁLICO POR OXIDACIÓN PARCIAL DE O-XILENO

Proyecto final de grado de Ingeniería Química – Año 2020

**Tabla 10.6: Registro de control de proceso**

Fuente: Propia

Código: R-001-R-105				
Fecha				
Equipo	R-105			
Corriente	G1			
Parámetro	Valor ideal	Valor	Lote	Responsable
Presión	1 ± 1 atm			
Temperatura	393 ± 10 °C			
Caudal	14849,40 ± 100 kg/h			

## 10.8. Técnicas

Todas las técnicas analíticas para el análisis de materia prima y producto terminado son extraídas de la norma ANSI/AWWA B408-98 (American Water Works Association).

### *Técnica para la determinar la composición y pureza*

**T-001-MP, T-001-PF** “Determinación de composición y/o grado de pureza de un compuesto” mediante cromatografía gaseosa. La cromatografía de gases es una técnica analítica que permite separar, identificar y determinar la concentración de cada uno de los componentes de una muestra. Durante el proceso de medida un pequeño volumen de muestra se inyecta en un flujo de gas portador que lo introduce y empuja a través de una columna. La muestra se volatiliza en el inyector y luego se introduce en la columna capilar dentro del horno. La columna contiene recubrimientos en la pared que cumple la función de la fase estacionaria. La muestra volatilizada es arrastrada por un gas llamado “*carrier*” (fase gaseosa) que generalmente es He o N<sub>2</sub>. La separación se logra debido a la interacción diferenciada de los componentes de la muestra con las fases presentes: la fase estacionaria y la fase gaseosa. Los compuestos que presentan mayor interacción con la fase estacionaria, recorrerán más lentamente la columna saliendo de ella a mayor tiempo de elución. Por el contrario, los componentes con menor afinidad por la columna, como también el gas *carrier*, saldrán primero de la columna y tendrán, por lo tanto, los menores tiempos de retención (intervalo de tiempo en que el analito se encuentra en la columna). Los componentes principales de un cromatógrafo son:

- Fuente de gas.
- Sistema de inyección.
- Horno y columna cromatográfica.
- Sistema de detección.
- Sistema de registro.

## PRODUCCIÓN DE ANHÍDRIDO FTÁLICO POR OXIDACIÓN PARCIAL DE O-XILENO

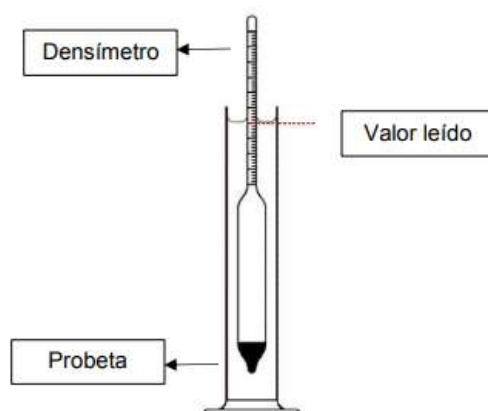
Proyecto final de grado de Ingeniería Química – Año 2020

Las muestras deben estar adecuadamente etiquetadas, envasadas y acondicionadas para asegurar su identificación, integridad y conservación. Las muestras se proporcionarán debidamente precintadas y rotuladas y en muestras gaseosas, adecuadamente envasadas en bolsas TELKДАР. La cantidad mínima para realizar el ensayo será de 100  $\mu$ l. en muestras líquidas y de al menos 100 ml. en muestras gaseosas.

### *Técnica para determinar la densidad*

**TT-002-MP, TT-002-PF** “Determinación de la densidad”: Una variación en la materia prima, indicada por un cambio en la densidad, podría tener un resultado perjudicial para el funcionamiento o la calidad del producto final. La medición de la densidad de materias primas puede usarse para confirmar la pureza del material. Si se ha adulterado una sustancia con una alternativa más barata, la densidad medida del material compuesto será diferente de la de la sustancia pura. El método más ampliamente usado es el de la técnica de empuje que usa el principio de Arquímedes, el cual afirma que: un cuerpo sumergido en un fluido manifiesta una pérdida de peso aparente igual al peso del fluido que desplaza. Este antiguo principio, que data del año 200 a. C. aproximadamente, es el que, precisamente, se usa hoy en día para determinar la densidad de forma gravimétrica. Por tanto, una medición exacta de la densidad depende en gran medida de la exactitud de los valores de peso.

Para líquidos: El densímetro se introduce verticalmente y con cuidado en el líquido, y se deja en reposo hasta que flote libre y verticalmente. A continuación, se observa en la escala graduada en el vástago del densímetro su nivel de hundimiento en el líquido; esa es la lectura de la medida de la densidad relativa del líquido.



**Figura 10.1: Imagen ilustrativa de la medición de densidad**

Fuente: Propia

## PRODUCCIÓN DE ANHÍDRIDO FTÁLICO POR OXIDACIÓN PARCIAL DE O-XILENO

Proyecto final de grado de Ingeniería Química – Año 2020

---

Para sólidos: La determinación de la densidad de sólidos por el principio de Arquímedes consiste en determinar el empuje ( $E$ ), el cual se halla realizando la diferencia entre el peso del sólido en el aire y el peso aparente del sólido sumergido en el líquido. El volumen del líquido desalojado corresponde al volumen del sólido sumergido.

$$E = W_{des} = W_s - W_a = VdL$$

### Ecuación 10.1

Siendo:

- $W_{des}$ : peso de líquido desalojado.
- $V$ : volumen del sólido.
- $dL$ : densidad del líquido

CAPÍTULO 11

**TRATAMIENTO DE  
EFLUENTES**

## 11. TRATAMIENTO DE EFLUENTES

### 11.1. Introducción

En el proceso de producción de AF por oxidación parcial de o-xileno no se generan residuos sólidos ni líquidos pero si una corriente de gas residual.

Esta corriente de gas residual está formada básicamente por compuestos orgánicos. Dentro de ellos tenemos los compuestos orgánicos volátiles, a veces llamados VOC (por sus siglas en inglés), y COV (por sus siglas en español), que se convierten fácilmente en vapores o gases. Junto con el carbono, contienen elementos como hidrógeno, oxígeno, flúor, cloro, bromo, azufre o nitrógeno (U.S. ENVIRONMENTAL PROTECTION AGENCY).

Este capítulo trata sobre las medidas medioambientales que tomara la planta para tratar sus efluentes sin generar emisiones a la atmósfera.

### 11.2. Gas residual

Los compuestos orgánicos volátiles (COV) son todos aquellos hidrocarburos que se presentan en estado gaseoso a la temperatura ambiente normal o que son muy volátiles a dicha temperatura. Se puede considerar como COV aquel compuesto orgánico que a 20 °C tenga una presión de vapor de 0.01 kPa o más, o una volatilidad equivalente en las condiciones particulares de uso.

Suelen presentar una cadena con un número de carbonos inferior a doce y contienen otros elementos como oxígeno, flúor, cloro, bromo, azufre o nitrógeno. Su número supera el millar, pero los más abundantes en el aire son metano, tolueno, n-butano, i-pentano, etano, benceno, n-pentano, propano y etileno. Tienen un origen tanto natural (COV biogénicos) como antropogénico (debido a la evaporación de disolventes orgánicos, a la quema de combustibles, al transporte, etc.).

Con respecto a su peligrosidad los COV pueden clasificarse en 3 grupos:

- Compuestos extremadamente peligrosos para la salud: benceno, cloruro de vinilo y 1,2 dicloroetano.
- Compuestos clase A: los que pueden causar daños significativos al medio ambiente, como por ejemplo: acetaldehído, anilina, tricloroetileno, etc.
- Compuestos clase B: tienen menor impacto en el medio ambiente. Pertenecen a este grupo, entre otros, acetona y etanol.

La presencia de los COV está fundamentalmente influenciada por actividades en las que se empleen disolventes orgánicos. Algunas de las actividades donde es posible que se den emisiones de COV son:

- Pinturas y barnices (e industrias donde se usen éstos).

- Industria siderúrgica.
- Industria de la madera.
- Industria cosmética.
- Industria farmacéutica.

Los COV afectan tanto de manera medioambiental como directamente sobre la salud del ser humano.

En primer lugar, algunos COV son destructores del ozono, como el tetracloruro de carbono, por tanto son compuestos que afectan al fenómeno de disminución de la capa de ozono. Además, los COV en conjunto con los óxidos de nitrógeno y la luz solar, son precursores del ozono a nivel de suelo (ozono troposférico) que es perjudicial para la salud provocando daños respiratorios. Se puede producir el llamado smog fotoquímico que es una niebla de color marrón-rojizo.

Con respecto a daños directos sobre la salud, estos se producen principalmente por vía respiratoria aunque también pueden entrar a través de la piel. Además estos compuestos son liposolubles por lo que se bioacumulan en las grasas de los organismos vivos.

Como efectos que pueden producir están problemas respiratorios, irritación de ojos y garganta, mareos, etc. También se pueden dar efectos psiquiátricos (irritabilidad, dificultad de concentración, etc.). Además a largo plazo pueden causar daños renales, al hígado o al sistema nervioso central o algunos COV tienen efecto cancerígeno como por ejemplo el benceno (MITECO, 2016).

### 11.3. Normativa

La regulación de los gases de emisión esta abordada en la resolución 1327/2014 de la Secretaria de Ambiente y Desarrollo Sustentable de la República Argentina.

Esta regulación presenta una clasificación de los impactos en la calidad del ambiente y tratan con carácter prioritario los siguientes contaminantes:

- Material particulado respirable (MP 10 y MP 2.5) con especial atención a su tamaño y toxicidad incluyendo el carbono negro (BC).
- Ozono troposférico (O<sub>3</sub>), incluyendo sus precursores.
- Hidrocarburos (HC), incluidos los compuestos orgánicos volátiles (COV).
- Óxidos de nitrógeno (NO<sub>x</sub>).
- Dióxido de azufre (SO<sub>2</sub>).
- Monóxido de carbono (CO).
- Compuestos tóxicos.

## PRODUCCIÓN DE ANHÍDRIDO FTÁLICO POR OXIDACIÓN PARCIAL DE O-XILENO

Proyecto final de grado de Ingeniería Química – Año 2020

---

Dentro de los cuales, el **ozono troposférico** ( $O_3$ ), los **hidrocarburos** (HC) y los **óxidos de nitrógeno** son los tipos de compuestos presentes en el gas residual que se genera en este proceso de producción.

El **ozono troposférico** es un contaminante criterio que se localiza a nivel superficial en la atmósfera y no debe confundirse con la capa de ozono en la atmósfera superior, es uno de los principales componentes del smog fotoquímico. Éste se forma por la reacción con la luz solar (fotoquímica) de contaminantes como los óxidos de nitrógeno ( $NO_x$ ) procedentes de las emisiones de vehículos o de la industria y los compuestos orgánicos volátiles (COV) emitidos por los vehículos, los disolventes y la industria.

El ozono en el aire puede producir efectos adversos de consideración en la salud humana. Puede causar problemas respiratorios, provocar asma, reducir la función pulmonar y originar enfermedades pulmonares. En la actualidad, se trata de uno de los contaminantes atmosféricos que más preocupan en Europa y en algunas zonas de Estados Unidos. Diversos estudios europeos han revelado un aumento de la mortalidad diaria y de la mortalidad por cardiopatías de 0,3% y 0,4%, respectivamente, por cada  $10 \mu\text{g}/\text{m}^3$  de aumento en la concentración de ozono. Además de sus efectos sobre la salud, el ozono troposférico ( $O_3$ ) es también un SLCP<sup>11</sup> que participa en el efecto invernadero global y su ciclo vida oscila entre algunos días y varias semanas.

**Hidrocarburos**, incluyendo los Compuestos Orgánicos Volátiles. Los hidrocarburos son compuestos que contienen diversas combinaciones de átomos de hidrógeno y de carbono. Ellos pueden ser emitidos en el aire por fuentes naturales (por ejemplo, árboles) y como resultado de la combustión de combustibles fósiles, la volatilización del combustible y el uso de solventes. Los compuestos orgánicos volátiles (COV) son compuestos químicos orgánicos cuya composición hace posible que se evaporen en condiciones atmosféricas normales de temperatura y presión. Estos compuestos participan en la formación de ozono troposférico al reaccionar con los  $NO_x$  en presencia de radiación solar. Muchos de estos compuestos volátiles como el Benceno, Tolueno, Hidrocarburos Aromáticos Policíclicos (HAPS<sup>12</sup>) y formaldehído, entre otros, presentan altos niveles de toxicidad.

**Los óxidos de nitrógeno** ( $NO_x$ ) son considerados un contaminante criterio que causa impactos a la salud, es precursor de ozono y causante de acidificación y eutroficación. Las principales fuentes de emisiones antropogénicas de  $NO_2$  son los procesos de combustión (generación de energía, y los motores de combustión interna) (INFOLEG, 2014).

---

<sup>11</sup> Contaminantes climáticos de corta vida por sus siglas en inglés SLCP.

<sup>12</sup> Hidrocarburos aromáticos policíclicos

### 11.4. Unidades para tratar gases residuales

La incineración, como la adsorción con carbón, es uno de los métodos mejor conocidos de disposición de gas residual industrial. Contrario a la adsorción con carbón, sin embargo, la incineración es un método de disposición final en el que los compuestos combustibles objetables en el gas residual son convertidos en vez de recolectados. Por otro lado, la adsorción con carbón permite la recuperación de compuestos orgánicos, los cuales pueden tener más valor como sustancias químicas que por su solo valor calorífico. Una gran ventaja de la incineración es que, virtualmente, cualquier corriente orgánica gaseosa puede ser incinerada segura y limpiamente, siempre que se utilice un diseño de ingeniería apropiado (EPA, 2002).

### 11.5. Incineradores

El corazón de un incinerador es una cámara de combustión en la cual es quemada la corriente de gas residual conteniendo COV<sup>13</sup>. Puesto que la temperatura de entrada de la corriente de gas residual es generalmente mucho más baja que la requerida para la combustión, debe suministrarse energía al incinerador para aumentar la temperatura del gas residual. Rara vez sin embargo, la energía liberada por la combustión de los orgánicos totales (COVs<sup>14</sup> y otros) en la corriente de gas residual es suficiente para elevar su propia temperatura a los niveles deseados, así que debe agregarse combustible auxiliar como gas natural.

La combustión del gas residual puede lograrse en un incinerador térmico o en un incinerador catalítico. En el incinerador catalítico se utiliza un catalizador para aumentar la proporción de la reacción de combustión, permitiendo que la combustión ocurra a temperaturas más bajas. Debido a que el proceso catalítico opera a una temperatura más baja que el proceso térmico, en el proceso catalítico puede requerirse menos combustible auxiliar para precalentar la corriente de gas residual.

La mayoría de los gases industriales que contienen COVs son mezclas diluidas de gases combustibles en el aire. En algunas aplicaciones, tales como en los procesos de oxidación con aire, la corriente de gas residual está muy deficiente en oxígeno. Dependiendo del contenido de oxígeno de la corriente residual, puede requerirse aire auxiliar para quemar el contenido total de orgánicos del gas residual, así como cualquier combustible auxiliar que haya sido utilizado (EPA, 2002).

---

<sup>13</sup> Compuesto orgánico volátil

<sup>14</sup> Compuestos orgánicos volátiles



### 11.5.1. Incinerador térmico

El corazón del incinerador térmico es una flama estabilizada por medio de una boquilla, mantenida por una combinación de combustible auxiliar, compuestos del gas residual y aire auxiliar que es agregado cuando es necesario. Al pasar por la flama, el gas residual es calentado desde su temperatura de entrada hasta su temperatura de ignición. La temperatura de ignición varía para diferentes compuestos y usualmente es determinada empíricamente. Esta es la temperatura a la cual la proporción de reacción de combustión (y consecuentemente la proporción de producción de energía), excede la proporción de pérdidas de calor, elevando por eso la temperatura de los gases a algún valor más alto. Así, cualquier mezcla orgánicos/aire se encenderá si sus temperaturas son elevadas a un nivel suficientemente alto.

El nivel de control requerido de COV del gas residual que debe alcanzarse durante el tiempo que pasa en la cámara de combustión térmica, dicta la temperatura del reactor. A tiempo de residencia más corto, mayor debe ser la temperatura del reactor (EPA, 2002).

#### *Incineradores de Flama Directa*

Existen muchas configuraciones de incineradores con el mismo objetivo llevar la corriente conteniendo COV a la temperatura requerida de reacción y mantenerla ahí por el tiempo dado de reacción, para alcanzar la eficiencia requerida de destrucción. El ejemplo más simple de tal sistema es el incinerador de flama directa. El incinerador de flama directa se compone solo de la cámara de combustión. El precalentador del gas residual y el intercambiador de calor de recuperación secundaria de energía, son dispositivos de recuperación de energía y no están incluidos como parte del incinerador de flama directa (EPA, 2002).

#### *Incineradores Recuperativos*

Los incineradores recuperativos tienen una eficiencia energética mejorada como resultado de colocar intercambiadores de calor en las corrientes calientes de gas de salida. El incinerador recuperativo se compone de una cámara de combustión, el precalentador del gas residual y, de ser apropiado, el intercambiador de calor recuperador secundario de energía (EPA, 2002).

### 11.5.2. Incinerador catalítico

Los incineradores catalíticos emplean un lecho de material activo (catalizador), que facilita la reacción total de combustión. El catalizador tiene el efecto de aumentar la proporción de reacción, facilitando la conversión a temperaturas de reacción más bajas

## PRODUCCIÓN DE ANHÍDRIDO FTÁLICO POR OXIDACIÓN PARCIAL DE O-XILENO

Proyecto final de grado de Ingeniería Química – Año 2020

que en las unidades de incineración térmica. A pesar de eso, la corriente residual debe ser precalentada a una temperatura lo suficientemente alta, para iniciar las reacciones de oxidación. La corriente residual es precalentada ya sea directamente en una cámara de combustión del precalentador o indirectamente por intercambio de calor con el efluente del incinerador o con otro calor de proceso o con ambos. La corriente de gas precalentada es entonces pasada sobre el lecho del catalizador. La reacción química (combustión), entre el oxígeno en la corriente de gas y los contaminantes gaseosos toma lugar en la superficie del catalizador. La incineración catalítica puede, en principio, ser utilizada para destruir esencialmente cualquier compuesto oxidable en una corriente de aire. Sin embargo, hay límites prácticos a los tipos de compuestos que pueden ser oxidados debido al efecto de envenenamiento que algunas especies tienen sobre el catalizador. Adicionalmente, la mayoría de las configuraciones requieren un bajo valor calorífico del gas de entrada y un contenido de particulado que sea menor que algún valor pequeño (EPA, 2002).



**Figura 11.1: Incinerador F-211 adoptado para el tratamiento del gas residual**

Fuente: Gulf Coast Environmental Systems

### 11.5.3. Catalizador

Hasta hace poco, el uso de la oxidación catalítica para el control de contaminantes gaseosos había estado realmente restringida a compuestos orgánicos conteniendo solo carbón, hidrógeno y oxígeno. Los gases conteniendo compuestos con cloro, azufre y otros átomos que pueden desactivar los catalizadores de metal noble soportado que frecuentemente se utiliza para el control de COV, no fueron adecuadamente controlados por los sistemas de oxidación catalítica. Sin embargo, existen ahora catalizadores que

son tolerantes de tales compuestos. La mayoría de estos catalizadores son óxidos de metal solos o mezclados, a veces soportados por un soporte mecánicamente fuerte tal como la alúmina. Tal vez la mayor parte del desarrollo de catalizadores tolerantes a venenos se ha enfocado a la oxidación de COVs conteniendo cloro. Estos compuestos son ampliamente utilizados como solventes y desengrasantes y con frecuencia son la causa de preocupación en el control de COV. Los catalizadores tales como los de cromo/alúmina óxido de cobalto, y óxido de cobre/óxido de manganeso, han sido utilizados para la oxidación de gases conteniendo compuestos clorados (MUSICK, 1974). Los catalizadores a base de platino son activos para la oxidación de COVs conteniendo azufre, aunque son rápidamente desactivados por la presencia de cloro. Los compuestos conteniendo átomos tales como plomo, arsénico y fósforo, deben, en general, ser considerados venenos para la mayoría de los catalizadores de oxidación. No obstante, su concentración puede ser suficientemente baja, de modo que la proporción de desactivación y por lo tanto, los costos de reemplazo del catalizador, pudiera ser suficientemente baja para considerar la oxidación catalítica (EPA, 2002).

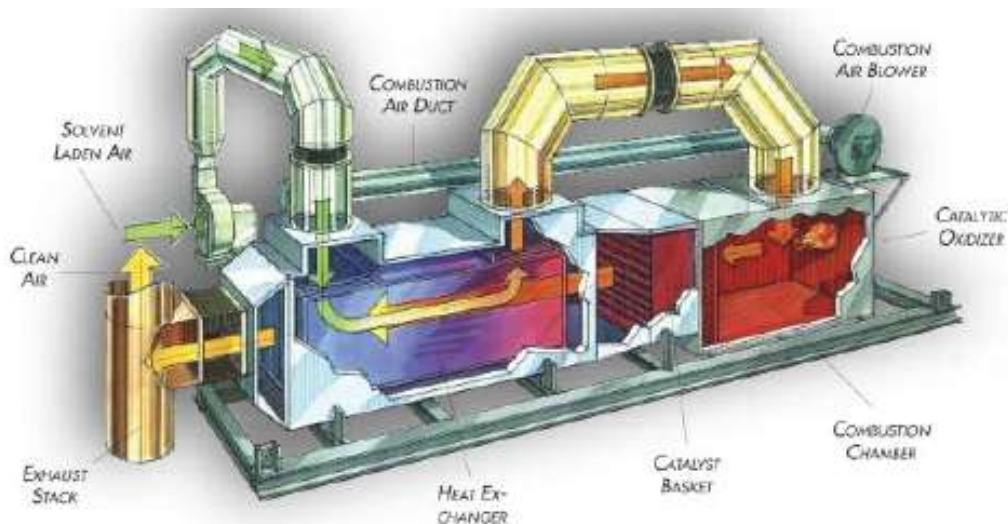
### 11.6. Características del incinerador seleccionado

El incinerador adoptado para el tratamiento de gases de residuos obtenidos del proceso de producción de AF por oxidación parcial de o-xileno, es un incinerador de tipo catalítico de lecho fijo. Nombrado en capítulos anteriores como F-211.

Se selecciona esta unidad por sus grandes ventajas en:

- Bajo coste operativo con concentraciones bajas.
- Bajo coste de mantenimiento.
- Fácil de operar.
- Fácil de instalar.

El sistema adoptado consta de un proceso de varios pasos mediante la difusión de reactantes desde la fase fluida a granel a los poros de catálisis donde luego se absorben en la superficie activa, como se puede observar en la figura 11.2. La reacción tiene lugar en el sitio del catalizador. Los productos de la oxidación se desorben y se difunden nuevamente de la fase de fluido a granel.



**Figura 11.2: Funcionamiento del incinerador catalítico adoptado F-211**

Fuente: Met- Pro. Environmental Air Solutions

Para determinar el tamaño y la capacidad de la unidad adoptada de la empresa Met-Pro. Environmental Air Solutions se realizan una serie de cálculos. Dentro de los cuales incluye:

- La razón de uso de combustible, en las cuales se supone que el combustible es gas natural (metano).
- La potencia necesaria para mover un cierto flujo volumétrico de entrada de aire con una caída de presión de brida a brida y una eficiencia combinada de motor/ventilador.
- La electricidad que está asociada primariamente con el ventilador necesario para mover el gas a través del incinerador.

### 11.6.1. Combustible

El cálculo se realiza en base a la estequiometría por medio de un balance de masa y un balance de energía alrededor de la cámara de combustión del precalentador y la cámara del catalizador. Teniendo en cuenta los calores de formación se obtiene la capacidad volumétrica del combustible necesario para el funcionamiento de la unidad. Se utiliza el programa de Mathcad 14.0 para procesar los datos.

El requerimiento de combustible auxiliar calculado de esta manera debe ser revisado para asegurar que cae dentro de las restricciones impuestas por las consideraciones de diseño del incinerador catalítico. Estas restricciones son las siguientes:

- El requerimiento de combustible auxiliar debe ser positivo. Un requerimiento negativo de combustible auxiliar indica que el calor de combustión del gas

## PRODUCCIÓN DE ANHÍDRIDO FTÁLICO POR OXIDACIÓN PARCIAL DE O-XILENO

Proyecto final de grado de Ingeniería Química – Año 2020

residual, (-hc), es muy alto para la recuperación fraccional de energía en el intercambiador de calor primario que se seleccionó.

- La cantidad de combustible auxiliar debe ser lo suficientemente alta para proporcionar una flama estable en la cámara de combustión del precalentador.

### 11.6.2. Potencia

La potencia (en kilowatts) necesaria para mover un cierto flujo volumétrico de entrada de aire ( $Q_a$ ), con una caída de presión de brida a brida de  $\Delta P$  pulgadas de agua y una eficiencia combinada de motor/ventilador de  $\varepsilon$  se adapta de la ecuación 11.1 como sigue:

$$P = \frac{1,17 \cdot 10^{-4} \cdot Q_a \cdot \Delta P}{\varepsilon}$$

**Ecuación 11.1**

Las eficiencias del ventilador varían desde 40 hasta 70%, mientras que las eficiencias del motor usualmente son de 90% (EPA, 2015).

La caída de presión total a través del sistema del incinerador depende del número y tipos de elementos de equipos incluidos en el sistema y de las consideraciones de diseño. La estimación de los requerimientos reales de caída de presión implica cálculos complejos basados en condiciones específicas del sistema, del gas residual y del gas de combustión y del equipo utilizado. Sin embargo, para los propósitos de esta sección, pueden utilizarse los valores aproximados mostrados en la tabla 11.1.

**Tabla 11.1: Caída de presión típica en equipo seleccionado**

Fuente: Agencia de Protección Ambiental de los EE.UU

Tipo de equipo	Recuperación de energía (%)	$\Delta P H_2O$
Incinerador térmico	0	4
Incinerador catalítico de lecho fijo	0	6
Incinerador catalítico de lecho fluido	0	6-10

A continuación, se muestra un tabla de resultados con los datos más sobresaliente del incinerador catalítico F-211.

**Tabla 11.2: Datos del incinerador catalítico F-211**

Fuente: propia

<b>F-211 Incinerador catalítico</b>	
Fabricante	Met Pro Envirolmetal Air Solutions
Modelo	Catalítico

## PRODUCCIÓN DE ANHÍDRIDO FTÁLICO POR OXIDACIÓN PARCIAL DE O-XILENO

Proyecto final de grado de Ingeniería Química – Año 2020

---

Tipo de catalizador	Monolítico
Catalizador	Platino
Potencia	42 kW
Combustible (CH <sub>4</sub> )	1200.4872 m <sup>3</sup> /h
Consumo eléctrico	342720 kW/año

---

CAPÍTULO 12

# **OBRAS CIVILES**

## **12. OBRAS CIVILES**

### **12.1. Introducción**

En el presente capítulo se realiza la distribución física de todas las áreas que conforman las instalaciones de la planta productora de anhídrido ftálico, ubicada tal como se describió en el capítulo 4, en el parque industrial Ensenada, Buenos Aires.

La distribución física tiene muchas consecuencias prácticas y estratégicas, adicionalmente facilita el flujo de materiales, aumenta la eficiencia en la implementación de mano de obra y equipos, al mismo tiempo que reduce los riesgos y peligros para los trabajadores. La selección del tipo de distribución depende en gran parte de la logística de flujo que elija la empresa; para la producción de AF se opta por una repartición híbrida, donde se combinan enfoques de productos y procesos. La elaboración de productos a partir de materias primas posee un flujo flexible, mientras que la purificación final de los mismos tiene flujo de línea. (KRAJEWSKI, y otros, 2013).

### **12.2. Descripción general de la planta**

El terreno cuenta con 12107,5 m<sup>2</sup> en los cuales pueden dividirse netamente en nueve sectores y dos secciones de producción y de purificación. Los mismos no requieren de demasiadas restricciones por lo que se los puede ubicar de manera contigua. En particular, debe separarse el sector de depósito de materia prima en un perímetro determinado por tratarse de un compuesto peligroso. La instalación además debe contar con las salas mínimas requeridas por el personal, siendo éstas vestuarios, baños, oficina administrativa, taller de mantenimiento, estacionamiento y un laboratorio equipado para realizar las determinaciones de control de calidad del producto. El predio cuenta con servicios de energía eléctrica, agua, red de efluentes cloacales e industriales, red de comunicaciones (teléfono, internet), control de ingreso y seguridad; por lo que se realizarán las bajadas de líneas correspondientes según los requerimientos. Al planificar la distribución, se busca optimizar el manejo de materiales, de manera tal que la línea principal de proceso recorra siempre distancias cortas. Además para facilitar el mantenimiento de equipos, se tienen en consideración los espacios adecuados y accesos a todas las unidades. (KRAJEWSKI, y otros, 2013) En la tabla 12.1 se detallan los sectores necesarios para montar la planta de producción de AF.

**Tabla 12.1: Distribución de sectores**

Fuente: Propia

Sector 1	Administración
Sector 2	Vestuario- Baños



## PRODUCCIÓN DE ANHÍDRIDO FTÁLICO POR OXIDACIÓN PARCIAL DE O-XILENO

Proyecto final de grado de Ingeniería Química – Año 2020

Sector 3	Laboratorio de calidad
Sector 4	Comedor- Cocina
Sector 5	Cabina de seguridad
Sector 6	Taller de mantenimiento
Sector 7	Estacionamiento de camiones
Sector 8	Rotonda de camiones
Sector 9	Estacionamiento de vehículos
Sección 100	Reacción
Sección 200	Purificación

El predio posee un cerco perimetral de 2 metros de altura con alambrado olímpico. Los postes del cerco están hechos de hormigón y colocados cada 10 metros del perímetro, estos, sirven de base y en su parte superior poseen 3 hileras de alambrado de púas, cubriendo la totalidad de su superficie.

El establecimiento cuenta con los siguientes servicios:

- ✓ Red eléctrica de baja y media tensión.
- ✓ Red de agua corriente.
- ✓ Red de cloacas.
- ✓ Red de media y alta presión de gas natural.
- ✓ Sistema desagües pluviales.
- ✓ Iluminación interior y alumbrado público exterior.
- ✓ Sistema hidrante contra incendios

Las instalaciones de la planta se encuentran cubiertas bajo techo y a la intemperie, en la tabla siguiente se detallan claramente, con sus respectivas dimensiones

**Tabla 12.2: Dimensiones de los sectores**

Fuente: Propia

Sector	Ubicación	Dimensión
Sector 1	Bajo techo	11909 mm x 9990 mm
Sector 2	Bajo techo	14014 mm x 5005 mm
Sector 3	Bajo techo	9000 mm x 3850 mm
Sector 4	Bajo techo	17350mm x 5941 mm
Sector 5	Bajo techo	3000 mm x 7955 mm
Sector 6	Bajo techo	16000 mm x 8000 mm
Sector 7	Intemperie	35362 mm x 13500 mm
Sector 8	Intemperie	79500 mm x 12000 mm

# PRODUCCIÓN DE ANHÍDRIDO FTÁLICO POR OXIDACIÓN PARCIAL DE O-XILENO

Proyecto final de grado de Ingeniería Química – Año 2020

Sector 9	Intemperie	30197 mm x 18000 mm
Sección 100	Intemperie	63441 mm x 79500 mm
Sección 200	Intemperie	35362 mm x 70000 mm

## 12.3. Distribución física de la planta

La vista completa del plano isométrico se puede observar con detenimiento en el anexo A.

En la figura 12.1 se exhibe el lay-out general de la planta. Las calles están pavimentadas y cuentan con la iluminación correspondiente.

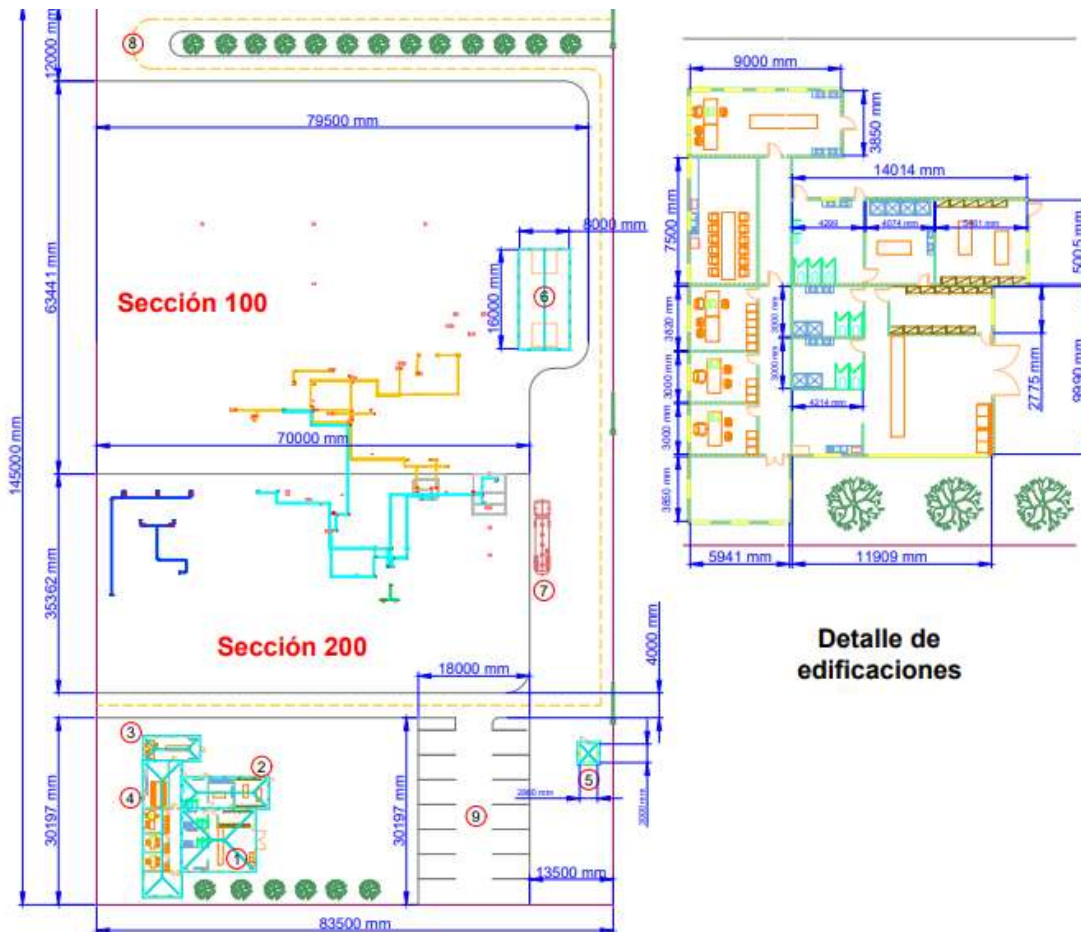


Figura 12.1: Descripción general de la planta

Fuente: Propia

El ingreso a la planta está ubicado en la esquina inferior derecha. Continuando hacia la izquierda se encuentra el estacionamiento adaptado para motos, bicicletas y automóviles destinado al personal. Al lado de este se encuentra el área de administración, los baños y vestuarios, divididos para los distintos sexos, que poseen las condiciones estructurales necesarias para que los operarios y administrativos puedan colocarse los equipos de seguridad pertinentes antes de ingresar a la planta.

## **PRODUCCIÓN DE ANHÍDRIDO FTÁLICO POR OXIDACIÓN PARCIAL DE O-XILENO**

Proyecto final de grado de Ingeniería Química – Año 2020

---

Al lado del área administrativa nos encontramos con el sector de comedor, en el cual se presta el servicio de desayuno, almuerzo, merienda y cena.

El laboratorio cuenta con todos los elementos necesarios para el control de calidad de materias primas, productos y subproductos. Al lado de este se encuentra la sala de control de PLC y oficina de producción.

Estos espacios se encuentran fuera de la zona de producción con el objetivo que los empleados se encuentren resguardados físicamente de posibles peligros.

El área productiva se divide en 2 secciones siendo las siguientes; sección 100 destinada a la reacción principal, sección 200 de purificación del producto. El sector corresponde al de servicios auxiliares, comprende el sistema de enfriamiento de agua a través de una torre.

Se cuenta con un amplio espacio para la fácil movilización de camiones, con calles internas para el ingreso y salida de la planta. Incluso se cuenta con un estacionamiento adaptado especialmente para los mismos.

La asignación de espacio a los distintos sectores se realizó en función a los distintos aspectos funcionales y necesarios de acuerdo con el área en cuestión.

Para el sector administrativo, el principal aspecto a tener en cuenta es la cantidad de personas que se necesita para el desempeño de dicha tarea. Se designó un área de recepción para albergar visitas, y una sala de reuniones. Los pasillos quedan definidos por el resto de los espacios.

En el sector de comedor y baños, se tuvo en cuenta nuevamente la cantidad de operarios que harán uso de las instalaciones.

En el sector productivo además de tener en cuenta el personal, fue necesario adaptarlo para el proceso productivo, donde los equipos se ordenan de acuerdo con las etapas progresivas a través de las cuales avanza la fabricación. Una correcta posición de los equipos permite una mejor utilización de los espacios, facilita la circulación dentro de la planta, agiliza el proceso de manufactura, minimizando los movimientos de materiales, provocando así un manejo más eficiente de la mano de obra.

Los espacios entre los equipos se determinaron de manera tal que permita el fácil acceso de los operarios para las realizar las tareas cotidianas, y un adecuado mantenimiento de los equipos.

Finalmente, para el laboratorio, el taller de mantenimiento se asignaron espacios lo suficientemente grandes para que sea posible guardar los equipos necesarios en cada caso, las mesadas o estanterías y la circulación de personal.

En siguiente tabla se muestran las características civiles de los espacios cubiertos de la empresa.

**PRODUCCIÓN DE ANHÍDRIDO FTÁLICO POR OXIDACIÓN PARCIAL DE O-XILENO**

Proyecto final de grado de Ingeniería Química – Año 2020

Sector	Dimensión (mm)	Altura (m)	Paredes		Techo	Piso	Aberturas	
			Interior	Exterior			Puertas (m)	Ventanas (m)
<b>Sector 1</b>	11909 x 9990	3	Dos paredes dan al exterior. Hormigón	Ladrillo de rejal recubierto con hormigón Espesor 30 cm	Hormigón armado revocado interior	Hormigón recubierto con cerámico	1 puerta de entrada: 1.8 x 2 4 puertas internas: 0.8 x 2	1 ventana 5.2 x 2 2 ventanas 2.4 x 1.2
<b>Sector 2</b>	14014 x 5005	3	Dos paredes dan al exterior. Hormigón	Ladrillo de rejal recubierto con hormigón Espesor 30 cm	Hormigón armado revocado interior	Hormigón recubierto con cerámico	5 puertas internas: 0.8 x 2	1 ventana 1.2 x 1.2 2 ventanas 2.4 x 1.2
<b>Sector 3</b>	9000 x 3850	3	Tres paredes dan al exterior. Hormigón	Ladrillo de rejal recubierto con hormigón Espesor 30 cm	Hormigón armado revocado interior	Hormigón recubierto con cerámico	1 puerta al exterior: 1 x 2 1 puerta interna: 0.8 x 2	8 ventanas 1.2 x 1.2

## PRODUCCIÓN DE ANHÍDRIDO FTÁLICO POR OXIDACIÓN PARCIAL DE O-XILENO

Proyecto final de grado de Ingeniería Química – Año 2020

<b>Sector 4</b>	17350 x 5941	3	Todas las paredes dan al exterior. Hormigón	Ladrillo de rejal recubierto con hormigón. Espesor 30 cm	Hormigón armado revocado interior	Hormigón recubierto con cerámico	1 puerta al exterior: 1.8 x 2 5 puertas internas: 0.8 x 2	5 ventanas 1.2 x 1.2 2 ventanas 2.4 x 1.2
<b>Sector 5</b>	3000 x 7955	3	Todas las paredes dan al exterior. Hormigón	Ladrillo de rejal recubierto con hormigón. Espesor 30 cm	Hormigón armado revocado interior	Hormigón recubierto con cerámico	1 puerta al exterior: 1 x 2	5 ventanas 1.2 x 1.2
<b>Sector 6</b>	16000 x 8000	3	Todas las paredes dan al exterior. Hormigón	Ladrillo de rejal recubierto con hormigón. Espesor 30 cm	Hormigón armado revocado interior	Hormigón recubierto con cerámico	2 puertas al exterior 3 x 4	-

**Tabla 12.3: Características edilicias de las zonas cubiertas**

Fuente: Propia

CAPÍTULO 13

**INSTALACIONES  
ELÉCTRICAS**

## 13. INSTALACIONES ELECTRICAS

### 13.1. Introducción

Al proyectar un sistema de alumbrado, lo primero que se requiere es elegir un equipo que proporcione el máximo confort visual y el más alto rendimiento compatible con las limitaciones impuestas al proyectista. (Lighting Handbook)

Ensenada, Buenos Aires, cuenta con una estación transformadora de voltaje y líneas internas de suministro de energía eléctrica de baja y media tensión. Dicho servicio es provisto por la empresa Edelap (Empresa Distribuidora La Plata Sociedad Anónima).

El requerimiento de potencia total se determina considerando el consumo de los artefactos utilizados para la iluminación y el correspondiente a cada uno de los equipos que se encuentran involucrados en el proceso productivo. Los circuitos de alumbrado a emplean corriente alterna monofásica de 220 V, mientras que en los circuitos de fuerza motriz la corriente utilizada es alterna trifásica de 380 V.

### 13.2. Descripción de la instalación eléctrica

Para el correcto funcionamiento de la instalación eléctrica son necesarios una serie de elementos que se detallan a continuación:

- ✓ Tableros eléctricos.
- ✓ Conductores eléctricos.
- ✓ Elementos de protección.
- ✓ Tomacorrientes.
- ✓ Generador de emergencia.

#### 13.2.1. Tableros eléctricos

Los tableros eléctricos son equipos pertenecientes a los sistemas eléctricos y están destinados a cumplir con algunas de las siguientes funciones: medición, control, maniobra y protección. Constituyen uno de los componentes más importantes de las instalaciones eléctricas y por ende están siempre presentes en ellas, independientemente de su nivel de tensión, su tipo o tamaño. Los tableros adquieren las más variadas formas y dimensiones de acuerdo con la función específica que les toque desempeñar, como pueden ser aquellos que se emplean en los distintos tipos de inmuebles (viviendas, sanatorios, escuelas, estadios deportivos, etc.) o bien en industrias. Se puede afirmar que no es posible la ejecución y funcionamiento de ningún tipo de instalación eléctrica sin la utilización de alguna clase de tablero. Un tablero eléctrico de automatización permite albergar diferentes dispositivos eléctricos o electrónicos que energicen cargas, tales como motores, generadores o máquinas de

procesos, es decir, todo aquello que se necesita para controlar el funcionamiento de las máquinas industriales. Está constituido por equipos electromagnéticos como relés auxiliares, contadores, temporizadores electrónicos y temporizadores neumáticos, etc. Por su constitución y construcción, los tableros eléctricos deben ser montados en lugares de fácil acceso, secos, con cierto grado de ventilación, bien iluminados y que permitan la realización de tareas de mantenimiento y reparación en forma segura y cómoda. En cuanto a las distancias mínimas, se puede decir que si el tablero tiene acceso solo por el frente se deberá dejar un espacio mínimo de un metro. En cambio, si tiene ingreso por el frente y por la parte trasera, se deberá dejar para esta última una distancia mínima de 0,7 m.

### *Tipos de tableros*

Según su ubicación en la instalación eléctrica, los tableros eléctricos se clasifican en:

- Tablero principal de distribución: Este tablero está conectado a la línea eléctrica principal y de él se derivan los circuitos secundarios. Este tablero contiene el interruptor principal.
- Tableros secundarios de distribución: Son alimentados directamente por el tablero principal. Son auxiliares en la protección y operación de subalimentadores.
- Tableros de paso: Tienen la finalidad de proteger derivaciones que por su capacidad no pueden ser directamente conectadas alimentadores o subalimentadores. Para llevar a cabo esta protección cuentan con fusibles.
- Gabinete individual del medidor: Este recibe directamente el circuito de alimentación y en él está el medidor de energía desde el cual se desprende el circuito principal.
- Tableros de comando: Contienen dispositivos de seguridad y maniobra.

### **13.2.2. Conductores eléctricos**

Los conductores eléctricos o materiales conductores son aquellos que tienen poca resistencia a la circulación de la corriente eléctrica, dadas sus propiedades específicas. La estructura atómica de los conductores eléctricos facilita el movimiento de los electrones a través de estos, con lo cual este tipo de elementos favorece la transmisión de electricidad.

Un cable eléctrico es un elemento fabricado y pensado para conducir electricidad. El material principal con el que están fabricados es con cobre (por su alto grado de conductividad) aunque también se utiliza el aluminio que, aunque su grado de conductividad es menor también resulta más económico que el cobre. Los cables



## PRODUCCIÓN DE ANHÍDRIDO FTÁLICO POR OXIDACIÓN PARCIAL DE O-XILENO

Proyecto final de grado de Ingeniería Química – Año 2020

eléctricos están compuestos por el conductor, el aislamiento, una capa de relleno y una cubierta. Cada uno de estos elementos que componen un cable eléctrico cumple con un propósito:

- Conductor eléctrico: Es la parte del cable que transporta la electricidad y puede estar constituido por uno o más hilos de cobre o aluminio.
- Aislamiento: Este componente es la parte que recubre el conductor, se encarga de que la corriente eléctrica no se escape del cable y sea transportada de principio a fin por el conductor.
- Capa de relleno: La capa de relleno se encuentra entre el aislamiento y el conductor, se encarga de que el cable conserve un aspecto circular ya que en muchas ocasiones los conductores no son redondos o tienen más de un hilo. Con la capa de relleno se logra un aspecto redondo y homogéneo.
- Cubierta: La cubierta es el material que protege al cable de la intemperie y elementos externos.



**Figura 13.1: Conductores eléctricos**

Fuente: UNCABLE Soluciones Simples

### 13.2.3. Tomacorrientes

Los tomacorrientes son dispositivos eléctricos que sirven como punto de conexión para alimentar equipos eléctricos, tales como electrodomésticos, equipos portátiles e industriales. Los tomacorrientes no consumen ninguna energía, este solo enlaza la fuente de alimentación a los equipos que se vayan a alimentar de una fuente de energía eléctrica. En los sectores tales como la oficina y el laboratorio se colocan tomacorrientes del tipo monofásicos mientras que en el sector de producción se colocan del tipo trifásico, ya que en este sector se requieren mayores necesidades energéticas.



**Figura 13.2: Toma corriente trifásico**

Fuente: Schneider-electric

### 13.2.4. Elemento de protección eléctrica

Para que una instalación sea segura, debe contar con la oportuna protección eléctrica para salvaguardar la integridad de personas, entornos, bienes y componentes eléctricos. Básicamente, están representadas por los siguientes dispositivos:

- ✓ Tomas de tierra.
- ✓ Interruptores y relés.
- ✓ Otros protectores y aislantes.

#### *Interruptores*

Los interruptores son los componentes en los que podemos encontrarnos con una mayor variedad de dispositivos. La mayoría de ellos persiguen el objetivo de evitar electrocuciones, pero también sirven para impedir que se produzcan cortocircuitos, sobrecargas, y daños en el circuito eléctrico y/o en sus componentes. En cualquier tipo de instalación, pero en especial en entornos adversos, el uso de ciertos tipos de interruptores y relés es más que recomendable. Entre otros, los interruptores de protección más utilizados en instalaciones eléctricas son: Interruptores magnetotérmicos (o pequeños interruptores automáticos, conocidos como 'PIA'), destinados a proteger la instalación de sobrecargas y cortocircuitos. Interruptores diferenciales, que 'saltan' o impiden el paso de corriente eléctrica cuando alguna de las fases del circuito eléctrico se deriva a tierra. Cumplen la misión de evitar, sobre todo, daños en la instalación eléctrica y electrocuciones.

*Toma a tierra*

La misión principal de las tomas de tierra es evitar que se produzcan derivaciones de corriente no deseadas hacia elementos que estén en contacto directo con el entorno, para evitar descargas indeseadas a causa de fallos en otros sistemas de aislamiento. Son un tipo de protecciones eléctricas destinadas principalmente a evitar electrocuciones, y consisten básicamente en la puesta a tierra de todas las masas metálicas de las que consta una instalación mediante varios elementos conductores y una toma (una placa o una barra, generalmente), que disipa la corriente en el terreno.

*Otros protectores y aislantes*

Dentro del apartado de los interruptores entran todos aquellos tipos de protecciones eléctricas con una conductividad eléctrica casi nula, como por ejemplo los plásticos. Éstos protegen los distintos componentes eléctricos de las instalaciones y lo aíslan de su entorno más inmediato, protegiéndolos del efecto de agentes externos, así como de golpes e impactos. De esta forma evitan que cualquier persona pueda entrar en contacto directo con ellos, con el consiguiente riesgo para la salud que ello supone. Algunos componentes protegidos contra polvo, agua y humedades con un alto nivel de protección son los armarios pre cableados de alta resistencia, la toma de corriente, las clavijas, los interruptores y las bases de enchufe estancas.

**13.2.5. Generador de emergencia**

Los generadores industriales se desarrollan con el fin de asegurar que existe un suministro continuo de energía en caso de fallo de los sistemas de red eléctrica. Así, estos equipos tienen la capacidad de garantizar un desempeño eficiente de los equipos, si existen saltos de suministro eléctrico.

**13.3. Consumo de energía eléctrica de los equipos del proceso**

En la siguiente tabla se detalla el consumo de potencia de cada equipo mensual y anual, considerando las horas de funcionamiento en un ciclo de producción de 350 días.

**Tabla 13.1: Consumo de kW por cada equipo**

Fuente: Propia

<b>Denominación</b>	<b>Potencia (HP)</b>	<b>Potencia (kW)</b>	<b>Consumo diario</b>	<b>Consumo anual</b>
B-107	1	0,75	18	6300
B-114	2	1,5	36	12600
B-119	1	0,75	18	6300

**PRODUCCIÓN DE ANHÍDRIDO FTÁLICO POR OXIDACIÓN PARCIAL DE O-XILENO**

Proyecto final de grado de Ingeniería Química – Año 2020

B-213	1	0,75	18	6300
B-214	1	0,75	18	6300
B-215	1	0,75	18	6300
B-216	1	0,75	18	6300
B-219	1	0,75	18	6300
B-311	25	18,5	444	155400
B-312	3	2,2	53	18550
B-313	1	0,75	18	6300
B-314	1	0,75	18	6300
B-315	25	18,5	444	155400
B-316	1	0,75	18	6300
K-103 A	150	111,85	2684	939400
K-103 B	150	111,85	2684	939400
K-304	150	111,85	2684	939400
K-305	150	111,85	2684	939400
K-306	150	111,85	2684	939400
K-307	150	111,85	2684	939400
-308	150	111,85	2684	939400
SP-108	30	22,4	537,6	188160
SP-109	30	22,4	537,6	188160
SP-110	30	22,4	537,6	188160
SP-111	30	22,4	537,6	188160
SP-112	30	22,4	537,6	188160
SP-113	30	22,4	537,6	188160
SP-115	30	22,4	537,6	188160
SP-116	30	22,4	537,6	188160
SP-117	30	22,4	537,6	188160
SP-118	30	22,4	537,6	188160
SP-120	30	22,4	537,6	188160
SP-212	30	22,4	537,6	188160
SP-217	30	22,4	537,6	188160
SP-218	30	22,4	537,6	188160
SP-220	30	22,4	537,6	188160
F-211	56	42	1008	352800
<b>TOTAL</b>			<b>29017</b>	<b>1015950</b>

**13.4. Sistema de iluminación**

El fundamento de la iluminación en la industria es brindar una visibilidad lo más eficiente y cómoda posible que permita realizar el trabajo en forma adecuada ayudando a mantener un ambiente seguro. Una buena iluminación consigue disminuir accidentes de trabajo, protege la capacidad visual de los operarios y evita fatiga ocular. También es importante para realizar una correcta limpieza y mantenimiento de los distintos sectores y equipos.

**13.5. Determinación del nivel de iluminación requerido para cada ambiente**

Para obtener el nivel de iluminación necesario y deseado para cada sector, se tienen en cuenta las dimensiones que poseen los mismos y el flujo luminoso necesario de acuerdo al trabajo que se realice en él. El nivel de iluminación se mide en lux (lm/ m<sup>2</sup>) y surge del cociente de flujo luminoso (lumen) y el área de la superficie iluminada (m<sup>2</sup>). Los niveles mínimos de iluminación están dados por la ley 19.587 “Higiene y Seguridad en el trabajo” Decreto 4160. En la tabla siguiente se detallan los respectivos valores.

**Tabla 13.2: Determinación del nivel de iluminación requerido para cada ambiente**

Fuente: Ley 19.587 “Higiene y Seguridad en el trabajo” Decreto 4160

Clase de tarea visual	Iluminación	
	sobre el plano de trabajo (lux)	Ejemplos de tareas visuales
Visión ocasional solamente	100	Para permitir movimientos seguros por ej. en lugares de poco tránsito: Sala de calderas, depósito de materiales voluminosos y otros.
Tareas intermitentes ordinarias y fáciles, con contrastes fuertes.	100 a 300	Trabajos simples, intermitentes y mecánicos, inspección general y contando de partes de stock, colocación de maquinaria pesada.
Tarea moderadamente crítica y prolongadas, con detalles medianos	300 a 750	Trabajos medianos, mecánicos y manuales, inspección y montaje; trabajos comunes de oficina, tales como: lectura, escritura y archivo.

## PRODUCCIÓN DE ANHÍDRIDO FTÁLICO POR OXIDACIÓN PARCIAL DE O-XILENO

Proyecto final de grado de Ingeniería Química – Año 2020

Tareas severas y prolongadas y de poco contraste	750 a 1500	Trabajos finos, mecánicos y manuales, montajes e inspección; pintura extrafina, sopleteado, costura de ropa oscura.
Tareas muy severas y prolongadas, con detalles minuciosos o muy poco contraste	1500 a 3000	Montaje e inspección de mecanismos delicados, fabricación de herramientas y matrices; inspección con calibrador, trabajo de molienda fina.
	3000	Trabajo fino de relojería y reparación.
Tareas excepcionales, difíciles o importantes	5000 a 10000	Casos especiales, como por ejemplo: iluminación del campo operatorio en una sala de cirugía.

### 13.6. Determinación de cantidad de luminarias requeridas

Uno de los métodos de cálculo de niveles de iluminación de una instalación de alumbrado de interiores más sencillo es el de lúmenes, este método consiste en la obtención del valor medio del alumbrado general. En el momento dado en que precisemos del cálculo del alumbrado general localizado o el alumbrado localizado recurriremos a un método más complejo denominado método punto por punto. Los datos de entrada para el cálculo de la luminaria son:

- Dimensiones del local: Los primeros datos de entrada serán entonces las dimensiones del local.

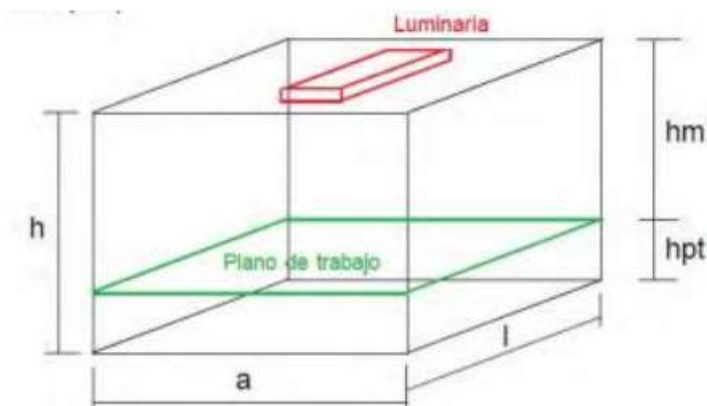


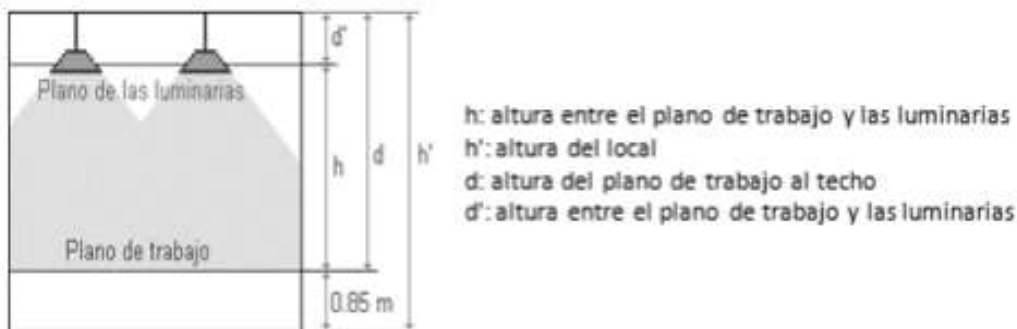
Figura 13.3: Descripción del espacio de iluminación

Fuente: Bryan Salazar López

## PRODUCCIÓN DE ANHÍDRIDO FTÁLICO POR OXIDACIÓN PARCIAL DE O-XILENO

Proyecto final de grado de Ingeniería Química – Año 2020

- Determinar el nivel de iluminancia media ( $E_m$ ): Este valor viene dado en lux, y depende del tipo de actividad a realizar en el local y podemos encontrar este valor en la tabla anterior.
- Determinar el tipo de lámpara a utilizar: Debemos determinar el tipo de lámpara, si será incandescente, fluorescente de descarga alta, etc., según el tipo de actividad que se realice en la instalación.
- Determinar la altura de suspensión de las luminarias según el sistema de iluminación escogido:



**Figura 13.4: Descripción de la altura sujeción**

Fuente: Bryan Salazar López, 2016

- Determinar el factor de utilización: Este valor se calcula a partir del índice del local y los factores de reflexión

Tipo de aparato de alumbrado	Índice del local k	Factor de utilización ( $\gamma$ )								
		Factor de reflexión del techo			Factor de reflexión de las paredes					
		0.7	0.5	0.3	0.5	0.3	0.1	0.5	0.3	0.1
	1	.28	.22	.16	.25	.22	.15	.26	.22	.16
	1.2	.31	.27	.20	.30	.27	.20	.30	.27	.20
	1.5	.39	.33	.26	.36	.33	.25	.36	.33	.26
	2	.45	.40	.35	.44	.40	.35	.44	.40	.35
	2.5	.52	.46	.41	.49	.46	.41	.49	.46	.41
	3	.54	.50	.45	.53	.50	.45	.53	.50	.45
	4	.61	.56	.52	.60	.56	.52	.60	.56	.52
	5	.63	.60	.56	.63	.60	.56	.62	.60	.56
	6	.68	.63	.60	.66	.63	.60	.65	.63	.60
	8	.71	.67	.64	.69	.67	.64	.68	.67	.64
	10	.72	.70	.67	.71	.70	.67	.71	.70	.67

**Figura 13.5: Factor de utilización**

Fuente: Bryan Salazar López

- Determinar el factor de mantenimiento ( $f_m$ ): Denominado también factor de conservación es un coeficiente que depende del grado de suciedad ambiental y de la frecuencia de la limpieza del local. Para una limpieza periódica anual podemos tomar los siguientes valores:

Luego de determinar estas variables se calcula el número de lámparas necesarias empleando la siguiente ecuación

$$n^{\circ} \text{ de lámparas} = \frac{E \cdot S}{F_m \cdot F_u \cdot I_l}$$

**Ecuación 13.1**

Dónde:

- $E$  es el nivel de iluminación (lux).
- $S$  es la superficie del sector a iluminar ( $m^2$ ).
- $F_m$  es el factor de mantenimiento.
- $F_u$  es el factor de utilización.
- $I_l$  es el flujo luminoso de la lámpara (lumen).

En los alumbrados interiores que presentan una polución del ambiente reducida se recomienda utilizar un factor de mantenimiento de 90% para luminaria cerrada y 80% para abierta. En los alumbrados exteriores se utiliza un factor de 60% cuando la polución es importante, 70% cuando es moderada y 80% si es reducida. Se define el factor de utilización a la relación entre el flujo útil procedente de las luminarias que llega a la calzada o superficie a iluminar y el flujo emitido por las lámparas instaladas en las luminarias. Es decir, brinda un rendimiento de las luminarias ubicadas en el sector analizado. Para determinar este factor es necesario conocer el índice del local, el factor de reflexión para el techo, paredes y suelo. El índice del local se calcula con la siguiente ecuación:

$$k = \frac{a \cdot b}{h \cdot (a + b)}$$

**Ecuación 13.2**

Dónde:

- $k$  es el índice del local.
- $a$  es el largo de la superficie.
- $b$  es el ancho de la superficie.
- $h$  es la altura de las lámparas.

En la siguiente tabla se resumen la cantidad de lámparas calculadas y adoptadas para cada sector teniendo en cuenta los factores mencionados anteriormente, también así las luminarias externas y para cada equipo en particular.



## PRODUCCIÓN DE ANHÍDRIDO FTÁLICO POR OXIDACIÓN PARCIAL DE O-XILENO

Proyecto final de grado de Ingeniería Química – Año 2020

Ubicación de lámparas	Cantidad	lux	S(m <sup>2</sup> )	Lámpara(lumen)	Fu	Fm	Cantidad	Potencia(W)	Frecuencia de uso (horas)	Consumo día (kW)	Consumo año (kW)
<b>SECCION 100</b>											
Tanque	3	1500	114,3	7850	1	0,7	30	215	24	154,80	54180,00
Intercambiador	3	9000	4,3	7850	1	0,7	7	215	24	36,12	12642,00
Compresor	2	1000	19	7850	1	0,7	4	215	24	20,64	7224,00
Reactor	1	1000	32,5	7850	1	0,7	6	215	24	30,96	10836,00
<b>SECCION 200</b>											
Intercambiador	1	9000	1,05	7850	1	0,7	2	215	24	10,32	3612,00
Intercambiador	2	9000	7,25	7850	1	0,7	12	215	24	61,92	21672,00
Separador	2	1000	8,05	7850	1	0,7	2	215	24	10,32	3612,00
Tanque	1	1500	11,78	7850	1	0,7	3	215	24	15,48	541,00
Torre de destilación	1	6000	3	7850	1	0,7	3	215	24	15,48	5418,00
Silo	2	1500	2,51	7850	1	0,7	1	215	24	5,16	1806,00
Incinerador	1	1000	40	7850	1	0,7	7	215	24	36,12	12642,00
Tanque	1	300	38	7850	1	0,7	2	215	24	10,32	3612,00
Torre de enfriamiento	1	1000	17,28	7850	1	0,7	3	215	24	15,48	5418,00
<b>SECTOR 1/2/3/4</b>											
Administración	1	300	120	6000	1	0,7	9	12	8	15,48	5418,00
Vestuarios y baños	1	200	70	6000	1	0,7	12	12	8	20,64	7224,00
Laboratorio	1	500	36	6000	1	0,7	10	120	8	8,80	3080,00

**PRODUCCIÓN DE ANHÍDRIDO FTALICO POR OXIDACIÓN PARCIAL DE O-XILENO**

Proyecto final de grado de Ingeniería Química – Año 2020

Comedor	1	600	102	6000	1	0,7	12	12	8	20,64	7224,00
<b>SECTOR 5/6</b>											
Cabina del guardia	1	200	24	6000	1	0,7	2	12	24	0,58	201,60
Taller de mantenimiento	1	100	128	6000	1	0,7	5	110	8	0,48	57120,00
<b>SECTOR 7/8/9</b>											
Estacionamiento de camiones	1	200	455	6000	1	0,7	20	215	8	34,40	12040,00
Rotonda de camiones	1	200	948	6000	1	0,7	12	215	8	20,64	7224,00
Estacionamiento de vehículos	1	100	540	6000	1	0,7	5	110	8	8,60	3010,00
<b>Calles</b>											
Externas	1	100	1500	7850	1	0,7	26	215	24	134,16	46956,00
Internas	3	200	1350	7850	1	0,7	60	215	24	309,60	108360,00
<b>TOTAL</b>							<b>255</b>	<b>4043</b>	<b>448</b>	<b>997,14</b>	<b>401072,6</b>

**Tabla 13.3: Calculo del número de lámparas y el consumo**

Fuente: Propia

### **13.7. Consumo global de energía eléctrica de la planta**

En la siguiente tabla se muestra la descripción del consumo global de energía eléctrica de la planta, el cual abarca los dos puntos descriptos en el presente capítulo como son el consumo de los equipos y del sistema de iluminación.

**Tabla 13.4: Cálculo del consumo global de la planta**

Fuente: Propia

<b>Tipo de consumo</b>	<b>Consumo diario (kW)</b>	<b>Consumo anual (kW)</b>
Equipos	29017,00	10155950,00
Iluminación	997,14	401072,6
<b>Total</b>	<b>30014,44</b>	<b>10557022,6</b>

CAPÍTULO 14

**CONTROL AUTOMÁTICO DE  
PROCESOS**

## 14. CONTROL AUTOMÁTICO DE PROCESOS

### 14.1. Introducción

En la era contemporánea la producción industrial se ha caracterizado principalmente por la optimización de los procesos, empleando avances tecnológicos de la comunicación y el control, a fin de lograr productos a bajo costo, alta calidad capaces de cumplir con los estándares exigidos por el mercado.

La tecnología actual permite supervisar y controlar diversas industrias. El control y la automatización a través de la electrónica han experimentado un cambio importante en la mayoría de las industrias, para ampliar y mantener su posición en los respectivos campos de acción (PICASSO, W. G.).

En el presente capítulo se llevará a cabo el control automático de la torre de destilación C-205 que se encuentra en la sección 200 del proceso de producción de anhídrido ftálico.

### 14.2. Control automático

Se entiende por control automático, el mantener estable una variable del proceso mediante un dispositivo, por lo general electrónico, cuyo valor deseado está almacenado en la memoria de éste y al recibir la señal de la variable controlada realiza los cálculos y estima la acción sobre la variable manipulada, corrigiendo y estabilizando el sistema de control (PICASSO, W. G.).

Los cuatro componentes básicos del sistema de control son:

- Sensor, que también se conoce como elemento primario.
- Transmisor, el cual se conoce como elemento secundario.
- Controlador, que es el cerebro del sistema de control.
- Elemento final de control, frecuentemente se trata de una válvula de control, aunque no siempre es utilizada.

El sensor se conecta físicamente al transmisor, el cual capta la salida del sensor y la convierte en una señal, lo suficientemente intensa como para transmitirla al controlador. El controlador recibe la señal, la compara con el valor que se desea y, según el resultado de la comparación, decide que hacer para mantener la variable en el valor deseado. El controlador envía otra señal al elemento final de control el cual actúa según la señal recibida (SMITH C. A., 1991).

#### 14.2.1. Sección 200 – C-205

Las variables que intervienen en la regulación y el buen funcionamiento de una columna de destilación son: la presión, el caudal, la composición, la temperatura, el calor añadido

## PRODUCCIÓN DE ANHÍDRIDO FTÁLICO POR OXIDACIÓN PARCIAL DE O-XILENO

Proyecto final de grado de Ingeniería Química – Año 2020

---

en el fondo de la columna (rehervidor), y los caudales de destilado y de producto extraídos.

En esta sección del proceso se puede observar una columna de destilación que cumple la función principal de separación de productos que serán subproductos para luego ser tratados en el incinerador catalítico y obtener el producto final con una mayor pureza.

### *Secuencia de arranque y parada*

En la secuencia de arranque hacia la torre C-205 la corriente de alimentación G2, de anhídrido ftálico y anhídrido maleico, ingresa mediante la bomba B-214, donde antes de ingresar a la torre se encuentra un caudalímetro FT-001 que se encarga de medir el flujo de entrada, este posee un lazo de control con el variador de frecuencia VF-001, que permite regular el caudal de entrada. Además, hay un sensor de temperatura TT-001 que indica la temperatura de alimentación a la torre.

La torre C-205 cuenta con dos sensores de nivel, el sensor de nivel bajo LSL-001 se enciende indicando a la bomba B-214 su accionamiento, luego de un tiempo de retardo determinado la bomba comienza a funcionar. En el caso que el sensor de nivel alto LSH-001 se encienda, la bomba se detiene.

Por la cabeza de la torre C-205 la corriente H2 de principalmente anhídrido maleico, con anhídrido ftálico es enviada al soplador SP-220 para luego ingresar al incinerador catalítico, para su calcinación. Cuenta con un sensor de temperatura TT-002 conectado con un lazo de control a la válvula V-002, si la temperatura desciende de  $219 \pm 5$  °C la válvula se abre, mientras que si aumenta ésta se cierra.

Por el fondo de la torre obtenemos anhídrido ftálico de alta pureza, corriente I2, la cual posee un sensor de temperatura conectado a la válvula V-003 la cual abre o cierra dependiendo de la temperatura leída por el sensor debe estar a  $278,5 \pm 5$  °C.

La torre cuenta con un sensor de presión, el cual está conectado a los lazos de control con la válvula que se encuentra al ingreso de la torre.

### *P&D*

A continuación, se detalla el P&D de la torre de destilación C-205 de la sección 200 del proceso de producción de anhídrido ftálico.

# PRODUCCIÓN DE ANHÍDRIDO FTÁLICO POR OXIDACIÓN PARCIAL DE O-XILENO

Proyecto final de grado de Ingeniería Química – Año 2020

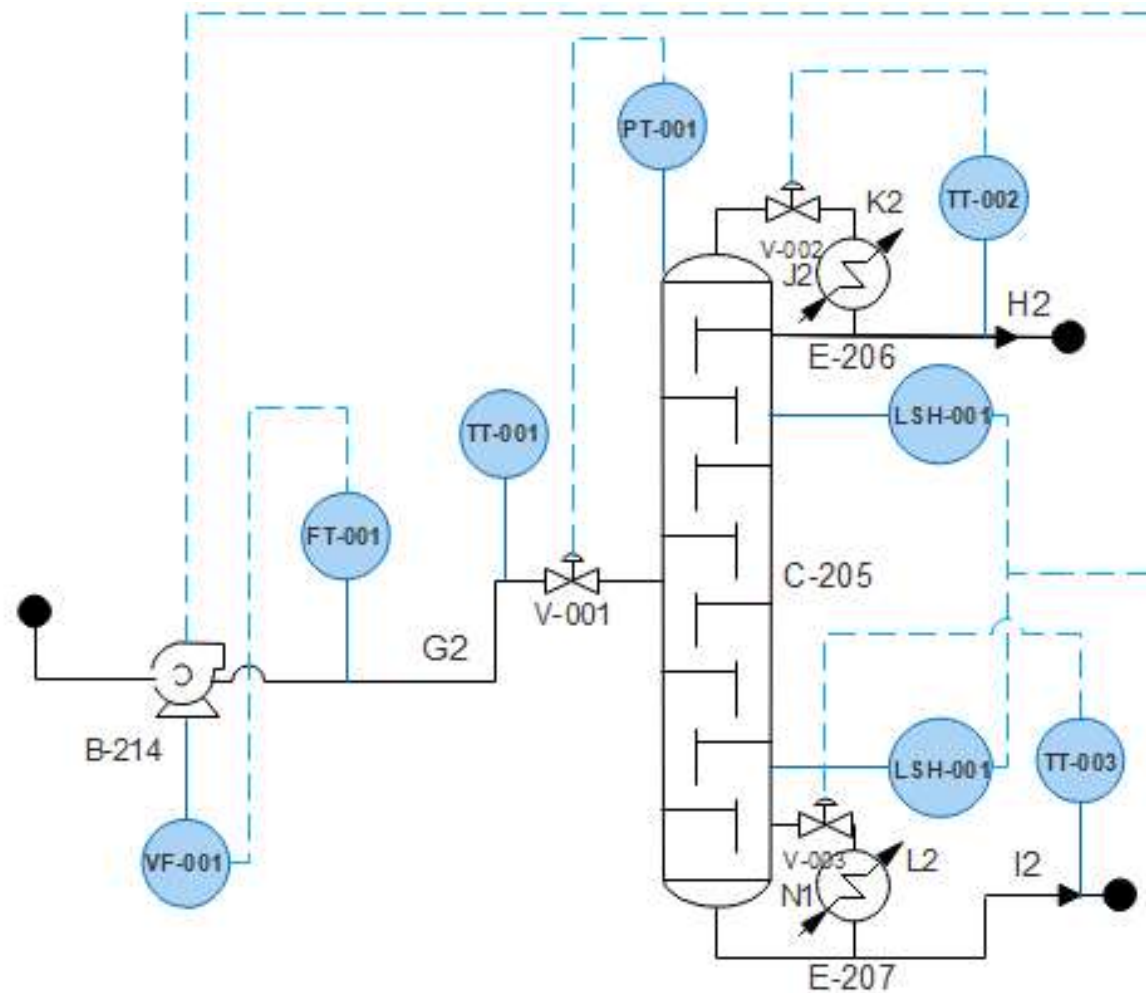


Figura 14.1: Automatización de C-206 – Sección 200

Fuente: Propia

14.2.2. Hojas de especificación de los instrumentos

Tabla 14.2: Hoja de especificación para transmisor de presión

Fuente: Propia

<i>Control automático de procesos</i>		<b>TRANSMISOR DE PRESIÓN</b>
<b>Hoja de especificación</b>		
<b>GENERAL</b>	1. NOMBRE	<b>PT-001</b>
	2. SERVICIO	Medición
	3. UBICACIÓN	Sección 200
	4. FUNCIÓN	Medir la presión de C-205
<b>SENSOR</b>	5. TIPO DE SENSOR	Analógico
	6. ORIENTACIÓN	Horizontal
	7. MATERIAL	Acero inoxidable
	8. RANGO DE MEDICIÓN	1 – 2 atm
	9. MÁXIMA PRESIÓN	2 atm
	10. CONECCIÓN A PROCESO	Roscada
	11. VOLTAJE DE ALIMENTACIÓN	24 V
<b>TRANSMISOR</b>	12. SEÑAL DE SALIDA	Analógica 4-20 mA
	13. INDICACIÓN LOCAL	Si
<b>SERVICIO</b>	14. FLUÍDO	Anhídrido ftálico y anhídrido maleico
	15. CAUDAL [kg/h]	1372,84
	16. CP [kcal/kg·°C]	0,40
	17. PRESIÓN [atm]	1,5
	18. TEMPERATURA [°C]	140 °C

- Cantidad requerida: 1 (PT-001)
- Precio de la unidad: 100 U\$D





Figura 14.2: Transmisor de presión

Fuente: Spirax Sarco Limited

Tabla 14.2: Hoja de especificación para válvulas ON-OFF

Fuente: Propia

<i>Control automático de procesos</i>		<b>VÁLVULA ON-OFF</b>
<b>Hoja de especificación</b>		
<b>GENERAL</b>	1. NOMBRE	<b>V-001</b>
	2. SERVICIO	Control de caudal
	3. UBICACIÓN	Sección 200
	4. DIÁMETRO DE LA LÍNEA	¾ in
	5. FUNCIÓN	Control
	6. SECTOR	Purificación
<b>CUERPO</b>	7. TIPO DE VÁLVULA	On-Off
	8. CONEXIÓN/EXTREMOS	Bridado
	9. MATERIAL EXTERNO	Acero inoxidable
	10. MATERIAL INTERNO	Acero inoxidable
<b>ACTUADOR</b>	11. TIPO DE ACTUADOR	Neumático
	12. FLUÍDO MOTOR	Aire comprimido
	13. PRESIÓN DEL FLUÍDO MOTOR	6 bar
	14. VOLTAJE	24 V
	15. TRANSMISOR	Analógico
<b>CONDICIONES OPERATIVAS</b>	16. FLOW UNITS	kg/h
	17. FLUÍDO MOTOR	Anhídrido ftálico y anhídrido maleico

## PRODUCCIÓN DE ANHÍDRIDO FTALICO POR OXIDACIÓN PARCIAL DE O-XILENO

Proyecto final de grado de Ingeniería Química – Año 2020

18. CAUDAL MÁXIMO	2000,00
19. CAUDAL OPERATIVO	1372,84
20. CAUDAL MÍNIMO	1000,00
21. PRESIÓN DE ENTRADA	1,5 atm
22. PRESIÓN DE SALIDA	1,5 atm
23. TEMPERATURA MÁXIMA DE OPERACIÓN	140 °C
24. CALOR ESPECÍFICO [kcal/kg·°C]	0.40
25. % DE SÓLIDOS EN SUSPENSIÓN	0

- Cantidad requerida: 3 (V-001, V-002, V-003)
- Precio de la unidad: 80 U\$D



Figura 14.3: Válvula ON-OFF

Fuente: Spirax Sarco Limited

Tabla 14.3: Hoja de especificación para transmisor de temperatura

Fuente: Propia

<i>Control automático de procesos</i>				<b>TRANSMISORES DE TEMPERATURA</b>				
<b>Hoja de especificación</b>								
1.	Transmisor	<b>x</b>	Termostato	9.	Conexión al proceso: Corriente G2			
<b>CABEZAL</b>				10.	Conexión eléctrica	2-Hilos <b>x</b>	3-Hilos	4-Hilos
2.	Roscado	<b>x</b>	Otro	11.	Alimentación	24 V <b>x</b>	12 V	

**PRODUCCIÓN DE ANHÍDRIDO FTALICO POR OXIDACIÓN PARCIAL DE O-XILENO**

Proyecto final de grado de Ingeniería Química – Año 2020

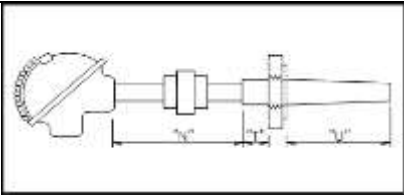
3.	Antiexplosivo		Clase	<b>TERMOPOZO - VAINA</b>					
	Seguridad intrínseca	x	Clase	12.	No incluida x	Incluida	Otros		
4.	Material: Acero inoxidable		Con. Proceso	13.	Material:	304AISI x	316AISI		
<b>ELEMENTO DE MEDICIÓN</b>				14.	Conexión a proceso:	½ in x	¾ in	BSP	
5.	Platino	x	Nickel	<b>OTROS</b>					
6.	Rango resistencia:		0-100 Ohms	a) _____ b) _____					
7.	Temperatura:		Ver cuadro debajo						
8.	Material: Acero inoxidable		O.D.						
									
Nombre	Tipo	Ubicación	Dimensiones pozo		Rango [°C]	Longitud	Cantidad	Sector	Precio
			“U”	“T”+“N”					
<b>Torre de destilación C-205</b>									
TT-001	Analógico	Corriente G2	150 mm	A definir por el proveedor	100-300	150	1	Purificación	80 U\$D
TT-002	Analógico	Corriente H2	150 mm	A definir por el proveedor	100-300	150	1	Purificación	80 U\$D
TT-003	Analógico	Corriente I2	150	A definir por el proveedor	100-300	150	1	Purificación	80 U\$D



Figura 14.4: Transmisor de temperatura PT100

Fuente: Spirax Sarco Limited

Tabla 14.4: Hoja de especificación para transmisor de caudal

Fuente: Propia

<i>Control automático de procesos</i>		<b>TRANSMISOR DE CAUDAL</b>	
<b>Hoja de especificación</b>			
<b>GENERAL</b>	1. NOMBRE	<b>FT-001</b>	
	2. TIPO DE CAUDALÍMETRO	Digital	
	3. FUNCIÓN	Medición	
	4. SERVICIO	Medición de caudal	
	5. UBICACIÓN	Sector 200	
	6. SECTOR	Purificación	
<b>CONEXIÓN AL PROCESO</b>	7. DIÁMETRO DE CAÑERÍA	¾ in	
	8. MATERIAL DE CAÑERÍA	Acero al carbono	
	9. CONEXIÓN/EXTREMO	Bridada	
<b>TRANSMISOR</b>	10. VOLTAJE PARA FUNCIONAMIENTO	24 V	
	11. TRANSM.	Señal de salida	4 mA – 20 mA
		Material electrodo	Titanio

- Cantidad requerida: 1 (FT-001)

# PRODUCCIÓN DE ANHÍDRIDO FTÁLICO POR OXIDACIÓN PARCIAL DE O-XILENO

Proyecto final de grado de Ingeniería Química – Año 2020

- Precio de la unidad: 650 U\$D



**Figura 14.5: Transmisor de caudal**

Fuente: Spirax Sarco Limited

**Tabla 14.5: Hoja de especificación para transmisor de nivel**

Fuente: Propia

<i>Control automático de procesos</i>		<b>TRANSMISOR DE NIVEL</b>
<b>Hoja de especificación</b>		
<b>GENERAL</b>	1. NOMBRE	<b>LSL-001</b>
	2. SERVICIO	Medición de nivel bajo
	3. UBICACIÓN	Sección 200
	4. FUNCIÓN	Medición
	5. SECTOR	Purificación
<b>SENSOR</b>	6. TIPO DE SENSOR	Magnético
	7. ORIENTACIÓN	Vertical
	8. MATERIAL	Acero inoxidable
	9. LONGITUD DEL SENSOR	8 in
	10. CONECCIÓN A PROCESO	Bridada
	11. VOLTAJE DE ALIMENTACIÓN	24 V
<b>TRANSMISOR</b>	12. SEÑAL DE SALIDA	Digital
	13. CORRIENTE MA/AMPERES	0,5/105
<b>SERVICIO</b>	14. FLUÍDO	Fondo de la torre C-205
	15. CAUDAL [kg/h]	1372,84
	16. CP [kcal/kg°C]	0,40
	17. PRESIÓN [atm]	1,5

## PRODUCCIÓN DE ANHÍDRIDO FTÁLICO POR OXIDACIÓN PARCIAL DE O-XILENO

Proyecto final de grado de Ingeniería Química – Año 2020

	18. TEMPERATURA [°C]	140 °C
--	----------------------	--------

- Cantidad requerida: 2 (LSL-001, LSH-001)
- Precio de la unidad: 80 U\$D



**Figura 14.6: Transmisor de nivel**

Fuente: Spirax Sarco Limited

**Tabla 14.6: Hoja de especificación para variador de frecuencia**

Fuente: Propia

<i>Control automático de procesos</i>		<b>VARIADOR DE FRECUENCIA</b>
<b>Hoja de especificación</b>		
<b>GENERAL</b>	1. NOMBRE	<b>VF-001</b>
	2. TIPO DE VARIADOR	Digital
	3. FUNCIÓN	Modificar la potencia
	4. SERVICIO	Variación de frecuencia
	5. UBICACIÓN	Sector 200
	6. SECTOR	Purificación
<b>CONEXIÓN AL PROCESO</b>	7. CORRIENTE DE SALIDA	2,1 A – 9,6 A
	8. CONEXIÓN DE ENTRADA	220 V – 380 V
	9. VOLTAJE PARA FUNCIONAMIENTO	220 V
<b>SALIDA</b>	10. TIPO DE SALIDA	Triple
	11. FRECUENCIA DE SALIDA	0,00 – 300 Hz

- Cantidad requerida: 1 (VF-001)

# PRODUCCIÓN DE ANHÍDRIDO FTÁLICO POR OXIDACIÓN PARCIAL DE O-XILENO

Proyecto final de grado de Ingeniería Química – Año 2020

---

- Precio de la unidad: 130 U\$D



**Figura 14.7: Variador de frecuencia**

Fuente: Siemens Argentina

CAPÍTULO 15

# **SEGURIDAD INDUSTRIAL**



## 15. SEGURIDAD INDUSTRIAL

### 15.1. Introducción

Una meta de la ingeniería química, y específicamente de los ingenieros involucrados en el diseño de plantas industriales, es la de generar productos y servicios que incrementen la calidad de vida y que garanticen un desarrollo seguro y sostenible. Por lo tanto, no se pueden obviar, durante el diseño, los peligros potenciales para la salud y seguridad de las personas, así como los perjuicios que se puedan llegar a generar para el medio ambiente.

En el presente capítulo se detallan las normativas sobre seguridad tanto de la industria como del personal de trabajo y se adoptan los elementos de seguridad para la protección y la seguridad de las personas internas y externas a la industria. También se detallan las propiedades de las sustancias involucradas en el proceso y se realiza un sistema de prevención contra incendios, evacuación de la planta, y las respectivas capacitaciones que involucra al personal de la empresa.

### 15.2. Marco legal

La legislación industrial resulta de conocimiento y consulta imprescindibles para el ingeniero que intervenga en proyectos industriales. La misma, condiciona de manera decisiva el diseño de una planta de producción si el objeto común es la seguridad de las personas, externas o internas a la industria, bienes y medio ambiente.

El desarrollo del diseño de la planta de producción de anhídrido ftálico, se basa en el panorama legislativo vigente en nuestro país, en lo que respecta a seguridad industrial; estas leyes son

- Ley de seguridad e higiene en el trabajo N° 19587/72 y su decreto 351/79
- Ley de riesgos de trabajo N° 24557/95

Y, en las recomendaciones y exigencias establecidas por organizaciones internacionales que se ocupan de la seguridad industrial.

#### 15.2.1. Política de higiene y seguridad

El objetivo por cumplir respecto a la seguridad e higiene industrial consiste en mejorar la calidad de vida y contribuir a un desarrollo seguro y sostenible. Esta meta no sería posible sin la cooperación de todos los integrantes de la empresa, desde los más altos hasta los más bajos niveles, lo que incluye tanto a los directivos como a los diferentes departamentos. Para ello, la gerencia se compromete a generar conciencia sobre la importancia de los aspectos que incluye una planta segura cuyo personal está involucrado en todas las secciones del establecimiento.

### **15.2.2. Gestión de higiene y seguridad**

La responsabilidad sobre cuestiones relacionadas con higiene y seguridad de la planta recaerá sobre los miembros del Departamento de Higiene y Seguridad.

El departamento de higiene y seguridad será el encargado de proteger la vida, y preservar y mantener la integridad, tanto psicológica como física, de los trabajadores y de las personas que se encuentren vinculadas con el ciclo de vida del producto, también de la realización de las prácticas relacionadas con la protección del medio ambiente, tanto interno como externo. Para lograr todo esto, los responsables de higiene y seguridad, deberán involucrarse íntimamente con el proceso productivo y el personal de la fábrica.

El área de higiene y seguridad se encargará de la anticipación, identificación, evaluación y control de riesgos que se originen en el ámbito de trabajo o en relación con él; así como también de brindar soluciones y mejoras para disminuir los riesgos de siniestros.

### **15.2.3. Responsabilidades del departamento de higiene y seguridad**

Las responsabilidades de los miembros del departamento de higiene y seguridad, al igual que su estructura, se exponen en el capítulo de organización industrial; siempre respetando la ley vigente.

Además, les corresponde a los integrantes de este departamento junto con el directorio de la empresa elaborar e implantar un sistema de reglamentaciones generales y particulares, las cuales conformarán el Manual de Higiene y Seguridad de la empresa, el cual se dividirá por sectores en función de las distintas actividades de la misma.

El Manual de Higiene y Seguridad de la empresa estará basado en las recomendaciones y exigencias internacionales, adaptadas a las características del país. Por lo tanto, las disposiciones propias de la empresa estarán en concordancia con la legislación vigente nacional e internacional.

Es responsabilidad del gerente del departamento de higiene y seguridad corroborar que todos los empleados conozcan los puntos del manual y es responsabilidad de los trabajadores cumplir con dichas reglamentaciones. Cualquier incumplimiento será sancionado y dichas sanciones serán previamente establecidas por el departamento de higiene y seguridad junto con la gerencia de la empresa.

### **15.2.4. Estructura del departamento de higiene y seguridad**

La estructura de la empresa, departamento y personal está conformada según lo establecido en el capítulo de organización industrial, donde se detalla el organigrama de toda la planta.

## *Proceso*

Los diseñadores son responsables de remarcar las áreas de proceso donde los riesgos potenciales exceden a las expectativas normales de riesgo en la planta. Los riesgos potenciales de proceso son

- Temperaturas máximas y mínimas.
- Presiones máximas y mínimas.
- Reacciones peligrosas.
- Materias tóxicas y peligrosas.
- Materias corrosivas (LEY 19587).

El proceso productivo de anhídrido ftálico se encuentra detallado en el capítulo correspondiente a la selección y descripción del proceso de producción. En dicho capítulo se detallan las condiciones de proceso, destacándose aquellas que significan mayores riesgos. A lo largo de este capítulo se encuentran las planillas de datos de todas las sustancias que se manipulan durante la producción, ya sea que se trate de materias primas, productos o subproductos y servicios.

## *Diseño de equipos*

Las recomendaciones para el diseño detallado de los equipos deben ser semejantes a las realizadas para el diseño del proceso. Las consideraciones para el diseño de equipos son

- Temperaturas máximas de diseño.
- Presiones máximas de diseño.
- Protecciones frente a partes móviles del equipo.
- Aislamiento acústico.
- Aislamiento térmico.
- Aislamiento para protección personal.
- Soportes a prueba de fuego (LEY 19587).

## *Metalurgia*

El principal responsable de esta área será, dentro del equipo de diseño, un especialista en metalurgia. Las consideraciones sobre metalurgia a tener en cuenta son:

- Elección de materiales.
- Tolerancias de corrosión (LEY 19587).

Los materiales de construcción de los equipos correspondientes a la producción de anhídrido ftálico se encuentran detallados en el capítulo correspondiente al diseño y adopción de equipos.

### *Obras civiles y estructurales*

Los edificios deben satisfacer códigos locales y nacionales de construcción que incluyen requerimientos específicos de seguridad. Además, las unidades pueden llegar a requerir medidas adicionales de seguridad, las cuales se deben tener presentes. Las consideraciones sobre obras civiles y estructurales son

- Seguridad en espacios interiores.
- Materiales de construcción.
- Seguridad en materiales de construcción.
- Sectorización de la planta.
- Emplazamiento de edificios.
- Diseño frente a terremotos.
- Diseño considerando la carga máxima de viento.
- Cargas de diseño para equipos y tuberías.
- Cargas máximas combinadas.
- Equipo para elevación de piezas.
- Protección contra el fuego de las estructuras.
- Caminos interiores (LEY 19587).

En el capítulo de obras civiles se indican los aspectos indicados en la tabla anterior. Allí se encuentran las medidas tenidas en cuenta respecto a higiene y seguridad al momento de definir como se construirán todas las estructuras que comprende la totalidad de la planta.

### *Electricidad*

Los códigos nacionales y locales para la instalación y diseño incluyen también aspectos eléctricos de seguridad. Las consideraciones sobre electricidad son

- Dimensionado de cables.
- Protección frente a fallos.
- Puesta a tierra.
- Protección de los cables contra el fuego.
- Generación de energía de emergencia (LEY 19587).

Las instalaciones eléctricas, equipos y conexiones de la planta de producción se encuentran detallada en el capítulo correspondiente a instalaciones eléctricas. Allí se encuentran las medidas tenidas en cuenta en lo que respecta a la higiene y seguridad de la planta al momento de hacer este tipo de instalaciones.

### *Protección contra incendios*

Toda planta de producción debe tener un sistema adecuado de protección contra incendios. No obstante, la intensidad de protección debe estar controlada según los procesos y los materiales que se usen. Las consideraciones sobre protección contra incendios son

- Sistemas de agua contra incendios.
- Sistemas de agua de reserva.
- Mangueras, hidrantes y monitores contra incendios.
- Extintores contra incendios.
- Alarmas de incendio (LEY 19587).

La protección contra incendios es una tarea interdisciplinaria que contempla todas las áreas de diseño, comprende tanto factores técnicos como humanos, y es responsabilidad del director de proyecto (especialista en higiene y seguridad) asegurarse de que dicha protección esté contemplada en el diseño y posteriormente en la práctica.

### **15.2.5. Seguridad en la construcción de la planta**

La etapa de construcción de instalaciones es aquella en que se materializan los proyectos procedentes de la etapa de diseño.

Esta etapa será ejecutada por una empresa contratada para tal fin. Esto proporciona características particulares a la consideración de la seguridad en la construcción de las instalaciones.

La seguridad en la construcción tendrá dos vertientes a considerar por separado:

- *Seguridad en los propios trabajos de construcción.* La dispersión de mandos y responsabilidades que se deriva de la actuación de la empresa contratista dentro del ámbito de la empresa propietaria obliga a una coordinación adecuada de información, actuación y mando; esto incluye:
  - a. Notificación de los procedimientos de seguridad en la construcción a los contratistas.
  - b. Emisión y control de permisos para la ejecución de trabajos de cierta peligrosidad.
  - c. Nombramiento de uno o varios supervisores de seguridad con atribuciones para emitir y controlar los permisos, así como para detener los trabajos en caso oportuno y hasta que se adopten las medidas de seguridad pertinentes.
  - d. Aseguramiento eficiente y seguro por los contratistas sobre los riesgos de accidente y de daños a terceros.

- e. Consideración de todos los riesgos derivados de los propios trabajos y del entorno en que se llevan a cabo los mismos.
- *Seguridad y control de calidad en la construcción.* La calidad de la obra ejecutada y la fidelidad a un diseño correcto influyen de manera importante en la seguridad de la operación y mantenimiento futuro de las instalaciones, ello hace que un control cuidadoso de dicha calidad sea un complemento imprescindible a un proyecto bien realizado.

### **15.2.6. Seguridad en la puesta en marcha**

El proceso de puesta en marcha de la planta es peligroso debido a que se trata de una planta recién construida. En este punto todo el equipo es nuevo. Puede ser que durante el diseño no se hayan descubierto errores o materiales inadecuados. Además, los operarios no estarán aún familiarizados con la distribución en planta y la operación de la misma.

Por estas razones es que las pruebas y la puesta en marcha definitiva serán llevadas adelante en pasos lentos. Cada parte del sistema será probado independientemente. Después de que todos los sistemas han sido comprobados detalladamente utilizando fluidos no peligrosos y la planta esté en una situación no peligrosa, entonces, y sólo entonces, se introducirán los materiales peligrosos lentamente y de forma secuencial en la planta.

Antes de llevar a cabo esta etapa, para asegurar que se han tomado todas las precauciones debidas durante el diseño y la construcción, el especialista en higiene y seguridad realizará un check list (chequeo general) de todos los sectores de la planta.

### **15.2.7. Seguridad en la operación**

La seguridad en la operación constituye una continuidad de la seguridad en el diseño; ya que la probabilidad de que un incidente peligroso ocurra no depende únicamente de las características técnicas del proceso y de los controles de seguridad, sino también de aspectos operativos y organizativos del control de riesgos tales como son las actitudes de los mandos y de los operarios, de los errores humanos, de un mantenimiento inadecuado, del conocimiento y comprensión escasos por los operarios.

### **15.2.8. Seguridad en el mantenimiento**

Debido a las agresiones (desgastes, corrosiones, envejecimientos) que sufren diferentes partes de la instalación por su uso y por la acción de factores internos y externos, se pueden producir averías que originan condiciones inseguras. Por ello es

evidente que el mantenimiento eficaz contribuye a la seguridad de instalaciones y operaciones de manera importante.

En nuestra planta, se implementarán dos tipos de mantenimiento, los cuales son complementarios entre sí; estos son

- *Mantenimiento correctivo.* Intervención correctora de las averías con rapidez, eficiencia y precauciones (seguridad en la propia acción correctora). Para este tipo de mantenimiento es que se dispondrá de una cantidad determinada estadísticamente de repuestos en existencia.
- *Mantenimiento preventivo.* Se efectuarán inspecciones periódicas de todos los elementos de las instalaciones, con frecuencias mínimas o ajustadas a los análisis estadísticos de averías, con el fin de que la reparación o sustitución de aquéllos se efectúe antes de que la avería se declare. Cuando la avería pueda llegar a tener consecuencias serias para la seguridad, el mantenimiento preventivo será obligatorio.

El mantenimiento de la planta estará a cargo de personal especializado en el tema según lo establecido en el capítulo de organización de la empresa.

### **15.2.9. Seguridad en prevención, defensa y actuación**

Debido a causas imprevisibles o de fuerza mayor, y a no efectuarse la prevención con una eficiencia de 100%, debe aceptarse que el riesgo pueda manifestarse en forma de incidentes, accidentes o siniestros.

Si bien hasta aquí se han considerado, en cada sector de la planta en particular, una amplia cantidad de medidas necesarias para evitar diversos tipos de riesgos, cumpliendo con todas las condiciones impuestas por la ley vigente. Sin embargo, lo realizado no quedaría completo sin el agregado de lo que a continuación se desarrolla; esto es prevención, defensa y actuación frente a siniestros, en particular frente al fuego, lo que es de destacar debido a las características del proceso productivo (equipos y sustancias).

### **15.3. Industria de derivados de petroquímicos**

En este tipo de industrias los peligros son constantes por la relación directa a los químicos que se usan. Estos pueden presentarse en las 3 principales fases, durante todo el desarrollo de un producto, siendo las siguientes

- *Elaboración:* Es el lugar donde más accidentes ocurren, por ser el proceso donde más se está cerca con los componentes químicos, en donde cualquier intoxicación podría dañar a la persona si no se tienen los cuidados y protecciones adecuados.

## PRODUCCIÓN DE ANHÍDRIDO FTÁLICO POR OXIDACIÓN PARCIAL DE O-XILENO

Proyecto final de grado de Ingeniería Química – Año 2020

---

- Guardado: El guardado de materiales químicos, o materias primas hace que provoque algún accidente o riesgo, al pasar un producto químico a otro sitio y se llegara a contaminar la persona por no tener el uniforme correspondiente.
- Limpieza: El riesgo aquí es inminente si no se tiene el cuidado necesario para el usuario. La persona correspondiente tiene que usar los productos de limpieza adecuados a la hora de dar mantenimiento a los componentes, pero si no se utiliza el uniforme correspondiente el operario podría enfermarse por los fuertes productos químicos que son utilizados para limpieza, saneamiento y purga.

Una persona que trabaja en este tipo de sectores abarca una gran seguridad personal, porque todo el cuerpo está expuesto a grandes riesgos que se presentan por la directa relación con sustancias químicas y tóxicas para el cuerpo humano.

Las principales causas de los accidentes son las salpicaduras químicas que pueden ocurrir por ejemplo si explotan tuberías o cubas bajo presión o durante el desmontaje de las canalizaciones y de las válvulas. Es importante que se cuente con el completo uniforme y sobre todo que se encuentre en perfectas condiciones de calidad y limpieza.

### 15.4. Sustancias del proceso

En esta sección detallaremos las propiedades y características de las sustancias involucradas en el proceso productivo. Se describirá cada sustancia, tanto de proceso como de servicios auxiliares, en tablas utilizando las fichas técnicas de datos de seguridad de distintos fabricantes certificados.

Las sustancias manipuladas en el proceso de producción de anhídrido ftálico, por orden alfabético, son

- Agua
- Aire (oxígeno/nitrógeno)
- Anhídrido ftálico
- Anhídrido maleico
- Dióxido de carbono
- o-Xileno

En cuanto a las sustancias de servicios auxiliares utilizadas en el proceso de producción de anhídrido ftálico, se procede a describirlas por orden alfabético, estas son

- Agua
- Dowtherm A (fluido térmico)

A continuación, se describen sus propiedades



# PRODUCCIÓN DE ANHÍDRIDO FTÁLICO POR OXIDACIÓN PARCIAL DE O-XILENO

Proyecto final de grado de Ingeniería Química – Año 2020

Tabla 15.1: Ficha de datos de seguridad del anhídrido ftálico

Fuente: Varteco

<b>IDENTIFICACIÓN DEL PRODUCTO</b>	
Nombre Químico	Anhídrido ftálico
N° CAS	85-44-9
Sinónimos	Anhídrido de ácido 1,2-bencenodicarboxílico; anhídrido de ácido ftálico; 1,3-dioxophthalan; 1,3-dihidro-1; 3-dioxoisobenzofuran; 1,3-isobenzofurandiona; phthalandione; PA
Fórmula	C <sub>8</sub> H <sub>4</sub> O <sub>3</sub>
<b>IDENTIFICACIÓN DE LOS PELIGROS</b>	
Clasificación ONU	Corrosivo
Frases de riesgo	R 22 – R37/38-41
	
<b>PROPIEDADES FÍSICAS Y QUÍMICAS</b>	
Peso molecular	148,13 g/mol
Apariencia	Cristales blancos con olor sofocante
Color	Blanco
Olor	Irritante
pH	Ácido
Punto de ebullición	284 °C
Punto de fusión	131 °C
Temperatura de autoignición	584 °C
Gravedad específica	1,53
Presión de vapor	<0,3 a 20 °C
Densidad de vapor	6,1 (aire = 1)
Viscosidad 25 °C	52 Cp
Límites de explosividad, % en volumen en el aire	1,7 - 10,5 v/v
Solubilidad	Poco soluble en agua, éter dietílico.
<b>MEDIDAS DE PRIMEROS AUXILIOS</b>	
General	Quite la ropa contaminada.

## PRODUCCIÓN DE ANHÍDRIDO FTÁLICO POR OXIDACIÓN PARCIAL DE O-XILENO

Proyecto final de grado de Ingeniería Química – Año 2020

Inhalación	Remover a la víctima al aire fresco. Si es necesario, administrar oxígeno medicinal. Obtener atención médica inmediata.
Ingestión	NO SE DEBE INDUCIR EL VÓMITO. Si el paciente está consciente enjuagar la boca con grandes cantidades de agua y darle de beber 300 mililitros de agua potable. Buscar atención médica inmediata.
Piel	Lavar con abundante agua y jabón. Bajo agua corriente, quitar artículos de cuero, calzado y ropa contaminada. Buscar atención médica inmediata.
Ojos	Irrigar inmediatamente con solución oftálmica para lavado de ojos o con agua en forma cuidadosa hasta la llegada del médico. Obtener asistencia.
<b>MEDIDAS PARA EXTINCIÓN DE INCENDIOS</b>	
Medios de extinción	Combustible en caso de calentamiento. Utilizar polvo seco. Dióxido de carbono. Espuma resistente a alcoholes. Niebla de agua para enfriar el material por debajo del punto de fusión. No usar chorro de agua.
Medios inadecuados de extinción	No se conoce.
Riesgos especiales	Riesgos especiales derivados de la química: El vapor, así como el polvo del producto puede formar mezclas explosivas con el aire.
Equipo de protección personal	Usar ropa protectora adecuada (traje para manejo de químicos), Usar equipo de Respiración autónoma.
<b>MEDIDAS EN CASO DE FUGAS ACCIDENTALES</b>	
Precauciones personales	Mantenga el material lejos de fuentes de agua y de alcantarillas. Cerque el material derramado y cúbralo con plástico para permitir su recuperación.
Precauciones ambientales	Trate de recuperar el máximo posible del material derramado. Si no es posible, realice una fosa y cubra el material restante.

## PRODUCCIÓN DE ANHÍDRIDO FTÁLICO POR OXIDACIÓN PARCIAL DE O-XILENO

Proyecto final de grado de Ingeniería Química – Año 2020

Métodos y material de contención y limpieza	Recoja el material en tambores cubiertos.
<b>MANEJO Y ALMACENAMIENTO</b>	
Precauciones de manejo seguro	Evitar la inhalación, y el contacto con la piel y los ojos. No manipule cerca de materiales incompatibles. Lávese bien las manos después de manipular. No comer, ni beber, ni fumar durante la utilización de éste producto. Lavarse las manos antes de comer, beber, fumar o ir al baño. Quítese la ropa contaminada y lávela antes de volverla a usar.
Condiciones de almacenamiento seguro, incluidas las incompatibilidades	Consérvese únicamente en el recipiente original, en un lugar fresco, seco y bien ventilado fuera de la luz solar directa y lejos de fuentes de calor e ignición. Guardar lejos de los alimentos. Mantener fuera del alcance de los niños. Evite la electricidad estática a tierra. Se debe almacenar en área cubierta, señalizado y bien ventilado y protegido del sol. Tenga extinguidores de fuego adecuado y equipos para limpieza de los derrames cerca de área de almacenamiento. Incompatible con materiales alcalinos, oxidantes y ácidos fuertes.
<b>CONTROL DE EXPOSICIÓN Y PROTECCIÓN PERSONAL</b>	
Controles de ingeniería	La mejor protección es encerrar las operaciones y/o proveer aspiración local. Proveer ventilación de extracción en el lugar de las emisiones químicas para mantener las concentraciones de vapores por debajo de su respectivo Valor Umbral Límite. Se recomienda una ducha de seguridad y un baño ocular disponible.
Equipo de protección personal	
Ojos	Use lentes de protección apropiados.
Piel	Use guantes de protección adecuados para prevenir la exposición de la piel.
Ropa	Vista ropa de protección adecuada para evitar la exposición de la piel

## PRODUCCIÓN DE ANHÍDRIDO FTÁLICO POR OXIDACIÓN PARCIAL DE O-XILENO

Proyecto final de grado de Ingeniería Química – Año 2020

Protección respiratoria	Use máscara completa de la cara para vapores orgánicos. En los casos de alto potencial de la exposición, utilizar un respirador máscara completa, con suministro de aire, operado en modo presión positiva.
No comer, beber ni fumar durante el uso de este producto. Lavarse las manos antes de comer, beber, fumar o ir al baño. Quítese la ropa contaminada y lavar antes de la reutilización.	
<b>ESTABILIDAD Y REACTIVIDAD</b>	
Reactividad	Estable en condiciones normales
Estabilidad química	Estable
Posibilidad de reacciones peligrosas	No conocidas.
Condiciones para evitar	Calor, llama y otras fuentes de ignición. Humedad.
Materiales incompatibles	Bases fuertes, ácido nítrico, agentes oxidantes fuertes, agua, álcalis.
Productos de descomposición peligrosa	Al quemarse libera gases y vapores tóxicos (humos de ácido ftálico, monóxido de carbono). El anhídrido ftálico tiene una reacción muy lenta y no es peligroso, por hidrólisis forma ácido ftálico, el cual es corrosivo.
Polimerización peligrosa	No ocurrirá.
<b>INFORMACIÓN TOXICOLÓGICA</b>	
Vías de penetración	Absorbido a través de la piel. Contacto con los ojos.
Efectos crónicos en los humanos	
Otros efectos tóxicos en los seres humanos	Ligeramente peligroso en caso de contacto cutáneo (irritante), ingestión e inhalación.
Observaciones especiales sobre otros efectos crónicos en los seres humanos	Puede causar efectos adversos al sistema reproductivo y defectos de nacimiento (teratogénico). Puede afectar el material genético (mutagénico). Puede causar cáncer basado en los datos de ensayo en animales.
Observaciones especiales sobre otros efectos tóxicos en los seres humanos	Efectos agudos potenciales a la salud:

## PRODUCCIÓN DE ANHÍDRIDO FTÁLICO POR OXIDACIÓN PARCIAL DE O-XILENO

Proyecto final de grado de Ingeniería Química – Año 2020

Piel	Puede causar irritación leve de la piel. No se absorbe fácilmente a través de la piel humana.
Ojos	Puede causar irritación ocular leve.
Inhalación	En concentraciones importantes, puede causar irritación al tracto respiratorio superior (nariz y garganta) e irritación de las mucosas.
Ingestión	Considerado inocuo en pequeñas dosis. Bajo riesgo para manejo industrial normal. Puede causar irritación del tracto gástrico digestivo con leves disturbios y la diarrea puede ocurrir después de la ingestión de dosis mayores.
Efectos crónicos potenciales a la salud	Ingestión. La ingestión repetida o prolongada puede afectar al hígado.
<b>INFORMACIÓN ECO TOXICOLÓGICA</b>	
Eco toxicidad	El producto puede causar daños en el medio ambiente debido a un pH bajo.
Persistencia	Se espera que este producto presente degradabilidad rápida y baja.
Productos de biodegradación	No es probable productos de degradación peligrosos a largo plazo, aunque pueden surgir.
Medio ambiente	El carácter corrosivo del producto determina su acción sobre el suelo, el agua y la vida animal presente en ellos.
Métodos de tratamientos de residuos	Se recomienda la disposición final en una instalación especialmente diseñada para ello. Se recomienda lavar con abundante agua y después neutralizar las aguas con una base débil.
<b>INFORMACIÓN DE TRANSPORTE</b>	
El anhídrido ftálico de no está clasificado como Producto Peligroso debido a poseer una concentración de Anhídrido Maleico menor que 0,05%.	

Tabla 15.2: Ficha de datos de seguridad del anhídrido maleico

Fuente: GTM

<b>IDENTIFICACIÓN DEL PRODUCTO</b>	
Nombre Químico	Anhídrido ftálico
N° CAS	108-31-6

## PRODUCCIÓN DE ANHÍDRIDO FTÁLICO POR OXIDACIÓN PARCIAL DE O-XILENO

Proyecto final de grado de Ingeniería Química – Año 2020

Sinónimos	Cis-anhídrido butenodioico; 2,5-furandione; anhídrido toxilic.
Fórmula	C <sub>4</sub> H <sub>2</sub> O <sub>3</sub>
<b>IDENTIFICACIÓN DE LOS PELIGROS</b>	
Clasificación ONU	Corrosivo
Clasificación NFPA	Salud: 3      Inflamabilidad: 1      Reactividad:1
	
<b>PROPIEDADES FÍSICAS Y QUÍMICAS</b>	
Peso molecular	98,06 g/mol
Color	Blanco
pH	Neutro
Punto de ebullición	202 °C
Punto de fusión	52,8 °C
Peso específico	1,48 (agua = 1)
Densidad de vapor	3,4 (aire = 1)
Solubilidad	Soluble en agua. Ligeramente soluble en metanol.
<b>MEDIDAS DE PRIMEROS AUXILIOS</b>	
Contacto con los ojos	Comprobar y quitar los lentes de contacto. Enjuagar los ojos con agua corriente durante al menos 15 minutos, manteniendo los párpados abiertos. El agua fría puede ser utilizada. No use un ungüento oftálmico. Busque atención médica.
Contacto con la piel	Quitar la ropa contaminada tan pronto como sea posible, protegiendo las manos y el cuerpo. Coloque a la víctima bajo una ducha de emergencia. Si el químico tuvo contacto con la piel expuesta, como las manos, lavar la piel contaminada con cuidado con abundante agua y jabón no abrasivo. Tenga especial cuidado de limpiar los pliegues, grietas e ingle. El agua fría puede ser utilizada. Si la irritación persiste, busque atención médica. Lavar la ropa contaminada antes de volver a usarla.

## PRODUCCIÓN DE ANHÍDRIDO FTÁLICO POR OXIDACIÓN PARCIAL DE O-XILENO

Proyecto final de grado de Ingeniería Química – Año 2020

Contacto grave de la piel	Lávese con un jabón desinfectante y cubra la piel contaminada con una crema anti-bacterial. Solicitar de inmediato atención médica.
Inhalación	Permitir a la víctima descansar en un lugar bien ventilado. Busque atención médica inmediata.
Graves por inhalación	Evacuar a la víctima a un lugar seguro tan pronto como sea posible. Afloje la ropa apretada, como collares, corbatas, cinturones o cintos. Si respira con dificultad, administrar oxígeno. Si la víctima no respira, realizar respiración boca a boca, reanimación. ADVERTENCIA: Puede ser peligroso para la persona que proporciona ayuda, dar respiración boca a boca cuando el material que se inhala es tóxico, infeccioso o corrosivo. Busque atención médica inmediata.
Ingestión	No provocar el vómito. Examine los labios y la boca para comprobar si los tejidos están dañados, esto es un posible indicador de que el material tóxico fue ingerido, la ausencia de tales signos, sin embargo, no es concluyente. Afloje las ropas apretadas tales como collares, corbatas, cinturones o cintos. Si la víctima no respira, realizar respiración boca a boca. Busque atención médica inmediata.
<b>MEDIDAS PARA EXTINCIÓN DE INCENDIOS</b>	
Inflamabilidad del producto	Puede ser combustible a altas temperaturas.
Temperatura de autoignición	476,67 °C
Límites de inflamabilidad	Inferior: 1.4% - Superior: 7,1%
Productos de combustión	Estos productos son óxidos de carbono (CO, CO <sub>2</sub> ).
Instrucciones en caso de incendio	
Incendio pequeño	Usar polvo químico SECO.
Incendio grande	Utilizar agua pulverizada, niebla o espuma. No usar chorro de agua.
Observaciones especiales sobre el riesgo de incendios	Producto combustible cuando se expone al calor o a las llamas. Material en forma de polvo, capaz de crear una explosión de polvo. Cuando se calienta

## PRODUCCIÓN DE ANHÍDRIDO FTÁLICO POR OXIDACIÓN PARCIAL DE O-XILENO

Proyecto final de grado de Ingeniería Química – Año 2020

	hasta la descomposición emite un humo acre y humos irritantes.
<b>MEDIDAS EN CASO DE FUGAS ACCIDENTALES</b>	
Derrames pequeños	Utilizar las herramientas adecuadas para poner lo derramado en un recipiente de eliminación de residuos.
Derrame grande	Corrosivo. Detener la fuga si no hay riesgo. No introducir agua en los contenedores. No toque el material derramado. Utilice pulverización de agua para reducir los vapores. Evite la entrada en alcantarillas, sótanos o áreas cerradas; si es necesario. Eliminar todas las fuentes de encendido. Tenga cuidado de que el producto no esté presente en una concentración por encima del TLV. Contacte a las autoridades ambientales locales.
<b>MANEJO Y ALMACENAMIENTO</b>	
Mantener el recipiente seco y alejado del calor. Mantener alejado de fuentes de ignición. Los recipientes vacíos pueden suponer riesgo incendio, evaporar los residuos bajo una campana de humos. Conecte a tierra todo el equipo que contenga material. No ingerir. No respirar el polvo. No añadir agua a este producto. Usar ropa de protección adecuada. En caso de ventilación insuficiente, úsese equipo respiratorio adecuado. Si se ingiere, buscar atención médica inmediatamente y mostrar el recipiente o la etiqueta. Evitar el contacto con la piel y los ojos. Mantener alejado de incompatibles tales como agentes oxidantes, ácidos y humedad.	
Almacenamiento	Mantener el recipiente seco. Mantenga en un lugar fresco. Conecte a tierra todo el equipo que contenga material. Los materiales corrosivos deben ser almacenados por separado en un gabinete o habitación de almacenamiento de seguridad.
<b>CONTROL DE EXPOSICIÓN Y PROTECCIÓN PERSONAL</b>	
Controles de ingeniería	Utilizar recintos de proceso, ventilación local, u otros controles para mantener los niveles de aire por debajo de los límites de exposición recomendados. Si la operación genera polvo,



## PRODUCCIÓN DE ANHÍDRIDO FTÁLICO POR OXIDACIÓN PARCIAL DE O-XILENO

Proyecto final de grado de Ingeniería Química – Año 2020

	humos o niebla, utilizar la ventilación para mantener la exposición a los contaminantes en el aire por debajo del límite de exposición.
Protección personal	Usar gafas de seguridad. Bata de laboratorio. Un respirador. Asegúrese de utilizar un respirador certificado/aprobado o equivalente. Guantes.
Protección personal en caso de un derrame importante	Usar lentes anti-salpicaduras. Traje completo. Un respirador. Botas. Guantes. Un aparato respiratorio autónomo debe utilizarse para evitar la inhalación del producto. La ropa de protección sugerida podría no ser suficiente; consultar a un especialista antes de manipular este producto.
<b>ESTABILIDAD Y REACTIVIDAD</b>	
Estabilidad	El producto es estable.
Incompatibilidad con diferentes sustancias	Reactivo con agentes oxidantes, agentes reductores, ácidos y humedad. Muy poco reactivo con metales y álcalis.
Corrosividad	No corrosivo en presencia de vidrio.
Observaciones especiales sobre reactividad	Puede descomponerse con la exposición a la humedad, al aire o al agua.
Polimerización	No ocurrirá.
<b>INFORMACIÓN TOXICOLÓGICA</b>	
Rutas de entrada	Contacto cutáneo, con los ojos, inhalación e ingestión.
Efectos crónicos en los seres humanos	La sustancia es tóxica para los pulmones y para las membranas mucosas.
Otros efectos tóxicos en seres humanos	Muy peligroso en caso de ingestión. Peligroso en caso de contacto cutáneo (irritante, permeable) y de inhalación.
Observaciones especiales sobre otros efectos crónicos en los seres humanos	La exposición puede causar asma, dermatitis y edema pulmonar. Los efectos pueden ser retardados. Tumorigeno.
Observaciones especiales sobre otros efectos tóxicos en el hombre	Estornutatorio.
<b>INFORMACIÓN ECOLÓGICA</b>	

## PRODUCCIÓN DE ANHÍDRIDO FTÁLICO POR OXIDACIÓN PARCIAL DE O-XILENO

Proyecto final de grado de Ingeniería Química – Año 2020

Destino ambiental	Cuando se libera en el aire, suelo y agua, este material probablemente se hidroliza a ácido maleico y se procesa. Cuando se elimina en el suelo, este material se filtra al agua subterránea y se biodegrada fácilmente. Cuando se libera en el agua se biodegrada fácilmente y no se espera que se evapore significativamente. Cuando se libera en el aire, se espera que exista en la fase de aerosol con una vida media corta y que sea degradado por reacción con el ozono y los radicales hidroxilos producidos fotoquímicamente. El anhídrido maleico tiene un factor de bioconcentración estimado (BCF) de menos de 100.
Toxicidad ambiental	Cuando se libera en el aire, suelo y agua, este material probablemente se hidroliza a ácido maleico y se procesa.

Tabla 15.3: Ficha de datos de seguridad del dióxido de carbono

Fuente: PRAXAIR

IDENTIFICACIÓN DEL PRODUCTO		
Nombre del producto	Dióxido de carbono	
N° CAS	124-38-9	
Sinónimos	Bióxido de carbono, Anhídrido carbónico.	
Fórmula	CO <sub>2</sub>	
IDENTIFICACIÓN DE LOS PELIGROS		
Clasificación NFPA	Salud: 1	Inflamabilidad: 0      Reactividad: 0
		
PROPIEDADES FÍSICAS Y QUÍMICAS		
Estado físico	Gas	
Apariencia	Incoloro	
Masa molecular	44 g/mol	
Olor	Ligero, picante	
pH	a 1 atm: 3,7 (Para ácido carbónico)	
Temperatura crítica	30 °C a 1 atm	

## PRODUCCIÓN DE ANHÍDRIDO FTÁLICO POR OXIDACIÓN PARCIAL DE O-XILENO

Proyecto final de grado de Ingeniería Química – Año 2020

Punto de sublimación	-78 °C a 1 atm
Cociente de evaporación (Acetato de Butilo = 1)	Alto
Inflamabilidad	No inflamable
Presión de vapor	5,778 kPa a 21,1 °C
Densidad del líquido (saturado) a 21,1 °C y 1 atm	762 kg/m <sup>3</sup>
Gravedad específica (aire = 1) a 21,1 °C y 1 atm	0,82 a 15 °C
Solubilidad en agua	0,9 a 20 °C y 1 atm
<b>MEDIDAS DE PRIMEROS AUXILIOS</b>	
<b>DESCRIPCIÓN DE PRIMEROS AUXILIOS</b>	
En caso de inhalación	Retire a la víctima de inmediato hacia donde haya aire fresco. Administre respiración artificial si no estuviese respirando. Si la respiración es difícil, personal debidamente capacitado deberá administrar oxígeno. Llame a un médico inmediatamente.
En caso de contacto con la piel	Para exposiciones al líquido, vapor o sólido frío, caliente inmediatamente el área congelada con agua tibia (No exceder los 41 °C). NO USE AGUA CALIENTE. En caso de exposición severa, quite la ropa mientras baña con agua tibia.
En caso de ingestión	Una ruta poco probable de exposición. Este producto es un gas a temperatura y presión normales.
En caso de contacto ocular	Para exposiciones al gas frío o líquido, inmediatamente lave completamente los ojos con agua corriente durante 15 minutos como mínimo. Los párpados deben ser mantenidos abiertos y distantes del globo ocular para asegurar que todas las superficies sean enjuagadas completamente. Llame a un médico inmediatamente, preferentemente un oftalmólogo.
<b>PRINCIPALES SÍNTOMAS Y EFECTOS AGUDOS Y RETARDADOS</b>	

## PRODUCCIÓN DE ANHÍDRIDO FTÁLICO POR OXIDACIÓN PARCIAL DE O-XILENO

Proyecto final de grado de Ingeniería Química – Año 2020

Inhalación	El dióxido de carbono es un gas con efectos asfixiantes debido a la falta de oxígeno. También es fisiológicamente activo, y afecta la circulación y la respiración. En concentraciones moderadas puede causar dolor de cabeza, mareo, somnolencia, ardor en nariz y garganta, excitación, incremento de la frecuencia respiratoria y cardíaca, salivación excesiva, vómitos y pérdida del conocimiento. La falta de oxígeno puede llevar a la muerte.
Contacto con la piel	No se espera ningún efecto nocivo debido al gas. El contacto prolongado con cristales de dióxido de carbono (nieve) puede ocasionar quemaduras por congelamiento. El dióxido de carbono líquido, gas frío o sólido puede ocasionar severas quemaduras por congelamiento.
Ingestión	Una ruta poco probable de exposición. Este producto es un gas a temperatura y presión normales.
Contacto ocular	No se espera ningún efecto nocivo por acción del gas. Sin embargo, en su estado líquido, sólido o como gas frío puede ocasionar severas quemaduras por congelamiento.
Sobreexposición repetida	No se esperan lesiones en personas saludables. Sin embargo, cuando alguna autoridad médica competente considere que algún padecimiento podría verse agravado por exposición a dióxido de carbono, no se deberá permitir que las personas con dichos padecimientos trabajen o manipulen dicho producto.
Otros efectos por sobreexposición	El producto puede ocasionar lesiones a las células de la retina o ganglios así como al sistema nervioso central.
Padecimientos médicos agravados por sobreexposición	Las propiedades toxicológicas, físicas y químicas del producto sugieren que la sobreexposición no agrava las condiciones médicas existentes.

## PRODUCCIÓN DE ANHÍDRIDO FTÁLICO POR OXIDACIÓN PARCIAL DE O-XILENO

Proyecto final de grado de Ingeniería Química – Año 2020

Carcinogenicidad	El dióxido de carbono no se encuentra listado como cancerígeno por NTP, OSHA, o IARC.
<b>MEDIDAS PARA EXTINCIÓN DE INCENDIOS</b>	
Medios de extinción	El producto no es inflamable utilice medios adecuados para extinguir el fuego circundante.
<b>RECOMENDACIONES</b>	
Riesgos físicos y químicos específicos	El calor del fuego puede generar presión en un cilindro y ocasionar su ruptura. Ninguna parte del cilindro deberá someterse a una temperatura que exceda de 52 °C. Los contenedores que contienen bióxido de carbono vienen equipados con un dispositivo de alivio de presión.
Medio de combate al fuego	Utilice recursos apropiados para controlar el fuego circundante.
Procedimientos especiales de combate del fuego	Líquido y gas frío bajo presión. Evacue a todo el personal del área de riesgo. Rocíe de inmediato los contenedores con agua desde la distancia máxima hasta que se enfríen, teniendo precaución de no dirigir el rocío a los venteos que están en la parte superior del contenedor. No aplique directamente el rocío de agua a bióxido de carbono líquido, ya que el agua se congelará rápidamente. Cuando los contenedores se hayan enfriado, retírelos del área del incendio si esto no conlleva riesgo. Los rescatistas podrían tener que utilizar dispositivos de respiración autónomos.
Productos posibles de causar combustión en contacto con CO <sub>2</sub>	Ninguno actualmente conocido.
Equipo de protección y precauciones para escuadrones de bomberos	Los bomberos deberán utilizar equipo de protección personal y equipo completo para extinción de incendios.
<b>MEDIDAS EN CASO DE FUGAS ACCIDENTALES</b>	
<b>PRECAUCIONES PERSONALES, EQUIPO DE PROTECCIÓN Y PROCEDIMIENTOS DE EMERGENCIA</b>	

## PRODUCCIÓN DE ANHÍDRIDO FTÁLICO POR OXIDACIÓN PARCIAL DE O-XILENO

Proyecto final de grado de Ingeniería Química – Año 2020

El Dióxido de Carbono es un gas asfixiante. La falta de oxígeno puede ser mortal. Retire a todo el personal del área de riesgo. Contenga la fuga si no conlleva riesgo. Ventile el área de la fuga o retire los recipientes con pérdidas hacia áreas bien ventiladas. Utilice equipo de respiración autónomo cuando sea necesario. Testee la atmósfera, especialmente en locales confinados para verificar que contiene suficiente oxígeno, antes de permitir el retorno del personal.

### PRECAUCIONES AMBIENTALES

Alivie hacia la atmósfera. Actúe preventivamente para que el residuo no contamine el medio ambiente. Mantenga al personal alejado. Descarte cualquier producto, residuo, recipiente disponible de manera que no perjudique al medio ambiente de acuerdo a la reglamentación local. Si es necesario entre en contacto con su proveedor para solicitar asistencia.

### MANEJO Y ALMACENAMIENTO

#### PRECAUCIONES PARA EL MANEJO SEGURO

- Evite respirar el gas.
- Evite el contacto con el producto en forma líquida con ojos, piel y ropa.
- Utilice el producto en áreas bien ventiladas.
- Proteja los cilindros contra daños físicos.
- No arrastre el cilindro. No lo ruede sobre uno de los lados. No lo deje caer.
- Use un carro de mano para mover los recipientes.
- Nunca intente levantar un cilindro por el capuchón, el capuchón tiene por objeto proteger la
- Nunca inserte un objeto (por ejemplo llaves, destornilladores, palancas) en las aberturas del capuchón, el hacer esto puede dañar la válvula y ocasionar fugas.
- Utilice una llave de banda ajustable para remover capuchones que estén excesivamente apretados.
- Los recipientes deben ser almacenados y transportados en posición vertical.
- Abra la válvula lentamente. Si la válvula es difícil de abrir, interrumpa su utilización y comuníquese con su proveedor.
- Nunca aplique llama o calor localizado en cualquier parte del cilindro.
- Altas temperaturas pueden dañar el cilindro y ocasionar que el dispositivo de presión falle prematuramente, ventando el contenido del cilindro.
- Usar equipo de protección personal.
- No comer, fumar o beber durante el manipuleo del producto.

## PRODUCCIÓN DE ANHÍDRIDO FTÁLICO POR OXIDACIÓN PARCIAL DE O-XILENO

Proyecto final de grado de Ingeniería Química – Año 2020

<ul style="list-style-type: none"><li>• Lavar las manos luego del manipuleo del producto antes de entrar en áreas de alimentación.</li></ul>	
<b>CONDICIONES DE ALMACENAJE SEGURO, INCLUIDAS POSIBLES INCOMPATIBILIDADES</b>	
<ul style="list-style-type: none"><li>• El gas puede causar rápida asfixia debido a deficiencia de oxígeno.</li><li>• Almacene y utilice con ventilación adecuada.</li><li>• El dióxido de carbono es más pesado que el aire atmosférico con tendencia a acumularse próximo al suelo. Esto provoca la deficiencia de oxígeno a nivel de piso.</li><li>• No almacene en locales con temperaturas por encima de 52 °C o en espacios confinados.</li><li>• Utilice una válvula u otro dispositivo de verificación en las cañerías que se encuentren conectadas al cilindro.</li><li>• Los recipientes deben ser almacenados en posición vertical.</li><li>• Prevenga el flujo reverso. Flujo reverso dentro del cilindro puede causar su ruptura.</li><li>• Ventile el local antes de ingresar.</li><li>• Verifique la atmósfera con dispositivo apropiado antes de liberar el local para la entrada de personas.</li><li>• Cierre las válvulas luego del uso, mantenga cerrado el recipiente incluso cuando esté vacío.</li><li>• Mantenga al cilindro fuera del alcance de arco eléctrico. El defecto producido por la quemadura puede causar la ruptura del cilindro.</li><li>• El lugar de almacenamiento debe ser claro, seco y exento de aceites y polvo.</li><li>• Almacene todos los cilindros sujetos de manera de evitar el riesgo de caída o choque.</li><li>• Utilice un sistema de almacenamiento que evite el almacenamiento de cilindros llenos por largos períodos.</li></ul>	
<b>CONTROL DE EXPOSICIÓN Y PROTECCIÓN PERSONAL</b>	
<b>CONTROLES DE EXPOSICIÓN</b>	
Ventilación local	Utilice un sistema de ventilación (extracción) local si es necesario, para controlar la concentración de este producto en la zona de respiración de los trabajadores.
Ventilación mecánica	Bajo ciertas condiciones, sistema de ventilación mecánica (general) podría ser aceptable si puede

## PRODUCCIÓN DE ANHÍDRIDO FTALICO POR OXIDACIÓN PARCIAL DE O-XILENO

Proyecto final de grado de Ingeniería Química – Año 2020

	mantener el dióxido de carbono por debajo de los límites de exposición aplicables.
Protección ocular	Utilice lentes de seguridad sin coloración y con protección lateral. No utilizar lentes de contacto.
Protección ocular/rostro	Se deben utilizar lentes de seguridad al manejar los cilindros. Para operaciones de soldado, se deberán utilizar antiparras con lentes de filtro.
Protección respiratoria	No se requiere bajo uso normal. Sin embargo se deberá utilizar un dispositivo de respiración autónomo en espacios confinados.
<b>ESTABILIDAD Y REACTIVIDAD</b>	
Reactividad	Ninguna.
Estabilidad química	Estable bajo condiciones normales.
Posibilidad de reacciones peligrosas	Podría presentarse descomposición a materiales tóxicos, inflamables y oxidantes bajo las condiciones previamente indicadas.
Condiciones que deben evitarse	Contacto con materiales incompatibles, exposición a descargas eléctricas, y/o altas temperaturas tal y como se describe a continuación.
Materiales incompatibles	Metales alcalinos, metales alcalinos-terrosos, acetilenos metálicos, cromo, titanio por arriba de 550 °C, uranio por arriba de 750 °C y magnesio encima de 775 °C.
Productos de descomposición peligrosa	En presencia de descarga eléctrica el dióxido de carbono se descompone formando monóxido de carbono y oxígeno.
<b>INFORMACIÓN TOXICOLÓGICA</b>	
Efectos por dosificación aguda	En los procesos de soldado pueden generarse humos y gases peligrosos. Si se utiliza bióxido de carbono para procesos de soldado y corte, consulte la HSDP referida al dióxido de carbono en forma de gas.
El bióxido de carbono es un asfixiante. De manera inicial estimula la respiración y después ocasiona depresión respiratoria. A altas concentraciones se produce narcosis. Los síntomas en seres humanos son de la siguiente manera: <ul style="list-style-type: none"><li>• Leve incremento de la frecuencia respiratoria. (1%)</li></ul>	



## PRODUCCIÓN DE ANHÍDRIDO FTÁLICO POR OXIDACIÓN PARCIAL DE O-XILENO

Proyecto final de grado de Ingeniería Química – Año 2020

<ul style="list-style-type: none"><li>• La frecuencia respiratoria incrementa en un 50% de su nivel normal. La exposición prolongada puede ocasionar dolores de cabeza, cansancio. (2%)</li><li>• La respiración incrementa al doble de su frecuencia normal y se torna difícil. Débil efecto narcótico. Afectación del oído, dolor de cabeza, incremento de la presión sanguínea y aceleración del pulso. (3%)</li><li>• La respiración incrementa a aproximadamente cuatro veces su rango normal, los síntomas de intoxicación se tornan evidentes e inicia la sensación de asfixia. (4-5%)</li><li>• Se hace notario un olor característico penetrante. La respiración se torna muy difícil, dolores de cabeza, afectación visual y zumbido en oídos. El juicio se afecta, seguido en cuestión de minutos de pérdida del conocimiento. (5-10%)</li><li>• La pérdida del conocimiento ocurre más rápidamente a un nivel superior al 10%. La exposición prolongada a altas concentraciones puede, eventualmente, ocasionar la muerte por asfixia. (10-100%)</li></ul>
<b>INFORMACIÓN ECOTOXICOLÓGICA</b>
<p>No es esperado ningún efecto ecológico. El dióxido de carbono no contiene ningún material químico de clase I o II (destructoras de la capa de ozono). No es considerado contaminante marino por el DOT (departamento de transporte). Cuando se descarga en grandes cantidades puede contribuir al efecto invernadero. Puede causar daños por heladas en la vegetación.</p> <ul style="list-style-type: none"><li>- Efecto sobre la capa de ozono: Ninguno.</li><li>- Potencial de calentamiento global (CO<sub>2</sub> = 1): 1</li></ul>

**Tabla 15.4: Ficha de datos de seguridad del o-xileno**

Fuente: YPF

<b>IDENTIFICACIÓN DEL PRODUCTO</b>	
Nombre químico	o-Xileno
Nº CAS	95-47-6
Sinónimos	1,4-dimetilbenceno, o-Metiltolueno, 1,2-Xileno, o-Xilol
Fórmula	C <sub>8</sub> H <sub>10</sub>
<b>IDENTIFICACIÓN DE LOS PELIGROS</b>	
Palabra de advertencia	Atención
Indicación de peligro	H225 Líquidos y vapores muy inflamables. H312 Nocivo en contacto con la piel.

## PRODUCCIÓN DE ANHÍDRIDO FTÁLICO POR OXIDACIÓN PARCIAL DE O-XILENO

Proyecto final de grado de Ingeniería Química – Año 2020

	H315 Provoca irritación cutánea. H332 Nocivo en caso de inhalación.
Consejo de prudencia	Líquidos inflamables (Categoría 2) Toxicidad aguda, Inhalación (Categoría 4) Toxicidad aguda, Cutáneo (Categoría 4) Irritación cutáneas (Categoría 2)
Otros peligros	Producto no aditivado con anti-estáticos. Acumulador estático: este material es un acumulador estático. Ciertos factores, como la temperatura del líquido, la presencia de contaminantes, la adición de aditivos antiestáticos y la filtración pueden influenciar notablemente la conductividad del líquido y modificar la capacidad de acumular estática.
	
<b>PROPIEDADES FÍSICAS Y QUÍMICAS</b>	
Aspecto	Líquido.
Color	Incoloro.
Olor	Aromático.
Punto de ebullición	144,41 °C
Punto de fusión	-25,18 °C
Punto de inflamación	17 °C
Autoinflamabilidad	530 °C
Propiedades explosivas	LSE: 6,0% - LIE: 1,0%
Presión de vapor	6,8 mm Hg a 25 °C
Densidad	0,880 g/cm <sup>3</sup> a 20 °C
Densidad de vapor	3,66 (aire = 1)
Hidrosolubilidad	Insoluble.
Solubilidad	Miscible en alcohol, éter y acetona.
Peso molecular	106,18 g/mol
Índice de evaporación	2,8 (éter = 1)
<b>MEDIDAS DE PRIMEROS AUXILIOS</b>	

## PRODUCCIÓN DE ANHÍDRIDO FTÁLICO POR OXIDACIÓN PARCIAL DE O-XILENO

Proyecto final de grado de Ingeniería Química – Año 2020

Inhalación	Sacar a la persona afectada al aire libre. Si la respiración es dificultosa, asistir la respiración artificialmente y administrar oxígeno si es necesario. Solicitar asistencia médica.
Ingestión/Aspiración	NO INDUCIR EL VÓMITO. Solicitar asistencia médica urgente.
Contacto piel/ojos	Retirar las prendas contaminadas con producto. Lavar las partes afectadas con agua y jabón. Solicitar asistencia médica. En caso de contacto con los ojos, lavar inmediatamente con agua abundante durante al menos 15 minutos. Solicitar asistencia médica.
Medidas generales	Solicitar asistencia médica urgente.
<b>MEDIDAS PARA EXTINCIÓN DE INCENDIOS</b>	
Medidas de extinción	CO <sub>2</sub> , espumas, agua pulverizada y químicos secos.
Contraindicaciones	NO UTILIZAR NUNCA CHORRO DE AGUA DIRECTO.
Productos de combustión	CO <sub>2</sub> , H <sub>2</sub> O, CO (en defecto de oxígeno) y en ocasiones gases tóxicos o vapores peligrosos.
Medidas especiales	Aislar y sacar el contenedor de la zona de fuego si puede hacerse sin riesgo. Aplicar agua fría a los tanques o depósitos expuestos a las llamas hasta que el fuego se haya extinguido. Mantenerse alejado de los tanques. En caso de fuego intenso es recomendable el empleo de mangueras sin manipulación directa para evitar riesgos. Si el fuego se vuelve incontrolable, aislar y abandonar la zona y dejar que el fuego arda. Consultar y aplicar planes de emergencia en caso de que existan.
Peligros especiales	Producto fácilmente inflamable y combustible. Puede formar mezclas explosivas e inflamables con el aire y se puede inflamar en presencia de calor, llamas, chispas y electricidad estática. Los vapores pueden viajar hasta fuentes remotas de ignición e inflamarse. Los contenedores vacíos

## PRODUCCIÓN DE ANHÍDRIDO FTÁLICO POR OXIDACIÓN PARCIAL DE O-XILENO

Proyecto final de grado de Ingeniería Química – Año 2020

	pueden explotar con el calor del fuego. Peligro de explosión de vapores en interiores, exteriores y en conductos. Vertido a drenajes o alcantarillas puede inflamarse y explotar.
Equipos de protección	Prendas para lucha contra incendios resistentes al calor. Cuando exista alta concentración de vapores o humos, utilizar aparato de respiración autónoma.
<b>MEDIDAS EN CASO DE FUGAS ACCIDENTALES</b>	
Precauciones para el medio ambiente	Los derrames forman una película sobre la superficie del agua impidiendo la transferencia de oxígeno.
Detoxificación y limpieza	Derrames pequeños: Emplear materiales absorbentes como arena u otros y depositar el material en contenedores cerrados para su posterior eliminación. Derrames grandes: Evitar la dispersión con barreras mecánicas. Canalizar en zanjas los vertidos para después aspirarlos a contenedores cerrados y eliminarlos.
Precauciones personales	Aislar la zona del derrame. Evitar la inhalación prolongada de vapores y el contacto con el producto. Eliminar cualquier fuente de ignición. No fumar en la zona del derrame.
Protección personal	Es recomendable el empleo de equipos de respiración autónoma y trajes impermeables u otras prendas protectoras adecuadas como guantes y gafas.
<b>MANEJO Y ALMACENAMIENTO</b>	
<b>MANIPULACIÓN</b>	
Precauciones generales	Utilizar ropa de protección adecuada y gafas de seguridad para prevenir el contacto con la piel y los ojos y protección respiratoria para evitar la exposición por inhalación. En las áreas de manejo, uso o almacenamiento del producto, mantener alejadas las posibles fuentes de ignición y no fumar. El transvase de productos se debe hacer

## PRODUCCIÓN DE ANHÍDRIDO FTÁLICO POR OXIDACIÓN PARCIAL DE O-XILENO

Proyecto final de grado de Ingeniería Química – Año 2020

	<p>mediante conexiones estancas y conectadas a tierra. Utilizar equipos correctamente conectados a tierra y herramientas antideflagrantes. El material puede acumular cargas estáticas que pueden causar una chispa eléctrica (fuente de ignición). Cuando el material se maneja a granel, una chispa eléctrica puede encender los vapores de líquidos inflamables o residuos que puedan estar presentes (por ejemplo, durante las operaciones de trasvase de carga). Use procedimientos adecuados para conexión a tierra. Sin embargo, las conexiones a tierra pueden no eliminar el peligro de la acumulación de estática. Coloque el recipiente a tierra durante el llenado y mantenga contacto con el mismo. No utilice equipos electrónicos en proximidades de las áreas de llenado, excepto que los mismos estén debidamente certificados como seguros.</p>
Condiciones específicas	<p>Sistema de ventilación local eficiente antideflagrante. Se deben emplear procedimientos especiales de limpieza y mantenimiento de los tanques para evitar la exposición a vapores. Se debe comprobar que los tanques han sido adecuadamente purgados antes de realizar cualquier operación de limpieza o mantenimiento en ellos.</p>
Uso específico	<p>Síntesis de anhídrido ftálico y resinas poliéster y alquídicas. Carburante para aviones. Disolvente.</p>
<b>ALMACENAMIENTO</b>	
Reacciones peligrosas	<p>Producto fácilmente inflamable y combustible. Reacciona violentamente con ácido acético y 1,3 dicloro 5,5-dimetil 2,4 imidazolidindiona.</p>
Condiciones de almacenamiento	<p>Contenedores correctamente sellados y etiquetados, situados en lugares frescos y ventilados. Eliminar fuentes de ignición y oxidantes</p>

## PRODUCCIÓN DE ANHÍDRIDO FTÁLICO POR OXIDACIÓN PARCIAL DE O-XILENO

Proyecto final de grado de Ingeniería Química – Año 2020

	fuerzes en zonas de manejo y almacenamiento del producto.
Materiales incompatibles	Oxidantes fuertes y ácidos fuertes.
<b>CONTROL DE EXPOSICIÓN Y PROTECCIÓN PERSONAL</b>	
Equipos de protección personal	
Protección respiratoria	Equipos autónomos de respiración en presencia de altas concentraciones de vapor.
Protección cutánea	Guantes, ropa de protección y calzado adecuado.
Protección ocular	Gafas de seguridad contra salpicaduras y vapores.
Otras protecciones	Duchas y lavajos en áreas de trabajo.
Precauciones generales	Evitar el contacto prolongado y la inhalación de vapores. Sistema de ventilación local eficiente.
Prácticas higiénicas en el trabajo	La ropa empapada en el producto debe ser mojada (preferentemente bajo la ducha) para evitar la inflamación y ser retirada lo más rápidamente posible, fuera del radio de acción de fuentes de ignición. Las prendas y equipos de protección deben ser cambiados regularmente y lavados antes de su reutilización. Buenas prácticas de trabajo y la adopción de medidas higiénicas, reducen exposiciones innecesarias. Debe disponerse de duchas con agua caliente y jabón (no otros disolventes). Utilizar cremas para la piel después del trabajo.
<b>ESTABILIDAD Y REACTIVIDAD</b>	
Estabilidad	Líquido fácilmente inflamable y combustible a temperatura ambiente.
Incompatibilidad	Oxidantes fuertes y ácidos fuertes.
Condiciones a evitar	Chispas, llamas y fuentes de ignición.
Productos de combustión/descomposición peligrosos	CO y vapores tóxicos en caso de combustión incompleta.
<b>INFORMACIÓN TOXICOLÓGICA</b>	
Vías de entrada	Inhalación. Contacto con piel y ojos. La ingestión es fácil de evitar.

## PRODUCCIÓN DE ANHÍDRIDO FTÁLICO POR OXIDACIÓN PARCIAL DE O-XILENO

Proyecto final de grado de Ingeniería Química – Año 2020

Efectos agudos y crónicos	Nocivo por inhalación y en contacto con la piel. La exposición a los vapores o al líquido puede causar irritación del sistema respiratorio, piel y ojos.
Carcinogenicidad	Clasificación IARC: Grupo 3 (No clasificable por su carcinogenicidad en el hombre)
Toxicidad para la reproducción	No hay datos disponibles.
Condiciones médicas agravadas por la exposición	Problemas respiratorios y dermatológicos. Daños renales, hepáticos y enfermedades del sistema nervioso central o de la sangre.
<b>INFORMACIÓN ECOTOXICOLÓGICA</b>	
Forma y potencial contaminante	
Persistencia y degradabilidad	En el agua el producto flota y presenta potencial de contaminación física, si bien, puede volatilizarse o adsorberse a sedimentos o materiales suspendidos en el agua. La biodegradación del producto en el suelo es un proceso importante.
Movilidad/Bioacumulación	Presenta una movilidad elevada en el suelo. El o-xileno tiene un factor de bioconcentración experimental (FBC) de 14-21, lo que indica una baja bioacumulación en organismos acuáticos. En la atmósfera el o-xileno reacciona con radicales hidroxilo producidos fotoquímicamente, teniendo una vida media de 1-2 días.
Efecto sobre el medio ambiente	No hay datos disponibles.
<b>CONSIDERACIONES RELATIVAS A LA ELIMINACIÓN</b>	
Métodos de eliminación de la sustancia (excedentes)	Incineración o recuperación cuando sea posible.
Residuos	Líquidos y sólidos de procesos industriales. Eliminación: Remitirse a un gestor autorizado. Manipulación: Los materiales contaminados por el producto presentan los mismos riesgos y necesitan las mismas precauciones que el producto y deben considerarse como residuo tóxico y peligroso. No desplazar nunca el producto a drenaje o alcantarillado.

## PRODUCCIÓN DE ANHÍDRIDO FTÁLICO POR OXIDACIÓN PARCIAL DE O-XILENO

Proyecto final de grado de Ingeniería Química – Año 2020

	Disposiciones: Los establecimientos y empresas que se dediquen a la recuperación, eliminación, recogida o transporte de residuos deberán cumplir las disposiciones existentes relativas a la gestión de residuos u otras disposiciones municipales, provinciales y/o nacionales en vigor.
<b>CONSIDERACIONES RELATIVAS AL TRANSPORTE</b>	
Precauciones especiales	Transporte nacional: Etiquetado como líquido inflamable. Transporte internacional: Identificado como líquido inflamable. Transporte limitado en barcos de pasajeros.

**Tabla 15.5: Ficha de datos de seguridad de Dowtherm A**

Fuente: The Dow Chemical Company

<b>IDENTIFICACIÓN DEL PRODUCTO</b>			
Nombre del producto	Dowtherm A heat transfer fluid		
Uso de la sustancia/preparación	Un agente de transferencia de calor - Para uso en la Industria. Se recomienda el uso de este producto en conformidad con las aplicaciones enumeradas.		
Composición	Oxido de difenilo	73,0%	N° CAS 101-84-8
	bifenilo; difenilo	27,0%	N° CAS 92-52-4
<b>IDENTIFICACIÓN DE LOS PELIGROS</b>			
Irrita los ojos, las vías respiratorias y la piel. Muy tóxico para los organismos acuáticos, puede provocar a largo plazo efectos negativos en el medio ambiente acuático.			
<b>PROPIEDADES FÍSICAS Y QUÍMICAS</b>			
Estado físico	Líquido.		
Color	Incoloro a amarillo.		
Olor	Aromático.		
Punto de inflamación	113 °C		
Límites de inflamabilidad en el aire	Inferior: 0,8 % - Superior: 7,0 %		
Temperatura de autoignición	599 °C		
Presión de vapor	0,025 mmHg a 25 °C		



## PRODUCCIÓN DE ANHÍDRIDO FTÁLICO POR OXIDACIÓN PARCIAL DE O-XILENO

Proyecto final de grado de Ingeniería Química – Año 2020

Punto de ebullición (760 mmHg)	257 °C
Densidad de vapor (aire = 1)	>1,0
Peso específico (H <sub>2</sub> O = 1)	1,050 - 1,075 a 25 °C
Punto de congelación	12,0 °C
Punto de fusión	12,0 °C
Solubilidad en el agua (en peso)	13,8 ppm a 60 °F
Viscosidad cinemática	3,51 mm <sup>2</sup> /s a 25 °C
<b>MEDIDAS DE PRIMEROS AUXILIOS</b>	
Contacto con los Ojos	Lavar los ojos cuidadosamente con agua durante algunos minutos. Quitar las lentes de contacto después de los 1-2 minutos iniciales y seguir lavando unos minutos más. Si se observan efectos, consultar a un médico, preferiblemente un oftalmólogo.
Inhalación	Trasladar al afectado al aire libre. Si se producen efectos, consultar a un médico.
Ingestión	En caso de ingestión, acuda a un médico. Nunca debe inducir al paciente al vómito a no ser que el personal médico indique lo contrario.
Advertencia médica	No hay antídoto específico. El tratamiento de la exposición se dirigirá al control de los síntomas y a las condiciones clínicas del paciente.
Protección individual de emergencia	Los socorristas deberían prestar atención a su propia protección y usar las protecciones individuales recomendadas (guantes resistentes a productos químicos, protección contra las salpicaduras).
<b>MEDIDAS PARA EXTINCIÓN DE INCENDIOS</b>	
Medios de extinción	Niebla o agua pulverizada/atomizada. Extintores de polvo químico. Extintores de anhídrido carbónico. Espuma. No utilizar agua a chorro directamente. Puede extender el fuego. Las espumas sintéticas de uso general (incluyendo el tipo AFFF) o las espumas proteínicas son las

## PRODUCCIÓN DE ANHÍDRIDO FTÁLICO POR OXIDACIÓN PARCIAL DE O-XILENO

Proyecto final de grado de Ingeniería Química – Año 2020

	<p>preferidas en caso de que se disponga de ellas. Las espumas resistentes al alcohol (tipo ATC) también pueden usarse. La niebla de agua, aplicada suavemente, puede usarse como cortina de extinción del fuego.</p>
Procedimientos de lucha contra incendios	<p>Mantener a las personas alejadas. Circunscribir el fuego e impedir el acceso innecesario. No usar un chorro de agua. El fuego puede extenderse. Los líquidos ardiendo se pueden retirar barriéndolos con agua para proteger a las personas y minimizar el daño a la propiedad. La niebla de agua, aplicada suavemente, puede usarse como cortina de extinción del fuego. Contener la expansión del agua de la extinción si es posible. Puede causar un daño medioambiental si no se contiene.</p>
Equipo de protección especial para bomberos	<p>Utilice un equipo de respiración autónomo de presión positiva y ropa protectora contra incendios (incluye un casco contra incendios, chaquetón, pantalones, botas y guantes). Evitar el contacto con el producto durante las operaciones de lucha contra incendios. Si es previsible que haya contacto, equiparse con traje de bombero totalmente resistente a los productos químicos y con equipo de respiración autónomo. Si no se dispone de equipo de bombero, equiparse con vestimenta totalmente resistente a los productos químicos y equipo de respiración autónomo y combatir el fuego desde un lugar remoto.</p>
Riesgos no usuales de fuego y explosión	<p>Puede ocurrir una generación de vapor violenta o erupción por aplicación directa de chorro de agua a líquidos calientes. Nieblas líquidas de este producto pueden arder. Concentraciones inflamables de vapores pueden acumularse a temperaturas superiores al punto de flash. Al ser incinerado, el producto desprenderá humo denso.</p>

## PRODUCCIÓN DE ANHÍDRIDO FTALICO POR OXIDACIÓN PARCIAL DE O-XILENO

Proyecto final de grado de Ingeniería Química – Año 2020

Productos de combustión peligrosos	Durante un incendio, el humo puede contener el material original junto a productos de la combustión de composición variada que pueden ser tóxicos y/o irritantes. Los productos de la combustión pueden incluir, pero no exclusivamente: Monóxido de carbono. Dióxido de carbono (CO <sub>2</sub> ).
<b>MEDIDAS EN CASO DE FUGAS ACCIDENTALES</b>	
Pasos que deben tomarse si el material es liberado o derramado	Confinar el material derramado si es posible. Se recogerá en recipientes apropiados y debidamente etiquetados.
Precauciones individuales	Mantenerse a contraviento del derrame. Ventilar el área de pérdida o derrame. Mantener fuera del área al personal no necesario y sin protección. Usar el equipo de seguridad apropiado.
Protección del medio ambiente	Evitar la entrada en suelo, zanjas, alcantarillas, cursos de agua y/o aguas subterráneas. Los derrames o descargas a los cursos naturales de agua pueden matar a los organismos acuáticos.
<b>MANEJO Y ALMACENAMIENTO</b>	
<b>MANIPULACIÓN</b>	
Manejo general	Evite el contacto con la piel y la ropa. Evite respirar el vapor. Lávese cuidadosamente después de manejarlo. Usar con ventilación adecuada. Mantenga cerrado el contenedor. Los derrames de estos productos orgánicos sobre materiales de aislamientos fibrosos y calientes pueden dar lugar a una disminución de las temperaturas de autoignición y posible combustión espontánea.
Almacenamiento	Almacenar lejos de materiales incompatibles.
<b>CONTROL DE EXPOSICIÓN Y PROTECCIÓN PERSONAL</b>	
<b>Protección personal</b>	
Protección de ojos/cara	Utilice gafas de seguridad (con protección lateral). Las gafas de seguridad (con protección lateral) deberían estar en conformidad con la norma EN 166 o equivalente. Si la exposición produce

## PRODUCCIÓN DE ANHÍDRIDO FTÁLICO POR OXIDACIÓN PARCIAL DE O-XILENO

Proyecto final de grado de Ingeniería Química – Año 2020

	molestias en los ojos, usar un respirador facial completo.
Protección cutánea	Cuando pueda tener lugar un contacto prolongado o repetido frecuentemente, usar ropa protectora químicamente resistente a este material. La elección de las prendas específicas, como pantalla facial, guantes, botas, delantal o traje completo dependerán de la operación.
Protección de las manos	<p>Utilizar guantes químicamente resistentes a este material cuando pueda darse un contacto prolongado o repetido con frecuencia. Usar guantes resistentes a productos químicos, clasificados según norma EN 374: Guantes con protección contra productos químicos y microorganismos. Ejemplos de materiales de barrera preferidos para guantes incluyen: Vitón. Polietileno. Caucho de estireno/butadieno Alcohol polivinílico (“PVA”) Alcohol Etil Vinílico laminado (EVAL). Ejemplos de materiales barrera aceptables para guantes son Caucho de butilo Neopreno. Polietileno clorado. Caucho de nitrilo/butadieno (“nitrilo” o “NBR”). Cuando pueda haber un contacto prolongado o frecuentemente repetido, se recomienda usar guantes con protección clase 5 o superior (tiempo de cambio mayor de 240 minutos de acuerdo con EN 374). Cuando solo se espera que haya un contacto breve, se recomienda usar guantes con protección clase 3 o superior (tiempo de cambio mayor de 60 minutos de acuerdo con EN 374).</p> <p>NOTA: La selección de un guante específico para una aplicación determinada y su duración en el lugar de trabajo debería tener en consideración los factores relevantes del lugar de trabajo tales como, y no limitarse a otros productos químicos que pudieran manejarse, requisitos físicos (protección</p>

## PRODUCCIÓN DE ANHÍDRIDO FTÁLICO POR OXIDACIÓN PARCIAL DE O-XILENO

Proyecto final de grado de Ingeniería Química – Año 2020

	contra cortes/pinchazos, destreza, protección térmica), alergias potenciales al propio material de los guantes, así como las instrucciones/especificaciones dadas por el suministrador de los guantes.
Protección respiratoria	La concentración en la atmósfera debe mantenerse por debajo del límite de exposición. Cuando se requiera protección respiratoria en ciertas operaciones, utilice una mascarilla purificadora de aire homologada. Usar el respirador purificador de aire homologado.
Ingestión	Practique una buena higiene personal. No coma o guarde comida en el área de trabajo. Lávese las manos antes de comer o fumar.
Ventilación	Disponer de ventilación local y/o general para controlar que los niveles de vapores en el aire sean inferiores a sus límites de exposición.
<b>ESTABILIDAD Y REACTIVIDAD</b>	
Estabilidad	Térmicamente estable a temperaturas normales de utilización.
Condiciones a evitar	La exposición a temperaturas elevadas puede originar la descomposición del producto.
Materiales incompatibles	Evite el contacto con los materiales oxidantes.
Polimerización peligrosa	No ocurrirá.
Descomposición térmica	Los productos de descomposición dependen de la temperatura, el suministro de aire y la presencia de otros materiales. Los productos de descomposición pueden incluir trazas de: Benceno, Fenol.
<b>INFORMACIÓN TOXICOLÓGICA</b>	
Toxicidad aguda	
Ingestión	La toxicidad por ingestión es baja. La ingesta accidental de pequeñas cantidades durante las operaciones normales de mantenimiento no debería causar lesiones; sin embargo, la ingesta de grandes cantidades puede causarlas.

## PRODUCCIÓN DE ANHÍDRIDO FTÁLICO POR OXIDACIÓN PARCIAL DE O-XILENO

Proyecto final de grado de Ingeniería Química – Año 2020

Riesgo de aspiración	En el caso de ingesta o vómito, este producto puede ser aspirado por los pulmones causando lesiones pulmonares y la propia muerte por una neumonía química.
Dérmico	No es probable que un contacto prolongado con la piel provoque una absorción en cantidades perjudiciales.
Inhalación	Una exposición excesiva puede irritar el tracto respiratorio superior (nariz y garganta) y los pulmones. Puede causar dolor de cabeza y náusea debido al olor.
Daño/irritación ocular severo	Puede irritar levemente los ojos de forma transitoria. Los vapores pueden irritar los ojos, causando incomodidad y enrojecimiento.
Corrosión/irritación dérmica	Un contacto repetido puede provocar una irritación cutánea moderada acompañada de rojez local.
Sensibilización	
Piel	No se ha encontrado información significativa.
Respiratorio	No se ha encontrado información significativa.
Dosis repetida de toxicidad	Los datos presentados son para el material siguiente: Óxido de Difencilo (vapor): Las observaciones sobre animales incluyen: Efectos respiratorios. Los datos presentados son para el producto siguiente: (bifencilo) En el caso de personas, los efectos han sido reportados para los órganos siguientes: Sistema Nervioso Central, Hígado, Sistema nervioso periférico. Se ha informado de efectos en animales, sobre los siguientes órganos: Tracto gastrointestinal, Riñón. Puede provocar náuseas o vómitos. Puede causar molestias abdominales o diarrea.
Toxicidad crónica y carcinogénesis	Contiene un(os) componente(s) que han provocado cáncer en animales de laboratorio. Sin embargo, el(los) componente(s) es(son) no

## PRODUCCIÓN DE ANHÍDRIDO FTÁLICO POR OXIDACIÓN PARCIAL DE O-XILENO

Proyecto final de grado de Ingeniería Química – Año 2020

	genotóxico, y la relevancia de cáncer para los humanos se desconoce.
Toxicidad en el desarrollo	Contiene componente(s) que, para animales de laboratorio, han sido tóxicos para el feto solamente en dosis tóxicas para la madre. Contiene componente(s) que no causaron malformaciones congénitas en animales de laboratorio.
Toxicidad reproductiva	En el caso de animales, los estudios sobre un(os) componente(s) han revelado efectos sobre la reproductividad para dosis que produjeron toxicidad significativa para los padres del animal.
Toxicidad genética	Los estudios de toxicidad genética in Vitro han dado resultados negativos. Los estudios de toxicidad genética sobre animales han dado resultados negativos.
<b>INFORMACIÓN ECOLÓGICA</b>	
Destino en el medioambiente <ul style="list-style-type: none"><li>• Para componente: óxido de difenilo</li></ul> Se prevé que el material se biodegrade sólo muy lentamente (en el medio ambiente). <ul style="list-style-type: none"><li>• Para componente: bifenilo; difenilo</li></ul> El material es fácilmente biodegradable.	
Ecotoxicidad	Este producto es muy tóxico para los organismos acuáticos, para la mayoría de las especies sensibles.
<b>CONSIDERACIONES RELATIVAS A LA ELIMINACIÓN</b>	
En el caso de que este producto se elimine sin ser usado ni estar contaminado, debería ser considerado como un residuo peligroso según la Directiva Europea EEC/689/91. Cualquier práctica de eliminación debe cumplir las Leyes nacionales y provinciales, así como, las Leyes municipales o locales relacionadas con la gestión de residuos peligrosos. Para la eliminación de residuos usados y contaminados, pueden requerirse evaluaciones adicionales. No enviar a ningún desagüe, ni al suelo ni a ninguna corriente de agua.	
<b>CONSIDERACIONES RELATIVAS AL TRANSPORTE</b>	
Precauciones especiales	Sustancia peligrosa para el medio ambiente, líquido

### 15.5. Protección individual

La seguridad e higiene en una industria, previo a utilizar los elementos de protección personal, consta de los siguientes pasos a la hora de resolver un riesgo identificado

- Eliminar la fuente que genera el problema de seguridad.
- Sustituir el problema en caso de que no se pueda eliminar.
- Aislar el problema en caso de no poderse sustituir.

Las principales causas de los accidentes son las salpicaduras químicas que pueden ocurrir por ejemplo si explotan tuberías o cubas bajo presión o durante el desmontaje de las canalizaciones y de las válvulas. Es importante que se cuente con el completo uniforme y sobre todo que se encuentre en las perfectas condiciones de calidad, y limpieza.

Estos elementos que son utilizados o sujetados por el trabajador en la industria, para protegerlo de uno o varios riesgos y aumentar su seguridad o el cuidado de la salud en el trabajo, se denominan Elementos de Protección Personal y son indispensables para prevenir accidentes de trabajo y enfermedades profesionales ante la presencia de riesgos específicos que no pueden ser aislados o eliminados.

Los Elementos de Protección Personal deben ser provistos por el empleador o el responsable del departamento de seguridad, y en algunas categorías tienen que estar certificados por uno de los dos únicos entes certificadores reconocidos por la Secretaría de Comercio en la Argentina: IRAM (Instituto Argentino de Normalización y Certificación), Internacional Quality Certifications y UL (Underwriters Laboratories) (Resolución SRT N° 299, 2011).

Los elementos de protección personal deben proporcionar la máxima comodidad y alta eficiencia para que el usuario no sufra un accidente. Los equipos no deben restringir los movimientos del empleado, sino contribuir a la seguridad del individuo durante su trabajo. Por lo tanto, deben ser fabricados de acuerdo con las normas de construcción nacionales e internacionales, que verifican todos los procesos de fabricación y determinan si están contruidos con los materiales correctos. Su uso correcto y permanente durante el trabajo en plantas industriales es fundamental (Bioseif 2017).

Es importante recordar que los elementos de protección personal no eliminan los riesgos, solo los minimizan, teniendo cada elemento limitaciones de uso, y que dichos elementos, no son intercambiables con los demás trabajadores de la planta. Además, se debe limpiar y desinfectar el equipo, inspeccionarlo periódicamente, y almacenarlo en forma adecuada.

La función básica de un equipo de protección personal es la de establecer una barrera entre el usuario del equipo y el producto agresivo. La elección de la protección estará



## PRODUCCIÓN DE ANHÍDRIDO FTALICO POR OXIDACIÓN PARCIAL DE O-XILENO

Proyecto final de grado de Ingeniería Química – Año 2020

determinada por la peligrosidad del agente, el tiempo de exposición y el nivel de contacto.

Los cuadros siguientes muestran, según la zona del cuerpo a proteger, el equipo de protección que será utilizado por el trabajador. La norma IRAM que establece las características de cada elemento de protección personal dependerá no solo del elemento de protección específico, sino también de las características apropiadas que se requieran para cada trabajador en particular.

**Tabla 15.6: Protección corporal**

Fuente: Ley 19587. 2017

---

### Elemento protector y campo de aplicación

---

La ropa de trabajo utilizada tendrá las siguientes características:

- Será de tela flexible, permitiendo una fácil y rápida limpieza y desinfección de la misma en forma adecuada a las condiciones del puesto de trabajo.
  - Ajustará bien al cuerpo del trabajador, sin perjuicio de su comodidad y facilidad de movimientos.
  - Se eliminarán o reducirán en lo posible elementos adicionales como bolsillos, bocamangas, botones, partes vueltas hacia arriba, y cordones; por razones higiénicas y para evitar enganches.
  - Se prohibirá el uso de elementos que puedan originar un riesgo adicional, como ser: corbatas, bufandas, tirantes, pulseras, cadenas, collares, anillos.
  - En ocasiones especiales la ropa de trabajo será de tela impermeable, incombustible, de abrigo resistente a sustancias agresivas; y siempre que sea necesario, se dotará al trabajador de delantales, mandiles, petos, chalecos, fajas, cinturones anchos y otros elementos que puedan ser necesarios.
- 

**Tabla 15.7: Protección craneana**

Fuente: Ley 19587. 2017

---

### Elemento protector y campo de aplicación

---



El casco de seguridad se utilizará siempre que las condiciones de trabajo obliguen a ello por la existencia de riesgo de caída del operario o de materiales sobre él o contacto eléctrico.

---

## PRODUCCIÓN DE ANHÍDRIDO FTÁLICO POR OXIDACIÓN PARCIAL DE O-XILENO

Proyecto final de grado de Ingeniería Química – Año 2020

Su uso es personal y obligatorio y se cambiará al sufrir algún impacto violento. Con el casco de seguridad el trabajador se protege de:

- Caídas de objetos.
- Golpes en la cabeza.
- Proyección violenta de objetos.
- Contactos eléctricos.

**Tabla 15.8: Protección ocular y/o facial**

Fuente: Ley 19587. 2017

### Elemento protector y campo de aplicación



Cuando haya riesgo para los ojos, por proyecciones o salpicaduras, es obligatorio el uso de gafas o pantallas de seguridad adecuadas. La protección y revisión de los ojos son primordiales para disminuir los accidentes laborales fundamentalmente en el uso de máquinas y herramientas, líquidos y equipos de aire comprimido y soldadura. Por lo tanto, se debe utilizar protección ocular o facial si está expuesto a

- Proyección de partículas sólidas y/o líquidos.
- Exposición a radiaciones nocivas (soldadura oxiacetilénica o eléctrica, etc.).
- Exposición a atmósferas contaminadas.

Tipos de protectores

- Anteojos de seguridad.
- Antiparras.
- Protectores faciales.
- Protectores oculares y/o faciales para trabajos de soldadura y corte.

**Tabla 15.9: Protección respiratoria**

Fuente: Ley 19587. 2017

### Elemento protector y campo de aplicación



## PRODUCCIÓN DE ANHÍDRIDO FTÁLICO POR OXIDACIÓN PARCIAL DE O-XILENO

Proyecto final de grado de Ingeniería Química – Año 2020

Se debe utilizar protección respiratoria cuando la concentración de polvo, de diferentes gases y/o vapores presentes en el aire supere los valores estipulados en la legislación vigente. Su elección dependerá del tipo de contaminante, el tiempo de exposición y las características del trabajo a realizar, así tendremos que emplear un filtro de retención (para partículas sólidas), de retención química (material gaseoso y vapores) o uno de retención combinada. De acuerdo al grado de protección requerido utilizaremos barbijos, semimáscaras, máscaras o equipos autónomos.

En todos los casos asegúrese que, la máscara se adapte bien a su rostro (no use barba), los elementos o cartuchos filtrantes se encuentren en buen estado y hayan sido inspeccionados regularmente.

Se puede hacer una clasificación de la siguiente manera

- Dependientes del medio ambiente
  - Barbijos.
  - Respiradores.
  - Mascara facial.
- Independientes del medio ambiente
  - Equipo autónomo portátil (utilizan filtros) de circuito cerrado o de circuito abierto.
  - Equipo de succión (suministra aire) pulmonar o forzado.
  - Equipo de aire comprimido provenientes de cilindro o provenientes de compresor.

**Tabla 15.10: Protección de pies**

Fuente: Ley 19587. 2017

### Elemento protector y campo de aplicación



Los zapatos de seguridad son de uso obligatorio. Ellos protegen de

- Caída de elementos pesados y objetos punzantes.
- Pinchaduras.
- Cables o conexiones eléctricas expuestas.
- Manipulación de productos químicos o hidrocarburos.

Nunca utilice zapatillas o sandalias.

## PRODUCCIÓN DE ANHÍDRIDO FTÁLICO POR OXIDACIÓN PARCIAL DE O-XILENO

Proyecto final de grado de Ingeniería Química – Año 2020

Tipos

- Zapatos.
- Botines.
- Botas de seguridad (con puntera y/o suela de acero).

Para el caso de los electricistas, sólo en el caso de trabajar bajo tensión, zapatos dieléctricos (sin puntera y/o suela de acero ni hojalillos de acero).

Los pantalones y mamelucos no deben ser largos ni poseer botamangas.

Use polainas de cuero cuando deba trabajar con motosierras o guadañas, estas herramientas pueden afectar sus miembros inferiores.

**Tabla 15.11: Protección de manos y brazos**

Fuente: Ley 19587. 2017

### Elemento protector y campo de aplicación



Se deben utilizar guantes de seguridad de acuerdo al tipo de tarea que se vaya a emprender.

Se los debe utilizar cuando se esté expuesto a peligros tales como

- Contacto con sustancias peligrosas.
- Cortes y raspaduras severas.
- Quemaduras químicas o térmicas.
- Trabajar con circuitos eléctricos o cerca de ellos (en éste caso los guantes deben ser dieléctricos).

Además, tener en cuenta que

- Se debe mantener las manos alejadas de cualquier carga en movimiento.
- Nunca atar el cable guía de una carga al cuerpo o a las manos.
- Si está trabajando con máquinas-herramientas no utilice anillos ni pulseras.
- Para clavar un elemento a golpes de maza, sostener a éste con alguna pinza o soporte para no golpearse las manos.

**Tabla 15.12: Protección auditiva**

Fuente: Ley 19587. 2017

### Elemento protector y campo de aplicación



Si se llevan a cabo operaciones que generan un nivel de ruido elevado es necesario hacer uso de protecciones auditivas. Usarlas correctamente rebaja el nivel de ruido que llega al oído y consiguientemente el nivel del riesgo de lesión. Para que resulten eficaces, los protectores auditivos deben ser llevados durante todo el tiempo que dure la exposición. Deben ser utilizados si el nivel sonoro equivalente supera los 85 dBA o por ejemplo, si una persona que está a menos de 1 metro no lo escucha por el nivel de ruido existente.

Los tipos más comunes de protección auditiva son

- Insertores: Se insertan dentro del conducto auditivo externo. Su nivel de atenuación oscila en el rango de los 25 db.
- Cobertores o de Copa: Cubren todo el pabellón de oído y la zona ósea. El nivel de atenuación es de hasta 45 db.
- Desechables: Son aquellos que duran solo una jornada de trabajo y luego de usarlo se tiran. Se fabrican de lana, algodón, cera, etc.

---

**Tabla 15.12: Protección en altura**

Fuente: Ley 19587. 2017

---

**Elemento protector y campo de aplicación**

---



Se debe utilizar cinturón o arnés de seguridad cuando se trabaje en techos, azoteas y en todo lugar que no cuenten con barandas perimetrales, cuando se realice tareas en andamios, durante el montaje y desmontaje de éstos, cuando se trabaje en armaduras de acero en altura, o en silletas y cuando se efectúe todo tipo de tareas por encima de 1,8 m sin baranda de protección. También cuando el jefe del Servicio de Higiene y Seguridad, el empleador o la ART lo consideren necesario.

---

El sistema anti caídas debe ser amarrado a un elemento resistente, revisándose frecuentemente el elemento de amarre y el mosquetón. No se deberá iniciar el trabajo sin este requisito.

### **15.6. Cartelería y señalización**

La señalización adecuada en los diversos ambientes de trabajo es fundamental tanto para mejorar las condiciones laborales, como así para actuar en forma rápida, organizada y eficaz frente a una situación de riesgo.

El realizar una campaña de señalización en la empresa, no elimina riesgos, sino que es un complemento que tiende a evitar o reducir la cantidad de accidentes. Al respecto, la legislación establece las señales que deben estar presentes en la industria.

Las señales pueden ser ópticas, acústicas, olfativas o táctiles. Las ópticas son aquellas que resultan de la combinación de una forma geométrica, un color y un símbolo o pictograma, atribuyéndoseles un significado determinado. Cada color y forma posee un significado propio a fin de que las distintas personas puedan identificarlas, y son estas las principales señales que se utilizarán en la planta.

Los cuadros siguientes muestran las señales que se pueden llegar a visualizar en la planta industrial y lo que representa cada una de éstas.

**Tabla 15.13: Señales de información**

Fuente: Ifitem. 2017

Proporciona información necesaria para realizar una tarea determinada y para informar de los peligros que pueden existir en un determinado lugar de trabajo.

#### **Señal y su respectivo significado**



Botiquín: esta señal informa donde está situado el botiquín por si se sufre algún tipo de lesión, que debe estar completo para poder curar lesiones de poca gravedad.



## PRODUCCIÓN DE ANHÍDRIDO FTÁLICO POR OXIDACIÓN PARCIAL DE O-XILENO

Proyecto final de grado de Ingeniería Química – Año 2020

Flecha abajo: esta señal indica las posibles salidas de socorro; pueden estar situadas en cualquier lugar de la fábrica y en cualquier dirección.



Salida: Esta señal indica cual es la salida de emergencia o socorro.

### Tabla 15.14: Señales de advertencia

Fuente: Ifitem. 2017

Indican algún peligro que se puede tener o algo que puede ocurrir si no se va con precaución; advierten de algún peligro.

#### Señal y su respectivo significado



Alta tensión: esta señal indica que existe riesgo de que pase por el cuerpo una tensión muy elevada y genere como consecuencia la muerte.



Atención: esta señal indica que manejarse con precaución porque existe algún tipo de riesgo; sin embargo no especifica el riesgo a que se está expuesto.



Vehículo industrial: esta señal indica la presencia de algún vehículo industrial en el lugar en que se está.



Riesgo tóxico: esta señal indica la presencia de sustancias tóxicas en el ambiente laboral.

---



Riesgo cáustico: esta señal indica la presencia de sustancias corrosivas en el ambiente laboral.

---



Riesgo de incendio: esta señal indica que puede provocarse un incendio muy fácilmente.

---



Riesgo de explosión: esta señal indica que puede provocarse una explosión muy fácilmente.

---





Riesgo eléctrico: esta señal indica que en lugar hay corriente eléctrica, y por lo tanto, peligro de descarga.

**Tabla 15.15: Señales de prohibición**

Fuente: Ifitem. 2017

Indican aquellas cosas que no se pueden realizar, que están prohibidas. Estas señales tienen especial importancia ya que impiden el acceso o la realización de algún acto en un lugar para que no se corran riesgos.

**Señal y su respectivo significado**



Prohibido apagar con agua: esta señal indica que no se puede apagar el fuego con agua, ya que podría producirse algún daño humano o material.



Prohibido beber agua: esta señal indica que no se puede beber agua, ya que podría estar contaminada, pudiendo ser apta para uso industrial pero no humano.



Prohibido el paso de peatones: esta señal indica que está prohibido el paso de peatones por la zona, ya que se corren riesgos de algún accidente.



## PRODUCCIÓN DE ANHÍDRIDO FTALICO POR OXIDACIÓN PARCIAL DE O-XILENO

Proyecto final de grado de Ingeniería Química – Año 2020

Prohibido fumar: esta señal indica que está prohibido fumar en el lugar, ya que el fumar puede generar un siniestro.



Prohibido fumar y encender fuego: esta señal indica que además de estar prohibido fumar en el lugar, también está prohibido encender fuego, ya que ambos pueden generar un siniestro, y como consecuencia daños irreparables.



Prohibido el acceso sin autorización: esta señal indica que no se puede acceder a la zona, y que el ingreso está restringido para la entrada solo de personal autorizado.

### Tabla 15.16: Señales de obligación

Fuente: Ifitem. 2017

Proporciona información acerca de lo que se debe cumplir en forma obligatoria en el lugar de trabajo o en un lugar específico de la fábrica.

#### Señal y su respectivo significado



Uso de calzado de seguridad: esta señal informa que es obligatorio llevar el calzado apropiado para el lugar.



# PRODUCCIÓN DE ANHÍDRIDO FTÁLICO POR OXIDACIÓN PARCIAL DE O-XILENO

Proyecto final de grado de Ingeniería Química – Año 2020

---

Uso de casco: esta señal informa que es obligatorio llevar casco.

---



Uso de guantes: esta señal informa que es obligatorio el uso de guantes.

---



Uso de protección contra caídas: esta señal informa que es obligatorio llevar algo que haga de protección contra caídas de gran altura.

---



Uso de protección del cuerpo: esta señal informa que es obligatorio el uso de un mono para trabajar.

---



Uso de protección de oídos: esta señal informa que es obligatorio el uso de alguna protección auditiva.

---



## PRODUCCIÓN DE ANHÍDRIDO FTALICO POR OXIDACIÓN PARCIAL DE O-XILENO

Proyecto final de grado de Ingeniería Química – Año 2020

Uso de protección de la vista: esta señal informa que es obligatorio el uso gafas para protección de los ojos.



Uso de protección facial: esta señal informa que es obligatorio el uso máscara para la cara.



Vía obligatoria para peatones: esta señal indica que el lugar en el que se está o se va a transitar es exclusivo para peatones y que ningún tipo de transporte puede circular por el mismo.

### Tabla 15.17: Señales de lucha contra incendios

Fuente: Ifitem. 2017

Proporciona información sobre elementos de lucha contra incendios. Se encuentran de forma rectangular o cuadrada, todos son blanco sobre fondo rojo (el rojo deberá cubrir como mínimo el 50% de la superficie de la señal).

#### Señal y su respectivo significado



Boca de incendio: esta señal indica donde está situada la boca de incendio más próxima.



Extintor: esta señal indica donde está ubicado el extintor más próximo; la flecha indica que el extintor se encuentra debajo de ella.

Deberán también demarcarse las zonas de proceso con franjas de color amarillo que indiquen dirección y sentido de circulación en pasillos y caminos, como así, las zonas de circulación de operarios, transportadores y equipos de emergencia. Es obligación destacar en todos los casos los cruces, desviaciones u obstáculos donde puedan encontrarse elementos de transporte, contarán con indicación del peligro mediante franjas anchas de color amarillo.

El pintado de cañerías cumplirá con los requisitos establecidos en la Norma IRAM 2507.

COLOR	IRAM		SIGNIFICADO
Naranja Internacional	02-1-040		Vapor de agua
Verde Claro	01-1-120		Agua fría
Amarillo	05-1-020		Combustibles líquidos y gases
Bermellón	03-1-080		Elementos de protección c/ incendios
Gris Industrial	09-1-060		Productos inofensivos
Castaño	07-1-120		Vacío
Azul Industrial	08-1-070		Aire comprimido
Negro	11-1-080		Electricidad
Verde Claro con franjas Naranja Internacional			Agua caliente
Gris Industrial con franjas Naranja Internacional			Productos peligrosos

Figura 15.1: Pintado de cañerías

Fuente: Norma IRAM 2507

### 15.7. Protección colectiva

La protección colectiva la constituyen todas las medidas de protección pasiva consideradas en las diversas áreas; aquí a modo de resumen, se detallarán los equipos y agentes extintores existentes en la planta. El tipo de equipo a utilizar dependerá del tipo de fuego que se pueda llegar a generar de acuerdo a las sustancias manipuladas en el proceso.

**Tabla 15.18: Equipos extintores**

Fuente: Ifitem. 2017

---

**Equipo protector y campo de aplicación**

---



Matafuego manual.

---



Matafuego manual y rodante.

---



Matafuego móvil.

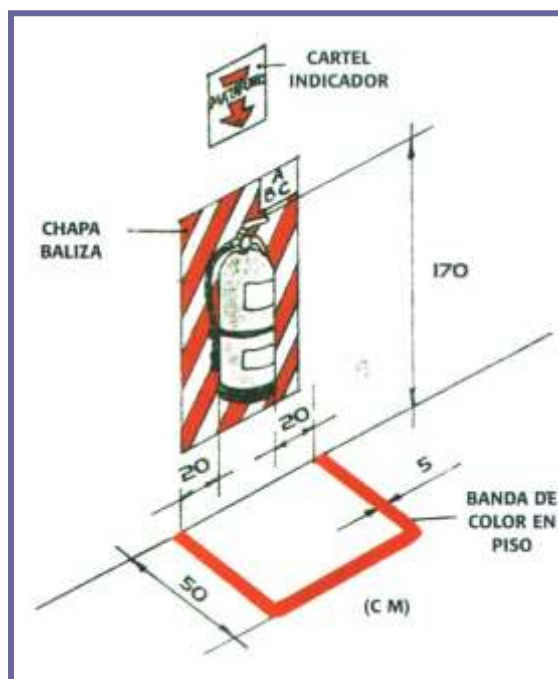
---

En la figura 15.2 se muestra la forma correcta de como instalar un matafuego. Se deben colocar en lugares visibles y con fácil acceso, de forma que se puedan tomar rápidamente en caso de incendio. Se debe evitar lugares oscuros de difícil visualización.

Por general, los matafuegos son instalados sobre una pared o columna a través de un soporte fijado a la misma sobre el cual se cuelga el equipo. Detrás del matafuego se

deberá emplazar la correspondiente chapa baliza, que sirve para indicar la ubicación del mismo y las clases de fuego para los cuales son apto.

El equipo debe estar instalado de tal forma que la placa de accionamiento de la válvula quede a 1,70 metros del piso, en el mismo deberá pintarse una bandada de color rojo de 5 cm de ancho, dejando 20 cm a cada lado del matafuego y extendiéndola hasta 50 cm de pared. Además, se colocarán carteles indicadores por sobre la chapa baliza a una altura tal que sea advertido a la distancia y por sobre los objetos circundantes que pueden obstaculizar la visual del equipo. (Ley 24557, 2015)



**Figura 15.2: Forma correcta de instalar un extintor**

Fuente: Ifitem. 2017

### 15.7.1. Protección contra incendios

Toda planta de proceso debe tener un sistema adecuado de protección contra incendios. No obstante, la intensidad de protección debe estar controlada según los procesos y los materiales que se utilicen.

Las consideraciones sobre protección contra incendios son

- Sistemas de agua contra incendios.
- Sistemas de agua de reserva.
- Mangueras, hidrantes y monitores contra incendios.
- Extintores contra incendios.
- Alarmas de incendio. (Ley 19587, 2015)

La protección contra incendios es una tarea interdisciplinaria que contempla todas las áreas de diseño, comprende tanto factores técnicos como humanos, y es

## **PRODUCCIÓN DE ANHÍDRIDO FTÁLICO POR OXIDACIÓN PARCIAL DE O-XILENO**

Proyecto final de grado de Ingeniería Química – Año 2020

---

responsabilidad del responsable en higiene y seguridad asegurarse de que dicha protección este plasmada en el diseño y posteriormente en la práctica.

### *Procedimiento de extinción de un posible incendio*

Al descubrirse un incendio se procederá del siguiente modo y en el orden que se establece

- 1° Ubicar el foco del incendio.
- 2° Alejar materiales explosivos, inflamables o combustibles del lugar del incendio.
- 3° Determinar qué material se quema para proceder a apagar el fuego con los elementos apropiados.
- 4° Establecer la proporción del incendio para disponer la cantidad de elementos necesarios.
- 5° Pedir colaboración si ello fuera necesario.

Al atacar el fuego se deben tener en cuenta las siguientes acciones

- Cortar la corriente eléctrica en el sector.
- Cortar toda corriente de aire en caso de ser posible.
- Atacar el fuego lo más cerca posible, con viento a favor de modo de aprovechar al máximo la capacidad del elemento extintor.
- Desde la menor distancia posible, dirigir el chorro sobre la base del fuego y no al centro, barriendo en zig-zag y en lo posible alrededor del incendio para atacarlo por todos los costados.
- Encerrar el fuego para evitar su propagación.
- Utilizar el material indispensable con el máximo rendimiento, teniendo en cuenta que cada extintor o boca de incendio abastece a una zona que no debe quedar desprotegida en ningún momento, salvo que sea por una razón bien justificada.
- Actuar siempre con serenidad.

El personal de la empresa deberá estar capacitado para reaccionar ante casos de incendio. Las personas mejores capacitadas serán las que deban actuar en el momento del incendio, las demás estarán en condiciones de aprender las maniobras necesarias cuando las cargas de los matafuegos estén a punto de vencer.

### *Plan de emergencia y evacuación*

Existirá en la planta un plan de emergencia de conocimiento general por la totalidad del personal, el cual será llevado a cabo en caso de que ocurra una emergencia.

En caso de una eventualidad tal, se deberá llamar desde cualquier teléfono de la planta habilitado para tal fin, citando la emergencia observada, lugar y nombre de quien habla. Los teléfonos estarán conectados con el departamento de higiene y seguridad, cuyos



## PRODUCCIÓN DE ANHÍDRIDO FTÁLICO POR OXIDACIÓN PARCIAL DE O-XILENO

Proyecto final de grado de Ingeniería Química – Año 2020

---

miembros deberán brindar rápidamente la asistencia necesaria; además desde estos teléfonos se podrán realizar llamadas de emergencia al exterior de la fábrica.

Ante tales circunstancias las personas deberán resguardarse en lugares seguros y a la espera de instrucciones. En ningún caso deberán acercarse al lugar del siniestro.

Cuando las personas presentes en el predio escuchen tres toques prolongados de sirena, deberán dirigirse a la salida de emergencia más alejada del sector del siniestro.

El plan de evacuación incluirá lo siguiente

- Reconocimiento del sonido de la alarma.
- Plano indicativo de salidas de principales y secundarias.
- Designio de las personas encargadas de dar aviso a los bomberos.
- Abandono total de las actividades y salida del recinto en forma segura, rápida y en silencio.
- Punto establecido de reunión fuera del edificio.

Se dispondrá de un plan alternativo, para el caso en que no se pudiera cumplir con el plan original.

Tanto para el cumplimiento del plan original como del alternativo, es que se llevarán a cabo simulacros de evacuación (incluidos en la capacitación de personal), de forma tal de asegurarse que el personal sepa cómo lograr una buena evacuación, ordenada y eficaz, cuando las circunstancias así lo requieran.

### *Sistema de alarma*

La planta estará equipada con un sistema de alarma contra incendio compuesto de los elementos que se muestran a continuación.

**Tabla 15.19: Sistema de alarma**

Fuente: Ley 24557. 2015

---

#### **Equipo y campo de aplicación**

---



Alarma contra incendios: conectada a un grupo electrógeno de modo que quede asegurado su funcionamiento.

---



Sistema de aspersión automática de agua.

---



Detectores de humo: ubicados en los recintos cerrados de la planta; activan la alarma contra incendios.

---

### 15.8. Selección y capacitación

Con el propósito de complementar las medidas técnicas implementadas en la empresa y con el fin de que las normas de uso interno sean aplicadas en forma correcta, es que la empresa seleccionará los empleados de acuerdo a sus aptitudes físicas y psíquicas y desarrollará programas de capacitación para adiestrar a todo el personal sobre lo concerniente a higiene y seguridad en los puestos de trabajo y en la planta en general. Por lo tanto, la selección e ingreso de personal la efectuarán en forma conjunta y coordinada el departamento de higiene y seguridad, los servicios de medicina y otras dependencias relacionadas. Esto se hará teniendo en relación con los riesgos de las respectivas tareas, operaciones y manualidades profesionales.

Al respecto, es de incumbencia del servicio de medicina, lo detallado en el siguiente punto determinando de tal modo la aptitud de un empleado en relación a la tarea a desempeñar.

En cuanto a la capacitación del personal, se lo adiestrará como se dijo anteriormente, basándose en material educativo gráfico, medios audiovisuales, avisos y carteles. Dicho adiestramiento se concretará en

- Cursos teóricos
  - Operaciones.
  - Seguridad general.
  - Defensa contra incendios (prevención y extinción).
  - Primeros auxilios.
  - Planes de emergencia.

- Mantenimiento.
- Entrenamiento práctico
  - Ejercicios de extinción contra el fuego.
  - Simulacros de emergencia.
  - Simulacros de primeros auxilios.

Las jornadas de capacitación se realizarán en todos los niveles jerárquicos de la empresa.

La empresa hará acuerdos con la compañía de seguros, para que sea esta quien a través de medios y personas puestos a tal disposición, sea la encargada de impartir los cursos y el entrenamiento relativos a la seguridad (Ley 24557, 2015).

### **15.8.1. Servicio de medicina laboral**

La Ley N° 19587/72 impone a los empleadores y a los trabajadores en general, la obligación de cumplir con la normativa vigente sobre higiene y seguridad en el trabajo. En lo que respecta a servicio de medicina, se respetará lo establecido en los artículos correspondientes, a saber

- Servicio de medicina.
- Exámenes médicos.
- Responsabilidad de asesoramiento (higiene y seguridad en los ambientes laborales).

El servicio será desarrollado por profesionales médicos contratados por la empresa o en centros habilitados por la autoridad sanitaria. Dichos profesionales deberán cumplir con los requisitos de la especialidad laboral, además deberán justificar su condición con el registro que los habilita.

La empresa constará de una sala con un botiquín de primeros auxilios y se capacitará a los trabajadores sobre el manejo del mismo y cómo reaccionar ante los posibles accidentes relacionados con las sustancias que se manejan en la industria. Para accidentes de mayor envergadura la empresa recurrirá al servicio de una prestación médica externa.

### **15.8.2. Parada de planta**

Frente a una emergencia puede llegar a ser necesaria una parada de planta. Para llevar a cabo este propósito es que todos los equipos de la planta tendrán dispositivos automáticos que aseguren la interrupción del suministro de fluido cuando se produzca alguna anomalía, la planta completa cesa su actividad en caso de que se inicie un incendio (Ley 19587, 2017).

CAPÍTULO 16

**ORGANIZACIÓN DE LA  
EMPRESA**

## 16. ORGANIZACIÓN DE LA EMPRESA

### 16.1. Introducción

En el presente capítulo se describe el procedimiento de organización de la empresa y los miembros que intervienen en ella. Las personas que forman parte de ella deben trabajar de manera interrelacionada para administrar de forma óptima los recursos disponibles alineando todos sus esfuerzos hacia el logro de ese objetivo común.

El concepto de organización, asegura una equilibrada y permanente relación entre las diferentes áreas que la componen y que trabajan para alcanzar los objetivos planteados. Para ello, debe existir una administración que defina y estructure los roles que los miembros de la organización deben ejecutar.

Además, se define el tipo de sociedad comercial establecido, se describen las diferentes áreas que integran la empresa, las funciones de cada puesto de trabajo y se elabora un organigrama donde se explican los niveles de jerarquía dentro de la empresa. Se detallan los turnos de trabajo y cómo se organiza la semana laboral correspondiente a los empleados.

### 16.2. Naturaleza jurídica de la empresa

La Ley Nacional de Sociedades Comerciales 19.550/1984 de la República Argentina contempla una gran variedad de tipos societarios. Los más utilizados en nuestro país son la sociedad anónima (S.A.) y la sociedad de responsabilidad limitada (S.R.L.). Para el caso contemplado se decide optar por la sociedad anónima, cuyo capital se representa por acciones y los socios limitan su responsabilidad a la integración de las acciones suscriptas. Esto hace que este tipo de sociedad represente una seguridad financiera alta respecto de las demás, debido a que sus socios deberán responder, como máximo, con el capital aportado. Para su conformación se requiere un mínimo de dos accionistas, siendo el máximo ilimitado. Las acciones pueden cotizar, o no, en el mercado de valores local. El directorio está conformado por uno o más miembros, que pueden ser o no accionistas.

Debe también subrayar, que la S.A. es el tipo societario que predomina en el mundo globalizado, es la sociedad capitalista por excelencia, y numerosas empresas prestigiosas internacionalmente, adoptan esta forma societaria.

### 16.3. Estructura organizativa

Las organizaciones deben contar con una estructura organizacional de acuerdo a todas las actividades o tareas que pretenden realizar, mediante una correcta configuración que le permita establecer sus funciones, y departamentos con la finalidad de producir

# PRODUCCIÓN DE ANHÍDRIDO FTÁLICO POR OXIDACIÓN PARCIAL DE O-XILENO

Proyecto final de grado de Ingeniería Química – Año 2020

sus servicios o productos, mediante un orden y un adecuado control para alcanzar sus metas.

La estructura organizacional es la división de todas las actividades de una empresa que se agrupan para formar áreas o departamentos, estableciendo autoridades, que a través de la organización y coordinación buscan alcanzar objetivos.

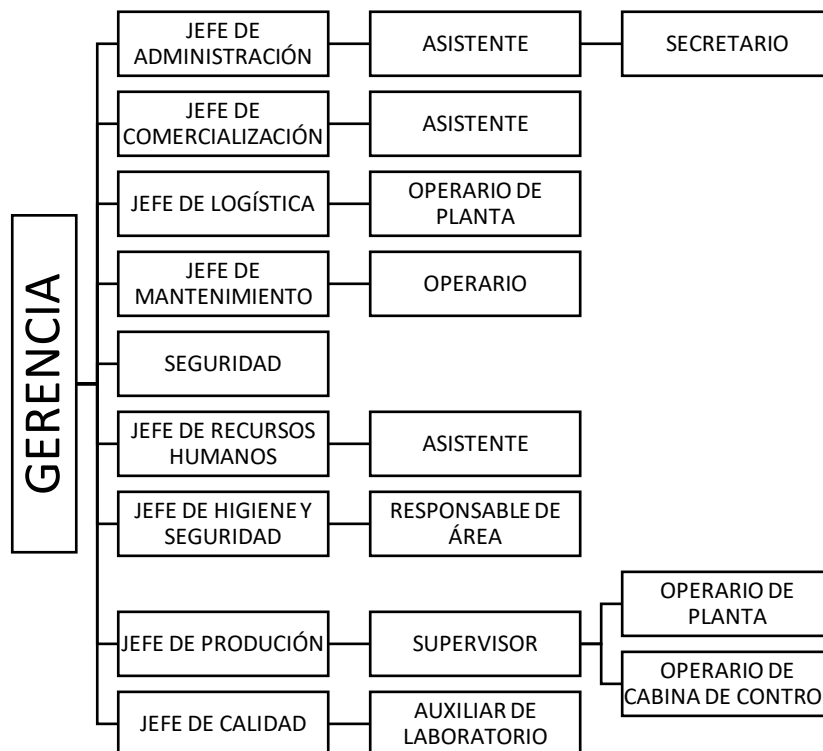
Es necesario contar con una planificación adecuada de las tareas de cada una de las partes que intervienen en cumplir un objetivo en común. Dicha planificación implica establecer procedimientos operacionales, dentro de un determinado orden.

La representación de una organización se hace a través de un organigrama, el cual expone las áreas funcionales en las que se divide la empresa. Es un modelo abstracto y sistemático que permite obtener una idea uniforme y sintética de la estructura formal de una organización.

Se mencionan las funciones de los siguientes niveles jerárquicos:

- Gerencia General
- Jefes de Servicio de cada Departamento
- Operarios

En la figura 16.1 se observa el organigrama de jerarquización de la empresa.



**Figura 16.1: Organigrama de la empresa**

Fuente: Propia

A continuación, se describen cada uno de los puestos de trabajo de la empresa en cada área definida.

### **16.3.1. Gerencia**

El gerente general: es la máxima autoridad de la empresa. Su función es la de transmitir y hacer cumplir los objetivos planificados. Además de:

- Ejerce la representación legal de la empresa y participa en reuniones con instituciones públicas y privadas.
- Garantiza el cumplimiento de las normas, reglamentos, políticas, instructivos internos y los establecidos por las entidades de regulación y control.
- Participa en reuniones con Asociaciones, Cámaras, Ministerio y demás instituciones Públicas y Privadas.
- Controla y supervisa los reportes financieros, comparando los resultados reales con los presupuestados.
- Controlar los costos y rentabilidad de la empresa.
- Controlar los índices y costos de producción, planes y programas de producción.
- Controlar la administración de los recursos monetarios y el cumplimiento de regulaciones en materia tributaria, arancelaria y demás obligaciones legales.

El perfil profesional buscado será: Licenciado en Economía, Contador o Ingeniero Químico especializado en Administración.

### **16.3.2. Departamento de administración**

El departamento de administración se encarga de la organización dinámica de la empresa orientando sus esfuerzos hacia el cumplimiento de los objetivos de la empresa. Además es su deber optimizar las relaciones entre cliente, proveedores, mercado económico y fuentes de financiamiento.

#### *Jefe administrativo*

Se encarga de la supervisión y control del área administrativa y de la revisión y aprobación del balance contable mensual y anual.

#### *Asistente administrativo*

Debe realizar diversas tareas administrativas como atención a proveedores, pedidos de cotización, compra de insumos, atención a clientes, facturación del producto vendido, registro contable de las operaciones comerciales, liquidación de sueldos, pagos y cobranzas, confección de balances contables mensuales y anuales, entre otras.

#### *Secretario*

Tiene como función colaborar con sus superiores en el área de administración.

## PRODUCCIÓN DE ANHÍDRIDO FTÁLICO POR OXIDACIÓN PARCIAL DE O-XILENO

Proyecto final de grado de Ingeniería Química – Año 2020

---

Otra tarea importante a cargo de este departamento es gestionar con los departamentos de comercialización y producción la reposición de insumos según los planes de ventas/producción.

### **16.3.3. Departamento de comercialización**

El departamento de comercialización tiene como tareas principales la evaluación del mercado para encontrar nuevas vetas para la venta de los productos y el análisis de las oportunidades que se presentan tanto para las ventas como para las compras que debe realizar la empresa.

#### *Jefe de comercialización*

Se encarga de la gestión de las ventas y las compras de la empresa, de la identificación de las zonas geográficas de comercialización, del desarrollo de planes y estrategias de marketing. Es el responsable de todo lo que se refiere a la medición, planificación y dirección de los resultados de las operaciones económicas de la empresa. A su vez:

- Comprende el planeamiento para comercializar el producto en el lugar, cantidad, tiempo y precios adecuados.
- Incluye las funciones de determinación de políticas de ventas, presupuesto y embalajes.
- Involucra, además, los procesos de compra y recepción de materia prima.
- Garantiza el cumplimiento de los objetivos de ventas del producto elaborado, cumpliendo las políticas de la empresa.
- Es el encargado de llevar a cabo planes de acción que permitan reducir costos, plazos de entrega y tener stocks permanentes para responder a las necesidades del cliente.
- Verifica el abastecimiento en tiempo y forma según el plan de producción.

### **16.3.4. Departamento de logística**

En este departamento los operarios se encargan de la obtención y coordinación de los materiales, herramientas y servicios, transporte de productos y materia prima para su entrega al departamento de comercialización. Se encargan de planificar, desarrollar y aplicar procedimientos de almacenaje y transporte.

#### *Jefe de logística*

Deberá desarrollar las siguientes funciones:

- Planificar la estrategia para las actividades de suministro de la empresa (transporte, almacenaje, distribución) con el fin de garantizar la satisfacción del cliente.



## PRODUCCIÓN DE ANHÍDRIDO FTÁLICO POR OXIDACIÓN PARCIAL DE O-XILENO

Proyecto final de grado de Ingeniería Química – Año 2020

---

- Desarrollar y aplicar procedimientos operativos para recibir, manejar, almacenar y enviar mercancías y materiales.

### *Operarios de planta*

Cada operario involucrado en esta área deberá desarrollar las siguientes funciones:

- Envasado de las materias primas en sus respectivos tanques de almacenamiento y trasvase de los productos de proceso a los tanques cisterna de transporte.
- Organización del depósito, control de stock.
- Control de peso de materia prima en camiones ingresantes y de producto terminado de camiones salientes en la balanza.

### **16.3.5. Departamento de mantenimiento**

El departamento de mantenimiento está a cargo, como su nombre indica, del mantenimiento, la reparación, reposición en el proceso productivo.

#### *Jefe de mantenimiento*

Debe establecer en forma conjunta con el gerente general y los operarios efectivos del área de mantenimiento de la empresa, el plan de mantenimiento anual y mensual del sistema eléctrico, mecánico y edilicio. Además, se encarga de establecer las prioridades, llevar un registro de repuestos e insumos para uso de maquinarias y equipos, definiendo y haciendo cumplir el programa de mantenimiento de la planta.

#### *Operarios de mantenimiento*

Deben llevar a cabo el mantenimiento preventivo y operativo, revisar periódicamente los equipos e instalaciones, informar a su superior los problemas detectados, etc.

### **16.3.6. Seguridad**

El personal de seguridad es responsable directo de las porterías de la planta y responsable de la guardia nocturna de la planta. Se encargan de la seguridad de toda la planta así como de las llaves de todos los sectores de la planta.

### **16.3.7. Departamento de recursos humanos**

#### *Jefe de recursos humanos*

Debe tener características que le permitan dirigir a la plantilla de personal de la empresa.

Entre estas características, las más importantes son:

- Organización y planificación del personal: consiste en planificar las plantillas de acuerdo con la organización de la empresa, diseñar los puestos de trabajo

## PRODUCCIÓN DE ANHÍDRIDO FTÁLICO POR OXIDACIÓN PARCIAL DE O-XILENO

Proyecto final de grado de Ingeniería Química – Año 2020

---

oportunos, definir funciones y responsabilidades, prever las necesidades de personal a medio y largo plazo, analizar los sistemas retributivos y de promoción interna.

- Reclutamiento: conjunto de procedimientos enfocados a atraer candidatos competentes para un puesto de trabajo a la empresa
- Selección de las personas que han de trabajar en la empresa, realizando un análisis completo de todo lo que el candidato aporta al puesto de trabajo.
- Evaluación del desempeño y control del personal: desde recursos humanos han de controlarse aspectos como el absentismo, las horas extraordinarias, los movimientos de plantilla, la pirámide edad o las relaciones laborales, además de corregir los desajustes entre las competencias del trabajador y las exigidas por el puesto.

### *Asistente de recursos humanos*

Las funciones del asistente de recursos humanos son las siguientes:

- Colaborar con las tareas de reclutamiento y selección de personal.
- Colaborar con tareas de liquidaciones de sueldos de los empleados de la planta.

### **16.3.8. Departamento de higiene y seguridad**

Dicho departamento está encargado de regular, aplicar, y hacer cumplir todos los reglamentos avocados a las normativas de seguridad e higiene en la fábrica.

### *Responsable de higiene y seguridad*

Es un profesional cuya función principal es la de controlar el cumplimiento de normas de higiene y seguridad, el estado de las instalaciones y el uso de elementos de protección personal. Dirige los programas de capacitación en materia de seguridad industrial e higiene ocupacional. A su vez se encarga de controlar las emisiones al ambiente y los posibles focos de contaminación que pueden ser provocados en la industria. También:

- Elaborará el programa de seguridad en todas sus fases: planeación, ejecución y control.
- Integrará en el programa de aseguramiento las siguientes áreas: prevención de accidentes, prevención de siniestros, control de pérdidas, higiene ergonómica e industrial, medicina ocupacional y control ambiental.
- Identificará agentes potenciales de peligro en las distintas áreas de trabajo (agentes físicos, agentes químicos, agentes biológicos y agentes ergonómicos) así como las vías de entrada.

## PRODUCCIÓN DE ANHÍDRIDO FTÁLICO POR OXIDACIÓN PARCIAL DE O-XILENO

Proyecto final de grado de Ingeniería Química – Año 2020

---

- Diseñar y recomendar estrategias de control y evaluar su eficacia.
- Conocer el marco jurídico para la práctica de la Higiene Industrial: Ley de Seguridad e Higiene en el Trabajo N° 19587, Ley N° 24557 de Riesgos del Trabajo.

### **16.3.9. Departamento de producción**

El departamento de producción tiene a cargo la elaboración del producto, el desarrollo y la implementación de los planes productivos y el estudio de la factibilidad de nuevos procesos o de modificaciones de los ya existentes. Además, es su responsabilidad respetar los estándares y patrones de calidad para la obtención de un producto final de las características instituidas.

#### *Jefe de producción*

Es el encargado de la supervisión, coordinación y ejecución de las actividades de producción cumpliendo funciones de jefe. Además, administra el personal a su cargo, asignándoles tareas, estableciendo las técnicas y los métodos de trabajo supervisando las actividades que realizan, y al mismo tiempo, haciéndoles cumplir las reglas de trabajo, convivencia y conducta. Operarios de planta: Al tratarse de un proceso continuo, los operarios están a cargo de la tarea de controlar los parámetros (temperatura, presión, caudal, etc.) del proceso en general, respondiendo de manera adecuada ante eventuales desajustes. También deberán asegurar las condiciones de su lugar de trabajo establecidos por el departamento de higiene y seguridad y medioambiente de la planta.

### **16.3.10. Departamento de calidad**

El departamento de calidad se encarga de evaluar los parámetros físico-químicos que rigen el proceso de producción para que las características de los productos finales sea siempre la misma a lo largo del tiempo.

#### *Jefe de calidad*

Su tarea principal consiste en definir la metodología para el control de los parámetros de calidad en el producto en proceso, la materia prima y el producto final. También se encarga de organizar las tareas del laboratorio, informar a la gerencia general, departamento comercial y departamento de producción, sobre los resultados de los análisis de calidad de los productos elaborados y de organizar y supervisar las tareas desarrolladas por sus subordinados.

## PRODUCCIÓN DE ANHÍDRIDO FTALICO POR OXIDACIÓN PARCIAL DE O-XILENO

Proyecto final de grado de Ingeniería Química – Año 2020

### *Auxiliar de laboratorio*

Debe llevar a cabo los análisis sobre la materia prima, el producto en el proceso y el producto terminado. Conjuntamente deberá registrar e informar a sus superiores los resultados obtenidos y las desviaciones de los parámetros.

### **16.3.11. Personal tercerizado**

Sus horarios van a ser acordados con las empresas contratistas de cada área.

### *Personal medico*

Responsables de las tareas asignadas por el jefe del servicio de higiene y seguridad industrial. Del mismo modo debe Actualizar, reponer y mantener los instrumentales y materiales médicos necesarios.

### *Personal de limpieza*

Es el responsable directo de la higiene de los edificios administrativos.

### *Personal de cocina y comedor*

Tiene como responsabilidad los servicios de comedor para el personal de la planta.

## **16.4. Puestos de trabajo y diagrama de turnos**

Aquí se describen las funciones de cada integrante de la empresa desde la gerencia hasta los operarios involucrados en el proceso productivo. En la siguiente tabla se detallan los puestos demandados en cada departamento, cargo correspondiente, así como la cantidad de personal necesario para cada área.

**Tabla 16.1: Personal de la empresa**

Fuente: Propia

Sector	Puesto	Cantidad	Total	Horario	Profesión-Especialidad
Gerencia	Gerente general	1	1	Central	Ing. Químico, Contador, Lic. en economía
Administración	Jefe administrativo	1	1	Central	Contador
	Asistente de administración	2	2		Licenciado en administración- Contador
	Secretario	1	1		Licenciado en administración

## PRODUCCIÓN DE ANHÍDRIDO FTÁLICO POR OXIDACIÓN PARCIAL DE O-XILENO

Proyecto final de grado de Ingeniería Química – Año 2020

Comercialización	Jefe de comercialización	1	1	Central	Licenciado en marketing
	Asistentes de comercialización	3	3		Licenciado en comercialización
Logística	Jefe de logística	1	1	Central	Técnico Superior en logística
	Operarios de planta	2 por turno	6	Rotativo	Secundario completo
Mantenimiento	Jefe de mantenimiento	1	1	Central	Ingeniero mecánico
	Operario de mantenimiento	4 por turno	12	Rotativo	Técnico mecatrónico
Seguridad	Guardia de seguridad	2 por turno	6	Rotativo	Secundario completo
Recursos humanos	Jefe de recursos humanos	1	1	Central	Lic. En recursos humanos.
	Asistentes de recursos humanos	2	2		Secundario completo con especialidad
Departamento de higiene y seguridad	Jefe del departamento	1	1	Central	Ingenieros químico
	Responsables del área	3	3		Ingenieros químico
Producción	Jefe de producción	1	1	Central	Ingenieros químico
	Supervisor	2 por turno	6	Rotativo	Técnico universitario en química
	Operadores de planta	4 por turno	12	Rotativo	Secundario completo, Técnico Universitario en Química

## PRODUCCIÓN DE ANHÍDRIDO FTÁLICO POR OXIDACIÓN PARCIAL DE O-XILENO

Proyecto final de grado de Ingeniería Química – Año 2020

	Operador cabina de control	3 por turno	9		Técnico universitario en química
Control de calidad	Jefe de calidad	1	1	Central	Ingeniero químico
	Auxiliar de laboratorio	3 por turno	9	Rotativo	Técnico universitario en química
Servicio médico	Médico	1	1	Rotativo	Medico clínico
	Auxiliar médico	1	1		Enfermero
Cocina y comedor	Personal de cocina y comedor	3 por turno	9	Rotativo	Personal de cocina y comedor
Limpieza	Personal de limpieza	2 por turno	6	Rotativo	Secundario completo
Total de empleados			94		

La obtención de AF es un proceso continuo, por esta causa se define la carga horaria del personal afectado a la producción en sí, distribuyéndose en 3 turnos de 8 horas cada uno, teniendo en cuenta el horario destinado al descanso y alimentación.

El personal tercerizado de limpieza, el del servicio médico y el propio de comedor tendrán la misma disponibilidad de horarios que los operarios.

Para el personal dedicado a tareas administrativas y de mantenimiento y limpieza, al igual que los jefes de los diferentes departamentos el horario de trabajo será fijo y se realiza de 8:00 a 16:00 horas en turno central.

Para el personal que rota en sus turnos forma cuatro grupos (A, B, C y D), cada uno de los cuales cumplen con seis jornadas de trabajo y descansa dos, reintegrándose nuevamente al trabajo con otro horario. Esta forma de trabajo certifica la rotación del personal, con el fin de ofrecer a cada trabajador el descanso demandado.

Los horarios de los turnos rotativos son:

- Mañana 05:00 a 13:00 horas.
- Tarde 13:00 a 21:00 horas.
- Noche 21:00 a 05:00 horas.

De acuerdo a esto, el esquema de rotación para el personal de la planta es el siguiente.

**Tabla 16.2: Esquema de rotación del personal de la planta**

Fuente: Propia

Semanas	Turno	Grupo de trabajo						
		L	M	Mi	J	V	S	D

**PRODUCCIÓN DE ANHÍDRIDO FTÁLICO POR OXIDACIÓN PARCIAL DE O-XILENO**

Proyecto final de grado de Ingeniería Química – Año 2020

<b>1</b>	Mañana	A	A	A	A	A	A	B
	Tarde	B	B	B	B	C	C	C
	Noche	C	C	D	D	D	D	D
<b>2</b>	Mañana	B	B	B	B	B	C	C
	Tarde	C	C	C	D	D	D	D
	Noche	D	A	A	A	A	A	A
<b>3</b>	Mañana	C	C	C	C	D	D	D
	Tarde	D	D	A	A	A	A	A
	Noche	B	B	B	B	B	B	C
<b>4</b>	Mañana	D	D	D	A	A	A	A
	Tarde	A	B	B	B	B	B	B
	Noche	C	C	C	C	C	C	D
<b>5</b>	Mañana	A	A	B	B	B	B	B
	Tarde	C	C	C	C	C	C	D
	Noche	D	D	D	D	A	A	A
<b>6</b>	Mañana	B	C	C	C	C	C	C
	Tarde	D	D	D	D	D	A	A
	Noche	A	A	A	B	B	B	B
<b>7</b>	Mañana	D	D	D	D	D	D	A
	Tarde	A	A	A	A	B	B	B
	Noche	B	B	C	C	C	C	C
<b>8</b>	Mañana	A	A	A	A	A	B	B
	Tarde	B	B	B	C	C	C	C
	Noche	C	D	D	D	D	D	D

CAPÍTULO 17

**ESTUDIO ECONÓMICO  
FINANCIERO**



## 17. ESTUDIO ECONÓMICO FINANCIERO

### 17.1. Introducción

Al momento de llevar a cabo un proyecto empresarial es importante destacar la posible rentabilidad del mismo, y sobre todo su viabilidad. Al concretarlo se invierte un capital significativo que se espera recuperar junto con las ganancias propias de la actividad. El rendimiento del proyecto debe ser significativo, de lo contrario se optaría por proyectos menos riesgosos. Habiendo concluido el estudio técnico y teniendo en cuenta que existe un mercado potencial a abastecer, además de que no existen impedimentos tecnológicos para llevar a cabo el proyecto, se efectúa un análisis económico-financiero con el fin de analizar y evaluar el proyecto antes de concluir con la concepción del mismo. Esta sección pretende determinar cuál es el monto de los recursos económicos necesarios para la realización del mismo, como así también cual será el costo total de la operación de la planta.

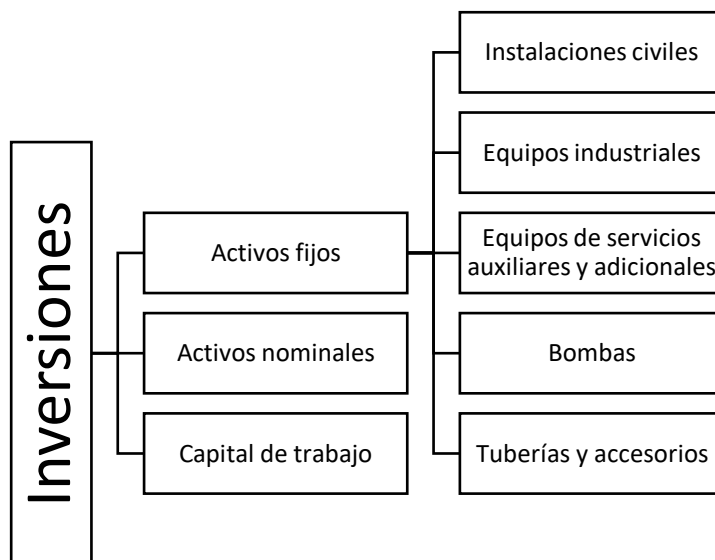
Entre los objetivos propuestos para este capítulo, se encuentran:

- ✓ La estimación de la inversión y sus componentes principales, para darle valor al crédito necesario para cubrirla.
- ✓ El cálculo y análisis de los costos fijos y variables, entre los que se encuentran factores determinantes de la producción, como son los costos de materias primas e insumos, mano de obra, servicios, financieros, etcétera.
- ✓ Estimar los ingresos anuales por ventas de anhídrido ftálico.
- ✓ La determinación del estado de resultados que permite conocer si la empresa luego de cancelar los costos totales e impuestos, obtiene utilidades netas positivas.
- ✓ El cálculo de indicadores económicos más utilizados para determinar la rentabilidad de un proyecto. Estos son el VAN, la TIR y el PRI.
- ✓ Realizar un análisis de sensibilidad que permita deducir las condiciones en las que la empresa sigue siendo rentable, dada la variación de las principales variables del proceso productivo.
- ✓ Como conclusión, establecer si el proyecto es viable analizando los ítems anteriores.
- ✓ Redactar conclusiones y brindar sugerencias para los aspectos más débiles del proyecto.

El estudio tiene en cuenta los montos de dinero expresados en pesos argentinos, con una equivalencia de cambio al dólar de 82,55 \$ARG/ USD, y considera un volumen de producción constante en el periodo del ejercicio económico de 10 años.

## 17.2. Inversiones

En primera instancia se calcula el monto total de la inversión a realizar, entendiéndose a ésta como el capital necesario para hacer frente al proyecto en cuestión. La inversión está compuesta por activos fijos, activos nominales y capital de trabajo. En la figura 17.1 se detalla la inversión con sus componentes y las categorías más importantes (activos fijos).



**Figura 17.1: Componentes de la inversión**

Fuente: Propia

### 17.2.1. Activos fijos

Se denominan activos fijos a aquellos bienes que son permanentes en el período de actividad de la empresa y son indispensables para su normal desarrollo. Lo cual, supone que no serán vendidos ni desechados en el corto plazo. Entre los activos fijos de la empresa se encuentran: instalaciones civiles, equipos industriales y de servicios auxiliares y adicionales, bombas y tuberías y accesorios. Para efectos contables, los activos fijos, están sujetos a depreciación, debido a que pierden su valor por el desgaste provocado a causa del uso. En la determinación de los costos de estos activos se tienen en cuenta las siguientes consideraciones:

- ✓ La cotización del dólar al día 20/02/2020 del Banco de la Nación Argentina fue de \$82,55.
- ✓ Se trabaja con valor dólar.
- ✓ De acuerdo a la ley de I.V.A. (Ley Nacional 23.349), los artículos producidos en nuestro país perciben el 21 % de impuesto al valor agregado, mientras que los de producción extranjera tienen una reducción del 50 %, es decir, 10,5 %.
- ✓ En la estimación del costo de flete, se supone un valor del 1,5 %.

## PRODUCCIÓN DE ANHÍDRIDO FTALICO POR OXIDACIÓN PARCIAL DE O-XILENO

Proyecto final de grado de Ingeniería Química – Año 2020

### *Instalaciones civiles*

La planta de producción de AF se encuentra ubicada en la localidad de Ensenada, provincia de Buenos Aires, razón por la cual se toman los costos establecidos de terreno en los boletines digitales del Colegio de Arquitectos de la Provincia de Buenos Aires. A continuación, se detallan los resultados obtenidos.

**Tabla 17.1: Estimación de los costos de obras civiles**

Fuente: Propia

Rubro	Sup. [m <sup>2</sup> ]	Precio [\$/m <sup>2</sup> ]	Costo [\$]	I.V.A. (21%)	Total
Terreno	15.000,0	3.333,3	50.000.000,0	10.500.000,0	60.500.000,0
Sección 100	4.441,0	1.725,6	7.663.389,6	1.609.311,8	9.272.701,4
Sección 200	2.475,3	1.725,6	4.271.377,7	896.989,3	5.168.367,0
Sección de almacenamiento de materias primas	559,2	1.725,6	964.962,3	202.642,1	1.167.604,4
Sección de almacenamiento de productos finales	686,9	1.725,6	1.185.240,0	248.900,4	1.434.140,4
Sección de servicios auxiliares	225,5	1.725,6	389.063,4	81.703,3	470.766,7
Sala de mantenimiento	128,0	6.900,0	883.200,0	185.472,0	1.068.672,0
Estacionamiento	1.497,5	2.153,0	3.224.117,5	677.064,7	3.901.182,2
Administración	119,0	23.500,0	2.795.816,4	587.121,4	3.382.937,8
Vestuarios y sanitarios	70,1	23.500,0	1.647.350,0	345.943,5	1.993.293,5
Comedor	125,8	23.500,0	2.956.300,0	620.823,0	3.577.123,0
Laboratorio	34,6	23.500,0	813.100,0	170.751,0	983.851,0
Cabina de control	68,5	23.500,0	1.610.060,0	338.112,6	1.948.172,6
Sala de primeros auxilios	38,5	23.500,0	905.030,0	190.056,3	1.095.086,3
<b>TOTAL</b>			<b>79.309.007,0</b>	<b>16.654.891,0</b>	<b>95.963.898,0</b>

### *Equipos industriales, auxiliares y accesorios*

Esta sección involucra todos los equipos inherentes a la producción de AF como también los de servicios auxiliares, las cañerías y accesorios. Teniendo en cuenta que son

## PRODUCCIÓN DE ANHÍDRIDO FTALICO POR OXIDACIÓN PARCIAL DE O-XILENO

Proyecto final de grado de Ingeniería Química – Año 2020

bienes de capital se considera un costo de flete del 1% del costo total e I.V.A. de 10,5 % del costo total.

**Tabla 17.2: Estimación de los costos de equipos industriales, auxiliares y accesorios**

Fuente: Propia

Denominación técnica	Cantidad	Precio unitario [\$/u]	Costo total [\$/]	Flete [\$/]	I.V.A. [\$/]
Tanque T-101	3	306.678,8	920.036,0	9.200,0	96.604,0
Intercambiador E-102	1	503.881,9	503.881,9	5.039,0	52.908,0
Compresor K103	2	6.560.000,0	13.120.000,0	131.200,0	1.377.600,0
Intercambiador E-104	1	503.881,9	503.881,9	5.039,0	52.908,0
Reactor R-105	1	25.980.325,0	25.980.325,0	259.803,0	2.727.934,0
Intercambiador E-106	1	1.319.690,7	1.319.690,7	13.197,0	138.568,0
Intercambiador E-201	1	503.881,9	503.881,9	5.039,0	52.908,0
Separador C-202	1	541.913,7	541.913,7	5.419,0	56.901,0
Separador C-203	1	476.884,1	476.884,1	4.769,0	50.073,0
Tanque T-204	1	536.519,5	536.519,5	5.365,0	56.335,0
Torre de destilación C-205	1	557.500,0	557.500,0	5.575,0	58.538,0
Intercambiador E-208	1	868.362,0	868.362,0	8.684,0	91.178,0
Silo de almacenamiento SL-209	2	30461,5	60.923,0	609,0	6.397,0
Incinerador catalítico F-211	1	9.720.567,0	9.720.567,0	97.206,0	1.020.660,0
Bombas del proceso	8	40.000,0	320.000,0	3.200,0	33.600,0
Sopladores	15	50.200,0	753.000,0	7.530,0	79.065,0
Válvulas	28	15.000,0	420.000,0	4.200,0	44.100,0
Tuberías de proceso	400	2.183,0	873.200,0	8.732,0	91.686,0
Torre de enfriamiento CT-301	1	1.250.000,0	1.250.000,0	12.500,0	131.250,0
Bombas de servicios auxiliares	6	50.000,0	300.000,0	3.000,0	31.500,0
Tanque de agua T-302	1	15.000,0	15.000,0	150,0	1.575,0
Tanque de agua T-303	1	44.160,0	44.160,0	442,0	4.637,0
Compresor K-304/5/6/7/8	5	6.560.000,0	32.800.000,0	328.000,0	3.444.000,0
Transmisor de presión	1	8255,0	8255,0	83,0	867,0
Válvulas ON-OFF	3	6.604,0	19.812,0	198,0	2.080,0

## PRODUCCIÓN DE ANHÍDRIDO FTÁLICO POR OXIDACIÓN PARCIAL DE O-XILENO

Proyecto final de grado de Ingeniería Química – Año 2020

Transmisor de temperatura	3	7.430,0	22.289,0	223,0	2.340,0
Caudalímetro	1	53.658,0	53.658,0	537,0	5.634,0
Sensor de nivel	2	6.604,0	13.208,0	132,0	1.387,0
Variador de frecuencia	1	10.732,0	10.732,0	107,0	1.127,0
<b>TOTAL</b>			92.517.680,0	925.177,0	9.908.643,0

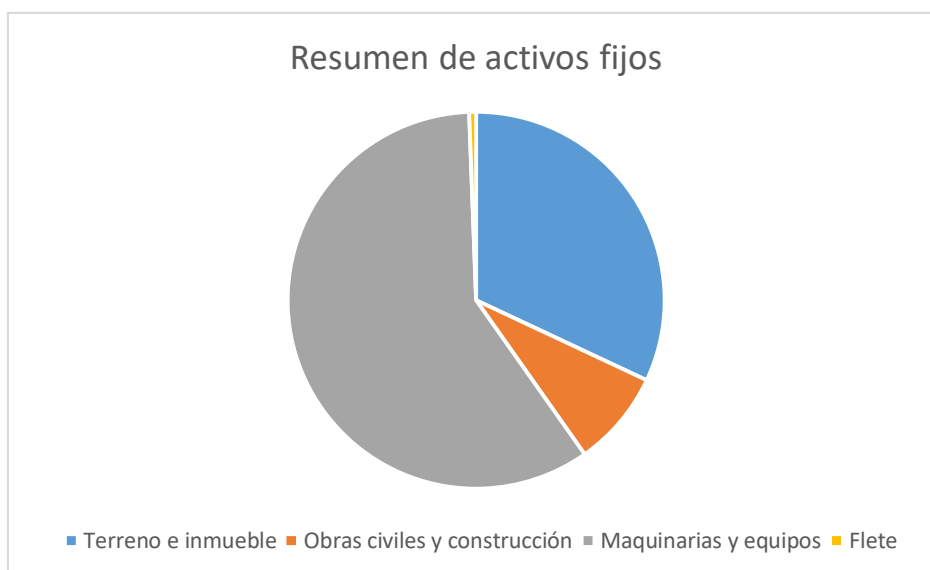
### Resumen de activos fijos

A continuación, se muestra un resumen de los activos fijos descritos anteriormente por medio de tabla y gráfico.

**Tabla 17.3: Resumen de costos de activos fijos**

Fuente: Propia

Activo fijo	Costo [\$]	%
Terreno e inmueble	50.000.000,0	32%
Obras civiles y construcción	12.899.730,0	8%
Maquinarias y equipos	92.517.680,0	59%
Flete	925.177,0	1%
<b>TOTAL</b>	156.342.587,0	100%



**Gráfico 17.1: Resumen de activos fijos**

Fuente: Propia

**17.2.2. Activos nominales**

Los activos nominales o intangibles son aquellos que no tienen naturaleza física pero son recursos muy valiosos para las empresas y pueden generar un impacto importante en términos de competitividad, si son correctamente gestionados. Los mismos son gastos que no son susceptibles de ser recuperados por la empresa, pero que deben ser amortizados durante el período correspondiente. En cuanto a los gastos de planeación y costos de supervisión de proyecto se considera un 5% de los activos fijos totales. El costo de control automático se considera el 20% respecto al valor total de equipos industriales. Se considera 5% para los gastos de capacitación inicial. Además, el montaje e instalación de equipos se estima un 50% de la suma de maquinarias y equipos y para imprevistos se considera un 1% del total. El costo de la puesta en marcha se estima como el costo total de producción por un tiempo determinado, el cual es igual al tiempo de puesta en marcha más la venta del producto. El tiempo tomado de puesta en marcha es de 30 días, el cual implica calibrar los equipos y ponerlos en régimen para obtener las condiciones de operación más favorables permitiendo lograr una buena calidad y rendimiento establecido para el producto.

**Tabla 17.4: Resumen costos de activos nominales**

Fuente: Propia

<b>Activos Nominales</b>	<b>Costo [\$]</b>	<b>%</b>
Automatización	9.251.768,0	17,5%
Ingeniería de proyecto	8.637.593,2	16,3%
Supervisión de proyecto	8.637.593,2	16,3%
Capacitación	8.637.593,2	16,3%
Imprevistos	1.727.518,6	3,3%
Puesta en marcha	16.044.718,6	30,3%
<b>TOTAL</b>	<b>52.936.784,8</b>	<b>100%</b>



**Gráfico 17.2: Resumen de activos nominales**

Fuente: Propia

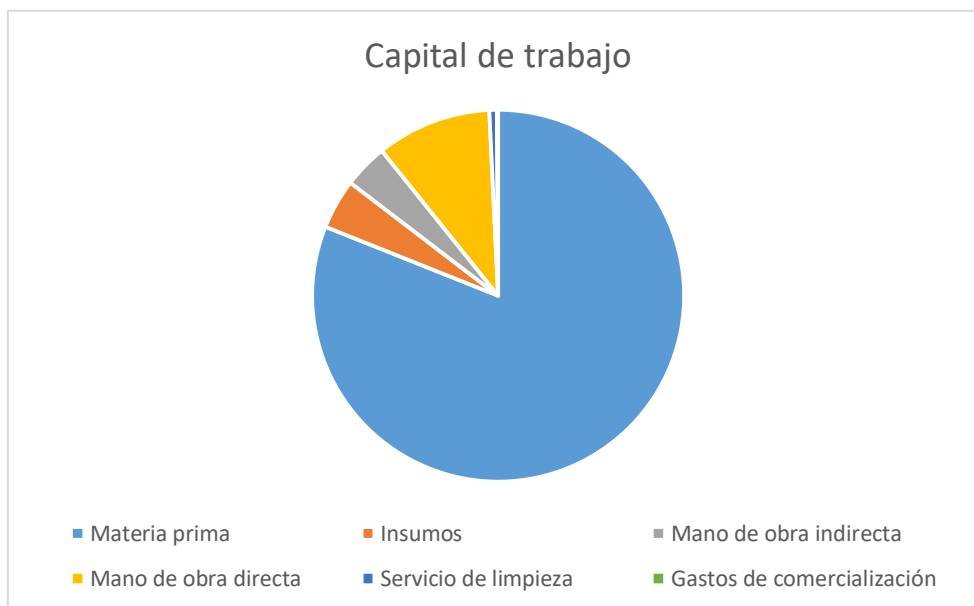
### 17.2.3. Capitales de trabajo

El capital de trabajo, también denominado fondo de maniobra o activos corrientes, hace referencia al conjunto de recursos financieros necesarios para la operación normal del proyecto durante el ciclo productivo, entendiéndose al ciclo productivo como el proceso que se inicia con el primer pago para cancelar los insumos de la operación y termina con la venta del producto terminado. En este caso, para estimar el capital de trabajo necesario se toma como un ciclo productivo 15 días.

**Tabla 17.5: Estimación de costos de capital de trabajo**

Fuente: Propia

Capital de trabajo	Costo [\$]	%
Materia prima	653.541.324,0	81%
Insumos	35.040.911,0	4,4%
Mano de obra indirecta	31.028.806,0	3,8%
Mano de obra directa	80.631.600	10%
Servicio de limpieza	5.317.129,3	0,7%
Gastos de comercialización	820.575,0	0,1%
<b>TOTAL</b>	<b>806.380.345,3</b>	<b>100%</b>



**Gráfico 17.3: Capital de trabajo**

Fuente: Propia

#### 17.2.4. Inversión total del proyecto

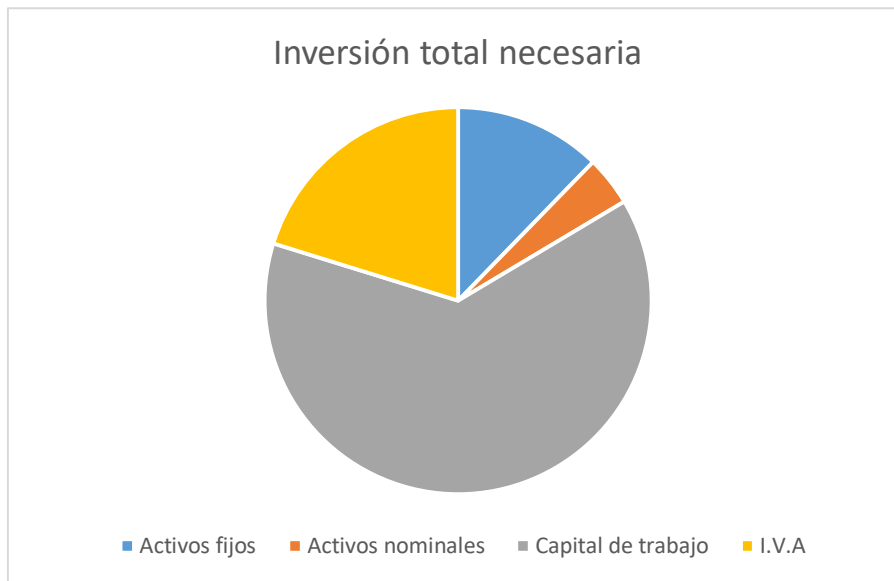
Estimados los tres ítems anteriores, se realiza la suma de los mismos para obtener el capital necesario total para concretar el proyecto y comenzar con la actividad industrial. Es importante la aclaración de que este capital se obtendrá a través de una financiación externa.

**Tabla 17.6: Inversión total necesaria para el proyecto**

Fuente: Propia

Categoría	Costo [\$]	%
Activos fijos	156.342.587,0	10,5%
Activos nominales	52.936.784,8	3,6%
Capital de trabajo	806.380.345,3	68,5%
I.V.A	257.409.529,4	17,4%
<b>TOTAL</b>	<b>1.483.169.193,3</b>	<b>100%</b>





**Gráfico 17.4: Inversión total necesaria para el proyecto**

Fuente: Propia

### **17.3. Costos totales de producción**

Los costos de producción o de operación son los gastos necesarios para mantener una línea de procesamiento y equipos en funcionamiento. Se dividen en:

- ✓ Costos de fabricación (gastos directos, indirectos y fijos).
- ✓ Costos generales (gastos de administración, distribución, marketing, etc.).

En la siguiente figura se representa la composición detallada de los costos totales de producción.

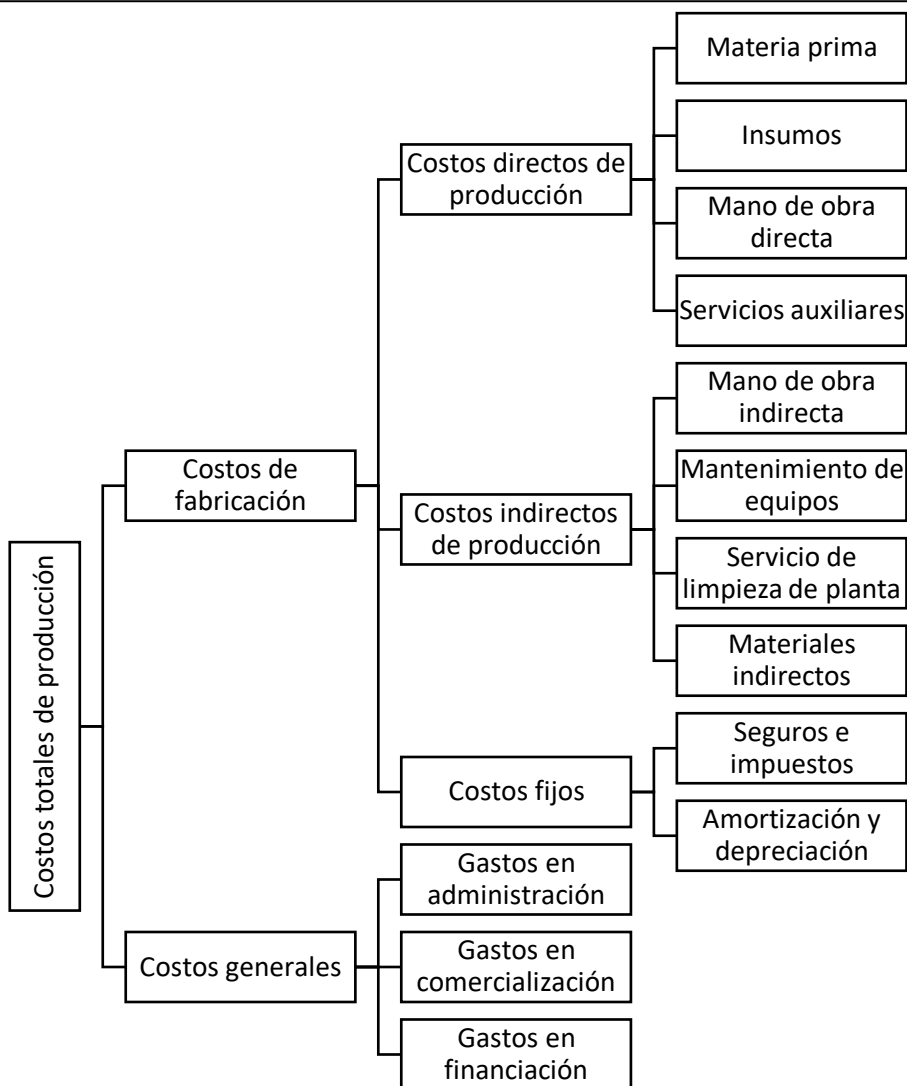


Figura 17.2: Costos totales de producción

Fuente: Propia

### 17.3.1. Costos directos de producción

Dentro de la clasificación de costos de fabricación, existen los costos directos de producción. Estos costos intervienen de manera directa en la realización y producción del AF afectando de manera inmediata a la determinación del precio final. Están compuestos por materia prima e insumos, salarios de los operarios involucrados en la producción e los insumos energéticos empleados.

#### *Materia prima*

La materia prima a comprar proviene de YPF, industria productora de o-xileno. El oxígeno es suministrado directo por el aire del ambiente por medio de un compresor. Previo a la adquisición, se asegura que el lote de o-xileno contenga la composición

## PRODUCCIÓN DE ANHÍDRIDO FTÁLICO POR OXIDACIÓN PARCIAL DE O-XILENO

Proyecto final de grado de Ingeniería Química – Año 2020

adecuada para el proceso como se especifica en los capítulos anteriores. Los costos de transporte se incluyen en el precio de la misma.

En la siguiente tabla se detalla el costo de la materia prima requerida.

**Tabla 17.7: Costo anual de la materia prima**

Fuente: Propia

Sustancia	Cantidad	Unidad	Precio unitario [\$/u]	Costo total [\$]
o-Xileno	12.424,7	t	52.600,0	653.541.324,0
<b>TOTAL</b>				653.541.324,0

### Insumos

Como insumos son tomados en cuenta, el catalizador necesario para que suceda la reacción química del proceso,  $V_2O_5 - TiO_3$  y el fluido térmico, Dowtherm A, utilizado principalmente para la refrigeración del reactor R-105.

**Tabla 17.8: Costo anual de los insumos**

Fuente: Propia

Sustancia	Cantidad	Unidad	Precio unitario [\$/u]	Costo total [\$]
Catalizador $V_2O_5 - TiO_3$	53,0	m <sup>3</sup>	552.462,9	30.645.949,0
Dowtherm A	121,0	l	33.020,0	4.394.962,0
<b>TOTAL</b>				35.040.911,0

### Servicios auxiliares

Basado en el capítulo de servicios auxiliares se procede a hacer un resumen del consumo de los mismos.

- ✓ Servicio de gas natural: Distribuido por la empresa BAGSA Buenos Aires Gas S.A., el consumo se calcula en función de la tarifa por categoría de la planta y se adopta un consumo constante anual.
- ✓ Servicio de electricidad: La empresa que suministra la energía eléctrica es ELECTRO ENSENADA y se tiene en cuenta la infraestructura que posee el parque industrial de Ensenada, Buenos Aires.
- ✓ Servicio de agua de red: Se suministra agua en el parque industrial mediante una red de distribución de la empresa ABSA y se aplican las tarifas correspondientes al tipo de planta y por consumo.

## PRODUCCIÓN DE ANHÍDRIDO FTÁLICO POR OXIDACIÓN PARCIAL DE O-XILENO

Proyecto final de grado de Ingeniería Química – Año 2020

**Tabla 17.9: Costo anual de servicios auxiliares**

Fuente: Propia

Servicio	Cantidad	Unidad	Precio unitario [\$/u]	Costo total [\$]
Energía eléctrica	283.987,0	kWh	0,2	59.637,0
Agua	247,2	m <sup>3</sup>	1,7	420,2
Gas	14.308.560,0	m <sup>3</sup>	0,2	2.861.712,0
<b>TOTAL</b>				<b>2.921.769,2</b>

### *Mano de obra directa*

En la siguiente tabla se detallan los costos de mano de obra directa, siendo aquellos que están relacionados directamente al proceso y varían en función del volumen de producción.

**Tabla 17.10: Costo anual de servicios auxiliares**

Fuente: Propia

Sector	Cargo	Cantidad	Jornal por hora [\$/h]	Costo anual [\$]	Cargas sociales (45%)	Costo total anual [\$]
Producción	Jefe de producción	1	600,0	1.680.000,0	756.000,0	2.436.000,0
	Supervisor	6	450,0	7.560.000,0	3.402.000,0	10.962.000,0
	Operadores de planta	12	360,0	12.096.000,0	5.443.200,0	17.539.200,0
	Operadores de cabina de control	9	390,0	9.828.000,0	4.422.600,0	14.250.600,0
Mantenimiento	Jefe de mantenimiento	1	390,0	1.092.000,0	491.400,0	1.583.400,0
	Operarios de mantenimiento	6	360,0	6.048.000,0	2.721.600,0	8.769.600,0
Logística	Jefe de logística	1	390,0	1.092.000,0	491.400,0	1.583.400,0
	Operarios de logística	6	360,0	6.048.000,0	2.721.600,0	8.769.600,0
Calidad	Jefe de calidad	1	390,0	1.092.000,0	491.400,0	1.583.400,0
	Auxiliares de laboratorio	9	360,0	9.072.000,0	4.082.400,0	13.154.400,0
<b>TOTAL</b>						<b>80.631.600,0</b>

## PRODUCCIÓN DE ANHÍDRIDO FTALICO POR OXIDACIÓN PARCIAL DE O-XILENO

Proyecto final de grado de Ingeniería Química – Año 2020

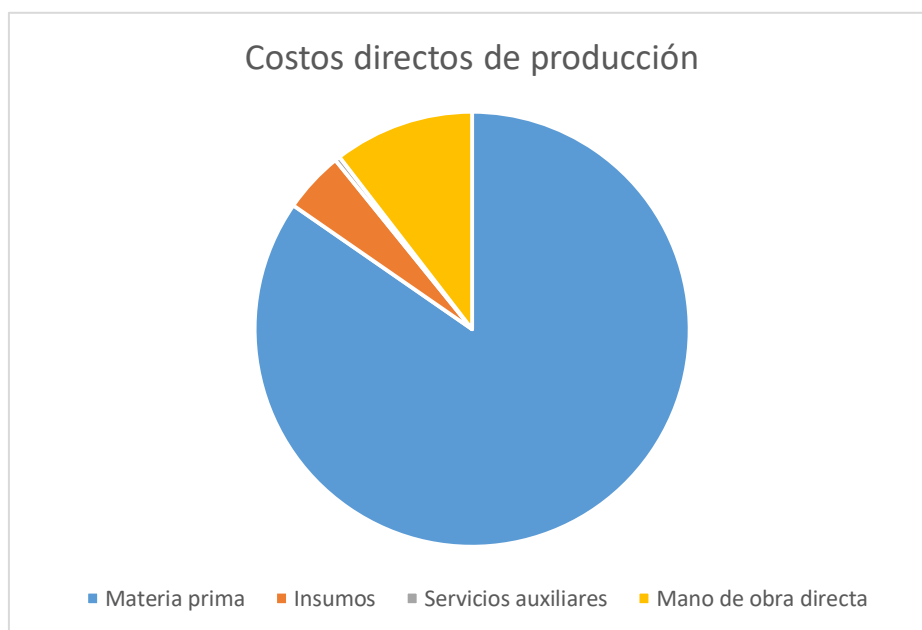
### *Resumen de los costos directos de producción*

En la tabla siguiente se resumen los costos directos de producción a lo largo de un año con su respectiva composición porcentual y representación gráfica.

**Tabla 17.11: Resumen de los costos directos de producción**

Fuente: Propia

Categoría	Costo [\$]	%
Materia prima	653.541.324,0	84,6%
Insumos	35.040.911,0	4,5%
Servicios auxiliares	2.921.769,2	0,5%
Mano de obra directa	80.631.600,0	10,4%
<b>TOTAL</b>	<b>772.135.604,2</b>	<b>100%</b>



**Gráfico 17.5: Resumen de los costos directos de producción**

Fuente: Propia

### **17.3.2. Costos indirectos de producción**

Los costos indirectos de producción hacen referencia a todos aquellos gastos que debe realizar una empresa para lograr la producción establecida. Cualquier gasto que no sea el costo directo de mano de obra ni el costo directo de los materiales es considerado una forma de gasto general. Comprende la mano de obra indirecta, los gastos de mantenimiento de equipos y el servicio de limpieza.

#### *Mano de obra indirecta*

Es el monto de salarios y demás cargas laborales devengados por los empleados que aunque trabajan en la planta, no se relacionan directamente con la producción.

## PRODUCCIÓN DE ANHÍDRIDO FTALICO POR OXIDACIÓN PARCIAL DE O-XILENO

Proyecto final de grado de Ingeniería Química – Año 2020

En todos los casos los sueldos incluyen el aguinaldo correspondiente.

**Tabla 17.12: Estimación de costos anuales de mano de obra indirecta**

Fuente: Propia

Sector	Cargo	Cantidad	Remuneración mensual [\$/mes]	Gasto anual nominal [\$]	Cargas sociales (45%)	Gasto total anual [\$]
Seguridad	Guardia de seguridad	6	72.000	5.616.000	2.527.200	8.143.200
Higiene y seguridad	Jefe de departamento	1	94.448	1.227.824	552.521	1.780.345
	Responsables de área	3	86.433	3.370.887	943.848	4.314.735
Comedor	Personal de comedor	9	47.610	5.570.370	1.559.704	7.130.074
Limpieza	Personal de limpieza	6	47.610	3.713.580	1.039.802	4.753.382
<b>TOTAL</b>						<b>26.121.736</b>

### *Mantenimiento y limpieza de la planta*

En esta sección se consideran los costos de mantenimiento de equipos tanto preventivo como correctivo y el servicio de limpieza de la planta. Cada uno de ellos se estima como un 5 % del total de los activos fijos. En la siguiente tabla se resumen los costos mencionados.

**Tabla 17.13: Estimación de costos anuales para mantenimiento y limpieza**

Fuente: Propia

Categoría	Costo [\$]	%
Gastos de limpieza de planta	8.637.593,2	50%
Gastos de mantenimiento	8.637.593,2	50%
<b>TOTAL</b>	<b>17.275.186,4</b>	<b>100%</b>

### *Resumen de los costos indirectos de producción*

En la tabla siguiente se resumen los costos indirectos de producción a lo largo de un año con su respectiva composición porcentual y posteriormente en un gráfico circular se representan dichos valores porcentuales.

**Tabla 17.14: Resumen de los costos indirectos de producción**

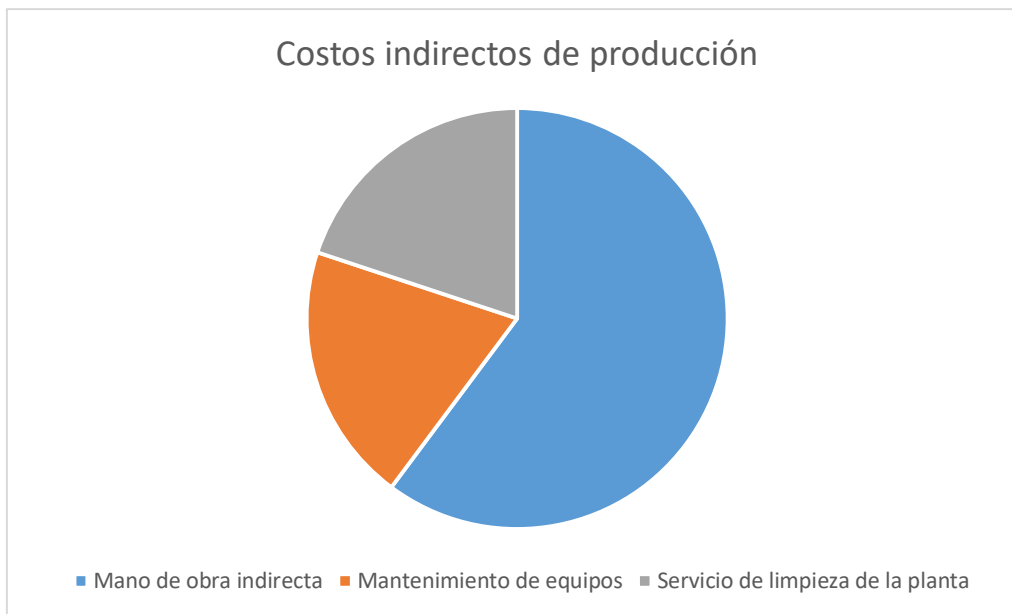
Fuente: Propia

Categoría	Costo [\$]	%
Mano de obra indirecta	26.121.736,0	60,2%

## PRODUCCIÓN DE ANHÍDRIDO FTALICO POR OXIDACIÓN PARCIAL DE O-XILENO

Proyecto final de grado de Ingeniería Química – Año 2020

Mantenimiento de equipos	8.637.593,2	19,9%
Servicio de limpieza de la planta	8.637.593,2	19,9%
<b>TOTAL</b>	<b>43.396.922,4</b>	<b>100%</b>



**Gráfico 17.6: Resumen de los costos indirectos de producción**

Fuente: Propia

### 17.3.3. Costos fijos indirectos

En esta sección se incluyen los costos de amortización y depreciación de los activos, y los seguros e impuestos.

#### *Amortizaciones y depreciaciones*

Las amortizaciones son reducciones en el valor de los activos para reflejar en el sistema de contabilidad cambios en el precio del mercado u otras reducciones de valor. Con las amortizaciones, los costos de hacer una inversión se dividen entre todos los años de uso de esa inversión.

Las amortizaciones se aplican a los activos fijos intangibles y representan el proceso financiero mediante el cual se extingue, gradualmente, una deuda por medio de pagos periódicos; y las depreciaciones a los activos fijos tangibles y representa el desgaste debido al uso, del paso del tiempo y la antigüedad del activo.

En la estimación de los costos de amortización se utiliza, adicionalmente, el decreto N° 873/1997 que fija la vida útil de los bienes considerados, a saber:

- Edificios: 50 años.
- Instalaciones: 10 años.
- Maquinarias y equipos: 5 años.

## PRODUCCIÓN DE ANHÍDRIDO FTALICO POR OXIDACIÓN PARCIAL DE O-XILENO

Proyecto final de grado de Ingeniería Química – Año 2020

- Muebles y útiles: 5 años.
- Rodados: 5 años.

Fijada la vida útil de cada rubro, puede extraerse de este dato la tasa lineal de depreciación de un bien. De esto se desprende que al finalizar el proyecto estipulado (a los diez años), algunos de los bienes tendrán valor un valor nulo o residual, dependiendo del caso.

**Tabla 17.15: Resumen de amortización y depreciaciones**

Fuente: Propia

<b>Categoría</b>	<b>Inversión realizada [\$]</b>	<b>Tasa [%]</b>	<b>Amortización anual [\$]</b>	<b>Valor tras período de actividad [\$]</b>
Terreno	50.000.000,0	2%	1.000.000,0	40.000.000,0
Obras civiles	12.899.730,0	10%	1.289.973,0	0,0
Equipos industriales	92.517.680,0	5%	4.625.884,0	0,0
Bombas y accesorios	16.409.277,0		820.464,0	0,0
<b>TOTAL</b>			7.736.321,0	40.000.000,0

### *Seguros e impuestos*

La Ley N° 13.656 de Promoción Industrial de la Provincia de Buenos Aires, otorgan a las empresas que se radiquen en Parques Industriales importantes beneficios y exenciones impositivas de hasta el 100% de los impuestos provinciales, por un período de hasta 10 años:

- ✓ El impuesto a los ingresos brutos.
- ✓ El impuesto inmobiliario.
- ✓ El Impuesto de sellos.

Respecto a los seguros se estima un 5% de la inversión en activos fijos.

**Tabla 17.16: Seguros e impuestos**

Fuente: Propia

<b>Categoría</b>	<b>Costo [\$]</b>
Seguros e impuestos	8.637.593,0

### *Resumen de costos fijos indirectos*

En la tabla siguiente se resumen los costos fijos indirectos a lo largo de un año con su respectiva composición porcentual y posteriormente en un gráfico circular se representan dichos valores porcentuales.



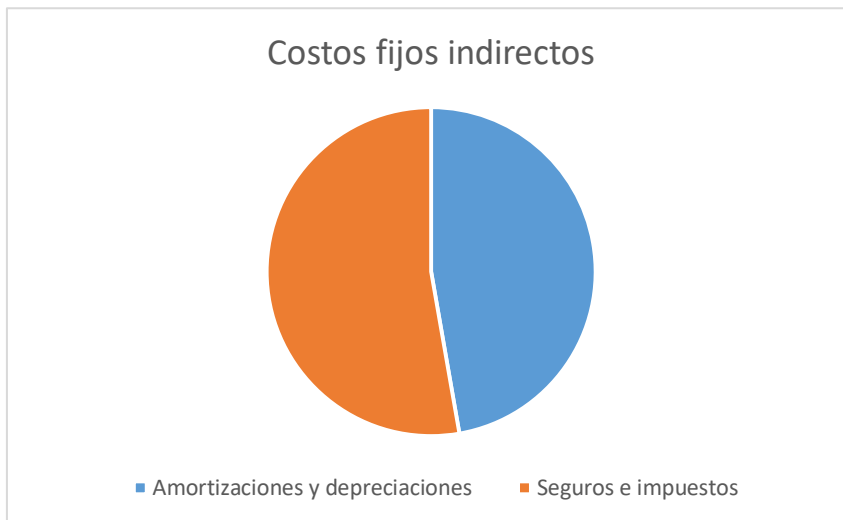
## PRODUCCIÓN DE ANHÍDRIDO FTÁLICO POR OXIDACIÓN PARCIAL DE O-XILENO

Proyecto final de grado de Ingeniería Química – Año 2020

**Tabla 17.17: Resumen de costos fijos indirectos**

Fuente: Propia

Categoría	Costo [\$]	%
Amortizaciones y depreciaciones	7.736.321,0	47,2%
Seguros e impuestos	8.637.593,0	52,8%
<b>TOTAL</b>	<b>16.373.914,0</b>	<b>100%</b>



**Gráfico 17.7: Resumen de los costos fijos indirectos**

Fuente: Propia

### 17.3.4. Costos generales

Los gastos generales son los gastos en los que incurre la empresa que no están directamente vinculados a una función elemental como la fabricación, la producción o las ventas. Estos gastos están relacionados con la organización en conjunto. Aquí, se encuentran los gastos de administración, comercialización y financiación. En esta sección se expresan los dos primeros mientras que el costo de financiación se expresa en la sección posterior correspondiente al estado de resultados. Los costos mencionados se estiman como el 0,05% y 0,01% del costo total anual de producción. A continuación, se resumen los costos generales sin tener en cuenta los gastos de puesta en marcha y posteriormente se representa gráficamente la composición porcentual del mismo.

**Tabla 17.18: Costos generales**

Fuente: Propia

Categoría	Costo [\$]	%
Gastos administrativos	4.095.520,0	83%
Gastos de comercialización	819.104,0	17%
<b>TOTAL</b>	<b>4.914.624,0</b>	<b>100%</b>



**Gráfico 17.8: Costos generales**

Fuente: Propia

#### 17.4. Costo de producción unitario

El costo unitario es el valor promedio que, a cierto volumen de producción, cuesta producir un kilogramo de producto, AF. Se obtiene dividiendo, la resta del costo total de producción (suma de los costos fijos y variables) menos las ventas de los subproductos, por la cantidad total producida. Se expresa el costo unitario en \$/t (pesos por t).

$$\text{Costo unitario} = \frac{C. \text{ fijos} + C. \text{ variables} - \text{Ventas de subproductos}}{\text{Total de unidades producidas}} = \frac{\text{Costo total de producción}}{\text{Total de unidades producidas}}$$

**Ecuación 17.1**

A continuación, se resume el costo total de producción a lo largo de los 10 años, junto con el volumen de producción variable a lo largo de los años y el costo unitario por tonelada de AF producido.

**Tabla 17.19: Costo de producción unitario de AF**

Fuente: Propia

<b>Costo total de producción [\$]</b>	<b>Volumen de producción [t]</b>	<b>Costo unitario [\$/t]</b>
814.478.182,0	6.333,0	128.608,6
841.867.121,0	6.600,0	127.555,6
872.711.097,0	6.867,0	127.087,7
901.827.555,0	7.133,0	126.430,3
930.944.013,0	7.400,0	125.803,2
960.060.470,0	7.667,0	125.219,8
989.176.928,0	7.933,0	124.691,4

## PRODUCCIÓN DE ANHÍDRIDO FTÁLICO POR OXIDACIÓN PARCIAL DE O-XILENO

Proyecto final de grado de Ingeniería Química – Año 2020

1.018.293.385,0	8.200,0	124.182,1
1.047.409.843,0	8.467,0	123.704,9
1.105.642.758,0	9.000,0	122.849,2

### 17.5. Ingreso por ventas

Son los montos de dinero percibidos por las ventas del producto. De acuerdo al estudio de mercado y a investigaciones se obtiene el precio del anhídrido ftálico de pureza 99% a un valor de 1910 U\$D por tonelada.

Este valor se considera constante a lo largo del ciclo económico de 10 años debido a que las cantidades producidas y vendidas varían en el mismo periodo.

Con respecto al precio del o-xileno en exceso que se vende, se tienen en cuenta la siguiente consideración:

- Se estima su valor como el 85,55% del precio de compra del o-xileno a YPF por contener pocas impurezas, pero debe ser reprocesado por la misma.

En la siguiente tabla se resumen los ingresos por las ventas.

**Tabla 17.20: Ingresos por ventas**

Fuente: Propia

Año 1				
Producto	Cantidad	Unidad	Precio unitario [\$]	Ingreso anual [\$]
Anhídrido ftálico	6.333,0	t	157.670,5	998.574.578,0
o-Xileno	1.243,0	t	45.000,0	55.912.500,0
<b>TOTAL</b>				<b>1.054.487.078,0</b>

### 17.6. Financiación del proyecto

La financiación es la contribución de dinero y/o crédito a una empresa que se requiere para comenzar la actividad de un proyecto.

Para el proyecto en cuestión, el capital disponible para la inversión es aportado por un crédito bancario del Banco de la Nación Argentina con una TNA de 42% y sistema de amortización francés.

En el sistema francés la cuota que periódicamente se abona tiene dos componentes: una parte destinada a la amortización de capital y otra en concepto de interés, por el uso de capital prestado.

En este sistema se mantiene constante la cuota total, variando la proporción de capital e intereses de cada cuota. En las primeras cuotas se amortiza proporcionalmente menos

## PRODUCCIÓN DE ANHÍDRIDO FTALICO POR OXIDACIÓN PARCIAL DE O-XILENO

Proyecto final de grado de Ingeniería Química – Año 2020

capital que en las últimas. Esto depende del nivel de la tasa de interés acordada: cuanto mayor es la tasa menor será la proporción de capital cancelado en las primeras cuotas. Para el cálculo de la cuota se tiene que

$$TEM = \frac{(TNA \cdot 30)}{100 \cdot 360}$$

**Ecuación 17.2**

$$Cuota = \frac{(1 + TEM)^n}{(1 + TEM)^n - 1}$$

**Ecuación 17.3**

Donde TNA es la tasa de interés acordada con el banco, tomada en 42%, TEM la tasa efectiva mensual tomada como el interés mensual, y n es el período de 10 años tomado en meses, es decir 120 meses.

En la siguiente tabla se resume a los pagos anuales del crédito otorgado.

**Tabla 17.21: Pagos anuales del crédito otorgado**

Fuente: Propia

<b>Monto total del crédito</b>		270.871.404,9
<b>Entidad bancaria</b>		Banco de la Nación Argentina
<b>Sistema de amortización</b>		Francés
<b>TNA</b>		42%
<b>Número de cuotas</b>		120
<b>Año</b>	<b>Pago anual</b>	<b>Intereses</b>
1	54.980.493,2	25.013.104,9
2	54.102.990,7	23.344.181,2
3	53.138.398,2	21.509.620,9
4	52.078.072,3	19.492.985,0
5	50.912.511,5	17.276.202,7
6	49.631.271,7	14.839.410,2
7	48.222.871,8	12.160.771,9
8	46.674.691,8	9.216.285,3
9	44.972.858,5	5.979.565,4
10	43.102.122,5	2.421.609,0

### 17.7. Evaluación económica

En un proyecto es muy importante analizar la viabilidad y rentabilidad del mismo, dado que, al formar una empresa se debe invertir cierto capital, el cual se espera recuperar a lo largo de un tiempo determinado. Esta rentabilidad debe ser mayor, al menos, que una inversión de poco riesgo (como pueden ser plazos fijos, letras del estado, entre otros).

## PRODUCCIÓN DE ANHÍDRIDO FTÁLICO POR OXIDACIÓN PARCIAL DE O-XILENO

Proyecto final de grado de Ingeniería Química – Año 2020

---

Existen muchos índices que indican la rentabilidad de un proyecto. Dos de los más utilizados son el valor actual neto (VAN) y la tasa interna de retorno (TIR). Ambos se basan en el mismo concepto, que es la estimación de los flujos de caja futuros de la empresa, a través de la simplificación de ingresos menos gastos netos.

Antes de proceder a la estimación de estos índices, se calcula el estado de resultados, el cual será necesario para el cálculo de los indicadores antes mencionados.

### 17.7.1. Estados de resultados

El estado de resultados, conocido también como estado de ganancias y pérdidas, es un estado financiero plasmado en un documento en el cual se muestra de manera detallada y minuciosa todos los ingresos, gastos, así como el beneficio o pérdida que se genera en una empresa durante un período de tiempo determinado. Gracias al estado de resultados, una empresa cuenta con una mejor visión financiera, pudiendo prevenir y actuar de antemano, pues puede realizar previsiones en base a los resultados que se obtienen a través de este análisis.

Existen algunos conceptos del estado de resultados que es conveniente conocer para comprenderlo, destacando los principales componentes:

- ✓ Ingreso por ventas: se refiere a los ingresos totales percibidos por las ventas realizadas en ese periodo concreto.
- ✓ Costo de producción de lo vendido: cuanto le costó a la empresa producir el artículo que vende.
- ✓ Utilidad operativa: diferencia entre ventas y coste de ventas, indicando que gana la empresa, en bruto, con el producto vendido.
- ✓ Gastos administrativos, comerciales y de financiación: los gastos administrativos son aquellos reconocidos a las actividades administrativas globales de la empresa (gastos de papelería y suministros de oficina por ejemplo); los gastos comerciales son aquellos necesarios para la venta de un bien o un servicio, y que incluyen gastos como marketing, publicidad y comisiones, entre otros (se consideran un 0,5% del costo de producción de lo vendido). En gastos financieros incurre una empresa al financiarse con terceros (costo del capital) y que suponen la amortización del capital solicitado junto a los intereses fijados.
- ✓ Depreciaciones y amortizaciones: importes que disminuyen el valor contable de los bienes tangibles que se utilizan en la empresa para llevar a cabo sus operaciones. Por ejemplo: maquinaria, vehículos de transporte, etc.
- ✓ Utilidad ante los impuestos: resulta de sustraerle a la utilidad operativa las depreciaciones y los gastos administrativos, comerciales y de financiación.

## PRODUCCIÓN DE ANHÍDRIDO FTÁLICO POR OXIDACIÓN PARCIAL DE O-XILENO

Proyecto final de grado de Ingeniería Química – Año 2020

- ✓ Impuesto a las ganancias: se consideran el 35% de la utilidad antes del impuesto.
- ✓ Utilidad neta o flujo neto efectivo: es la ganancia o pérdida final que la empresa obtiene después de la actividad y resulta de adicionarle las depreciaciones de la utilidad después de impuestos.

A continuación se detalla el estado de resultados para un período de 10 años de actividad del proyecto. En la figura siguiente, se analiza el flujo neto efectivo de dicho período.

**Tabla 17.22: Estado de resultados – Año 1 a 10**

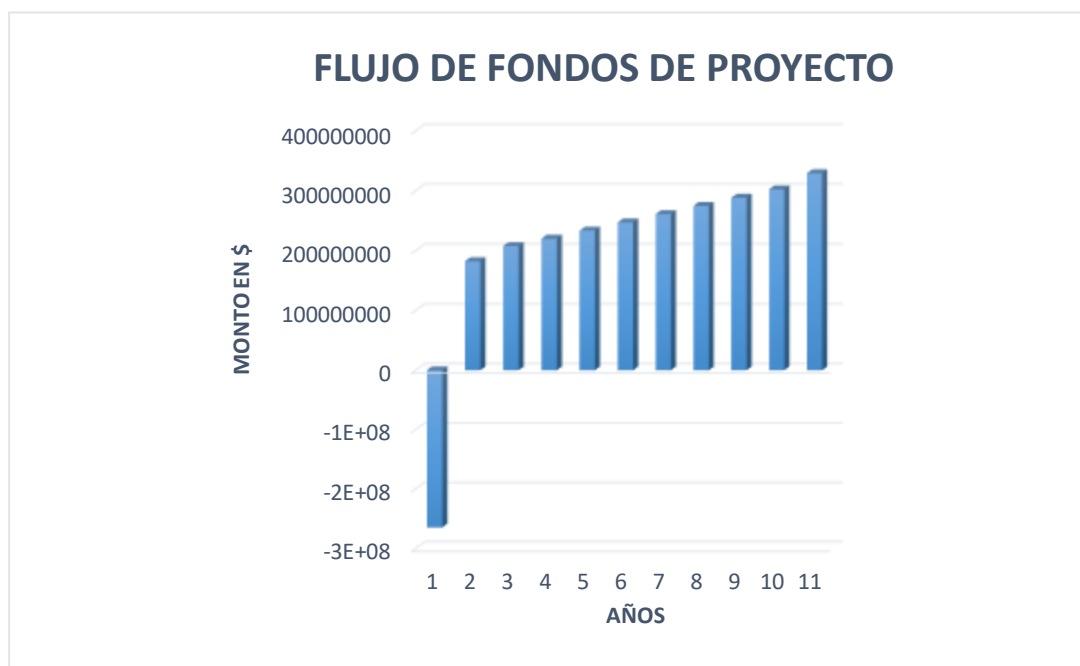
Fuente: Propia

EJERCICIOS	AÑO 1	AÑO 2	AÑO 3	AÑO 4	AÑO 5
Ventas netas	1.054.487.07 8	1.098.885.67 0	1.143.286.06 2	1.187.686.00 4	1.232.086.39 7
Costo de producción de lo vendido	819.104.066	841.867.121	872.711.097	901.827.555	930.944.013
<b>RESULTADO OPERATIVO</b>	<b>235.383.011</b>	<b>257.018.549</b>	<b>270.574.965</b>	<b>285.858.449</b>	<b>301.142.384</b>
Gastos de administración	4.095.520	4.072.391	4.072.391	4.072.391	4.072.391
Gastos de comercialización	819.104	814.478	814.478	814.478	814.478
Gastos de financiación	54.980.493	54.102.991	53.138.398	52.078.072	50.912.512
Depreciación-Amortización	7.736.321	7.736.321	7.736.321	7.736.321	7.736.321
<b>RESULT. ANTES DE IMPUESTOS</b>	<b>167.751.573</b>	<b>198.028.689</b>	<b>212.549.697</b>	<b>228.893.508</b>	<b>245.343.003</b>
Depreciación-Amortización	7.736.321	7.736.321	7.736.321	7.736.321	7.736.321
Impuesto a las ganancias	61.420.763	69.310.041	74.392.394	80.112.728	85.870.051
<b>FLUJO NETO DE EFECTIVO</b>	<b>114.067.131</b>	<b>128.718.648</b>	<b>138.157.303</b>	<b>148.780.780</b>	<b>159.472.952</b>
EJERCICIOS	AÑO 6	AÑO 7	AÑO 8	AÑO 9	AÑO 10
Ventas netas	1.276.486.78 9	1.320.886.73 1	1.365.288.02 3	1.409.687.06 6	1.498.562.10 0
Costo de producción de lo vendido	960.060.470	989.176.928	1.018.293.38 5	1.047.409.84 3	1.105.642.75 8
<b>RESULTADO OPERATIVO</b>	<b>316.426.319</b>	<b>331.709.803</b>	<b>346.994.638</b>	<b>362.277.223</b>	<b>392.919.342</b>

## PRODUCCIÓN DE ANHÍDRIDO FTÁLICO POR OXIDACIÓN PARCIAL DE O-XILENO

Proyecto final de grado de Ingeniería Química – Año 2020

Gastos de administración	4.072.391	4.072.391	4.072.391	4.072.391	4.072.391
Gastos de comercialización	814.478	814.478	814.478	814.478	814.478
Gastos de financiación	49.631.272	48.222.872	46.674.692	44.972.859	43.102.122
Depreciación-Amortización	7.736.321	7.736.321	7.736.321	7.736.321	7.736.321
<b>RESULT. ANTES DE IMPUESTOS</b>	<b>261.908.178</b>	<b>278.600.062</b>	<b>295.433.077</b>	<b>312.417.495</b>	<b>344.930.350</b>
Depreciación-Amortización	7.736.321	7.736.321	7.736.321	7.736.321	7.736.321
Impuesto a las ganancias	91.667.862	97.510.022	103.401.577	109.346.123	120.725.623
<b>FLUJO NETO DE EFECTIVO</b>	<b>170.240.316</b>	<b>181.090.041</b>	<b>192.031.500</b>	<b>203.071.372</b>	<b>224.204.728</b>



**Gráfico 17.9: Flujo neto efectivo del proyecto**

Fuente: Propia

### 17.7.2. Indicadores

#### *Valor actual neto (VAN)*

El VAN es el valor monetario que resulta de la diferencia entre la suma de los flujos netos y la inversión inicial. Básicamente consiste en descontar o trasladar al presente todos los flujos futuros del proyecto a una tasa igual a la tasa mínima aceptable de

## PRODUCCIÓN DE ANHÍDRIDO FTÁLICO POR OXIDACIÓN PARCIAL DE O-XILENO

Proyecto final de grado de Ingeniería Química – Año 2020

rendimiento (TMAR). En este caso, se toma una TMAR igual al 42 %, que es la tasa anual impuesta por la entidad financiera para el crédito solicitado.

Los proyectos se clasifican según la rentabilidad como sigue:

- Si el VAN > 0, la inversión produce ganancias y el proyecto debe aceptarse.
- Si el VAN = 0, el proyecto no produce ni ganancias ni pérdidas y no puede decidirse en función las ganancias.
- Si el VAN < 0, la inversión produce pérdidas y el proyecto debe rechazarse.

Analíticamente, el valor actual neto se calcula como muestra la siguiente ecuación.

$$VAN = -I_0 + \sum_{t=1}^n \frac{FNE_n}{(1+i)^n}$$

**Ecuación 17.4**

Donde  $I_0$  es la inversión inicial,  $FNE_n$  los flujos correspondientes a los  $n$  años de duración de la actividad e  $i$  la tasa de interés (TMAR), valor fijado por el banco con el préstamo.

**Tabla 17.23: Valor actual neto**

Fuente: Propia

Indicador	Valor [\$]
VAN	70.813.271,0

El resultado del VAN es positivo lo que indica que el proyecto es viable.

### *Tasa interna de retorno (TIR)*

La TIR es el interés máximo que podría pagarse por el préstamo solicitado, para la inversión inicial, sin que se comiencen a apreciar pérdidas. Analíticamente, es la tasa que hace el VAN sea igual a cero (la diferencia entre los flujos futuros y la inversión inicial) y para calcularlo se despejan y calculan los intereses en la ecuación del VAN, para cuando el resultado es nulo.

Un proyecto puede determinarse como viable o rentable si la TIR es mayor que la TMAR, caso en el cual se acepta el mismo. Si la TIR es alta, estamos frente a un proyecto rentable, que supone un retorno de la inversión equiparable a unos tipos de interés altos que posiblemente no se encuentren en el mercado. Si la TIR es baja, sin embargo, es factible que existan otras opciones mejores en el mercado para invertir (TMAR > TIR). El valor de la TIR de este proyecto, calculado analíticamente, se muestra en la siguiente tabla.



## PRODUCCIÓN DE ANHÍDRIDO FTÁLICO POR OXIDACIÓN PARCIAL DE O-XILENO

Proyecto final de grado de Ingeniería Química – Año 2020

**Tabla 17.24: Tasa interna de retorno**

Fuente: Propia

Indicador	Valor
TIR	52%

Dado que el valor obtenido como TIR es mayor a la TMAR propuesta por el banco prestador, se concluye que el proyecto es rentable.

### *Relación beneficio/costo*

La relación beneficio costo resulta de dividir el valor actualizado de los ingresos del proyecto entre el valor actualizado de los egresos del proyecto a una tasa de actualización igual a la TMAR.

Los criterios para analizar los resultados son:

- Si la relación es mayor a la unidad, el proyecto es aceptable por que el beneficio es superior al costo.
- Si la relación es menor a la unidad el proyecto debe rechazarse por que no existen beneficios.
- Si la relación es igual a la unidad es indiferente realizar o no el proyecto.

**Tabla 17.25: Relación beneficio/costo**

Fuente: Propia

Indicador	Valor
Relación beneficio/costo	1,44

Como se observa, la relación obtenida es superior a 1, lo cual hace viable el proyecto en cuestión.

### **17.7.3. Período de recupero de la inversión realizada**

El periodo de recuperación de un proyecto, es el número de años a partir de los cuales el acumulado de los FNE (flujos netos efectivos) previstos iguala la inversión inicial, en este caso, el PRI es de 2 años y 2 meses.

En la siguiente tabla se detalla el período de recupero de la inversión.

**Tabla 17.26: Recupero de la inversión realizada**

Fuente: Propia

Período	FNE	Saldo
Inversión inicial	0,0	264.674.164,8
Año 1	114.067.131,0	150.607.033,8

## PRODUCCIÓN DE ANHÍDRIDO FTÁLICO POR OXIDACIÓN PARCIAL DE O-XILENO

Proyecto final de grado de Ingeniería Química – Año 2020

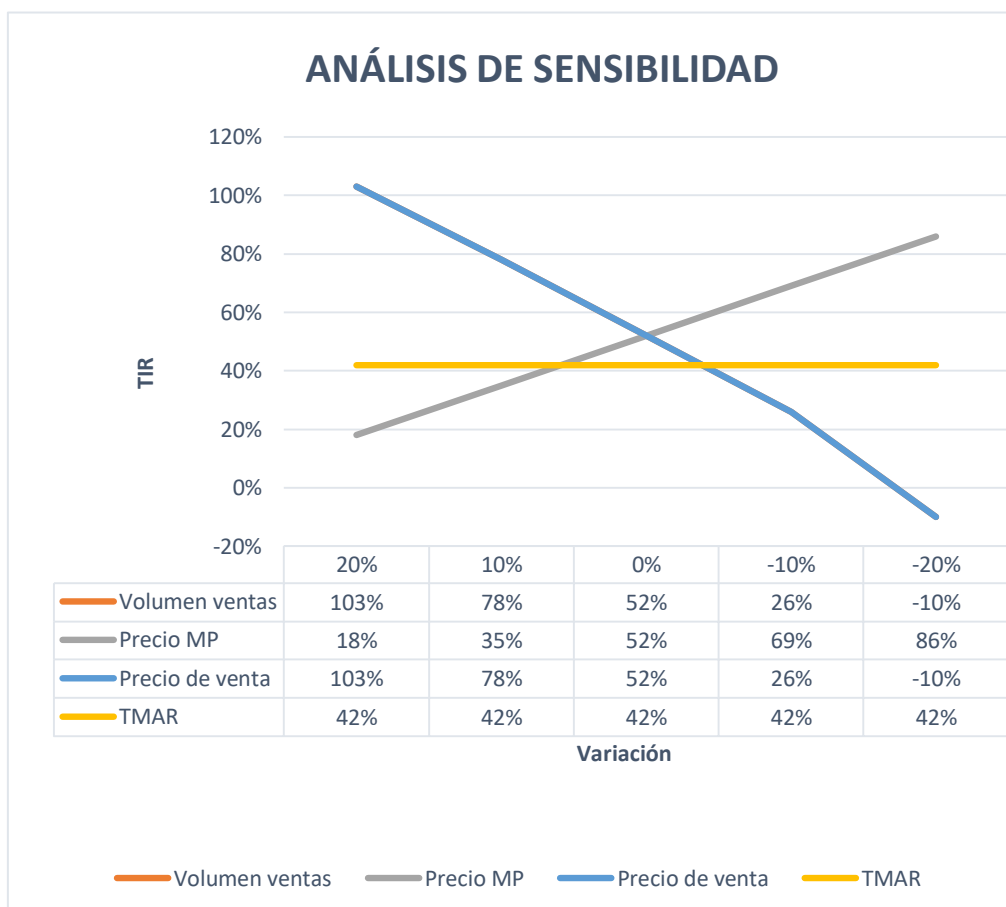
Año 2		128.718.648,0	21.888.385,8
Año 3	Mes 1	11.513.109,0	10.375.277,2
	Mes 2	11.513.109,0	-1.137.831,4

### 17.7.4. Análisis de sensibilidad

El análisis de sensibilidad determina los márgenes de rentabilidad de un proyecto desde otra perspectiva, que es el aumento o reducción de un indicador económico como la TIR, frente a la fluctuación de las principales variables consideradas en el estudio económico. De acuerdo con esto, se analiza la variación de la TIR con la desviación del volumen de producción, de los costos de materia prima y precio de venta, que son las principales variables que influyen en las utilidades.

Este análisis se realiza de forma gráfica, representando la variación de la TIR con la fluctuación de las variables antes mencionadas y comparándola con la función constante TMAR, dado que si la primera se encuentra sobre esta última el proyecto es rentable.

*Variación de la TIR con los distintos factores*



**Gráfico 17.10: Sensibilidad de la TIR con los distintos factores**

Fuente: Propia

## PRODUCCIÓN DE ANHÍDRIDO FTÁLICO POR OXIDACIÓN PARCIAL DE O-XILENO

Proyecto final de grado de Ingeniería Química – Año 2020

---

En esta sección se analiza la relación entre la tasa interna de retorno y,

- el volumen de ventas del anhídrido ftálico: en caso de disminuir el volumen de ventas en un 4% el proyecto deja de ser rentable.
- el costo de la materia prima: en caso de aumentar el costo en un 10% el proyecto deja de ser rentable.
- el precio de venta del anhídrido ftálico: en caso de disminuir el precio de venta en un 4% el proyecto deja de ser rentable, al igual que en el caso de variación del volumen de ventas, lo que es lógico, ya que un factor va ligado del otro.

### 17.8. Conclusiones del estudio económico financiero

El análisis económico-financiero realizado permite concluir que es necesaria una inversión inicial de \$264.674.164,8 para la construcción de una planta de producción de anhídrido ftálico, la cual es financiada por un crédito del Banco de la Nación Argentina, con una tasa nominal anual fija del 42% y un plazo de pago de 10 años.

De acuerdo a los resultados vistos a partir del análisis de los indicadores económicos y de rentabilidad, como el VAN, la TIR y la relación B/C, se observa la viabilidad económica del proyecto y su rentabilidad, manteniendo los volúmenes y precios establecidos para el producto.

Basados en los análisis de sensibilidad se concluye que las variables más influyentes en la rentabilidad del proyecto son el volumen de ventas y precio de ventas cuyo margen de disminución no debe ser superior al 4% aproximadamente y el costo de la materia prima, en donde el mismo no debe aumentar por encima de un 3%.

El precio de venta del anhídrido ftálico es \$157.670,5 por tonelada, siendo su volumen de venta máximo 9.000,0 toneladas por año.

Respecto a los indicadores, se obtuvo una TIR de 52%, un VAN positivo de \$70.813.271,0 y una relación beneficio/costo de 1,44, los que demuestran, numéricamente, la rentabilidad de este proyecto.

# **CONCLUSIONES**

### 18. CONCLUSIONES

Como conclusión final, se establece que al evaluar las diferentes etapas del proyecto, se cumple con los objetivos y expectativas que se plantearon al inicio del mismo.

La producción de pinturas, resinas y plastificantes registra un aumento a través de los años lo que permite deducir que aumentará la demanda de anhídrido ftálico, su producción nacional es clave para la sustitución de las importaciones.

A través de un exhaustivo estudio referido a la comercialización y aplicaciones de este producto y teniendo en cuenta la materia prima requerida, así como la localización de los mercados, se decidió ubicar la planta de producción en el parque industrial de la ciudad de Ensenada, Buenos Aires. Esta opción resulta ser un lugar estratégico, debido a la cercanía a los mercados consumidores, rutas de transporte y accesibilidad a la materia prima necesaria.

Se seleccionó el proceso más conveniente económicamente y donde se obtuviera la mayor pureza de AF sin generar un alto impacto ambiental.

Se determinó la cantidad de producción para sustituir las importaciones, analizando la demanda del mismo y las limitaciones de la planta.

En los balances de masa y energía se llevaron a cabo las integraciones energéticas necesarias para lograr mayores rendimientos de proceso.

Se automatizó el proceso que garantiza la seguridad y calidad del producto.

Tras la evaluación económica-financiera, mediante los indicadores calculados que determinan la factibilidad del proyecto (VAN - TIR), que arrojan resultados favorables, se puede afirmar que el proyecto de producción de anhídrido ftálico por oxidación parcial del o-xileno es factible y rentable desde el punto de vista económico financiero. Cabe aclarar que los factores que pueden hacer que el proyecto deje de ser rentable son el precio de venta del AF y el precio de costo de la materia prima.

Además del reporte de estado de resultados, se obtienen flujos netos efectivos (FNE) positivos para todo el período considerado del proyecto.

# **BIBLIOGRAFÍA**

## 19. BIBLIOGRAFÍA

- **BERMÚDEZ, QUEVEDO, VARGAS Y GONZÁLES. 2009.** *Síntesis del Anhídrido Ftálico a partir del Ácido Ftálico.* <https://es.scribd.com/doc/23851745/SINTESIS-DEL-ANHIDRIDO-FTALICO>
- **COSMOS. 2019.** *Información técnica y comercial del anhídrido ftálico.* <https://www.cosmos.com.mx/wiki/anhidro-ftalico-d00x.html>
- **DLEP. 2011.** *Xilenos. Documentación toxicológica para el establecimiento del límite de exposición profesional de los isómeros de xilenos.* [https://www.insst.es/InshtWeb/Contenidos/Documentacion/LEP%20 VALORES%20 LIMITE/Doc\\_Toxicologica/Ficheros%202011/DLEP%2053%20Xilenos.pdf](https://www.insst.es/InshtWeb/Contenidos/Documentacion/LEP%20 VALORES%20 LIMITE/Doc_Toxicologica/Ficheros%202011/DLEP%2053%20Xilenos.pdf)
- **ECURED. 2000.** *Anhídrido ftálico.* [Citado el: 10 de Junio de 2019]. [https://www.ecured.cu/Anh%C3%ADrido\\_ft%C3%A1lico](https://www.ecured.cu/Anh%C3%ADrido_ft%C3%A1lico)
- **GRUPO PETROQUÍMICA. 2009.** *Xileno.* <http://grupopetroquimica.blogspot.com/2009/04/xileno.html>
- **GTM GRUPO TRANSMERQUIM. 2014.** *Hoja de datos de seguridad. Anhídrido maleico.* <http://www.gtm.net/images/industrial/a/ANHIDRIDO%20MALEICO.pdf>
- **HAOFEI CHEMICAL. 2018.** *Propiedades y usos del anhídrido maleico.* <http://www.haofeichemical.com/info/maleic-anhydride-properties-and-uses-26686265.html>
- **ILUSTRADOS. 2011.** *El aire y su uso industrial.* <http://www.ilustrados.com/tema/2297/Aire-industrial.html>
- **MERCK. 2019.** *Ficha de datos de seguridad.* [http://www.merckmillipore.com/AR/es/product/Phthalic-anhydride,MDA\\_CHEM-800592](http://www.merckmillipore.com/AR/es/product/Phthalic-anhydride,MDA_CHEM-800592)
- **MEYER. 2008.** *Hoja de datos de seguridad. Anhídrido ftálico.* [http://reactivosmeyer.com.mx/datos/pdf/materias/hds\\_5567.pdf](http://reactivosmeyer.com.mx/datos/pdf/materias/hds_5567.pdf)
- **NIELSEN, J., BENSRYD, I., ALMQUIST, H., DAHLQVIST, M., WELINDER, H., ALEXANDERSSON, R., & SKERFVING, S. 1991.** *Serum IgE and lung function in workers exposed to phthalic anhydride. International archives of occupational and environmental health.*
- **OPENBIBLIO. 2012.** *Anhídrido maleico.* <http://documentacion.ideam.gov.co/openbiblio/bvirtual/018903/Links/Guia6.pdf>
- **PFÜFFLI, P. 1986.** *Phthalic acid excretion as an indicator of exposure to phthalic anhydride in the work atmosphere. International archives of occupational and environmental health.*

## PRODUCCIÓN DE ANHÍDRIDO FTÁLICO POR OXIDACIÓN PARCIAL DE O-XILENO

Proyecto final de grado de Ingeniería Química – Año 2020

- **PRTR España. 2017.** *Registro Estatal de Emisiones y Fuentes Contaminantes. Xilenos.* <http://www.prtr-es.es/Xilenos,15665,11,2007.html>
- **SIDS. 2005.** *Screening Information Dataset. Phthalic Anhydride.*
- **TARDITI. 2007.** *Isomerización de xilenos en reactores de membrana: Síntesis y evaluación de membranas compuestas tipo MFI.* <http://bibliotecavirtual.unl.edu.ar:8080/tesis/bitstream/handle/11185/61/Tesis.pdf?sequence=13&isAllowed=y>
- **VELÁSQUEZ TORRES. 2018.** *Degradación de anhídrido ftálico y bisfenol-A empleando especies de cloro activo electrogeneradas sobre un ánodo dimensionalmente estable.* <http://148.206.53.84/tesiuami/UAMI22431.pdf>
- **WIKIPEDIA. 2007.** *Fórmula del anhídrido maleico.* [https://es.wikipedia.org/wiki/Anh%C3%ADrido\\_maleico#/media/Archivo:Anhydride\\_mal%C3%A9ique.PNG](https://es.wikipedia.org/wiki/Anh%C3%ADrido_maleico#/media/Archivo:Anhydride_mal%C3%A9ique.PNG)
- **YPF. 2018.** *Anhídrido Maleico.* <https://www.ypf.com/productosyservicios/Paginas/Anhidrido-Maleico-Briquetas.aspx>
- **YPF. 2019.** *Ortoxileno.* <https://www.ypf.com/productosyservicios/Paginas/Ortoxileno.aspx>
- **CNCE. 2018.** *Comisión Nacional de Comercio Exterior: Expediente N°2016.090.* <http://www.cnce.gov.ar/3/16/65/2016.090>
- **EPI. 2018.** *Estadística de Productos Industriales.* [https://www.indec.gov.ar/ftp/cuadros/economia/epi\\_06\\_18.pdf](https://www.indec.gov.ar/ftp/cuadros/economia/epi_06_18.pdf)
- **ICIS. 2019.** *Precios, mercados y análisis de anhídrido ftálico.* <https://www.icis.com/explore/commodities/chemicals/phthalic-anhydride>
- **INDEC. 2019.** *Instituto Nacional de Estadísticas y Censos. República Argentina.* <https://comex.indec.gov.ar>
- **PIUBAD. 2013.** *Programa Interdisciplinario para el Desarrollo.* [http://www.uba.ar/archivos\\_secyt/image/222%20Egipto.pdf](http://www.uba.ar/archivos_secyt/image/222%20Egipto.pdf)
- **RESEARCHANDMARKETS. 2018.** *Anhídrido ftálico: Mercados mundiales hasta 2023.* <http://business.591chajian.com/index.php/2018/11/26/anhidrino-ftlico-mercados-mundiales-hasta-2023/>
- **SCAVAGE. 2017.** <https://www.scavage.com>
- **SCRIBD. 2012.** *Anhídrido Ftálico - Estudio de Mercado (protoensayo).* <https://es.scribd.com/doc/98474915/Anhidrido-Ftálico-Estudio-de-Mercado-protoensayo>



## PRODUCCIÓN DE ANHÍDRIDO FTÁLICO POR OXIDACIÓN PARCIAL DE O-XILENO

Proyecto final de grado de Ingeniería Química – Año 2020

- **TECHNAVIO. 2017.** *Mercado mundial de anhídrido ftálico 2017-2021.*  
<https://www.technavio.com/report/global-phthalic-anhydride-market>
- **VARTECO.** <http://www.varteco.com.ar>
- **YPF. 2015.** *Ficha de datos de seguridad.*  
<https://www.ypf.com/productosyservicios/Descargas/FDS-Ortoxileno.pdf>
- **YPF. 2018.** *Ficha técnica N° 552800.*  
<https://www.ypf.com/productosyservicios/Paginas/Ortoxileno.aspx>
  
- **CNCE. 2018.** *Comisión Nacional de Comercio Exterior: Expediente N°2016.090.*  
<http://www.cnce.gov.ar/3/16/65/2016.090>
- **GOOGLE MAPS. 2019.**
- **INDEC. 2017.** *Instituto Nacional de Estadísticas y Censos. República Argentina.*  
<https://comex.indec.gov.ar>
- **RED VIAL DE ARGENTINA. 2018.**
- **VARTECO.** <http://www.varteco.com.ar>
- **WIKIPEDIA.** [https://es.wikipedia.org/wiki/Ensenada\\_\(Buenos\\_Aires\)](https://es.wikipedia.org/wiki/Ensenada_(Buenos_Aires))
  
- **BACA URBINA GABRIEL. 1995.** *Evaluación de proyectos.*
- **ING SAAVEDRA LÓPEZ CARLOS. 2014.** *Diseño y evaluación de proyectos de inversión.*
- **NASSIR SAPAG CHAIN Y REINALDO SAPAG CHAIN. 1991.** *Preparación y evaluación de proyectos.*
- **YBNIAS ELÍ GRIJALVA. 2015.** *Elementos económicos del estudio técnico.*
  
- **CNCE. 2018.** *Comisión Nacional de Comercio Exterior: Expediente N°2016.090.*  
<http://www.cnce.gov.ar/3/16/65/2016.090>
- **CRISTINA R. DIAS, M. FARINHA PORTELA & GEOFFREY C. BOND. 2008**  
*Synthesis of Phthalic Anhydride: Catalysts, Kinetics, and Reaction Modeling, Catalysis Reviews, 39:3, 169-207.*
- **LOPEZ BERNARDO ENCISO. 2015.** *Universidad Nacional de San Cristóbal de Huamanga. Diseño de procesos industriales.*
- **UNIVERSIDAD NACIONAL AUTONOMA DE MEXICO. 2014.** *Laboratorio de fisicoquímica.*
- **WEISSERMEL, K.;ARPE, H. J. 1981.** *Química orgánica industrial. Editorial reverté s.a.*

## PRODUCCIÓN DE ANHÍDRIDO FTÁLICO POR OXIDACIÓN PARCIAL DE O-XILENO

Proyecto final de grado de Ingeniería Química – Año 2020

---

- **ZACHIEL HUERTA DE LA CRUZ. 2013.** *Simulación de un reactor de lecho empacado para la producción de anhídrido ftálico y caracterización del catalizador empleado. Tesis presentada al departamento de Ingeniería Química como requisito parcial para obtener el grado de Maestro en ciencias en Ingeniería Química.*
- **CNCE. 2018.** *Comisión Nacional de Comercio Exterior: Expediente N°2016.090.* <http://www.cnce.gov.ar/3/16/65/2016.090>
- **CRISTINA R. DIAS, M. FARINHA PORTELA & GEOFFREY C. BOND. 2008** *Synthesis of Phthalic Anhydride: Catalysts, Kinetics, and Reaction Modeling, Catalysis Reviews, 39:3.*
- **LOPEZ BERNARDO ENCISO. 2015.** *Universidad Nacional de San Cristóbal de Huamanga. Diseño de procesos industriales.*
- **UNIVERSIDAD NACIONAL AUTONOMA DE MEXICO. 2014.** *Laboratorio de fisicoquímica.*
- **WEISSERMEL, K.;ARPE, H. J. 1981.** *Química orgánica industrial. Editorial reverté s.a.*
- **ZACHIEL HUERTA DE LA CRUZ. 2013.** *Simulación de un reactor de lecho empacado para la producción de anhídrido ftálico y caracterización del catalizador empleado. Tesis presentada al departamento de Ingeniería Química como requisito parcial para obtener el grado de Maestro en ciencias en Ingeniería Química.*
- **AERZEN. 2020.** *Sopladores para gases de proceso. Sopladores de alto rendimiento para la industria procesadora de gases.* <https://www.aerzen.com/es-ar/productos/sopladores-de-desplazamiento-positivo/sopladores-para-gases-de-proceso.html>
- **AGP BOMBAS. 2015.** *Catálogo de bombas.* <http://www.agpbombas.com/catalogo.pdf>
- **BERTOTTO-BOGLIONE. 2020.** *Tanque de simple pared.* [http://www.bertotto-boglione.com/es/products/view/27/TANQUE\\_SIMPLE\\_PARED](http://www.bertotto-boglione.com/es/products/view/27/TANQUE_SIMPLE_PARED)
- **B. LUCIA. 2015.** *Diseño de incineradores catalíticos.* <https://prezi.com/mhxhojlixrq2/disenio-de-inceneradores-cataliticos/>
- **CALDERBANK P. H., CHANDRASEKHARAN K. AND FUMAGALLI C. 1976.** *The prediction of the performance of packed-bed catalytic reactors in the air-oxidation of o-xylene.* University of Edinburgh, Scotland.

## PRODUCCIÓN DE ANHÍDRIDO FTÁLICO POR OXIDACIÓN PARCIAL DE O-XILENO

Proyecto final de grado de Ingeniería Química – Año 2020

- **CONDORCHEM ENVITECH.** *Tratamiento de aire.* Soluciones y tecnologías. <https://condorchem.com/files/catalogos/Tratamiento%20de%20aire%20-%20ONLINE.pdf>
- **COSTA FRANCISCO. 2002.** *Diseño de un sistema de transporte neumático para material suelto (Polvo de Cal) recuperado por el filtro principal del proceso de fabricación de cal.* Escuela superior politécnica del litoral.
- **DIRECT INDUSTRY.** <https://www.directindustry.es/>
- **DURAFIX S.L.** *Sistemas de transporte neumático* <https://www.durafix.es/productos/transporte-neumatico/>
- *Evaluación numérica del desempeño del catalizador de  $V_2O_5/TiO_2$ , poroso y externamente depositado, sobre la oxidación parcial de o-xileno a anhídrido ftálico.*
- **ELEVATED FLARE SYSTEM. 2018.** *Oxidante catalítico para la descontaminación de gas tóxico y dañino.* <http://spanish.elevatedflaresystem.com/sale-10478523-catalytic-rto-oxidizer-for-decontamination-of-toxic-harmful-gas.html>
- **EPA.** *Controles de COV. Controles de destrucción de COV.* Incineradores. <https://www3.epa.gov/ttn/catc1/cica/files/cs3-2ch2-s.pdf>
- **GEORGIEVA A. T., ANASTASOV A. I., NIKOLOV V. A. 2007.** *Deactivation properties of a high-productive vanadia-titania catalyst for oxidation of o-xylene to phthalic anhydride.* Institute of Chemical Engineering, Bulgarian Academy of Sciences.
- **GIMENO M. P., GASCON J., TELLEZ C., HERGUIDO J., MENENDEZ M. 2007.** *Selective oxidation of o-xylene to phthalic anhydride over  $V_2O_5/TiO_2$ : Kinetic study in a fluidized bed reactor.* Chemical and Environmental Engineering Department, University of Zaragoza, Spain.
- **GULF COAST ENVIRONMENTAL SYSTEMS.** *Incineradores térmicos catalíticos.* <http://gcesystems.mx/catalytic-oxidizers.html>
- **KELSTREAM. 2020.** *Intercambiador de calor de superficie rascada.* <http://www.kelstream.com/es/mercados-y-aplicaciones/no-comestible/>
- **KERN, DONALD Q. 1999.** *Procesos de transferencia de calor.* s.l. Ed. McGraw.
- **LABAT CABANZON JACOBO. 2018.** *Diseño y cálculo de un intercambiador de calor.* Universidad de Cantabria.
- **MET-PRO CORPORATION. 2011.** *Systems Thermal and Catalytic Oxidation Systems.* <https://pdf.directindustry.es/pdf-en/met-pro-environmental-air-solutions/air-systems-bulletin/15549-252297.html>
- **PRILLWITZ Y CIA SRL.** *Silos embridados desarmables.* <https://www.prillwitz.com.ar/silos-embridados-desarmables-para-interior-o-exterior/>

## PRODUCCIÓN DE ANHÍDRIDO FTÁLICO POR OXIDACIÓN PARCIAL DE O-XILENO

Proyecto final de grado de Ingeniería Química – Año 2020

---

- **PROQUIBASA. 2011.** *Ficha de datos de seguridad.* Xileno.
- **QR INGENIERIA. 2017.** *Silos portátiles autodescargables.* <https://qringenieria.com/silos-portatiles-auto-descargables/>
- **SMAN INDUSTRIES.** *Manual de cálculos.* Universitat Autònoma de Barcelona.
- **SODIMATE. 2020.** *Silo de almacenamiento.* <http://www.sodimateiberica.com/silo>
- **SULLAIR ARGENTINA.** *Compresores de aire eléctricos estacionarios.* <https://www.sullairargentina.com/equipos/compresores-de-aire>
- **SULLAIR ARGENTINA.** *Tratamiento de aire comprimido.* <https://www.sullairargentina.com/equipos/compresores-de-aire/tratamiento-de-aire-comprimido>
- **TRANSPORTE NEUMÁTICO.** <http://www.criba.edu.ar/cinetica/solidos/Capitulo6.pdf>
- **WAINWRIGHT MARK S. AND FOSTER NEIL R. 2006.** *Catalysts, kinetics and reactor design in phthalic anhydride synthesis.* School of Chemical Technology The University of New South Wales, Australia.
- **ZACHIEL HUERTA DE LA CRUZ. 2013.** *Simulación de un reactor de lecho empacado para la producción de anhídrido ftálico y caracterización del catalizador empleado.* Instituto Tecnológico de Celaya, Guanajuato.
  
- **AGP BOMBAS. 2015.** *Catálogo de bombas.* <http://www.agpbombas.com/catalogo.pdf>
- **DURAPLAS.** *Tanque vertical de 10000 lts.* <https://www.duraplas-argentina.com/producto/10-000-lts>
- **EBOPLAST S.A. 2019.** *Productos.* Tanques para productos químicos. <http://www.eboplast.com.ar/productos.html>
- **FAVRA S.A.I.C.** *Serie F40 – Dimensional.* [http://www.solucionesmro.com.ar/components/com\\_catalogo\\_de\\_productos/storage/productos/adjuntos/6\\_Dimensional%20TEA%20FAVRA%20Serie%20F40.pdf](http://www.solucionesmro.com.ar/components/com_catalogo_de_productos/storage/productos/adjuntos/6_Dimensional%20TEA%20FAVRA%20Serie%20F40.pdf)
- **PIROBLOC S.A. 2020.** *Los fluidos transmisores de calor.* <https://www.pirobloc.com/blog-es/los-fluidos-transmisores-de-calor/>
- **SOLUCIONES MRO.** *Torres de enfriamiento. F40 – Torre de enfriamiento serie F40.* <http://solucionesmro.com.ar/producto/torre-de-enfriamiento-serie-f40/>
- **SULLAIR ARGENTINA.** *Compresores de aire eléctricos estacionarios.* <https://www.sullairargentina.com/equipos/compresores-de-aire>
- **TECNICA CDC.** *Aceites térmicos.* <http://www.tecnicacdc.com.ar/>
  
- **AWWA. 2013.** *American Water Works Association.* <https://www.awwa.org/>

## PRODUCCIÓN DE ANHÍDRIDO FTÁLICO POR OXIDACIÓN PARCIAL DE O-XILENO

Proyecto final de grado de Ingeniería Química – Año 2020

---

- **DEBITOR. 2007.** *Control de Calidad.* <https://debitoor.es/glosario/definicion-control-calidad>.
- **EMPRENDEPYME. 2010.** *Control de calidad en las empresas.* <https://www.emprendepyme.net/control-de-calidad-en-las-empresas>.
- **ISO 9001. 2012.** *Control de producto no conforme.* <http://iso9001calidad.com/control-de-producto-no-conforme-177.html>.
- **ISO. 2012.** *Sistemas de gestión de calidad. Requisitos.* <https://www.iso.org/obp/ui/es/#iso:std:iso:9001:ed-5:v1:es>.
- **TESTO. 2000.** *Electrodos de pH.* <http://www.academiatesto.com.ar/cms/los-electrodos-de-ph>
  
- **CONDORCHEM. 2018.** *Tratamiento de aire. Soluciones y tecnologías.*
- **INFOLEG. 2014.** *Información legislativa. Ministerio de Justicia y Derechos Humanos. Presidencia de la Nación. Secretaria de Ambiente y Desarrollo Sustentable.*
- **MITECO. 2016.** *Ministerio para la transición ecológica y el reto demográfico: Gobierno de España.* [https://www.miteco.gob.es/es/calidad-y-evaluacion-ambiental/temas/atmosfera-y-calidad-del-aire/emisiones/act-emis/compuestos\\_organicos\\_volatiles.aspx](https://www.miteco.gob.es/es/calidad-y-evaluacion-ambiental/temas/atmosfera-y-calidad-del-aire/emisiones/act-emis/compuestos_organicos_volatiles.aspx)
- **MUSICK 1974.** *Ind. Eng. Chem. Prod. Res. Dev.*13(3). Musick J. K., and F. W. Williams.
- **WELDON. 1986.** *Combustion Sci. Technol,* Weldon J. and S. M. Senkan.
  
- **KRAJEWSKI, Lee y RITZMAN, Larry. 2013.** *Administración de las organizaciones.* s.l.8va Edición. Pearson.
- **RODRIGUEZ MÉNDEZ. 2015.** *Manuel y Cárcel Carrasco, Francisco Javier. Consideraciones para el diseño de laboratorios en la industria química. Revista de investigación 3 CIENCIAS: Área de investigación y desarrollo.*
  
- **FRAINA, A. L. 2015.** *Tableros Electricos. Notas tecnicas, 4.*
- **LIGHTING HANDBOOK.** (s.f.). New Jersey U.S.A: DOSSAT S.A.
- **LOPEZ, B. S. 2106.** IngenieriaIndustrialonline.com
  
- **PICASSO, W. G. (S.F.).** *Introducción al control automático de procesos.*
- **SIEMENS. 1996 – 2020.** <https://new.siemens.com/ar/es.html>

## PRODUCCIÓN DE ANHÍDRIDO FTÁLICO POR OXIDACIÓN PARCIAL DE O-XILENO

Proyecto final de grado de Ingeniería Química – Año 2020

---

- **SMITH, C. A. 1991.** *Control automático de proceso, teoría y práctica.* México, D.F.: Editorial LIMUSA, S.A.
- **SPIRAX SARCO LIMITED. 2020.** <https://www.spiraxsarco.com>
  
- **CONSTRUMÁTICA METAPORTAL DE ARQUITECTUR.** *Símbolos y pictogramas. Señalización de seguridad.* España.
- **DOW. The Dow Chemical Company. 2010.** *Ficha de datos de seguridad. DOWTHERM\* A HEAT TRANSFER FLUID.*
- *Elementos de protección personal.* Buenos Aires, Argentina.
- **GTM. GRUPO TRANSMERQUIM. 2014.** *Hojas de datos de seguridad.*
- **INSST. 1997.** *Señalización de seguridad y de higiene y trabajo.* España.
- **LEY 19550.1984.** *Sociedades Comerciales.* Buenos Aires, Argentina.
- **LEY 19587. 2017.** *Higiene y Seguridad de trabajo.* La Plata, Argentina.
- **LEY 24557. 1995.** Buenos Aires, Argentina.
- **PRAXAIR. 2016.** *Ficha de datos de seguridad. Dióxido de carbono.*
- **UCASAL. 1986.** *Identificación y rotulado de productos peligrosos. Símbolos e indicaciones para la correcta manipulación de embalajes.* Buenos Aires.
- **VARTECO. 2015.** *Ficha de datos de seguridad.*
- **YPF. 2019.** *Ficha de datos de seguridad. o-Xileno.*
  
- *Definición de empresa.* <https://definicion.de/empresa>
- **FUCCI, TOMÁS. 1999.** *La estructura de producción en la empresa.*
- *Organigramas.* <https://www.gestiopolis.com/estructura-organizacional-tipos-organigramas/>.
- *Sociedad Anónima.* <https://debitoor.es/glosario/definicion-sociedad-anonima>.

PLANOS

**ANEXO A**