

**UNIVERSIDAD TECNOLÓGICA NACIONAL**  
**Facultad Regional Santa Fe**



**PROYECTO FINAL DE CARRERA**

**Proyecto:**

**“ROBOT PLANO DE  
COORDENADAS CARTESIANAS”**

**Titular de Cátedra:**

- Ing. Monti, Rubén
- Ing. Benzi, Sebastián
- Ing. Bórtoli, Pablo

**Alumnos:**

- Puz, Franco Agustín
- Müller, Ariel Iván

***2020***

## ***AGRADECIMIENTOS***

Queremos dirigir nuestros agradecimientos especialmente a nuestra familia, amigos y compañeros por el apoyo incondicional durante toda esta etapa. A los docentes de la cátedra Ing. Esp. MONTI, Rubén, Ing. BENZI, Sebastián e Ing. BORTOLI, Pablo por su predisposición, el tiempo dedicado a consultas y por las experiencias transmitidas desinteresadamente, que han sido de gran importancia para el desarrollo del mismo. Además, queremos mostrar gratitud a nuestros compañeros de trabajo del equipo de ingeniería de Desinmec S.A. por estar a disposición en cualquier consulta surgida en el transcurso del desarrollo de este proyecto. Por último y no menos importante, agradecer la oportunidad que brinda la educación pública, en nuestro caso la Universidad Tecnológica Nacional FRSF, por formarnos como profesionales.

## INDICE

|  |    |
|--|----|
| 1- INTRODUCCION.....   | 3  |
| 2- FINALIDAD DEL PROYECTO.....   | 4  |
| 3- DESCRIPCION DE LA SOLUCION ACTUAL Y PRESENTACION DEL NUEVO SISTEMA A DESARROLLAR. ....          | 6  |
| 3.1- GENERALIDADES. ....   | 6  |
| 3.2- PICK AND PLACE CARTESIANO PLANO - PROPIEDAD DESINMEC INGENIERIA SA.....                       | 7  |
| 3.2.a- PRINCIPIO DE FUNCIONAMIENTO:.....   | 8  |
| 3.2.b- COMPONENTES PRINCIPALES:.....   | 9  |
| 3.3- NUEVO SISTEMA PICK AND PLACE.....   | 13 |
| 3.3.a- PRINCIPIO DE FUNCIONAMIENTO:.....   | 17 |
| 3.4- PRINCIPALES DIFERENCIAS ENTRE LOS SISTEMAS PICK AND PLACE.....                                | 23 |
| 4- REQUISITOS FUNCIONALES DEL SISTEMA A UTILIZAR PARA EL DESARROLLO DEL NUEVO PICK AND PLACE. .... | 26 |
| 4.1- VERIFICACION TIEMPO MINIMO DEL CICLO.....   | 29 |
| 4.1.a- Carrera descenso vertical (0-1); $L = 100 \text{ [mm]} = 0.1 \text{ [m]}$ :.....            | 31 |
| 4.1.b- Carrera ascenso vertical (1-2); $L = 200 \text{ [mm]} = 0.2 \text{ [m]}$ :.....             | 32 |
| 4.1.c- Carrera horizontal (2-3); $L = 800 \text{ [mm]} = 0.8 \text{ [m]}$ :.....                   | 32 |
| 4.1.d- Carrera descenso vertical (3-4); $L = 800 \text{ [mm]} = 0.8 \text{ [m]}$ :.....            | 33 |
| 5- ANALISIS DE FUERZAS.....  | 36 |
| 5.1 GENERALIDADES.....   | 36 |
| 5.2- CALCULOS DE ESFUERZOS EN EL SISTEMA ROBOTICO ACTUAL.....                                      | 39 |
| 5.3- CALCULOS PARA EL NUEVO SISTEMA ROBOTICO.....  | 43 |
| 6- ESTUDIO DE LA DINAMICA DEL NUEVO SISTEMA.....   | 46 |
| 6.1- DESCRIPCION Y ANALISIS GENERAL DE MOVIMIENTOS.....  | 46 |
| 6.2- ANALISIS TENSIONAL DE CADA CARRERA DEL ROBOT.....   | 49 |
| 6.2.a- DESCENSO PARA TOMAR - CARRERA (0-1):.....   | 49 |
| 6.2.b- ASCENSO SALIDA RAPIDA - CARRERA (1-2):.....   | 49 |
| 6.2.c- MOVIMIENTO HORIZONTAL - CARRERA (2-3):.....   | 50 |
| 6.2.d- DESCENSO PARA DEJAR POUCHES - CARRERA (3-4):.....   | 51 |
| 6.2.e- ASCENSO SALIDA DE CAJA - CARRERA (4-5):.....  | 51 |

|  |     |
|--|-----|
| 6.2.f- MOVIMIENTO HORIZONTAL - CARRERA (5-6): .....        | 52  |
| 6.2.g- DESCENSO DE REPOSICIONAMIENTO - CARRERA (6-7):..... | 53  |
| 7- CALCULOS Y SELECCION DE COMPONENTES. ....               | 55  |
| 7.1- CORREA. ....  | 55  |
| 7.2- POLEAS. ....  | 70  |
| 7.3- GUIAS LINEALES. ....                                  | 73  |
| -CARRO VERTICAL: .....                                     | 81  |
| -CARRO HORIZONTAL: .....                                   | 103 |
| 7.4- SERVOMOTORES. ....                                    | 107 |
| 8- DISEÑO.....   | 118 |
| 8.1- ESTRUCTURA: .....                                     | 118 |
| 8.2- SISTEMA DE TRANSMISION:.....                          | 121 |
| 8.3- CARRO VERTICAL: .....                                 | 123 |
| 8.4- CARRO HORIZONTAL:.....                                | 125 |
| 8.5- CONJUNTO GENERAL:.....                                | 128 |
| 9- TABLA DE CALCULO Y SELECCION DE COMPONENTES.....        | 130 |
| 9.1- HOJA DE CALCULO PARA SELECCION DE SERVOMOTOR: .....   | 130 |
| 9.2- HOJA DE CALCULO PARA SELECCION DE CORREA:.....        | 134 |
| 9.3- HOJA DE CALCULO PARA SELECCION DE GUIAS LINEALES..... | 137 |
| 9.4- CONCLUSION:.....                                      | 142 |
| 10- CONCLUSIONES FINALES DE PROYECTO.....                  | 143 |
| 11- ANEXO .....  | 152 |

# ROBOT PLANO DE COORDENADAS CARTESIANAS

## 1- INTRODUCCION.

El Pick and Place es un sistema robótico diseñado para automatizar procesos industriales donde se toman elementos de innumerable variedad en tamaños, formas, texturas, colores, etc. de un punto determinado del universo y se lo deposita en otro según la necesidad del proceso.

Estas operaciones, de las cuales deriva su nombre (Pick and place – Recoger y colocar), pueden repetirse periódicamente con una velocidad y precisión imposible de lograr con cualquier sistema no automatizado.

Existen en la industria gran variedad de estos equipos en los cuales se combinan movimientos de traslación y rotación respecto a uno o varios ejes coordenados.

Al robot genérico se le adapta una pinza la cual toma, sostiene y libera el producto. Estas pinzas pueden ser mecánicas, neumáticas, magnéticas o alguna combinación de las antes mencionadas según sea la finalidad particular de dicho robot.

## 2- FINALIDAD DEL PROYECTO.

Motiva la realización del presente proyecto la necesidad de mejorar el diseño utilizado actualmente para proporcionar un aumento en sus prestaciones, es decir, que el mismo sistema robótico pueda ser adaptado a una mayor variedad de proyectos. Para lograr el objetivo, se deberá incrementar la velocidad de desplazamiento del equipo y disminuir su tamaño, peso y costo. Además, buscaremos implementar durante el desarrollo del proyecto los conocimientos teóricos y prácticos adquiridos durante el cursado de la carrera Ingeniería Mecánica en la Universidad Tecnológica Nacional - Regional Santa Fe - para presentarlo luego como nuestro proyecto final de carrera.

El trabajo será llevado a cabo bajo las condiciones de un sistema real, en funcionamiento, del cual se extraerán los parámetros necesarios para desarrollar el nuevo equipo y con el cual finalmente serán comparados para determinar si se cumplieron los objetivos planteados. Asimismo, una vez definida la estructura de trabajo se confeccionará una tabla donde ingresando una serie de datos podamos obtener las características principales de los elementos más importantes que constituyen el equipo. Con dicha selección de datos, para las condiciones de trabajo particulares de cada proyecto, se podrá optimizar al máximo el robot y lograr los mejores resultados respecto al tamaño, la masa y el costo. Indudablemente, lograr esto nos aventajará frente a cualquier empresa competidora que incluya en sus máquinas equipos estándar propios o, más aún, si se los compran a terceros.

Las condiciones del sistema que se usarán como base para el diseño del nuevo equipo serán, tomar pouches de leche en polvo (similar a imagen 2.1) que viajan sobre una cinta transportadora paso a paso (similar a imagen 2.2), trasladarlos y depositarlos en el interior de cajas tipo

americana que llegan a la zona de encajonado por un transporte de tablillas tipo rex (similar imagen 2.3). Ambas cintas se mueven de forma paralela por lo que, junto con la linealidad entre la posición de toma y descarga, determinan un sistema plano de movimiento (solo en dos ejes). Definido esto, se concluye que el sistema estará compuesto básicamente por tres conjuntos importantes, los dos carros deslizantes ortogonales y un cabezal de toma (Ver imagen 2.4).



Imagen 2.1: Pinza antes y después de tomar pouches.



Imagen 2.2: Entrada de pouches sobre cinta paso a paso.



Imagen 2.3: Línea entrada de cajas paralela a cinta paso a paso.

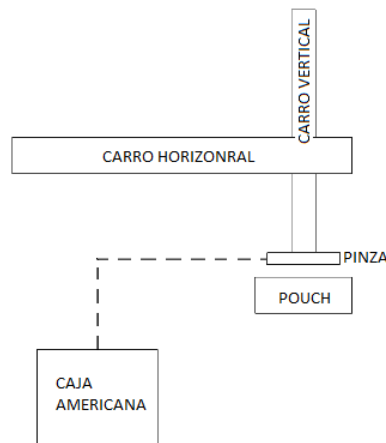
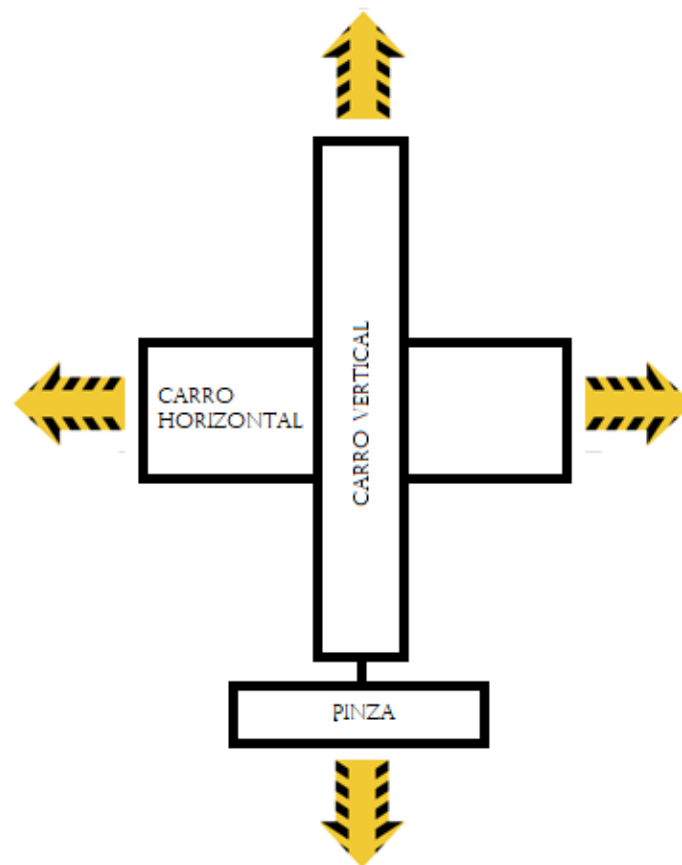


Imagen 2.4: Esquema simplificado del sistema Pick and Place.

### 3- DESCRIPCION DE LA SOLUCION ACTUAL Y PRESENTACION DEL NUEVO SISTEMA A DESARROLLAR.

#### 3.1- GENERALIDADES.

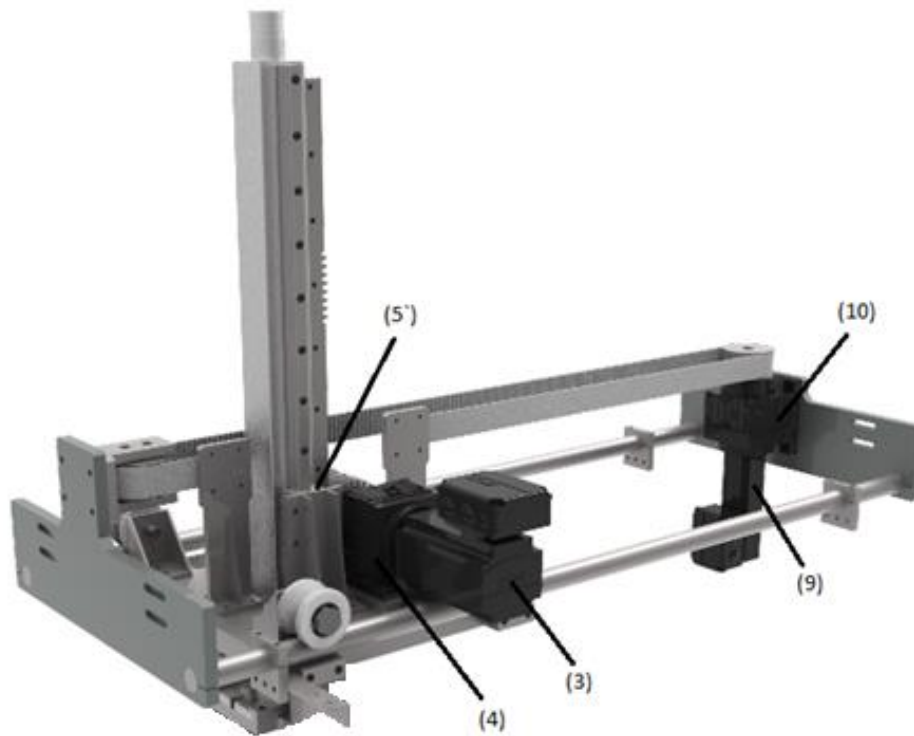
Realizando un análisis básico del pick and place cartesiano plano, podemos decir que no es más que un robot que debe desplazarse de un punto a otro, en un determinado tiempo, siguiendo trayectorias lineales verticales u horizontales. Bajo este concepto, cualquiera sea su disposición, es necesario contar con dos carros de deslizamiento que tengan movimiento relativo entre ellos y así puedan desplazar la pinza de toma hacia arriba o hacia abajo, a un lado u otro, según la necesidad de la aplicación donde se coloque el equipo.



*Imagen 3.1.1:* Esquema simplificado de Pick and Place cartesiano plano.







Imágenes 3.2.1: Pick and Place actual-Propiedad Desinmec Ingeniería SA.

### 3.2.a- PRINCIPIO DE FUNCIONAMIENTO:

El equipo está compuesto principalmente por una pinza de toma y dos carros de deslizamiento cumpliendo con los requisitos nombrados en el punto 3-1. Uno de ellos se mueve de forma vertical por la acción de un conjunto piñón (1)-cremallera (2). La fuerza motriz aplicada al piñón es brindada por un servomotor (3) con caja de reducción (4). El giro del piñón al engranar con la cremallera desplaza este carro hacia arriba o hacia abajo (según lo requiera cada carrera) simplemente cambiando el sentido de rotación. Para asegurar el movimiento rectilíneo se utilizan dos guías lineales (5) con 4 patines de bolas recirculantes (5'). El mencionado sistema posee coeficiente de fricción extremadamente bajo disminuyendo a valores insignificantes las pérdidas por rozamiento. Tanto la cremallera como las dos guías se acoplan a la columna principal (6) que arma estructuralmente el conjunto.

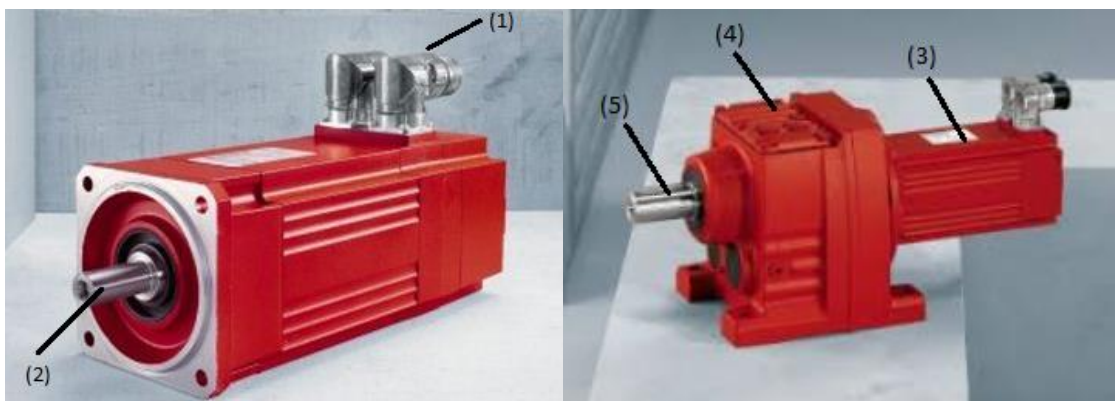
El carro restante es el que se mueve horizontalmente y arrastra junto a él el carro vertical. La transmisión en este caso es por un sistema de poleas (7) y correa (8) alimentado por un servomotor (9) con caja de reducción (10). La correa es abierta y se fija a la mesada (11) con las placas de ajuste (12) a través de las columnas (13). El carro se mueve sobre dos barras de acero inoxidable rectificadas (14) con ruedas de PVC (15) diseñadas de tal forma que permiten alinear el conjunto y lograr un coeficiente de fricción relativamente bajo ( $\mu=0.1$ ).

### 3.2.b- COMPONENTES PRINCIPALES:

El sistema de transmisión debe brindar la fuerza necesaria para desplazar las masas intervinientes en cada carrera y generar una determinada velocidad de desplazamiento que permita recorrer una cierta distancia en un tiempo determinado.

Como se ve en las imágenes anteriores y se describe debajo de estas, el elemento encargado de proveer la fuerza para mover ambos carros es el servomotor.

El concepto fundamental de funcionamiento de estos equipos es similar al de un motor convencional, pero su utilización se justifica por la posibilidad de tener un control preciso en términos de posición, aceleración y velocidad.



*Imagen 3.2.2.1: Servomotor sincrónico y servomotor con caja de reducción.*

Los equipos síncronos, que se utilizan en el sistema descrito y que se utilizarán seguramente en el próximo a desarrollar, son accionamientos en los cuales el rotor es manejado de forma "sincronizada" por el campo giratorio en el estator utilizando polos permanentes. Se deduce entonces, que estos motores tienen un movimiento que es síncrono con la frecuencia del campo giratorio aplicado.

Los servomotores deben ser alimentados con energía eléctrica. Ellos, transforman parte de esta en energía de movimiento al hacer girar el rotor o eje de salida. En dicho eje se encontrará la fuerza motriz necesaria para mover, en este caso, los diferentes carros.

Los datos de mayor relevancia a la hora de seleccionar el equipo apropiado son el par motor y la velocidad angular del eje de salida. Los servomotores más utilizados actualmente son de 3000 rpm y el par motor varía según el tamaño del equipo. Otro parámetro importante es la aceleración máxima. Para un funcionamiento óptimo y duradero no se recomienda superar los  $952 \text{ rad/seg}^2$ , equivalente a pasar de 0 a 3000 rpm en 0.3 segundos.

Una particularidad que presentan los servomotores es que, al reducir su velocidad de funcionamiento, mantienen el par entregado (no hay pérdida de rendimiento como en los motores convencionales). No obstante, cuando es necesario trabajar a bajas velocidades, es recomendable, en vez de reducir las revoluciones del servo directamente, colocar cajas de reducción que, además de bajar las rpm del eje de salida, multiplica el par entregado por el equipo. Para hacer esto más visible tomaremos un ejemplo (valores aproximados): suponiendo que el servomotor de la imagen 3.2.2.1 es de 5 [Nm], en el eje (2) tendremos 5 [Nm] y 3000 [rpm]. Si luego le acoplamos al servomotor (3) una caja cilíndrica de velocidades (4) con un índice de reducción de  $i=10$ , en el eje (5) tendremos ahora 50 [Nm] y 300 [rpm]. Desde luego, el

costo de los servomotores aumenta con su tamaño o par motor entregado, por lo que lo dicho anteriormente toma más importancia aún.

Como estos equipos forman parte de un sistema de transmisión, todos sus componentes deben estar debidamente seleccionados para cumplir con las exigencias de la aplicación donde se va a instalar. En el caso del pick and place actual, se tienen dos sistemas diferentes para mover cada uno de los carros. En lo que respecta al carro horizontal, el movimiento es transmitido por una correa dentada a través de una polea vinculada directamente al eje del servomotor-reductor. Los puntos más importantes a definir en este tipo de accionamiento son, el ancho de la correa y el diámetro de la polea. El primer punto es fundamental para poder transmitir la fuerza necesaria para realizar el movimiento. Si el ancho es menor al necesario, la correa se deformará más de lo recomendado, no se dispondrá de precisión en posicionamiento y se romperá prematuramente. Este valor se obtiene realizando cálculos donde se utilizan parámetros como, tipo de correa, perfil dental, paso, material base, material del cordón, etcétera, los cuales deben definirse con anterioridad. Al momento de la selección de la correa para el nuevo sistema pick and place se hará este cálculo y se podrá observar todo lo antes mencionado. Respecto al diámetro de la polea, su definición es fundamental para cumplir con los tiempos estipulados a cada carrera y por lo tanto del ciclo en general. No es difícil ver que, el avance lineal del carro, por cada vuelta del eje tractor, será proporcional al diámetro de la polea (perímetro). Definida entonces la velocidad lineal que deberá tomar el carro para cumplir con el recorrido en el tiempo estipulado, será nuestra labor experimentar con la caja reductora (velocidad angular del eje tractor) y el diámetro de la polea para alcanzar dichos valores.

Con respecto al carro vertical, atendiendo a los mismos objetivos (velocidad de desplazamiento y fuerza transmitida), adquiere suma importancia definir correctamente el diámetro primitivo del piñón, la velocidad de salida del eje tractor y la capacidad de carga máxima transmisible entre el diente del piñón y el de la cremallera.

Mencionados hasta aquí, los servomotores, las poleas, la correa, el piñón y la cremallera, nos resta describir entre los elementos principales de este robot las guías lineales de deslizamiento. Dichos equipos (ver imagen 3.2.2.2) cuentan con un riel (1) donde corre uno o varios patines de bolas recirculantes (2).



*Imagen 3.2.2.2: Guías lineales de deslizamiento.*

Entre los principales beneficios de este sistema se encuentran el bajo coeficiente de fricción entre el/los patines y el riel, la elevada capacidad de carga en todas sus direcciones, la amplia disponibilidad de modelos y configuraciones adaptables a una gran variedad de aplicaciones y la posibilidad de lograr posicionamientos sumamente precisos. Como puede observarse, cada una de estas características hacen de este sistema de deslizamiento el ideal para un pick and place. Una correcta selección resulta indispensable para lograr un óptimo funcionamiento y una vida útil considerable, siendo recomendable tomarse el tiempo necesario para escoger la configuración y el tamaño de guía ideal para la ampliación. Un ejemplo de selección se podrá ver en capítulos siguientes cuando se definan las guías a utilizar en el nuevo pick and place.

Como se describió anteriormente, el carro horizontal no se desplazará sobre este sistema de guías, sino que lo hará sobre barras rectificadas a través de ruedas plásticas. Es evidente, que este tipo de sistema es mucho menos preciso que las guías de bolas deslizantes y posee además un coeficiente de fricción mayor por lo cual demandará mayor fuerza para realizar sus movimientos.

### 3.3- NUEVO SISTEMA PICK AND PLACE.

Lo mencionado hasta aquí, motiva la realización del presente proyecto, del cual surge el diseño de un nuevo equipo, más liviano, compacto y veloz. Es certero que se podría cumplir con dichos objetivos con pequeñas modificaciones respecto al sistema actual como por ejemplo disminuir espesores o seleccionar materiales más livianos y resistentes. Sin embargo, aunque se optimice al máximo el diseño del equipo existente, los resultados alcanzados no satisfacen nuestras metas y nos impulsan a realizar cambios más profundos. Dichos cambios radican principalmente en la configuración estructural del equipo.

Analizando en profundidad el funcionamiento del robot actual, observamos que un gran porcentaje del peso total del equipo se concentra en la columna principal (con sus rieles y cremallera), la mesada y los servomotores, y que, además, la mayoría de estos elementos se deben mover en cada una de las carreras. Estas observaciones nos llevan a pensar en un único sistema de transmisión, para ambos movimientos, donde los servomotores se encuentren estáticos y se elimine así la necesidad de colocar la mayoría de las partes pesadas, como la mesada y la cremallera.

Examinando ideas propias y ejemplos de equipos existentes, se concluye que el pick and place ideal es el que se muestra en la imagen 3.3.1.b, el cual fue diseñado en base al esquema de la imagen 3.3.1.a y cuyo principio de funcionamiento se detallará a continuación.

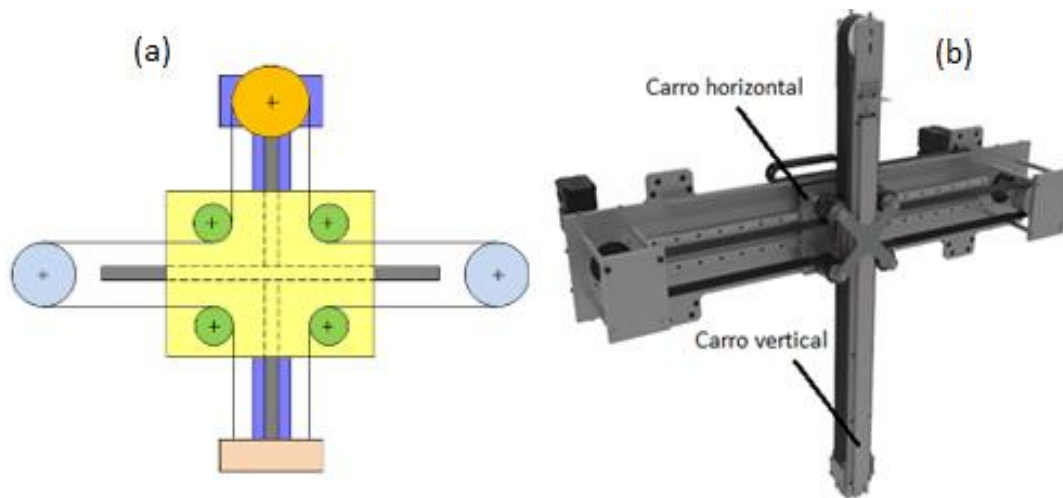


Imagen 3.3.1: a) Esquema simplificado. b) Nuevo sistema Pick and Place.

En similitud al sistema actual y cumpliendo nuevamente con lo dicho en el apartado 3.1, este robot cuenta con dos carros, uno para realizar los desplazamientos verticales y el otro para los horizontales. La fuerza motriz, también aquí, es proporcionada por dos servomotores que, a diferencia de pick actual, ambos se encuentran estáticos y trabajan siempre en conjunto para desarrollar cada una de las carreas.

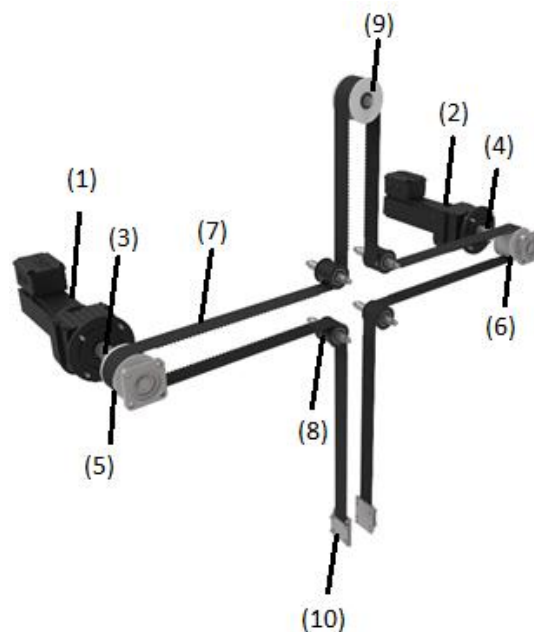


Imagen 3.3.2: Sistema de transmisión del nuevo sistema Pick and Place.



El sistema de transmisión (ver imagen 3.3.2) está compuesto por dos servomotores (1) y (2), con caja de reducción, la cual se adapta en el eje de salida (3) y (4), poleas dentadas (5) y (6) que al engranar con la correa (7) mueven el robot. El sistema de transmisión lo completan las ruedas de contra flexión (8), la polea libre (9) y las placas de fijación (10).

En este caso, para ambos desplazamientos se usan guías lineales que, como se mencionó anteriormente cuando se describió al robot actual, permite realizar movimientos sumamente precisos, con la menor demanda de fuerza posible gracias al bajo coeficiente de fricción.

La estructura general (imagen 3.3.3) del robot cuenta con una placa principal (1), fija, que debe vincularse al chasis de la máquina donde se colocará el pick and place a través de bulones (2). Esta placa de aluminio, además, soporta servomotores, rieles guías del carro horizontal (3), plegado de la cadena pasacables (4), columnas (5) y soportes (6) para las cajas portarodamiento.

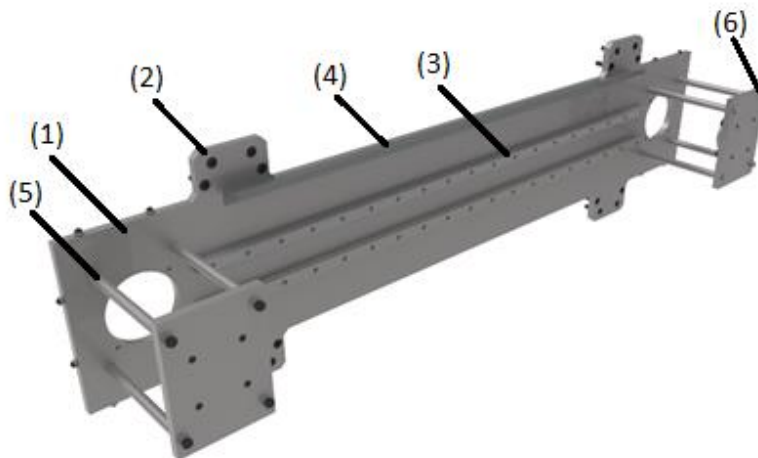


Imagen 3.3.3: Estructura del nuevo sistema Pick and Place.

El carro horizontal por su parte (ver imagen 3.3.4) se encuentra compuesto por una placa de armado (1) donde se montan los patines de deslizamiento de ambos carros (2) y (3). En esta

pieza de aluminio, además se abulonon los ejes (4) de las ruedas de contra flexión y la pieza (5) que escuadra este conjunto.

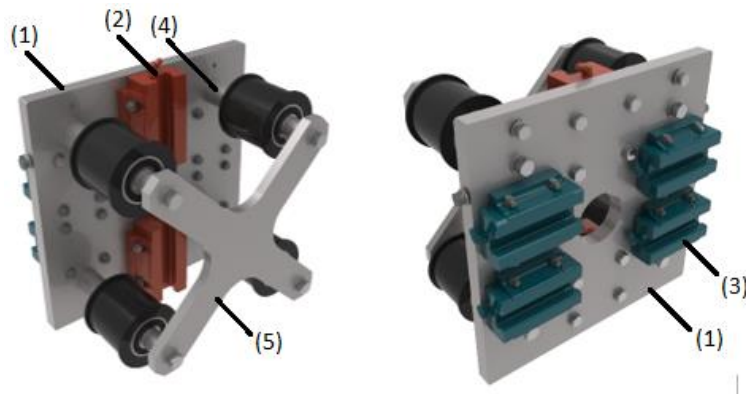


Imagen 3.3.4: Carro horizontal nuevo Pick and Place.

Finalmente, el último conjunto importante del equipo es el carro vertical (ver imagen 3.3.5). Se encuentra compuesto por una columna estándar de perfil de aluminio (1) en cuyas ranuras se fija el riel (2), las placas (3) que soportan el eje (4) de la polea libre, las placas de apriete para fijar la correa y otras piezas de menor importancia.

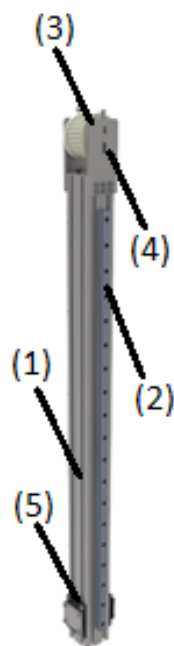


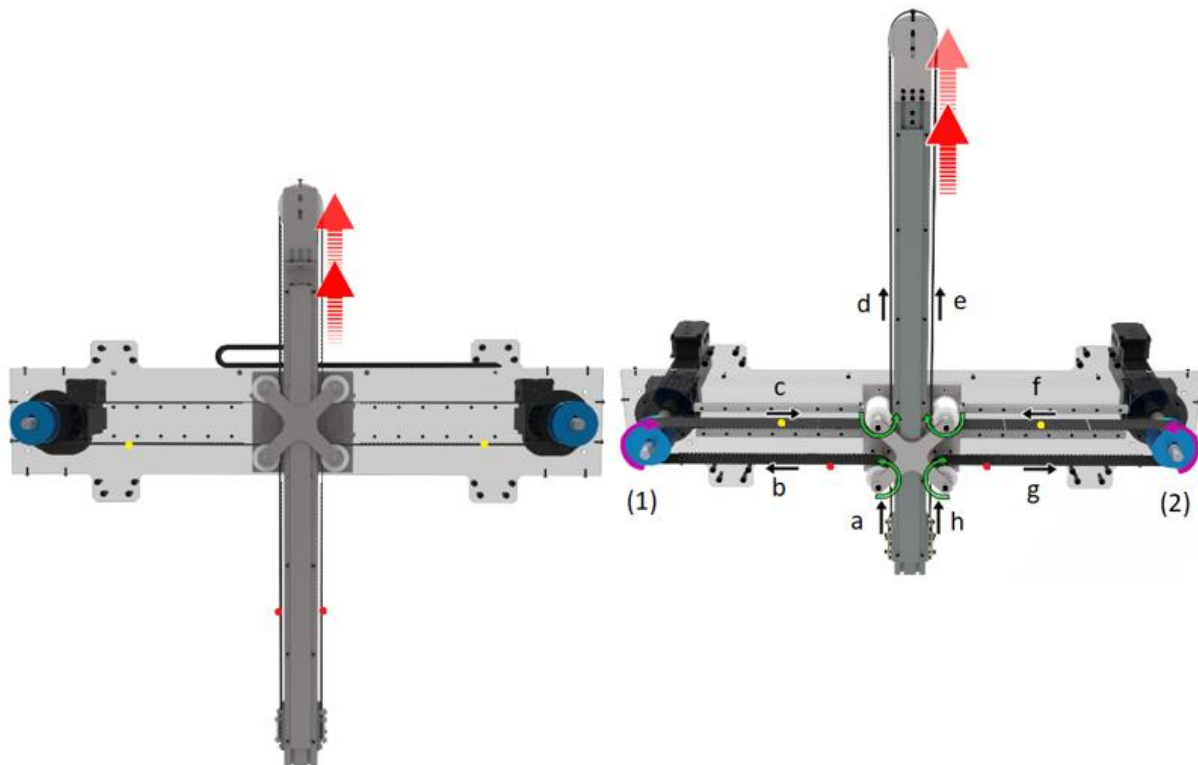
Imagen 3.3.5: Carro vertical nuevo Pick and Place.

### 3.3.a- PRINCIPIO DE FUNCIONAMIENTO:

Explicando de forma clara y didáctica el principio de funcionamiento del nuevo pick and place se utilizará una serie de imágenes en la cual se representan cada uno de los posibles recorridos del robot y como deben moverse sus principales componentes para lograr estos.

La dirección y el sentido del movimiento del robot (flechas rojas) se encuentran directamente relacionado con el sentido de giro (flechas magenta) y velocidad de las poleas tractora (azules). Condicionados por estas últimas también se moverán aquellos elementos rodantes que carecen de tracción como los rodillos de contra flexión y la polea libre cuyos sentidos de giro se representan con flechas verdes y blancas respectivamente. Por último, con flechas negras se indican los desplazamientos lineales de cada tramo de la correa de transmisión.

Antes de comenzar con la descripción de cada movimiento, cabe mencionar que, para los recorridos con dirección vertical, ya sea con sentido ascendente o descendente, las poleas tractoras giran de forma discordante mientras que para los movimientos horizontales tienen el mismo sentido de giro. Además, para todos los movimientos, la velocidad angular de ellas será idéntica por lo que no se realizarán desplazamientos horizontales y verticales en simultáneo. En la práctica esto se podrá lograr, pero su desarrollo excede este trabajo.

*- DESPLAZAMIENTO VERTICAL ASCENDENTE:**Imagen 3.3.1.A: Movimiento vertical ascendente.*

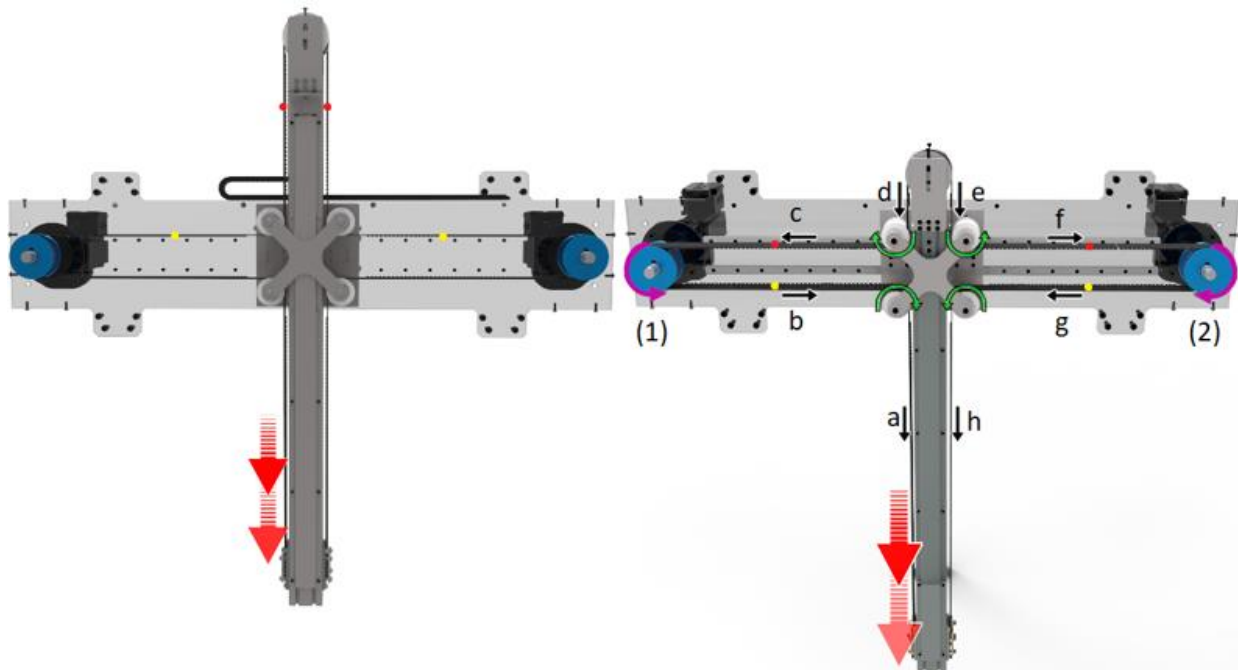
Como se mencionó anteriormente, para el movimiento ascendente, el sentido de giro de las poleas tractoras será opuesto e igual su velocidad angular. Para lograr un ascenso del carro vertical, y en consecuencia de la pinza, la polea (1) debe girar en sentido horario mientras que la (2) antihorario. Cuando esto sucede, al estar la correa tensionada, fija en la parte inferior del carro vertical y engranando con las poleas azules, se generará un desplazamiento positivo que trae como consecuencia una reducción de longitud en los tramos inferiores de la correa ( $a+b$ ) y ( $g+h$ ). Como la correa es indeformable (se calculará para que esto suceda) los tramos superiores aumentarán su longitud en una cantidad igual a la que disminuye la inferior. Todo esto, sucederá si existe movimiento relativo entre el carro horizontal y el vertical. Como ambos conjuntos están vinculados con guías lineales de deslizamiento, el movimiento buscado se logra sin inconvenientes.

Representando una imagen más clara del movimiento, se marcarán dos dientes de cada ramal inferior (amarillo y rojo). Siguiendo estos, según indican las flechas negras, se podrá observar cómo se desplazan cuando las poleas comienzan a girar y como obligan al carro a moverse hacia arriba.

La imagen 3.3.1.A es interesante para apreciar la importancia de los rodillos de contra flexión al cambiar la dirección de los esfuerzos y evidenciar la necesidad de que ellos giren libremente para aprovechar al máximo el torque entregado por los servomotores y así disminuir el desgaste de la correa. Las placas de ajuste por su parte, juegan un papel fundamental ya que transmiten el esfuerzo de la correa al carro vertical.

Por último, la polea libre en este movimiento no gira y solo se moverá linealmente hacia arriba junto con el carro.

*- DESPLAZAMIENTO VERTICAL DESCENDENTE:*

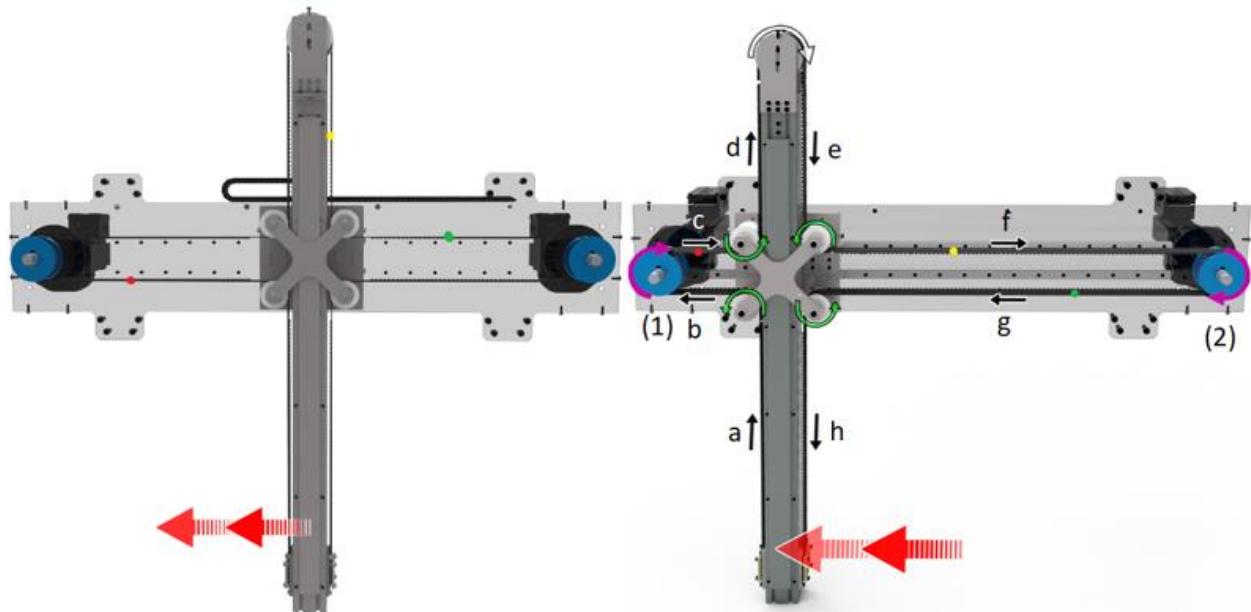


*Imagen 3.3.1.B: Movimiento vertical descendente.*

Para lograr un descenso del carro vertical se debe dar una situación similar a la explicada anteriormente. En este caso también, la velocidad angular de ambas poleas tractoras será igual y el sentido de rotación discordante, pero, a diferencia del movimiento ascendente, la rueda (2) girará como lo hacen las agujas del reloj. Cuando esta condición se hace presente, las poleas tiran de la correa en su parte superior y desplazan ésta en el sentido que muestran las flechas negras (ver imagen 3.3.1.B). Los ramales que disminuyen su longitud en este caso serán  $(c+d)$  y  $(e+f)$  mientras que consecuentemente  $(g+h)$  y  $(a+b)$  se alargan.

Al observar el avance de los puntos (en este caso en los ramales superiores) puede ayudar a identificar como se produce el descenso del carro vertical.

Respecto a la polea libre se puede decir que, a diferencia del caso anterior, empuja el carro hacia abajo ya que los tramos tensionados son ahora "d" y "e". Esto es realmente cierto si la aceleración del carro es mayor a la gravitatoria, de no ser así, el movimiento de los elementos será igual, pero los tramos tensionados serán los inferiores "a" y "h" ya que deberán soportar el carro que busca caer a  $9,81 \text{ m/s}^2$ .

*- MOVIMIENTO HORIZONTAL IZQUIERDO:*

*Imagen 3.3.1.C: Movimiento horizontal sentido izquierdo.*

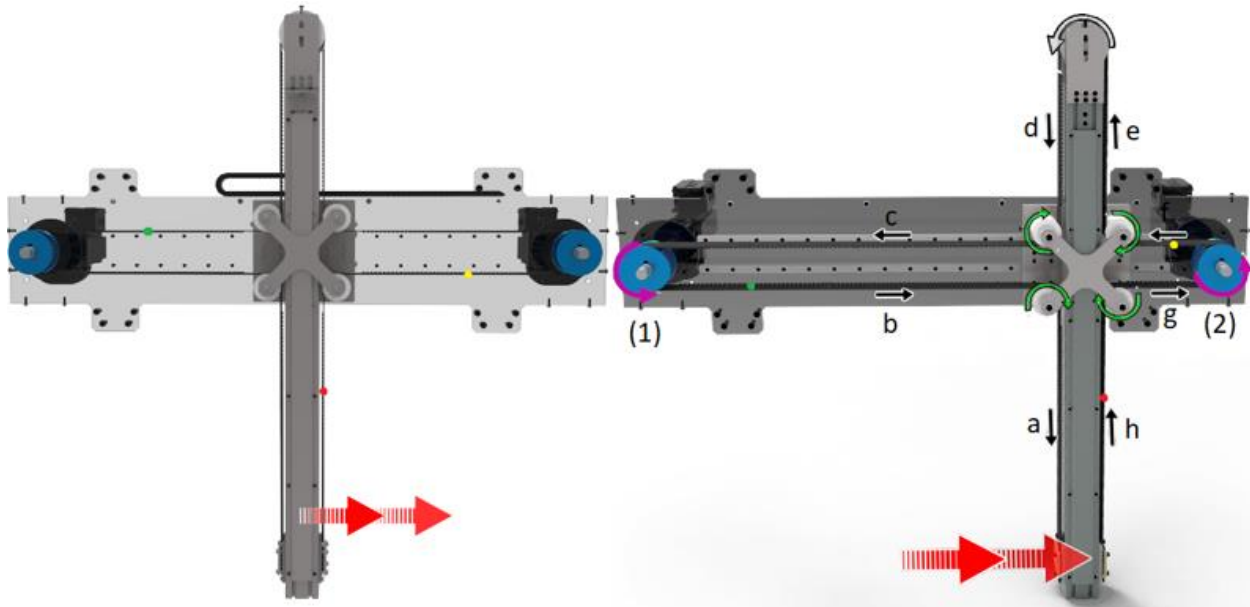
En base a lo antes mencionado en los movimientos horizontales, el sentido de rotación de las poleas tractoras debe ser el mismo. Particularmente en el movimiento hacia la izquierda, como se ve en la figura 3.3.1.C, dicho sentido coincide con el de las agujas del reloj.

Si nos concentramos en la polea tractora (1) se puede observar que, al girar, tirará de la correa en la sección "b" buscando acortar la longitud de este tramo. El desplazamiento positivo entre polea y correa puede observarse con el cambio de posición del punto rojo. Como la polea (2) gira en el mismo sentido y a la misma velocidad que la (1), entre ella y la correa se genera el mismo desplazamiento por lo que todo lo restado al tramo "b" será ganado finalmente por "g". Lo mismo sucede con los tramos "c" y "f".

Se podría pensar que, como la polea (1) tira del tramo (b) y en consecuencia del (a) el carro vertical se busque elevar. Esto no sucede ya que, por la acción de la polea (2), el tramo "f" y por

lo tanto "e" también están tensionados no permitiendo este ascenso. En consecuencia, el robot estará obligado a deslizarse hacia la izquierda.

*- MOVIMIENTO HORIZONTAL HACIA LA DERECHA:*



*Imagen 3.3.1.D: Movimiento horizontal sentido derecho.*

En base al concepto general de este movimiento coincide con el antes descrito, con la diferencia en el sentido de giro de las poleas tractoras. En este caso, como se ve en la imagen 3.3.1.D, ambas giran en sentido antihorario. Cuando esto sucede, la polea (2) tira de la correa en su parte inferior, tensando la sección "g" mientras la polea (1) hace lo propio desde su punto superior, tirando desde "c" y por lo tanto de "f". Observando esto último, se puede notar como la polea (1), aporta a través de la correa, parte del par que necesita la polea (2) para traer hacia ella el robot y generar el movimiento horizontal buscado. Siendo este el caso en el cual, el tramo acortado en la sección (h+g) y (e+f) pasa a (a+b) y (c+d) consecutivamente, manteniendo el largo total de la correa de transmisión. Efectuando de esto un comentario más extenso, se puede decir que la longitud de los tramos "h", "e", "d" y "a" se mantienen constantes. De estos 4 tramos nombrados "e" y "d" no modifican su extensión, pero la correa corre en ellos mientras



que en "a" y "h" está inmóvil. Los tramos "g" y "f" se reducen al engranar la correa con la polea y desplazar, por ejemplo, el punto amarillo como se ve en la figura. Al no elevarse el carro vertical y no estirarse la correa, originará el movimiento del carro horizontal. La longitud que gana la sección "g" pasa por "f", por "e" y "d", y se entrega finalmente a "c" y "b". Estos dos tramos mantienen la correa tensa, debido a que la porción recibida es exactamente la que necesitan ganar al desplazarse el carro hacia la derecha.

### 3.4- PRINCIPALES DIFERENCIAS ENTRE LOS SISTEMAS PICK AND PLACE.

Habiendo explicado y descrito cada uno de los equipos se puede notar que la principal diferencia entre ellos se encuentra en los sistemas de transmisión. El robot actual, en funcionamiento, cuenta con dos sistemas de transmisión independientes, siendo los encargados de generar un tipo de movimiento (vertical u horizontal). Por el contrario, en el nuevo Pick, contará con un sistema de transmisión único, encargado de generar todos los movimientos del equipo. Esta modificación permite realizar cambios estructurales importantes en el nuevo robot y así alcanzar los objetivos propuestos. A continuación, haciendo hincapié en las imágenes de cada sistema, enumeraremos los beneficios obtenidos con el cambio mencionado.

- 1) Servomotores fijos: Como se desarrolló en el apartado 3.2, el equipo actual posee un servomotor fijo encargado de realizar los desplazamientos horizontales. Este, le brinda la fuerza necesaria a la polea de transmisión que al girar y engranar con la correa desplazan el carro principal. Por otro lado, el servomotor encargado de realizar los desplazamientos verticales en este mismo robot, debe obligadamente desplazarse junto con dicho carro o mesada para subir o bajar la columna con la acción del piñón y la cremallera. Para generar el movimiento del último servomotor nombrado nos obliga a colocar una mesada robusta, de dimensiones relativamente importantes, debido a que el tamaño y el peso de

estos equipos como el de las demás piezas montadas sobre la mesada, son de gran importancia. Concluyendo, se puede decir que por más que pongamos nuestro mayor esfuerzo en disminuir al máximo el tamaño y el peso de la mesada, esta deberá tener un área considerable, capaz de soportar todos los elementos nombrados. En contraposición, la transmisión única del nuevo sistema y la posición fija de ambos servomotores nos permiten eliminar la mesada disminuyendo sustancialmente el tamaño y peso del robot.

- 2) Fuerza compartida: En base a lo descrito, la transmisión única del equipo en desarrollo permite, para todos los movimientos, que el esfuerzo necesario sea provisto por ambos servomotores. Al trabajar en conjunto, a diferencia del equipo actual, el par motor necesario en cada uno será menor, al igual que su costo y tamaño.
- 3) Menor masa en movimiento: Al eliminar la mesada, el servomotor, el piñón, la cremallera, etc. la masa a mover en los desplazamientos horizontales es mucho menor. Esto genera una mejor relación (masa en movimiento/masa de producto), resultando un sistema mucho más eficiente. Consecuentemente, se obtiene una menor demanda de fuerza y por lo tanto un equipo de motor más pequeño. Sumado a lo anterior, las fuerzas inerciales generadas cuando el carro toma velocidad son mucho menores y no será necesario contar con estructuras extremadamente pesadas y robustas para solventar dichas fuerzas. Al disminuir la masa en movimiento nos permite también aumentar las velocidades de deslizamiento y por lo tanto del ciclo total de funcionamiento aumentando considerablemente las prestaciones del robot.
- 4) Mínimas pérdidas por fricción: Tanto el carro vertical como el horizontal podrán deslizarse sobre guías lineales. Esto reduce las pérdidas por fricción respecto a las ruedas

de PVC que poseía el carro horizontal en el robot actual y mejora ampliamente la precisión de posicionamiento. Desde luego, la reducción de rozamiento repercute en la fuerza demandada para realizar los movimientos y por consiguiente el tamaño de los equipos motores.

- 5) Menor mano de obra: Es evidente la menor cantidad de piezas que se necesitan para construir un equipo u otro. Además de esto, en el robot actual, existen piezas como la mesada y la columna principal que requieren mucha mano de obra y por lo tanto su costo es elevado. Esto se elimina por completo en el equipo nuevo, bajando por lo tanto los costos y tiempos de elaboración.

## 4- REQUISITOS FUNCIONALES DEL SISTEMA A UTILIZAR PARA EL DESARROLLO DEL NUEVO PICK AND PLACE.

Como se mencionó anteriormente, el pick and place deberá tomar pouches de leche en polvo que ingresan al encajonador por una cinta transportadora paso a paso con cangilones separadores, trasladarlos y depositarlos en cajas para su posterior cierre y paletizado.

El recorrido que deberá realizar la pinza de toma se desarrollará sobre dos ejes coordenados (x, z). Según el diseño actual del equipo, que tomaremos como comparación, los recorridos máximos son 800 [mm] en dirección vertical (z) y 800 [mm] sobre el eje longitudinal (x).

La pinza a utilizar debe ser capaz de tomar 6 pouches a la vez ya que se encajonarán dos cajas en simultáneo y la disposición del producto dentro de las mismas será en 2 filas de tres paquetes (6 unidades/caja). Esto se ha definido por la necesidad de empaclar un total de 60 pouches por minuto (cadencia del sistema).

Cada paquete tiene una masa de 800 [g] por lo que el total de producto a manipular por toma será de  $4800 \text{ [g]} = 4.8 \text{ [kg]} = 6 \times 800 \text{ [g]}$ . Además, para posterior comparación de los sistemas, utilizaremos la misma pinza de sujeción. Esto último nos permitirá tener un resultado claro sobre el conjunto a evaluar (pick and place) sin intervención importante de otros sistemas satélites que, si bien pueden mejorarse, no entran en la extensión de este proyecto. Aclarado y justificado esto podemos concluir que la masa de la pinza será de 15[kg].

Por la configuración general del encajonador y atendiendo la necesidad de no interrumpir el ingreso de los pouches a la cinta de alimentación paso a paso, evitando así parar las envasadoras, se requiere que la toma de los paquetes se realice de forma rápida y segura en una fracción de tiempo muy pequeña donde la cinta de cangilones permanece estática.

El ciclo de encajonado deberá llevarse a cabo en no más de 5 segundos. Este parámetro está determinado por la cadencia del sistema (60 unidades/ minuto). El tiempo real entre tomas será de 6 segundos, pero la necesidad de realizar los primeros movimientos rápidamente (descenso, absorción y elevación) obligan a situarse un instante antes en el punto de inicio del ciclo.

La fuerza necesaria para la toma y traslación del producto es brindada por una turbina regenerativa de aspiración (4,3 [kw] – 340[m<sup>3</sup>/min] a -300 [mbar]). Los niveles de vacío y caudal que genera este equipo permiten cumplir ampliamente con las condiciones impuestas (masa a trasladar, tiempo de toma, fuerzas inerciales por aceleraciones en los desplazamientos, etc.).

Finalmente, el recorrido descrito por la pinza en un ciclo de encajonado completo será separado en 7 carreras. La primera es un descenso vertical de 100 [mm] desde el punto de inicio del ciclo hasta la posición de toma (PMI sobre cinta). Esta distancia es la mínima necesaria para que los pouches pasen por debajo de la pinza sin obstruirse, buscando así disminuir el tiempo de esta carrera lo máximo posible. Con los pouches en su poder comienza la segunda carrera, ascendente de 200 [mm]. La diferencia con la carrera de descenso está justificada por la necesidad de retirar los pouches tomados del recorrido de los paquetes entrantes sobre la cinta paso a paso que serán tomados en el siguiente ciclo. Esto último nombrado, sumado al avance de un solo paso y vacío (sin presencia de pouches), nos permite evitar la colisión de los paquetes que produciría la caída del que está en la pinza y el desacomodo del entrante. Consecutivamente, la tercera carrera se lleva a cabo sobre el eje horizontal (x) trasladándose el conjunto 800 [mm] exactamente la distancia que separa los entrecentros de la cinta de entrada de producto con la de cajas. Cumplida esta última, iniciará el cuarto desplazamiento, en este caso es descendente de

800 [mm] donde la pinza liberará los paquetes al llegar a su PMI dentro de las cajas. Resulta de suma importancia aclarar que la distancia considerada es la condición más exigente, debido a que la longitud de descenso varía respecto a la fila (1 o 2) en la cual deben dejarse los paquetes. La quinta, sexta y séptima son de reposicionamiento y seguirán las trayectorias descritas por las carreras anteriores hasta llegar al punto de inicio (Ascenso 800 [mm]; traslación en (-x) 800 [mm]; descenso 100 [mm]).

Es importante aclarar que esta definición y división del recorrido total del ciclo de encajonado se realiza con el único objetivo de determinar valores concisos de longitud y tiempo. Estos son necesarios para llevar a cabo los cálculos con los cuales definiremos las características mecánicas de los equipos motores que le brindarán la fuerza motriz al sistema pick and place. Desde luego, estos recorridos no se cumplirán estrictamente cuando el robot se encuentre realizando sus tareas en producción, pero es realmente una buena aproximación para hallar los valores buscados.

La sucesión de trayectorias verticales y horizontales, implica para cada carrera que el carro inicia cada movimiento a velocidad nula, acelera, alcanza una velocidad máxima y luego desacelera hasta detenerse para comenzar una nueva carrera.

Los movimientos en cada uno de los ejes coordenados estarán generados por dos servomotores a definir (para el nuevo robot) bajo la condición de no superar aceleraciones de 15 [m/s<sup>2</sup>] y velocidades de 5 [m/s], tomando recomendaciones brindadas por el proveedor de los equipos.

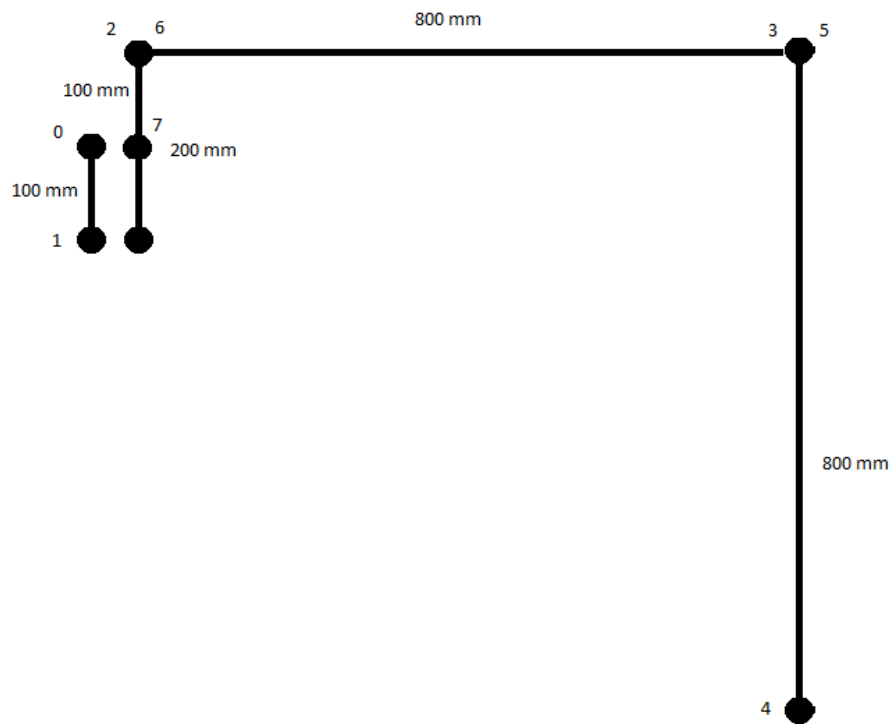


Imagen 4.1: Recorrido tomado por la pinza del robot.

#### 4.1- VERIFICACION TIEMPO MINIMO DEL CICLO.

Dados los límites de aceleración y velocidad verificaremos si el tiempo total del ciclo es menor a 5 [s]. Este primer paso es fundamental para la continuidad el proyecto ya que de no cumplirse deberemos replantear la estructura general del sistema.

Valores límites:

Aceleración máxima =  $a = 15$  [m/s<sup>2</sup>]. (Con aceleración máxima recomendada para servomotor 952 [rad/s<sup>2</sup>], polea de diámetro 101.6 [mm] y caja de reducción  $i=3$ ).

Desaceleración máxima =  $d = 15$  [m/s<sup>2</sup>]

Velocidad máxima =  $v = 5$  [m/s]. (Con velocidad máxima del servomotor 3000 [rpm], con polea de diámetro 101.6 [mm] y caja con reducción de  $i=3$ ).

Ecuaciones a utilizar:

Al plantear desplazamientos rectilíneos uniformes acelerados tenemos:

$$S = S_0 + v_0 * t + \frac{(a * t^2)}{2}$$

Esta ecuación nos dará el espacio "s" recorrido en función de la aceleración "a" y el tiempo "t". Como en nuestro sistema tenemos los datos aceleración y distancia de todos los recorridos y además suponemos que tanto la posición inicial como la velocidad inicial son cero, es realmente fácil calcular el tiempo necesario para realizar cada carrera.

$$t = \sqrt{\frac{2 * s}{a}}$$

Otra fórmula a utilizar y que arrojará el tiempo que tarda el carro en alcanzar la velocidad límite respecto a la aceleración límite impuesta. (Con  $V_0 = 0$  en el inicio de cada carrera)

$$v = v_0 + a * t$$

$$t = \frac{v}{a} = \frac{5[\frac{m}{s}]}{15[\frac{m}{s^2}]} = 0.33 [s]$$

Analizando el resultado y considerando que el robot deberá realizar siete carreras en no más de 5 segundos, es muy probable que con aceleraciones de 15 [m/s<sup>2</sup>] no se alcance la velocidad lineal límite 5 [m/s]. Gracias a esto podemos definir un perfil triangular de aceleración (sin sección de velocidad constante).



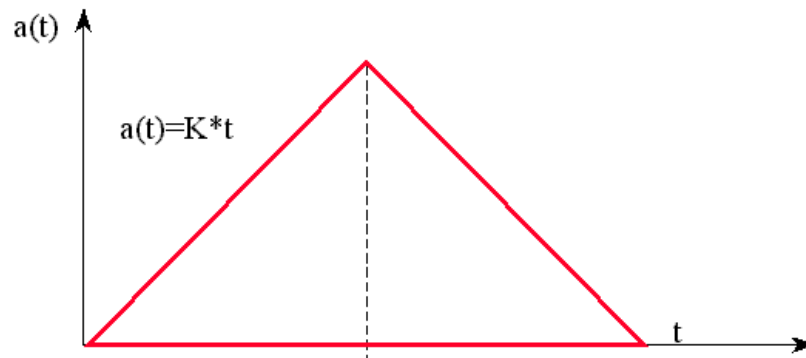


Gráfico 4.1.1: Perfil de Aceleración.

Teniendo en cuenta las características tomadas para el perfil del movimiento (grafico 4.1.1), las distancias y direcciones de cada carrera (imagen 4.1) y las formulas presentadas con antelación, podremos calcular tiempos y velocidades para cada recorrido.

#### 4.1.a- Carrera descenso vertical (0-1); $L = 100 \text{ [mm]} = 0.1 \text{ [m]}$ :

Se considera que el carro acelera la mitad del tiempo y el restante lo utiliza para desacelerar.

$$s_{1a} = \frac{s_1}{2} = \frac{0.1}{2} = 0.05 \text{ [m]}$$

$$t_{1a} = \sqrt{\frac{2 * s_{1a}}{a}} = \sqrt{\frac{2 * 0.05}{15}} = 0.081 \text{ [s]}$$

Este resultado arrojado determina que en 0.081 [s] el carro hace la mitad del recorrido y como la desaceleración es igual a la aceleración el tiempo necesario para detenerse será:

$$s_{1d} = \frac{s_1}{2} = \frac{0.1}{2} = 0.05 \text{ [m]}$$

$$t_{1d} = \sqrt{\frac{2 * s_{1d}}{a}} = \sqrt{\frac{2 * 0.05}{15}} = 0.081 \text{ [s]}$$

Por lo tanto, el tiempo total de la carrera (0-1) es:

$$T_{(0-1)} = t_{1a} + t_{1d} = 0.081 + 0.081 = 0.162 \text{ [s]}$$

La velocidad alcanzada en el movimiento:

$$v_1 = a * t_{1a} = 15 * 0.081 = 1.2 \left[ \frac{m}{s} \right]$$

4.1.b- Carrera ascenso vertical (1-2);  $L = 200 \text{ [mm]} = 0.2 \text{ [m]}$ :

Se considera que el carro acelera la mitad del tiempo y el restante lo utiliza para desacelerar.

$$s_{2a} = \frac{s_2}{2} = \frac{0.2}{2} = 0.1 \text{ [m]}$$

$$t_{2a} = \sqrt{\frac{2 * s_{2a}}{a}} = \sqrt{\frac{2 * 0.1}{15}} = 0.115 \text{ [s]}$$

$$s_{2d} = \frac{s_2}{2} = \frac{0.2}{2} = 0.1 \text{ [m]}$$

$$t_{2d} = \sqrt{\frac{2 * s_{2d}}{a}} = \sqrt{\frac{2 * 0.1}{15}} = 0.115 \text{ [s]}$$

Por lo tanto, el tiempo total de la carrera (1-2) es:

$$T_{(1-2)} = t_{2a} + t_{2d} = 0.115 + 0.115 = 0.23 \text{ [s]}$$

La velocidad alcanzada en el movimiento:

$$v_2 = a * t_{2a} = 15 * 0.115 = 1.725 \left[ \frac{m}{s} \right]$$

4.1.c- Carrera horizontal (2-3);  $L = 800 \text{ [mm]} = 0.8 \text{ [m]}$ :

Se considera que el carro acelera la mitad del tiempo y el restante lo utiliza para desacelerar.

$$S_{3a} = \frac{S_3}{2} = \frac{0.8}{2} = 0.4[m]$$

$$t_{3a} = \sqrt{\frac{2 * S_{3a}}{a}} = \sqrt{\frac{2 * 0.4}{15}} = 0.23 [s]$$

$$S_{3d} = \frac{S_3}{2} = \frac{0.8}{2} = 0.4[m]$$

$$t_{3d} = \sqrt{\frac{2 * S_{3d}}{a}} = \sqrt{\frac{2 * 0.4}{15}} = 0.23 [s]$$

Por lo tanto, el tiempo total de la carrera (2-3) es:

$$T_{(2-3)} = t_{3a} + t_{3d} = 0.23 + 0.23 = 0.46 [s]$$

La velocidad alcanzada en el movimiento:

$$v_3 = a * t_{3a} = 15 * 0.23 = 3.46 \left[\frac{m}{s}\right]$$

4.1.d- Carrera descenso vertical (3-4);  $L = 800 [mm] = 0.8 [m]$ :

Se considera que el carro acelera la mitad del tiempo y el restante lo utiliza para desacelerar.

$$S_{4a} = \frac{S_4}{2} = \frac{0.8}{2} = 0.4[m]$$

$$t_{4a} = \sqrt{\frac{2 * S_{4a}}{a}} = \sqrt{\frac{2 * 0.4}{15}} = 0.23 [s]$$

$$S_{4d} = \frac{S_4}{2} = \frac{0.8}{2} = 0.4[m]$$

$$t_{4d} = \sqrt{\frac{2 * s_{4d}}{a}} = \sqrt{\frac{2 * 0.4}{15}} = 0.23 [s]$$

Por lo tanto, el tiempo total de la carrera (2-3) es:

$$T_{(3-4)} = t_{4a} + t_{4d} = 0.23 + 0.23 = 0.46 [s]$$

La velocidad alcanzada en el movimiento:

$$v_4 = a * t_{4a} = 15 * 0.23 = 3.46 \left[\frac{m}{s}\right]$$

Luego, por condiciones impuestas, los recorridos "de regreso" son de iguales y opuestos a (3-4), (2-3) y (0-1) respectivamente. Gracias a esto, podremos obtener el tiempo total del ciclo y verificaremos si es menor al tiempo máximo dado.

$$T_{(4-5)} = T_{(4-5)} = 0.46 [s]$$

$$T_{(5-6)} = T_{(2-3)} = 0.46 [s]$$

$$T_{(6-7)} = T_{(0-1)} = 0.162 [s]$$

$$\begin{aligned} T_{(total\ ciclo)} &= T_{(0-1)} + T_{(1-2)} + T_{(2-3)} + T_{(3-4)} + T_{(4-5)} + T_{(5-6)} + T_{(6-7)} \\ &= 0.162 + 0.23 + 0.46 + 0.46 + 0.46 + 0.46 + 0.162 = 2.394 [s] \end{aligned}$$

$$T_{(total\ ciclo)} < 5 [s]$$

$$2.394 < 5 [s] \rightarrow \textit{Verifica}$$

Se verifica que el sistema podrá llevarse a cabo cumpliendo con todas las condiciones exigidas. Se dispone de tiempo necesario para realizar aplicaciones de vacío y suavizar las curvas teóricas consideradas para la verificación.

Además, se observa que el tiempo en el cual se lleva a cabo el ciclo completo utilizando las aceleraciones máximas es inferior al solicitado. Podríamos seguir adelante con estos parámetros y tener un margen elevado de seguridad, pero esta sobre exigencia conlleva a utilizar servomotores de potencia elevada, aumentando los costos injustificadamente ya que la próxima toma seguramente se dará cuando los 6 pouches estén en posición (6 [s]). Para optimizar esto, se realizará una tabla donde colocando las carreras, se podrá verificar el tiempo total del ciclo, seleccionar la caja de reducción y la polea adecuada para nuestro robot sin sobrepasar las condiciones de velocidad y aceleración recomendadas por los proveedores de equipos.

## 5- ANALISIS DE FUERZAS.

### 5.1 GENERALIDADES.

Conforme a la segunda ley de Newton, se puede afirmar que en cualquier momento la aceleración de un cuerpo está determinada por una fuerza que actúa sobre él sacándolo de reposo o de un estado de equilibrio particular. Dicha aceleración tendrá la misma dirección que la fuerza que la produce y el valor será proporcional a ella e inversamente proporcional a la masa del cuerpo.

$$a = \frac{F}{m} ; F = m * a$$

Esta relación deriva de la definición de impulso que toma un punto material (cuerpo con dimensiones insignificante respecto al sistema de referencia en examen y a su vez dotado de masa) adquiriendo una cantidad de movimiento "q" igual al producto de su masa por su velocidad.

$$q = m * v$$

Resulta crucial aclarar que, para iniciar los cálculos de las fuerzas necesarias para realizar cada movimiento, se necesita hipotetizar algunos valores que no tenemos definidos hasta el momento. Uno de estos datos es la masa de cada carro deslizante. Se tomará 45 [kg] para el carro vertical y 70 [kg] para el horizontal en los cálculos del sistema actual (datos aproximadamente reales). Para el nuevo sistema se disminuirá a 30 [kg] la masa del carro vertical y a 40 [kg] la del horizontal (la justificación está en el segundo ítem de la sección 4-2 y luego de realizar el diseño se deberá verificar). Además, se tomará 15 [kg] para representar la masa de la pinza en ambos sistemas robóticos.

El siguiente factor a tener en cuenta es la aceleración de la gravedad que genera una fuerza de peso cuyo valor está dado por el producto de la masa por la aceleración gravitatoria ( $9.81 \text{ [m/s}^2\text{]}$ ). Esta fuerza actúa siempre en la misma dirección, pero según la carrera que se lleve a cabo, la influencia de esta será favorable o desfavorable en el sistema motor. Por ejemplo, en el movimiento vertical de ascenso se deberá considerar, además de la fuerza necesaria para mover la masa acelerándola, la fuerza de peso que tiene la misma dirección, pero sentido opuesto al movimiento, resultando la fuerza total necesaria la suma de ambas. Si el movimiento es descendente, la fuerza gravitatoria colabora con el sistema motor aportando la fuerza de peso para generar el desplazamiento. Si este aporte resulta mayor al requerido, el servomotor deberá imponer una fuerza opuesta a la gravitatoria para ir frenando el carro. En lo que respecta a los movimientos horizontales, la fuerza de peso es perpendicular a la dirección del movimiento y su efecto es una fuerza de fricción de sentido opuesto al desplazamiento. Con referencia a lo último nombrado (entre otros beneficios), al diseñar el pick and place utilizaremos guías lineales (en ambos carros) cuyo coeficiente de rozamiento ( $\mu$ ) es extremadamente bajo disminuyendo así el efecto de la gravedad en el sistema. La fuerza de fricción siempre es opuesta al movimiento por lo que la fuerza total necesaria para realizar la carrera horizontal estará conformada por la suma de la de fricción y la fuerza neta del sistema para acelerarlo según las condiciones impuestas.

$$\text{Fuerza de gravedad} = F_g = m * g$$

$$\text{Fuerza de fricción} = F_f = \mu * m * g$$

$$\text{Fuerza de movimiento} = F_m = m * a$$

Para llevar a cabo el estudio de fuerzas es conveniente dividir el ciclo en "carreras de ida" o hacia encajonado y "carreras de retorno" o reposicionamiento.

El viaje de ida esta subdividido en 4 carreras. La inicial (0-1) cuenta con un descenso sobre la coordenada  $-z$ . Durante este desplazamiento el carro horizontal permanece estático moviéndose solo el vertical que en conjunto con la pinza de toma van en busca de pouches.

Posterior a la toma de paquetes, se inicia la segunda carrera (1-2). Siendo el sentido de desplazamiento vertical ascendente ( $z$ ), debiendo cumplirse en un lapso de tiempo corto ya que deberá retirar los paquetes de la cinta antes que se inicie el siguiente movimiento. A partir de aquí y hasta dejar los pouches en sus respectivas cajas, el sistema deberá mover la mayor cantidad de masa, dato no menor a la hora de calcular la fuerza que se necesita aplicar.

Al llegar al punto 2, el carro vertical se detiene y comienza el primer desplazamiento del carro horizontal (2-3). Como el carro vertical es integral al horizontal será necesario mover la masa de ambos carros, la pinza y el producto. Esto hace la carrera (2-3) sobre el eje  $x$  una de las más importantes del ciclo.

Finalizando el movimiento descrito, da inicio al (3-4) cuya finalidad es descender (solo se mueve el carro vertical) para dejar los pouches dentro de las cajas. La posición final 4 en un ciclo real de trabajo será variable según la fila en la cual deberá dejar los paquetes. Para realizar el cálculo se tomará la carrera con mayor recorrido (descarga en el fondo de la caja) considerando la peor condición.

Una vez liberado el producto, se dará comienzo a las "carreras de retorno" que serán divididas en 3 movimientos consecutivos. El primero de ellos (4-5) es un ascenso vertical, sacando la



pinza del interior de la caja y elevándola hasta el punto 5. En este punto, el carro vertical se detiene y comienza a moverse el horizontal en la dirección (-x) desde la cinta de cajas hasta la cinta de pouches (carrera 5-6). Por último, un descenso (6-7) dejará la pinza lista para una nueva y veloz toma.

## 5.2- CALCULOS DE ESFUERZOS EN EL SISTEMA ROBOTICO ACTUAL.

*Tabla 5.2.1 Masas presentes en el sistema.*

| Denominación | Descripción   | Masa      |
|--------------|---|-----------|
| Mcv          | Masa del carro vertical   | 45 [kg].  |
| Mch          | Masa del carro horizontal   | 70 [kg].  |
| Mpi          | Masa de pinza   | 15 [kg].  |
| Mpr          | Masa del producto   | 4.8 [kg]. |
| Mot          | Masas de otros elementos necesarios para el funcionamiento del sistema (elementos neumáticos, válvulas, mangueras, correas, bulonería, etc) | 5 [kg].   |

*Tabla 5.2.2: Masas a desplazar en cada recorrido.*

| MOVIMIENTO              | MASAS PRESENTES             | SUMATORIA                                      | TOTAL      |
|-------------------------|-----------------------------|--|------------|
| <b>MOVIMIENTO (0-1)</b> | Mcv + Mpi + Mot             | 45 [kg] + 15 [kg] + 5[kg]                      | 65 [kg]    |
| <b>MOVIMIENTO (1-2)</b> | Mcv + Mpi + Mot + Mpr       | 45 [kg] + 15 [kg] + 5[kg] + 4.8 [kg]           | 69.8 [kg]  |
| <b>MOVIMIENTO (2-3)</b> | Mcv + Mch + Mpi + Mot + Mpr | 45 [kg] + 70 [kg] + 15 [kg] + 5[kg] + 4.8 [kg] | 139.8 [kg] |
| <b>MOVIMIENTO (3-4)</b> | Mcv + Mpi + Mot + Mpr       | 45 [kg] + 15 [kg] + 5[kg] + 4.8 [kg]           | 69.8 [kg]  |
| <b>MOVIMIENTO (4-5)</b> | Mcv + Mpi + Mot             | 45 [kg] + 15 [kg] + 5[kg]                      | 65 [kg]    |
| <b>MOVIMIENTO (5-6)</b> | Mcv + Mch + Mpi + Mot       | 45 [kg] + 70 [kg] + 15 [kg] + 5[kg]            | 135 [kg]   |
| <b>MOVIMIENTO (6-7)</b> | Mcv + Mpi + Mot             | 45 [kg] + 15 [kg] + 5[kg]                      | 65 [kg]    |

Con las masas influyentes en cada una de las carreras, las aceleraciones (máximas necesarias en el sistema y gravitatoria) y el coeficiente de fricción se podrá calcular las fuerzas requeridas para llevar a cabo cada recorrido.

$$\text{Aceleración máxima} = a = 15 \text{ [m/s}^2\text{]}$$

$$\text{Desaceleración máxima} = d = 15 \text{ [m/s}^2\text{]}$$

$$\text{Aceleración gravitatoria} = g = 9.81 \text{ [m/s}^2\text{]}$$

Coefficiente de rozamiento (rodadura - ruedas plásticas-barra acero inoxidable) =  $\mu = 0.1$

(No se consideran las pérdidas por rozamiento de guías lineales en los movimientos verticales ya que la acción gravitatoria no tiene efecto y el coeficiente de fricción de las mismas es extremadamente bajo).

$$\begin{aligned} \text{Fuerza Movimiento (0 - 1)} &= F_{(0-1)} = (M_{(0-1)} * a) - (M_{(0-1)} * g) \\ &= (65 * 15) - (65 * 9.81) = 337.35 [N] \end{aligned}$$

$$\begin{aligned} \text{Fuerza Movimiento (1 - 2)} &= F_{(1-2)} = (M_{(1-2)} * a) + (M_{(1-2)} * g) \\ &= (69.8 * 15) + (69.8 * 9.81) = 1731.74 [N] \end{aligned}$$

$$\begin{aligned} \text{Fuerza Movimiento (2 - 3)} &= F_{(2-3)} = (M_{(2-3)} * a) + (M_{(2-3)} * g * \mu) \\ &= (139.8 * 15) + (139.8 * 9.81 * 0.1) = 2234.14 [N] \end{aligned}$$

$$\begin{aligned} \text{Fuerza Movimiento (3 - 4)} &= F_{(3-4)} = (M_{(3-4)} * a) - (M_{(3-4)} * g) \\ &= (69.8 * 15) - (69.8 * 9.81) = 362.26 [N] \end{aligned}$$

$$\begin{aligned} \text{Fuerza Movimiento (4 - 5)} &= F_{(4-5)} = (M_{(4-5)} * a) + (M_{(4-5)} * g) \\ &= (65 * 15) + (65 * 9.81) = 1612.65 [N] \end{aligned}$$

$$\begin{aligned} \text{Fuerza Movimiento (5 - 6)} &= F_{(5-6)} = (M_{(5-6)} * a) + (M_{(5-6)} * g * \mu) \\ &= (135 * 15) + (135 * 9.81 * 0.1) = 2157.43 [N] \end{aligned}$$

$$\begin{aligned} \text{Fuerza Movimiento (6 - 7)} &= F_{(6-7)} = (M_{(6-7)} * a) - (M_{(6-7)} * g) \\ &= (65 * 15) - (65 * 9.81) = 337.35 [N] \end{aligned}$$

Para la realización de dichos cálculos se tomará la aceleración máxima constante en todos los movimientos. Generalmente esto no es así ya que alguna de las carreras puede contar con mayores exigencias que otras por razones propias del sistema. Cabe mencionar que, contando con mayor cantidad de datos, podríamos analizar la posibilidad de disminuir la aceleración en las carreras que contengan más masa en movimiento o cuya dirección sea opuesta a la acción gravitatoria para lograr equilibrar las fuerzas, disminuyendo así las exigencias de los elementos motores.

En base a los resultados, se visualiza la importancia de la masa del equipo y la dirección del movimiento. Esto último se exhibe al comparar dos carreras con el mismo desplazamiento y dirección, pero sentido opuesto como la (3-4) y (4-5).

**Comentario:** para nuestro sistema en particular podríamos fehacientemente bajar la aceleración de las carreras más exigentes como son (2-3) y (5-6) ya que el ciclo lo estamos desarrollando en 2.39 [s] cuando la exigencia son 5 [s]. Por tal motivo tomaremos para dichos tramos aceleraciones de 10 [m/s<sup>2</sup>].

Verificación del tiempo total: Considerando que el carro acelera la mitad del tiempo y el restante lo utiliza para desacelerar.

$$S_{3a} = \frac{S_3}{2} = \frac{0.8}{2} = 0.4[m]$$

$$t_{3a} = \sqrt{\frac{2 * S_{3a}}{a}} = \sqrt{\frac{2 * 0.4}{10}} = 0.283 [s]$$

$$S_{3a} = \frac{S_3}{2} = \frac{0.8}{2} = 0.4[m]$$

$$t_{3d} = \sqrt{\frac{2 * s_{3d}}{a}} = \sqrt{\frac{2 * 0.4}{10}} = 0.283 \text{ [s]}$$

Por lo tanto, el tiempo total de la carrera (2-3) es:

$$T_{(2-3)} = t_{3a} + t_{3d} = 0.283 + 0.283 = 0.57 \text{ [s]}$$

La velocidad alcanzada en el movimiento:

$$v_3 = a * t_{3a} = 10 * 0.283 = 2.83 \left[\frac{m}{s}\right]$$

La modificación será idéntica para la carrera (5-6) por lo cual:

$$T_{(5-6)} = t_{3a} + t_{3d} = 0.283 + 0.283 = 0.57 \text{ [s]}$$

Y el tiempo total del ciclo:

$$\begin{aligned} T_{(total \text{ ciclo})} &= T_{(0-1)} + T_{(1-2)} + T_{(2-3)} + T_{(3-4)} + T_{(4-5)} + T_{(5-6)} + T_{(6-7)} \\ &= 0.162 + 0.23 + 0.57 + 0.46 + 0.46 + 0.57 + 0.162 = 2.61 \text{ [s]} \end{aligned}$$

$$T_{(total \text{ ciclo})} < 5 \text{ [s]} \rightarrow 2.614 < 5 \text{ [s]} \rightarrow \text{Verifica}$$

Recalculando la fuerza necesaria:

$$\begin{aligned} \text{Fuerza Movimiento (2 - 3)} &= F_{(2-3)} = (M_{(2-3)} * a) + (M_{(2-3)} * g * \mu) \\ &= (139.8 * 10) + (139.8 * 9.81 * 0.1) = 1535.15 \text{ [N]} \end{aligned}$$

$$\begin{aligned} \text{Fuerza Movimiento (5 - 6)} &= F_{(5-6)} = (M_{(5-6)} * a) + (M_{(5-6)} * g * \mu) \\ &= (135 * 10) + (135 * 9.81 * 0.1) = 1482.44 \text{ [N]} \end{aligned}$$

Al obtener dichos valores, ratificamos que la carrera más exigente ahora es la (1-2) con **1731 [N]** cual no puede ser disminuida ya que se deberá despejar la zona de ingreso del producto lo más rápido posible según exigencias del sistema.

**CONCLUSIÓN:** Considerando que nos encontramos aproximadamente un 50% debajo del tiempo dispuesto para el ciclo, los requisitos del sistema hacen que no podamos bajar las exigencias de la carrera (1-2) y arrojándonos los parámetros de aceleración, velocidad y fuerza máximos que utilizaremos para calcular los componentes (servos, poleas, correas, guías lineales, etc.) que conforman el robot. No obstante, si podremos disminuir las aceleraciones de las carreras (2-3); (3-4), (4-5), (5-6) y (6-7) para reducir los esfuerzos siempre y cuando el ciclo completo se cumpla en el tiempo estipulado.

### 5.3- CALCULOS PARA EL NUEVO SISTEMA ROBOTICO.

Tabla 5.3.1: Masas presentes en el sistema.

| Denominación | Descripción   | Masa      |
|--------------|---|-----------|
| Mcv          | Masa del carro vertical   | 30 [kg].  |
| Mch          | Masa del carro horizontal   | 40 [kg].  |
| Mpi          | Masa de pinza   | 15 [kg].  |
| Mpr          | Masa del producto   | 4.8 [kg]. |
| Mot          | Masas de otros elementos necesarios para el funcionamiento del sistema (elementos neumáticos, válvulas, mangueras, correas, bulonería, etc) | 5 [kg].   |

Tabla 5.3.2: Masas a desplazar en cada recorrido.

| MOVIMIENTO       | MASAS PRESENTES             | SUMATORIA                                      | TOTAL     |
|------------------|-----------------------------|--|-----------|
| MOVIMIENTO (0-1) | Mcv + Mpi + Mot             | 30 [kg] + 15 [kg] + 5[kg]                      | 50 [kg]   |
| MOVIMIENTO (1-2) | Mcv + Mpi + Mot + Mpr       | 30 [kg] + 15 [kg] + 5[kg] + 4.8 [kg]           | 54.8 [kg] |
| MOVIMIENTO (2-3) | Mcv + Mch + Mpi + Mot + Mpr | 30 [kg] + 40 [kg] + 15 [kg] + 5[kg] + 4.8 [kg] | 94.8 [kg] |
| MOVIMIENTO (3-4) | Mcv + Mpi + Mot + Mpr       | 30 [kg] + 15 [kg] + 5[kg] + 4.8 [kg]           | 54.8 [kg] |
| MOVIMIENTO (4-5) | Mcv + Mpi + Mot             | 30 [kg] + 15 [kg] + 5[kg]                      | 50 [kg]   |
| MOVIMIENTO (5-6) | Mcv + Mch + Mpi + Mot       | = 30 [kg] + 40 [kg] + 15 [kg] + 5[kg]          | 90 [kg]   |
| MOVIMIENTO (6-7) | Mcv + Mpi + Mot             | 30 [kg] + 15 [kg] + 5[kg]                      | 50 [kg]   |

Contando con las masas influyentes en cada carrera, aceleraciones (máximas necesarias en el sistema y gravitatoria) y coeficiente de fricción podemos calcular las fuerzas requeridas para llevar a cabo cada recorrido.

$$\text{Aceleración máxima} = a = 15 \text{ [m/s}^2\text{]}$$

$$\text{Desaceleración máxima} = d = 15 \text{ [m/s}^2\text{]}$$

$$\text{Aceleración gravitatoria} = g = 9.81 \text{ [m/s}^2\text{]}$$

$$\text{Coeficiente de rozamiento carro horizontal (guías lineales)} = \mu = 0.01$$

(No se consideran las pérdidas por rozamiento de guías lineales en los movimientos verticales, debido a que la acción gravitatoria no posee efecto y el coeficiente de fricción de las mismas es extremadamente bajo).

$$\begin{aligned} \text{Fuerza Movimiento (0 - 1)} &= F_{(0-1)} = (M_{(0-1)} * a) - (M_{(0-1)} * g) \\ &= (50 * 15) - (50 * 9.81) = 259.5 \text{ [N]} \end{aligned}$$

$$\begin{aligned} \text{Fuerza Movimiento (1 - 2)} &= F_{(1-2)} = (M_{(1-2)} * a) + (M_{(1-2)} * g) \\ &= (54.8 * 15) + (54.8 * 9.81) = 1359.6 \text{ [N]} \end{aligned}$$

$$\begin{aligned} \text{Fuerza Movimiento (2 - 3)} &= F_{(2-3)} = (M_{(2-3)} * a) + (M_{(2-3)} * g * \mu) \\ &= (94.8 * 15) + (94.8 * 9.81 * 0.01) = 1431.3 \text{ [N]} \end{aligned}$$

$$\begin{aligned} \text{Fuerza Movimiento (3 - 4)} &= F_{(3-4)} = (M_{(3-4)} * a) - (M_{(3-4)} * g) \\ &= (54.8 * 15) - (54.8 * 9.81) = 284.41 \text{ [N]} \end{aligned}$$

$$\begin{aligned} \text{Fuerza Movimiento (4 - 5)} &= F_{(4-5)} = (M_{(4-5)} * a) + (M_{(4-5)} * g) \\ &= (50 * 15) + (50 * 9.81) = 1240 [N] \end{aligned}$$

$$\begin{aligned} \text{Fuerza Movimiento (5 - 6)} &= F_{(5-6)} = (M_{(5-6)} * a) + (M_{(5-6)} * g * \mu) \\ &= (90 * 15) + (90 * 9.81 * 0.01) = 1358.8 [N] \end{aligned}$$

$$\begin{aligned} \text{Fuerza Movimiento (6 - 7)} &= F_{(6-7)} = (M_{(6-7)} * a) - (M_{(6-7)} * g) \\ &= (50 * 15) - (50 * 9.81) = 259.5 [N] \end{aligned}$$

**Conclusión:** Atendiendo a los resultados obtenidos se puede observar que los esfuerzos necesarios para desarrollar cada carrera son menores a los del sistema actual gracias a la nueva configuración física del robot, la disminución de la masa en movimiento y el cambio de las ruedas por guías lineales de deslizamiento con menor coeficiente de fricción. Incluso, los esfuerzos máximos son más parejos, por lo cual no se necesita disminuir las aceleraciones en las carreras horizontales como se realizó en el cálculo anterior.

## 6- ESTUDIO DE LA DINAMICA DEL NUEVO SISTEMA.

Apoyándonos en las fuerzas calculadas, las masas a desplazar y el principio general de funcionamiento del robot se podrá analizar cómo se distribuyen las tensiones en la correa en cada uno de los movimientos.

### 6.1- DESCRIPCION Y ANALISIS GENERAL DE MOVIMIENTOS.

Entendiendo que son básicamente cuatro los movimientos posibles. A continuación, se representa gráficamente esquemas donde se observan cada uno de estos movimientos, el sentido de giro de las poleas tractoras para lograr ellos y las tensiones que aparecen en la correa identificando con color verde las secciones menos tensas y con rojo las que soportan mayor esfuerzo.

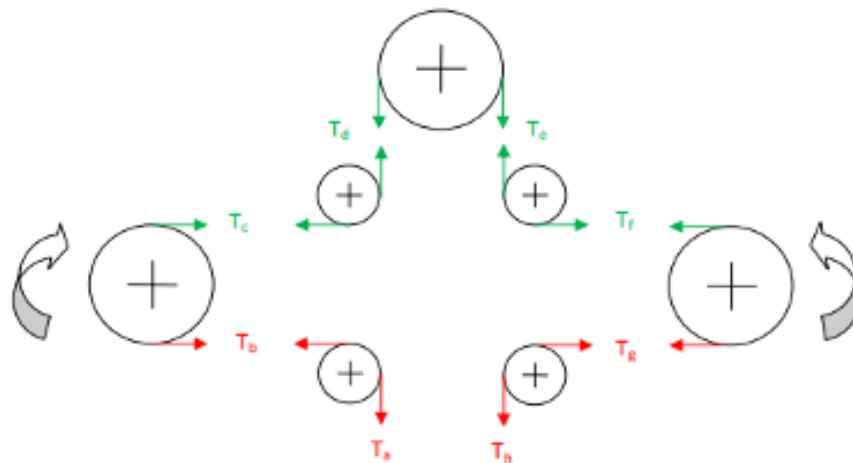


Imagen 6.1.1: Distribución de tensiones para desplazamiento vertical ascendente.

Atendiendo a la carrera ascendente, las dos poleas impulsoras cuentan con el mismo módulo de velocidad angular pero sentido de giro opuesto como se representa en la imagen 6.1.1. Bajo estas condiciones solo se moverá el carro vertical hacia arriba.



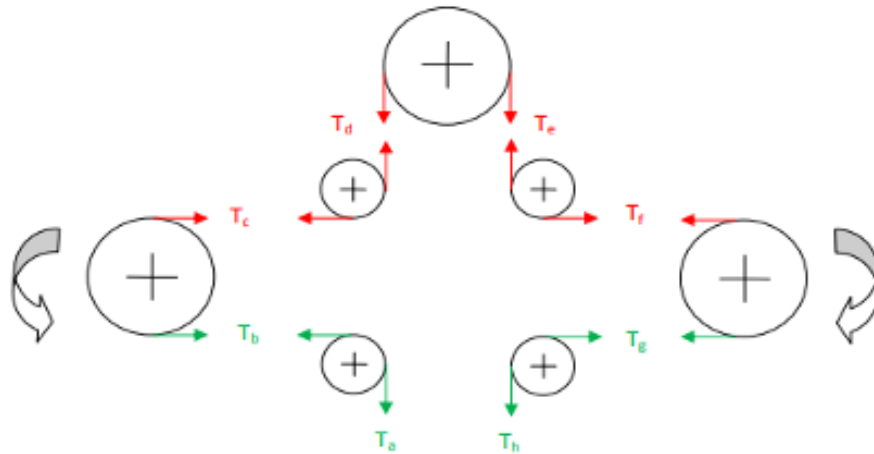


Imagen 6.1.2: Distribución de tensiones para desplazamiento vertical descendente.

Al igual que el ascenso, el descenso se logra con la rotación discordante de las poleas motoras, pero en sentido opuesto al caso anterior. Por esta razón las secciones tensas en este movimiento son las superiores, siendo que las inferiores se relajan. El carro vertical se moverá hacia abajo mientras el horizontal permanece inmóvil.

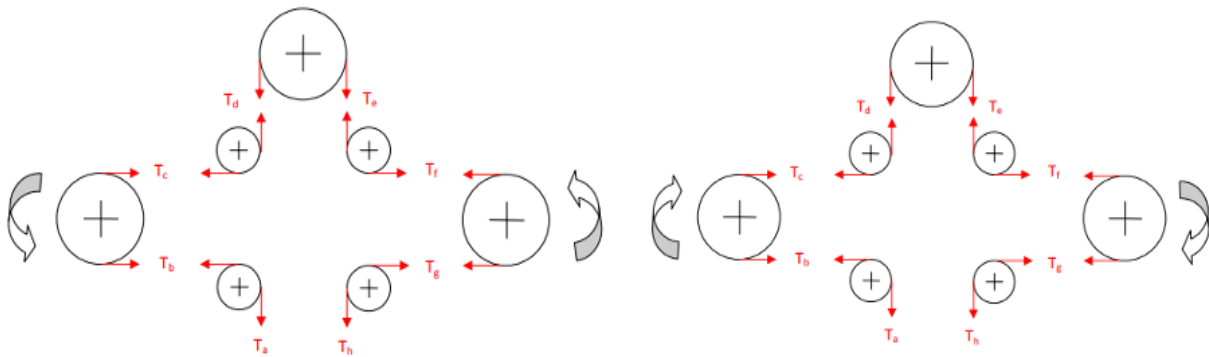


Imagen 6.1.3: Distribución de tensiones para desplazamiento horizontal.

Centrándonos en este caso, las dos poleas motoras giran en el mismo sentido y con misma velocidad angular dando como resultado un desplazamiento del carro horizontal. La dirección del movimiento dependerá del sentido de giro de las poleas.

Excediendo al desarrollo teórico de este proyecto, es importante mencionar que se podrá combinar ambos movimientos (horizontal y vertical) si las poleas giran en la misma dirección, pero velocidades diferentes.

Con la finalidad de facilitar el análisis, separamos el carro vertical del horizontal para estudiarlos individualmente. En las imágenes 6.1.4 y 6.1.5 representamos a ambos de forma esquemática (sin sus dimensiones reales) debido a no contar con el diseño totalmente definido. Igualmente, para el cálculo a realizar, esto será suficiente ya que hemos estimado anteriormente las masas del equipo.

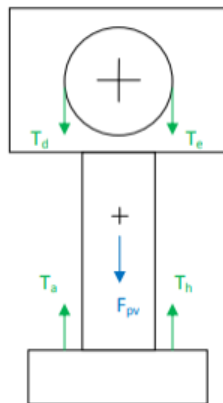


Imagen 6.1.4: Esquema representativo del carro vertical.

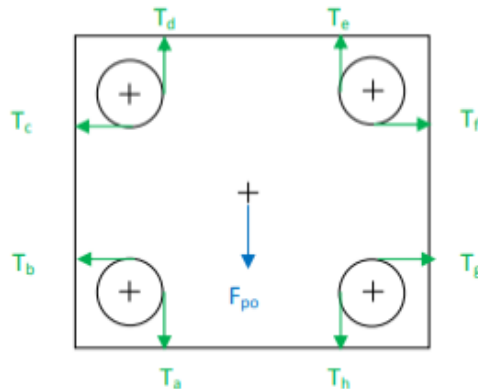


Imagen 6.1.5: Esquema representativo del carro horizontal.

## 6.2- ANALISIS TENSIONAL DE CADA CARRERA DEL ROBOT.

### 6.2.a- DESCENSO PARA TOMAR - CARRERA (0-1):

#### - Carro vertical (ver imagen 6.1.4):

En el transcurso del descenso, las secciones tensas de la correa son las superiores (rojas según imagen 6.1.2) por lo que  $T_a$  y  $T_h$  son nulos. La fuerza calculada en el capítulo anterior para este movimiento se dividirá entre las dos ramas en partes iguales.

$$T_d = T_e = \frac{F_{(0-1)}}{2} = \frac{259.5 [N]}{2} = 129.75 [N]$$

#### - Carro horizontal (ver imagen 6.1.5):

Observando la imagen 6.1.2 podemos deducir que las tensiones  $T_b$ ,  $T_a$ ,  $T_g$  y  $T_h$  son nulas por pertenecer al ramal flojo de la correa. Por otra parte, los esfuerzos  $T_c = T_d$  y  $T_f = T_e$  quedando entonces:

$$T_c = T_d = T_f = T_e = \frac{F_{(0-1)}}{2} = \frac{259.5 [N]}{2} = 129.75 [N]$$

### 6.2.b- ASCENSO SALIDA RAPIDA - CARRERA (1-2):

#### - Carro vertical (ver imagen 6.1.4):

Considerando que las secciones tensas de la correa son las inferiores (rojas según imagen 6.1.1) por consiguiente,  $T_d$  y  $T_e$  serán nulas. La fuerza calculada en el capítulo anterior para este movimiento se dividirá entre las dos ramas en partes iguales.

$$T_a = T_h = \frac{F_{(1-2)}}{2} = \frac{1359.6 [N]}{2} = 679.8 [N]$$

#### - Carro horizontal (ver imagen 6.1.5):

Observando la imagen 6.1.1 podemos concluir que las tensiones  $T_c$ ,  $T_d$ ,  $T_e$  y  $T_f$  son nulas por pertenecer al ramal flojo de la correa. Por otra parte, los esfuerzos  $T_b = T_a$  y  $T_g = T_h$  quedando entonces:

$$T_b = T_a = T_g = T_h = \frac{F_{(1-2)}}{2} = \frac{1359.6 [N]}{2} = 679.8 [N]$$

### 6.2.c- MOVIMIENTO HORIZONTAL - CARRERA (2-3):

#### - Carro vertical (ver imagen 6.1.4):

En esta carrera todas las ramas de la correa están tensionadas como puede apreciarse en la imagen 6.1.3. Al ser este movimiento hacia la derecha de los carros, la polea que realiza el mayor esfuerzo es la de la derecha por lo cual las tensiones  $T_g$  y  $T_h$  son las mayores.

La fuerza generada por la masa del carro vertical y la pinza ( $F_{pv}$  en la imagen 6.1.4) es soportada en partes iguales por  $T_a$  y  $T_h$ . A su vez, esta última está solicitada por el esfuerzo necesario para lograr el movimiento  $F$  (2-3).

Dicho esto, tenemos:

$$T_a = \frac{F_{pv}}{2} = \frac{(30 [kg] + 15 [kg]) * 9.81 [\frac{m}{s^2}]}{2} = 220.7 [N]$$

$$T_h = \frac{F_{pv}}{2} + F_{(2-3)} = 220.7 + 1431.3 [N] = 1652 [N]$$

La polea de la izquierda tensa la sección superior del sistema ( $T_c$ ,  $T_d$ ,  $T_e$  y  $T_f$  según figura 6.1.5) con una fuerza igual a la mitad de la fuerza  $F(2-3)$ , por lo tanto.

$$T_c = T_d = T_e = T_f = \frac{F_{(2-3)}}{2} = \frac{1431.3 [N]}{2} = 715.65 [N]$$

- **Carro horizontal (ver imagen 6.1.5):**

Las tensiones  $T_a$ ,  $T_h$ ,  $T_d$  y  $T_e$  ya se conocen por el cálculo realizado para el carro vertical. Luego, se debe lograr el equilibrio de los momentos debido a las fuerzas que actúan en cada polea confirmando que  $T_a$  y  $T_b$  coinciden como así también  $T_h$  y  $T_g$ ,  $T_c$  y  $T_d$  y  $T_e$  y  $T_f$ .

6.2.d- DESCENSO PARA DEJAR POUCHES - CARRERA (3-4):

- **Carro vertical (ver imagen 6.1.4):**

Durante el descenso, las secciones tensas de la correa son las superiores al igual que en la carrera (0-1) (rojas según imagen 6.1.2) por lo que  $T_a$  y  $T_h$  son nulas. La fuerza calculada en el capítulo anterior para este movimiento se dividirá en partes iguales en ambas ramas.

$$T_d = T_e = \frac{F_{(3-4)}}{2} = \frac{284.41 [N]}{2} = 142.2 [N]$$

- **Carro horizontal (ver imagen 6.1.5):**

Observando la imagen 6.1.2 podemos entender que las tensiones  $T_b$ ,  $T_a$ ,  $T_g$  y  $T_h$  son nulas por pertenecer al ramal flojo de la correa. Por otra parte, los esfuerzos  $T_c = T_d$  y  $T_f = T_e$  quedando entonces:

$$T_c = T_d = T_f = T_e = \frac{F_{(3-4)}}{2} = \frac{284.4 [N]}{2} = 142.2 [N]$$

6.2.e- ASCENSO SALIDA DE CAJA - CARRERA (4-5):

- **Carro vertical (ver imagen 6.1.4):**

Las secciones tensas de la correa son las inferiores (rojas según imagen 6.1.1) por lo que  $T_d$  y  $T_e$  son nulas. La fuerza calculada en el capítulo anterior para este movimiento se dividirá entre las dos ramas en partes iguales.

$$T_a = T_h = \frac{F_{(4-5)}}{2} = \frac{1240 [N]}{2} = 620 [N]$$

- **Carro horizontal (ver imagen 6.1.5):**

Observando la imagen 6.1.1 podemos deducir que las tensiones  $T_c$ ,  $T_d$ ,  $T_e$  y  $T_f$  son nulas por pertenecer al ramal flojo de la correa. Por otra parte, los esfuerzos  $T_b = T_a$  y  $T_g = T_h$  quedando entonces:

$$T_b = T_a = T_g = T_h = \frac{F_{(4-5)}}{2} = \frac{1240 [N]}{2} = 620 [N]$$

6.2.f- MOVIMIENTO HORIZONTAL - CARRERA (5-6):

- **Carro vertical (ver imagen 6.1.4):**

En esta carrera todas las ramas de la correa están tensionadas como puede visualizarse en la imagen 6.1.3. Como este movimiento es hacia la izquierda de los carros, la polea que realiza más esfuerzo es precisamente la izquierda por lo cual las tensiones  $T_a$  y  $T_b$  son las mayores. Comparando con el movimiento (2-3) y observando las imágenes 6.1.3 notamos que la única diferencia es la inversión del sentido de giro de las poleas motores.

La fuerza generada por la masa del carro vertical y la pinza ( $F_{pv}$  en la imagen 6.1.4) también aquí es soportada en partes iguales por  $T_a$  y  $T_h$ . La primera de ellas está a su vez solicitada por el esfuerzo necesario para lograr el movimiento F (5-6).

Dicho esto, tenemos:

$$T_h = \frac{F_{pv}}{2} = \frac{(30 [kg] + 15 [kg]) * 9.81 \left[\frac{m}{s^2}\right]}{2} = 220.7 [N]$$

$$T_a = \frac{F_{pv}}{2} + F_{(5-6)} = 220.7 + 1358.8[N] = 1579.5 [N]$$

La polea de la derecha tensa la sección superior del sistema ( $T_c$ ,  $T_d$ ,  $T_e$  y  $T_f$  según figura 6.1.5) con una fuerza igual a la mitad de la fuerza  $F_{(5-6)}$ , por lo tanto.

$$T_c = T_d = T_e = T_f = \frac{F_{(5-6)}}{2} = \frac{1358.8 [N]}{2} = 679.4 [N]$$

- **Carro horizontal (ver imagen 6.1.5):**

Las tensiones  $T_a$ ,  $T_h$ ,  $T_d$  y  $T_e$  ya se conocen por el cálculo realizado para el carro vertical. Luego, se debe lograr el equilibrio de los momentos debido a las fuerzas que actúan en cada polea confirmando que  $T_a$  y  $T_b$  coinciden como así también  $T_h$  y  $T_g$ ,  $T_c$  y  $T_d$  y  $T_e$  y  $T_f$ .

6.2.g- DESCENSO DE REPOSICIONAMIENTO - CARRERA (6-7):

- **Carro vertical (ver imagen 6.1.4):**

$$T_d = T_e = \frac{F_{(6-7)}}{2} = \frac{259.5 [N]}{2} = 129.75 [N]$$

- **Carro horizontal (ver imagen 6.1.5):**

$$T_c = T_d = T_f = T_e = \frac{F_{(6-7)}}{2} = \frac{259.5 [N]}{2} = 129.75 [N]$$

Mientras que:

$$T_a = T_b = T_h = T_g = 0$$

**Conclusión:** Interpretando el análisis y sus respectivos cálculos sobre las tensiones en las diferentes zonas críticas de la correa en las diferentes carreras, llegamos a concluir que el esfuerzo máximo se da en el movimiento (2-3), siendo igual a 1652 [N].

Al no poseer la masa real de cada carro tomamos este valor solo como una referencia para dimensionar el equipo y su posterior selección de componentes. Como ya hemos considerado una masa excesiva para cada carro, seleccionaremos un coeficiente de seguridad de  $N=2$ . Siendo dicho valor, recomendado por diferentes proveedores de correas, el cual es utilizado para soportar cargas elevadas que se producen en estos sistemas, por ejemplo, al realizar una parada de emergencia. Por tal motivo, la tensión máxima que deberá soportar la correa será finalmente  $T_{\text{cálculo}} = T_{\text{cal}} = 3300 \text{ [N]}$ .

Indagando en el análisis dinámico podemos obtener el par a proporcionar por cada servomotor durante cada movimiento. Al aislar las dos poleas motoras y plantear el equilibrio de los momentos aplicados a cada una de ellas (en este caso para el movimiento horizontal) tenemos:

$$M_{pi} + T_b * R_m - T_c * R_m = 0 \rightarrow M_{pi} = (T_c - T_b) * R_m$$

$$M_{pd} + T_f * R_m - T_g * R_m = 0 \rightarrow M_{pd} = (T_g - T_f) * R_m$$

Dónde:

$M_{pi}$  = Momento de polea izquierda.

$M_{pd}$  = Momento de polea derecha.

$R_m$  = Radio de polea (iguales para izq y der).



Imagen 6.1.6: Momentos aplicados a poleas motoras.



## 7- CALCULOS Y SELECCION DE COMPONENTES.

### 7.1- CORREA.

Como mencionamos en capítulos anteriores, la transmisión estará a cargo de un sistema de poleas-correa. La elección de este tipo de mecanismo frente a otros (cadenas-piñón, engranajes, etc.) es fundamentada por los siguientes puntos:

- Flexibles. Este punto es indispensable para nuestro equipo ya que la correa recorre el mismo desde un extremo a otro con varios puntos de flexión y contra flexión.
- Silenciosas. Para la aplicación actual en desarrollo, ésta característica no es de relevancia, pero nuestra intención final es diseñar un modelo de equipo que pueda aplicarse a una gran variedad de procesos industriales. Siendo en muchos de ellos un punto realmente importante.
- No requieren lubricante. Este punto es de suma importancia debido al hecho de no necesitar equipo u operario que realice este trabajo sino también por la limpieza del robot (necesaria en aquellos procesos de manipulación de alimentos desnudos o de productos en polvo donde se producen aglomeraciones difíciles de limpiar).
- Livianas. Encontrándose esto como una virtud que presentan los sistemas de transmisión de piñones con cadena.
- Presentan una protección frente a sobrecargas y obstrucciones.
- Son más eficientes con rendimiento del 95% al 98 %. Optimizan la potencia de los motores, disminuyendo el tamaño de los equipos y por consecuencia su costo.
- Fáciles de instalar y mantener.

- La vida útil de las máquinas aumenta ya que absorben fluctuaciones de carga.
- El costo total de instalación es menor.
- Garantizan bajos costos de mantenimiento.
- Cuando la distancia entre los ejes es considerable, las transmisiones por correa resultan la opción más económica.

Realizando una comparativa entre correas y el resto de sistemas existentes, estos presentan una serie de ventajas, como ser la capacidad de transmitir grandes potencias y desarrollar mayores velocidades gracias a su gran robustez, resistencia mecánica y térmica. No obstante, los límites máximos admisibles del sistema de transmisión seleccionado, excede a las necesidades en nuestro equipo.

Es de puro conocimiento, que en la industria existe gran variedad de correas, utilizándose para transmitir movimientos como los presentes en el robot. El propósito, es encontrar aquella cuya relación eficiencia/costo/tamaño sea la más conveniente para nuestro sistema. El antes mencionado parámetro es de suma importancia debido a que las dimensiones de otros elementos como el ancho de poleas y su peso, se encuentran sujetos a él.

Haciendo referencia al párrafo anterior, en el mercado hay una gran variedad de correas, cada una de ellas presentan sus ventajas y desventajas. Analizando las características de cada una (trapezoidales, en V, multipistas, dentadas y síncronas) podemos definir que las últimas son la que mejor se adaptan a nuestro sistema por la precisión en los posicionamientos que podemos lograr, por la seguridad de mantener el sincronismo sin deslizamiento evitando que se salga de

punto el equipo y, por último, la resistencia mecánica que posee sin sufrir deformaciones apreciables.

En base a la experiencia adquirida en diseños anteriores, decidimos trabajar con el fabricante HABASIT, puesto que es confiable en lo que respecta a calidad de producto, disponibilidad, precio y servicios brindados por sus representantes zonales tanto en posventa como en la selección de la correa. No obstante, consultaremos bibliografía brindada por otros proveedores como CROSSyMORSE y OPTIBELT con la finalidad de enriquecer nuestra base de datos y verificar o unificar procedimientos de cálculos debido a que pueden diferir de un fabricante a otro.

Profundizando en el material estándar de este tipo de correas, el mismo es poliéster poliuretano, principalmente en dureza 92 Shore A (estándar), que proporciona buena resistencia al desgaste, gran resistencia a la deformación dental (importante para la precisión y repetitividad del movimiento), resistencia al ozono, rayos UV, grasas, determinados agentes químicos y aceites. El proveedor mencionado, ofrece también una gran variedad de correas con materiales de base o recubrimientos especiales que aportan al producto características como menor o mayor fricción, resistencia a productos químicos especiales, mayor resistencia al desgaste, resistencia a altas o bajas temperaturas, etc. necesarias en ciertas aplicaciones. **Atendiendo a lo antes mencionado, cabe aclarar que utilizaremos material estándar poliuretano 92 Shore A.**

Por otra parte, los cordones de tracción encapsulados en la matriz termoplástica, son los encargados de brindar resistencia y flexibilidad a la correa dentada que junto a la escaza deformabilidad dental, proporcionan la precisión posicional y permisibilidad estructural que se requiere en la aplicación.

Centrándonos en Habasit, ofrece cables estándar de acero y kevlar en todos sus modelos de correas. También, cables de acero de alto rendimiento disponibles solo en paso AT5, AT10 y AT20. Dichos cables de alto rendimiento brindan mayor resistencia que los de acero estándar y son sugeridos para aplicaciones de posicionamiento lineal, elevadores verticales y actuadores mecánicos con grandes masas en movimiento. Dado que estos cables de alta resistencia necesitan un mayor diámetro de rodillo de contra flexión, **optamos por la opción de acero estándar.**

El tendido de los cables en el interior de la correa incorpora giros en S y Z.



Imagen 7.1.1: Configuración de cordones tensores.

Colocándose alternadamente con la finalidad de ofrecer una construcción equilibrada, garantizando que las correas sigan en línea recta.

Los dientes de las correas pueden presentarse de forma trapezoidal o curvilínea. Ambos diseños de dientes producirán buenos resultados en aplicaciones de transporte general. El paso, que es la distancia comprendida entre la línea central vertical de un diente hasta la línea central vertical del siguiente, puede encontrarse en medidas métricas (T5, AT10, HTD14) o en pulgadas (XL, L, H y XH) y su elección se justifica por el interés del diseñador de trabajar con uno u otro sistema de unidades. **Ante lo expresado escogemos un diseño paso métrico descartando todos los modelos de paso en pulgada.**

Las correas de distribución en forma de trapecio (T) resulta la opción común para las tareas de transporte estándar y en casos con "contra flexión" debido a sus propiedades de flexión hacia atrás.

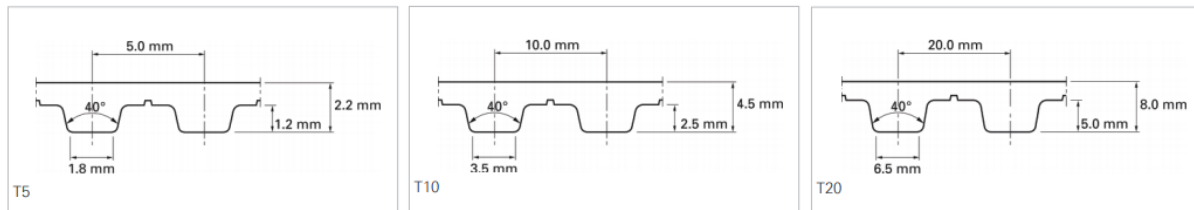


Imagen 7.1.2: Perfil "T".

La serie trapezoidal AT es utilizada en aplicaciones bidireccionales, con trayectos que requieren contra flexión y críticas respecto al posicionamiento del producto donde es necesario el retroceso cero. El nuevo perfil dental reduce los impactos de engrane dando como resultado bajas emisiones de ruido. El aumento del tamaño de los dientes y de la profundidad de engrane permiten la transmisión a mayores potencias haciendo del perfil AT el más resistente a la cizalladura de todos los perfiles trapezoidales. Los miembros de tensión de mayor resistencia mejoran la precisión del movimiento, aumentando así la capacidad de transmisión de potencia. Ambas mejoras elevan la capacidad de transmisión de potencia aproximadamente un 50% respecto a la serie "T".

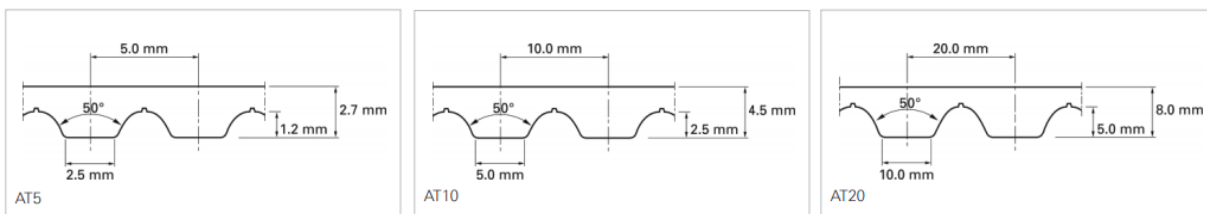


Imagen 7.1.3: Perfil "AT"

Como su nombre lo indica "high torque drive" (accionamiento de alto par) la forma de diente curvilíneo HTD brinda la posibilidad de transmitir mayor torque (con el mismo ancho que los

otros perfiles) por tener un contacto más profundo con la polea. Debido a esta forma dental, la distribución de la fuerza en el engrane es mejor y garantiza un funcionamiento suave con mínima generación de ruido (menor aún que la AT). Con este perfil, también se puede lograr alta precisión de posicionamiento. Las poleas estándar necesarias para accionar este tipo de correas son de acero al carbono o fundición, en contraposición a las utilizadas para los perfiles trapecoidales que pueden ser de aluminio. Dando como resultado una disminución de las prestaciones de este perfil debido a que las fuerzas inerciales generadas por las grandes masas de las poleas cuentan con un papel relevante en el funcionamiento del sistema.

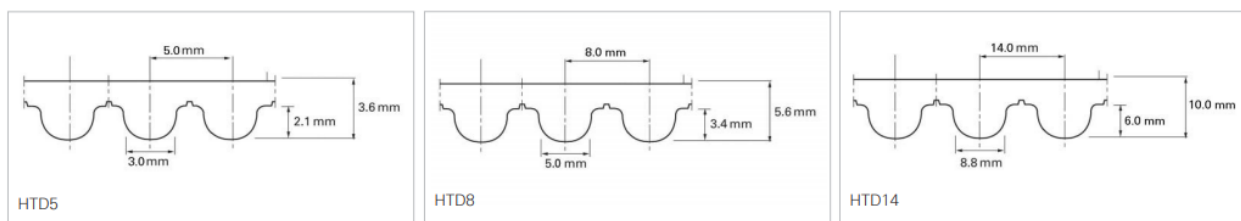


Imagen 7.1.4: Perfil HTD.

**Contando con dicha información, llegamos a concluir que el perfil AT es el que mejor se adapta a nuestras exigencias, siendo el que escogeremos para nuestro sistema.**

En lo que respecta al paso, debido a las dimensiones generales estimadas en nuestro robot (incluyendo las poleas) y la carga máxima soportada por la correa (calculada en el capítulo anterior), **determinamos que la opción más adecuada es 10 [mm]**. Si en el transcurso del presente estudio, el diseño obliga a seleccionar una nueva opción, cambiaremos de paso, de lo contrario continuaremos con el definido.

**Al tratarse de una correa abierta,** la longitud podrá ser definida una vez terminado el diseño del equipo. En otras aplicaciones, donde se utilizan correas cerradas sin fin, éste punto es de importancia, ya que su longitud deberá ser estrictamente múltiplo del paso, determinando

puntos claves para continuar con el diseño general del robot, como ser la distancia entre centros de ejes, método de unión de la correa (termofusión, bisagra o gancho), etc.

Se deja establecido que nuestro sistema será realizado con placas de ajuste; las medidas se obtendrán mediante tablas y gráficos expuestos a continuación.

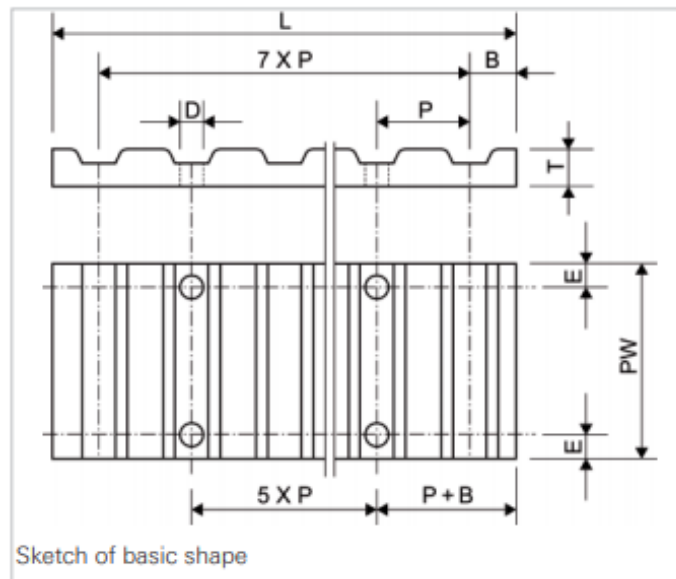


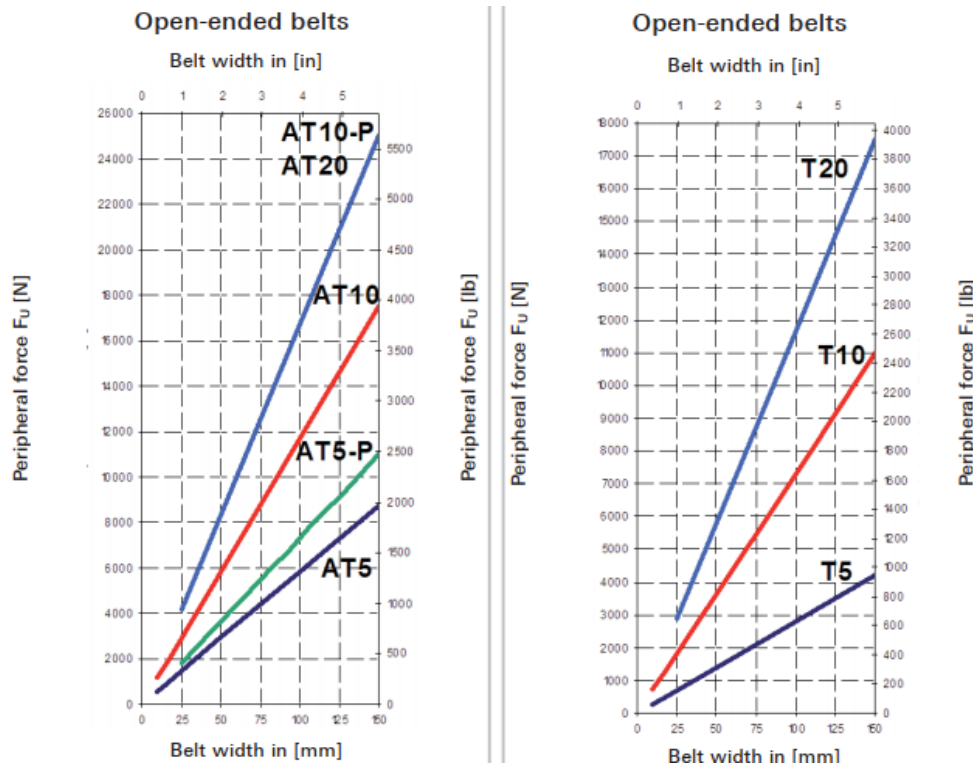
Imagen 7.1.5: Medidas constructivas para placas de sujeción.

Tabla 7.1.1: Medidas constructivas para de placas de sujeción según el perfil de la correa.

| Clamping plates |          |        |        |        |        | Plate widths (PW)    |       |       |       |       |       |       |       |       |      |  |  |
|-----------------|----------|--------|--------|--------|--------|----------------------|-------|-------|-------|-------|-------|-------|-------|-------|------|--|--|
| Pitch (P)       | E (in)   | D (in) | B (in) | L (in) | T (in) | Belt width in inches | 0.375 | 0.500 | 0.750 | 1.000 | 1.500 | 2.000 | 3.000 | 4.000 |      |  |  |
| XL              | (0.200") | 0.24   | 0.22   | 0.14   | 1.67   | 0.31                 | XL    | 1.12  | -     | -     | -     | -     | -     | -     | -    |  |  |
| L               | (0.375") | 0.31   | 0.35   | 0.2    | 3.02   | 0.59                 | L     | -     | 1.54  | 1.77  | 2.03  | 2.52  | 3.03  | -     | -    |  |  |
| H               | (0.500") | 0.39   | 0.43   | 0.35   | 4.21   | 0.87                 | H     | -     | 1.77  | 2.00  | 2.26  | 2.75  | 3.26  | 4.25  | 5.27 |  |  |
| Pitch (P)       | E (mm)   | D (mm) | B (mm) | L (mm) | T (mm) | Belt width in mm     | 16    | 25    | 32    | 50    | 75    | 100   |       |       |      |  |  |
| T5              | (5 mm)   | 6.0    | 5.5    | 3.2    | 41.4   | 8.0                  | T5    | 35    | 44    | 51    | -     | -     | -     |       |      |  |  |
| T10             | (10 mm)  | 8.0    | 9.0    | 5.0    | 80.0   | 15.0                 | T10   | 41    | 50    | 57    | 75    | 100   | 125   |       |      |  |  |
| T20             | (20 mm)  | 10.0   | 11.0   | 10.0   | 160.0  | 20.0                 | T20   | -     | 56    | 63    | 81    | 106   | 132   |       |      |  |  |
| AT5             | (5 mm)   | 6.0    | 5.5    | 3.2    | 41.4   | 8.0                  | AT5   | 35    | 44    | 51    | -     | -     | -     |       |      |  |  |
| AT10            | (10 mm)  | 8.0    | 9.0    | 5.0    | 80.0   | 15.0                 | AT10  | 41    | 50    | 57    | 75    | 100   | 125   |       |      |  |  |
| AT20            | (20 mm)  | 10.0   | 11.0   | 10.0   | 160.0  | 20.0                 | AT20  | -     | 56    | 63    | 81    | 106   | 132   |       |      |  |  |
| HTD5            | (5 mm)   | 6.0    | 5.5    | 3.2    | 41.4   | 8.0                  |       |       |       |       |       |       |       |       |      |  |  |
| HTD8            | (8 mm)   | 8.0    | 9.0    | 5.0    | 66.0   | 15.0                 |       |       |       |       |       |       |       |       |      |  |  |
| HTD14           | (14 mm)  | 10.0   | 11.0   | 9.0    | 116.0  | 22.0                 |       |       |       |       |       |       |       |       |      |  |  |
|                 |          |        |        |        |        | Belt width in mm     | 10    | 15    | 20    | 25    | 30    | 50    | 55    |       |      |  |  |
|                 |          |        |        |        |        | HTD5                 | -     | 34    | -     | 44    | -     | -     | -     | -     |      |  |  |
|                 |          |        |        |        |        | HTD8                 | 35    | 40    | 45    | 50    | 55    | 75    | -     | -     |      |  |  |
|                 |          |        |        |        |        | HTD14                | -     | -     | -     | 56    | -     | -     | -     | 86    |      |  |  |

Finalmente, queda por definir el ancho de la correa, el cual será seleccionado mediante el catálogo que ofrece nuestro proveedor. La misma, cuenta con una serie de gráficos que expone la tensión de tracción máxima admisible para cada modelo de correa (tipo de perfil, paso, abiertas o

sin fin) respecto al ancho "b" en milímetros de las mismas. A continuación, presentamos las gráficas para el perfil "T" y el "AT" (que seleccionamos anteriormente) con el propósito de definir el ancho y hacer evidente las diferencias entre ambos perfiles.

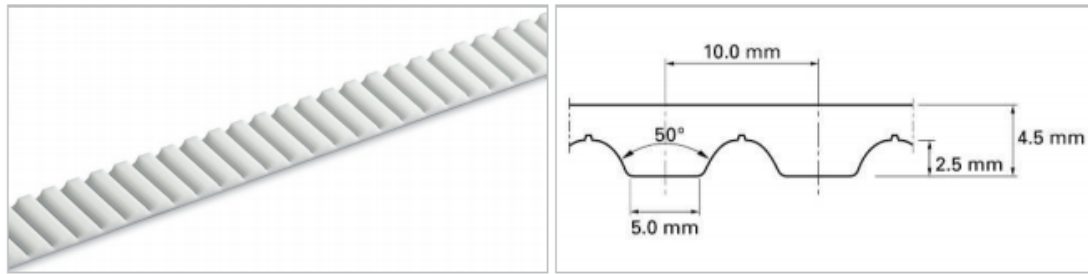


Grafica 7.1.1: Fuerza de tracción admisible según tipo de perfil y ancho. HABASIT

Gracias a los cálculos realizados en el capítulo anterior podemos conocer que la tensión máxima de la correa se da en el movimiento horizontal y es de 3300[N] (ya aplicado el factor de cálculo). HABASIT dispone de una serie estándar de anchos "b" que podemos observar en la siguiente tabla. Resulta conveniente seleccionar alguno de ellos por la posibilidad de obtener repuestos de forma inmediata y poder colocar anchos de poleas estándar diseñadas exclusivamente para trabajar de forma eficiente. En caso de no poder utilizarlos, puede ser seleccionado el ancho deseado sin restricción alguna. **Conociendo que éste no es un punto crítico en nuestro sistema, optaremos por un ancho estándar.**



Tabla 7.1.2: Características correa AT10. HABASIT



Bosquejo de la forma básica

**Datos de la correa**

| Ancho de corte de la correa nominal |       | Fuerza de tracción admisible, correa abierta |     | Fuerza de tracción admisible, correa empalmada |     | Fuerza de tracción para 1% de elongación |      | Masa de la correa |       |
|-------------------------------------|-------|--|-----|--|-----|--|------|-------------------|-------|
| mm                                  | Pulg. | N  | lbf | N  | lbf | N  | lbf  | kg/m              | lb/ft |
| 10                                  | 0.39  | 1400   | 315 | 700  | 157 | 3500                                     | 787  | 0.05              | 0.03  |
| 15                                  | 0.59  | 2100   | 472 | 1050   | 236 | 5250                                     | 1180 | 0.09              | 0.06  |
| 16                                  | 0.63  | 2200   | 495 | 1100   | 247 | 5470                                     | 1230 | 0.08              | 0.05  |
| 25                                  | 0.98  | 3500   | 787 | 1750   | 393 | 8750                                     | 1967 | 0.15              | 0.10  |

Los **anchos de corte** posibles son iguales o mltiples del ancho nominal de la correa.  
 Ancho máximo de la correa (150 mm / 6 pulg.): Se pueden cortar **anchos no standard** bajo pedido.

Consultando el gráfico y su respectiva tabla, se puede obtener como dato, un ancho estándar de 25mm, el cual, a su vez cubre cualquier sobrecarga ya que la tensión admisible es 2,12 veces mayor a la real requerida (1652 [N]). En los procedimientos de cálculo, HABASIT recomienda afectar a la tensión máxima por un coeficiente de velocidad y uno de diente engranado. Generalmente, esto es aplicable para correas cerradas “sinfín”, justificándose por que el aumento de temperatura en los dientes de la correa puede disminuir la tensión máxima de transmisión y que un número bajo de dientes engranando pueden no ser suficientes para transmitir la fuerza periférica deseada.

Enfocándonos en que nuestro robot no cuenta con movimientos continuos ni unidireccionales, por lo cual, el coeficiente de velocidad antes mencionado no será considerado.

Con respecto al segundo coeficiente, tomaremos como condición de diseño, la selección de poleas que cuente con el número de dientes necesario para asegurar la transmisión adecuada.

Realizando un análisis del ángulo de engrane, el mismo es de 180° por lo tanto los dientes engranados serán  $Z_m = Z/2$ . Como este valor ( $Z_m$ ) debe ser superior a 11, debemos seleccionar poleas de  $Z=22$ . A continuación, se expone una tabla donde puede observarse el efecto que tendría el último coeficiente descrito si no hubiéramos impuesto la condición de diseño.

Tabla 7.1.3: Factor de corrección según número de dientes engranando.

| No. of teeth in mesh $z_m$ | Tooth-in-mesh factor $t_m$ |
|----------------------------|----------------------------|
| 1                          | 0.15                       |
| 2                          | 0.30                       |
| 3                          | 0.40                       |
| 4                          | 0.50                       |
| 5                          | 0.60                       |
| 6                          | 0.70                       |
| 7                          | 0.80                       |
| 8                          | 0.85                       |
| 9                          | 0.90                       |
| 10                         | 0.95                       |
| 11                         | 0.97                       |
| > 11                       | 1.00                       |

Resulta relevante exponer recomendaciones que da nuestro proveedor sobre el número mínimo de dientes de las poleas tractoras en relación del recorrido de la correa y el diámetro mínimo de los rodillos de contraflexión para no generar sobre esfuerzo en la correa. Considerar estos detalles, asegurará un buen funcionamiento del equipo. A continuación, se muestra la tabla con estos parámetros para las correas AT10 según diferentes estilos de tracciones.

Tabla 7.1.4: Mínimo número de dientes y diámetro de RCF para correas AT10. HABASIT

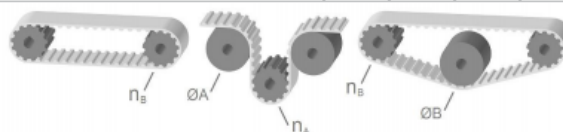
Correas dentadas abiertos  
 AT10-S-01



Opciones de la correa

| Descripción   |   | $\varnothing A$ |       | $n_A$ | $\varnothing B$ |       | $n_B$ |
|---|---|-----------------|-------|-------|-----------------|-------|-------|
|   |   | mm              | Pulg. |       | mm              | Pulg. |       |
| Lado dentado: material de matriz no procesado       | U | 120             | 4.72  | 25    | 50              | 1.97  | 15    |
| Lado de transporte: material de matriz no procesado | U | 120             | 4.72  | 25    | 50              | 1.97  | 15    |
| Lado dentado: material de matriz no procesado       | U | 120             | 4.72  | 25    | 50              | 1.97  | 15    |
| Lado de transporte: tejido de poliamida verde       | P | 120             | 4.72  | 25    | 50              | 1.97  | 15    |
| Lado dentado: tejido de poliamida verde             | P | 120             | 4.72  | 25    | 50              | 1.97  | 15    |
| Lado de transporte: material de matriz no procesado | U | 120             | 4.72  | 25    | 50              | 1.97  | 15    |
| Lado dentado: tejido de poliamida verde             | P | 120             | 4.72  | 25    | 50              | 1.97  | 15    |
| Lado de transporte: tejido de poliamida verde       | P | 120             | 4.72  | 25    | 50              | 1.97  | 15    |

A = con contraflexión  
 B = sin contraflexión



Otros criterios de selección como los dados por CROSSyMORSE u OPTIBELT tienen en cuenta la resistencia al corte del diente de la correa e indican que la fuerza transmitida por un diente de la polea, no solo depende del ancho y perfil de la correa, sino que también es inversamente proporcional a la velocidad de giro de la polea (parámetro no tenido en cuenta en el criterio anterior). Las siguientes tablas muestran la fuerza admisible  $F_s$  (esfuerzo cortante en el diente) para diferentes perfiles dentales en relación a las RPM de trabajo de la polea. (Extraído del catálogo para correas dentadas de CROSSyMORSE y OPTIBELT).

Tabla 7.1.5: Fuerza de corte admisible  $F_s$  según velocidad de polea tractora y perfil dental. CROSSyMORSE.

| Pulley Speed<br>N r.p.m | Value for Teeth Shear Resistance $F_s$ N/cm |       |       |      |      |
|-------------------------|---|-------|-------|------|------|
|                         | T2.5  | T5    | T10   | AT5  | AT10 |
| 0                       | 9.03  | 24.00 | 50.50 | 35.3 | 73.5 |
| 20                      | 8.72  | 23.38 | 49.00 | 34.9 | 72.4 |
| 40                      | 8.48  | 22.86 | 47.70 | 34.5 | 71.4 |
| 60                      | 8.28  | 22.41 | 46.60 | 34.1 | 70.5 |
| 80                      | 8.10  | 22.01 | 45.70 | 33.8 | 69.6 |
| 100                     | 7.95  | 21.65 | 44.80 | 33.5 | 68.7 |
| 200                     | 7.39  | 20.28 | 41.40 | 32.0 | 65.0 |
| 300                     | 7.01  | 19.30 | 39.10 | 30.9 | 62.1 |
| 400                     | 6.71  | 18.55 | 37.20 | 29.8 | 59.5 |
| 500                     | 6.48  | 17.93 | 35.70 | 29.0 | 57.4 |
| 600                     | 6.28  | 17.41 | 34.40 | 28.2 | 55.5 |
| 700                     | 6.11  | 16.96 | 33.30 | 27.5 | 53.7 |
| 800                     | 5.97  | 16.56 | 32.40 | 26.8 | 52.2 |
| 900                     | 5.83  | 16.20 | 31.50 | 26.3 | 50.8 |
| 1000                    | 5.71  | 15.88 | 30.70 | 25.7 | 49.5 |
| 1100                    | 5.61  | 15.58 | 30.00 | 25.2 | 48.3 |
| 1200                    | 5.51  | 15.31 | 29.30 | 24.8 | 47.2 |
| 1300                    | 5.41  | 15.06 | 28.70 | 24.3 | 46.2 |
| 1400                    | 5.33  | 14.83 | 28.20 | 23.9 | 45.2 |
| 1500                    | 5.25  | 14.61 | 27.60 | 23.5 | 44.3 |
| 1600                    | 5.17  | 14.40 | 27.10 | 23.2 | 43.4 |
| 1700                    | 5.10  | 14.21 | 26.70 | 22.8 | 42.6 |
| 1800                    | 5.04  | 14.03 | 26.20 | 22.5 | 41.8 |
| 1900                    | 4.97  | 13.85 | 25.80 | 22.2 | 41.0 |
| 2000                    | 4.91  | 13.69 | 25.40 | 21.9 | 40.3 |
| 2200                    | 4.80  | 13.38 | 24.60 | 21.3 | 39.0 |
| 2400                    | 4.70  | 13.10 | 23.90 | 20.8 | 37.8 |
| 2600                    | 4.60  | 12.84 | 23.30 | 20.3 | 36.6 |
| 2800                    | 4.51  | 12.59 | 22.70 | 19.8 | 35.5 |
| 3000                    | 4.43  | 12.37 | 22.20 | 19.4 | 34.5 |
| 3200                    | 4.36  | 12.16 | 21.70 | 19.0 | 33.6 |
| 3400                    | 4.28  | 11.96 | 21.20 | 18.6 | 32.7 |
| 3600                    | 4.22  | 11.77 | 20.70 | 18.3 | 31.9 |
| 3800                    | 4.15  | 11.59 | 20.30 | 17.9 | 31.1 |
| 4000                    | 4.09  | 11.42 | 19.86 | 17.6 | 30.3 |
| 4500                    | 3.95  | 11.03 | 18.91 | 16.9 | 28.5 |
| 5000                    | 3.82  | 10.68 | 18.06 | 16.2 | 26.9 |
| 5500                    | 3.70  | 10.36 | 17.28 | 15.6 | 25.5 |
| 6000                    | 3.60  | 10.07 | 16.58 | 15.0 | 24.2 |

Tabla 7.1.6: Fuerza de corte admisible  $F_s$  según velocidad de polea tractora y perfil dental AT10. OPTIBELT ALPHA LINEAL.

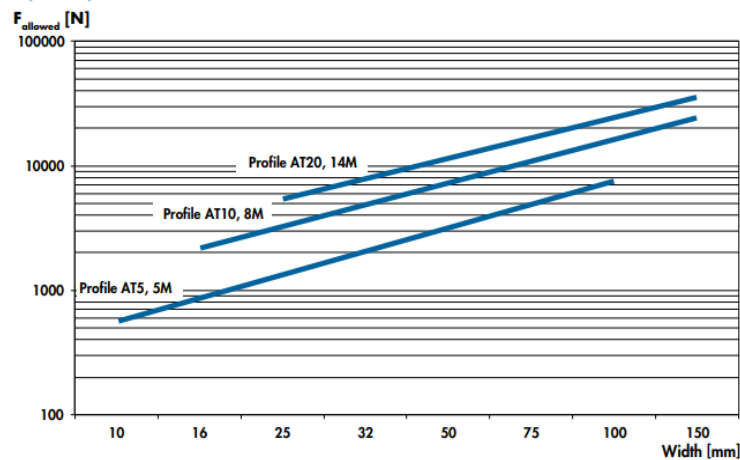
| Input speed<br>$n_1$<br>[1/min] | Spec. nom.<br>tensile force<br>$F_{N\ spez}$<br>[N/mm] | Input speed<br>$n_1$<br>[1/min] | Spec. nom.<br>tensile force<br>$F_{N\ spez}$<br>[N/mm] | Input speed<br>$n_1$<br>[1/min] | Spec. nom.<br>tensile force<br>$F_{N\ spez}$<br>[N/mm] |
|---------------------------------|--|---------------------------------|--|---------------------------------|--|
| 0                               | 7.500  | 1200                            | 4.734  | 3600                            | 3.164  |
| 20                              | 7.382  | 1300                            | 4.627  | 3800                            | 3.083  |
| 40                              | 7.273  | 1400                            | 4.527  | 4000                            | 3.005  |
| 60                              | 7.170  | 1500                            | 4.432  | 4500                            | 2.826  |
| 80                              | 7.073  | 1600                            | 4.343  | 5000                            | 2.664  |
| 100                             | 6.982  | 1700                            | 4.259  | 5500                            | 2.518  |
| 200                             | 6.590  | 1800                            | 4.178  | 6000                            | 2.383  |
| 300                             | 6.275  | 1900                            | 4.102  | 6500                            | 2.259  |
| 400                             | 6.012  | 2000                            | 4.029  | 7000                            | 2.143  |
| 500                             | 5.785  | 2200                            | 3.892  | 7500                            | 2.036  |
| 600                             | 5.586  | 2400                            | 3.766  | 8000                            | 1.935  |
| 700                             | 5.409  | 2600                            | 3.649  | 8500                            | 1.840  |
| 800                             | 5.250  | 2800                            | 3.540  | 9000                            | 1.750  |
| 900                             | 5.104  | 3000                            | 3.437  | 9500                            | 1.665  |
| 1000                            | 4.971  | 3200                            | 3.341  | 10000                           | 1.584  |
| 1100                            | 4.848  | 3400                            | 3.250  | $v_{max} = 60\text{ m/s}$       |  |

Expuesto esto, podemos concluir que el ancho “b” de la correa debe ser aquel que cumpla con los dos criterios de selección (Fuerza admisible de tracción y fuerza admisible de corte).

Anexamos a la información detallada en el presente trabajo, una tabla extraída del catálogo de CROSSyMORSE donde, puede observarse la resistencia a la tracción admisible para diferentes modelos de correas dentadas y una gráfica dada en el catálogo de OPTIBELT con la finalidad de comparar las características de correas del perfil seleccionado con anterioridad (AT10) provistas por diferentes fabricantes.

Tabla 7.1.7: Características generales de correas dentadas CROSSyMORSE.

| Tamaño de la correa ancho y paso | Tensión Max. Admisible [N] | Número min. de dientes en polea de tracción | Diametro min de la polea de reenvío en [mm] |
|----------------------------------|----------------------------|---|---|
| 6T2,5                            | 65                         | 10  | 15  |
| 10T5                             | 330                        | 10  | 30  |
| 16T5                             | 570                        | 10  | 30  |
| 25T5                             | 930                        | 10  | 30  |
| 16T10                            | 1100                       | 12  | 60  |
| 25T10                            | 1800                       | 12  | 60  |
| 32T10                            | 2300                       | 12  | 60  |
| 50T10                            | 3800                       | 12  | 60  |
| 10AT5                            | 490                        | 15  | 60  |
| 16AT5                            | 840                        | 15  | 60  |
| 25AT5                            | 1100                       | 15  | 60  |
| 25AT10                           | 3500                       | 15  | 120   |
| 32AT10                           | 4750                       | 15  | 120   |
| 50AT10                           | 7750                       | 15  | 120   |



Grafica 7.1.2: Fuerza de tracción admisible según tipo de perfil y ancho. OPTIBELT

Según éstas, al igual que para HABASIT, el ancho estándar necesario para soportar los esfuerzos de tracción máximos sobre la correa es  $b = 25\text{mm}$ . Siendo estos valores admisibles similares entre los diferentes fabricantes, lo que permite de ser necesario, cambiar de proveedor sin riesgo alguno.

Respecto a la resistencia a la cizalladura tenemos:

Consultando la información aportada en la bibliografía, nos brinda una velocidad máxima que será alcanzada por los servomotores de 3000 RPM. La caja con menor reducción a colocar y con la que se vienen realizando los cálculos es  $i=3$ , la cual nos brinda, una reducción de las RPM de trabajo. Para el perfil AT10 y  $\text{RPM} = 3000/3 = 1000$  la fuerza admisible por corte ronda los  $49.71 \text{ [N/cm]}$  (Ver tablas 7.1.5 y 7.1.6).

Por cuestiones de diseño, como se explicará en el siguiente punto “selección de polea”, definimos que las poleas a utilizar deberán tener un diámetro primitivo cercano a  $D_p=100 \text{ [mm]}$  por lo que:

$$D_{prim} = \frac{Z_p * P}{\pi} \Rightarrow Z_p = \frac{D_{prim} * \pi}{P} = \frac{100[\text{mm}] * \pi}{10[\text{mm}]} = 31.14 = \mathbf{32} = Z_p$$

Planteando entonces:

$$F = Z_{de} * F_{s-1000} * b$$

Dónde:

F = Fuerza total transmitida.

Fs-1000 = Es la fuerza admisible por corte a 1000 RPM.

b = Ancho de la correa.

Zde = Es el número de dientes empujando.

Para un engrane de 180° se considera que solo la cuarta parte de los dientes están propulsando el sistema. Como en nuestro robot dos poleas están trabajando, la cantidad de dientes traccionando será:

$$Z_{pe} = 2 * \frac{Z_P}{4} = 2 * \frac{32}{4} = 16$$

Zp = Número de dientes de las poleas. Seleccionado por requerimiento de diseño general del equipo y obviamente mayor al mínimo recomendado según tabla 7.1.4.

$$b = \frac{F}{Z_{de} * F_{s-750}} = \frac{3300 [N]}{16 * 49.71 \left[\frac{N}{cm}\right]} = 4.15 [cm] = 41.5 [mm]$$

Observamos que, los resultados de ambos criterios difieren, por lo tanto, debemos seleccionar una correa de ancho estándar **b=50[mm]**, siendo éste el ancho estándar inmediatamente superior al mayor ancho "b" calculado.

Por último, al verificar es la velocidad máxima que desarrolla la correa dentada. Utilizada en perfiles AT10, según lo expresado en la tabla expuesta a continuación extraída del catálogo de OPTIBELT, la velocidad máxima es de 40 [m/s].

Tabla 7.1.8: Velocidades máximas recomendadas para correas dentadas.

| Perfil | Paso $t$ [mm] | Espesor de la correa $h_s$ [mm] | Altura de los dientes $h_f$ [mm] | Velocidad máx. de la correa $v_{max}$ |
|--------|---------------|---------------------------------|----------------------------------|---------------------------------------|
| T2,5** | 2,5           | 1,3                             | 0,7                              | 80 m/s                                |
| T5     | 5             | 2,2                             | 1,2                              | 60 m/s                                |
| T5D    |               | 3,4                             |                                  |                                       |
| T10    | 10            | 4,5                             | 2,5                              | 40 m/s                                |
| T10D   |               | 7,0                             |                                  |                                       |
| T20    | 20            | 8,0                             | 5,0                              | 30 m/s                                |
| T20D   |               | 13,0                            |                                  |                                       |
| AT5    | 5             | 2,7                             | 1,2                              | 60 m/s                                |
| AT10   | 10            | 5,0                             | 2,5                              | 40 m/s                                |
| AT20   | 20            | 9,0                             | 5,0                              | 30 m/s                                |

Según parámetros antes expuestos, la velocidad máxima lograda será:

$$V_{max} = W_{max} * D_{prim} * \pi$$

$D_{prim}$  = Diámetro primitivo de la polea.

$V_{max}$  = Velocidad máxima lineal de la correa.

$W_{max}$  = Velocidad angular máxima de la polea.

$$D_{prim} = \frac{Z_p * P}{\pi} = \frac{32 * 10[mm]}{\pi} = 101.85[mm]$$

$Z_p$  = Numero de dientes de la polea tractora.

$P$  = Paso de la correa.

$$V_{max} = W_{max} * D_{prim} * \pi = 1000 \text{ rpm} * 101.85[mm] * \pi = 240000 \left[ \frac{mm}{min} \right] = 5.3 \left[ \frac{m}{s} \right]$$

Verificando:

$$V_{max} = 5.3 \frac{m}{s} \lll 40 \frac{m}{s}$$

## 7.2- POLEAS.

Contando con los parámetros definidos en la selección "correa", resulta sencillo definir la polea a utilizar.

Como primera condición imponemos, por cuestiones de diseño y simplificación del equipo, que las tres poleas cuenten con el mismo número de dientes, paso, material y se encuentren talladas para el mismo perfil dental.

Si bien no es estrictamente necesario que el perfil de los dientes de la polea coincida con el de la correa, resulta importante que esto suceda para asegurar precisión en el posicionamiento, y así lograr un engrane eficiente y silencioso. Dicho esto, definimos un tallado de diente tipo AT10.

Determinando el perfil y paso de tallado, el próximo punto a precisar será el número de dientes necesarios. En el capítulo anterior se tomó para calcular el ancho de la correa un valor de  $Z= 32$ . El mismo, no fue seleccionado al azar, sino que es el número de dientes que verifica puntos necesarios de funcionamiento.

En relación al número de dientes y el paso podemos calcular el diámetro primitivo de la polea y con él, la velocidad lineal máxima que podrá desarrollar la correa (cálculo realizado en el capítulo anterior). Según los cálculos realizados en el capítulo 3 la velocidad máxima alcanzada es de 3.46 [m/s]. Los servomotores a utilizar desarrollan una velocidad máxima de 3000 rpm (parámetro fijo) y generalmente se unen a él cajas de reducción que disminuyen la velocidad angular del eje de salida, aumentando el torque útil en el mismo. En razón a lo expuesto, disponemos de diversos caminos para continuar con el diseño del equipo:



- Fijar una caja de reducción de las existentes en el mercado y variar el diámetro de la polea para alcanzar las velocidades necesarias y el par del servomotor logrando la fuerza periférica deseada.
- Fijar un tamaño de polea estándar, variar el índice de reducción de la caja buscando alcanzar las velocidades y el par del servo para lograr la fuerza periférica necesaria.
- Fijar un tamaño del servomotor con un par determinado, variando la caja de reducción y la polea para alcanzar los parámetros de funcionamiento necesarios.

En base a la experiencia en otros proyectos podemos asegurar que fijar el tamaño de la polea (cuyo cambio nos modifica la estructura general del equipo llevando a varios cambios de diseño) es la opción más factible ya que luego podremos adaptar la caja de reducción que nos brinde la velocidad lineal máxima necesaria. Cabe señalar que al trabajar con servotecnología contamos con la posibilidad de disminuir las revoluciones del equipo sin perder torque por lo que, en caso de necesitar menores velocidades, podremos reducir las rpm del equipo sin complicación alguna. No obstante, cuanto mayor sea la reducción posible de colocar, mayor será el aumento del par dado por el servomotor y por lo tanto la fuerza periférica en el primitivo de la polea. Lo mencionado hasta aquí nos brinda la posibilidad de disminuir el tamaño del servo y su costo.

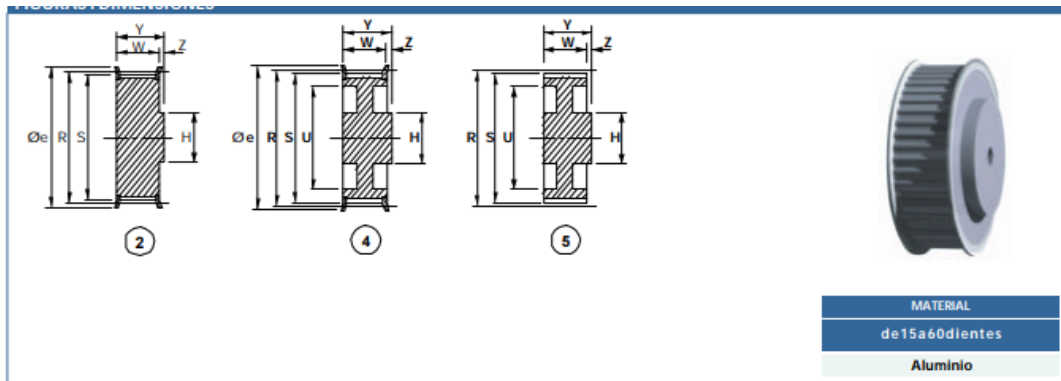
Finalmente, el material de la polea será aluminio. Las ventajas de este material frente a otros son muchas, siendo las de mayor importancia el bajo peso, alta resistencia mecánica, gran maquinabilidad (necesaria para lograr un tallado preciso y los ajustes necesarios para alojamiento de rodamientos y chaveteros), durabilidad estructural, no se oxida y es resistente a una gran variedad de agentes químicos.

Entre la variedad de modelos optamos por los que poseen labios laterales que favorecen el centrado de la correa y evitando su desplazamiento lateral.

En la actualidad, los proveedores ofrecen realizar el mecanizado para evitar cualquier error que pueda dañar estructuralmente la polea (p.ej. desbalancear), asegurando la funcionalidad de la pieza.

Haciendo referencia a la nomenclatura para las poleas de paso métrico se componen de tres partes. En primer lugar, encontramos el ancho de la polea. Seguido, del perfil y el paso. Por último, la cantidad de dientes que contiene la rueda. Para nuestro caso el código será 66 AT10-Z32. En la tabla 7.2.1 se indica, entre otras cosas, el ancho de polea correspondiente a cada ancho estándar de correa.

Tabla 7.2.1: Poleas estándar AT10.



| AT10    | Referencia | Nº dientes | R Ø(mm) | S Ø(mm) | e Ø(mm) | Figura | H Ø (mm) | 31-AT10<br>Anchocorrea=16mm |        |        | 40-AT10<br>Anchocorrea=25mm |        |        | 47-AT10<br>Anchocorrea=32mm |        |        | 66-AT10<br>Anchocorrea=50mm |        |        |
|---------|------------|------------|---------|---------|---------|--------|----------|-----------------------------|--------|--------|-----------------------------|--------|--------|-----------------------------|--------|--------|-----------------------------|--------|--------|
|         |            |            |         |         |         |        |          | W (mm)                      | Z (mm) | Y (mm) | W (mm)                      | Z (mm) | Y (mm) | W (mm)                      | Z (mm) | Y (mm) | W (mm)                      | Z (mm) | Y (mm) |
|         |            |            |         |         |         |        |          | AT10/15                     | 15     | 47,75  | 45,90                       | 50,0   | 2      | 32,0                        | 21     | 10     | 31                          | 30     | 10     |
| AT10/16 | 16         | 50,93      | 49,05   | 55,0    | 2       | 35,0   | 21       | 10                          | 31     | 30     | 10                          | 40     | 37     | 10                          | 47     | 56     | 10                          | 66     |        |
| AT10/18 | 18         | 57,30      | 55,45   | 62,0    | 2       | 40,0   | 21       | 10                          | 31     | 30     | 10                          | 40     | 37     | 10                          | 47     | 56     | 10                          | 66     |        |
| AT10/19 | 19         | 60,48      | 58,60   | 67,0    | 2       | 44,0   | 21       | 10                          | 31     | 30     | 10                          | 40     | 37     | 10                          | 47     | 56     | 10                          | 66     |        |
| AT10/20 | 20         | 63,66      | 61,80   | 67,0    | 2       | 46,0   | 21       | 10                          | 31     | 30     | 10                          | 40     | 37     | 10                          | 47     | 56     | 10                          | 66     |        |
| AT10/22 | 22         | 70,03      | 68,15   | 73,0    | 2       | 52,0   | 21       | 10                          | 31     | 30     | 10                          | 40     | 37     | 10                          | 47     | 56     | 10                          | 66     |        |
| AT10/24 | 24         | 76,39      | 74,55   | 80,0    | 2       | 58,0   | 21       | 10                          | 31     | 30     | 10                          | 40     | 37     | 10                          | 47     | 56     | 10                          | 66     |        |
| AT10/25 | 25         | 79,58      | 77,70   | 84,0    | 2       | 60,0   | 21       | 10                          | 31     | 30     | 10                          | 40     | 37     | 10                          | 47     | 56     | 10                          | 66     |        |
| AT10/26 | 26         | 82,76      | 80,90   | 88,0    | 2       | 60,0   | 21       | 10                          | 31     | 30     | 10                          | 40     | 37     | 10                          | 47     | 56     | 10                          | 66     |        |
| AT10/27 | 27         | 85,94      | 84,10   | 88,0    | 2       | 60,0   | 21       | 10                          | 31     | 30     | 10                          | 40     | 37     | 10                          | 47     | 56     | 10                          | 66     |        |
| AT10/28 | 28         | 89,13      | 87,25   | 94,0    | 2       | 60,0   | 21       | 10                          | 31     | 30     | 10                          | 40     | 37     | 10                          | 47     | 56     | 10                          | 66     |        |
| AT10/30 | 30         | 95,49      | 93,65   | 98,0    | 2       | 60,0   | 21       | 10                          | 31     | 30     | 10                          | 40     | 37     | 10                          | 47     | 56     | 10                          | 66     |        |
| AT10/32 | 32         | 101,86     | 100,00  | 108,0   | 2       | 65,0   | 21       | 10                          | 31     | 30     | 10                          | 40     | 37     | 10                          | 47     | 56     | 10                          | 66     |        |
| AT10/36 | 36         | 114,59     | 112,00  | 118,0   | 2       | 70,0   | 21       | 10                          | 31     | 30     | 10                          | 40     | 37     | 10                          | 47     | 56     | 10                          | 66     |        |
| AT10/40 | 40         | 127,32     | 125,45  | 129,0   | 4       | 80,0   | 21       | 10                          | 31     | 30     | 10                          | 40     | 37     | 10                          | 47     | 56     | 10                          | 66     |        |
| AT10/44 | 44         | 140,06     | 138,00  | -       | 5       | 88,0   | 21       | 10                          | 31     | 30     | 10                          | 40     | 37     | 10                          | 47     | 56     | 10                          | 66     |        |
| AT10/48 | 48         | 152,79     | 150,95  | -       | 5       | 95,0   | 21       | 10                          | 31     | 30     | 10                          | 40     | 37     | 10                          | 47     | 56     | 10                          | 66     |        |
| AT10/60 | 60         | 190,99     | 189,10  | -       | 5       | 110,0  | 21       | 10                          | 31     | 30     | 10                          | 40     | 37     | 10                          | 47     | 56     | 10                          | 66     |        |

**A modo de síntesis, ratificamos que las poleas a utilizar en el pick and place son 66 AT10 32 y de aluminio con labio lateral de contención. Tanto las poleas de tracción como la de reenvío serán talladas por el proveedor según plano enviado.**

### 7.3- GUIAS LINEALES.

Recordando la base del sistema robótico "pick and place" la cual toma un producto "x" en un punto y lo deposita, de forma rápida y precisa, en otro punto de su plano de acción. Es imprescindible, que el sistema encargado de guiar los carros en sus movimientos, cuente con determinadas características constructivas que nos aseguren cumplir con dichos requisitos. El sistema seleccionado deberá estar preparado para soportar elevadas cargas en diferentes direcciones y poseer la capacidad de desarrollar grandes velocidades y aceleraciones. Asimismo, otras características de importancia son la masa y el coeficiente de rozamientos ya que, al encontrarse en continuo movimiento, acelerándose y desacelerándose, elevados valores generarán un importante aumento de la potencia consumida por el robot. Otros puntos que se deben contemplar son el tamaño, durabilidad, mantenimiento, generación de ruido, limpieza, capacidad de adaptación a otros sistemas similares y su costo.

Sin lugar a dudas, entre muchas opciones, el sistema que mejor se adapta a las condiciones antes descritas son las guías líneas de bolas o rodillos recirculantes. Es por esto que escogemos trabajar con ellas.

La selección de las guías lineales es tal vez uno de los puntos más críticos ya que son una pieza clave para asegurar el éxito del proyecto.

De los diferentes fabricantes existentes, optamos trabajar con THK por contar con productos de elevada calidad, sus distribuidores zonales brindan un soporte técnico excelente y tienen rápida respuesta ante pedidos debido al stock disponible en productos estándar.

Atendiendo a los esfuerzos generados por el robot, sus valores máximos y direcciones decidimos utilizar guías con patines de bolas. Descartando los carros con rodillos recirculantes, por ser colocados en equipos donde las cargas son pesadas y las condiciones de funcionamiento muy exigentes. Es importante mencionar también que el equipo existente posee guías con carro de bolas y los resultados logrados son verdaderamente satisfactorios.

Dentro de este grupo seleccionado existen innumerables modelos de patines, cada uno con propiedades especiales que los identifican y los hacen óptimos para una operación en particular. La gran mayoría de ellos se pueden ubicar en dos grandes grupos, patines "convencionales" o patines con tecnología "CAGED BALL" (jaula de bolas). Luego de la imagen representativa de cada sistema enumeramos las ventajas de estos últimos.

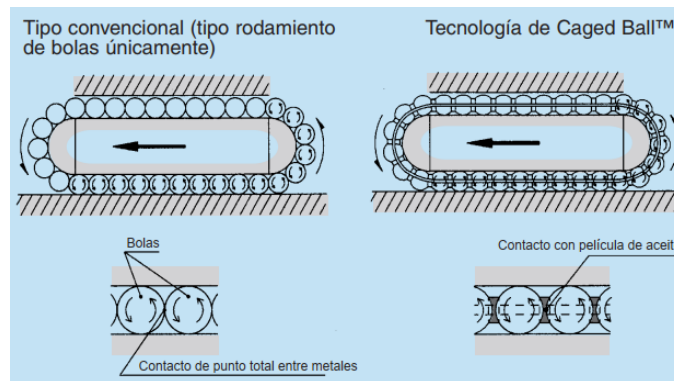


Imagen 7.3.1: comparación de sistema convencional y CAGED BALL.

1. BAJO NIVEL DE RUIDO: al estar separadas en la jaula, las bolas no toman contacto, es por esto que los niveles de ruido son bajos y no se escucha ese sonido metálico característico de los rodamientos únicamente de bolas.

2. OPERACIÓN A LARGO PLAZO Y LIBRE DE MANTENIMIENTO: debido a que las bolas se encuentran separadas, no existe fricción mutua entre ellas y por lo tanto se reduce ampliamente el desgaste. Esto, junto con una retención de grasa en la jaula, brinda gran durabilidad libre de mantenimiento.

3. EXCELENTE FUNCIONAMIENTO A ALTA VELOCIDAD Y VIDA ÚTIL PROLONGADA: la tecnología de Caged Ball elimina el contacto entre las bolas, por tal motivo, la fricción se reduce a la mitad y la presión en la superficie de la bola es menor. Generando una reducción de calor, lo cual garantiza vida útil más larga, brindando un excelente funcionamiento a alta velocidad.

4. MOVIMIENTO SUAVE: El rodamiento se mueve suavemente con una mínima variación en la resistencia ya que las bolas están espaciadas uniformemente mientras el rodamiento gira.

5. BAJA GENERACION DE POLVO Y MENOR CONSUMO DE LUBRICANTE: al adherirse el lubricante a la jaula impide el contacto metal-metal en todo momento, disminuyendo la generación de polvo y el consumo de aceite o grasa. La lubricación en este tipo de equipos es efectiva también en micro movimientos, cosa que no se da en los patines convencionales ya que, al estar depositado en el fondo, los cortos desplazamientos no llegan a interponer el fluido entre los metales en contacto.

Debido a la relevancia de estos puntos se decide trabajar con patines con jaula de bolas.

Otra clasificación importante está relacionada con la capacidad de carga. Los patines pueden recibir cargas radiales, radiales inversas, laterales y/o momentos respecto a los diferentes ejes

como se ve en la imagen 7.3.2. Algunos modelos poseen la misma resistencia ante cualquier dirección de carga “patines de carga equivalente en las 4 direcciones” y otros “radiales” poseen mayor resistencia ante cargas aplicadas en dicha dirección. En particular optaremos por aquellos modelos con resistencia equivalentes en las 4 direcciones ya que, por la dinámica del robot, la posición de montaje de las guías y la posibilidad de realizar movimientos ascendentes, descendentes y horizontales en ambos sentidos, con aceleraciones y desaceleraciones, los esfuerzos cambian constantemente tanto en su valor como en la dirección y el sentido.

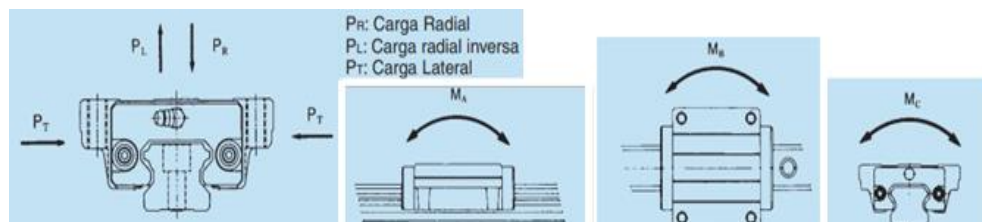


Imagen 7.3.2: Dirección de cargas y momentos aplicados sobre los carros.

Una característica de relevancia del sistema es la concentración de polvo en el ambiente debido a la rotura frecuente de los pouches. Estos, pueden salir de la envasadora incorrectamente cerrados, al ser tomados por el robot y movilizados, liberan la leche de su interior ensuciando el encajonador. Las guías lineales no se encuentran exentas a esto por lo que, agravado debido a la presencia de lubricante, el polvo se pega fácilmente e ingresa al carro disminuyendo drásticamente su vida útil. Para que esto no suceda se pueden colocar una serie de protecciones en los extremos de los patines que reducen el ingreso de estos contaminantes. Los mismos son:

- Rascador de metal: utilizado para eliminar elementos extraños relativamente grandes como virutas, arena u otros materiales duros que puedan estar adheridos al riel.
- Rascador de contacto laminar Lacs: Este protege al carro contra contaminantes pequeños difíciles de eliminar con los rascadores convencionales de metal.

- Lubricador QZ: Es un sistema que dosifica una pequeña cantidad de lubricante en la posición y momento adecuado de tal forma que no queda lubricante sobre la guía y por lo tanto el polvo no se adhiere a ella.

- Tapa para orificios de montaje de rieles: Son tapones para los agujeros donde se alojan los tornillos de fijación de las guías lineales. Obviamente esto evita que se deposite polvo u otros contaminantes difíciles de extraer en ellos.

De todos los accesorios descritos, será necesario contar con ambos rascadores. Si bien los otros mejorarían aún más el equipo, sus prestaciones no justifican el incremento de costo del sistema lineal. Se tendrán en cuenta para otras aplicaciones.

Otra característica importante del robot es la velocidad lineal que desarrolla en sus carreras. Según la clasificación del fabricante THK (ver tabla 7.3.1) y los valores obtenidos en los cálculos realizados (Velocidad máxima desarrollada 3.45 [m/s]), el equipo encaja en la categoría de "velocidades altas".

| Impactos y vibraciones              | Velocidad (V)                                    | Vibraciones medidas (G)                    | fw      |
|-------------------------------------|--|--|---------|
| Sin impactos o vibraciones externas | A baja velocidad<br>$V \leq 15$<br>(m/min)       | Aceleración correspondiente<br>$\leq 0.5G$ | 1~1.5   |
| Sin impacto o vibración importante  | A velocidad media<br>$15 < V \leq 60$<br>(m/min) | $0.5 < G \leq 1.0$                         | 1.5~2.0 |
| Con impactos o vibraciones externas | A velocidad alta<br>$V > 60$<br>(m/min)          | $1.0 < G \leq 2.0$                         | 2.0~3.5 |

Tabla 7.3.1: Clasificación de las velocidades.

THK recomienda cuando estas velocidades están presentes utilizar un método de lubricación eficiente para disminuir al máximo el desgaste y la generación de calor. Una de las posibilidades es usar patines con jaula de bolas (cuyas ventajas ya describimos) y la otras es el lubricador QZ también mencionado y ya desestimado. Esto no hace otra cosa que reforzar la decisión de seleccionar patines con jaula de bolas.

En virtud de las características en la aplicación, adquiere importancia la precisión del movimiento. THK califica con un cierto número de estrellas (mayor número, mejores prestaciones) la rigidez, precisión y capacidad de carga de las guías. (Ver tabla 7.3.2 extraída del catálogo THK, por datos sobre otras modelos de guías ingresar a dicho catalogo).

| Tipo  | Guía de movimiento lineal  |  |  | Tipo  | Guía miniatura  |   |
|---|--|--|--|---|---|---|
| Modelo  | SSR<br>SR  | SHS<br>HSR   | SHW<br>HRW   | Modelo  | SRS<br>RSR-Z  | SRS<br>RSR-WZ   |
| Configuración                                   |  |  |  | Configuración                                   |   |   |
| Características                                 | <ul style="list-style-type: none"> <li>Tipo radial altamente rígido</li> <li>Apropiado para ser usado con cargas radiales grandes</li> <li>Apropiado para movimiento preciso en dirección radial.</li> <li>Compacto</li> <li>Aplicable a una amplia variedad de usos</li> <li>Hay varios tipos de bloques disponibles.</li> </ul>                                    | <ul style="list-style-type: none"> <li>Igual carga en los 4 sentidos</li> <li>Apropiado para la orientación vertical con momentos grandes</li> <li>Aplicable a una amplia variedad de usos</li> <li>Hay varios tipos de bloques disponibles</li> <li>Altamente rígido</li> </ul> | <ul style="list-style-type: none"> <li>Igual carga en los 4 sentidos</li> <li>Se puede usar en aplicaciones con un único rol. Fácil de usar debido a la baja curvatura horizontal</li> <li>Altamente rígido ante momentos</li> <li>Configuración para ahorro de espacio</li> </ul> | Características                                 | <ul style="list-style-type: none"> <li>Extremadamente compacto</li> <li>Bajo costo</li> </ul>   | <ul style="list-style-type: none"> <li>Extremadamente compacto</li> <li>Altamente rígido ante momentos</li> <li>Se puede usar en aplicaciones con un único eje. Alto paralelismo</li> <li>Fácil de usar</li> <li>Bajo costo</li> </ul>  |
| Carrera   | limitada   | limitada   | limitada   | Carrera   | limitada  | limitada  |
| Precisión dinámica                              | *****  | *****  | *****  | Precisión dinámica                              | *****   | *****   |
| Rigidez   | *****  | *****  | *****  | Rigidez   | *****   | *****   |
| Capacidad de carga admisible                    | *****  | *****  | *****  | Capacidad de carga admisible                    | *****   | *****   |
| Dirección de cargas                             |  |  | <br>Altamente rígido ante momentos   | Dirección de cargas                             |   | <br>Capaz de soportar grandes momentos  |
| Capacidad autorregulable                        | Si   | Si   | Si   | Capacidad autorregulable                        | No  | No  |
| Precisión requerida de la superficie de montaje |  |  |  | Precisión requerida de la superficie de montaje |   |   |
| Rigidez requerida de la superficie de montaje   |  |  |  | Rigidez requerida de la superficie de montaje   |   |   |
| Simplicidad del montaje                         | *****  | *****  | *****  | Simplicidad del montaje                         | *****   | *****   |
| Aplicaciones principales                        | Amoladora de superficies<br>Centros de maquinado<br>Tornos CN<br>Equipos de transferencias<br>Máquinas de prueba<br>Máquinas de procesamiento de alimentos<br>Monitores de chips IC<br>Equipos médicos<br>Equipos de medición 1D/3D<br>Máquinas de embalgaje<br>Máquinas para molinar por inyección<br>Máquinas para trabajar la madera<br>Mesas de máxima precisión | Centros de maquinado<br>Amoladoras<br>Tornos CN<br>Máquinas de mecanizado por electroerosión de hilos<br>Máquinas de procesamiento de alimentos<br>Equipos de prueba<br>Máquinas perforadoras de placas de circuitos impresos<br>A/C<br>Equipo de construcción                   | Centros de maquinado<br>Tornos CN<br>Robots industriales<br>Máquinas de mecanizado por electroerosión de hilos<br>Cambiadores de tarimas automático<br>Equipos de fabricación de semiconductores<br>Instrumentos de medición<br>Equipo de construcción<br>Vehículos de trenes      | Aplicaciones principales                        | Microscopios electrónicos<br>Componentes electrónicos<br>Etapas ópticas<br>Controladores graduales<br>Equipos de fabricación IC/LSI<br>Equipos médicos<br>Trazadores de datos<br>Dispositivos de lectura de disco duro<br>Mecanismos de alimentación de dispositivos de inspección de cables IC | Montadores<br>Máquinas de coser industriales<br>Equipos de transferencia de agua<br>Controladores graduales<br>Mesas para el montaje de placas de circuitos impresos<br>Actuadores de un solo eje<br>Mecanismos de desplazamiento de equipos de automatización de oficina<br>Máquinas impresoras<br>Trazadores de datos |
| Páginas para obtener detalles                   | P. 36/94   | P. 50/110  | P. 64/128  | Páginas para obtener detalles                   | P. 80/138   | P. 80/138   |

Nota: A mayor cantidad de círculos indicados, mayor la necesidad ● > ○ > ○.

Tabla 7.3.2: Tipos y características de sistemas lineales de movimiento.



Otras características especiales como, protección contra corrosión, resistencia a bajas y altas temperaturas, lubricación específica para micro movimientos, guías libres de grasa y aceites, sistemas aptos para las denominadas "salas blancas" o ambientes con presión negativa, no son indispensables para el correcto funcionamiento del robot y por lo tanto no serán consideradas.

En lo que a dimensiones respecta, no tenemos limitante alguno. Obviamente, cuanto menor sea el tamaño del equipo mejor resulta, pero no es algo de importancia para destinar tiempo alguno ni para incrementar el costo al sistema.

Resumiendo, el sistema guía deberá contar con las siguientes características:

- Guía lineal de bolas recirculantes.
- De resistencia equivalente en las 4 direcciones.
- Con jaula de bolas.
- Con rascador de metal.
- Con rascador laminar LaCS.
- Apto para altas velocidades.
- Elevada rigidez y precisión.

Con estas características podemos ingresar a los catálogos de THK y seleccionar la guía que cumpla con ellas. Luego de una extensa búsqueda encontramos que el modelo adecuado para nuestro sistema es el SHS. A continuación, exponemos imágenes en las cuales se visualiza este modelo de guías y sus diferentes diseños estructurales.

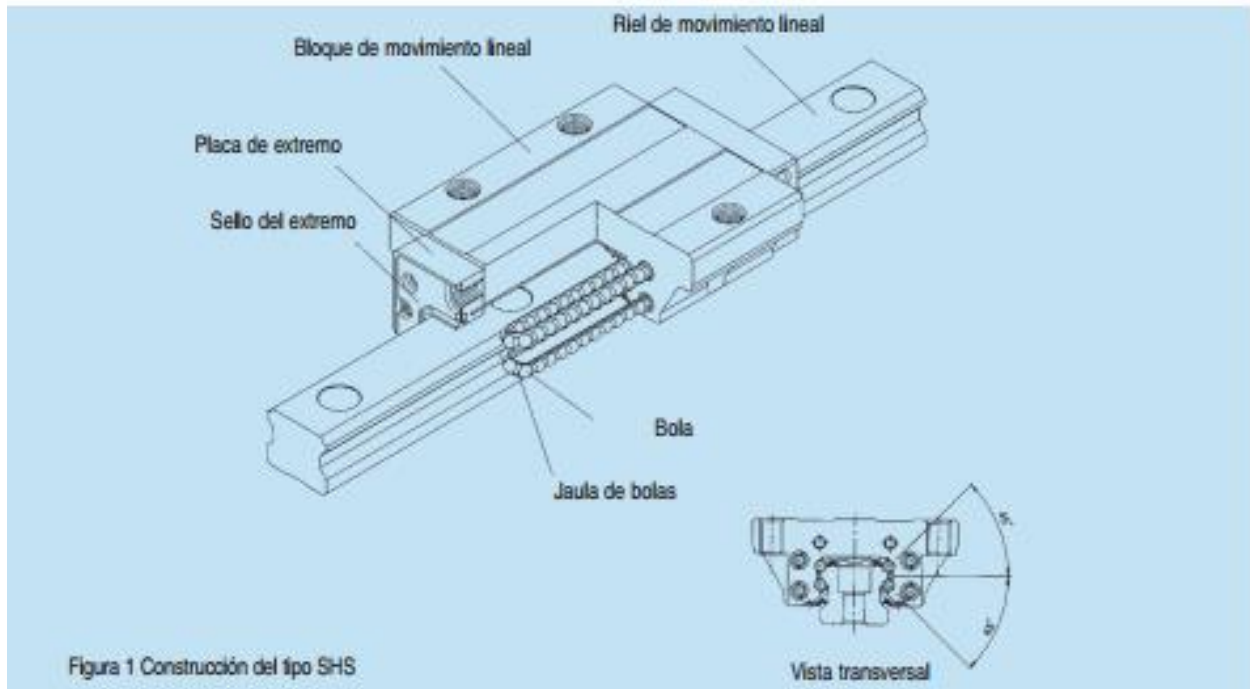
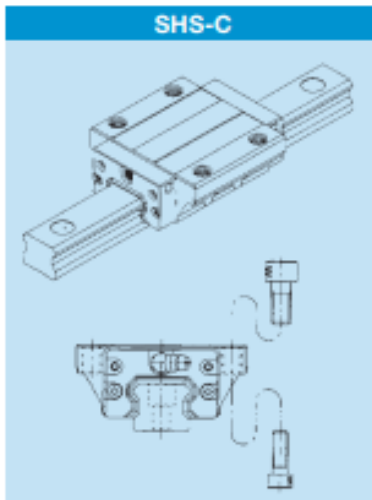
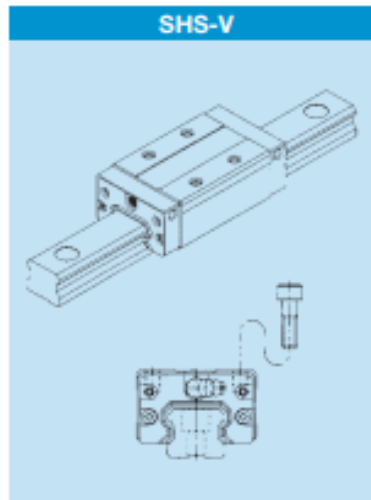


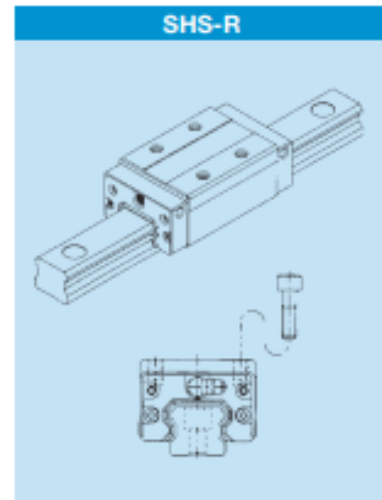
Imagen 7.3.3: Guía de movimiento lineal SHS.



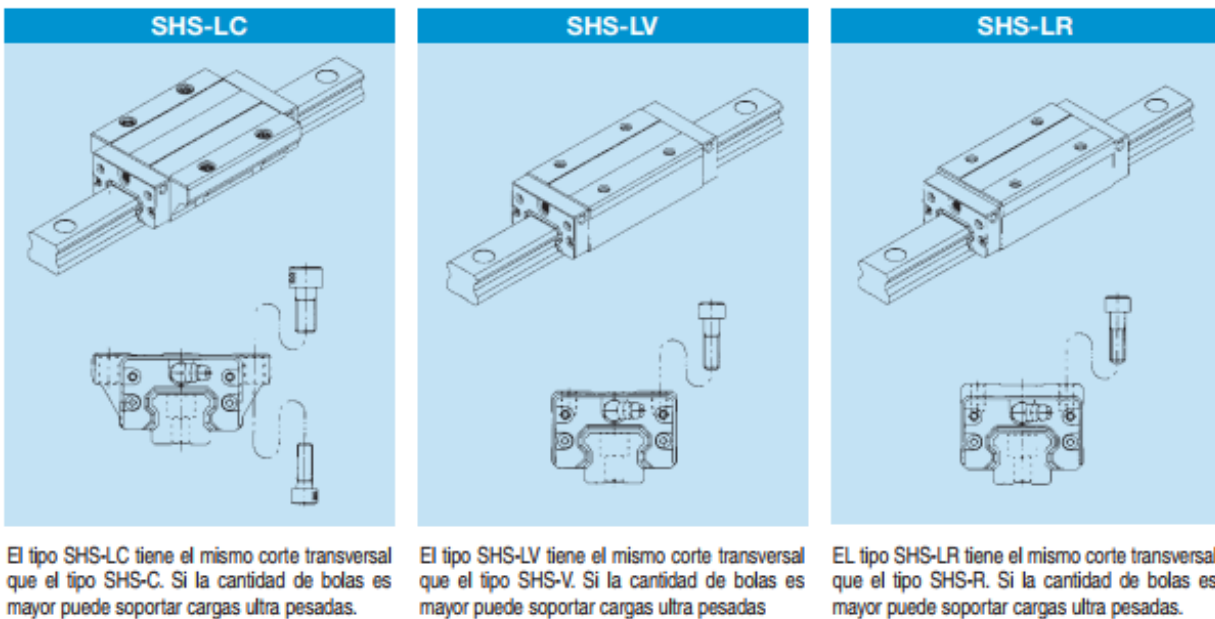
Los orificios roscados en las bridas del bloque pueden utilizarse para que, con pernos de montaje, se monte el bloque desde la parte superior y, así, desarrollar las máquinas similares al diseño. Cuando se vaya a instalar la guía de movimiento lineal, los orificios roscados pueden utilizarse como orificios pasantes. Utilizar este método si no se pueden hacer orificios pasantes para fijar los pernos en la tabla. De no haber orificios pasantes para los pernos de montaje en la parte superior de la tabla, colocar el bloque que tienen los orificios roscados sobre la parte superior con los pernos hacia abajo y utilizar los orificios roscados pasantes del bloque.



El bloque del tipo SHS-V es angosto y al tener orificios roscados maquinados en la superficie de montaje, se puede poner en el sistema de acumulación. También puede utilizarse sobre una tabla de ancho limitado.



El bloque del tipo SHS-R es angosto y al tener orificios roscados maquinados en la superficie de montaje, se puede poner en el sistema de acumulación. La altura de este tipo es la misma que la del tipo HSR-R.



*Imagen 7.3.4: Tipos y características de guías lineales SHS.*

Por cuestiones relacionadas al diseño general del sistema utilizado para guiar ambos carros, desestimamos los modelos de patines con longitud ampliada. Respecto a las tres primeras opciones, cualquiera de ellas podría utilizarse, pero por la doble posibilidad de montaje que brinda (ver descripción bajo foto en imagen 7.3.4), seleccionamos el modelo SHS-C.

El próximo paso se basa en determinar el tamaño de la guía. Para esto, será necesario separar el estudio para ambos carros.

#### -CARRO VERTICAL:

Antes de comenzar con el análisis de fuerza cabe aclarar que, en el funcionamiento correcto del robot, las cargas debida al peso del carro vertical, la pinza, el producto, sumado a las inerciales de aceleraciones y desaceleraciones, serán soportadas por la correa de transmisión como fue considerado en los cálculos para su selección. Esto es realmente cierto cuando el centro de masa del carro vertical es coincidente con la fuerza aplicada por el elemento tractor (correa). Esta situación permitirá que el carro de deslice sobre las guías si generar otro esfuerzo más que la

pre carga dada en la instalación. Si bien esto se cumple en nuestro proyecto, es importante hacer el análisis de los esfuerzos que soportarían los patines si esto no se cumple estrictamente.

Además, existirá otro esfuerzo importante sobre los patines que se dará con el movimiento del carro horizontal y cuyo valor dependerá de la posición vertical del pick o más aun del centro de masa.

Por cuestiones de espacio sobre la columna, solo podemos colocar una guía lineal. Luego de calcular las cargas que actúan sobre el/los patines, podremos definir la cantidad de carros y el tamaño de la guía.

De los ejemplos encontrados en el catálogo de THK observamos que nuestro sistema es similar a uno de ellos (movimiento vertical con cargas dinámicas).

Para poder hallar las cargas necesitamos hacer unas suposiciones ya que no tenemos el diseño final del pick and place. La imagen siguiente muestra una de las disposiciones posible.

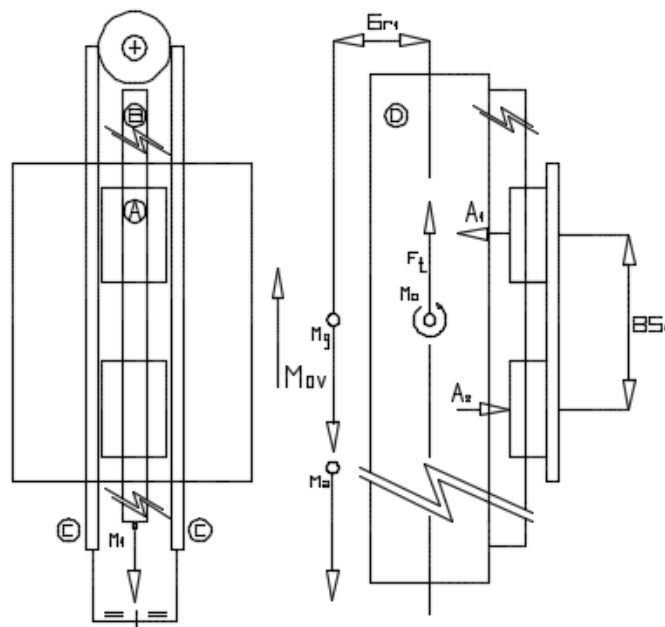


Imagen 7.3.5: Esquema para estudio de cargas en carro vertical.

Dónde:

A = Carros de deslizamiento.

B = Guía de deslizamiento.

C = Elemento que realiza el esfuerzo (correa en mi caso).

D = Columna.

M1 = Centro de masa o baricentro.

Mg = Carga debido al peso de los elementos colgantes.

Ma = Carga debida a la aceleración o desaceleración del carro.

A1 y A2 = Cargas sobre los patines guías.

Mo = Momento generado por el desfasaje de la carga.

Gr1 = Desfasaje entre baricentro y línea de esfuerzo.

Recordando que son posibles movimientos verticales y horizontales, dependiendo de cuál de ellos se esté desarrollando, tendremos diferentes esfuerzos sobre los patines.

### **-Movimiento vertical.**

Teniendo en cuenta que solo existen en el caso de cargas descentradas o desbalanceadas (cosa que no sucede en el robot en desarrollo), donde el centro de masa no coincide con la línea de fuerza, dependiendo hacia qué lado se da el desbalance (entre la línea de fuerza y los patines o entre la línea de esfuerzo y la de movimiento en la figura 7.3.6), de la dirección del

desplazamiento y si se está acelerando o frenando el carro, la carga sobre los patines será radial o radial inversa. Describiremos esto con un ejemplo.

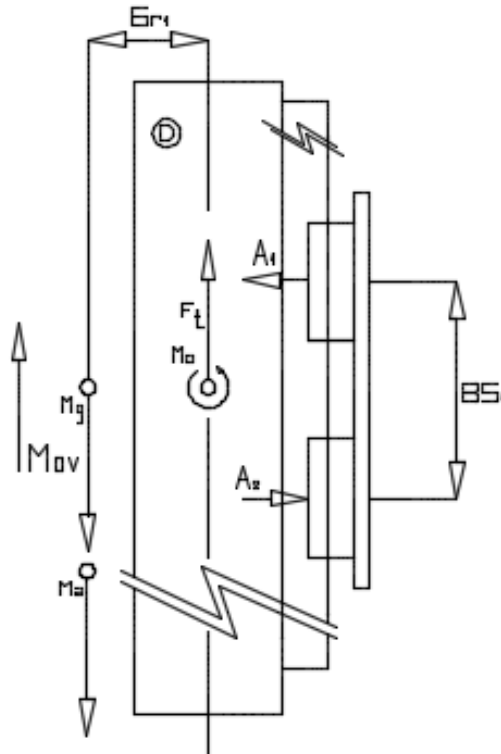


Imagen 7.3.6: Dirección de los esfuerzos sobre los corros deslizantes con m.a.a (Movimiento ascendente acelerando).

Esto, es similar a la carrera (1-2) de nuestro sistema, por lo que:

$$\begin{aligned}
 \text{Fuerza Movimiento } (1-2)A &= F_{(1-2)a} = (M_{(1-2)} * a) + (M_{(1-2)} * g) \\
 &= (54.8 * 15) + (54.8 * 9.81) = 1359.6 [N]
 \end{aligned}$$

Como esta fuerza está desfasada a una distancia \$Gr\_1\$, al trasladarla al eje de esfuerzo, tenemos como resultado un momento. Para obtenerlo vamos a suponer una distancia \$Gr\_1=100[\text{mm}]=0.1[\text{m}]\$

$$M_0 = F_{(1-2)a} * G_{r1} = 1359.6 [N] * 0.1 [m] = 135.96 [Nm] \cong 136 [Nm]$$

Este momento generará una carga radial en el patín A2 (inferior) y una radial inversa en A1 (superior).

Necesitaremos nuevamente suponer una distancia. En este caso, la BS1 (ver imagen 7.3.5) y le daremos un valor BS1=200 [mm].

Entonces el esfuerzo finalmente sobre los patines serán:

$$F_{A1} = -F_{A2} = * \frac{M_0}{\frac{BS_1}{2}} = \frac{136[Nm]}{\frac{0.2[m]}{2}} = 1360 [N]$$

Durante la desaceleración de la carrera ascendente (m.a.d), como la masa intentará seguir la dirección que lleva, al aplicar la carga de frenado se invierte el par y por lo tanto las reacciones sobre los patines. En este caso, el patín A1 soportará una radial y el inferior A2 una radial invertida.

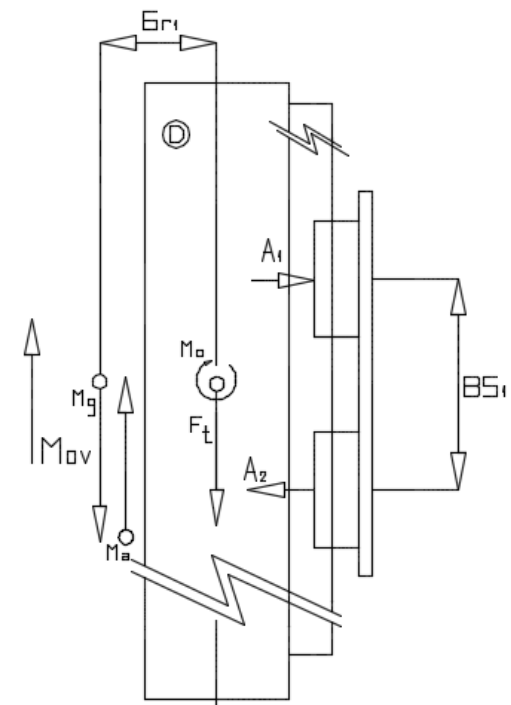


Imagen 7.3.7: Dirección de los esfuerzos sobre los corros deslizantes con m.a.d.

$$\begin{aligned} \text{Fuerza Movimiento } (1-2)D &= F_{(1-2)d} = -(M_{(1-2)} * a) + (M_{(1-2)} * g) \\ &= -(54.8 * 15) + (54.8 * 9.81) = -284.4 \text{ [N]} \end{aligned}$$

$$M = F_{(1-2)d} * G_{r1} = 284.4 \text{ [N]} * 0.1 \text{ [m]} = 28.44 \text{ [Nm]} \cong 28.5 \text{ [Nm]}$$

$$F_{A1} = -F_{A2} = * \frac{M}{\frac{BS_1}{2}} = \frac{28.5 \text{ [Nm]}}{\frac{0.2 \text{ [m]}}{2}} = 285 \text{ [N]}$$

Si tendríamos un tramo del desplazamiento a velocidad constante (m.a.c), las cargas serían las siguientes:

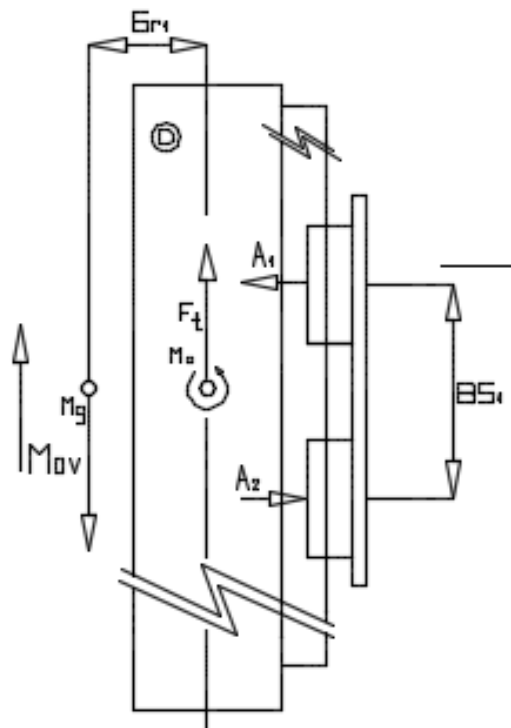


Imagen 7.3.8: Dirección de los esfuerzos sobre los corros deslizantes con m.a.c.

$$\begin{aligned} \text{Fuerza Movimiento } (1-2)Cte &= F_{(1-2)c} = -(M_{(1-2)} * a) + (M_{(1-2)} * g) \\ &= (54.8 * 0) + (54.8 * 9.81) = 822 \text{ [N]} \end{aligned}$$

$$M = F_{(1-2)c} * G_{r1} = 822 \text{ [N]} * 0.1 \text{ [m]} = 82.2 \text{ [Nm]}$$

$$F_{A1} = -F_{A2} = * \frac{M}{\frac{BS_1}{2}} = \frac{82.2 \text{ [Nm]}}{\frac{0.2 \text{ [m]}}{2}} = 822 \text{ [N]}$$



En cuanto a la carrera descendente, cuando el carro vertical está desacelerando (m.d.s), se da el mayor esfuerzo y este tendrá el mismo valor que la aceleración en ascenso.

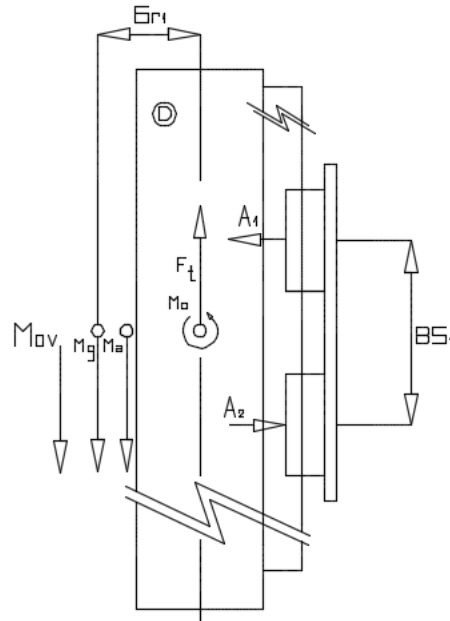


Imagen 7.3.9: Dirección de los esfuerzos sobre los corros deslizantes con m.d.d.

$$\begin{aligned} \text{Fuerza Movimiento } (3 - 4)D &= F_{(3-4)d} = (M_{(3-4)} * a) + (M_{(3-4)} * g) \\ &= -(54.8 * -15) + (54.8 * 9.81) = 1359.6 [N] \end{aligned}$$

$$M_0 = F_{(3-4)d} * G_{r1} = 1359.6 [N] * 0.1 [m] = 135.96 [Nm] \cong 136 [Nm]$$

$$F_{A1} = -F_{A2} = * \frac{M_0}{\frac{BS_1}{2}} = \frac{136[Nm]}{\frac{0.2[m]}{2}} = 1360 [N]$$

Otros esfuerzos presentes podrían ser los debidos a la fuerza de arrastre aplicada a una cierta distancia del riel o guía de patines (Bt en figura 7.3.5). Haciendo referencia a nuestro proyecto, las dos ramas de correas son equidistantes al eje de deslizamiento y tiran del carro con la misma intensidad (tanto en el movimiento de ascenso como en el descenso), a la fuerza resultante la podemos considerar coincidente con el eje de movimiento y anular los esfuerzos por esta carga sobre los patines. Considerando que el centro de masa está ubicado sobre el eje de movimiento, anula todas las cargas laterales.

**- Movimiento Horizontal:**

Cuando el carro horizontal se mueve arrastra al carro vertical, la pinza y el producto. Para apartarlo del reposo será necesario aplicar una determinada fuerza, la cual fue calculada en los capítulos anteriores. Dicha fuerza, se supone aplicada en el centro de masa del conjunto y por lo tanto generará esfuerzos que variarán su intensidad dependiendo de la posición de dicho centro. La condición más desfavorable se da cuando el carro está en el punto muerto inferior ya que el brazo de palanca desde el punto de aplicación de la fuerza hasta quienes la resisten (patines) es la mayor. Vale aclarar que este movimiento no se realiza en esta aplicación particular, pero es importante tenerla en cuenta para otras configuraciones.

Para el estudio de los esfuerzos podemos representar la situación como una viga en voladizo donde la carga se aplica en A y los apoyos A1 y A2 son quienes resisten la misma.

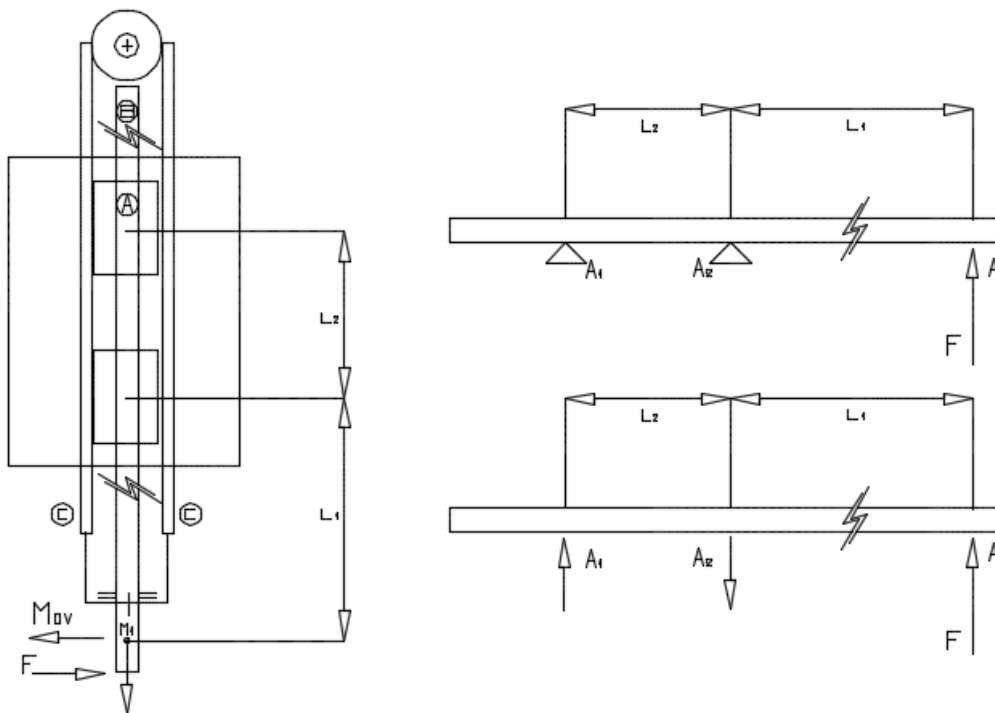


Imagen 7.3.10: Esfuerzos resultantes debido a movimiento lateral.

Los desplazamientos horizontales pueden darse en ambos sentidos y en ambos se producirán aceleraciones y desaceleraciones. Siendo el módulo de estas últimas, iguales ( $15\text{m/s}^2$ ). Los esfuerzos laterales máximos en los patines cambian de sentidos constantemente conservando su valor. Este será:

$$\sum F_y = R_{A1} - R_{A2} + m * a = 0$$

$$\sum M_{A1} = -(R_{A2} * L_1) + m * a * (L_1 + L_2) = 0$$

$L_1 = 200 \text{ [mm]} = 0.2\text{[m]}$  (hipotetizada en cálculo vertical)

$L_2 = 800 \text{ [mm]} = 0.8 \text{ [m]}$  (supuesta para el centro de masa cuando la pinza está en el punto muerto inferior)

$$F = m \cdot a$$

Entonces:

$$m * a * (L_1 + L_2) = (R_{A2} * L_1)$$

$$\frac{54.8 \text{ [kg]} * 15 \left[ \frac{\text{m}}{\text{s}^2} \right] * (0.2 + 0.8) \text{ [m]}}{0.2 \text{ [m]}} = (R_{A2}) = 4110 \text{ [N]} \text{ (Carga lateral)}$$

Por lo que:

$$R_{A2} - m * a = R_{A1} = 4110 \text{ [N]} - 54.8 \text{ [kg]} * 15 \left[ \frac{\text{m}}{\text{s}^2} \right] = 3288 \text{ [N]} \text{ (Carga Lateral)}$$

La dirección coincide con la propuesta en imagen 7.3.10.

Estos esfuerzos coincidirán aproximadamente (ya que no tendrá la masa del producto) con la desaceleración del movimiento de regreso.

Como se mencionó anteriormente, durante la desaceleración del movimiento de ida y la aceleración del de vuelta los módulos serán idénticos a los anteriores pero sus direcciones opuestas.

Para el pick and place en desarrollo, los desplazamientos horizontales se presentan próximos al punto muerto superior ( $L_2=200[\text{mm}]$ ) por lo que las cargas varían considerablemente.

$$m * a * (L_1 + L_2) = (R_{A2} * L_1)$$

$$\frac{54.8 [kg] * 15 \left[ \frac{m}{s^2} \right] * (0.2 + 0.2) [m]}{0.2 [m]} = (R_{A2}) = 1644 [N] \text{ (Carga lateral)}$$

Entonces:

$$R_{A2} - m * a = R_{A1} = 1644 [N] - 54.8 [kg] * 15 \left[ \frac{m}{s^2} \right] = 822 [N] \text{ (Carga Lateral)}$$

Al aplicarse en simultaneo dos o más cargas (por ej. Lateral y radial), con la finalidad de hallar su vida útil y factor de seguridad estático se utiliza la carga equivalente. En la formula dada por el catálogo THK para calcular ésta se encuentran dos coeficientes (X e Y) que dependen del modelo de patines y el tipo de carga. Para aquellos modelos con carga equivalente en sus 4 direcciones tanto X como Y son igual a 1. A continuación se muestra un extracto de la misma.

**CARGA EQUIVALENTE:**

| Clasificación                          | Descripción del modelo |                                | Al aplicar cargas radiales y laterales de manera simultánea |       | Al aplicar cargas radiales inversas y laterales de manera simultánea |       |       |
|--|------------------------|--------------------------------|---|-------|--|-------|-------|
|  |                        |                                | Equivalente en la dirección radial                          |       | Equivalente en la dirección radial inversa                           |       |       |
|  |                        |                                | X   | Y     | X  | Y     |       |
|  | Tipo                   | Tamaño                         | X   | Y     | X  | Y     |       |
| Carga equivalente en las 4 direcciones | SHS                    |                                | 1,000   | 1,000 | 1,000  | 1,000 |       |
|  | SHW                    |                                | 1,000   | 1,000 | 1,000  | 1,000 |       |
|  | SRS                    | 12, 15, 25                     |   | 1,000 | 1,000  | 1,000 | 1,000 |
|  | SCR                    |                                |   | 1,000 | 1,000  | 1,000 | 1,000 |
|  | EPF                    |                                |   | 1,000 | 1,000  | 1,000 | 1,000 |
|  | HSR                    |                                |   | 1,000 | 1,000  | 1,000 | 1,000 |
|  | NRS                    | 75, 85, 100                    |   | 1,000 | 1,000  | 1,000 | 1,000 |
|  | HRW                    | 17, 21, 27, 35, 50, 60         |   | 1,000 | 1,000  | 1,000 | 1,000 |
|  | RSR                    | 2, 3                           |   | 1,000 | 1,000  | 1,000 | 1,000 |
|  | CSR                    |                                |   | 1,000 | 1,000  | 1,000 | 1,000 |
|  | MX                     |                                |   | 1,000 | 1,000  | 1,000 | 1,000 |
|  | JR                     |                                |   | 1,000 | 1,000  | 1,000 | 1,000 |
|  | HCR                    |                                |   | 1,000 | 1,000  | 1,000 | 1,000 |
|  | HMG                    |                                |   | 1,000 | 1,000  | 1,000 | 1,000 |
|  | HSR-M1                 |                                |   | 1,000 | 1,000  | 1,000 | 1,000 |
|  | RSR-M1                 | 9                              |   | 1,000 | 1,000  | 1,000 | 1,000 |
|  | HSR-M2                 |                                |   | 1,000 | 1,000  | 1,000 | 1,000 |
|  | HSR-M1VV               |                                |   | 1,000 | 1,000  | 1,000 | 1,000 |
|  | SRG                    |                                |   | 1,000 | 1,000  | 1,000 | 1,000 |
|  | SRN                    |                                |   | 1,000 | 1,000  | 1,000 | 1,000 |
| SRW                                    |                        |                                | 1,000   | 1,000 | 1,000  | 1,000 |       |
| Radial                                 | SSR                    |                                | —   | —     | 1,000  | 1,155 |       |
|  | SVR                    |                                | —   | —     | 1,000  | 1,678 |       |
|  | SR                     | 15, 20, 25, 30, 35, 45, 55, 70 |   | —     | 1,000  | 1,155 |       |
|  | SR                     | 85, 100, 120, 150              |   | —     | 1,000  | 2,000 |       |
|  | NR-X                   |                                |   | —     | —  | 1,000 | 1,678 |
|  | NR                     | 75, 85, 100                    |   | —     | —  | 1,000 | 2,000 |
|  | HRW                    | 12, 14                         |   | —     | —  | 1,000 | 2,000 |
|  | NSR                    |                                |   | —     | —  | 1,000 | 1,155 |
|  | SR-M1                  |                                |   | —     | —  | 1,000 | 1,155 |
|  | SR-MS                  |                                |   | —     | —  | 1,000 | 1,155 |
|  | Otros                  | SVS                            |   | 1,000 | 0,935  | 1,000 | 1,020 |
|  |                        | NRS-X                          |   | 1,000 | 0,935  | 1,000 | 1,020 |
| SRS                                    |                        | 5, 7, 9, 20                    |   | 1,000 | 0,839  | 1,000 | 0,839 |
| RSR                                    |                        | 14                             |   | 1,000 | 0,830  | 1,000 | 0,990 |
| HR                                     |                        |                                |   | 1,000 | 0,500  | 1,000 | 0,500 |
| GSR                                    |                        |                                |   | 1,000 | 1,280  | 1,000 | 1,000 |
| GSR-R                                  |                        |                                |   | 1,000 | 1,280  | 1,000 | 1,280 |
| RSR-M1                                 |                        | 12, 15                         |   | 1,000 | 0,830  | 1,000 | 0,990 |

| Clasificación                          | Descripción del modelo |                                | Dirección radial inversa                   |  | Direcciones laterales                            |  |
|--|------------------------|--------------------------------|--|--|--|--|
|  | Tipo                   | Tamaño                         | Capacidad de carga dinámica C <sub>d</sub> | Capacidad de carga estática C <sub>e</sub> | Capacidad de carga dinámica C <sub>d</sub>       | Capacidad de carga estática C <sub>e</sub>       |
| Carga equivalente en las 4 direcciones | SHS                    |                                | C  | C <sub>e</sub>                             | C  | C <sub>e</sub>                                   |
|  | SHW                    |                                | C  | C <sub>e</sub>                             | C  | C <sub>e</sub>                                   |
|  | SRS                    | 12, 15, 25                     | C  | C <sub>e</sub>                             | C  | C <sub>e</sub>                                   |
|  | SCR                    |                                | C  | C <sub>e</sub>                             | C  | C <sub>e</sub>                                   |
|  | EPF                    |                                | C  | C <sub>e</sub>                             | C  | C <sub>e</sub>                                   |
|  | HSR                    |                                | C  | C <sub>e</sub>                             | C  | C <sub>e</sub>                                   |
|  | NRS                    | 75, 85, 100                    | C  | C <sub>e</sub>                             | C  | C <sub>e</sub>                                   |
|  | HRW                    | 17, 21, 27, 35, 50, 60         | C  | C <sub>e</sub>                             | C  | C <sub>e</sub>                                   |
|  | RSR                    | 2, 3                           | C  | C <sub>e</sub>                             | C  | C <sub>e</sub>                                   |
|  | CSR                    |                                | C  | C <sub>e</sub>                             | C  | C <sub>e</sub>                                   |
|  | MX                     |                                | C  | C <sub>e</sub>                             | C  | C <sub>e</sub>                                   |
|  | JR                     |                                | C  | C <sub>e</sub>                             | C  | C <sub>e</sub>                                   |
|  | HCR                    |                                | C  | C <sub>e</sub>                             | C  | C <sub>e</sub>                                   |
|  | HMG                    |                                | C  | C <sub>e</sub>                             | C  | C <sub>e</sub>                                   |
|  | HSR-M1                 |                                | C  | C <sub>e</sub>                             | C  | C <sub>e</sub>                                   |
|  | RSR-M1                 | 9                              | C  | C <sub>e</sub>                             | C  | C <sub>e</sub>                                   |
|  | HSR-M2                 |                                | C  | C <sub>e</sub>                             | C  | C <sub>e</sub>                                   |
|  | HSR-M1VV               |                                | C  | C <sub>e</sub>                             | C  | C <sub>e</sub>                                   |
|  | SRG                    |                                | C  | C <sub>e</sub>                             | C  | C <sub>e</sub>                                   |
|  | SRN                    |                                | C  | C <sub>e</sub>                             | C  | C <sub>e</sub>                                   |
| SRW                                    |                        | C                              | C <sub>e</sub>                             | C  | C <sub>e</sub>                                   |  |
| Radial                                 | SSR                    |                                | 0,50C                                      | 0,50C <sub>e</sub>                         | 0,53C  | 0,43C <sub>e</sub>                               |
|  | SVR                    |                                | 0,64C                                      | 0,64C <sub>e</sub>                         | 0,47C  | 0,38C <sub>e</sub>                               |
|  | SR                     | 15, 20, 25, 30, 35, 45, 55, 70 | 0,62C                                      | 0,50C <sub>e</sub>                         | 0,56C  | 0,43C <sub>e</sub>                               |
|  | SR                     | 85, 100, 120, 150              | 0,78C                                      | 0,71C <sub>e</sub>                         | 0,48C  | 0,38C <sub>e</sub>                               |
|  | NR-X                   |                                | 0,64C                                      | 0,64C <sub>e</sub>                         | 0,47C  | 0,38C <sub>e</sub>                               |
|  | NR                     | 75, 85, 100                    | 0,78C                                      | 0,71C <sub>e</sub>                         | 0,48C  | 0,45C <sub>e</sub>                               |
|  | HRW                    | 12, 14                         | 0,78C                                      | 0,71C <sub>e</sub>                         | 0,48C  | 0,38C <sub>e</sub>                               |
|  | NSR                    |                                | 0,62C                                      | 0,50C <sub>e</sub>                         | 0,56C  | 0,43C <sub>e</sub>                               |
|  | SR-M1                  |                                | 0,62C                                      | 0,50C <sub>e</sub>                         | 0,56C  | 0,43C <sub>e</sub>                               |
|  | SR-MS                  |                                | 0,62C                                      | 0,50C <sub>e</sub>                         | 0,56C  | 0,43C <sub>e</sub>                               |
|  | SVS                    |                                | 0,84C                                      | 0,84C <sub>e</sub>                         | 0,92C  | 0,85C <sub>e</sub>                               |
|  | NRS-X                  |                                | 0,84C                                      | 0,84C <sub>e</sub>                         | 0,92C  | 0,85C <sub>e</sub>                               |
| Otros                                  | SRS                    | 5, 7, 9, 20                    | C  | C <sub>e</sub>                             | 1,19C  | 1,19C <sub>e</sub>                               |
|  | RSR                    | 14                             | 0,78C                                      | 0,70C <sub>e</sub>                         | 0,78C  | 0,71C <sub>e</sub>                               |
|  | HR                     |                                | C  | C <sub>e</sub>                             | C  | C <sub>e</sub>                                   |
|  | GSR                    |                                | 0,93C                                      | 0,90C <sub>e</sub>                         | (T) 0,84C <sub>e</sub><br>(C) 0,93C <sub>e</sub> | (T) 0,78C <sub>e</sub><br>(C) 0,90C <sub>e</sub> |
|  | GSR-R                  |                                | 0,93C                                      | 0,90C <sub>e</sub>                         | (T) 0,84C <sub>e</sub><br>(C) 0,93C <sub>e</sub> | (T) 0,78C <sub>e</sub><br>(C) 0,90C <sub>e</sub> |
| RSR-M1                                 | 12, 15                 | 0,78C                          | 0,70C <sub>e</sub>                         | 0,78C                                      | 0,71C <sub>e</sub>                               |  |

Tabla 7.3.3. Valores de coeficientes X e Y para cálculo de carga equivalente.

Finalmente, el esfuerzo equivalente es:

$$P_e = X * (P_L \text{ O } P_R) + Y * P_T$$

Esta ecuación resulta adecuada cuando un movimiento genera ambas cargas. Como la aceleración y desaceleración se encuentran limitadas y la resistencia a los esfuerzos es equivalente en las 4 direcciones para el tipo de patín seleccionado SHS, el mayor esfuerzo se dará cuando el desplazamiento sea puramente horizontal y en el punto más bajo de trabajo del robot. Esta carga será lateral y estará actuando en conjunto con una radial o radial inversa generada por el peso del carro vertical, pinza y producto si está descentrada.

Para nuestro robot, donde  $G_{r1}=0$ , la ecuación queda:

$$P_e = X * \left( m * g * \frac{G_{r1}}{\frac{BS_1}{2}} \right) + Y * (R_{A2}) = 1 * 54.8[kg] * 9.81 \left[ \frac{m}{s^2} \right] * \frac{0}{\frac{200}{2}} + 1 * 1644[N] =$$

$$P_e = 0 [N] + 1644[N] = 1644 [N]$$

Considerando la continuidad del estudio debería seleccionarse como carga máxima (4110[N]).

### **CARGA PROMEDIO:**

Dada la particularidad de este robot de tener solo una carga actuante, no tendremos que promediar las cargas.

En el caso del ejemplo que venimos desarrollando en paralelo, tendremos cargas radiales o radiales inversas en los movimientos verticales y laterales más radiales en los movimientos horizontales.

Recordando que el robot se encuentra preparado para recorrer 800[mm] verticales y 800[mm] horizontales, el ciclo más exigente y que más veces se puede repartir será:

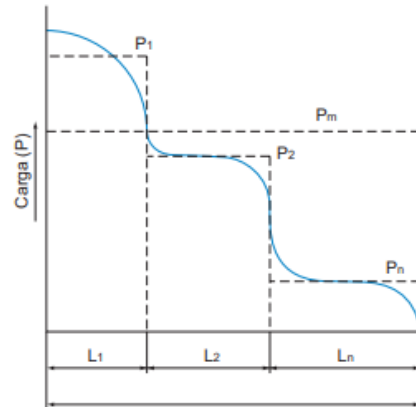
- Descenso desde el punto muerto superior (p.m.s) hasta el inferior (p.m.i) (800mm).
- Desplazamiento lateral total (800mm).
- Desplazamiento lateral inverso total (800mm).
- Ascenso nuevamente hasta p.m.s. (800mm).

(1) Cuando la carga fluctúa escalonadamente

Guía LM con bolas (i=3)

$$P_m = \sqrt[3]{\frac{1}{L} (P_1^3 \cdot L_1 + P_2^3 \cdot L_2 + \dots + P_n^3 \cdot L_n)} \dots\dots\dots (1)$$

- $P_m$  : Carga promedio (N)
- $P_n$  : Carga variable (N)
- L : Distancia de recorrido total (mm)
- $L_n$  : Distancia recorrida bajo  $P_n$  (mm)



Siguiendo el recorrido tendremos sobre el patín más solicitado (inferior):

Descenso:

Carga: Radial inversa = 1360[N]; Longitud = 400[mm]. (<---)

Carga: Radial = 1360[N]; Longitud = 400[mm]. (--->)

Horizontal ida:

Carga: Lateral = 4110 [N]; Longitud = 400 [mm]. (--->)

Carga: Lateral = 4110 [N]; Longitud = 400 [mm]. (<---)

Horizontal Vuelta:

Carga: Lateral = 4110 [N]; Longitud = 400 [mm]. (--->)

Carga: Lateral = 4110 [N]; Longitud = 400 [mm]. (<---)

Ascenso:

Carga: Radial inversa = 1360[N]; Longitud = 400[mm]. (--->)

Carga: Radial = 1360[N]; Longitud = 400[mm]. (<---)

Entonces en la ecuación:

$$\sqrt[3]{\frac{1}{3200} * [(1360^3 * 400) + (1360^3 * 400) + (4110^3 * 400) + (4110^3 * 400) + (4110^3 * 400) + (4110^3 * 400) + (1360^3 * 400) + (1360^3 * 400)]}$$

$$= 3300[N]$$

Esta carga arrojada es la de debería ser usada para calcular la vida útil de las guías.

Resulta importante en este momento definir algunos parámetros.

## VIDA UTIL

Los elementos de rodamiento y los anillos de rodadura en un sistema de movimiento lineal que soporta una carga siempre están sometidos a esfuerzos repetitivos. Con el tiempo, el anillo de rodadura se puede descamar debido a la fatiga del metal, conocido como "descamado". La vida útil de un sistema de movimiento lineal se define como la distancia de desplazamiento total alcanzada al momento en que se produce el primer descamado por fatiga ya sea de un elemento de rodamiento o en el anillo de rodadura.

La vida útil real de sistemas de movimiento lineal idénticos difiere, aunque los sistemas se hayan fabricado y operado bajo las mismas condiciones. Como una referencia de diseño, la vida útil nominal de un sistema de movimiento lineal se define de la siguiente manera:

Es la distancia total del desplazamiento alcanzado sin descamado en un 90% de un grupo de sistemas de movimiento lineal idénticos que se operan independientemente bajo las mismas condiciones.

## CAPACIDAD DE CARGA BASICA



Se emplean dos valores de carga básicos para sistemas de movimiento lineal. El valor de carga dinámica (C) se utiliza para el cálculo de la vida útil y el valor de carga estática (C<sub>0</sub>) define la carga estática máxima admisible.

### **VALOR BÁSICO C DE CARGA DINÁMICA**

Cuando un grupo de sistemas de movimiento lineal idénticos se operan independientemente bajo las mismas condiciones, el valor básico C de carga dinámica es la carga de magnitud constante que actúa en una dirección que da como resultado una vida útil nominal de 50 km para un sistema que utiliza bolas. El valor básico de carga dinámica (C) se utiliza para calcular la vida útil de un sistema de movimiento lineal que opera bajo carga. El valor básico de carga dinámica de cada sistema de movimiento lineal se enumera en tabla de dimensión correspondiente del catálogo THK.

### **VALOR BÁSICO DE CARGA ESTÁTICA C<sub>0</sub>**

Cuando se ejerce una carga extrema a un sistema de movimiento lineal que se encuentra en reposo o movimiento, se produce una deformación localizada permanente entre los elementos de rodamiento y el anillo de rodadura. Si la deformación resulta excesiva, el sistema de movimiento lineal no podrá operar suavemente. Cuando un elemento de rodamiento está en contacto con un anillo de rodadura a un esfuerzo máximo, el valor básico de carga estática se define como la carga de magnitud constante que actúa en una dirección bajo la cual la suma de las deformaciones permanentes del elemento de rodamiento y del anillo de rodadura es igual a 0.0001 veces el diámetro del elemento de rodamiento. La carga radial es utilizada para definir el valor básico de carga estática de un sistema de movimiento lineal. El valor básico de carga estática suministra la máxima carga estática admisible. El valor básico de carga estática de cada

sistema de movimiento lineal se enumera en la tabla de dimensión correspondiente de este catálogo.

### FACTOR DE SEGURIDAD ESTÁTICO $f_s$

Al estar en movimiento o reposo, un sistema de movimiento lineal puede verse sometido a fuerzas externas imprevistas causadas por vibraciones, impactos o fuerzas inerciales debido al arranque y parada de las cargas. Se debería considerar el factor de seguridad estática ( $f_s$ ) para tener en cuenta estas fuerzas.

| Condiciones de funcionamiento | Condiciones de carga                       | mínimo $f_s$ |
|-------------------------------|--|--------------|
| Normalmente en reposo         | La carga de impacto es pequeña.            | 1.0~1.3      |
|                               | Se aplican cargas de impacto o de torsión. | 2.0~3.0      |
| Normalmente en movimiento     | Se aplican cargas normales.                | 1.0~1.5      |
|                               | Se aplican cargas de impacto o de torsión. | 2.5~5.0      |

| Máquina que utiliza la guía LM | Condiciones de carga     | Límite más bajo de $f_s$ |
|--------------------------------|--------------------------|--------------------------|
| Maquinaria industrial general  | Sin vibración ni impacto | 1,0 a 3,5                |
|                                | Con vibración o impacto  | 2,0 a 5,0                |
| Máquina-herramienta            | Sin vibración ni impacto | 1,0 a 4,0                |
|                                | Con vibración o impacto  | 2,5 a 7,0                |

Tabla 7.3.4. Valores de referencia para factor de seguridad estático.

|   |   |
|---|---|
| Cuando la carga radial es elevada         | $\frac{f_H \cdot f_T \cdot f_C \cdot C_0}{P_R} \geq f_s$    |
| Cuando la carga radial inversa es elevada | $\frac{f_H \cdot f_T \cdot f_C \cdot C_{0L}}{P_L} \geq f_s$ |
| Cuando las cargas laterales son elevadas  | $\frac{f_H \cdot f_T \cdot f_C \cdot C_{0T}}{P_T} \geq f_s$ |

- $f_s$  : Factor de seguridad estático
- $C_0$  : Capacidad de carga estática básica (dirección radial) (N)
- $C_{0L}$  : Capacidad de carga estática básica (dirección radial inversa) (N)
- $C_{0T}$  : Capacidad de carga estática básica (dirección lateral) (N)
- $P_R$  : Carga calculada (dirección radial) (N)
- $P_L$  : Carga calculada (dirección radial inversa) (N)
- $P_T$  : Carga calculada (dirección lateral) (N)
- $f_H$  : Factor de dureza
- $f_T$  : Factor de temperatura
- $f_C$  : Factor de contacto

### FACTOR DE TEMPERATURA FT

Cuando un sistema de movimiento lineal está sometido a temperaturas por encima de los 100°C, se debe introducir el factor de temperatura para tener en cuenta los efectos adversos de las altas temperaturas.

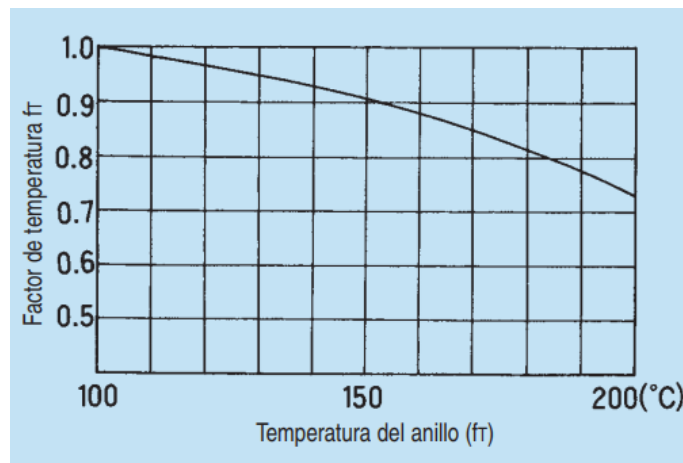


Gráfico 7.3.1. Factor de temperatura Ft.

### FACTOR DE CONTACTO FC

Cuando los bloques para un sistema de movimiento lineal están pensados para ser usados en contacto cercano, resulta difícil obtener una distribución de carga uniforme debido a los momentos, errores en las superficies de montaje y otros factores. Cuando se utilizan dos o más

bloques en contacto cercano, se deben multiplicar los valores de carga básica (C) y (C0) por los factores de contacto que aparecen a continuación.

| Número de bloques en contacto cercano | Factor de contacto fc |
|---------------------------------------|-----------------------|
| 2                                     | 0.81                  |
| 3                                     | 0.72                  |
| 4                                     | 0.66                  |
| 5                                     | 0.61                  |
| Funcionamiento normal                 | 1.00                  |

Tabla 7.3.5. Factor de contacto.

### FACTOR DE CARGA FW

Las máquinas de movimiento alternativo tienden a producir vibraciones e impactos. Generalmente, las vibraciones en operaciones a alta-velocidad, impactan en las cargas debido a que los arranques y paradas reiteradas de otras cargas variables no se pueden calcular con precisión. Cuando las cargas reales ejercidas sobre el sistema de movimiento lineal resulten difíciles de calcular o cuando la velocidad y las vibraciones afecten las condiciones de carga significativamente, se deben dividir los valores de carga básica (C) y (C0) por los factores de carga obtenidos experimentalmente que se muestran en la tabla 7.3.1.

Según cronología, el próximo paso es calcular la vida útil de las guías. Para esto nos apoyamos en las formulas brindadas (para el modelo SHS) por el catálogo THK expuesto a continuación.

$$L = \left( \frac{f_H \cdot f_T \cdot f_C}{f_W} \times \frac{C}{P} \right)^3 \times 50$$

- Donde
- L :Vida útil nominal (km),
  - C :Valor básico dinámico (N)
  - P :Carga (N)
  - f<sub>H</sub> :Factor de dureza
  - f<sub>T</sub> :Factor de temperatura
  - f<sub>C</sub> :Factor de contacto
  - f<sub>W</sub> :Factor de carga

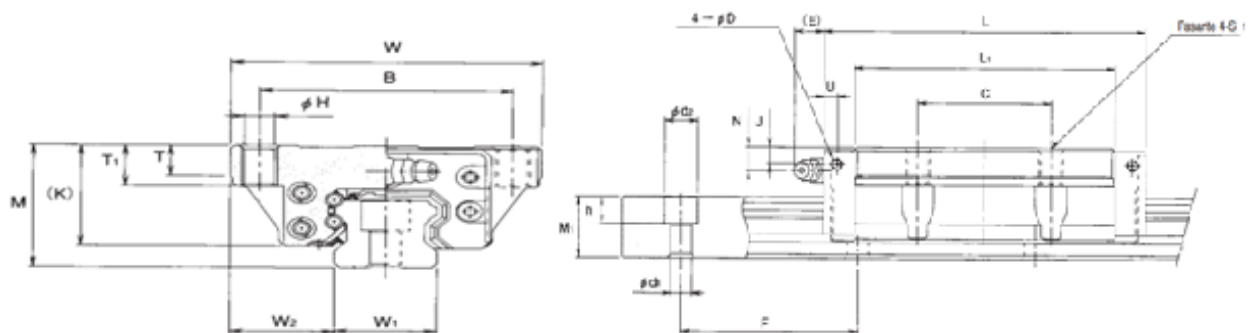
Dada la vida nominal (L) calculada con la ecuación anterior, siendo la longitud de carrera y el índice de movimientos alternativos son constantes, se puede utilizar la siguiente ecuación para obtener el tiempo de vida útil

$$L_h = \frac{L \times 10^3}{2 \times l_s \times n_1 \times 60}$$

$L_h$  : Tiempo de vida útil (hr)  
 $l_s$  : Longitud de carrera (m)  
 $n_1$  : Cantidad de movimientos alternativos por minuto (opm)

En lo que respecta a la capacidad de carga dinámica básica C puede obtenerse de la siguiente tabla. (Recordar que seleccioné el modelo de guías SHS-C).

**TIPO SHS ... C (TIPO DE CARGA PESADA)**



| Número de modelo | Dimensiones del diagrama |         |            | Dimensiones del bloque de movimiento lineal |    |     |      |                |     |                |      |      |     |            |
|------------------|--------------------------|---------|------------|---|----|-----|------|----------------|-----|----------------|------|------|-----|------------|
|                  | Altura M                 | Ancho W | Longitud L | B   | C  | S   | H    | L <sub>1</sub> | T   | T <sub>1</sub> | K    | N    | E   | Engrasador |
| SHS 15 C         | 24                       | 47      | 64.4       | 38  | 30 | M 5 | 4.4  | 48             | 6   | 8              | 21   | 5.5  | 5.5 | PB1021B    |
| SHS 15 LC        |                          |         | 79.4       |   |    |     |      |                |     |                |      |      |     |            |
| SHS 20 C         | 30                       | 63      | 79         | 53  | 40 | M 6 | 5.4  | 59             | 7.2 | 10             | 25.4 | 6.5  | 12  | B-M6F      |
| SHS 20 LC        |                          |         | 98         |   |    |     |      |                |     |                |      |      |     |            |
| SHS 25 C         | 36                       | 70      | 92         | 57  | 45 | M 8 | 6.8  | 71             | 9   | 12             | 30.2 | 7.5  | 12  | B-M6F      |
| SHS 25 LC        |                          |         | 109        |   |    |     |      |                |     |                |      |      |     |            |
| SHS 30 C         | 42                       | 90      | 106        | 72  | 52 | M10 | 8.5  | 80             | 12  | 15             | 35   | 8    | 12  | B-M6F      |
| SHS 30 LC        |                          |         | 131        |   |    |     |      |                |     |                |      |      |     |            |
| SHS 35 C         | 48                       | 100     | 122        | 82  | 62 | M10 | 8.5  | 93             | 12  | 15             | 40.5 | 8    | 12  | B-M6F      |
| SHS 35 LC        |                          |         | 152        |   |    |     |      |                |     |                |      |      |     |            |
| SHS 45 C         | 60                       | 120     | 140        | 100   | 80 | M12 | 10.5 | 106            | 14  | 18             | 51.1 | 10.5 | 16  | B-PT1/8    |
| SHS 45 LC        |                          |         | 174        |   |    |     |      |                |     |                |      |      |     |            |

| Orificio de sondeo para el lado engrasador ※ |     |     | Dimensiones del riel de movimiento lineal |                |                |      |                                   | Capacidad de carga básica |                | Peso                        |                           |
|--|-----|-----|---|----------------|----------------|------|-----------------------------------|---------------------------|----------------|-----------------------------|---------------------------|
|  |     |     | Ancho                                     |                | Altura         | Paso | d <sub>1</sub> Xd <sub>2</sub> Xh | C                         | C <sub>0</sub> | Bloque de movimiento lineal | Riel de movimiento lineal |
| U  | J   | D   | W <sub>1</sub>                            | W <sub>2</sub> | M <sub>1</sub> | F    |                                   | kN                        | kN             | kg                          | kg/m                      |
| 4.2  | 4   | 3   | 15  | 16             | 13             | 60   | 4.5X7.5X5.3                       | 14.2                      | 24.2           | 0.23                        | 1.3                       |
|  |     |     |   |                |                |      |                                   | 17.2                      | 31.9           | 0.29                        |                           |
| 5.7  | 5.3 | 3   | 20  | 21.5           | 16.5           | 60   | 6X9.5X8.5                         | 22.3                      | 38.4           | 0.46                        | 2.3                       |
|  |     |     |   |                |                |      |                                   | 28.1                      | 50.3           | 0.61                        |                           |
| 4.5  | 5.5 | 3   | 23  | 23.5           | 20             | 60   | 7X11X9                            | 31.7                      | 52.4           | 0.72                        | 3.2                       |
|  |     |     |   |                |                |      |                                   | 36.8                      | 64.7           | 0.89                        |                           |
| 7.5  | 6   | 5.2 | 28  | 31             | 23             | 80   | 9X14X12                           | 44.8                      | 66.6           | 1.34                        | 4.5                       |
|  |     |     |   |                |                |      |                                   | 54.2                      | 88.8           | 1.66                        |                           |
| 8  | 5.5 | 5.2 | 34  | 33             | 26             | 80   | 9X14X12                           | 62.3                      | 96.6           | 1.9                         | 6.2                       |
|  |     |     |   |                |                |      |                                   | 72.9                      | 127            | 2.54                        |                           |
| 9  | 8   | 5.2 | 45  | 37.5           | 32             | 105  | 14X20X17                          | 82.8                      | 126            | 3.24                        | 10.4                      |
|  |     |     |   |                |                |      |                                   | 100                       | 166            | 4.19                        |                           |

Tabla 7.3.6. Características y dimensiones para guías SHS-C y SHS-LC.

Seleccionamos en primera medida un tamaño de guía 25 (SHS 25 C).  $C = 31700$  [N].

Por lo tanto:

$$C = 31700 \text{ [N]}.$$

Se considera:

$$F_w = 3 \text{ (Alta velocidad- vibraciones e impactos medios).}$$

$$F_t = 1 \text{ (no tendré temperaturas mayores a } 100^\circ\text{C).}$$

$$F_c = 1 \text{ (Funcionamiento normal).}$$

$$P_c = 1644 \text{ [N]} = P_m.$$

$$L_s = \text{Longitud de carrera (solo carrera horizontal que genera cargas sobre los patines)} = 800[\text{mm}]$$

$$N_1 = \text{Carreras (ida+vuelta)} \times \text{ciclos por minutos} = 1 * 5 = 5 \text{ [opm]}$$

$$L = \left( \frac{F_t * F_c}{F_W} * \frac{C}{P_C} \right)^3 * 50 = \left( \frac{1 * 1}{3} * \frac{31.700}{1644} \right)^3 * 50 \cong 13276 [km]$$

$$L_h = \frac{L * 10^3}{2 * l_s * n_1 * 60} = \frac{13276 * 10^3}{2 * 0.8 * 5 * 60} \cong 27660 [hs] \cong 3457 \text{ días (8hs)}$$

$$= 10 \text{ años (350 días)}$$

Este cálculo se puede hacer de forma inversa, imponiendo horas mínimas de trabajo y hallando la carga básica. Con este valor entramos en las tablas de patines previamente seleccionado y elegimos el tamaño de guías cuya carga básica sea la próxima superior a la calculada.

Este valor es aceptable para nuestro equipo por lo que definimos colocar un tamaño de patín 25 (SHS 25 C).

Finalmete, queda definir la longitud de riel. Observando la tabla 7.3.5 y teniendo en cuenta nuestro máximo desplazamiento vertical, optamos por una longitud de riel estandar que mejor se adapte a nuestro sistema.

| Número de modelo  | SHS15 | SHS 20 | SHS25 | SHS 30 | SHS35 | SHS 45 | SHS 55 | SHS 65 |
|---|-------|--------|-------|--------|-------|--------|--------|--------|
| Riel de movimiento lineal estándar longitud (L <sub>0</sub> ) | 160   | 220    | 220   | 280    | 280   | 570    | 780    | 1270   |
|   | 220   | 280    | 280   | 440    | 440   | 885    | 1020   | 1570   |
|   | 280   | 340    | 340   | 600    | 600   | 1200   | 1260   | 2020   |
|   | 340   | 460    | 460   | 760    | 760   | 1620   | 1500   | 2620   |
|   | 460   | 640    | 640   | 1000   | 1000  | 2040   | 1980   |        |
|   | 640   | 820    | 820   | 1240   | 1240  | 2460   | 2580   |        |
|   | 820   | 1000   | 1000  | 1640   | 1640  | 2985   | 2940   |        |
|   |       | 1240   | 1240  | 2040   | 2040  |        |        |        |
|   |       |        | 1600  | 2520   | 2520  |        |        |        |
|   |       |        |       | 3000   | 3000  |        |        |        |
| F   | 60    | 60     | 60    | 80     | 80    | 105    | 120    | 150    |
| G/g   | 20    | 20     | 20    | 20     | 20    | 22.5   | 30     | 35     |
| Longitud máxima   | 1600  | 2200   | 2500  | 3000   | 3000  | 3090   | 3060   | 3000   |

Nota: • La longitud máxima difiere según los grados de precisión. Consultar a THK  
 • Consultar con THK si se desea un riel de movimiento lineal de una única pieza que exceda la longitud máxima correspondiente que figura en la tabla 6.

Tabla 7.3.7. Longitud estándar y máxima del riel de movimiento lineal del tipo SHS.

Seleccionamos para nuestro equipo rieles de guías SHS de longitud 1000 [mm].


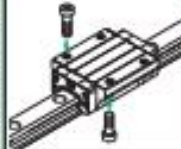
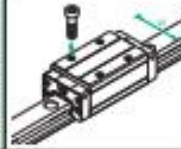
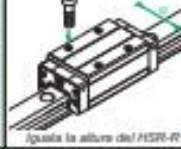
Con todos los parámetros definidos, podemos armar el código para su pedido apoyándonos en la siguiente imagen guía.

Nº de parte del ensamble completo: SHS25 C 1 OZ SS HH C1 M E J E + 5240L P K E S J I Z -II  
(1) (2) (3) (4) (5) (6) (7) (8) (9) (10) (11) (12) (13) (14) (15) (16) (17) (18) (19) (20)

Nº de parte sólo del bloque: SHS25 C 1 SS C1 J E (GK) BLOQUE  
(1) (2) (3) (5) (7) (10) (11) (21)

Nº de parte sólo del riel: SHS25 - 5240L F S J T (GK) RIEL  
(1) (12) (15) (16) (17) (18) (21)

Nota: La secuencia de letras en el número de parte puede variar. Favor de hacer referencia a una cotización oficial de THK para el número de parte final.

|   |  |   |
|---|--|---|
| <p>(1) Nº de modelo y tamaño</p>  <p>Tamaño</p> <p>15<br/>20<br/>25<br/>30<br/>35<br/>45<br/>55<br/>65</p> | <p>(2) Estilo de bloque</p> <p><b>Estilo C</b><br/>Bridado con barrenado de rosca</p>  <p><b>Estilo V</b><br/>Angosto con barrenado de rosca</p>  <p><b>Estilo R-1</b><br/>Angosto con barrenado de rosca</p>  <p>igual a la altura del HSR-R</p> <p><b>Estilo LC</b><br/>Bloque largo de estilo C</p> <p><b>Estilo LV</b><br/>Bloque largo de estilo V</p> <p><b>Estilo LR</b><br/>Bloque largo de estilo R</p> | <p>(3) Número de bloques en un riel<br/>- Excluir (sin símbolo)</p> <p>(4) Lubricador OZ<br/>OZ Lubricador OZ</p> <p>(5) Designación del sello<br/>UU Sellos externos<br/>SS Sellos externos + sellos laterales (estándar de THK)<br/>DD Doble sellos externos + sellos laterales<br/>ZZ Sellos externos, sellos laterales, rasador metálico<br/>KK Doble sellos externos, sellos laterales, rasador metálico</p> <p>(6) Rasador Laminado de Contacto<br/>- Excluir (sin símbolo)<br/>HH Rasador Laminado de Contacto (sello LiCS)</p> <p>(7) Claro radial (precarga)<br/>- Excluir (sin símbolo)<br/>C1 Precarga ligera<br/>C0 Precarga mediana (no disponible para tamaño 15)<br/>CS Precarga especial (se requiere dibujo)</p> <p>(8) Material del balín<br/>- Acero de aleación (sin símbolo)<br/>M Balines de acero inoxidable (para usar con piezas recubiertas)</p> <p>(9) Recubrimiento del bloque<br/>- Excluir (sin símbolo)<br/>F Contacto a THK para más detalles</p> <p>(10)<sup>2</sup> Preparación para fuelles (del bloque)<br/>- Excluir (sin símbolo)<br/>J Borneados para fuelles</p> <p>(11) Prep. del bloque no-estándar<br/>- Normal (sin símbolo)<br/>E modificación al bloque (se requiere dibujo)<br/>S modificación al riel (se requiere dibujo)</p> <p>(12) Longitud del riel<br/>Longitud total en mm</p> <p>(13) Nivel de precisión<br/>- Excluir (sin símbolo)<br/>H Alto<br/>P Precisión<br/>SP Súper precisión<br/>UP Ultra precisión</p> <p>(14)<sup>3</sup> Riel con barrenados de rosca<br/>- Excluir (sin símbolo)<br/>K Riel con barrenado de rosca para montar por debajo</p> <p>(15) Recubrimiento del riel<br/>- Excluir (sin símbolo)<br/>F Recubrimiento (Contacto a THK para más detalles)</p> <p>(16) Riel no-estándar<br/>- Estándar (sin símbolo)<br/>E modificación al riel (se requiere dibujo)<br/>S modificación al riel (se requiere dibujo)</p> <p>(17)<sup>2</sup> Preparación para fuelles (del riel)<br/>- Excluir (sin símbolo)<br/>J Borneados para fuelles</p> <p>(18) Riel empátado<br/>- Normal (sin símbolo)<br/>T Dos o más rieles empátados de cara a cara (se requiere dibujo)</p> <p>(19) Cubierta de cinta de acero<br/>- Excluir (sin símbolo)<br/>Z Para cinta de acero, se requiere maquinado en el riel</p> <p>(20) Nº de rieles utilizados en paralelo y en el mismo plano<br/>- Normal (sin símbolo)<br/>-II Dos rieles<br/>-III Tres rieles<br/>-IV Cuatro rieles<br/>Deben ser ordenados en múltiplos del número -xx</p> <p>(21) Serie intercambiable<br/>GK Para bloques y rieles ordenados por separado</p> <p><sup>1</sup>Disponible sólo para precisión normal, precargas normales y ligeras, sellos SS o UU y bloques no-recubiertos</p> |
|---|--|---|

Nº de modelo: SHS15 a 65

Código de pedido (guía completa): SHS25 C 2 - KK HH - - - - 1000 - - - - - I - -



**-CARRO HORIZONTAL:**

En lo que respecta al carro horizontal, el mismo deberá soportar al vertical y asegurar que no haya movimientos relativos entre ellos excepto el deslizamiento ascendente o descendente. Debido a la necesidad de asegurar en todo momento la rigidez del robot, ya que de no hacerlo repercutirá en la precisión y repetitividad del mismo, optaremos por colocar dos guías lineales paralelas con dos carros cada una. Esto, disminuirá considerablemente el tamaño de las guías ya que los momentos aplicados sobre el carro vertical y trasladado al horizontal se distribuirán en los cuatro patines.

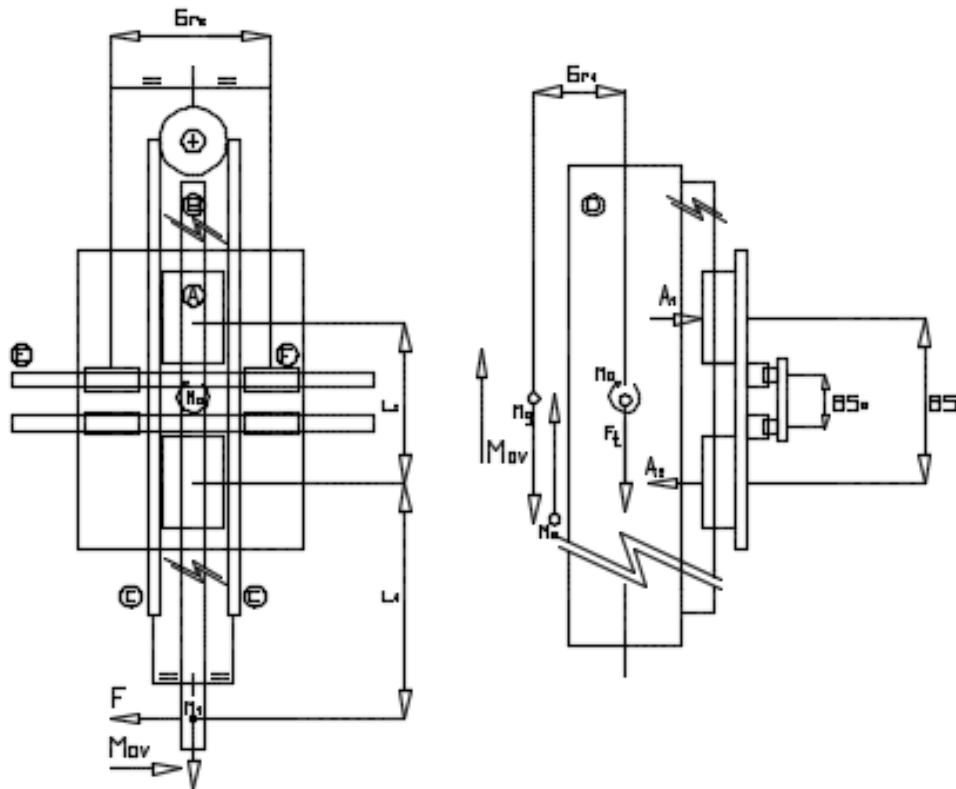


Imagen 7.3.11: Esquema para estudio de cargas en carro horizontal.

El primer esquema representa el movimiento horizontal y observarse como el esfuerzo ( $F$ ) aplicado al centro de masa ( $M_1$ ) generado por la aceleración de los carros, soportado por esfuerzos laterales en los patines ( $A$ ). Como los sentidos de las reacciones sobre los patines del

carro vertical son opuestas, generarán un momento ( $M_0$ ). Al vincular ambos carros a través de los patines (F) y las guías (E) ancladas sobre la placa trasera fija del robot, dicho momento también generará esfuerzos laterales sobre los patines del carro horizontal. Estas cargas serán inversamente proporcionales a la distancia ( $Gr_2$ ) entre las guías y el sentido dependerá de la dirección del movimiento y si el carro se está acelerando o desacelerando. Respecto a los módulos de los esfuerzos, al estar centrados respecto a la posición de la columna vertical serán iguales para todos los patines.

Las cargas calculadas anteriormente sobre los patines del carro vertical son:

$$(R_{A2}) = 1644 [N] \text{ (Carga lateral)}$$

$$(R_{A1}) = 822 [N] \text{ (Carga lateral)}$$

La distancia entre ellos es  $BS1=200$  [mm].

Por lo tanto, el momento en el entre-centro de los patines verticales, coincidente con el de los horizontales (condición de diseño) será:

$$M_0 = R_{A2} * BS1 + R_{A1} * BS1 = 1644[N] * 0.1[m] + 822[N] * 0.1[m] \cong 247[Nm]$$

Este momento será el encargado de soportar el conjunto de 4 patines (N) del carro horizontal. Para hallar las reacciones en cada uno, deberemos suponer una distancia ya que no tenemos el diseño final del equipo. Esta es  $Gr_2$  (ver figura 7.3.11) y nos indica la separación horizontal entre los pares de patines. Según aproximaciones realizadas  $Gr_2 = 300$  [mm] es un valor coherente para realizar el estudio. Además, según condiciones impuestas, la distancia a la columna vertical o al centro de la guía y patines de dicha columna es  $Gr_2/2=150$ [mm].

Finalmente:

$$M_0 = \left( R_B * \frac{Gr2}{2} \right) * N$$

$$\frac{M_0}{N} * \frac{2}{Gr2} = R_B = \frac{247[Nm]}{4} * \frac{2}{0.3[m]} = 411.67[N] = R_B$$

Respecto al segundo esquema de la figura 7.3.11 Se puede decir que el efecto es similar al del movimiento horizontal. En este caso, el momento generado tanto en el descenso como en el ascenso por la acción de la masa y las aceleraciones no concéntricas con el eje de esfuerzo, provocan un momento que es resistido por cargas radiales y radiales inversas sobre los patines de la guía vertical. Como explicamos anteriormente, los sentidos dependerán de la dirección del movimiento y si el carro se está acelerando o desacelerando. Estas reacciones, al tener sentidos opuestos, generan un momento a la distancia media de su entre-centro que deberá ser soportado por los cuatro patines del carro horizontal. Es importante recordar que, en esta particular aplicación en desarrollo, el centro de esfuerzo y el de masa coinciden por lo cual el carro vertical solo se desliza por su guía sin producir esfuerzos. En el ejemplo utilizado para explicar el cálculo de los esfuerzos sobre los patines del carro vertical podríamos anexar:

Suponemos una distancia  $Bs2=100$  [mm], entonces:

$$M_0 = F_{A2} * \frac{Bs1}{2} + R_{A1} * \frac{Bs1}{2} = 680[N] * 0.1[m] + 680[N] * 0.1[m] \cong 136[Nm]$$

$$M_0 = \left( F_{B1} * \frac{Bs2}{2} \right) * N$$

$$\frac{M_0}{N} * \frac{2}{Gr2} = R_B = \frac{136[Nm]}{4} * \frac{2}{0.075[m]} = 453.33[N]$$

Es fácil ver a partir de estos cálculos la importancia de la distancia entre los patines que soportarán el momento ya que, a medida que estos se alejan del punto de aplicación del momento los esfuerzos sobre los patines disminuyen considerablemente. En conclusión, cuando se diseñe estructuralmente el equipo buscaremos maximizar estas distancias siempre y cuando no generen efectos negativos frente a otros aspectos del robot.

Volviendo a la aplicación particular en desarrollo, el mayor esfuerzo sobre los patines del carro horizontal es:

$$411.67[N] = R_B$$

Respaldándonos en las mismas explicaciones dadas en el cálculo de la vida útil de los patines del carro vertical, la carga equivalente y la promedio serán:

$$411.67[N] = R_e = R_m$$

En este caso, hallaremos el tamaño de guía necesario para una vida útil igual a la de los carros verticales:

$$F_w = 3 \text{ (Alta velocidad- vibraciones e impactos medios).}$$

$$F_t = 1 \text{ (no tendremos temperaturas mayores a } 100^\circ\text{C).}$$

$$F_c = 1 \text{ (Funcionamiento normal).}$$

$$P_c = 411.67 [N] = P_m.$$

$$L_s = \text{Longitud de carrera (solo carrera horizontal que genera cargas sobre los patines)} = 800[\text{mm}]$$

$$N_1 = \text{Carreras (ida+vuelta) x ciclos por minutos} = 1 * 5 = 5 [\text{opm}]$$

$L = 13276$  [Km] Para tener la misma vida util que los verticales.

Recordando:

$$L = \left( \frac{F_t * F_c}{F_w} * \frac{C}{P_c} \right)^3 * 50 =$$

$$\sqrt[3]{\frac{L}{50} * \frac{F_w}{F_t} * F_c * P_c} = C = \sqrt[3]{\frac{13276}{50} * \frac{3}{1} * 1 * 411.67[N]} \cong 7938[N] = C$$

Ingresando entonces a la tabla correspondiente a las guías SHS-C seleccionamos un tamaño 15 cuyo valor de carga básica es 14.2 [KN].

Recurriendo nuevamente a la tabla 7.3.5 podemos observar que la longitud del riel estandar necesario para el desplazamiento horizontal es de 820 [mm].

Definido esto, el codigo de pedido del sistema completo será:

SHS15 C 2 - KK HH - - - - - 820 - - - - - II -.

#### 7.4- SERVOMOTORES.

Los servomotores son los elementos que aportaran la fuerza motriz necesaria para mover el sistema. Una buena selección de ellos, en conjunto con la correa, polea y las guías lineales, nos aseguraran un equipo funcional.

Antes de realizar un análisis analítico para determinar el par nominal del servomotor deberemos recordar algunos puntos importantes:

- Ambos servomotores deberán tener el mismo par nominal.
- Ambos servomotores deberán tener la misma caja de reducción.

-La caja de velocidad deberá tener el índice de reducción mayor posible para así disminuir al máximo el torque nominal del servomotor, su costo y el de aquellos equipos que se adhieren a él para poder desarrollar su tarea (drive, resistencia de frenado, rectificador, etc.).

-La caja de velocidad debe ser tal que pueda adaptarse fácilmente a la estructura del equipo y su sistema de reducción aquel que mayor rendimiento le dé al torque nominal del motor (Ejemplo, una caja de reducción de ejes paralelos traduce cerca del 98% del par al eje de tracción mientras que una de tornillo sinfín ronda los 75%).

Dicho esto, pasamos a demostrar un ejemplo de cálculo según una de las carreras del pick and Place. No explicaremos todas, debido a ser un desarrollo extenso y tedioso que no aporta al proyecto. En la tabla de cálculo, los valores del momento máximo se obtienen fácilmente solo completando algunas celdas.

Como quedó expuesto en el momento que se calcularon las fuerzas necesarias para desarrollar los movimientos, está claro que ellas dependen de la dirección y el sentido de este, de la masa a desplazar, de la aceleración necesaria para lograr el movimiento en un tiempo determinado y del coeficiente de rozamiento de las guías lineales (entre otros).

En cada desplazamiento tendremos un esfuerzo de aceleración, uno cuando el carro se mueva a velocidad constante y otro de frenado. En cada uno de estos, y dependiendo de las condiciones antes nombradas, el servomotor podrá aportar un par de propulsión o un par de frenado (ejemplo, movimiento descendente cuando la aceleración necesaria sea menor a la gravitacional).

Cuando el movimiento sea vertical, tanto descendente como ascendente, ambos servomotores aplican el mismo esfuerzo a las poleas de transmisión que al girar en sentidos opuestos logran el movimiento deseado.

Analizando el movimiento horizontal, la polea del lado hacia donde se desliza el carro será la más solicitada, pero recibirá ayuda de su opuesta a través de la correa. En la imagen 7.4.1 que exponemos a continuación, se representa un movimiento horizontal hacia derecha (del lector), pudiendo observarse el sentido de rotación de las poleas y las tensiones de la correa de transmisión a un lado y otro de estas. Indudablemente, para el movimiento representado, el esfuerzo  $T_g$  resulta opuesto al sentido de giro de la polea mientras que el  $T_f$ , aportado por la polea izquierda en  $T_c$  y transmitido por la correa, colabora con el movimiento y la polea derecha. La diferencia entre la tensión  $T_f$  y  $T_g$ , por el radio  $R_M$  será el torque necesario para realizar el movimiento.



Imagen 7.4.1. Esquema representativo de una carrera horizontal hacia la derecha.

Colocando las condiciones de este proyecto en la tabla nombrada, notamos que el mayor torque se necesita en la carrera 2-3 (desplazamiento horizontal hacia la derecha). Recordando las condiciones de esta carrera podemos notar que es de las de mayor recorrido y la que más masa mueve.

En este caso, la tensión  $T_g$  estará compuesta por el esfuerzo necesario para realizar el movimiento (ya calculado) más la mitad del peso del carro vertical que se está transportando. Esto último hace que, por más que las exigencias sean mayores para el desplazamiento vertical, los momentos necesarios para lograr el desplazamiento horizontal es superior. Esto dependerá del peso del carro vertical, si este es bajo, el efecto será menor y tal vez el par necesario para los movimientos horizontales sean menor a los verticales. En síntesis, todo dependerá de las condiciones de cada sistema por lo cual cada estudio será especial y aquí la importancia de la tabla.

La tensión  $T_f$  es la mitad de la necesaria para realizar el movimiento, por lo que la fuerza necesaria aplicada por la polea deberá ser la suma de la mitad del peso más la mitad de la fuerza de movimiento. Simplemente multiplicando esta fuerza calculada por el radio  $R_M$  de la polea nos dará el par necesario en el eje de la polea.

En el apartado 6-2-3 se pueden obtener los valores de  $T_g$  y  $T_f$  necesarios para el cálculo del par. Ellos son:

$$T_g = T_h = 1652 \text{ [N]}.$$

$$T_f = 715,65 \text{ [N]}.$$

Por lo que, planteando equilibrio en la polea derecha:

$$F_{PoleaD} + T_f = T_g \Rightarrow F_{PoleaD} = T_g - T_f$$

$$F_{PoleaD} = 1652 \text{ [N]} - 715,65 \text{ [N]} = 936,35 \text{ [N]}$$

El par necesario en el eje de la polea será:



$$M_{ejeP} = F_{PoleaD} * R_{polea} = 936,35[N] * \frac{0,10185}{2} [m] = 47,68 [Nm]$$

El próximo paso será determinar la caja de velocidades ideal para nuestro robot.

Como ya se mencionó, las cajas a utilizar dependerán de las velocidades necesarias de alcanzar y podemos asegurar que, por la gran variedad existente en el mercado, siempre encontraremos aquella óptima para nuestro sistema. Otro punto a considerar es la aceleración máxima desarrollada por el servomotor para lograr la que demande el sistema. Cuando esta es elevada y el índice de reducción es importante, aunque optimicemos al máximo las rampas, la aceleración necesaria del servo sobrepasa la recomendada por los fabricantes de estos equipos (Aproximadamente 952 [rad/s<sup>2</sup>]) y no tendremos otra opción que bajar el índice de reducción o aumentar el diámetro de la polea (que ya fue desestimado). En conclusión, la tarea es buscar la caja con mayor índice de reducción (para disminuir al máximo el par necesario del servomotor) y que no sobrepase los 952 [rad/s<sup>2</sup>].

Respetando los parámetros con los que venimos trabajando a lo largo de este trabajo, el índice de reducción a utilizar en los siguiente cálculos es  $i=3$ .

Dicho esto, podemos obtener el par necesario del servomotor. En un principio la caja a utilizar será una caja de engranajes cilíndricos (luego explicaremos esta decisión) con una transición (por sistema de reducción) de un 100%. Las pérdidas mecánicas de la caja serán de 2% por etapa aproximadamente por lo que:

$$M_{Electrico} = \frac{M_{ejeP}}{i * \eta_{caja}} = \frac{47,68 [n * m]}{3 * 0,98} = 16.2 [N * m]$$

Tomando un coeficiente de cálculo de 1,2 seleccionado en base a experiencia y teniendo en cuenta las ventajas por utilizar servomotores (por ejemplo, para solventar picos de esfuerzos, cortos y espontáneos, el servo puede brindar torque 4 veces mayor a los nominales antes de arrojar errores por sobre corriente).

Por lo tanto:

$$M_{Servo} = M_{Electrico} * 1,2 = 16.2[N * m]1,2 * = 19.5 [N * m]$$

El proveedor de los equipos será la empresa multinacional SEW. La decisión de utilizar esta se justifica por la calidad y variedad de equipos que poseen en su cartera. Además de esto, sus vendedores poseen basta experiencia y brindan un buen servicio de asesoramiento cuando ello se requiere. Su página web contiene una guía de selección simple y práctica que ayuda a seleccionar el equipo óptimo. A continuación exponemos algunas imagenes de dicho blog que siguen el proceso de selección para este proyecto.

|  |   |  |   |
|--|---|--|---|
|   |    |    |    |
| <p><b>Motorreductores</b></p> <ul style="list-style-type: none"> <li>&gt; Motorreductores AC</li> <li>&gt; Motorreductores AC (Motores de 1 etapa)</li> <li>&gt; Motorreductores AC (Tecnología LSPM)</li> </ul> | <p><b>Motores</b></p> <ul style="list-style-type: none"> <li>&gt; Motores AC</li> <li>&gt; Motores AC (Motores de 1 etapa)</li> <li>&gt; Motores AC (Tecnología LSPM)</li> <li>&gt; Servomotor síncrono</li> <li>&gt; Servomotor asíncrono</li> </ul> | <p><b>Reductor</b></p> <ul style="list-style-type: none"> <li>&gt; Reductores de engranajes cilíndricos, reductores cilíndricos de ejes paralelos, reductores de grupo cónico, reductores de tornillo sin fin y reductores Spiroplan.</li> <li>&gt; Reductores servo y reductores planetarios.</li> <li>&gt; Servorreductor planetario PxG®</li> </ul> | <p><b>Diseño antiexplosivo</b></p> <ul style="list-style-type: none"> <li>&gt; Motorreductores AC</li> <li>&gt; Motores AC</li> <li>&gt; Reductores de engranajes cilíndricos, reductores cilíndricos de ejes paralelos, reductores de grupo cónico, reductores de tornillo sin fin y reductores planetarios.</li> <li>&gt; Reductores servo y reductores planetarios.</li> </ul> |

Selección de productos
1 Búsqueda >
 2 Variantes >
 3 Opciones >
 4 Resumen
 Siguiente
🛒

—Búsqueda

Designación del tipo requerido:

---

Diseño del reductor:

Tipo motor:

Par de salida dinámico MaDyn [Nm]:

Velocidad nominal [1/min]:

Velocidad de salida [1/min] / índice de reducción i:  ± /

Ventilación forzada:

Tensión:

Encoder:

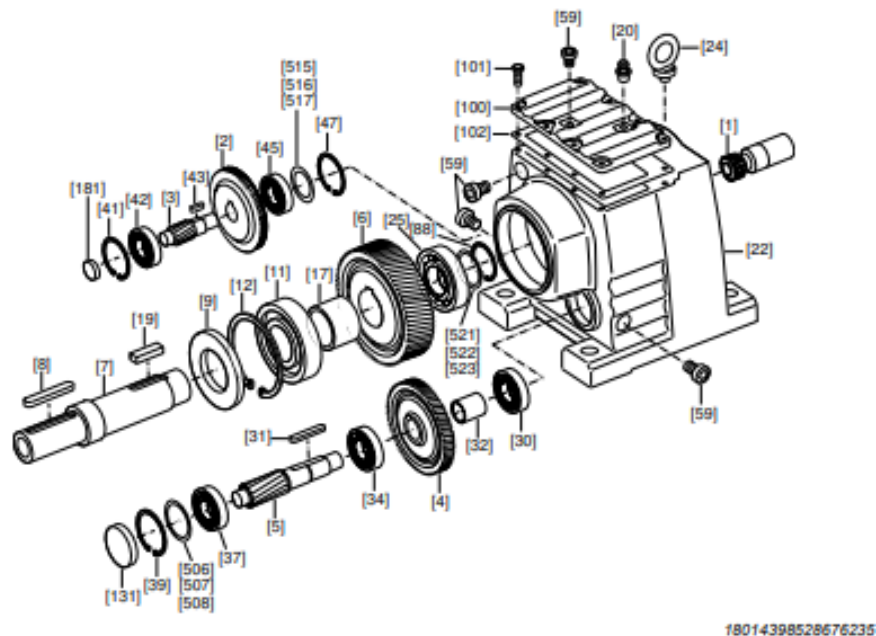
Resultados de la búsqueda

| Denominación              | Mo [Nm] | Mpk  | nN [1/min] | Mamax [Nm] | MaDyn [Nm] | i  | nepk [1/min] | napk [1/min] |
|---------------------------|---------|------|------------|------------|------------|----|--------------|--------------|
| <a href="#">R67CMP50S</a> | 1,3     | 5,2  | 3000       | 470        | 50         | 10 | 4500         | 450          |
| <a href="#">R67CMP50M</a> | 2,4     | 10,3 | 3000       | 470        | 99         | 10 | 4500         | 450          |
| <a href="#">R67CMP63S</a> | 2,9     | 11,1 | 3000       | 470        | 107        | 10 | 4500         | 450          |
| <a href="#">R67CMP50L</a> | 3,3     | 15,4 | 3000       | 470        | 149        | 10 | 4500         | 450          |
| <a href="#">R67CMP63M</a> | 5,3     | 21,4 | 3000       | 470        | 205        | 10 | 4500         | 450          |
| <a href="#">R67CMP71S</a> | 6,4     | 19,2 | 3000       | 470        | 186        | 10 | 4500         | 450          |
| <a href="#">R67CMP83L</a> | 7,1     | 30,4 | 3000       | 470        | 290        | 10 | 4500         | 450          |
| <a href="#">R67CMP71M</a> | 9,4     | 30,8 | 3000       | 470        | 295        | 10 | 4500         | 450          |
| <a href="#">R67CMP71L</a> | 13,1    | 46,9 | 3000       | 470        | 450        | 10 | 4500         | 450          |
| <a href="#">R67CMP80S</a> | 13,4    | 42,1 | 3000       | 470        | 405        | 10 | 4500         | 450          |

Nº de líneas  |< < 1 2 3 4 5 ... 64 > >|

Imagen 7.4.2. Programa de selección de equipos SEW.

La caja que utilizaremos es de engranajes cilíndricos, con brida (para facilitar la fijación al robot) y con eje de salida enchavetado (necesario para la transmisión de potencia). Todas estas decisiones son fundamentadas por su simple funcionamiento, la variedad de reducciones y la intercambiabilidad de este tipo de cajas. Para la marca elegida, SEW Eurodrive, la denominación de este modelo es “R” y genericamente esta estructuralmente compuesta por los siguientes elementos:



|                     |                                 |                                    |                          |
|---------------------|---------------------------------|------------------------------------|--------------------------|
| [1] Piñón           | [19] Chaveta                    | [42] Rodamientos                   | [507] Arandela de ajuste |
| [2] Rueda           | [20] Válvula de salida de gases | [43] Chaveta                       | [508] Arandela de ajuste |
| [3] Eje piñón       | [22] Cubierta de inspección     | [45] Rodamientos                   | [515] Arandela de ajuste |
| [4] Rueda           | [24] Cáncamo                    | [47] Circlip                       | [516] Arandela de ajuste |
| [5] Eje piñón       | [25] Rodamientos                | [59] Tornillo de cierre            | [517] Arandela de ajuste |
| [6] Rueda           | [30] Rodamientos                | [88] Circlip                       | [521] Arandela de ajuste |
| [7] Eje de salida   | [31] Chaveta                    | [100] Cubierta de inspección       | [522] Arandela de ajuste |
| [8] Chaveta         | [32] Tubo separador             | [101] Tornillo de cabeza hexagonal | [523] Arandela de ajuste |
| [9] Retén           | [34] Rodamientos                | [102] Junta                        |                          |
| [11] Rodamientos    | [37] Rodamientos                | [131] Capuchón                     |                          |
| [12] Circlip        | [39] Circlip                    | [181] Capuchón                     |                          |
| [17] Tubo separador | [41] Circlip                    | [506] Arandela de ajuste           |                          |

Imagen 7.4.3. Estructura general de los reductores de engranajes cilíndricos.

$$M_{Servo} = M_{Electrico} * 1,2 = 4,8[N * m]1,2 * = 5,76 [N * m]$$

De las diferentes opciones de par nominal de servomotor observamos que los mas cercanos son 18.7 [Nm] y 25 [Nm]. Evaluando cada una de ellas notamos que un servomotor de 18.7 [Nm] en conjunto con una caja R47 nos entrega un par de salida de máximo de 146 [Nm] superando al requerido. Es importante mencionar que se solicitará un equipo con freno mecánico de 31 [Nm] alimentado con 24 [v] indispensable para la funcionabilidad del robot.

## Descripción de catálogo

RF47CMP80M/BP/PK/RH1M/KK

Reductores de engranajes cilíndricos R + Servomotores síncronos CMP (High Dynamic)

## Datos de producto

|  |   |
|--|---|
| Clase de número de revoluciones nC       | [1/min]: 3000                               |
| Velocidad de salida                      | [1/min]: 692,00                             |
| Índice de reducción total                | : 4,34                                      |
| Par de salida Mamax                      | [Nm]: 146,00                                |
| Par de salida dinámico MaDyn             | [Nm]: >170                                  |
| Posición de montaje                      | : M1  |
| Pintura imprimación/CapaFinal            | : 9005 Negro azabache(51390050)             |
| Posición de conexión/caja de bombas      | [°]: 270                                    |
| Entrada de cable/ Posición del conector  | : X   |
| Eje de salida                            | [mm]: 30x60                                 |
| Salida permitida con carga radial n=3000 | [N]: 1830                                   |
| Cantidad de lubricante 1er reductor      | [Litro]: 0,65                               |
| Diámetro de la brida                     | [mm]: 160                                   |
| Par de parada M0                         | [Nm]: 18,70                                 |
| Factor de duración                       | : S1-100%                                   |
| Tensión del motor                        | [V]: 400                                    |
| Esquema de conexionado                   | : DT11                                      |
| Corriente estática I0                    | [A]: 13,40                                  |
| Máxima corriente permitida Imax          | [A]: 69,00                                  |
| Clase de aislamiento                     | : F   |
| Tipo protección del motor                | : IP65                                      |
| Momento de inercia de masa del motor     | [10 <sup>-4</sup> kgm <sup>2</sup> ]: 13,00 |
| Peso                                     | [kg]: 34,00                                 |
| Par de frenado                           | [Nm]: 31,00                                 |
| Voltaje del freno                        | [V]: 24=                                    |



### Características adicionales

Eje de salida: 30x60 mm  
 Material Retén senoidal Premium - FKM  
 Detección de temperatura Sensor de temperatura PT1000  
 Regulación electrónica IEC34-1  
 Unión aseguramiento Adhesivo ensamblaje II  
 Lubricante: CLP 220 (-15 / +40 °C): 0,65 Litro  
 Grado de protección IP 65  
 Caja de bombas, motor y cableado del encoder sujetables  
 Freno BP- freno de disco (24 V=)  
 RH1M- Resolver

Imagen 7.4.4. Ficha técnica del servomotor seleccionado con los parámetros sin utilización de la tabla de cálculo.

Al trabajar con la tabla de cálculo modificando las velocidades, rampas y tiempos de cada carrera e insertando las masas reales de los carros (que obtendremos luego del siguiente capítulo) vemos que nos cambian significativamente los resultados obtenidos con anterioridad y nos permite colocar servomotores mucho mas pequeños.

A continuación, mostramos la ficha técnica del servomotor final a colocar en el pick and place y una imagen de la tabla de cálculo donde se podrán observar como quedaron los parámetros finales del sistema.

## Descripción de catálogo

RF27CMP50M/BK/PK/RH1M/KK  
Reductores de engranajes cilíndricos R + Servomotores síncronos CMP (High Dynamic)

## Datos de producto

|   |   |
|---|---|
| Clase de número de revoluciones nC          | [1/min] : 3000                              |
| Velocidad de salida                         | [1/min] : 296,00                            |
| Índice de reducción total                   | : 10,13                                     |
| Par de salida Máxax                         | [Nm] : 122,00                               |
| Par de salida dinámico MaDyn                | [Nm] : 101                                  |
| Posición de montaje                         | : M1  |
| Pintura imprimación/CapaFinal               | : 9005 Negro azabache(51390050)             |
| Posición de conexión/caja de bornas         | [°] : 270                                   |
| Entrada de cable/ Posición del conector     | : normal, 2, 3                              |
| Eje de salida                               | [mm] : 25x50                                |
| Salida permitida con carga radial n=3000    | [N] : 1750                                  |
| Cantidad de lubricante 1er reductor         | [Litro] : 0,25                              |
| Diámetro de la brida                        | [mm] : 160                                  |
| Par de parada M0                            | [Nm] : 2,40                                 |
| Factor de duración                          | : S1-100%                                   |
| Tensión del motor                           | [V] : 400                                   |
| Esquema de conexionado                      | : DT11                                      |
| Corriente estática I0                       | [A] : 1,88                                  |
| Máxima corriente permitida I <sub>max</sub> | [A] : 9,60                                  |
| Clase de aislamiento                        | : F   |
| Tipo protección del motor                   | : IP65                                      |
| Momento de inercia de masa del motor        | [10 <sup>-4</sup> kgm <sup>2</sup> ] : 1,00 |
| Peso  | [kg] : 9,50                                 |
| Par de frenado                              | [Nm] : 2,40                                 |
| Voltaje del freno                           | [V] : 24=                                   |



## Características adicionales

Eje de salida: 25x50 mm  
Material Retén senoidal Premium - FKM  
Detección de temperatura Sensor de temperatura PT1000  
Regulación electrónica IEC34-1  
Unión aseguramiento Adhesivo ensamblaje II  
Lubricante: CLP 220 (-15 / +40 °C): 0,25 Litro  
Grado de protección IP 65  
Control del freno BMV- Unidad de control de freno BMV con conmutación electrónica, señal de control de 24 V y desconexión rápida de 24 V  
Caja de bornas, motor y cableado del encoder sujetables  
Freno Freno de imán permanente BK  
RH1M- Resolver

Imagen 7.4.5. Ficha técnica del servomotor seleccionado con los parámetros utilizando de la tabla de cálculo.

| DATOS GENERALES DEL PRODUCTO |                                |                       |                     |                                |                     |                            |                              |                                    |  |   |                                |
|------------------------------|--------------------------------|-----------------------|---------------------|--------------------------------|---------------------|----------------------------|------------------------------|------------------------------------|--|---|--------------------------------|
| Producto                     | Dimensiones Alt/Anch/Prof [mm] | Masa de producto [kg] | Cadencia [Unid/min] | Unidades tomadas en simultaneo | Ciclos [golpes/min] | Tiempo para cada ciclo [s] | Tiempo de toma por ciclo [s] | Tiempo de liberación por ciclo [s] | Otras pérdidas inevitables por ciclo [%] | Tiempo disp. p/ movimientos por ciclo [s] | Masa de producto por toma [kg] |
| Pouch de leche en polvo      | 170x120x50                     | 0,8                   | 60                  | 6                              | 10                  | 6                          | 0,2                          | 0,5                                | 0,3                                      | 5   | 4,8                            |

| PARÁMETROS GENERALES DEL SISTEMA |                                  |                             |                        |                           |                            |                              |                                     |  |   |                                 |                                |                                       |  |  |   |
|----------------------------------|----------------------------------|-----------------------------|------------------------|---------------------------|----------------------------|------------------------------|-------------------------------------|--|---|---------------------------------|--------------------------------|---------------------------------------|--|--|---|
| Carrera                          | Dirección de la carrera [Grados] | Longitud del recorrido [mm] | Tiempo de carrera [s]  | Tiempo de aceleración [s] | Tiempo a Velocidad Cte [s] | Tiempo de desaceleración [s] | Velocidad Máxima desarrollada [m/s] | Aceleración lineal [m/s <sup>2</sup> ] | Desaceleración lineal [m/s <sup>2</sup> ] | Dámetro Primitivo de las poleas | Índice de reducción de la caja | Velocidad angular de la polea [r.p.m] | Velocidad máxima desarrollada por el servo | Aceleración del servomotor [rad/s <sup>2</sup> ] | Desaceleración del servomotor [rad/s <sup>2</sup> ] |
| 0-1                              | 270                              | 100                         | 0,3                    | 0,135                     | 0,030                      | 0,135                        | 0,606                               | 4,489                                  | -4,489                                    | 101,86                          | 10                             | 113,635                               | 1136,35                                    | 881,472  | -881,472  |
| 1-2                              | 90                               | 200                         | 0,5                    | 0,245                     | 0,010                      | 0,245                        | 0,784                               | 3,201                                  | -3,201                                    | 101,86                          | 10                             | 147,057                               | 1470,57                                    | 628,565  | -628,565  |
| 2-3                              | 0                                | 800                         | 1,1                    | 0,385                     | 0,330                      | 0,385                        | 1,119                               | 2,906                                  | -2,906                                    | 101,86                          | 10                             | 209,788                               | 2097,88                                    | 570,623  | -570,623  |
| 3-4                              | 270                              | 800                         | 0,9                    | 0,315                     | 0,270                      | 0,315                        | 1,368                               | 4,341                                  | -4,341                                    | 101,86                          | 10                             | 256,408                               | 2564,08                                    | 852,413  | -852,413  |
| 4-5                              | 90                               | 800                         | 0,9                    | 0,360                     | 0,180                      | 0,360                        | 1,481                               | 4,115                                  | -4,115                                    | 101,86                          | 10                             | 277,775                               | 2777,75                                    | 808,016  | -808,016  |
| 5-6                              | 180                              | 800                         | 0,9                    | 0,360                     | 0,180                      | 0,360                        | 1,481                               | 4,115                                  | -4,115                                    | 101,86                          | 10                             | 277,775                               | 2777,75                                    | 808,016  | -808,016  |
| 6-7                              | 270                              | 100                         | 0,4                    | 0,160                     | 0,080                      | 0,160                        | 0,417                               | 2,604                                  | -2,604                                    | 101,86                          | 10                             | 78,124                                | 781,24                                     | 511,323  | -511,323  |
| 7-8                              |                                  |                             |                        | 0,000                     | 0,000                      | 0,000                        | 0                                   | 0                                      | 0   | 101,86                          | 10                             | 0,000                                 | 0,00                                       | 0  | 0   |
| 8-9                              |                                  |                             |                        | 0,000                     | 0,000                      | 0,000                        | 0                                   | 0                                      | 0   | 101,86                          | 10                             | 0,000                                 | 0,00                                       | 0  | 0   |
| 9-10                             |                                  |                             |                        | 0,000                     | 0,000                      | 0,000                        | 0                                   | 0                                      | 0   | 101,86                          | 10                             | 0,000                                 | 0,00                                       | 0  | 0   |
|                                  | Verificación en punto inicio     | Verificación en punto       | Tiempo Total del Ciclo |                           |                            |                              |                                     |  |   |                                 |                                |                                       |  |  |   |
|                                  | 0                                | 0                           | 5                      |                           |                            |                              |                                     |  |   |                                 |                                |                                       |  |  |   |

| DATOS DEL ROBOT |                          |                            |                                |  |  |   |
|-----------------|--------------------------|----------------------------|--------------------------------|--|--|---|
| Masa Pinza [kg] | Masa carro vertical [kg] | Masa carro horizontal [kg] | Coef. fricción guía lineal [μ] | Aceleración gravitatoria [m/s <sup>2</sup> ] | Aceleración máxima del ciclo [m/s <sup>2</sup> ] | Desaceleración máxima del ciclo [m/s <sup>2</sup> ] |
| 15              | 21,85                    | 14,32                      | 0,001                          | 9,81   | 4,489  | -4,489  |

| CÁLCULO DE FUERZAS |                                  |                        |                         |   |  |  |   |  |  |  |   |   |
|--------------------|----------------------------------|------------------------|-------------------------|---|--|--|---|--|--|--|---|---|
| Carrera            | Dirección de la carrera [Grados] | ¿Traslada el producto? | Masa total a mover [kg] | Fuerza de movimiento en aceleración [N] | Fuerza de movimiento o a velocidad cte [N] | Fuerza de movimiento desacelerando [N] | Par necesario en el eje de la polea p/ la aceleración | Par necesario en el eje de la polea p/ el mov. cte [N.m] | Par necesario en el eje de la polea p/ la desaceleración | Par necesario en el eje del servomotor p/ la | Par necesario en el eje del servomotor p/ el mov. | Par necesario en el eje del servomotor p/ la desaceleración |
| 0-1                | 270                              | NO                     | 36,9                    | -196,07                                 | -361,50                                    | -526,93                                | 4,99  | 9,21   | 13,42  | 0,50   | 0,92  | 1,34  |
| 1-2                | 90                               | SI                     | 41,65                   | 541,92                                  | 408,59                                     | 275,25                                 | 13,80   | 10,40  | 7,01   | 1,38   | 1,04  | 0,70  |
| 2-3                | 0                                | SI                     | 55,97                   | 163,21                                  | 0,55                                       | -162,11                                | 14,56   | 10,42  | 14,53  | 1,46   | 1,04  | 1,45  |
| 3-4                | 270                              | SI                     | 41,65                   | -227,77                                 | -408,59                                    | -589,40                                | 5,80  | 10,40  | 15,01  | 0,58   | 1,04  | 1,50  |
| 4-5                | 90                               | NO                     | 36,85                   | 513,14                                  | 361,50                                     | 209,85                                 | 13,07   | 9,21   | 5,34   | 1,31   | 0,92  | 0,53  |
| 5-6                | 180                              | NO                     | 51,17                   | 211,08                                  | 0,50                                       | -210,07                                | 14,58   | 9,22   | 14,56  | 1,46   | 0,92  | 1,46  |
| 6-7                | 270                              | NO                     | 36,85                   | -265,53                                 | -361,50                                    | -457,46                                | 6,76  | 9,21   | 11,65  | 0,68   | 0,92  | 1,16  |
| 7-8                | 0                                |                        | 51,17                   | 0,50                                    | 0,50                                       | 0,50                                   | 9,22  | 9,22   | 9,22   | 0,92   | 0,92  | 0,92  |
| 8-9                | 0                                |                        | 51,17                   | 0,50                                    | 0,50                                       | 0,50                                   | 9,22  | 9,22   | 9,22   | 0,92   | 0,92  | 0,92  |
| 9-10               | 0                                |                        | 51,17                   | 0,50                                    | 0,50                                       | 0,50                                   | 9,22  | 9,22   | 9,22   | 0,92   | 0,92  | 0,92  |
|                    |                                  |                        |                         |   |  |  |   |  |  | Par Máximo                                   | 1,50  |   |
|                    |                                  |                        |                         |   |  |  |   |  |  | Coef. Seguridad                              | 1,2   |   |
|                    |                                  |                        |                         |   |  |  |   |  |  | Rend. Sistema [%]                            | 95  |   |
|                    |                                  |                        |                         |   |  |  |   |  |  | Par del servomotor [N.m]                     | 1,90  |   |

Imagen 7.4.5. Tabla con los parámetros finales de funcionamiento de sistema Pick and Place.

## 8- DISEÑO

Enfocandonos en el cálculo y selección de componentes, nos beneficia separar el robot en diferentes subconjuntos.

Principalmente, el pick and Place está compuesto por dos conjuntos elementales que se montan sobre la estructura del equipo y se vinculan a traves de una placa armadora. Uno de ellos es el carro vertical y el otro el horizontal.

Procedemos a la descripción y posterior despiece de los conjuntos. Luego, uniremos los mismos y expondremos imágenes donde pueda observarse el robot completo.

### 8.1- ESTRUCTURA:

Conjunto sobre el cual se adhieren los componentes principales del robot. Está compuesto por una placa madre de aluminio sobre la cual se montan las guías lineales de deslizamiento para el carro horizontal. Además de estas, la misma placa posee en sus extremos perforaciones donde se insertan y abulonnan las bridas de los servomotores. Por cuestiones de dimensiones y resistencia estructural, las poleas de transmisión de potencia no se unen directamente al eje de la caja reductora por lo que el eje tractor será una prolongación de este último. Puesto que los momentos aplicados son importantes en el pick en desarrollo y pensando además en un diseño genérico para otras aplicaciones donde estos pueden ser mayores aún, los ejes de tracción no trabajarán en voladizo sino que tendrán una caja portarodamiento como apoyo en el extremo opuesto vinculada a una placa secundaria que se une a la principal con cuatro vigas de sección circular. Sobre la placa principal también se montan diferentes piezas de menor importancia como la cadena porta cables, capot de seguridad, etc.



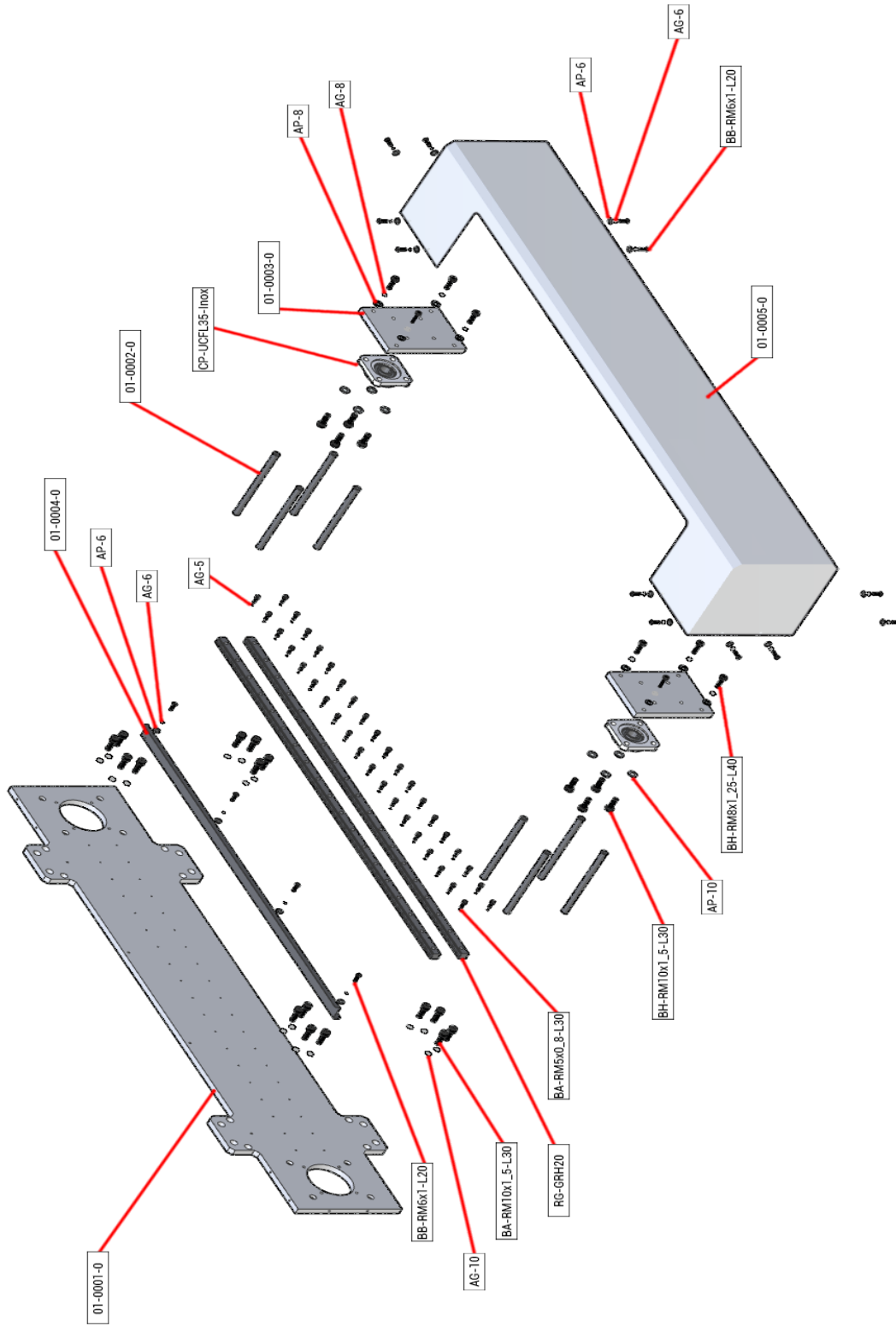
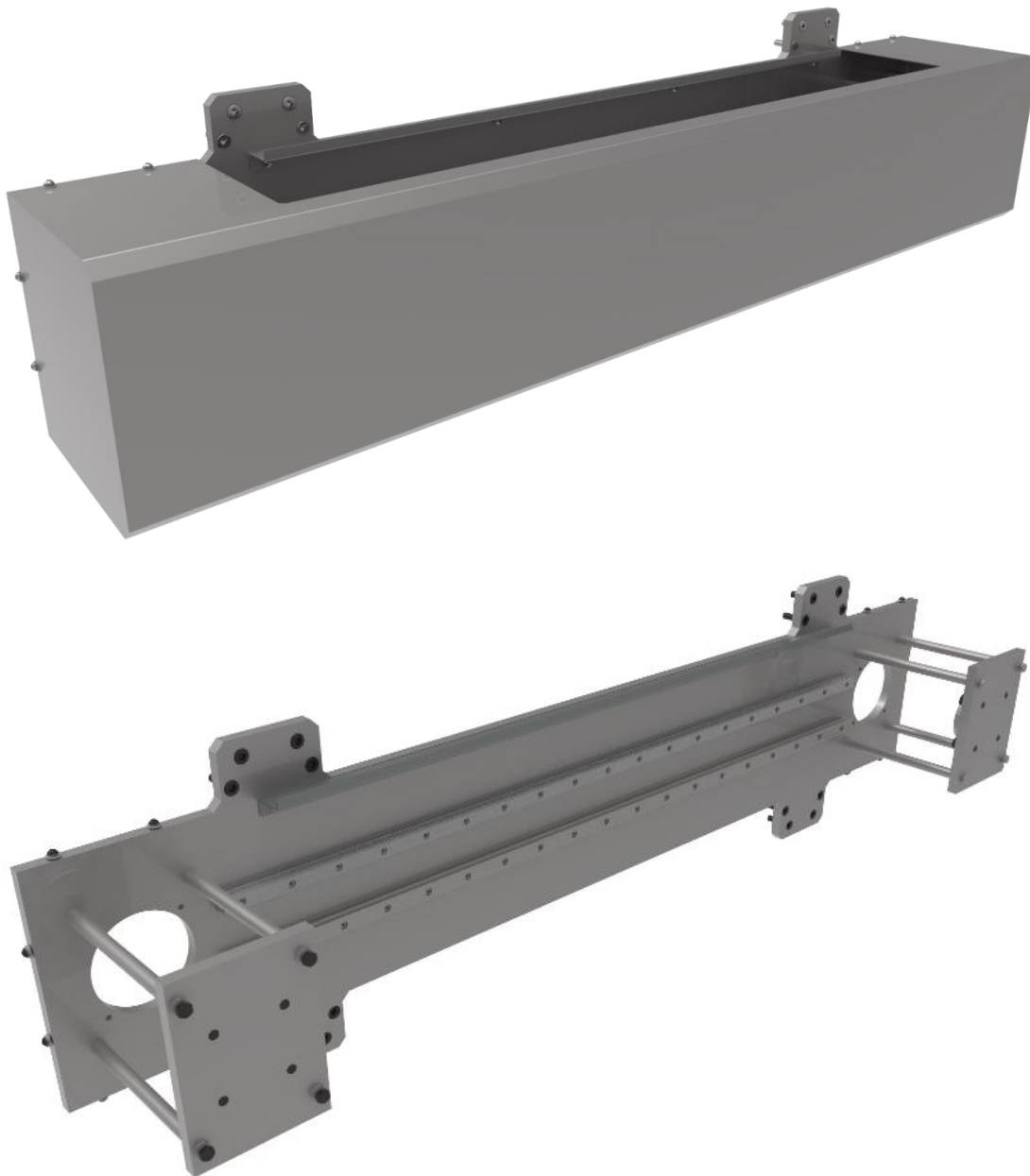


Imagen 8.1.1. Despiece la estructura del Pick and Place.

| 01-ESTRUCTURA   |                                      |  |                |                                     |
|-----------------|--------------------------------------|--|----------------|-------------------------------------|
| 01-0001-0       | Placa Principal                      |  | AG-6           | Arandela Grower para bulón RM6x1    |
| BA-RM10x1_5-L30 | Bulon C/Allen RM10x1,5; Long. 30[mm] |  | AP-6           | Arandela Plana para bulón RM6x1     |
| AG-10           | Arandela Grower para bulón RM10x1,5  |  | CP-32          | Cadena Pasacable; Ancho 32[mm]      |
| 01-0002-0       | Viga                                 |  | 01-0005-0      | Cobertor General                    |
| BH-RM8x1_25-L40 | Bulón C/Hex RM8x1,25; Long. 40 [mm]  |  | BB-RM6x1-L20   | Bulón Button RM6x1; Long. 20[mm]    |
| AP-8            | Arandela Plana para bulón RM8x1,25   |  | AG-6           | Arandela Grower para bulón RM6x1    |
| AG-8            | Arandela Grower para bulón RM8x1,25  |  | AP-6           | Arandela Plana para bulón RM6x1     |
| 01-0003-0       | Placa anclaje caja porta rodamiento  |  | RG-GRH20       | Riel Guía Lineal Mod GRH, Tamaño 20 |
| 01-0004-0       | Plegado para cadena pasa cable       |  | BA-RM5x0_8-L30 | Bulon C/Allen RM5x0,8; Long. 30[mm] |
| BB-RM6x1-L20    | Bulón Button RM6x1; Longitud 20 [mm] |  | AG-5           | Arandela Grower para bulón RM5x0_8  |



Imágenes 8.1.2. Imágenes en perspectiva de la estructura del Pick and Place.



*Imagen 8.1.3. Imagen frontal de la estructura del Pick and Place.*



*Imagen 8.1.4. Imagen posterior de la estructura del Pick and Place.*

## 8.2- SISTEMA DE TRANSMISION:

La transmisión del equipo se encuentra a cargo de una correa abierta de perfil AT10 cuyo proceso de selección fue descrito en el apartado 7.1. La fuerza motriz es brindada por los servomotores y transmitida a las poleas tractoras por un eje enchavetado especial que se adapta a la caja reductora y se fija axialmente al eje de esta con dos prisioneros dispuestos a 90°. En su recorrido, la correa debe realizar cambios de dirección obligadamente y para ello se colocan ruedas de contra flexión plástica y una polea de las mismas características que las tractoras pero sin resistencia alguna (solo de paso). Finalmente, la correa se une al carro vertical a través de dos placas de fijación.

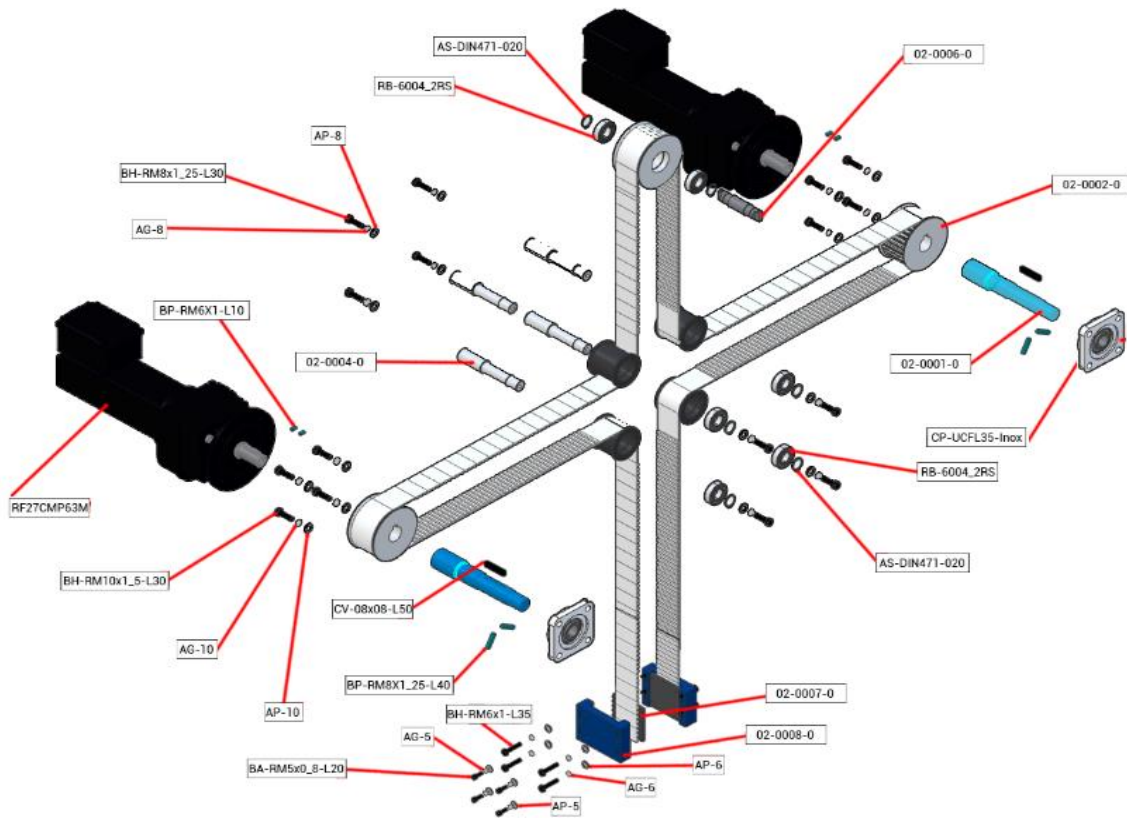
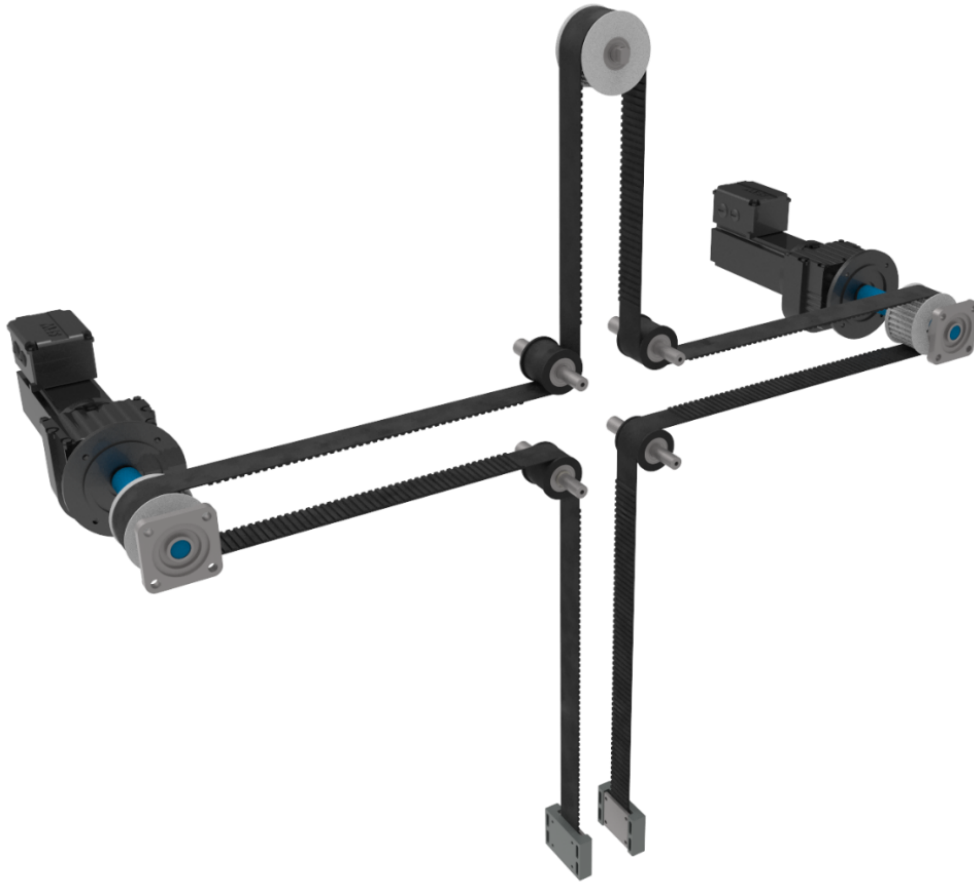


Imagen 8.2.1. Despiece del sistema de transmisión del Pick and Place.

| 02-SISTEMA DE TRANSMISIÓN |   |                   |   |
|---------------------------|---|-------------------|---|
| RF27CMP63M                | Servomotor SEW de 2.4 [Nm], vel. nominal de 3000 [rpm]; c/ caja de vel. RF27 y red. i=10,13. C/ freno mecánico par 2.4[Nm]. Posición de montaje M1. Tensión de alimentación 3x220 [v] o 1 x 380 [V] | AS-DIN471-020     | Anillo de seguridad DIN471 para eje diámetro 17 [mm].                                   |
| COM-SERVO                 | Componentes satélites del servomotor  | BH-RM8x1_25-L30   | Bulón C/Hex RM8x1,25; Long. 30[mm]  |
| BH-RM8x1_25-L40           | Bulón C/Hex RM8x1,25; Long 40 [mm]  | AP-8              | Arandela Plana para bulón RM8x1,25  |
| AP-8                      | Arandela Plana para bulón RM8x1,25  | AG-8              | Arandela Grower p/bulón RM8x1,25  |
| AG-8                      | Arandela Grower para bulón RM8x1,25   | 02-0005-0         | Polea de paso. Material: Aluminio; Perfil AT 10; Z=32                                   |
| 02-0001-0                 | Eje de tracción   | 02-0006-0         | Eje polea de paso   |
| BP-RM6X1-L10              | Bulón Prisionero RM6x1; Long. 10 [mm]   | RB-6004_2RS       | Rodamiento de bolas 6004-2RS  |
| 02-0002-0                 | Polea tractora, Mat: Aluminio; Perfil AT 10; Z=32   | AS-DIN471-020     | Anillo de seguridad DIN471 para eje diámetro 20 [mm].                                   |
| CV-08x08-L50              | Chaveta cuadrada normalizada 8 x 8[mm]; de Acero al carbono, Long. 50 [mm]  | CD-AT10-b50-L5300 | Correa dentada AT10, Mat: PU blanco y cuerdas de acero. Ancho b=50[mm]; Long. 5300[mm]. |
| BP-RM8X1_25-L40           | Bulón Prisionero RM8x1,25; Long. 30[mm]   | 02-0007-0         | Mordaza dentada perfil AT10   |
| CP-UCFL35-Inox            | Caja porta rodamiento caudrada para eje de dia. 25[mm]. Mat. cuerpo: Fundición, Mat. del rodamiento: Acero Inox. Agujeros de fijación dia. 11 [mm]  | 02-0008-0         | Mordaza lisa para anclaje de correa   |
| BH-RM10x1_5-L30           | Bulon C/Hex. RM10x1,5; Long. 30 [mm]  | BA-RM5x0_8-L20    | Bulon C/Allen RM5x0,8; Long. 20[mm]   |
| AP-10                     | Arandela Plana para bulón RM10x1,5  | AG-5              | Arandela Grower para bulón RM5x0_8  |
| AG-10                     | Arandela Grower para bulón RM10x1,5   | AP-5              | Arandela Plana para bulón RM5x0,8   |
| 02-0003-0                 | Rolo de contraflexión   | BH-RM6x1-L35      | Bulón C/Hex RM6x1; Long 35[mm]  |
| 02-0004-0                 | Eje rolo contra flexión   | AP-6              | Arandela Plana para bulón RM6x1   |
| RB-6004_2RS               | Rodamiento de bolas 6004-2RS  | AG-6              | Arandela Grower para bulón RM6x1  |



*Imagen 8.1.2. Imagen en perspectiva del sistema de transmisión del Pick and Place.*

### 8.3- CARRO VERTICAL:

Este carro cuenta con una columna de aluminio como elemento principal. Siendo éste, de perfiles estandarizado, lo cual, además de su alta resistencia mecánica y bajo peso tiene como ventaja la particularidad de poseer ranuras de precisión que permiten adaptar los rieles de las guías lineales sin necesidad de trabajar mecánicamente la columna. Esto es realmente importante ya que en el diseño existente, la columna sobre la cual se monta la cremallera y las guías, tiene mucho trabajo de soldadura y mecanizado que incrementa altamente el precio final de la pieza.

Sobre la columna mencionada, se montan gran cantidad de piezas como rieles guías, placas de fijación, soportes de cadenas pasacable, placas tensoras de polea loca, etc.

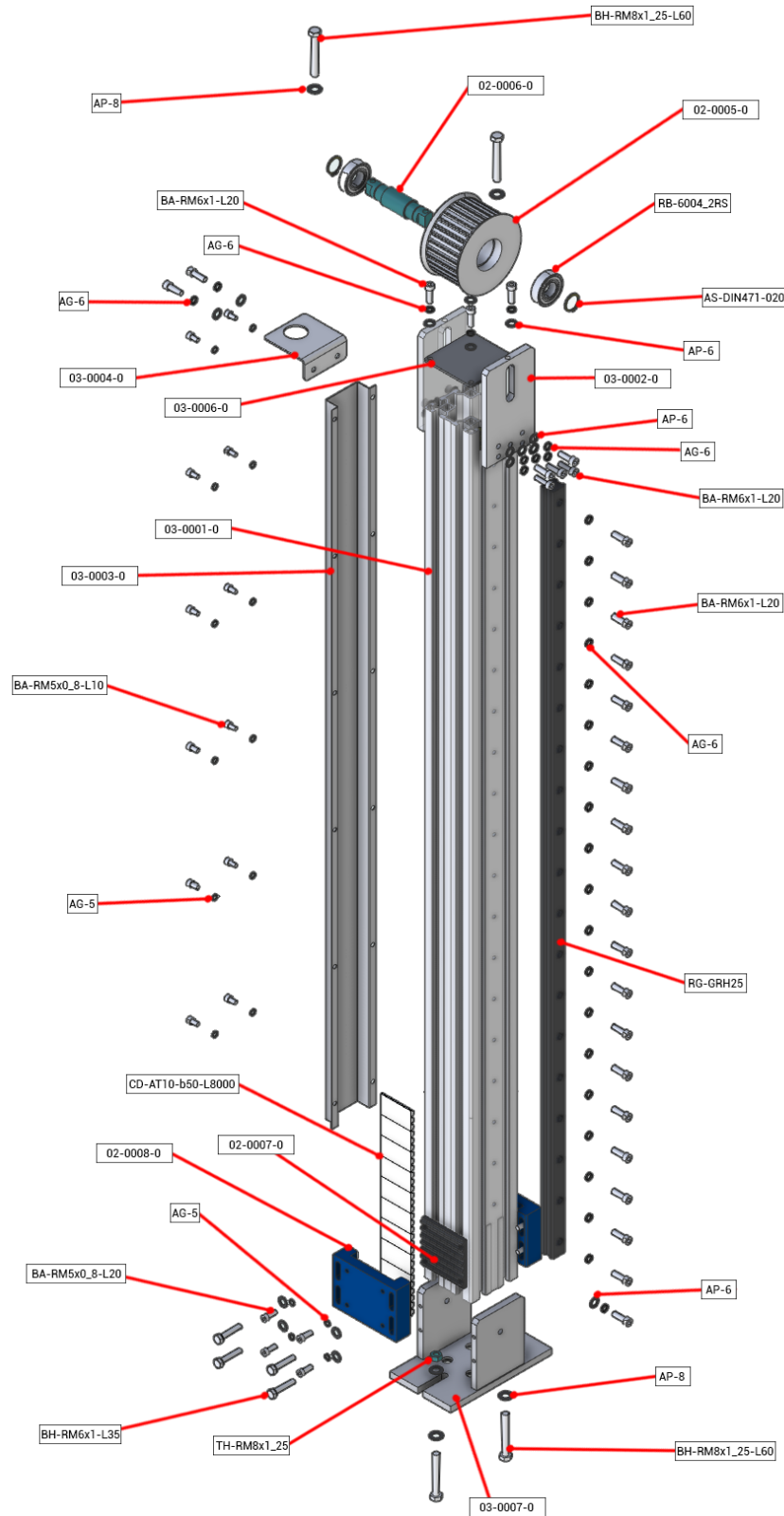


Imagen 8.3.1. Despiece del carro vertical del Pick and Place.

| 03-CARRO VERTICAL |   |                 |   |
|-------------------|---|-----------------|---|
| 03-0001-0         | Columna Alum 80x80; Long 1250[mm]                           | 04-0006-0       | Tapa columna 80x80                                |
| 03-0002-0         | Placa soporte de Poleas                                     | BA-RM8x1_25-L20 | Bulon C/Allen RM8x1,25; Long20[mm]                |
| BA-RM6x1-L20      | Bulon C/Allen RM6x1; Long 20 [mm]                           | AP-8            | Arandela Plana para bulón RM8x1,25                |
| AP-6              | Arandela Plana para bulón RM6x1                             | AG-8            | Arandela Grower para bulón RM8x1,25               |
| AG-6              | Arandela Grower para bulón RM6x1                            | 03-0007-0       | Puntera Columna                                   |
| TM-10-RM6x1       | Tuerca Matillo para ranura de columna, ancho 10 [mm], RM6x1 | BH-RM8x1_25-L60 | Bulón cabeza Hexagonal RM8x1,25; Longitud 60 [mm] |
| BH-RM8x1_25-L60   | Bulón C/Hex RM8x1,25; Long. 60[mm]                          | AP-8            | Arandela Plana para bulón RM8x1,25                |
| AP-8              | Arandela Plana para bulón RM8x1,25                          | TH-RM8x1_25     | Tuerca Hexagonal RM8x1_25                         |
| 03-0003-0         | Plegado pasacable   | RG-GRH25        | Riel Guia Lineal Mod GRH, Tamaño 25               |
| BA-RM5x0_8-L10    | Bulon C/Allen RM5x0,8; Long 10 [mm]                         | BA-RM6x1-L20    | Bulon C/Allen RM6x1; Long 20 [mm]                 |
| AG-5              | Arandela Grower para bulón RM5x0,8                          | AG-6            | Arandela Grower para bulón RM6x1                  |
| 04-0004-0         | Soporte manguera pasacable                                  | BA-RM6x1-L20    | Bulon C/Allen RM6x1; Long 20 [mm]                 |
| BA-RM6x1-L15      | Bulon C/Allen RM6x1; Long 15 [mm]                           | AP-6            | Arandela Plana para bulón RM6x1                   |
| AP-6              | Arandela Plana para bulón RM6x1                             | AG-6            | Arandela Grower para bulón RM6x1                  |
| AG-6              | Arandela Grower para bulón RM6x1                            | RB-6004_2RS     | Rodamiento de bolas 6004-2RS                      |
| TM-10-RM6x1       | Tuerca Matillo para ranura de columna, ancho 10 [mm], RM6x1 |                 |   |

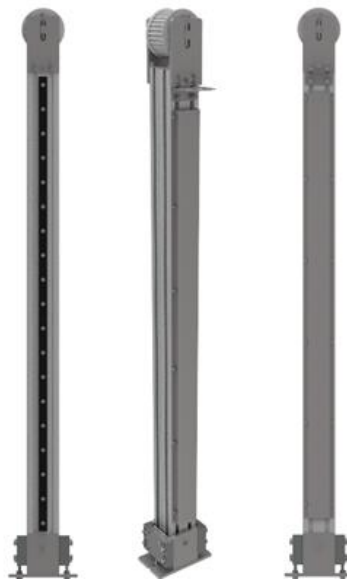


Imagen 8.3.2. Imagen trasera, en perspectiva y frontal del carro vertical del Pick and Place.

#### 8.4- CARRO HORIZONTAL:

Se encuentra compuesto por una placa de aluminio sobre la cual se montan los patines de las guías lineales del carro horizontal y vertical. En conclusión, esta placa vincula ambos carros. Sobre ella, también se mecanizan cavidades para alojar y fijar los ejes de las ruedas de contra flexión. Otras piezas como cobertores y soportes de sensores también se unen para darle funcionalidad al robot.

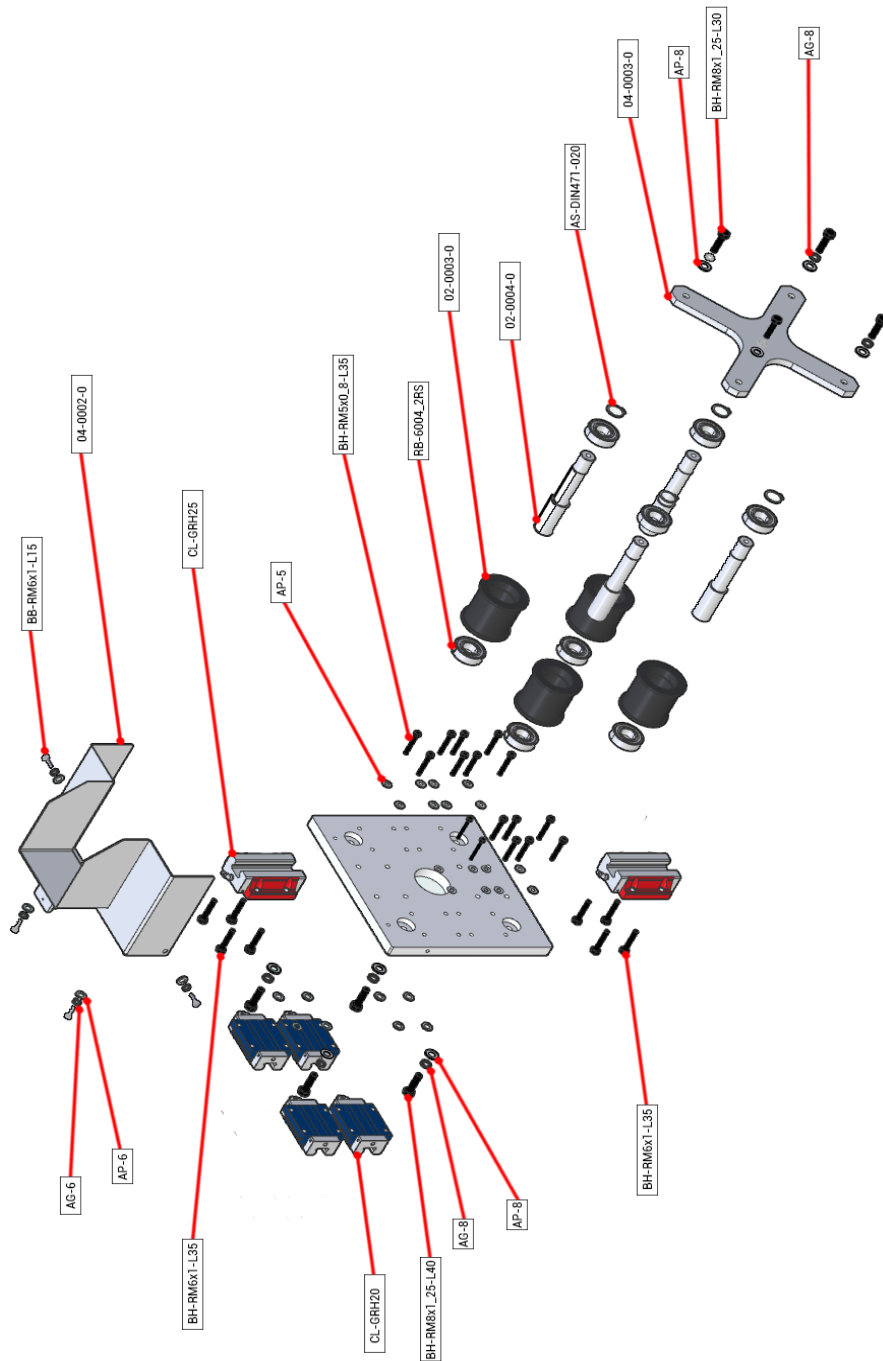


Imagen 8.4.1. Despiece del carro horizontal del Pick and Place.

| 03-CARRO HORIZONTAL |                                      |              |                                      |
|---------------------|--------------------------------------|--------------|--------------------------------------|
| 04-0001-0           | Placa Armadora Principal             | AG-5         | Arandela Grower para bulón RM5x0_8   |
| CL-GRH25            | Carro Lineal Modelo GRH, Tamaño 25-C | AP-5         | Arandela Plana para bulón RM5x0,8    |
| BH-RM6x1-L35        | Bulón C/Hex RM6x1; Long 35 [mm]      | 04-0002-0    | Cubre Rolos                          |
| AP-6                | Arandela Plana para bulón RM6x1      | BB-RM6x1-L15 | Bulón Button RM6x1; Long 15 [mm]     |
| AG-6                | Arandela Grower para bulón RM6x1     | AP-6         | Arandela Plana para bulón RM6x1      |
| CL-GRH20            | Carro Lineal Modelo GRH, Tamaño 20-C | AG-6         | Arandela Grower para bulón RM6x1     |
| BH-RM5x0_8-L35      | Bulón C/Hex RM5x0,8; Long 35 [mm]    | 05-0003-0    | Escuadra para rolos de contraflexión |



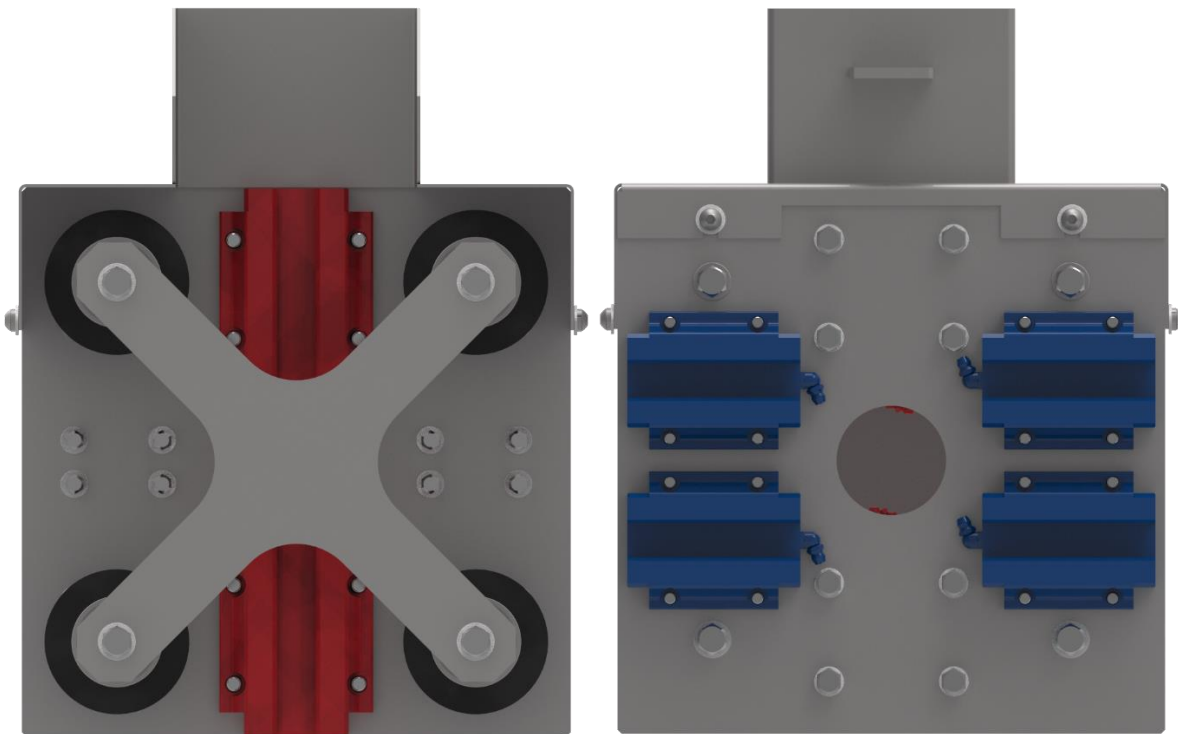


Imagen 8.4.2. Imagen frontal y trasera del carro horizontal del Pick and Place.

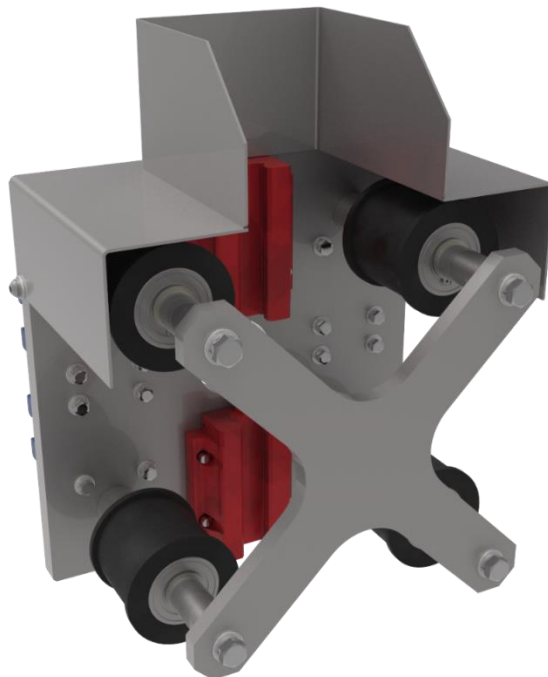


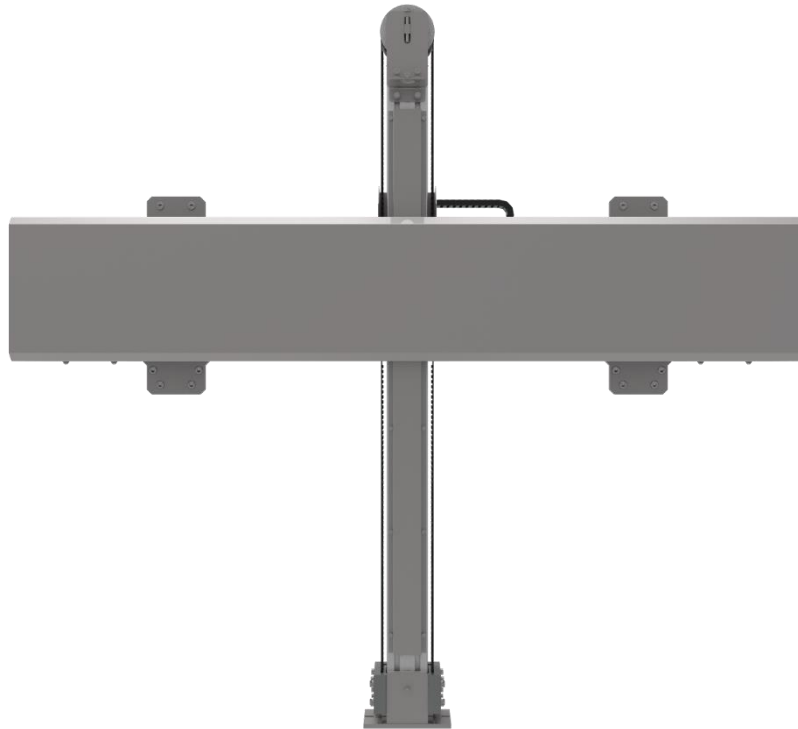
Imagen 8.4.3. Imagen en perspectiva del carro horizontal del Pick and Place.

8.5- CONJUNTO GENERAL:

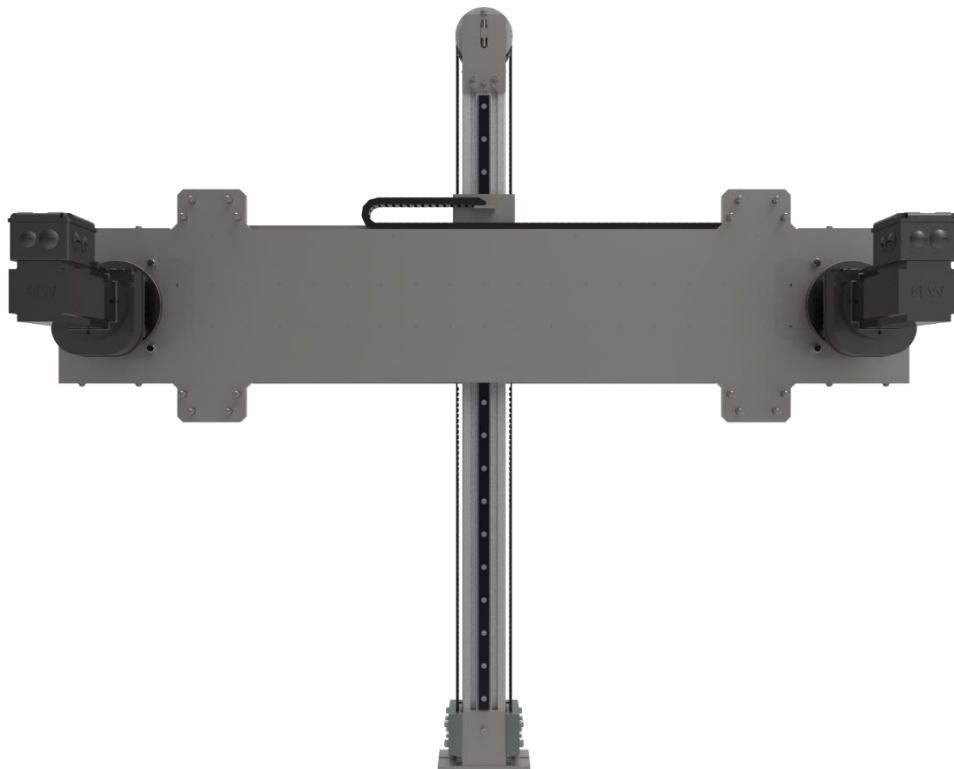
A continuación presentamos imagenes en diferentes perspectivas donde se puede visualizar el robot ensamblado en su totalidad.



*Imagen 8.5.1. Vistas isométricas del robot ensamblado completamente.*



*Imágenes 8.5.2. Vista frontal del robot completamente ensamblado.*



*Imágenes 8.5.2. Vista posterior del robot completamente ensamblado.*

## 9- TABLA DE CÁLCULO Y SELECCIÓN DE COMPONENTES

### 9.1- HOJA DE CALCULO PARA SELECCION DE SERVOMOTOR:

Realizado el desarrollo teórico pudimos volcar toda la información recolectada en una tabla donde a partir del ingreso de una serie de datos particulares del proyecto donde se instalará el equipo podremos obtener los parámetros fundamentales para la selección de los principales componentes del robot.

En la página principal y cuadro superior se colocan datos elementales del sistema como tipo, tamaño y peso de producto, cadencia, unidades tomadas en simultaneo, etc. (ver imagen 9.1). haciendo referencia al mismo cuadro, se consideran los tiempos destinados a la toma y descarga del producto que se encuentran intimamente relacionados con el principio de funcionamiento de la pinza y el tipo de producto a transportar (Ejemplo, succión por vacío/pouch=0.2 [s]; pinza mecánica/queso=0.5[s]). Tambien, se toma un tiempo para considerar perdidas inevitables como lectura de sensores, confirmaciones de posición, etc. Completando cada uno de los casilleros finalmente podemos obtener el tiempo por ciclo disponible para realizar los movimientos.

| DATOS GENERALES DEL PRODUCTO  |                                      |                          |                        |                                      |                        |                               |                                    |  |  |  |                                      |
|-------------------------------|--------------------------------------|--------------------------|------------------------|--------------------------------------|------------------------|-------------------------------|------------------------------------|--|--|--|--------------------------------------|
| Producto                      | Dimensiones<br>Alt/Anch/Prof<br>[mm] | Masa de<br>producto [kg] | Cadencia<br>[Unid/min] | Unidades<br>tomadas en<br>simultaneo | Ciclos<br>[golpes/min] | Tiempo para<br>cada ciclo [s] | Tiempo de<br>toma por<br>ciclo [s] | Tiempo de<br>liberación por<br>ciclo [s] | Otras pérdidas<br>inevitables por<br>ciclo [%] | Tiempo disp.<br>p/<br>movimientos<br>por ciclo [s] | Masa de<br>producto por<br>toma [kg] |
| Pouch de<br>leche en<br>polvo | 170x120x50                           | 0,8                      | 60                     | 6                                    | 10                     | 6                             | 0,2                                | 0,5                                      | 0,3  | 5  | 4,8                                  |

*Imágenes 9.1.1 Cuadro de datos elementales.*

Consecutivamente, en el cuadro azul, se deberán indicar las carreras a realizar por el pick, con su dirección determinada por un valor angular en grados (0=Horizontal izquierda; 90°= vertical ascendente; 180°=horizontal derecha; 270°= vertical descendente) y la distancia en milímetros. Las celdas inferiores de la imagen 9.1.2 indican con color verde que luego de culminado el ciclo

el robot retomó a su posición inicial, si no cumple con esto, la celda aparecerá de color rojo y habrá que revisar los recorridos.

En la siguiente columna se indicará el tiempo disponible para cada carrera verificando que el total de ellas sea menor o igual al disponible para el ciclo. Al igual que el caso anterior, si el ciclo se cumple en menos tiempo del estipulado aparece la celda con fondo verde, si es igual amarillo y si es mayor rojo.

Luego, se deberá seleccionar el tiempo disponible en cada carrera para acelerar, desacelerar y viajar a velocidad constante. Es importante aclarar que, cuanto mayor sea la aceleración, mayor es la fuerza que debe realizar el elemento motor y además, por indicaciones del fabricante, no es recomendable superar los  $952 \text{ [rad/seg}^2\text{]}$ . Estimados estos tiempos, en las siguientes tres columnas la planilla nos arrojará valores de velocidad lineal máxima alcanzada por el/los carros, la aceleración del recorrido y desaceleración del mismo. En color rojo se resaltarán los valores máximos entre todas las carreras para identificarlos y utilizarlos luego para calcular las fuerzas. Conociendo la importancia de la aceleración en el par motor, podemos identificar que carrera posee mayores valores y trabajar con esta bajando las rampas de aceleración o dándole más tiempo a para realizar el movimiento.

En la columna siguiente se coloca el diámetro primitivo de la polea. Es un valor estándar  $D_p=101.8 \text{ [mm]}$  y las justificaciones están en el apartado 7.1.

El último valor a colocar es el índice de reducción de la caja de velocidades. Para seleccionar esta correctamente contamos con las columnas siguientes que arrojan consecutivamente rpm de la polea, rpm del servomotor, aceleración y desaceleración angular del mismo. Las celdas se verán con fondo verde si los valores son apropiados, en amarillo si están juntos con riesgo de

sobrepasarse y en rojo si son inadmisibles. Valores inadmisibles son rpm del servo mayor a 3000 y aceleraciones o desaceleraciones mayores a 952 [rad/seg<sup>2</sup>]. Obviamente, si tenemos alguna carrera con valores no apropiados, deberemos modificar el índice de reducción o rampa de velocidad. Tampoco es favorable usar cajas con reducciones muy bajas, dado que a mayor reducción, menor par motor necesitamos para realizar el movimiento. En conclusión, hay que jugar con la reducción y las rampas para hallar resultados óptimos.

| PARÁMETROS GENERALES DEL SISTEMA |                                      |                                    |                        |                           |                            |                              |                                     |  |   |                                       |                                |                                       |  |  |   |
|----------------------------------|--------------------------------------|------------------------------------|------------------------|---------------------------|----------------------------|------------------------------|-------------------------------------|--|---|---------------------------------------|--------------------------------|---------------------------------------|--|--|---|
| Carrera                          | Dirección de la carrera [Grados]     | Longitud del recorrido [mm]        | Tiempo de carrera [s]  | Tiempo de aceleración [s] | Tiempo a Velocidad Cte [s] | Tiempo de desaceleración [s] | Velocidad Máxima desarrollada [m/s] | Aceleración lineal [m/s <sup>2</sup> ] | Desaceleración lineal [m/s <sup>2</sup> ] | Diametro Primitivo de las poleas [mm] | Índice de reducción de la caja | Velocidad angular de la polea [r.p.m] | Velocidad máxima desarrollada por el servo [r.p.m] | Aceleración del servomotor [rad/s <sup>2</sup> ] | Desaceleración del servomotor [rad/s <sup>2</sup> ] |
| 0-1                              | 270                                  | 100                                | 0,3                    | 0,135                     | 0,030                      | 0,135                        | 0,606                               | 4,489                                  | -4,489                                    | 101,86                                | 10                             | 113,635                               | 1136,35  | 881,472  | -881,472  |
| 1-2                              | 90                                   | 200                                | 0,5                    | 0,245                     | 0,010                      | 0,245                        | 0,784                               | 3,201                                  | -3,201                                    | 101,86                                | 10                             | 147,057                               | 1470,57  | 628,565  | -628,565  |
| 2-3                              | 0                                    | 800                                | 0,9                    | 0,315                     | 0,270                      | 0,315                        | 1,368                               | 4,341                                  | -4,341                                    | 101,86                                | 10                             | 256,408                               | 2564,08  | 852,413  | -852,413  |
| 3-4                              | 270                                  | 800                                | 0,9                    | 0,315                     | 0,270                      | 0,315                        | 1,368                               | 4,341                                  | -4,341                                    | 101,86                                | 10                             | 256,408                               | 2564,08  | 852,413  | -852,413  |
| 4-5                              | 90                                   | 800                                | 1                      | 0,450                     | 0,100                      | 0,450                        | 1,455                               | 3,232                                  | -3,232                                    | 101,86                                | 10                             | 272,724                               | 2727,24  | 634,660  | -634,660  |
| 5-6                              | 180                                  | 800                                | 1                      | 0,450                     | 0,100                      | 0,450                        | 1,455                               | 3,232                                  | -3,232                                    | 101,86                                | 10                             | 272,724                               | 2727,24  | 634,660  | -634,660  |
| 6-7                              | 270                                  | 100                                | 0,4                    | 0,160                     | 0,080                      | 0,160                        | 0,417                               | 2,504                                  | -2,504                                    | 101,86                                | 10                             | 78,124                                | 781,24   | 511,323  | -511,323  |
| 7-8                              |                                      |                                    |                        | 0,000                     | 0,000                      | 0,000                        | 0                                   | 0                                      | 0   | 101,86                                | 10                             | 0,000                                 | 0,00   | 0  | 0   |
| 8-9                              |                                      |                                    |                        | 0,000                     | 0,000                      | 0,000                        | 0                                   | 0                                      | 0   | 101,86                                | 10                             | 0,000                                 | 0,00   | 0  | 0   |
| 9-10                             |                                      |                                    |                        | 0,000                     | 0,000                      | 0,000                        | 0                                   | 0                                      | 0   | 101,86                                | 10                             | 0,000                                 | 0,00   | 0  | 0   |
|                                  | Verificación punto inicio horizontal | Verificación punto inicio vertical | Tiempo Total del Ciclo |                           |                            |                              |                                     |  |   |                                       |                                |                                       |  |  |   |
|                                  | 0                                    | 0                                  | 5                      |                           |                            |                              |                                     |  |   |                                       |                                |                                       |  |  |   |

Imágenes 9.1.2 Cuadro de carreras.

En referencia al cuadro naranja indicaremos masas estimadas de los carros, la pinza y el producto. Junto a estos colocaremos valores útiles para realizar cálculos como coeficientes de fricción, aceleración gravitatoria y aceleraciones máximas lineales obtenidas del cuadro anterior.

| DATOS DEL ROBOT |                          |                            |                                |  |  |   |
|-----------------|--------------------------|----------------------------|--------------------------------|--|--|---|
| Masa Pinza [kg] | Masa carro vertical [kg] | Masa carro horizontal [kg] | Coef. fricción guía lineal [μ] | Aceleración gravitatoria [m/s <sup>2</sup> ] | Aceleración máxima del ciclo [m/s <sup>2</sup> ] | Desaceleración máxima del ciclo [m/s <sup>2</sup> ] |
| 20              | 30                       | 40                         | 0,001                          | 9,81   | 4,489  | -4,489  |

Imágenes 9.1.3: Cuadro de datos para cálculo de par.

En el último cuadro, podremos obtener el valor de par necesario en cada uno de los servomotores. Este parámetro es uno de los mas importantes para seleccionar estos equipos correctamente. Para obtener el valor mencionado, debemos completar una serie de columnas. Las dos primeras toman automáticamente los datos cargados en la tabla azul. En la tercera debemos

indicar con “SI” o con “NO” si en la carrera se traslada el producto. La cuarta columna nos indica la masa total en movimiento tomando los datos de la tabla naranja completados con anterioridad.

En las siguientes tres columnas la tabla arroja valores de fuerzas [N] necesarias para desarrollar cada carrera tanto en aceleración, en el movimiento a velocidad constante, como en desaceleración. Los valores negativos aparecen cuando el servomotor en vez de impulsar el carro debe frenarlo. Un ejemplo es en carreras descendentes cuando la aceleración necesaria es menor a la gravitatoria o mas aún, cuando en este tipo de carreras se debe frenar el carro.

Las próximas tres columnas nos muestran el par necesario en la polea para realizar cada movimiento. El valor es arrojado en [Nm] y dividiendo cada uno por la caja de reducción, se obtiene el par motor necesario. Finalmente, de estos últimos valores la tabla toma el mayor, le aplica un coeficiente de seguridad, uno de rendimiento (dependiente del tipo de caja) y exhibe en una celda con fondo verde el par mínimo necesario en cada eje uno de los servomotores. Con este valor estamos en condiciones de seleccionar los equipos motores a colocar en el robot, según las condiciones impuestas.

| CALCULO DE FUERZAS |                                  |                        |                         |   |  |  |   |  |  |  |   |   |
|--------------------|----------------------------------|------------------------|-------------------------|---|--|--|---|--|--|--|---|---|
| Carrera            | Dirección de la carrera [Grados] | ¿Traslada el producto? | Masa total a mover [kg] | Fuerza de movimiento en aceleración [N] | Fuerza de movimiento a velocidad cte [N] | Fuerza de movimiento desacelerando [N] | Par necesario en el eje de la polea p/ la aceleración [N.m] | Par necesario en el eje de la polea p/ el mov. cte [N.m] | Par necesario en el eje de la polea p/ la desaceleración [N.m] | Par necesario en el eje del servomotor p/ la aceleración [N.m] | Par necesario en el eje del servomotor p/ el mov. cte [N.m] | Par necesario en el eje del servomotor p/ la desaceleración [N.m] |
| 0-1                | 270                              | NO                     | 50,0                    | -266,03                                 | -490,50                                  | -714,97                                | 6,77  | 12,49  | 18,21  | 0,68   | 1,25  | 1,82  |
| 1-2                | 90                               | SI                     | 54,8                    | 713,02                                  | 537,59                                   | 362,16                                 | 18,16   | 13,69  | 9,22   | 1,82   | 1,37  | 0,92  |
| 2-3                | 0                                | SI                     | 94,8                    | 412,49                                  | 0,93                                     | -410,63                                | 24,19   | 13,71  | 24,15  | 2,42   | 1,37  | 2,41  |
| 3-4                | 270                              | SI                     | 54,8                    | -299,68                                 | -537,59                                  | -775,49                                | 7,63  | 13,69  | 19,75  | 0,76   | 1,37  | 1,97  |
| 4-5                | 90                               | NO                     | 50                      | 652,12                                  | 490,50                                   | 328,88                                 | 16,61   | 12,49  | 8,38   | 1,66   | 1,25  | 0,84  |
| 5-6                | 180                              | NO                     | 90                      | 291,79                                  | 0,88                                     | -290,03                                | 19,92   | 12,51  | 19,88  | 1,99   | 1,25  | 1,99  |
| 6-7                | 270                              | NO                     | 50                      | -360,29                                 | -490,50                                  | -620,71                                | 9,17  | 12,49  | 15,81  | 0,92   | 1,25  | 1,58  |
| 7-8                | 0                                |                        | 90                      | 0,88                                    | 0,88                                     | 0,88                                   | 12,51   | 12,51  | 12,51  | 1,25   | 1,25  | 1,25  |
| 8-9                | 0                                |                        | 90                      | 0,88                                    | 0,88                                     | 0,88                                   | 12,51   | 12,51  | 12,51  | 1,25   | 1,25  | 1,25  |
| 9-10               | 0                                |                        | 90                      | 0,88                                    | 0,88                                     | 0,88                                   | 12,51   | 12,51  | 12,51  | 1,25   | 1,25  | 1,25  |
|                    |                                  |                        |                         |   |  |  |   |  |  | Par Máximo   | 2,42  |   |
|                    |                                  |                        |                         |   |  |  |   |  |  | Coef. Seguridad  | 1,3   |   |
|                    |                                  |                        |                         |   |  |  |   |  |  | Rend. Sistema [%]  | 90  |   |
|                    |                                  |                        |                         |   |  |  |   |  |  | Par del servo motor [N.m]                                      | 3,49  |   |

Imágenes 9.1.4 Cuadro para determinación del par motor.





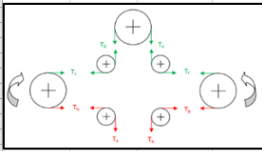
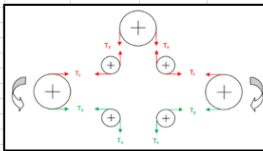
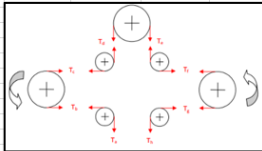
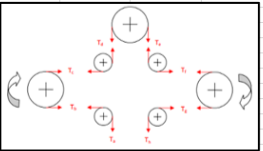
|                                 |                          |
|---------------------------------|--------------------------|
| TIPO                            | DENTADA-SINCRONA-ABIERTA |
| PERFIL                          | AT                       |
| PASO                            | 10                       |
| MATERIAL MATRIZ                 | POLIURETANO              |
| MATERIAL DEL CORDÓN             | ACERO AL CARBONO         |
| DIAMETRO PRIMITIVO DE POEA [mm] | 101,86                   |
| NÚMERO DE DIENTES-Z- [Unidades] | 32                       |
| ÁNGULO DE ENGRANE [grados]      | 180                      |
| POLEAS TRACCIONANDO [Unidades]  | 2                        |
| NÚMERO DE DIENTES ENPUJANDO     | 16                       |
| DIA. RODILLO CONTRAFLEXIÓN [mm] | 120                      |
| MÁXIMO ESFUERZO DE TRACCIÓN [N] | 681,28                   |

Imágenes 9.2.1: Características de los elementos y el sistema de transmisión.

En la parte inferior de la hoja se encuentra una tabla que, tomando los datos de las carreras introducidos en la primer hoja de cálculo, adquiere por carrera, la tensión en cada tramo de la correa.

| Carrera | Dirección de la carrera [Grados] | Ta [N] acelerando | Ta [N] desacelerando | Tb [N] acelerando | Tb [N] desacelerando | Tc [N] Aceleración | Tc [N] Desaceleración | Td [N] Aceleración | Td [N] Desaceleración | Te [N] Aceleración | Te [N] Desaceleración | Tf [N] Aceleración | Tf [N] Desaceleración | Tg [N] Aceleración | Tg [N] Desaceleración | Th [N] Aceleración | Th [N] Desaceleración |
|---------|----------------------------------|-------------------|----------------------|-------------------|----------------------|--------------------|-----------------------|--------------------|-----------------------|--------------------|-----------------------|--------------------|-----------------------|--------------------|-----------------------|--------------------|-----------------------|
| 0-1     | 270                              | 133,02            | 357,48               | 133,02            | 357,48               | 0,00               | 0,00                  | 0,00               | 0,00                  | 0,00               | 0,00                  | 0,00               | 0,00                  | 133,02             | 357,48                | 133,02             | 357,48                |
| 1-2     | 90                               | 356,51            | 181,08               | 356,51            | 181,08               | 0,00               | 0,00                  | 0,00               | 0,00                  | 0,00               | 0,00                  | 0,00               | 0,00                  | 356,51             | 181,08                | 356,51             | 181,08                |
| 2-3     | 0                                | 681,28            | 268,79               | 681,28            | 268,79               | 206,24             | 0,00                  | 206,24             | 0,00                  | 206,24             | 205,31                | 206,24             | 0,00                  | 268,79             | 474,11                | 268,79             | 474,11                |
| 3-4     | 270                              | 149,84            | 387,75               | 149,84            | 387,75               | 0,00               | 0,00                  | 0,00               | 0,00                  | 0,00               | 0,00                  | 0,00               | 0,00                  | 149,84             | 387,75                | 149,84             | 387,75                |
| 4-5     | 90                               | 326,06            | 164,44               | 326,06            | 164,44               | 0,00               | 0,00                  | 0,00               | 0,00                  | 0,00               | 0,00                  | 0,00               | 0,00                  | 326,06             | 164,44                | 326,06             | 164,44                |
| 5-6     | 180                              | 245,25            | 390,26               | 245,25            | 390,26               | 145,90             | 145,01                | 145,90             | 145,01                | 145,90             | 0,00                  | 145,90             | 145,01                | 537,04             | 245,25                | 537,04             | 245,25                |
| 6-7     | 270                              | 180,15            | 310,35               | 180,15            | 310,35               | 0,00               | 0,00                  | 0,00               | 0,00                  | 0,00               | 0,00                  | 0,00               | 0,00                  | 180,15             | 310,35                | 180,15             | 310,35                |
| 7-8     | 0                                | 246,13            | 245,25               | 246,13            | 245,25               | 0,44               | 0,00                  | 0,44               | 0,00                  | 0,44               | 0,44                  | 0,44               | 0,00                  | 245,25             | 245,69                | 245,25             | 245,69                |
| 8-9     | 0                                | 246,13            | 245,25               | 246,13            | 245,25               | 0,44               | 0,00                  | 0,44               | 0,00                  | 0,44               | 0,44                  | 0,44               | 0,00                  | 245,25             | 245,69                | 245,25             | 245,69                |
| 9-10    | 0                                | 246,13            | 245,25               | 246,13            | 245,25               | 0,44               | 0,00                  | 0,44               | 0,00                  | 0,44               | 0,44                  | 0,44               | 0,00                  | 245,25             | 245,69                | 245,25             | 245,69                |

|   |   |  |   |
|---|---|--|---|
| Movimiento Vertical Ascendente  | Movimiento Vertical Descendente   | Movimiento Horizontal Derecho  | Movimiento Horizontal Izquierdo   |
|  |  |  |  |

Imágenes 9.2.2 Cálculo de la tensión de la correa.

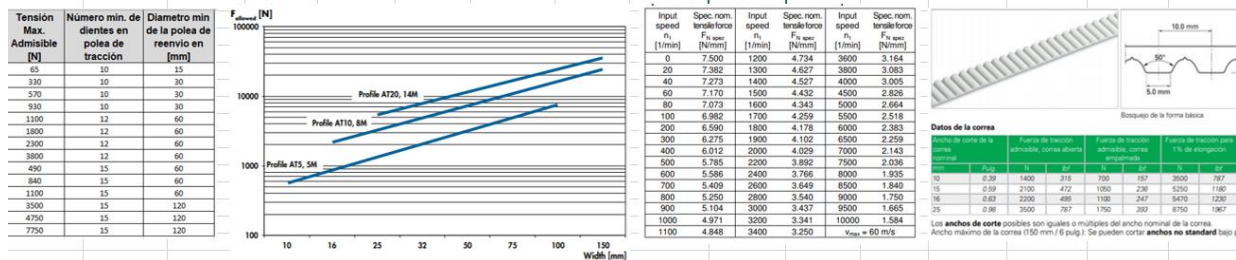
De todos estos valores, el mayor aparecerá automáticamente en el cuadro de cálculo de la correa por tracción (imagen 9.2.3). Recordemos que para determinar el ancho debemos realizar el estudio por resistencia a la tracción y por corte en los dientes de la correa. De estos dos estudios, el mayor nos definirá el parámetro buscado.

En el mismo cuadro donde se ubica el esfuerzo máximo de tracción se coloca un coeficiente de seguridad determinado según exigencias del sistema. Finalmente, por cálculo simple, se

obtiene la carga de cálculo y seguidamente el ancho de la correa. Este último valor es seleccionado por la tabla automáticamente, en base a valores cargados en la celda según recomendaciones de los diferentes fabricantes.

| DIMENSIONADO POR TRACCIÓN       |        |
|---------------------------------|--------|
| MÁXIMO ESFUERZO DE TRACCIÓN [N] | 681,28 |
| COEFICIENTE DE SEGURIDAD        | 3      |
| CARGA DE CÁLCULO [N]            | 2044   |
| ANCHO MÍNIMO DE CORREA [mm]     | 16     |

Imágenes 9.2.3: Cuadro de cálculo por tracción.



Imágenes 9.2.4: Características de las correas según diferentes fabricantes.

Por otra parte, en el cuadro naranja se determina el ancho de la correa por el criterio de esfuerzo cortante dental. En la primera fila se indica la velocidad máxima desarrollada por las poleas de transmisión en todo el ciclo de trabajo y en la inmediatamente inferior la máxima posible cuando el servo alcance las 3000 rpm (ambas celdas se completan automáticamente según parámetros indicados en la hoja de cálculo del servomotor). Es valioso utilizar esta tabla, variando el índice de reducción de la caja y notar la incidencia de la velocidad angular en el ancho de la correa.

Por condiciones impuestas, en la fila siguiente, se obtiene el valor de la fuerza máxima posible a transmitir por milímetro de diente según las rpm de la polea. Colocando el número de dientes traccionando en el sistema podemos ver en la última fila del cuadro el ancho de correa mínimo necesario. La fórmula utilizada para calcular este valor se puede ver en el punto 7.1.

| DIMENSIONADO POR CORTE                          |       |
|---|-------|
| VELOCIDAD MAX. DESARROLLADA [rpm]               | 273   |
| VELOCIDAD MAX. POSIBLE DE DESARROLLAR [rpm]     | 300   |
| FUERZA MAX. TRANSMITIDA POR mm DE DIENTE [N/mm] | 6,012 |
| NÚMERO DE DIENTES ENPUJANDO                     | 16    |
| ANCHO DE CORREA [mm]                            | 21,25 |

Imágenes 9.2.5: Cuadro de cálculo por esfuerzo cortante dental.

Finalmente, de los dos anchos de correa determinados por uno u otro método de cálculo la planilla seleccionará el mayor y nos arrojará consecutivamente el valor estándar inmediato superior (ver imagen 9.2.6). Luego, tomando los datos cargados en el cuadro inicial, nos indica las características fundamentales para la compra de la correa y las poleas. Solo faltará aquí definir el largo de la correa que dependerá de las dimensiones del robot y que por ser abierta no se necesitan grandes cálculos para definirla.

|                                   |       |    |    |      |          |           |              |
|-----------------------------------|-------|----|----|------|----------|-----------|--------------|
| ANCHO MÍNIMO DE CÁLCULO [mm]      | 21,25 |    |    |      |          |           |              |
| ANCHO ESTANDAR MÍNIMO [mm]        | 25    |    |    |      |          |           |              |
| ANCHO DEL CARRIL DE LA POLEA [mm] | 30    |    |    |      |          |           |              |
| CODIGO DE CORREA                  | 25    | AT | 10 | L=   |          |           |              |
| CODIGO DE LA POLEA                | 40    | AT | 10 | Z=32 | Aluminio | C/ nucleo | C/Labio guía |

Imágenes 9.2.6: Definición de la correa y las poleas de transmisión.

### 9.3- HOJA DE CALCULO PARA SELECCION DE GUIAS LINEALES

En esta última planilla se podrá determinar el tamaño de las guías lineales a colocar en cada uno de los carros. Para esto se debe trabajar cada carro por separado, debido a que las configuraciones son totalmente distintas. La disposición de las guías, cantidad de ellas y de patines se explicó debidamente en la sección 7.3 por lo cual, nos limitaremos al uso de la tabla para obtener el valor buscado.

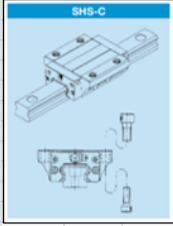
Si bien, como mencionamos antes, se trabaja con cada carro por separado, el manejo de las tablas es similar para ambos por los que, salvo que realicemos algún comentario en particular, lo dicho aplica para ambos cálculos.

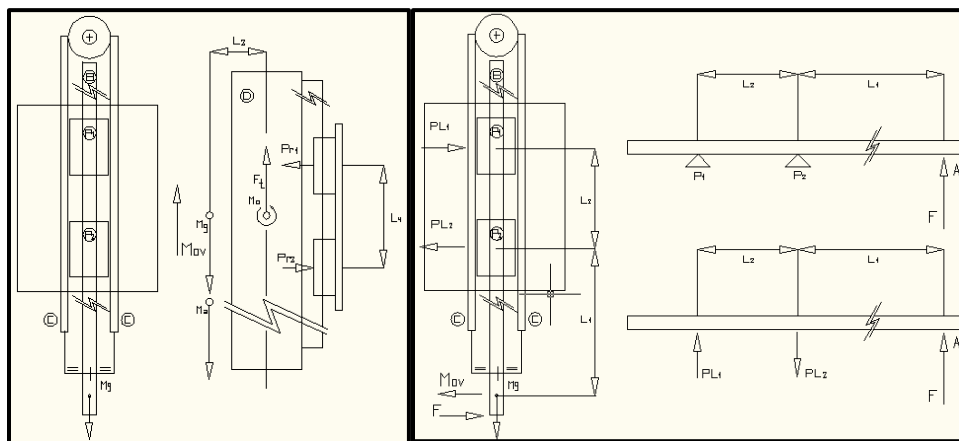
La explicación será realizada con el carro vertical y luego mostraremos una imagen de la planilla para el horizontal.

En el primer cuadro (condiciones de velocidad) se deberán completar las dos primeras filas de forma manual. No se hacen automáticamente porque, en determinadas circunstancias, la máxima carrera posible de desarrollar con del robot no coincide con la máxima para la aplicación planteada. Otros valores que requieren cálculos mas importantes como velocidad lineal o aceleraciones si las realiza automaticamente la tabla por definiciones anteriores como rpm del servo, reducción de la caja de velocidades y diámetro de las poleas. Finalmente, la frecuencia de uso y el coeficiente de carga deben completarse según las exigencias de cada aplicación.

En el segundo cuadro se indican las condiciones de diseño. Aquí se deberán completar las celdas según las determinaciones realizadas para los cálculos en la seccion 7.3. Algunos valores como las masas máximas en movimiento en cada carro se completarán automaticamente extrayendo datos de las tablas anteriores.

Luego, en los cuadros inferiores se pueden obtener los esfuerzos máximos en los patines dependiendo que carrera se esté realizando. Para esto, la tabla toma los valores cargados con anterioridad por lo que es necesario hacer esto de la forma coherente. Como hay muchos de estos valores (distancias por ejemplo) que se modificarán según las guías a colocar y todavia no definidas, deberemos verificar los resultados con los valores reales.

| GUIA PARA CARRO VERTICAL               |                                   |   |         |   |         |
|--|-----------------------------------|---|---------|---|---------|
| <b>CONDICIONES DE VELOCIDAD</b>        |                                   | <b>CONDICIONES DE DISEÑO</b>              |         |  |         |
| MÁXIMA CARRERA HORIZONTAL [mm]         | 800                               | NÚMERO DE GUIAS [Unidades]                | 1       |   |         |
| MÁXIMA CARRERA VERTICAL [mm]           | 800                               | NÚMERO DE CARROS [Unidades]               | 2       |   |         |
| MÁXIMA VELOCIDAD LINEAL POSIBLE [m/s]  | 2,00                              | MODELO DE GUIA ESTANDAR                   | SHS-C   |   |         |
| TIEMPO DE ACELERACIÓN [s]              | 0,33                              | DISTANCIA L4 [mm]                         | 200     |   |         |
| ACELERACIÓN MÁXIMA [m/s <sup>2</sup> ] | 6,06                              | DISTANCIA L2 [mm]                         | 50      |   |         |
| FRECUENCIA DE USO [Horas/Días]         | 8                                 | DISTANCIA L3 [mm]                         | 0       |   |         |
| COEFICIENTE DE CARGA-Fw                | 3,00                              | DISTANCIA L1 [mm]                         | 500     |   |         |
|  |                                   | FRECUENCIA DE USO [Horas/Días]            | 8       |   |         |
|  |                                   | MÁXIMA MASA EN MOVIMIENTO VERTICAL[kg]    | 54,8    |   |         |
|  |                                   | MÁXIMA MASA MOVIMIENTO HORIZONTAL [kg]    | 94,80   |   |         |
| <b>Impactos y vibraciones</b>          |                                   | <b>CÁLCULOS PARA MOVIMIENTOS VERTICAL</b> |         | <b>CÁLCULO PARA EL MOVIMIENTO HORIZONTAL</b>  |         |
| Velocidad (V)                          | Vibraciones medidas (G)           | fw  |         |   |         |
| Sin impacto o vibraciones externas     | A baja velocidad V<15 (m/min)     | Aceleración correspondiente a0.5G         | 1-1.5   | FUERZA MÁXIMA DE MOVIMIENTO [N]   | 869,71  |
| Sin impacto o vibraciones importantes  | A velocidad media 15<V<40 (m/min) | 0.5-Ga1.0                                 | 1.5-2.0 | MOMENTO Mo [N.m]  | 43,49   |
| Con impacto y vibraciones externas     | A velocidad alta V>40 (m/min)     | 1.0-Ga2.0                                 | 2.0-3.5 | ESFUERZO RADIAL SOBRE LOS PATINES [N]   | 217,43  |
|  |                                   |   |         | ESF. POR PESO DEL CARRO VERTICAL (Mg) [N]   | 134,40  |
|  |                                   |   |         | FUERZA MÁXIMA DE MOVIMIENTO [N]   | 332,12  |
|  |                                   |   |         | ESFUERZO LATERAL SOBRE P1 [N]   | 830,31  |
|  |                                   |   |         | ESFUERZO LATERAL SOBRE P2 [N]   | 1162,44 |



Imágenes 9.3.1 Cuadro para cálculo de carga máxima.

Con los valores de las cargas para cada movimiento definido, según las peores condiciones del sistema (salvo por la posición del centro de masa en la carrera horizontal por ser este un valor muy influyente e innecesario de tener en cuenta si la carrera no se va a realizar), podemos obtener la carga equivalente (Ver imagen 9.3.2). Los valores de los coeficientes X e Y son definidos por las características del tipo de guía seleccionado al igual que los factores de la imagen 9.3.3 utilizados para el cálculo final (ver sección 7.3).

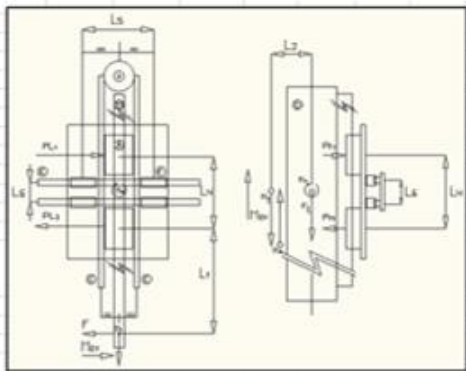
| COEFICIENTE DE CARGA EQUIVALENTE |  |
|----------------------------------|--|
| X                                | 1  |
| Y                                | 1  |
| <b>CARGA EQUIVALENTE [N]</b>     | $P_e = X * (P_L \text{ O } P_R) + Y * P_T$ |
|                                  | 1296,83                                    |
|                                  | 351,83                                     |

Imágenes 9.3.2: Cuadro para cálculo de carga equivalente.





**GUIA PARA CARRO HORIZONTAL**

| CONDICIONES DE VELOCIDAD  |          | CONDICIONES DE DISEÑO           |        |   |        |                                       |        |  |        |  |                 |   |        |                               |          |                               |          |                 |        |                                       |        |  |
|---|----------|---------------------------------|--------|---|--------|---------------------------------------|--------|--|--------|--|-----------------|---|--------|-------------------------------|----------|-------------------------------|----------|-----------------|--------|---------------------------------------|--------|--|
| MÁXIMA CARRERA HORIZONTAL [mm]  | 800      | NÚMERO DE GUIAS [Unidades]      | 2      |   |        |                                       |        |  |        |  |                 |   |        |                               |          |                               |          |                 |        |                                       |        |  |
| MÁXIMA CARRERA VERTICAL [mm]  | 800      | NÚMERO DE CARROS [Unidades]     | 4      |   |        |                                       |        |  |        |  |                 |   |        |                               |          |                               |          |                 |        |                                       |        |  |
| MÁXIMA VELOCIDAD LÍNEA POSIBLE [m/s]  | 2,00     | MODELO DE GUIA ESTANDAR         | SHS-C  |   |        |                                       |        |  |        |  |                 |   |        |                               |          |                               |          |                 |        |                                       |        |  |
| TIEMPO DE ACCELERACIÓN [s]  | 0,33     | DISTANCIA L4 [mm]               | 200    |   |        |                                       |        |  |        |  |                 |   |        |                               |          |                               |          |                 |        |                                       |        |  |
| ACELERACIÓN MÁXIMA [m/s <sup>2</sup> ]  | 6,06     | DISTANCIA L2 [mm]               | 50     |   |        |                                       |        |  |        |  |                 |   |        |                               |          |                               |          |                 |        |                                       |        |  |
| FRECUENCIA DE USO [Horas/Días]  | 8        | DISTANCIA L3 [mm]               | 0      |   |        |                                       |        |  |        |  |                 |   |        |                               |          |                               |          |                 |        |                                       |        |  |
| COEFICIENTE DE CARGA  | 3,00     | DISTANCIA L1 [mm]               | 500    |   |        |                                       |        |  |        |  |                 |   |        |                               |          |                               |          |                 |        |                                       |        |  |
| <b>COEFICIENTE DE CARGA EQUIVALENTE</b><br><table border="1" style="width: 100%; border-collapse: collapse;"> <tr> <td>X</td> <td>3</td> </tr> <tr> <td>Y</td> <td>1</td> </tr> </table> $P_e = X \cdot (P_1 \text{ O } P_2) + Y \cdot P_3$   |          | X                               | 3      | Y                                       | 1      | DISTANCIA L5 [mm]                     | 200    |  |        |  |                 |   |        |                               |          |                               |          |                 |        |                                       |        |  |
|   |          | X                               | 3      |   |        |                                       |        |  |        |  |                 |   |        |                               |          |                               |          |                 |        |                                       |        |  |
| Y   | 1        |                                 |        |   |        |                                       |        |  |        |  |                 |   |        |                               |          |                               |          |                 |        |                                       |        |  |
| DISTANCIA L6 [mm]   | 100      | FRECUENCIA DE USO [Horas/Días]  | 8      |   |        |                                       |        |  |        |  |                 |   |        |                               |          |                               |          |                 |        |                                       |        |  |
| <b>CARGA EQUIVALENTE [N]</b><br><table border="1" style="width: 100%; border-collapse: collapse;"> <tr> <td>632,58</td> </tr> <tr> <td>351,83</td> </tr> </table>   |          | 632,58                          | 351,83 | MAXIMA MASA EN MOVIMIENTO VERTICAL [kg] | 54,8   |                                       |        |  |        |  |                 |   |        |                               |          |                               |          |                 |        |                                       |        |  |
|   |          | 632,58                          |        |   |        |                                       |        |  |        |  |                 |   |        |                               |          |                               |          |                 |        |                                       |        |  |
| 351,83  |          |                                 |        |   |        |                                       |        |  |        |  |                 |   |        |                               |          |                               |          |                 |        |                                       |        |  |
| <b>FACTORES IMPORTANTES</b><br><table border="1" style="width: 100%; border-collapse: collapse;"> <tr> <td>Factor de carga</td> <td>3</td> </tr> <tr> <td>Factor de Temperatura</td> <td>1</td> </tr> <tr> <td>Factor de contacto</td> <td>1</td> </tr> <tr> <td>Factor de dureza</td> <td>1</td> </tr> </table>  |          | Factor de carga                 | 3      | Factor de Temperatura                   | 1      | Factor de contacto                    | 1      | Factor de dureza                         | 1      | MAXIMA MASA MOVIMIENTO HORIZONTAL [kg]   | 94,80           |   |        |                               |          |                               |          |                 |        |                                       |        |  |
|   |          | Factor de carga                 | 3      |   |        |                                       |        |  |        |  |                 |   |        |                               |          |                               |          |                 |        |                                       |        |  |
| Factor de Temperatura   | 1        |                                 |        |   |        |                                       |        |  |        |  |                 |   |        |                               |          |                               |          |                 |        |                                       |        |  |
| Factor de contacto  | 1        |                                 |        |   |        |                                       |        |  |        |  |                 |   |        |                               |          |                               |          |                 |        |                                       |        |  |
| Factor de dureza  | 1        |                                 |        |   |        |                                       |        |  |        |  |                 |   |        |                               |          |                               |          |                 |        |                                       |        |  |
| <b>Calculos para MOVIMIENTOS VERTICAL</b><br><table border="1" style="width: 100%; border-collapse: collapse;"> <tr> <td>FUERZA MAXIMA DE MOVIMIENTO [N]</td> <td>869,71</td> </tr> <tr> <td>MOMENTO MO [N.m]</td> <td>43,49</td> </tr> <tr> <td>ESFUERZO RADIAL SOBRE LOS PATINES [N]</td> <td>217,43</td> </tr> <tr> <td>ESFUERZO POR PESO DEL CARRO VERTICAL [N]</td> <td>134,40</td> </tr> </table>   |          | FUERZA MAXIMA DE MOVIMIENTO [N] | 869,71 | MOMENTO MO [N.m]                        | 43,49  | ESFUERZO RADIAL SOBRE LOS PATINES [N] | 217,43 | ESFUERZO POR PESO DEL CARRO VERTICAL [N] | 134,40 | <b>CALCULO PARA EL MOVIMIENTO HORIZONTAL</b><br><table border="1" style="width: 100%; border-collapse: collapse;"> <tr> <td>FUERZA MAXIMA DE MOVIMIENTO [N]</td> <td>332,12</td> </tr> <tr> <td>ESFUERZO LATERAL SOBRE A1 [N]</td> <td>830,31</td> </tr> <tr> <td>ESFUERZO LATERAL SOBRE A2 [N]</td> <td>1162,44</td> </tr> <tr> <td>MOMENTO MO [Nm]</td> <td>199,27</td> </tr> <tr> <td>ESF. LATERAL SOBRE PAT. (A3,4,5,6)[N]</td> <td>498,19</td> </tr> </table> |                 | FUERZA MAXIMA DE MOVIMIENTO [N]   | 332,12 | ESFUERZO LATERAL SOBRE A1 [N] | 830,31   | ESFUERZO LATERAL SOBRE A2 [N] | 1162,44  | MOMENTO MO [Nm] | 199,27 | ESF. LATERAL SOBRE PAT. (A3,4,5,6)[N] | 498,19 |  |
|   |          | FUERZA MAXIMA DE MOVIMIENTO [N] | 869,71 |   |        |                                       |        |  |        |  |                 |   |        |                               |          |                               |          |                 |        |                                       |        |  |
| MOMENTO MO [N.m]  | 43,49    |                                 |        |   |        |                                       |        |  |        |  |                 |   |        |                               |          |                               |          |                 |        |                                       |        |  |
| ESFUERZO RADIAL SOBRE LOS PATINES [N]   | 217,43   |                                 |        |   |        |                                       |        |  |        |  |                 |   |        |                               |          |                               |          |                 |        |                                       |        |  |
| ESFUERZO POR PESO DEL CARRO VERTICAL [N]  | 134,40   |                                 |        |   |        |                                       |        |  |        |  |                 |   |        |                               |          |                               |          |                 |        |                                       |        |  |
| FUERZA MAXIMA DE MOVIMIENTO [N]   | 332,12   |                                 |        |   |        |                                       |        |  |        |  |                 |   |        |                               |          |                               |          |                 |        |                                       |        |  |
| ESFUERZO LATERAL SOBRE A1 [N]   | 830,31   |                                 |        |   |        |                                       |        |  |        |  |                 |   |        |                               |          |                               |          |                 |        |                                       |        |  |
| ESFUERZO LATERAL SOBRE A2 [N]   | 1162,44  |                                 |        |   |        |                                       |        |  |        |  |                 |   |        |                               |          |                               |          |                 |        |                                       |        |  |
| MOMENTO MO [Nm]   | 199,27   |                                 |        |   |        |                                       |        |  |        |  |                 |   |        |                               |          |                               |          |                 |        |                                       |        |  |
| ESF. LATERAL SOBRE PAT. (A3,4,5,6)[N]   | 498,19   |                                 |        |   |        |                                       |        |  |        |  |                 |   |        |                               |          |                               |          |                 |        |                                       |        |  |
| <b>Numero de bloques en contacto cercano</b> <table border="1" style="width: 100%; border-collapse: collapse;"> <tr> <td>2</td> <td>0,81</td> </tr> <tr> <td>3</td> <td>0,72</td> </tr> <tr> <td>4</td> <td>0,66</td> </tr> <tr> <td>5</td> <td>0,61</td> </tr> <tr> <td>Funcionamiento normal</td> <td>1,00</td> </tr> </table>  |          | 2                               | 0,81   | 3                                       | 0,72   | 4                                     | 0,66   | 5  | 0,61   | Funcionamiento normal  | 1,00            |  |        |                               |          |                               |          |                 |        |                                       |        |  |
| 2   | 0,81     |                                 |        |   |        |                                       |        |  |        |  |                 |   |        |                               |          |                               |          |                 |        |                                       |        |  |
| 3   | 0,72     |                                 |        |   |        |                                       |        |  |        |  |                 |   |        |                               |          |                               |          |                 |        |                                       |        |  |
| 4   | 0,66     |                                 |        |   |        |                                       |        |  |        |  |                 |   |        |                               |          |                               |          |                 |        |                                       |        |  |
| 5   | 0,61     |                                 |        |   |        |                                       |        |  |        |  |                 |   |        |                               |          |                               |          |                 |        |                                       |        |  |
| Funcionamiento normal   | 1,00     |                                 |        |   |        |                                       |        |  |        |  |                 |   |        |                               |          |                               |          |                 |        |                                       |        |  |
| <b>Calculo de vida util para GUIA</b><br><table border="1" style="width: 100%; border-collapse: collapse;"> <tr> <td>C [N]</td> <td>14200</td> <td>SHS15-C</td> </tr> <tr> <td>L [km]</td> <td>20946,74</td> <td></td> </tr> <tr> <td>Carrera de Esfuerzo Máx. [mm]</td> <td>800</td> <td>Horizontal</td> </tr> <tr> <td>Ciclos [Gol/mi]</td> <td>10</td> <td></td> </tr> <tr> <td>L [hrs]</td> <td>21819,52</td> <td></td> </tr> <tr> <td>L [Días]</td> <td>2727,44</td> <td></td> </tr> <tr> <td>L [Años]</td> <td>9,09</td> <td></td> </tr> </table> |          | C [N]                           | 14200  | SHS15-C                                 | L [km] | 20946,74                              |        | Carrera de Esfuerzo Máx. [mm]            | 800    | Horizontal   | Ciclos [Gol/mi] | 10  |        | L [hrs]                       | 21819,52 |                               | L [Días] | 2727,44         |        | L [Años]                              | 9,09   |  |
| C [N]   | 14200    | SHS15-C                         |        |   |        |                                       |        |  |        |  |                 |   |        |                               |          |                               |          |                 |        |                                       |        |  |
| L [km]  | 20946,74 |                                 |        |   |        |                                       |        |  |        |  |                 |   |        |                               |          |                               |          |                 |        |                                       |        |  |
| Carrera de Esfuerzo Máx. [mm]   | 800      | Horizontal                      |        |   |        |                                       |        |  |        |  |                 |   |        |                               |          |                               |          |                 |        |                                       |        |  |
| Ciclos [Gol/mi]   | 10       |                                 |        |   |        |                                       |        |  |        |  |                 |   |        |                               |          |                               |          |                 |        |                                       |        |  |
| L [hrs]   | 21819,52 |                                 |        |   |        |                                       |        |  |        |  |                 |   |        |                               |          |                               |          |                 |        |                                       |        |  |
| L [Días]  | 2727,44  |                                 |        |   |        |                                       |        |  |        |  |                 |   |        |                               |          |                               |          |                 |        |                                       |        |  |
| L [Años]  | 9,09     |                                 |        |   |        |                                       |        |  |        |  |                 |   |        |                               |          |                               |          |                 |        |                                       |        |  |
| <b>CODIGO DE PEDIDO GUIA COMPLETA</b><br>SHS15-C 2 - - ZZ - - - - - 1000 H - - - - - 1  |          |                                 |        |   |        |                                       |        |  |        |  |                 |   |        |                               |          |                               |          |                 |        |                                       |        |  |

Imágenes 9.3.5: Tabla para selección de las guías lineales del carro horizontal.

### 9.4- CONCLUSION:

Como resultado de la experiencia en la realización de las hojas de cálculos presentes en el trabajo, con la ayuda de la planilla e ingresando solo una serie de datos de la máquina y el proyecto donde se instalará el robot, estamos en condiciones de concluir que obtenemos rápidamente los parámetros que definen los elementos de mayor importancia que componen el mismo. Sumado a lo anterior, contamos con la ventaja de experimentar con el propósito de alcanzar óptimas condiciones de funcionamiento en el equipo y así seleccionar los componentes apropiados para cada aplicación en particular, sin riesgo de falla ni sobredimensionamiento.



## 10- CONCLUSIONES FINALES DE PROYECTO.

El presente trabajo tuvo como objetivo construir un equipo más compacto, liviano y económico respecto al sistema actual. Además, expresamos que es necesario lograr un robot mas versatil para poder abarcar más aplicaciones y que para ello es indispensable bajar las masas en movimiento y aumentar las velocidades de desplazamiento

A continuación, presentamos una tabla donde podrán observarse cada una de las partes que conforman el robot, una breve descripción de ellas, la masa y el costo. Esta tabla, nos facilitará la obtención de valores de importancia para analizar y concluir si se cumplieron los objetivos planteados.

Para obtener los costos, se solicitaron cotizaciones a proveedores externos en lo que refiere a elementos estándar y para las piezas en general, disponiendo de planos (ver anexo I), pudimos estimar el precio de cada una, teniendo en cuenta tanto el material como mano de obra que se require para conformar las mismas (corte, soldadura, mecanizado, etc.).

La moneda elegida para estimar el costo del equipo es el " dólar estadounidense" por ser estable, comparable y único para todos los componenetes. Algunos proveedores ya cotizan en esta moneda. Para las piezas de producción, se realiza una conversión al valor del dólar oficial existente al momento de la cotización.

En lo que respecta a la masa, los valores de cada pieza fueron obtenidos del mismo programa utilizado para realizar el diseño (Alibre Desing). Para los elementos estandar, estos datos se obtienen de catálogo.

| Pick and Place 80x80  |                    |  |           |          |   |  |                 |
|-----------------------|--------------------|--|-----------|----------|---|--|-----------------|
| Conjunto              | N° de Pieza/Código | Descripción  | Masa [kg] | Cantidad | Precio Unitario [Dólar EEUU-Oficial-\$75] | Precio Total [Dólar EEUU-Oficial-\$75] | Masa Total [Kg] |
| <b>01-Estructura</b>  | 01-0001-0          | Placa Principal  | 16,000    | 1        | 335                                       | 335                                    | 16              |
|                       | BA-RM10x1_5-L30    | bulón cabeza Allen RM10x1,5; Longitud 30 [mm]  | 0,040     | 16       | 0,55                                      | 8,8                                    | 0,64            |
|                       | AG-10              | Arandela Grower para bulón RM10x1,5  | 0,004     | 16       | 0,054                                     | 0,864                                  | 0,064           |
|                       | 01-0002-0          | Viga   | 0,300     | 8        | 2,5                                       | 20                                     | 2,4             |
|                       | BH-RM8x1_25-L40    | Bulón cabeza Hexagonal RM8x1,25; Longitud 40 [mm]  | 0,020     | 16       | 0,272                                     | 4,352                                  | 0,32            |
|                       | AP-8               | Arandela Plana para bulón RM8x1,25   | 0,002     | 16       | 0,03                                      | 0,48                                   | 0,032           |
|                       | AG-8               | Arandela Grower para bulón RM8x1,25  | 0,003     | 16       | 0,03                                      | 0,48                                   | 0,048           |
|                       | 01-0003-0          | Placa anclaje caja porta rodamiento  | 1,150     | 2        | 22,3                                      | 44,6                                   | 2,3             |
|                       | 01-0004-0          | Plegado para cadena pasa cable   | 0,800     | 1        | 9,5                                       | 9,5                                    | 0,8             |
|                       | BB-RM6x1-L20       | Bulón Button RM6x1; Longitud 20 [mm]   | 0,015     | 4        | 0,08                                      | 0,32                                   | 0,06            |
|                       | AG-6               | Arandela Grower para bulón RM6x1   | 0,002     | 4        | 0,016                                     | 0,064                                  | 0,008           |
|                       | AP-6               | Arandela Plana para bulón RM6x1  | 0,002     | 4        | 0,015                                     | 0,06                                   | 0,008           |
|                       | CP-32              | Cadena Pasacables Plástica-Ancho interior 32[mm]   | 0,040     | 50       | 1,23                                      | 61,5                                   | 2               |
|                       | 01-0005-0          | Cobertor General   | 10,000    | 1        | 47,5                                      | 47,5                                   | 10              |
|                       | BB-RM6x1-L20       | Bulón Button RM6x1; Longitud 20 [mm]   | 0,015     | 12       | 0,08                                      | 0,96                                   | 0,18            |
|                       | AG-6               | Arandela Grower para bulón RM6x1   | 0,002     | 12       | 0,016                                     | 0,192                                  | 0,024           |
|                       | AP-6               | Arandela Plana para bulón RM6x1  | 0,002     | 12       | 0,015                                     | 0,18                                   | 0,024           |
|                       | RG-GRH20           | Riel Guía Lineal Modelo GRH, Tamaño 20   | 2,500     | 2        | 143,15                                    | 286,3                                  | 5               |
|                       | BA-RM5x0_8-L30     | bulón cabeza Allen RM5x0,8; Longitud 30 [mm]   | 0,020     | 38       | 0,161                                     | 6,118                                  | 0,76            |
|                       | AG-5               | Arandela Grower para bulón RM5x0_8   | 0,002     | 38       | 0,018                                     | 0,684                                  | 0,076           |
| <b>02-Transmisión</b> | RF27CMP63M         | Servomotor sincrónico CMP marca SEW de 2.4 [Nm], velocidad nominal de 3000 [rpm]; con caja de velocidad RF27 y reducción i=10,13. Con freno mecánico de par 2.4[Nm]. Posición de montaje M1. Tensión de alimentación 3x220 [v] o 1 x 380 [V] | 12,000    | 2        | 2358,9                                    | 4717,8                                 | 24              |
|                       | COM-SERVO          | Componentes satélites del servomotor para óptimo funcionamiento  |           | 2        | 1982,47                                   | 3964,94                                | 0               |
|                       | BH-RM8x1_25-L40    | Bulón cabeza Hexagonal RM8x1,25; Longitud 40 [mm]  | 0,020     | 8        | 0,272                                     | 2,176                                  | 0,16            |
|                       | AP-8               | Arandela Plana para bulón RM8x1,25   | 0,002     | 8        | 0,03                                      | 0,24                                   | 0,016           |
|                       | AG-8               | Arandela Grower para bulón RM8x1,25  | 0,003     | 8        | 0,03                                      | 0,24                                   | 0,024           |
|                       | 02-0001-0          | Eje de tracción  | 1,000     | 2        |   | 0                                      | 2               |

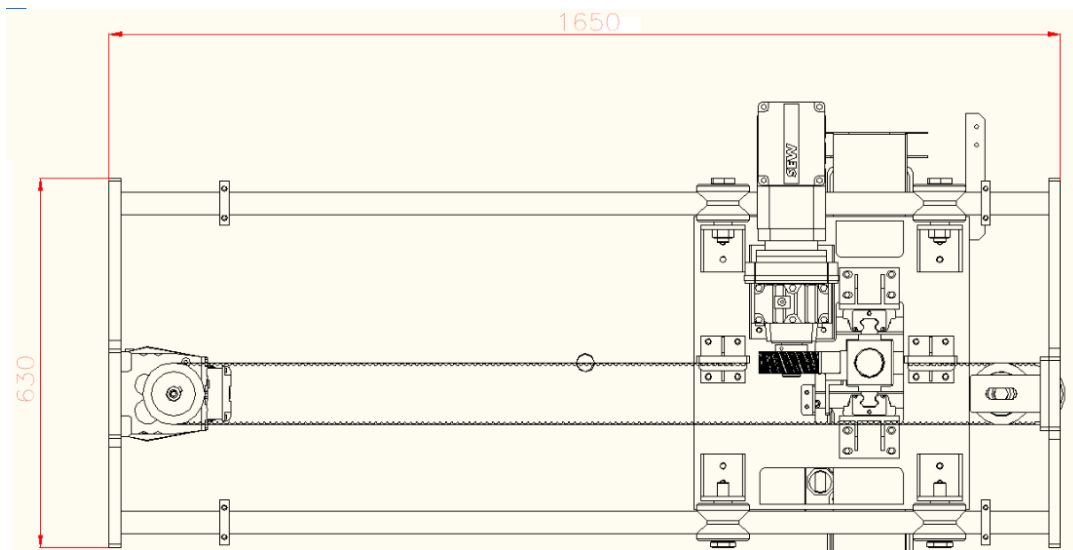
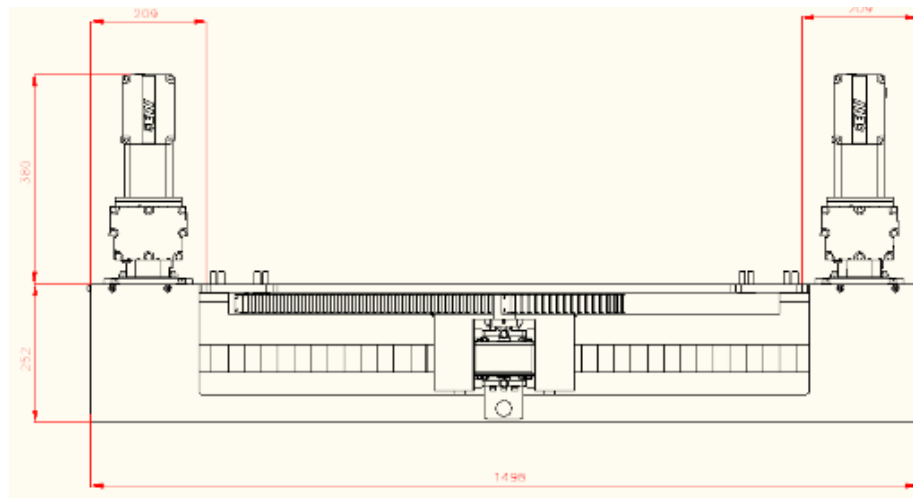
|                          |                   |  |       |   |       |       |        |
|--------------------------|-------------------|--|-------|---|-------|-------|--------|
|                          | BP-RM6X1-L10      | Bulón Prisionero de RM6x1;<br>Longitud 10 [mm]   | 0,008 | 4 | 0,398 | 1,592 | 0,032  |
|                          | 02-0002-0         | Polea tractora, Material:<br>Aluminio; Perfil AT 10; Z=32.   | 1,200 | 2 | 120   | 240   | 2,4    |
|                          | CV-08x08-L50      | Chaveta cuadrada normalizada 8<br>[mm] x 8[mm]; de Acero al<br>carbono, Longitud 50 [mm].  | 0,120 | 2 | 0,5   | 1     | 0,24   |
|                          | BP-RM8X1_25-L40   | Bulón Prisionero de RM8x1,25;<br>Longitud 30 [mm]  | 0,025 | 4 | 0,541 | 2,164 | 0,1    |
|                          | CP-UCFL35-Inox    | Caja porta rodamiento con base<br>cuadrada para eje de diámetro 25<br>[mm]. Material del cuerpo:<br>Fundición, Material del<br>rodamiento: Acero Inoxidable.<br>Agujeros de fijación diámetro 11<br>[mm] | 0,800 | 2 | 44,8  | 89,6  | 1,6    |
|                          | BH-RM10x1_5-L30   | bulón cabeza Hexagonal<br>RM10x1,5; Longitud 30 [mm]   | 0,035 | 8 | 0,268 | 2,144 | 0,28   |
|                          | AP-10             | Arandela Plana para bulón<br>RM10x1,5  | 0,003 | 8 | 0,058 | 0,464 | 0,024  |
|                          | AG-10             | Arandela Grower para bulón<br>RM10x1,5   | 0,004 | 8 | 0,04  | 0,32  | 0,032  |
|                          | 02-0003-0         | Rolo de contra flexión   | 0,150 | 4 | 19,5  | 78    | 0,6    |
|                          | 02-0004-0         | Eje rolo contra flexión  | 0,450 | 4 | 14,5  | 58    | 1,8    |
|                          | RB-6004_2RS       | Rodamiento de bolas 6004-2RS   | 0,300 | 8 | 3,66  | 29,28 | 2,4    |
|                          | AS-DIN471-020     | Anillo de seguridad DIN471<br>para eje diámetro 17 [mm].   | 0,015 | 4 | 0,68  | 2,72  | 0,06   |
|                          | BH-RM8x1_25-L30   | Bulón cabeza Hexagonal<br>RM8x1,25; Longitud 30 [mm]   | 0,017 | 8 | 0,19  | 1,52  | 0,136  |
|                          | AP-8              | Arandela Plana para bulón<br>RM8x1,25  | 0,002 | 8 | 0,03  | 0,24  | 0,016  |
|                          | AG-8              | Arandela Grower para bulón<br>RM8x1,25   | 0,003 | 8 | 0,03  | 0,24  | 0,024  |
|                          | 02-0005-0         | Polea de paso. Material:<br>Aluminio; Perfil AT 10; Z=32   | 1,200 | 1 | 127   | 127   | 1,2    |
|                          | 02-0006-0         | Eje polea de paso  | 0,250 | 1 | 13    | 13    | 0,25   |
|                          | RB-6004_2RS       | Rodamiento de bolas 6004-2RS   | 0,450 | 2 | 3,66  | 7,32  | 0,9    |
|                          | AS-DIN471-020     | Anillo de seguridad DIN471<br>para eje diámetro 20 [mm].   | 0,015 | 2 | 0,68  | 1,36  | 0,03   |
|                          | CD-AT10-b50-L5300 | Correa dentada perfil AT10,<br>Material poliuretano blanco y<br>cuerdas de acero. Ancho b=50<br>[mm]; Longitud 5300 [mm].  | 0,500 | 1 | 112,5 | 112,5 | 0,5    |
|                          | 02-0007-0         | Mordaza dentada perfil AT10<br>para anclaje de correa  | 0,450 | 2 | 17,5  | 35    | 0,9    |
|                          | 02-0008-0         | Mordaza lisa para anclaje de<br>correa   | 0,600 | 2 | 9     | 18    | 1,2    |
|                          | BA-RM5x0_8-L20    | bulón cabeza Allen RM5x0,8;<br>Longitud 20 [mm]  | 0,015 | 8 | 0,161 | 1,288 | 0,12   |
|                          | AG-5              | Arandela Grower para bulón<br>RM5x0_8  | 0,002 | 8 | 0,018 | 0,144 | 0,016  |
|                          | AP-5              | Arandela Plana para bulón<br>RM5x0,8   | 0,002 | 8 | 0,015 | 0,12  | 0,0136 |
|                          | BH-RM6x1-L35      | Bulón cabeza Hexagonal<br>RM6x1; Longitud 35 [mm]  | 0,012 | 8 | 0,087 | 0,696 | 0,096  |
|                          | AP-6              | Arandela Plana para bulón<br>RM6x1   | 0,002 | 8 | 0,02  | 0,16  | 0,016  |
|                          | AG-6              | Arandela Grower para bulón<br>RM6x1  | 0,002 | 8 | 0,018 | 0,144 | 0,016  |
| <b>03-Carro Vertical</b> | 03-0001-0         | Columna Aluminio 80x80;<br>Longitud 1250 [mm]  | 5,000 | 1 | 90,5  | 90,5  | 5      |
|                          | 03-0002-0         | Placa soporte de Poleas  | 0,900 | 2 | 27,5  | 55    | 1,8    |

|                            |                 |   |       |    |        |       |       |
|----------------------------|-----------------|---|-------|----|--------|-------|-------|
|                            | BA-RM6x1-L20    | Bulon cabeza Allen RM6x1; Longitud 20 [mm]                  | 0,012 | 10 | 0,23   | 2,3   | 0,12  |
|                            | AP-6            | Arandela Plana para bulón RM6x1                             | 0,002 | 10 | 0,02   | 0,2   | 0,02  |
|                            | AG-6            | Arandela Grower para bulón RM6x1                            | 0,002 | 10 | 0,018  | 0,18  | 0,02  |
|                            | TM-10-RM6x1     | Tuerca Matillo para ranura de columna, ancho 10 [mm], RM6x1 | 0,015 | 8  | 0,87   | 6,96  | 0,12  |
|                            | BH-RM8x1_25-L60 | Bulón cabeza Hexagonal RM8x1,25; Longitud 60 [mm]           | 0,040 | 2  | 0,3    | 0,6   | 0,08  |
|                            | AP-8            | Arandela Plana para bulón RM8x1,25                          | 0,002 | 2  | 0,03   | 0,06  | 0,004 |
|                            | 03-0003-0       | Plegado pasacables  | 1,300 | 1  | 8,9    | 8,9   | 1,3   |
|                            | BA-RM5x0_8-L10  | bulón cabeza Allen RM5x0,8; Longitud 10 [mm]                | 0,010 | 12 | 0,117  | 1,404 | 0,12  |
|                            | AG-5            | Arandela Grower para bulón RM5x0,8                          | 0,001 | 12 | 0,016  | 0,192 | 0,012 |
|                            | 04-0004-0       | Soporte manguera pasacables                                 | 0,500 | 1  | 1,5    | 1,5   | 0,5   |
|                            | BA-RM6x1-L15    | bulón cabeza Allen RM6x1; Longitud 15 [mm]                  | 0,010 | 2  | 0,23   | 0,46  | 0,02  |
|                            | AP-6            | Arandela Plana para bulón RM6x1                             | 0,002 | 2  | 0,02   | 0,04  | 0,004 |
|                            | AG-6            | Arandela Grower para bulón RM6x1                            | 0,002 | 2  | 0,018  | 0,036 | 0,004 |
|                            | TM-10-RM6x1     | Tuerca Matillo para ranura de columna, ancho 10 [mm], RM6x1 | 0,015 | 2  | 0,87   | 1,74  | 0,03  |
|                            | 04-0006-0       | Tapa columna 80x80  | 0,150 | 2  | 2,1    | 4,2   | 0,3   |
|                            | BA-RM8x1_25-L20 | bulón cabeza Allen RM8x1_25; Longitud 20 [mm]               | 0,020 | 4  | 0,23   | 0,92  | 0,08  |
|                            | AP-8            | Arandela Plana para bulón RM8x1,25                          | 0,002 | 4  | 0,03   | 0,12  | 0,008 |
|                            | AG-8            | Arandela Grower para bulón RM8x1,25                         | 0,003 | 4  | 0,03   | 0,12  | 0,012 |
|                            | 03-0007-0       | Puntera Columna   | 2,250 | 1  | 15,5   | 15,5  | 2,25  |
|                            | BH-RM8x1_25-L60 | Bulón cabeza Hexagonal RM8x1,25; Longitud 60 [mm]           | 0,040 | 2  | 0,3    | 0,6   | 0,08  |
|                            | AP-8            | Arandela Plana para bulón RM8x1,25                          | 0,002 | 4  | 0,03   | 0,12  | 0,008 |
|                            | TH-RM8x1_25     | Tuerca Hexagonal RM8x1_25                                   | 0,015 | 2  | 0,87   | 1,74  | 0,03  |
|                            | RG-GRH25        | Riel Guía Lineal Modelo GRH, Tamaño 25                      | 3,500 | 1  | 167,8  | 167,8 | 3,5   |
|                            | BA-RM6x1-L20    | bulón cabeza Allen RM6x1; Longitud 20 [mm]                  | 0,012 | 19 | 0,23   | 4,37  | 0,228 |
|                            | AG-6            | Arandela Grower para bulón RM6x1                            | 0,002 | 19 | 0,018  | 0,342 | 0,038 |
|                            | BA-RM6x1-L20    | bulón cabeza Allen RM6x1; Longitud 20 [mm]                  | 0,012 | 2  | 0,23   | 0,46  | 0,024 |
|                            | AP-6            | Arandela Plana para bulón RM6x1                             | 0,002 | 2  | 0,02   | 0,04  | 0,004 |
|                            | AG-6            | Arandela Grower para bulón RM6x1                            | 0,002 | 2  | 0,018  | 0,036 | 0,004 |
|                            | RB-6004_2RS     | Rodamiento de bolas 6004-2RS                                | 0,690 | 2  | 35     | 70    | 1,38  |
| <b>04-Carro Horizontal</b> | 04-0001-0       | Placa Armadora Principal                                    | 2,300 | 1  | 83,5   | 83,5  | 2,3   |
|                            | CL-GRH25        | Carro Lineal Modelo GRH, Tamaño 25-C                        | 1,000 | 2  | 148,35 | 296,7 | 2     |
|                            | BH-RM6x1-L35    | Bulón cabeza Hexagonal RM6x1; Longitud 35 [mm]              | 0,012 | 8  | 0,087  | 0,696 | 0,096 |
|                            | AP-6            | Arandela Plana para bulón RM6x1                             | 0,002 | 8  | 0,02   | 0,16  | 0,016 |

|                              |                |  |       |    |       |                  |                 |
|------------------------------|----------------|--|-------|----|-------|------------------|-----------------|
|                              | AG-6           | Arandela Grower para bulón RM6x1                 | 0,002 | 8  | 0,018 | 0,144            | 0,016           |
|                              | CL-GRH20       | Carro Lineal Modelo GRH, Tamaño 20-C             | 0,650 | 4  | 90,35 | 361,4            | 2,6             |
|                              | BH-RM5x0_8-L35 | Bulón cabeza Hexagonal RM5x0,8; Longitud 35 [mm] | 0,035 | 16 | 0,131 | 2,096            | 0,56            |
|                              | AG-5           | Arandela Grower para bulón RM5x0_8               | 0,002 | 16 | 0,018 | 0,288            | 0,032           |
|                              | AP-5           | Arandela Plana para bulón RM5x0,8                | 0,002 | 16 | 0,015 | 0,24             | 0,0272          |
|                              | 04-0002-0      | Cubre Rolos                                      | 1,100 | 1  | 6,7   | 6,7              | 1,1             |
|                              | BB-RM6x1-L15   | Bulón Button RM6x1; Longitud 15 [mm]             | 0,015 | 4  | 0,15  | 0,6              | 0,06            |
|                              | AP-6           | Arandela Plana para bulón RM6x1                  | 0,002 | 4  | 0,02  | 0,08             | 0,008           |
|                              | AG-6           | Arandela Grower para bulón RM6x1                 | 0,002 | 4  | 0,018 | 0,072            | 0,008           |
|                              | 05-0003-0      | Escuadra armadora para rolos de contra flexión   | 0,460 | 1  | 21,33 | 21,33            | 0,46            |
| <b>SUMATORIA</b>             |                |  |       |    |       | <b>11547,812</b> | <b>108,3288</b> |
| <b>Masa Carro. Vertical</b>  |                |  |       |    |       |                  | <b>21,8576</b>  |
| <b>Masa Carro Horizontal</b> |                |  |       |    |       |                  | <b>14,3192</b>  |

**Conclusión respecto al tamaño del pick and place:** como mencionamos anteriormente y en el capítulo 2 “finalidad del proyecto”, uno de los puntos a mejorar respecto al robot utilizado actualmente era el volumen total del equipo. Por las modificaciones estructurales realizadas podemos ratificar que, el nuevo pick and place ocupa un 30% menos de lugar que el utilizado actualmente. A continuación, se exponen imágenes que permiten una sencilla visualización de lo antes mencionado.

Poseer un equipo de menores dimensiones es realmente una ventaja ya que nos permite ubicarlo en espacios reducidos o diseñar para su instalación estructuras mas pequeñas y económicas.



**Conclusión respecto al peso total del equipo:** Al final de la tabla presentada anteriormente puede observarse que el peso total del robot ronda los 108 [kg]. Considerando que el robot efectúa desplazamientos largos (según las aplicaciones desarrolladas hasta el momento) y comparando con el actual en funcionamiento (175 [kg]) podemos concluir que este es un valor aceptable, cumpliendo con nuestras expectativas.

Peso del equipo actual = 175 [kg]

Peso del nuevo sistema Pick and Place = 108 [kg]

Reducción porcentual:  $[(175-108)/175]*100 = \boxed{38\%}$

**Conclusión respecto a la masa en movimiento:** Este es quizás el objetivo de mayor importancia del proyecto. Como explicamos y demostramos a lo largo del trabajo, la disminución de la masa a mover permite colocar equipos motores pequeños y económicos, pero ante todo, nos permite aumentar las velocidades de desplazamiento y disminuir los tiempos de carrera, dando como resultado un aumento de los ciclos de trabajo.

La tabla nos permite observar la masa de los carros y por consiguiente obtener la necesaria a mover según la dirección del movimiento. Para los desplazamientos verticales, cualquiera sea su dirección, solo se moverá la masa del carro vertical y para los horizontales, la del vertical más la del horizontal.

Para los cálculos de tiempos, fuerzas y componentes en general, estimamos las masas de estos conjuntos y mencionamos que al final del proyecto deberíamos verificarla.

- Masa supuesta del carro vertical: 30 [kg]
- Masa supuesta del carro Horizontal: 40 [kg]
- Masa real de carro vertical: 21.85 [kg]
- Masa real del carro horizontal: 14,32 [kg]
- Masa del carro vertical de sistema actual: 45 [kg]
- Masa de carro horizontal del sistema actual: 75 [kg]

#### Verificaciones:

Masa supuesta del carro vertical > Masa real de carro vertical  $\rightarrow 30 > 21.85 \rightarrow$  VERIFICA

Masa supuesta del carro horizontal > Masa real de carro horizontal  $\rightarrow 40 > 14.32 \rightarrow$  VERIFICA

Reducción de masa en movimiento respecto al sistema actual:

Masa en movimiento para desplazamientos verticales:

- Nuevo sistema = 21.85 [kg]
- Sistema actual = 45 [kg]

Reducción porcentual:  $[(45-21.85)/45]*100 = \boxed{51,44\%}$

Masa en movimiento para desplazamientos horizontales:

- Nuevo sistema = 14.32 + 21.85 = 36.17 [kg]
- Sistema actual = 75 + 45 = 120 [kg]

Reducción porcentual:  $[(120-36.17)/120]*100 = \boxed{70\%}$

Podemos observar el cumplimiento de los objetivos planteados, siendo los valores tomados para los cálculos superiores a los finales del equipo real.

**Conclusión respecto el costo del equipo:** antes de realizar alguna conclusión sobre el costo del nuevo sistema pick and place, es importante mencionar que no somos expertos en la materia y que esta comparación es algo básica. Al final de la tabla puede observarse el costo final del nuevo equipo.

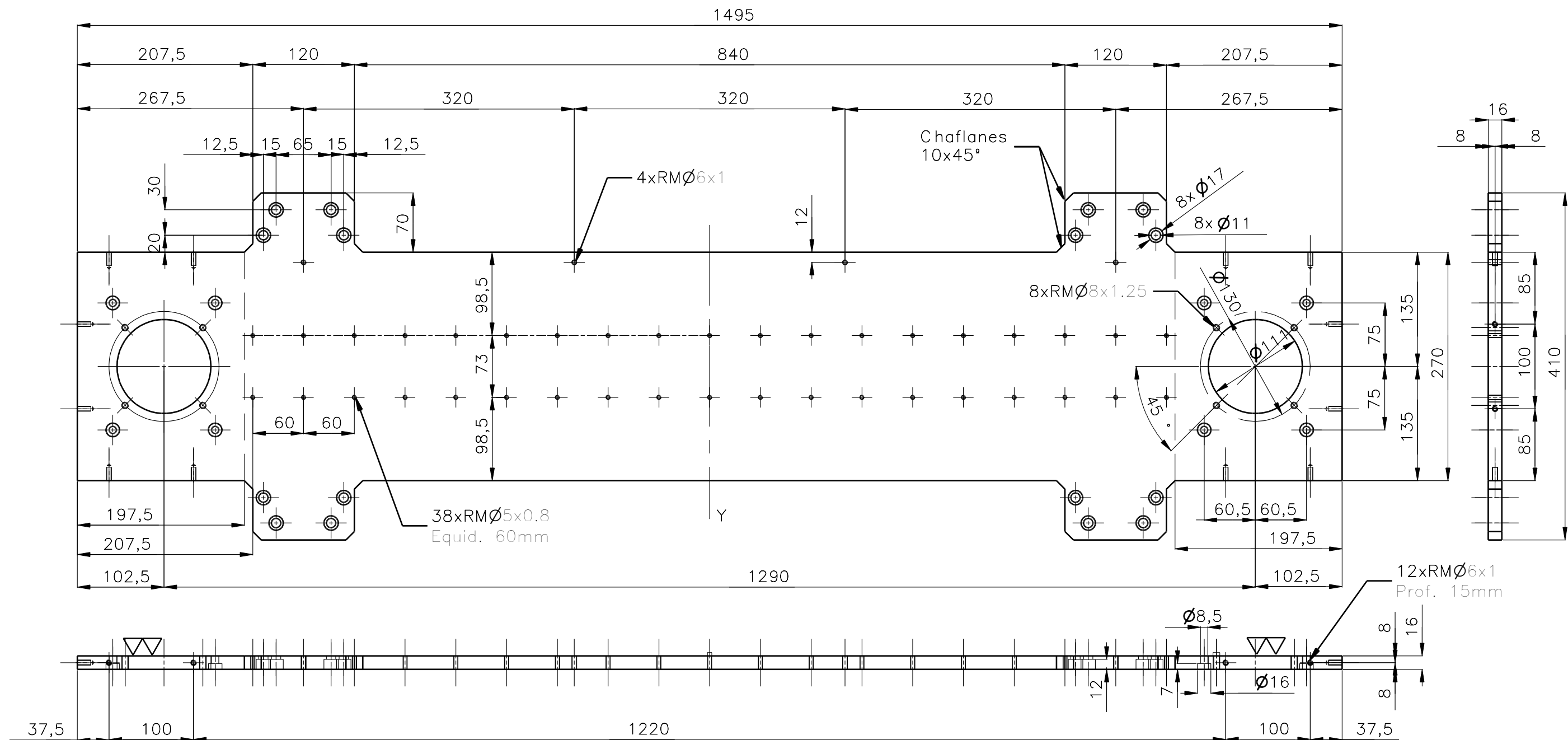
Respecto al sistema actual, podemos decir que el precio se redujo considerablemente.

Comparado con un equipo de similares características (mas pequeño aún) ofertado por una empresa multinacional especializada en sistemas neumáticos, podemos asegurar que estamos entre un 35%-40% por debajo del valor cotizado (18.232 Dolares).

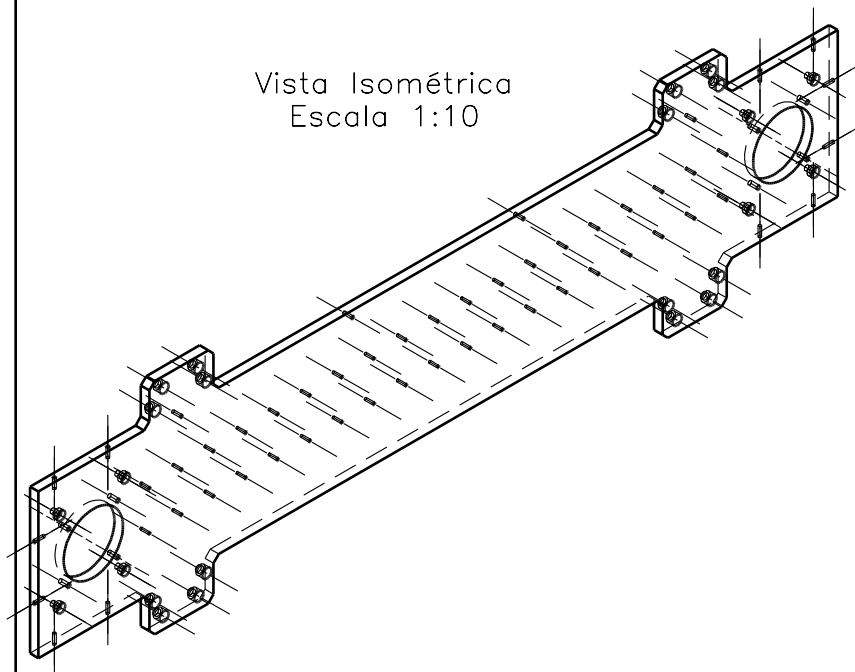


Para dar cierre a este proyecto, luego de un extenso análisis, estamos en condiciones de asegurar que los objetivos planteados fueron alcanzados satisfactoriamente. Además, alentados por los resultados obtenidos estamos iniciando las compras y produciendo las piezas para materializarlo y poder ofrecerlo dentro de la cartera de nuestros productos, siempre buscando la mejor solución a la problemática que plantean nuestros clientes.

## 11- ANEXO

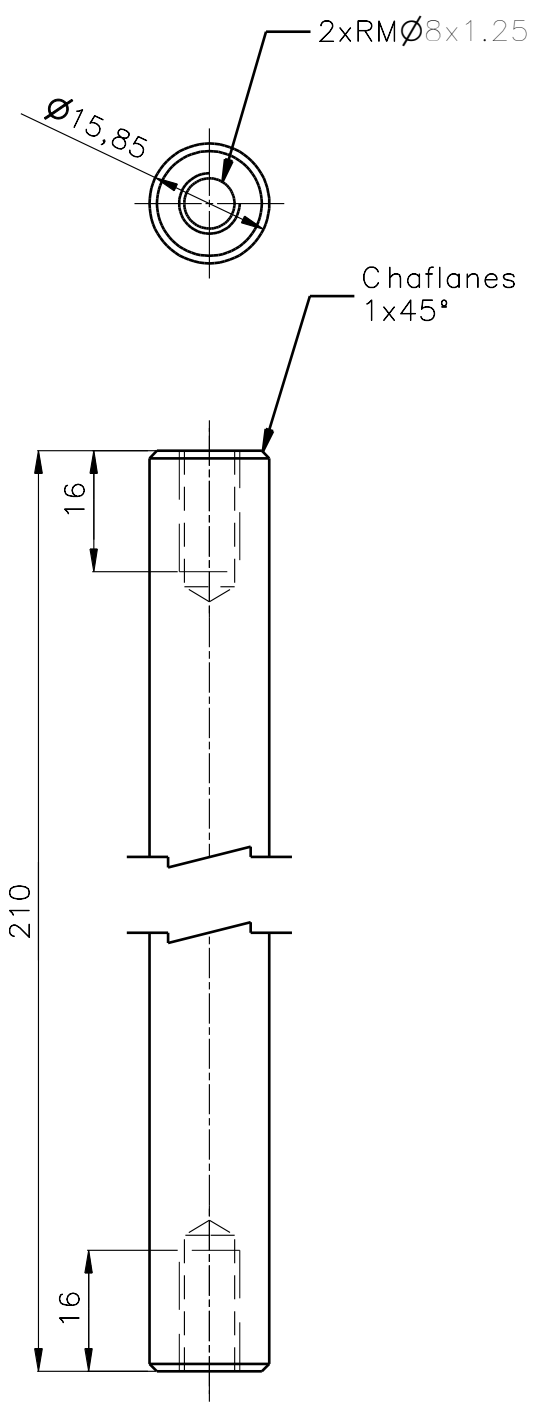


Vista Isométrica  
Escala 1:10

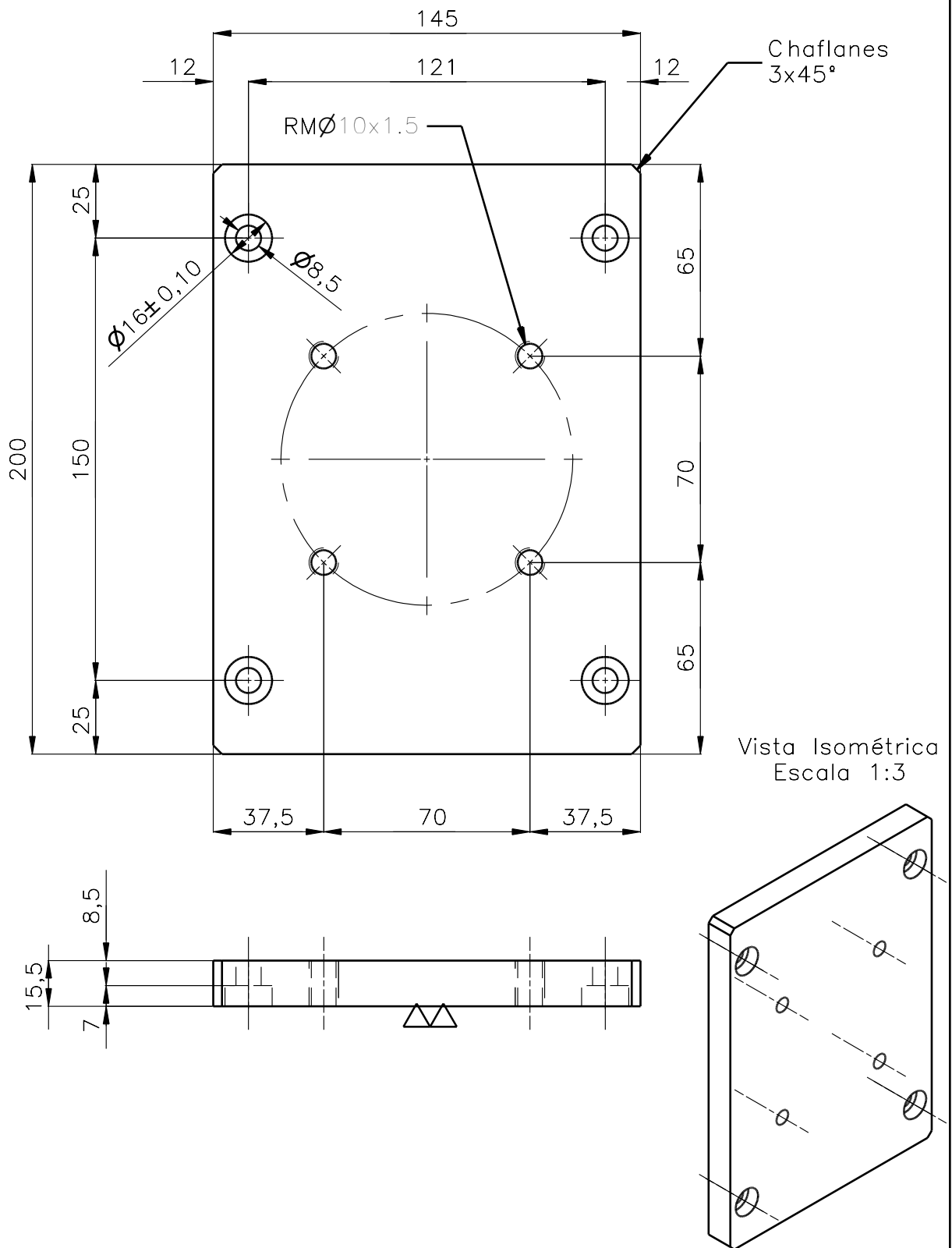


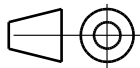
Nota: Pieza simétrica respecto al eje central Y

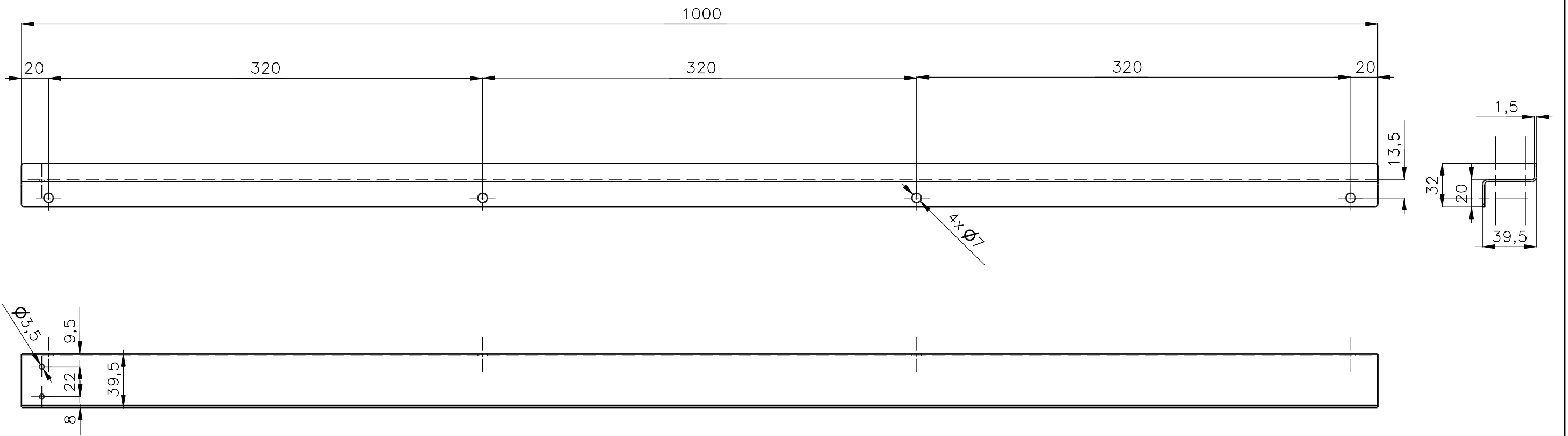
|                     |                 |        |          |                      |
|---------------------|-----------------|--------|----------|----------------------|
| Observaciones:      | Fecha           | Nombre | CLIENTE: | MATERIAL:            |
|                     | Dibujó:         | F.A.P  |          | ---                  |
|                     | Revisó:         |        |          | CANTIDAD: 1          |
|                     | Aprobó:         |        |          | CONJUNTO:            |
| Tolerancia General: | Denominación:   |        |          | Estructura           |
|                     | PLACA PRINCIPAL |        |          | MAQUINA N°:          |
|                     |                 |        |          | Pick and Place 80x80 |
| Escala:             |                 |        |          | PLANO N°:            |
| 1:5                 |                 |        |          | 01-0001-0            |



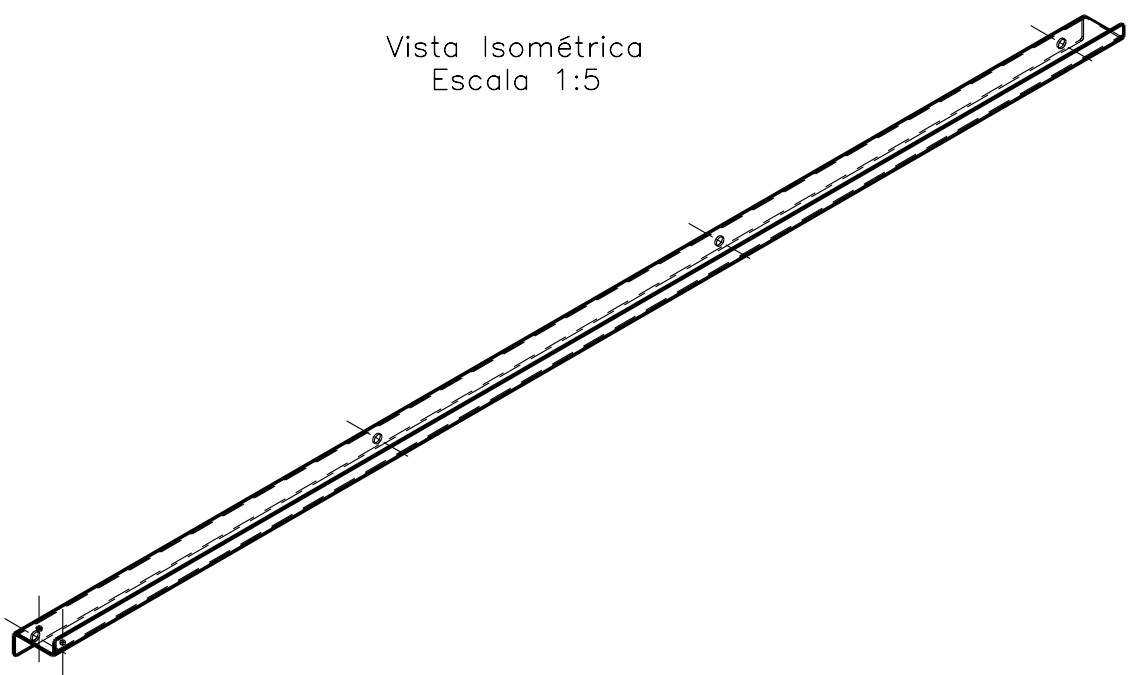
|                |                     |               |                      |             |
|----------------|---------------------|---------------|----------------------|-------------|
| Observaciones: | Fecha               | Nombre        | CLIENTE:             | MATERIAL:   |
|                | Dibujó:             | F.A.P.        |                      | ---         |
|                | Revisó:             |               |                      | CANTIDAD: 8 |
|                | Aprobó:             |               |                      | CONJUNTO:   |
|                | Tolerancia General: | Denominación: |                      | Estructura  |
|                | VIGA                |               | MAQUINA N°:          |             |
|                |                     |               | Pick and Place 80x80 |             |
|                |                     |               | PLANO N°:            |             |
|                |                     |               | 01-0002-0            |             |



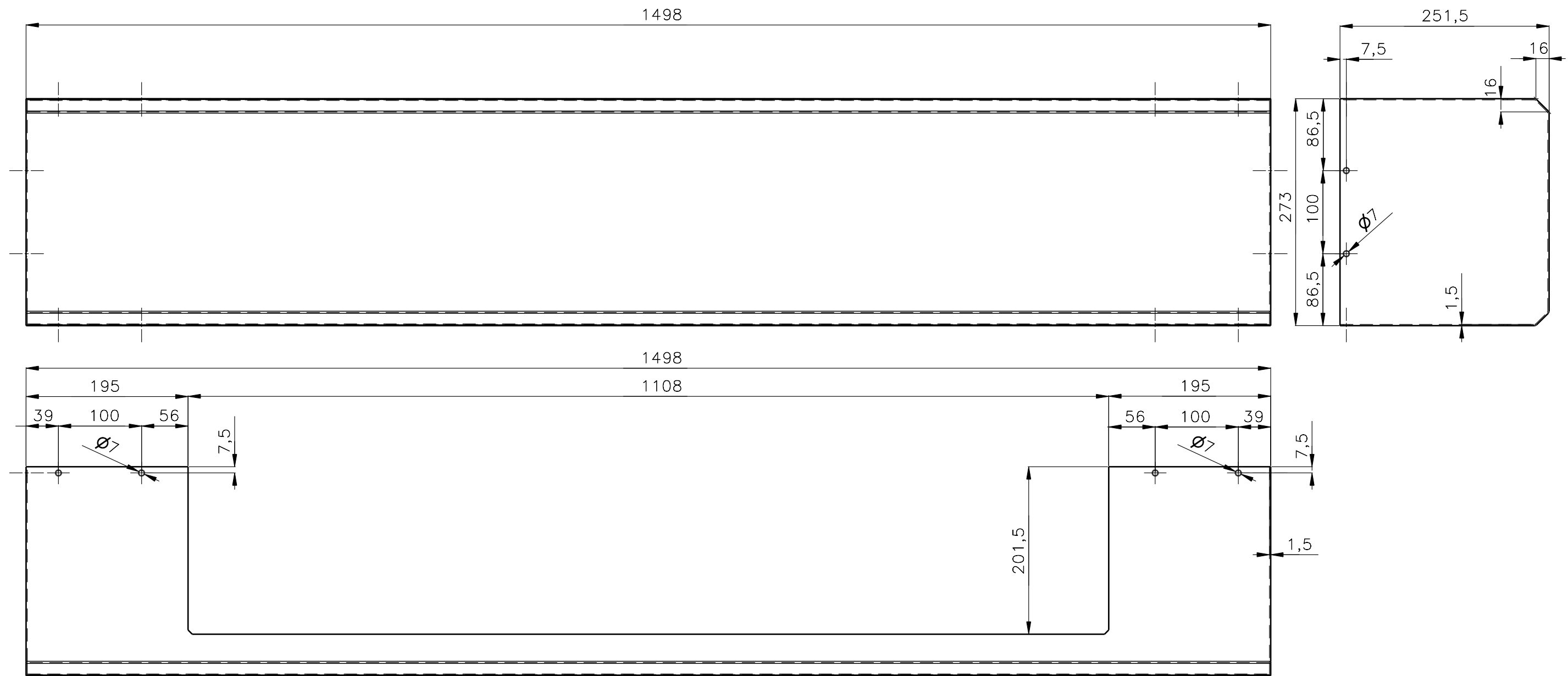
|   |                         |         |             |                      |                   |
|---|-------------------------|---------|-------------|----------------------|-------------------|
| Observaciones:  | Fecha                   | Nombre  | CLIENTE:    | MATERIAL:            |                   |
|   | Dibujó:                 | 7/12/20 |             | F.A.P.               | Aluminio ERGAL 60 |
|   | Revisó:                 |         |             |                      | CANTIDAD: 2       |
|   | Aprobó:                 |         |             |                      | CONJUNTO:         |
| Tolerancia General:   | Denominación:           |         | MAQUINA N°: | Estructura           |                   |
| $\pm 0,2$   | SOPORTE CAJA RODAMIENTO |         |             | Pick and Place 80x80 |                   |
|  |                         |         |             | PLANO N°:            |                   |
| Escala:   |                         |         |             | 01-0003-0            |                   |
|   | 1:2                     |         |             |                      |                   |



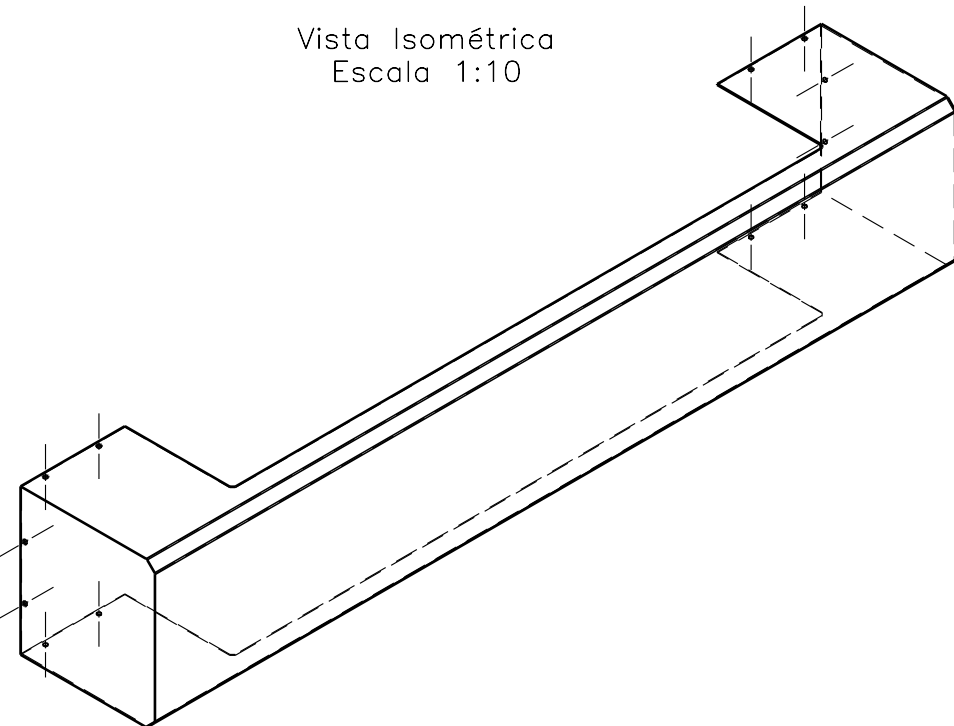
Vista Isométrica  
Escala 1:5



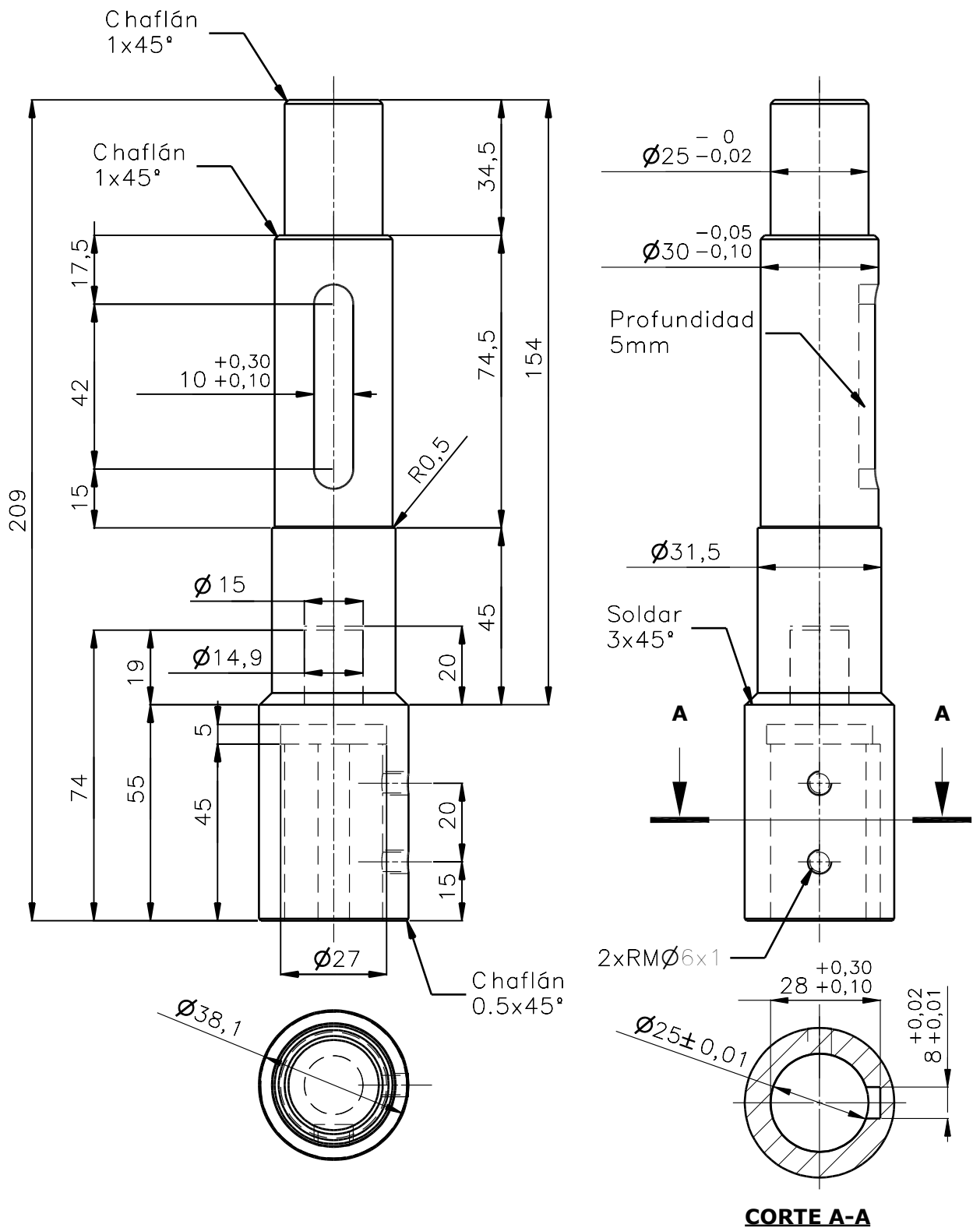
|                     |                     |        |          |                      |
|---------------------|---------------------|--------|----------|----------------------|
| Observaciones:      | Fecha               | Nombre | CLIENTE: | MATERIAL:            |
|                     | Dibujó:             | F.A.P  |          | ---                  |
|                     | Revisó:             |        |          | CANTIDAD: 1          |
|                     | Aprobó:             |        |          | CONJUNTO:            |
| Tolerancia General: | Denominación:       |        |          | Estructura           |
|                     | PLEGADO PARA CADENA |        |          | MAQUINA N°:          |
|                     |                     |        |          | Pick and Place 80x80 |
|                     |                     |        |          | PLANO N°:            |
|                     |                     |        |          | 014-0004-0           |

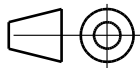


Vista Isométrica  
Escala 1:10



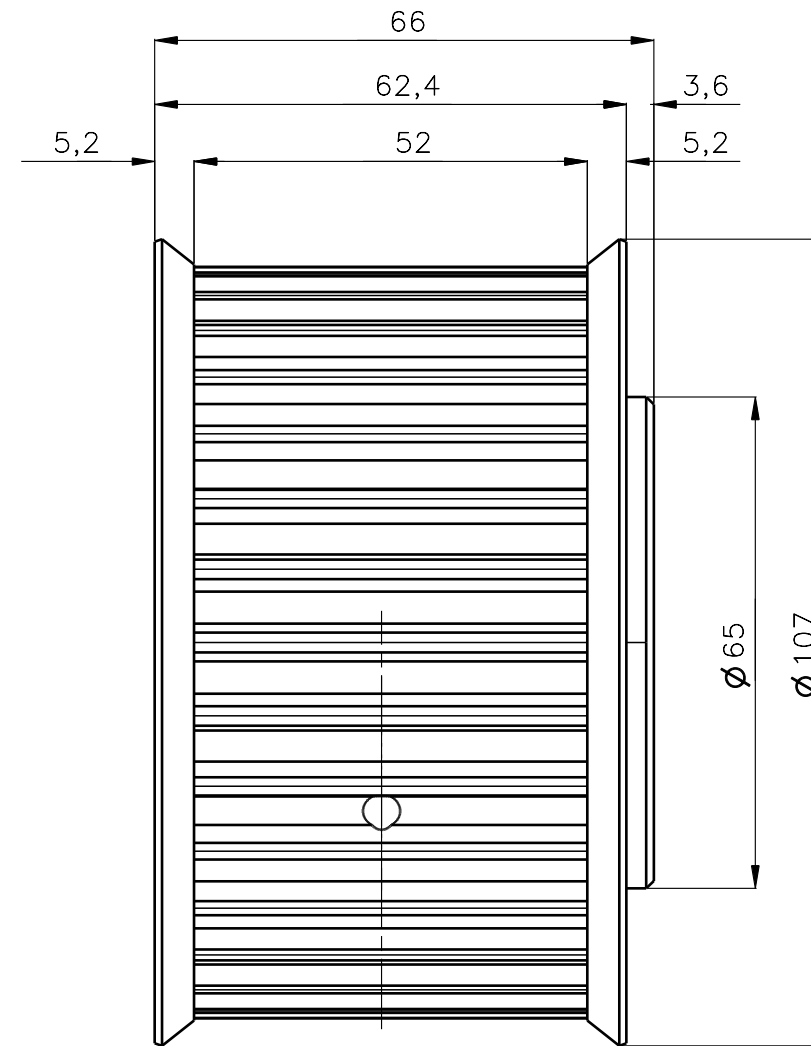
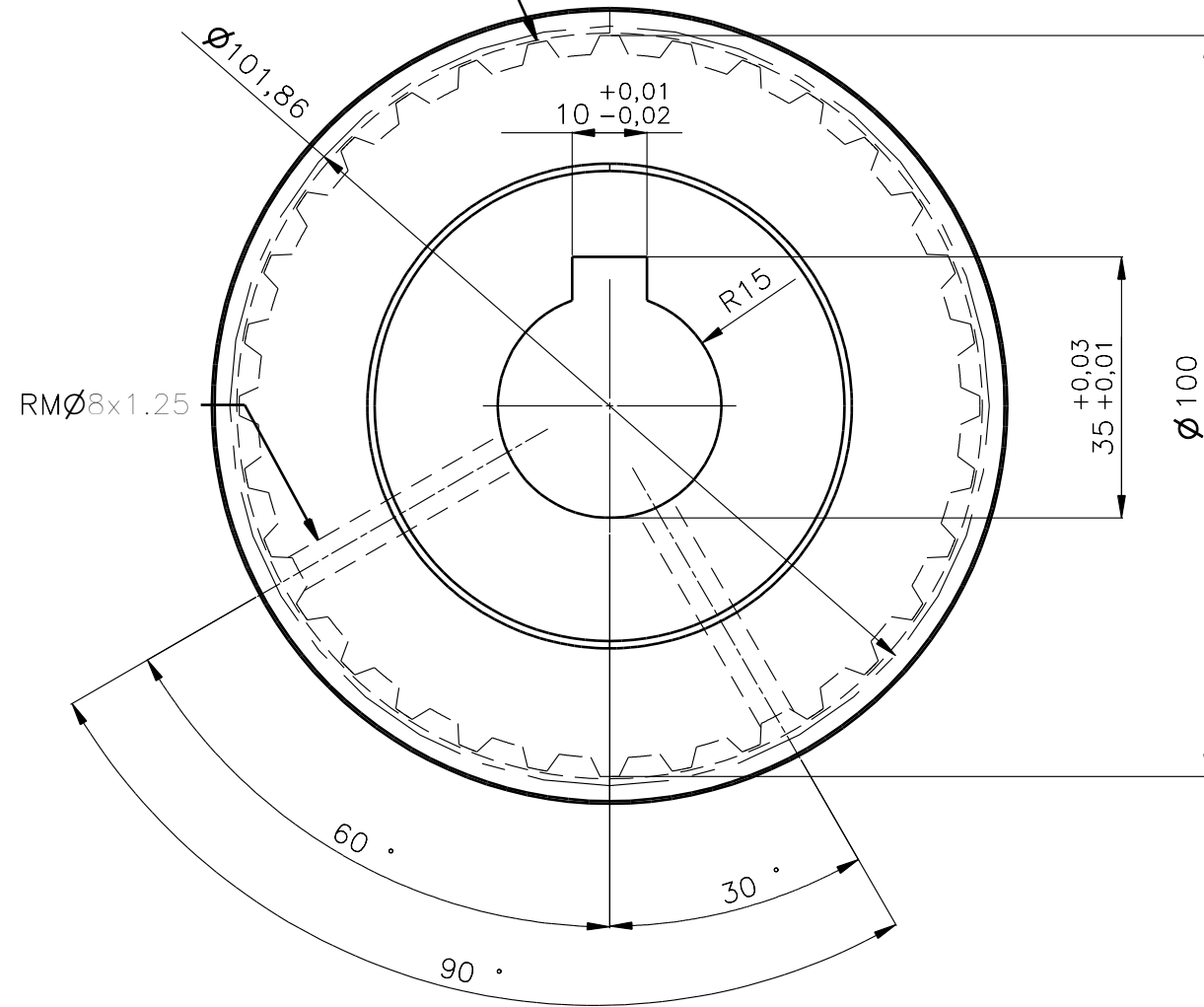
|                |                     |               |                      |             |                      |
|----------------|---------------------|---------------|----------------------|-------------|----------------------|
| Observaciones: | Fecha               | Nombre        | CLIENTE:<br>---      | MATERIAL:   |                      |
|                | Dibujó:             | 7/12/2020     |                      | F.A.P.      | Acero Inox. AISI-304 |
|                | Revisó:             |               |                      |             | CANTIDAD: 1          |
|                | Aprobó:             |               |                      | CONJUNTO:   |                      |
|                | Tolerancia General: | Denominación: |                      | Estructura  |                      |
|                | ± 0,2               | CAPOT         |                      | MAQUINA N°: |                      |
|                |                     |               | Pick and Place 80x80 |             |                      |
| Escala:        |                     |               | PLANO N°:            |             |                      |
| 1:5            |                     |               | 01-0005-0            |             |                      |



|   |               |         |          |                      |                      |  |
|---|---------------|---------|----------|----------------------|----------------------|--|
| Observaciones:  | Fecha         | Nombre  | CLIENTE: | MATERIAL:            |                      |  |
|   | Dibujó:       | 7/12/20 |          | F.A.P                | Acero Inox. AISI-304 |  |
|   | Revisó:       |         |          |                      | CANTIDAD: 2          |  |
|   | Aprobó:       |         |          |                      | CONJUNTO:            |  |
| Tolerancia General:   | Denominación: |         |          | Transmisión          |                      |  |
| $\pm 0,2$   | EJE TRACCIÓN  |         |          | MAQUINA N°:          |                      |  |
|  |               |         |          | Pick and Place 80x80 |                      |  |
| Escala:   |               |         |          | PLANO N°:            |                      |  |
| 1:1.5   |               |         |          | 02-0001-0            |                      |  |

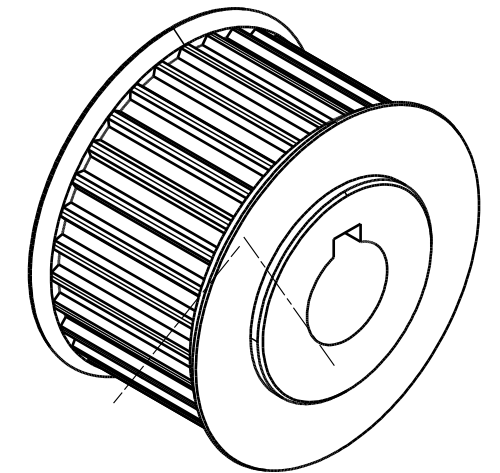


Tallado p/correa  
 Plana Dentada AT10  
 $D_p=101.86\text{mm}$   
 $Z=32$   
 Paso=10mm

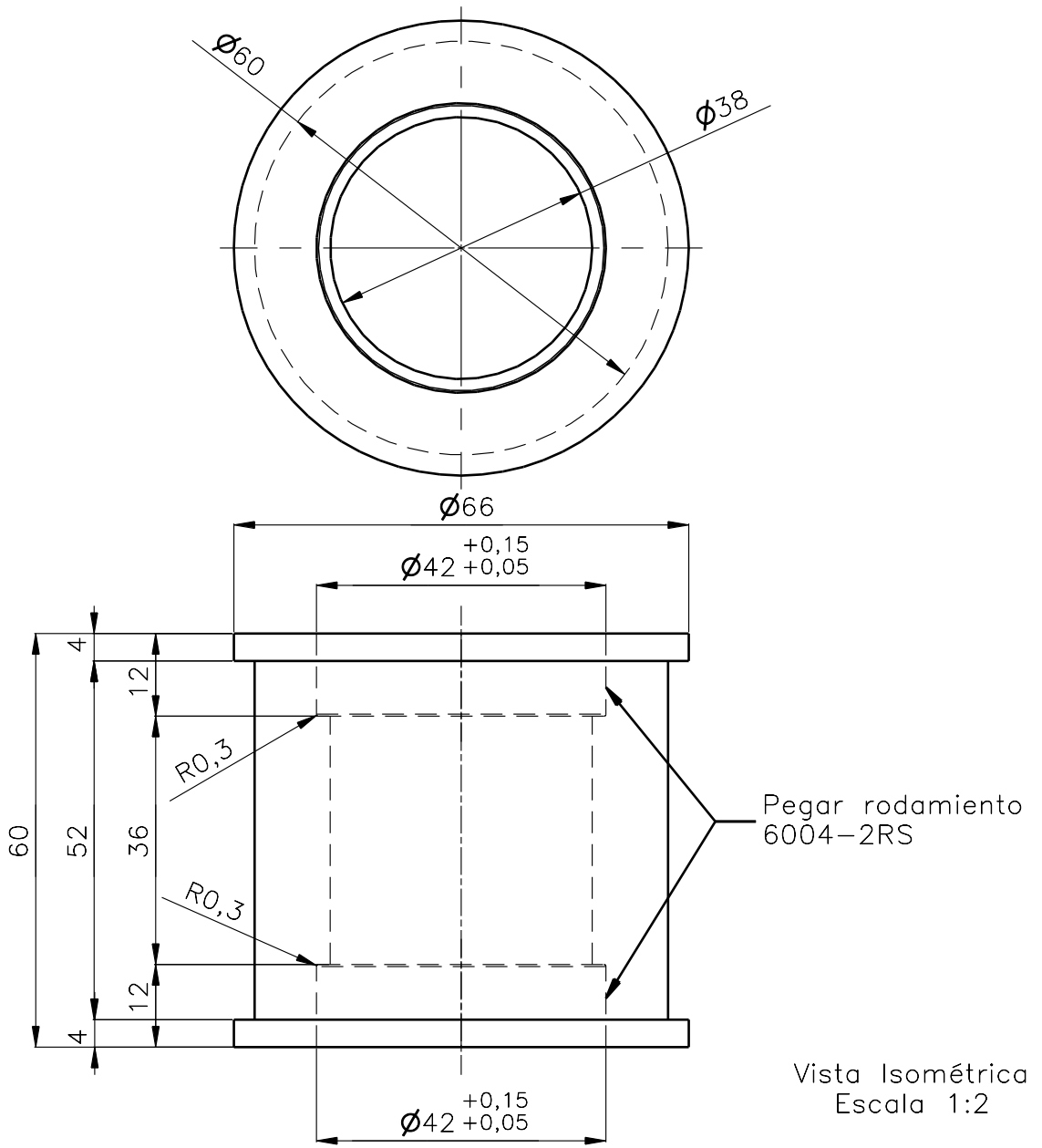


NOTA: Polea estándar,  
 63 AT10 Z32;  
 comprar y tallar  
 solo el interior.

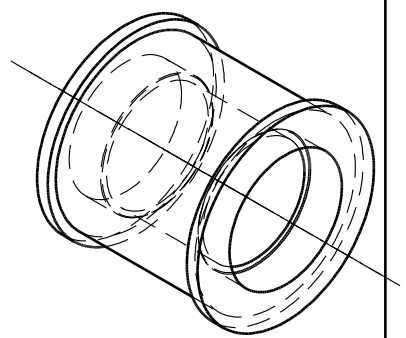
Vista Isométrica  
 Escala 1:2



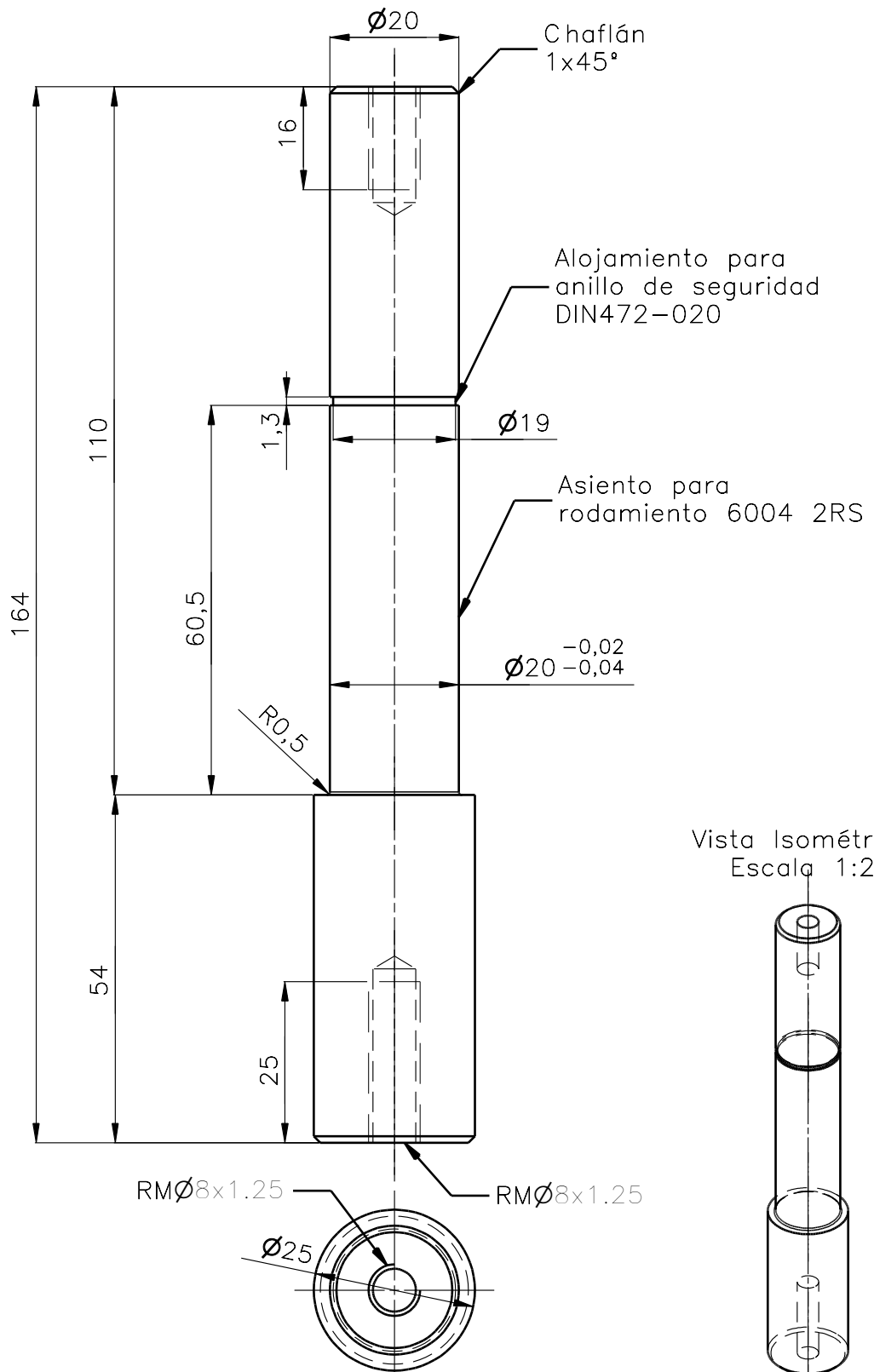
|                |                     |                |         |       |                      |           |                   |
|----------------|---------------------|----------------|---------|-------|----------------------|-----------|-------------------|
| Observaciones: | Fecha               | 7/12/20        | Nombre  | F.A.P | CLIENTE:<br>---      | MATERIAL: | Aluminio ERGAL 60 |
|                | Dibujó:             |                | Revisó: |       |                      | CANTIDAD: | 2                 |
|                | Aprobó:             |                |         |       |                      | CONJUNTO: | Transmisión       |
|                | Tolerancia General: | Denominación:  |         |       | MAQUINA N°:          |           |                   |
|                | $\pm 0,2$           | POLEA TRACTORA |         |       | Pick and Place 80x80 |           |                   |
|                | Escala:             | 1:1            |         |       | PLANO N°:            | 02-0002-0 |                   |



Vista Isométrica  
Escala 1:2

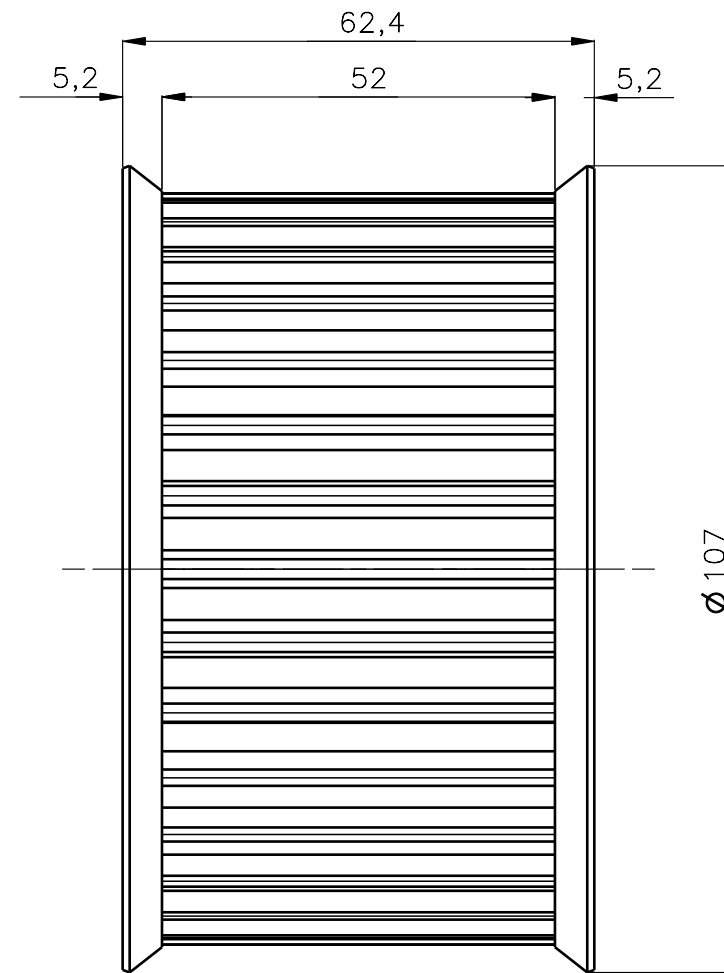
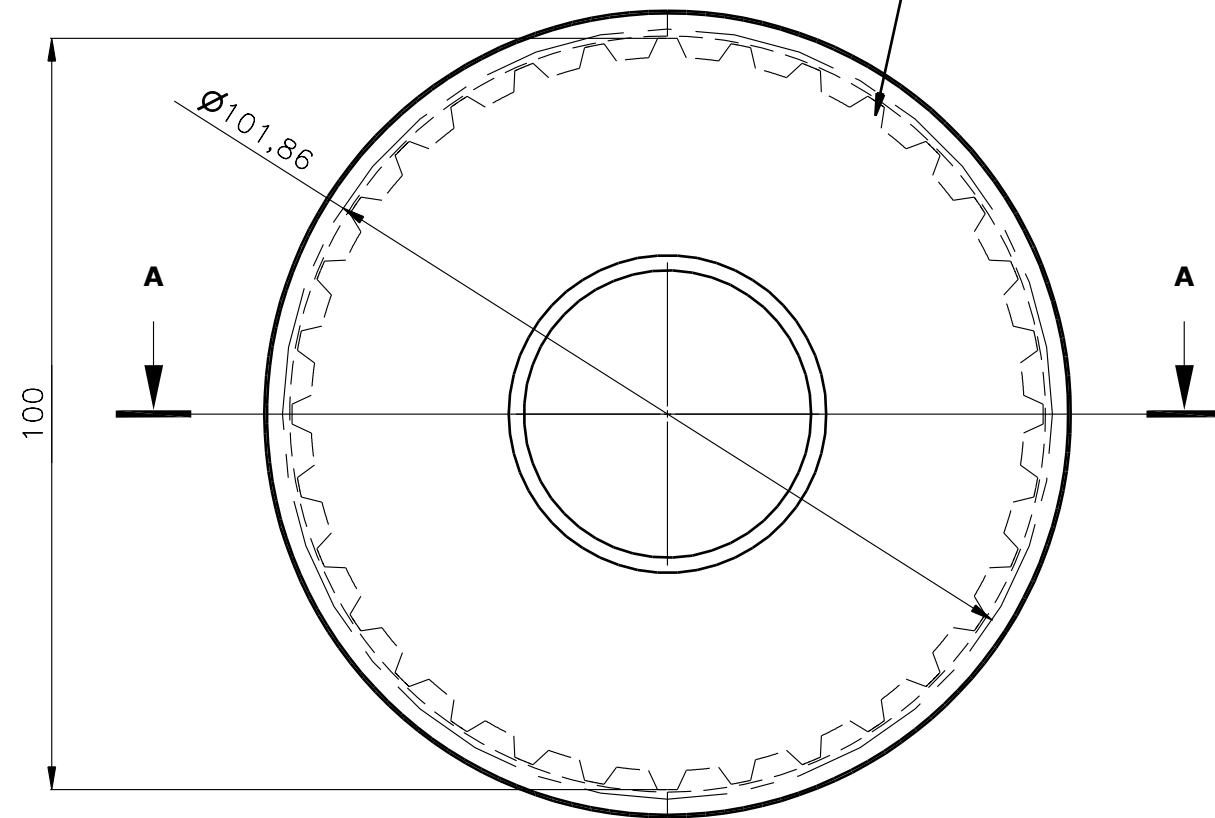


|                     |                          |         |           |                      |                        |
|---------------------|--------------------------|---------|-----------|----------------------|------------------------|
| Observaciones:      | Fecha                    | Nombre  | CLIENTE:  | MATERIAL:            |                        |
|                     | Dibujó:                  | 7/12/20 |           | F.A.P.               | Resina Acetal (DERLIN) |
|                     | Revisó:                  |         |           |                      | CANTIDAD: 4            |
|                     | Aprobó:                  |         |           |                      | CONJUNTO:              |
| Tolerancia General: | Denominación:            |         |           | Transmisión          |                        |
| $\pm 0,2$           | ROLO DE<br>CONTRAFLEXIÓN |         |           | MAQUINA N°:          |                        |
|                     |                          |         |           | Pick and Place 80x80 |                        |
| Escala:             |                          |         |           | PLANO N°:            |                        |
| 1:1                 |                          |         | 02-0003-0 |                      |                        |



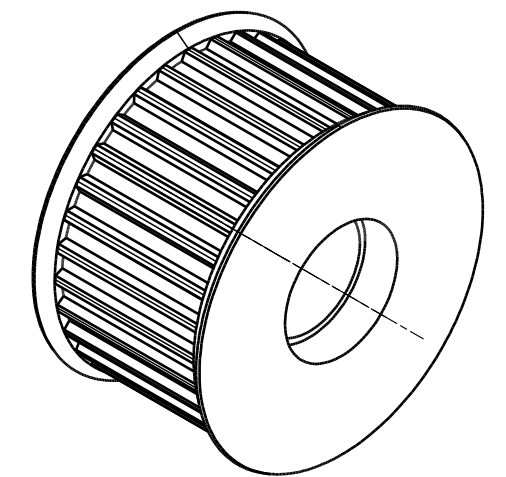
|                     |                          |         |          |                      |                      |
|---------------------|--------------------------|---------|----------|----------------------|----------------------|
| Observaciones:      | Fecha                    | Nombre  | CLIENTE: | MATERIAL:            |                      |
|                     | Dibujó:                  | 9/12/20 |          | F.A.P.               | Acero Inox. AISI-304 |
|                     | Revisó:                  |         |          |                      | CANTIDAD: 4          |
|                     | Aprobó:                  |         |          |                      | CONJUNTO:            |
| Tolerancia General: | Denominación:            |         |          | Transmisión          |                      |
| ±0,2                | EJE ROLO<br>CONTRAFLEXIO |         |          | MAQUINA N°:          |                      |
|                     |                          |         |          | Pick and Place 80x80 |                      |
| Escala:             |                          |         |          | PLANO N°:            |                      |
| 1:1.5               |                          |         |          | 02-0004-0            |                      |

Tallado p/correa  
Plana Dentada AT10  
Dp=101.86mm  
Z=32  
Paso=10mm

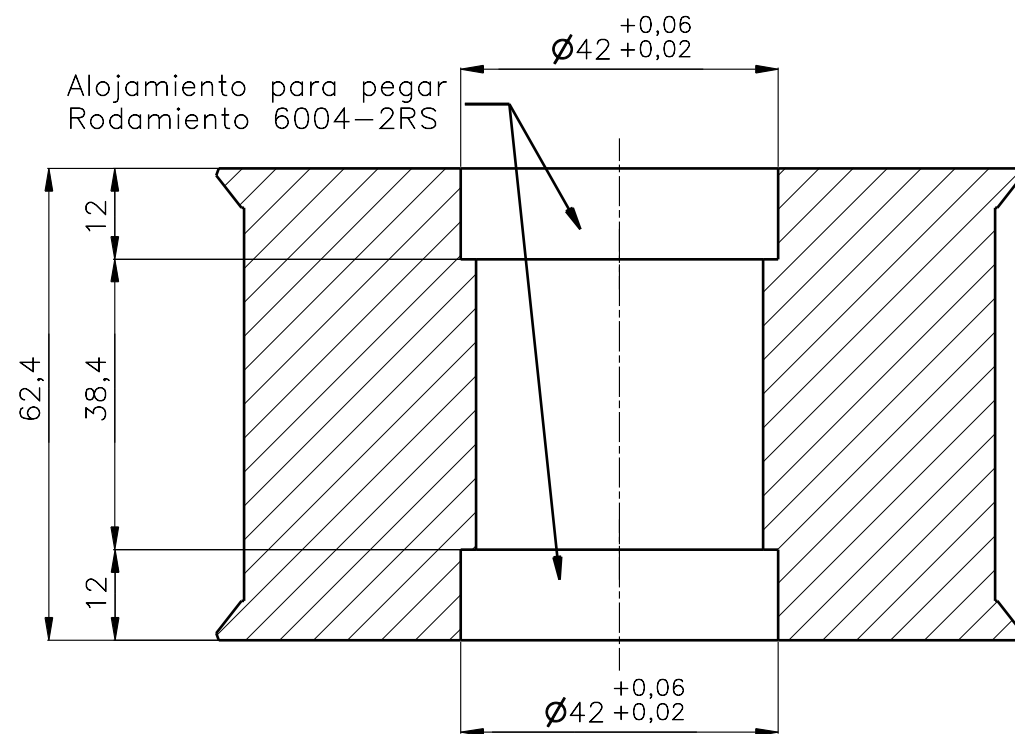


NOTA: Polea estándar,  
63 AT10 Z32;  
comprar y tallar  
solo el interior.

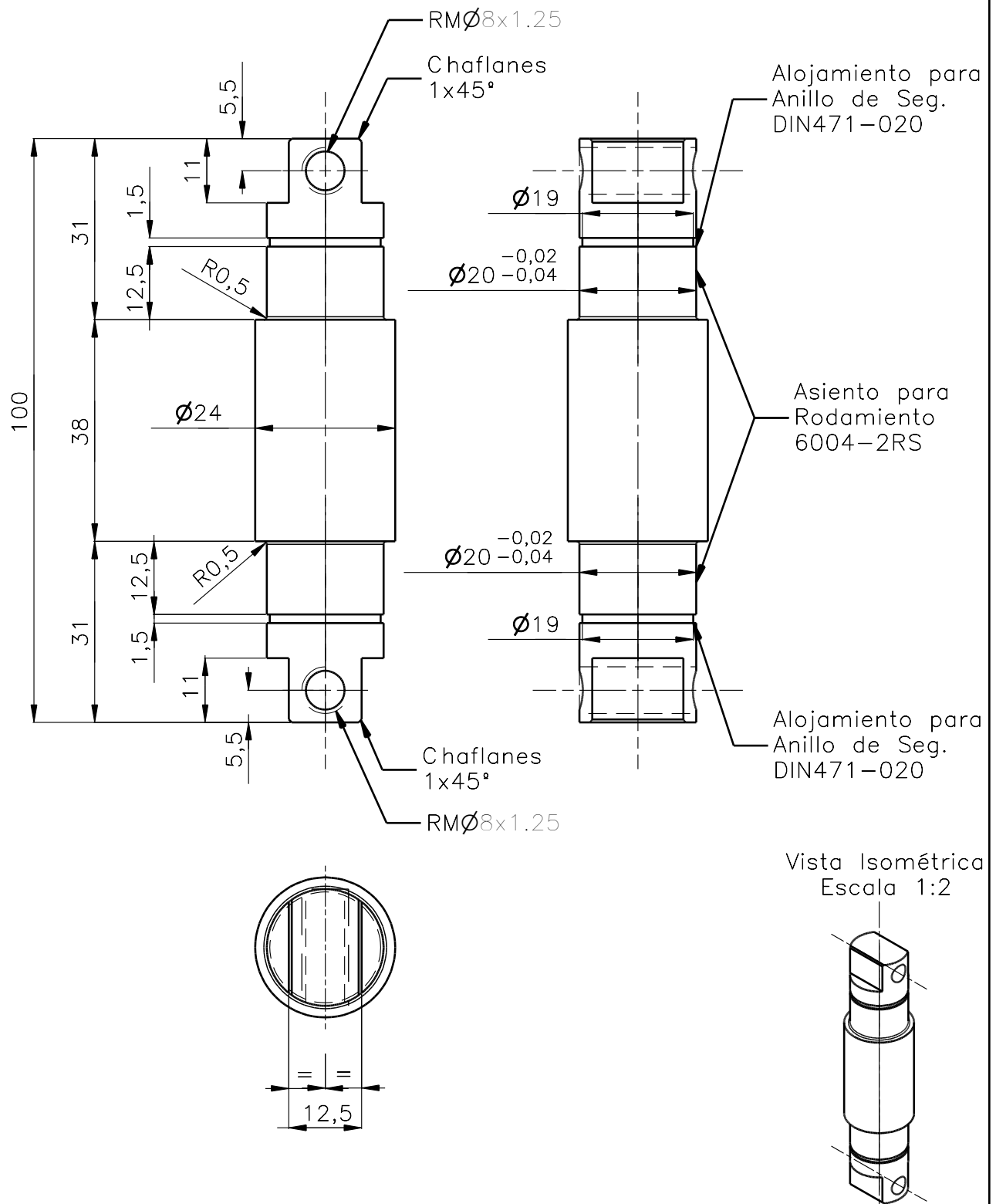
Vista Isométrica  
Escala 1:2



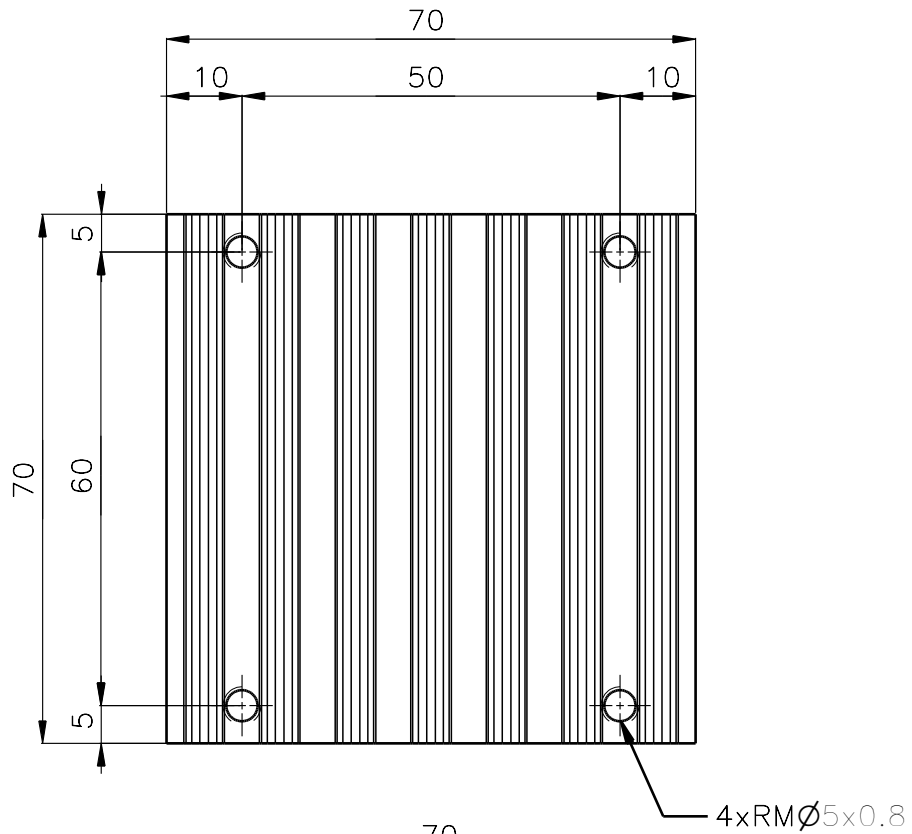
**CORTE A-A**



|                |                     |         |        |       |                                       |             |                      |
|----------------|---------------------|---------|--------|-------|---------------------------------------|-------------|----------------------|
| Observaciones: | Fecha               | 7/12/20 | Nombre | F.A.P | CLIENTE:<br>---                       | MATERIAL:   | Aluminio ERGAL 60    |
|                | Dibujó:             |         |        |       |                                       | CANTIDAD:   | 1                    |
|                | Revisó:             |         |        |       |                                       | CONJUNTO:   | Transmisión          |
|                | Aprobó:             |         |        |       | Denominación:<br><b>POLEA DE PASO</b> | MAQUINA N°: | Pick and Place 80x80 |
|                | Tolerancia General: | ± 0,2   |        |       |                                       | PLANO N°:   | 02-0005-0            |
|                | Escala:             |         | 1:2    |       |                                       |             |                      |
|                |                     |         |        |       |                                       |             |                      |

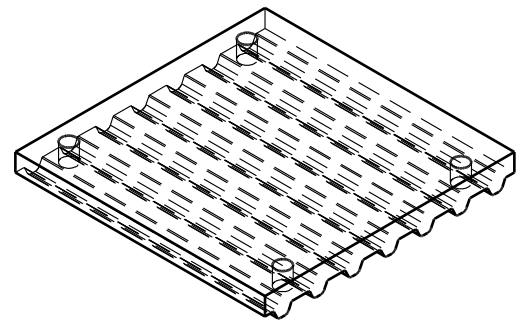


|                |                     |               |                      |             |
|----------------|---------------------|---------------|----------------------|-------------|
| Observaciones: | Fecha               | Nombre        | CLIENTE:             | MATERIAL:   |
|                | Dibujó:             | 7/12/20       |                      | F.A.P       |
|                | Revisó:             |               |                      | CANTIDAD: 1 |
|                | Aprobó:             |               |                      | CONJUNTO:   |
|                | Tolerancia General: | Denominación: |                      | Transmisión |
|                | EJE POLEA DE PASO   |               | MAQUINA N°:          |             |
|                |                     |               | Pick snd Place 80x80 |             |
|                |                     |               | PLANO N°:            |             |
|                |                     |               | 02-0006-0            |             |

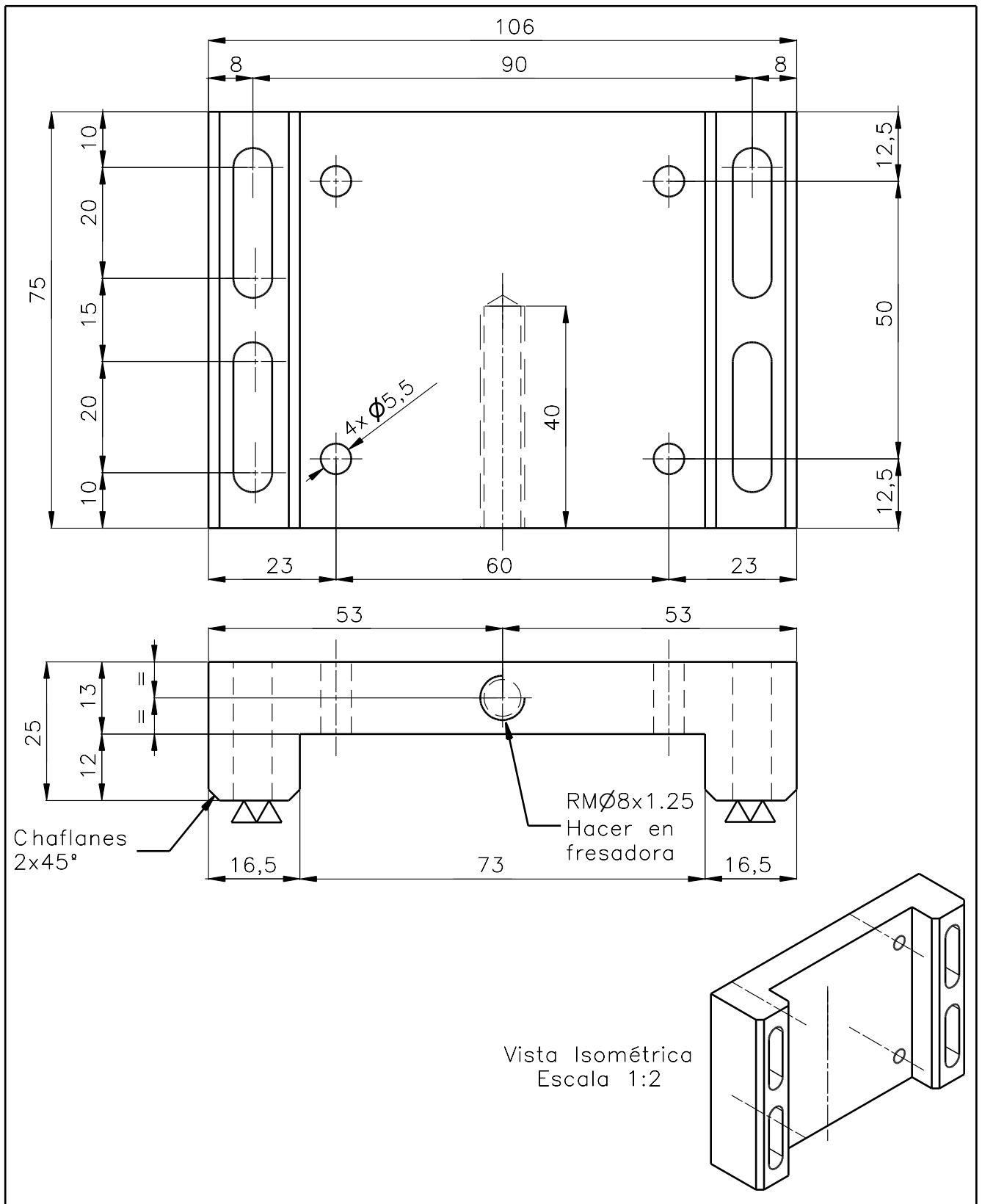


Tallado para correa plana dentada AT10

Vista Isométrica  
Escala 1:2



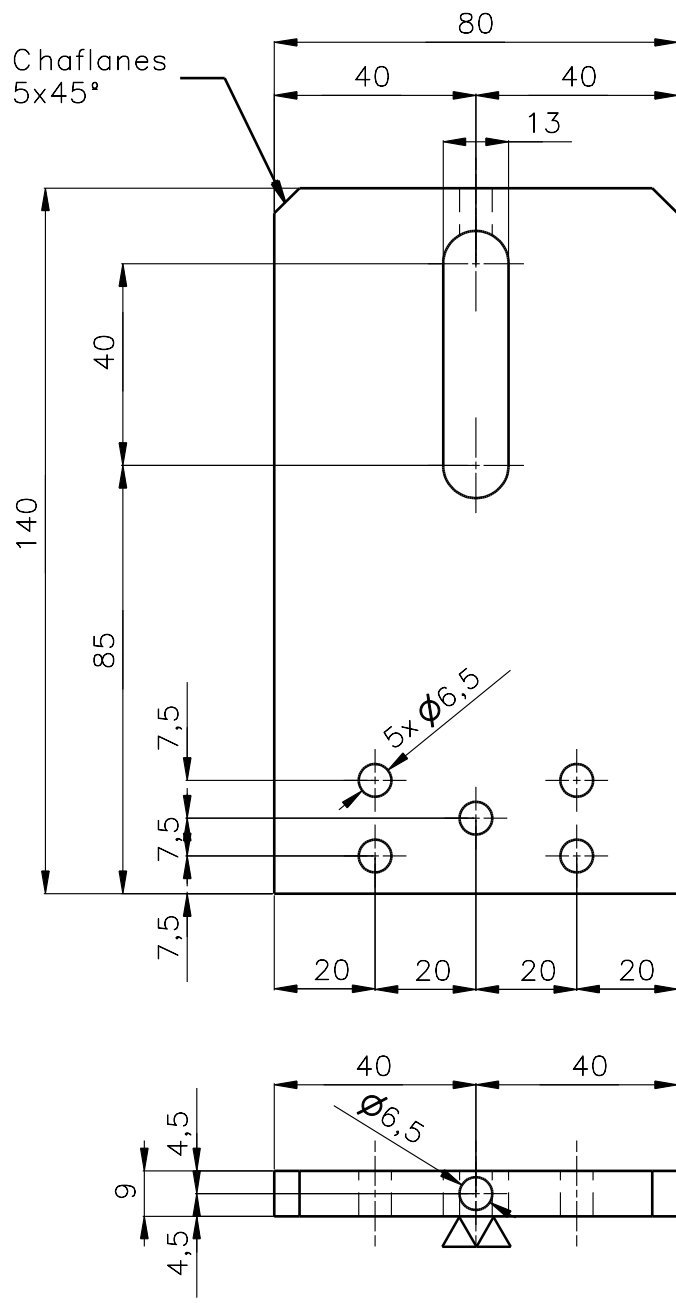
|                     |                    |         |           |                      |
|---------------------|--------------------|---------|-----------|----------------------|
| Observaciones:      | Fecha              | Nombre  | CLIENTE:  | MATERIAL:            |
|                     | Dibujó:            | 9/12/20 |           | F.A.P.               |
|                     | Revisó:            |         |           | CANTIDAD: 2          |
|                     | Aprobó:            |         |           | CONJUNTO:            |
| Tolerancia General: | Denominación:      |         |           | Transmisión          |
| ±0,2                | MORDAZA<br>DENTADA |         |           | MAQUINA N°:          |
|                     |                    |         |           | Pick and Place 80x80 |
| Escala:             |                    |         |           | PLANO N°:            |
| 1:1                 |                    |         | 02-0007-0 |                      |



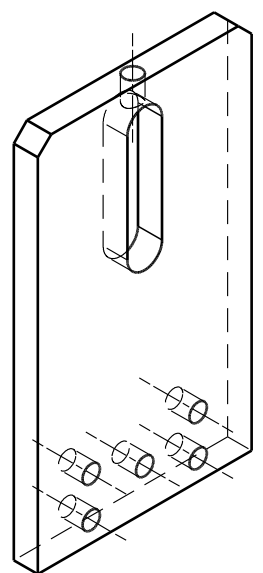
|                |                     |               |                      |             |
|----------------|---------------------|---------------|----------------------|-------------|
| Observaciones: | Fecha               | Nombre        | CLIENTE:             | MATERIAL:   |
|                | Dibujó:             | 7/12/20       |                      | F.A.P.      |
|                | Revisó:             |               |                      | CANTIDAD: 2 |
|                | Aprobó:             |               |                      | CONJUNTO:   |
|                | Tolerancia General: | Denominación: |                      | Transmisión |
|                | MORDAZA LISA        |               | MAQUINA N°:          |             |
|                |                     |               | Pick and Place 80x80 |             |
|                |                     |               | PLANO N°:            |             |
|                |                     |               | 02-0008-0            |             |



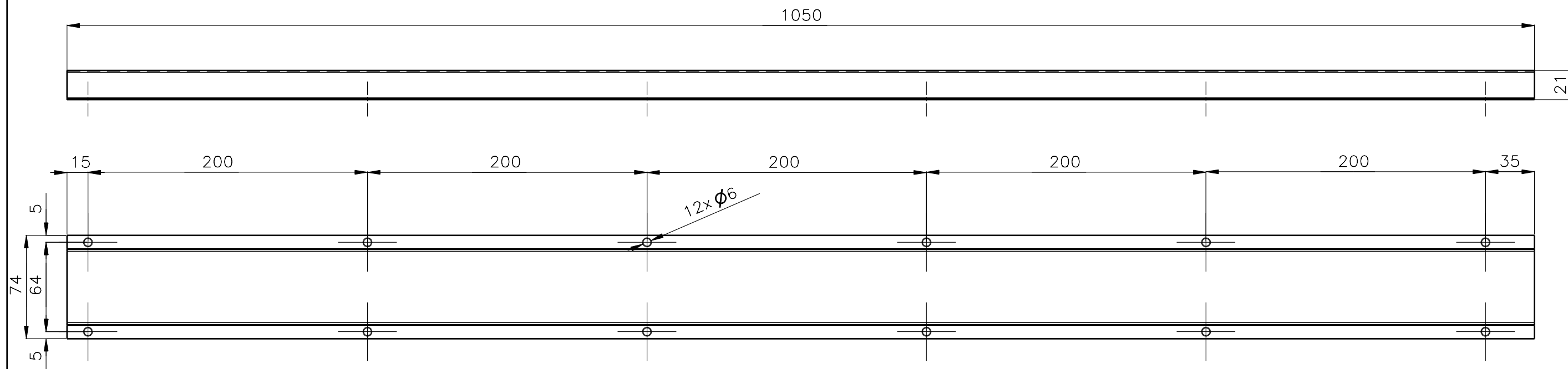




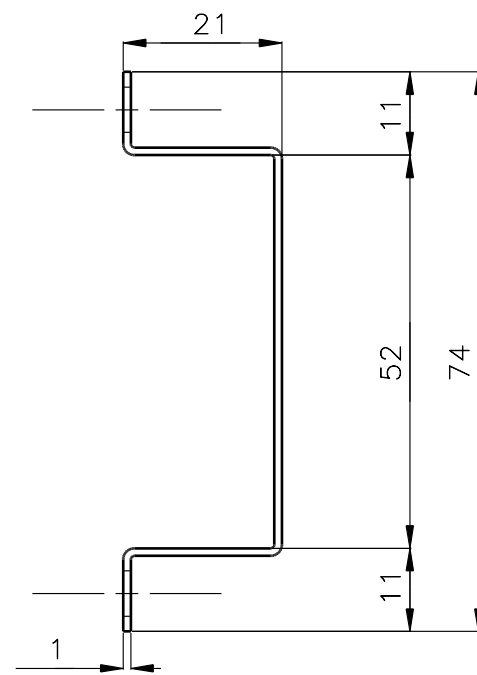
Vista Isométrica  
Escala 1:2



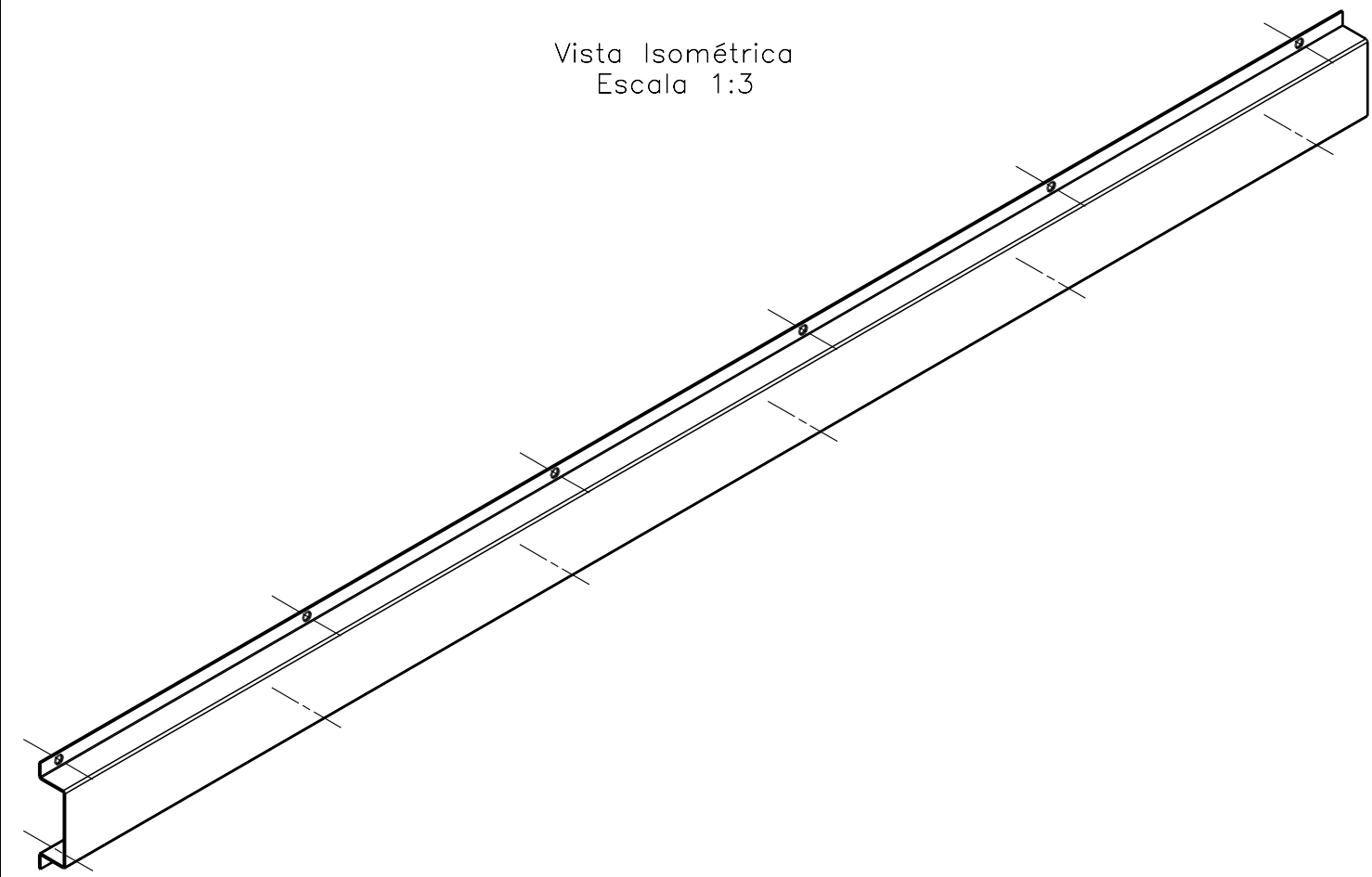
|                     |                         |         |                 |                      |                   |
|---------------------|-------------------------|---------|-----------------|----------------------|-------------------|
| Observaciones:      | Fecha                   | Nombre  | CLIENTE:<br>--- | MATERIAL:            |                   |
|                     | Dibujó:                 | 7/12/20 |                 | F.A.P.               | Aluminio ERGAL 60 |
|                     | Revisó:                 |         |                 |                      | CANTIDAD: 2       |
|                     | Aprobó:                 |         |                 |                      | CONJUNTO:         |
| Tolerancia General: | Denominación:           |         |                 | Carro Vertical       |                   |
| ±0,2                | SOPORTE EJE<br>DE POLEA |         |                 | MAQUINA N°:          |                   |
|                     |                         |         |                 | Pick and Place 80x80 |                   |
| Escala:             |                         |         |                 | PLANO N°:            |                   |
| 1:1.5               |                         |         |                 | 03-0002-0            |                   |



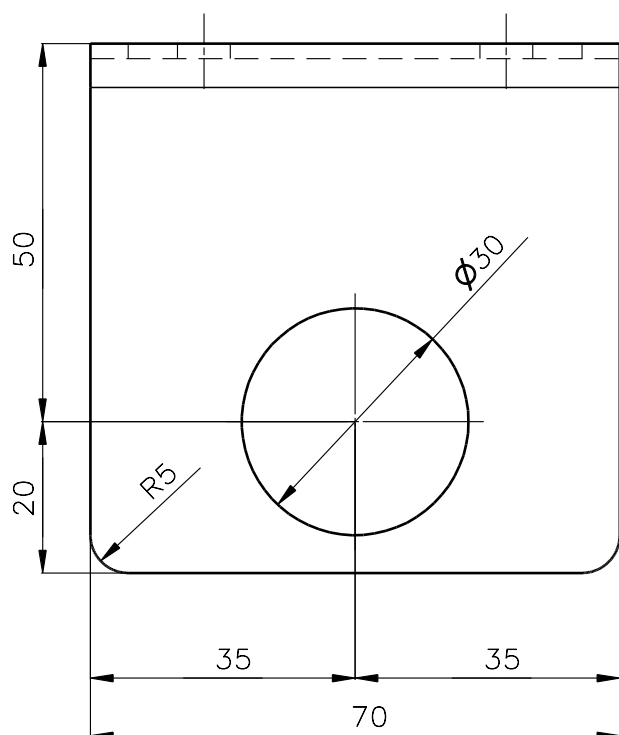
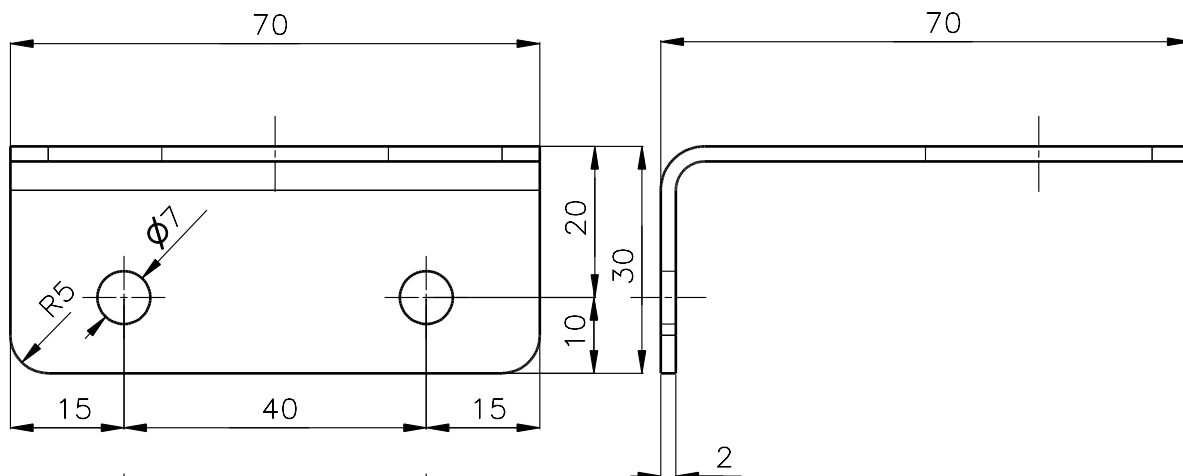
Vista Lateral Izquierda (\*)  
Escala 1:1



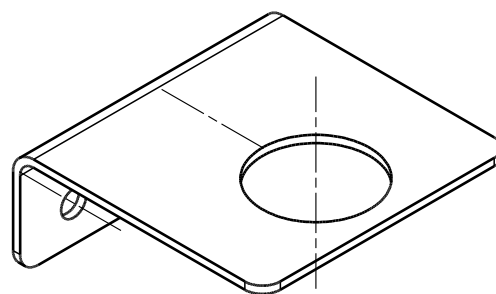
Vista Isométrica  
Escala 1:3

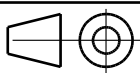


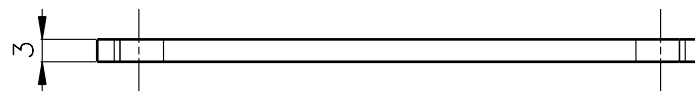
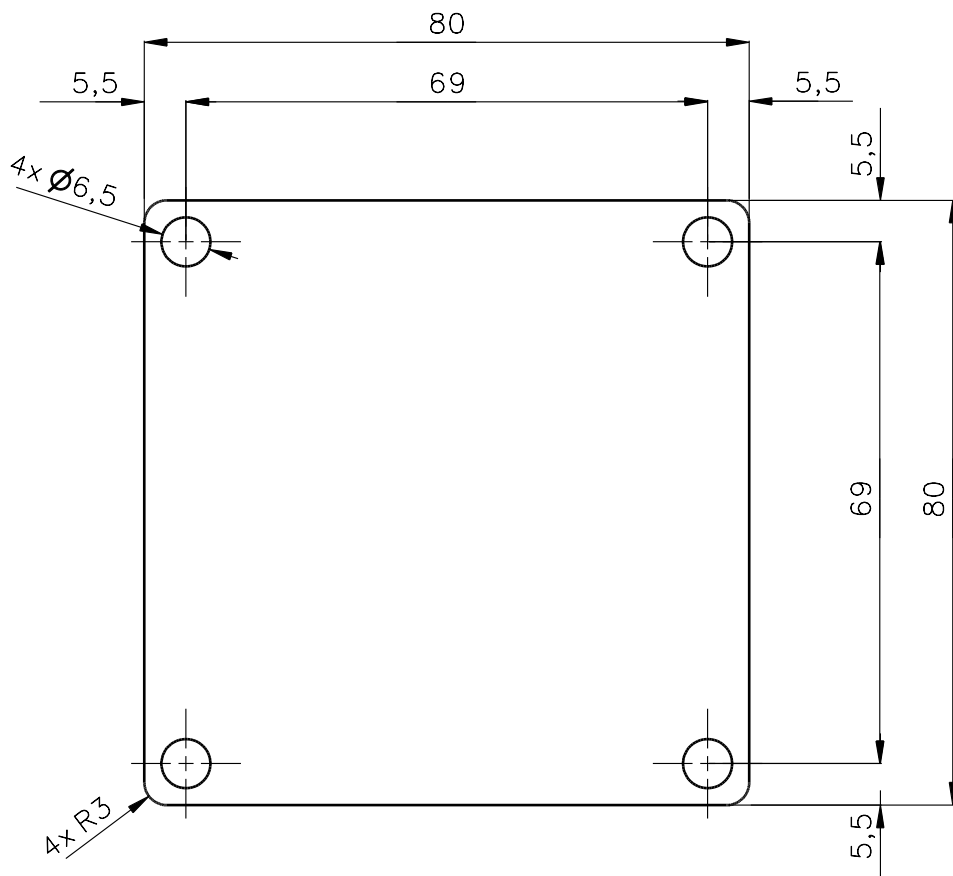
|                     |               |         |   |                      |
|---------------------|---------------|---------|---|----------------------|
| Observaciones:      | Fecha         | Nombre  | CLIENTE:  | MATERIAL:            |
|                     | Dibujó:       | 7/12/20 |   | F.A.P                |
|                     | Revisó:       |         |   | CANTIDAD: 1          |
|                     | Aprobó:       |         |   | CONJUNTO:            |
| Tolerancia General: | Denominación: |         | <p style="text-align: center;">PLEGADO<br/>PASACABLES</p> | Carro Vertical       |
| ± 0,2               |               |         |   | MAQUINA N°:          |
|                     |               |         |   | Pick and Place 80X80 |
|                     |               |         |   | PLANO N°:            |
|                     |               |         |   | 03-0003-0            |
|                     |               |         |   |                      |



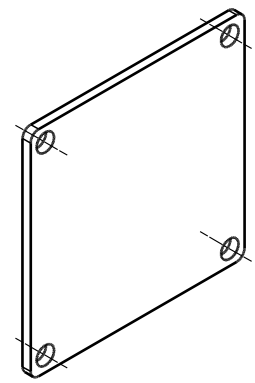
Vista Isométrica  
Escala 1:1.5



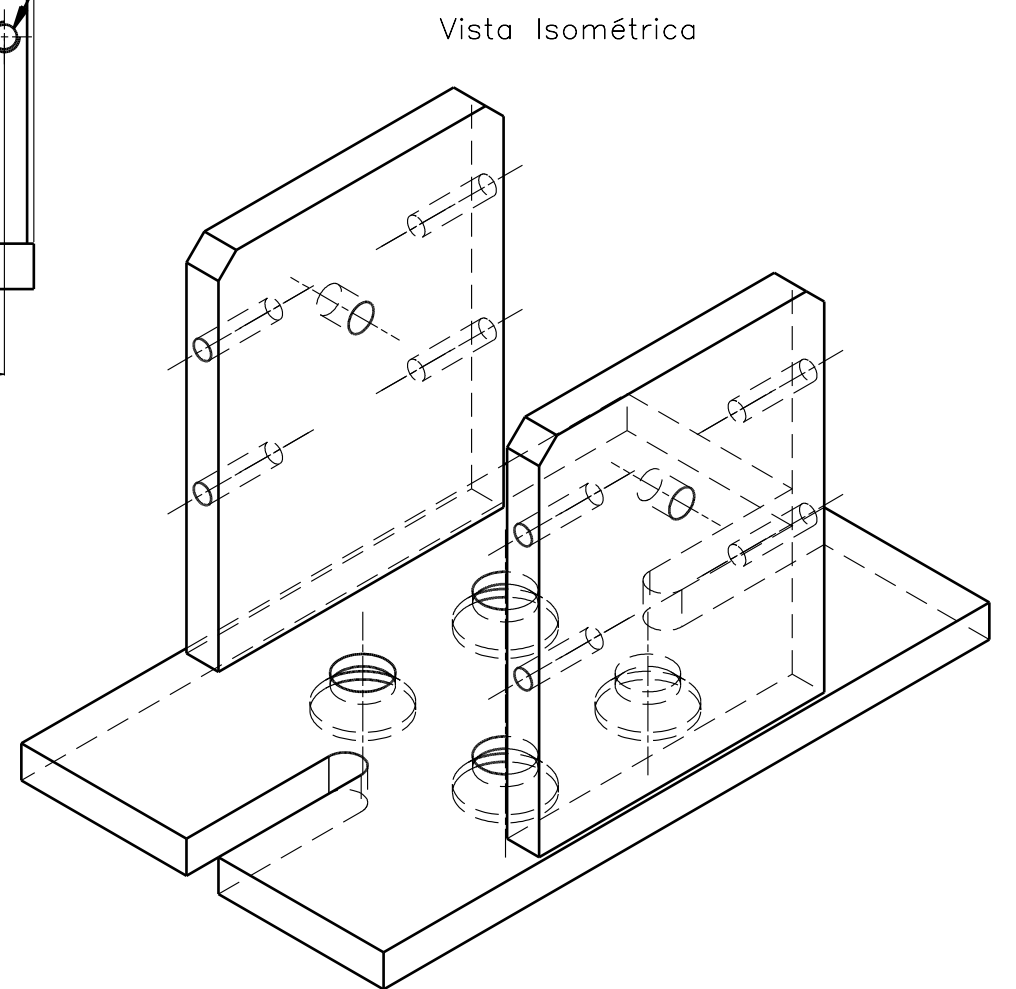
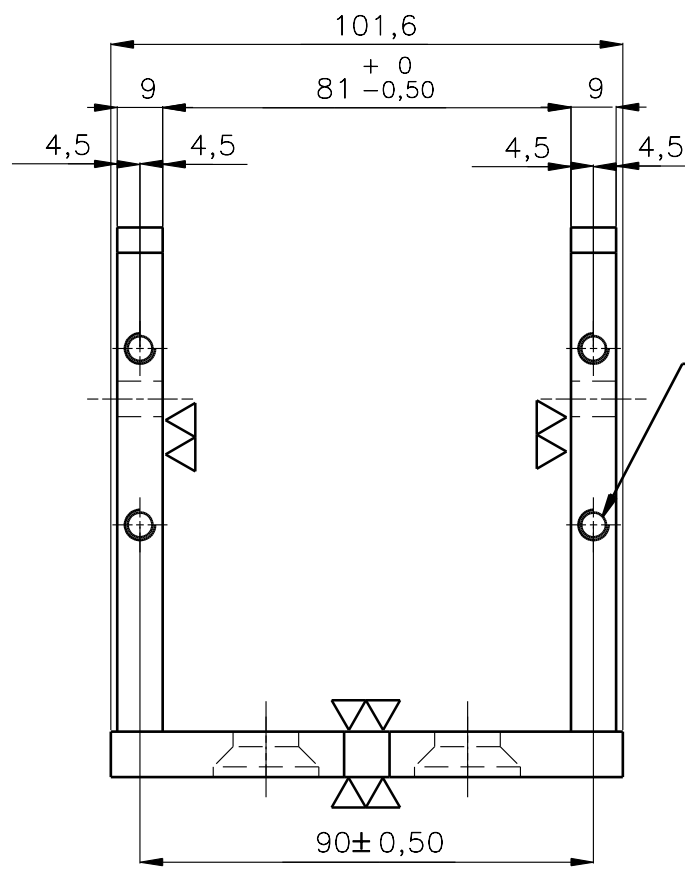
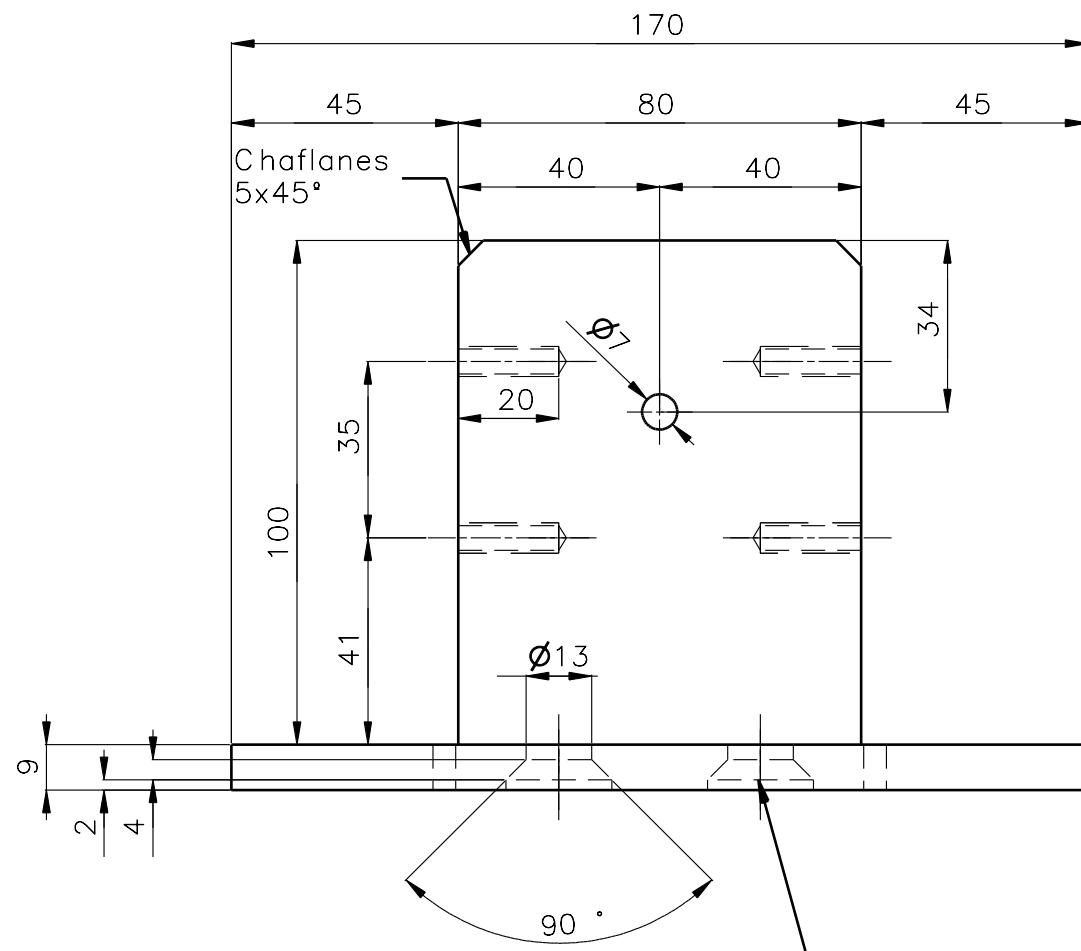
|   |                     |                     |                      |                |                      |
|---|---------------------|---------------------|----------------------|----------------|----------------------|
| Observaciones:  | Fecha               | Nombre              | CLIENTE:             | MATERIAL:      |                      |
|   | Dibujó:             | 7/12/20             |                      | F.A.P          | Acero Inox. AISI-304 |
|   | Revisó:             |                     |                      |                | CANTIDAD: 1          |
|   | Aprobó:             |                     |                      | CONJUNTO:      |                      |
|   | Tolerancia General: | Denominación:       |                      | Carro Vertical |                      |
|   | ±0,2                | SOPORTE<br>MANGUERA |                      | MAQUINA N°:    |                      |
|  |                     |                     | Pick and PLACE 80x80 |                |                      |
| Escala:   |                     |                     | PLANO N°:            |                |                      |
| 1:1   |                     |                     | 03-0004-0            |                |                      |



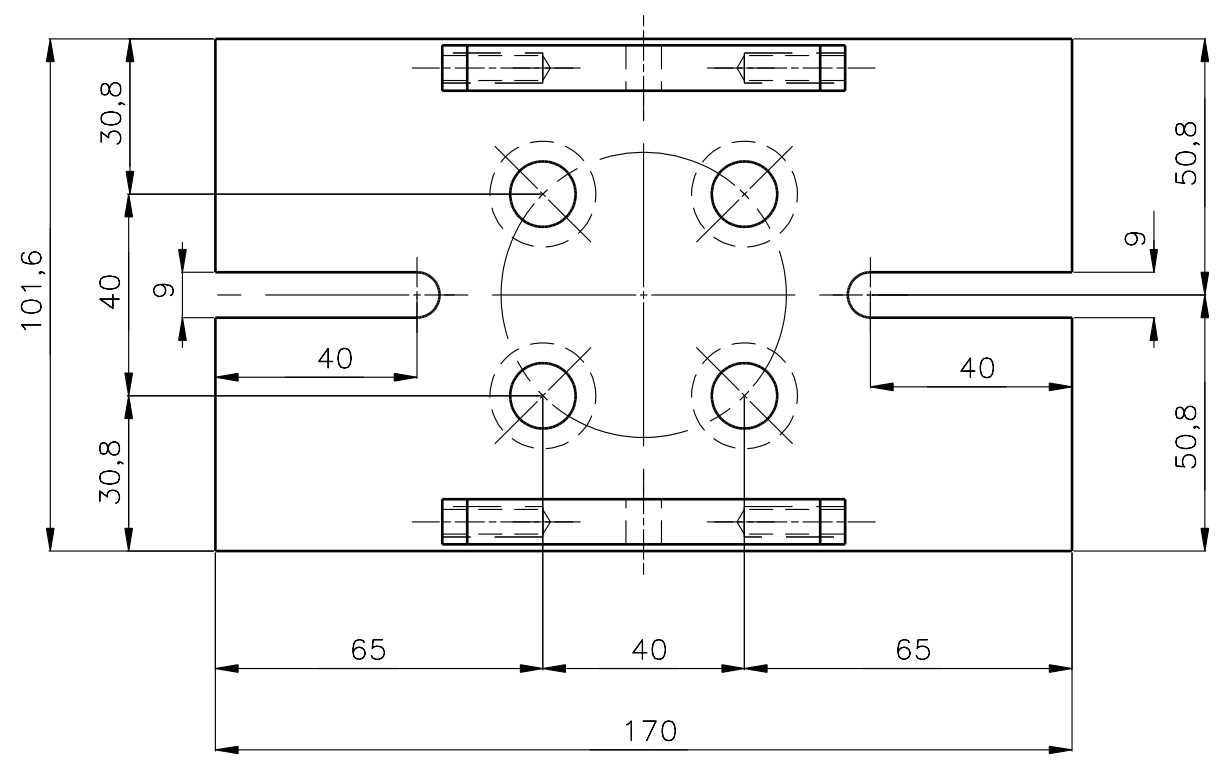
Vista Isométrica  
Escala 1:2



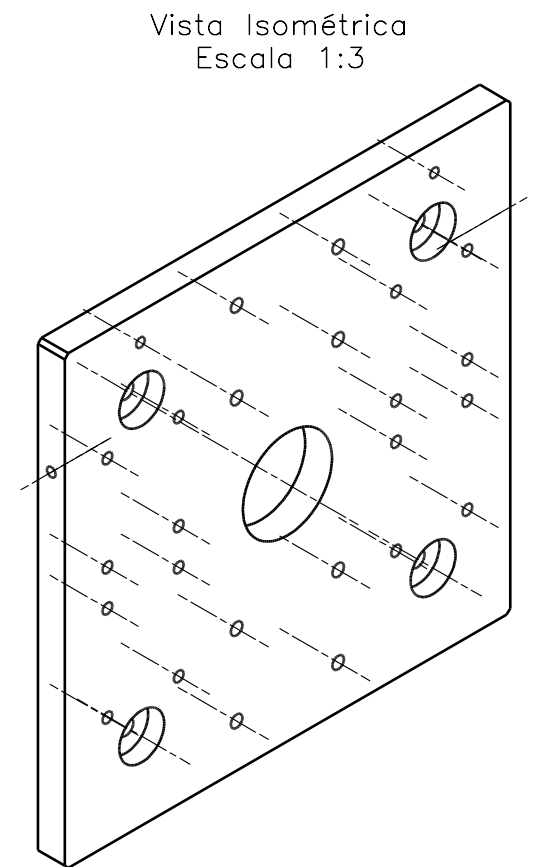
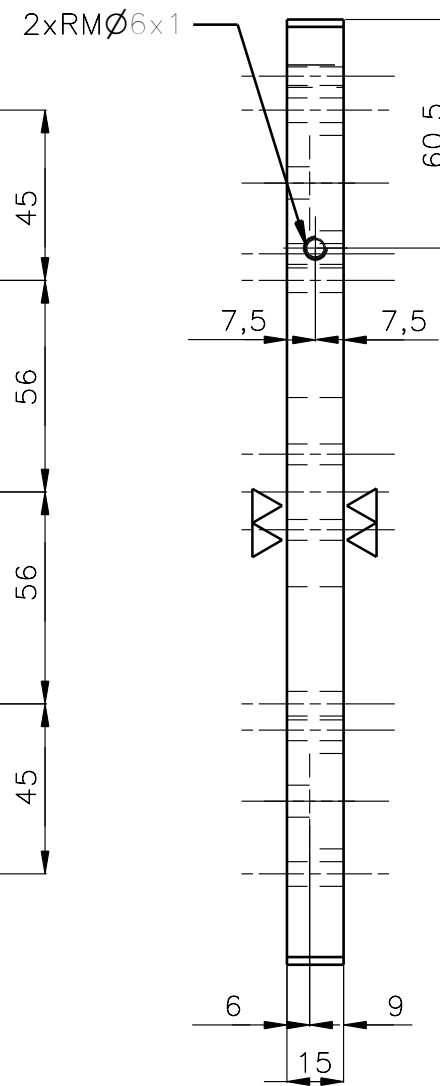
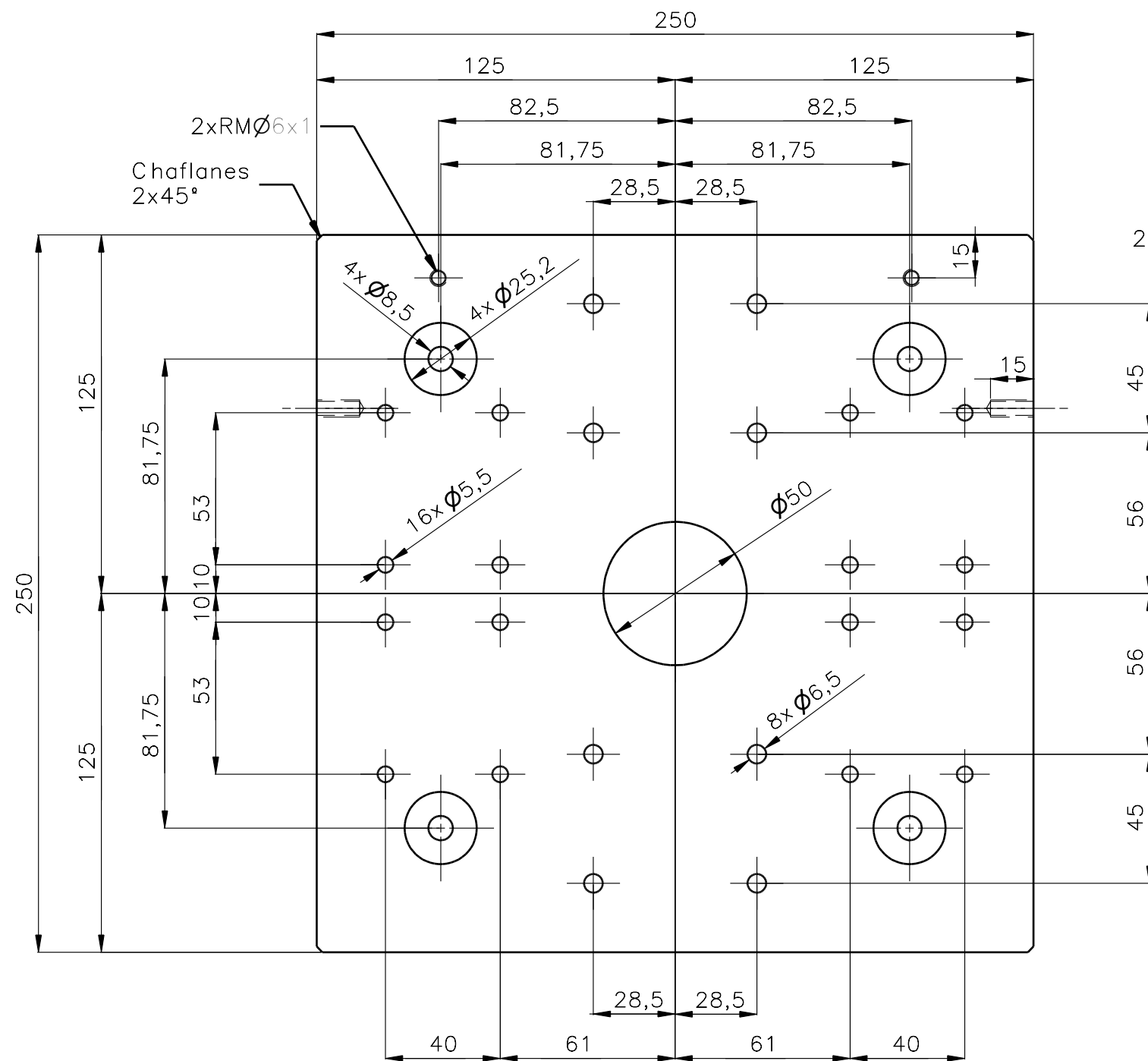
|                     |                 |         |                |                      |                      |
|---------------------|-----------------|---------|----------------|----------------------|----------------------|
| Observaciones:      | Fecha           | Nombre  | CLIENTE:<br>-- | MATERIAL:            |                      |
|                     | Dibujó:         | 7/12/20 |                | F.A.P.               | Acero Inox. AISI-304 |
|                     | Revisó:         |         |                |                      | CANTIDAD: 1          |
|                     | Aprobó:         |         |                |                      | CONJUNTO:            |
| Tolerancia General: | Denominación:   |         |                | Carro Vertical       |                      |
| ±0,2                | TAPA DE COLUMNA |         |                | MAQUINA N°:          |                      |
|                     |                 |         |                | Pick and Place 80x80 |                      |
| Escala:             |                 |         |                | PLANO N°:            |                      |
| 1:1                 |                 |         | 03-0006-0      |                      |                      |



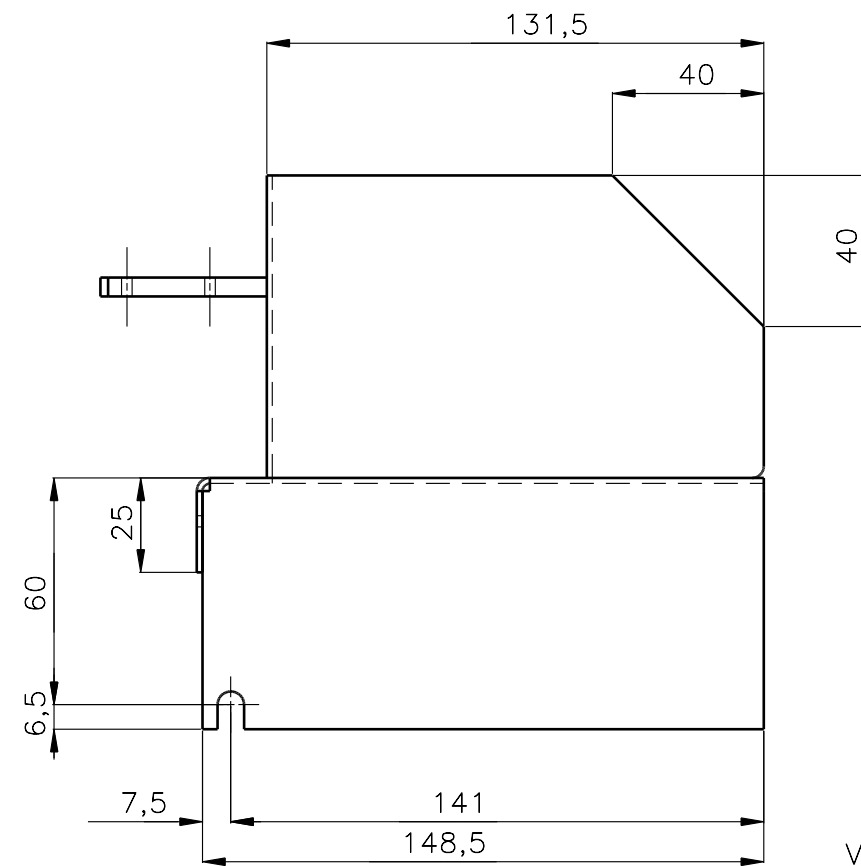
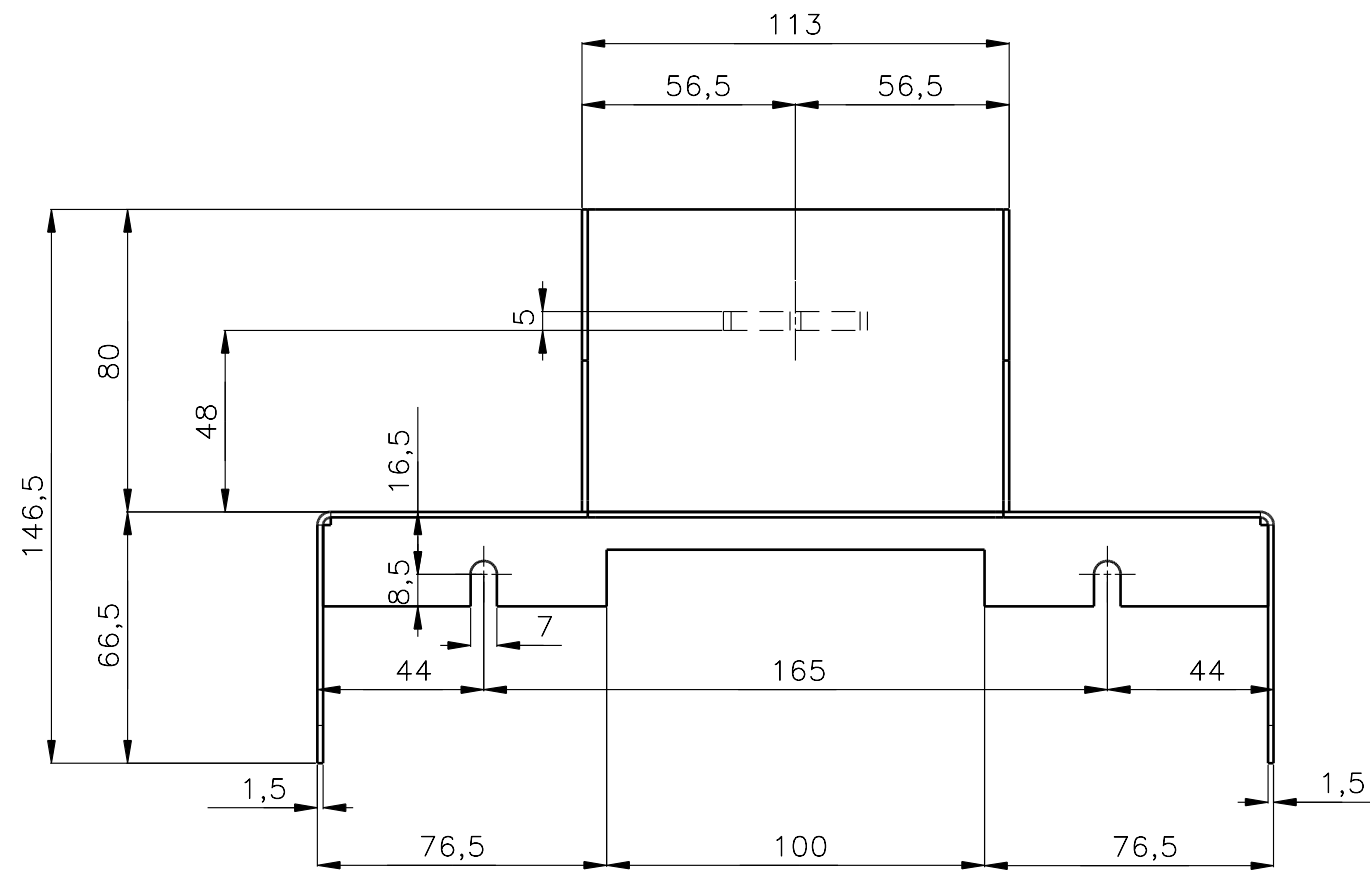
4 Alojamiento para bulón  
cabeza fresada RMØ12x1.75



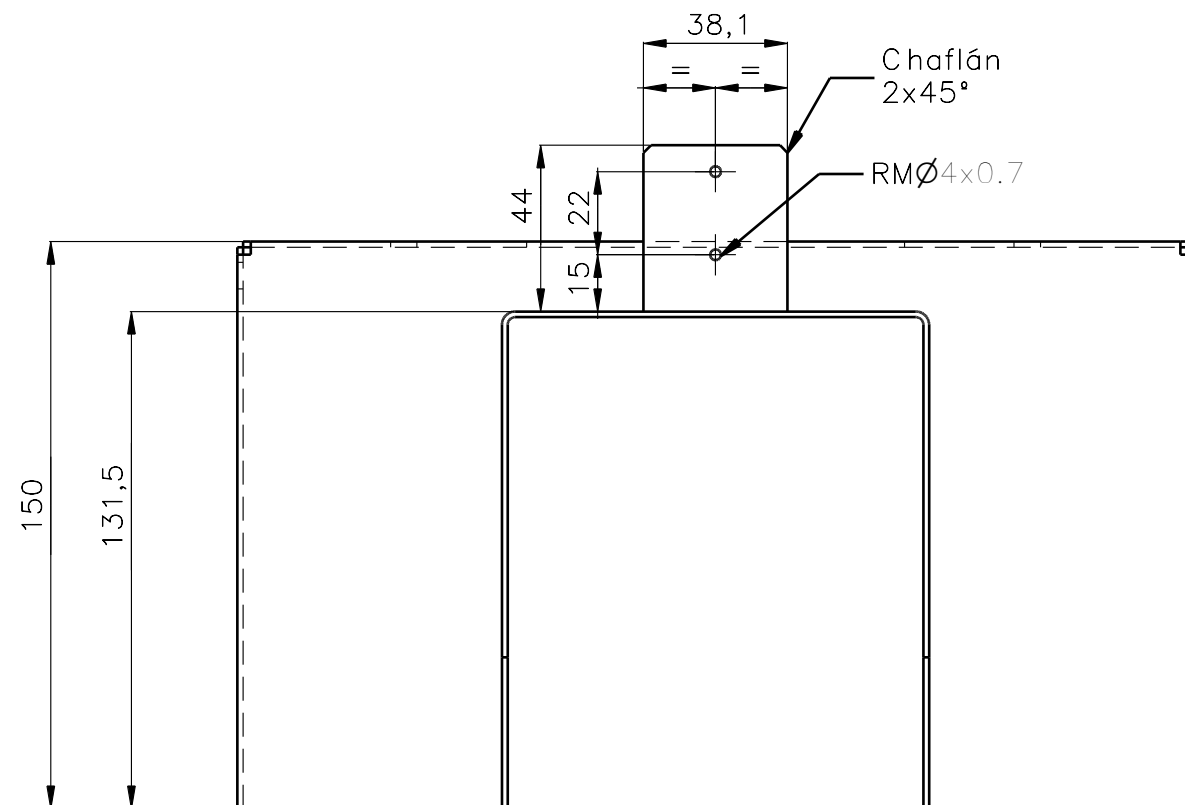
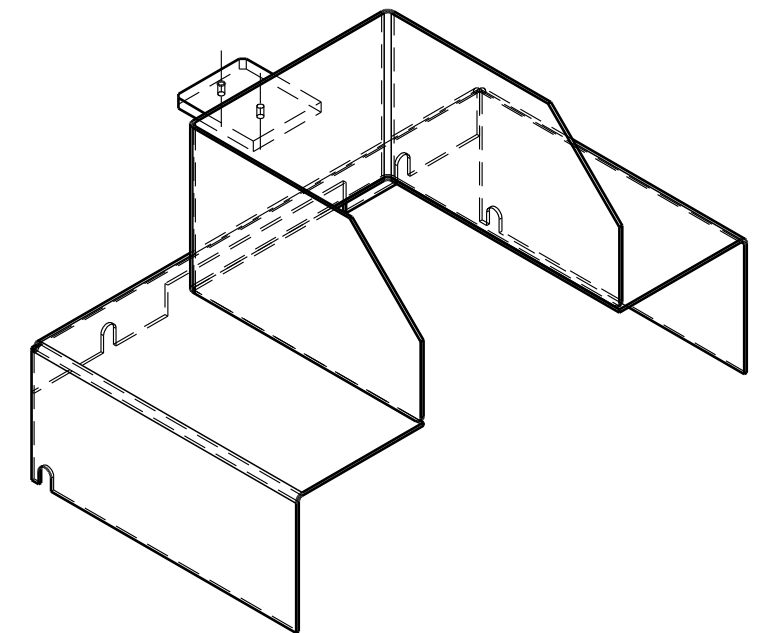
|                |                     |               |         |       |                      |                       |           |                      |
|----------------|---------------------|---------------|---------|-------|----------------------|-----------------------|-----------|----------------------|
| Observaciones: | Fecha               | 7/12/20       | Nombre  | F.A.P | CLIENTE:             | ---                   | MATERIAL: | Acero Inox. AISI-304 |
|                | Dibujó:             |               | Revisó: |       |                      |                       | CANTIDAD: | 1                    |
|                | Aprobó:             |               |         |       |                      |                       | CONJUNTO: | Carro Vertical       |
|                | Tolerancia General: | Denominación: |         |       |                      | SOPORTE PINZA DE TOMA |           |                      |
|                | ±0,2                |               |         |       |                      | MAQUINA N°:           |           |                      |
|                |                     |               |         |       | Pick and Place 80x80 |                       |           |                      |
|                |                     |               |         |       | PLANO N°:            |                       |           |                      |
|                |                     |               |         |       | 03-0007-0            |                       |           |                      |



|                |                     |               |         |       |                 |             |                      |
|----------------|---------------------|---------------|---------|-------|-----------------|-------------|----------------------|
| Observaciones: | Fecha               | 7/12/20       | Nombre  | F.A.P | CLIENTE: ---    | MATERIAL:   | Aluminio ERGAL 60    |
|                | Dibujó:             |               | Revisó: |       |                 | CANTIDAD:   | 1                    |
|                | Aprobó:             |               |         |       |                 | CONJUNTO:   | Carro Horizontal     |
|                | Tolerancia General: | Denominación: |         |       | PLACA PRINCIPAL | MAQUINA N°: | Pick and Place 80x80 |
|                |                     |               |         |       |                 | PLANO N°:   | 04-0001-0            |
|                |                     |               |         |       |                 |             |                      |
|                |                     |               |         |       |                 |             |                      |
|                | Escala:             | 1:2           |         |       |                 |             |                      |



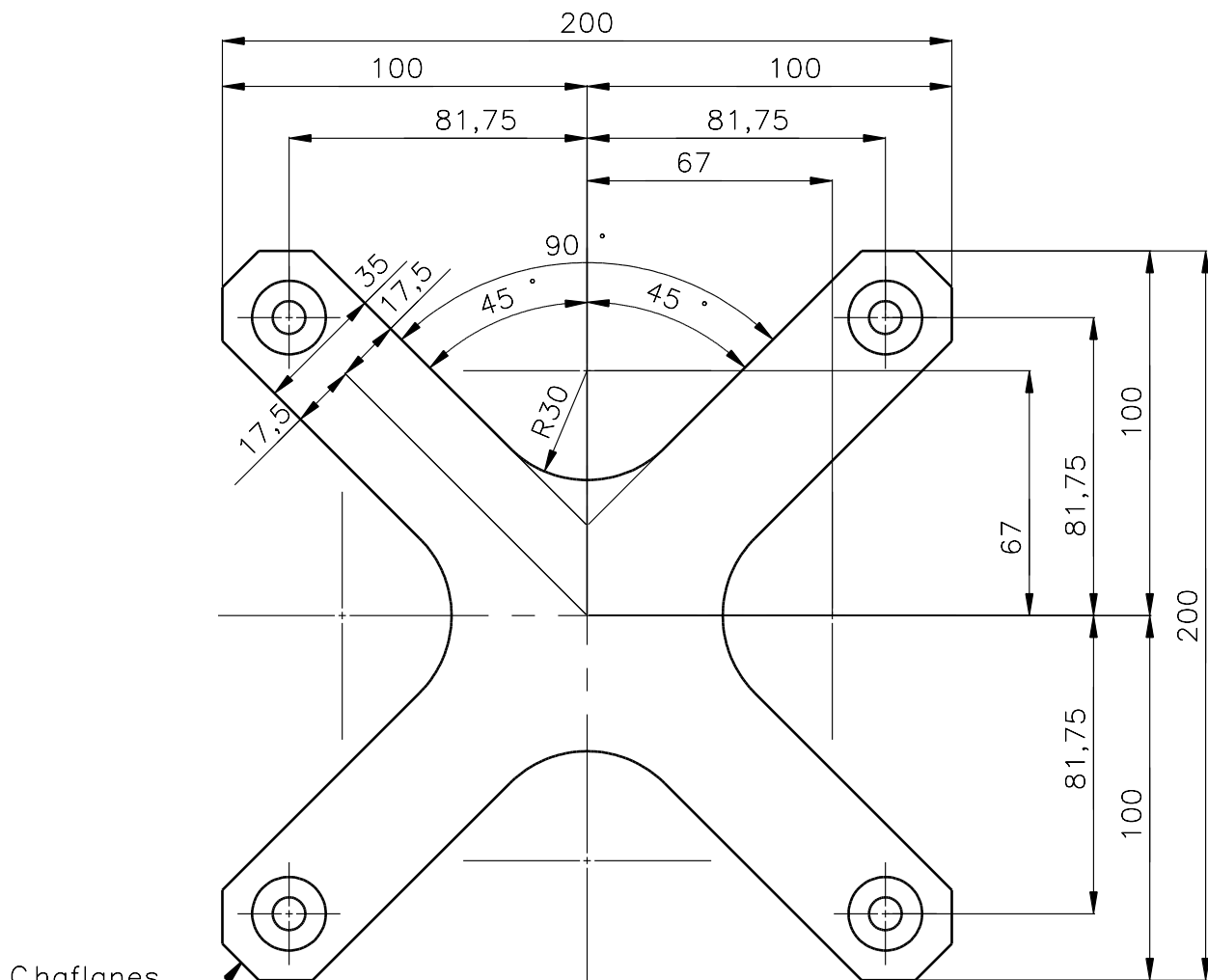
Vista Isométrica  
Escala 1:3



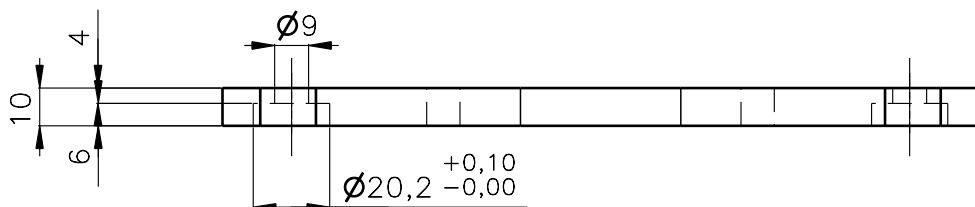
Chañlån  
2x45°

RMØ4x0.7

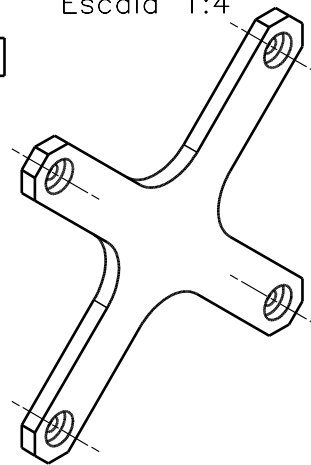
|                |                     |               |         |        |                 |             |                      |
|----------------|---------------------|---------------|---------|--------|-----------------|-------------|----------------------|
| Observaciones: | Fecha               | 7/12/20       | Nombre  | F.A.P. | CLIENTE:<br>--- | MATERIAL:   | Acero Inox. AISI-304 |
|                | Dibujó:             |               | Revisó: |        |                 | CANTIDAD:   | 1                    |
|                | Aprobó:             |               |         |        |                 | CONJUNTO:   | Carro Horizontal     |
|                | Tolerancia General: | Denominación: |         |        | TAPA DE ROLOS   | MAQUINA N°: | Pick and Place 80x80 |
|                | ±0,2                |               |         |        |                 | PLANO N°:   | 04-0002-0            |
|                |                     |               |         |        |                 |             |                      |
|                |                     |               |         |        |                 |             |                      |
|                | Escala:             | 1:2           |         |        |                 |             |                      |



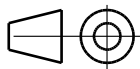
Chaflanes  
10x45°



Vista Isométrica  
Escala 1:4



NOTA: Pieza simétrica respecto a ambos ejes centrales

|   |                             |                                     |                                     |                                   |             |
|---|-----------------------------|-------------------------------------|-------------------------------------|-----------------------------------|-------------|
| Observaciones:<br>Hacer dxf y cortar por chorro de agua                             | Fecha                       | Nombre                              | CLIENTE:<br>---                     | MATERIAL:<br>Aluminio ERGAL 60    |             |
|   | Dibujó:                     | 7/12/20                             |                                     | F.A.P.                            | CANTIDAD: 1 |
|   | Revisó:                     |                                     |                                     |                                   |             |
|   | Aprobó:                     |                                     |                                     |                                   |             |
|   | Tolerancia General:<br>±0,2 | Denominación:<br><br>PLACA ARMADORA |                                     | CONJUNTO:<br><br>Carro Horizontal |             |
|  |                             |                                     | MAQUINA N°:<br>Pick and Place 80x80 |                                   |             |
| Escala:<br>1:2  |                             |                                     | PLANO N°:<br>04-0003-0              |                                   |             |