

Monitoreo continuo de calidad y seguridad en subestaciones transformadoras urbanas

Marasco, Damian; Monte, Gustavo; Bufanio, Ruben; Agnello, Ariel;
Scarone, Norberto

Damian Marasco

ndm922@hotmail.com

Universidad Tecnológica Nacional. Facultad Regional
Del Neuquén, Australia

Gustavo Monte

gustavo.monte@ieee.org

Universidad Tecnológica Nacional. Facultad Regional
Del Neuquén, Argentina

Ruben Bufanio

ruben.bufanio@speedy.com.ar

Universidad Tecnológica Nacional. Facultad Regional
Del Neuquén, Argentina

Ariel Agnello

arielagn@hotmail.com

Universidad Tecnológica Nacional. Facultad Regional
Del Neuquén, Argentina

Norberto Scarone

scarone_norberto@hotmail.com

Universidad Tecnológica Nacional. Facultad Regional
Del Neuquén, Argentina

Ingenio Tecnológico

Universidad Tecnológica Nacional, Argentina

ISSN-e: 2618-4931

Periodicidad: Frecuencia continua

vol. 3, 2021

ingenio@frlp.utn.edu.ar

Recepción: 01 Abril 2021

Aprobación: 08 Abril 2021

URL: <http://portal.amelica.org/ameli/jatsRepo/266/2662024001/index.html>



Esta obra está bajo una Licencia Creative Commons Atribución-
NoComercial-CompartirIgual 4.0 Internacional.

Resumen: Durante el periodo estival las subestaciones transformadoras urbanas (SET) trabajan en una condición crítica debido a factores ambientales y a la excesiva demanda. Esta exigencia sumada a los puntos calientes, los cambios dinámicos del punto de operación, el desequilibrio entre fases y el desgaste natural provocan un agravamiento temporal del estado operativo de la subestación.

La convergencia tecnológica propiciada por la IoT (**Internet of Things**) permite, sobre todo por la reducción drástica de costos, proponer soluciones en situaciones jamás pensadas. Esta "nueva" información alimenta los procesos de toma de decisiones empleando paradigmas de *Big Data* e inteligencia computacional.

Por lo expuesto, se desarrolló e implementó un sistema de monitoreo continuo de variables de calidad eléctricas, acústicas, mecánicas y térmicas para SETs. La información obtenida permite inferir la evolución de su estado operativo minimizando el impacto ambiental y asegurando la calidad del suministro.

Palabras clave: Calidad de energía, impacto ambiental, Subestaciones transformadoras, IoT.

Abstract: During the summer period, the urban transformer substations work in a critical condition due to environmental factors and excessive demand. This condition, added to hot spots, dynamic changes in demand, imbalance among phases and natural wear, cause a progressive aggravation of the substation's operating state.

The technological convergence driven by the IoT (**Internet of Things**) allows, especially due to the drastic reduction of costs, to propose solutions in unexpected situations. This "new" information feeds decision-making processes using Big Data paradigms and computational intelligence.

Therefore, a continuous monitoring system of electrical, acoustic, mechanical, and thermal quality variables for SETs was developed and implemented. The acquired information makes it possible to infer the evolution of its operational status, minimizing the environmental impact and ensuring energy quality.

Keywords: Power quality, environmental impact, transformer substations, IoT.

INTRODUCCION

Las redes de distribución eléctricas están migrando hacia redes inteligentes en todo el mundo. El concepto de monitorear los elementos de una red fue focalizado, en sus inicios, a los elementos más costosos (Leibfried,1999). La convergencia tecnológica propiciada por la **IoT** (Internet of Things) permite, sobre todo por la reducción drástica de costos, inferir información y proponer soluciones tecnológicas en situaciones jamás pensadas. Esta “nueva” información alimenta los procesos de toma de decisiones empleando paradigmas de Big Data e inteligencia computacional (Kovács,2018).

Transitamos actualmente una revolución industrial conocida como *Industria 4.0* (2011 - presente), que podríamos definir como “*Tendencia mundial de interconectar personas, dispositivos electrónicos y máquinas entre sí*”. Pero la hiperconectividad entre personas y cosas es solo la estructura que propicia el cambio de paradigma. La verdadera revolución es la mejora sustancial en el *proceso de toma de decisiones* al disponer de datos, información y conocimiento de señales y estados operativos que permiten una mejora en la calidad y seguridad del sistema o proceso observado. A modo de ejemplo analicemos el monitoreo remoto de una maquina eléctrica rotante mediante dos sistemas que llamaremos A y B. El sistema de monitoreo A basa sus decisiones en los siguientes parámetros: tensión, corriente, RPM, y temperatura interna. El sistema B además incorpora: temperatura externa, humedad, ruido captado por un micrófono y vibración obtenida por acelerómetros de tres ejes. El sistema A posee una visión reducida de las variables involucradas y podrá, en el mejor de los casos, ordenar detener la maquina por algún parámetro fuera de valor (falta de fase, corriente excesiva, temperatura excesiva ...). El sistema B posee más información que le permite aprender comportamientos normales y anormales y por lo tanto predecir situaciones con alta probabilidad de acierto, por ejemplo, aconsejar cambiar rodamientos o cojinetes ya que puede cuantificar los esfuerzos a los ha sido sometida la máquina. Pero lo más asombroso es poder inferir comportamientos desde datos que no fueron obtenidos expresamente para la inferencia local. Como ejemplo podemos citar el caso del funcionamiento de otra máquina que provoca una caída de tensión o ruido sobre la máquina de análisis. El sistema B ahora incorpora otras señales y datos sobre el entorno. El monitoreo con el sistema B genera mayor productividad, producción, mejora en la confiabilidad y condiciones de operación más seguras. Un tópico, todavía no totalmente resuelto a nivel mundial, que retarda la migración a industria 4.0 es la ciberseguridad, o sea la vulnerabilidad a ataques mal intencionados.

En particular, este trabajo presenta el monitoreo integral de subestaciones transformadoras urbanas de intermedia potencia. Tres motivos principales sustentan la iniciativa, como se observa en la Figura 1. Se monitorea el estado de salud de la SET (Subestación Transformadora) y se obtiene información de estado de operación. El conocimiento de su estado integral actual, juntamente con la información obtenida en el pasado permite inferir estados futuros, certificar calidad de servicio y predecir posibles anomalías como se detallan en las siguientes secciones.



FIGURA 1
Las tres razones fundamentales que justifican el proyecto

DESARROLLO DEL SISTEMA

Variables observadas

Como se aprecia en la Figura 2 se propuso un sistema que monitorea variables eléctricas, mecánicas y térmicas de forma integral. Esta conjunción de variables de diferente naturaleza permite la programación efectiva de algoritmos de inferencia.

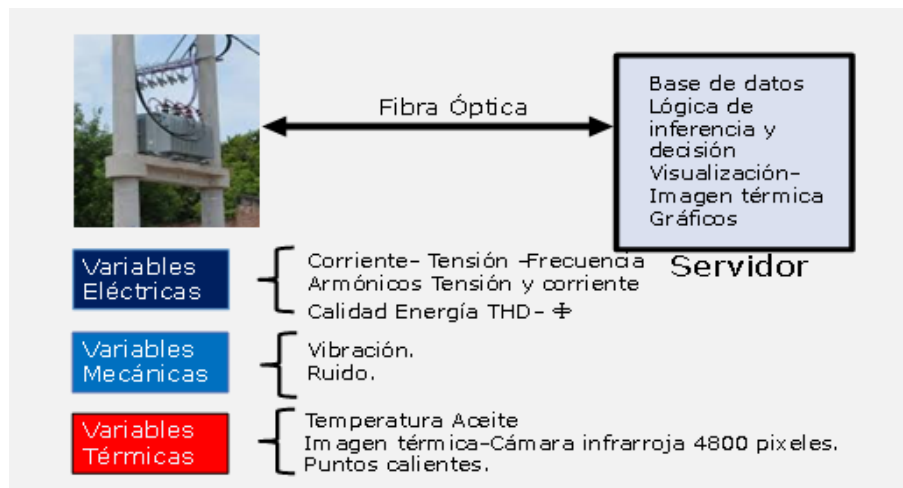


FIGURA 2
Sistema integral de monitoreo de SETs.

El sistema se desarrolló bajo un concepto modular de cinco bloques interconectados mediante una red RS485. Los cinco módulos son:

- Calidad de energía.
- Variables mecánicas.
- Variables térmicas.
- Comunicación.
- Fuente de alimentación y supervisión.

Los primeros cuatro módulos son supervisados por una rutina que corre en el microcontrolador de la fuente conmutada e incluye un cargador de batería. Al ser un sistema autónomo, los módulos se supervisan entre ellos para asegurar el correcto funcionamiento y se posee la capacidad de interrumpir la energía a cada módulo ante fallos que pudieran incluir *latch-up* (disparo de un tiristor parasito en el sustrato) (Liang *et al.*, 2013), ya que es un sistema de muy difícil acceso para la restauración. De esta forma se logra un sistema que se autosupervisa y restaura automáticamente ante una posible falla.

Módulos variables eléctricas

Esta modulo involucra la medición de las variables eléctricas de la SET, donde los parámetros principales a medir son frecuencia, amplitud, potencias, distorsión armónica en tensión y corriente y anomalías de tensión como microcortes y fluctuaciones. Se adquieren tensión y corriente por fase incluyendo al neutro. Requiere un cuidadoso diseño para adquirir en forma lineal, sin distorsión, información hasta el armónico de orden 50.

Parámetros adquiridos según aplicación.

- *Evaluación de calidad de energía:* parámetros necesarios para determinar la calidad de energía provista al consumidor final (perfil de tensión y frecuencia).
 - a) Tensión eficaz fase-neutro (V_{rms} : R, S y T)
 - b) Distorsión armónica total de tensión (THDv: R, S y T)
 - c) Espectro de tensión de DC hasta armónico 50 (fases R, S y T)
 - d) Espectro de interarmónicos de tensión de DC hasta subgrupo 50 (fases R, S y T)
 - e) Frecuencia de línea.
- *Evaluación de consumo y mantenimiento de equipo:* parámetros necesarios para determinar el nivel de carga del transformador y tipos de consumos (corrientes de consumo/potencias y factor de potencia).
 - a) Potencias por fase:
 - S: potencia aparente [VA]
 - P: potencia activa [W]
 - Q: potencia reactiva [Var]
 - D: potencia de distorsión [VA]
 - b) Factor de potencia por fase
 - c) Angulo FI por fase [Rad]
 - d) Cos (FI) por fase
 - e) Corriente eficaz fase-neutro (I_{rms} : R, S y T)
 - f) Distorsión armónica total de corriente (THDi: R, S y T)
 - g) Espectro de corriente de DC hasta armónico 50 (fases R, S y T)
 - h) Espectro de interarmónicos de corriente de DC hasta subgrupo 50 (fases R, S y T)

Procedimiento de adquisición/procesamiento de parámetros eléctricos.

Todos los parámetros eléctricos están adquiridos y procesados bajo la norma IEC 61000-4-30: **Testing and Measurement Techniques for Power Quality Measurement Methods** (IEC, 2015).

La adquisición de las señales de tensión y corriente se realiza mediante un sistema interno de doble Buffer que permite almacenar los datos adquiridos en uno de los buffers mientras se procesa el otro; garantizando una adquisición y procesamiento continuo.

Cada buffer comprende 200 ms (10 ciclos de 50 Hz) de cada fase de tensión y corriente, adquiridos a una frecuencia de muestreo de 8 kHz. Finalizada la adquisición, se aplica el siguiente esquema de procesamiento:

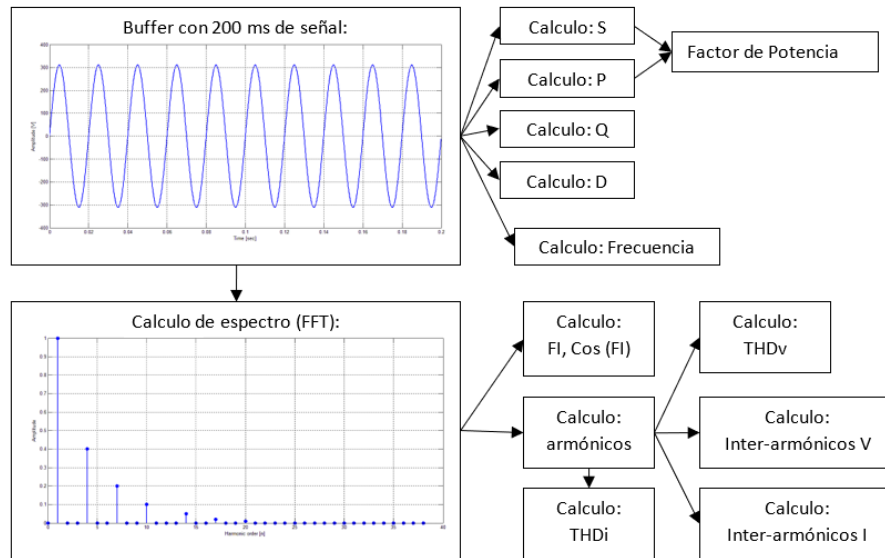


FIGURA 3
Esquema general del procesamiento de parámetros de calidad eléctrica.

El hardware y software son de diseño totalmente propio y se centra en un microcontrolador ARM Cortex M7 programado en lenguaje C. Los algoritmos de FFT y cálculos vectoriales están basados en la librería CMSIS-DSP para punto flotante de simple precisión, optimizada en lenguaje assembler (Arm Developer, 2021) El tiempo total de procesamiento de un buffer de 200 ms es de 80 ms, que incluye al tiempo de adquisición del buffer alterno. En la Figura 4 se observa un esquema de procesamiento más detallado.

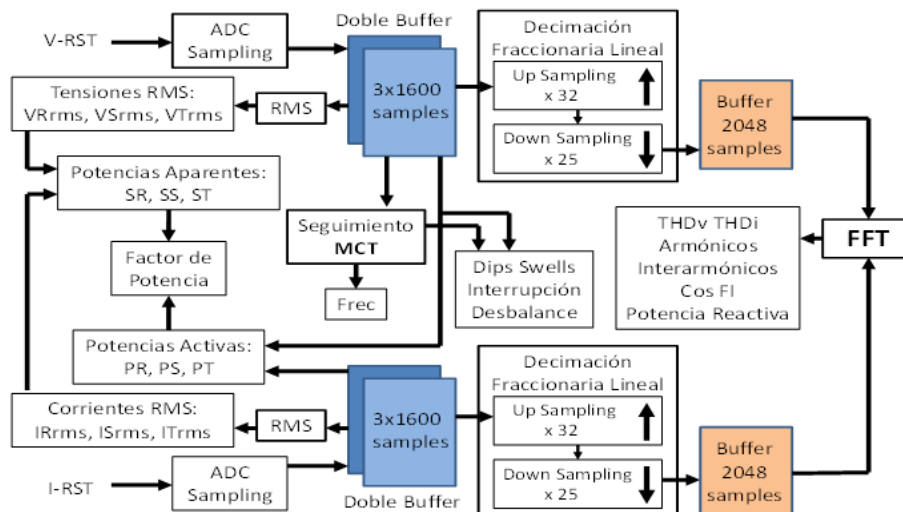


FIGURA 4
Esquema detallado del procesamiento de parámetros de calidad eléctrica.

La Figura 5 muestra el esquema de interconexión de los TI y TV. La etapa de aislación y digitalización incorpora a un convertor analógico digital de 24 bits Sigma Delta con conversión simultanea basado en el CI ADS131E8 (Texas Instruments, 2017).

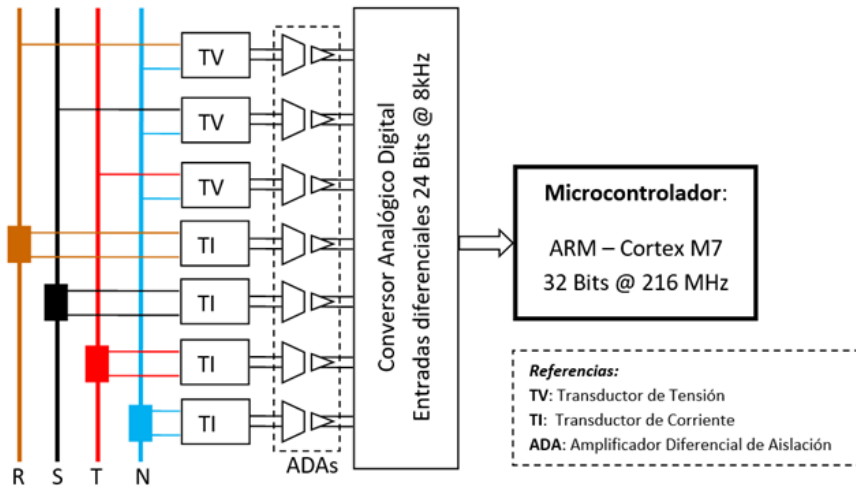


FIGURA 5
Esquema de interconexión TI, TV y digitalización.

Todo el hardware de calidad eléctrica se integra una placa de circuito impreso que se muestra en la Figura 6.

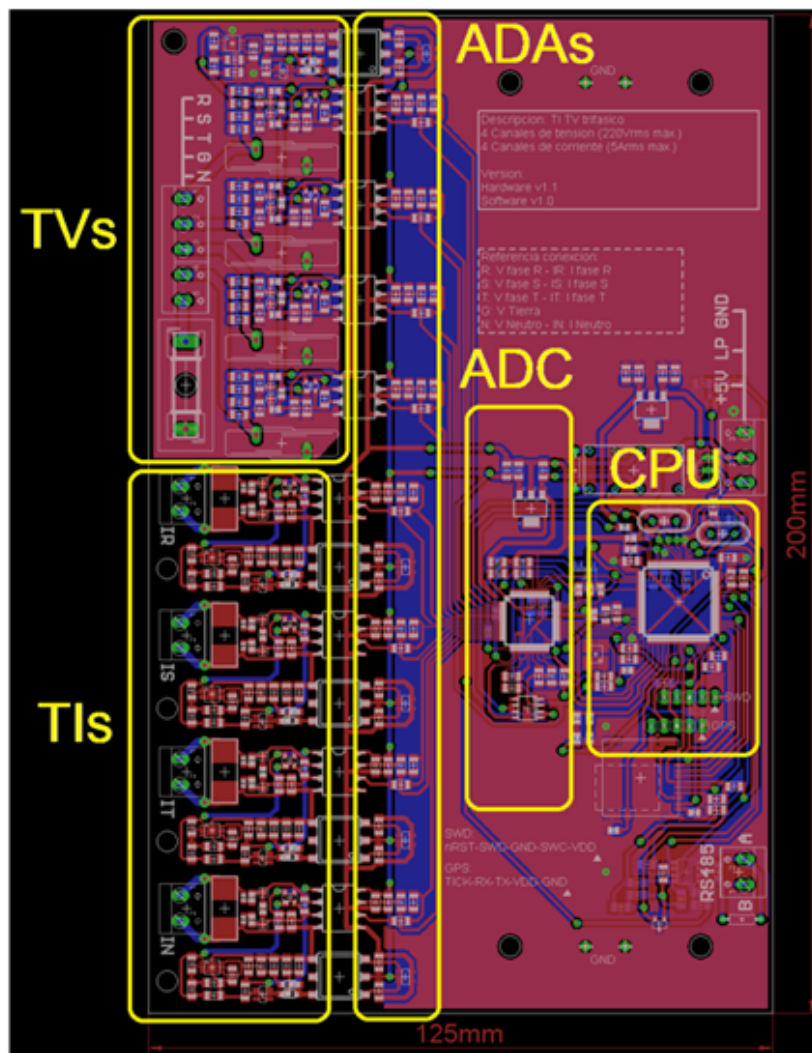


FIGURA 6
Circuito impreso del procesador de calidad eléctrica.

La estimación de frecuencia se basa en la determinación de los máximos o mínimos de la señal. La norma IEEE 21451-001-2017 (IEEE, 2017) especifica un método de muestreo, llamado MCT, en donde uno de los parámetros que se obtiene es la posición de los máximos locales. También es posible obtener la información de baja frecuencia. La frecuencia se obtiene promediando los periodos encontrados durante 10 segundos (los 10 segundos lo establece la norma IEC 61000-4-30). Todos los parámetros fueron simulados en entorno **MatLab** previamente a la programación del firmware en el microcontrolador. Para comprobar la determinación de la frecuencia de línea se contaminó con ruido a una señal sinusoidal como se observa en la figura 7. En la figura 8 se observa la señal ruidosa y la filtrada mediante el filtrado iterativo propuesto en la norma IEEE 21451-001-2017.

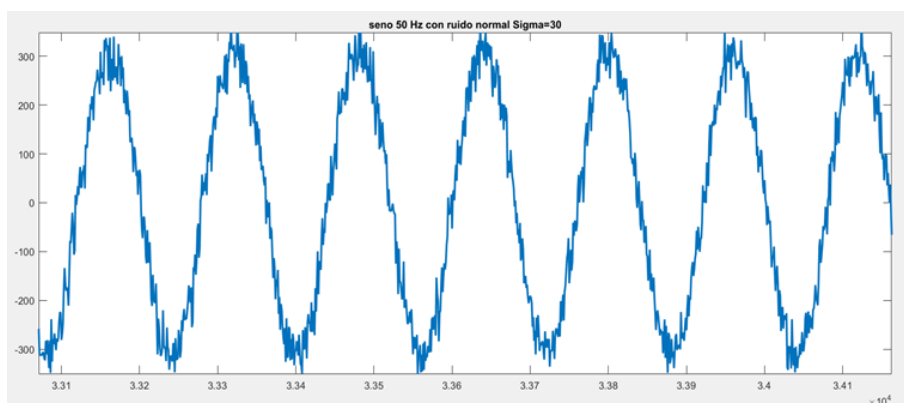


FIGURA 7

Señal sinusoidal contaminada con ruido aditivo de distribución normal con $\text{Sigma}=30$

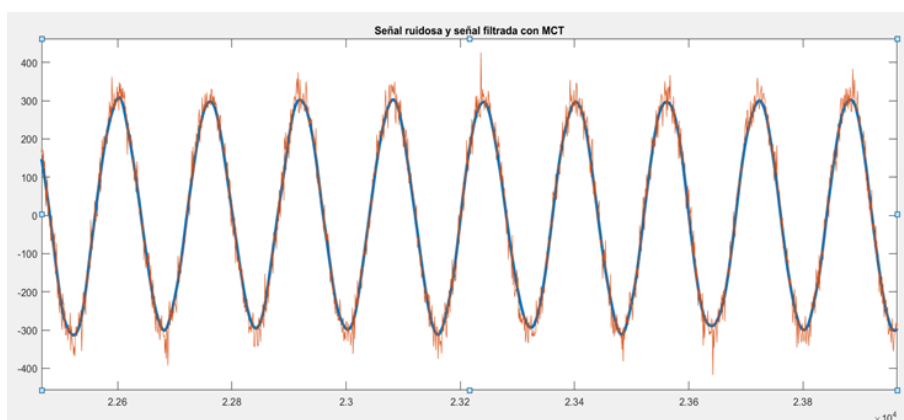


FIGURA 8

Señal sinusoidal contaminada con ruido aditivo y señal filtrada mediante el filtrado iterativo MCT.

En la Figura 9 se observa la estimación de frecuencia en función de los ciclos promediados. Para determinar la precisión de la estimación de frecuencia, tenemos que adicionar el error producido por la determinación de la frecuencia de muestreo ya que afecta la medición del periodo. Se empleó un oscilador a cristal de 2,048 MHz de 50 PPM. Teniendo en cuenta el rango de temperatura (-10 a +50 °C) el error total es menor a 0.01 Hz. La determinación de los máximos de la señal de baja frecuencia permite procesar los huecos de tensión y el cálculo de fluctuaciones.

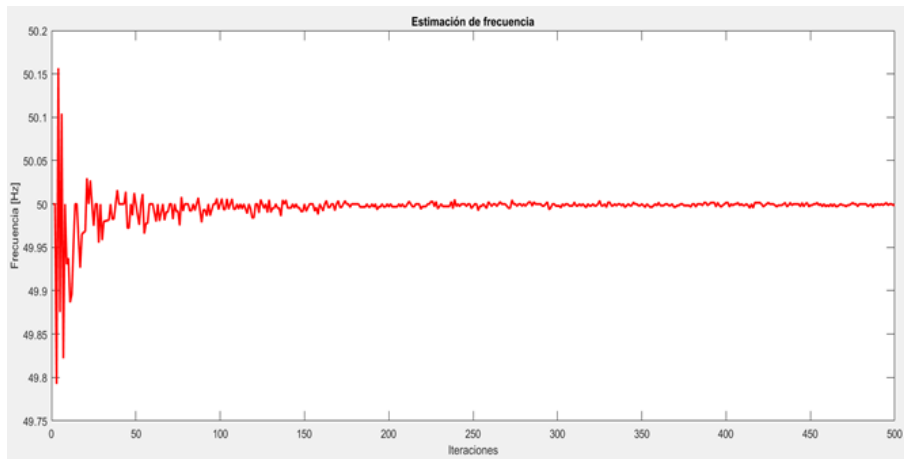


FIGURA 9

Estimación de frecuencia de línea en función de la cantidad de ciclos promediados.

Módulo vibración, sonido y temperatura

Este sistema emplea un acelerómetro triaxial acoplado magnéticamente al transformador, dos micrófonos para cuantificar la contaminación ambiental y un sensor de temperatura. La información reportada de vibración corresponde al valor RMS promediado de cada eje. La señal de sonido es procesada para obtener un análisis espectral en baja frecuencia, debajo del 1 kHz. Este espectro es promediado constantemente de manera tal que toda señal persistente será detectada, independientemente del ruido ambiental, mientras que el ruido no sea periódico. Este subsistema está diseñado sobre un microcontrolador PIC24FJ128GA202 (Microchip, 2015) de 16 bits, en una placa independiente.

La vibración se adquiere mediante un acelerómetro de tres ejes (X, Y y Z) del que se toman 250 muestras consecutivas y se promedian sus respectivos valores cuadráticos medio (RMS):

$$Vibracion = \frac{1}{250} \sum_{i=1}^{250} \sqrt{X_{acel}(i)^2 + Y_{acel}(i)^2 + Z_{acel}(i)^2}$$

Por su parte, el valor de temperatura reportado responde a la media de 250 adquisiciones consecutivas sobre el sensor de temperatura:

$$Temperatura [^{\circ}C] = \frac{1}{250} \sum_{i=1}^{250} Temp(i)$$

Finalmente se adquiere, procesa y reporta, el nivel de ruido auditivo: tomando 250 muestras de sonido sobre las que se computa el espectro y determina luego la frecuencia de audio a la que se encuentra la mayor amplitud. En la Figura 10 se observa la placa de subsistema de temperatura, vibración y sonido.

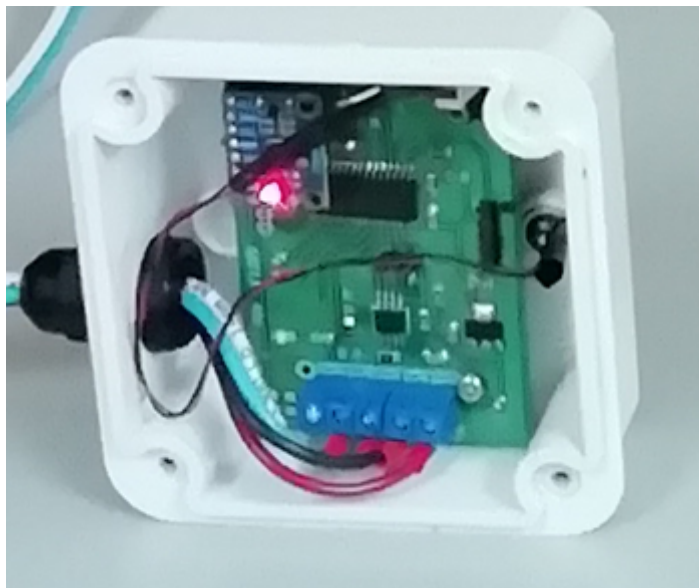


FIGURA 10

Placa del subsistema de vibración, temperatura y sonido en su gabinete.

Módulo análisis infrarrojo

Esta etapa involucra el desarrollo del sistema de adquisición y procesamiento de imágenes térmicas mediante una cámara IR de bajo costo de 80 x 60 píxeles infrarrojos (FLIR, 2012). Este subsistema está orientado al monitoreo permanente de un proceso o dispositivo crítico que requiere monitoreo frecuente de su evolución térmica. Si bien la cámara infrarroja es de baja resolución, 80 x 60 puntos, equivale a observar la escena con 4800 termómetros.

La adquisición y procesamiento de la imagen térmica está basado en el microcontrolador DSPIC33EP256GP502 (Microchip, 2020), debido a principalmente a cuatro motivos: velocidad de ejecución, tamaño de RAM, costo y arquitectura de 16 bits para procesar eficientemente los píxeles empaquetados también en 16 bits. Se adquiere y se procesa la imagen de 4800 píxeles en busca de puntos calientes para seguir la evolución temporal de ellos en el software lado servidor. La cámara IR enfoca los terminales de baja tensión que son los puntos críticos de los transformadores. En la Figura 11 se observa una captura realizada con nuestro sistema de adquisición infrarroja.

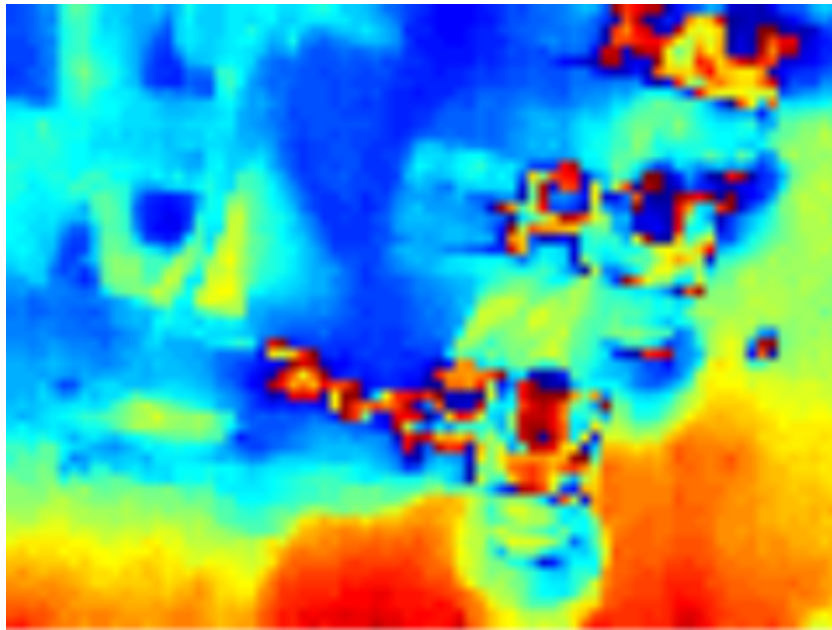


FIGURA 11

Imagen térmica capturada con nuestro sistema de adquisición en una SET: Se observan los tres terminales de baja tensión del transformador.

En la Figura 12 se observa la cámara infrarroja y el circuito impreso del módulo de procesamiento de imagen.

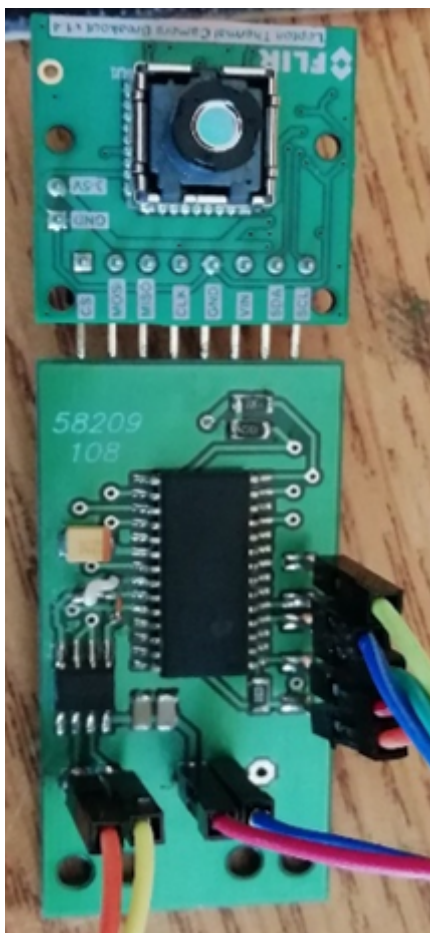


FIGURA 12

Cámara infrarroja FLIR serie Lepton de 4800 puntos y circuito impreso de procesador de imagen térmica.

Módulo de comunicación

Este módulo, desarrollado en base a un microcontrolador PIC32MX795F512, (Microchip, 2011) posee dos funciones importantes. Primero es máster de la red interna RS485 y ante la falta de respuesta de un integrante, interrumpe y restaura la energía ya que contiene los relés de corte. A su vez, este módulo y el de energía se supervisan mutuamente. Segundo, posee el puerto Ethernet para la comunicación con el lado servidor remoto.

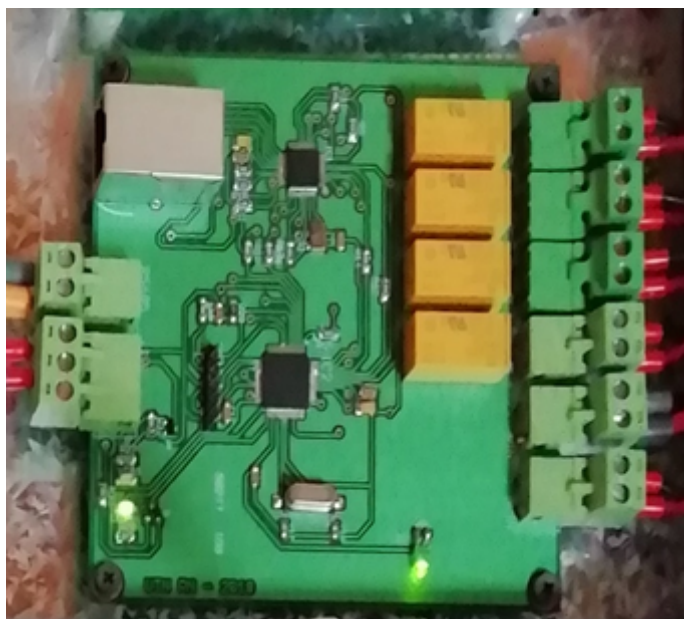


FIGURA 13
Módulo de comunicación y máster de la red RS485.

Para reportar los datos, el equipo de medición genera una conexión TCP con el servidor por el puerto 8000.

La tasa de registro de datos (intervalo de tiempo para almacenar información en la base de datos) es configurada en los registros establecidos para cada placa esclavo. El sistema de medición puede tener hasta cuatro (4) placas de mediciones, llamadas esclavos. La periodicidad de registro depende de las necesidades del cliente y de la naturaleza del dato. Por ejemplo: se registran los datos de energía cada 15 segundos, pero la imagen térmica se captura cada 12 horas. Cada esclavo, tiene su registro de intervalo, expresado en segundos. En el caso de que alguna instalación no cuente con alguno de los esclavos, o se requiera suspender el registro, se configura este tiempo en cero. Además, se implementó un puerto TELNET para mantenimiento.

Fuente de alimentación y supervisión

Es un sistema capaz de gestionar la alimentación general de sistema, cargar la batería de respaldo de forma adecuada y supervisar el correcto funcionamiento del sistema bajo supervisión (Sistema Maestro). La Figura 14 muestra una versión simplificada de los bloques constituyentes del Sistema de Gestión de Alimentación, Carga y Supervisión.

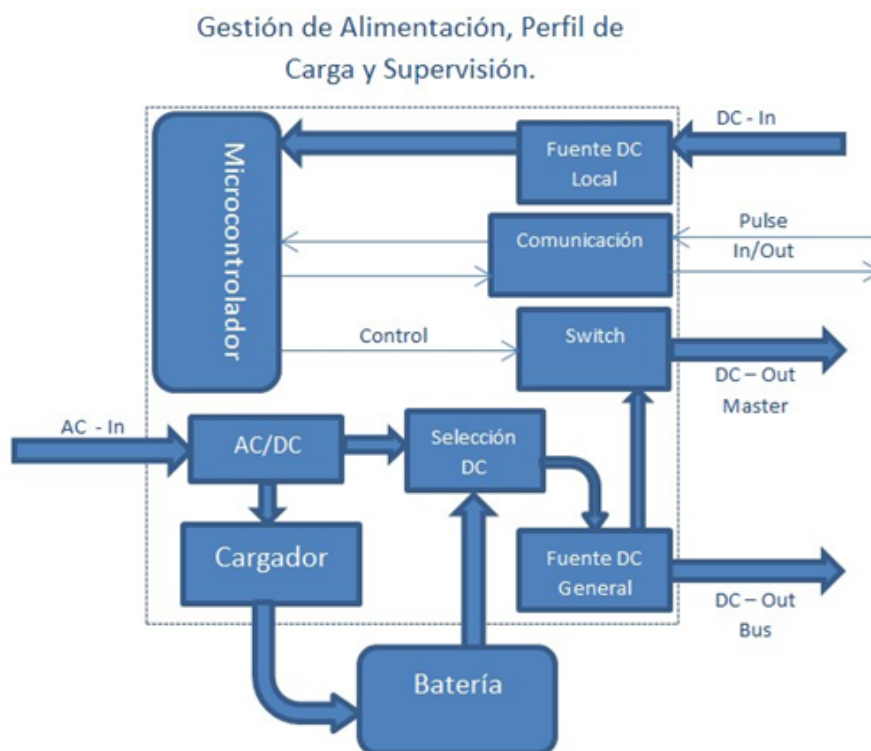


FIGURA 14
Esquema general del subsistema de carga de batería y supervisión.

Las tres tareas principales de este módulo que son:

- Lazo de control de la fuente conmutada.
- Control de perfil de carga de la batería.
- Supervisión mutua con el módulo de comunicaciones

Las tres tareas fueron implementadas en un microcontrolador PIC16F1709 de 8 bits. Este módulo supervisa al módulo de comunicaciones que su vez supervisa los restantes cuatro módulos. Además, el módulo de comunicaciones supervisa al módulo de fuente mediante la generación de un tren de pulsos. La Figura 15 muestra esquemáticamente la supervisión.

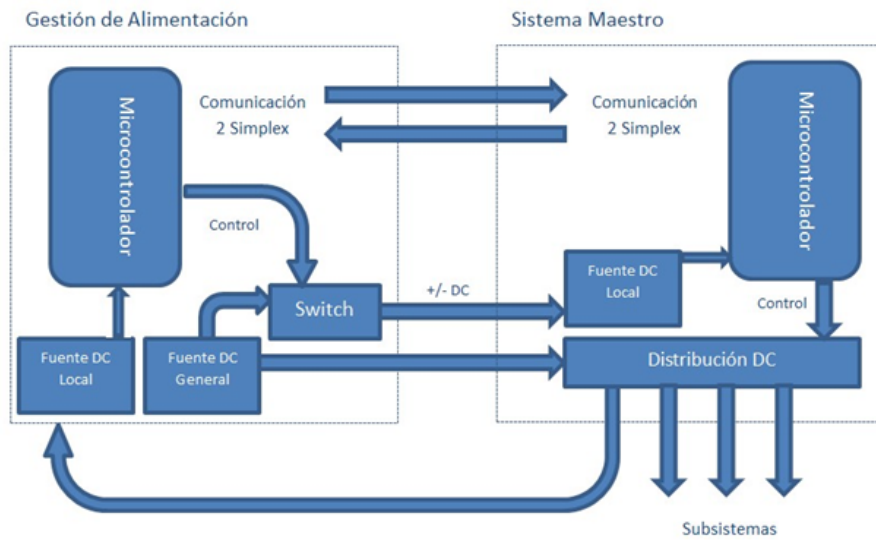


FIGURA 15

Esquema general de supervisión. El sistema maestro de la red supervisa los cuatro módulos. Además, la fuente y el módulo maestro se supervisan mutuamente.

El perfil de carga de la batería fue diseñado para una batería estacionaria de electrolito sólido de 12 V, 7Ah, pero puede cambiarse el firmware para otra tecnología de almacenamiento. La Figura 16 muestra el diseño final del módulo de fuente de alimentación y supervisión.



FIGURA 16

Módulo de alimentación y supervisión.

Tecnología del servidor

El *backend* (conjunto de programas en el lado servidor) fue montado en un servidor **LINUX**, la base de datos se desarrolló en **PostgreSQL** y se empleó el *framework* (entorno de trabajo) Django para visualización, interacción y manejo de alarmas. La Figura 17 muestra unas capturas del software lado servidor.

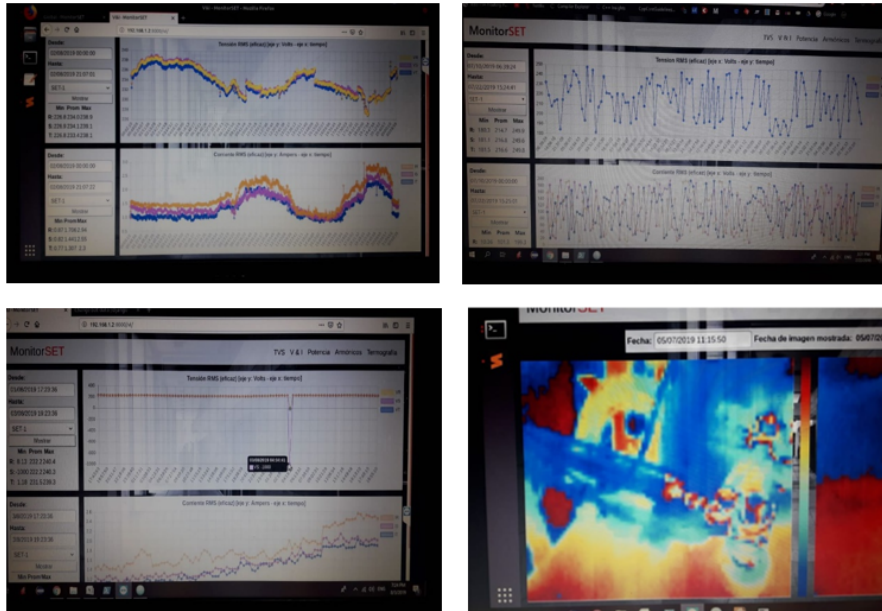


FIGURA 17
Capturas de pantalla de software lado servidor.

RESULTADOS EXPERIMENTALES

La ventaja de un diseño modular es que permite al equipo de desarrollo trabajar en paralelo para luego realizar una integración. Cada módulo se testeó con señales simuladas y reales. Se trabajó en entorno MatLab para luego depurar el firmware con señales reales. El procesador de calidad de energía se contrastó con un analizador de calidad de energía **Fluke 430**, obteniéndose los mismos resultados. El equipo se instaló en el año 2019 en una SET en la ciudad de Cutral Co en la provincia de Neuquén. En la Figura 18 se aprecia la puesta en marcha en la SET.



FIGURA 18
Instalación del equipo en la SET.

CONCLUSIONES

El fundamento de los sistemas de gestión modernos es la medición en tiempo real de las variables que afectan la calidad del servicio. La medición de calidad de energía en una red inteligente es actualmente una necesidad dado el contexto de generación distribuida.

Se ha desarrollado completamente un sistema electrónico complejo que monitorea las condiciones de operación e impacto ambiental de las SET que incluye variables de calidad de energía, mecánicas y de comportamiento térmico. El sistema fue instalado en una SET y se encuentra operativo.

AGRADECIMIENTOS

A la Cooperativa Eléctrica Copelco de la provincia de Neuquén por su apuesta a la innovación y el desarrollo de tecnología nacional.

El presente trabajo es parte del proyecto “Telemedición de Variables de Calidad y Seguridad en Subestaciones Transformadoras Urbanas de la Cooperativa Eléctrica COPELCO en Cutral-Có, Provincia del Neuquén”. Programa de Cooperativismo y Economía Social en la Universidad. Código de proyecto PCESU9-UTN798.

REFERENCIAS

- Arm Developer (2021). *CMSIS - Arm Developer*. <https://developer.arm.com/tools-and-software/embedded/cmsis>.
- FLIR (2012), Módulo de microcámara térmica LWIR. *FLIR*. <https://www.flir.es/products/lepton/?model=500-0763-01>
- IEC (2015) IEC 61000-4-30: Testing and measurement techniques for Power Quality Measurement methods. <http://webstore.ansi.org/standards/iec/iec6100030ed2015>
- IEEE SA (2017). IEEE 21451-001-2017 - Recommended Practice for Signal Treatment Applied to Smart Transducers. *IEEE SA*. <https://standards.ieee.org/standard/21451-001-2017.html>
- Kovács, P. (2018). IoT: Internet de las cosas en el modelo de Industria 4.0. *Universidad de Sevilla*. <http://bibing.us.es/proyectos/abreproy/91965/fichero/TFG-1965-KOVACS.pdf>

- Liang, S. *et al*, (2013). *A study of latch-up mechanisms for adjacent pins on multiple power supply circuits*. Proceedings of the 20th IEEE International Symposium on the Physical and Failure Analysis of Integrated Circuits (IPFA), Suzhou, 2013. doi: 10.1109/IPFA.2013.6599130
- Leibfried, T. (1999). *Online monitoring of power transformers-system technology and data evaluation*. Eleventh International Symposium on High Voltage Engineering. 27-23 Aug, London, UK. doi: 10.1049/cp:19990916
- Microchip (2011). PIC32MX5XX/6XX/7XX Family Data Sheet. High-Performance, USB, CAN and Ethernet 32-bit Flash Microcontrollers. *Microchip*. <http://ww1.microchip.com/downloads/en/devicedoc/61156g.pdf>
- Microchip (2015). PIC24FJ128GA202 Low Power MCU with Crypto Engine. *Microchip*. <https://www.microchip.com/wwwproducts/en/PIC24FJ128GA202>
- Microchip (2020) dsPIC33EP256GP502 16-Bit DSC, Hi-Speed PWM, Op Amps, Adv Analog. *Microchip*. <https://www.microchip.com/wwwproducts/en/dsPIC33EP256GP502>
- Texas Instruments (2017) ADS131E8 -24-Bit, 64kSPS, 8-Ch Simultaneous Sampling ADC, <http://www.ti.com/product/ADS131E08>