



UNIVERSIDAD TECNOLÓGICA NACIONAL
FACULTAD REGIONAL
VENADO TUERTO



Ingeniería Electromecánica

- Proyecto Final N° 30 -

***DISEÑO Y DESARROLLO DE UN
ASCENSOR RESIDENCIAL***

Docente Titular:

Ing. Daniel Alí

Docente JTP:

Ing. Daniel Ferreyra

Estudiantes:

Sr. Fabio Stefania

Sr. Marcos Magallanes

Año: **2016**



UNIVERSIDAD TECNOLÓGICA NACIONAL
FACULTAD REGIONAL
VENADO TUERTO



Ingeniería Electromecánica

- Proyecto Final N° 30 -

***DISEÑO Y DESARROLLO DE UN
ASCENSOR RESIDENCIAL***

Docente Titular:

Ing. Daniel Alí

Docente JTP:

Ing. Daniel Ferreyra

Estudiantes:

Sr. Fabio Stefania

Sr. Marcos Magallanes

Año: **2016**

INDICE

INTRODUCCIÓN	4
MEMORIA DESCRIPTIVA	5
DISEÑO Y DESARROLLO	7
ASCENSOR ELECTROMECAÁNICO	7
ASCENSORES AUTOPORTANTES (SIN SALA DE MAQUINAS).....	7
ASCENSORES HIDRAULICOS	8
ELEMENTOS DE ENTRADA PARA EL D&D	8
CUADRO COMPARATIVO	8
SISTEMA MOTRIZ	9
ARCATA Y CABINA.....	9
ESTRUCTURA FIJA	9
SISTEMA ELÉCTRICO Y DE CONTROL	9
SISTEMA DE SEGURIDAD	10
DIMENSIONAMIENTO DE ASCENSOR DE CABLE	11
DISEÑO DE ARCATA.....	12
CÁLCULO DEL PERFIL VERTICAL.....	12
CÁLCULO DEL PERFIL REDONDO (sostén del cable).....	14
DISEÑO DE BASE DE ARCATA.....	15
CÁLCULO DEL MOMENTO Y LA CARGA SOBRE LOS PERFILES	15
ANÁLISIS DE ELEMENTO FINITO DEL PERFIL DISCONTÍNUO	19
ANALISIS BASE DE ARCATA ARMADA	21
ANALISIS CONJUNTO ARCATA	24
ESTRUCTURA AUTOPORTANTE	28
GUIAS ASCENSOR.....	36
CABINA DE ASCENSOR.....	37
REQUERIMIENTOS PARA EL PEDIDO	37
SISTEMA DE IZAJE.....	38
CABLE DE TRACCIÓN	38
FIJACIÓN DE LOS CABLES.....	39
TAMBOR DE ARROLLAMIENTO.....	40
TAMBOR	41
PERFIL DE LA GARGANTA	41
ESPESOR DEL TAMBOR	42
INCLINACIÓN DEL CABLE EN EL TAMBOR	45

CÁLCULO DEL EJE DEL TAMBOR AL CORTE	46
VERIFICACIÓN DEL EJE A TORSIÓN.....	47
CHAVETERO	47
RODAMIENTOS.....	48
SELECCIÓN DEL REDUCTOR.....	49
SELECCIÓN DEL MOTOFRENO.....	50
SISTEMA DE ELÉCTRICO	51
VARIADOR DE VELOCIDAD	51
RESISTENCIA DE FRENADO	52
RELÉ PARA FRENO DE SEGURIDAD	53
SECCIONADORA PARA LIMITES DE RECORRIDO.....	53
CONDUCTORES	54
PROTECCIONES	55
INTERRUPTOR DIFERENCIAL.....	55
INTERRUPTOR AUTOMÁTICO PRINCIPAL.....	55
INTERRUPTOR AUTOMÁTICO FRENO	55
DISPOSITIVOS DE SEGURIDAD.....	56
LIMITADOR DE VELOCIDAD	56
CABLE DE ACERO	57
PARACAÍDAS	57
PARACAIDAS DE ACCION INSTANTANEA	57
ANEXO PLANOS.....	58
CODIFICACION PLANIMÉTRICA.....	58
ANEXO CATÁLOGOS	59
BIBLIOGRAFÍA.....	60

INTRODUCCIÓN

El ejercicio de la profesión de ingeniero intenta solucionar los problemas tecnológicos de la sociedad, de la forma más eficaz posible, para que las personas puedan avanzar y mejorar ante las dificultades que aparecen en las actividades cotidianas de la sociedad como también las industriales y económicas.

En los últimos años, el concepto de Accesibilidad Universal se ha ido introduciendo en los ámbitos relacionados con la discapacidad. En un primer momento, la palabra accesibilidad estaba asociada a la eliminación de barreras físicas, a facilitar el acceso a los entornos urbanos, arquitectónicos. Sin embargo, hemos ido avanzando desde esa concepción parcial de la accesibilidad a englobarla en un concepto que considera a la persona y a su entorno como un todo. Es el reconocimiento de su derecho a la accesibilidad para lograr su integración social, siempre que el ambiente físico sea accesible, la persona puede ejercer sin obstáculo el derecho a la libre locomoción y por esta vía, puede disfrutar de otros derechos fundamentales.

Es importante mencionar la existencia de ascensores pensados para personas con discapacidades, o con movilidads reducidas. Existen muchos tipos de ascensores, para minusválidos, por las facilidades que estos les brindan a los usuarios. Lo que se busca con esto, es poder lograr una vida más fácil, y más simple a las personas con movilidads reducidas, es decir despojarlos de las complicaciones que tienen solución. La idea es que nadie quede excluido y pueda gozar de los mismos beneficios que otros.

En base a la problemática observada, el objetivo del presente proyecto es incrementar la calidad de vida de las personas buscando satisfacer las necesidades de traslado dentro de su propia vivienda mediante la implementación de un ascensor.

Debido a que no se consideró en el diseño original del edificio la instalación de un ascensor, llevar adelante la reforma civil para un ascensor convencional resulta muy compleja. Por esto, en el diseño de dicho dispositivo se tuvo en cuenta las siguientes consideraciones:

- ✓ debe ser económico,
- ✓ de implementación residencial,
- ✓ de reducida obra civil ya sea interior como exterior,
- ✓ de maniobra sencilla,
- ✓ y cumplir con las normas de seguridad según la legislación vigente.

Por lo tanto, se diseñó un ascensor teniendo como premisas la eficiencia del sistema, seguridad y el confort de los usuarios.

MEMORIA DESCRIPTIVA

El siguiente proyecto se dedica al diseño de un ascensor para personas en el ámbito residencial, teniendo como premisas la eficacia del uso de la energía y la seguridad acorde a las normas vigentes (Norma Mercosur NM 207), manteniendo el confort de los usuarios.

La estructura principal consiste en un reticulado autoportante que hace las veces de bastidor y está hecho con perfiles estructurales de sección rectangular, es la que sostiene todo el peso de la parte motriz, cabina, arcata y los pasajeros. A la vez sirve para sostener las guías por dónde se mueve la estructura móvil. La estructura se diseñó pensando en el armado in situ, ya que si la instalación es en el interior no se podría ingresar armada, o sea, se ingresan las partes y arman los subconjuntos en el lugar, luego se ensamblan cada uno de los subconjuntos hasta formar la estructura. Esta estructura autoportante se mantiene vertical, mediante tarugos con fijación química al suelo de hormigón y las vigas.

Otro subconjunto es el denominado "estructura motriz" que esta a la cabeza de la estructura. Este está constituido por todos los componentes que generan el movimiento de la unidad móvil (arcata). Son el motor asincrónico con freno de seguridad, reductor sinfín y corona, poleas, cables de tracción y tambor de arrollamiento que son accionados por el circuito de potencia. La mencionada arcata consta de dos perfiles verticales; solidaria y prácticamente perpendicular hay otro par de perfiles pero en este caso es de sección variable para conseguir un ahorro de peso. En la parte superior del perfil vertical se agarrarán mediante ganchos los 3 cables de tracción que posee el ascensor. Otra pieza son las 4 ruedas que se utilizan para mantener el trayecto propuesto por las guías.

Con respecto a la obra civil en caso de que se ubique en el exterior solamente se debe realizar la obra de las puertas hacia el exterior. En el caso de que su ubicación sea en el interior se deberá constar con el espacio de 1,6 x 1 m, también con la construcción de un hueco con vigas para mantener la construcción segura.

El ascensor a controlar, tiene de 2 a 4 paradas máximo o 12 metros y una capacidad de 240 kg que son 2 personas más una silla ortopédica. En la cabina se encuentra el paracaídas que es un freno de seguridad cuyo accionamiento es independiente del control y solo depende de la velocidad máxima para la cual fue calibrado, este tiene una salida NC que indica su estado. Tanto la puerta automática como su controlador se encuentran en la cabina, este necesita la orden de abrir o cerrar proveniente del control. También están las salidas de la barrera laser y los

finales de carrera (FC) que indican si la puerta está abierta o cerrada. En todos los pisos hay un pulsador NA para llamar al ascensor desde el pasillo y un FC NC para detectar la presencia de la cabina, además de otros dos adicionales uno en cada extremo del recorrido como límites finales.

El sistema de control del ascensor adoptado es el diseñado en la cátedra de automatización y control industrial con el que se aprobó dicha materia. Algunas de las características de este sofisticado control son:

- ✓ Ahorro de energía debido a la lógica implementada.
- ✓ Movimiento suave y controlado de la cabina para mayor confort del usuario.
- ✓ Posibilidad de mejoras ya que la lógica la resuelve un plc y no es una solución empaquetada sin acceso al programa.
- ✓ Aumento en la calidad del servicio disminuyendo los tiempos de espera.

ASCENSORES AUTOPORTANTES (SIN SALA DE MÁQUINAS)

Esta clase de elevadores son muy frecuentes en hogares como viviendas independientes, salones de fiestas, bares y son aptos para cualquier instalación que demande la arquitectura del edificio, desde prescindir de la sala de máquinas. El ascensor autoportante aumenta las posibilidades de una correcta adaptación y fácil instalación, ya que la máquina de tracción en su conjunto completo ya colocada en forma estructural dentro del mismo pulcra y en su parte superior (cable de la caja) no siendo necesaria la construcción de la sala de máquinas arriba o abajo, ya que, desde la planta de ejecución del que los edificios citados al principio parecer, se dificulta su construcción.

DISEÑO Y DESARROLLO

Durante la planificación del D&D el objetivo es contemplar las distintas alternativas que cumplan con los requisitos los cuales recordaremos a continuación. Debe ser económico, de implementación residencial, reducida obra civil ya sea interior como exterior, de maniobra sencilla, cumpliendo con las normas de seguridad según legislación vigente.

Dentro de las alternativas se pueden analizar las siguientes:

- ✓ Ascensor electromecánico.
- ✓ Ascensor autoportante (sin sala de máquinas).
- ✓ Ascensor con sistema de fuerza hidráulico.

ASCENSOR ELECTROMECAÁNICO

Son los más instalados en edificios de viviendas multifamiliares. A diferencia de los hidráulicos, necesitan máquina de tracción en sala de máquinas, ubicadas arriba o debajo de la instalación. El sistema de suspensión está compuesto por un lado de la cabina, y por el otro por un contrapeso, a los cuales se les da un movimiento vertical mediante un motor eléctrico. Todo ello funciona con un sistema de guías verticales y consta de elementos de seguridad como el amortiguador situado en el foso (parte inferior del hueco del ascensor) y un limitador de velocidad mecánico, que detecta el exceso de velocidad de la cabina para activar el sistema de paracaídas, que automáticamente detiene el ascensor en el caso de que esto ocurra.

El ascensor eléctrico es el más común para transporte de personas a baja y alta velocidad (superior a 0,8 m/s), elevador con alta exigencia de confort (hospitales, hoteles) o elevador que sirven más de 6 pisos.

ASCENSORES AUTOPORTANTES (SIN SALA DE MAQUINAS)

Esta clase de elevadores son muy requeridos en lugares como viviendas unifamiliares, salones de fiestas, cines, y son aptos para cualquier instalación que, dada la arquitectura del edificio, deba prescindir de la sala de máquinas. El ascensor autoportante aumenta las posibilidades de una correcta, económica y fácil instalación, ya que la máquina de tracción en su conjunto completo, va colocada en forma estructural dentro del mismo pasadizo, y en su parte superior (cielo de la caja), no siendo necesaria la construcción de la sala de máquinas arriba o abajo, ya que, dada la carencia de espacio del que los edificios citados al principio padecen, se dificulta su construcción.

ASCENSORES HIDRAULICOS

Son aquellos que se instalan en recorridos cortos, entre 4 y 5 paradas. El ascensor hidráulico precisa de un espacio determinado y reglamentario para colocar la central hidráulica, más las cañerías, instalación y tablero de comando. Su funcionamiento depende de una central hidráulica, la que en el interior de su tanque lleva una bomba sumergida en aceite para controlar el ascenso, su sala de máquinas debe estar perfectamente dimensionada y habilitada para la instalación de la central y el control de maniobras. La instalación en el pasadizo, requiere de un pistón telescópico colocado a centro del hueco o pistón lateral que corre a través de una arcatina, que es la que eleva el pistón por medio de una polea de la cual los cables de tracción van unidos desde el punto fijo de la arcatina al punto fijo de la arcata. La instalación eléctrica es la misma que para un ascensor electromecánico, ya que los límites, finales, seguridades, y cables de comando cumplen las mismas funciones que en cualquier ascensor. Es útil una revisión de toda la cañería que lleva el aceite impulsado por la central hidráulica, para evitar pérdidas de presión y funcionamiento irregular.

ELEMENTOS DE ENTRADA PARA EL D&D

En esta etapa del proyecto se compara las potenciales posibilidades se realizará una comparación cualitativa de las opciones mencionadas.

CUADRO COMPARATIVO

<u>Características</u>	<u>TIPOS</u>		
	Electromecánico	Autoportante	Hidráulico
Vida útil	1	1	1
Costo	1	1	-1
Obra civil	-1	0	-1
Seguridad	1	1	1
Espacio requerido	-1	0	-1
Alcance adicional	-1	1	-1
Mantenimiento	1	1	0
Medio ambiente	0	0	-1
Total	1	5	-3

Tabla 1: Comparativa posibles soluciones

Referencias: Eficiente-Bueno / Neutro-Medio / Deficiente-Malo

En la Tabla 1 se puede observar que el tipo de ascensor más conveniente a las necesidades es el AUTOPORTANTE.

Entre las partes principales se pueden distinguir:

- ✓ Sistema motriz
- ✓ Arcata (estructura móvil) y cabina
- ✓ Estructura fija
- ✓ Sistema eléctrico y de control

SISTEMA MOTRIZ

El sistema motriz de este tipo de ascensores consta de un motor eléctrico acoplado a un reductor que acciona el tambor donde se enrolla el cable de izaje. En el otro extremo se encuentra amarrado a la arcata por medio de ganchos de amarre. La estructura portante del sistema se ubica en la parte superior de la instalación, donde descansa sobre la estructura fija.

ARCATA Y CABINA.

La arcata es la que realiza el movimiento vertical mediante el esfuerzo del cable vinculado al tambor. Dicha estructura, en forma de L, consta de perfiles de acero soldados y/o abulonados. Se vincula a las guías, en la parte superior e interior, por medio de ruedas solidarias a la misma. Sobre la estructura apoya la cabina que es la que resguarda a los usuarios. La misma cuenta con un tablero de comando, iluminación, ventilación y con dimensiones aptas para el traslado de personas que se movilizan en sillas ortopédicas acompañados. A la vez cuentan con las condiciones acorde a las normas de seguridad vigentes según NM 207.

ESTRUCTURA FIJA

Es la que amurada a la pared del recinto, guía a la arcata en la totalidad del recorrido. Como hemos mencionado con anterioridad, en la parte superior de dicha estructura se encuentra el esqueleto del sistema motriz. La misma a la vez se utiliza para el guiar y sostener el cableado del sistema eléctrico y de control.

SISTEMA ELÉCTRICO Y DE CONTROL

La instalación eléctrica se encuentra dentro de caños rígido y cajas eléctricas solidarias a la estructura fija en el lateral exterior. La alimentación del ascensor es del tipo monofásico (220Vac) la cual se transforma mediante una fuente a 24Vdc para el

circuito de comando y con el variador de frecuencia a 3x220Vac, para la alimentación del motor. El control adoptado es el representado en el proyecto realizado, por los mismos integrantes de este, para la cátedra **Automatización y control industrial** el cual esta disponible en la biblioteca Libertad de nuestra casa de estudios.

SISTEMA DE SEGURIDAD

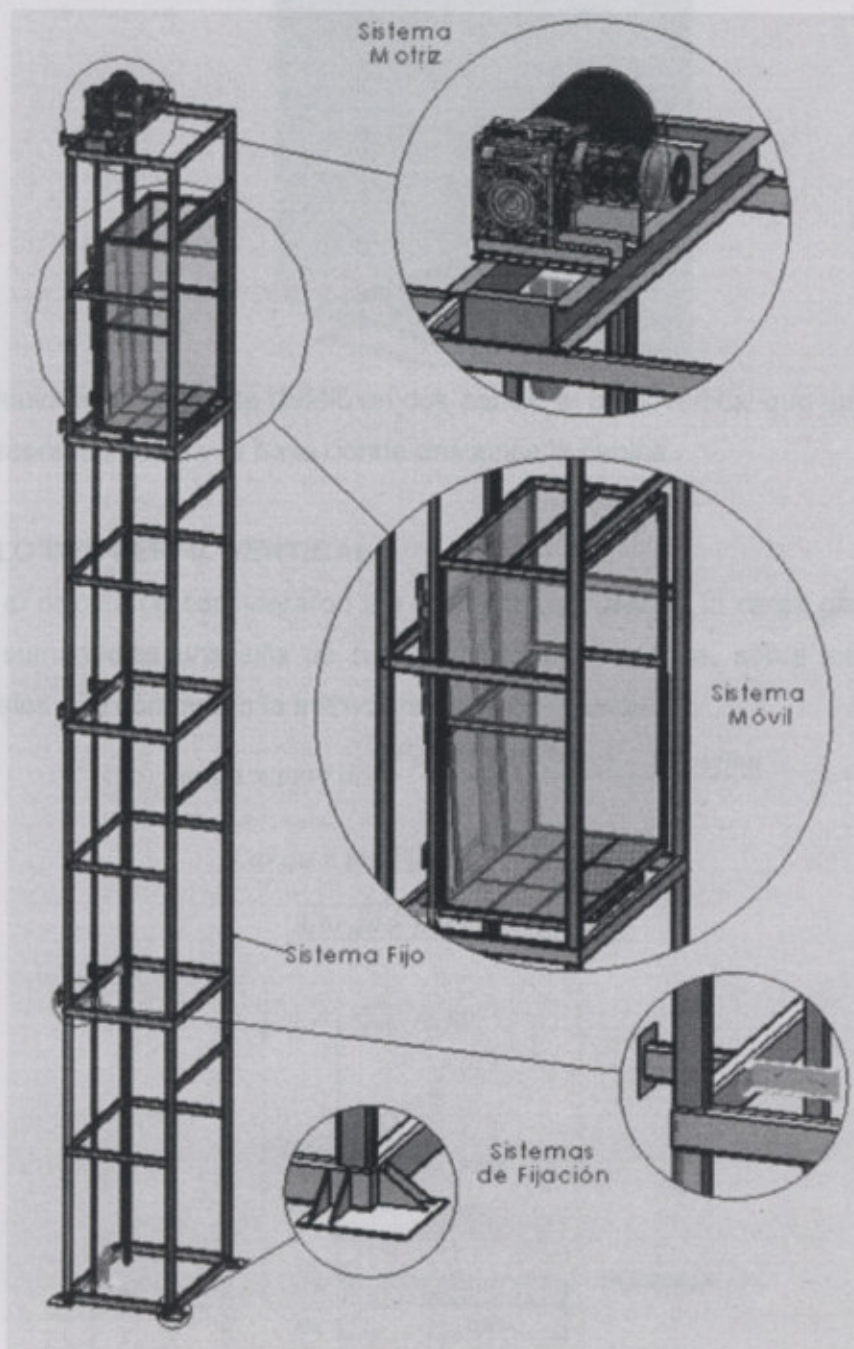
La seguridad del ascensor está garantizada mediante el regulador de velocidad en conjunto con el paracaídas y la polea de reenvío. Este sistema de seguridad se acciona ante un embalamiento de la cabina resultando en la detención de la misma.

La norma NM 207 "Elevadores eléctricos de pasajeros" indica también coeficientes de seguridad en el diseño de cada una de las partes del ascensor.

DIMENSIONAMIENTO DE ASCENSOR DE CABLE

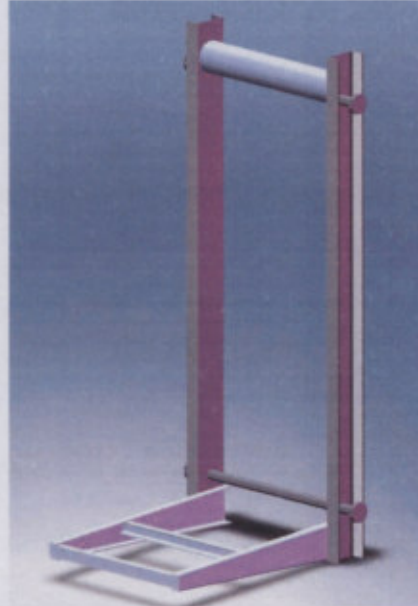
El dimensionamiento se dividió en tres partes bien definidas: por un lado tenemos la estructura móvil denominada arcata que es la encargada de transportar la cabina, por otro lado el bastidor del ascensor que está fijo y es el que lo sostiene, y finalmente el sistema de izaje que es el accionamiento de la estructura móvil.

Durante el transcurso del diseño se fueron modificando alternativas hasta llegar a la final que se muestra a continuación, en la imagen se pueden distinguir las partes que nombramos anteriormente.



DISEÑO DE ARCATA

A continuación se muestra el diseño de la estructura arcata. En la misma se puede observar los distintos componentes.



El cálculo de la arcata se dividió en dos partes: el perfil vertical que apoya mediante ruedas sobre las guías y la base donde descansa la cabina.

CÁLCULO DEL PERFIL VERTICAL

Para el cálculo se consideraron los siguientes esfuerzos: la carga generada por la cabina, sumándoles una silla de ruedas más dos personas, sobre los dos perfiles horizontales que componen la estructura móvil nos queda:

$$\text{Carga x perfil} = \frac{P_{\text{silla}} + 2 * P_{\text{persona}} + P_{\text{cabina}}}{2} \quad (1)$$

$$\text{Carga x perfil} = \frac{80 + 2 * 80 + 100}{2}$$

$$\boxed{\text{Carga x perfil} = 170 \text{ kg}}$$

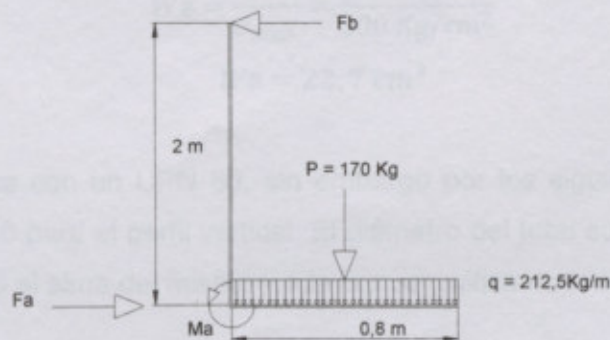


Ilustración 1: Diagrama de cuerpo libre

La Ilustración 1 muestra el diagrama de cuerpo libre de la arcata respecto los esfuerzos generados con la guía. Según la bibliografía consultada el coeficiente de seguridad debe ser 6 como mínimo. Se adopta un coeficiente de seguridad 8, el material utilizado es Sae1010 con un límite elástico de 2400 kg/cm^2 . Por lo tanto la tensión admisible vale

$$\sigma_{adm} = \frac{2400}{8} = 300 \text{ kg/cm}^2$$

Planteando momento en la rueda inferior hallamos la reacción F_b luego por sumatoria de fuerzas $F_a = F_b$.

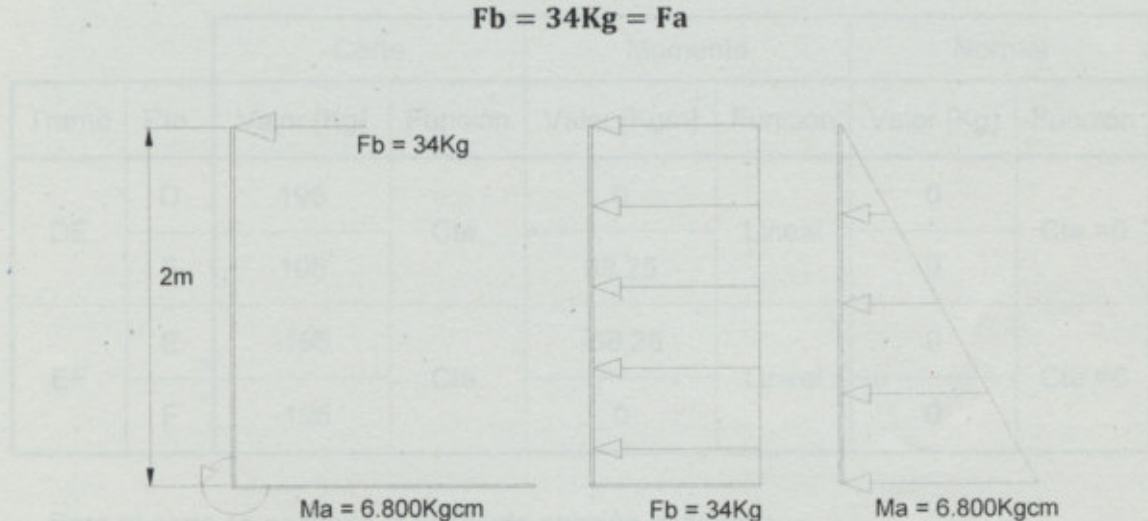
$$M_a = P \times d_1 \quad (2)$$

$$M_a = 170 \text{ Kg} \times 0,4 \text{ m}$$

$$M_a = 68 \text{ Kgcm} = 6800 \text{ Kgcm}$$

$$F_b = \frac{M_a}{d_2} = \frac{6800 \text{ kgcm}}{200 \text{ cm}} \Rightarrow$$

$$F_b = 34 \text{ Kg} = F_a$$



$$\sigma_{adm} = \frac{Mz}{Wz} \quad (3)$$

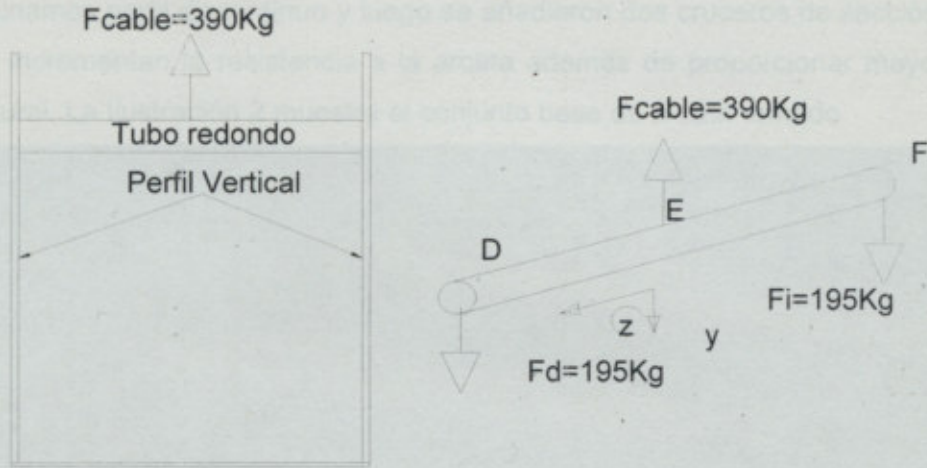
$$Wz = \frac{Mz}{\sigma_{adm}} = \frac{6.800 \text{ Kg cm}}{300 \text{ Kg/cm}^2}$$

$$Wz = 22,7 \text{ cm}^3$$

Dicho se verifica con un UPN 80, sin embargo por los siguientes argumentos se adopta un UPN 140 para el perfil vertical. El diámetro del tubo sostén es de 125mm el cual es solidario en el alma del mismo y a la vez se unifica materiales.

CÁLCULO DEL PERFIL REDONDO (SOSTÉN DEL CABLE)

Este perfil es donde se amarran los cables que lo sostienen. La fuerza está afectada por un coeficiente de seguridad 6 y se le suma el peso de la arcata.



Tramo	Pto.	Corte		Momento		Normal	
		Valor [Kg]	Función	Valor [Kgm]	Función	Valor [Kg]	Función
DE	D	195	Cte.	0	Lineal	0	Cte.=0
	E	195		68,25		0	
EF	E	-195	Cte.	-68,25	Lineal	0	Cte.=0
	F	-195		0		0	

Para el corte se necesita la siguiente sección mínima

$$S = \frac{F}{0,9 * \sigma_{adm}} \tag{4}$$

$$S = \frac{195 \text{ Kg}}{0,9 * 300 \frac{\text{Kg}}{\text{cm}^2}}$$

$$S = 0,72 \text{ cm}^2$$

$$\sigma_{adm} = \frac{M}{Wx} \Rightarrow Wx = \frac{M}{\sigma_{adm}} \Rightarrow Wx = \frac{6825 \text{ kgcm}}{300 \text{ kg/cm}^2}$$

$$Wx = 22,75 \text{ cm}^3$$

Se selecciona caño $\phi = 125\text{mm}$ espesor $e = 4\text{mm}$ modulo resistente $Wx = 44,6 \text{ cm}^3$. Si bien el caño de $\phi = 100\text{mm}$ satisfacía también esta condición, el radio de curvatura del cable no alcanza al mínimo recomendado para el cable.

DISEÑO DE BASE DE ARCATA

El diseño de la base de la arcata se realizó en dos partes: primero se calculó un perfil plegado de sección variable para mejor aprovechamiento de material que denominamos perfil discontinuo y luego se añadieron dos cruceros de sección C50 los cuáles incrementan la resistencia a la arcata además de proporcionar mayor solidez estructural. La Ilustración 2 muestra el conjunto base de arcata armado.

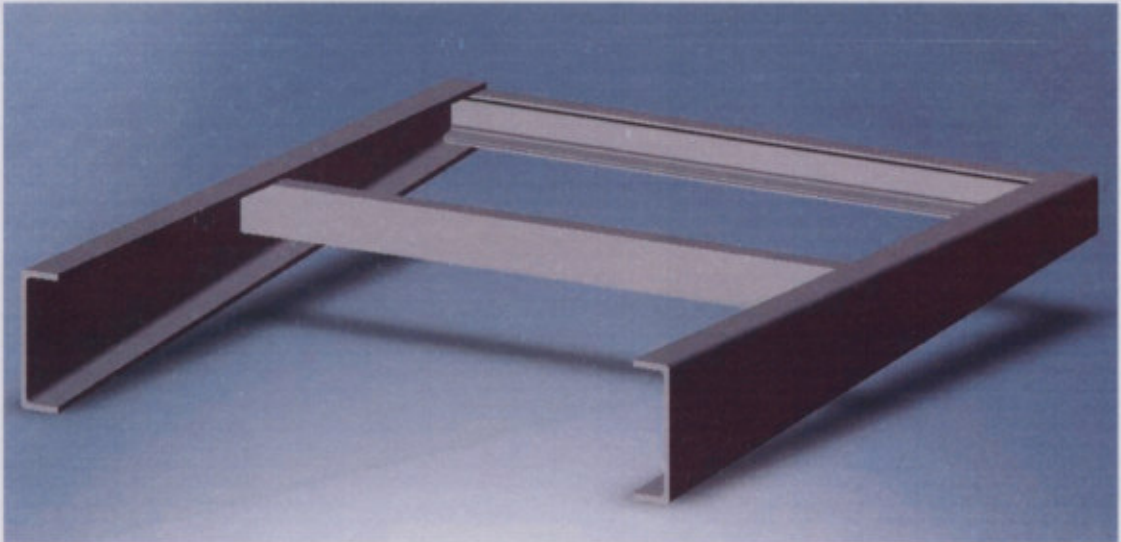


Ilustración 2: Base de arcata

Uno de los perfiles a analizar por su importancia es el denominado "perfil discontinuo". Dicho perfil es en donde se apoya la cabina con su respectivo peso ya sea propio como de sus pasajeros. Este perfil comúnmente es un perfil C, la idea es diseñar un perfil el cuál sea con una sección mayor en el extremo donde se genere el mayor momento y vaya reduciéndose hacia el otro extremo. A todo esto dicho perfil debe ser posible de conformar ya que no es un perfil comercial como sí son los demás.

CÁLCULO DEL MOMENTO Y LA CARGA SOBRE LOS PERFILES

Colocando una fuerza de 1700N (170kg) distribuida en la superficie superior del perfil de sección variable, el momento generado en un perfil de longitud 1.400mm es de 11.900 Kgcm, y para un perfil de 800mm de vuelo 6.800Kgcm. Es un 57% menor el momento generado con el vuelo de 800mm. Por este motivo se selecciona este vuelo.

Los diagramas característicos obtenidos se grafican a continuación. Los momentos se grafican con sus respectivas dimensiones, como por ejemplo en el extremo más alejado del punto donde se genera mayor momento. Después de esto se procedió a calcular un perfil que denominamos "perfil discontinuo" ya que así se conforma el

Carga constante

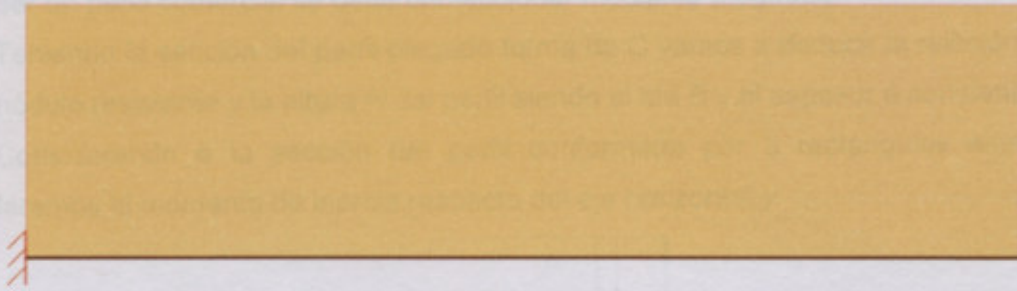


Ilustración 3: Diagrama de carga

$$q = 1700N/0,8m = 2125 N/m \quad (5)$$

Corte lineal

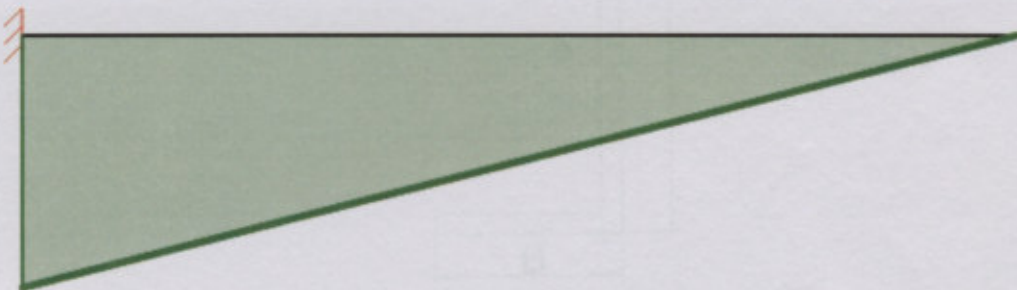


Ilustración 4: Diagrama de corte

$$Q_{max} = 1700N \quad (6)$$

Momento cuadrático



Ilustración 5: Diagrama de momento flector

$$M_{max} = 1700N * 0,4m = 680 Nm \quad (7)$$

Por otro lado, el perfil teniendo una sección constante hay lugares dónde las dimensiones son sumamente excesivas, como por ejemplo en el extremo más alejado del punto donde se genera mayor momento. Bajo este argumento se procedió a calcular un perfil que denominamos "perfil discontinuo" en el cual se optimiza la

utilización del material. A la vez se tiene en cuenta el conformado del mismo ya que al no ser un perfil comercial se debe confeccionar mediante plegados.

Teniendo la sección del perfil plegado forma de C vamos a deducir la relación entre el módulo resistente y la altura H del perfil siendo el ala B y el espesor e constantes.

Considerando a la sección del perfil conformada por 3 rectángulos alargados hallaremos el momento de inercia respecto del eje horizontal y.

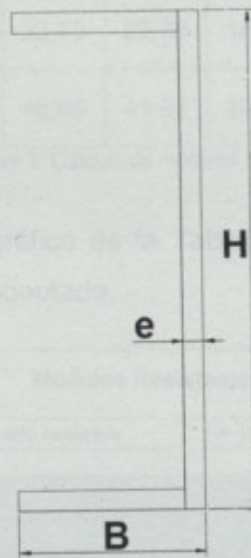


Ilustración 6: Sección del perfil

$$I_y = \frac{e * H^3}{12} + 2 * \left[\frac{B * e^3}{12} + B * e * \left(\frac{H + e}{2} \right)^2 \right] \quad (8)$$

$$I_y = \frac{e * H^3}{12} + 2 * \frac{B * e^3}{12} + 2 * \frac{B * e}{4} * (H + e)^2$$

$$I_y = \left(\frac{e}{12} \right) * H^3 + \left(\frac{B * e}{2} \right) * H^2 + (B * e^2) * H + \left(\frac{B * e^3}{2} + \frac{B * e^3}{6} \right) \quad (9)$$

Y el módulo resistente vale

$$W_y = \frac{I_y}{y_{max}} \quad (10)$$

$$y_{max} = \frac{H}{2} + e \quad (11)$$

Reemplazando las ecuaciones (9) y (11) en (10), nos queda:

$$W_y = \left[\left(\frac{e}{12} \right) * H^3 + \left(\frac{B * e}{2} \right) * H^2 + (B * e^2) * H + \frac{2}{3} * B * e^3 \right] * \frac{1}{\frac{H}{2} + e} \quad (12)$$

La Tabla 2 muestra el módulo resistente mínimo de acuerdo a la ecuación anterior y el factible de fabricar considerando una altura $H=147\text{mm}$ en el extremo más solicitado y $H=60\text{mm}$ mínimo en la punta, la variación de la altura es lineal.

ANÁLISIS DE ELEMENTO FINITO DEL PERFIL DISCONTINUO

Z [m]	0,8	0,7	0,6	0,5	0,4	0,3	0,2	0,1	0
Z [mm]	800	700	600	500	400	300	200	100	0
h [mm]	147,00	136,13	125,25	114,38	103,50	92,63	81,75	70,88	60,00
e [mm]	6,35	6,35	6,35	6,35	6,35	6,35	6,35	6,35	6,35
b [mm]	40	40	40	40	40	40	40	40	40
Ix [cm ⁴]	466,92	391,45	324,09	264,44	212,09	166,63	127,65	94,75	67,51
W mínimo necesario [cm ³]	58,29	44,63	32,79	22,77	14,57	8,20	3,64	0,91	0,00
W Perfil Discontinuo [cm ³]	58,47	52,60	46,99	41,62	36,50	31,64	27,03	22,67	18,57

Tabla 2: Cálculo de módulos resistentes

La Ilustración 7 muestra la gráfica de la Tabla 2 donde se puede ver el módulo resistente mínimo y el del perfil adoptado.

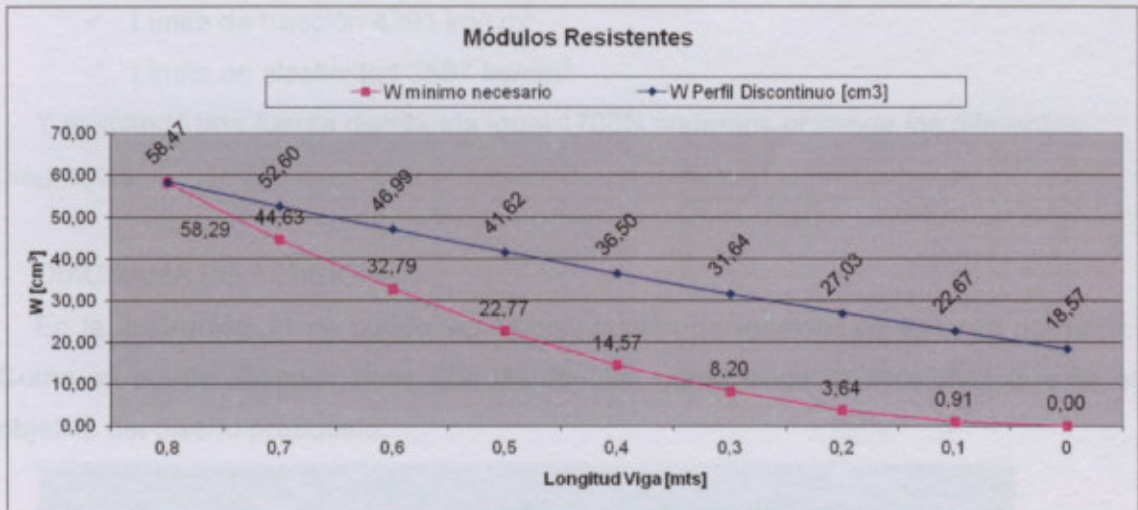


Ilustración 7: Módulos resistentes

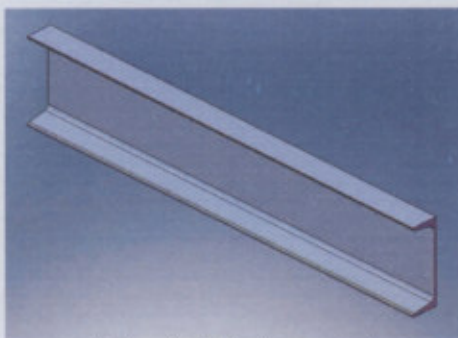


Ilustración 8: Perfil comercial

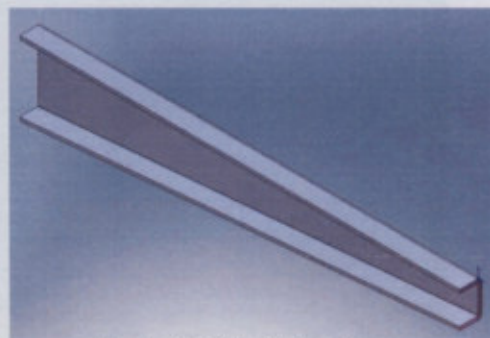


Ilustración 9: Perfil discontinuo

La reducción de dicho perfil con respecto al perfil de sección constante es del 32% menor de peso.

ANÁLISIS DE ELEMENTO FINITO DEL PERFIL DISCONTÍNUO

Para verificar el cálculo anterior se utilizó el software Solidworks que mediante la técnica de elementos finitos podemos ver las sollicitaciones de la pieza.

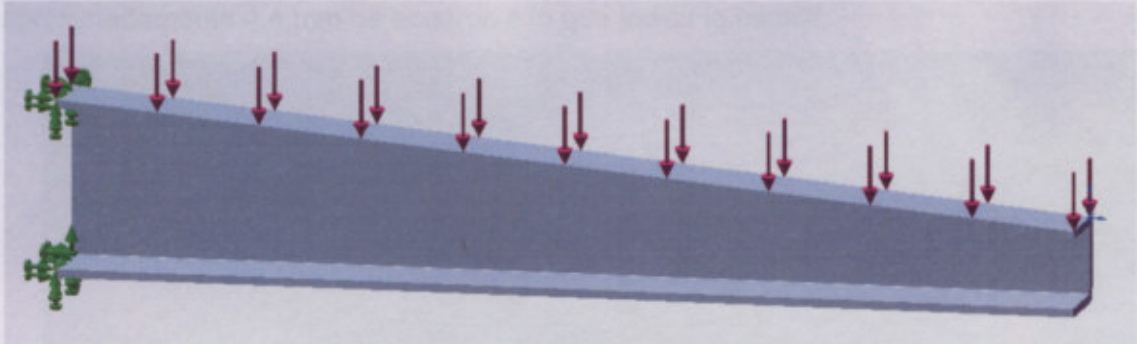


Ilustración 10: Perfil con vínculo y carga

Considerando material AISI 1020 con:

- ✓ Límite de tracción 4291 kg/cm^2
- ✓ Límite de elasticidad 3587 kg/cm^2

Y aplicando una fuerza distribuida igual 1700N podemos observar los diferentes diagramas

DIAGRAMA DE TENSIONES

En la Ilustración 11 se puede ver la distribución de tensiones a lo largo del perfil. Como se puede observar tiene una distribución homogénea de tensiones que es el objetivo del diseño propuesto.

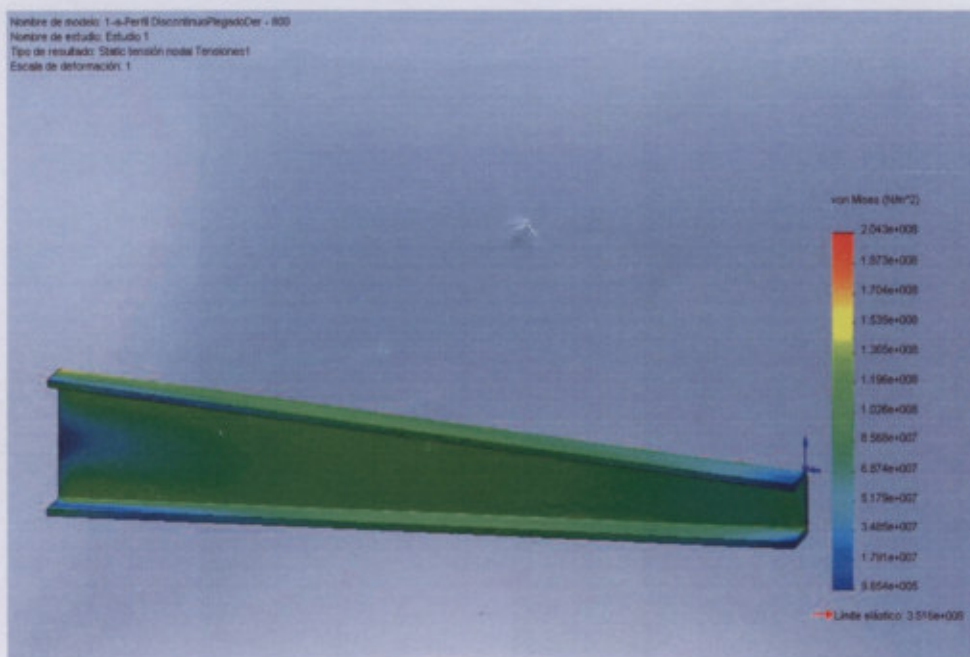


Ilustración 11: Distribución de tensiones en el perfil

DESPLAZAMIENTO

En la Ilustración 12 se proyecta la deformación de dicho perfil el cual es en su extremo más alejado dónde se observa el mayor desplazamiento que vale aproximadamente 4,4 mm de acuerdo a lo que indica la escala.

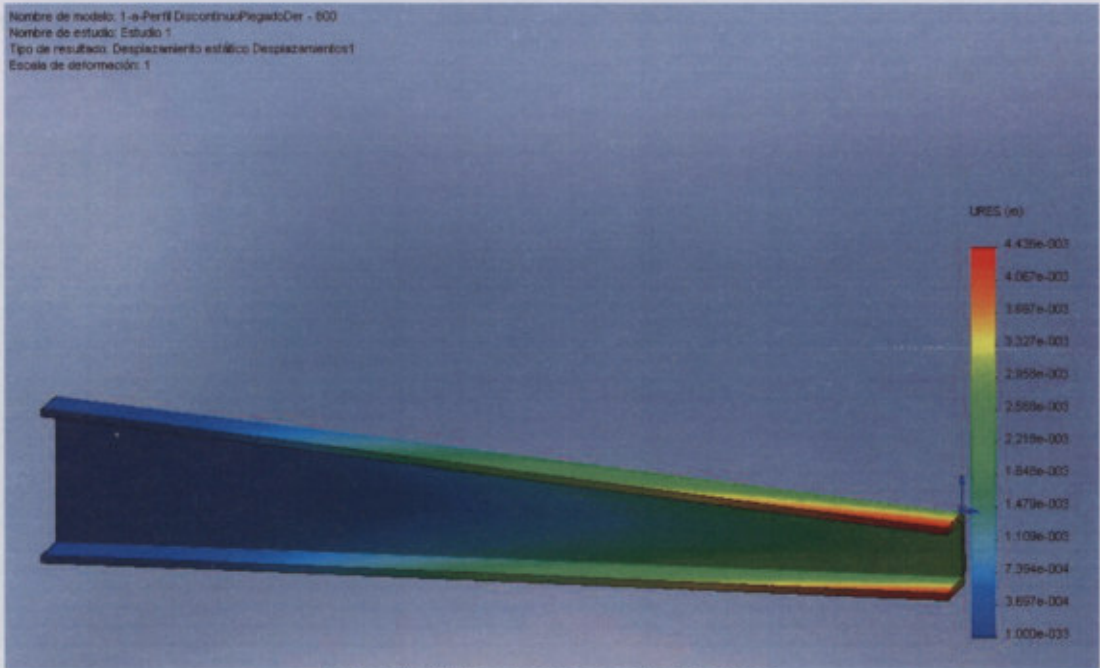


Ilustración 12: Desplazamiento perfil discontinuo

También se puede observar en la Ilustración 13 el alabeo que se produce en el perfil debido a que se trata de un perfil abierto. Posteriormente esta deformación se eliminará uniendo el par de perfiles con un perfil de crucero.

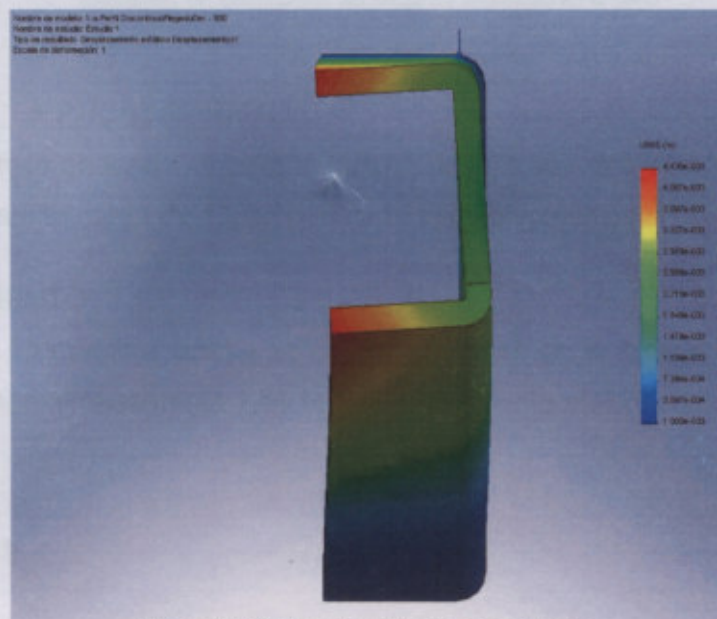


Ilustración 13: Alabeo originado por el esfuerzo

FACTOR DE SEGURIDAD

Con una carga distribuida de 1700N se obtiene un factor de seguridad mínimo en los lugares más solicitados de 10. La distribución de colores de la Ilustración 14 es similar a la del diagrama de tensiones ya que existe una relación directa entre ambas que vale

$$FDS = \frac{\sigma_{limite}}{\sigma_{von\ mises}} \quad (13)$$

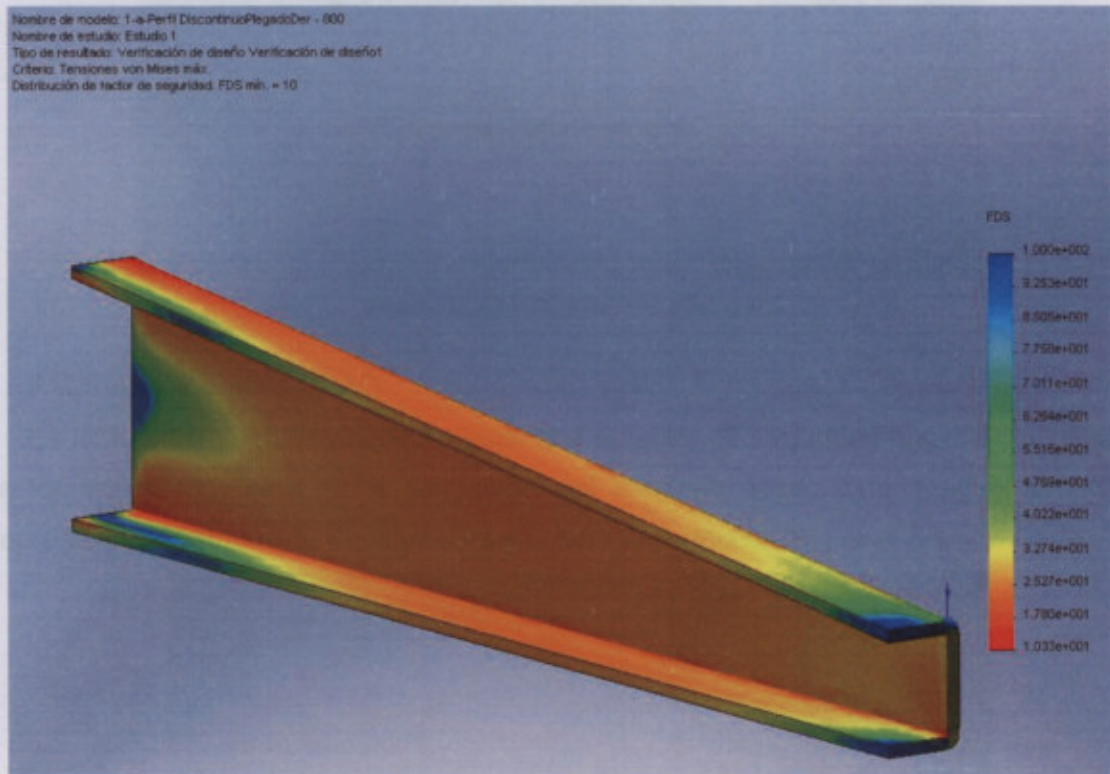


Ilustración 14: Distribución del factor de seguridad en el perfil

ANÁLISIS BASE DE ARCATA ARMADA

A continuación se analizan los parámetros de desplazamiento y factor de seguridad teniendo aplicada una carga de 1.700N en cada perfil discontinuo.

DESPLAZAMIENTO

La Ilustración 15 muestra cuanto se deforma la base de la arcata. Se aprecia que solamente baja aproximadamente 1,65 mm que representa el 0,2% del largo total de la base.

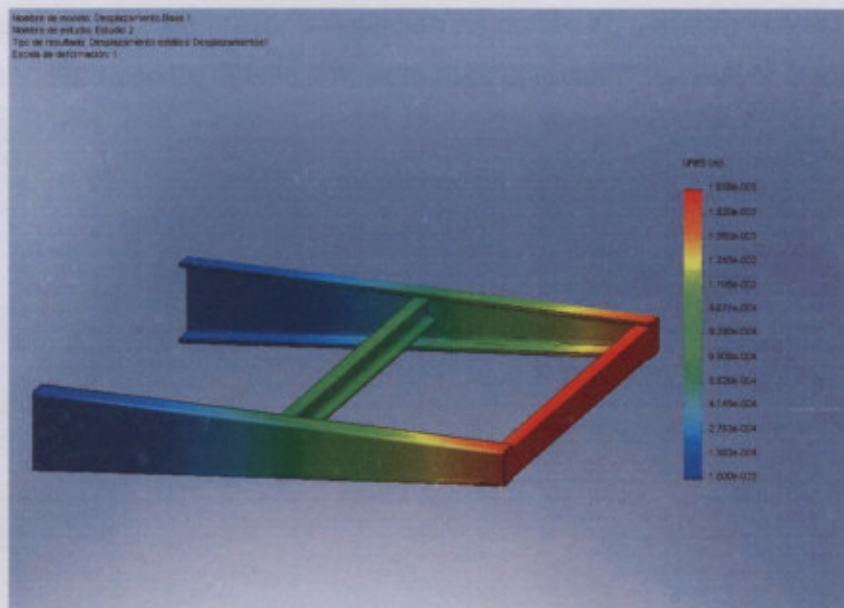


Ilustración 15: Desplazamiento base arcata

FACTOR DE SEGURIDAD

En la Ilustración 16 se puede apreciar que el factor de seguridad haciendo a 18, un factor interesante para dicha formación del conjunto base. Esta imagen también representa la distribución de tensiones ya que están vinculadas por el σ límite.



Ilustración 16: Factor de seguridad de la base de la arcata

En la Ilustración 17 se puede ver como los perfiles crucero, que cumplen la función de evitar el alabeo de los perfiles principales además de mantenerlos paralelos y aportar mayor solidez al conjunto, se encuentran más solicitados en las alas del perfil ya que transmiten el momento que anteriormente originaban el alabeo.

Se observa la parte de mayor sollicitación en donde se generan el mayor momento en dicha estructura con un detalle ampliado para apreciarlo con mayor claridad.

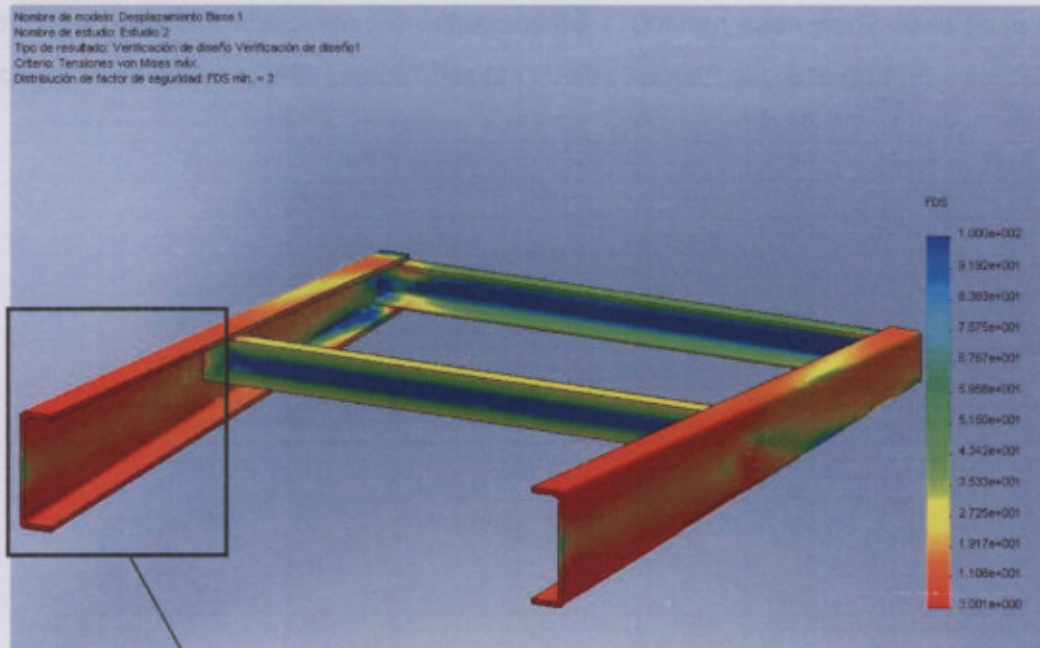


Ilustración 17: FDS base arcata

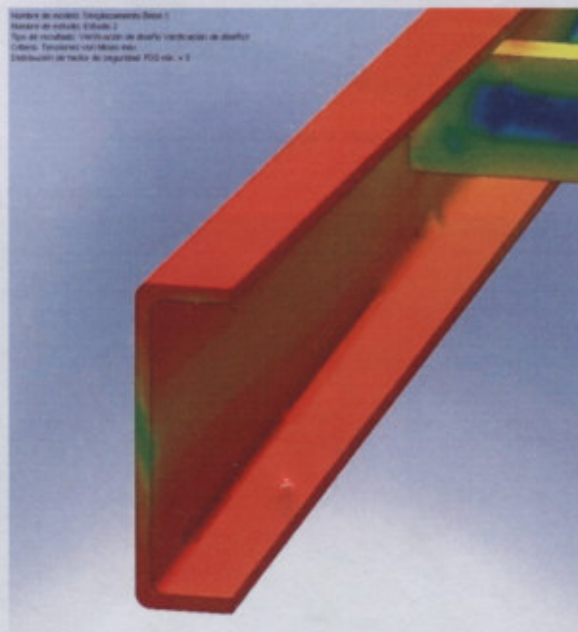


Ilustración 18: Ampliación FDS base arcata

Se ve como la zona central del alma del perfil esta menos sometida que las alas ya que está más próxima al baricentro de la sección del perfil y por lo tanto aporta poco a la resistencia de la sección.

ANALISIS CONJUNTO ARCATA

De lo deducido anteriormente, a continuación se procede a realizar el análisis de la estructura completa aplicando los esfuerzos de 1700N en cada perfil de la base y en color verde se observa las restricciones las cuales apoyan sobre la guía.

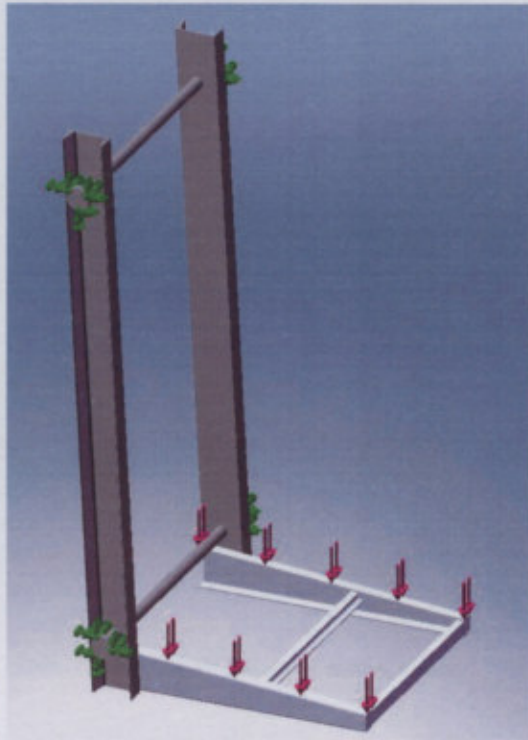


Ilustración 19: Cargas y restricciones arcata

DIAGRAMA DE TENSIONES

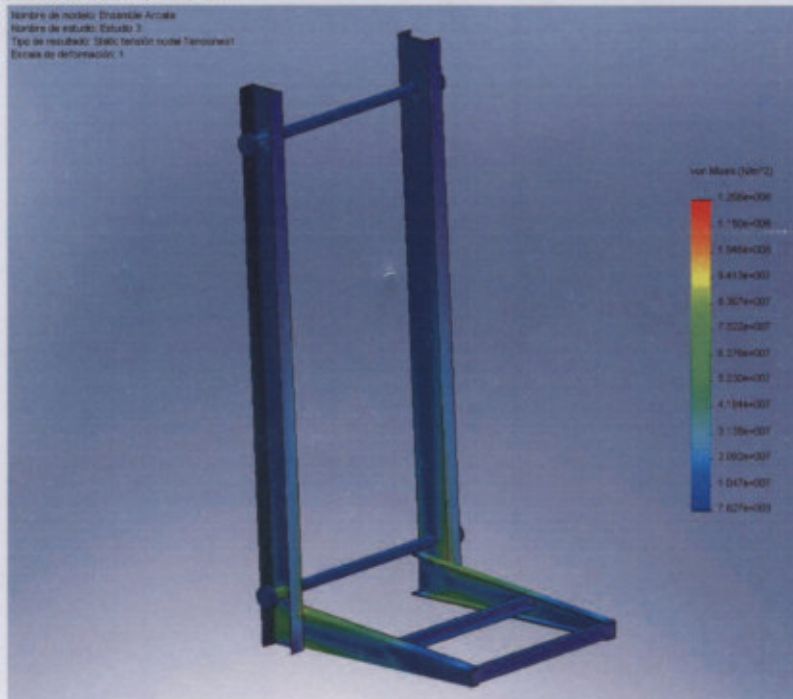


Ilustración 20: Tensiones de la arcata

Se observa que la zona más solicitada es, como se pudo ver en el cálculo, en la zona donde se genera el máximo momento flector. A continuación en la Ilustración 21 se ve un detalle del lugar más solicitado.

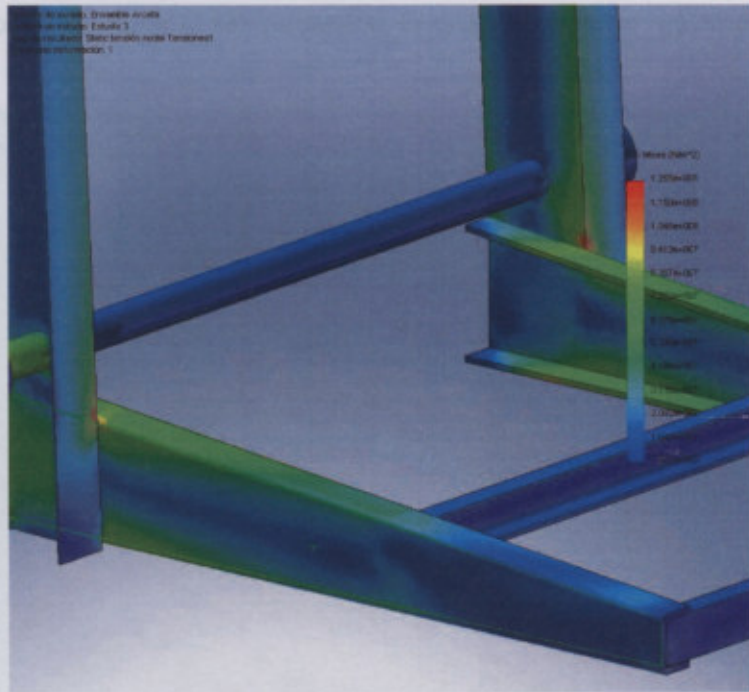


Ilustración 21: Detalle tensiones arcata

DESPLAZAMIENTO

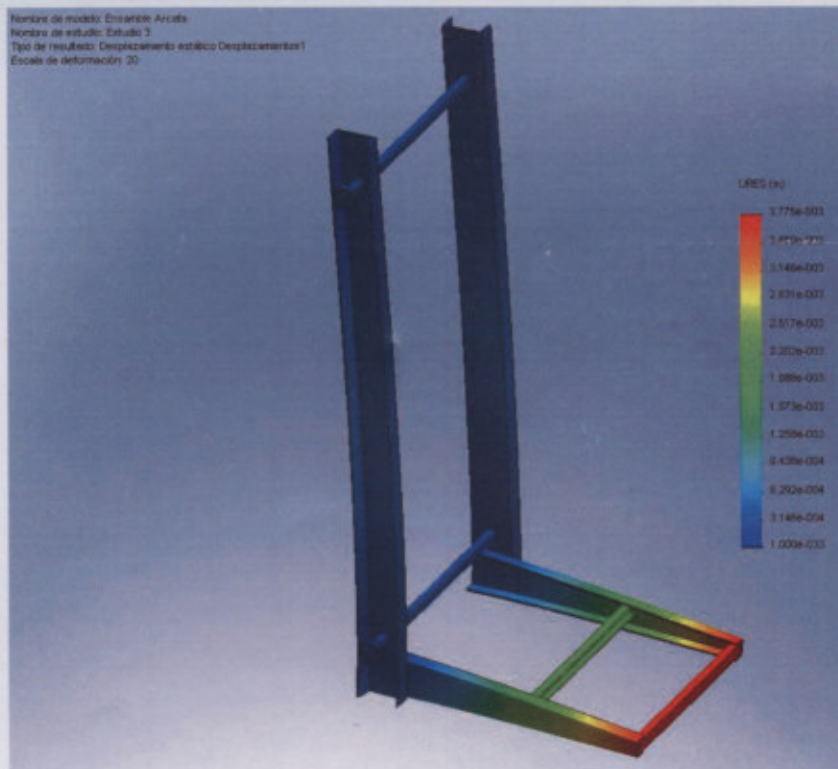


Ilustración 22: Desplazamiento arcata

La Ilustración 22 muestra el desplazamiento de la arcata, se ve que el máximo desplazamiento se da, como es lógico, en el extremo más alejado de la base. En la Ilustración 23 se aprecia en detalle el desplazamiento con una escala de 20 y la sombra de la posición original sin esfuerzos. El desplazamiento máximo vale 3,5 mm.

es apropiado ya que es superior al mínimo recomendado según lo normativas vigentes

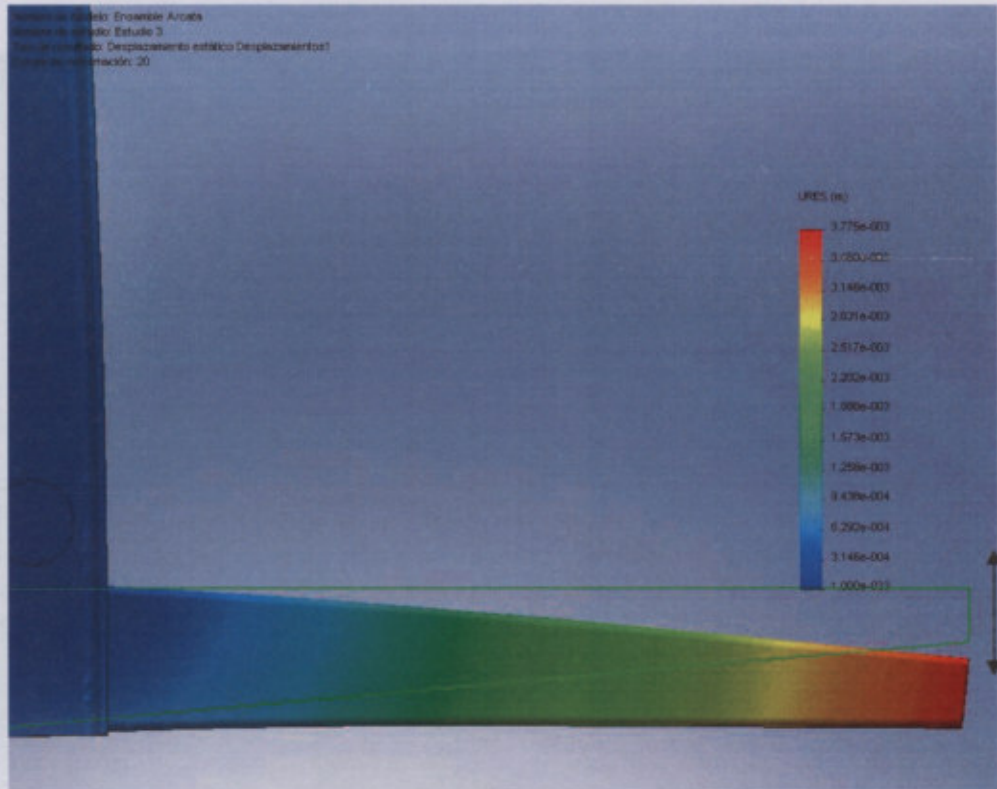


Ilustración 23: Detalle desplazamiento arcata

FACTOR DE SEGURIDAD ANTE

En la Ilustración 24 se muestra el factor de seguridad de toda la estructura, el factor de seguridad mínimo vale 12 y se da en la intersección de los perfiles verticales con la base que es donde se produce la mayor sollicitación de la estructura. Este coeficiente es aceptable ya que es superior al mínimo recomendado según la normativa vigente.

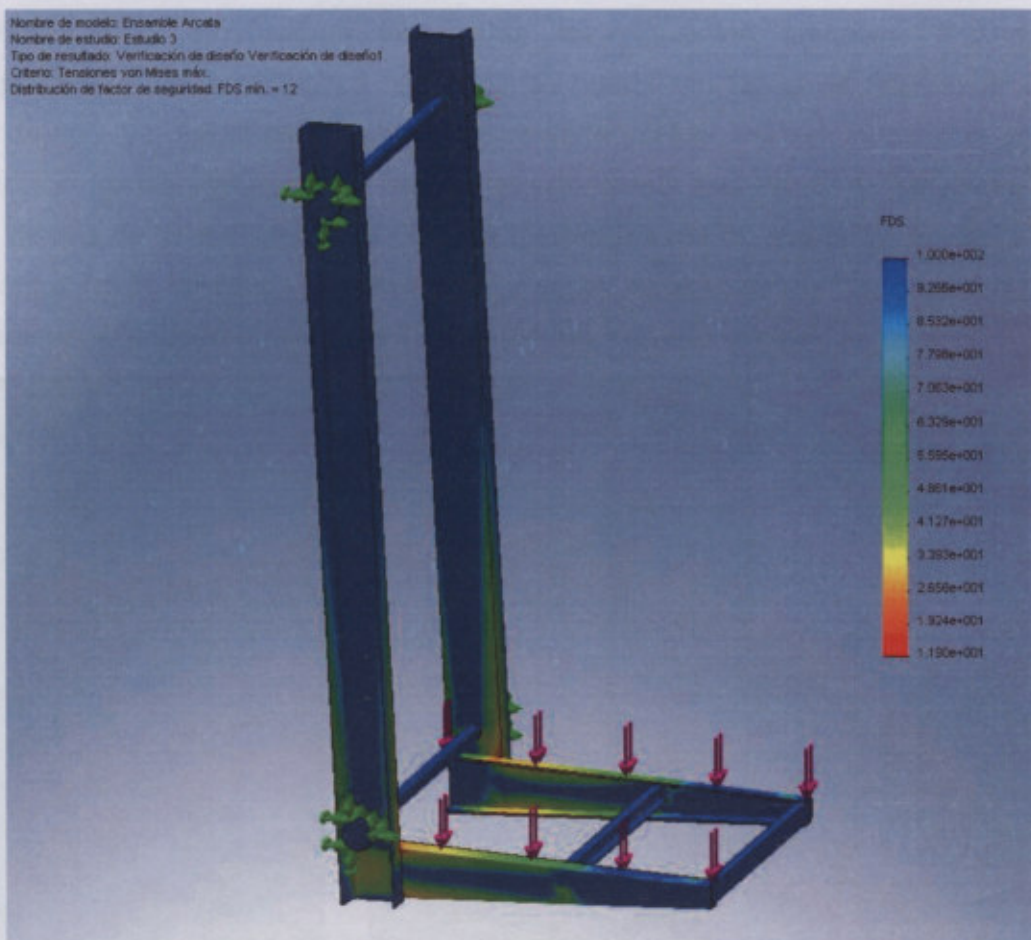


Ilustración 24: Factor de seguridad arcata

ESTRUCTURA AUTOPORTANTE

Para reducir la obra civil y garantizar la seguridad del ascensor se decidió que todo el conjunto se autosostenga y no dependa de otras estructuras, ya que de apoyarse en las paredes del edificio puede requerir los servicios de un profesional capacitado y la obra civil correspondiente de ser necesario.

En el diseño de la estructura autoportante se utilizaron perfiles estructurales de 100x50x5mm, y se tuvieron en cuenta las siguientes premisas: fácilmente transportable y de dimensiones tales que se pueda montar en el interior de una vivienda tipo, ya que si es en una pieza no sería posible siquiera introducirla en la edificación, también debe cumplir las normas vigentes de ascensores de pasajeros.

El cálculo de la estructura autoportante también se realizó mediante la técnica de elementos finitos utilizando el software Solidworks, se le colocó un peso equivalente en cada perfil "soporte bolillero" de 2.900N ($340\text{Kg} + 240\text{Kg}$ -arcata-).

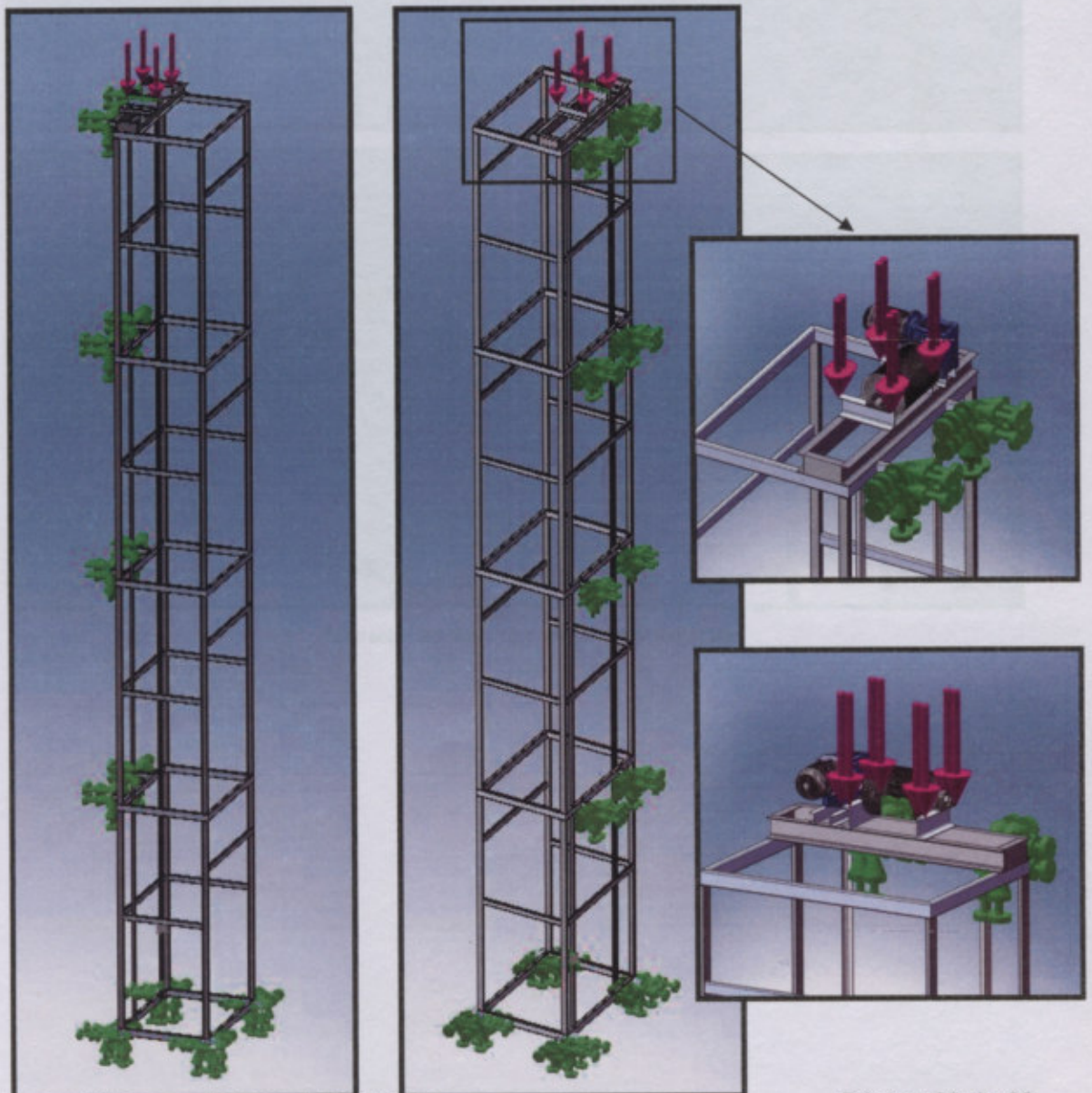


Ilustración 25: Fuerzas y restricciones estructura autoportante

DIAGRAMA DE TENSIONES

En las siguientes figuras se aprecia la distribución de tensiones en la estructura autoportante. La sollicitación de mayor valor se produce en los perfiles donde se aplican las fuerzas que corresponde al apoyo del tambor de arrollamiento esto se puede observar en la Ilustración 26.

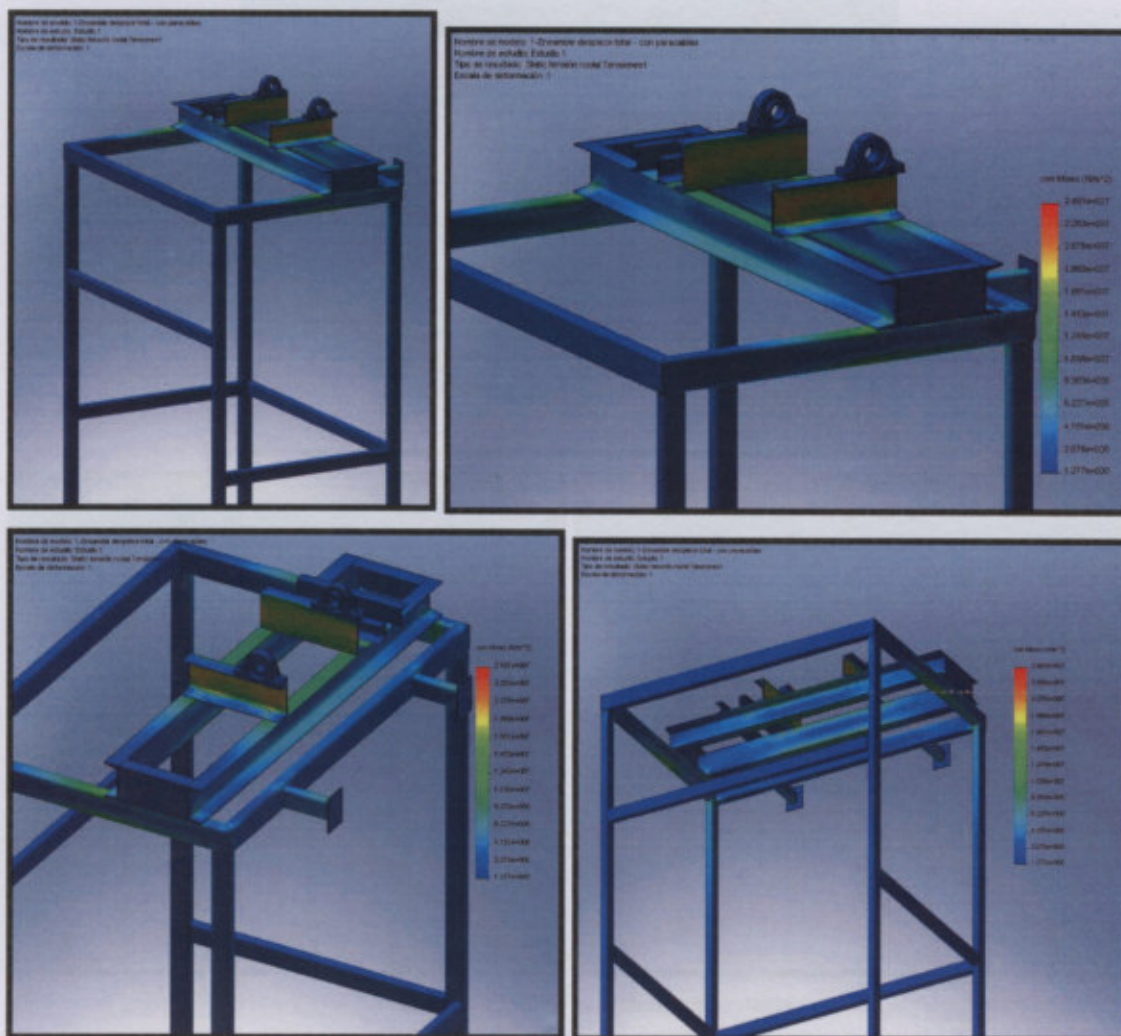


Ilustración 26: Cabecera estructura autoportante

Las tensiones de la base de la estructura son muy inferiores a los de la cabecera a pesar que aquí se apoya todo el peso, esto se explica interpretando la Ilustración 27 donde se ve que la distribución de los esfuerzos es homogénea en la base.

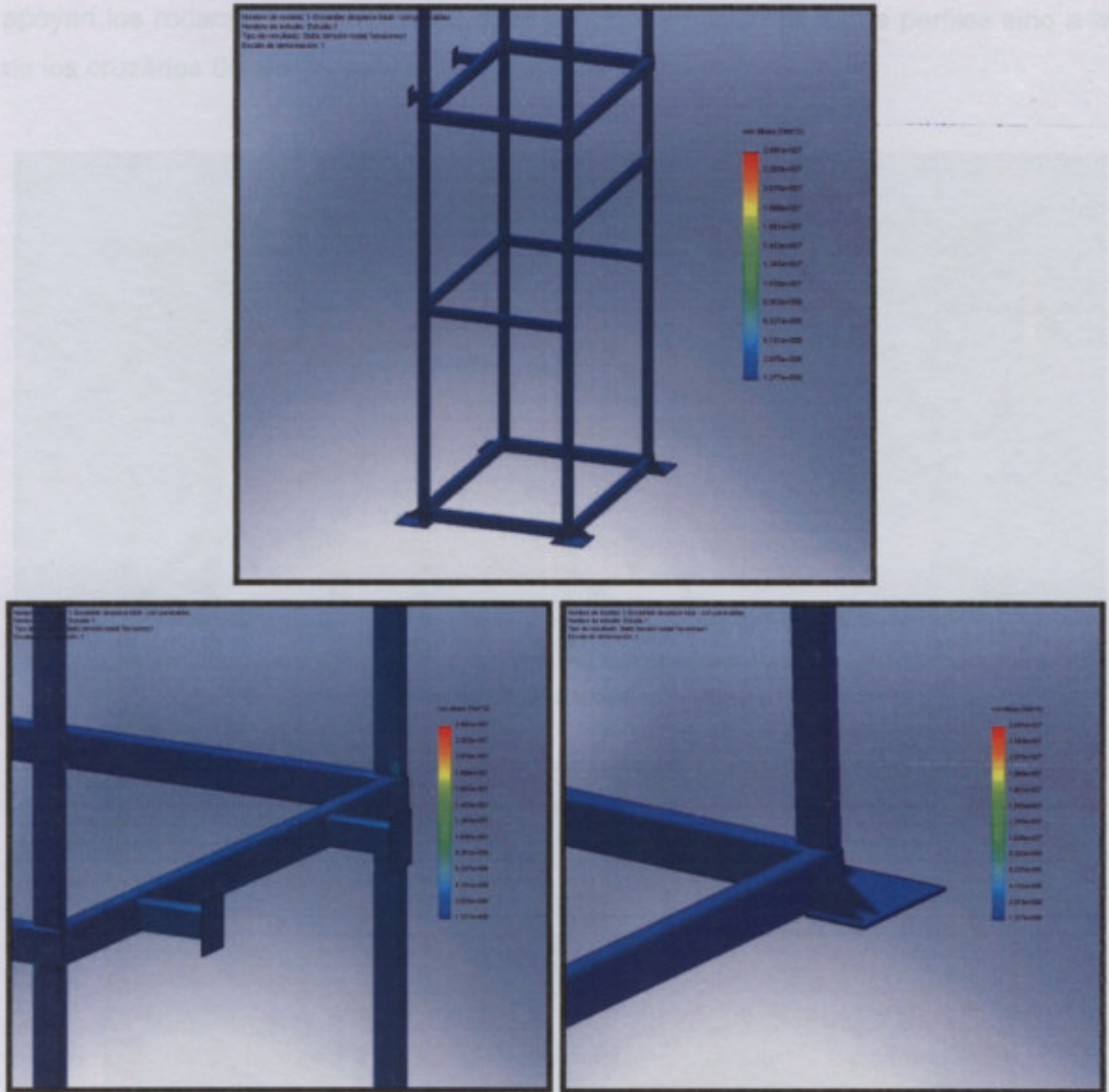


Ilustración 27: Base estructura autoportante

DESPLAZAMIENTO

En el análisis del desplazamiento se aprecia en la Ilustración 28 y Ilustración 29 un máximo desplazamiento de aproximadamente 3 mm en los perfiles donde se apoyan los rodamientos pero no se debe a la deformación de estos perfiles sino a la de los cruzados donde se apoyan que son más largos.

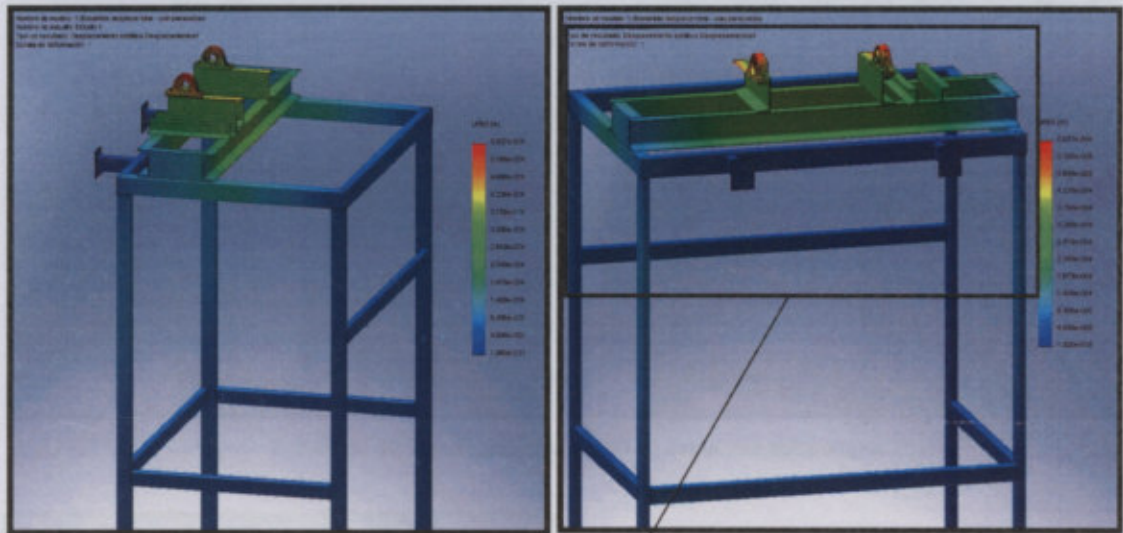


Ilustración 28: Desplazamiento cabecera

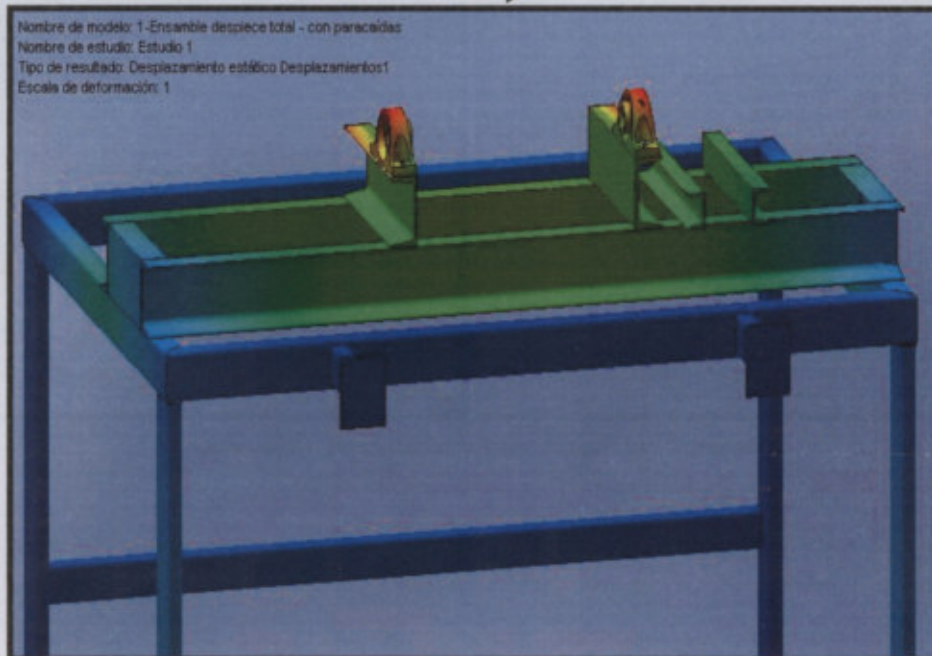


Ilustración 29: Detalle desplazamiento cabecera

Se aprecia en la Ilustración 30 y Ilustración 31 que las deformaciones del resto de la estructura es despreciable y no se observa ningún punto con una deformación considerable

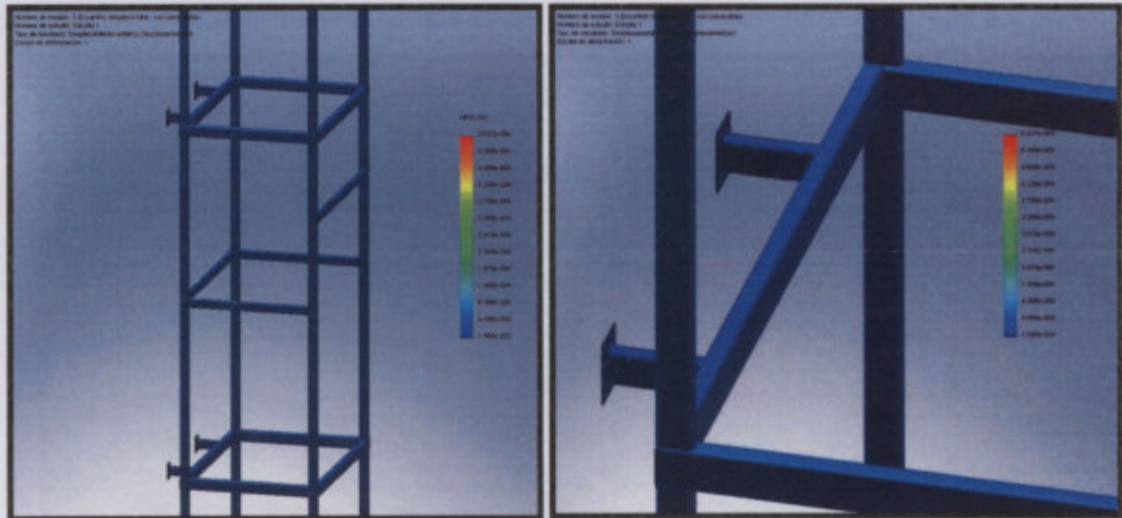


Ilustración 30: Desplazamiento centro de estructura autoportante

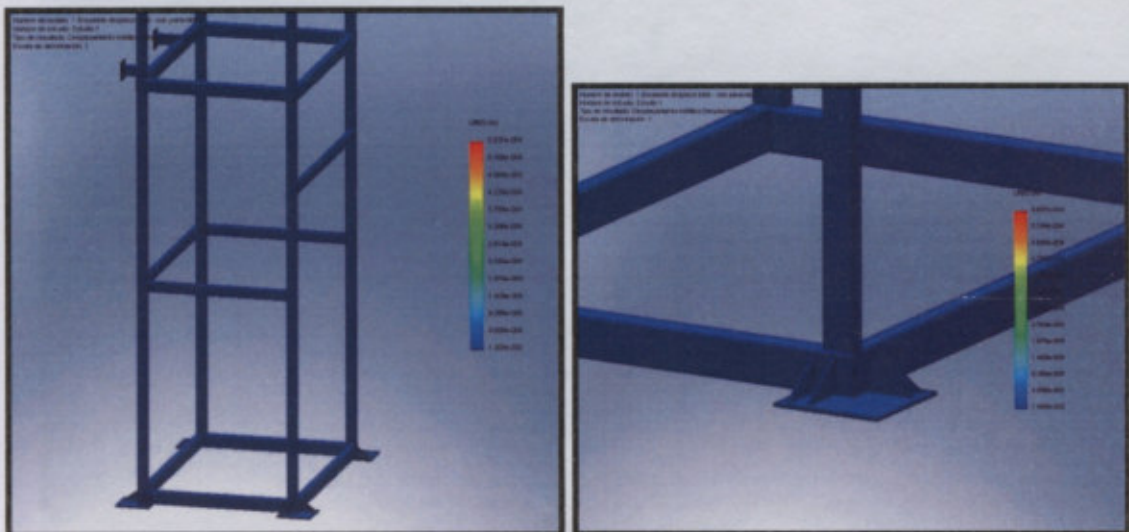
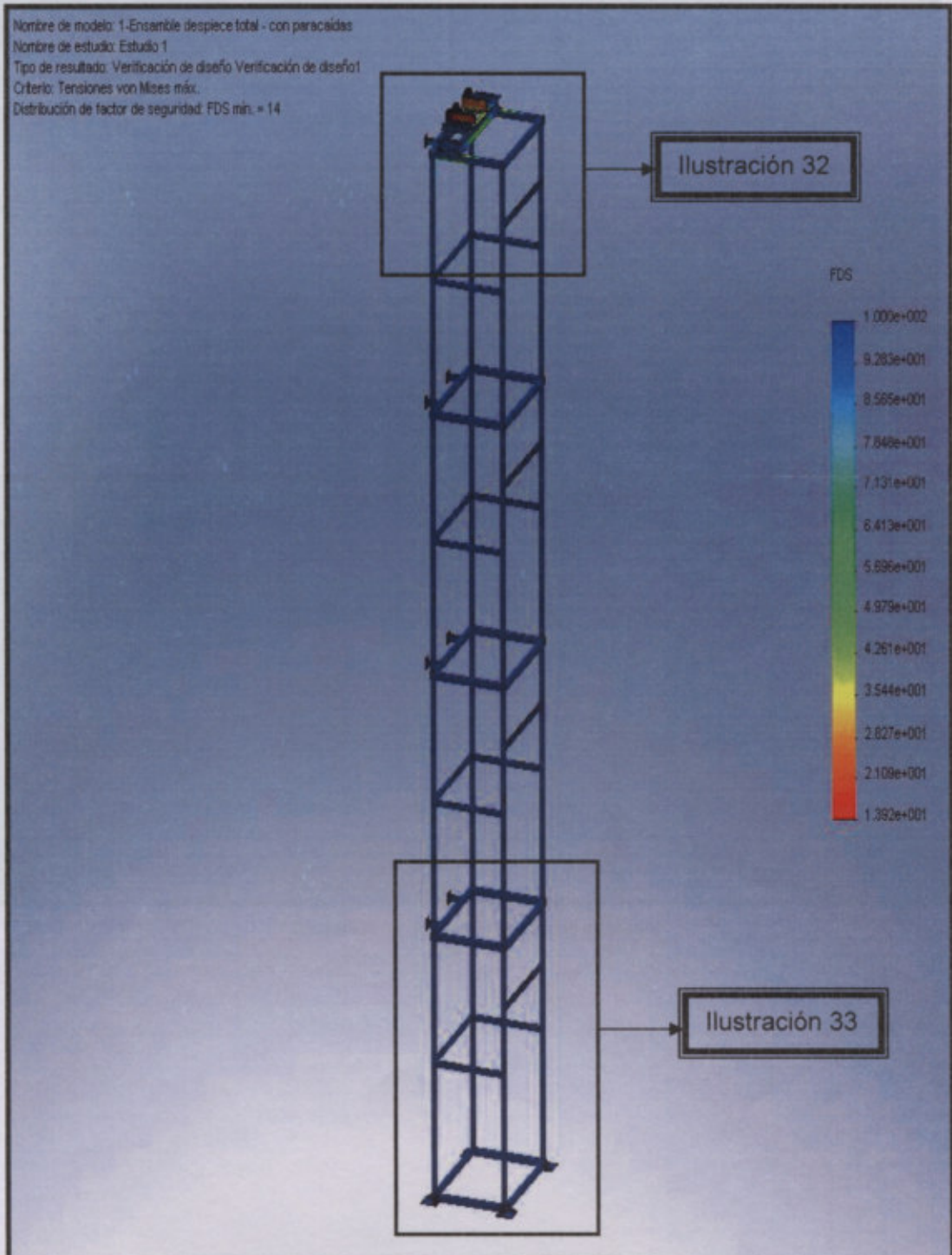


Ilustración 31: Desplazamiento base de estructura autoportante

FACTOR DE SEGURIDAD

El factor de seguridad de la estructura autoportante diseñada para dicho ascensor, aplicando la fuerza mencionada de 2.900N en cada apoyo del tambor, y analizando por elemento finito nos da como resultado un coeficiente mínimo de 14 que supera las exigencias de la norma de ascensores de pasajeros.



La Ilustración 32 muestra los detalles del factor de seguridad de la cabecera, en los perfiles donde se apoya el tambor y, por lo tanto, el peso de la cabina a través de los cables se da el coeficiente de seguridad mínimo de 14.

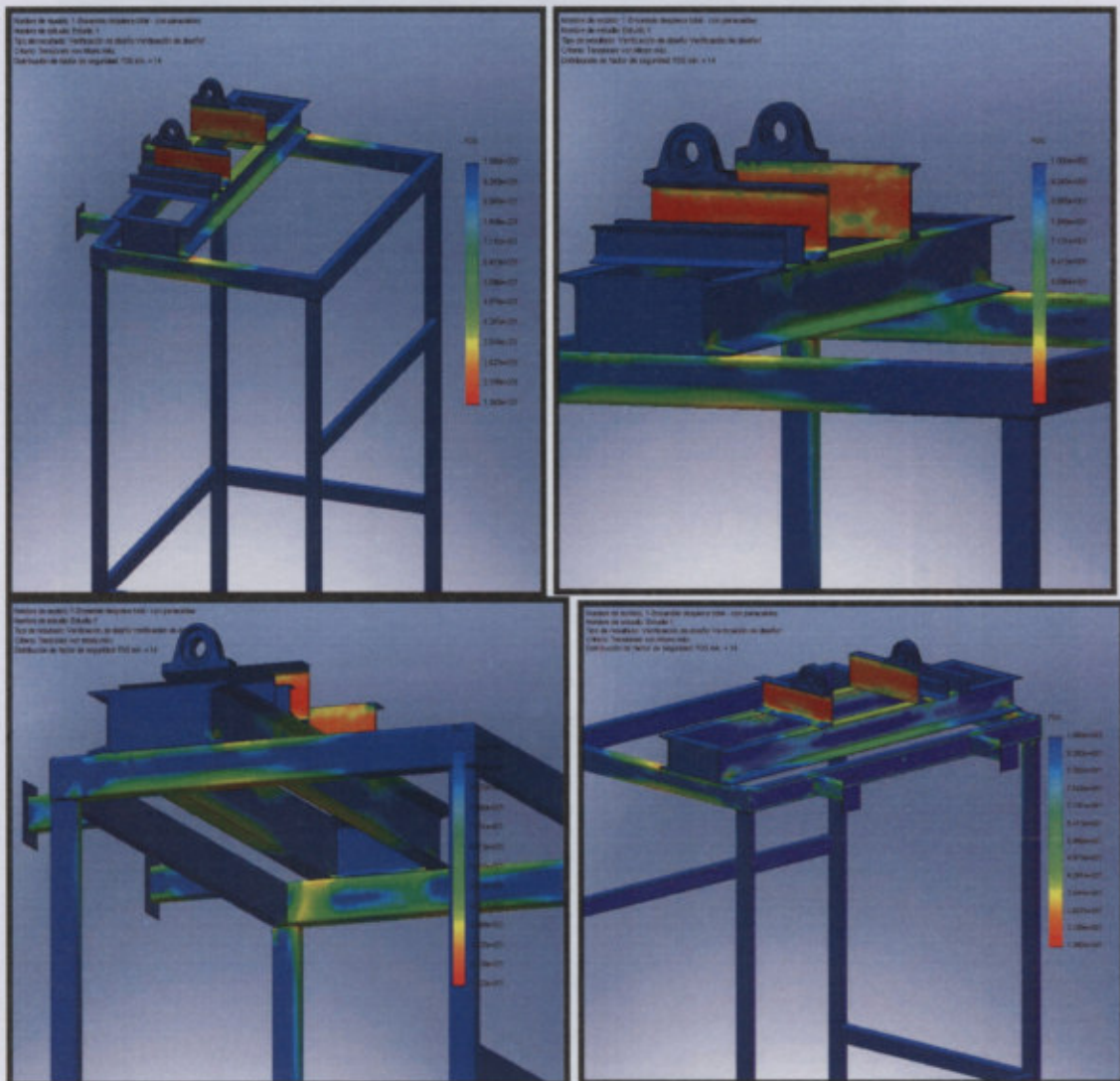


Ilustración 32: Factor de seguridad cabecera

En la Ilustración 33 se ve que el factor de seguridad de la base de la estructura se encuentra en torno a 100 y por tanto en excelentes condiciones.

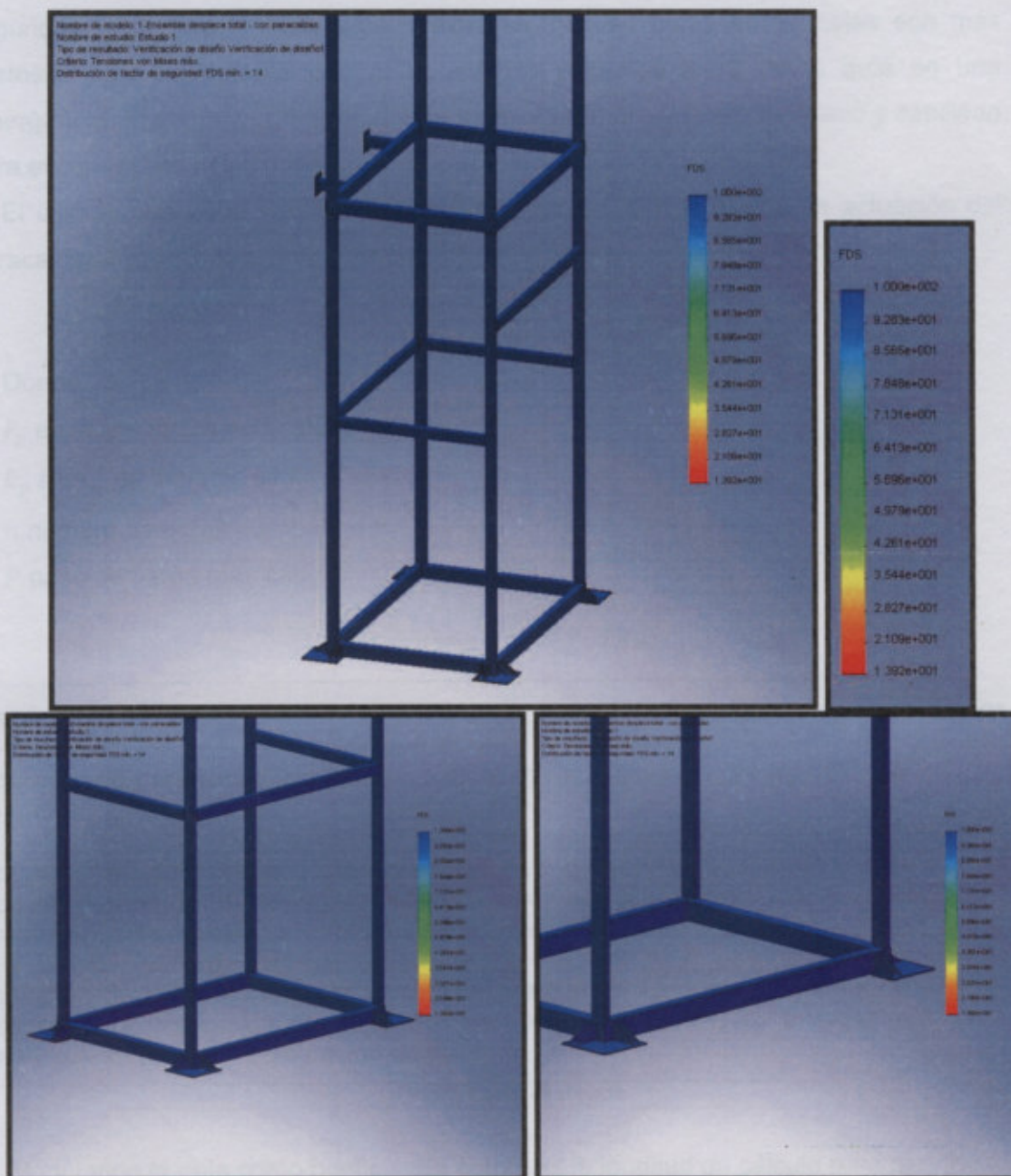


Ilustración 33: Factor de seguridad base

GUIAS ASCENSOR

Las guías son las encargadas de mantener el trayecto de la arcata, básicamente existen 3 tipos: redondas, en V y en T. La norma recomienda, por cuestiones de seguridad, que para instalaciones nuevas se instalen guías en T. Estas son más costosas pero no permite que el paracaídas se salga fuera de la guía en una emergencia. El ala mayor que es donde se mueve la arcata esta calibrado y cepillado para evitar vibraciones y ruidos.

El cálculo que debe verificar la guía es a pandeo con la fuerza de actuación del paracaídas según la siguiente fórmula:

$$F_p = \frac{k_p * P}{n}$$

Donde

F_p es la fuerza del paracaídas

k_p factor de impacto según Tabla 3

n número de guías

P peso de carga más cabina

$$F_p = \frac{5 * (390 \text{ kg})}{2} = 975 \text{ kg}$$

Impacto por	Valor
Actuación de paracaídas instantáneo o dispositivo de bloqueo, excepto de tipo de rodillo.	5
Actuación de paracaídas instantáneo de tipo de rodillo, o dispositivo de bloqueo de tipo de rodillo, o dispositivo de retén con amortiguador de tipo de acumulación de energía, o amortiguador de acumulación de energía.	3
Actuación de paracaídas progresivo, o dispositivo de bloqueo progresivo, o dispositivo de retén con amortiguador de tipo de disipación de energía, o amortiguador de tipo de disipación de energía.	2

Tabla 3: Factor de impacto

Modelando la guía como biarticulada entonces la longitud de cálculo para pandeo

$$l_p = 1 * l = 300 \text{ cm}$$

La carga crítica para una guía RF50 vale

$$P_{crit} = \frac{\pi^2 * E * I}{l_p^2} = \frac{\pi^2 * 2.100.000 \text{ kg/cm}^2 * 17,36 \text{ cm}^4}{(300 \text{ cm})^2}$$

$$P_{crit} = 3998 \text{ kg}$$

Por lo tanto con la guía para ascensor más pequeña se soporta el esfuerzo.

CABINA DE ASCENSOR

Debido a que la cabina es el contacto del usuario con el ascensor y donde este va a estar contenido entonces para aumentar el confort se decidió adquirir la cabina a un fabricante de renombre y con experiencia. Se optó por la firma IC PUERTAS que es una empresa nacional con 27 años de experiencia tanto en la fabricación de cabinas como puertas automáticas.

Especificaciones técnicas cabinas de IC PUERTAS:

- ✓ Plataforma estructural en chapa de 3 mm.
- ✓ Paños laterales en chapa de Acero Inoxidable
- ✓ Techo sólido en chapa de acero BWG N° 16
- ✓ Botoneras colocadas en el paño.
- ✓ Puerta Automática unilateral de Acero Inoxidable
- ✓ Piso de goma o preparado para recibir granito o cerámico.
- ✓ Cabinas ochavadas o cilíndricas con una o dos entradas
- ✓ Posamanos y marco espejo de Acero Inoxidable
- ✓ Techo suspendido de Acero Inoxidable preparado para recibir acrílico o lámparas dicróicas
- ✓ Las cabinas serán realizadas de acuerdo a los planos y a las posibilidades del pasadizo

REQUERIMIENTOS PARA EL PEDIDO

Las dimensiones exteriores de la cabina son 1400x800mm y 2100mm de altura, la puerta debe ser del tipo automática con 900 mm de apertura ubicada en el lado de cabina con 1400mm. Debe cumplir todas las normas de seguridad vigentes.

SISTEMA DE IZAJE

El sistema de izaje está compuesto por un motor eléctrico con freno de seguridad que se encarga de entregar (en subida) y absorber (en bajada) energía de la cabina, este está acoplado a un reductor del tipo sinfín y corona que en su salida tiene el tambor de arrollamiento. Los cables de tracción entre el tambor y la cabina son específicos para ascensores.

CABLE DE TRACCIÓN

Dimensionaremos en primer instancia el cable de tracción del ascensor, para esto nos basaremos en la norma NM207. Según la norma, el diámetro mínimo que deben tener los cables de tracción es de 8mm y una cantidad no menor a 3. Coeficiente de seguridad mínimo 12.

Verificaremos 3 cables de 8mm con un coeficiente de seguridad 12.

Datos del cable:

Denominación IPH 819E



8X19S + 1AF
Alma de fibra sisal

Diámetro		Peso	Cargas de rotura (CMR)
(mm)	(pulg)	(kg/m)	(kgf)
8.00		0.24	2999
	3/8	0.30	4233
11.00		0.40	5681
	1/2	0.55	7568
13.00		0.54	7925

Características:

Construcción: 8x19 Seale (1 + 9 + 9)

Alma: Fibra sisal

Resistencia a la fatiga: Testeada a 600.000 ciclos en cada lote

Lubricación en el alma: 10 a 15% en peso (según ISO 4344)

Lubricación sobre los alambres: Aplicada en caliente, 0.75 a 1.25% en peso

Lubricante: De base mineral, con aditivos anticorrosión, de adherencia y antideslizamiento entre otros

Elongación durante el período de asentamiento: Inferior al 1%

Tolerancia en diámetro sin carga: +2; +5% (más estricta que ISO 4344) (I)

Tolerancia en diámetro con precarga del 10%: +0; +3% (más estricta que ISO 4344)

Resistencia nominal de los alambres: Dual (según ISO 4344)

Peso y cargas de rotura: Superiores a ISO 4344

Peso a soportar por el cable

$$P = P_{SO} + 2 * P_P + P_C + P_{EM} \quad (14)$$

Donde

P_{SO} Peso de la silla ortopédica (40kg)

P_P Peso de una persona (80kg)

P_C Peso de la cabina (100kg)

P_{EM} Peso de la estructura móvil (50kg)

$$P = 350 \text{ Kg}$$

Coefficiente de Seguridad

$$CS = \frac{P_C}{P} \quad (15)$$

$$CS = \frac{3 * 2999}{350}$$

$$CS = 25,7$$

EL COEFICIENTE DE SEGURIDAD VERIFICA

Se adoptan 3 cables IPH 600M de 8mm de diámetro.

Se puede observar que, si bien al cálculo realizado es del tipo estático, en caso de considerar la aceleración en sentido ascendente de la cabina esta, en ningún caso, supera el 25% de la aceleración gravitatoria y por tanto el coeficiente de seguridad seguirá siendo superior a 12.

FIJACIÓN DE LOS CABLES

Los cables se fijarán al caño superior de la arcata en línea recta desde el tambor de arrollamiento. El ángulo que debe formar el cable y la posición de los sujetacables se ven en la Ilustración 34 (pág. 56 catálogo Crosby). La distancia a respetar entre sujetacables es el ancho del mismo y la cantidad es 3. El apriete de las tuercas debe hacerse en forma pareja con un torque de 30 lbs-pie = 4,15 kgm.

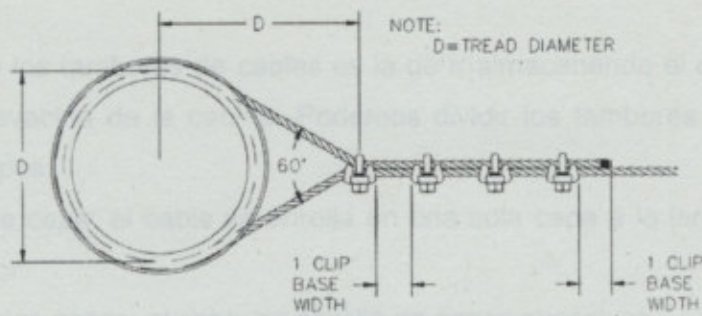


Ilustración 34: Fijación del cable

TAMBOR DE ARROLLAMIENTO

Según la norma NM207 la relación entre el diámetro primitivo del tambor y el diámetro nominal de los cables de suspensión debe ser al menos 40, el fabricante indica una relación mínima de 35.

Diámetro mínimo del tambor

$$d_{min} = 40 * d_{cable} \quad (16)$$

$$d_{min} = 40 * 8\text{mm}$$

$$d_{min} = 320\text{mm}$$

Velocidad del motor eléctrico (aunque se puede regular con el variador)

$$n_N = 1400\text{RPM}$$

Velocidad de la cabina

$$v = 0,3 \frac{\text{m}}{\text{s}} = 300 \text{ mm/s}$$

A continuación se propone una relación para el reductor a sinfín y corona de 80.

Relación del reductor

$$i = 80$$

Velocidad de salida del reductor

$$n_R = \frac{n_N}{i} \quad (17)$$

$$n_R = \frac{1400 \text{ RPM}}{80}$$

$$n_R = 17,5 \text{ RPM}$$

El diámetro del tambor para la velocidad de cabina propuesta es

$$d = \frac{v}{\pi * n_R} \quad (18)$$

$$d = \frac{300 \text{ mm/s}}{\pi * 17,5 \text{ RPM}} * \frac{60 \text{ seg}}{1 \text{ min}}$$

$$d = 327,4 \text{ mm}$$

Se adopta un diámetro primitivo de 320mm

TAMBOR

La función de los tambores de cables es la de ir almacenando el cable sobrante al producirse la elevación de la cabina. Podemos dividir los tambores de elevación en dos grandes grupos:

De una capa: el cable se enrolla en una sola capa a lo largo de la longitud del tambor.

De varias capas: el cable se enrolla en capas sucesivas.

Para las máquinas de elevación los tambores de cables deben ser lo suficientemente grandes para permitir el arrollamiento total del cable en una única capa. Los tambores lisos con varias capas de cable, solo se usan en cabrestantes para las obras públicas, en cucharas mecánicas y en los tambores de almacenamiento que se encuentran detrás de las poleas de fricción, almacenando grandes longitudes de cable con tensión reducida.

Los tambores se fabrican de fundición de hierro, de acero fundido o en construcción de chapa de acero soldada, estos últimos permiten economías considerables en peso y son más económicos.

PERFIL DE LA GARGANTA

La siguiente figura y tabla muestran las dimensiones que ha de tener el perfil de la garganta del tambor, según la DIN 15061.

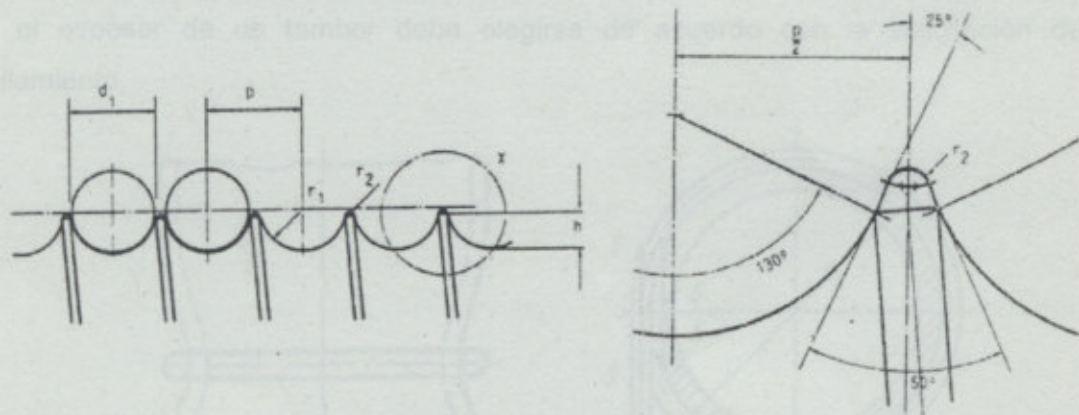


Ilustración 35: Notación para el perfil de garganta del tambor según DIN 15061

La tabla que hace referencia a la anterior figura es la siguiente:

Radio de garganta		p	h	r ₂	Diámetro nominal del cable
r ₁	dif. Adm.				d ₁
4,2	+0,1	9,5	3,0	0,5	8

Por cada vuelta del tambor la cabina se desplazará la siguiente distancia

$$l = \pi * d \quad (19)$$

$$l = \pi * 0,32 \text{ m}$$

$$l = 1 \text{ m}$$

El paso del ranurado es de 9,5 mm por lo tanto arrollando los 3 cables ocupan un ancho

$$a = 3 * 9,5 \text{ mm} = 28,5 \text{ mm} \quad (20)$$

Considerando que por cada piso tenemos 3m de altura y adicionando 4 vueltas de espiras muertas siendo 2 para reforzar la fijación del cable y evitar que se desarrolle por completo y 2 para separar los cables y permitir que se enrrolle completamente, el ancho del ranurado es

$$A = \left(4 + \frac{H}{l}\right) * a \quad (21)$$

$$A = \left(4 + \frac{12 \text{ m}}{1 \text{ m}}\right) * 28,5 \text{ mm}$$

$$A = 456 \text{ mm}$$

ESPESOR DEL TAMBOR

El tambor se encuentra solicitado a torsión, flexión por la tracción del cable y a compresión causada por el apriete del cable. Los esfuerzos de torsión son pequeños y por ello despreciables. Normalmente también los esfuerzos de flexión son despreciables, excepto para los tambores de longitud excesiva. Resulta, por lo tanto, que el espesor de un tambor debe elegirse de acuerdo con la sollicitación del arrollamiento.

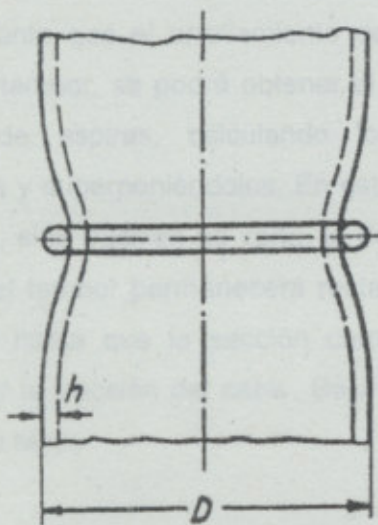


Ilustración 2: Deformación de un tambor bajo la influencia de una espira de cable única.

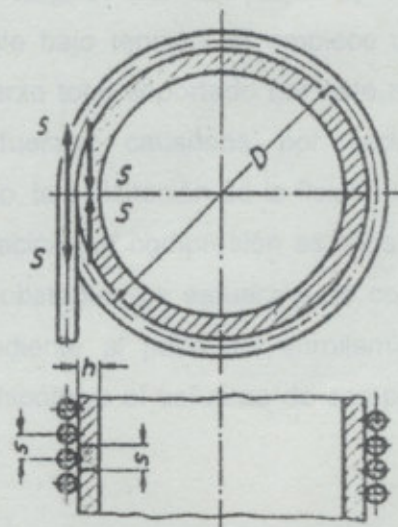


Ilustración 3: Sollicitación a compresión del tambor en el caso de un arrollamiento completo.

El arrollamiento solicita al tambor a compresión y a flexión. El tipo de sollicitación se pone en evidencia imaginando un tambor que soporta una única espira de cable (Ilustración 2). Bajo la influencia de la tracción del cable el tambor se comprime con la máxima deformación debida al arrollamiento. A medida que nos alejamos de la espira, la deformación, y consecuentemente el esfuerzo debido a la compresión, disminuye. El perfil del tambor deformado es el que presenta la Ilustración 2, mostrando que existe una sollicitación a flexión en sentido paralelo al eje del tambor. Los esfuerzos máximos debido a una sola espira son los siguientes:

A compresión

$$\sigma = 0,93 * S * \sqrt[4]{\frac{1}{D_t^2 * h^6}} \quad (22)$$

A flexión

$$\sigma_f = 1,61 * S * \sqrt[4]{\frac{1}{D_t^2 * h^6}} \quad (23)$$

Siendo

σ : tensión del tambor debida la compresión del cable, [Kg/cm²]

σ_f : tensión del tambor debida a la flexión del cable, [Kg/cm²]

h : espesor del tambor, [cm]

S : tracción máxima sobre el cable, [Kg]

D_t : diámetro primitivo del arrollamiento, [cm]

En servicio normal, el tambor nunca será cargado por una sola espira aislada. Siendo corriente que el arrollamiento del cable bajo tensión se empiece desde un extremo del tambor, se podrá obtener el esfuerzo total soportado por este recubierto totalmente de espiras, calculando los esfuerzos causados por cada espira aisladamente y superponiéndolos. En este caso, la sollicitación de la flexión local será nula, porque, si la tracción no varía, la deformación por compresión es constante y la generatriz del tambor permanecerá recta. No obstante, los esfuerzos de compresión se añadirán hasta que la sección correspondiente al paso del enrollamiento sea sollicitada por la tracción del cable. Bajo esta hipótesis el esfuerzo de compresión se calcula como sigue:

$$\sigma = \frac{S}{h * p'} \quad (24)$$

Siendo

σ : esfuerzo de compresión sobre el tambor, [Kg/cm²]

h : espesor del tambor, [cm]

p' : paso del arrollamiento, [cm]

S : tracción máxima sobre el cable, [Kg]

Pero esta hipótesis no se cumple siempre en forma exacta. Porque cuando se coloca la primera espira, el tambor no sufre la deformación total, que es el resultado del arrollamiento completo. A medida que la deformación del tambor aumenta bajo la influencia de las espiras, la tracción del cable de las primeras espiras disminuye. La fricción del cable sobre el tambor evita que las tensiones se equilibren de un extremo a otro del arrollamiento. Para el tambor completamente recubierto de espiras se tiene para el esfuerzo de compresión:

$$\sigma = 0,85 * \frac{S}{h * p'} \quad (25)$$

$$\sigma = 0,85 * \frac{350 \text{ kg}}{0,8 \text{ cm} * 0,95 \text{ cm}}$$

$$\sigma = 460 \text{ [kg/cm}^2\text{]} < \sigma_{adm}$$

Considerando que el tambor se construye con espesor de tambor igual al diámetro del cable, es decir $h = 8 \text{ [mm]}$.

Los costados recortados de las chapas son solicitados a flexión por la componente que resurta de la inclinación de los cables. Esta componente H puede ser estimada en un 10% de la tracción del cable. El esfuerzo a flexión de los costados se calcula:

$$\sigma_f = 1,44 \left(1 - \frac{2}{3} * \frac{D_M}{D} \right) * \frac{H}{W^2} \quad (26)$$

Siendo

W : espesor del costado;

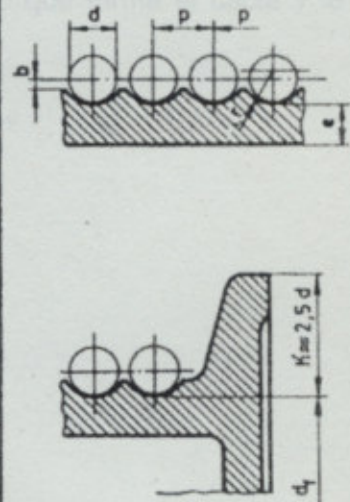
D : diámetro del tambor;

D_M : diámetro del cubo.

Considerando el 10% de la fuerza de tracción del cable, el espesor del costado da aproximadamente 2mm. Se elige el espesor del costado igual al espesor del tambor (4mm) según la Ilustración 4.

TAMBORES PARA CABLE DE ACERO											
ESPIRAL				ESPESOR e, SEGUN LA CARGA							
Cable d	Tambor			Carga en kg	Diámetro d _t del tambor						
	b	p	r		250	300	400	500	600	700	800
8	1	9,5	4,5	500	4-6	4-6					
10	1	12	5,5	1000	6-9	6-9					
13	1,5	15	7	1500		8-12	7-11				
16	2	18	9	2000		9-14	8-13				
16	2	18	9	2500			10-15	10-12			
19	2,5	22	10,5	3000			11-16	11-16			
22	3	25	12	4000			12-18				
24	3	27	13	5.000				14-20	14-20		
27	3,5	31	15	6.000					15-22	14-22	
29	3,5	33	16	7.000					16-24	16-24	
31	4	35	17	8.000						17-26	
31	4	35	17	9.000						19-27	18-26
33	4	37	18	10.000						20-28	19-27

Ilustración 4: Página 306 Prontuario de máquinas - Nicolas Larburu Arrizabalaga



La longitud del tambor se determina sumando el espesor de las dos pestañas al ancho ya calculado

$$L_t = 456 + 2 * e = 464 \text{ mm}$$

INCLINACIÓN DEL CABLE EN EL TAMBOR

Las ranuras helicoidales del tambor (ilustración 5) tienen la inclinación $tg = S/\pi D$. Del lado del tambor vacío (según el sentido de inclinación de las ranuras) la inclinación α_1 del cable está limitada por el hecho de que él no debe montar sobre la arista de la ranura; y del lado de las espiras precedentes (en sentido contrario a la inclinación de las ranuras), su inclinación α_2 está igualmente limitada por el hecho de que no debe tocar la espira anterior.

La inclinación admisible para una distancia de 1000 [mm] es:

$$t_1 = 1000 \text{ tg}(\alpha_1 + \beta) \Rightarrow \alpha_{1 \text{ max}} = \text{arctg}\left(\frac{t_1}{1000}\right) - \beta = 4^\circ \tag{27}$$

t_1 : máxima inclinación del cable por 1000 [mm], en sentido de inclinación de las ranuras.

β : inclinación de las ranuras helicoidales del tambor.

$$\beta = \text{arctg}\left(\frac{p}{D}\right) \tag{28}$$

$$\beta = \text{arctg}\left(\frac{9,5}{320}\right)$$

$$\beta = 1,7^\circ$$

En nuestro caso, la inclinación del cable α_1 , es decir, en sentido de inclinación de las ranuras, es constante ya que ambos lados del triángulo que forma el cable y la vertical crecen proporcionalmente, entonces:

$$\alpha_1 = \arctg\left(\frac{9,5}{1000}\right) + 1,7 = 2,24^\circ < 4^\circ$$

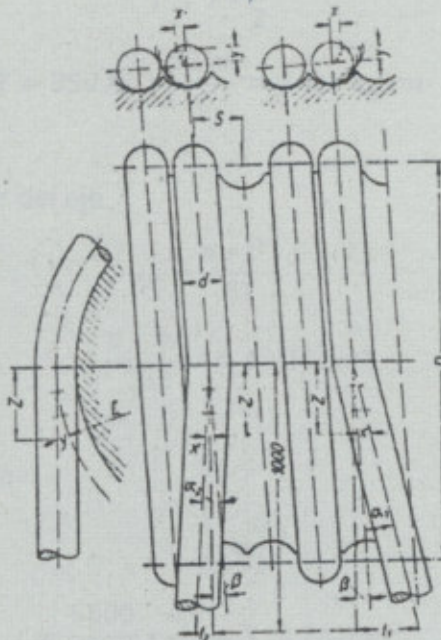


Ilustración 36: Inclinación del cable sobre el tambor.

CÁLCULO DEL EJE DEL TAMBOR AL CORTE

Considerando que el tambor se apoya sobre el eje solo en los extremos, la carga máxima se repartirá a cada lado, entonces:

$$\tau_{adm} = 0,9 \sigma_{adm} = 630 \text{ kg/cm}^2$$

Coefficiente de seguridad

$$CS = 6$$

$$\tau = \frac{CS * F}{S} \quad (29)$$

La sección del eje debe ser como mínimo

$$S = \frac{CS * F}{\tau} = \frac{6 * 350 \text{ kg}}{630 \text{ kg/cm}^2}$$

$$S = 3,33 \text{ cm}^2$$

Y por tanto el diámetro mínimo del eje

$$D_{min} = \sqrt{\frac{4 * S}{\pi}} = \sqrt{\frac{4 * 3,33}{\pi}} \quad (30)$$

$$D_{min} = 2,06 \text{ cm}$$

Se adopta un eje para el tambor de 45mm que es igual al eje hueco de salida del reductor.

VERIFICACIÓN DEL EJE A TORSIÓN

Torque en el eje del tambor

$$T = F * \frac{D}{2} \tag{31}$$

$$T = 350 \text{ kg} * \frac{32 \text{ cm}}{2} = 5600 \text{ kgcm}$$

Momento de inercia polar del eje

$$I_p = \frac{\pi * D^4}{32} \tag{32}$$

$$I_p = \frac{\pi * 4,5^4}{32} = 40,26 \text{ cm}^4$$

Tensión de corte en el eje

$$\tau = \frac{T}{I_p} * \frac{D}{2} \tag{33}$$

$$\tau = \frac{5600}{40,26} * \frac{4,5}{2} = 313 \text{ kg/cm}^2$$

Debido a las características de los esfuerzos de corte y torsión estos se encuentran en el mismo plano. En el punto donde coinciden en sentido y dirección se suman algebraicamente siendo la máxima sollicitación del eje.

$$\tau_{adm} > \tau_c + \tau_T = \frac{350}{\frac{\pi}{4} * 32^2} + 313 = 313,43 \text{ kg/cm}^2$$

CHAVETERO

Las dimensiones del eje de salida del reductor son

Dimensiones en mm.

Diámetro del eje d		Sección de la chaveta b X h	Ancho b, tolerancia					Profundidad				Chafón R1		
Más de	hasta		Nominal	Clase de ajuste del enchavetado			Eje h1		Cubo h2		Mfn.	Máx.		
				Libre		Normal	Ajustado	Nominal	Toler.	Nominal			Toler.	
10	12	4X4	4											
12	17	5X5	5	+0,030	+0,078	0	±0,015	-0,012	2,5	+0,1	1,8	+0,1	0,08	0,16
17	22	6X6	6	0	+0,030	-0,030	±0,015	-0,042	3	0	2,3	0	0,16	0,25
22	30	8X7	8	+0,036	+0,098	0	±0,018	-0,015	3,5		2,8		0,16	0,25
30	38	10X8	10	0	+0,040	-0,038	±0,018	-0,051	4		3,3		0,16	0,25
38	44	12X8	12						5		3,3		0,25	0,40
44	50	14X9	14	+0,043	+0,120	0	±0,0215	-0,018	5		3,3		0,25	0,40
50	58	16X10	16	0	+0,050	-0,043	±0,0215	-0,061	5,5		3,8		0,25	0,40
58	65	18X11	18						6		4,3		0,25	0,40
65	75	20X12	20						7	+0,2	4,4	+0,2	0,25	0,40
									7,5	0	4,9	0	0,40	0,60

Por lo tanto la chaveta a utilizar según DIN 6886 es de sección $b \times h = 14 \times 9$ mm. Sólo resta determinar el largo de la chaveta por corte y aplastamiento.

Longitud de chaveta al corte

$$\tau_{adm} = \frac{T}{D/2} * \frac{1}{L * b}$$

Siendo

τ_{adm} la resistencia admisible al corte de la chaveta

T e torquel aplicado al eje del tambor

D el diámetro del eje

b el ancho de la chaveta

L el largo de la chaveta

Considerando que es de acero SAE1020 el largo mínimo de la chaveta debe ser

$$L = \frac{T}{\frac{D}{2}} * \frac{1}{\tau_{adm} * b}$$

$$L_{min} = \frac{5600 \text{ kgcm}}{\frac{4,5}{2} \text{ cm}} * \frac{1}{630 \frac{\text{kg}}{\text{cm}^2} * 1,4 \text{ cm}}$$

$$L_{min} = 2,8 \text{ cm}$$

Longitud de chaveta al aplastamiento

$$\sigma_{adm} = \frac{4 * T}{D * L * h}$$

$$L_{min} = \frac{4 * 5600 \text{ kgcm}}{4,5 \text{ cm} * 700 \frac{\text{kg}}{\text{cm}^2} * 0,9 \text{ cm}}$$

$$L_{min} = 7,9 \text{ cm}$$

Se adopta una chaveta 14×9 mm de 140 mm de largo ya que el reductor lo permite y de esta forma se incrementa la seguridad.

RODAMIENTOS

Seleccionamos la caja de rodamiento (chumacera) de 45mm UCP209 con las siguientes características



Carga estática 21,3 kN
Carga dinámica 34,1 kN

Determinación vida del rodamiento

$$L = 10^6 \left(\frac{C}{P} \right)^p$$

Siendo

C : capacidad de carga dinámica

P : carga dinámica equivalente sobre el rodamiento

p : 3 para rodamiento de bolas

$$L = 10^6 \left(\frac{34100 \text{ kN}}{9,8} * \frac{2}{350 \text{ kg}} \right)^3 = 10^6 * 7861 \text{ vueltas}$$

Satisface ampliamente los requerimientos para esta aplicación.

SELECCIÓN DEL REDUCTOR

El reductor que se adoptará será del tipo a sinfín y corona debido a que es el más apto para este tipo de aplicación. Para seleccionar el reductor se calculará el momento necesario en la salida del reductor que será el peso de la carga sostenida por el radio del tambor.

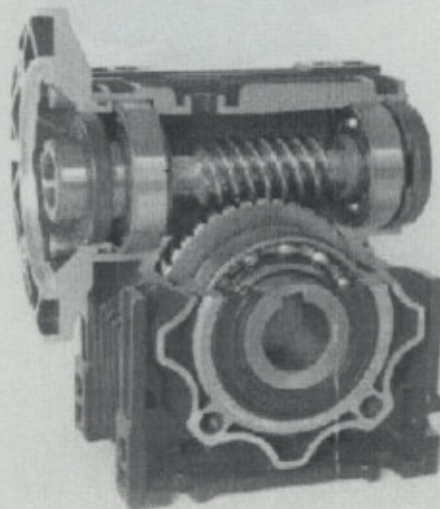
$$M = P * \frac{d}{2} = 350 \text{ kg} * \frac{32 \text{ cm}}{2}$$

$$M = 5600 \text{ kgcm} = 56 \text{ kgm} = 548,8 \text{ Nm}$$

Considerando un 20% de pérdidas por rozamiento en el tambor, las guías de la cabina y otros, tenemos que el momento a la salida del reductor vale

$$M_s = \frac{548,8 \text{ Nm}}{0,8} = 686 \text{ Nm} = 70 \text{ Kgm}$$

Por lo tanto adoptamos un reductor ERHSA POLYFIX código de pedido PFM 130 80 PAM B5 B3 potencia nominal 3HP relación $i=80$ rendimiento 67%.



SELECCIÓN DEL MOTOFRENO

El motor es del tipo asincrónico con rotor jaula de ardilla y la alimentación eléctrica es trifásica 3x220Vac ya que se da a través de un inversor monofásico.

Teniendo en cuenta la relación del reductor y su rendimiento, el momento en el eje de entrada vale

$$M_E = \frac{M_S}{0,67 * 80} = \frac{686 \text{ Nm}}{0,67 * 80} = 12,8 \text{ Nm}$$

Y por lo tanto la potencia mecánica en el eje de entrada vale

$$N_E = M_E * n_M$$

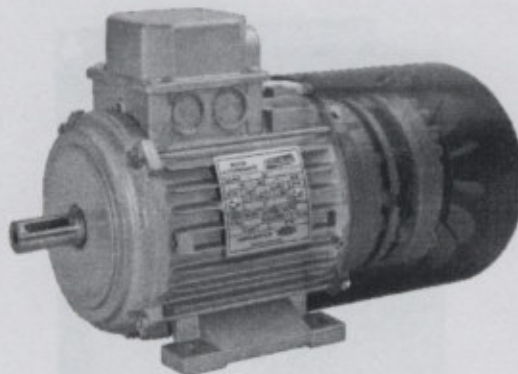
$$N_E = 12,8 \text{ Nm} * 1400 \frac{\text{v}}{\text{min}} * \frac{2\pi}{1\text{v}} * \frac{1\text{min}}{60\text{s}}$$

$$N_E = 1876 \text{ w} = 2,5 \text{ HP}$$

Se adopta un motor asincrónico jaula de ardilla de marca Tekmotor (nacional) con freno de seguridad incorporado, brida B5 y un peso de 26,8 Kg.

MOTOR		FRENO	
Tipo	MAF 100L 4A	Tipo	FM 140
Potencia	3 HP	Cupla max	60 Nm
Corriente 220Vac	8,69 A	Corriente 220Vac	1,37 A
Cupla	14,8 Nm		

Tabla 4: Resumen características del motofreno



SISTEMA DE ELÉCTRICO

El sistema eléctrico es diseñado considerando que generalmente la alimentación de energía eléctrica disponible va a ser del tipo monofásica 220Vac.

VARIADOR DE VELOCIDAD

Debido a que habitualmente no se dispone de alimentación trifásica en las propiedades residenciales el variador de velocidad debe ser del tipo entrada monofásica 220Vac y salida trifásica 3x220Vac. Se optó por esta solución debido a que un motor monofásico es más costoso, complejo y requiere más mantenimiento además que el variador proporciona un funcionamiento más suave.

Se adopta un variador modelo ATV 71HU30M3 marca Schneider Electric el cual es apto para ascensores con configuración automática y funciones específicas para esta aplicación.

Algunas características del variador son

Potencia nominal	3 HP (2,2 kW)
Corriente de entrada monofásica	25,9 A (200 V) / 22,1 A (240 V)
Corriente máxima permanente	11 A (3 x 230 V)
Corriente transitoria máxima	16,5 A (1 min) / 18,1 A (2 s)
Resistencia de frenado mínima	22 ohm

Tabla 5: Resumen características variador de velocidad



RESISTENCIA DE FRENADO

En bajada el peso de la carga hace que el motor gire más rápido que la frecuencia impuesta por el variador de velocidad, o sea el deslizamiento es negativo, esto significa que el motor se comporta como generador. Esta conversión de energía (potencial gravitatorio a eléctrica) hace que el puente DC del variador incremente su potencial eléctrico hasta un límite en el cual conecta internamente la resistencia de frenado al puente DC, esto es necesario de lo contrario el variador encuentra una condición de error y se desconecta originando una pérdida de control del motor.

La potencia a transformar es el peso de la cabina por la velocidad de bajada y esto afectado por el rendimiento del reductor y el motor

Potencia de teórica de frenado a absorber

$$P_f = 9,8 * 350 \text{ kg} * 0,3 \text{ m/s} = 1029 \text{ W}$$

El rendimiento dinámico inverso del reductor vale

$$\eta_{di} = 2 - \frac{1}{\eta_d}$$

$$\eta_{di} = 2 - \frac{1}{0,69} = 0,55$$

Este rendimiento es siempre menor al de funcionamiento normal y se da cuando la potencia entra por el eje de la corona.

Entonces la potencia a disipar en la resistencia de frenado es

$$P_R = 1029 \text{ W} * 0,55 * 0,82 = 464 \text{ W}$$

El tiempo máximo se da para bajar la altura más elevada de 12m

$$t = \frac{12 \text{ m}}{0,3 \text{ m/s}} = 40 \text{ s}$$

Considerando la apertura y cierre de puertas, más el ingreso y egreso a la cabina y teniendo en cuenta que para otra operación de frenado la cabina tiene que volver a subir entonces el tiempo de ciclo es de aproximadamente 120 s.

Tensión de frenado bus DC 395 V.

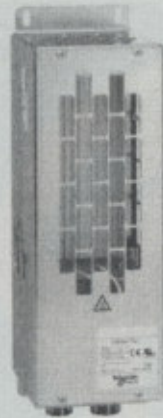
Resistencia mínima según especificaciones del variador

$$R_{min} = 22 \Omega$$

Resistencia máxima

$$R_{max} = \frac{(395 \text{ V})^2}{464 \text{ W}} = 336 \Omega$$

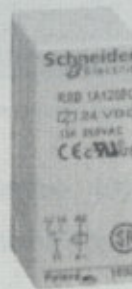
Del catálogo del Altivar 71 se selecciona una resistencia de elevación referencia VW3 A7 801 de 1,6kW y 100 ohm. Conductor mínimo 4mm² según especificaciones técnicas. Por una cuestión de seguridad la protección termina la resuelve el variador.



RELÉ PARA FRENO DE SEGURIDAD

Se adopta para el comando del freno de seguridad un relé código referencia RSB1A120BD de la casa Schneider-electric con tensión de bobina 24Vcc y capacidad de conmutación máxima de 3000VA siendo la potencia del freno de 300VA.

Zócalo para riel DIN código de referencia RSZE1S35M cuyos bornes admiten conductores de hasta 2,5 mm².



SECCIONADORA PARA LIMITES DE RECORRIDO

El limitador de velocidad posee debajo una seccionadora accionada mediante una horquilla doble que solamente tiene espacio para el cable del limitador, en los extremos del recorrido este cable tiene un nudo y por tanto al llegar a la horquilla acciona el seccionador dejando sin energía eléctrica al ascensor. Básicamente se sube la cabina hasta el límite del recorrido, o sea cuando ya no hay más finales de carrera y se le pone un perro para cable al cable del limitador, lo mismo se hace en el límite final hacia abajo pero en este caso se coloca el perro del otro lado de la polea. Esto se puede observar claramente en la Ilustración 37.

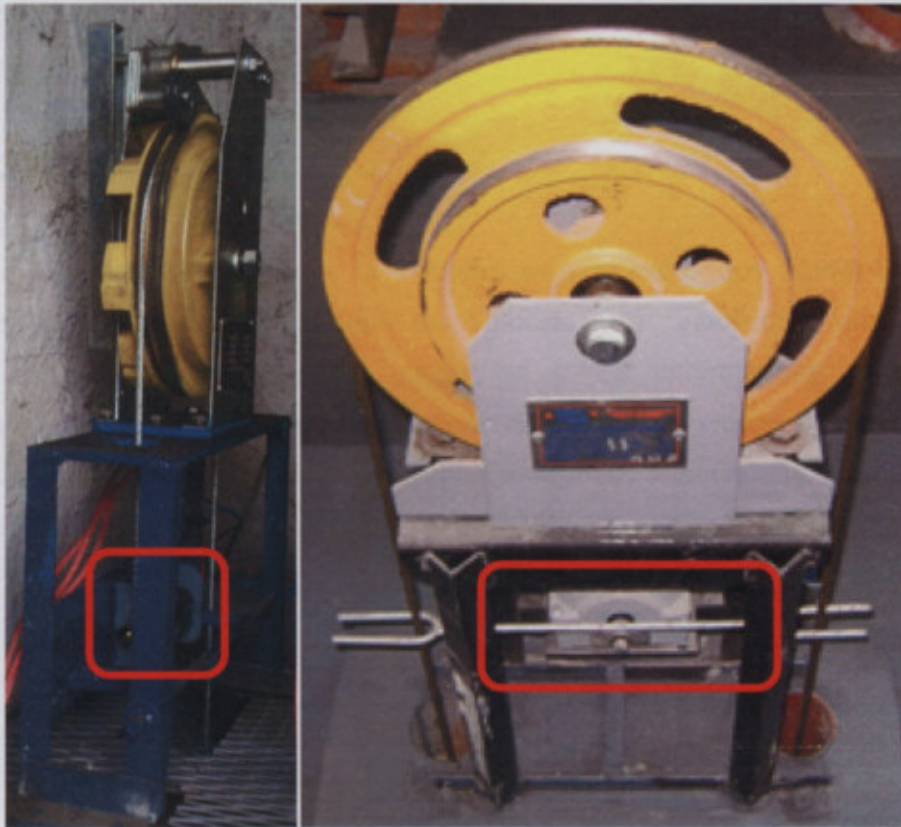


Ilustración 37: Ubicación de la seccionadora

Se adopta un interruptor a leva Vefben modelo 402C de dos polos y 45A de corriente que posee dos pares de contactos rotativos por cada polo.



CONDUCTORES

El conductor principal será marca Prysmian modelo SUPERASTIC FLEX que son para instalaciones fijas, se selecciona de 6mm^2 que soporta una corriente máxima de 36A (página 42 catálogo). Este mismo se utilizará para la resistencia de frenado y el motor.

Para la bobina del freno de seguridad se utilizará un conductor de 1mm^2 de sección que soporta 11,5A de corriente según catálogo (no se permite la utilización en instalaciones fijas de secciones menores a 1mm^2).

El conductor de protección (PE) será de $2,5\text{mm}^2$. Los conductores se seleccionaron según norma IRAM NM 247-3.

PROTECCIONES

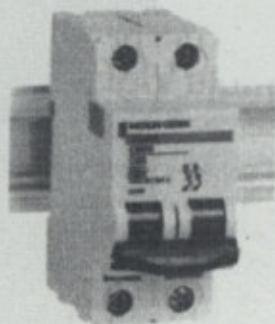
INTERRUPTOR DIFERENCIAL

Debido al ruido electromagnético y la cantidad de armónicos que introducen los equipos electrónicos como el variador de velocidad un interruptor diferencial convencional podría verse cegado o actuar en forma intempestiva, entonces considerando que este dispositivo es el encargado de proteger la vida de las personas no puede fallar por tanto se adopta un interruptor diferencial superinmunizado bipolar marca Schneider-electric modelo IDSi clase AC de 40A y 30mA de sensibilidad.



INTERRUPTOR AUTOMÁTICO PRINCIPAL

Sumando todas las corrientes tenemos 24A del variador, 2A del circuito de control y 2A del freno de seguridad totalizando 28A, la puerta automática no se considera ya que nunca va a funcionar al mismo tiempo que el variador. Se adopta un interruptor automático bipolar C60N curva C de 32 A para proteger todo el circuito.



INTERRUPTOR AUTOMÁTICO FRENO

El freno de seguridad consume una corriente nominal de 1,37A y su conductor soporta 11,5A por tanto se adopta un interruptor automático bipolar marca Schneider-electric modelo C60N clase C de 3A.

DISPOSITIVOS DE SEGURIDAD

LIMITADOR DE VELOCIDAD

El limitador de velocidad es un dispositivo mecánico encargado de, en caso de superar la velocidad para la que fue calibrado, detener la cabina mediante el paracaídas. El funcionamiento es el siguiente:

En el limitador de velocidad oscilante al desplazarse el cable (1), hace girar la polea acanalada (2), y la rueda cuadrada (4) unida a ella, produciendo la oscilación del gatillo (5), que se apoya en ella por su roldana (7) obligado por el resorte (6). Mientras el ascensor se desplaza con la velocidad nominal, el gatillo va siguiendo el perfil de la rueda (4). Pero en cuanto se acelera, no puede seguir la oscilación, y antes de que se aleje su pico (5) lo suficiente de la rueda (4), se queda enganchado en el resalte (3) bloqueando el movimiento de la rueda cuadrada, y por consiguiente el de la polea (2) y el cable (1). Y como la cabina seguirá descendiendo y el cable sigue inmóvil, producirá el tirón del paracaídas y el frenado inmediato de la cabina.

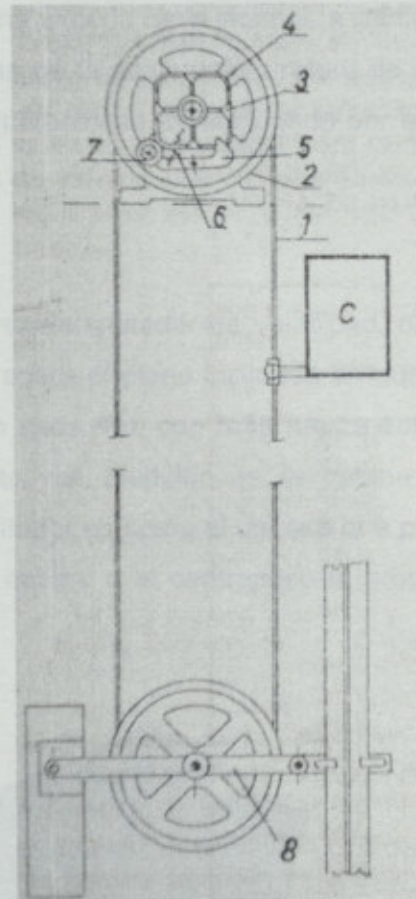


Ilustración 38: Limitador de velocidad oscilante

Seleccionamos la polea limitadora de velocidad LG de la casa Industria Ballester que es del tipo oscilante y regulada a 0,5 m/s. (IRAM 3681-1)

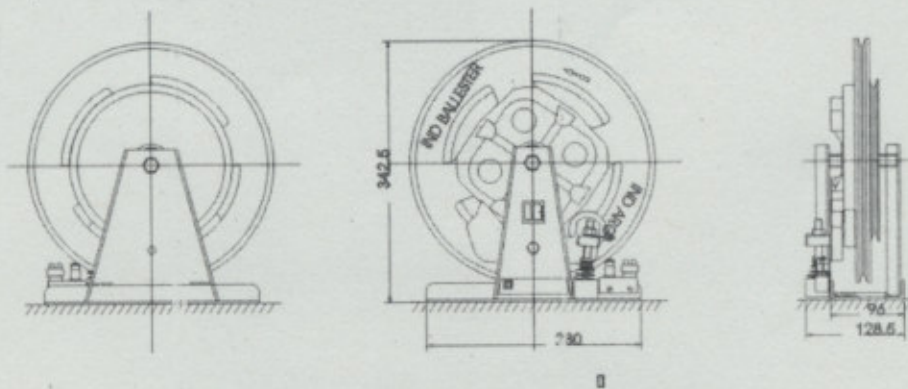


Ilustración 39: Dimensiones globales polea limitadora

CABLE DE ACERO

La polea del limitador está preparada para utilizar cable de 6 a 8 mm entonces para homogeneizar materiales el cable a utilizar es el mismo que el de tracción.

PARACAÍDAS

Actúa en caso de que la velocidad de la cabina exceda de la normal, a partir de un porcentaje prefijado, cualquiera que sea la causa de la aceleración: rotura de cables, rotura del grupo tractor, etc. El mecanismo del paracaídas es accionado por el cable del limitador de velocidad.

PARACAÍDAS DE ACCION INSTANTANEA

En los paracaídas de acción instantánea, el cable limitador de velocidad, no hace más que tirar de las zapatas, que al deslizarse sobre el plano inclinado en que están instaladas, se acercan, presionan y se agarran cada vez con más fuerza sobre las guías, hasta llegar a producir el acuñamiento del bastidor de la cabina o del contrapeso. Por lo tanto el tirón del cable del limitador es como el disparo que pone en marcha el dispositivo, pues la detención de la cabina o el contrapeso lo produce el acuñamiento de las zapatas sobre las guías.

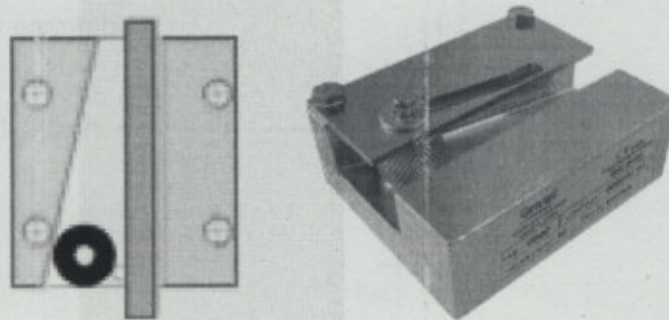
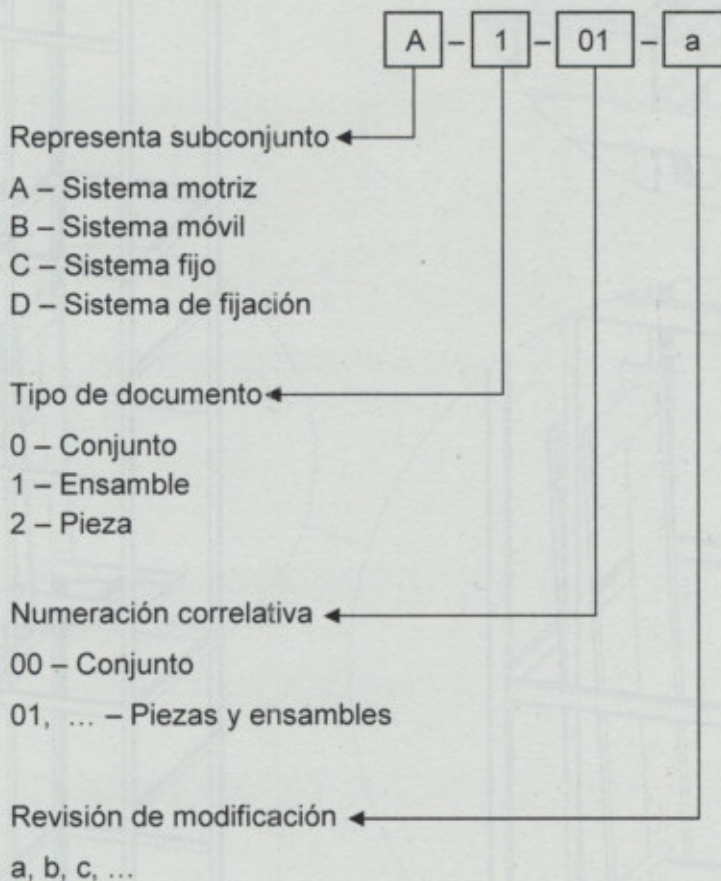


Ilustración 40: Paracaídas instantáneo

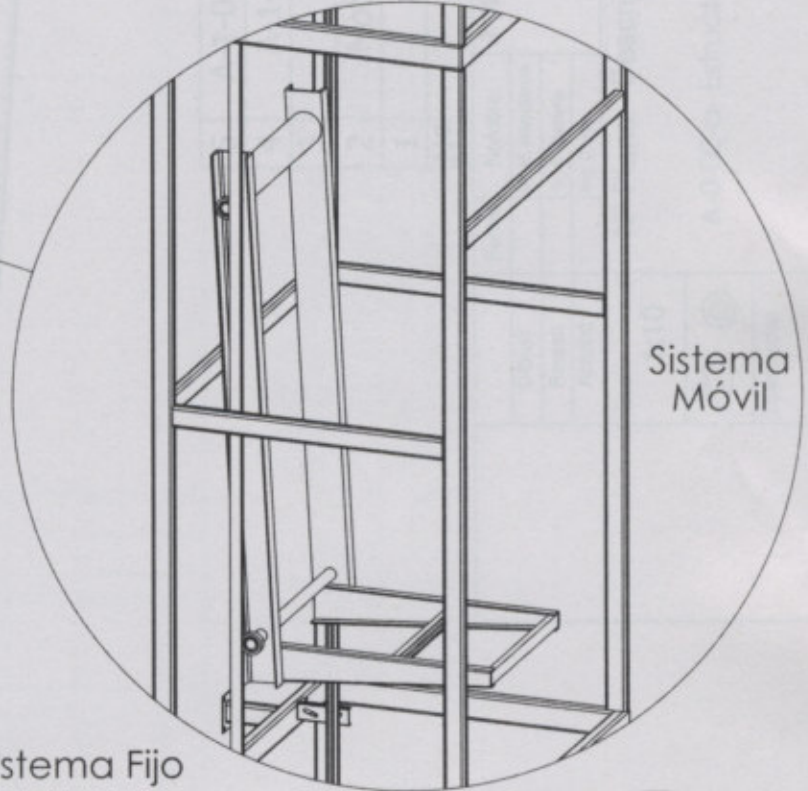
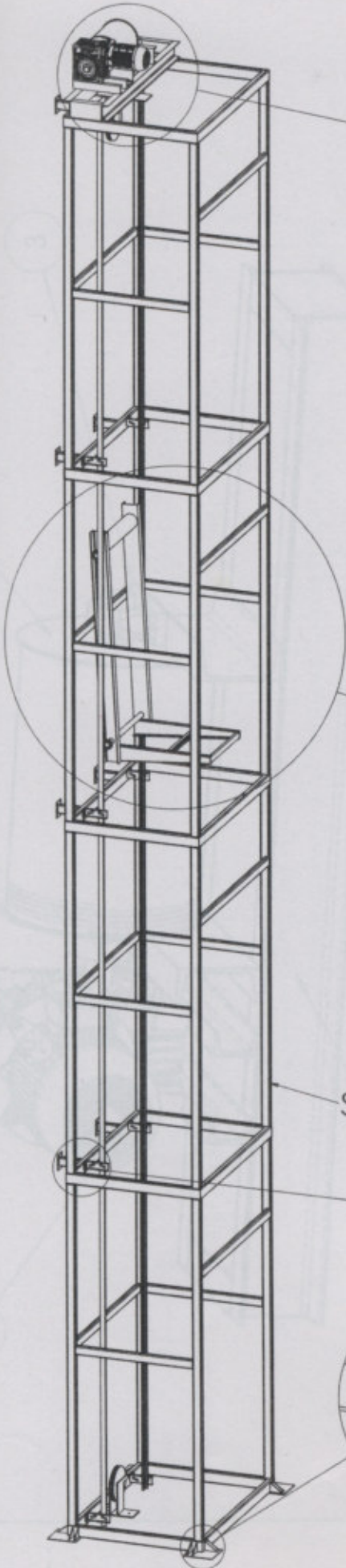
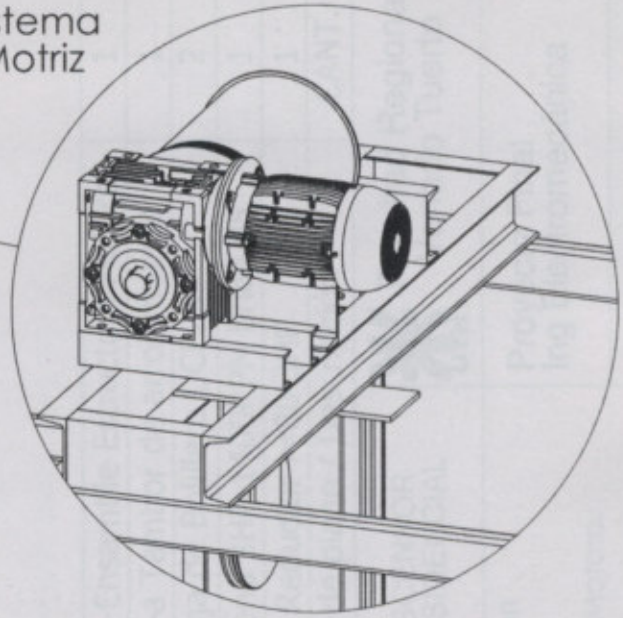
ANEXO PLANOS

CODIFICACION PLANIMÉTRICA

La codificación adoptada tiene la siguiente forma

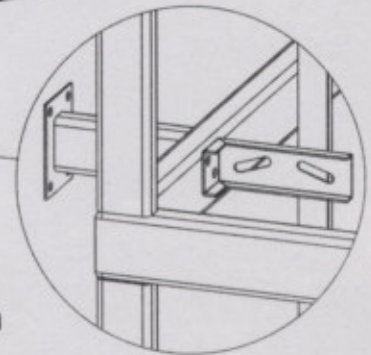


Sistema Motriz

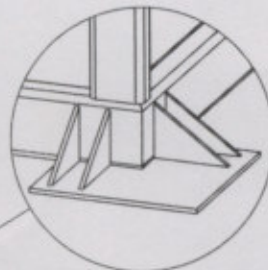


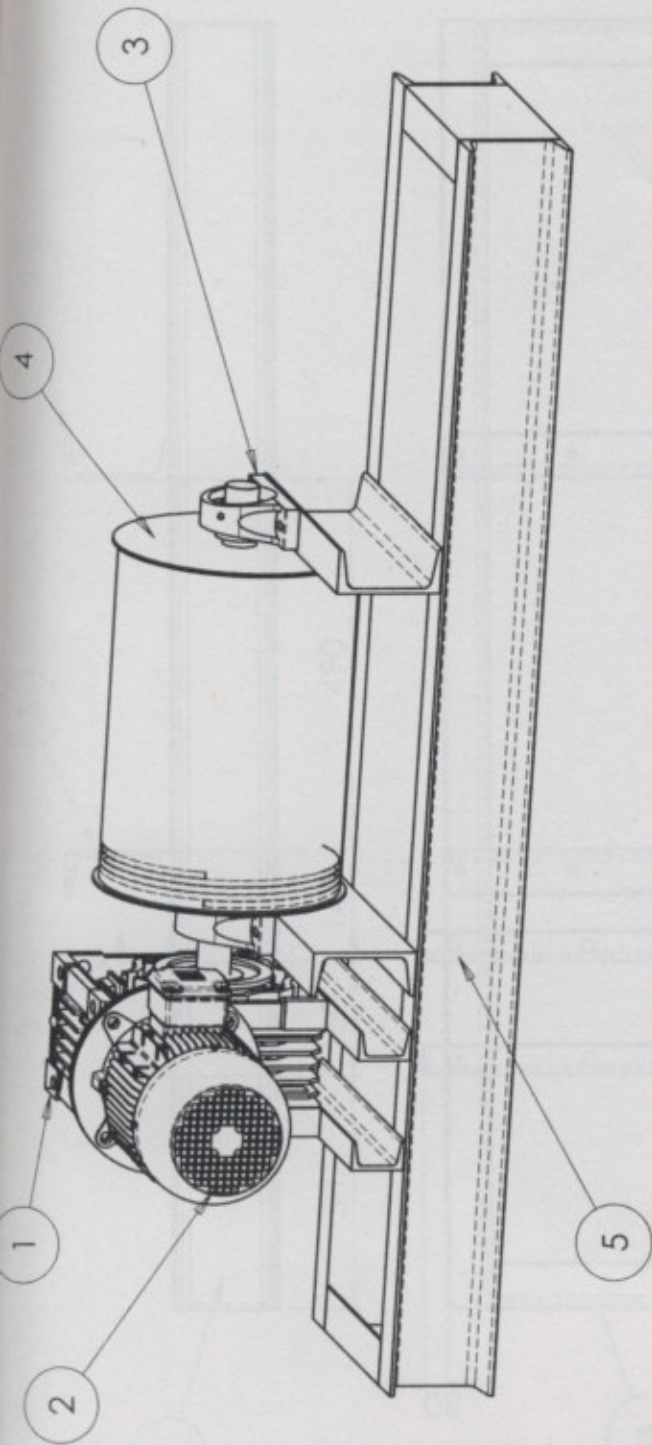
Sistema Móvil

Sistema Fijo


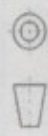


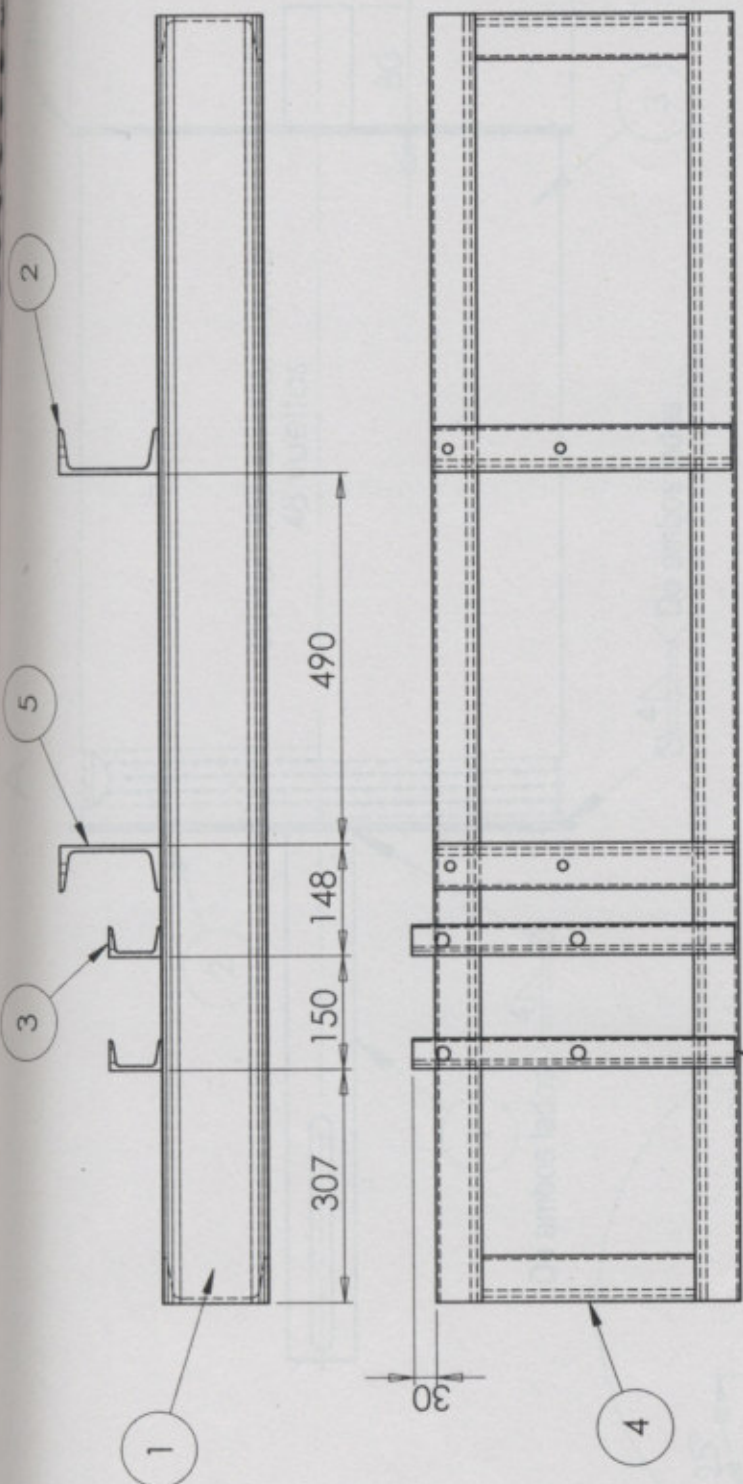
Sistemas de Fijación





5	A-1-00-a-Ensamble Estructura Motora	1
4	A-1-01-a Tambor de arrollamiento	1
3	Caja de Boillero UCP209	2
2	Motofreno 3HP-1400RPM brida B5	1
1	Reductor i=80 3HP	1
Nº	Nº de plano / Descripción	CANT.

Fecha Dibujo Revisó Aprobó	Nombre Sr. M. Magallanes	Proyecto: ASCENSOR RESIDENCIAL	Facultad Regional Venado Tuerto 
	Sr. F. Stefania		
	Ing. D. All		
Esc.: 1:10	Nº Plano - Descripción A-0-00-a- Estructura Motora.		Proyecto Final Ing Electromecánica
 Tolerancias			Material: S/C Cantidad: S/C



Nº	NUMERO DE PIEZA	CANT.	Long. [mm]	Material
5	A-2-08-a-Soporte Tambor I	1	395	UPN 140
4	N A - Perfil Lateral	2	280	UPN 140
3	A-2-07-a-Soporte Reductor	2	425	UPN 70
2	A-2-09-a-Soporte Tambor D	1	395	UPN 140
1	N_A - Crucero Soporte Principal	2	1700	UPN 140
Nº	NUMERO DE PIEZA	CANT.	Long. [mm]	Material

Misma soldadura en todos los contactos > 4

Fecha		Nombre		Proyecto: ASCENSOR RESIDENCIAL
Dibujó		Sr. M. Magallanes		
Revisó		Sr. F. Sierania		
Aprobó		Ing. D. Ali		
Esc.: 1:5		Nº Plano - Descripción		
Tolerancias		A-1-00-a- Sistema Motriz		
Facultad Regional Venado Tuerto				
Proyecto Final Ing Electromecánica				
Material: S/C				
Cantidad: S/C				

Chafán 0,5 x 45°

Desarrollo arrollamiento
48 vueltas

Ø 336

80

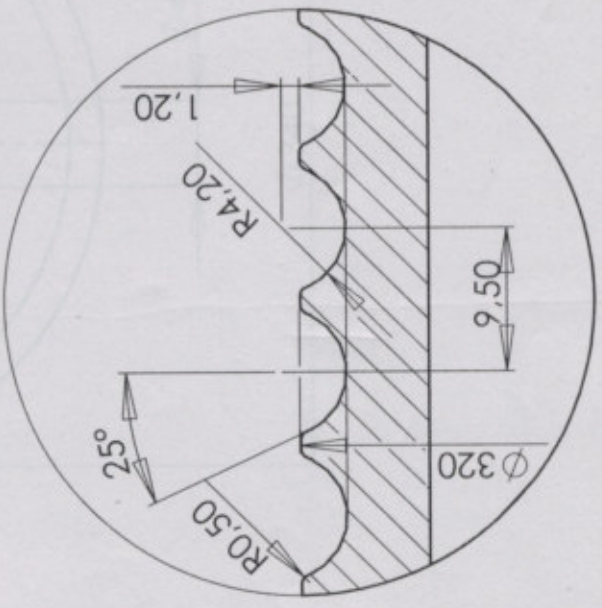
4 De ambos lados

3

2

1

4 De ambos lados



DETALLE A
ESCALA 2:1

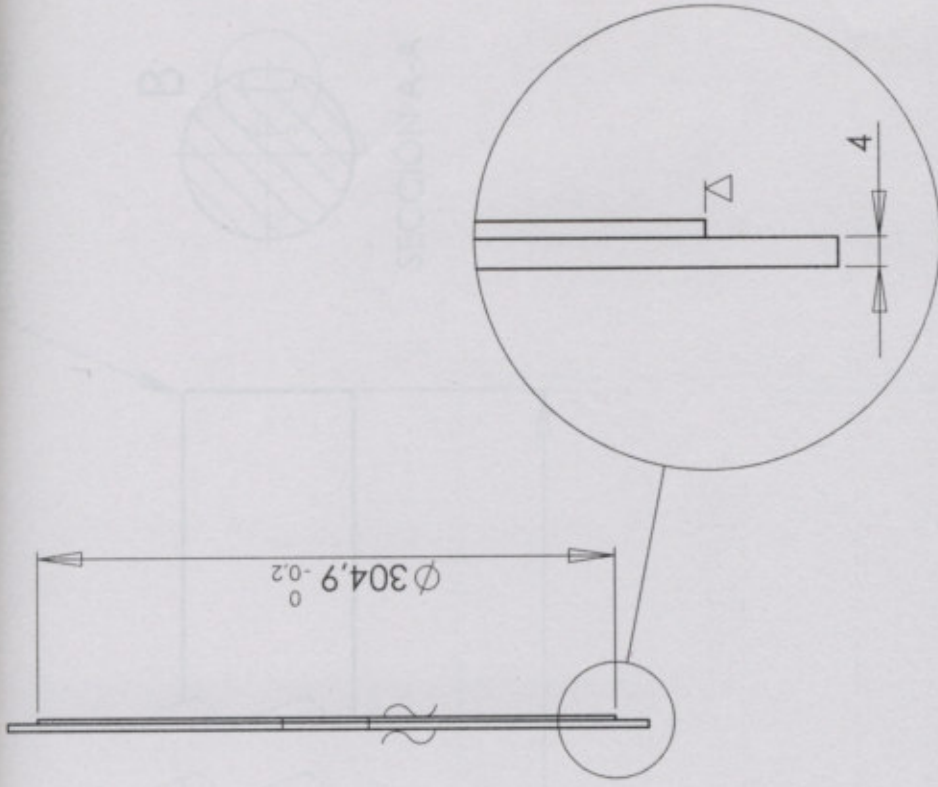
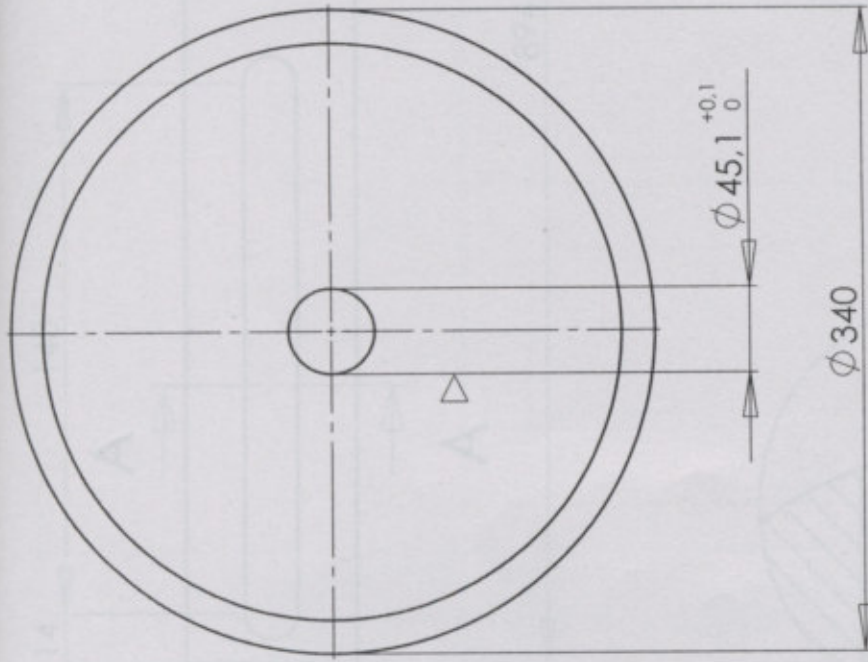
3	A-2-03-a-Tubo Tambor arrollamiento	1	N / A	Tubo 12" SCH 40
2	A-2-01-a-Tapa Tambor arrollamiento	2	N / A	SAE 1010 - 1/4"
1	A-2-02-a-Eje Tambor arrollamiento	1	894	SAE 1045
Nº	PLANO / DENOMINACIÓN	CANT.	Long. [mm]	Material

Fecha		Nombre		Proyecto: ASCENSOR RESIDENCIAL
Dibujó	Sr. M. Magallanes			
Revisó	Sr. F. Stefania			
Aprobó	Ing. D. Ali			

UTN
Facultad Regional
Venado Tuerto

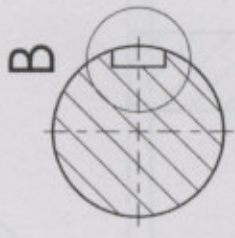
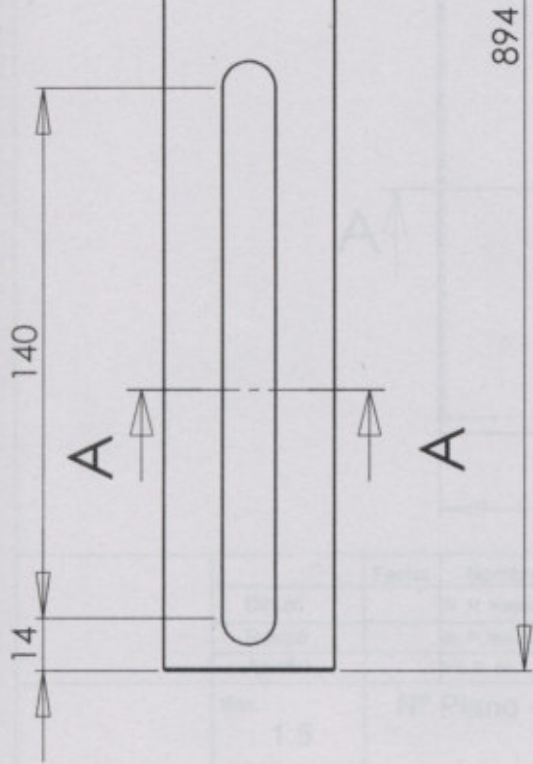
Nº Plano - Descripción	
Esc.: 1:5	A-1-01-a- Tambor de arrollamiento
Tolerancias	
Material: S/C	
Cantidad: S/C	

Proyecto Final
Ing Electromecánica

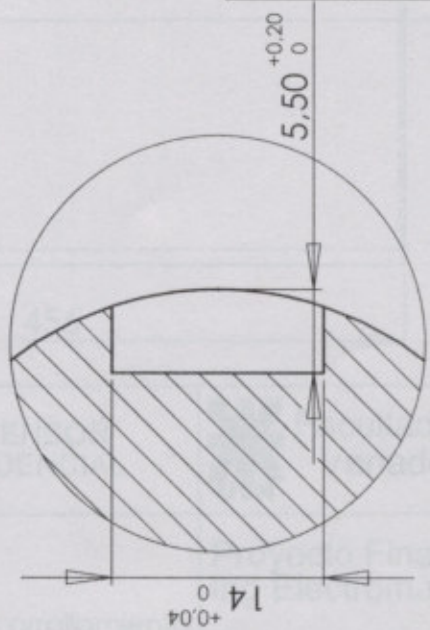


Dibujó	Fecha	Nombre	Proyecto:	Facultad Regional Venado Tuerto	
					ASCENSOR RESIDENCIAL
					UTN
Revisó		Sr. M. Magallanes	Nº Plano - Descripción	Proyecto Final Ing Electromecánica	
Aprobó		Sr. F. Stefania			
		Ing. D. Ali			
Esc.: 1:4	A-2-01-a- Tapa Tambor arrollamiento			Material: Chapa 1/4"-Sae1010	
Tolerancias					Cantidad: S/C



Chafilán 0,5 x 45°

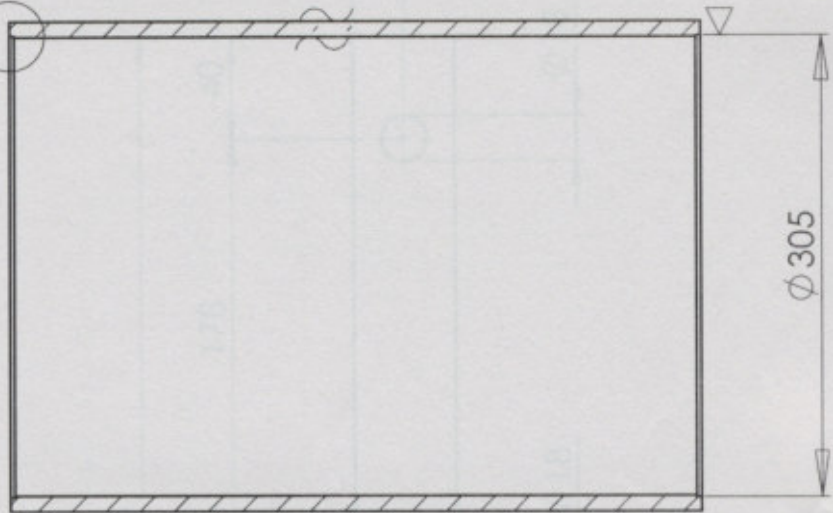
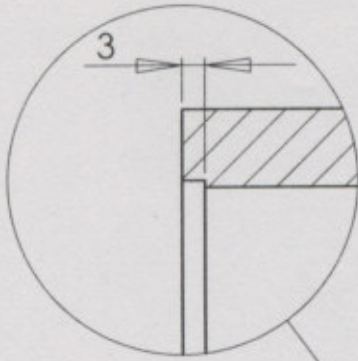


SECCIÓN A-A

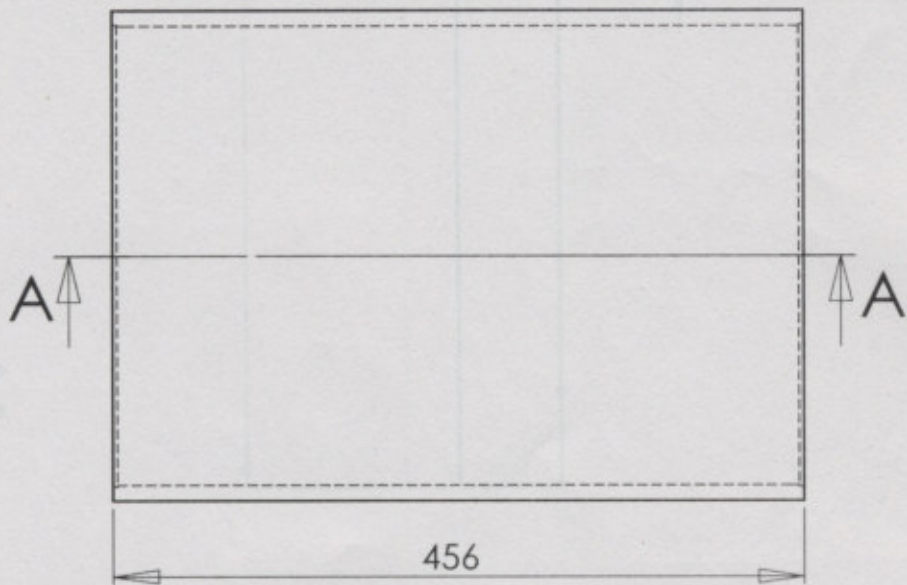



DETALLE B
ESCALA 2 : 1

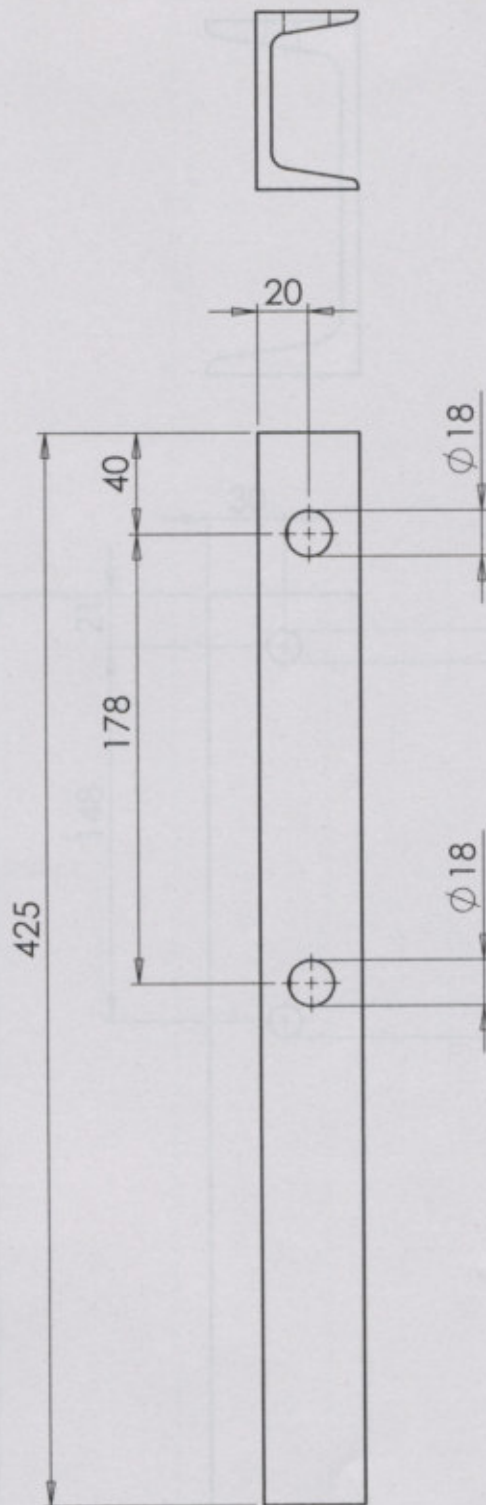
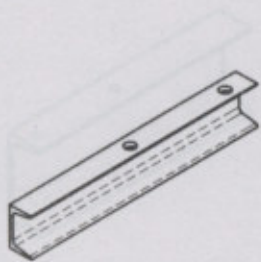
 Facultad Regional Venado Tuerto		Proyecto: ASCENSOR RESIDENCIAL	
Fecha	Nombre	Nº Plano - Descripción A-2-02-α- Eje Tambor arrollamiento	Esc.: 1:2
Dibujó	Sr. M. Megallanes		
Revisó	Sr. F. Stelantia		
Aprobó	Ing. D. Ali	 Tolerancias	
Material: Sae1045 Ø45 trefilado		Cantidad: S/C	


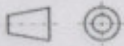


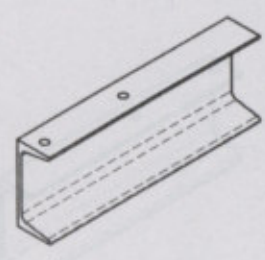
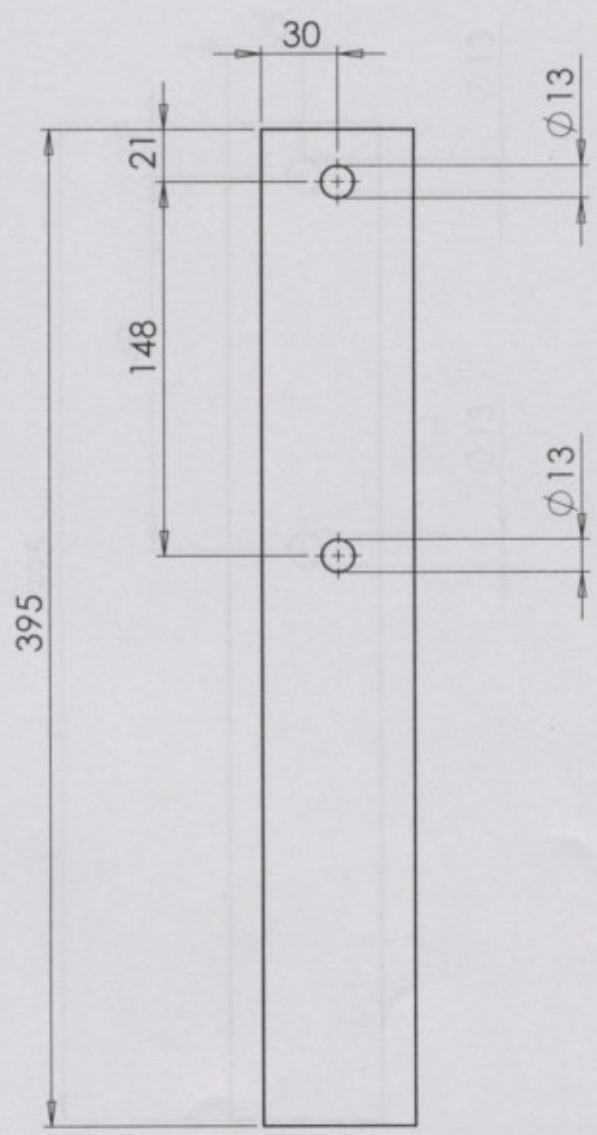
SECCIÓN A-A


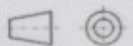


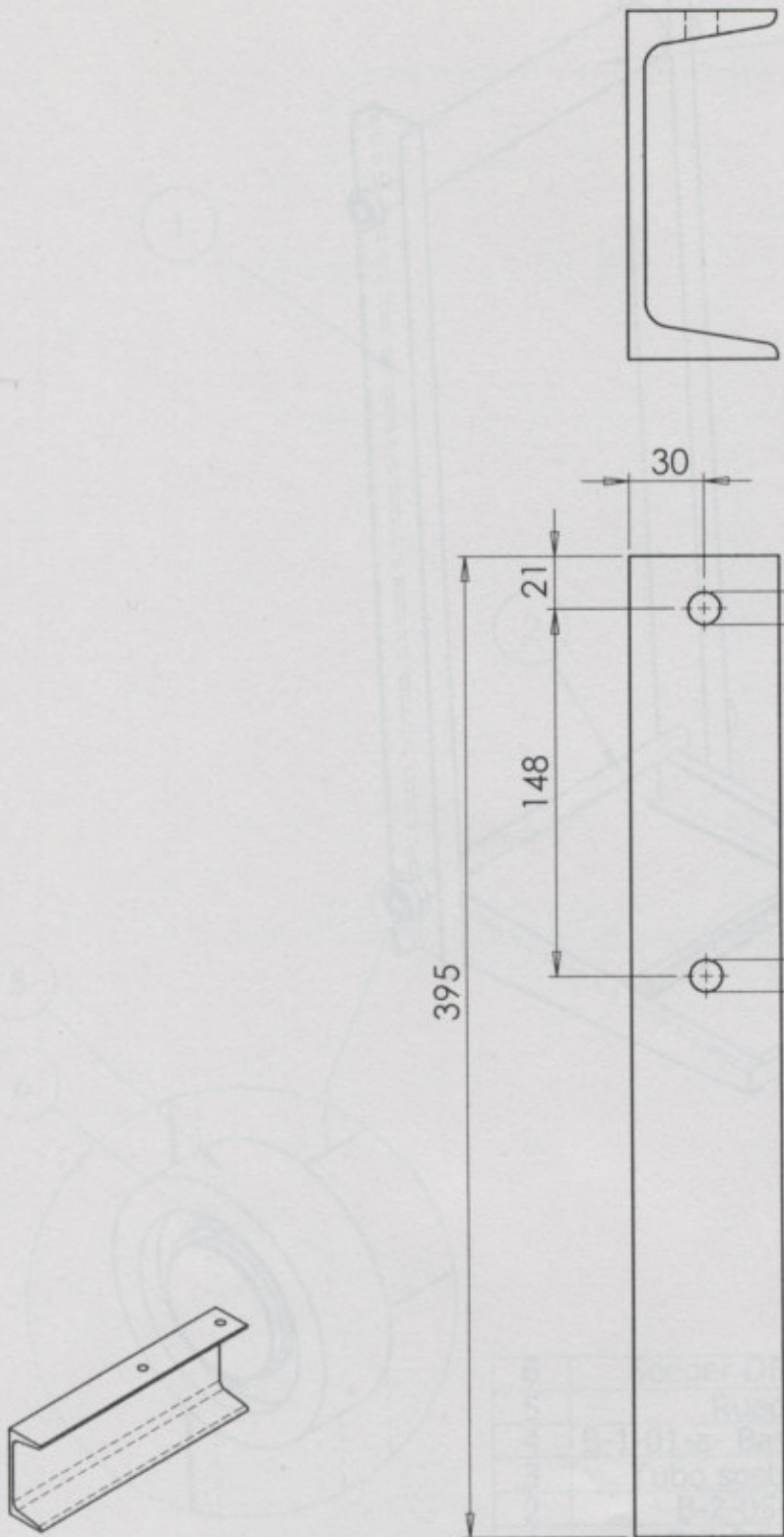
		Fecha	Nombre	Proyecto:	 Facultad Regional Venado Tuerto
	Dibujó		Sr. M. Magallanes	ASCENSOR RESIDENCIAL	
	Revisó		Sr. F. Stefania		
	Aprobó		Ing. D. Ali		
Esc.: 1:5	Nº Plano - Descripción			Proyecto Final Ing Electromecánica	
	A-2-03-a- Tubo Tambor arrollamiento			Material: Tubo 12" SCH 40	
	Tolerancias			Cantidad: S/C	


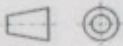


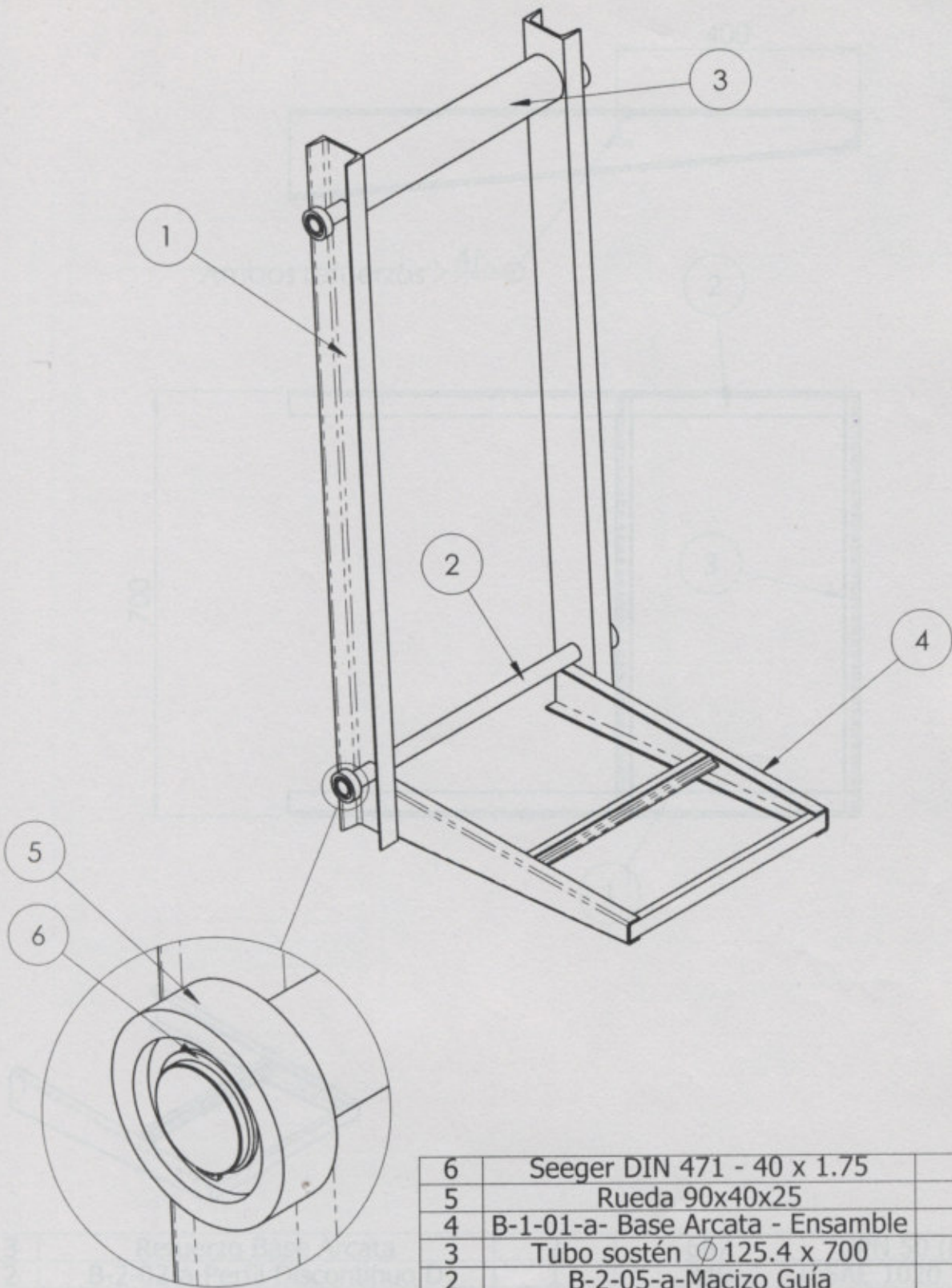
		Fecha	Nombre	Proyecto:	 Facultad Regional Venado Tuerto
	Dibujó		Sr. M. Magallanes	ASCENSOR RESIDENCIAL	
	Revisó		Sr. F. Stefania		
	Aprobó		Ing. D. All		
	Esc.: 1:3	Nº Plano - Descripción			Proyecto Final Ing Electromecánica
		A-2-07-a- Soporte Reductor			Material: UPN 70
	Tolerancias				Cantidad: 2




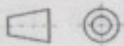
		Fecha	Nombre	Proyecto:	 Facultad Regional Venado Tuerto
	Dibujó		Sr. M. Magallanes	ASCENSOR RESIDENCIAL	
	Revisó		Sr. F. Stefania		
	Aprobó		Ing. D. All		
	Esc.: 1:3	Nº Plano - Descripción			Proyecto Final Ing Electromecánica
		A-2-08-a- Soporte Izquierdo (C. Bolillero)			Material: UPN 140
	Tolerancias				Cantidad: 1

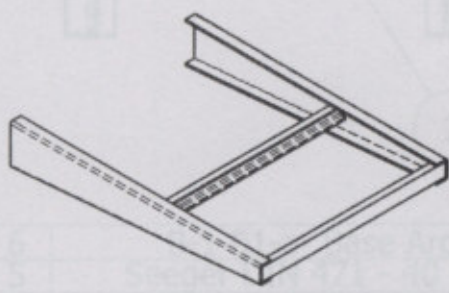
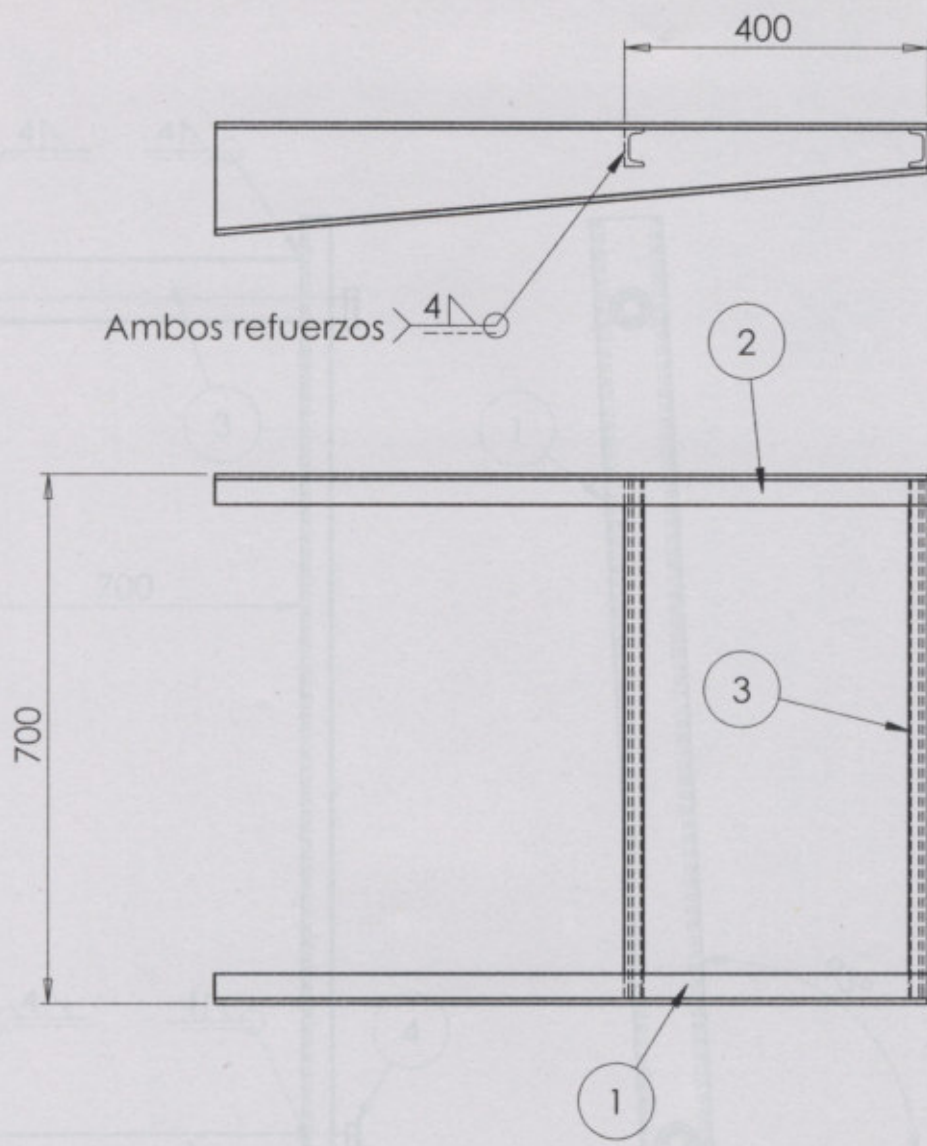


		Fecha	Nombre	Proyecto:	 Facultad Regional Venado Tuerto
	Dibujó		Sr. M. Magallanes	ASCENSOR RESIDENCIAL	
	Revisó		Sr. F. Stefania		
	Aprobó		Ing. D. Ali		
	Esc.: 1:5	Nº Plano - Descripción			Proyecto Final Ing Electromecánica
		A-2-09-α-Soporte Derecho (C. Bolillero)			Material: UPN 140
	Tolerancias				Cantidad: S/C


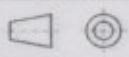


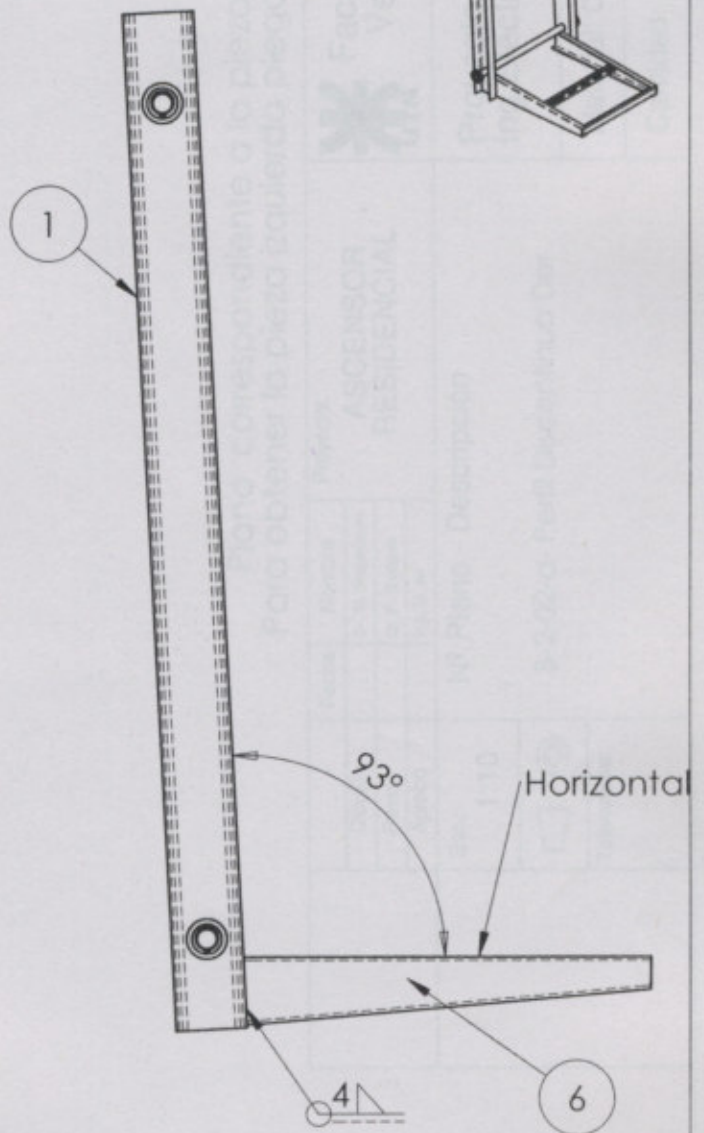
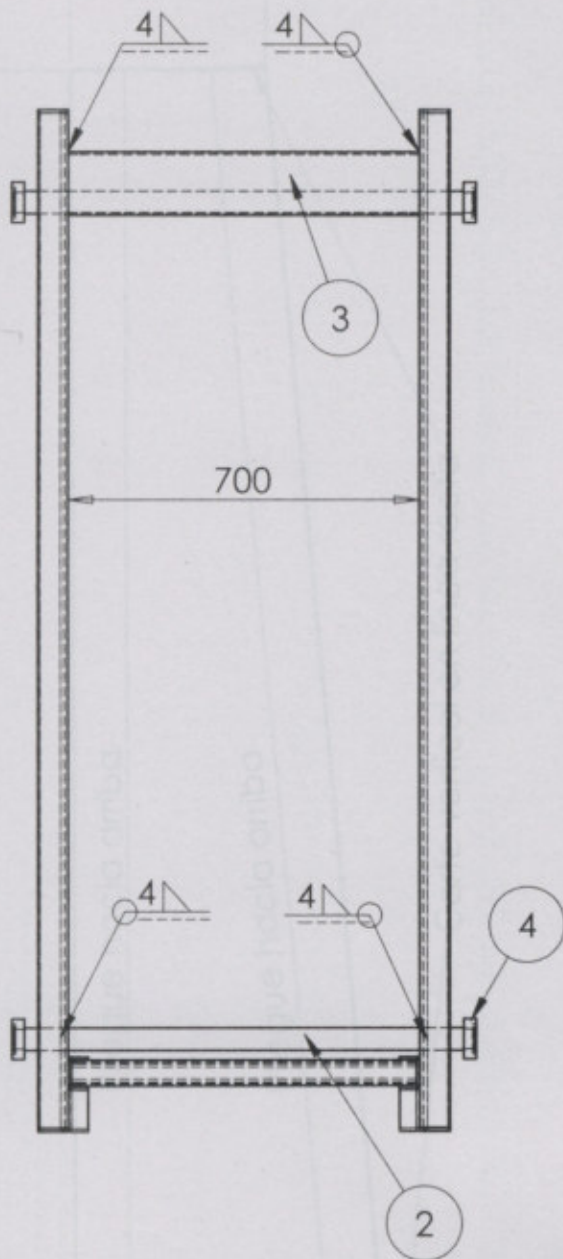
6	Seeger DIN 471 - 40 x 1.75	4
5	Rueda 90x40x25	4
4	B-1-01-a- Base Arcata - Ensamble	1
3	Tubo sostén \varnothing 125.4 x 700	1
2	B-2-05-a-Macizo Guía	2
1	B-2-04-a-Perfil Vertical	2
Nº	PLANO / DENOMINACION	CANT.

	Fecha	Nombre	Proyecto:	 Facultad Regional Venado Tuerto
Dibujó		Sr. M. Magallanes	ASCENSOR RESIDENCIAL	
Revisó		Sr. F. Stefania		
Aprobó		Ing. D. Ali		
Esc.: 1:15	Nº Plano - Descripción			Proyecto Final Ing Electromecánica
	B-0-00-a- Arcata			Material: S/C
Tolerancias				Cantidad: S/C



3	Refuerzo Base Arcata	2	687	UPN 50 (DIN)
2	B-2-02-a-Perfil Discontinuo D	1	940	SAE 1020 - 1/4"
1	B-2-01-a-Perfil Discontinuo I	1	940	SAE 1020 - 1/4"
Nº	PLANO / DENOMINACIÓN	CANT.	Long. [mm]	Material

Dibujó Revisó Aprobó	Fecha	Nombre	Proyecto: ASCENSOR RESIDENCIAL	 Facultad Regional Venado Tuerto
		Sr. M. Magallanes		
		Sr. F. Stefania		
		Ing. D. Ali		
Esc.: 1:10	Nº Plano - Descripción B-1-01-a- Base Arcata			Proyecto Final Ing Electromecánica
 Tolerancias				Material: S/C
				Cantidad: S/C



6	B-1-01-a- Base Arcata	1		
5	Seeger DIN 471 - 40 x 1.75	4		
4	Rueda 90x40x25	4		
3	Tubo sostén	1	700	Tubo 125 e=4
2	B-2-05-a-Macizo Guía	2	915	TREFILADO 40
1	B-2-04-a-Perfil Vertical	2	2020	UPN 140
Nº	PLANO / DENOMINACIÓN	CANT.	Long. [mm]	Material

Esc.: 1:20 Tolerancias	Fecha	Nombre	Proyecto: ASCENSOR RESIDENCIAL	Facultad Regional Venado Tuerto
	Dibujó	Sr. M. Magallanes		
	Revisó	Sr. F. Stefania		
	Aprobó	Ing. D. Ali		
Nº Plano - Descripción		Proyecto Final Ing Electromecánica Material: S/C Cantidad: S/C		
B-1-02-a- Arcata				

940

Pliegue hacia arriba

36

Pliegue hacia arriba

130

Corte vertical en línea recta

36

172

212

Plano correspondiente a la pieza derecha.
Para obtener la pieza izquierda plegar hacia abajo

Proyecto:

ASCENSOR
RESIDENCIAL

Nombre

Sr. M. Magallanes

Fecha

Dibujó

Revisó

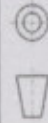
Sr. F. Stefania

Aprobó

Ing. D. Ali

Nº Plano - Descripción

Esc.:
1:10



Tolerancias

B-2-02-a- Perfil Discontinuo Der

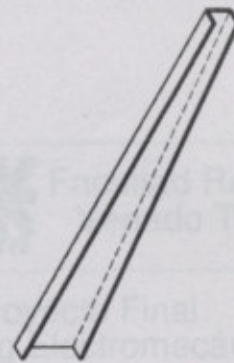


Facultad Regional
Venado Tuerto

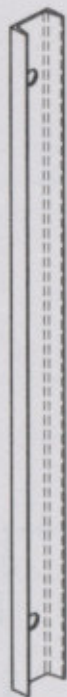
Proyecto Final
Ing Electromecánica

Material: Chapa 1/4" -SAE 1010

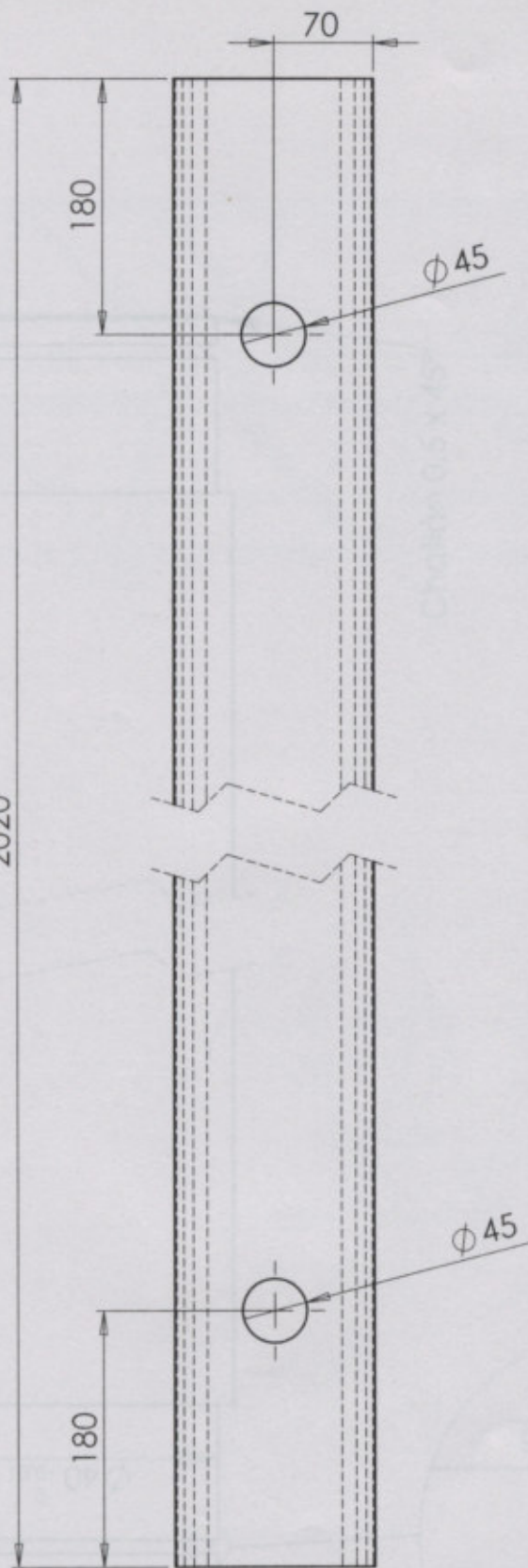
Cantidad: 1 Izq. / 1 Der.



Perfil derecho


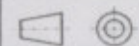


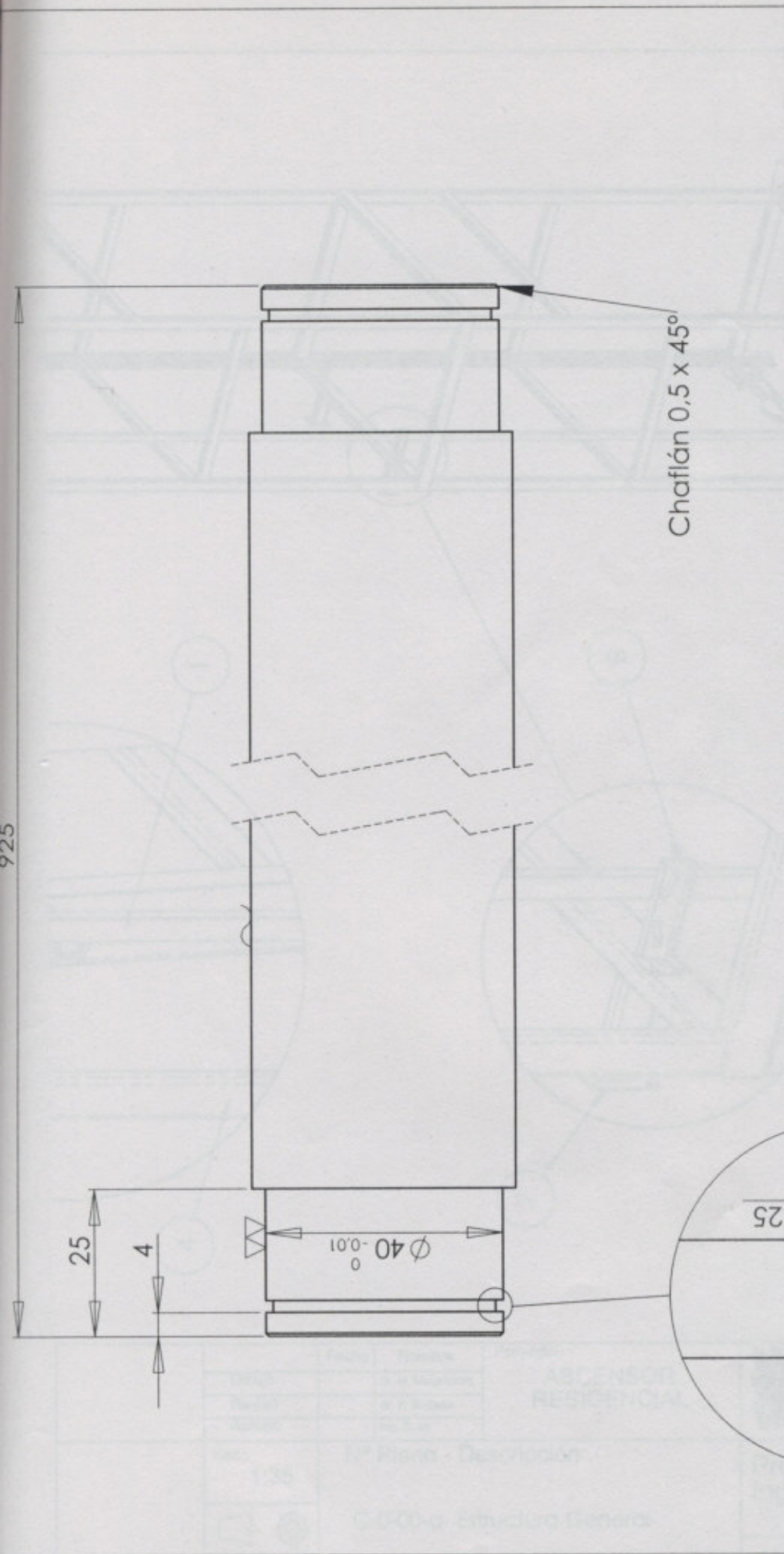
2020





Facultad Regional
Venado Tuerto
Proyecto Final
Ing. Electromecánica
Mar. Seo 1010 Macaris 44
Cantidad: S/C

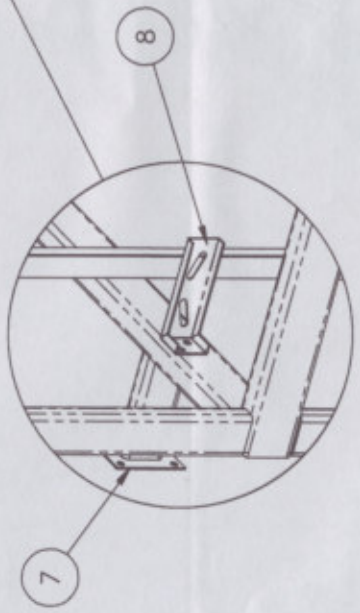
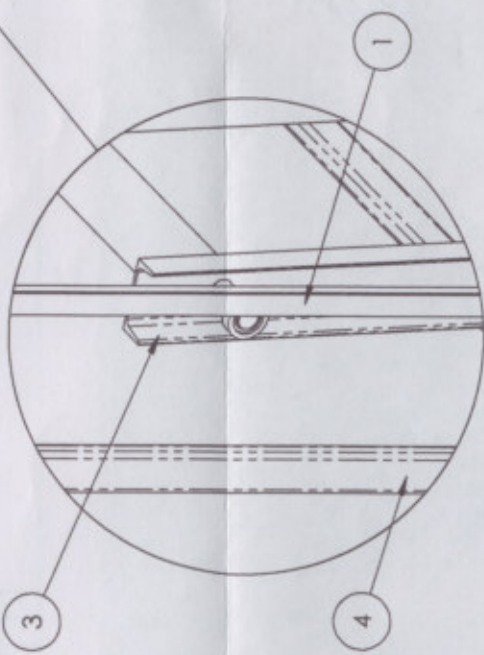
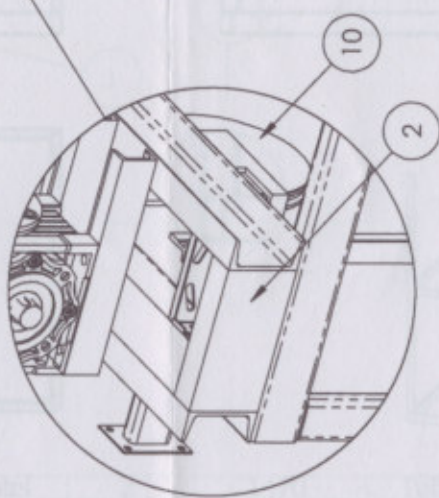
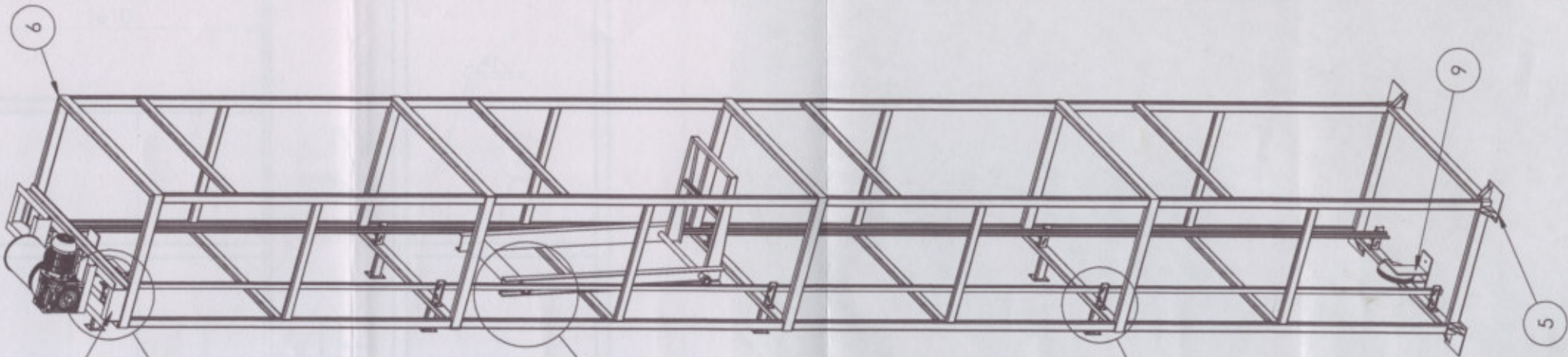
Chapa 0.5 x 45
Proyecto: ASCENSOR RESIDENCIAL
Nº Plano - Descripción
B-2-04-a- Perfil Vertical


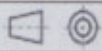
		Fecha	Nombre	Proyecto:	 Facultad Regional Venado Tuerto
	Dibujó		Sr. M. Magallanes	ASCENSOR RESIDENCIAL	
	Revisó		Sr. F. Stefania		
	Aprobó		Ing. D. All		
	Esc.: 1:5	Nº Plano - Descripción			Proyecto Final Ing Electromecánica
		B-2-04-a- Perfil Vertical			Material: UPN 140
	Tolerancias				Cantidad: S/C

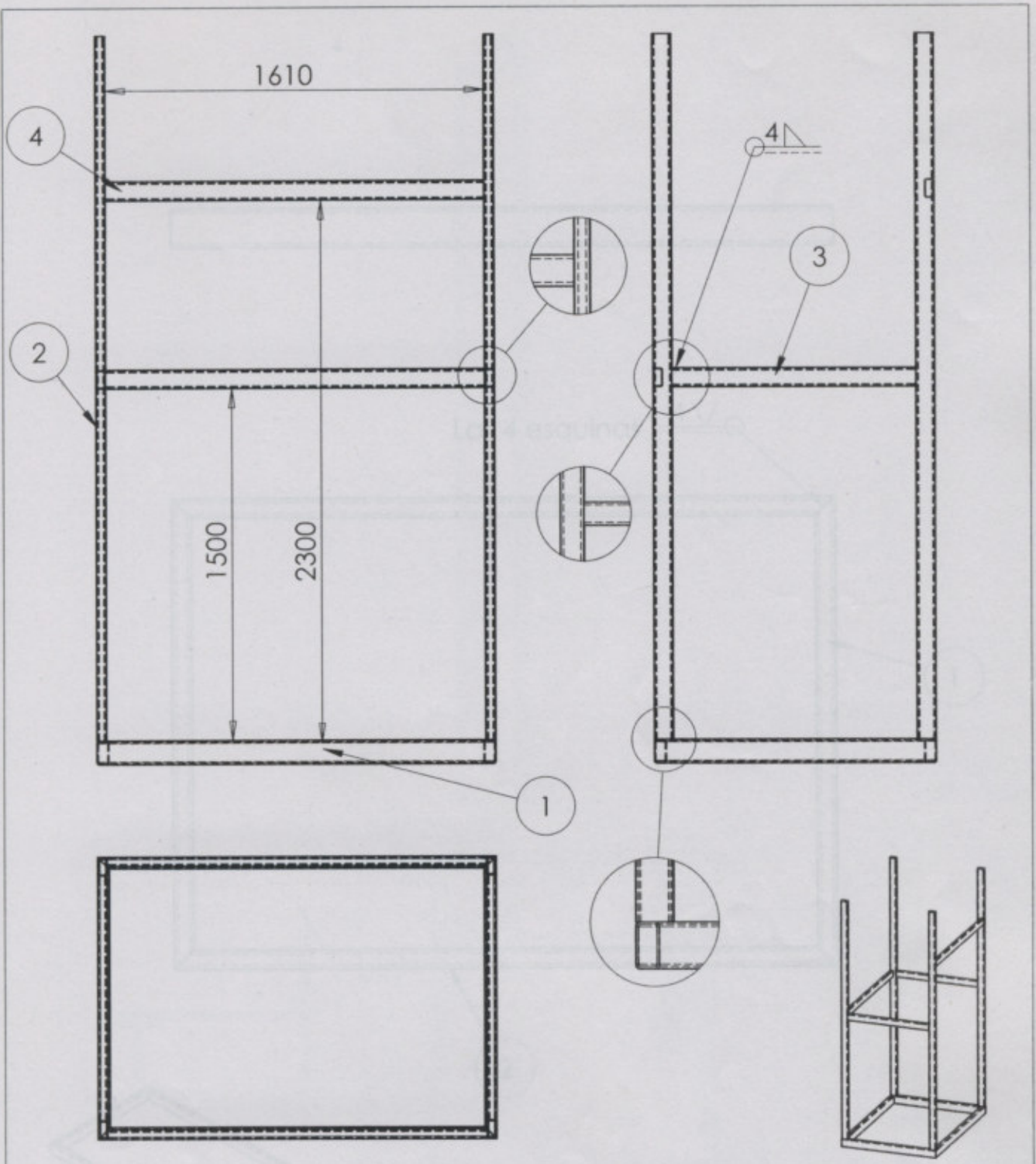


 Facultad Regional Venado Tuerto		Proyecto: ASCENSOR RESIDENCIAL	
Fecha _____ Dibujó Sr. M. Magallanes Revisó Sr. F. Stefania Aprobó Ing. D. Ali	Nombre Sr. M. Magallanes Sr. F. Stefania Ing. D. Ali	Nº Plano - Descripción B-2-05-a- Macizo Guía	
Esc.: 1:1  Tolerancias		Proyecto Final Ing Electromecánica	
		Mat: Sae 1010 Macizo $\phi 44,5$	
		Cantidad: S/C	


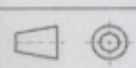
10	Limitador de Velocidad Mod. LG	1	CANT.
9	Polea de reenvío	1	
8	D-2-05-a- Andajes para guías	10	
7	D-1-02-a-Soporte pared	8	
6	C-1-03-a-Ensamble Estruct.Base	1	
5	D-1-01-a-Ensamble Pie	4	
4	C-1-01-a-Ensamble Estruct.Autoportante	4	
3	B-0-00-a-Ensamble Arcata	1	
2	A-0-00-a-Conjunto Estructura Motora.	1	
1	Guías RF50	1	
Nº	PLANO / DENOMINACIÓN		



Fecha		Nombre		Proyecto:	
Dibujó		Sr. M. Magalanes		ASCENSOR RESIDENCIAL	
Revisó		Sr. F. Stefania		 Facultad Regional Venado Tuerto	
Aprobó		Ing. D. All			
Esc.: 1:35		Nº Plano - Descripción			
 Tolerancias		C-0-00-a- Estructura General-			
Proyecto Final Ing Electromecánica					
Material:					
Cantidad: S/C					

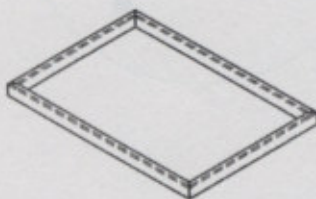
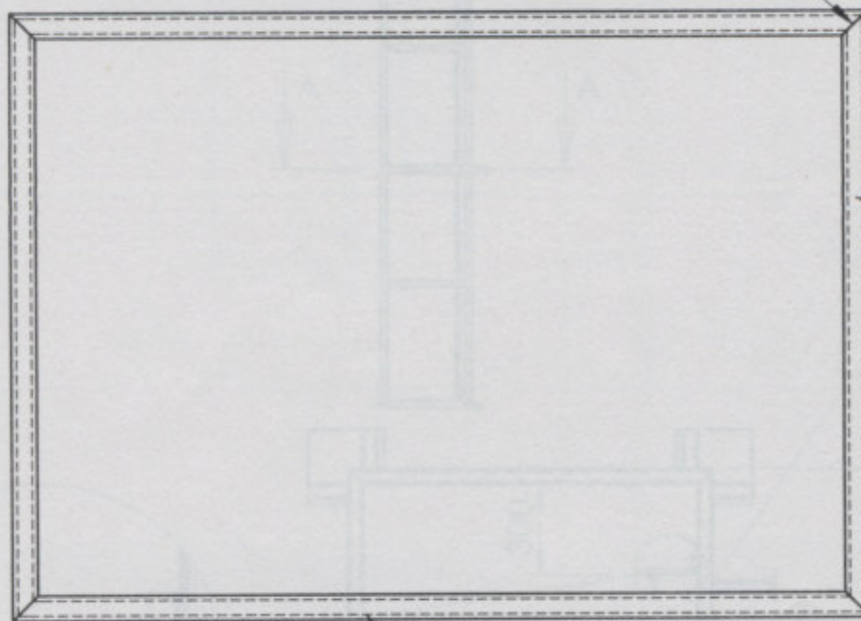


4	N_A - Tubo Medio Largo-Dintel	2	1470	Tubo 80x40x5
3	N A - Tubo Medio Corto	2	1090	Tubo 80x40x5
2	N_A - Esquinero	4	3000	Tubo 80x40x5
1	C-1-03-a-Ensamble Estruc,Base	1	S / C	S / C
Nº	PLANO / DENOMINACION	CANT.	Long. [mm]	Material

Dibujó Revisó Aprobó	Fecha	Nombre	Proyecto: ASCENSOR RESIDENCIAL	 Facultad Regional Venado Tuerto
		Sr. M. Magallanes		
		Sr. F. Stefania		
		Ing. D. All		
Esc.: 1:25	Nº Plano - Descripción C-1-01-a- Estructura Autoportante			Proyecto Final Ing Electromecánica
 Tolerancias				Material: S/C Cantidad: S/C



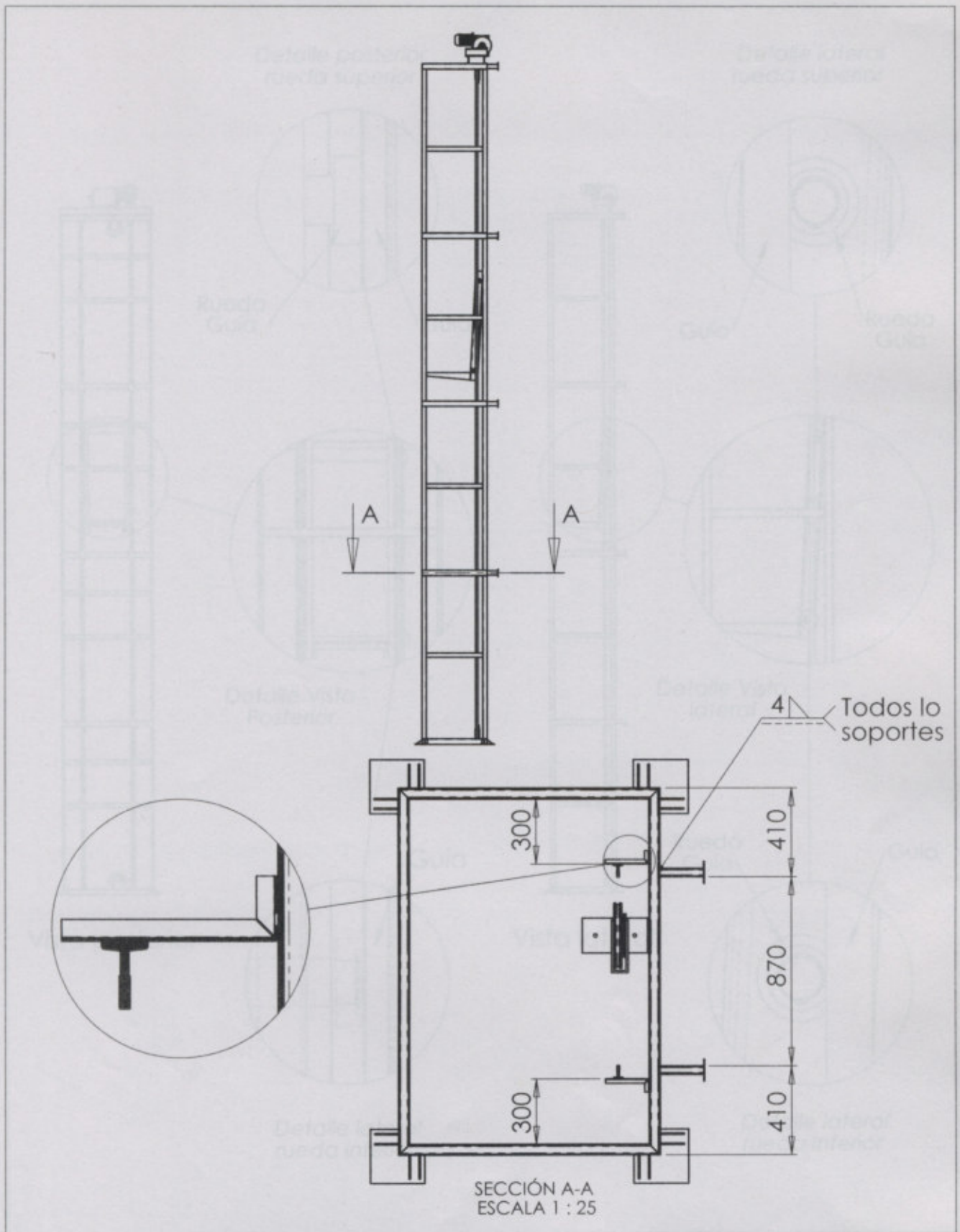
Las 4 esquinas \searrow 4 \swarrow


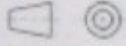


Corte en los extremos a 45°

Nº	PLANO / DENOMINACIÓN	CANT.	Long. [mm]	Material
2	N_A - Tubo Base Largo	2	1600	Tubo 100x50x5
1	N_A - Tubo base Corto	2	1200	Tubo 100x50x5

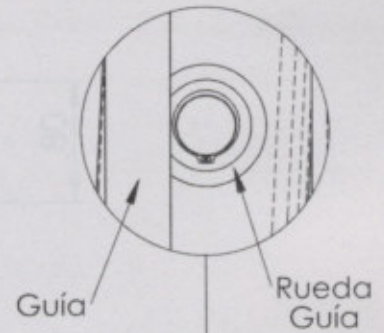
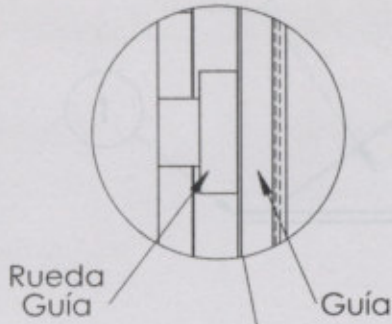
Dibujó Revisó Aprobó	Fecha	Nombre	Proyecto: ASCENSOR RESIDENCIAL	 Facultad Regional Venado Tuerto
		Sr. M. Magallanes		
		Sr. F. Stefania		
		Ing. D. All		
Esc.: 1:15	Nº Plano - Descripción C-1-02-a- Estructura Base			Proyecto Final Ing Electromecánica
 Tolerancias				Material: S/C Cantidad: S/C



	Fecha	Nombre	Proyecto:	 Facultad Regional Venado Tuerto
Dibujó		Sr. M. Magallanes	ASCENSOR RESIDENCIAL	
Revisó		Sr. F. Stefania		
Aprobó		Ing. D. All		
Esc.: 1:100	Nº Plano - Descripción			Proyecto Final Ing Electromecánica
	C-1-03-a- Montaje Soportes			Material: S /C
Tolerancias				Cantidad: S/C

Detalle posterior
rueda superior

Detalle lateral
rueda superior

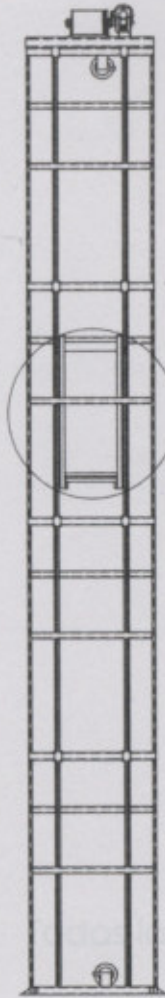


Rueda
Guía

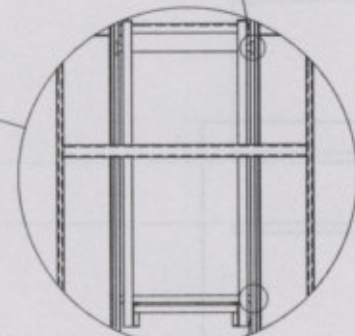
Guía

Guía

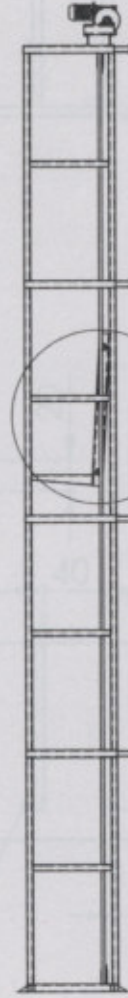
Rueda
Guía



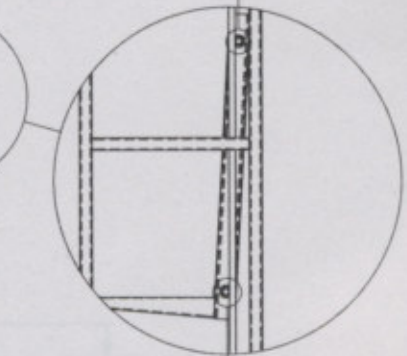
Vista posterior



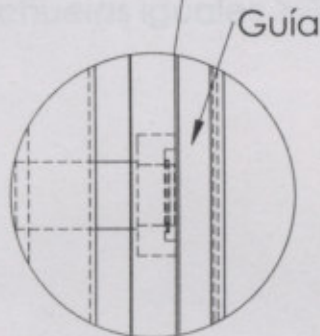
Detalle Vista
Posterior



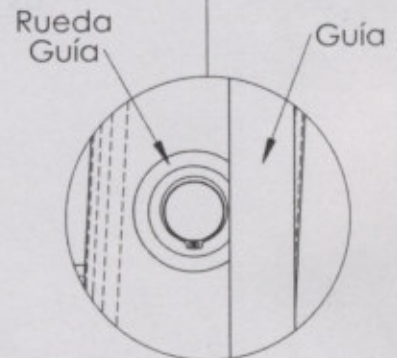
Vista lateral



Detalle Vista
lateral



Guía



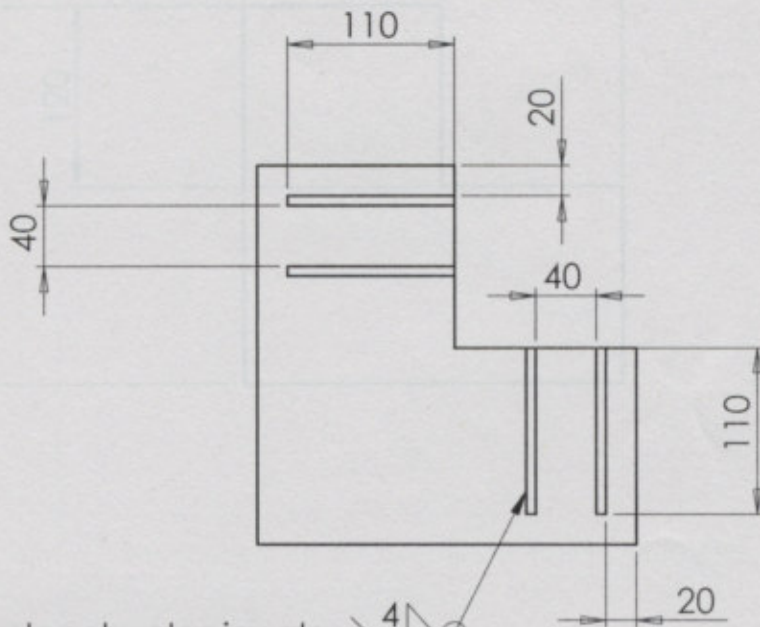
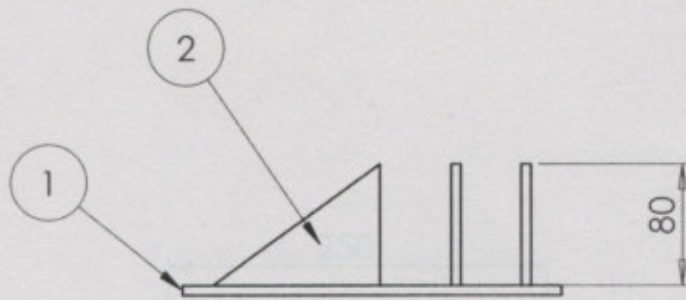
Rueda
Guía

Guía

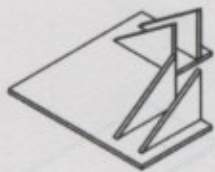
Detalle lateral
rueda inferior


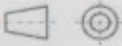
Detalle lateral
rueda inferior

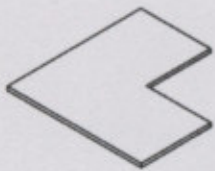
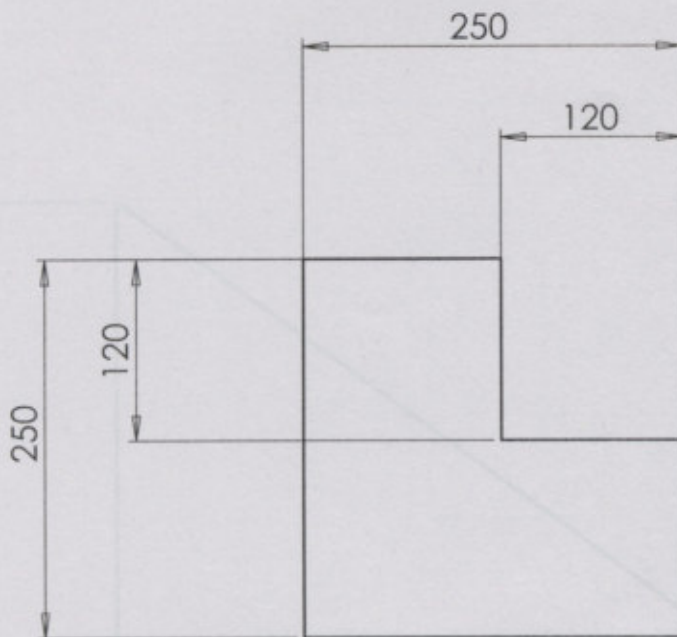
	Fecha	Nombre	Proyecto:	<p>Facultad Regional Venado Tuerto</p>
Dibujó		Sr. M. Magallanes	<p>ASCENSOR RESIDENCIAL</p>	
Revisó		Sr. F. Stefania		
Aprobó		Ing. D. All		
Esc.: 1:100	Nº Plano - Descripción		Proyecto Final Ing Electromecánica	
	C-1-04-a- Montaje Arcata-guía		Material: S /C	
Tolerancias			Cantidad: S/C	


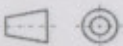


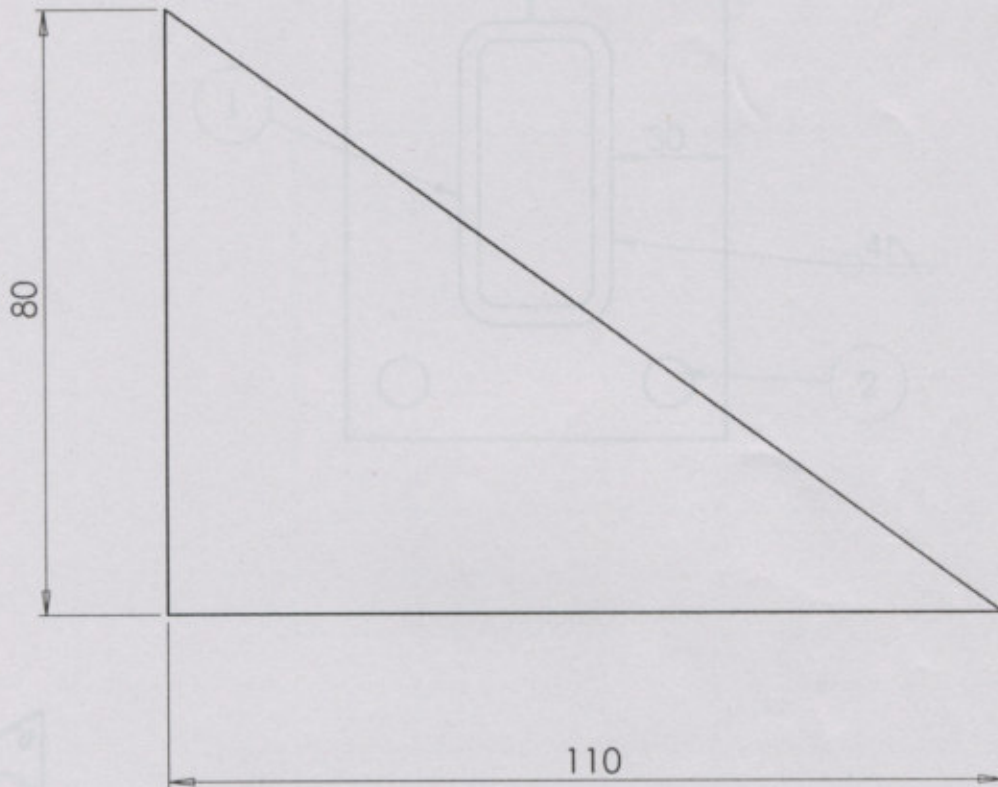
Todas las planchuelas iguales




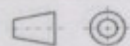
2	D-2-03-a - Escuadra Pie	4	110 x 80	SAE 1010
1	D-2-01-a - Planchuela pie	1	N / A	SAE 1010
Nº	PLANO / DENOMINACIÓN	CANT.	Long. [mm]	Material
	Fecha	Nombre	Proyecto:	
	Dibujó	Sr. M. Magallanes	ASCENSOR RESIDENCIAL	
	Revisó	Sr. F. Stefania		
	Aprobó	Ing. D. Ali		
			 Facultad Regional Venado Tuerto	
	Esc.: 1:5	Nº Plano - Descripción		Proyecto Final Ing Electromecánica
		D-1-01-a - Pie		Material: S/C
	Tolerancias			Cantidad: S/C

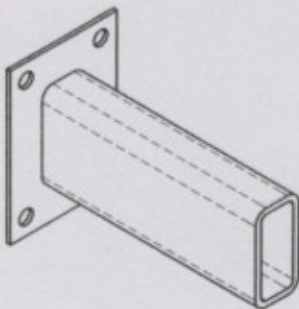
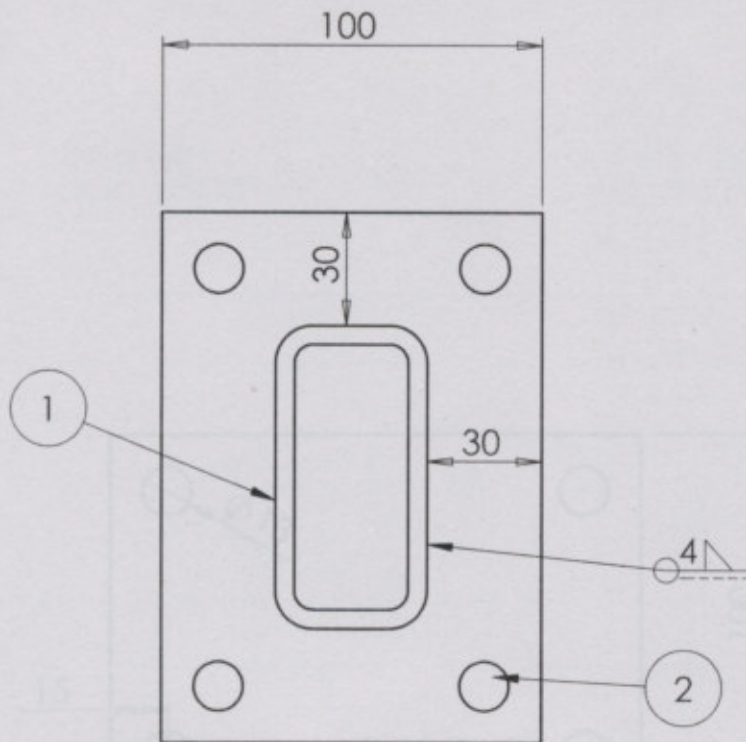



		Fecha	Nombre	Proyecto:	 Facultad Regional Venado Tuerto
	Dibujó		Sr. M. Magallanes	ASCENSOR RESIDENCIAL	
	Revisó		Sr. F. Stefania		
	Aprobó		Ing. D. All		
	Esc.: 1:5	Nº Plano - Descripción		Proyecto Final Ing Electromecánica	
		D-2-01-a - Planchuela pie		Material: Sae1010 - e=1/4"	
	Tolerancias			Cantidad: S/C	



D-2-02-a-Manchuela Soporte Panel 100 x 140 SAE 1010
 Tubo Soporte Panel 200 Tubo 80x40x5
 PLANO / DENOMINACION CART. Long. [mm] Material

		Fecha	Nombre	Proyecto:	 Facultad Regional Venado Tuerto
	Dibujó		Sr. M. Magallanes	ASCENSOR RESIDENCIAL	
	Revisó		Sr. F. Stefania		
	Aprobó		Ing. D. Ali		
	Esc.: 1:1	Nº Plano - Descripción D-2-03-a - Escuadra Pie			Proyecto Final Ing Electromecánica
					Material: Sae1010 - e=1/4"
	Tolerancias				Cantidad: S/C

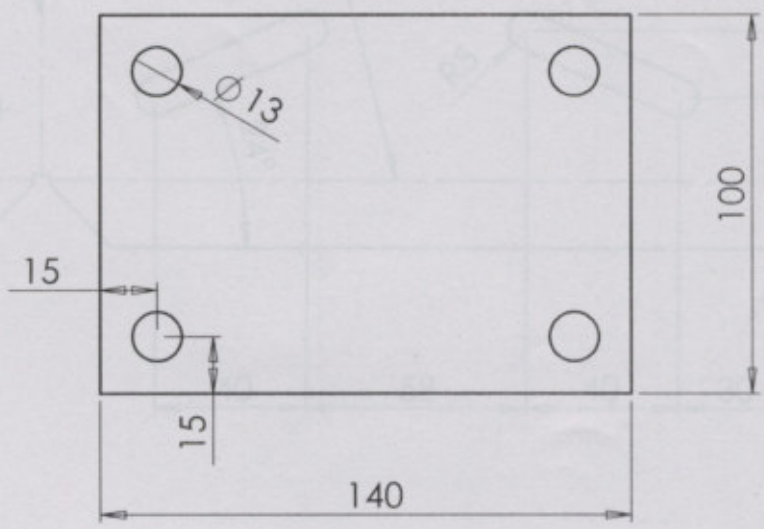



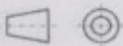
2	D-2-02-a-Planchuela Soporte Pared	1	100 x 140	SAE 1010
1	Tubo Soporte Pared	1	200	Tubo 80x40x5
Nº	PLANO / DENOMINACIÓN	CANT.	Long. [mm]	Material
	Fecha	Nombre	Proyecto:	
	Dibujó	Sr. M. Magallanes	ASCENSOR RESIDENCIAL	
	Revisó	Sr. F. Stefania	 Facultad Regional Venado Tuerto	
	Aprobó	Ing. D. Ali		
	Esc.: 1:2	Nº Plano - Descripción		Proyecto Final Ing Electromecánica
		D-1-02-a- Soporte pared		Material: S/C
	Tolerancias			Cantidad: S/C

3er pliegue
hacia arriba

2do pliegue
hacia arriba

1er pliegue
hacia arriba

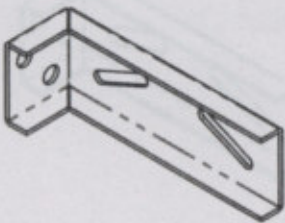
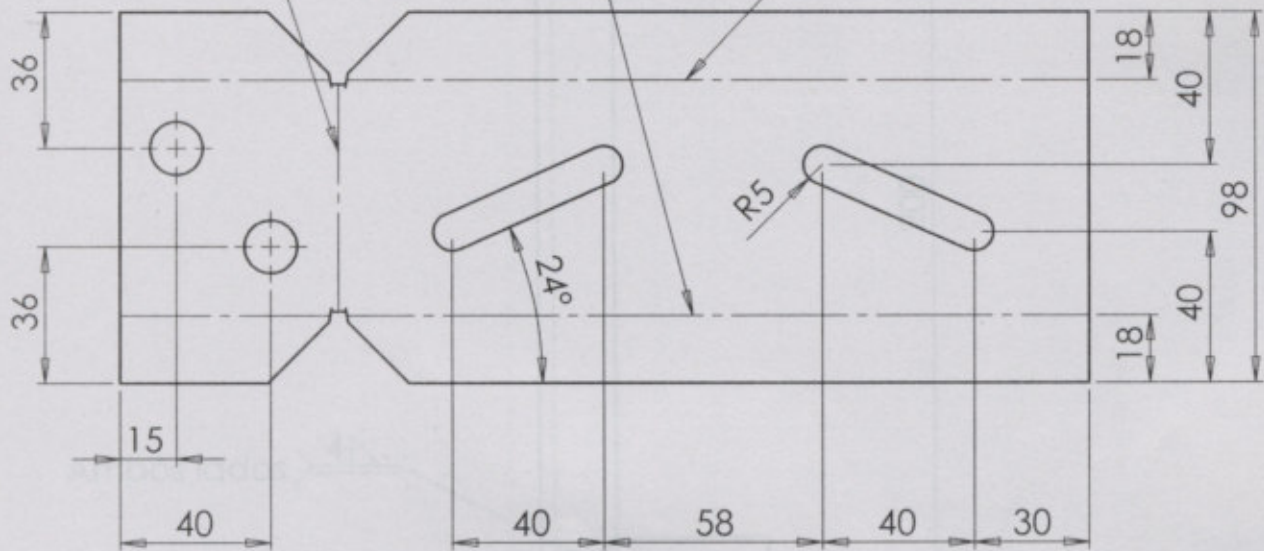



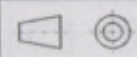
		Fecha	Nombre	Proyecto:	 Facultad Regional Venado Tuerto
	Dibujó		Sr. M. Magallanes	ASCENSOR RESIDENCIAL	
	Revisó		Sr. F. Stefania		
	Aprobó		Ing. D. Ali		
	Esc.: 1:2	Nº Plano - Descripción			Proyecto Final Ing Electromecánica
		D-2-02-a- Planchuela Soporte Pared			Material: SAE 1010 - e=1/4"
	Tolerancias				Cantidad: S/C

3er pliegue hacia arriba

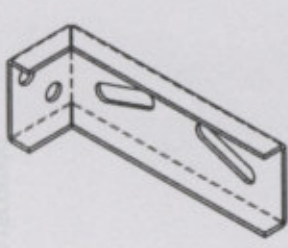
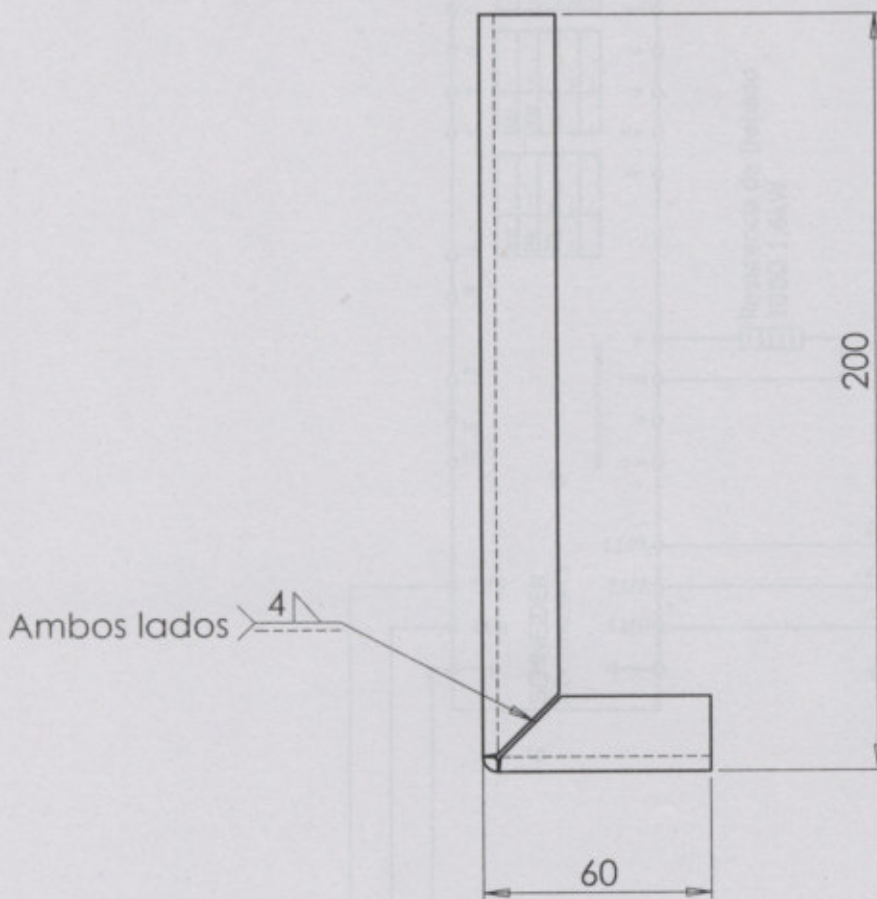
2do pliegue hacia arriba


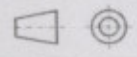
1er pliegue hacia arriba



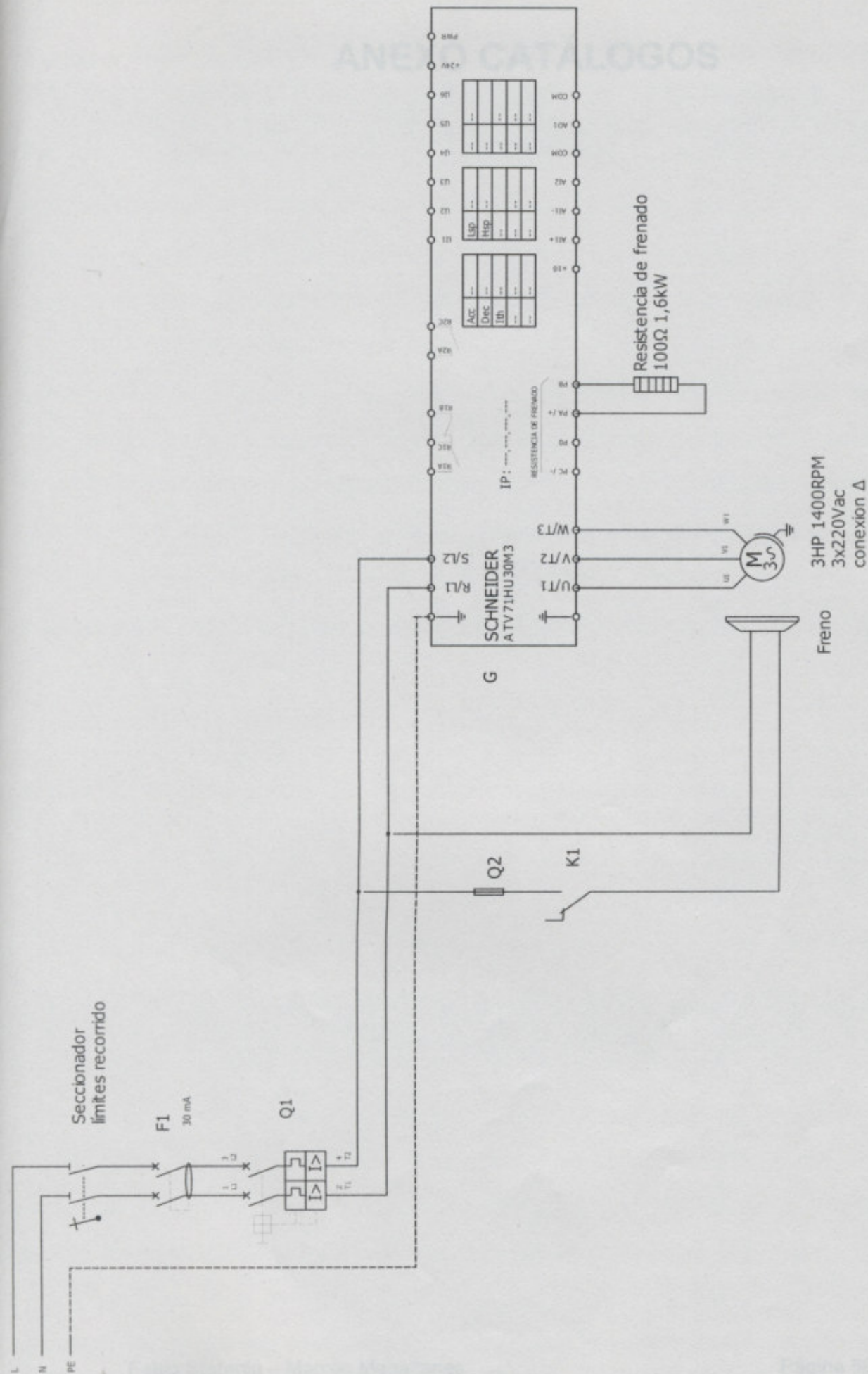
		Fecha	Nombre	Proyecto:	 Facultad Regional Venado Tuerto
	Dibujó		Sr. M. Magallanes	ASCENSOR RESIDENCIAL	
	Revisó		Sr. F. Stefania		
	Aprobó		Ing. D. Ali		
Esc.: 1:5	Nº Plano - Descripción			Proyecto Final Ing Electromecánica	
	D-2-04-a- Anclajes para guías			Material: Chapa 1/8"-SAE 1010	
Tolerancias				Cantidad: S/C	

Proyecto: ASCENSOR AUTOPORTANTE



		Fecha	Nombre	Proyecto:	 Facultad Regional Venado Tuerto
	Dibujó		Sr. M. Magallanes	ASCENSOR RESIDENCIAL	
	Revisó		Sr. F. Stefania		
	Aprobó		Ing. D. Ali		
	Esc.: 1:1	Nº Plano - Descripción			Proyecto Final Ing Electromecánica
		D-2-05-a- Anclajes para guías			Material: Chapa 1/8"-SAE 1010
	Tolerancias				Cantidad: S/C

ANEXO CATALOGOS



Proyecto: ASCENSOR AUTOPORTANTE

Tema: CIRCUITO ELECTRICO

Archivo:
Página: 1 de 1

A	B	C	D	E	F	G	H
---	---	---	---	---	---	---	---

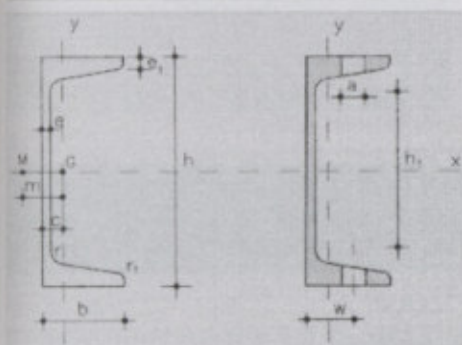
NOMBRE	FIRMA	FECHA
Diseño Fabio Stefania		
Revisó Marcos Magallanes		
Aprobó Marcos Magallanes		

ANEXO CATÁLOGOS

Tabla 2.A1.3. (Continuación)

Perfil	Dimensiones							Terminos de sección								Agujeros			Peso			
	h mm	b mm	e mm	e _s mm	r _s mm	h _s mm	u mm	A cm ²	S _x cm ³	I _x cm ⁴	W _x cm ³	i _x cm	I _y cm ⁴	W _y cm ³	i _y cm	I _t cm ⁴	I _t cm ⁴	w mm	w _s mm	a mm	p kg/m	
HEM 100	120	106	12,0	20,0	12	56	619	53,2	118,0	1.143	190	4,83	399	75	2,74	78,90	9.925	55	-	13	41,8	C
HEM 120	140	126	12,5	21,0	12	74	738	66,4	175,0	2.018	268	5,51	703	112	3,25	109,00	24.790	65	-	17	52,1	C
HEM 140	160	146	13,0	22,0	12	92	835	80,6	247,0	3.291	411	6,39	1.144	157	3,77	145,00	54.330	73	-	21	63,2	C
HEM 160	180	166	14,0	23,0	15	104	970	97,1	337,0	5.098	566	7,25	1.759	212	4,26	190,00	108.100	85	-	23	76,2	C
HEM 180	200	186	14,5	24,0	15	122	1.090	113,3	442,0	7.483	748	8,13	2.580	277	4,77	241,00	199.300	95	-	25	88,9	C
HEM 200	220	206	15,0	25,0	18	134	1.200	131,3	568,0	10.620	967	9,00	3.651	354	5,27	301,00	348.300	105	-	25	103,0	C
HEM 220	240	226	15,5	26,0	18	152	1.320	149,4	710,0	14.605	1.220	9,89	5.012	444	5,79	372,00	572.700	115	-	25	117,0	C
HEM 240	270	248	18,0	32,0	21	164	1.460	199,6	1.060,0	24.289	1.800	11,00	8.153	657	6,39	751,00	1.152.000	90	35	25	157,0	C
HEM 260	290	268	18,0	32,5	24	177	1.570	219,6	1.260,0	31.307	2.160	11,90	10.449	780	6,90	848,00	1.728.000	100	40	25	172,0	C
HEM 280	310	288	18,5	33,0	24	196	1.690	240,2	1.480,0	39.547	2.550	12,80	13.163	914	7,40	957,00	2.520.000	110	45	25	189,0	C
HEM 300	320	305	16,0	29,0	27	208	1.780	225,1	1.460,0	40.951	2.560	13,50	13.736	901	7,81	686,00	2.903.000	120	50	25	177,0	C
HEM 300	340	310	21,0	39,0	27	208	1.830	303,1	2.040,0	59.201	3.480	14,00	19.403	1.252	8,00	1.690,00	4.386.000	120	50	25	238,0	C
HEM 320	359	309	21,0	40,0	27	225	1.870	312,0	2.220,0	68.135	3.800	14,80	19.709	1.280	7,95	1.810,00	5.004.000	120	50	25	245,0	C
HEM 340	377	309	21,0	40,0	27	243	1.900	315,8	2.360,0	76.372	4.050	15,60	19.711	1.280	7,90	1.820,00	5.585.000	120	50	25	248,0	C
HEM 360	395	308	21,0	40,0	27	261	1.930	318,8	2.490,0	84.867	4.300	16,30	19.522	1.270	7,83	1.820,00	6.137.000	120	50	25	250,0	C
HEM 400	432	307	21,0	40,0	27	298	2.000	325,8	2.790,0	104.119	4.820	17,90	19.335	1.260	7,70	1.830,00	7.410.000	120	50	25	256,0	C
HEM 450	478	307	21,0	40,0	27	344	2.100	335,4	3.170,0	131.484	5.500	19,80	19.339	1.260	7,59	1.850,00	9.252.000	120	50	25	263,0	C
HEM 500	524	306	21,0	40,0	27	390	2.180	344,3	3.550,0	161.929	6.180	21,70	19.155	1.250	7,46	1.860,00	11.187.000	120	50	28	270,0	C
HEM 550	572	306	21,0	40,0	27	438	2.280	354,4	3.970,0	197.984	6.920	23,60	19.158	1.250	7,35	1.880,00	13.516.000	120	50	28	278,0	C
HEM 600	620	305	21,0	40,0	27	486	2.370	363,7	4.390,0	237.447	7.660	25,60	18.975	1.240	7,22	1.890,00	15.908.000	120	50	28	285,0	C

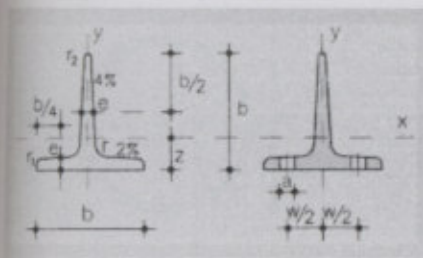
Tabla 2.A1.4. Perfiles UPN



A = Área de la sección
 S_x = Momento estático de media sección, respecto a X
 I_x = Momento de inercia de la sección, respecto a X
 W_x = 2I_x : h. Módulo resistente de la sección, respecto a X
 i_x = $\sqrt{I_x/A}$. Radio de giro de la sección, respecto a X
 I_y = Momento de inercia de la sección, respecto a Y
 W_y = I_y : (b - c). Mínimo módulo resistente de la sección, respecto a Y
 i_y = $\sqrt{I_y/A}$. Radio de giro de la sección, respecto a Y
 I = Módulo de torsión de la sección
 c = Posición del eje Y
 m = Distancia al centro de esfuerzos cortantes
 a = Diámetro del agujero del roblón normal
 w = Gramil, distancia entre ejes de agujeros
 h_s = Altura de la parte plana del alma
 p = Peso por m
 u = Perímetro

Perfil	Dimensiones							Terminos de sección								Agujeros			Peso			
	h mm	b mm	e mm	e _s mm	r _s mm	h _s mm	u mm	A cm ²	S _x cm ³	I _x cm ⁴	W _x cm ³	i _x cm	I _y cm ⁴	W _y cm ³	i _y cm	I _t cm ⁴	c cm	m cm	w mm	a mm	p kg/m	
UPN 80	80	45	6,0	8,0	4,0	46	312	11,0	15,9	106	26,5	3,10	19,4	6,36	1,33	2,24	1,45	2,67	25	13	8,64	C
UPN 100	100	50	6,0	8,5	4,5	64	372	13,5	24,5	206	41,2	3,91	29,3	8,49	1,47	2,96	1,55	2,93	30	13	10,60	P
UPN 120	120	55	7,0	9,0	4,5	82	434	17,0	36,3	364	60,7	4,62	43,2	11,10	1,59	4,30	1,60	3,03	30	17	13,40	P
UPN 140	140	60	7,0	10,0	5,0	98	489	20,4	51,4	605	86,4	5,45	62,7	14,80	1,75	6,02	1,75	3,37	35	17	16,00	P
UPN 160	160	65	7,5	10,5	5,5	115	546	24,0	68,8	925	116,0	6,21	85,3	18,30	1,89	7,81	1,84	3,56	35	21	18,80	P
UPN 180	180	70	8,0	11,0	5,5	133	611	28,0	89,6	1350	150,0	6,95	114,0	22,40	2,02	9,96	1,92	3,75	40	21	22,00	P
UPN 200	200	75	8,5	11,5	6,0	151	661	32,2	114,0	1910	191,0	7,70	148,0	27,00	2,14	12,60	2,01	3,94	40	23	25,30	P
UPN 220	220	80	9,0	12,5	6,5	167	718	37,4	146,0	2690	245,0	8,48	197,0	33,60	2,30	17,00	2,14	4,20	45	23	29,40	P
UPN 240	240	85	9,5	13,0	6,5	184	775	42,3	179,0	3600	300,0	9,22	248,0	39,60	2,42	20,80	2,23	4,39	45	25	33,20	P
UPN 260	260	90	10,0	14,0	7,0	200	834	48,3	221,0	4820	371,0	9,99	317,0	47,70	2,56	23,70	2,36	4,66	50	25	37,90	P
UPN 280	280	95	10,0	15,0	7,5	216	890	53,3	266,0	6280	448,0	10,90	399,0	57,20	2,74	33,20	2,53	5,02	50	25	41,80	P
UPN 300	300	100	10,0	16,0	8,0	232	950	58,8	316,0	8030	535,0	11,70	495,0	67,80	2,90	40,60	2,70	5,41	55	25	46,20	P

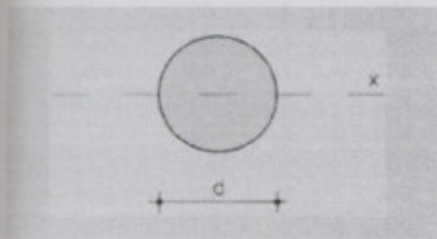
Tabla 2.A1.7. Perfiles T



A = Área de la sección	$W_y = 2I_y : b$ Módulo resistente de la sección, respecto a Y.
I_x = Momento de inercia de media sección, respecto al eje X	$i_y = \sqrt{I_y : A}$ Radio de giro, de la secc., respecto a Y
$W_x = I_x : (b - z)$ Módulo resistente de la sección, respecto al eje X	u = Perímetro de la sección
$i_x = \sqrt{I_x : A}$ Radio de giro de la sección, respecto a X	p = Peso por m
I_y = Momento de inercia de la sección, respecto a Y	I_t = Módulo de torsión de la sección

Perfil	Dimensiones					Posición del centro z	Términos de sección							Agujeros		Peso p		
	b	e=r	r ₁	r ₂	u		A	I _x	W _x	i _x	I _y	W _y	i _y	I _t	w		a	
	mm	mm	mm	mm	mm	cm	cm ²	cm ⁴	cm ³	cm	cm ⁴	cm ³	cm	cm ⁴	mm	mm	kp/m	
T 40 5	40	5	2,5	1,0	153	1,12	3,77	5,28	1,84	1,18	2,58	1,29	0,83	0,350	21	6,4	2,96	C
T 50 6	50	6	3,0	1,5	191	1,39	5,66	12,10	3,36	1,46	6,06	2,42	1,03	0,757	30	6,4	4,44	C
T 60 7	60	7	3,5	2,0	229	1,66	7,94	23,80	5,48	1,73	12,20	4,07	1,24	1,450	34	8,4	6,23	C
T 70 8	70	8	4,0	2,0	268	1,94	10,60	44,50	8,79	2,05	22,10	6,32	1,44	2,520	38	11,0	8,32	C
T 80 9	80	9	4,5	2,0	307	2,22	13,60	73,70	12,80	2,33	37,00	9,25	1,65	4,110	45	11,0	10,70	C
T 100 11	100	11	5,5	3,0	383	2,74	20,90	179,00	24,60	2,92	88,30	17,70	2,05	9,380	60	13,0	16,40	C

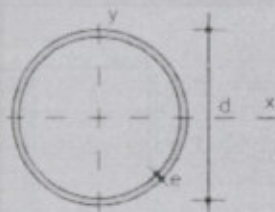
Tabla 2.A1.8. Redondos



A = Área de la sección
I_x = Momento de inercia de la sección
$W_x = 2I_x : d$ Módulo resistente de la sección
$i_x = \sqrt{I_x : A}$ Radio de giro de la sección
u = Perímetro de la sección
p = Peso por m

Producto	Dimensiones		Términos de sección				Peso p	
	d	u	A	I _x	W _x	i _x		
	mm	mm	cm ²	cm ⁴	cm ³	cm	kp/m	
∅ 6	6	18,8	0,283	0,006	0,021	0,150	0,222	P
∅ 7	7	22,0	0,385	0,012	0,034	0,175	0,302	C
∅ 8	8	25,1	0,503	0,020	0,050	0,200	0,395	P
∅ 10	10	31,4	0,785	0,049	0,098	0,250	0,617	P
∅ 12	12	37,7	1,130	0,102	0,170	0,300	0,888	P
∅ 14	14	44,0	1,540	0,189	0,269	0,350	1,210	P
∅ 16	16	50,3	2,010	0,322	0,402	0,400	1,580	P
∅ 18	18	56,5	2,550	0,515	0,573	0,450	2,000	C
∅ 20	20	62,8	3,140	0,785	0,785	0,500	2,470	P
∅ 22	22	69,1	3,80	1,15	1,05	0,550	2,98	C
∅ 25	25	78,5	4,91	1,92	1,53	0,625	3,85	P
∅ 28	28	88,0	6,16	3,02	2,16	0,700	4,83	C
∅ 30	30	94,2	7,07	3,98	2,65	0,750	5,55	C
∅ 32	32	101,0	8,04	5,15	3,22	0,800	6,31	P
∅ 36	36	113,0	10,20	8,24	4,58	0,900	7,99	C
∅ 40	40	126,0	12,60	12,60	6,28	1,000	9,86	P
∅ 45	45	141,0	15,90	20,20	8,95	1,120	12,50	P
∅ 50	50	157,0	19,60	30,70	12,30	1,250	15,40	P

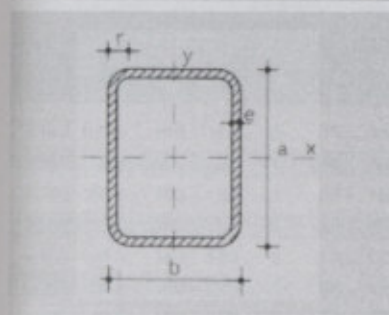
Tabla 2.A2.1. Perfiles huecos redondos



u = Perímetro
 A = Área de la sección
 S = Momento estático de media sección, respecto a un eje baricéntrico
 I = Momento de inercia de la sección, respecto a un eje baricéntrico
 $W = 2I : d$. Módulo resistente de la sección, respecto a un eje baricéntrico
 $i = \sqrt{I : A}$. Radio de giro de la sección, respecto a un eje baricéntrico
 I_t = Módulo de torsión de la sección

Perfil	Dimensiones			Términos de sección						Peso	
	d mm	e mm	u mm	A cm ²	S cm ³	I cm ⁴	W cm ³	i cm	I _t cm ⁴	p kp/m	
Ø 40.2	40	2	126	2,39	1,44	4,33	2,16	1,35	8,66	1,88	P
Ø 40.3	40	3	126	3,49	2,05	6,01	3,00	1,31	12,00	2,74	P
Ø 40.4	40	4	126	4,52	2,60	7,42	3,71	1,28	14,80	3,55	C
Ø 45.2	45	2	141	2,70	1,85	6,26	2,78	1,52	12,50	2,12	P
Ø 45.3	45	3	141	3,96	2,65	8,77	3,90	1,49	17,50	3,11	P
Ø 45.4	45	4	141	5,15	3,37	10,90	4,84	1,45	21,80	4,04	C
Ø 50.2	50	2	157	3,02	2,30	8,70	3,48	1,69	17,40	2,37	P
Ø 50.3	50	3	157	4,43	3,31	12,20	4,91	1,66	24,50	3,47	P
Ø 50.4	50	4	157	5,78	4,23	15,40	6,16	1,63	30,80	4,53	P
Ø 55.2	55	2	173	3,33	2,81	11,70	4,25	1,87	23,40	2,61	C
Ø 55.3	55	3	173	4,90	4,06	16,60	6,04	1,84	33,20	3,85	C
Ø 55.4	55	4	173	6,41	5,21	21,00	7,64	2,01	42,00	5,03	C
Ø 60.2	60	2	188	3,64	3,36	15,30	5,11	2,05	30,60	2,86	P
Ø 60.3	60	3	188	5,37	4,87	21,80	7,29	2,01	43,70	4,21	P
Ø 60.4	60	4	188	7,04	6,27	27,70	9,24	1,98	55,40	5,52	P
Ø 65.2	65	2	204	3,96	3,97	19,70	6,06	2,23	39,40	3,11	C
Ø 65.3	65	3	204	5,84	5,78	28,10	8,65	2,19	56,20	4,58	C
Ø 65.4	65	4	204	7,67	7,46	35,80	11,60	2,16	71,60	6,02	C
Ø 70.2	70	2	220	4,27	4,62	24,70	7,05	2,41	49,40	3,35	P
Ø 70.3	70	3	220	6,31	6,73	35,50	10,10	2,37	71,00	4,95	P
Ø 70.4	70	4	220	8,29	8,72	45,30	12,90	2,34	90,60	6,51	C
Ø 75.2	75	2	236	4,58	5,33	30,50	8,15	2,58	61,10	3,60	P
Ø 75.3	75	3	236	6,78	7,78	44,00	11,70	2,54	88,00	5,32	P
Ø 75.4	75	4	236	8,92	10,10	56,30	15,00	2,51	113,00	7,00	P
Ø 80.2	80	2	251	4,90	6,09	37,30	9,33	2,76	74,60	3,85	C
Ø 80.3	80	3	251	7,26	8,90	53,90	13,50	2,72	108,00	5,70	C
Ø 80.4	80	4	251	9,55	11,60	69,10	17,30	2,69	138,00	7,50	C
Ø 90.3	90	3	283	8,19	11,40	77,60	17,30	3,07	155,00	6,43	P
Ø 90.4	90	4	283	10,80	14,80	100,00	22,30	3,04	200,00	8,48	P
Ø 90.5	90	5	283	13,40	18,10	121,00	26,90	3,01	242,00	10,50	P
Ø 100.3	100	3	314	9,14	14,10	108,00	21,50	3,43	215,00	7,17	P
Ø 100.4	100	4	314	12,10	18,40	139,00	27,80	3,39	278,00	9,47	P
Ø 100.5	100	5	314	14,90	22,60	169,00	33,80	3,36	338,00	11,70	P
Ø 100.6	100	6	314	17,70	26,50	196,00	39,30	3,33	393,00	13,90	C
Ø 125.4	125	4	393	15,20	29,30	279,00	44,60	4,28	557,00	11,90	C
Ø 125.5	125	5	393	18,80	36,00	340,00	54,40	4,24	680,00	14,80	C
Ø 125.6	125	6	393	22,40	42,50	398,00	63,70	4,21	796,00	17,60	C
Ø 155.5	155	5	487	23,60	56,20	663,00	85,50	5,30	1.330,00	18,50	C
Ø 155.6	155	6	487	28,10	66,60	781,00	101,00	5,27	1.560,00	22,10	C
Ø 155.8	155	8	487	36,90	86,50	1.000,00	129,00	5,21	2.000,00	29,00	C
Ø 175.5	175	5	550	26,70	72,30	966,00	110,00	6,01	1.330,00	21,00	C
Ø 175.6	175	6	550	31,90	85,70	1.140,00	130,00	5,98	2.280,00	25,00	C
Ø 175.8	175	8	550	42,00	112,00	1.470,00	168,00	5,92	2.940,00	33,00	C
Ø 200.5	200	5	628	30,60	95,10	1.460,00	146,00	6,91	2.920,00	24,00	C
Ø 200.6	200	6	628	36,60	113,00	1.720,00	172,00	6,86	3.440,00	28,70	C
Ø 200.8	200	8	628	48,30	148,00	2.230,00	223,00	6,79	4.460,00	37,90	C

Tabla 2.A2.3. Perfiles huecos rectangulares



r = Radio exterior de redondeo	S_y = Momento estático de media sección, respecto al eje Y
u = Perímetro	I_y = Momento de inercia de la sección, respecto al eje Y
A = Área de la sección	$W_y = 2I_y : b$. Módulo resistente de la sección, respecto al eje Y
S_x = Momento estático de media sección, respecto al eje X	$i_y = \sqrt{I_y : A}$. Radio de giro de la sección, respecto al eje Y
I_x = Momento de inercia de la sección, respecto al eje X	I_t = Módulo de torsión de la sección
$W_x = 2I_x : a$. Módulo resistente de la sección, respecto al eje Y	
$i_x = \sqrt{I_x : A}$. Radio de giro de la sección, respecto al eje X	

Perfil	Dimensiones					Términos de sección										Peso p kp/m	
	a mm	b mm	e mm	r mm	u mm	A cm ²	S _x cm ³	I _x cm ⁴	W _x cm ³	i _x cm	S _y cm ³	I _y cm ⁴	W _y cm ³	i _y cm	I _t cm ⁴		
× 60 40.2	60	40	2	5	191	3,70	3,70	18,1	6,03	2,21	2,80	9,69	4,85	1,62	20,7	2,91	P
× 60 40.3	60	40	3	8	187	5,33	5,18	24,7	8,23	2,15	3,91	13,10	6,56	1,57	29,2	4,18	P
× 60 40.4	60	40	4	10	183	6,81	6,42	29,7	9,91	2,09	4,84	15,70	7,86	1,52	36,1	5,35	P
× 70 40.2	70	40	2	5	211	4,10	4,67	26,4	7,55	2,54	3,18	11,10	5,57	1,65	25,8	3,22	C
× 70 40.3	70	40	3	8	207	5,93	6,59	36,4	10,40	2,48	4,47	15,20	7,59	1,60	36,4	4,66	C
× 70 40.4	70	40	4	10	203	7,61	8,23	44,3	12,60	2,41	5,56	18,30	9,16	1,55	45,3	5,97	C
× 70 50.2	70	50	2	5	231	4,50	5,35	31,1	8,87	2,63	4,26	18,50	7,42	2,03	37,5	3,53	C
× 70 50.3	70	50	3	8	227	6,53	7,59	43,1	12,30	2,57	6,03	25,60	10,30	1,98	53,6	5,13	C
× 70 50.4	70	50	4	10	223	8,41	9,55	53,0	15,10	2,51	7,57	31,40	12,50	1,93	67,6	6,60	C
× 80 40.3	80	40	3	8	227	6,53	8,15	51,0	12,80	2,79	5,02	17,20	8,62	1,62	43,8	5,13	P
× 80 40.4	80	40	4	10	223	8,41	10,20	62,6	15,60	2,73	6,28	20,90	10,50	1,58	54,7	6,60	P
× 80 40.5	80	40	5	13	219	10,14	12,00	71,6	17,90	2,66	7,33	23,70	11,90	1,53	63,6	7,96	C
× 80 60.3	80	60	3	8	267	7,73	10,50	68,8	17,20	2,98	8,60	44,20	14,70	2,39	88,5	6,07	P
× 80 60.4	80	60	4	10	263	10,00	13,30	85,7	21,40	2,93	10,90	54,90	18,30	2,34	113,0	7,86	P
× 80 60.5	80	60	5	13	259	12,10	15,80	99,8	25,00	2,87	12,90	63,70	21,20	2,29	134,0	9,53	P
× 100 50.3	100	50	3	8	287	8,33	13,10	105,0	20,90	3,54	8,13	35,60	14,20	2,07	88,6	6,54	P
× 100 50.4	100	50	4	10	283	10,80	16,80	131,0	26,10	3,48	10,30	44,10	17,60	2,02	113,0	8,49	P
× 100 50.5	100	50	5	13	279	13,10	20,00	153,0	30,60	3,41	12,20	51,10	20,40	1,97	134,0	10,31	P
× 100 50.6	100	50	6	15	274	15,30	22,90	171,0	34,20	3,34	13,90	56,70	22,70	1,92	151,0	12,03	C
× 100 60.4	100	60	4	10	303	11,60	18,70	149,0	29,80	3,58	13,10	67,40	22,50	2,41	156,0	9,11	P
× 100 60.5	100	60	5	13	299	14,10	22,40	175,0	35,10	3,52	15,70	78,90	26,30	2,36	187,0	11,10	C
× 100 60.8	100	60	6	15	294	16,50	25,70	197,0	39,50	3,46	17,90	88,40	29,50	2,31	214,0	12,97	C
× 100 80.4	100	80	4	10	343	13,20	22,60	186,0	37,20	3,75	19,40	132,00	33,00	3,16	254,0	10,37	P
× 100 80.5	100	80	5	13	339	16,10	27,10	221,0	44,10	3,70	23,30	156,00	39,00	3,11	307,0	12,67	P
× 100 80.6	100	80	6	15	334	18,90	31,30	251,0	50,10	3,64	26,90	177,00	44,30	3,06	355,0	14,85	P
× 120 60.4	120	60	4	10	343	13,20	24,90	236,0	39,30	4,22	15,40	80,00	26,70	2,46	201,0	10,37	P
× 120 60.5	120	60	5	13	339	16,10	30,00	279,0	46,50	4,16	18,40	94,00	31,40	2,41	241,0	12,67	P
× 120 60.6	120	60	6	15	334	18,90	34,60	317,0	52,80	4,09	21,20	106,00	35,30	2,37	277,0	14,85	P
× 120 80.4	120	80	4	10	383	14,80	29,60	290,0	48,30	4,42	22,40	155,00	38,80	3,24	332,0	11,63	C
× 120 80.5	120	80	5	13	379	18,10	35,70	345,0	57,60	4,36	27,00	184,00	46,10	3,19	402,0	14,24	P
× 120 80.6	120	80	6	15	374	21,30	41,40	395,0	65,80	4,30	31,30	210,00	52,50	3,14	467,0	16,74	P
× 120 100.4	120	100	4	10	423	16,40	34,20	343,0	57,20	4,57	30,20	260,00	57,00	3,98	479,0	12,88	P
× 120 100.5	120	100	5	13	419	20,10	41,50	412,0	68,60	4,52	36,60	311,00	62,20	3,93	583,0	15,81	C
× 120 100.6	120	100	6	15	414	23,70	48,30	473,0	78,80	4,46	42,60	357,00	71,40	3,88	681,0	18,62	C
× 140 60.4	140	60	4	10	383	14,80	32,00	349,0	49,80	4,85	17,60	92,60	30,90	2,50	247,0	11,63	C
× 140 60.5	140	60	5	13	379	18,10	38,60	415,0	59,30	4,78	21,20	109,00	36,40	2,45	297,0	14,24	C
× 140 60.6	140	60	6	15	374	21,30	44,70	474,0	67,70	4,71	24,40	124,00	41,20	2,41	342,0	16,74	C
× 140 80.4	140	80	4	10	423	16,40	37,40	423,0	60,40	5,08	25,40	178,00	44,60	3,30	412,0	12,88	P
× 140 80.5	140	80	5	13	419	20,10	45,30	506,0	72,40	5,01	30,80	212,00	53,10	3,25	500,0	15,81	P
× 140 80.6	140	80	6	15	414	23,70	52,70	582,0	83,10	4,95	35,70	243,00	60,70	3,20	582,0	18,62	P
× 140 100.4	140	100	4	10	463	18,00	42,80	497,0	71,00	5,25	34,10	297,00	59,30	4,06	601,0	14,14	P
× 140 100.5	140	100	5	13	459	22,10	52,10	598,0	85,40	5,20	41,40	356,00	71,20	4,01	733,0	17,38	P

(continúa)

Tabla 2.A2.3. (Continuación)

Perfil	Dimensiones					Términos de sección											Peso	
	a mm	b mm	s mm	r mm	u mm	A cm ²	S _x cm ³	I _x cm ⁴	W _x cm ³	i _x cm	S _y cm ³	I _y cm ⁴	W _y cm ³	i _y cm	J _w cm ⁴	p kg/m		
x140.100.6	140	100	6	15	454	26,10	60,80	690,0	98,50	5,14	48,20	410,00	82,00	3,96	858,0	20,51	C	
x160.80.4	160	80	4	10	463	18,00	46,00	589,0	73,60	5,72	28,50	201,00	50,30	3,34	495,0	14,14	C	
x160.80.5	160	80	5	13	459	22,10	55,90	708,0	88,50	5,65	34,50	241,00	60,20	3,30	601,0	17,38	P	
x160.80.6	160	80	6	15	454	26,10	65,20	816,0	102,00	5,59	40,20	276,00	69,00	3,25	700,0	20,51	C	
x160.120.5	160	120	5	13	539	26,10	71,40	948,0	119,00	6,02	58,70	610,00	102,00	4,83	1.200,0	20,52	P	
x160.120.6	160	120	6	15	534	30,90	83,70	1.100,0	138,00	5,97	68,80	707,00	118,00	4,78	1.420,0	24,27	P	
x160.120.8	160	120	8	20	526	40,00	106,00	1.370,0	171,00	5,85	87,20	878,00	146,00	4,68	1.810,0	31,43	C	
x180.100.5	180	100	5	13	539	26,10	76,30	1.110,0	123,00	6,51	50,90	446,00	89,30	4,13	1.050,0	20,52	P	
x180.100.6	180	100	6	15	534	30,90	89,40	1.280,0	143,00	6,44	59,50	516,00	103,00	4,09	1.230,0	24,27	P	
x180.100.8	180	100	8	20	526	40,00	113,00	1.600,0	178,00	6,32	75,30	637,00	127,00	3,99	1.560,0	31,43	P	
x180.140.5	180	140	5	13	619	30,10	93,80	1.410,0	157,00	6,85	79,10	962,00	137,00	5,65	1.840,0	23,66	C	
x180.140.6	180	140	6	15	614	35,70	110,00	1.650,0	183,00	6,79	92,90	1.120,00	160,00	5,60	2.170,0	28,04	C	
x180.140.8	180	140	8	20	606	46,40	141,00	2.070,0	230,00	6,68	119,00	1.410,00	201,00	5,50	2.790,0	36,45	C	
x200.80.5	200	80	5	13	539	26,10	80,10	1.250,0	125,00	6,91	42,00	297,00	74,20	3,37	810,0	20,52	P	
x200.80.6	200	80	6	15	534	30,90	93,80	1.450,0	145,00	6,84	49,10	342,00	85,40	3,32	943,0	24,27	P	
x200.80.8	200	80	8	20	526	40,00	119,00	1.800,0	180,00	6,70	61,70	418,00	105,00	3,23	1.180,0	31,43	P	
x200.120.5	200	120	5	13	619	30,10	99,60	1.630,0	163,00	7,35	70,20	742,00	124,00	4,96	1.660,0	23,66	P	
x200.120.6	200	120	6	15	614	35,70	117,00	1.900,0	190,00	7,29	82,50	863,00	144,00	4,92	1.950,0	28,04	C	
x200.120.8	200	120	8	20	606	46,40	150,00	2.390,0	239,00	7,17	105,00	1.080,00	180,00	4,82	2.500,0	36,45	P	
x200.150.5	200	150	5	13	679	33,10	114,00	1.910,0	191,00	7,60	94,00	1.230,00	164,00	6,10	2.400,0	26,01	C	
x200.150.6	200	150	6	15	674	39,30	135,00	2.240,0	224,00	7,54	111,00	1.440,00	192,00	6,05	2.830,0	30,87	C	
x200.150.8	200	150	8	20	666	51,20	173,00	2.830,0	283,00	7,43	142,00	1.820,00	242,00	5,95	3.650,0	40,22	P	



ANILLOS SEEGER PARA EJES

Anillos de Retención

DIN 471

Página de Inicio > Ascensores / Montacargas > Rodillo VSL ø90/40 x 25 mm VU 93° /Acero. 1 x rodamiento 6208 ZZ

CATEGORIA

Ascensores / Montacargas (1249)

Guías de deslizamiento (370)

Engrasadores para guías (30)

Deposito de aceite (19)

Guías de rodillos (60)

Rodillos (271)

Amortiguadores (64)

Resortes de cable (23)

Materiales de amortiguación (18)

Accesorios para puertas (285)

Poleas con regulador de tensión (8)

Volante de mano (28)

Soportes para montaje de andamios (4)

Suspensión para cables (8)

Açoplamiento de Vulkollan (38)

Rodillos de desvío

Piezas especiales (34)

Construcción de máquinas (182)

Prensas / Máquinas de prensado (56)

Escaleras mecánicas / Pasarelas mecánicas (36)

Plantas embotelladoras (79)

Mantenimiento de carreteras verano / invierno (44)

Depuradoras (6)



Rodillo VSL ø90/40 x 25 mm VU 93° /Acero. 1 x rodamiento 6208 ZZ

Peso: 0,34 KG

Art.Nr.: 450008

Descripción del producto

Rodillo VSL ø90/40 x 25 mm VU 93° /Acero. 1 x rodamiento 6208 ZZ

Datos Técnicos

Idéntico diseño al del fabricante

Idéntico al del fabricante: ETN

Medidas del producto

Diámetro exterior: 90 mm

Diámetro interior: 40 mm

Ancho del rodillo: 25 mm

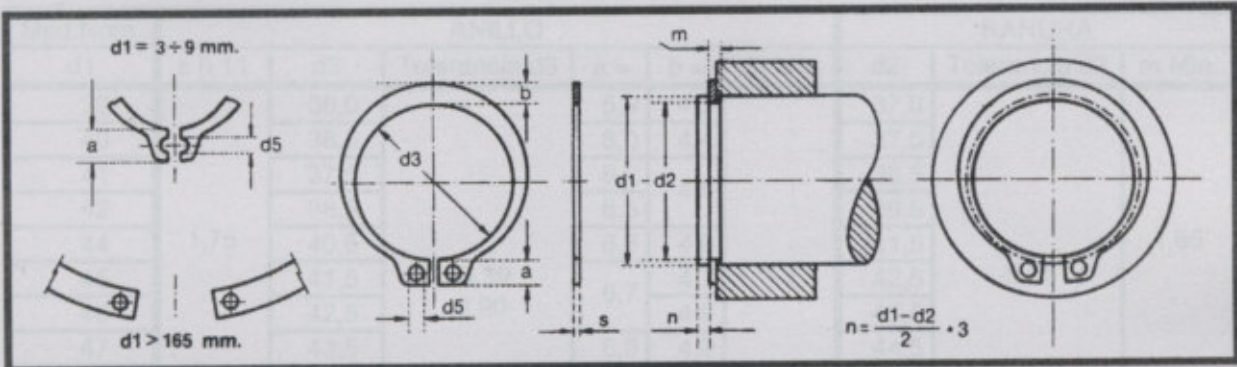
Revestimiento - dureza

VU (Shore A) Vulkollan® 93°

= marca registrada de Bayer AG.:

Rodamientos de bolas

Número de rodamientos de bolas: 1 x rodamiento de bolas 6208 ZZ



Med.Nom.	ANILLO						RANURA					
	d1	s h 11	d3	Tolerancia d3	a ≈	b ≈	d5 Min.	d2	Tolerancia d2	m Min.		
3	0,4	2,7	+0,04 -0,15	1,9	0,8	1,0	2,8	-0,04	0,50			
4		3,7		2,2	0,9		3,8					
5		4,7		2,5	1,1		4,8					
6	0,7	5,6	+0,06 -0,18	2,7	1,3	1,2	5,7	-0,06	0,80			
7	0,8	6,5		3,1	1,4		6,7					
8		7,4		3,2	1,5		7,6					
9	1,0	8,4	+0,10 -0,36	3,3	1,8	1,5	8,6	-0,11	1,10			
10		9,3					9,6					
11		10,2					10,5					
12		11,0					11,5					
13		11,9		12,4	1,7	2,2	1,7			12,4		
14		12,9		13,4								
15		13,8		14,3								
16		14,7		15,2								
17	15,7	16,2	2,0	3,0	2,0	16,2						
18	16,5	17,0										
19	17,5	18,0										
20	18,5	19,0				2,5	3,1	2,5	19,0			
21	19,5	20,0	+0,13 -0,42	4,0	2,6				20,0			
22	20,5	21,0							-0,15	4,1	2,7	21,0
23	21,5	22,0										1,30
24	22,2	22,9				-0,21	4,3	2,9				
25	23,2	23,9	-0,21	4,4	3,0							
26	24,2	24,9							-0,21	4,5	3,1	
27	24,9	25,6										-0,21
28	25,9	26,6				-0,21	4,7	3,2				
29	26,9	27,6	-0,21	4,8	3,3							
30	27,9	28,6							-0,21	4,8	3,3	
31	28,6	29,3										-0,21
32	29,6	30,3				-0,21	5,2	3,6				
33	30,5	31,3	-0,21	5,2	3,7							
34	31,5	32,3							-0,21	5,4	3,8	
35	32,2	33,0										-0,25
36	33,2	34,0				-0,25	5,6	3,9				
37	34,2	35,0	-0,25	5,6	4,0							
38	35,2	36,0							-0,25	5,7	4,1	
												+0,25 -0,50

Med.Nom.	ANILLO						RANURA		
	d1	s h 11	d3	Tolerancia d3	a ≈	b ≈	d5 Min.	d2	Tolerancia d2
39	1,75	36,0	+0,39 -0,90	5,9	4,3	2,5	37,0	-0,25	1,85
40		36,5		6,0	4,4		37,5		
41		37,5		6,2	4,5		38,5		
42		38,5		6,5	39,5				
44		40,5		6,6	4,6		41,5		
45		41,5		6,7	4,7		42,5		
46		42,5		6,8	4,8		43,5		
47		43,5		6,9	4,9		44,5		
48		44,5		7,0	5,0		45,5		
50		2,0		45,8	+0,46 -1,10		6,9		
52	47,8		7,0	5,2		49,0			
54	49,8		7,1	5,3		51,0			
55	50,8		7,2	5,4		52,0			
56	51,8		7,3	5,5		53,0			
57	52,8		7,4	5,6		54,0			
58	53,8		7,5	5,8		55,0			
60	55,8		7,6	6,0		57,0			
62	57,8		7,7	6,2		59,0			
63	58,8		7,8	6,3		60,0			
65	2,5	60,8	+0,54 -1,30	7,8	6,3	3,5	62,0	-0,35	3,15
67		62,5		7,9	6,4		64,0		
68		63,5		8,0	6,5		65,0		
70		65,5		8,1	6,6		67,0		
72		67,5		8,2	6,8		69,0		
75		70,5		8,4	7,0		72,0		
77		72,5		8,5	7,2		74,0		
78		73,5		8,6	7,3		75,0		
80		74,5		8,7	7,4		76,5		
82		76,5		8,8	7,6		78,5		
85	3,0	79,5	+0,54 -1,30	8,7	7,8	4,0	81,5	-0,54	4,15
87		81,5		8,8	8,0		83,5		
88		82,5		9,0	8,2		84,5		
90		84,5		9,4	8,4		86,5		
92		86,5		9,5	8,6		88,5		
95		89,5		9,6	8,8		91,5		
97		91,5		9,7	9,0		93,5		
98		92,5		9,9	9,2		94,5		
100		94,5		10,0	9,3		96,5		
102		4,0		95,0	+0,54 -1,30		9,7		
105	98,0		10,0	9,5		101,0			
107	100,0		10,1	9,6		103,0			
108	101,0		10,3	9,7		104,0			
110	103,0		10,6	9,8		106,0			
112	105,0		10,8	10,0		108,0			
115	108,0		10,9	10,1		111,0			
117	110,0					113,0			
118	111,0					114,0			

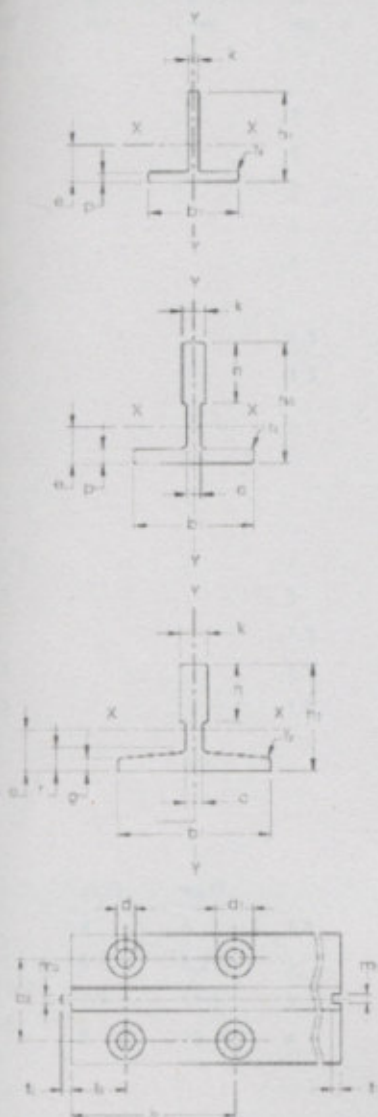
Standard Cold Drawn Guide Rails

Reference Norm: ISO 7465: 1997(E) - Raw material: E 235 B (ISO 630: 1995), corresponding to Fe 360 B

Guide rail length: 5,000 mm \pm 2mm. Different length according to Customer's requirements

Different guide rails sections and specifications: according to definition with Customers

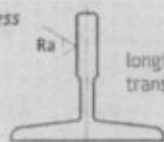
Dimensions



Monteferro Code	ISO Code	b mm	h mm	k mm	n mm
Tolerances		+0,5	+0,2	+0,15	
RT 40	—	40	40	5	
RT 45	T 45/A	45	45	5	
RT 45 M/F	—	45	45	5	
RT 50	T 50/A	50	50	5	
RT 50 M/F	—	50	50	5	
Tolerances		+1,5	+0,1	+0,1/0	+3/0
RT 70	T 70-2/A	70	70	8	
RT 80	—	80	80	9	
Tolerances		+1,5	+0,1	+0,1/0	+3/0
RF 50	—	50	50	9	35
RF 70	T 70-1/A	70	65	9	34
RF 70.9	—	70	70	9	35
RF 75	T 75-3/A	75	62	10	30
Tolerances		+1,5	+0,1	+0,1/0	+3/0
RF 65	—	65	54	7,9	20
RF 82	T 82/A	82,5	68,25	9	25,4
RF 89	T 89/A	89	62	15,88	33,4
RF 90	T 90/A	90	75	16	42

Key Factors

Blade roughness



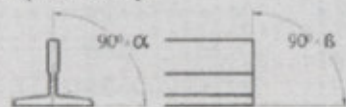
longitudinal $1,6 \leq R_z \leq 6,3\mu$
transversal $1,6 \leq R_z \leq 6,3\mu$

Twisting



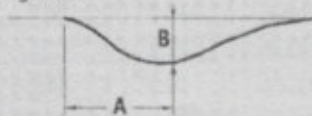
$\gamma = 40^\circ/m$

Perpendicularity



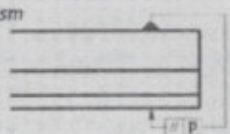
$\alpha = 10^\circ$
 $\beta = 15^\circ$

Straightness



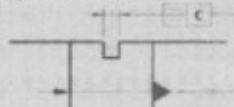
$B/A = 0,001$
 $B_{(5\text{ m})} = 2\text{ mm}$
 $B_{(1\text{ m})} = 0,5\text{ mm}$

Parallelism



$p = 0,15\text{ mm}$

Tongue and groove centering



$c = 0,1\text{ mm}$

p	g	f	r ₁	m ₁	m ₂	t ₁	t ₂	d	d ₁	b ₁	l ₁	l ₂
mm	mm	mm	mm	mm	mm	mm	mm	mm	mm	mm	mm	mm
±0,5				+0,06/-0	+0/-0,06	±0,1	+0,1			+0,2	±0,2	±0,2
5			1	2	1,95	2,5	2	9		23	85	15
5			1					9		25	65	15
5			1	2	1,95	2,5	2	9		25	65	15
5			1					9		30	75	25
5			1	2	1,95	2,5	2	9		30	75	25
+0,75				+0,06/-0	+0/-0,06	±0,1	±0,1			+0,2	+0,2	±0,2
8			1,5	3	2,95	3,5	3	13		42	105	25
9			1,5	3	2,95	3,5	3	13		42	105	25
+0,75				+0,06/-0	+0/-0,06	±0,1	±0,1			+0,2	+0,2	±0,2
6,5			1	3	2,95	3,5	3	9		30	75	25
7			1,5	3	2,95	3,5	3	13		42	105	25
8,5			1,5	3	2,95	3,5	3	13		43	90	30
7,5			1,5	3	2,95	3,5	3	13		43	90	30

+0,75	+0,75		+0,06/-0	+0/-0,06	+0,1	±0,1		*	+0,2	+0,2	±0,2
4	6	1,5	2	1,95	2,5	2	10	24*	40	65	15
6	8,25	3	3	2,95	3,5	3	13	26*	50,8	81	27
7,9	11,1	3	6,4	6,37	7,14	6,35	13	26*	57,2	114,3	38,1
8	10	4	6,4	6,37	7,14	6,35	13	26*	57,2	114,3	38,1

* on demand

Technical Characteristics

Monteferro Code	ISO Code	S	q ₁	e	l _{xx}	W _{xx}	i _{xx}	l _{yy}	W _{yy}	i _{yy}
		cm ²	kg/m	cm	cm ⁴	cm ³	cm	cm ⁴	cm ³	cm
RT40	—	3,4	2,95	1,26	5,35	1,95	1,25	2,17	1,08	0,8
RT45	T45/A	4,25	3,34	1,31	8,08	2,53	1,38	3,84	1,71	0,95
RT50	T50/A	4,75	3,73	1,43	11,24	3,15	1,54	5,25	2,1	1,05
RT70	T70-2/A	10,52	8,26	2,02	47,43	9,63	2,12	23,13	6,61	1,48
RT80	—	13,56	10,65	2,32	80,2	14,21	2,44	38,83	9,7	1,69
RF50	—	7,07	5,55	1,70	17,36	5,26	1,57	7,02	2,81	0,99
RF70	T70-1/A	9,51	7,47	2,04	41,3	9,24	2,09	18,65	5,35	1,40
RF70.9	—	11,25	8,83	2,11	52,81	10,79	2,16	24,62	7,03	1,48
RF75	T75-3/A	10,99	8,63	1,86	40,35	9,29	1,92	26,49	7,06	1,55
RF65	—	6,24	4,9	1,71	20,09	5,44	1,79	10,92	3,36	1,32
RF82	T82/A	10,9	8,55	1,98	49,4	10,2	2,13	30,5	7,4	1,67
RF89	T89/A	15,7	12,3	2,02	59,52	14,25	1,95	52,4	11,8	1,83
RF90	T90/A	17,25	13,55	2,61	102	20,87	2,43	52,6	11,8	1,75

Fishplates

Monteferro fishplate range also include:

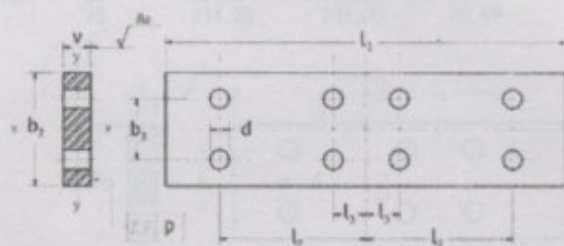
Threaded (tapped) fishplates, minimum clearances seismic fishplate, special fishplate for High Speed application

old drawn guide rail fishplates

Monteferro Code	d mm	b ₁ mm	b ₂ mm	l ₁ mm	l ₂ mm	l ₃ mm	v mm	w ₁ cm ²	w ₂ cm ²	weight kg/pcs	bolt size
Tolerances		±1,5	±0,2	±1,5	±0,2	±0,2	-0/+2				
RT40	9	40	23	200	85	15	6	0,24	1,60	0,35	M 8x25
RT45	9	50	25	160	65	15	8	0,53	3,33	0,50	M 8x25
RT50	9	50	30	200	75	25	8	0,53	3,33	0,60	M 8x25
RT70	13	70	42	250	105	25	10	1,17	8,17	1,29	M 12x35
RT80	13	80	42	250	105	25	10	1,33	10,67	1,49	M 12x35
RF50	9	50	30	200	75	25	8	0,53	3,33	0,60	M 8x25
RF65	10	70	40	160	65	15	10	1,17	8,17	0,83	M 10x30
RF70	13	70	42	250	105	25	10	1,17	8,17	1,29	M 12x35
RF70-9	13	75	43	240	90	30	10	1,25	9,38	1,33	M 12x35
RF75	13	75	43	240	90	30	10	1,25	9,38	1,33	M 12x35
RF82	13	80	50,8	216	81	27	10	1,33	10,67	1,27	M 12x35
RF89	13	90	57,2	305	114,3	38,1	10	1,50	13,50	2,07	M 12x35
RF90	13	90	57,2	305	114,3	38,1	10	1,50	13,50	2,07	M 12x35

$$\frac{Ra}{\sqrt{p}} = \sqrt{p}$$

p = 0,2 mm

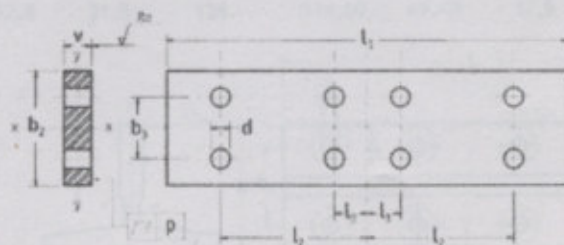


machined guide rail fishplates

Monteferro Code	d mm	b ₁ mm	b ₂ mm	l ₁ mm	l ₂ mm	l ₃ mm	v mm	w ₁ cm ²	w ₂ cm ²	weight kg/pc	bolt size
Tolerances		±1,5	±0,2	±1,5	±0,2	±0,2	-0/+2				
RP75	13	75	43	240	90	30	10	1,25	9,38	1,33	M 12x35
RP78	13	75	43	240	90	30	10	1,25	9,38	1,33	M 12x35
RP82	13	80	50,8	216	81	27	10	1,33	10,67	1,27	M 12x35
RP89	13	90	57,2	305	114,3	38,1	13	2,54	17,55	2,70	M 12x35
RP90	13	90	57,2	305	114,3	38,1	13	2,54	17,55	2,70	M 12x35
RP114	17	130	79,4	305	114,3	38,1	17	6,26	47,88	5,00	M 16x45
RP125	17	130	79,4	305	114,3	38,1	17	6,26	47,88	5,00	M 16x45
RP127-1	17	130	79,4	305	114,3	38,1	17	6,26	47,88	5,00	M 16x45
RP127-2	17	130	79,4	305	114,3	38,1	17	6,26	47,88	5,00	M 16x45
RP 127-2 c 14	17	130	79,4	305	114,3	38,1	17	6,26	47,88	5,00	M 16x45
RP140-1	21	140	92,1	380	152,4	31,8	25	14,58	81,67	11,00	M 20x65
RP140-2	21	140	92,1	380	152,4	31,8	25	14,58	81,67	11,00	M 20x65
RP140-3	21	140	92,1	380	152,4	31,8	30	21,00	98,00	13,20	M 20x75

$$\frac{3,2}{\sqrt{p}} \leq \frac{Ra}{\sqrt{p}} \leq \frac{6,3}{\sqrt{p}}$$

p = 0,2 mm





MONTEFERRO

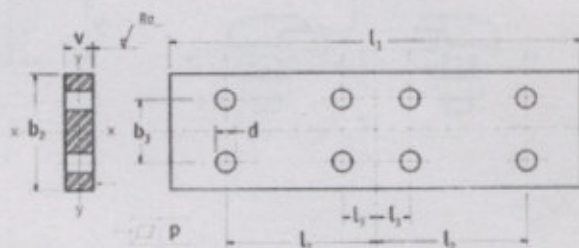
Special thickness fishplates

Monteferro Code	d mm	b ₁ mm	b ₂ mm	l ₁ mm	l ₂ mm	l ₃ mm	v* mm	w ₁ cm ²	w ₂ cm ²	weight kg/pc	bolt size
<i>Tolerances</i>											
		±1,5	±0,2	±1,5	±0,2	±0,2	-0/+2				
RP75	13	75	43	240	90	30	12	1,80	11,25	1,60	M 12x35
RP78	13	75	43	240	90	30	12	1,80	11,25	1,60	M 12x35
RP82	13	80	50,8	216	81	27	20	5,33	21,33	2,55	M 12x45
RP89	13	90	57,2	305	114,3	38,1	20 30	6,00 13,50	27,00 40,50	4,14 6,21	M 12x45 M 12x55
RP90	13	90	57,2	305	114,3	38,1	20 30	6,00 13,50	27,00 40,50	4,14 6,21	M 12x45 M 12x55
RP114	17	130	79,4	305	114,3	38,1	30 40 50	19,50 34,67 54,17	84,50 112,67 140,83	8,91 11,88 14,85	M 16x60 M 16x70 M 16x80
RP125	17	130	79,4	305	114,3	38,1	30 35 40 50	19,50 26,54 34,67 54,17	84,50 98,58 112,67 140,83	8,91 10,40 11,88 14,85	M 16x60 M 16x65 M 16x70 M 16x80
RP127	17	130	79,4	305	114,3	38,1	30 35 40 50	19,50 26,54 34,67 54,17	84,50 98,58 112,67 140,83	8,91 10,40 11,88 14,85	M 16x60 M 16x65 M 16x70 M 16x80
RP140	21	140	92,1	380	152,4	31,8	40 50 75	37,33 58,33 131,25	130,67 163,33 245,00	15,84 19,79 29,69	M 20x85 M 20x95 M 20x120

*Other thickness under request

$$\frac{3.2}{\sqrt{R_a}} \leq \frac{R_a}{\sqrt{6.3}} \leq \frac{6.3}{\sqrt{p}}$$

$p = 0,1 \text{ mm}$

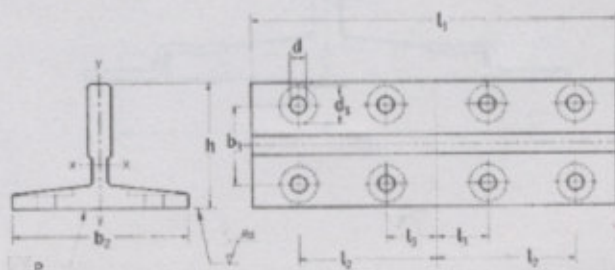


T section fishplates

Monteferro Code	d mm	d ₁ mm	b ₁ mm	b ₂ mm	l ₁ mm	l ₂ mm	l ₃ mm	h mm	w ₁ cm ²	w ₂ cm ²	weight kg/pc	bolt size
<i>Tolerances</i>												
			±1,5	±0,2	±1,5	±0,2	±0,2	±0,1				
RP75	13	26	75	43	240	90	30	61	9,29	7,06	2,1	M 12x35
RP78	13	26	78	43	240	90	30	55	7,56	6,71	1,8	M 12x35
RP82	13	26	82,5	50,8	216	81	27	66,6	10,2	7,40	1,36	M 12x35
RP89	13	26	89	57,2	305	114,3	38,1	61	14,25	11,80	3,8	M 12x35
RP90	13	26	90	57,2	305	114,3	38,1	74	20,87	11,80	4,1	M 12x35
RP114	17	33	114	79,4	305	114,3	38,1	88	29,70	19,10	5,0	M 16x45
RP125	17	33	125	79,4	305	114,3	38,1	81	26,20	25,40	5,5	M 16x45
RP127-1	17	33	127	79,4	305	114,3	38,1	88	30,40	23,40	5,4	M 16x45
RP127-2	17	33	127	79,4	305	114,3	38,1	88	30,90	36,20	6,9	M 16x45
RP127-2 c 14	17	33	127	79,4	305	114,3	38,1	88	31,06	36,25	7,0	M 16x45
RP140-1	21	40	140	92,1	380	152,4	31,8	107	53,40	44,30	10,5	M 20x65
RP140-2	21	40	140	92,1	380	152,4	31,8	101	68,00	51,20	12,9	M 20x65
RP140-3	21	40	140	92,1	380	152,4	31,8	126	114,60	69,40	17,5	M 20x65

$$\frac{3.2}{\sqrt{R_a}} \leq \frac{R_a}{\sqrt{6.3}} \leq \frac{6.3}{\sqrt{p}}$$

$p = 0,1 \text{ mm}$



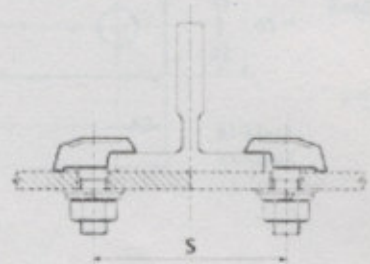
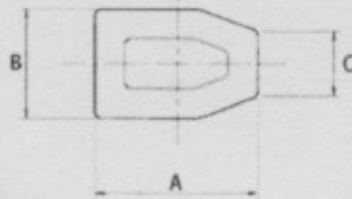
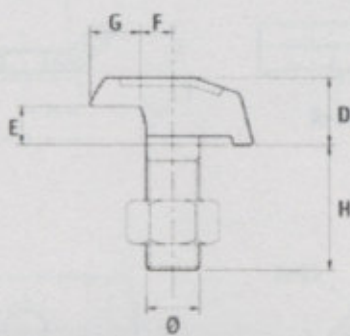
Clips

Different guide rails clips: according to definition with Customer

T-Clips

Hot forged rigid guide rail clamping system. Recommended for application where guide rail stack movement is not expected. These clips come complete with threaded shank and nut. T-Clips are available both in burnished and zinc-coated finishing

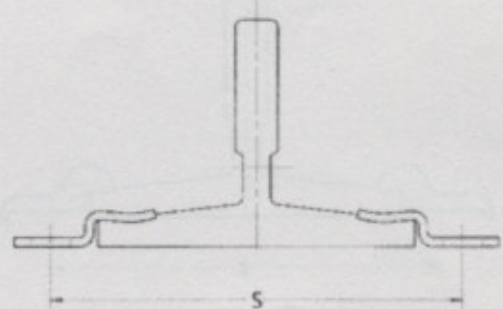
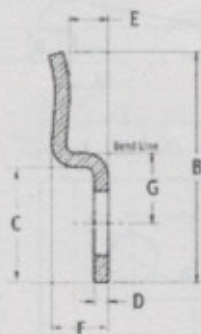
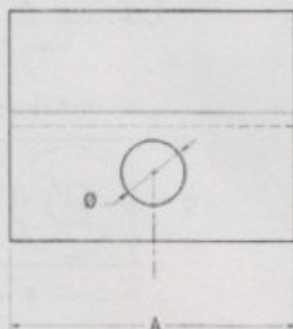
Monteferro Code	Applicable Guide Rail Size	Ø mm	A mm	B mm	C mm	D mm	E mm	F mm	G mm	H mm	S mm
Tolerances			±1,3	+1,3	+1,5/-0	±1	±1	+0,5	+1	±1,3	±2
T1	RT40										50
	RT45										55
	RT50 - RF50	M10	32	22	15	12	5,5	5	11	23	60
	RF65										75
T2	RT70 - RF70 - RF70.9										83
	RF75 - RP75	M12	39	26	16	15	7,3	6,5	13	27	88
	RF82 - RP82										95
	RT80										96
T3	RP78										94
	RF89 - RP89	M14	45	29	16	18,5	9,5	8	13	34	105
	RF90 - RP90										106
	RP114										131
T4	RP125	M16	50	34	16	20,5	10,5	8,5	15	40	142
	RP127-1/2 - RP127-2 c14										144
T5	RP140-1 - RP140-2	M18	55	37	18	23	13	11	17	42	162



Sliding Clips

Pressed steel sliding guide rail clamping system. Recommended for application where guide rail stack movement is required due to thermal expansion or building settlement.

Monteferro Code	Applicable Guide Rail Size	Ø mm	A mm	B mm	C mm	D mm	E mm	F mm	G mm	S mm	Bolt size
Tolerances		±0,3	±0,5	±0,5	±0,5	±0,1	±0,5	±0,5	±0,5	±2	
SL - P10	RF89 - RP89									128	
	RF90 - RP90									128	
	RP114	15	76	70	31	5	9	14,5	18,5	152	M12x35
	RP125									162	
SL - P20	RP127-1									166	
	RP127-2 / RP127-2 c14	17,5	76	70	33	5	14,5	20,5	19	166	M16x50
	RP140-1									178	



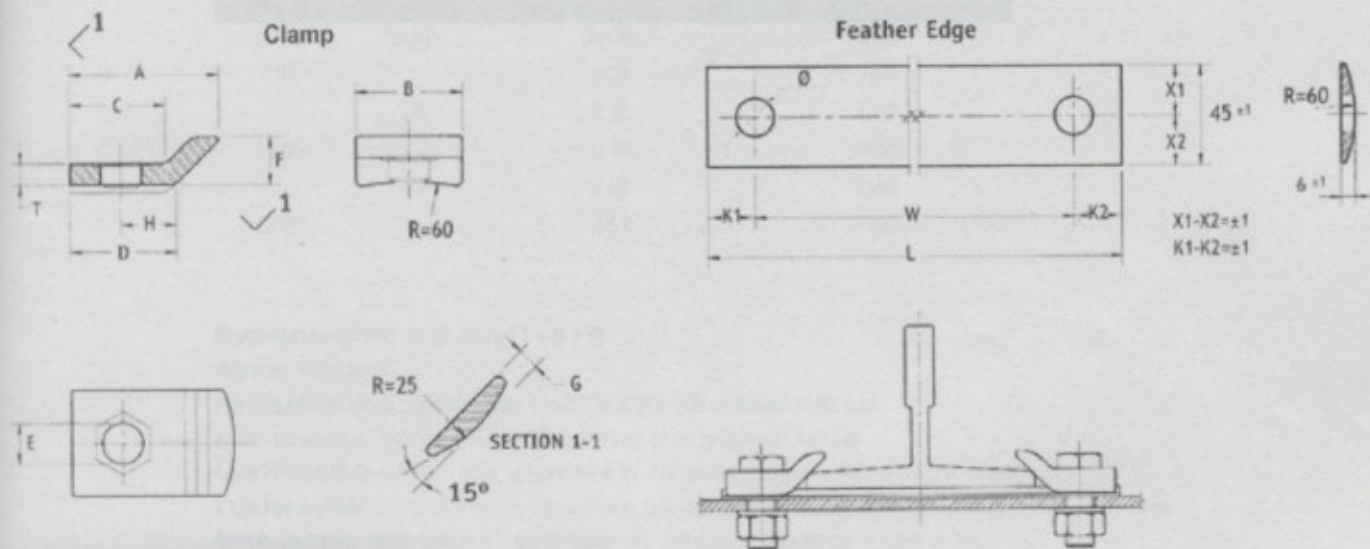


MONTEFERRO

Sliding Clamps

Hot forged sliding guide rail clamping system. Engineered to provide a point bearing contact used in conjunction with the Feather Edge radius guide rail seat. This clamp system provides the strength of a forged clip with the flexibility of the sliding clip.

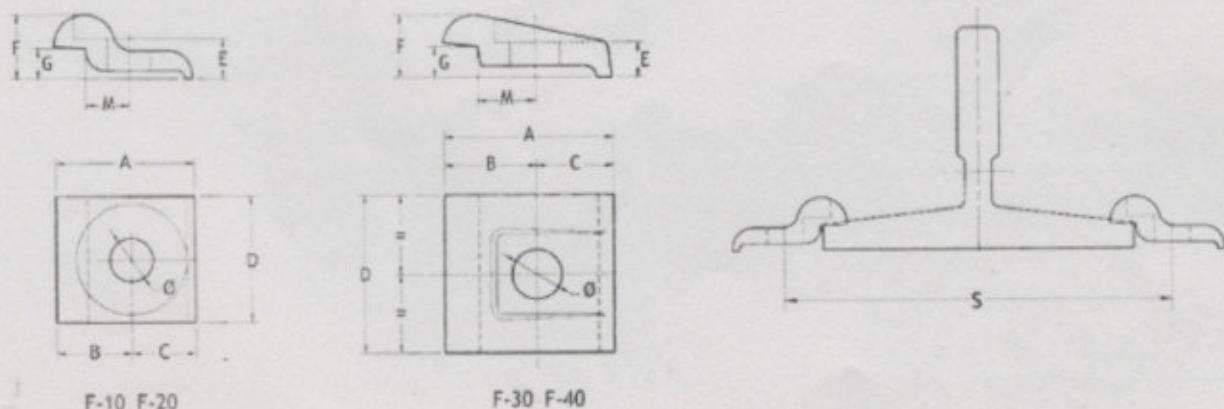
Monteferro Code	Applicable Guide Rail Size	A mm	B mm	C mm	D mm	E mm	F mm	G mm	H mm	T mm	L mm	W mm	Ø mm	Bolt size
Tolerances		±1	±1	±0,5	±1	±0,5	±0,75	±0,5	±0,5	±0,5	±1,5	±0,75	±0,5	
SL-F 10	RT50 - RF50	44	40	29	33	14	20	8	18	7	129	95	17	M12x45
SL-F 20	RT70 - RF70 - RF70.9	44	40	29	33	14	20	8	18	7	151	117	17	M12x45
SL-F 30	RF75 - RP75 - RP78	44	40	29	33	14	20	8	18	7	156	122	17	M12x45
SL-F 40	RF89 - RP89 - RF90 - RP90	44	40	29	33	14	20	8	18	7	172	138	17	M12x45
SL-F 50	RP125 - RP127-1/2 - RP127-2 c14	55	45	35	38	18	25	9	18	10	227	183	21	M16x50
SL-F 60	RP140-1	55	45	35	38	18	25	9	18	10	242	198	21	M16x50
SL-F 70	RP140-2	55	45	35	38	18	25	9	18	10	250	206	21	M16x50



Forged Clips

Hot forged rigid guide rail clamping system. Recommended for application where guide rail stack movement is not expected.

Monteferro Code	Applicable Guide Rail Size	A mm	B mm	C mm	D mm	E mm	F mm	G mm	M mm	Ø mm	S mm	Bolt size
Tolerances		±1,5	±1,5	±1,5	±1,5	±1,5	±1	±1,5	±1,5	±1	±2	
F 10	RF89 - RP89 - RF90 - RP90 RP114	41	22	19	41	10	18	8	12,5	14,5	115 150	M12
F 20	RP125 RP127-1/2 - RP127-2 c14 RP140-1	55,5	30	25,5	51	16	25,5	12,5	17,5	17,5	164 175	M16
F 30	RP140-2	70	38	32	65	16	25,5	12,5	24	20,5	188	M18
F 40	RP140-3	70	38	32	76	19	28,5	19	24	20,5	188	M18



GRA Cable de tracción | Ficha Técnica

ADVERTENCIAS E INSTRUCCIONES DE APLICACION

IPH 600M

Unidad de medida

kgf



8X19S + 1AF
Alma de fibra sisal

Diámetro		Peso	Cargas de rotura (CMR)
(mm)	(pulg)	(kg/m)	(kgf)
8.00		0.24	2999
	3/8	0.30	4233
11.00		0.40	5681
	1/2	0.55	7568
13.00		0.54	7925

Construcción: 8x19 Seale (1 + 9 + 9)

Alma: Fibra sisal

Resistencia a la fatiga: Testeada a 600.000 ciclos en cada lote

Lubricación en el alma: 10 a 15% en peso (según ISO 4344)

Lubricación sobre los alambres: Aplicada en caliente, 0.75 a 1.25% en peso

Lubricante: De base mineral, con aditivos anticorrosión, de adherencia y antideslizamiento entre otros

Elongación durante el período de asentamiento: Inferior al 1%

Tolerancia en diámetro sin carga: +2; +5% (más estricta que ISO 4344) (I)

Tolerancia en diámetro con precarga del 10%: +0; +3% (más estricta que ISO 4344) (I)

Resistencia nominal de los alambres: Dual (según ISO 4344)

Peso y cargas de rotura: Superiores a ISO 4344

(I) Ejemplificada para cable de 13mm

GRAPAS CROSBY®

ADVERTENCIAS E INSTRUCCIONES DE APLICACION



G-450
(Red-U-Bolt®)



SS-450
(316 Acero Inoxidable)

ADVERTENCIA

- No leer, no comprender o no seguir estas instrucciones puede provocar la muerte o lesiones graves.
- Lea y comprenda estas instrucciones antes de usar las grapas.
- Use el tamaño de grapa que corresponda a cada tamaño de cable.
- Prepare la terminación del cable sólo como se indica.
- No use las grapas con cable de acero con recubrimiento de plástico.
- Aplique una primera carga para probar el conjunto. Esta carga debe ser igual o mayor que aquellas cargas con las que se trabajará. Luego, revise y apriete las tuercas según el valor de torque recomendado (Ver Tabla 1.)

3. Cuando se requieran tres o más grapas, coloque las grapas adicionales espaciadas a la misma distancia entre las dos primeras –tense el cable flojo– y apriete uniformemente las tuercas en cada perno en U con torquímetro, añadiendo una tuerca a la otra hasta lograr el valor de torque recomendado. (Ver Figura 3).



Figura 3

4. Si se utiliza una polea en lugar de un guardacabo, añada una grapa adicional. La distancia de las grapas debe ser la que se indica en el dibujo. (Ver Figura 4).

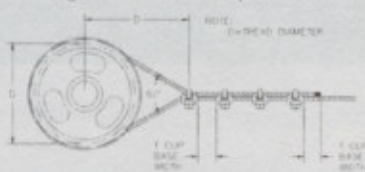


Figura 4

5. EMPALMES DE CABLES:

El método preferido para empalmar dos cables es usar dos ojos de torniquete para empalmarlos con guardacabos, y utilizar la cantidad adecuada de grapas en cada ojo. (Ver Figura 5.) Un método alternativo es usar dos veces la cantidad de grapas usadas en una terminación de empalme.

Los cables se colocan paralelos entre sí y se superpone dos veces la cantidad de cable que se utiliza para un torniquete, según se muestra en las instrucciones de aplicación. Cada punta muerta debe llevar el número mínimo de grapas (Ver Figura 6).

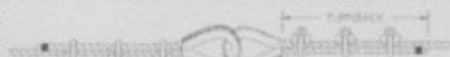


Figura 5



Figura 6

Siempre se aplican todas las instrucciones de espaciado, torque de instalación, etc.

6. IMPORTANTE

Aplique una primera carga para probar el conjunto. Esta carga debe ser igual o mayor que la carga esperada en uso real. Luego, revise y vuelva a apretar las tuercas hasta el valor de torque recomendado con un torquímetro. Según las buenas prácticas de aparejado y mantenimiento, el extremo del cable debe ser inspeccionado regularmente para ver si hay desgaste o abuso y si está en buenas condiciones en general.

El número de grapas que se indica (ver tabla 1) está basado en el uso de cable TRD ó TRI, construcción 6x19 o 6x36, AF ó AA, AM, AExM, AExExM. Si se va a utilizar construcción Seale de alambres gruesos exteriores en los diámetros de 1 pulgada y mayores, deberá usar una grapa más que las indicadas en la Tabla 1. Si se usa una polea en el punto de anclaje, adicionar una grapa.

El número de grapas que se indica (ver tabla 1) está basado en el uso de cable TRD ó TRI, construcción 6x19 o 6x36, AF ó AA, AM, AExM, AExExM. Si se va a utilizar construcción Seale de alambres gruesos exteriores en los diámetros de 1 pulgada y mayores, deberá usar una grapa más que las indicadas en la Tabla 1. Si se usa una polea en el punto de anclaje, agregue una grapa.

El número de grapas que se muestra también se aplica al cable resistente a la rotación TRD, construcción 8x19 AM, AExM, AExExM, tamaños de 1-1/2" pulgadas y menores; y al cable resistente a la rotación TRD, 19x7, AM, AExM, AExExM, tamaños de 1-3/4" pulgadas y menores.

Para otras clases de cable no mencionadas con anterioridad, recomendamos contactarse con el Departamento de Ingeniería de Crosby para asegurarse del índice de eficiencia deseado.

Sobre aplicaciones en ascensores, izajes de personal y andamios, consulte ANSI A17.1 y ANSI A10.4. Estas normas no recomiendan el uso de las terminaciones con grapas para cable estilo U-Bolt. El estilo de la terminación para cable usada en cualquier aplicación es de responsabilidad del usuario.

Para aplicaciones OSHA (en construcción), consulte OSHA 1926.251

1. Consulte la Tabla 1 al seguir estas instrucciones. Doble hacia atrás la cantidad de cable especificada, desde el guardacabo u ojo. Coloque la primera grapa a una distancia equivalente a la base de la grapa desde el extremo muerto del cable. Aplique el perno "U" sobre el extremo muerto del cable; el extremo vivo descansa en la base. Apriete las tuercas uniformemente con torquímetro alternando de una a la otra hasta lograr el valor de torque recomendado. (Ver Figura 1).



Figura 1

2. Cuando se requieran dos grapas, aplique la segunda grapa lo más cerca posible del guardacabo. Apriete las tuercas uniformemente con torquímetro alternando hasta lograr el valor de torque recomendado. Cuando se requieran más de dos grapas, coloque la segunda grapa lo más cerca posible del guardacabo u ojo; a continuación, gire las tuercas de la segunda grapa pero no las apriete. (Ver Figura 2).

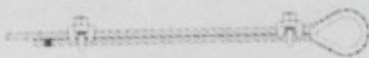


Figura 2

Tabla 1				
Tamaño grapa (pulg.)	Tamaño cable (pulg.)	No. mínimo de grapas	Cantidad de cable a doblar en pulgadas	* Torque en pies-lb
1/8	1/8	2	3-1/4	4.5
3/16	3/16	2	3-3/4	7.5
1/4	1/4	2	4-3/4	15
5/16	5/16	2	5-1/4	30
3/8	3/8	2	6-1/2	45
7/16	7/16	2	7	65
1/2	1/2	3	11-1/2	65
9/16	9/16	3	12	95
5/8	5/8	3	12	95
3/4	3/4	4	18	130
7/8	7/8	4	19	225
1	1	5	26	225
1-1/8	1-1/8	6	34	225
1-1/4	1-1/4	7	44	360
1-3/8	1-3/8	7	44	360
1-1/2	1-1/2	8	54	360
1-5/8	1-5/8	8	58	430
1-3/4	1-3/4	8	61	590
2	2	8	71	750
2-1/4	2-1/4	8	73	750
2-1/2	2-1/2	9	84	750
2-3/4	2-3/4	10	100	750
3	3	10	106	1200
3-1/2	3-1/2	12	149	1200

Si se utiliza una polea para doblar el cable, adicionar una grapa más. Ver figura 4.

Si se utiliza un mayor número de grapas que las indicadas en las tablas, se debe incrementar proporcionalmente la longitud del cable que se dobla.

*Los valores de torque se indican para cables limpios, secos y sin lubricación.

DIÁMETRO NOMINAL (pulgadas)	DIÁMETRO EXTERNO (milímetros)		SCHEDULE												
			STD	X5	XXS	10	20	30	40	60	80	100	120	140	160
1/8	10,3	Espesor	1,73	2,41	-	-	-	-	1,73	-	2,41	-	-	-	-
		Peso Nominal	0,37	0,47	-	-	-	-	0,37	-	0,47	-	-	-	-
1/4	13,7	Espesor	2,24	3,02	-	-	-	-	2,24	-	3,02	-	-	-	-
		Peso Nominal	0,63	0,80	-	-	-	-	0,63	-	0,80	-	-	-	-
3/8	17,1	Espesor	2,31	3,20	-	-	-	-	2,31	-	3,20	-	-	-	-
		Peso Nominal	0,84	1,10	-	-	-	-	0,84	-	1,10	-	-	-	-
1/2	21,3	Espesor	2,77	3,73	7,47	-	-	-	2,77	-	3,73	-	-	-	4,78
		Peso Nominal	1,27	1,62	2,55	-	-	-	1,27	-	1,62	-	-	-	1,95
3/4	26,7	Espesor	2,87	3,91	7,82	-	-	-	2,87	-	3,91	-	-	-	5,56
		Peso Nominal	1,69	2,20	3,64	-	-	-	1,69	-	2,20	-	-	-	2,90
1	33,4	Espesor	3,38	4,55	9,09	2,77	-	-	3,38	-	4,55	-	-	-	6,35
		Peso Nominal	2,50	3,24	5,45	2,09	-	-	2,50	-	3,24	-	-	-	4,24
1 1/4	42,7	Espesor	3,56	4,85	9,70	2,77	-	-	3,56	-	4,85	-	-	-	6,35
		Peso Nominal	3,39	4,47	7,77	2,69	-	-	3,39	-	4,47	-	-	-	5,61
1 1/2	48,3	Espesor	3,68	5,08	10,16	2,77	-	-	3,68	-	5,08	-	-	-	7,14
		Peso Nominal	4,05	5,41	9,56	3,11	-	-	4,05	-	5,41	-	-	-	7,25
2	60,3	Espesor	3,91	5,54	11,07	2,77	-	-	3,91	-	5,54	-	-	-	8,74
		Peso Nominal	5,44	7,48	13,44	3,93	-	-	5,44	-	7,48	-	-	-	11,11
2 1/2	73,0	Espesor	5,16	7,01	14,02	3,05	-	-	5,16	-	7,01	-	-	-	9,53
		Peso Nominal	8,63	11,41	20,39	5,26	-	-	8,63	-	11,41	-	-	-	14,92
3	88,9	Espesor	5,49	7,62	15,24	3,05	-	-	5,49	-	7,62	-	-	-	11,13
		Peso Nominal	11,29	15,27	27,68	6,46	-	-	11,29	-	15,27	-	-	-	21,35
3 1/2	101,6	Espesor	5,74	8,08	-	3,05	-	-	5,74	-	8,08	-	-	-	-
		Peso Nominal	13,57	18,64	-	7,41	-	-	13,57	-	18,64	-	-	-	-
4	114,3	Espesor	6,02	8,56	17,12	3,05	-	-	6,02	-	8,56	-	11,13	-	13,49
		Peso Nominal	16,08	22,32	41,03	8,37	-	-	16,08	-	22,32	-	28,32	-	33,54
5	141,3	Espesor	6,55	9,53	19,05	3,40	-	-	6,55	-	9,53	-	12,70	-	15,88
		Peso Nominal	21,77	30,97	57,43	11,56	-	-	21,77	-	30,97	-	40,28	-	49,12
6	168,3	Espesor	7,11	10,97	21,95	3,40	-	-	7,11	-	10,97	-	14,27	-	18,26
		Peso Nominal	28,26	42,56	79,22	13,83	-	-	28,26	-	42,56	-	54,21	-	67,57
8	219,1	Espesor	8,18	12,70	22,23	4,78	6,35	7,04	8,18	10,31	12,70	15,09	18,26	20,62	23,01
		Peso Nominal	42,55	64,64	107,93	25,26	33,32	36,82	42,55	53,09	64,64	75,92	90,44	100,93	111,27
10	273,0	Espesor	9,27	12,70	25,40	4,19	6,35	7,80	9,27	12,70	15,09	18,26	21,44	25,40	28,58
		Peso Nominal	60,29	81,53	155,10	27,78	41,76	51,01	60,29	81,53	95,98	114,71	133,01	155,10	172,27
12	323,8	Espesor	9,52	12,70	25,40	4,57	6,35	8,38	10,31	14,27	17,48	21,44	25,40	28,58	33,32
		Peso Nominal	73,79	97,44	186,92	35,98	49,71	65,19	79,71	108,93	132,05	159,87	186,92	208,08	238,69
14	355,6	Espesor	9,53	12,70	-	6,35	7,92	9,53	11,13	15,09	19,05	23,83	27,79	31,75	35,71
		Peso Nominal	81,33	107,40	-	54,69	67,91	81,33	94,55	126,72	158,11	194,98	224,66	253,58	281,72
16	406,4	Espesor	9,53	12,70	-	6,35	7,92	9,53	12,70	16,66	21,44	26,19	30,96	36,53	40,49
		Peso Nominal	93,27	123,31	-	62,65	77,83	93,27	123,31	160,13	203,54	245,57	286,66	333,21	365,38
18	457,0	Espesor	9,53	12,70	-	6,35	7,92	11,13	14,27	19,05	23,83	29,36	34,93	39,67	45,24
		Peso Nominal	105,17	139,16	-	70,57	87,71	122,38	155,81	205,75	254,57	309,64	363,58	408,28	459,39
20	508,0	Espesor	9,53	12,70	-	6,35	9,53	12,70	15,09	20,62	26,19	32,54	38,10	44,45	50,01
		Peso Nominal	117,15	155,13	-	78,56	117,15	155,13	183,43	247,84	311,19	381,55	441,52	508,15	564,85
24	610,0	Espesor	9,53	12,70	-	6,35	9,53	14,27	17,48	24,61	30,96	38,89	46,02	52,37	59,54
		Peso Nominal	141,12	187,07	-	94,53	141,12	209,65	255,43	355,28	442,11	547,74	640,07	720,19	808,27
30	762,0	Espesor	9,53	12,70	-	7,92	12,70	15,88	-	-	-	-	-	-	-
		Peso Nominal	176,85	234,68	-	147,29	234,68	292,20	-	-	-	-	-	-	-
36	914,0	Espesor	9,53	12,70	-	7,92	12,70	15,88	19,05	-	-	-	-	-	-
		Peso Nominal	212,57	282,29	-	176,97	282,29	351,73	420,45	-	-	-	-	-	-
42	1067,0	Espesor	9,53	12,70	-	-	-	15,88	-	-	-	-	-	-	-
		Peso Nominal	248,53	330,21	-	-	-	411,64	-	-	-	-	-	-	-
48	1219,0	Espesor	9,53	12,70	-	-	-	15,88	-	-	-	-	-	-	-
		Peso Nominal	284,25	377,81	-	-	-	471,17	-	-	-	-	-	-	-

TABLAS DE POTENCIA

Capacidad nominal a 1500 rpm

Relación Nominal	Velocidad de salida		Velocidad de entrada n1= 1500 rpm Tamaño PolyFix								
			i	n2 [rpm]	PFM-30	PFM-40	PFM-50	PFM-63	PFM-75	PFM-90	PFM-110
7.5	200	Hp		0.3	0.75	1	2.18	4	5.5	10	12.5
		M2		0.91	2.34	3.17	6.80	12.51	17.67	32.20	40.28
		η		0.85	0.87	0.89	0.87	0.87	0.90	0.90	0.90
10	150	Hp		0.3	0.75	1	2.18	4	5.5	10	12.5
		M2		1.17	3.05	4.11	9.02	16.80	23.27	42.47	53.11
		η		0.82	0.85	0.86	0.87	0.88	0.89	0.89	0.89
15	100	Hp		0.25	0.5	1	2	3	4	7.5	10
		M2		1.37	2.84	5.88	11.84	17.78	24.56	46.19	62.3
		η		0.77	0.79	0.82	0.83	0.83	0.86	0.86	0.87
20	75	Hp		0.25	0.5	1	2	3	4	7.5	10
		M2		1.74	3.69	7.51	15.40	23.38	31.94	60.90	81.16
		η		0.73	0.77	0.79	0.81	0.82	0.84	0.85	0.85
25	60	Hp		0.25	0.34	0.75	1	1.75	3	5.5	10
		M2		2.02	2.95	6.67	9.24	16.33	29.30	55.15	100.26
		η		0.68	0.73	0.74	0.77	0.78	0.82	0.84	0.84
30	50	Hp		0.16	0.34	0.75	1	1.5	3	5.5	7.5
		M2		1.46	3.43	7.66	10.17	16.23	33.02	62.17	85.94
		η		0.64	0.70	0.71	0.71	0.76	0.77	0.79	0.8
40	37.5	Hp		0.16	0.34	0.5	1	1.5	2	4	5.5
		M2		1.80	4.19	6.24	13.35	20.62	28.56	58.89	81.93
		η		0.59	0.65	0.65	0.70	0.72	0.75	0.77	0.78
50	30	Hp		0.12	0.25	0.5	0.75	1	2	3	5.5
		M2		1.54	3.70	6.91	11.74	16.42	34.44	52.50	97.16
		η		0.54	0.62	0.58	0.66	0.69	0.72	0.73	0.74
60	25	Hp		0.12	0.16	0.34	0.75	1	1.5	3	4
		M2		1.16	2.66	5.71	13.48	18.66	29.69	61.88	82.50
		η		0.51	0.58	0.59	0.63	0.65	0.69	0.72	0.72
80	18.7	Hp		0.08	0.16	0.25	0.5	0.75	1	2	3
		M2		1.37	3.19	5.11	10.81	17.23	24.05	49.60	76.98
		η		0.45	0.52	0.53	0.56	0.60	0.63	0.65	0.67
100	15	Hp			0.12	0.16	0.5	0.75	1	1.5	2
		M2			2.70	3.63	11.38	17.18	25.20	44.14	60.16
		η			0.47	0.48	0.48	0.48	0.53	0.62	0.63

Capacidad nominal a 1000 rpm

Relación Nominal	Velocidad de salida		Velocidad de entrada n1= 1000 rpm Tamaño PolyFix								
			i	n2 [rpm]	PFM-30	PFM-40	PFM-50	PFM-63	PFM-75	PFM-90	PFM-110
7.5	133.33	Hp		0.20	0.50	0.75	1.50	2.50	3.60	5.50	7.50
10	100	Hp		0.20	0.50	0.75	1.50	2.50	3.60	5.50	7.50
15	66.66	Hp		0.16	0.34	0.75	1.00	2.00	2.70	5.00	6.50
20	50	Hp		0.16	0.34	0.50	1.00	2.00	2.70	5.00	6.50
25	40	Hp		0.16	0.25	0.50	0.75	1.25	2.00	3.50	5.50
30	33.33	Hp		0.12	0.25	0.50	0.75	1.00	2.00	3.50	5.00
40	25	Hp		0.12	0.25	0.34	0.75	1.00	1.50	2.50	4.00
50	20	Hp		0.08	0.16	0.34	0.50	0.75	1.50	2.00	4.00
60	16.66	Hp		0.08	0.12	0.25	0.50	0.75	1.00	1.75	2.75
80	12.5	Hp		0.05	0.12	0.16	0.33	0.50	0.75	1.50	2.00
100	10	Hp			0.08	0.12	0.25	0.33	0.55	1.00	1.50

Hp: Potencia del motor

M2: Momento a la salida del moto-reductor en kgm

η: Rendimiento mecánico

Nota: Los valores de rpm (n2) indicados corresponden a la velocidad nominal del motor. Para calcular el valor exacto se deberá considerar el valor indicado por el fabricante del motor.



CARACTERISTICAS TECNICAS

MOTOR TIPO	POTENCIA		VEL. (RPM)	In 220V (A)	In 380V (A)	Cn (Nm)	cos φ	η (%)	Ia In	Ca Cn	Inercia Motor (Kgm ²)	FRENO TIPO	I 220V (A)	I 380V (A)	Cmax (Nm)	Cf/Cn	Entre-hierro nominal X (mm)	Entre-hierro max (mm)	Esp. nom. disco Z (mm)	Esp. min disco (mm)	PESO (Kgr)
	CV	KW																			
MAF 71 4A	0,34	0,25	1390	1,42	0,82	1,72	0,72	64	3,8	2,1	0,0007	FM 088	1,43	0,83	14	8,1	0,15/0,20	0,5	6,0	3,5	8,9
MAF 71 4B	0,50	0,37	1385	1,90	1,10	2,54	0,75	68	3,6	2	0,0007	FM 088	1,43	0,83	14	5,5	0,15/0,20	0,5	6,0	3,5	9,0
MAF 80 4A	0,75	0,55	1390	2,64	1,53	3,79	0,77	71	4,0	2,1	0,0017	FM 100	0,32	0,19	25	6,6	0,20/0,25	0,6	7,5	5,0	12,7
MAF 80 4B	1,00	0,75	1395	3,50	2,03	5,04	0,78	72	3,9	2,2	0,0017	FM 100	0,32	0,19	25	5,0	0,20/0,25	0,6	7,5	5,0	14,0
MAF 90S 4A	1,50	1,10	1410	4,35	2,52	7,47	0,83	80	4,2	2	0,0034	FM 120	0,78	0,45	45	6,0	0,25/0,30	0,7	8,5	5,5	18,1
MAF 90L 4A	2,00	1,50	1410	6,07	3,52	9,96	0,80	81	5,5	2,4	0,0034	FM 120	0,78	0,45	45	4,5	0,25/0,30	0,7	8,5	5,5	20,8
MAF 100L 4A	3,00	2,20	1420	8,69	5,03	14,8	0,81	82	5,8	2,3	0,006	FM 140	1,37	0,80	60	4,0	0,30/0,35	0,8	9,5	6,0	26,8
MAF 100L 4B	4,00	3,00	1430	11,30	6,54	19,6	0,82	85	6,1	2,5	0,006	FM 140	1,37	0,80	60	3,1	0,30/0,35	0,8	9,5	6,0	30,0
MAF 112M 4A	5,50	4,00	1435	14,88	8,61	26,9	0,84	84	6,5	2,6	0,0137	FM 155	2,26	1,31	100	3,7	0,30/0,35	0,8	9,5	6,0	41,0
MAF 132S 4A	7,50	5,50	1445	19,75	11,43	36,5	0,86	85	5,9	2,4	0,041	FM 170	1,49	0,86	150	4,1	0,30/0,35	0,9	11,0	7,5	56,1
MAF 132M 4A	10,00	7,50	1440	26,93	15,59	48,8	0,85	86	6,0	2,5	0,041	FM 170	1,49	0,86	150	3,1	0,30/0,35	0,9	11,0	7,5	65,2
MAF 132M 4B	12,50	9,20	1450	30,83	17,85	60,6	0,88	89	8,5	6,1	0,041	FM 170	1,49	0,86	150	2,5	0,30/0,35	0,9	11,0	7,5	77,7

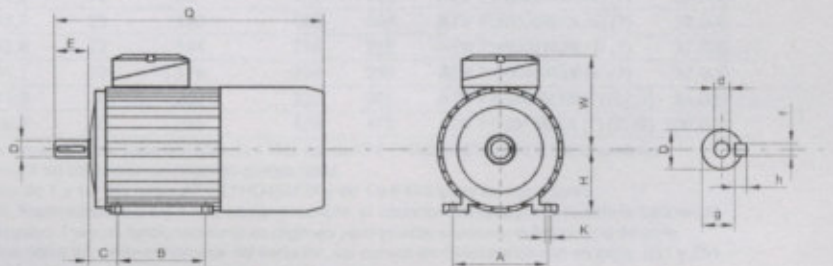
Bajo pedido se puede proveer tamaños de carcasas superiores, distintas velocidades y potencias, y frenos con factor de servicio superior o inferior a los estándar.

CARACTERISTICAS DIMENSIONALES

MOTOR TIPO	D	E	f	g	h	d	W	Q
MAF 71	14	30	5	11	5	M5	107	320
MAF 80	19	40	6	16	6	M6	130	360
MAF 90S	24	50	8	20	7	M8	135	400
MAF 90L	24	50	8	20	7	M8	135	430
MAF 100L	28	60	8	24	7	M10	146	475
MAF 112M	28	60	8	24	7	M10	151	510
MAF 132S	38	80	10	33	8	M12	178	570
MAF 132M	38	80	10	33	8	M12	178	610

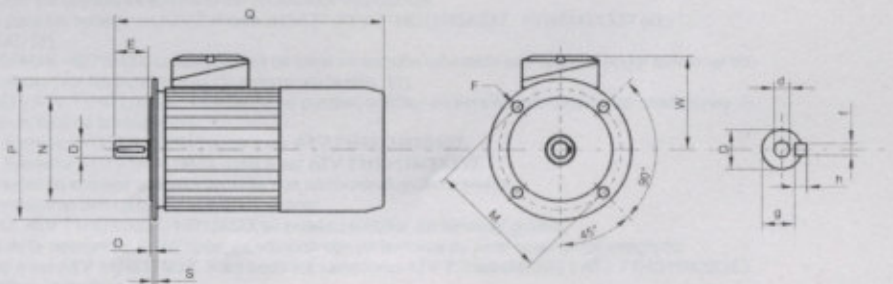
B3 - Montaje por pie

MOTOR TIPO	A	B	C	H	K
MAF 71	112	90	45	71	7
MAF 80	125	100	50	80	10
MAF 90S	140	100	56	90	10
MAF 90L	140	125	56	90	10
MAF 100L	160	140	63	100	11
MAF 112M	190	140	70	112	12
MAF 132S	216	140	89	132	12
MAF 132M	216	178	108	132	12



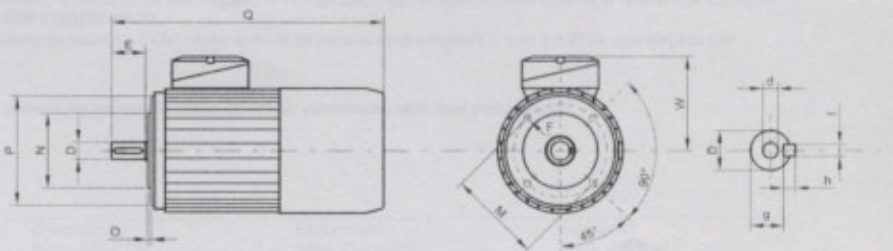
B5 - Montaje por brida

MOTOR TIPO	P	N	S	O	M	F
MAF 71	160	110	10	3,5	130	9,5
MAF 80	200	130	11	3,5	165	11,5
MAF 90S	200	130	11	3,5	165	11,5
MAF 90L	250	180	14	4	215	14
MAF 100L	250	180	14	4	215	14
MAF 112M	300	230	14	4	265	14
MAF 132S	350	250	15	5	300	19
MAF 132M	350	250	15	5	300	19



B14 - Montaje por brida

MOTOR TIPO	P	N	M	O	F
MAF 71	105	70	85	2,5	M6
MAF 80	120	80	100	3	M6
MAF 90S	140	95	115	3	M8
MAF 90L	140	95	115	3	M8
MAF 100L	160	110	130	3,5	M8
MAF 112M	160	110	130	3,5	M10
MAF 132S	200	130	165	3,5	M10
MAF 132M	200	130	165	3,5	M10



La información puede variar sin previo aviso. Consulte a nuestro departamento técnico.

Variadores UL tipo 1/IP20

Motor		Red			Altivar 71			Referencia (3)	Peso
Potencia indicada en placa (1)		Corriente de línea (2)		Potencia aparente	lcc línea presum. máx.	Corriente máxima permanente (1)	Corriente transitoria máx. durante		
		200 V	240 V	240 V		230 V	60 s	2 s	
kW	HP	A	A	kVA	kA	A	A	A	kg

Tensión de alimentación monofásica: 200...240 V 50/60 Hz

0,37	0,5	6,9	5,8	1,4	5	3	4,5	4,9	ATV 71H075M3 (4) (5)	3,000
0,75	1	12	9,9	2,4	5	4,8	7,2	7,9	ATV 71HU15M3 (4) (5)	3,000
1,5	2	18,2	15,7	3,7	5	8	12	13,2	ATV 71HU22M3 (4) (5)	4,000
2,2	3	25,9	22,1	5,3	5	11	16,5	18,1	ATV 71HU30M3 (4) (5)	4,000
3	—	25,9	22	5,3	5	13,7	20,6	22,6	ATV 71HU40M3 (4) (5) (6)	4,000
4	5	34,9	29,9	7	5	17,5	26,3	28,8	ATV 71HU55M3 (4) (5) (6)	5,500
5,5	7,5	47,3	40,1	9,5	22	27,5	41,3	45,3	ATV 71HU75M3 (4) (5) (6)	7,000

Tensión de alimentación trifásica: 200...240 V 50/60 Hz

0,37	0,5	3,5	3,1	1,3	5	3	4,5	4,9	ATV 71H037M3 (4) (5)	3,000
0,75	1	6,1	5,3	2,2	5	4,8	7,2	7,9	ATV 71H075M3 (4) (5)	3,000
1,5	2	11,3	9,6	4	5	8	12	13,2	ATV 71HU15M3 (4) (5)	3,000
2,2	3	15	12,8	5,3	5	11	16,5	18,1	ATV 71HU22M3 (4) (5)	4,000
3	—	19,3	16,4	6,8	5	13,7	20,6	22,6	ATV 71HU30M3 (4) (5)	4,000
4	5	25,8	22,9	9,5	5	17,5	26,3	28,8	ATV 71HU40M3 (4) (5)	4,000
5,5	7,5	35	30,8	12,8	22	27,5	41,3	45,3	ATV 71HU55M3 (4) (5)	5,500
7,5	10	45	39,4	16,4	22	33	49,5	54,5	ATV 71HU75M3 (4) (5)	7,000
11	15	53,3	45,8	19	22	54	81	89,1	ATV 71HD11M3X (4) (5) (7)	22,000
15	20	71,7	61,6	25,6	22	66	99	109	ATV 71HD15M3X (4) (5) (7)	22,000
18,5	25	77	69	28,7	22	75	112	124	ATV 71HD18M3X (4) (7)	30,000
22	30	88	80	33,3	22	88	132	145	ATV 71HD22M3X (4) (7)	30,000
30	40	124	110	45,7	22	120	180	198	ATV 71HD30M3X (4) (7)	37,000
37	50	141	127	52,8	22	144	216	238	ATV 71HD37M3X (4) (7)	37,000
45	60	167	147	61,1	22	176	264	290	ATV 71HD45M3X (4) (7)	37,000
55	75	200	173	71,9	35	221	332	365	ATV 71HD55M3X (7) (8) (9)	84,000
75	100	271	232	96,4	35	285	428	470	ATV 71HD75M3X (7) (8) (9)	106,000

(1) Estos valores corresponden a una frecuencia de corte nominal de 4 kHz hasta ATV 71HD15M3X o de 2,5 kHz para los variadores ATV 71HD18M3X...HD75M3X en utilización en régimen permanente.

La frecuencia de corte se puede ajustar de 1 a 16 kHz hasta ATV 71HD45M3X y de 1 a 8 kHz para los variadores ATV 71HD55M3X y ATV 71HD75M3X. Superados los 2,5 o 4 kHz según el calibre, el variador reducirá por sí mismo la frecuencia de corte en caso de calentamiento excesivo. Para un funcionamiento en régimen permanente superada la frecuencia de corte nominal, debe aplicarse una desclasificación a la corriente nominal del variador, ver curvas de desclasificación en págs. 251 y 254.

(2) Valor típico para la potencia de motor indicada y para lcc de línea presumible máx.

(3) Variadores suministrados de serie para motores asíncronos con o sin retorno de sensor y motores sincrónicos de fuerza electromotriz sinusoidal sin retorno de velocidad. Se puede solicitar un variador que pueda controlar, además de los motores previstos en la oferta estándar, motores sincrónicos de fuerza electromotriz sinusoidal con retorno de velocidad añadiendo 383 al final de la referencia. Ejemplo: ATV 71H037M3 pasa a ser ATV 71H037M3383.

Ver págs. 110 a 113 para conocer las tarjetas de interfase del codificador disponibles.

Esta oferta no está disponible para los variadores ATV 71H075M3S337, ATV 71HD11M3X337...HD45M3X337 (4) y ATV 71HD55M3XD, HD75M3XD (8).

(4) Los variadores ATV 71HD55M3X, HD75M3X se suministran de serie en versión reforzada con el fin de poder funcionar en condiciones de entorno particulares (ver las condiciones de entorno en la pág. 11).

Los variadores ATV 71H075M3 y ATV 71HD11M3X...HD45M3X se pueden solicitar en versión reforzada para condiciones de entorno particulares añadiendo al final de la referencia:

— S337 para ATV 71H075M3. Ejemplo: ATV 71H037M3 pasa a ser ATV 71H037M3S337.

— 337 para ATV 71H075M3X. Ejemplo: ATV 71HD11M3X pasa a ser ATV 71HD11M3X337.

En la versión reforzada, el variador se entrega obligatoriamente con un terminal gráfico remoto.

(5) Todos los variadores se suministran con un terminal gráfico remoto.

Los variadores ATV 71H075M3, ATV 71HD11M3X, HD15M3X se pueden solicitar sin terminal gráfico.

Para ello, añadir una Z al final de la referencia. En tal caso, se equipan con un terminal de siete segmentos integrado.

Ejemplo: ATV 71H037M3 pasa a ser ATV 71H037M3Z. Para pedir los variadores ATV 71H075M3383 y ATV 71HD11M3X383, HD15M3X383 sin terminal gráfico, consultarnos.

(6) Utilizar obligatoriamente una inductancia de línea, ver pág. 160.

(7) Variador suministrado sin filtro CEM. Los filtros CEM están disponibles de forma opcional, ver pág. 168.

(8) Variador suministrado de serie con una inductancia CC que debe obligatoriamente utilizarse para las conexiones del variador a la red trifásica.

Para las conexiones a bus continuo, el variador se puede pedir sin inductancia CC añadiendo D al final de la referencia. Ejemplo: ATV 71HD55M3X pasa a ser ATV 71HD55M3XD.

(9) Variador suministrado sin placa de montaje CEM. Incluido en el kit para la conformidad UL tipo 1 o IP31, que se pide por separado, ver págs. 33 y 34.

Nota: Consultar las tablas de síntesis de las asociaciones posibles: variadores, opciones y accesorios, ver págs. 176 y 177.

Presentation

Hoist resistors are braking resistors which allow Altivar 71 drives to operate while braking to a standstill or during slowdown braking, by dissipating the braking energy. They enable maximum transient braking torque.

The resistors are designed to be mounted on the outside of the enclosure, but should not inhibit natural cooling. Air inlets and outlets must not be obstructed in any way. The air must be free of dust, corrosive gas and condensation.

The internal circuits of Altivar 71 drives rated 160 kW or less have a built-in dynamic brake transistor.

The resistors have IP 23 degree of protection (except for VW3 A7 801, which provide IP 23 protection when mounted horizontally and IP 20 in all other cases). Thermal protection is provided by a thermal overload relay.

Note: For ATV 71HC20N4...HC50N4, ATV 71QC16N4...QC50N4, ATV 71HC20Y...HC63Y and ATV 71QC20Y...QC63Y drives, a braking unit must be used (see page 64).

Applications

Machines performing vertical movements, machines with fast cycles, high-inertia machines.

References

For drives	Ohmic value at 20°C	Average power available at 50°C (1)	Quantity required per drive	Reference	Weight
	Ω	kW			kg
Supply voltage: 200...240 V 50/60 Hz					
ATV 71H037M3, H075M3	100	1.6	1	VW3 A7 801	6.000
ATV 71HU15M3	60	5.6	1	VW3 A7 802	21.000
ATV 71HU22M3...HU40M3	24.5	9.8	1	VW3 A7 803	28.000
ATV 71HU55M3, HU75M3	14	22.4	1	VW3 A7 804	54.000
ATV 71HD11M3X, HD15M3X	8.1	44	1	VW3 A7 805	92.000
ATV 71HD18M3X	4.2	62	1	VW3 A7 806	126.000
ATV 71HD22M3X, HD30M3X	3.5	19.5	1	VW3 A7 807	51.000
ATV 71HD37M3X, HD45M3X	1.85	27.4	1	VW3 A7 808	94.000
ATV 71HD55M3X	1.8	30.6	1	VW3 A7 809	103.000
ATV 71HD75M3X	1.4	44	1	VW3 A7 810	119.000

(1) Operating factor for hoist resistors: The value of the average power that can be dissipated at 50°C from the resistor is determined by a load factor during braking.

For VW3 A7 801...808:

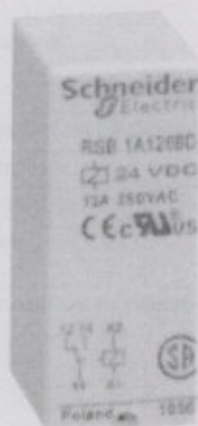
- 100 s braking with 1 T_n braking torque for a 200 s cycle

- 20 s braking with 1.6 T_n braking torque for a 200 s cycle

For VW3 A7 809 and VW3 A7 810:

- 10 s braking with 2 T_n braking torque for a 240 s cycle

- 110 s braking with 1.25 T_n braking torque for a 240 s cycle



Main

Commercial Status	Commercialised
Range of product	Zelio Relay
Series name	Interface relay
Product or component type	Plug-in relay
Device short name	RSB
Contacts type and composition	1 C/O
Contacts operation	Standard
Control circuit voltage	24 V DC
[Ithe] conventional enclosed thermal current	12 A at -40...40 °C
Status LED	Without
Control type	Without pushbutton
Sale per indivisible quantity	10

Complementary

Shape of pin	Flat (PCB type)
Average coil resistance	1440 Ohm (AC) at 20 °C +/- 10 %
[Ue] rated operational voltage	16.8...36 V DC
[Ui] rated insulation voltage	400 V conforming to EN/IEC 60947
[Uimp] rated impulse withstand voltage	3.6 kV conforming to IEC 61000-4-5
Contacts material	Silver alloy (AgNi)
[Ie] rated operational current	6 A, NC (AC-1/DC-1) conforming to IEC 12 A, NO (AC-1/DC-1) conforming to IEC
Minimum switching current	100 mA
Maximum switching voltage	250 V DC conforming to IEC
Minimum switching voltage	5 V
Maximum switching capacity	3000 VA/336 W
Resistive rated load	12 A at 28 V DC 12 A at 250 V AC
Minimum switching capacity	500 mW at 100 mA / 5 V
Operating rate	<= 18000 cycles/hour no-load <= 600 cycles/hour under load
Mechanical durability	30000000 cycles
Electrical durability	100000 cycles (6 A at 250 V, AC-1) NC 100000 cycles (12 A at 250 V, AC-1) NO
Operating time	10 ms reset 20 ms operating
Average coil consumption	0.45 W DC
Drop-out voltage threshold	>= 0.1 U _c DC
Protection category	RT I
Operating position	Any position
Product weight	0.014 kg

The information provided in this documentation contains general descriptions and/or technical characteristics of the performance of the products contained herein. This documentation is not intended as a substitute for and is not to be used for determining suitability or reliability of these products for specific user applications. It is the duty of any such user or integrator to perform the appropriate and complete risk analysis, evaluation and testing of the products with respect to the relevant specific application or use thereof. Neither Schneider Electric Industries SAS nor any of its affiliates or subsidiaries shall be responsible or liable for misuse of the information contained herein.

Environment

Dielectric strength	5000 V AC between coil and contact 2500 V AC between poles 1000 V AC between contacts
Standards	EN/IEC 61810-1 UL 508 CSA C22.2 No 14
Product certifications	CSA UL EAC
Ambient air temperature for storage	-40...85 °C
Vibration resistance	+/- 1 mm (f = 10...55 Hz) conforming to EN/IEC 60068-2-6
IP degree of protection	IP40 conforming to EN/IEC 60529
Shock resistance	5 gn for 11 ms in operation conforming to EN/IEC 60068-2-27 10 gn for 11 ms not operating conforming to EN/IEC 60068-2-27
Ambient air temperature for operation	-40...85 °C (DC)

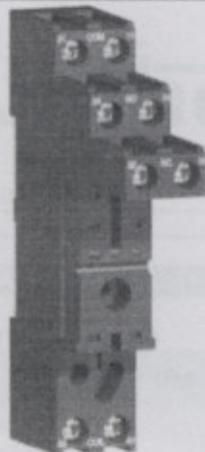
Electrical data

Rated current (at 23 °C)	12 A
Rated voltage (at 23 °C)	230 V AC
Withstand voltage	See table 1 or 2 for details
Rated power	By a time method on panel On-line according to the technical data sheet
Rating	C2
Life	100 000
Product weight	9.00 kg

Dimensions

Construction - 2 poles	<p>Single connection, 1-phase cable with cable end 1 x 0.25 (1 x 2.0 mm) AWG27 - 107014</p> <p>Single connection, 1-phase cable with cable end 2 x 0.25 (2 x 1 mm) AWG30 - 100517</p> <p>Single connection, 1-phase cable with cable end 1 x 0.25 (1 x 2.0 mm) AWG27 - 107014</p> <p>Single connection, 1-phase cable with cable end 2 x 0.25 (2 x 1 mm) AWG30 - 100517</p>
Standards	IEC 61810
Product certification	CSA UL
Ambient air temperature for storage	-40...85 °C
Ambient air temperature for operation	-40...85 °C
IP degree of protection	IP20 conforming to EN/IEC 60529
Dielectric strength	2500 V
Rated IP20 status	Constant
Rated EFT withstandable	1001

RSZE1S35M

socket RSZ - separate contact -12 A - < 300 V
AC - screw connector

Main

Range of product	Zelio Relay
Product or component type	Socket
Contact terminal arrangement	Separate
Product compatibility	Relay RSB1A120...
Device short name	RSZ
Sale per indivisible quantity	10

Complementary

[I _{th}] conventional free air thermal current	12 A
[U _e] rated operational voltage	< 300 V AC
Tightening torque	<= 0.8 N.m (M3 screw(s))
Fixing mode	By screw mounting on panel Clip-on mounting on 35 mm symmetrical DIN rail
Marking	CE
Width	15.5 mm
Product weight	0.06 kg

Environment

Connections - terminals	Screw connectors, flexible cable with cable end 1 x 0.25...1 x 2.5 mm ² / AWG22...AWG14 Screw connectors, flexible cable with cable end 2 x 0.25...2 x 1 mm ² / AWG22...AWG17 Screw connectors, solid cable without cable end 1 x 0.5...1 x 2.5 mm ² / AWG20...AWG14 Screw connectors, solid cable without cable end 2 x 0.5...2 x 1.5 mm ² / AWG20...AWG16
Standards	IEC 61984
Product certifications	CSA UL
Ambient air temperature for storage	-40...85 °C
Ambient air temperature for operation	-25...85 °C
IP degree of protection	IP20 conforming to EN/IEC 60529
Dielectric strength	2500 V
RoHS EUR status	Compliant
RoHS EUR conformity date	0501

The information provided in this documentation contains general descriptions and/or technical characteristics of the performance of the products contained herein. This documentation is not intended as a substitute for and is not to be used for determining suitability or reliability of these products for specific user applications. It is the duty of any such user or integrator to perform the appropriate and complete risk analysis, evaluation and testing of the products with respect to the relevant specific application or use thereof. Neither Schneider Electric Industries SAS nor any of its affiliates or subsidiaries shall be responsible or liable for misuse of the information contained herein.



LLAVES A LEVAS DE 45A - LINEA 400

Tablas de modelos para embutir en panel de uso común.

Hoja Técnica

Rev.: 01

Productos homologados según IEC 947-3

LLAVES A LEVAS

LINEA 400 45A

INTERRUPTORAS

POSICIONES 0-1

DESCRIPCION	CODIGO FIJACION PANEL	CODIGO CAJA DE ACERO	CODIGO CAJA PLASTICA	CODIGO CAJA ALUMINIO	CODIGO CAJA PLASTICA CON PTE CANDADO
1 polo	401	401 C	401 CP	401 CA	401CPFCFM
2 polos	402	402 C	402 CP	402 CA	402CPFCFM
3 polos	403	403 C	403 CP	403 CA	403CPFCFM
3 polos c/corte de neutro	403 N	403 NC	403 NCP	403 NCA	403NCPFCFM
4 polos	404	404 C	404 CP	404 CA	404NCPFCFM
5 polos	405	405 C	405 CP	405 CA	Consultar
6 polos	406	406 C	406 CP	406 CA	Consultar
7 polos	407	407 C	407 CP	--	Consultar
8 polos	408	408 C	408 CP	--	Consultar
9 polos	409	--	Consultar	--	Consultar
10 polos	410	--	Consultar	--	Consultar
11 polos	411	--	Consultar	--	Consultar
12 polos	412	--	Consultar	--	Consultar

INTERRUPTORES CONMUTADORES

2 VIAS DE SALIDA POSICIONES 1-0-2

DESCRIPCION	CODIGO FIJACION PANEL	CODIGO CAJA DE ACERO	CODIGO CAJA PLASTICA	CODIGO CAJA ALUMINIO	CODIGO CAJA PLASTICA CON PTE CANDADO
1 polo	421	421 C	421 CP	421 CA	Consultar
2 polos	422	422 C	422 CP	422 CA	Consultar
3 polos	423	423 C	423 CP	423 CA	Consultar
3 polos c/corte de neutro	423 N	423 NC	423 NCP	--	Consultar
4 polos	424	424 C	424 CP	--	Consultar
5 polos	425	--	Consultar	--	Consultar
6 polos	426	--	Consultar	--	Consultar
7 polos	427	--	Consultar	--	Consultar
8 polos	428	--	Consultar	--	Consultar
9 polos	429	--	Consultar	--	Consultar

CONMUTADORAS PARA MEDICION

DESCRIPCION	CODIGO FIJACION PANEL	CODIGO CAJA DE ACERO	CODIGO CAJA PLASTICA	CODIGO CAJA ALUMINIO	CODIGO CAJA PLASTICA CON PTE CANDADO
amperimétrica directa pos. 0-R-S-T	430	--	--	--	--
amperimétrica directa pos. R-0-S-0-T	431	--	--	--	--
voltamp.directa pos. 0-R-S-T	434	--	--	--	--

INT.INVERSORAS PARA MOTORES

DESCRIPCION	CODIGO FIJACION PANEL	CODIGO CAJA DE ACERO	CODIGO CAJA PLASTICA	CODIGO CAJA ALUMINIO	CODIGO CAJA PLASTICA CON PTE CANDADO
int.inv.marcha p/motor monofásico pos. 1-0-2	450	450 C	450 CP	450 CA	Consultar
int.inv.marcha p/motor trifásico pos. 1-0-2	451	451 C	451 CP	451 CA	Consultar
int.conm.polar p/motor 2 vel.Dahlander pos. 1-0-2	452	452 C	452 CP	--	Consultar
int.conm.polar p/motor 2 velocidades Dahlander con			--	--	--
contramarcha posiciones 2-1-0-1-2	453	--	Consultar	--	--
int.arrancador estrella triángulo	455	455 C	455 CP	--	--
int.arrancador estrella triángulo con contramarcha	456	--	Consultar	--	--
int.inversor de fases bipolar pos. 1-0-2	462	462 C	462 CP	462 CA	Consultar

Baja Tensión

450 / 750 V

H07V-K

Instalaciones Fijas

SUPERASTIC FLEX



NORMAS DE REFERENCIA

IRAM NM 247-3

DESCRIPCION

> **CONDUCTOR**

Metal: Cobre electrolítico recocido.

Flexibilidad: clase 5; según IRAM NM-280 e IEC 60228.

Temperatura máxima en el conductor: 70° C en servicio continuo, 160° C en cortocircuito.

> **AISLANTE**

PVC ecológico, en colores marrón, blanco, negro, rojo, celeste, y verde/amarillo.

Marcación:

PRYSMIAN **SUPERASTIC FLEX** - Industria Argentina — 450/750V — Sección (mm²) - IRAM NM 247 02-05 BWF-B - Sello IRAM - RIN 288391/8.

> **Normativas**

IRAM NM 247-3 (ex 2183), NBR NM 247-3 (ex6148); IEC 60227-3 u otras bajo pedido.

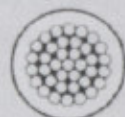
Ensayos de fuego:

No propagación de la llama: IRAM NM IEC 60332-1.

No propagación del incendio: IRAM NM IEC 60332-3-23; NBR 6812 Cat. BWF; IEEE 383.

Certificaciones

Todos los cables de Prysmian están elaborados con Sistema de Garantía de Calidad bajo normas ISO 9001 - 2000 certificadas por la UCIEE



CARACTERISTICAS

Cables para instalaciones de iluminación y distribución de energía en el interior de edificios civiles e industriales, en circuitos primarios, secundarios y derivaciones, instalados en tableros, en conductos situados sobre superficies o empotrados, o en sistemas cerrados análogos.



Norma de	Tensión nominal	Temperatura de servicio	Cuerdas flexibles	No propagación de la llama	No propagación del incendio	Extradeslizante	PVC ecológico	Sello IRAM	Sello de Seguridad Eléctrica
----------	-----------------	-------------------------	-------------------	----------------------------	-----------------------------	-----------------	---------------	------------	------------------------------

CONDICIONES DE EMPLEO



Cañería embutida



Cañería a la vista



Cableado de tableros

PRYSMIAN
CABLES & SYSTEMS

Características técnicas

Sección nominal mm ²	Diámetro máx. de alambres del conductor mm	Espesor de aislación nominal mm	Diámetro exterior aprox. mm	Masa aprox. kg/km	Intensidad de corriente admisible en cañerías (3)		Caída de tensión (4) V/A km	Resistencia Eléctrica máxima a 20°C y c.c. ohm/km
					(1) A	(2) A		
0,75	0,21	0,6	2,3	11	9	8	50	26
1,0	0,21	0,6	2,5	15	11,5	10,5	37	19,5
1,5	0,26	0,7	3,0	20	15	13	26	13,3
2,5	0,26	0,8	3,6	31	21	18	15	7,98
4	0,31	0,8	4,1	45	28	25	10	4,95
6	0,31	0,8	4,7	63	36	32	6,5	3,30
10	0,41	1,0	6,0	107	50	44	3,8	1,91
16	0,41	1,0	7,0	167	66	59	2,4	1,21
25	0,41	1,2	9,6	268	88	77	1,54	0,78
35	0,41	1,2	10,8	361	109	96	1,20	0,554
50	0,41	1,4	12,8	511	131	117	0,83	0,386
70	0,51	1,4	14,6	698	167	149	0,61	0,272
95	0,51	1,6	16,8	899	202	180	0,48	0,206
120	0,51	1,6	19,7	1175	234	208	0,39	0,161

(1) 2 conductores cargados + PE en cañerías embutidas en mampostería, temperatura ambiente 40° C.

(2) 3 conductores cargados + PE en cañerías embutidas en mampostería, temperatura ambiente 40° C.

(3) Para Instalaciones en aire (no contempladas en el Regl. de Instalaciones en Inmuebles de la AEA) considerar los valores (1) y (2)

(4) Cables en contacto en corriente alterna monofásica 50 Hz., cos φ = 0,8.

Coefficientes de corrección de la corriente admisible:

- Para dos circuitos en una misma cañería multiplicar por 0,80

- Para tres circuitos en una misma cañería multiplicar por 0,70

- Para temperatura ambiente de 30 ° C multiplicar por 1.15

- Para temperatura ambiente de 20 ° C multiplicar por 1.29

Acondicionamientos

Sección nominal mm ²	Cajas 100 metros	Cajas 30 metros	Rollos 100 metros	Bobinas (longitud fija)	Bobinas (por metro)
0,75	x				
1,0	x			900 m	
1,5	x	x		800 m	
2,5	x	x		500 m	
4	x	x		400 m	
6	x			300 m	
10			x		
16			x		
25			x		
35 - 120					x



Cajas de 100 metros



Rollos de 100 metros



Bobinas con longitud fija



Bobinas con longitud variable

Sistema Multi 9

Interruptores diferenciales
gama ID/IDsi IEC1008

ID

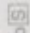
IDsi

Interruptores diferenciales "ID" (Clase AC)

N° Polos	Corriente nominal (A)	Sensibilidad (mA)	Referencias
2	25	10	16200
2	25	30	16201
2	25	300	16202
2	40	30	16204
2	40	300	16206
2	63	30	16208
2	63	300	16210
2	80	30	16212
2	80	300	16214
4	25	30	16251
4	25	300	16252
4	40	30	16254
4	40	300	16256
4	63	30	16258
4	63	300	16260
4	80	300	16263

Interruptores diferenciales IDsi (Clase A "si")

N° Polos	Corriente nominal (A)	Sensibilidad (mA)	Referencias
2	25	30	23523
2	40	30	23524
2	63	30	23525
4	25	30	23526
4	40	30	23529
4	63	30	23530

Nota: Por favor consultarnos por interruptores diferenciales selectivos tipo 

Sistema Multi 9

Interruptores automáticos C60N
curvas B, C y D

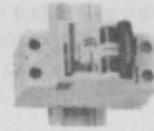
6000 A - IEC 60898 - 10kA - IEC 60947.2

1 polo

1 polo protegido
Ancho de paso
en 8mm: 2

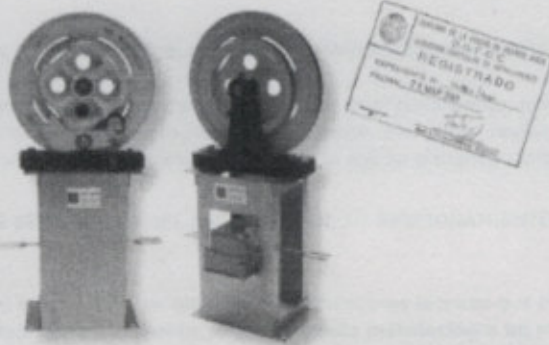
In (A)	Referencias			
	curva B	curva C	curva D	curva D
0,5	24067			
1	24045	24395	24625	
2	24046	24396	24626	
3	24047	24397	24627	
4	24048	24398	24628	
6	24049	24399	24629	
10	24050	24401	24630	
16	24051	24403	24632	
20	24052	24404	24633	
25	24053	24405	24634	
32	24054	24406	24635	
40	24055	24407	24636	
50	24056	24408	24637	
63	24057	24409	24638	

2 polos

2 polo protegido
Ancho de paso
en 9mm: 4

In (A)	Referencias			
	curva B	curva C	curva D	curva D
0,5	24068			
1	24071	24331	24653	
2	24072	24332	24654	
3	24073	24333	24655	
4	24074	24334	24656	
6	24075	24335	24657	
10	24076	24336	24658	
16	24077	24337	24660	
20	24078	24338	24661	
25	24079	24339	24662	
32	24080	24340	24663	
40	24081	24341	24664	
50	24082	24342	24665	
63	24083	24343	24666	

Limitadores de velocidad



- Patines Retractiles
- Limitadores de vel.
Modelo LG
Modelo LC
Modelo LC-P
Polea tens. (guía)
Polea tens. (piso)
Polea ten. (resorte)
- Transformadores
- Impedancias
- Contrapesos
- Pantallas
- Inductor mág.
- Otros productos

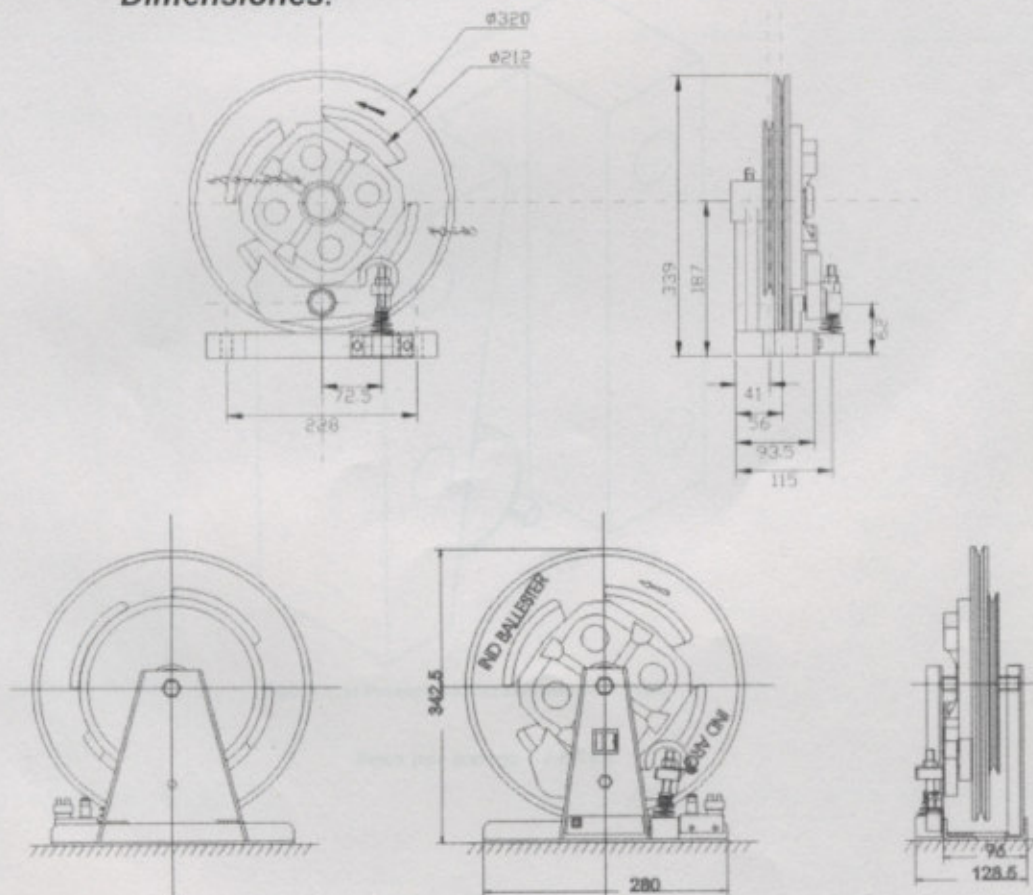
Modelo LG

Polea de 320 mm de diámetro, montados sobre rulemanes en todos sus movimientos, siendo libres de mantenimiento y calibrado (precintado de fábrica) Con canal de comprobación, provisto de llave trifásica, montado en caballetes. Con base de chapa o fundición. También se proveen con micro. Cumple con normas vigentes.

Especificaciones:

Tipo	Velocidad nominal	Cables
LG	de 0,25 a 1,25m/s	Ø 6-8

Dimensiones:



MANUAL TÉCNICO DEL PRODUCTO

PARACAÍDAS INSTANTÁNEO PA - 1MM

CAPÍTULO . 1 • GENERAL

1.1 Advertencias

ANTES DE PROCEDER A LA INSTALACIÓN ES INDISPENSABLE LEER ESTE MANUAL, CON LA MAYOR ATENCIÓN Y EN SU TOTALIDAD.

Todas las actuaciones que se realicen sobre el paracaídas: montajes, pruebas de accionamiento, maniobras de socorro, mantenimiento o cualquier otra labor que pueda afectar al funcionamiento correcto del mismo, deben ser realizadas por PERSONAL AUTORIZADO, debidamente preparado y siguiendo las instrucciones precisas para la función que se pretende realizar.

EL PARACAÍDAS ES UN **COMPONENTE DE SEGURIDAD** DEL ASCENSOR, DE SU FUNCIONAMIENTO CORRECTO DEPENDE **LA VIDA DE PERSONAS**.

Aún siendo un producto homologado, fiable, que cumple con todas las especificaciones técnicas que indican las normas y haberse descrito en este manual los requerimientos de montaje y mantenimiento, **una incorrecta instalación o un mantenimiento inadecuado puede dar lugar a un mal funcionamiento.**

Las normas EN 81-1 y EN 81-2 prohíben expresamente (Apartado 9.8.6.1) la utilización de las cuñas o cajas de paracaídas como rozaderas de guiado.

Para la actuación del paracaídas se deberá contar con un sistema de tiro adecuado. El paracaídas modelo PA-1MM no lleva incorporado dispositivo eléctrico de seguridad, por lo que este deberá estar incorporado al sistema de tiro.

Antes de proceder a la instalación del paracaídas es necesario realizar las siguientes comprobaciones:

- Comprobar que las características del paracaídas se corresponden con los datos de funcionamiento del ascensor.
- Comprobar el estado del paracaídas, cualquier anomalía debe suponer el rechazo de la unidad.

1.2 Características Técnicas del Paracaídas PA - 1MM

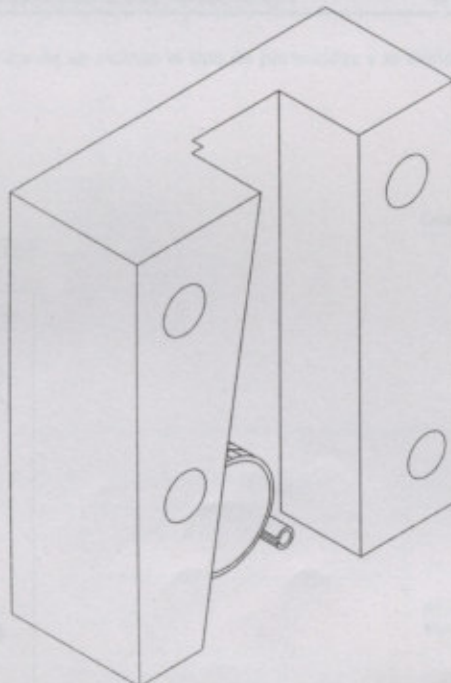


Figura 1.1: Paracaídas instantáneo PA - 1MM.

Peso por pareja : 7.50 Kg.

MANUAL TÉCNICO DEL PRODUCTO

PARACAÍDAS INSTANTÁNEO PA - 1MM

Rango de aplicación :

Espesor de guía = 8 mm	Cabina		Contrapeso	
Masa total (Kg) admisible por parejas según (Va)	2284	2897	1889	2897
Velocidad (m/s) de actuación (Va). Máx. / Min	1	0.25	1.32	0.25
Anchura mínima de la superficie de frenado (mm)	20			

Espesor de guía = 9 mm	Cabina		Contrapeso	
Masa total (Kg) admisible por parejas según (Va)	1915	2428	1584	2428
Velocidad (m/s) de actuación (Va). Máx. / Min	1	0.25	1.32	0.25
Anchura mínima de la superficie de frenado (mm)	34			

Espesor de guía = 10 mm	Cabina		Contrapeso	
Masa total (Kg) admisible por parejas según (Va)	1811	2297	1498	2297
Velocidad (m/s) de actuación (Va). Máx. / Min	1	0.25	1.32	0.25
Anchura mínima de la superficie de frenado (mm)	30			

Espesor de guía = 14 mm	Cabina		Contrapeso	
Masa total (Kg) admisible por parejas según (Va)	1983	2515	1640	2515
Velocidad (m/s) de actuación (Va). Máx. / Min	1	0.25	1.32	0.25
Anchura mínima de la superficie de frenado (mm)	35			

Espesor de guía = 16 mm	Cabina		Contrapeso	
Masa total (Kg) admisible por parejas según (Va)	1640	2080	1359	2080
Velocidad (m/s) de actuación (Va). Máx. / Min	1	0.25	1.32	0.25
Anchura mínima de la superficie de frenado (mm)	42			

Cada paracaídas lleva remachada una placa donde se indican el tipo de paracaídas y el signo de examen de tipo con sus referencias.

1.3 Esquema de Funcionamiento

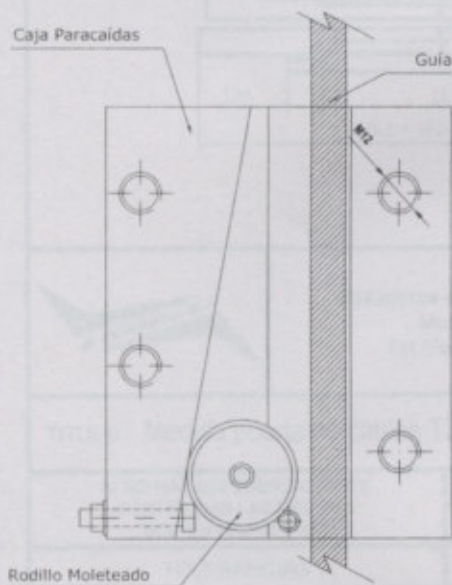


Figura 1.2 : Posición de reposo

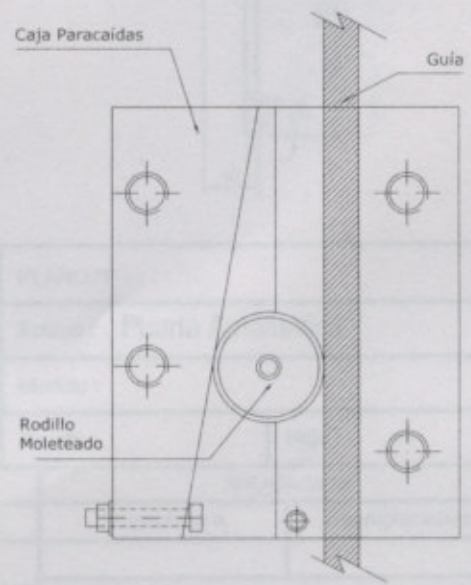
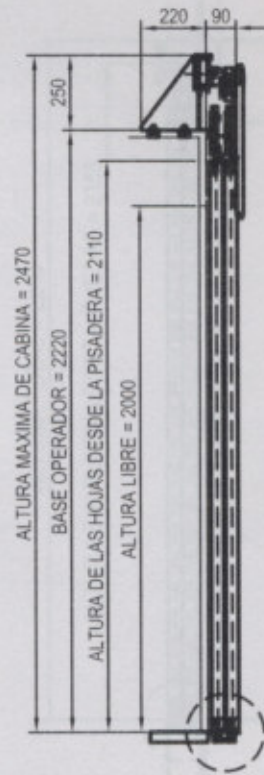
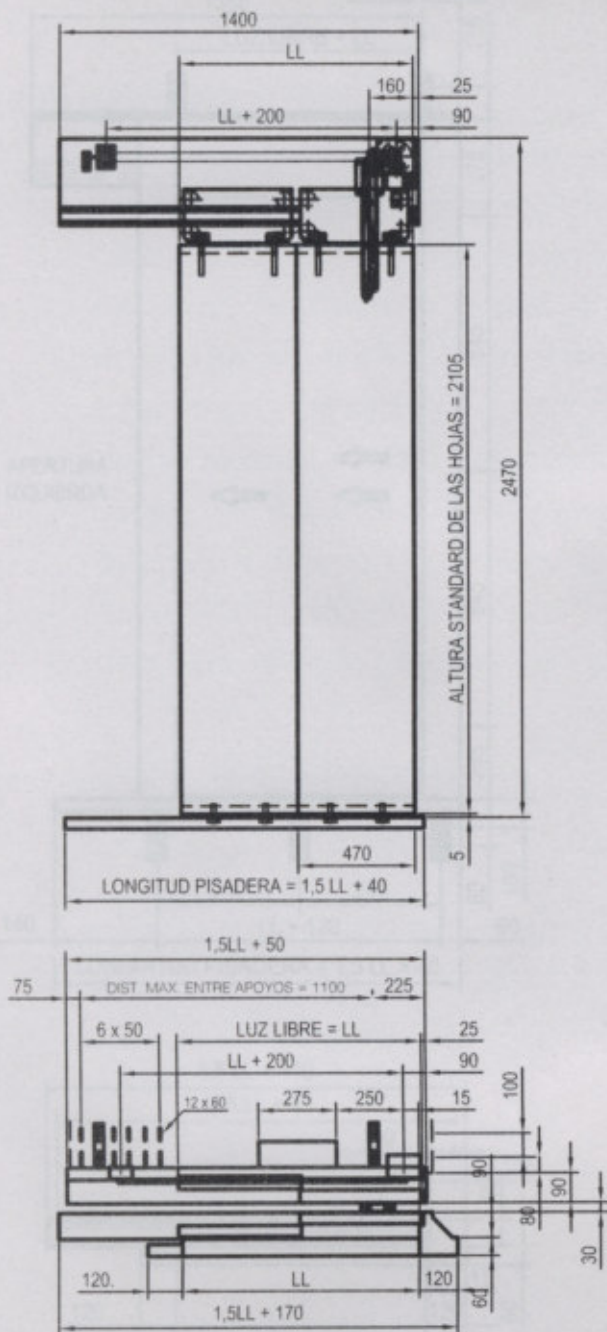
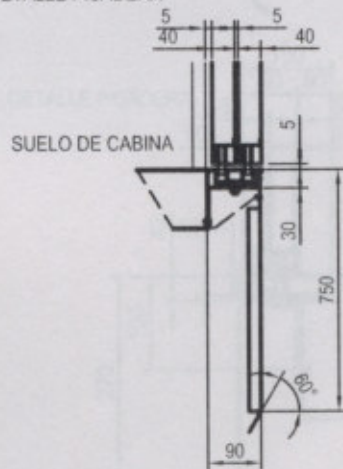


Figura 1.3 : Actuación del paracaídas



DETALLE PISADERA



Cazadores de Coquimbo 3251 (B1605 EAG)
Munro - Bs. As. - Argentina
Tel./Fax: (54-11) 4762-1631 (Rot.)

PLANO N° :

Equipo : Puerta Automática

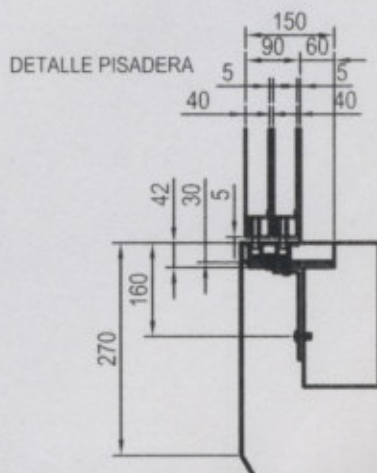
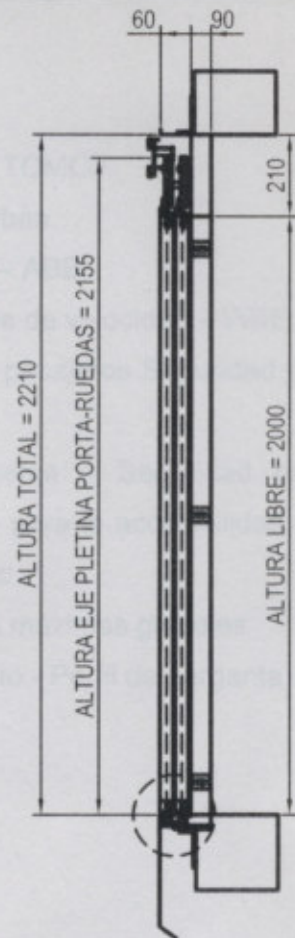
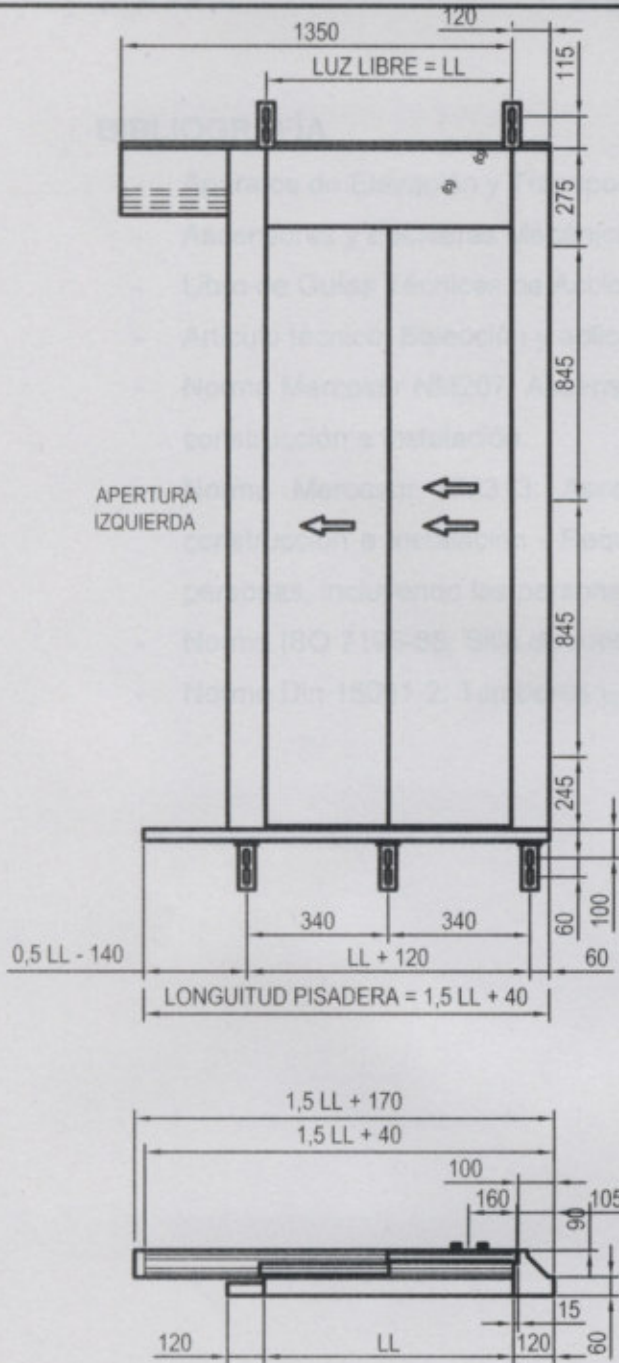
Medida :

Escala :

Hoja de

TITULO : Medida puerta de cabina T2H LL.900 mm

SI NO HAY ESPECIFICACIONES CONTRARIAS LAS MEDIDAS SON EN MILIMETROS			APROBACIONES	FECHA	APLICACION	
			DIB.:	14/07/04	Reemplaza a	Reemplazado por
TOLERANCIAS			REV.:			
LINEALES	ANGULOS	DIAMETROS			OBSERVACIONES :	
±	±	±			MATERIAL :	
-	+	+			ACABADO :	
NO MEDIR SOBRE EL DIBUJO			COPIADO			



	Cazadores de Coquimbo 3251 (B1605 EAG) Munro - Bs. As. - Argentina Tel./Fax: (54-11) 4762-1631 (Rot.)		PLANO N° :		
	TITULO : Medida puerta de piso T2H LL.900 mm		Equipo : Puerta Automática		
		Medida :			
		Escala :	Hoja de		
SI NO HAY ESPECIFICACIONES CONTRARIAS LAS MEDIDAS SON EN MILIMETROS		APROBACIONES	FECHA	APLICACION	
		DIB.:	14/07/04	Reemplaza a	Reemplazado por
TOLERANCIAS		REV.:			
LINEALES	ANGULOS	DIAMETROS	OBSERVACIONES :		
\pm	\pm	\pm	MATERIAL :		
NO MEDIR SOBRE EL DIBUJO		COPIADO		ACABADO :	

BIBLIOGRAFÍA

- Aparatos de Elevación y Transporte - Hellmut Ernst TOMO I.
- Ascensores y Escaleras Mecánicas - Lasheras Esteban.
- Libro de Guías Técnicas de Accionamientos de CA – ABB.
- Artículo técnico: Selección y aplicación de variadores de velocidad – WEG.
- Norma Mercosur NM207: Ascensores eléctricos de pasajeros Seguridad para la construcción e instalación.
- Norma Mercosur NM313: Ascensores de pasajeros – Seguridad para la construcción e instalación - Requisitos particulares para la accesibilidad de las personas, incluyendo las personas con discapacidad.
- Norma ISO 7193-85: Silla de ruedas – Dimensiones máximas globales.
- Norma Din 15061-2: Tambores y poleas de izamiento - Perfil de garganta.

