

UNIVERSIDAD TECNOLÓGICA NACIONAL

UTN * SANTA FE

FACULTAD REGIONAL SANTA FE

INGENIERÍA INDUSTRIAL

PROYECTO FINAL DE CARRERA

“Análisis para la implementación de una nueva línea de producción de columnas para alumbrado público realizadas con Plástico Reforzado con Fibra de Vidrio”

Profesores:

Ing. Fernando Imaz

Dra. Érica Fernández

Ing. Renzo Piccoli

Alumno:

Agustín Macua

Directores de proyecto:

Ing. María Laura Valente

Ing. Martín Romero

Empresa u Organización:

Tacuar S.R.L

Índice

1.	Introducción	9
1.1.	Contexto.....	9
1.2.	Fundamentación	9
1.3.	Objetivos	10
1.3.1.	Objetivo general.....	10
1.3.2.	Objetivos específicos	11
1.4.	Metodología.....	11
2.	Marco Teórico.....	13
2.1.	Análisis de ingeniería del producto	15
2.1.1.	Resistencia direccional.....	16
2.1.2.	Resistencia específica	17
2.1.3.	Resistencia al choque.....	18
2.1.4.	Condiciones térmicas.....	19
2.1.5.	Resistencia química y a la intemperie.....	20
2.1.6.	Propiedades eléctricas	20
2.1.7.	Conservación y envejecimiento	21
2.2.	Proceso genérico de desarrollo de producto	22
2.3.	Identificación de las necesidades de mercado	24
2.3.1.	Identificación de las necesidades de los clientes.....	24
2.3.2.	Establecer especificaciones objetivo	25
2.4.	Generación de concepto.....	26
2.5.	Selección del concepto	28
2.5.1.	Metodología de la selección de conceptos.....	28
2.5.2.	Evaluación de conceptos.....	29
2.6.	Arquitectura del producto	30
2.6.1.	Establecimiento de la arquitectura.....	30
2.7.	Diseño para manufactura	31
3.	La empresa.....	33
3.1.	Descripción.....	35
3.2.	Análisis interno	36
3.2.1.	Situación Actual y cartera de productos.....	36
3.2.2.	Problemática actual	38

3.2.3.	Identificación de las necesidades de la Empresa.....	39
3.2.4.	Especificaciones objetivo	40
3.2.5.	Valores objetivos ideales y marginales aceptables	46
4.	Generación y selección de conceptos	47
4.1.	Concepto del producto	49
4.2.	Evaluación de las alternativas.....	53
5.	Arquitectura del producto	57
5.1.	Establecimiento la arquitectura.....	60
5.2.	Diseño para la manufactura.....	63
5.2.1.	Refuerzo de fibra.....	63
5.2.2.	Resina de polímero	64
5.2.3.	Pigmentación y acabado superficial	66
5.3.	Proceso productivo: Filament Winding	66
6.	Análisis Económico	73
6.1.	Recursos empleados	75
6.1.1.	Personal	75
6.1.2.	Inversiones	76
6.1.3.	Insumos	88
6.2.	Flujo de fondos	90
6.3.	Estrategia comercial.....	91
7.	Conclusiones.....	95
7.1.	El plástico reforzado con fibra de vidrio	97
7.2.	Diseño y posicionamiento en el mercado	97
7.3.	Producción y continuidad de la línea de producción	98
7.4.	Experiencia Personal.....	98
8.	Bibliografía.....	99
9.	Anexos	103
9.1.	Anexo 1: Tipos de fibra de vidrio	105
9.2.	Anexo 2: Diagrama de árbol	111
9.3.	Anexo 3: Diagrama de árbol depurado.....	112
9.4.	Anexo 4: Layout distribución de máquinas	113

Índice de figuras

Figura 1: Repartición de la resistencia mecánica en función de los distintos tipos de refuerzos.....	17
Figura 2: Columna fabricada con P.R.F.V y su peso relativo	18
Figura 3: Traslado masivo de columnas de P.R.F.V	18
Figura 4: Curvas comparativas de esfuerzos de deformación para distintos materiales.	19
Figura 6: Ubicación geográfica.....	36
Figura 7: Vista en detalle de las columnas.....	37
Figura 8: Boceto tentativo del producto final	59
Figura 9: Croquis columna de brazo simple.....	60
Figura 10: Acople metálico	61
Figura 11: Vinculo de acople luminaria	62
Figura 12: Croquis producto terminado	63
Figura 13: Enrollamiento helicoidal	67
Figura 14: Enrollamiento circunferencial	67
Figura 15: Enrollamiento satelital.....	67
Figura 16: Proceso productivo por filament winding	68
Figura 17: Relación 2 a 1.....	69
Figura 18: Enrollado con relación diferente a 2 a 1.....	69
Figura 19: Otras relaciones de vueltas-desplazamientos.....	70
Figura 20: Envoltura en forma de ovillo (A) Esférica, (B) Relación base 1 a 1 o (C) Relación 2 a 1.....	70
Figura 21: Estante para hilados	77
Figura 22: Cuenta hilos	77
Figura 23: Estantería con cuenta hilos.....	78
Figura 24: Pasarela con cremallera para carro	78
Figura 25: Carro con servomotor.....	79
Figura 26: Bandeja de humectación	79
Figura 27: Chuck de activación	80
Figura 28: Acople entre mandril y Chuck.....	80
Figura 29: Estación de controlador CNC.....	81
Figura 30: Controlador CNC	81

Figura 31: Croquis maquinaria completa.....	82
Figura 32: Dosificador y catalizador de resina.....	83
Figura 33: Sistema de desmolde.....	83
Figura 34: Perforadora Puncher	84
Figura 35: Perforadora Puncher	84
Figura 36: Aplicador de Gel-Coat.....	85
Figura 37: Máquina de corte orbital.....	85
Figura 38: Mesa de soporte de moldes	86
Figura 39: Mesa de soporte de moldes	86
Figura 40: Tramo Cipolletti – Cervantes	92

Índice de tablas

Tabla 1: Propiedades comparativas de algunos materiales	10
Tabla 2: Propiedades comparativas de distintas clases de P.R.F.V para usos eléctricos.....	21
Tabla 3: Tareas y responsabilidades de las funciones clave de la organización por cada fase.....	23
Tabla 4: Comparativa de probetas según materia prima	38
Tabla 5: Necesidades	40
Tabla 6: Matriz de necesidades y medidas.....	41
Tabla 7: Lista de medidas.....	42
Tabla 8: Benchmarking con base en las medidas	45
Tabla 9: Especificaciones objetivo	46
Tabla 10:Tabla de combinación de conceptos	52
Tabla 11: Matriz de visualización del concepto.....	54
Tabla 12: Dimensiones para columnas de un brazo	61
Tabla 13: Composición molecular fibra de vidrio E	64
Tabla 14: Propiedades fibra de vidrio E.....	64
Tabla 15: Propiedades de la resina isoftalica totalmente curada	65
Tabla 16: Sueldos del personal	76
Tabla 17: Costos de maquinarias.....	87
Tabla 18: Costos de flete	88
Tabla 19: Costos de Materias Primas	89
Tabla 20: Costos adicionales a columna	89
Tabla 21: Flujo de fondos - Egresos	90
Tabla 22: Costos de fabricación	91
Tabla 23: Viajes por volumen	93

1. Introducción

1.1. Contexto

Las nuevas tendencias en la industria y el uso de nuevas tecnologías en el desarrollo de productos con mejores especificaciones traen consigo grandes beneficios, no solo en cuestiones de diseño, sino también económicas, las cuales son fundamentales para maximizar los beneficios de una empresa.

La personalización de productos que mejoren y optimicen la fabricación, logística y almacenamiento será un factor determinante en el desarrollo de nuevos productos a medio plazo. El mejor aprovechamiento del proceso de manufactura y de la gestión de la opinión de los clientes, que desean mayores volúmenes de producto terminado en menor tiempo y a un menor costo, van a ser un elemento diferencial para las empresas que quieran destacarse de su competencia y ganar nuevos nichos de mercado.

Actualmente **Tacuar S.R.L** posee un extenso abanico de productos en el mercado de semaforización y control de tránsito, compitiendo con distintas empresas, innovando y lanzando nuevos productos. El objetivo de este proyecto es ampliar los horizontes de la compañía y completar la gama de productos que tiene en cartera, desarrollando e introduciendo al mercado estructuras en plástico reforzado con fibra de vidrio -P.R.F.V.-

Para lograr esto, se desarrolla un análisis de factibilidad para la incorporación de una línea de producción de columnas en la planta que actualmente posee la empresa en el Parque Industrial de la localidad de Sauce Viejo, Santa Fe.

El primero de los aspectos a analizar será el mercado, para luego poder definir las características técnicas principales del producto y su posterior análisis económico.

1.2. Fundamentación

Debido al avance tecnológico en los últimos años, **Tacuar S.R.L** estudia el uso de materiales alternativos con mejores características químicas y mecánicas, las cuales resulten innovadoras a la actividad y, a su vez, le permita abrirse a nuevos mercados de manera satisfactoria.

Es así que, en el último tiempo, surge la idea de incorporar plásticos reforzados con fibra de vidrio en reemplazo de materiales convencionales para el desarrollo de nuevos productos. Se estima que la incorporación de este material en estructuras de luminaria y semaforización logrará cubrir de manera satisfactoria las necesidades de los clientes, quienes están dispuestos a probar nuevas tecnologías a cambio de la obtención de productos terminados que les proporcionaran mejores beneficios como:

- Un ahorro considerable en el traslado del producto terminado, debido a su bajo peso.
- Un ahorro en la mano de obra, al poseer una manipulación más sencilla.

- Una mayor vida útil.
- Una excelente perdurabilidad en el tiempo, sin requerimientos de mantenimiento alguno.

De esta forma, se plantea el desarrollo de columnas de plástico reforzado con fibra de vidrio, que se basa en la combinación de dos componentes principales: el primero es un conjunto de resinas que incluyen, además de la resina propiamente dicha, endurecedores, flexibilizantes y pigmentos, entre otros; y en segundo lugar, un refuerzo fibroso, generalmente de vidrio, que se presenta de distintas maneras y formas que determinan, en mayor parte, la resistencia y las propiedades mecánicas del compuesto.

Los elementos terminados poseen óptimas propiedades físicas, mecánicas y eléctricas, muy buena resistencia química y a la intemperie. No están sujetos a la corrosión electrolítica ni a otro tipo de degradación y tiene un costo moderado que los hace económicamente ventajosos. Dichas características le han permitido al plástico reforzado con fibra de vidrio ocupar un lugar de notable importancia entre los materiales de utilización corriente, además de uno destacado dentro de la actividad industrial.

En la *tabla 1* se pueden visualizar algunas comparaciones de los materiales más utilizados en la industria.

Tabla 1: Propiedades comparativas de algunos materiales

Material	Masa Volumétrica [kg/m ³]	Resistencia a la tracción [kgf/mm ²]	Resistencia específica* [kgf/mm ²]	Módulo de Young [kgf/mm ²]
Madera (Nogal Americano)	0,8	14	17,5	1600
Duraluminio	2,8	40	14,3	7000
Acero	7,9	70	8,8	20000
P.R.F.¹ (relación 45/55)	1,7	35	20,6	2000

*La resistencia específica es la relación "resistencia absoluta/densidad del material", o sea, la resistencia referida a la unidad de peso.

Fuente: Duilio D'Arsie - Los plásticos reforzados con fibras de vidrio- Editorial Mitre.

1.3. Objetivos

1.3.1. Objetivo general

Realizar un estudio de prefactibilidad para evaluar la implementación de una nueva línea de producción e inserción en el mercado de postes de luminaria para alumbrado público realizados con plástico reforzado con fibra de vidrio.

¹ Plástico reforzado con fibra de vidrio.

1.3.2. Objetivos específicos

- Estudiar el mercado de postes para iluminación pública fabricados con P.R.F.V.
- Analizar el diseño del producto.
- Conocer y estudiar las características del mismo.
- Definir el proceso productivo de la nueva línea de producción e incorporación de nueva maquinaria.
- Estudiar la rentabilidad del proyecto y determinar el punto de equilibrio productivo.

1.4. Metodología

Objetivo 1. *Estudiar el mercado de postes para iluminación pública fabricados con P.R.F.V.*

Para el cumplimiento de dicho objetivo se plantean las siguientes actividades:

Actividad 1

Estudio de mercado. Tarea de suma importancia a la hora de encarar un proyecto. El mismo permitirá determinar la viabilidad comercial de los postes para alumbrado público realizados con P.R.F.V. a partir de un análisis de comportamiento de los consumidores y la adopción de una estrategia comercial a seguir. Para dicha actividad se identificarán las necesidades del cliente, mediante una matriz de necesidades/medidas y benchmarking².

Actividad 2

Generación y selección de concepto. Una vez que se haya evaluado si el mercado es atractivo, se definirán cuáles son los productos que la Empresa producirá, es decir, se verán cuáles son los tipos de columnas convenientes para fabricar en función de las necesidades de los posibles clientes, logrando así diferenciar los productos de su competencia. La evaluación se fundamentará en las *cinco fuerzas de Porter*. En primera instancia se mostrarán los distintos subproblemas fundamentales para enfocarse mejor en la resolución de estos mediante el uso del diagrama de árbol de clasificación de conceptos. Luego, por medio de diferentes métodos se intenta hallar alternativas de solución, ya sea en forma externa o interna, para finalizar con diagramas que permitan un análisis sistémico de las posibles combinaciones de conceptos.

Objetivo 2. *Analizar el diseño del producto. Conocer y estudiar las características del mismo.*

² Benchmarking: Es el proceso por el cual se recopila información y se obtienen nuevas ideas, por medio de la comparación de aspectos de tu empresa, con los líderes o los competidores más fuertes del mercado.

Para el cumplimiento de dicho objetivo se plantean las siguientes actividades:

Actividad 3

Arquitectura del producto. Análisis de las materias primas que se utilizarán para la manufactura, realizando un estudio minucioso acerca de sus especificaciones químicas y físicas, como así también la elaboración del diagrama esquemático de las columnas.

Objetivo 3. *Definir el proceso productivo de la nueva línea de producción e incorporación de nueva maquinaria.*

Actividad 4

Diseño para la manufactura. Se definirá el proceso productivo para la elaboración de los productos, donde además se detallarán las características y los materiales constituidos. Para esta etapa, es necesario determinar el nivel de producción a los fines de seleccionar las capacidades de las máquinas. El nivel de producción es afectado por la demanda y por la disponibilidad de recursos.

En este caso particular, al no contar con datos históricos que permitan efectuar un pronóstico de demanda, se parte del supuesto de que todo lo que se produce, se vende.

Objetivo 4. *Estudiar la rentabilidad del proyecto y determinar el punto de equilibrio productivo.*

Para el cumplimiento de dicho objetivo se plantean las siguientes actividades:

Actividad 5

Costos de fabricación. Una vez definidas las materias primas y el proceso de producción, se estará en condiciones de estimar un costo de fabricación de estos productos.

Las últimas tareas que quedan por efectuar antes de tomar la decisión serán: determinar el punto de equilibrio, que indicará el nivel de producción a partir del cual se obtendrán beneficios, y complementar esta actividad con un análisis de sensibilidad acerca de los distintos escenarios que se pueden presentar.

El acto final del proyecto consistirá en la formulación de un flujo de caja para poder analizar, por medio de distintos indicadores financieros y económicos, la rentabilidad del mismo.

Actividad 6

Conclusiones. Finalmente, se compararán los resultados con los objetivos planteados en el primer capítulo y se arribará a las conclusiones finales del presente Proyecto.

2. Marco Teórico

2.1. Análisis de ingeniería del producto

La acelerada evolución técnico-científica de la época ha ido polarizándose preferentemente alrededor de algunos sectores o campos de acción entre los cuales puede destacarse el de la ingeniería, industria y la manufactura. En el ámbito de los plásticos, un lugar destacado corresponde a los plásticos reforzados, que incluyen un conjunto de nuevos productos de notables características y en extremo versátiles, que se destacan en todos los dominios de las técnicas constructivas en un sinnúmero de aplicaciones reservadas, hasta hace poco, a la madera, aluminio, acero y cemento, entre otros.

Aplicaciones tan diversas como la carcasa o toberas de un cohete, un casco de embarcación o columnas de alumbrado, requieren propiedades muy diferentes tales como: máxima resistencia, controlada elasticidad, falta de corrosión y absorción de agua, inalterabilidad a la intemperie, favorables características dieléctricas, entre otras, las cuales jamás fueron reunidas anteriormente por ningún otro material. Los plásticos reforzados con fibra de vidrio poseen esas propiedades y otras complementarias, lo que les ha permitido ocupar rápidamente un lugar de notable importancia entre los materiales de utilización corriente y uno muy destacado dentro de la actividad industrial.

Como se menciona anteriormente en la fundamentación de este proyecto, los plásticos armados surgen a partir de una combinación de un sistema resinoso y un refuerzo fibroso, generalmente de vidrio. Del tipo de resina y de los demás elementos que componen el sistema resinoso, dependen en mayor medida, la resistencia química y a la intemperie como así también su estabilidad térmica, sus propiedades eléctricas, transparencia, color y por último el aspecto de la superficie.

Por otro lado, el vidrio, bajo la forma de láminas tipo ventanas, envases u otros, no poseen ninguna característica mecánica extraordinaria, si no bien, una fragilidad que constituye su rasgo más característico; sin embargo, estirado en hilos delgados sus propiedades cambian considerablemente. A medida que el diámetro de las fibras disminuye, el vidrio, antes rígido, se vuelve flexible, y su resistencia aumenta con rapidez hasta sobrepasar a todas las demás fibras conocidas, siendo en esta forma que se usa como material de refuerzo. Si bien pueden usarse muchas clases de fibras naturales, artificiales o sintéticas, solo el vidrio textil está dotado de altas cualidades lo cual le permite a los plásticos reforzados competir con los metales y demás materiales estructurales como nuevos elementos de construcción.

Las combinaciones vidrio-resina, ofrecen un espectro de valores que no pueden ser igualados por ningún otro material estructural actualmente conocido. Es por eso que los P.R.F.V han sido el reemplazo de materiales tradicionales como la madera o el metal. En líneas generales, las principales ventajas que representan, basada en una serie poco común de propiedades de orden físico, químico, mecánico y eléctrico, puede sintetizarse en:

- Características mecánicas adaptables a cualquier necesidad.
- Resistencia específica superior o igual a la gran mayoría de los metales y otros materiales de construcción.
- Grandes posibilidades de diseño y formación que permiten lograr fácilmente cualquier forma por más compleja que sea.
- Elevada resistencia química y a la intemperie, no permite la formación de mohos ni microorganismos en general, lo cual los convierte en fisiológicamente inertes.
- Excelentes propiedades eléctricas valorizadas por buena estabilidad dimensional, baja absorción de agua y elevada resistencia a las altas temperaturas.
- Posibilidad de obtener productos translucidos o con color directamente incorporado en su masa, necesidad de mantenimiento casi nula, reparaciones fáciles y rápidas.

Naturalmente los P.R.F.V poseen algunas limitaciones en sus propiedades y en sus aplicaciones, debidas a su módulo de elasticidad relativamente bajo, lo cual imposibilita la recuperación o el reproceso de piezas.

Sin embargo, tratándose de materiales compuestos no debe olvidarse que las propiedades finales de estos, son siempre la resultante de una cantidad de factores y elementos capaces de combinarse entre sí, de manera diferente y en proporción variable, que no solo influyen en sus características, si no en la posibilidad de fabricarlos "a medida", según cada necesidad o aplicación particular.

2.1.1. Resistencia direccional

Una de las propiedades más interesantes de los P.R.F.V, es la de poder orientar el esfuerzo según la dirección mecánica más solicitada. Dicha orientación, es debida esencialmente a las fibras de vidrio, donde su disposición posee una notable importancia. No hay duda que, si todas las fibras de un refuerzo se hallan orientadas según una dirección única, la resistencia a la tracción del laminado alcanzará un máximo absoluto en dicha dirección y será casi nula en sentido transversal; en cambio, si las fibras fueran posicionadas de manera privilegiada, la resistencia tendría un valor medio uniforme en todos los sentidos.

Por lo tanto, a los efectos de un correcto aprovechamiento del refuerzo, este deberá seleccionarse no solo en función de la resistencia mecánica máxima requerida, sino también en relación con la forma de manifestarse el esfuerzo principal, esto se logra, mediante la eventual superposición o acoplamiento de dos o más capas de refuerzo, distribuyendo y orientando debidamente los laminados de acuerdo a las necesidades de cada caso como puede apreciarse en la *figura 1*.

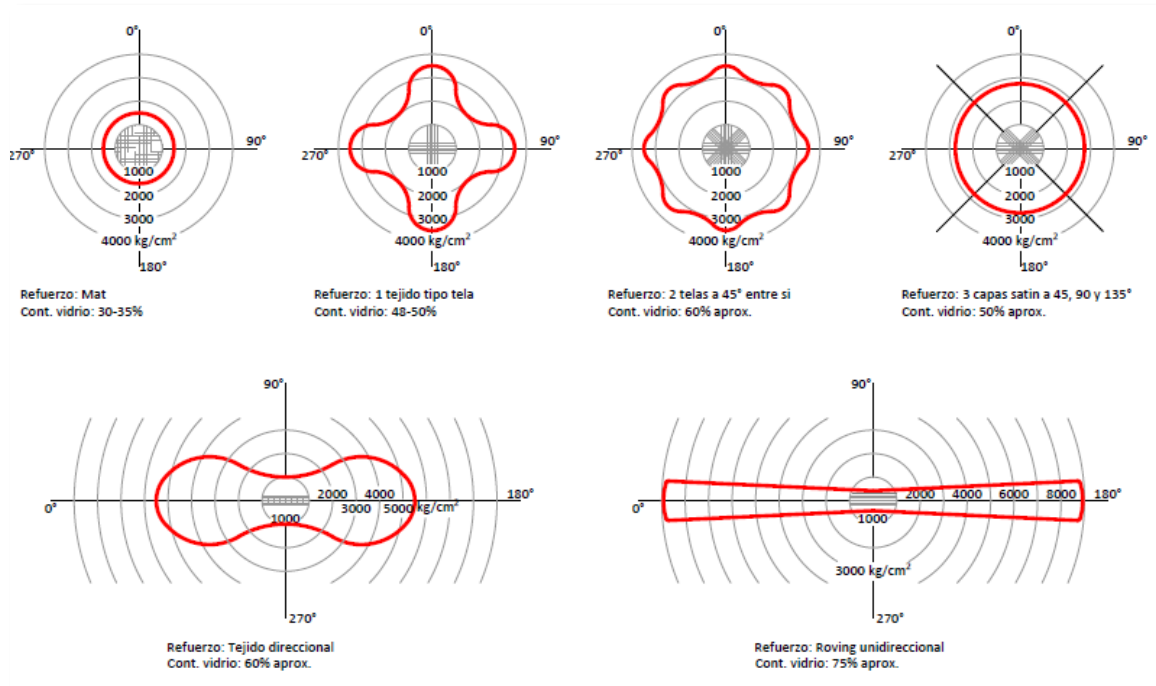


Figura 1: Repartición de la resistencia mecánica en función de los distintos tipos de refuerzos
Fuente: Duilio D'Arsie - Los plásticos reforzados con fibras de vidrio- Editorial Mitre

2.1.2. Resistencia específica

Gracias a la propiedad de orientar el refuerzo según la dirección en que se ejerce el mayor esfuerzo, la fibra de vidrio permite alcanzar relaciones resistencia/peso bastante más favorable que las correspondientes al hierro, aluminio y muchos otros metales o aleaciones especiales.

Esta importante característica brinda la posibilidad de reemplazar al acero común en muchas aplicaciones, con una ganancia de peso del 30%, 50% y muchas veces del 80%, con todas las ventajas que eso supone, como en el caso del manejo, traslado, elevación o montaje de grandes estructuras, principalmente, en el sector de los transportes comerciales terrestres en sus distintas modalidades: riel, carretera, containers, etc. El menor peso del vehículo o del contenedor resulta de primordial interés a los efectos económicos, por el menor esfuerzo de tracción que demanda, al cual va aparejado el consumo de energía o combustible, por el menor desgaste que sufre el material rodante y fundamentalmente, por la mejor relación carga/tara que se obtiene.

En las figuras 2 y 3 puede apreciarse la ganancia de peso que se obtiene al utilizar P.R.F.V, el cual proporciona beneficios inalcanzables haciendo uso de otros materiales.



*Figura 2: Columna fabricada con P.R.F.V y su peso relativo
Fuente: Catálogo Straplas S.A*



*Figura 3: Traslado masivo de columnas de P.R.F.V
Fuente: Catálogo Straplas S.A*

2.1.3. Resistencia al choque

Una característica notable de los P.R.F.V es su extraordinaria capacidad de absorción de la energía, especialmente en los laminados fabricados a partir de tejidos y con una alta proporción de vidrio; constituyendo así una propiedad que les permite superar fácilmente a casi todos los metales en cuanto a la resistencia al choque.

Dentro de los límites de rotura, los plásticos reforzados se comportan en efecto, como materiales perfectamente elásticos, sin presentar ningún tipo de deformación permanente como puede apreciarse en la *figura 4*, o sea que obedecen en forma prácticamente absoluta a la ley de Hooke según la cual las deformaciones son proporcionales a las sollicitaciones y cuando estas terminan también las deformaciones desaparecen.

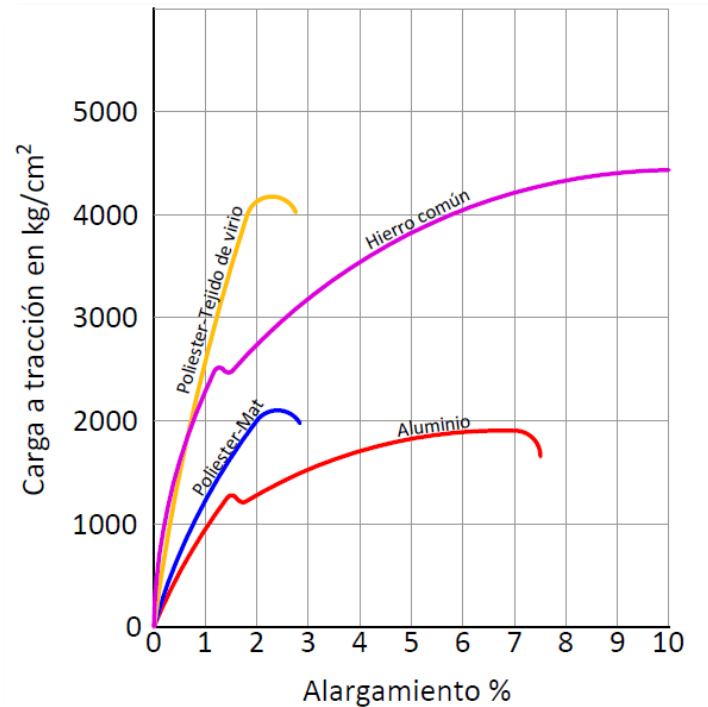


Figura 4: Curvas comparativas de esfuerzos de deformación para distintos materiales.
Fuente: Duilio D'Archie - Los plásticos reforzados con fibras de vidrio- Editorial Mitre

Este hecho es sumamente importante porque hace que los plásticos reforzados puedan aguantar, sin ningún daño, golpes y fuerzas de choque capaces de producir abolladuras o deformaciones permanentes, como ocurre con el aluminio o metal.

Cabe destacar, también en este caso, que la resistencia al choque estará, no solo en función de la proporción vidrio-resina presente en el laminado, sino de la clase misma de la resina, de la disposición y características del refuerzo y del método de formación, entre otras.

2.1.4. Condiciones térmicas

A pesar de que las resinas son combustibles, algunos tipos de poliésteres formulados y de epoxi llamados autoextinguentes, no mantienen la combustión; también las resinas fenólicas y las melamínicas son prácticamente auto extinguidas. En todos los casos, el refuerzo de vidrio, de por sí incombustible, actúa como una barrera antillama retardante de la combustión.

El tipo de resina, su formulación y el diagrama de curado, determinan también la resistencia a la temperatura del P.R.F.V. Las resinas poliéster más comunes, para uso generales, admiten temperaturas continuas de 160°C. Las resinas de silicona y algunas fenólicas especialmente modificadas, se hallan entre las que ofrecen mayor resistencia al calor, pudiendo atender un servicio continuo de hasta 250°C.

Sin embargo, otros tipos de polímeros y de resinas, dotados de alta estabilidad térmica, han permitido superar la barrera de los 300°C en servicio permanente,

conservando a dicha temperatura sus características iniciales, sin aparentes problemas de desintegración.

Una característica muy particular en relación al pequeño coeficiente de conductibilidad térmica de todos los P.R.F.V, en comparación con otros materiales estructurales – 200 a 800 veces menor aproximadamente que el correspondiente al acero y al aluminio, respectivamente-; pudiendo ello representar, en determinadas ocasiones, una disminución en el costo de aislamiento, si fuera necesario.

2.1.5. Resistencia química y a la intemperie

La totalidad de los plásticos vidrio-resina están exentos de fenómenos de oxidación y de cualquier tipo de corrosión de acuerdo a la clase de resina empleada.

Actualmente, el mayor volumen de plásticos reforzados es absorbido por cuatro grandes sectores: la construcción (chapas translucidas, artefactos sanitarios, etc.), transportes terrestres (carrocerías), la náutica (cascos y embarcaciones completas) y finalmente la ecología y la energía de corrosión (tratamiento de efluentes, conducción de aguas, tanques de elaboración y almacenamiento, cañerías, etc.), además de otros de menos consumo, pero de igual importancia técnica como la aeronáutica, aeroespacial y construcciones eléctricas.

Esto supone de los materiales, como primordial requisito una óptima resistencia a la intemperie, a las condiciones y variaciones atmosféricas y al agua en general, a lo cual los plásticos reforzados responden plenamente.

2.1.6. Propiedades eléctricas

Todas las resinas poseen buenas cualidades eléctricas. Las propiedades más interesantes en las aplicaciones eléctricas han sido las siguientes: la resistencia al aislamiento, la rigidez dieléctrica, la absorción al agua y las condiciones mecánicas en armonía con los otros esfuerzos que los laminados habrán de soportar. También es importante destacar dos propiedades fundamentales relacionadas con el desarrollo de las construcciones electromecánicas y la eléctrica: la estabilidad térmica a las altas temperaturas y el factor de pérdida en alta frecuencia.

En la *tabla 2* se presentan de manera indicativa algunas de las propiedades más representativas de distintos tipos de P.R.F.V para usos eléctricos. Se trata de valores medios que pueden variar sensiblemente en los distintos casos, en relación a un número de factores (resinas, tipo de esfuerzo, método de fabricación, etc.).

Tabla 2: Propiedades comparativas de distintas clases de P.R.F.V para usos eléctricos

(Valores promedios indicativos, sobre laminados de 3mm de espesor realizados con tejidos de vidrio)

Propiedad	Unidad de medida	Laminado vidrio epoxi	Laminado vidrio fenólico	Laminado vidrio melamina	Laminado vidrio poliéster	Laminado vidrio silicona
Masa volumétrica	g/cm ³	1,75 a 1,85	1,75 a 1,80	2	1,7 a 1,8	1,8 a 1,9
Proporción aproximada vidrio-resina	%	65/35	60/40	60/40	60/40	60/40
Resistencia a la tracción	Kg/cm ²	2.500 a 3.500	2.400 a 3.000	1.500 a 1.800	1.400 a 2.400	1.500 a 2.400
Resistencia a la flexión	Kg/cm ²	3.000 a 4.000	2.800 a 3.500	2.000 a 3.800	1.600 a 3.000	1.400 a 2.200
Resistencia a la compresión	Kg/cm ²	3.500 a 4.500	3.500 a 4.500	2.800 a 4.200	3.000 a 4.000	2.000 a 2.800
Resistencia al choque	Kg.cm/cm	50 a 80	50 a 70	35 a 55	80 a 110	25 a 40
Módulo de elasticidad	Kg/cm ² x10 ³	190 a 220	160 a 200	180 a 250	180 a 210	150 a 180
Rigidez dieléctrica	kV/mm	15 a 20	18 a 22	8 a 10	12 a 16	8 a 12
Resistencia de aislamiento (después de 24 hr en agua)	MΩ	1.000 a 20.000	100 a 1.000	1.000 a 5.000	1.000 a 5.000	1.000 a 10.000
Factor de potencia a 1 MHz	-	0,03 a 0,05	0,001 a 0,003	0,002 a 0,005	0,02 a 0,004	0,002 a 0,01
Constante dieléctrica a 1 MHz	-	4,5 a 5,5	4,5 a 5,5	5 a 7	4 a 4,5	3,7 a 4,5
Absorción de humedad	%	0,2 a 0,4	0,2 a 0,6	1 a 1,6	0,3 a 0,7	0,1 a 0,3
Temperatura de régimen	°C	130 a 150	140 a 170	140 a 150	150 a 160	200 a 250

Nota: A fin de evitar confusiones cabe observar que, desde el punto de vista de la aislación eléctrica, los tejidos y demás manufacturas textiles no poseen rigidez dieléctrica propia, siendo esta la del aire que llena los espacios entre hilo e hilo. Por lo tanto, los tejidos nunca se emplean en crudo sino impregnados con esmaltes, barnices, etc., pasando entonces la rigidez dieléctrica a depender esencialmente de la sustancia impregnante, a la cual el vidrio aporta alta resistencia térmica, estabilidad dimensional, etc.

Fuente: Duilio D'Arsie - Los plásticos reforzados con fibras de vidrio- Editorial Mitre

2.1.7. Conservación y envejecimiento

En general todos los materiales están sujetos a una disminución acentuada de su resistencia a través del tiempo a causa de tres distintos fenómenos: corrosión, fatiga y creep³.

³ Creep o crippling: consiste en una deformación permanente y progresiva del material bajo carga, que lleva a la rotura a largo plazo.

Como pudo describirse en puntos anteriores, los P.R.F.V presentan, en general, una excelente resistencia a todas las causas externas de envejecimiento por más rigurosas que sean, soportando prácticamente sin alteraciones de ninguna clase, variaciones de temperatura, humedad y la influencia directa de los más diversos agentes de degradación.

2.2. Proceso genérico de desarrollo de producto

Un proceso es una secuencia de pasos para transformar un conjunto de entradas en un conjunto de salidas. Es una secuencia de actividades que deben utilizarse para concebir, diseñar y comercializar un producto.

El proceso genérico de desarrollo del producto consta de seis fases, como puede verse en la *tabla 3*. El proceso se inicia con una fase de planeación, que es el vínculo con actividades avanzadas de desarrollo en investigación y tecnología. La salida de la fase de planeación es la declaración de la misión del proyecto, que es la entrada requerida para empezar la fase de investigación del concepto y que sirve como guía para el posterior desarrollo. La conclusión del proceso de desarrollo es el lanzamiento del producto, en cuyo momento el mismo queda disponible para su adquisición en el mercado.

Una forma de considerar el proceso de desarrollo es como un sistema de procesamiento de información. El proceso se inicia con entradas como: necesidades y objetivos corporativos y la capacidad de tecnologías disponibles, plataformas de producto y sistema de producción. El mismo concluye cuando toda la información requerida para apoyar la producción y ventas se haya creado y comunicado.

Las seis fases de proceso genérico de desarrollo son:

Tabla 3: Tareas y responsabilidades de las funciones clave de la organización por cada fase

Fase 0: Planeación	Fase 1: Desarrollo de concepto	Fase 2: Diseño a nivel de sistema	Fase 3: Diseño de detalle	Fase 4: Pruebas y refinamiento	Fase 5: Inicio de producción
Mercadotecnia					
Articular oportunidad de mercado	Recabar necesidades de clientes	Desarrollar plan para opciones de producto y familia extendida de productos	Desarrollar plan de mercadotecnia	Desarrollar promoción y lanzar materiales	Poner la primera producción de clientes clave
Definir segmentos de mercado	Identificar usuarios líderes	Establecer objetivos de precio de ventas		Facilitar pruebas de campo	
	Identificar productos competitivos				
Diseño					
Considerar plataforma y arquitectura del producto	Investigar factibilidad de conceptos del producto	Generar arquitecturas alternativas del producto	Definir geometría de piezas	Probar confiabilidad	Evaluar los resultados de la primera producción
Evaluar nuevas tecnologías	Desarrollar conceptos de diseño industrial	Definir subsistemas e interfaces principales.	Seleccionar materiales	Probar vida útil	
	Construir y proporcionar prototipos experimentales	Refinar diseño industrial	Asignar tolerancias	Probar desempeño	
			Completar documentación de control de diseño industrial	Obtener aprobaciones legales	
				Implementar cambios de diseño	
Manufactura					
Identificar restricciones de producción	Estimar costo de manufactura	Identificar proveedores para componentes clave	Definir proceso de producción de piezas	Facilitar el inicio de producción de los proveedores	Iniciar operación de todo sistema de producción
Establecer estrategias para la cadena de suministro	Evaluar factibilidad de producción	Efectuar análisis de fabricar contra comprar	Diseñar herramental	Refinar procesos de fabricación y ensamble	
		Definir esquema final de ensamble	Definir procesos de aseguramiento de la calidad	Capacitar personal	
		Establecer costos ejecutivos	Iniciar adquisición de herramental para fabricación	Refinar procesos de aseguramiento de la calidad	
Otras funciones					
<u>Investigación:</u> demostrar tecnologías disponibles	<u>Finanzas:</u> facilitar análisis económico	<u>Finanzas:</u> facilitar análisis de fabricar contra comprar		<u>Ventas:</u> desarrollar plan de ventas	
<u>Finanzas:</u> Indicar metas de planeación	<u>Legal:</u> investigar cuestiones de patentes	<u>Servicio:</u> identificar cuestiones de servicio			
<u>Dirección general:</u> asignar recursos al proyecto					

Fuente: Duilio D'Arsie - Los plásticos reforzados con fibras de vidrio- Editorial Mitre

2.3. Identificación de las necesidades de mercado

Es el conjunto de acciones que se ejecutan con el fin de conocer la respuesta del mercado o público objetivo ante un nuevo producto o servicio. Con esta información se trata de adaptar el producto o servicio al máximo, para satisfacer y cumplir con las expectativas de los consumidores y diferenciarse de la competencia.

2.3.1. Identificación de las necesidades de los clientes

El proceso de identificar las necesidades del cliente es parte integral de proceso de desarrollo del producto y está estrechamente relacionado con la generación de conceptos, la selección del concepto, la comparación contra productos de la competencia y el establecimiento de especificaciones del producto.

El proceso de desarrollo del concepto que se ilustra en la *figura 5* implica una distinción entre necesidades del cliente y especificaciones del producto. Para poder dar una respuesta a dichas necesidades y posterior desarrollo de las mismas, se plantea una entrevista con la empresa **Tacuar S.R.L.**, en donde se especifiquen las necesidades a abordar, para su posterior estudio.

Las necesidades son independientes de cualquier producto particular que se pudiera desarrollar, no son específicas al concepto que en última instancia se persigue. Por otra parte, las especificaciones dependerán del concepto que se seleccione y las especificaciones para el producto que se desarrollara dependerá de lo que sea técnica y económicamente factible y de lo que los competidores de mercado ofrezcan.

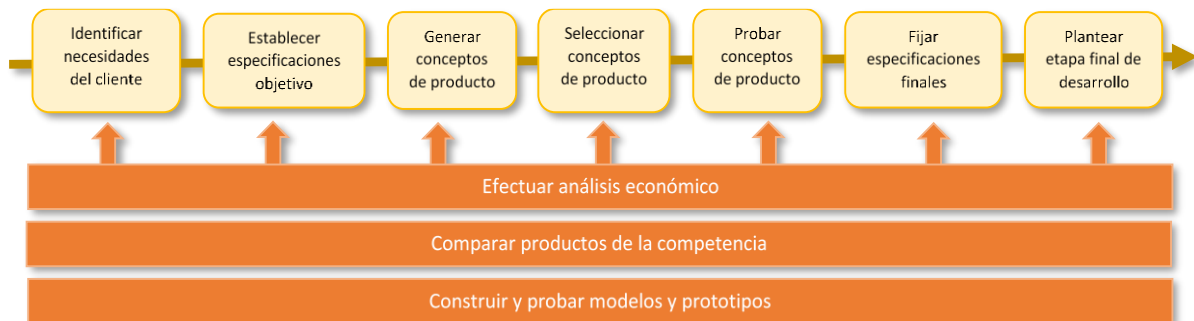


Figura 5: Identificación de las necesidades de los clientes en relación con otras actividades de desarrollo de concepto.

Fuente: Karl. Ulrich, Steven D. Eppinger. Diseño y desarrollo de productos. Enfoque multidisciplinario.

Las especificaciones del producto⁴ no indican como se deben manejar las necesidades del cliente, pero representan una base sobre lo que el grupo deberá hacer para satisfacer las mismas.

⁴ El término “especificaciones de producto” denota la descripción precisa de lo que el producto tiene que hacer.

2.3.2. Establecer especificaciones objetivo

Para productos de alta tecnología se establecen especificaciones, por lo menos, en dos ocasiones: La primera se da inmediatamente después de identificar las necesidades del cliente, donde se establecen las especificaciones objetivo. Estas representan las aspiraciones que se pretenden alcanzar y se establecen antes de que se conozcan las restricciones que impondrá la tecnología para la construcción del producto, por esta razón las especificaciones objetivo deberán ser pulidas después de que el concepto del producto se haya seleccionado. Para establecer las especificaciones finales, se deben tomar decisiones entre las diferentes características deseables del producto, evaluar restricciones técnicas reales y los costos esperados de producción.

El proceso de establecer las especificaciones objetivo consiste en tres pasos:

PASO 1: Elaborar lista de métricas.

Las métricas más útiles son aquellas que reflejan, en forma tan directa como es posible, el grado al cual el producto satisface las necesidades del cliente. La relación entre necesidades y métrica es esencial para todo el concepto de especificaciones. La suposición funcional es que es posible una traducción de las necesidades del cliente a un conjunto de especificaciones precisas y mensurables y que, por lo tanto, al cumplir esas especificaciones se logrará la satisfacción de las necesidades del cliente.

PASO 2: Recabar información de comparaciones con la competencia.

Este paso es de suma importancia para determinar el éxito comercial del producto. El proceso de desarrollo del producto se inicia con alguna idea de cómo se desea competir en el mercado, las especificaciones objetivo son el lenguaje que se emplea para analizar y coordinar el posicionamiento detallado del producto con respecto a otros existentes en el mercado. Se debe reunir información sobre productos de la competencia para apoyar las decisiones de posicionamiento.

La tabla alternativa de bechmarking (comparación) se usa para comparar percepciones de los clientes respecto del grado relativo al cual los productos satisfacen sus necesidades.

PASO 3: Establecer valores objetivo ideales y marginalmente aceptables.

Se sintetiza la información disponible para establecer los valores objetivos de cada métrica. El valor ideal es el mejor resultado que se puede esperar, y el valor marginalmente aceptable es el valor de la métrica que apenas haría viable el producto desde el punto comercial.

2.4. Generación de concepto

En esta etapa se desarrolla una descripción aproximada de la tecnología y forma del producto. Es una descripción concisa de la forma en que el producto va a satisfacer las necesidades del cliente. El grado en que un producto satisface a clientes y pueda ser comercializado depende en gran medida de la calidad del concepto fundamental.

Para la generación de conceptos se utilizará el método de los cuatro pasos, de manera que se pueda descomponer un problema complejo en subproblemas más sencillos.

PASO 1: Aclarar el problema.

Aclarar el problema consiste en desarrollar un entendimiento general y luego, si es necesario, descomponer el problema en subproblemas.

La declaración de la misión para el proyecto, la lista de necesidades del cliente y las especificaciones preliminares del producto son las entradas al proceso de generación de conceptos.

El primer paso para poder descomponer un problema funcional de una manera más sencilla es representar el mismo como una caja negra que opera con diferentes entradas de información, las cuales son tomadas por el sistema y generan una retroalimentación como respuesta a las mismas.

El siguiente paso, en la descomposición funcional, será dividir la caja negra en subfunciones para crear una descripción más específica de lo que los elementos del producto podrían hacer para implementar la función general del producto. Este proceso de división se repite hasta que cada una de las subfunciones es lo suficientemente sencilla como para trabajar con ella

PASO 2: Buscar externamente.

La búsqueda externa está destinada a hallar soluciones existentes al problema general y a los subproblemas identificados durante el paso de aclaración del problema. Se debe tener en cuenta que, si bien la búsqueda externa aparece en segundo lugar en la generación de concepto, esta debe estar presente de manera continua en todo el proceso de desarrollo. La misma incluye evaluación detallada no solo de productos directamente de la competencia sino también de tecnologías empleadas en productos con subfunciones relacionadas.

Existen al menos cinco formas de captar información a partir de fuentes externas: entrevistas a usuarios líderes, consulta a expertos, buscar patentes, buscar en la literatura y benchmarking con la competencia.

PASO 3: Buscar internamente.

La búsqueda interna consiste en el uso del conocimiento personal, así como la creatividad para generar conceptos de solución. Esta actividad es la más abierta, extensa y creativa en el desarrollo del producto.

PASO 4: Explorar sistemáticamente.

La exploración sistemática está destinada a estudiar, organizar y sintetizar las distintas posibilidades en fragmentos de solución. Dichas actividades se llevan a cabo mediante dos herramientas: el árbol de clasificación de conceptos y la tabla de combinación de conceptos. La primera ayuda a dividir las posibles soluciones en categorías independientes y la segunda ayuda a considerar combinaciones de fragmentos de manera selectiva.

- **ÁRBOL DE CLASIFICACION DE CONCEPTOS**

El árbol de clasificación de conceptos se emplea para dividir todo el espacio de posibles soluciones en varias clases diferentes que facilitarán la comparación y eliminación. El árbol proporciona al menos cuatro beneficios importantes:

1. Elimina las ramas menos promisorias: Permite enfocar el análisis en ramas críticas y descartar aquellas que presenten posibilidades cuya importancia es nula. Eliminar una rama requiere de cierta evaluación y juicio.
2. Identificar métodos independientes para el problema: Cada rama del árbol puede ser considerada como un método diferente para resolver el problema general.
3. Exposición de énfasis inapropiado en ciertas ramas: Una vez construido el árbol se puede reflexionar sobre si el trabajo aplicado a cada rama fue el apropiado.
4. Refinamiento de la descomposición del problema para una rama en particular.

TABLA DE COMBINACIÓN DE CONCEPTOS.

Supone considerar de manera sistemática combinaciones de fragmentos de solución. Las columnas de la tabla corresponden a subproblemas identificados y las entradas de cada columna corresponden a los fragmentos de solución para cada uno de estos subproblemas derivados de la búsqueda externa o interna.

Las soluciones potenciales al problema general se forman al combinar un fragmento de cada columna. Seleccionar una combinación de fragmentos no lleva de manera inmediata a una solución al problema en general. La combinación de fragmentos debe desarrollarse y refinarse antes que pueda haber una solución integrada.

La tabla de combinación de conceptos es una forma de hacer asociaciones forzadas para estimular el pensamiento creativo.

2.5. Selección del concepto

La selección de concepto es el proceso para evaluar distintas alternativas respecto a las necesidades del cliente y otros criterios, comparando los puntos fuertes con los débiles. De esta forma se seleccionan uno o más conceptos para su posterior investigación, prueba y desarrollo.

2.5.1. Metodología de la selección de conceptos

En esta metodología se presentan dos etapas para la selección de conceptos. La primera etapa se denomina *filtrado de conceptos* y la segunda *evaluación de conceptos*. Cada una se apoya en una matriz de decisión que se utiliza para filtrar, ordenar y seleccionar los mejores conceptos.

Dicha selección se realiza en dos etapas como vía para poder manejar la complejidad de evaluar docenas de conceptos de producto. El filtrado es una evaluación rápida y aproximada destinada a producir unas pocas alternativas viables. La evaluación es un análisis más cuidadoso de estos relativamente pocos conceptos con el propósito de escoger el concepto individual que tenga más probabilidad de llevar el producto al éxito.

Ambas etapas, filtrado de conceptos y evaluación de conceptos, siguen un proceso de cinco pasos:

PASO 1: Elaborar la matriz de selección.

En primera instancia se deben definir las entradas (conceptos y criterios). Estos se introducen a lo largo de la parte superior de la matriz, usando leyendas gráficas o textos de alguna clase. Los conceptos deben presentarse al mismo nivel de detalle para su comparación significativa y selección no sesgada.

Los criterios de selección aparecen en la lista en el lado izquierdo de la matriz de filtrado. Estos criterios se seleccionan con base en las necesidades del cliente. Los criterios de selección deben escogerse para poder distinguir entre los diferentes conceptos.

Después de una cuidadosa selección de conceptos y criterios, se escoge el concepto de referencia o comparación (benchmarking) contra el cual se evalúan todos los otros conceptos. La referencia suele ser un estándar industrial, un producto disponible comercialmente, el mejor producto de su clase, una generación anterior al producto, etc.

PASO 2: Evaluar los conceptos.

Una evaluación relativa de “*mejor que*” (+), “*igual a*” (0), o “*peor que*” (-) se pone en cada celda de la matriz para representar como se evalúa cada concepto en comparación con el concepto de referencia relativo al criterio particular. Cuando no haya métricas objetivo, las evaluaciones son establecidas a criterio. En este punto,

Agustin Macua

macuaagustin@gmail.com

también puede observarse cuales criterios de selección necesitan más investigación y análisis.

PASO 3: Ordenar los conceptos.

Después de evaluar los conceptos se suman los números de evaluaciones “*mejor que*”, “*igual a*” y “*peor que*” e introduce la suma de cada categoría en las filas inferiores de la matriz.

Una vez hecha la suma se ordenan los conceptos. Los conceptos con más signos “+” que “-” se clasifican más alto, y en esta instancia se puedan identificar uno o dos criterios que realmente puedan diferenciarse.

PASO 4: Combinar y mejorar los conceptos.

Habiendo evaluado y ordenado los conceptos, se debe verificar que los resultados sean lógicos y luego considerar si hay formas de combinar y mejorar ciertos conceptos.

Los conceptos combinados y mejorados se suman entonces en la matriz, siendo evaluados y ordenados con los conceptos originales.

PASO 5: Seleccionar uno o más conceptos.

Una vez que se está conforme con la comprensión de cada concepto y su calidad relativa, se decide que conceptos se seleccionarán para su refinamiento y análisis.

2.5.2. Evaluación de conceptos

El objetivo de una prueba de concepto es desarrollar un estimado de la aceptación que el concepto del nuevo producto tendrá en el mercado o confrontar conceptos competitivos para determinar cuál es el más atractivo.

El aspecto básico de esta fase es el establecimiento de procedimientos de selección, los cuales deben ser rigurosos para asegurar que los recursos se concentren en los conceptos y a su vez tener precaución de no excluir ideas que puedan ser enriquecedoras a futuro.

Este tipo de prueba se puede utilizar para seleccionar entre dos o más conceptos, para recopilar información de clientes potenciales y para mejorar un concepto de evaluación del potencial de ventas del producto.

Como el caso de estudio está destinado a un público específico y reducido, se plantea la formulación de una entrevista con **Tacuar S.R.L.**, en la cual la Gerencia ayude a definir los diferentes conceptos que se evaluarán, como así también poder encontrar diferentes necesidades a abordar.

2.6. Arquitectura del producto

La arquitectura del producto es la asignación de los elementos funcionales de un producto a los bloques constructivos físicos del mismo. Su propósito es definir dichos bloques en términos de lo que hacen y de cuántas son sus interfases para el resto del dispositivo. Las decisiones arquitectónicas permiten el diseño y prueba de los bloques constructivos que se asignarán a los equipos para que el desarrollo de diversas porciones de producto se pueda realizar de manera simultánea.

Un producto se puede pensar en términos funcionales como físicos. Los elementos funcionales de un producto son las operaciones y las transformaciones que contribuyen al funcionamiento total del producto. Dichos elementos se describen en forma esquemática antes de ser reducidos a las tecnologías específicas, componentes o principios de trabajo físico.

Los elementos físicos, por otra parte, son las piezas, componentes y subensambles parciales que en última instancia activan las funciones de los productos para su ejecución. Algunos de estos son definidos mediante el concepto del producto y otros durante la fase de diseño.

Los elementos físicos de un producto se organizan en varios bloques constructivos físicos, llamados componentes. Cada componente está constituido por un conjunto de elementos que activan las funciones de producto. La arquitectura de producto es el esquema por el cual los elementos funcionales del producto se disponen en componentes físicos, y por medio de los cuales interactúan dichos componentes.

Una de las características más importantes que posee la arquitectura de producto es la arquitectura modular, la cual posee como principales propiedades:

- Los componentes constituyen uno o algunos elementos funcionales en su totalidad.
- Las interacciones entre los componentes están bien definidas y por lo general son fundamentales para las funciones primarias del producto.

Esta arquitectura modular permite realizar cambios en el diseño de algún componente sin que se tengan que modificar los otros componentes para que el producto pueda funcionar de manera correcta. Si bien estas interacciones incidentes siempre se deben reducir al mínimo, los componentes se podrán diseñar de manera totalmente independiente uno del otro.

2.6.1. Establecimiento de la arquitectura

El resultado final de esta actividad es una disposición geométrica aproximada del producto, de descripciones de los componentes principales y de la documentación de

las interacciones dominantes entre los componentes. Se llevará a cabo un proceso para estructurar la toma de decisiones:

PASO 1: Diagrama esquemático del producto.

Un diagrama esquemático representa el entendimiento que se tiene de los elementos que constituyen el producto. Este refleja la comprensión que se tiene sobre el estado del producto de forma general.

PASO 2: Agrupar los elementos del diagrama esquemático.

Aquí es necesario asignar cada uno de los elementos del diagrama esquemático a un componente.

PASO 3: Crear un diagrama geométrico.

El mismo puede crearse en dos o tres dimensiones. Aquí se obliga a visualizar si son factibles las interfaces geométricas entre los componentes y a su vez, resolver las relaciones de dimensiones básicas entre los componentes.

PASO 4: Identificación de las interacciones fundamentales e incidentales.

Hay dos categorías de interacción entre los componentes.

- **Primera:** las interacciones fundamentales, que son aquellas que corresponden a las líneas del diagrama esquemático, y que conectan los componentes entre sí.
- **Segunda:** las interacciones incidentales, que son aquellas que surgen debido a la implementación física particular de los elementos funcionales o la disposición geométrica de los componentes.

2.7. Diseño para manufactura

El diseño para la manufactura consiste en una serie de técnicas que se introducen en la fase preliminar de diseño, creadas para que el producto final cumpla con ciertas características.

Cada criterio o estrategia empleado soluciona un problema particular que es causado o afecta a las características del producto, por lo que debe ser visto como una postura estratégica con un enfoque multidisciplinario. Este utiliza información de varias clases, incluyendo:

- Bosquejos, dibujos, especificaciones del producto y alternativas del diseño.
- Un entendimiento detallado de los procesos productivos y ensamble.
- Cálculos de los costos de manufactura, volúmenes de producción y prueba piloto.

En el desarrollo de este capítulo se tendrán en cuenta los principios fundamentales del diseño para la manufactura detallados a continuación, los cuales están dirigidos a reducir los costos de manufactura sin disminuir la calidad del producto terminado:

- Reducción del número total de partes.
- Desarrollo de un diseño modular.
- Uso de materiales y componentes estandarizados.
- Diseño de partes multifuncionales.
- Diseño para la fácil fabricación.
- Evitar partes separadas.
- Minimización las operaciones de manipulación.
- Utilización de tolerancias amplias.
- Minimización de el número de operaciones.
- Evitar operaciones secundarias.
- Rediseño de componentes para eliminar pasos de proceso.
- Minimización de las operaciones que no añadan valor.
- Diseñar para el proceso.

A su vez, antes de llevar a cabo la selección del proceso, es necesario analizar algunas consideraciones en cuanto a los factores que afectan la selección de este, como:

- Factores de material, específicamente las propiedades mecánicas y físicas.
- Factores geométricos, entre los que se encuentran la forma, el tamaño y el peso de la pieza, y las tolerancias y acabados superficiales de la misma.
- Factores de producción, entre los que están el tiempo de mercadeo, la cantidad y la tasa de producción.

3. La empresa

3.1. Descripción

Tacuar S.R.L fue fundada en el año 1976, en la ciudad capital de la provincia de Santa Fe, Argentina, en respuesta a demandas locales de productos de semaforización. Con el transcurso de los años, tuvo un crecimiento constante que le permitió consolidarse en el rubro y en el desarrollo de tecnologías para semaforización y control de tránsito, mejorando la calidad de los productos y optimizando los servicios de asesoramiento, estudios de tránsito, semaforización coordinada y, fundamentalmente, en una destacada atención de postventa. Pero fue recién en la última década, que la firma logró dar un salto tecnológico, ubicándose a la vanguardia de los desarrollos más avanzados en la materia. Este hecho fue acompañado, además, por una constante capacitación y perfeccionamiento del plantel profesional y técnico.

Actualmente, **Tacuar S.R.L** vende sus productos en todo el país a municipios y comunas. Además, exporta a Paraguay, Bolivia, Ecuador y Chile, entre otros países de Latinoamérica, desde su planta ubicada en una zona estratégica, en el centro del territorio nacional, lo que resulta altamente positivo a la hora de pensar en el contacto con los clientes. Entre los principales clientes de la firma, se encuentran los gobiernos de San Luis, Corrientes, Santiago del Estero, San Salvador de Jujuy (Jujuy), Resistencia (Chaco), Formosa, Rafaela (Santa Fe), Santa Fe (Santa Fe), Gualeguaychú (Entre Ríos), Paraná (Entre Ríos), Neuquén, La Pampa, entre otros.

Cabe destacar que hoy en día, **Tacuar S.R.L** trabaja en el desarrollo propio de grandes sistemas de tránsito, con la aplicación de tecnología de punta, y en el marco de una optimización permanente para dar respuesta y soluciones a las necesidades de sus clientes.

Actualmente cuenta con su planta industrial en el Parque Industrial de Sauce Viejo, RN N.º 11 km 455, y posee sus oficinas administrativas en Padilla 2434, ciudad de Santa Fe, como puede verse en la *Figura 6*.

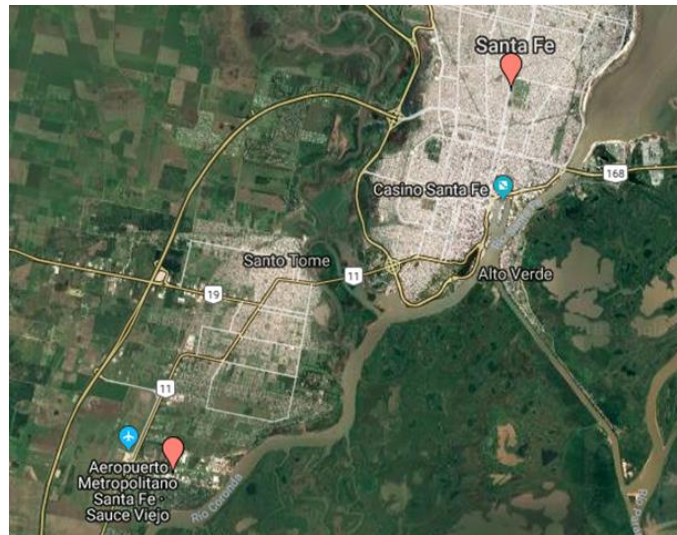


Figura 6: Ubicación geográfica
Fuente: www.googlemaps.com

3.2. Análisis interno

3.2.1. Situación Actual y cartera de productos

Actualmente la Empresa ofrece una amplia cartera de productos, dirigiendo su actividad a áreas de tránsito, iluminación, energía, smart cities, ejecución de obras civiles y fabricación de estructuras metálicas.

De acuerdo con el caso de estudio, la iluminación en la vía pública de un barrio o ciudad es fundamental para el cuidado y la seguridad de sus habitantes. El alumbrado público es de vital importancia en cualquier lugar, ya que brinda mejor visibilidad a los transeúntes y conductores, permitiendo así reducir la cantidad de accidentes viales o hechos delictivos.

Tacuar S.R.L presta gran atención al diseño moderno y a la máxima eficiencia para que el desarrollo de sus productos brinde una excelente iluminación en ruta, autovías y zonas urbanas. Así mismo, proporciona una amplia gama de modelos de columnas acero con costura, las cuales pueden ser adosadas a columnas existentes o colgadas. Dentro de las más comunes se destacan: columnas de luminaria de dos brazos, columnas de luminaria con un brazo y torres de alumbrado.

La fabricación de las mismas se realiza a medida del cliente, intentando cubrir todas las necesidades previstas. La Empresa participa en el año de 5 a 6 licitaciones, las cuales representan 300 a 500 columnas por licitación y significan un 70% de su producción total, mientras que el otro 30% se lo llevan clientes privados como clubes o countries, donde el diseño ha seguido los estándares definidos por organismos reguladores para la fabricación y posterior instalación de columnas.

Las columnas realizadas, como se muestra en la *figura 7*, presentan forma tubular, realizadas con acero y pueden tener uno o dos brazos. Las dimensiones de las secciones, en cuanto a su longitud total (**HT**), longitud por tramo (**L**), diámetro(**D**) y espesor (**e**) se encuentran tabulados según las características esperadas por el cliente. Los modelos estándar más comunes poseen una altura de 12 o 9 metros libres, con un diámetro del caño inferior (o primer tramo) de 168 milímetros aproximadamente y un espesor mínimo de 4,85 milímetros. Los tramos siguientes son por lo general de 140, 114, 89 milímetros de diámetro, dicho escalonado entre los distintos diámetros se realiza con una curva de transición, lograda por el procedimiento que se considere más adecuado al momento de fabricación, observando siempre que la resistencia de conjunto sea la exigida.

En cuanto a su resistencia, se realizan ensayos donde la flecha admisible en la dirección más desfavorable con una carga en el extremo del pescante de 30[kg] no excede el 1,5% de la longitud desarrollada en la parte exterior del empotramiento. Las columnas son dimensionadas para soportar un peso mínimo del artefacto de 25[kg], más los efectos producidos por el viento máximo de la zona (se tiene en cuenta 130 [km/h] como mínimo).

Una vez terminada la totalidad de los trabajos de instalación, se aplicarán dos manos de anti-óxido, tres manos de pintura sintética o poliuretánica del color que

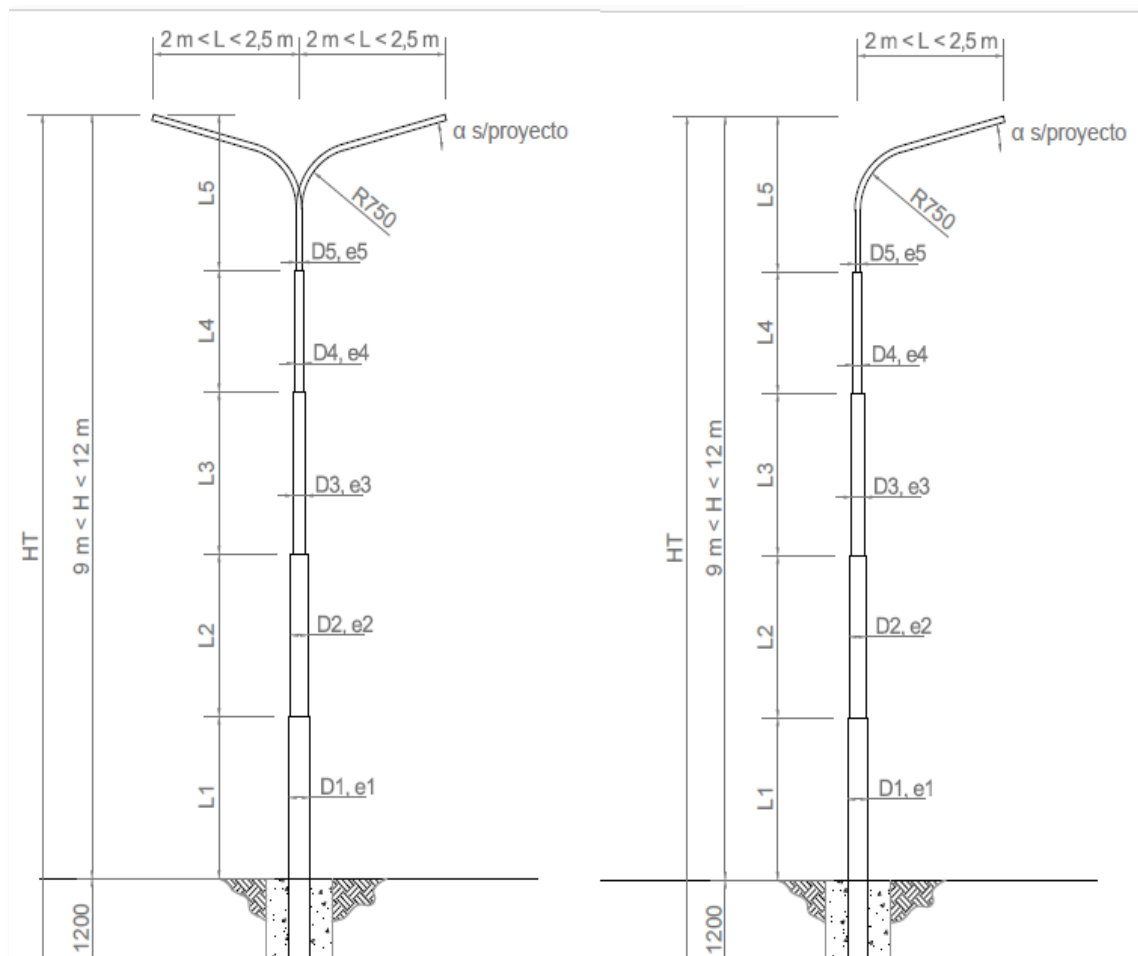


Figura 7: Vista en detalle de las columnas
Fuente: Pliego 4718/1 BIS

indique el cliente, efectuando previamente retoques de anti-óxido al cromato de zinc en caso de ser necesario.

3.2.2. Problemática actual

Si bien durante los últimos años la Empresa ha logrado crecer y consolidarse en el mercado obteniendo grandes beneficios, debido a la evolución de la tecnología y el descubrimiento de otros materiales para la construcción, es que se ve obligada a innovar en sus líneas de producción. Con esta nueva implementación, estima reducir costos relacionados a la logística ligada a la entrega de columnas terminadas, mano de obra y mantenimiento.

Actualmente, la entrega de columnas de acero a los clientes presenta algunas dificultades, las mismas deben ser transportadas y almacenadas de manera particular, para no dañar su superficie. Además, debido a su peso, se necesitan varios viajes para poder entregar el lote completo de productos terminados. La compañía no cuenta con transporte propio entonces dicho costo corre por cuenta del municipio o cliente.

Por otro lado, al estar hechas de un material corrosivo, las mismas necesitan tareas de mantenimiento periódico para seguir garantizando la seguridad y funcionamiento de la estructura. En la *tabla 4*, pueden observarse una comparación de materiales, las cuales sirven de disparador para la puesta en marcha del presente proyecto.

Tabla 4: Comparativa de probetas según materia prima

COMPARACIÓN	PROBETA DE FIBRA (P.R.F.V)	PROBETA ACERO
Resistencia a la corrosión	Amplio rango de resistencia a agentes químicos.	Propenso al ataque por oxidación y corrosión.
Densidad	Densidad =1.85 g/cm ³ .	Densidad =2.7 g/cm ³ .
Conductividad eléctrica	No conductor de la electricidad. Conductividad térmica baja.	Conductor de la electricidad. Conductor del calor.
Resistencia	Alto ratio resistencia peso.	Mayor peso, pero igual resistencia.
Resistencia a los impactos	El tejido de vidrio distribuye la carga de impacto sobre el material.	El material puede quedar deformado ante una carga de impacto.
Transparencia y ondas	Transparente a EMI/RFI transmisiones. ⁵	Interfiere con EMI/RFI transmisiones.
Montaje	Peso ligero para elevaciones y montaje.	Equipamiento especial para montaje.
Costo	Bajo costo de mantenimiento e instalación.	Bajo costo inicial. Para el correcto mantenimiento serán necesarios costes adicionales mayores al del P.R.F.V.

⁵ La interferencia electromagnética (EMI), radio interferencia o interferencia de radiofrecuencia (RFI) es la perturbación que ocurre en cualquier circuito o sistema electrónico causada por una fuente de radiación electromagnética externa o interna. Esta perturbación puede interrumpir, degradar o limitar el rendimiento de ese sistema.

Color y acabado	Pigmentos añadidos permiten una amplia gama de colores disponibles.	El acero debe ser pintado para conseguir color.
------------------------	---	---

Fuente: POLYMEC S.L fabricante de perfiles de poliéster reforzados con fibra de vidrio, www.polymec.com

Con la implementación de una nueva línea de producción de columnas de luminaria para alumbrado público realizadas con P.R.F.V., la Empresa pretende aumentar su competitividad, y abrirse a otros mercados internacionales a través de un producto innovador con características muy competitivas.

3.2.3. Identificación de las necesidades de la Empresa

Tacuar S.R.L plantea, a través de diferentes entrevistas semi estructuradas con personal calificado ligado a la fabricación y diseño de columnas, la necesidad ganar mercado en la región, ofreciendo soluciones que mejoren la productividad de los negocios; de aquí surge la visión de una nueva oportunidad basada en la implementación de una línea de producción de columnas realizadas con P.R.F.V.

En las distintas reuniones, donde se analizaron las posibles maneras de lograr esta nueva estrategia, se puso especial atención en explotar la innovación tecnológica de un mercado que cambia constantemente, como así saber elegir el conjunto correcto de proyectos de desarrollo para luego definir dicho alcance, de manera que sean complementarios.

El proyecto, desea captar nuevos nichos de mercado, mediante el abastecimiento total de un lote de producción en menos tiempo solucionando así problemas ligados a la logística, debido a que las nuevas columnas poseen un peso menor considerable, en comparación a las de acero. Además, pretende brindar mejores soluciones postventa con las cuales estima lograr mayor satisfacción de sus clientes.

En el diseño de las columnas de luminaria, la Empresa exige seguir con el diseño estándar de columnas que fabrica en la actualidad, es decir, columnas de 9 a 12 metros libres de uno o dos brazos y en una gama de colores reducidos según los pedidos de los clientes.

Por otra parte, para la puesta en marcha de la línea de producción, **Tacuar S.R.L** cuenta con un terreno ubicado en la localidad de Sauce Viejo, donde es posible la construcción de un galpón que albergue la nueva línea de producción, con cuestiones a definir como la localización de sectores y equipos en el establecimiento.

De las demás sugerencias proporcionadas en los encuentros, en la *tabla 5* se enumeran las necesidades identificadas y la importancia de las mismas. La escala de importancia va del uno al cinco, donde uno (1) es “poco importante” y cinco (5) “muy importante”.

Tabla 5: Necesidades

N°	Necesidad	Importancia
1	Que la columna sea fácil de transportar	5
2	Que la columna sea ligera de peso	5
3	Que la columna sea resistente a la intemperie	5
4	Que la columna sea resistente a viento fuertes y a impactos	5
5	Que la columna sea resistente al fuego	5
6	Que la columna sea buena aislante eléctrica	5
7	Que la columna tenga una larga vida útil	5
8	Seguridad pasiva de las estructuras	5
9	Que la columna sea fácil de instalar	4
10	Que la modularidad de la columna sea poco compleja	4
11	Que la columna sea fácil de almacenar	3
12	Que la columna sea reciclable	3
13	Que la columna sea agradable al tacto	2
14	Que la columna posea un diseño innovador	2

Fuente: Elaboración propia

3.2.4. Especificaciones objetivo

Las necesidades mencionadas en la *tabla 5* no explican de forma clara y objetiva los ítems a considerar en el diseño del producto. Para darles un contexto, junto con la información recabada de las entrevistas con personal calificado de la Empresa, se propone traducirlas a un vocabulario técnico para así conocer qué es lo que se intentará lograr para satisfacer esas necesidades planteadas.

Las medidas más útiles son aquellas que reflejan de la manera más directa posible el grado al que el producto satisface las necesidades la Empresa. Por ejemplo, que una columna de luz sea fácil de transportar, dependerá de varios factores como su peso, su tamaño, su forma o diseño; no así del método de fabricación. Otro ejemplo, podría ser que si se desea que la vida útil de la columna sea prolongada se tendrá en cuenta los tipos de materia prima y su calidad, mientras que el número de piezas que conformarán el diseño, no tendrá importancia en el estudio de esta necesidad.

La matriz de necesidades-medidas de la *tabla 6*, es una técnica gráfica que muestra de forma clara la vinculación de las mismas. Las filas corresponden a las necesidades del cliente y las columnas a las medidas.

Tabla 6: Matriz de necesidades y medidas

Necesidades		Medidas									
		1	2	3	4	5	6	7	8	9	10
		Número de matrices	Tipo de fibra de vidrio	Tipo de resina	Tipo de película protectora	Peso/masa	Forma/diseño	Tamaño	Número de piezas	Método de fabricación	Lugar de almacenamiento
1	Que sean fáciles de transportar					*	*	*			*
2	Que sean ligeras de peso					*			*		
3	Que sean resistentes a la intemperie			*	*						
4	Que sea resistente a vientos fuertes y a impactos		*	*							
5	Que sean resistentes al fuego			*							
6	Que sean buenas aislantes eléctricas			*							
7	Que tengan una larga vida útil		*	*	*						
8	Seguridad pasiva de las estructuras		*							*	
9	Que sean fáciles de instalar					*	*	*	*		
10	Que su modularidad sea poco compleja	*					*			*	
11	Que sean fáciles de almacenar					*	*	*			*
12	Que sean reciclables			*							
13	Que sean agradables al tacto			*	*						
14	Que posean un diseño innovador			*			*			*	

Fuente: Elaboración propia

El resumen de la matriz se muestra en la *tabla 7*. Además, se muestra el grado de importancia y las unidades en las que se miden las medidas.

Tabla 7: Lista de medidas

N°	N° de necesidad	Medida	Imp.	Unidades
1	10	Número de matrices	3	unidades
2	4,7,8	Tipo de fibra de vidrio	5	lista
3	3,4,5,6,7,12	Tipo de resina	5	lista
4	3,7,13	Tipo de película protectora	5	lista
5	1,2,9,11	Peso/masa	5	kg
6	1,9,10,11,14	Forma/diseño	3	lista
7	1,9,11	Tamaño	4	m
8	2,9	Número de piezas	3	unidades
9	8,10,14	Método de fabricación	5	lista
10	1,11	Lugar de almacenamiento	3	lista

Fuente: Elaboración propia

Para una mejor comprensión de la información expuesta, se elabora una breve explicación sobre las medidas consideradas para el desarrollo de la tabla anterior, explicando porqué es necesario hacer foco en dichas especificaciones.

Medida “Tipo de fibra de vidrio”: Actualmente en el mercado se encuentran múltiples tipos de fibra de vidrio, las cuales poseen diferentes especificaciones técnicas. En función del objeto que se desee fabricar es el tipo de fibra de vidrio que el fabricante deberá elegir. Generalmente la elección de la fibra de vidrio está condicionada por la Norma a seguir.

Los tipos de fibra de vidrio son:

- **Tipo E**: es el tipo de fibra más empleado, se caracteriza por sus propiedades dieléctricas, representa el 90% de refuerzo para resinas compuestas.
- **Tipo R**: se caracteriza porque tiene muy buenas prestaciones mecánicas, demandándose en los sectores de aviación, espacial y armamento.
- **Tipo D**: su principal característica es su excelente poder dieléctrico, de ello su aplicación en radares, ventanas electromagnéticas.
- **Tipo AR**: posee un alto contenido en óxido de circonio, el cual le confiere una buena resistencia a los álcalis.
- **Tipo C**: se caracteriza por su alta resistencia a agentes químicos.

Para un detalle más preciso acerca de estas fibras, es que se presenta **el Anexo 1**.

Medida “Tipo de resina”: Como se dijo en capítulos anteriores la resina a utilizar será la encargada de transferir todas las propiedades químicas, resistencia a la intemperie, como así también estabilidad térmica y propiedades eléctricas. Se pueden

encontrar dos tipos de resinas, una es la resina de poliéster y otra la resina de epoxi. La diferencia entre las mismas se da en función de sus características y aplicaciones.

La resina de poliéster es un compuesto estable respecto a sus propiedades eléctricas, químicas y mecánicas. Esta es la razón por la que se utiliza para fabricar telas, botellas de plástico, fundas impermeables, entre otras. Su tiempo de secado es mucho menor que el epoxi, pero también es más débil, ya que carece de una capacidad por sí sola de unión adecuada. Es utilizada en procesos como costura, reparaciones y laminación.

Dentro de las resinas de poliéster se pueden encontrar diferentes tipos, según su uso:

- **Resina de poliéster vinilester:** Es una resina basada en poliéster, pero reforzada con moléculas epoxi. Posee grandes cualidades mecánicas, resistencia a la corrosión y el fuego, posee una buena adhesión.
- **Resina de poliéster isoftálica:** Mediana viscosidad y buena resistencia a medios ácidos, básicos y neutros.
- **Resina de poliéster ortoftálica:** alta viscosidad y buenas propiedades mecánicas con resistencia a los golpes.
- **Resina de poliéster bisfenólicas:** Dureza, resistencia química y térmica son sus características.
- **Resina de poliéster tereftálica:** Baja absorción de agua y viscosidad media.

Por otra parte, la resina de epoxi en realidad es un copolímero, en el que dos sustancias forman el compuesto termoestable. Estos son la resina (epóxido) y el endurecedor (poliamina).

Sus propiedades mecánicas, eléctricas y térmicas son mucho mejores que el poliéster, y presenta buena resistencia a líquidos ácidos, es por esto que se utiliza para hacer cubiertas duraderas para máquinas y cubiertas de hormigón de alto impacto. Su tiempo de secado es mucho mayor, y tiene una mayor propiedad de unión, lo que lo hace más fuerte.

Es un compuesto altamente durable que tiene una amplia gama de aplicaciones, especialmente en la industria marina. Cuando se agrega a materiales aeroespaciales, compuestos de carbono y materiales de vidrio, los fortalece.

Medida "Tipo de película protectora": Protección que recubre al tubo o cilindro externamente, el cual resiste la deformación del cilindro o tubo cuando se expande por presión interna, estirándose moderadamente y no deformándose sobre la apertura de una posible grieta. Esta protección es requerida debido a que la fibra de vidrio tensionada puede ser corroída en contacto con ácidos si no es aislada del medio ambiente.

- **Gel-Coat:** es un material altamente resistente que está formado por resinas epóxicas o de polyester no saturadas. Este producto se compone

de resinas modificadas químicamente que se aplican de forma líquida. Posteriormente se secan mediante calor para conseguir polímeros entrecruzados que refuerzan las matrices de polímero, como son las resinas de poliéster y fibras de vidrio o carbón.

El Gel-Coat proporciona un nivel muy alto de resistencia al estrés mecánico y térmico producido durante el proceso de curado y desmolde. Gracias a este, se consigue tener una superficie anti deslizante, lisa y con color, de ser necesario. Se utiliza en espesores de entre 0,3 mm y 0,5 mm, para evitar cualquier problema de arrugamiento.

- **Resina de poliuretano:** estas son notables por su durabilidad y resistencia a aceites y grasas. Además de tener una excelente resistencia a la abrasión y tracción, estas resinas pueden unir estructuras, formando uniones adhesivas resistentes a los impactos, que solidifican rápidamente y se pueden adherir a distintas superficies, incluyendo el hormigón.

Medida “Método de fabricación”: Los sistemas de fabricación de los plásticos reforzados son relativamente numerosos y dependen no solo de las dimensiones, de la forma y de la terminación superficial del elemento a producir, sino también de las características mecánicas de éste y de la cantidad de piezas que deben producirse y del ritmo de trabajo previsto.

Los distintos métodos de producción de los P.R.F.V actualmente en uso, dentro del gran número de variantes de detalle que presentan para adaptarlos mejor a las necesidades específicas o particulares exigencias de producción, pueden clasificarse de la siguiente forma:

- Formación a mano, por contacto, sobre un molde
- Formación con saco elástico en vacío o bajo presión
- Conformación por pistón flexible
- Fabricación con doble molde, en frío, a presión por contacto
- Por inyección de resina en moldes cerrados
- Fabricación entre matrices metálicas en caliente
- Formación por centrifugado
- Formación por enrollamiento (Filament Winding)

Sobre los sistemas expuestos, se pone especial atención en el método filament winding, ya que es el proceso mediante el cual se fabrican piezas huecas, cuyas componentes son de sección circular u ovalada, como tuberías, columnas y tanques.

Esta técnica está diseñada para la creación de estructuras de material compuesto. El proceso consiste en enrollar filamentos de fibras de refuerzo y/o cintas tensadas, impregnados con una resina termoestable, sobre un molde macho cilíndrico o mandril. El mandril gira, mientras que un carro se mueve en sentido horizontal, el cual orienta las fibras con el patrón deseado. Los filamentos más comunes son de fibra de

vidrio. Una vez que el mandril está completamente cubierto con el espesor deseado, se deja curar la resina a temperatura ambiente, o con artefactos que ayuden a tal efecto. Una vez que la resina se haya curado, el mandril se retira (desmolde), dejando el producto final hueco.

El caso de estudio se fundamenta en la reingeniería de un producto, con lo cual se analiza el diseño y conformación preexistente de las columnas, con el fin de optimizar varias de sus características. Para desarrollar una visión y objetivos precisos del proyecto se definen los valores de las medidas de las columnas de P.R.F.V según un estudio de benchmarking con el objetivo de conocer lo que desarrolla la competencia, y cuya finalidad es estudiar las características que valora el mercado actual.

Para la realización del benchmarking, se confecciona la *tabla 8*, en la cual se toma como punto de partida tres empresas que se encuentran avanzadas en la realización de ensayos y fabricación de pequeños lotes de báculos y columnas de alumbrado. En primera instancia se toma como referencia una empresa de firma peruana, debido a que Perú es uno de los primeros países latinoamericanos en desarrollar columnas con P.R.F.V y por último, dos empresas nacionales, las cuales se encuentran avanzadas en el estudio y desarrollo de esta nueva familia de productos.

Es menester aclarar que es posible que los datos recabados de catálogos y literatura de apoyo de los competidores, no sea precisa, es por esto que se recomienda verificar los valores de las medidas claves mediante ensayos independientes u observación, llegado el momento de empezar con la producción propia.

Tabla 8: Benchmarking con base en las medidas

N°	N° necesidad	Medida	Imp	Un	PROMELSA	TARCO	STRAPLAS
1	10	N° de matrices	3	Un.	1	1	2
2	4,7,8	Tipo de fibra de vidrio	5	lista	Tipo E	Tipo E	Tipo E
3	3,4,5,6,7	Tipo de resina	5	lista	Poliéster Tereftálica	Poliéster Isoftálica	Poliéster Ortoftálica/ Poliéster Bisfenolica/ Epoxi Vinislester
4	3,7,13	Tipo de película protectora	5	lista	Resina de poliuretano	Gel-Coat	Gel-Coat
5	1,2,9,11	Peso/masa	5	kg	75	84,5	81
1	10	N° de matrices	3	Un.	1	1	2
6	1,9,10,11,14	Forma/diseño	3	lista	Circular tronco-cónica	Cilíndrica	Cilíndrica
7	1,9,11	Tamaño	4	m	9	9	9
8	2,9	N° de piezas	3	Un.	1	1	2
9	8,10,14	Método de fabricación	5	lista	Filament Winding	Filament Winding	Filament Winding
10	1,11	Lugar de almacenamiento	3	lista	Aire libre	Depósito cerrado	Depósito semi-cerrado

Fuentes: www.promelsa.com.pe, www.tarco.com.ar, www.straplas.com.ar

3.2.5. Valores objetivos ideales y marginales aceptables

A través del análisis previo, se realiza un resumen de la información recabada, como puede observarse en la *tabla 9*, para establecer en la realidad los valores objetivos que se pueden alcanzar con las medidas. Se definen dos tipos de valor objetivo: un valor ideal y un valor marginalmente aceptable. El valor ideal es el mejor al que se podría aspirar, mientras que el otro es un valor muy ajustado con el cual se podría hacer columnas de luminaria comercialmente viables.

Tabla 9: Especificaciones objetivo

N°	N° de necesidad	Medida	Imp.	Unidades	Valor Ideal	Valor Marginal
1	10	Número de matrices	3	unidades	1	2
2	4,7,8	Tipo de fibra de vidrio	5	lista	Tipo E	Tipo C
3	3,4,5,6,7	Tipo de resina	5	lista	Resina de poliéster isostática termoendurecible	Epoxi vinislester
4	3,7,13	Tipo de película protectora	5	lista	Recubrimiento de poliuretano o acrílico	Recubrimiento de base epóxicas o de poliéster insaturado (Gel-Coat)
5	1,2,9,11	Peso/masa	5	kg	<80	<85
6	1,9,10,11,14	Forma/diseño	3	lista	Cilíndrica	Tronco-cónica circular
7	1,9,11	Tamaño	4	m	9	12
8	2,9	Número de piezas	3	unidades	1 o 2	2
9	8,10,14	Método de fabricación	5	lista	Filament winding	Filament winding
10	1,11	Lugar de almacenamiento	3	lista	Deposito cerrado	Deposito semicerrado

Fuente: Elaboración propia

La asignación de los valores ideales tiene fundamentación en la norma europea **“UNE-EN 40-7:2003 Columnas y báculos de alumbrado. Parte 7: Requisitos para columnas y báculos de alumbrado de materiales compuestos poliméricos reforzados con fibra”** la cual será la guía para la construcción que seguirá la Empresa.

4. Generación y selección de conceptos

4.1. Concepto del producto

Para tener en claro que es lo que se desea producir es necesario hacer una descripción lo más real posible de lo que se espera lanzar al mercado. Dicho concepto está fundamentado en las necesidades de los clientes y en los deseos expuestos por la Empresa.

Las características descriptas proporcionan información técnica necesaria para realizar un prototipo que se ajuste a las necesidades mencionadas anteriormente. A su vez, a partir de un criterio de selección, se evalúan los diferentes conceptos con sus fortalezas y debilidades, donde se seleccionará uno o más para su posterior investigación y desarrollo.

En la generación de concepto se emplea el método de los cuatro pasos, donde en una primera instancia se muestran los diferentes subproblemas fundamentales para luego poder enfocarse en la resolución de estos mediante el uso del diagrama de árbol de clasificación de conceptos.

PASO 1: Aclarar el problema.

Tal como se mencionó antes en la problemática actual, la fabricación de postes y columnas de acero para estructuras de alumbrado público presenta dificultades atribuidas principalmente a las propiedades físicas y químicas del material, su almacenamiento y su traslado.

El acero es un material susceptible a la corrosión cuando se lo expone al aire y agua, por consiguiente, debe pintarse periódicamente para protegerlo de los agentes externos. En muchos casos la corrosión puede ser un inconveniente que no puede ignorarse, ya que las fallas por corrosión y fatiga pueden ocurrir si el acero se somete a grandes esfuerzos o ambientes corrosivos, como los ambientes marinos donde hay alta concentración de cloruros. Además, si bien el acero es un material incombustible, su resistencia también se ve reducida considerablemente a altas temperaturas, sin dejar de lado que este es un gran conductor de calor.

En cuanto al almacenamiento de las columnas, no se puede dejar de lado las consideraciones detalladas anteriormente, es importante guardar las estructuras en lugares secos, lejos del agua y el sol, teniendo mucho cuidado de no dañar la superficie con rayones profundos o abolladuras. Debido a su peso, forma y el riesgo de deformación que sufre el acero frente algún golpe, las mismas no pueden apilarse en grandes volúmenes, lo cual limita el espacio vertical disponible en depósito.

Por último, en el traslado de las columnas se producen retrasos en las entregas, debido al peso total a transportar, el cual incurre significativamente en los costos ya que el esfuerzo de tracción que demanda trasladar varias toneladas de acero tiene relación directa con el consumo de energía o combustible utilizado.

PASO 2: Buscar externamente.

Debido a la problemática planteada, se investiga qué soluciones ofrece la industria actualmente, qué tecnologías están en vanguardia y qué está desarrollando la competencia para mejorar sus procesos y ofrecer productos con mejores prestaciones.

Actualmente, los retos de la construcción moderna, los recursos humanos y costos de material, exigen ser eficientes en la ejecución del producto que se ofrece. A estos retos, se suman factores como la durabilidad y resistencia a través del tiempo, los cuales son determinantes al momento de elegir las materias primas para asegurar que el producto final tenga un servicio más largo de lo experimentado anteriormente con otros materiales y tecnologías.

Los expertos en el tema indican que la mano de obra calificada suele ser escasa y que los costos de los materiales importados tienen relación directa con su peso, y el acero posee un peso considerable. Además, es un material sujeto a fluctuaciones económicas lo cual representa un riesgo constante, por lo que a medida que se pueda reemplazar el acero del proceso productivo se ganará mayor eficiencia y se ahorrará tiempo y dinero.

Además, como se dijo en el apartado 3.3.3, se consulta la Norma europea EN 40-7:2003 "Columnas y báculos de alumbrado", como así también catálogos de la competencia, los cuales arrojan datos interesantes acerca de las prestaciones que ofrece el P.R.F.V en remplazo del acero para la elaboración de columnas de luz. Las mismas exponen las ventajas frente a las propiedades mecánicas del material, del mismo modo que brinda protección frente a impactos mecánicos y la corrosión.

PASO 3: Buscar internamente.

La búsqueda interna realizada por la Empresa consistió en formar equipos interdisciplinarios con personas que trabajan en diferentes etapas del proceso productivo (compra de materias primas, almacenamiento, producción, venta, logística, etc.) y se empleó parte del tiempo en la generación de conceptos para trabajar a partir de distintos disparadores. La actividad consistió en asignar uno o dos subproblemas a los miembros del equipo y desarrollar al menos cinco conceptos de solución. Una vez que se obtuvieron ideas creativas, se elaboró un consenso, se comunicó la información y se hizo una depuración de la misma, quedando así los conceptos más prometedores para poder investigar de manera adicional.

A continuación, se exponen algunas de las problemáticas principales e ideas que surgieron de dicho paso:

- Peso de la estructura:
 - Menor cantidad de piezas
 - Diseño que permita ahorrar material (forma cónica)
 - Utilizar una materia prima más liviana
 - Cambiar las dimensiones de la torre
- Corrosión
 - Optar por otra terminación protectora
 - Utilizar un material que no se oxide
 - Mas capas de pintura
- Diseño
 - Diseño sencillo para la manufactura
 - Menor cantidad de partes posible
 - Diseño creativo que se diferencia de la competencia
 - Acabado liso y brillante
 - Acabado de diferentes colores
- Seguridad
 - Utilización de un material que absorba mejor los golpes
 - Utilizar un material con mejores prestaciones a la intemperie y en climas extremos (expuestos a salitres, altas o bajas temperaturas)
 - Conductividad eléctrica del material nula
 - Material resistente al fuego
- Material / Materia prima
 - Plásticos reforzados con fibra de vidrio
 - Madera
 - Maderas plásticas
 - Hormigón

PASO 4: Explorar sistemáticamente.

Como resultado de la búsqueda interna y externa, se seleccionan ideas que permiten seguir con el desarrollo de un producto óptimo. Entre las soluciones a destacar, se encuentra la utilización de una materia prima que ayude a disminuir el peso de la columna, y tenga buenas prestaciones frente a la corrosión. También se analiza la forma de generar un diseño sencillo para la posterior manufactura sin dejar de lado aspectos de seguridad pasiva.

Un enfoque para organizar y sintetizar estos fragmentos podría ser considerar todas las combinaciones posibles de los fragmentos asociados con cada subproblema, sin embargo, esto sería una tarea muy tediosa y muchas de las combinaciones carecerían de sentido. Es por eso que se hará uso de dos herramientas específicas. La primera, llamada árbol de clasificación, que ayuda a dividir las posibles soluciones en categorías independientes y la segunda, denominada tabla de combinación de conceptos, que hará de guía en la consideración selectiva de combinaciones de fragmentos.

En el **Anexo 2** se visualiza el árbol de clasificación de conceptos antes mencionado, en el cual se divide el espacio de posibles soluciones en diferentes clases, la cuales permiten hacer una comparación más sencilla de todas las posibilidades. La implementación de esta herramienta permite hacer un recorte de las ramas menos prometedoras para el proyecto.

Luego de un periodo de análisis exhaustivo con la Empresa, se llegó a la conclusión de dejar las ramas más convenientes para cada uno de los diferentes sub problemas, como puede verse en el **Anexo 3**. Dicha elección se hizo teniendo en cuenta reglamentaciones vigentes, instalaciones para la manufactura, mercados donde la empresa quiere competir y el diseño para la manufactura. Además, se consideró que cualquiera sea la opción a escoger, la columna debía incorporar de manera obligatoria los cinco ítems propuestos en el apartado de “Protección” detallado en el árbol.

A partir del diagrama de árbol depurado, se confecciona la siguiente tabla con las opciones a considerar:

Tabla 10: Tabla de combinación de conceptos

DISEÑO							
N° de colores	Colores posibles	N° de partes	Partes	Forma estructural	Volumen	Terminación superficial	Acabado
1	Amarillo	2	Base estructural + luz	Cónica	Hueco	Lisa	Brillante
	Blanco						
	Gris						
2	Amarillo y Gris	3	Base estructural + brazo + luz				Opaca
	Amarillo y Blanco						
	Gris y blanco						
MATERIALES							
Más rígido		Menos rígido			Más pesado	Menos pesado	
P.R.F.V	Acero	Maderas	Plástico o polímero	Acero	Plásticos con vidrio		
FABRICACIÓN							
Por filament winding		Por extrusión		Por corte de madera			
PROTECCIÓN							
Fuego	Intemperie	Corrosión	Dilatación/Contracción		Conductividad		

Fuente: Elaboración propia

De la tabla anterior, se pueden determinar 216 combinaciones posibles de conceptos para desarrollar, sin embargo, no todas tienen el mismo grado de factibilidad por lo que se decide considerar las combinaciones más convenientes y prometedoras, llegando a siete opciones de estudio, las cuales se nombran a continuación y que serán evaluadas en detalle, en el capítulo siguiente.

- A) Un color → Amarillo → Tres partes → Base estructural+brazo+luz → Sección cónica → Hueca → Lisa → Brillante → P.R.F.V → Filament winding → Fuego/Intemperie/Corrosión/Dilatación/Contracción/Conductividad
- B) Un color → Amarillo → Tres partes → Base estructural+brazo+luz → Sección cónica → Hueca → Lisa → Opaca → P.R.F.V → Filament winding → Fuego/Intemperie/Corrosión/Dilatación/Contracción/Conductividad
- C) Un color → Blanco → Tres partes → Base estructural+brazo+luz → Sección cónica → Hueca → Lisa → Brillante → P.R.F.V → Filament winding → Fuego/Intemperie/Corrosión/Dilatación/Contracción/Conductividad
- D) Dos colores → Amarillo y blanco → Tres partes → Base estructural+brazo+luz → Sección cónica → Hueca → Lisa → Brillante → P.R.F.V → Filament winding → Fuego/Intemperie/Corrosión/Dilatación/Contracción/Conductividad
- E) Un color → Amarillo → Dos partes → Base estructural+luz → Sección cónica → Lisa → Opaca → Madera → Corte de madera → Fuego/Intemperie/Corrosión/Dilatación/Contracción/Conductividad
- F) Un color → Amarillo → Tres partes → Base estructural+brazo+luz → Sección cónica → Lisa → Hueca → Brillante → Acero → Extrusión → Fuego/Intemperie/Corrosión/Dilatación/Contracción/Conductividad
- G) Dos colores → Amarillo y gris → Dos partes → Base estructural+luz → Sección cónica → Lisa → Opaca → Acero → Extrusión → Fuego/Intemperie/Corrosión/Dilatación/Contracción/Conductividad

4.2. Evaluación de las alternativas

En esta sección se evalúan las diferentes alternativas obtenidas en el capítulo anterior, de acuerdo a las necesidades de la Empresa y los puntos de estudio, en donde se comparan las pro y contras de cada alternativa.

Una vez seleccionadas las alternativas más fuertes, se seleccionarán uno o más conceptos para ser evaluados y para su posterior desarrollo.

La elección del mejor concepto de producto es muy importante para poder encaminar el proceso de fabricación y lanzamiento del producto al mercado. Una mala elección del concepto podría traernos complicaciones a futuro, ya que sería muy difícil su compensación en posteriores fases del proceso incrementando costos referidos al rediseño.

Para el análisis de este apartado se tiene en cuenta que para **Tacuar S.R.L** , el tiempo de lanzamiento del producto al mercado es un factor clave para la competitividad. Las necesidades de los clientes están en continuo cambio y, por lo tanto, es necesario ofrecerles lo que desean, en el momento adecuado y a un precio competitivo. Es por esto que se desea colocar con éxito en el mercado un producto con prestaciones diferentes a las existentes, logrando cubrir las expectativas demandadas.

A continuación, se utiliza el método de visualización de concepto, donde a partir de las combinaciones obtenidas en el *paso 4 del capítulo 4.1* se comparan según diferentes criterios.

En esta actividad se toma como modelo de referencia la “*opción A*” a partir de la cual se harán todas las comparativas correspondientes.

Para la confección de la matriz de visualización de concepto se consideró que las opciones A, B, C y D casi no presentaban diferencias entre sí, más allá del acabado de la pintura y el color, lo cual no es un atributo crítico para la confección de columnas, por lo que se optó por no considerar las opciones B, C y D para hacer el análisis. En cuanto a las opciones E, F y G, si resulta importante estudiar esas alternativas, ya que dan la opción de trabajar con otros materiales y modularidades diferentes.

Tabla 11: Matriz de visualización del concepto

Criterios de selección	Conceptos			
	A (Ref)	E	F	G
Ligera de peso	0	-	-	-
Resistente a la intemperie	0	-	-	-
Resistente al fuego	0	-	0	0
Resistencia al impacto	0	-	0	-
Seguridad pasiva de la estructura	0	-	-	-
Modularidad sencilla	0	+	0	+
Diseño innovador	0	-	0	-
Agradable al tacto	0	-	0	0
Suma +	0	1	0	1
Suma -	0	7	3	5
Suma 0	8	0	5	1
Puntuación Neta	0	-6	-3	-4
Ranking	1	4	2	3
¿Continúa?	SI	NO	SI	NO

Fuente: Elaboración propia

Mediante el estudio de los resultados obtenidos, puede observarse que el concepto E y G fueron los que obtuvieron mejor calificación en el criterio “modularidad sencilla”, ya que ambas opciones constan de dos partes, a diferencia de las otras que consideran tres partes. Este resultado, lleva a pensar que tal vez una modificación menor en el diseño de la columna puede mejorar de manera significativa el concepto global

obtenido y aun así preservar la distinción de los demás conceptos. De esta manera, se agrega este concepto a los dos mejores criterios dando como resultado final las siguientes opciones:

- A) Un color → Amarillo → Tres partes → Base estructural+brazo+luz → Sección cónica → Hueca → Lisa → Brillante → P.R.F.V → Filament winding → Fuego/Intemperie/Corrosión/Dilatación/Contracción/Conductividad

- F) Un color → Amarillo → Dos partes → Base estructural+luz → Sección cónica → Lisa → Hueca → Brillante → Acero → Extrusión → Fuego/Intemperie/Corrosión/Dilatación/Contracción/Conductividad

En esta instancia se aprecia un panorama mucho más claro del posible producto a ofrecer, obteniendo un entendimiento de cada uno de los conceptos y su calidad relativa. La teoría básica subyacente al método de selección de conceptos es que los criterios de selección y las necesidades del cliente se pueden evaluar de manera independiente y que la calidad del concepto es la suma de los atributos del concepto con relación en cada criterio. Sin embargo, hay que mencionar que la calidad de algunos conceptos del producto quizás no se puedan desarticular fácilmente en un conjunto de criterios independientes, o el desempeño del concepto con criterios diferentes puede ser difícil de relacionar con la calidad global del concepto.

También es importante subrayar que los criterios de selección relacionados a la estética son muy complejos. En general, el juicio colectivo en el desarrollo no es la mejor manera de evaluar dimensiones subjetivas, por lo que se optó por elegir la opción que dispone la municipalidad de Santa Fe para columnas de alumbrado público, la cual establece que el color sea amarillo con terminación lisa brillante.

En este apartado se pudo evaluar conceptos con respecto a las necesidades del cliente y a otros criterios, comparando las fortalezas y debilidades relativas de cada concepto, y seleccionando estos para una investigación y desarrollo. Es así que, como conclusión, se puede decir que la opción **F** es muy similar al producto que **Tacuar S.R.L** ofrece actualmente, y considerando que la idea principal de la empresa es innovar y presentar un producto competitivo, se decide desarrollar el producto **A**.

5. Arquitectura del producto

En el capítulo anterior el punto de partida fueron las necesidades de la empresa y las diferentes especificaciones objetivo, para llegar a la generación de un concepto que nos permita desarrollar la tecnología básica del producto.

Como resultado, se obtuvo una columna de plástico reforzada con fibra de vidrio, compuesta de tres partes, la cual será fabricada por el método Filament Winding. A continuación, se muestra un bosquejo muy sencillo de cómo sería en producto final.

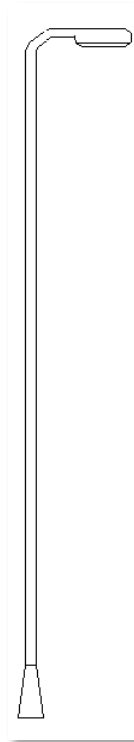


Figura 8: Boceto tentativo del producto final

Fuente: Elaboración propia

En esta instancia, también se empiezan a definir características puntuales de la columna, como la altura, tamaño de la circunferencia del poste, su grosor, la posición de la ventana de inspección y el ángulo de inclinación que deberá tener la luminaria respecto del poste principal, entre otros. Todos los detalles referidos a especificaciones y diseño estarán condicionados por pliego publicado por la Dirección Provincial de Vialidad, “Plano tipo de columna de iluminación 4718/1 BIS”, el cual detalla todas las especificaciones técnicas que deberá tener una columna de alumbrado público y además por la norma europea EN 40-7:2003 en la cual se encuentran los valores ideales de fabricación para columnas y báculos de alumbrado, con materiales poliméricos reforzados con fibra de vidrio.

5.1. Establecimiento la arquitectura

Como se dijo anteriormente, la referencia que se decide seguir para la arquitectura del producto es aquella establecida en el *pliego 4718/1 BIS* dispuesto por la Dirección Provincial de Vialidad de la Provincia de Santa Fe, esto se debe a que para poder presentarse a licitaciones o proveer a otros clientes, el producto debe adaptarse a la reglamentación vigente. Una aclaración importante, es que el pliego toma como referencia columnas de *Hierro IRAM IAS U500-28/2592*, por lo que para el caso de estudio se adaptará el nuevo material a las especificaciones dictadas por la provincia de Santa Fe.

Hoy en día las columnas de alumbrado colocadas en la ciudad poseen una arquitectura de forma telescópica, compuesta de cinco tramos con diferentes medidas, las cuales cambian de largo y diámetro de la sección dependiendo de la longitud total de la columna. Teniendo en cuenta esta estructura, se define que la forma que más se asemeja a este tipo de silueta telescópica, es una columna de tipo cónica.

En la *figura 9*, puede observarse un croquis obtenido del pliego, el cual contiene las cotas de referencia que deben tenerse en cuenta al momento de la fabricación.

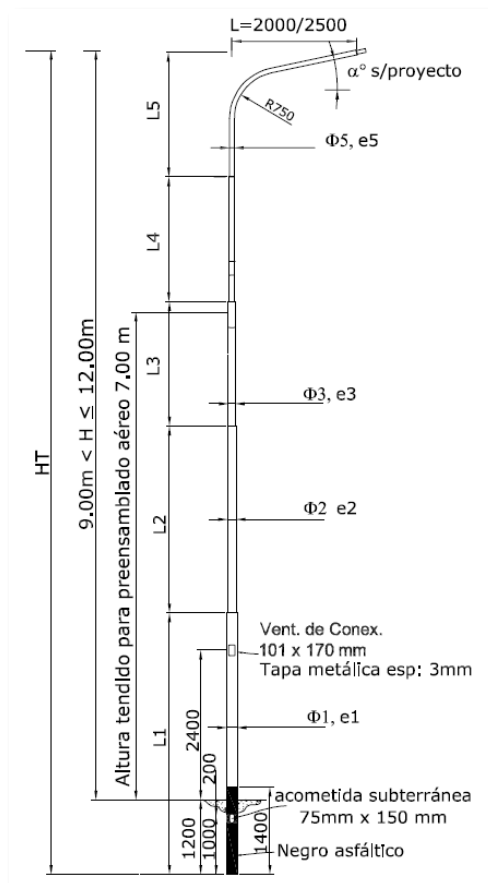


Figura 9: Croquis columna de brazo simple

Fuente: Pliego 4718/1 BIS

Vale aclarar que, para este nuevo formato de columna cónica, la sección de la base estructura, irá disminuyendo poco a poco su sección a medida que llegue a la parte

superior de la columna, de manera que esta se parezca, lo máximo posible a las planteadas por Vialidad Provincial. De esta manera se asegura que el producto cumpla con las especificaciones solicitadas.

En cuanto a la proporción de medidas para su fabricación, se tendrá como base la siguiente *tabla 12*.

Tabla 12: Dimensiones para columnas de un brazo

Dimensionamiento de columnas para cableado subterráneo y/o preensamblado aéreo ubicado a 7,00[m] de altura																	
H COLUMNA[m]	HT[m]	Brazo	L1[m]	Φ1[m]	e1[mm]	L2[m]	Φ2[m]	e2[m]	L3[m]	Φ3[m]	e3[m]	L4[m]	Φ4[m]	e4[m]	L5[m]	Φ5[m]	e5[m]
12	13	SIMPLE	4,20	0,168	6,35	3	0,140	6,35	2	0,114	4,80	2	0,089	3,65	2	0,076	3,25
11	12		4,20	0,168	6,35	3	0,140	6,35	2	0,114	4,80	1,50	0,089	3,65	1,50	0,076	3,25
10	11		4,20	0,168	6,35	3	0,140	6,35	2	0,114	4,80	1,50	0,089	3,65	1,50	0,076	3,25
9	10		4,20	0,14	6,35	2	0,114	4,80	2	0,089	3,65	1,70	0,076	3,25	-	-	-
8	9		4,20	0,14	6,35	1,70	0,114	4,80	1,50	0,089	3,65	1,50	0,076	3,25	-	-	-

Fuente: Pliego 4718/1 BIS

Para la arquitectura del producto, también es necesario definir la estructura modular que tendrá la columna. Al estar compuesta de tres partes, las mismas se vincularán a través de una arquitectura bus-modular, en donde existirá un bus común por medio del cual se conectan las piezas. La primera articulación que unirá el poste con el brazo, será una pieza de hierro la cual estará empotrada mediante tornillos. En la *figura 10* puede apreciarse un prototipo de la misma.

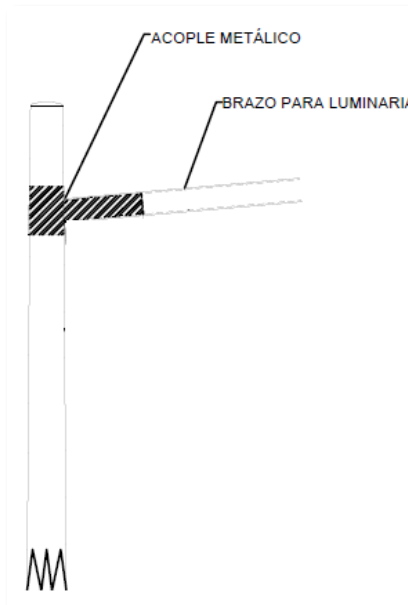


Figura 10: Acople metálico

Fuente: Elaboración Propia

Mientras que la unión del brazo con la luminaria será a través del acople que ofrece el artefacto, como puede verse en la *figura 11*.

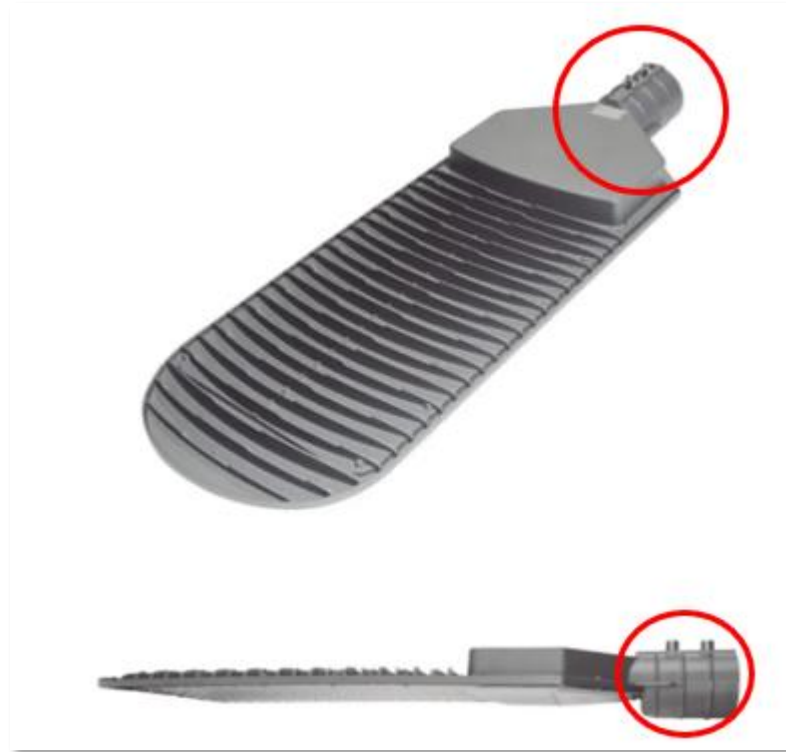


Figura 11: Vinculo de acople luminaria
Fuente: www.ineldec.com

De esta forma, y con los cambios definidos según el nuevo producto, se termina por definir un producto como el que se ve en la *figura 12*.

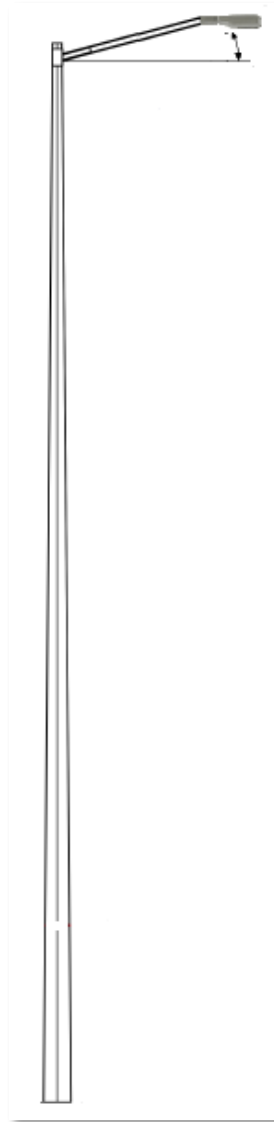


Figura 12: Croquis producto terminado
Fuente: Elaboración propia

5.2. Diseño para la manufactura

5.2.1. Refuerzo de fibra

El primer paso a tener en cuenta para poder manufacturar las columnas son los materiales necesarios. Para esta instancia, la empresa basará la construcción en la norma europea EN 40-7:2003, en la cual se detallan todos los parámetros a cumplir para la fabricación.

En primer lugar, la fibra de vidrio utilizada debe tener las características mecánicas y de durabilidad adecuadas para el entorno y la vida de diseño de la columna. El refuerzo con fibra de vidrio E es idóneo para cumplir con estas necesidades. En caso de utilizar fibras adicionales o alternativas se deberá tener en cuenta que las

características mecánicas y de durabilidad deben ser equivalentes o mayores que la fibra E.

Las fibras de tipo E son un material con una composición como puede observarse en la *tabla 13*, en forma fibrosa con un diámetro típico de entre 15 [μm] y 20 [μm].

Tabla 13: Composición molecular fibra de vidrio E

Molécula	Porcentaje
Dióxido de silicio SiO_2	54%
Oxido de aluminio Al_2O_3	16%
Óxido de calcio y óxido de magnesio $\text{CaO} - \text{MgO}$	23%
Trióxido de boro B_2O_3	7%

Fuente: UNE-EN 40-7:2003 Columnas y báculos de alumbrado. Parte 7: Requisitos para columnas y báculos de alumbrado de materiales compuestos poliméricos reforzados con fibra

Dicha composición molecular nos permitirá alcanzar las propiedades detalladas en la *tabla 14*.

Tabla 14: Propiedades fibra de vidrio E

Propiedad	Valor [GPa]
Módulo de tracción	17
Resistencia a la tracción	1,5

Fuente: UNE-EN 40-7:2003 Columnas y báculos de alumbrado. Parte 7: Requisitos para columnas y báculos de alumbrado de materiales compuestos poliméricos reforzados con fibra

5.2.2. Resina de polímero

En la actualidad, las resinas sintéticas más comúnmente utilizadas en combinación con las fibras de vidrio son las resinas termoendurecentes o termoestables que se presentan habitualmente en forma de líquidos más o menos viscosos, por efecto de un agente especial catalizador donde tiene lugar una reacción de polimerización que provoca el endurecimiento de las resinas de manera irreversible. También se las conoce como resinas autoendurecentes.

Para la elaboración de los báculos de alumbrados se utilizará resina de poliéster isoftálica termoendurecible, la cual debe asegurar las características mecánicas y de durabilidad adecuadas para el entorno. Las propiedades típicas con las que debe cumplir pueden observarse en la *tabla 15*.

Tabla 15: Propiedades de la resina isoftalica totalmente curada

Propiedad	Valor
Módulo de tracción	3,4 Gpa
Resistencia a la tracción	79 Mpa
Alargamiento a la rotura	0
Dureza Barcol	43,0
Temperatura de deformación bajo carga	78°C

Fuente: UNE-EN 40-7:2003 Columnas y báculos de aluminado. Parte 7: Requisitos para columnas y báculos de aluminado de materiales compuestos poliméricos reforzados con fibra

Además, para minimizar la degradación del material y la decoloración durante la vida útil prevista se añadirá a la resina un estabilizador UV adecuado.

Cabe aclarar que estas resinas endurecen a temperatura ambiente o más rápidamente con aporte de calor y pueden moldearse sin presión, o bien a presiones muy reducidas, generalmente inferiores a 10[kg/cm²]. A su vez, las mismas podrán estar compuestas de catalizadores, los cuales aumentarán la velocidad de reacción química en la resina, haciendo que la temperatura suba para empezar el proceso de copolimerización. En efecto, a fin de que las resinas puedan aprovechar las reacciones químicas del catalizador, es necesario que estos sean activados de alguna manera, ya sea térmicamente o por medio de determinadas sustancias denominadas activadores o promotores, los cuales actuarán a temperatura ambiente con el catalizador y darán lugar a una reacción exotérmica.

En la preparación del sistema de resina poliéster se deberá tener en cuenta que la reacción entre el iniciador y el agente activador es siempre violenta y a menudo de tipo explosiva, por lo tanto, nunca se deberán mezclar directamente entre sí. Por la misma causa, se deberá evitar el uso en común de elementos para medir o pesar ambos productos.

Para preparar la resina se deberá agregar primero la cantidad necesaria de catalizador y a su vez bien dispersado se podrá agregar el acelerante. También puede dispersarse el catalizador en una mitad de la resina y el activador en la otra, mezclando luego entre si ambas partes, en el momento de utilizarlas.

Además, para mejorar la resistencia a la combustión, acompañado de una reducción en la formación de humos tóxicos, puede lograrse mediante el empleo de ciertas cargas, como hidróxido de aluminio. Su incorporación deberá considerarse más como una "ayuda" en el proceso químico de la resina y no como un agente específico en sí mismo, ya que podría afectar otras propiedades.

Volviendo al endurecimiento o curado de la resina, es posible apreciar dos fases muy distintas entre sí. En la primera, la cual se llama gelación, la resina pasa del estado líquido al de un gel pegajoso. Inmediatamente después, comienza la segunda etapa, o sea el periodo de curado propiamente dicho, que conduce rápidamente al endurecimiento de la resina, con fuerte desarrollo de calor.

5.2.3. Pigmentación y acabado superficial

Los laminados que conforman la estructura serán pigmentados completamente de color amarillo uniforme en toda la estructura, estos pigmentos también serán los encargados de dar un acabado liso brillante como se desea.

Estos compuestos, los cuales se pueden encontrar en forma de pastas o compuestos solubles, están dotados de una óptima resistencia a la luz, con una muy buena estabilidad química y al calor. Se tendrá en cuenta que el mismo no influya sobre el curso de gelificación, ni en las propiedades de la resina a través del tiempo.

Según las investigaciones realizadas de los diferentes productos que hay en el mercado hoy en día, se sabe que algunos aditivos suelen provocar ciertas alteraciones en el proceso que lleva al endurecimiento, retardándolo o acelerando, o bien provocando pequeñas burbujas de gas en la masa de la resina por reacciones debidas a su acidez residual, es por eso que para evitar este tipo de inconvenientes se harán ensayos preliminares antes de pasar a operar sobre grandes cantidades.

Las proporciones a utilizar de pigmentos va a depender del efecto que se desee lograr o del grado de transparencia o recubrimiento que se espera. Dicha proporción podrá ser un 0.5% del peso total de resina para laminados translucidos, a cantidades entre 1% y 5% para lograr colores opacos y hasta un 10% o más para capas superficiales de resina.

Una vez que culmina la fabricación de la columna, las mismas serán recubiertas por el revestimiento superficial Gel-Coat, el cual impedirá la afloración de las fibras a la superficie durante la vida útil en servicio de la columna. Este revestimiento será en forma de un velo superficial que producirá una capa rica en resina protectora.

5.3. Proceso productivo: Filament Winding

Este nuevo proceso productivo consiste básicamente en enrollar alrededor de una horma o mandril un refuerzo de fibras de vidrio, previamente impregnadas con resina.

Actualmente en la industria existen tres tipos de bobinados: el helicoidal, circunferencial y el satelital, los cuales pueden apreciarse en la *figura 13, 14 y 15* respectivamente.

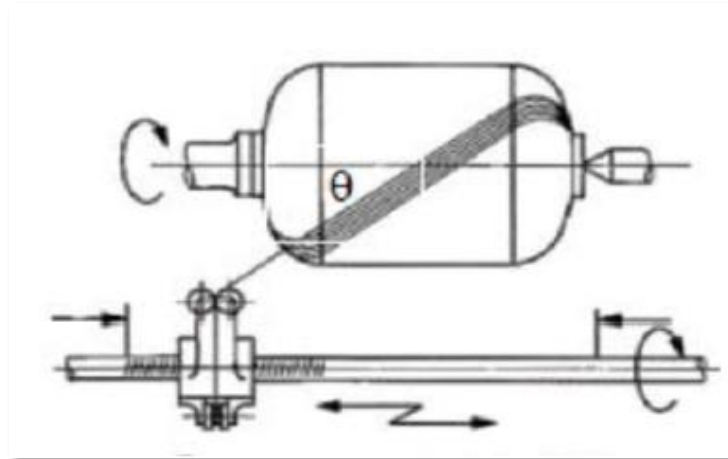


Figura 13: Enrollamiento helicoidal

Fuente: Duilio D'Arsie - Los plásticos reforzados con fibras de vidrio- Editorial Mitre.

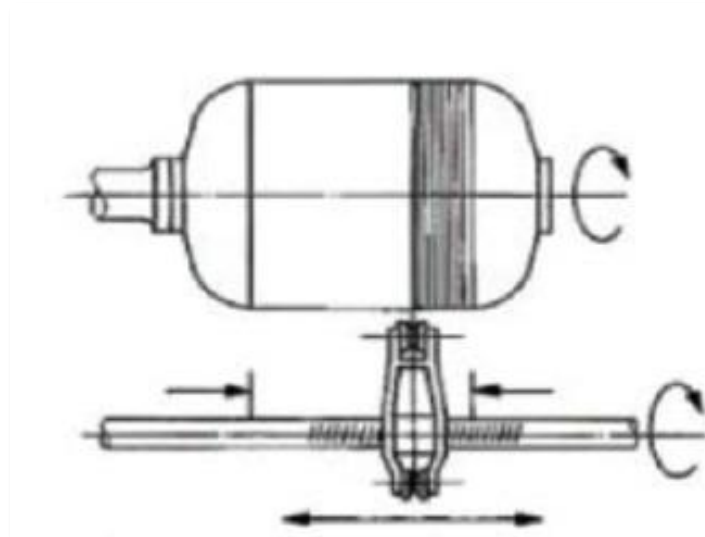


Figura 14: Enrollamiento circunferencial

Fuente: Duilio D'Arsie - Los plásticos reforzados con fibras de vidrio- Editorial Mitre.

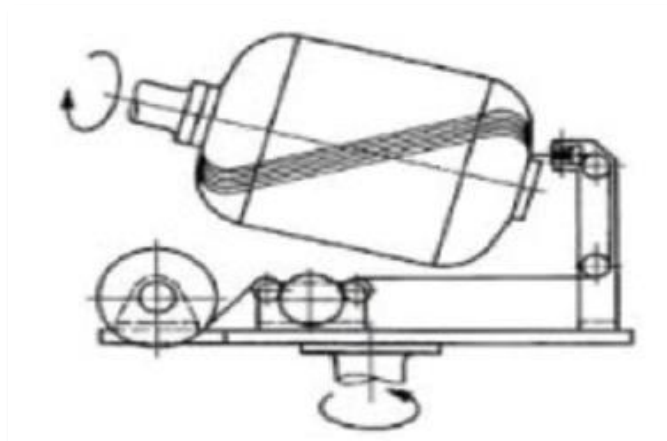


Figura 15: Enrollamiento satelital

Fuente: Duilio D'Arsie - Los plásticos reforzados con fibras de vidrio- Editorial Mitre.

El modelo de enrollamiento a desarrollar será el sistema helicoidal, el cual permitirá obtener estructuras resistentes a todas las combinaciones de esfuerzos prácticamente posibles, así como también fabricar elementos de sección transversal variable.

El mismo parte de enrollar la cinta sobre el mandril, mientras que por medio de un movimiento de traslación recíproco entre el roving⁶ y el mandril, se regula la sobreposición del refuerzo y se va cubriendo paulatinamente toda la forma.

La realización de tal esquema puede hacerse de manera que sea el mandril el que gira, tirando directamente del refuerzo a través de un dispositivo guía-hilos capaz de desplazarse longitudinalmente en una o ambas direcciones, para permitir, eventualmente, la repetición del ciclo de enrollado hasta completar el espesor de pared deseado. También se puede lograr haciendo girar la bobina de cinta alrededor del molde en un plano perpendicular a su eje, quedando en este caso a cargo del mandril el movimiento de traslación axial. En la *figura 16*, se muestra una sencilla representación de un proceso productivo por enrollamiento o filament winding.

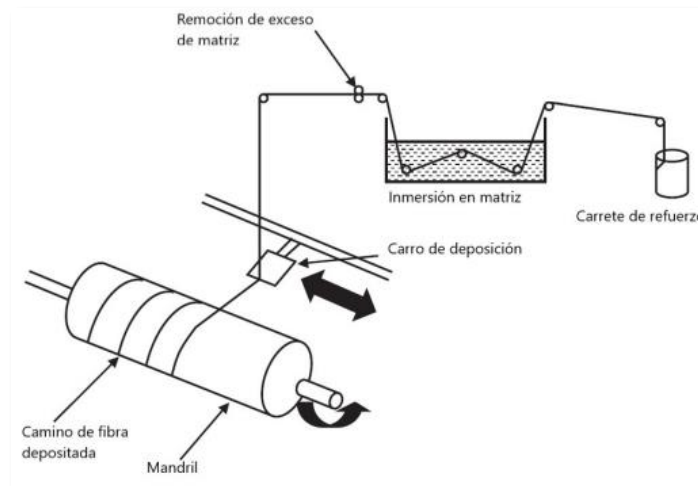


Figura 16: Proceso productivo por filament winding
Fuente: www.gazechim.es

Con una velocidad de rotación igual a dos vueltas del mandril por cada desplazamiento completo de ida y vuelta del guía-hilos (relación base 2 a 1) se obtiene una disposición del roving en forma de "8" que ira sobreponiéndose exactamente en cada ciclo, como puede verse en la *figura 17*, pero si la relación entre el número de vueltas del mandril y los desplazamientos del guía hilos fuera ligeramente menor o mayor que la relación de base 2 a 1, por ejemplo 1.99 a 1 o 2.01 a 1, las sucesivas figuras de "8" ya no se sobrepondrían, si no que resultarían un poco desplazadas entre sí, tendiendo a cubrir progresivamente toda la superficie del molde como puede apreciarse en la *figura 18*.

⁶ Tejido o red formada por los hilos de P.R.F.V.

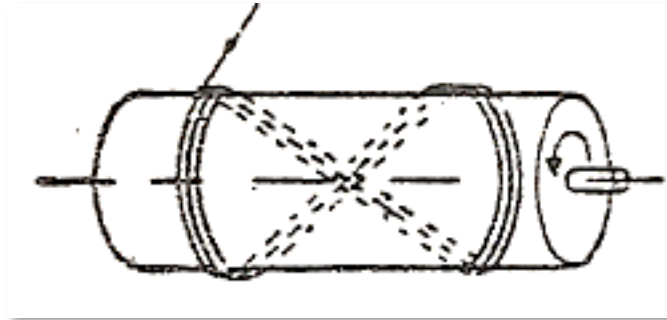


Figura 17: Relación 2 a 1

Fuente: Duilio D'Arsie - Los plásticos reforzados con fibras de vidrio- Editorial Mitre.

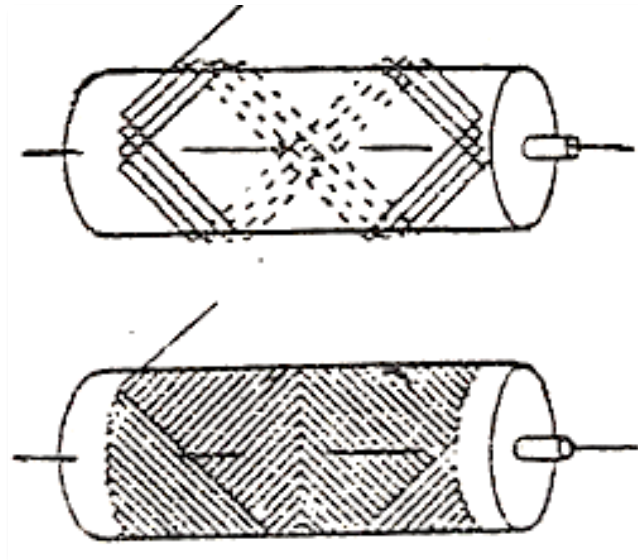


Figura 18: Enrollado con relación diferente a 2 a 1

Fuente: Duilio D'Arsie - Los plásticos reforzados con fibras de vidrio- Editorial Mitre.

Con distintas relaciones base, por ejemplo 3 a 1, 6 a 1, etc., se multiplican las figuras de "8" sobre el mandril y varía el ángulo de inclinación del refuerzo (*figura 19*); para valores muy bajos de inclinación del refuerzo sobre el eje de rotación, el roving tiende a pasar por encima de las extremidades del molde, pudiéndose realizar una envoltura en forma de ovillo como el de la *figura 20*.

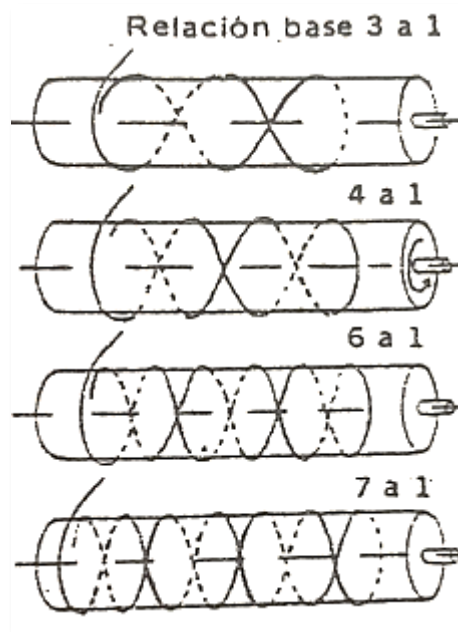


Figura 19: Otras relaciones de vueltas-desplazamientos
 Fuente: Duilio D'Arsie - Los plásticos reforzados con fibras de vidrio- Editorial Mitre.

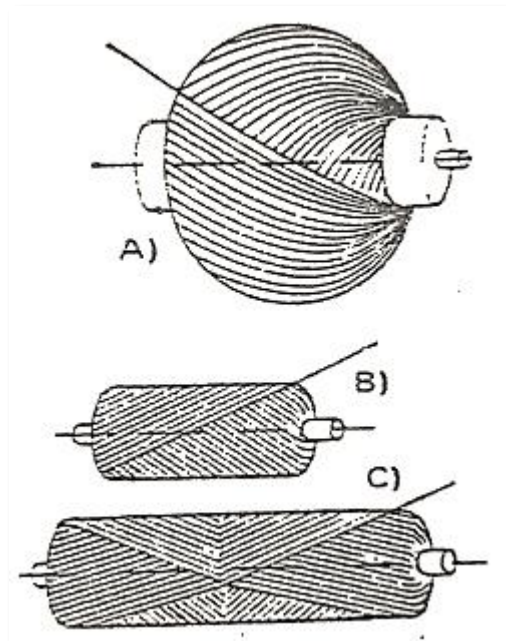


Figura 20: Envoltura en forma de ovillo (A) Esférica, (B) Relación base 1 a 1 o (C) Relación 2 a 1
 Fuente: Duilio D'Arsie - Los plásticos reforzados con fibras de vidrio- Editorial Mitre.

Modificando la relación número de vueltas del mandril/número de desplazamientos completos del guía-hilos es posible realizar enrollamientos con una angulación variable entre 20° o menos de 85° y, mediante la reiterada repetición de los ciclos de envoltura hasta alcanzar el espesor deseado, lograr estructuras mecánicas y proporcionalmente resistentes a cualquier tipo de sollicitación.

Mediante la velocidad del carro, las R.P.M del mandril y su diámetro, se podrá usar una relación del ángulo de inclinación deseado. El mismo estará dado por la formula:

$$\tan \theta = \frac{V_c}{\pi DN}$$

- θ es el ángulo de enrollado formado entre la línea perpendicular al eje de rotación del mandril y el ángulo del filamento enrollado
- V_c es la velocidad en la que se desplaza el carro
- D corresponde al diámetro del mandril
- N es el número de RPM del mandril

A los fines de este proyecto, puede observarse que la norma **UNE-EN 40-7:2003** y otras bibliografías consultadas, no brindan una know-how exacto de como fabricar las columnas de alumbrado, si no que proporcionan conceptos básicos a tener en cuenta para elaborar una fórmula propia.

La elaboración de probetas y el sometimiento de las mismas a ensayos, será clave al momento de la puesta en marcha del proyecto, para poder tener la certeza de que se cumplen con todos los parámetros establecidos por la regulación.

En la primera etapa del proceso se calibrarán las maquinarias que componen el proceso de filament winding y se fabricarán prototipos con diferentes espesores, ángulos de inclinación, respetando las proporciones de resina y tipo de fibra de vidrio hasta poder alcanzar el producto final deseado.

6. Análisis Económico

Se determinará la factibilidad de la implementación de la propuesta y los posibles beneficios económicos asociados con un análisis económico-financiero de la misma.

Para ello, es necesario presentar lo antes propuesto en términos monetarios para luego evaluar los indicadores económicos-financieros, basados en el flujo de fondos que se proyecta durante un período de tiempo de 3 años.

En este apartado, se considera que la nueva línea de producción compartirá la misma fábrica que la línea de producción antigua, ya que la Empresa cuenta con las dimensiones suficientes como para manejar dos líneas de fabricación diferentes en la nave industrial que posee actualmente.

6.1. Recursos empleados

A continuación, se listarán y describirán los recursos necesarios para llevar a cabo la propuesta de implementación de una nueva línea productiva de columnas de alumbrado público realizadas con plástico reforzado con fibra de vidrio.

6.1.1. Personal

Para la realización de los ensayos correspondientes a flexión, rotura, fatiga y torsión el proveedor de la línea de producción ofrece el servicio de ensayos y pruebas de dimensiones en su planta de fabricación, por lo que dichos costos de personal destinado a la investigación, no estarán incluidos en este apartado.

Por otro lado, del plantel actual que posee la empresa se destinarán dos ingenieros, para el desarrollo y puesta en marcha de las maquinarias, una vez implementada la línea de producción uno de los ingenieros volverá a sus tareas habituales, mientras que el otro será el líder de la línea.

Se estima que ambos profesionales estén abocados tiempo completo al proyecto, lo cual se traduce en 8 horas de trabajo diarias, de lunes a viernes. El profesional, que luego volverá a sus tareas, formará parte del proyecto solo 6 meses.

Una vez terminada la instalación de las maquinarias, se planea incorporar 6 operarios, a los cuales se les asignaran tareas con las maquinarias a incorporar. Los mismos trabajarán en jornadas de 8 horas diarias de lunes a viernes.

Considerando dichas jornadas, se dice que uno de los ingenieros trabajará 960 horas (8 horas x 5 días x 4 semanas x 6 meses), mientras que el otro 5760 horas (8 horas x 5 días x 4 semanas x 36 meses) y cada operario 5760 horas (8 horas x 5 días x 4 semanas x 36 meses).

Los sueldos son \$185.000 para los dos ingenieros y \$90.000 mensuales para cada operario.

Tabla 16: Sueldos del personal

Cantidad	Personal	\$/hr	Horas trabajadas totales	Total	Total en USD
1	Ingeniero Industrial	\$ 1.156,25	960	\$ 1.110.000,00	\$ 7.642,00
1	Ingeniero Industrial	\$ 1.156,25	5.760	\$ 6.660.000,00	\$ 45.851,98
6	Operarios	\$ 562,50	5.760	\$ 3.240.000,00	\$ 22.306,37
COSTO TOTAL DEL PERSONAL EN UN PERÍODO DE 3 AÑOS					\$ 75.800,34

*Dólar para la venta a \$145,25 (Tipo de cambio fijado por el Banco de la Nación Argentina del día 2° de octubre de 2022)

Fuente: www.glassdoor.com.ar

6.1.2. Inversiones

En el análisis de inversiones se considera toda la instalación de la nueva línea de producción. Para la misma se buscó asesoramiento con varias empresas, hasta que se escoge trabajar con una fábrica de origen brasilero, la cual se encarga de proveer e instalar la línea de producción a medida, con las especificaciones deseadas.

La propuesta analizada consta de una línea de producción capaz de realizar el bobinado de dos postes en simultáneo, con desmoldeo hidráulico, corte automatizado de base y tapa. Además, incluye una perforadora automatizada, aplicador de pintura Gel-Coat, con estaciones de secado y preparación de mandril.

Según el fabricante, con esta completa línea se podría alcanzar una producción de hasta 6 postes por hora, aproximadamente.

A continuación, se detallan todas las partes que serán adquiridas para la fabricación de las columnas de vidrio con P.R.F.V.

- 1 máquina FW3 -CNC -TITAN -15000 -1500 -2P

Equipo para bobinado de filamentos, con activación sincronizada de hasta 3 ejes (coche, mandril y bandeja) programables en CNC, para bobinados rectos, cónicos u otro. Los ángulos de bobinado se pueden hacer entre 15° y 89, 99°.

La composición del equipo está constituida por:

-Estante para hilado con hasta 60 rollos de hilo con un diámetro de hasta 300[mm] cada uno. El mismo está realizado en perfiles laminados y plegados en acero al carbono SAE-1020. Posee barras tensas para alambres móviles y guías de alambre. Acabado azul y proceso de pintura electrostática. En la *figura 21* puede verse un bosquejo ilustrativo del mismo.

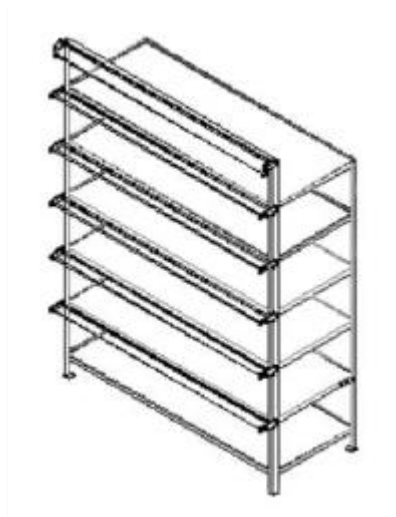


Figura 21: Estante para hilados

Fuente: Presupuesto otorgado por Korthfiber

-Cuenta hilos con marco de alambre para hasta 60 cables. Hecho de perfiles laminados y barras redondas galvanizadas de acabado azul y proceso de pintura electrostática.

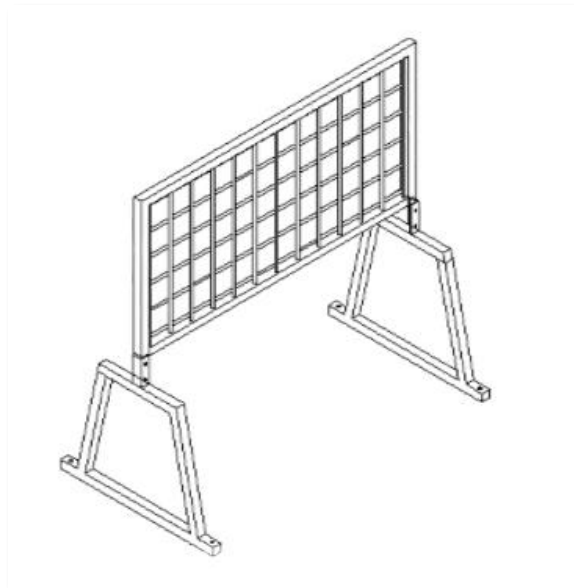


Figura 22: Cuenta hilos

Fuente: Presupuesto otorgado por Korthfiber

A continuación, en la *figura 23*, puede observarse como combinarían dichas estructuras.



*Figura 23: Estantería con cuenta hilos
Fuente: Presupuesto otorgado por Korthfiber*

- Carro con servomotor con cremallera para carro longitudinal. Fabricado en perfiles laminados / láminas soldadas. Material SAE-1020. Acabado en color NEGRO, textura mate y pintado por proceso de pintura electrostática.



*Figura 24: Pasarela con cremallera para carro
Fuente: Presupuesto otorgado por Korthfiber*



*Figura 25: Carro con servomotor
Fuente: Presupuesto otorgado por Korthfiber*

- Bandeja de humectación / impregnación de resina y catalizador con raspador. Este juego tiene el propósito de humedecer e impregnar la resina en los hilos de roving, para luego enrollarla en el molde o mandril. Humectación por contacto o rodillo de inmersión.



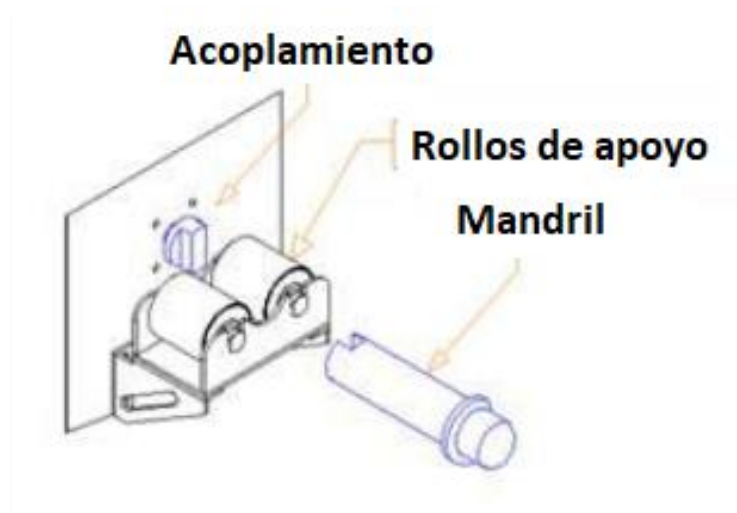
*Figura 26: Bandeja de humectación
Fuente: Presupuesto otorgado por Korthfiber*

- Chuck de activación con servomotor y reductor. Este conjunto tiene el propósito de hacer la transmisión mecánica (giro) del mandril o molde para el devanado. Es impulsado por un conjunto de reductor y servomotor. El conjunto y el servo accionamiento y el reductor de velocidad se calculan para la potencia y el esfuerzo necesarios para fabricar la columna. Los controles de velocidad serán realizados por el CNC.



*Figura 27: Chuck de activación
Fuente: Presupuesto otorgado por Korthfiber*

En la *figura 28*, puede apreciarse el acople modular del chuck con el mandril que contiene la matriz de la columna.



*Figura 28: Acople entre mandril y Chuck
Fuente: Presupuesto otorgado por Korthfiber*

-Panel de control general

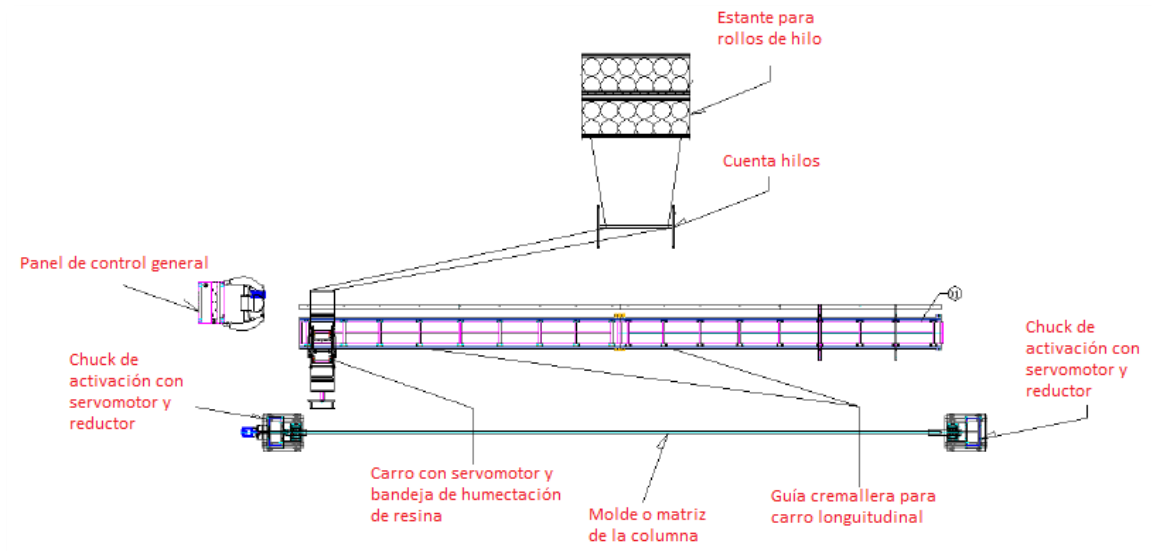


Figura 29: Estación de controlador CNC
 Fuente: Presupuesto otorgado por Korthfiber



Figura 30: Controlador CNC
 Fuente: Presupuesto otorgado por Korthfiber

A continuación, en la *figura 31*, puede verse un croquis de cómo las partes de la máquina conforman un todo.



*Figura 31: Croquis maquinaria completa
Fuente: Presupuesto otorgado por Korthfiber*

- 4 máquinas centrifugadoras y secadoras en dos posiciones con giro conducido

Cada máquina está compuesta de dos spinners de ejecución motorizada y estructura es de acero al carbono.

- 1 dosificador de resina – Kasper 2 componentes neumático

Con capacidades de dosificación de hasta 12 litros por minuto, este dosificador de dos componentes puede trabajar simultáneamente con resina y catalizador. Dosifica ambos productos en proporciones controladas para obtener una ayuda rápida en el proceso de bobinado del filamento, eliminando la necesidad de un preparador de resina para el proceso. El dosificador es 100% neumático y logra una excelente precisión de trabajo. El mismo puede ser operado remotamente.



Figura 32: Dosificador y catalizador de resina
Fuente: Presupuesto otorgado por Korthfiber

- 1 separador UNLOCKER P&C 5MM 30T

El separador desprende los postes o tubos con diámetros de hasta 500 [mm]. Con su resistencia calculada de hasta 30 toneladas, este equipo está listo para realizar el desmoldeo en varios tipos de perfiles.

Todo el conjunto tiene rodillos, lo que hace que sea aún más fácil manejar moldes pesados que pueden pesar hasta 1.000 [kg]. El sistema es semiautomático y fácil de controlar para el operador.



Figura 33: Sistema de desmolde
Fuente: Presupuesto otorgado por Korthfiber

- 1 perforadora Puncher MultiCuatro agujeros

El Puncher está diseñado para perforar agujeros independientes cada 90 grados en la superficie de los postes. Su configuración se realiza en el CNC en un panel amigable para el operador, y luego se ejecuta automáticamente en todo el perfil.

El controlador tiene una precisión milimétrica que facilita la mano de obra y aumenta la velocidad del trabajo a realizar. Al ser automatizado, el operador solo tiene la obligación de suministrar al equipo perfiles ya procesados.



Figura 34: Perforadora Puncher
Fuente: Presupuesto otorgado por Korthfiber



Figura 35: Perforadora Puncher
Fuente: Presupuesto otorgado por Korthfiber

- 1 aplicador de pintura Gel Coat-2P-Press

Fue desarrollado para la aplicación fácil y rápida de Gel-Coat en perfiles como postes y tubos. Disminuye el costo de aplicación y genera mayor velocidad en el proceso.

Funciona con control de velocidad y realiza la aplicación en hasta dos perfiles simultáneos.



*Figura 36: Aplicador de Gel-Coat
Fuente: Presupuesto otorgado por Korthfiber*

- 1 sistema de corte orbital – ATM.

Se utiliza para cortar y afeitar los postes, dándoles un acabado prolijo.



*Figura 37: Máquina de corte orbital
Fuente: Presupuesto otorgado por Korthfiber*

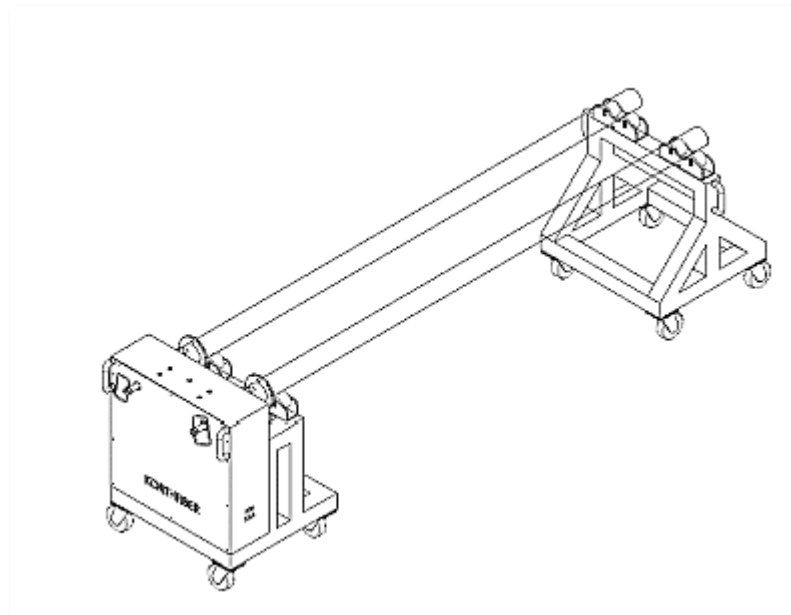
- 4 mandriles o mesas de soporte de molde.

Las mesas de soporte de molde facilitan el no uso de grúas y hace versátil uso del layout para el almacenamiento de las columnas.

Las mismas permiten el secado de las columnas y se pueden utilizarse para múltiples tareas como limpiezas del mandril, aplicación película plástica, velo superficial o aplicar otros agentes necesarios para el acabado de la pieza. Cada mesa puede sostener hasta dos moldes a la vez.



*Figura 38: Mesa de soporte de moldes
Fuente: Presupuesto otorgado por Korthfiber*



*Figura 39: Mesa de soporte de moldes
Fuente: Presupuesto otorgado por Korthfiber*

En el **Anexo 4** se propone un layout con la distribución de la línea y las dimensiones estimadas del proyecto.

Según los datos que presenta el proveedor de las maquinarias, la línea de producción propuesta permitirá realizar hasta 6 postes por hora. Por lo que si se consideran jornadas de 8 horas se podrían producirían 48 postes por día, lo cual equivaldría a 960 postes al mes.

En la *tabla 17*, se muestra el presupuesto enviado por el fabricante:

Tabla 17: Costos de maquinarias

ITEM	Cant.	Descripción	Precio Unitario USD	Precio Total USD	Nota
1	1	Máquina FW3 -CNC -TITAN -15000 -1500 -2P	\$ 79.611,00	\$ 79.611,00	
2	1	Kit de software de enrollado CNC	-	-	Incluido en ITEM 1
3	4	Estanterías para hilado con capacidad de 60 rollos cada una	-	-	Incluido en ITEM 1
4	2	Cuadro de dirección de fibra de vidrio	-	-	Incluido en ITEM 1
5	4	Centrifugadoras y secadoras GIR-SEC-2P-GA	\$ 5.629,00	\$ 22.516,00	
6	1	Dosificador de resina – Kasper 2 componentes neumático	\$ 9.700,00	\$ 9.700,00	
7	1	Separador UNLOCKER P&C 5MM 30T	\$ 30.100,00	\$ 30.100,00	
8	1	Perforadora Puncher MultiCuatro agujeros	\$ 33.900,00	\$ 33.900,00	
9	1	Aplicador de pintura Gel Coat-2P-Press	\$ 26.080,00	\$ 26.080,00	
10	1	Sistema de corte orbital – ATM.	\$ 19.070,00	\$ 19.070,00	
11	4	Mesas de soporte de molde	\$ 750,00	\$ 3.000,00	
12	1	Formación/Instalación/Arranque del sistema	\$ 8.880,00	\$ 8.880,00	
13	1	Kit de cajas de madera para transporte externo	\$ 600,00	\$ 600,00	
COSTO TOTAL LINEA DE PRODUCCIÓN USD				\$ 233.457,00	

Fuente: Presupuesto otorgado por el proveedor

Cabe aclarar que los costos referidos a ensayos y pruebas de fabricación están cubiertos con este presupuesto ya que dichas actividades son un “servicio gratuito” que ofrece la empresa proveedora.

Por otro lado, dentro de los costos de instalación, la Empresa deberá asumir los gastos del equipo de trabajo que instalará las máquinas. Dichos costos incluyen:

- Boleto de avión con dos bolsos adicionales por persona del equipo
- Estadía y transporte durante el período de instalación
- Costos de alimentación

El equipo estará constituido por 4 personas, y se estima que se gastará USD 2.200 en cada una.

A su vez, los costos por flete pueden observarse en la *tabla 18*:

Tabla 18: Costos de flete

Descripción	Costo en USD
Alquiler contenedor	\$ 3.000,00
IVA (21%*)	\$49.025,97
Seguro de importación (1%*)	\$233,46
IVA adicional (20%*)	\$4.669,14
I.I.B.B (2,5%*)	\$5.836,43
Impuesto país (2.5%*)	\$5.836,43
Anticipo a las ganancias (3%*)	\$47.003,71
Impuesto a las ganancias (6%*)	\$17.007,42
Otros impuestos atribuidos a tasas de oficialización de aduana	\$10,00
Tasa de digitalización de aduana	\$28,00
Tasa de SENASA madera	\$21,78
COSTO TOTAL DE FLETE EN USD	\$ 132.672,34

*Todos los porcentajes son calculados sobre el costo total de la mercadería

Fuente: Presupuesto otorgado por despachante de aduana

6.1.3. Insumos

Como se ha dicho anteriormente, las características físicas de las columnas de iluminación estarán definidas una vez que las probetas superen los ensayos pertinentes. Por lo que para este apartado se tomará como referencia el dato que arroja la bibliografía consultada acerca del consumo aproximado para una columna de 13 [m] totales, de diámetro de 16,8 [cm] y con un espesor de 1,5 [cm], la cual nos dice que una columna de dichas características consume 38 [kg] de fibra de vidrio y 16 [kg] de resina poliéster, obteniendo una relación de 70/30.

Cada una de las bobinas de fibra de vidrio tipo E se comercializa por peso y las más grandes en el mercado actualmente son de 17[kg], por lo que se estima que cada columna consumirá 2,23 bobinas aproximadamente.

En cuanto a la resina de poliéster, la misma se comercializa en tambores de 230[kg], los cuales se mezclarán al momento de la fabricación de los postes con pigmento amarillo que les dará su color característico. Se estima el uso de un 3% del peso total de resina para lograr el color deseado.

Además, una vez terminado el proceso de bobinado de la columna, la misma será recubierta con una película resinosa de Gel-Coat, la cual será aplicada en forma de velo superficial. Esta impedirá la afloración de las fibras y brindará durabilidad al producto.

El proveedor de esta película resinosa indica un rendimiento aproximado de 1[kg] por metro cuadrado, si se considera una columna de 13[m] y suponiendo un diámetro constante de 16,8[cm], su área será de 6,89[m²] aproximadamente, por lo que

se estima que cada columna consumirá 7[kg] de Gel-Coat. Dicho material viene en presentaciones de 20[kg]

De esta manera, se formula una tabla con los precios unitarios de las materias primas, y un consumo por columna considerando un 10% de desperdicio:

Tabla 19: Costos de Materias Primas

Descripción	Presentación	Precio Unitario USD	Precio por Kg [USD/kg]	Consumo por col. [kg] *	Costo por col. USD
Bobina de fibra de vidrio tipo E para roving	Bobina de 17 [kg]	66,13 [USD/bobina]	\$ 3,89	41,80	\$ 162,60
Tacho de resina isoftalica termoendurecible 155-ISO-NPG	Tambor de 80 [kg]	658,4 [USD/tambor]	\$ 8,23	17,60	\$ 144,85
Pigmento epoxicos concentrado color amarillo	Envase de 1 [kg]	35,84 [USD/envase]	\$ 35,84	0,53	\$ 18,92
Gel-coat	Tambor de 20 [kg]	193,00 [USD/tambor]	\$ 9,65	7,70	\$ 74,31
COSTO TOTAL POR COLUMNA USD					\$ 400,68

*Se considera un consumo por columna con un 10% de desperdicio

Fuente: Presupuestos otorgados por los diferentes proveedores

Una vez obtenido el costo por columna, se estiman los costos correspondientes al brazo de la misma, considerando: la luminaria y el acople metálico. El acople metálico será fabricado por **Tacuar S.R.L.**, en la línea de producción que ya posee, de columnas de hierro, por lo que en el costo incurrido ya se encuentran consideradas la mano de obra y el costo del material.

En cuanto al brazo que sostendrá la luminaria, basándonos en la planimetría brindada por el municipio de la provincia de Santa Fe, se define que será de 2[m] de largo. El mismo será fabricado con una matriz de diferente diámetro del de las columnas, y tendrá una longitud de 13[m]. Luego será fraccionada en la máquina con sistema orbital de corte, obteniendo seis brazos para seis columnas diferentes.

Tabla 20: Costos adicionales a columna

Cantidad	Descripción	Precio Unitario USD	Precio Unitario USD
1	Brazo luminaria de 2[m]	\$ 10,00	\$ 10,00
1	Acople metálico	\$ 83,00	\$ 83,00
1	Luminaria pública alta potencia LED	\$ 105,00	\$ 105,00
COSTO TOTAL POR COLUMNA USD			\$ 198,00

Fuente: Presupuestos otorgados por los diferentes proveedores

De esta forma, el costo total de fabricación de columnas sería de USD 598,68.

Con dichos valores, considerando las exigencias del mercado, y los precios que ofrece la competencia, la Empresa establece que cada columna tendrá un valor de venta establecido en USD 915 + IVA.

6.2. Flujo de fondos

En este apartado, se elabora la *tabla 21* con los egresos que deberá cubrir la empresa para la implementación de la nueva línea de producción considerando la mano de obra para poder producir.

Tabla 21: Flujo de fondos - Egresos

Flujo de fondos en USD				
Egresos	Año 0	Año 1	Año 2	Año 3
Línea de producción completa para la realización de columnas	\$ 233.457,00	-	-	-
Boleto de avión, estadía, transporte y otros viáticos	\$ 8.800,00	-	-	-
Traslado de equipos, costos de exportación e impuestos	\$ 132.672,34	-	-	-
Ingeniero Industrial (x1)	\$ 7.642,00	-	-	-
Ingeniero Industrial (x1)	\$ 11.463,00	\$ 11.463,00	\$ 11.463,00	\$ 11.463,00
Operarios (x6)	\$ 5.576,59	\$ 5.576,59	\$ 5.576,59	\$ 5.576,59
TOTAL EGRESOS POR PERIODO USD	\$ 399.610,93	\$ 17.039,59	\$ 17.039,59	\$ 17.039,59

Fuente: Elaboración propia

Para lograr cubrir los costos proyectados para los primeros cuatro periodos de producción, se deberá lograr cubrir un costo total de USD 450.729,70. Considerando un costo de producción unitario por columna de USD 598,68 y un precio de venta de USD 915 se determina la cantidad mínima de columnas a vender para cubrir los costos.

$$USD\ 915,00X - USD\ 598,68X = USD\ 450.729,70$$

$$USD\ 316,32X = USD\ 450.729,70$$

$$X = \frac{USD\ 450.729,70}{USD\ 316,32}$$

$$X = 1424,92\ columnas$$

A continuación, se toman tres escenarios diferentes.

Para el primer escenario, teniendo en cuenta que el nivel de producción real no puede calcularse debido a que la línea productiva como tal, aún no existe y considerando que el proveedor plantea una capacidad de 6 postes por hora, se inicia el análisis con un escenario conservador de 4 columnas de fibra de vidrio por hora, lo cual equivale a 640 columnas al mes, considerando jornadas laborales de 8 horas, 5 veces a la semana. Para

el segundo escenario se considera 3 postes por hora, lo cual arroja un total de 480 postes por mes y para el tercer escenario, un volumen de producción de 2 postes por hora lo cual da un total de 320 postes por mes. Dichos volúmenes de producción arrojan los valores presentados en la *tabla 22*.

Tabla 22: Costos de fabricación

COSTOS DE FABRICACIÓN							
	Col. por hora	Col. al mes	Descripción	Precio de venta unitario USD	Ingresos USD	Costos USD	Beneficio USD
ESCENARIO 1	4	640	Columnas de PRFV de 13 metros de largo, 1,5cm de espesor de un brazo con luminaria	\$915,00	\$585.600,00	\$383.155,20	\$202.444,80
ESCENARIO 2	3	480	Columnas de PRFV de 13 metros de largo, 1,5cm de espesor de un brazo con luminaria	\$915,00	\$439.200,00	\$287.366,40	\$151.833,60
ESCENARIO 3	2	320	Columnas de PRFV de 13 metros de largo, 1,5cm de espesor de un brazo con luminaria	\$915,00	\$292.800,00	\$191.577,60	\$101.222,40

Fuente: Elaboración propia

Con los valores obtenidos anteriormente y considerando que todo lo que se fabrica se vende, se puede decir que si se cumple lo establecido en el escenario 1 la inversión inicial se recuperaría en 45 días, lo cual equivale a dos meses y 5 días de producción. Evaluando el escenario 2, se puede decir que la inversión se recuperaría en 60 días, equivalente a 3 meses de producción. Mientras que en el escenario 3 se necesitarían 4 meses y 10 días para cubrir los costos.

En este análisis, es necesario recordar lo señalado en el capítulo 3.2.1, donde se menciona que el 70% de los ingresos anuales que tiene la Empresa, corresponden a las 5 o 6 licitaciones en las que participa anualmente. Dichas licitaciones, son por aproximadamente 300 a 500 columnas de hierro cada una, lo cual implica un volumen de 1.500 a 2.500 columnas al año, con lo cual el punto de equilibrio obtenido al principio de este capítulo quedaría cubierto en un año de producción y ventas normales.

6.3. Estrategia comercial

Al día de hoy, una columna de hierro de las mismas dimensiones que las columnas realizadas con P.R.F.V que se plantean en el proyecto, tienen un valor de USD 823,80+IVA, lo que es sensiblemente menor al precio de las columnas de P.R.F.V.

Ahora bien, en Argentina se estima que en obras viales de iluminación se colocan aproximadamente 375 columnas en un tramo de 7[km] que pueden deberse a cruces viales, puentes, entradas a barrios cerrados, pueblos, rotondas, áreas de servicio, peajes u otras. Si se toma como ejemplo práctico el caso real de la construcción de la Ruta 22, en el tramo que une las localidades de Cipolletti y Cervantes, en la ciudad de Rio Negro,

las cuales se encuentran a una distancia de 56,9 [km] y se consideran obras de iluminación en al menos un peaje, la entrada al barrio Puente 83 y los accesos Martín Fierro y Biló, donde se supone que cada uno ocupará 7[km] de ruta, se deberían colocar un total de 1500 columnas de luminaria con las cuales cubriría el mínimo de unidades a vender para solventar los costos de inversión.

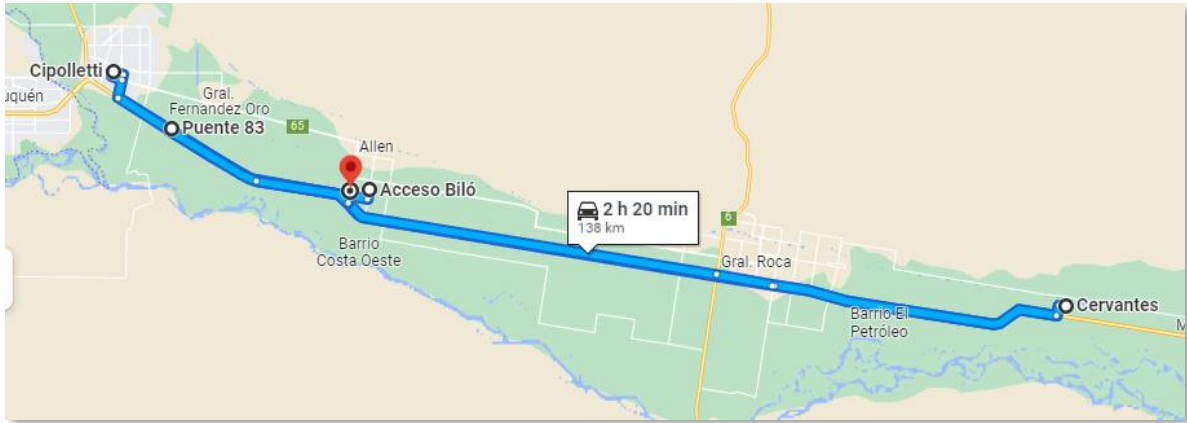


Figura 40: Tramo Cipolletti – Cervantes
Fuente: www.googlemaps.com

Si dicha cantidad de columnas, se cotiza en columnas de hierro, se estima que el costo será de USD 1.219.224+IVA, mientras que el costo de las columnas de P.R.F.V ascendería a USD 1.354.200+IVA.

Al mismo tiempo, para poder hacer una comparativa, se dice que las empresas que conforman la competencia, se encuentran al igual que **Tacuar S.R.L**, a una distancia de más de 1.000[km] de la ciudad de Río Negro, por lo que la logística para trasladar todo el lote de columnas implicaría más de un traslado.

Por otra parte, a la hora de estudiar el traslado del producto terminado, se consideran dos factores: el peso y el volumen.

Respecto al peso, un camión de dos ejes y semi remolque tiene una carga permitida en ruta de hasta 36 [tn], lo que es suficiente para el traslado de cualquiera de los dos tipos de columnas, hierro o P.R.F.V. Ahora bien, respecto al volumen, y tomando como referencia la *figura 3* del capítulo **2.1.2**, un camión puede albergar aproximadamente 54 columnas apiladas en 9 niveles, pero esta situación solo es posible para las columnas de este material, ya que las columnas de hierro no permiten un apilamiento mayor a 4 niveles, debido a que el peso propio de las columnas generaría deformaciones en los niveles inferiores, echando a perder el producto. Esta situación solo permitiría trasladar un máximo de 24 columnas por viaje.

Tabla 23: Viajes por volumen

	Columnas por viaje [un]	Peso de columna [kg]	Cantidad de columnas a trasportar [un]	Peso total a transportar por viaje [tn]	Total de viajes ida y vuelta para trasladar el total de las columnas
Columnas de hierro	24	212	1500	5,00	126
Columnas de PRFV	54	54	1500	2,92	56

Fuente: Elaboración propia

Con los datos presentados en la *tabla 23* y teniendo en cuenta que dentro de la cadena de suministro lo que más costo aporta al valor de un producto es el incurrido en transporte, se concluye que, si bien las columnas de hierro a veces pueden suponer una disminución en los costos, para casos en los que se quiere ganar mercado y ser más competitivo, se logran mejores resultados, invirtiendo en columnas de plástico reforzado con fibra de vidrio, las cuales no solo garantizan mejores prestaciones físicas, químicas sino que también ofrecen grandes ventajas en cuanto a la logística, pudiendo mover grandes volúmenes en menos tiempos y a menor costo.

7. Conclusiones

Para culminar este proyecto, se analizan de manera breve algunos aspectos clave, referidos a las propiedades del material, beneficios obtenidos y como impacta el producto en el mercado.

También, se destaca que el “Análisis para la implementación de una nueva línea de producción de columnas para alumbrado público realizadas con Plástico Reforzado con Fibra de Vidrio” devuelve un análisis satisfactorio, dando como resultado un producto final innovador y competitivo, de bajo costo y una calidad superior a otro producto en el mercado. Además, desde el punto de vista económico, se observa un retorno de la inversión en un periodo de dos meses, lo cual representa un tiempo más que satisfactorio.

7.1. El plástico reforzado con fibra de vidrio

Este estudio se basó en un extenso y detallado análisis de un material con notables características y versatilidad, que destaca de la técnica constructiva de otros materiales más convencionales.

Su versatilidad en la industria, su resistencia a la corrosión, resistencia mecánica, a sustancias químicas y su baja constante dieléctrica, lo posiciona como un material único y novedoso, que brinda soluciones a muchos problemas aun sin resolver en el mercado actual.

7.2. Diseño y posicionamiento en el mercado

La selección de concepto y estudio de mercado adecuado resultan un condimento clave para el éxito del producto. El análisis de los diferentes criterios de diseño y fabricación determinan que tan competitivo será mi producto frente a los de la competencia.

La elección de reemplazar un material tan tradicional como lo es el hierro, por plástico reforzado con vidrio implica un cambio de paradigma constructivo, el cual impulsa a la Empresa a abrir nuevos caminos de desarrollo e innovación, ofreciendo un producto único que supera ampliamente las necesidades del mercado.

A su vez, su método constructivo permite cubrir grandes volúmenes de demanda en menos tiempo sin perder las propiedades del producto. Su bajo peso, permite almacenar grandes cantidades apiladas, logrando un mejor aprovechamiento de los depósitos. También permite grandes ahorros en logística, permitiendo llegar a lugares donde antes era impensado debido a las limitaciones ocasionados por la relación peso-volumen del hierro y el acero. De esta forma, se logra competir con otros fabricantes de

columnas, donde las distancias a recorrer eran un impedimento a la hora de las negociaciones.

7.3. Producción y continuidad de la línea de producción

El mercado de las columnas para luminaria realizadas con plásticos reforzados con fibra de vidrio, en su gran mayoría está ligada a licitaciones o decisiones políticas. Esto hace que la producción y volúmenes de fabricación no siempre sea constante a lo largo del tiempo.

No obstante, puede observarse que las mismas poseen un bajo costo de fabricación y en obra viales el número de columnas a cubrir es un número interesante, el cual trae grandes beneficios económicos para la empresa, con lo cual, la misma podría solventar los costos sin ningún problema.

7.4. Experiencia Personal

Cuando la empresa **Tacuar S.R.L** me propuso formar parte de este proyecto, no lograba dimensionar el alcance que podía llegar a tener la investigación y estudio de este mundo infinito que son los plásticos reforzados con fibra de vidrio. Me llevo muchos conocimientos nuevos y una fascinación enorme por las cosas que puede lograr el hombre cuando se propone jugar con diferentes materiales y composiciones para lograr grandes resultados.

También quiero resaltar la lucha interna que conlleva culminar este ciclo, que sin duda marcó una de las mejores etapas de mi vida. Con voluntad, esfuerzo y sin perder de vista el objetivo, todo, tarde o temprano se logra.

8. *Bibliografía*

- AENOR. *Norma Española UNE-EN 40-7. Columnas y báculos de alumbrado de materiales compuestos poliméricos reforzados con fibras*. España: Asociación española de normalización y certificación, 2003.
- CANALIS AGUSTÍN. *Tecnología de bobinado de filamentos*. Buenos Aires: ITBA, 2022.
- DUILIO D/ARSIE. *Los plásticos Reforzados con Fibras de Vidrio*. 9na Edición. Argentina: Editorial Librería Mitre, 1992.
- KARL T. ULRICH, STEVEN D. EPPINGER. *Diseño y desarrollo de productos. Enfoque multidisciplinario*. 3era Edición. México: McGraw-Hill Interamericana, 2004.
- NASSIR SAPAG CHAIN, REINALDO SAPAG CHAIN. *Preparación y evaluación de proyectos*. 5ta Edición. Colombia: McGraw-Hill Interamericana, 2008.
- Oficina de vialidad de la Ciudad de Santa Fe
- P.K MALLICK. *Fiber-reinforced composites. Material, Manufacturing and Desing*. 3era Edición. Estados Unidos: CRC Press, 2007.
- www.argentina.gob.ar
- www.hormicruz.com
- www.promelsa.com.pe
- www.santafe.gov.ar
- www.tarco.com.ar
- www.vialidad.gba.gov.ar

9. Anexos

9.1. Anexo 1: Tipos de fibra de vidrio

La fibra de vidrio es un material fibroso obtenido al hacer fluir vidrio fundido a través de una pieza de agujeros muy finos en dirección vertical. Cuando el vidrio se solidifica tiene suficiente flexibilidad para ser usado como fibra.

Las principales propiedades de la fibra de vidrio son las que se presentan a continuación:

- Es altamente resistente a la tracción
- Es muy maleable
- Posee muy bajo peso
- Es muy buen dieléctrico
- Es muy buen aislamiento térmico
- Soporta altas temperaturas.
- No es combustible
- No produce gases tóxicos
- Es imputrescible
- Es Inerte a muchas sustancias, incluyendo los ácidos

Existen cinco grupos:

- Tipo E: es el tipo de fibra más empleado, se caracteriza por sus propiedades dieléctricas, representa el 90% de refuerzo para composites.
- Tipo R: se caracteriza porque tiene muy buenas prestaciones mecánicas, demandándose en los sectores de aviación, espacial y armamento.
- Tipo D: su principal característica es su excelente poder dieléctrico, de ello su aplicación en radares, ventanas electromagnéticas...
- Tipo AR: posee un alto contenido en óxido de circonio, el cual le confiere una buena resistencia a los álcalis.
- Tipo C: se caracteriza por su alta resistencia a agentes químicos.

Los mismos se explican con más detalle a continuación:

❖ Tipo E

Fibra inorgánica compuesta de 53-54% SiO₂, 14- 15.5% Al₂O₃, 20-24% CaO, MgO y 6.5-9% B₂O₃, y escaso contenido en álcalis.

Este tipo de fibra posee buenas propiedades dieléctricas, además de sus excelentes propiedades frente al fuego. El vidrio tipo E tiene un peso específico de 2.6 g/cm³.

Especificaciones técnicas

- Mecánicas
 - Tenacidad (N/tex): 1.30
 - Fuerza a la tracción (MPa): 3400
 - Elongación hasta rotura (%): 4.5
- Térmicas
 - Conductividad Térmica (W/m °K): 1
 - Resistencia termomecánica: 100% después de 100 h a 200 °C
- Eléctricas
 - Resistividad (ohm x cm): 1014 - 1015
 - Factor de disipación dieléctrica: 0.0010 - 0.0018 a 106 Hz
- Químicas
 - Absorción de humedad a 20 °C y 60% de humedad relativa (%): 0.1
 - Resistencia a los disolventes: alta
 - Resistencia a la intemperie y los rayos UV: alta
 - Resistencia a microorganismos: alta

Aplicaciones

- Construcción: tejidos para decoración en locales públicos, aislante.
- Automoción: composites para componentes de vehículos.
- Deporte: composites para utensilios o aparejos para la práctica de deportes, como esquís, canoas, pértigas.
- Usos industriales: para todo tipo de composites para usos industriales, como piezas plásticas reforzadas con éste tipo de fibra, componentes para ordenadores.

❖ Tipo AR

La fibra de vidrio tipo AR es una fibra de alto contenido en óxido de zirconio. Este tipo de fibra posee muy buenas propiedades de resistencia a compuestos alcalinos. Tiene un peso específico de 2.68 - 2.7g/cm³.

Especificaciones técnicas

- Mecánicas
 - Fuerza a la tracción (MPa): 3.000 – 3.500
 - Elongación hasta rotura (%): 4.3

- Químicas
 - Absorción de humedad a 20 °C y 60% de humedad relativa (%): 0.1
 - Resistencia a los disolventes: alta
 - Resistencia a la intemperie y los rayos UV: alta
 - Resistencia a microorganismos: alta

Aplicaciones

- Usos industriales: se utiliza como fibra de refuerzo en morteros a base De cemento, sustitución de amianto en tejados, paneles de fachadas, piezas de recubrimiento, de decoración.

❖ Tipo C

La fibra de vidrio tipo C es una fibra inorgánica compuesta de un 60-72% SiO₂, 9-17% CaO, MgO y 0.5-7% B₂O₃. Se caracteriza por su alta resistencia química, por ello se suele aplicar para aquellos productos dónde se necesite dicha propiedad. Tiene un peso específico de 2.5 g/cm³.

Especificaciones técnicas

- Mecánicas
 - Tenacidad (N/tex): 1.24
 - Fuerza a la tracción (MPa): 3100
 - Elongación hasta rotura (%): 4
- Eléctricas
 - Factor de disipación dieléctrica: 0.005 a 106Hz
- Químicas
 - Absorción de humedad a 20 °C y 60% de humedad relativa (%): 0.1
 - Resistencia a los disolventes: alta
 - Resistencia a la intemperie y los rayos UV: alta
 - Resistencia a microorganismos: alta

Aplicaciones

- Usos industriales: se utiliza para productos dónde se necesite una alta resistencia química, para torres de refrigeración, material para techos, tanques de agua, tinas de baño, tubería, barcos.

❖ Tipo D

La fibra de vidrio “tipo D” es una fibra inorgánica compuesta de un 73-74% SiO₂, y 22 - 23% B₂O₃. Posee muy buenas propiedades dieléctricas, además de sus excelentes propiedades frente al fuego, su peso específico es de 2.14 g/cm³.

Especificaciones técnicas

- Mecánicas
 - Tenacidad (N/tex): 1.17
 - Fuerza a la tracción (MPa): 2500
 - Elongación hasta rotura (%): 4.5
- Térmicas
 - Conductividad Térmica (W/m °K): 0.8
 - Eléctricas
 - Factor de disipación dieléctrica: 0.0005 106 Hz
- Químicas
 - Absorción de humedad a 20 °C y 60% de humedad relativa (%): 0.1

Aplicaciones

- Usos industriales: se utiliza para composites permeables a las ondas electromagnéticas, para radares, ventanas electromagnéticas, circuitos impresos de alta gama.

❖ Tipo R

La fibra de vidrio “tipo R” es una fibra compuesta de un 60% SiO₂, 25% Al₂O₃, 9% CaO y 6% MgO. Posee buenas propiedades mecánicas y es resistente a la fatiga, temperatura y humedad. Su peso específico es de 2.53g/cm³.

Especificaciones técnicas

- Mecánicas
 - Tenacidad (N/tex): 1.74
 - Fuerza a la tracción (MPa): 4400
 - Elongación hasta rotura (%): 5.2
- Térmicas
 - Conductividad Térmica (W/m °K): 1
 - Resistencia termomecánica: 50% después de 150 h a 750 °C
- Eléctricas
 - Resistividad (ohm x cm): 10¹⁴ - 10¹⁵
 - Factor de disipación dieléctrica: 0.0019 a 105 Hz

➤ Químicas

- Absorción de humedad a 20 °C y 60% de humedad relativa (%): 0.1
- Resistencia a los disolventes: alta
- Resistencia a la intemperie y los rayos UV: alta
- Resistencia a microorganismos: alta

Aplicaciones

- Usos industriales: se utiliza como fibra de refuerzo en palas de helicópteros, componentes en aeronáutica, cisternas de cohetes, misiles, lanza-misiles.

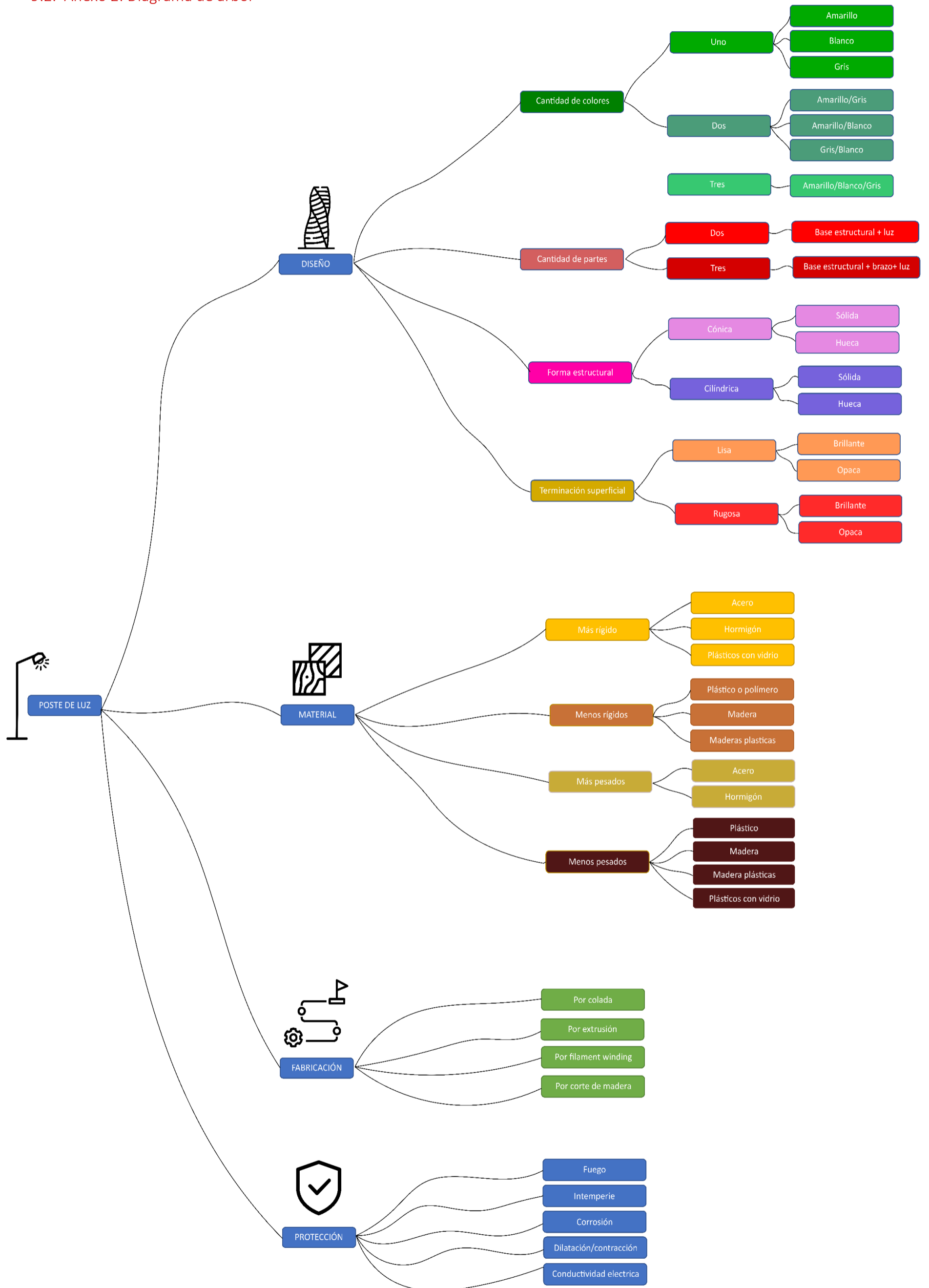
Estas propiedades y el bajo precio de sus materias primas, le han dado popularidad en muchas aplicaciones industriales. Las características del material permiten que la Fibra de Vidrio sea moldeable con mínimos recursos, la habilidad artesana suele ser suficiente para la autoconstrucción de piezas de bricolaje tales como kayak, cascos de veleros, terminaciones de tablas de surf o esculturas, etc. Debe ser considerado que los compuestos químicos con los que se trabaja en su moldeo dañan la salud, pudiendo producir cáncer. Existen guías que describen el procedimiento de fabricación y moldeo en fibra de vidrio y artistas que la han usado para sus obras como Niki de Saint Phalle.

La fibra de vidrio, también es usada para realizar los cables de fibra óptica utilizados en el mundo de las telecomunicaciones para transmitir señales lumínicas, producidas por laser o LEDs.

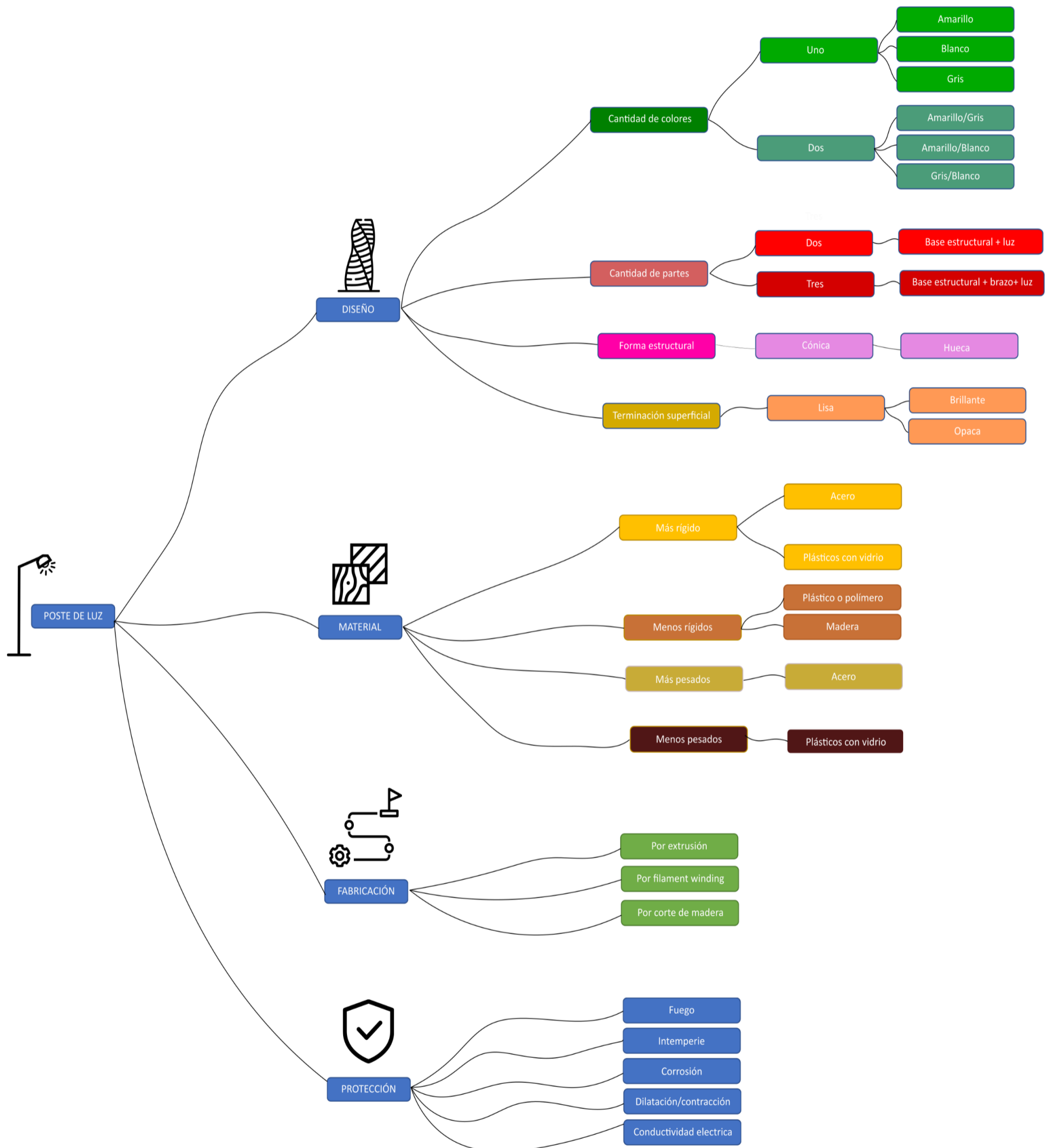
La Fibra de Vidrio se comercializa en forma de:

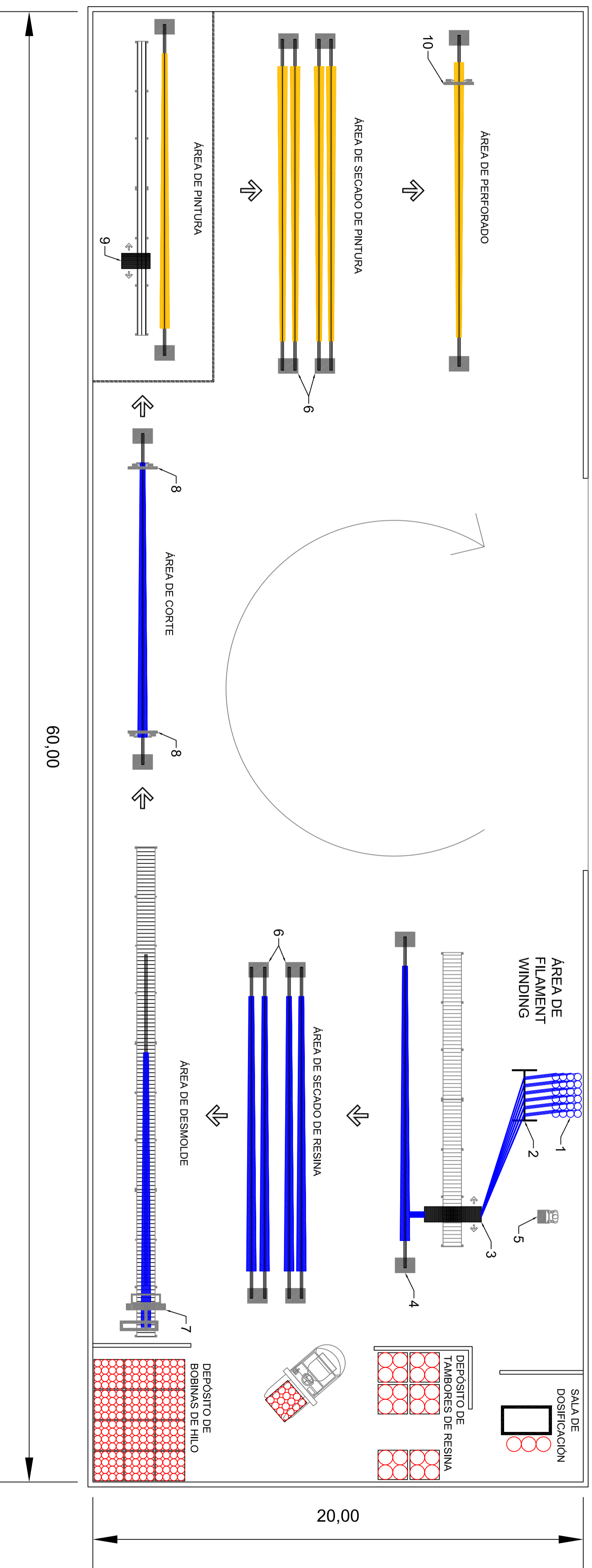
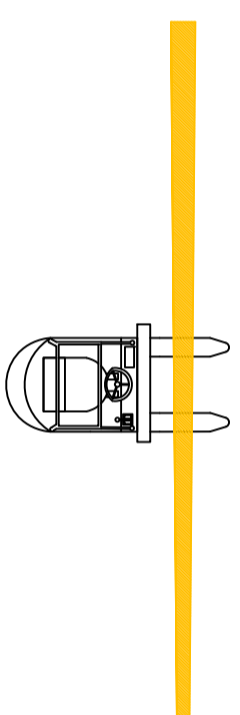
- Paneles flexibles o semi-rígidos
- Paneles con láminas de acabado
- Paneles sobre cartón-yeso
- Paneles para conductos de aire acondicionado
- Filtros
- Coquillas
- Burletes
- Borlas

9.2. Anexo 2: Diagrama de árbol



9.3. Anexo 3: Diagrama de árbol depurado





REFERENCIAS:

1. Estante para rollos de hilos
2. Cuenta hilos
3. Carro con servomotor y bandeja de humectación de resina + dosificador de resina
4. Chuck de activación con servomotor y reductor
5. Panel de control general
6. Mesa de soporte + máquinas centrifugadoras y secadoras
7. Separador UNLOCKER P&C 5MM 30T
8. Sistema de corte orbital ATM
9. Aplicador de pintura GEL-COAT-2P
10. Perforadora PUNCHER MultiCuatro agujeros

UTN * SANTA FE	INGENIERÍA INDUSTRIAL
PROYECTO FINAL DE CARRERA	
ANEXO 9.4:	
LAYOUT DISTRIBUCIÓN DE MÁQUINAS	
AGUSTÍN MACUA	OCT/2022