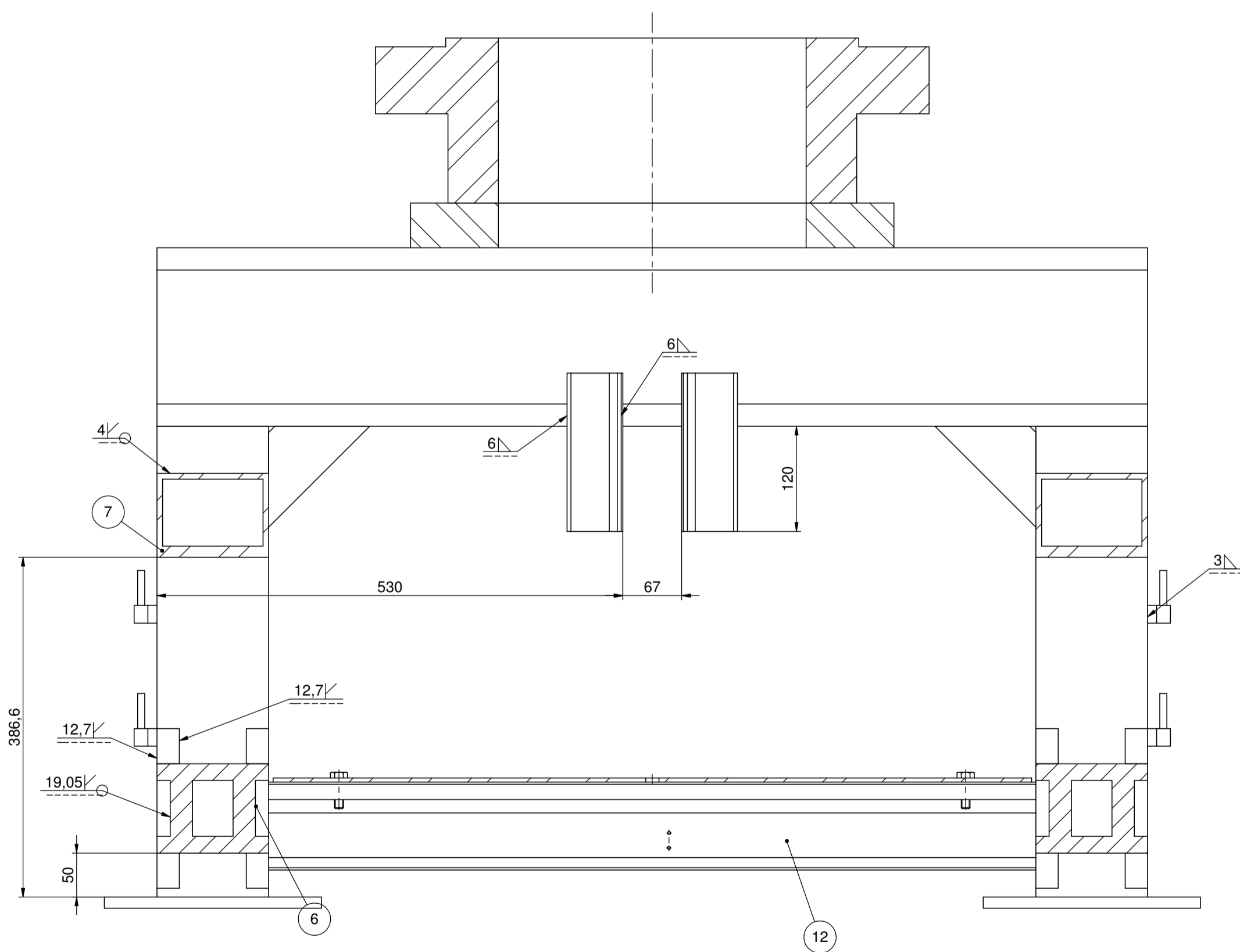
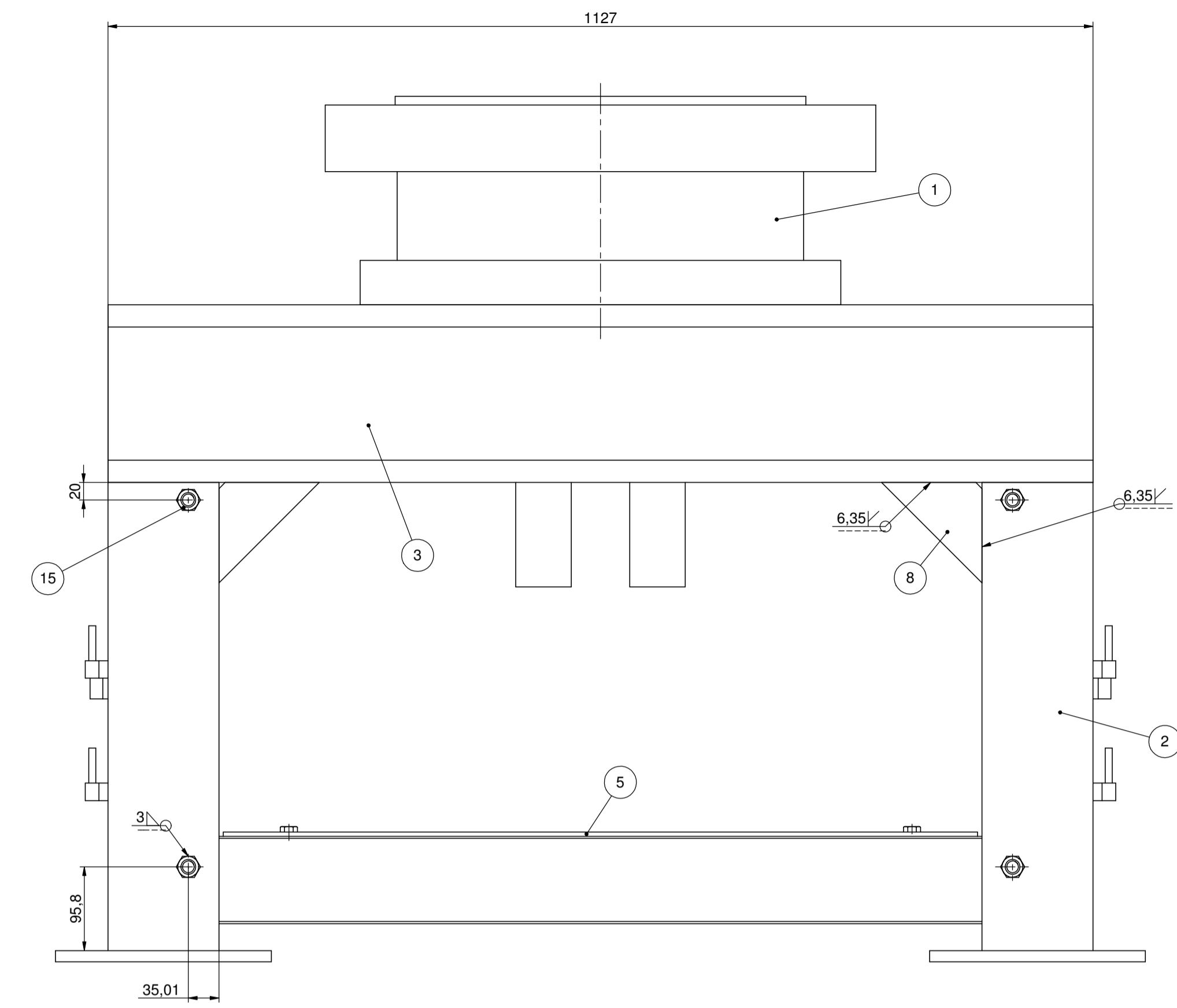
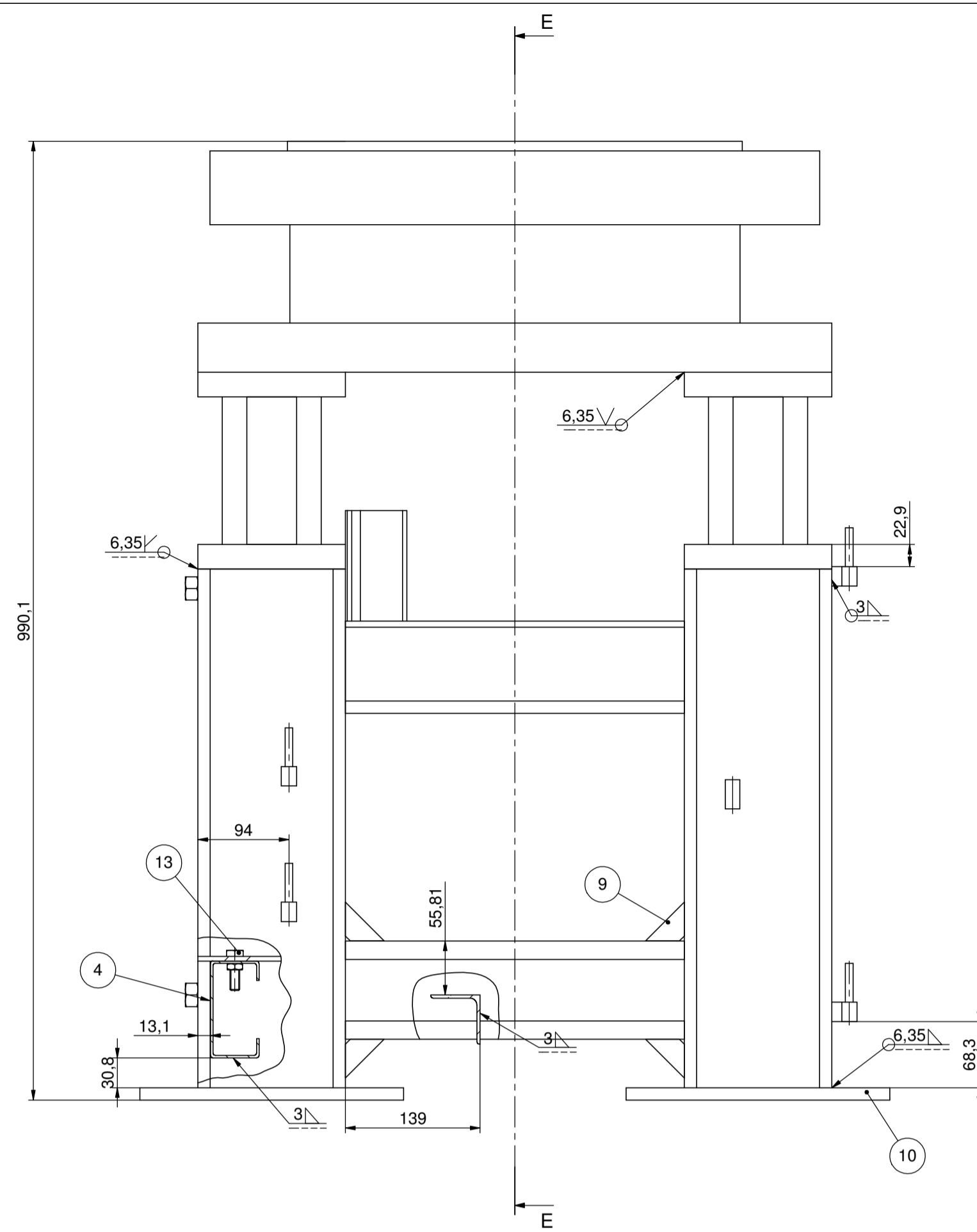
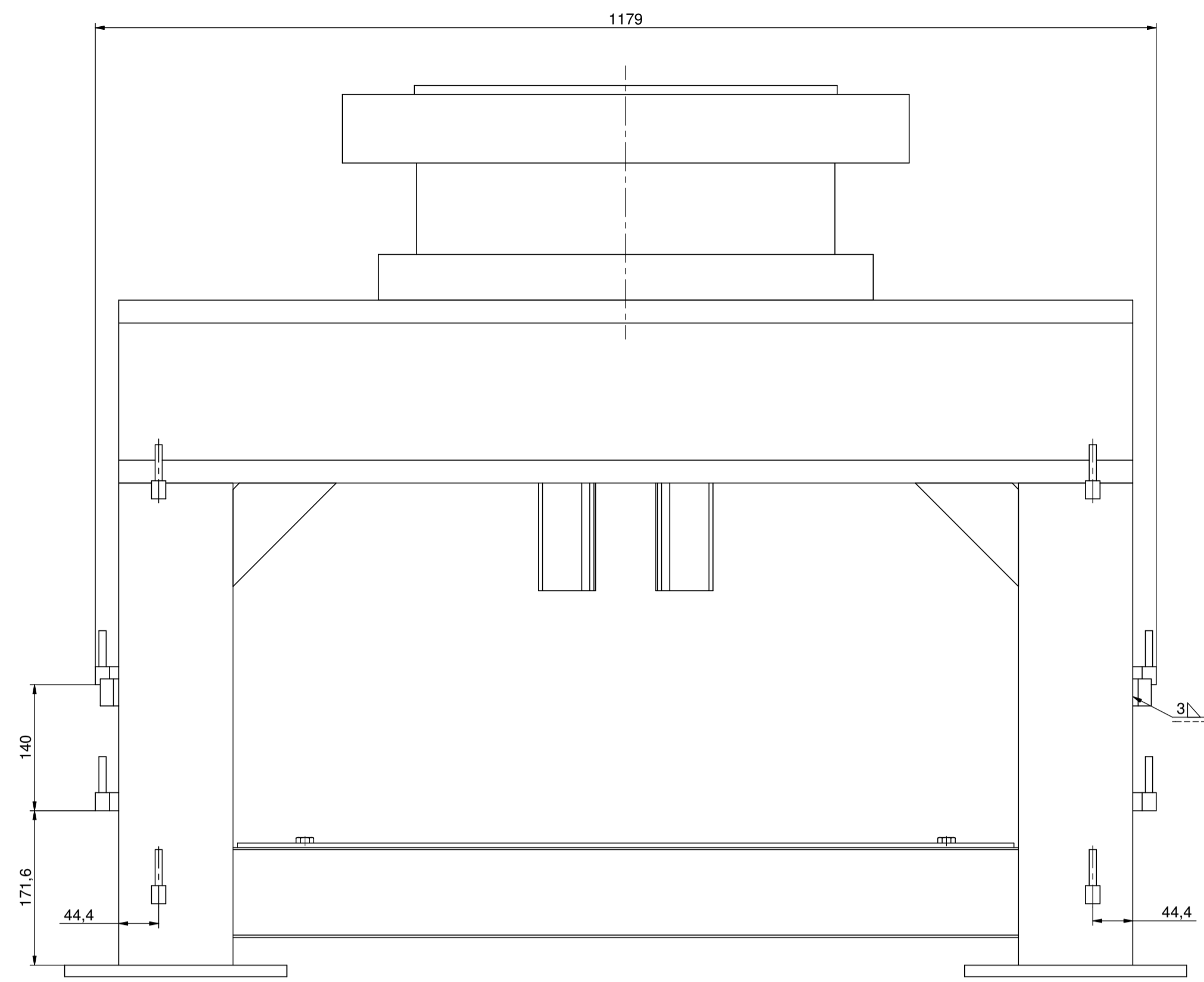
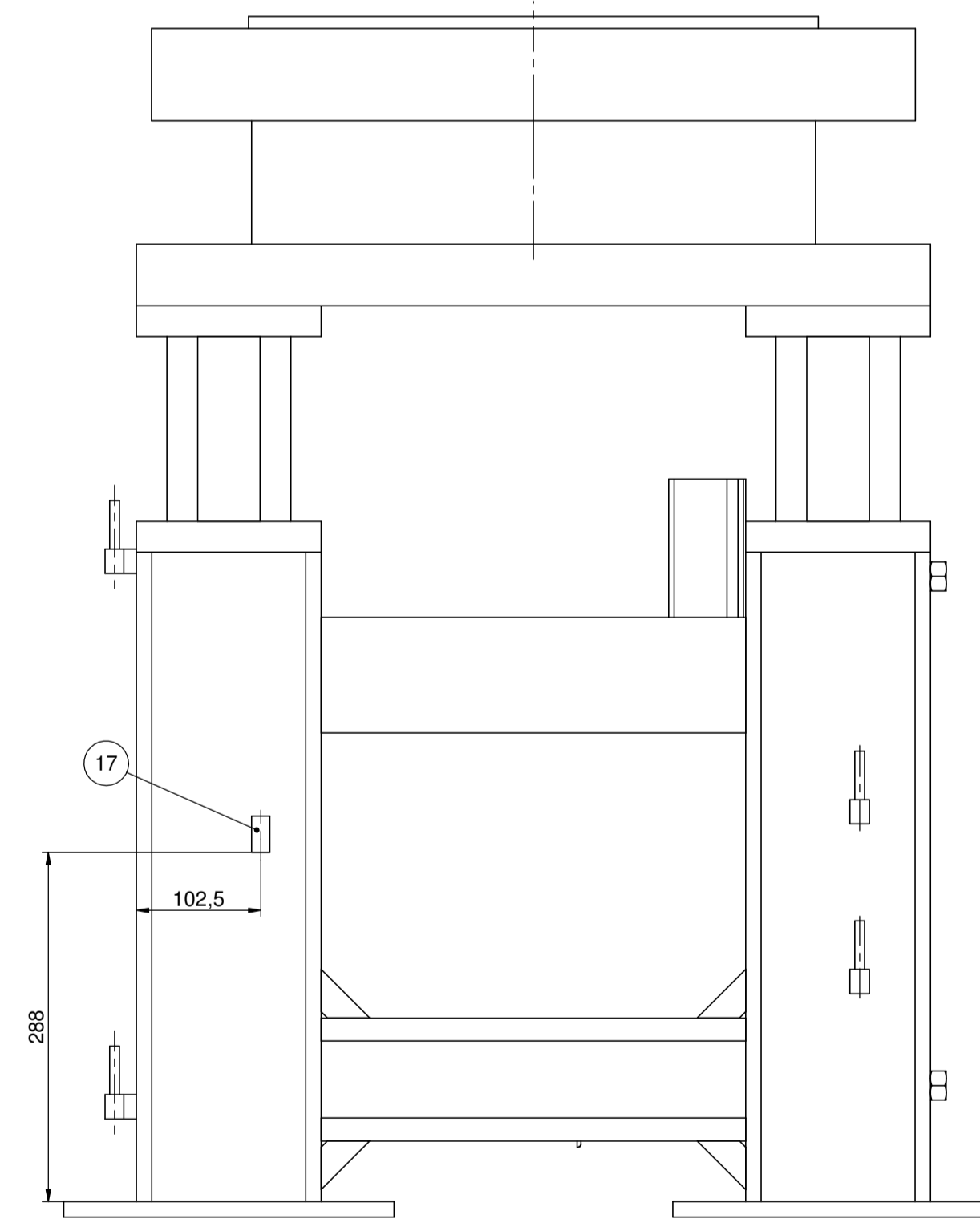


SECCIÓN F-F

Denominación	Descripción	Cant.	N° de Plano	
1	Conjunto estructura	1	MER-ES-01	
2	Conjunto punzón	1	MER-PU-00	
3	Protección frontal A	1	MER-PR-01	
4	Protección frontal B	1	MER-PR-02	
5	Protección Lateral A	1	MER-PR-03	
6	Protección Lateral B	1	MER-PR-04	
7	Protección Lateral C	1	MER-PR-05	
8	Conjunto apoyo riel	2	MER-AR-01	
9	Sensor de distancia Panasonic HG-C1100	1		
10	Cilindro Hidráulico Alecar CD-350	1		
11	Bulón y tuerca M45	4		
12	Bulón M16	4		
13	Bulón y tuerca M6	1		
OBSERVACIONES	PROYECTO			Universidad Tecnológica Nacional Facultad Regional Santa Fe Proyecto Final Año 2021
	Máquina de ensayo rieles			
	FECHA	NOMBRE	HOJA	
	DIBUJO	KUCHEN		
	REVISO			
APROBO				
ESCALA	TÍTULO	CANTIDAD: 1		
15	Conjunto Estructura	PLANO N° MER-01		

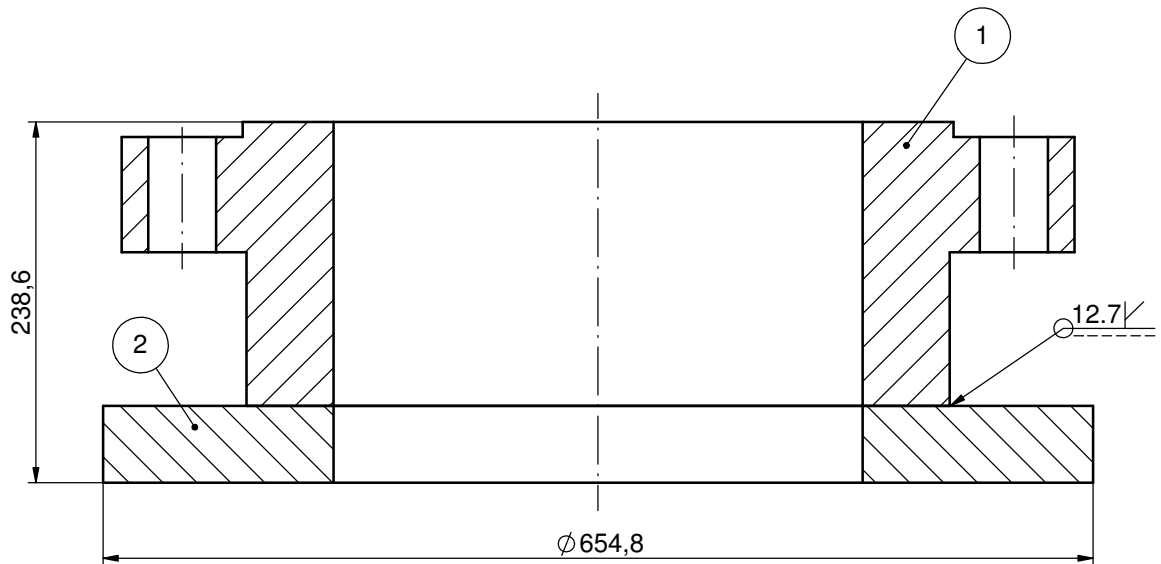


SECCIÓN E-E



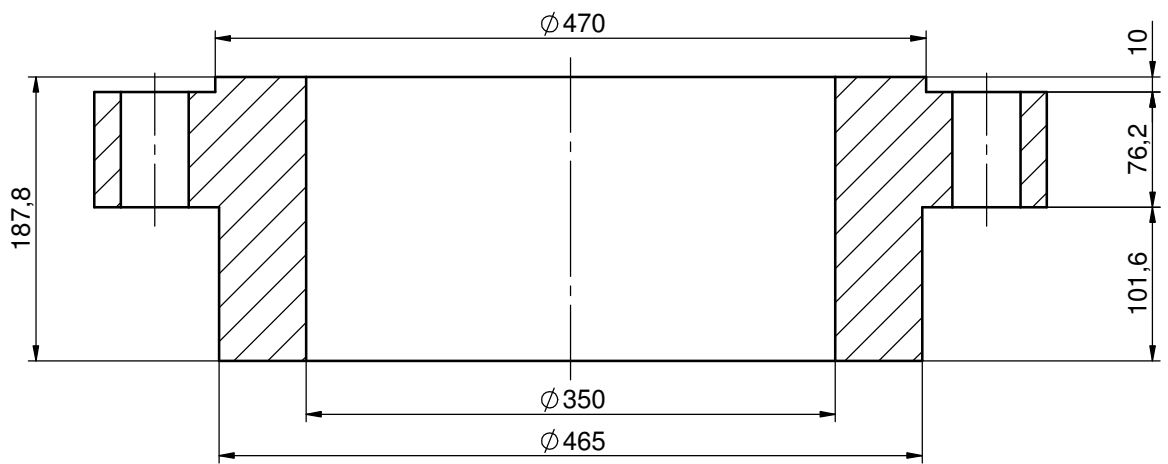
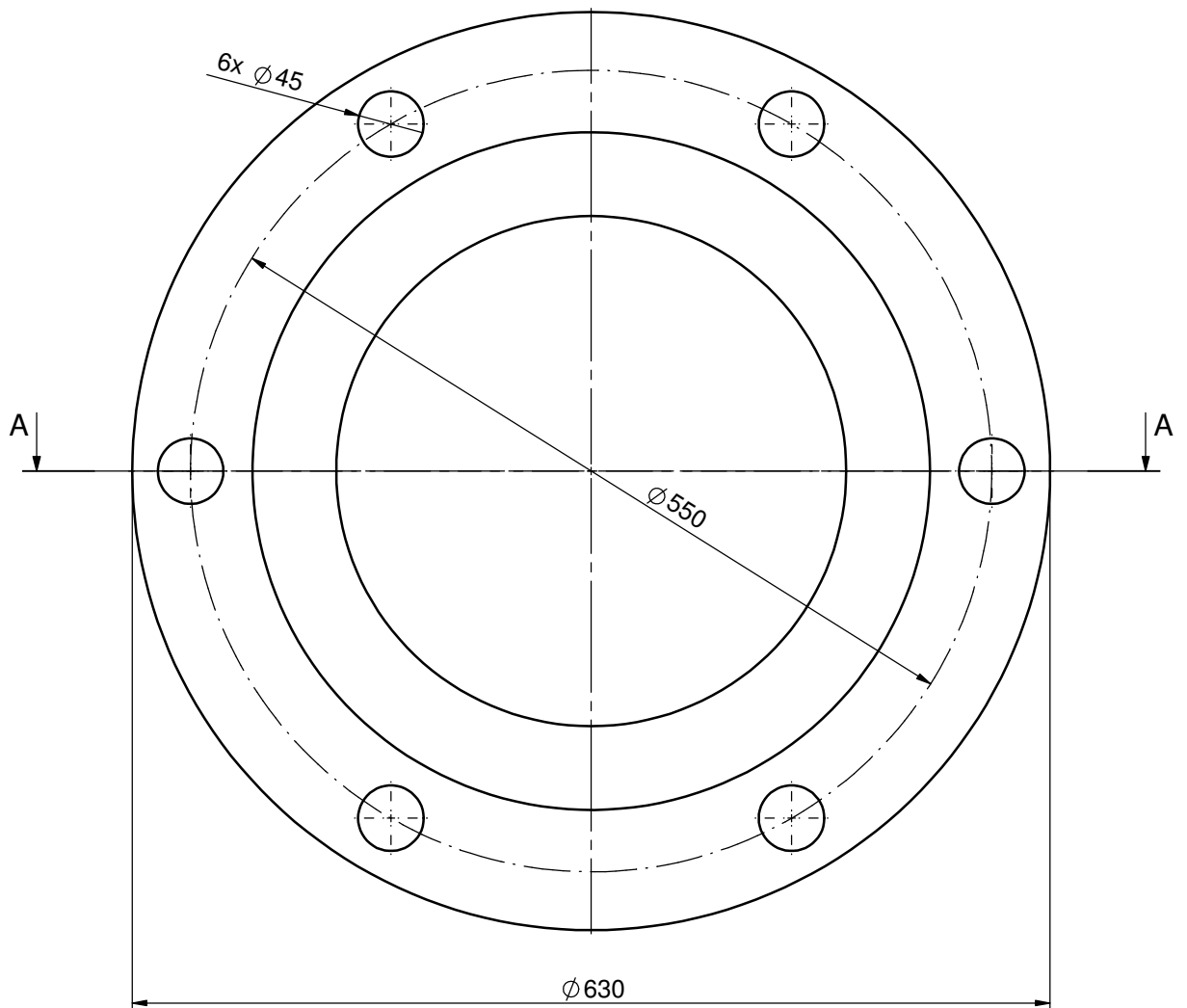
VISTA LAT. DERECHA

Denominación	Descripción	Cant.	N° de Plano
1	Sub conjunto brida	1	MER-ES
2	Columnas	4	MER-ES-07
3	Perfil transversal	2	MER-ES-04
4	Perfil C piso	2	MER-ES-08
5	Chapa Piso	1	MER-ES-09
6	Perfil apoyo riel	2	MER-ES-05
7	Protección sup. riel	2	MER-ES-06
8	Refuerzo soldadura A	8	MER-ES-10
9	Refuerzo soldadura B	16	MER-ES-11
10	Base anclaje	4	MER-ES-12
11	Perfil L 2 1/2" x 1/4" x 180 mm	2	
12	Perfil soporte sensor	1	MER-ES-13
13	Bulón M10	4	
14	Tuerca M10	4	
15	Tuerca M16	4	
16	Bisagra Macho	8	MER-PR-16
17	Pasador puerta	2	MER-PR-08
OBSERVACIONES	PROYECTO Máquina de ensayo rieles Universidad Tecnológica Nacional Facultad Regional Santa Fe Proyecto Final Año 2021		
	FECHA	NOMBRE	HOJA
	DIBUJO	KUCHEN	
	REVISO		
	APROBO		
ESCALA 1:5	TÍTULO	CANTIDAD: 1	
	Conjunto Estructura	PLANO N° MER-ES-01	



Elemento	Denominación	Plano
1	Brida	MER-ES-03
2	Chapa gruesa base brida	MER-ES-14

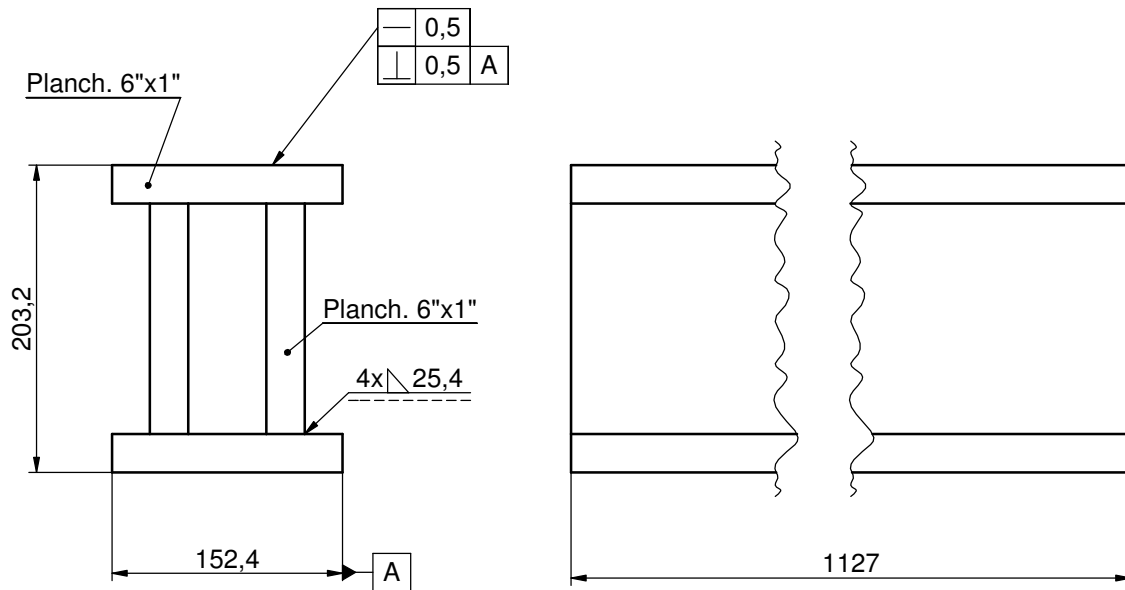
OBSERVACIONES	PROYECTO				Universidad Tecnológica Nacional Facultad Regional Santa Fe Proyecto Final Año 2021
	Máquina de ensayo rieles				
		FECHA	NOMBRE	HOJA	
	DIBUJÓ	-	KUCHEN	-	
	REVISÓ	-	-	-	
APROBÓ	-	-	-		
ESCALA	TÍTULO			CANTIDAD: 1	
1:5	Conjunto Brida			PLANO N° MER-ES-02	



CORTE A-A'

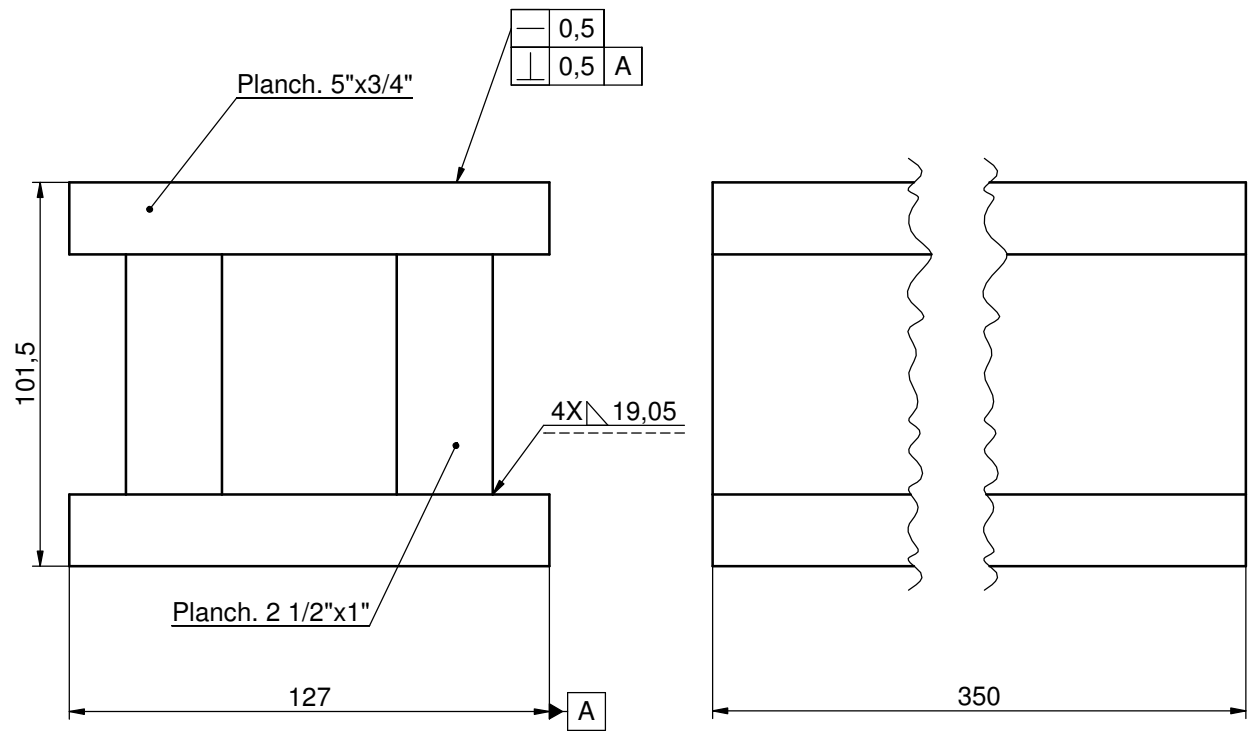
Material: F-36 IRAM-IAS U500-503

Tolerancias generales ISO-IRAM 2768 mK	PROYECTO Máquina de ensayo rieles				Universidad Tecnológica Nacional Facultad Regional Santa Fe Proyecto Final Año 2021	
		FECHA	NOMBRE		HOJA	
	DIBUJÓ	-	KUCHEN		-	
	REVISÓ	-	-		-	
	APROBÓ	-	-		-	
ESCALA 1:5	TÍTULO Brida montaje cilindro hidráulico				CANTIDAD: -	
					PLANO N° MER-ES-03	

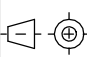


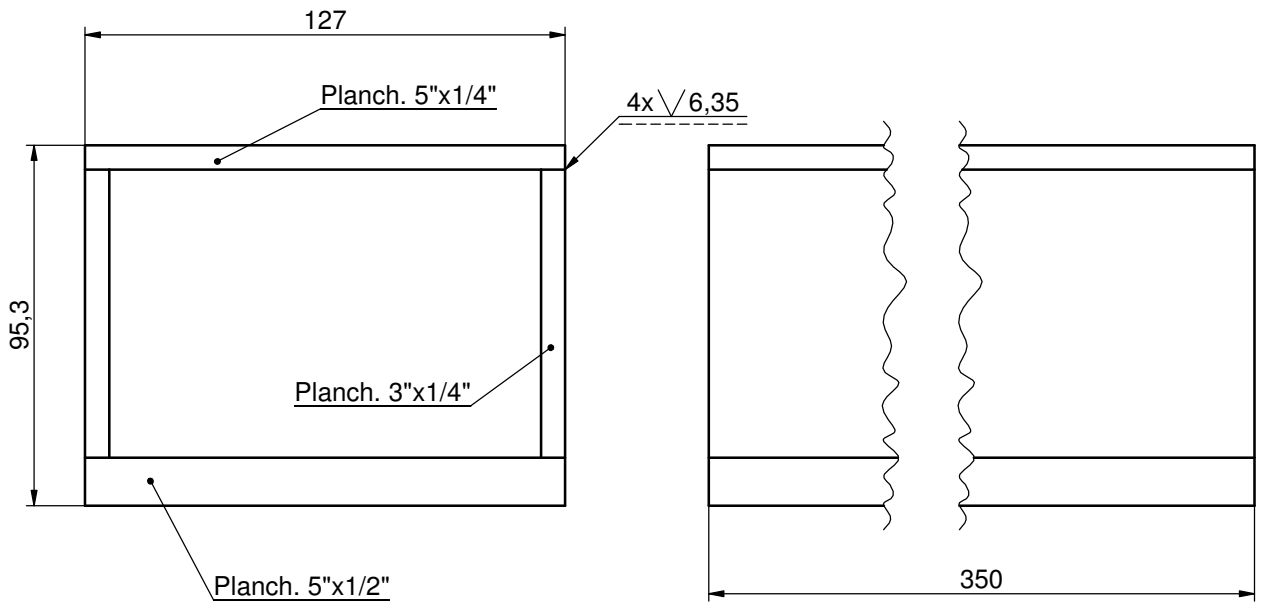
Material: F-36 IRAM-IAS U500-42

Tolerancias generales ISO-IRAM 2768 mK	PROYECTO Máquina de ensayo rieles			Universidad Tecnológica Nacional Facultad Regional Santa Fe Proyecto Final Año 2021	
		FECHA	NOMBRE		HOJA
	DIBUJÓ	-	KUCHEN		-
	REVISÓ	-	-		
	APROBÓ	-	-		
ESCALA 1:5	TÍTULO Perfil transversal			CANTIDAD: 2	
				PLANO N° MER-ES-04	

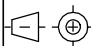


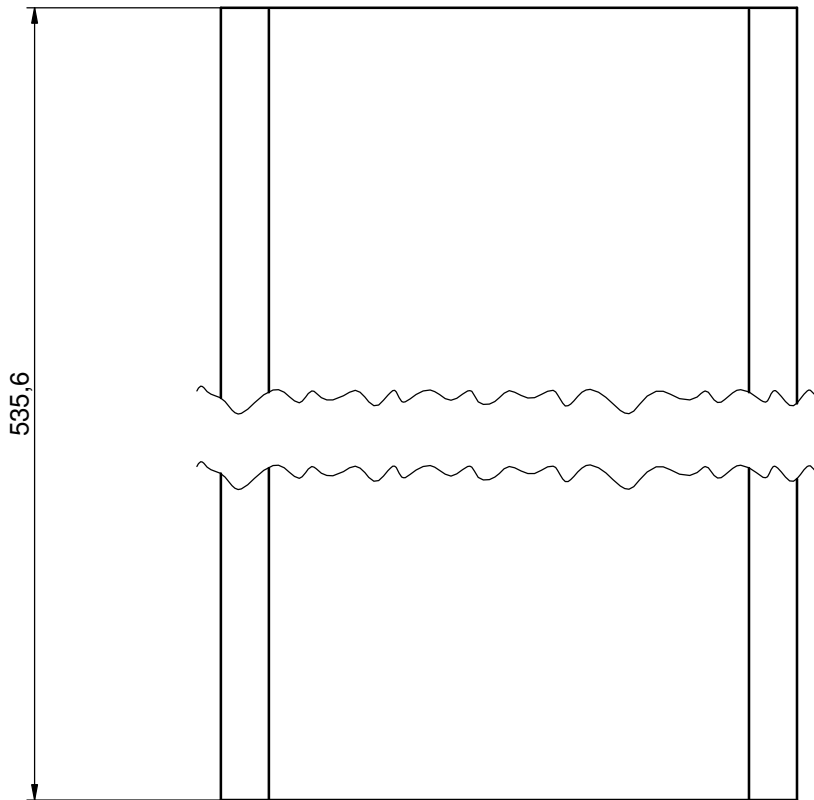
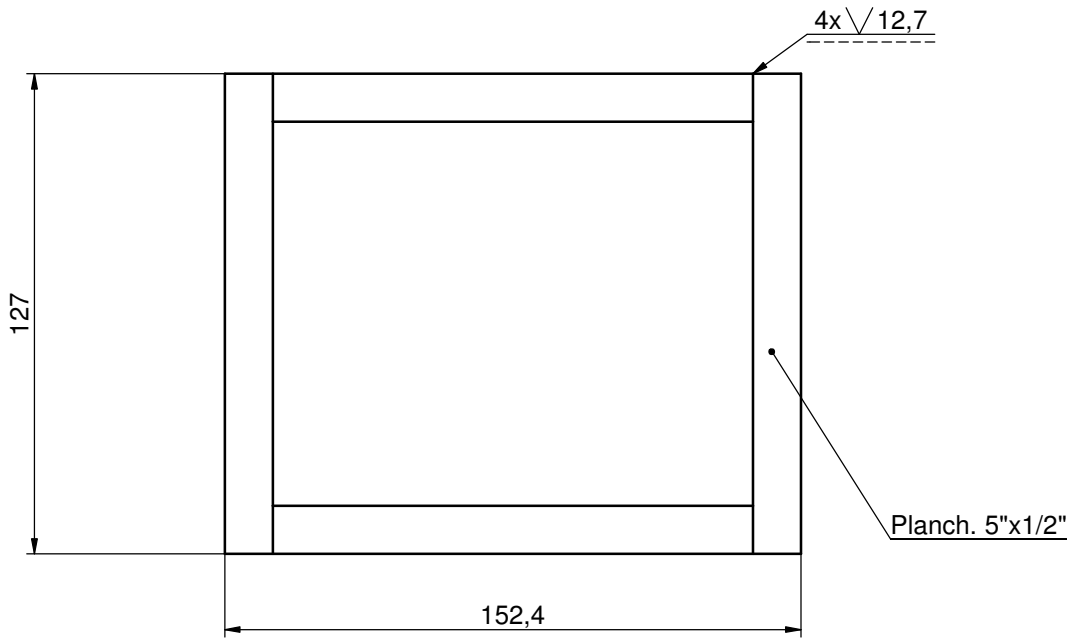
Material: F-36 IRAM-IAS U500-42

Tolerancias generales ISO-IRAM 2768 mK	PROYECTO Máquina de ensayo rieles			Universidad Tecnológica Nacional Facultad Regional Santa Fe Proyecto Final Año 2021	
		FECHA	NOMBRE	HOJA	
	DIBUJÓ	-	KUCHEN		
	REVISÓ	-	-		
	APROBÓ	-	-		
ESCALA 1:2	TÍTULO Perfil apoyo riel			CANTIDAD: 2	
				PLANO N° MER-ES-05	

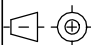


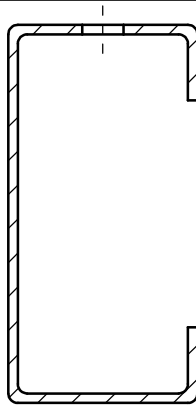
Material: F-36 IRAM-IAS U500-42

Tolerancias generales ISO-IRAM 2768 mK	PROYECTO Máquina de ensayo rieles			Universidad Tecnológica Nacional Facultad Regional Santa Fe Proyecto Final Año 2021	
		FECHA	NOMBRE		HOJA
	DIBUJÓ	-	KUCHEN		-
	REVISÓ	-	-		
	APROBÓ	-	-		
ESCALA 1:2 	TÍTULO Perfil protección superior riel			CANTIDAD: 2	
				PLANO N° MER-ES-06	

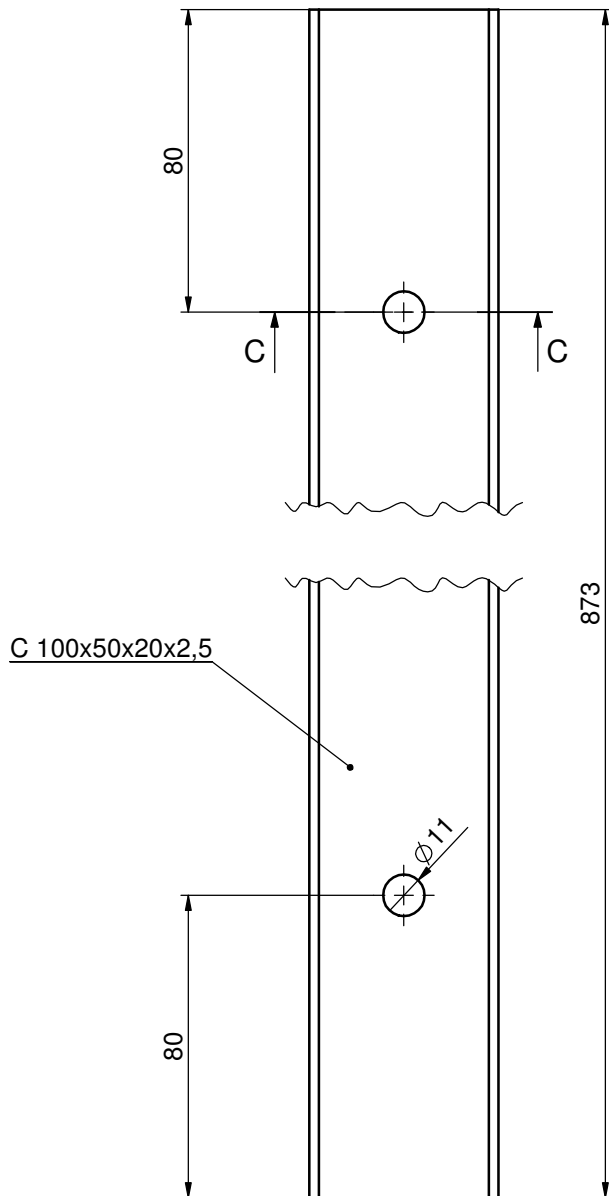


Material: F-36 IRAM-IAS U500-42

Tolerancias generales ISO-IRAM 2768 mK	PROYECTO Máquina de ensayo rieles			Universidad Tecnológica Nacional Facultad Regional Santa Fe Proyecto Final Año 2021	
		FECHA	NOMBRE		HOJA
	DIBUJÓ	-	KUCHEN		-
	REVISÓ	-	-		
	APROBÓ	-	-		
ESCALA 1:2 	TÍTULO Columnas estructura			CANTIDAD: 4	
				PLANO N° MER-ES-07	

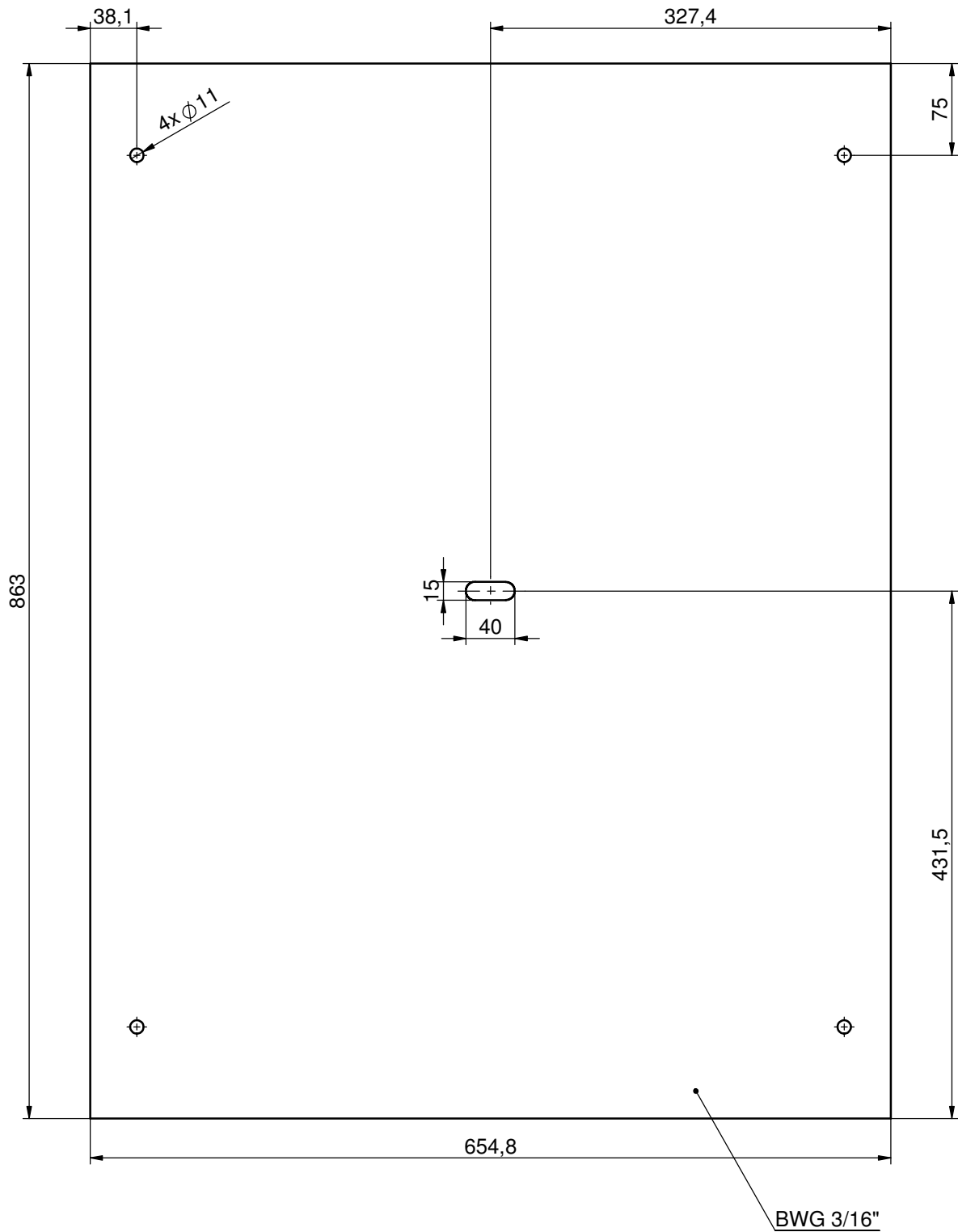


SECCIÓN C-C



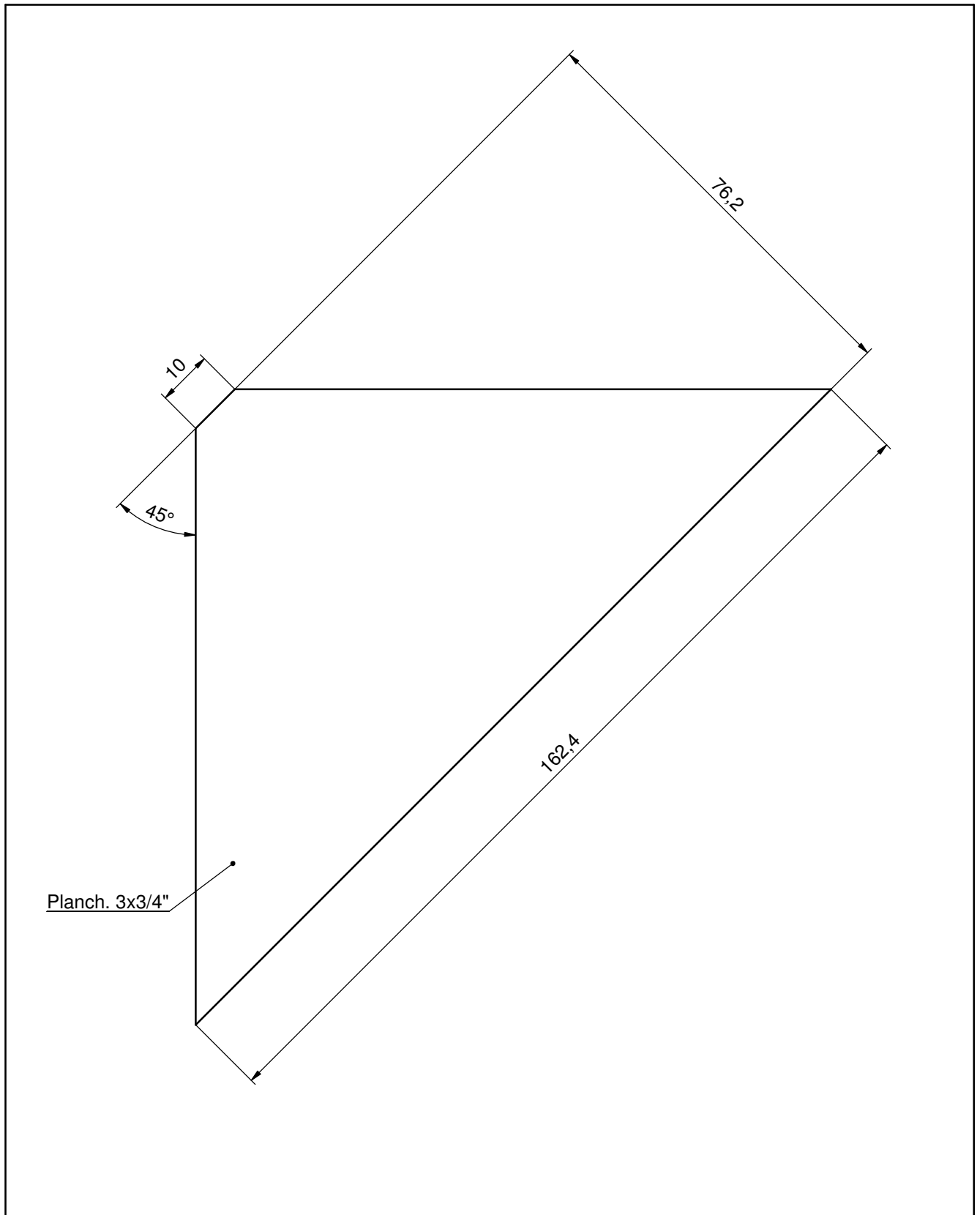
Material: F-24 IRAM-IAS 500-42

Tolerancias generales ISO-IRAM 2768 mK	PROYECTO Máquina de ensayo rieles			Universidad Tecnológica Nacional Facultad Regional Santa Fe Proyecto Final Año 2021	
		FECHA	NOMBRE	HOJA	
	DIBUJÓ	-	KUCHEN	-	
	REVISÓ	-	-		
	APROBÓ	-	-		
ESCALA 1:2	TÍTULO Perfil C Piso			CANTIDAD: 2	
				PLANO N° MER-ES-08	



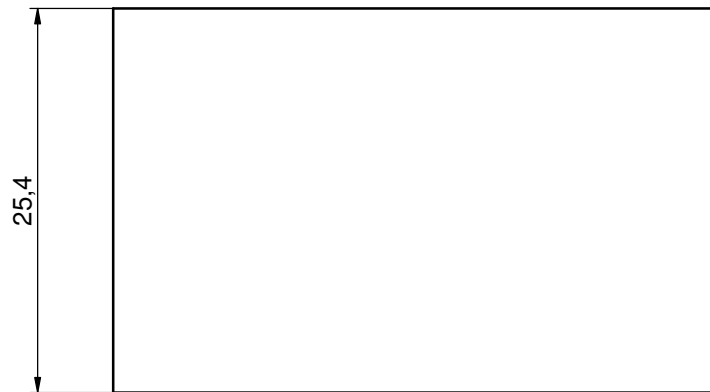
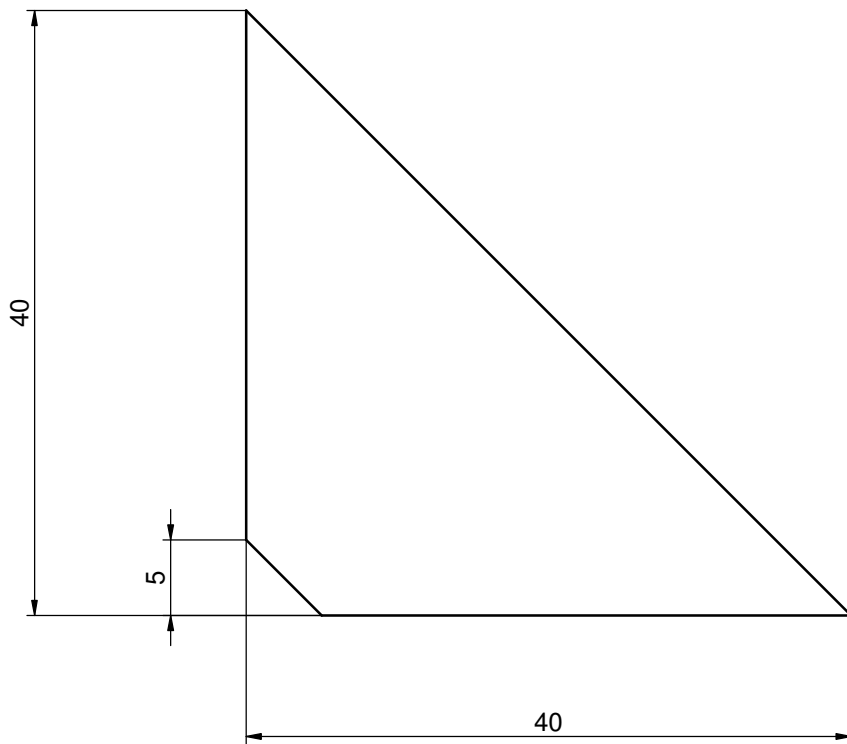
Material: F-24 IRAM-IAS 500-42

Tolerancias generales ISO-IRAM 2768 mK	PROYECTO Máquina de ensayo rieles			Universidad Tecnológica Nacional Facultad Regional Santa Fe Proyecto Final Año 2021	
		FECHA	NOMBRE		HOJA
	DIBUJÓ	-	KUCHEN		-
	REVISÓ	-	-		
	APROBÓ	-	-		
ESCALA 1:5	TÍTULO Chapa piso			CANTIDAD: 1	
				PLANO N° MER-ES-09	

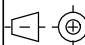


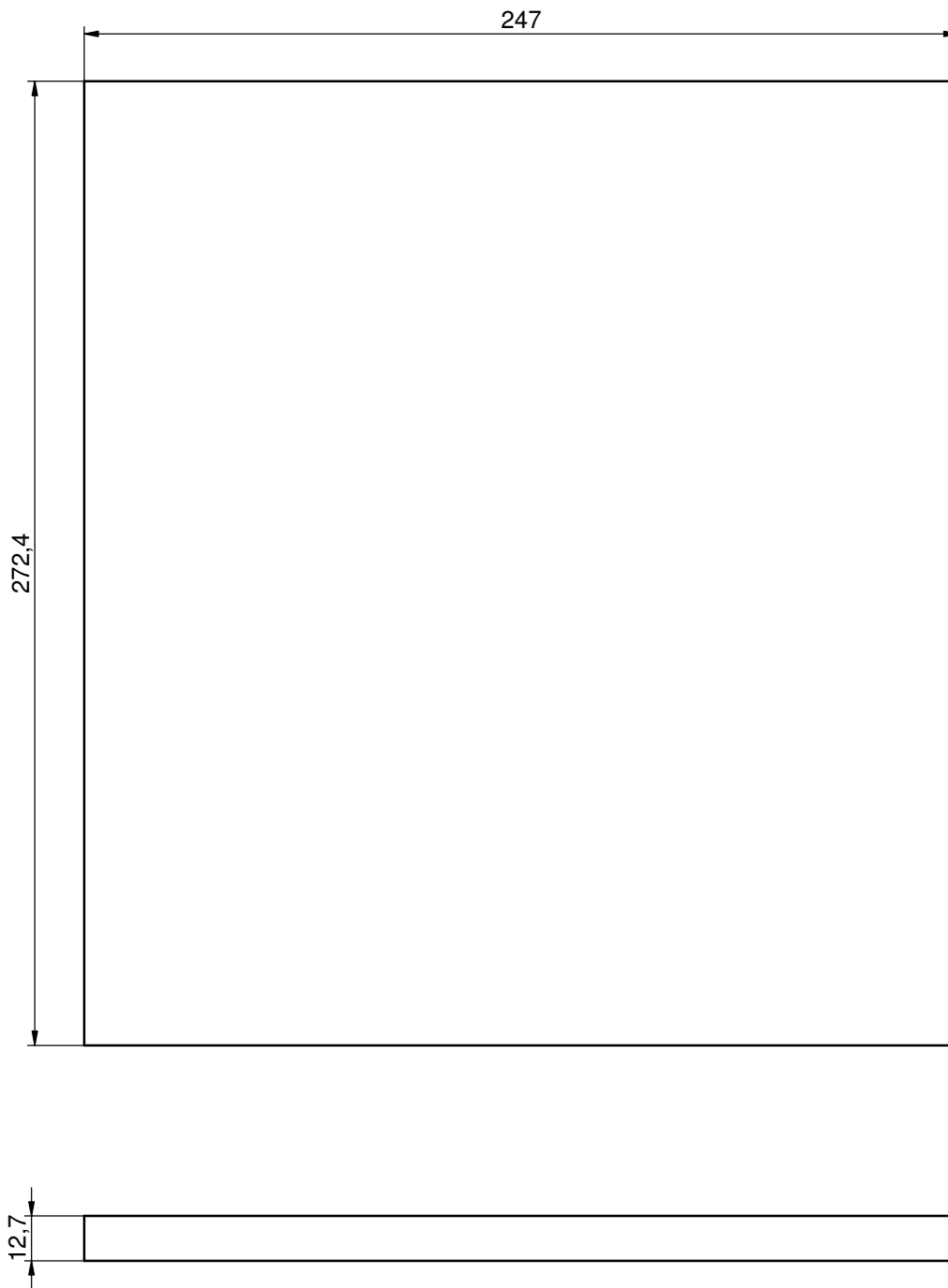
Material: F-36 IRAM-IAS U500-42

Tolerancias generales ISO-IRAM 2768 mK	PROYECTO Máquina de ensayo rieles			Universidad Tecnológica Nacional Facultad Regional Santa Fe Proyecto Final Año 2021	
		FECHA	NOMBRE		HOJA
	DIBUJÓ	-	KUCHEN		-
	REVISÓ	-	-		
	APROBÓ	-	-		
ESCALA 1:1 	TÍTULO Refuerzo soldadura A			CANTIDAD: 8	
				PLANO N° MER-ES-10	

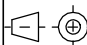


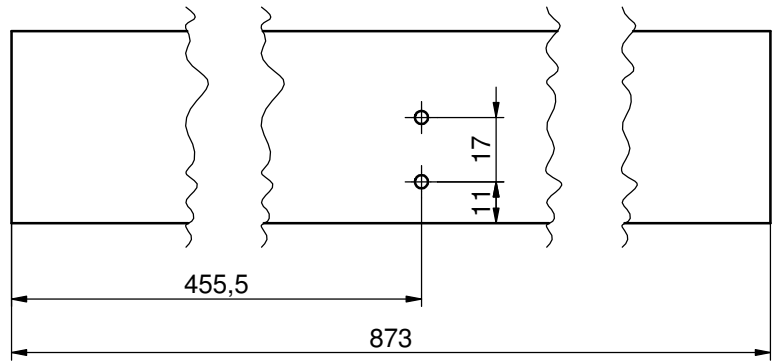
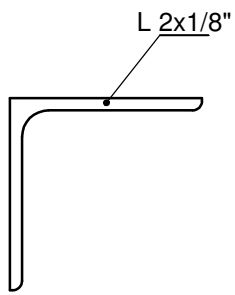
Material: F-36 IRAM-IAS U500-42

Tolerancias generales ISO-IRAM 2768 mK	PROYECTO Máquina de ensayo rieles			Universidad Tecnológica Nacional Facultad Regional Santa Fe Proyecto Final Año 2021	
		FECHA	NOMBRE		HOJA
	DIBUJÓ	-	KUCHEN		-
	REVISÓ	-	-		
	APROBÓ	-	-		
ESCALA 2:1 	TÍTULO Refuerzo soldadura B			CANTIDAD: 16	
				PLANO N° MER-ES-11	



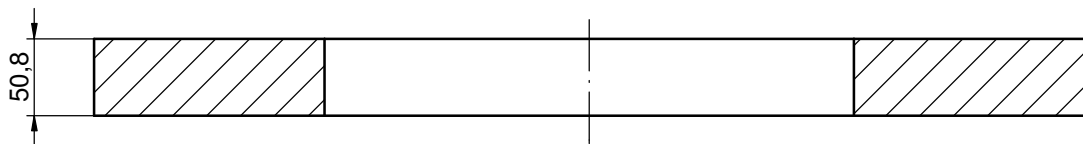
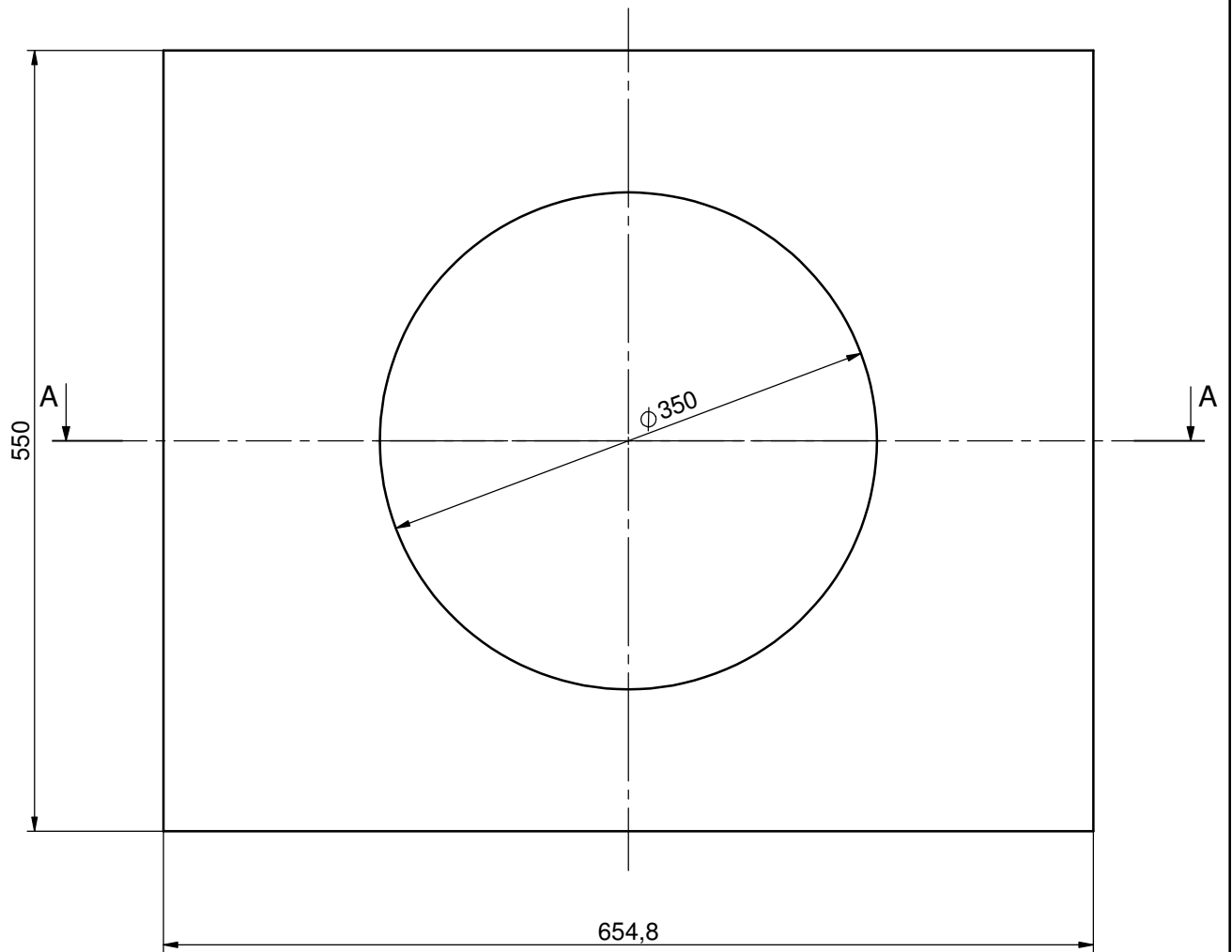
Material: F-36 IRAM-IAS U500-42

Tolerancias generales ISO-IRAM 2768 mK	PROYECTO Máquina de ensayo rieles			Universidad Tecnológica Nacional Facultad Regional Santa Fe Proyecto Final Año 2021	
		FECHA	NOMBRE		HOJA
	DIBUJÓ	-	KUCHEN		-
	REVISÓ	-	-		
	APROBÓ	-	-		
ESCALA 1:2 	TÍTULO Anclaje			CANTIDAD: 4	
				PLANO N° MER-ES-12	



Material: F-24 IRAM-IAS U500-42

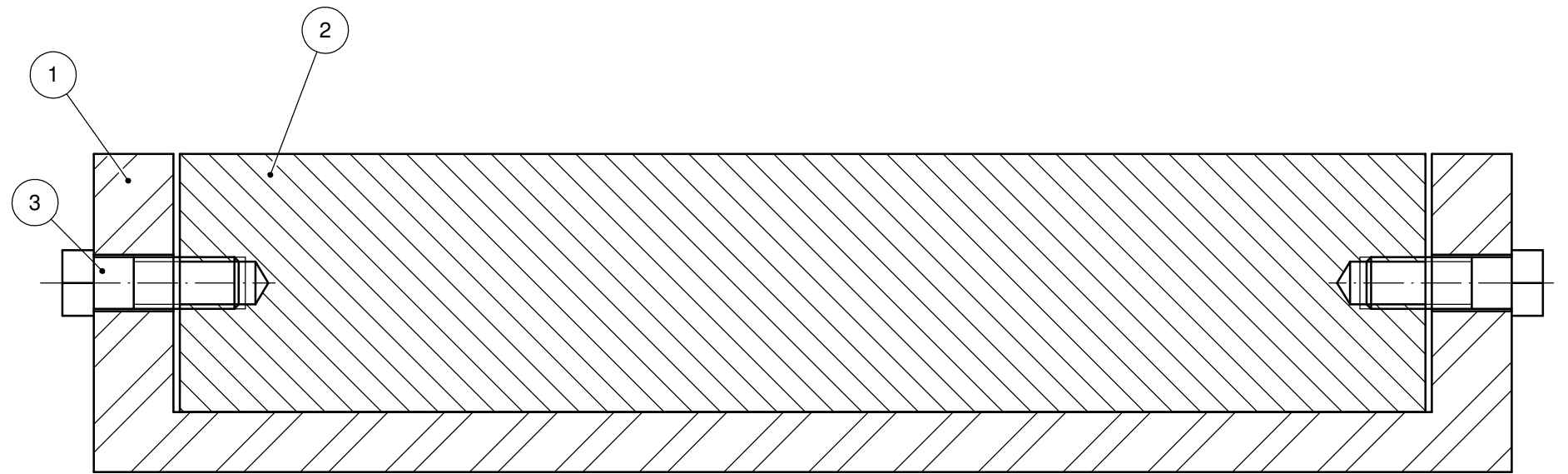
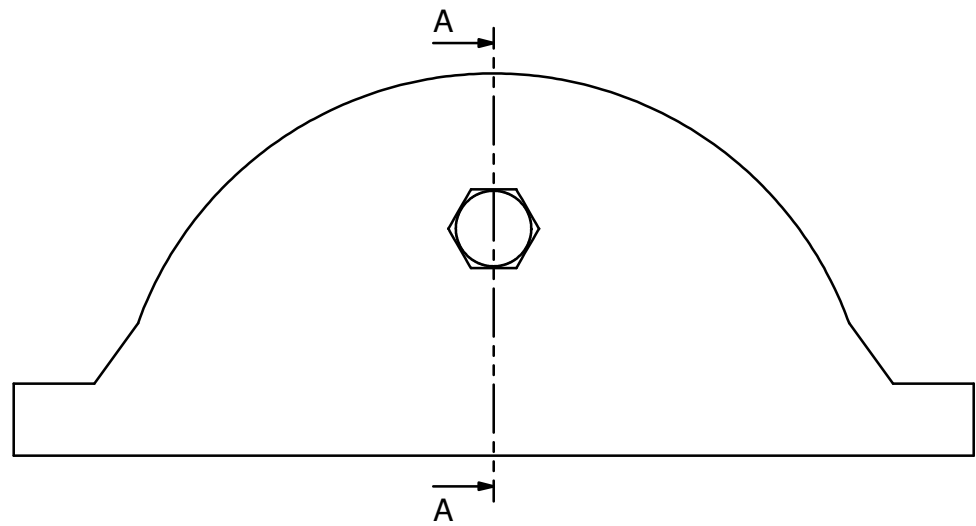
Tolerancias generales ISO-IRAM 2768 mK	PROYECTO Máquina de ensayo rieles			Universidad Tecnológica Nacional Facultad Regional Santa Fe Proyecto Final Año 2021	
		FECHA	NOMBRE		HOJA
	DIBUJÓ	-	KUCHEN		-
	REVISÓ	-	-		
	APROBÓ	-	-		
ESCALA 1:2 	TÍTULO Soporte sensor desplazamiento			CANTIDAD: 1	
				PLANO N° MER-ES-13	



SECCIÓN A-A

Material: F-36 IRAM-IAS U500-42

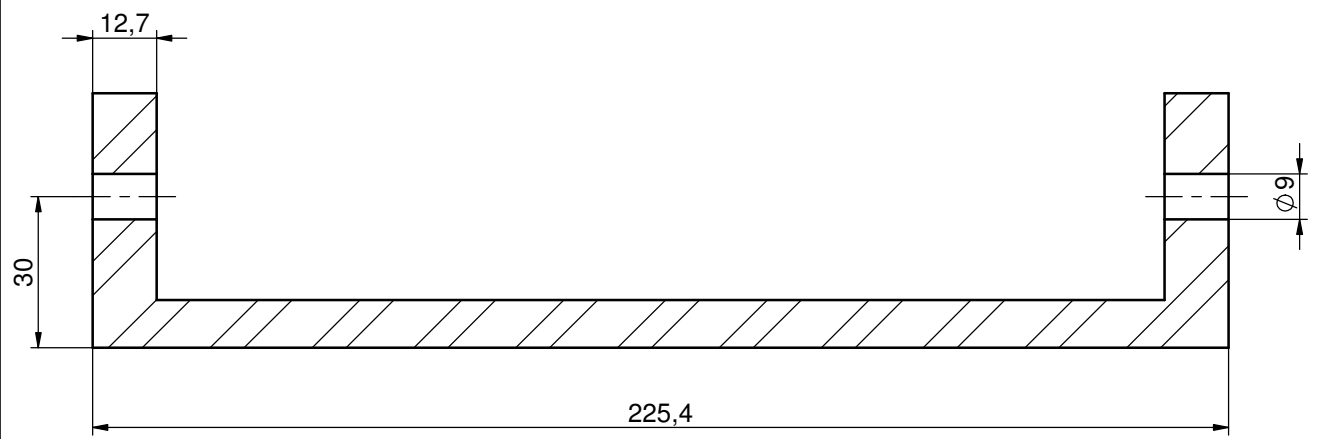
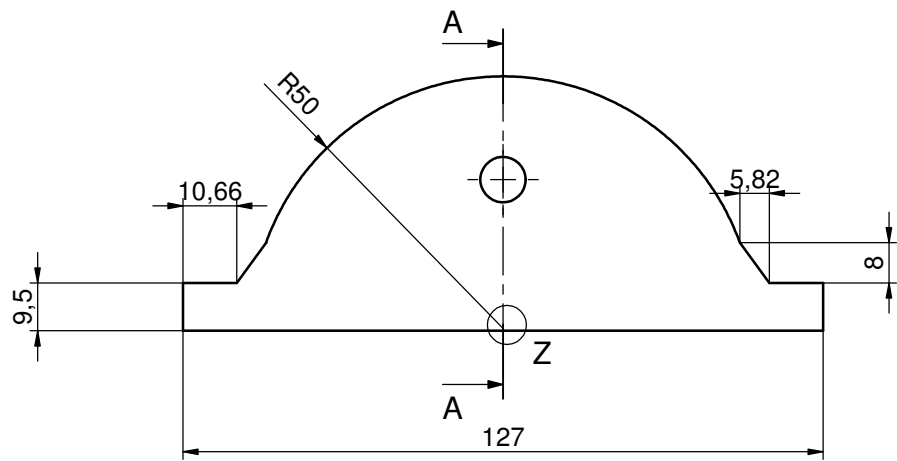
Tolerancias generales ISO-IRAM 2768 mK	PROYECTO Máquina de ensayo rieles				Universidad Tecnológica Nacional Facultad Regional Santa Fe Proyecto Final Año 2021	
		FECHA	NOMBRE		HOJA	
	DIBUJÓ	-	KUCHEN		-	
	REVISÓ	-	-			
	APROBÓ	-	-			
ESCALA 1:5	TÍTULO Chapa base brida				CANTIDAD: 1	
					PLANO N° MER-ES-14	



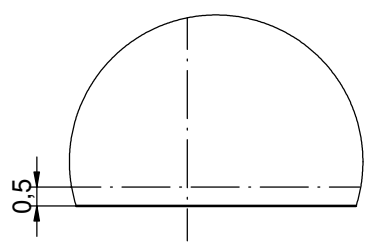
SECCIÓN A-A

ELEMENTO	DESIGNACIÓN	CANTIDAD	PLANO
1	Base apoyo riel	1	MER-AR-03
2	Cilindro apoyo riel	1	MER-AR-02
3	Bulón M8 x 20mm	2	

OBSERVACIONES	PROYECTO			Universidad Tecnológica Nacional Facultad Regional Santa Fe Proyecto Final Año 2021	
	Máquina de ensayo rieles				
		FECHA	NOMBRE		HOJA
	DIBUJÓ	-	KUCHEN		-
	REVISÓ	-	-		
APROBÓ	-	-			
ESCALA	TÍTULO			CANTIDAD:	
1:1	Conjunto Apoyo Riel			2	
				PLANO N° MER-AR-01	



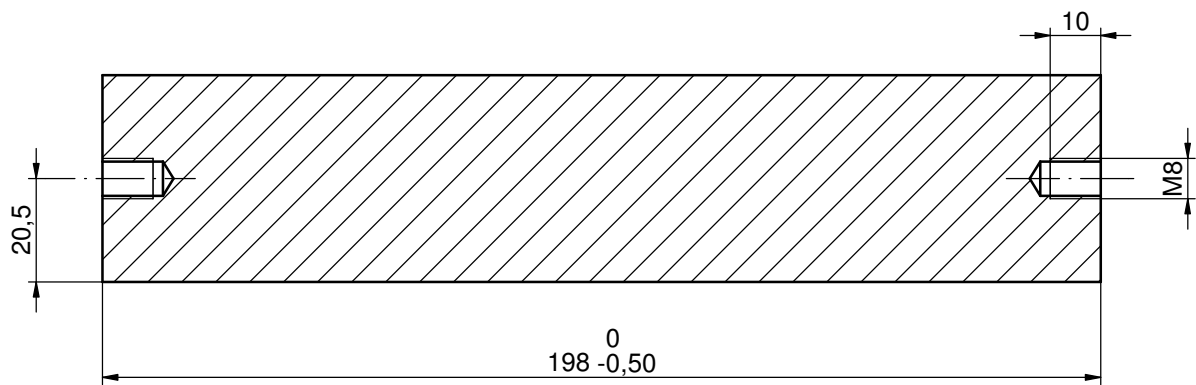
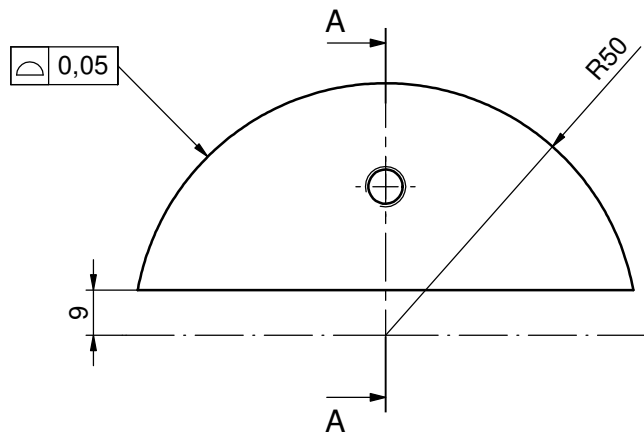
SECCIÓN A-A



DETALLE Z
ESCALA 5 : 1

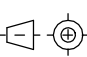
Material: F-36 IRAM-IAS U500-503

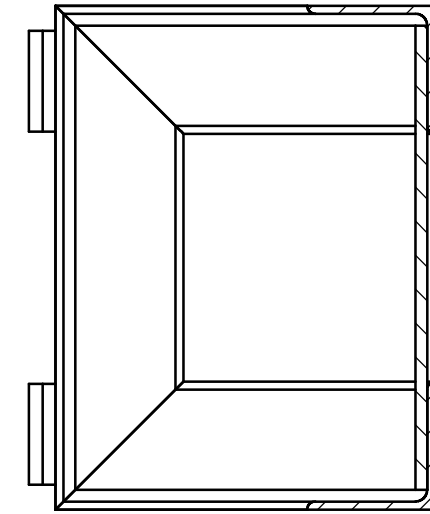
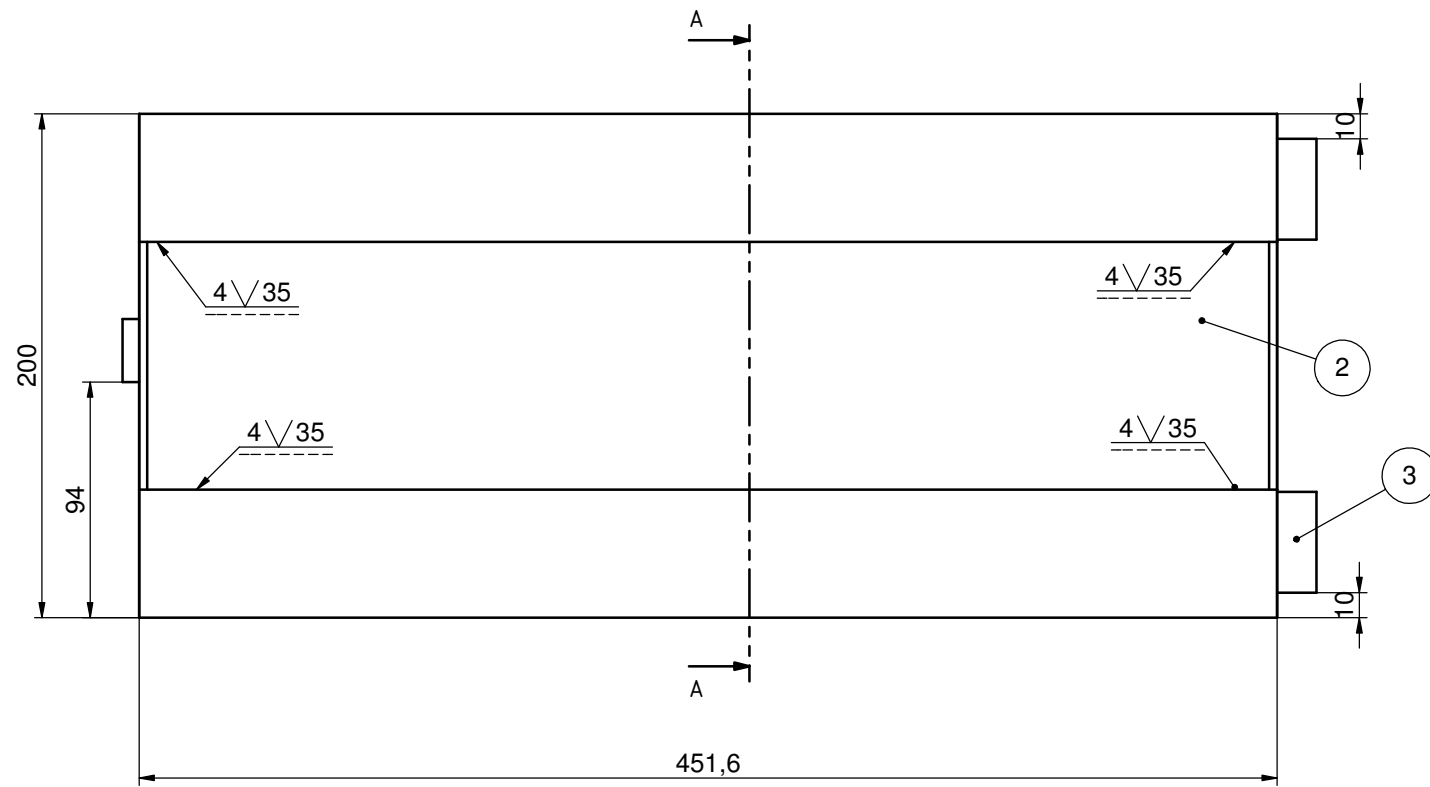
Tolerancias generales ISO-IRAM 2768 mK	PROYECTO Máquina de ensayo rieles				Universidad Tecnológica Nacional Facultad Regional Santa Fe Proyecto Final Año 2021	
		FECHA	NOMBRE		HOJA	
	DIBUJÓ	-	KUCHEN		-	
	REVISÓ	-	-		-	
	APROBÓ	-	-		-	
ESCALA 1:1.5	TÍTULO Base apoyo riel				CANTIDAD: 2	
					PLANO N° MER-AR-03	



SECCIÓN A-A

Material: AISI 01

Tolerancias generales ISO-IRAM 2768 mK	PROYECTO Máquina de ensayo rieles				Universidad Tecnológica Nacional Facultad Regional Santa Fe Proyecto Final Año 2021	
		FECHA	NOMBRE		HOJA	
	DIBUJÓ	-	KUCHEN		-	
	REVISÓ	-	-		-	
	APROBÓ	-	-		-	
ESCALA 1:1,5 	TÍTULO Cilindros apoyo riel				CANTIDAD: 2	
					PLANO N° MER-AR-02	

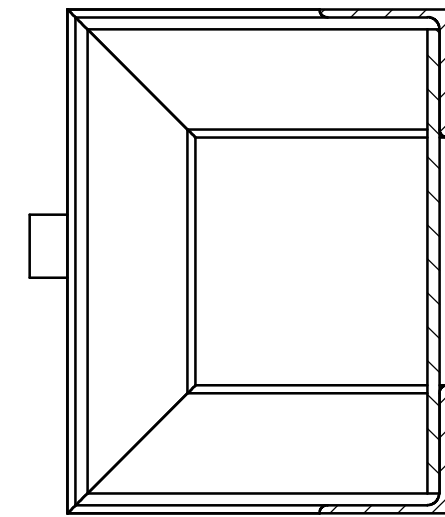
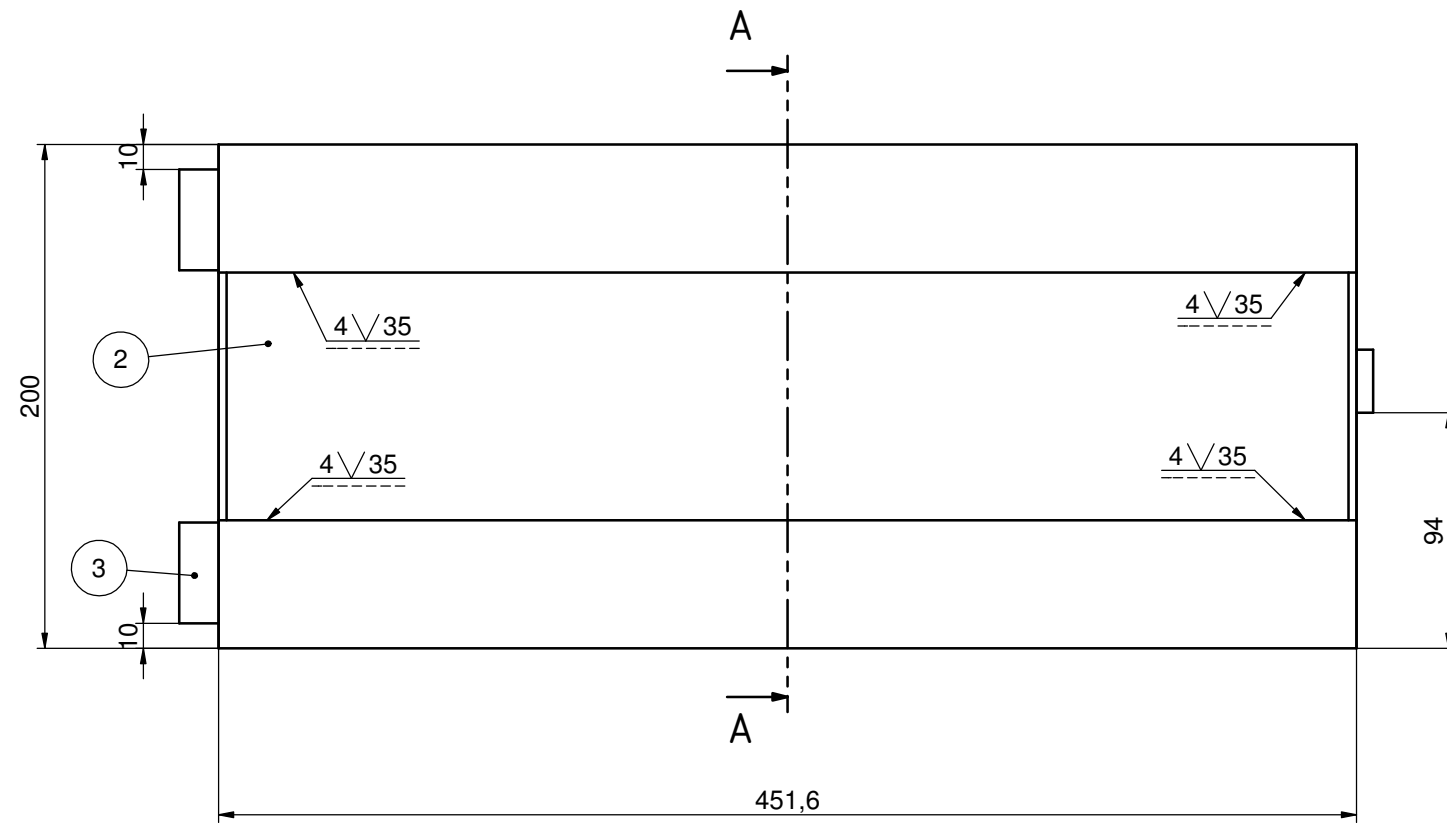


A-A



Denominación	Descripción	Cant.	N° de Plano
1	Marco protección frontal	1	MER-PR-06
2	Chapa Laminada F-24 3/16" 445x158mm	1	
3	Bisagra hembra protección	2	MER-PR-07
4	Pasador traba frontal	2	MER-PR-08

OBSERVACIONES	PROYECTO			Universidad Tecnológica Nacional Facultad Regional Santa Fe Proyecto Final Año 2021	
	Máquina de ensayo rieles				
		FECHA	NOMBRE		HOJA
	DIBUJÓ	-	KUCHEN		-
	REVISÓ	-	-		-
APROBÓ	-	-	-		
ESCALA	TÍTULO			CANTIDAD:	
1:3	Conjunto Protección Frontal A			1	
				PLANO N° MER-PR-01	

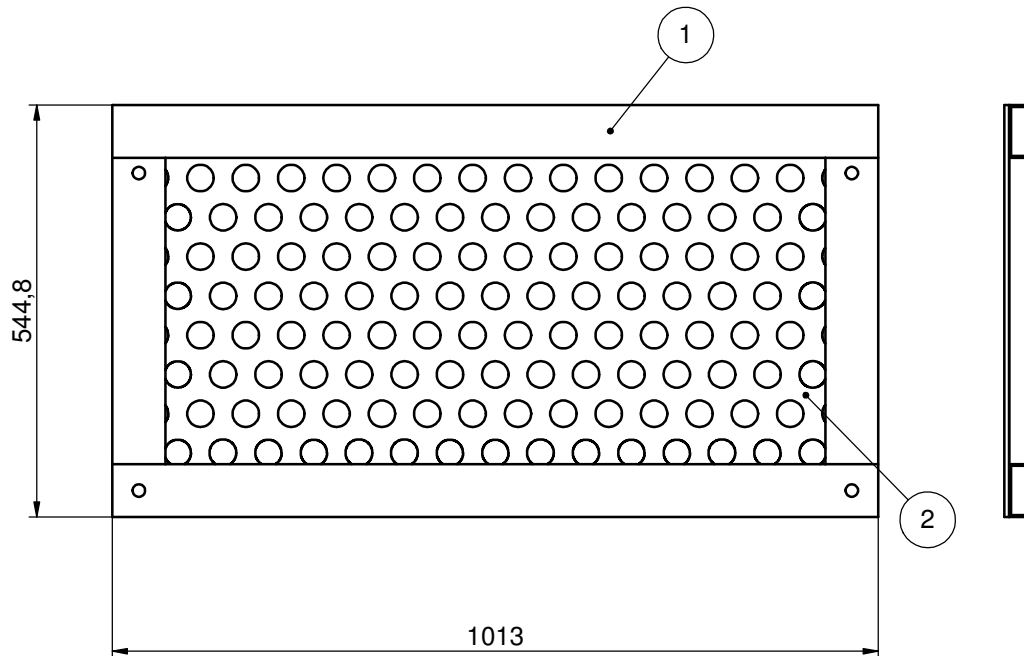


A-A

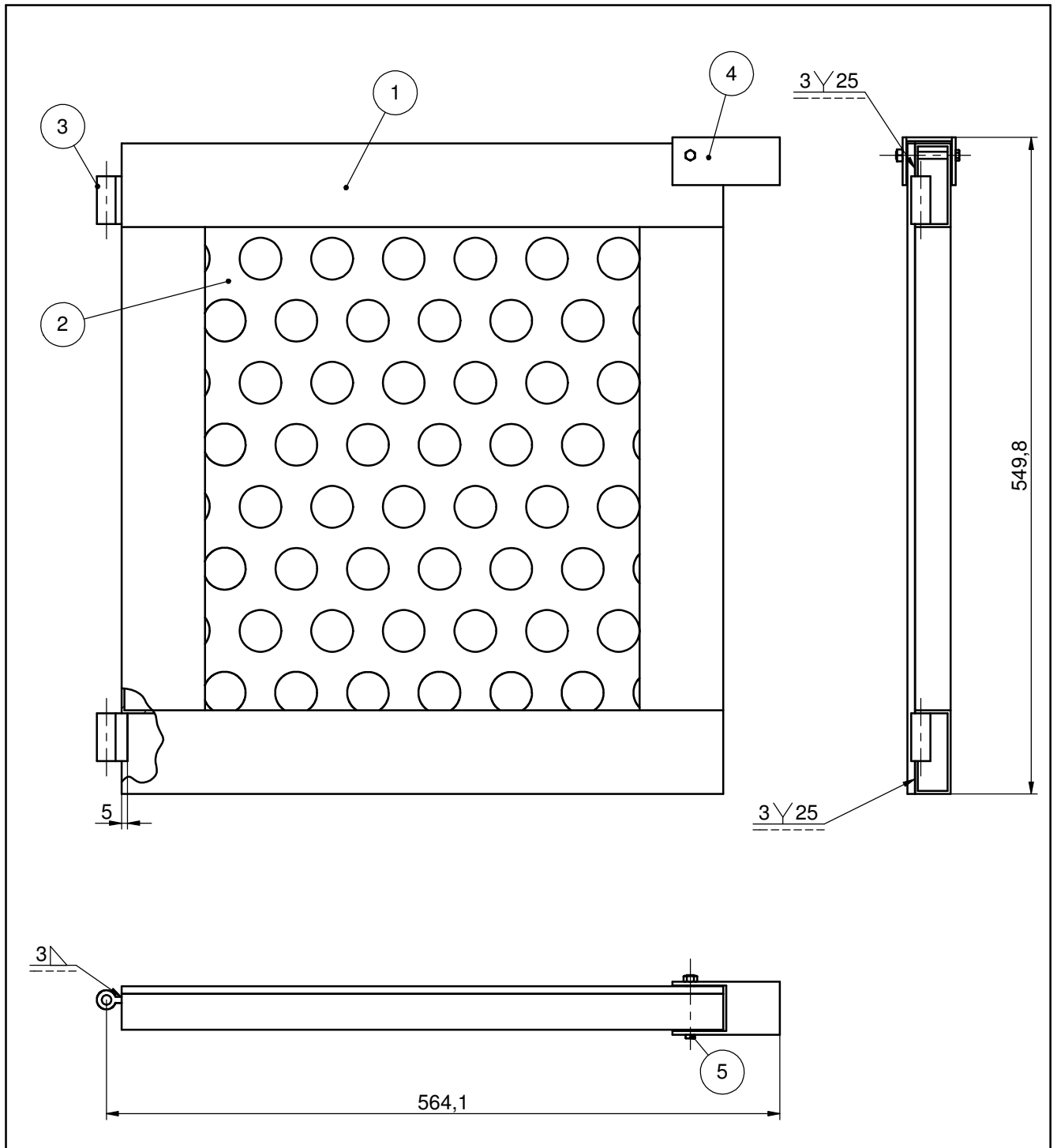


Denominación	Descripción	Cant.	N° de Plano
1	Marco protección frontal	1	MER-PR-06
2	Chapa Laminada F-24 3/16" 445x158mm	1	
3	Bisagra hembra protección	2	MER-PR-07
4	Pasador traba frontal	2	MER-PR-08

OBSERVACIONES	PROYECTO			Universidad Tecnológica Nacional Facultad Regional Santa Fe Proyecto Final Año 2021	
	Máquina de ensayo rieles				
		FECHA	NOMBRE		HOJA
	DIBUJÓ	-	KUCHEN		-
	REVISÓ	-	-		-
APROBÓ	-	-	-		
ESCALA	TÍTULO			CANTIDAD:	
1:3	Conjunto Protección Frontal B			1	
				PLANO N° MER-PR-02	

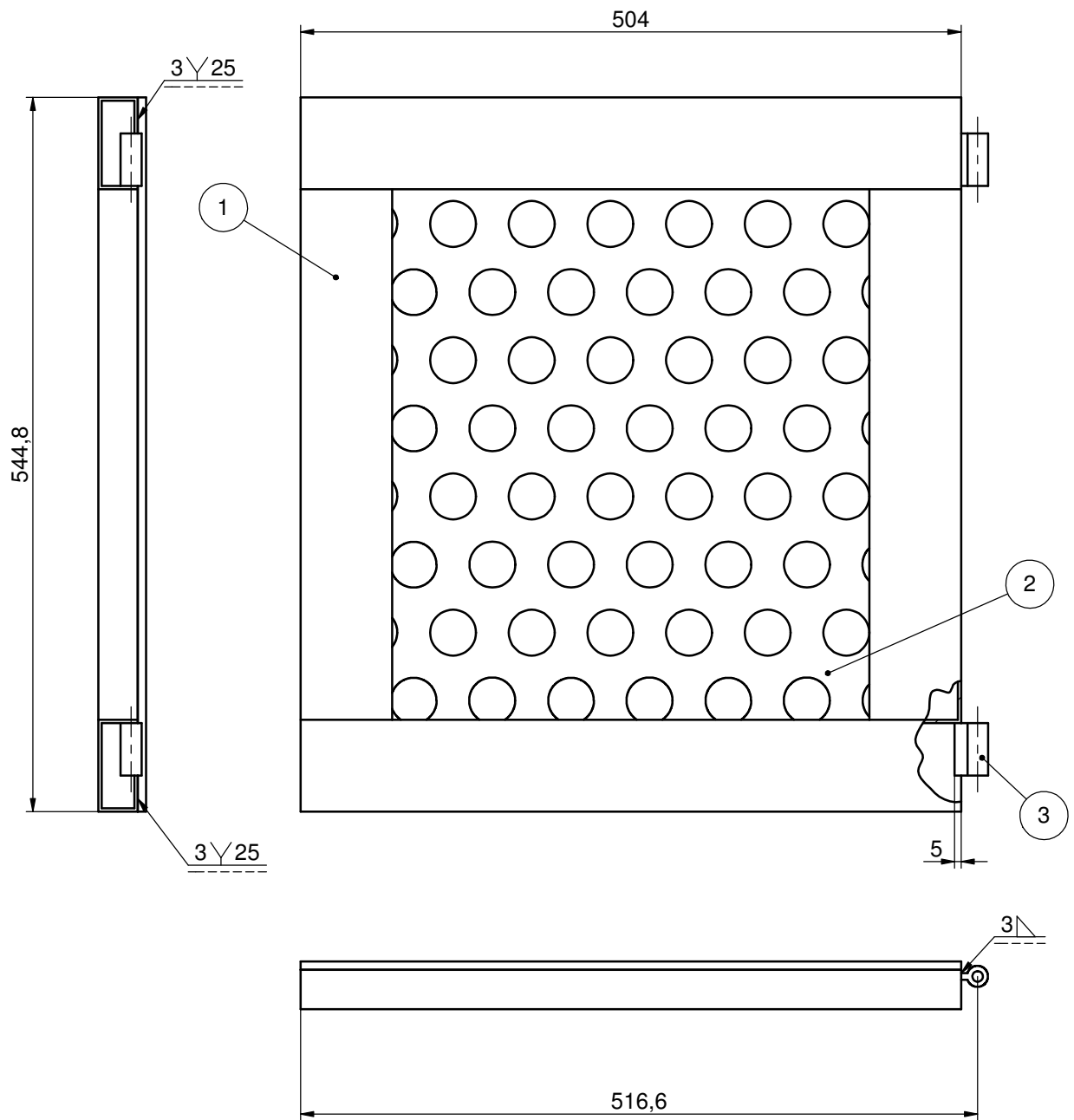


ELEMENTO	DESIGNACIÓN	PLANO			
1	Marco protección lateral A	MER-PR-08			
2	Chapa perforada A	MER-PR-11			
OBSERVACIONES	PROYECTO	Universidad Tecnológica Nacional Facultad Regional Santa Fe Proyecto Final Año 2021			
	Máquina de ensayo rieles				
			FECHA	NOMBRE	HOJA
	DIBUJÓ		-	KUCHEN	-
	REVISÓ		-	-	-
APROBÓ	-	-	-		
ESCALA	TÍTULO	CANTIDAD: 1			
1:10	Conjunto protección lateral A				
		PLANO N° MER-PR-03			



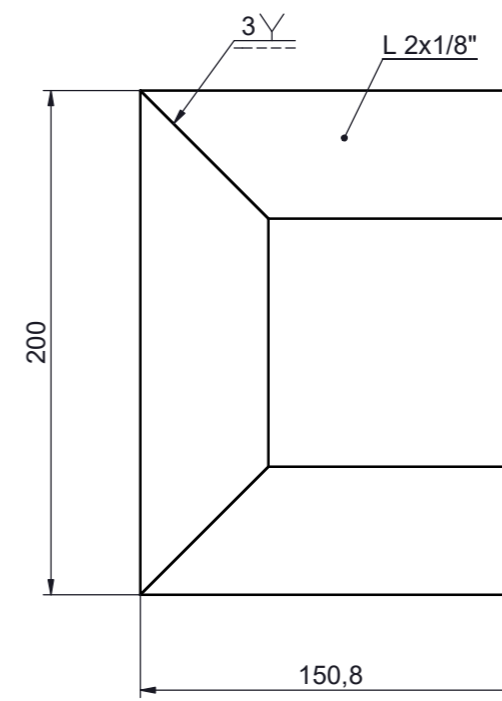
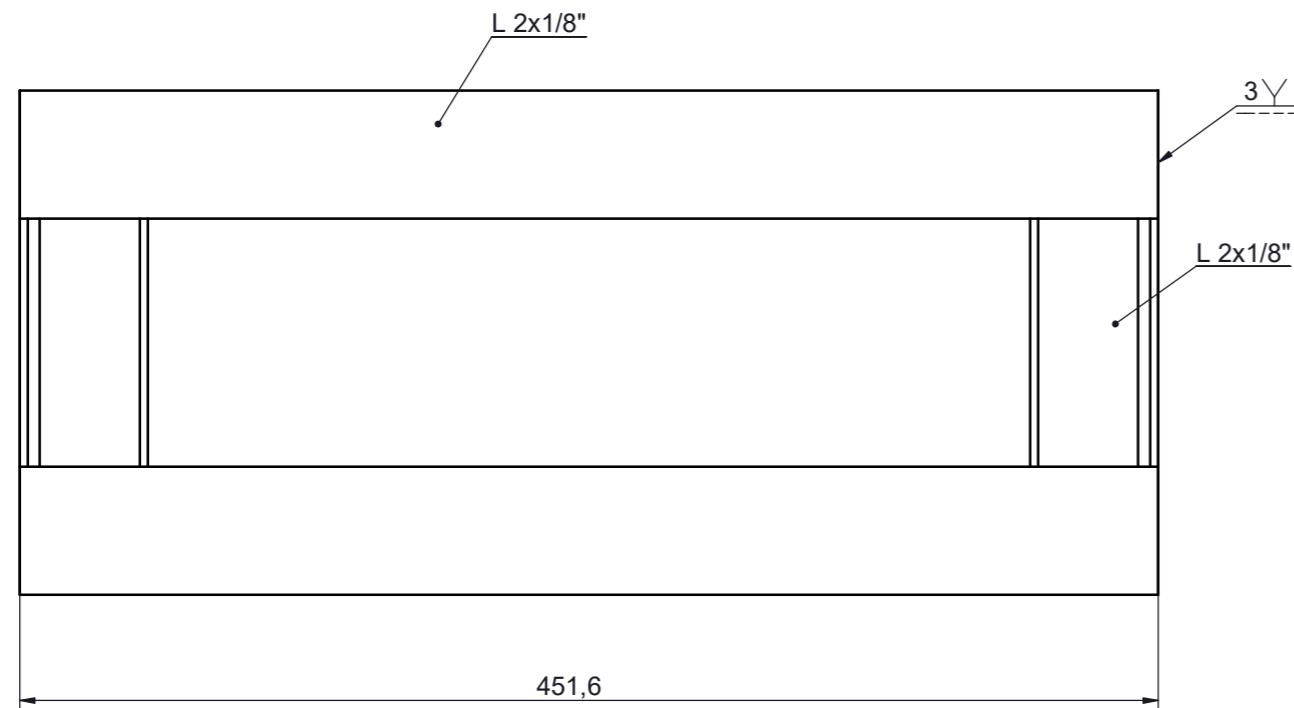
ELEMENTO	DESIGNACIÓN	PLANO
1	Marco protección lateral B	MER-PR-09
2	Chapa perforada B	MER-PR-12
3	Bisagra hembra	MER-PR-07
4	Traba protección lateral	MER-PR-14
5	Bulón y tuerca M6x50	

OBSERVACIONES	PROYECTO			Universidad Tecnológica Nacional Facultad Regional Santa Fe Proyecto Final Año 2021	
	Máquina de ensayo rieles				
		FECHA	NOMBRE	HOJA	
	DIBUJÓ	-	KUCHEN	-	
	REVISÓ	-	-		
APROBÓ	-	-			
ESCALA	TÍTULO			CANTIDAD: 1	
1:5	Conjunto puerta lateral B			PLANO N° MER-PR-04	

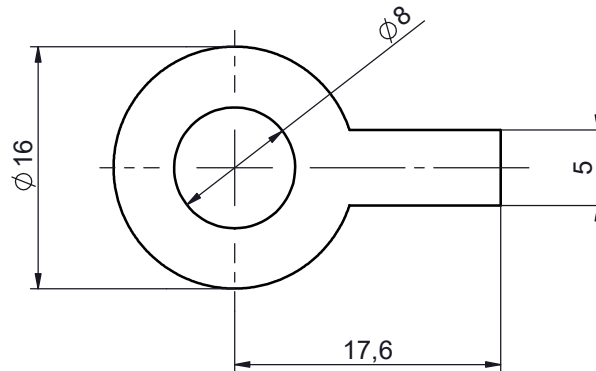
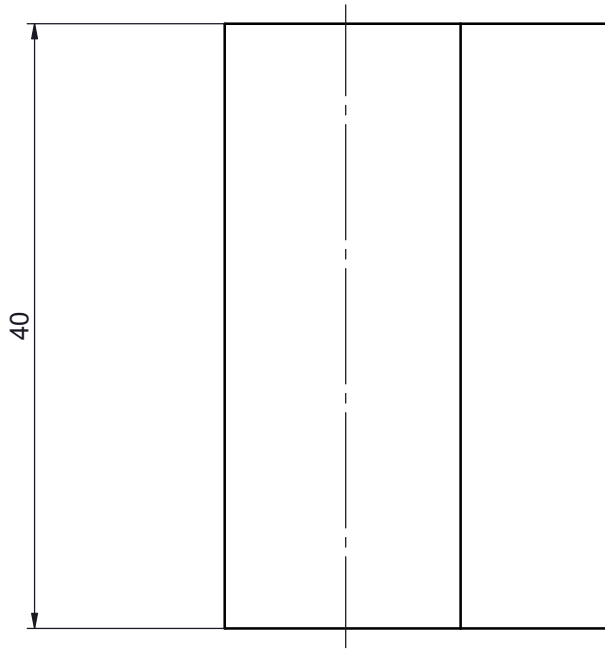


ELEMENTO	DESIGNACIÓN	PLANO
1	Marco protección lateral C	MER-PR-10
2	Chapa perforada B	MER-PR-12
3	Bisagra hembra	MER-PR-07

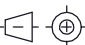
OBSERVACIONES	PROYECTO		Máquina de ensayo rieles		Universidad Tecnológica Nacional Facultad Regional Santa Fe Proyecto Final Año 2021
		FECHA	NOMBRE	HOJA	
	DIBUJÓ	-	KUCHEN	-	
	REVISÓ	-	-	-	
	APROBÓ	-	-	-	
ESCALA	TÍTULO			CANTIDAD: 1	
1:5	Conjunto puerta lateral C			PLANO N° MER-PR-05	

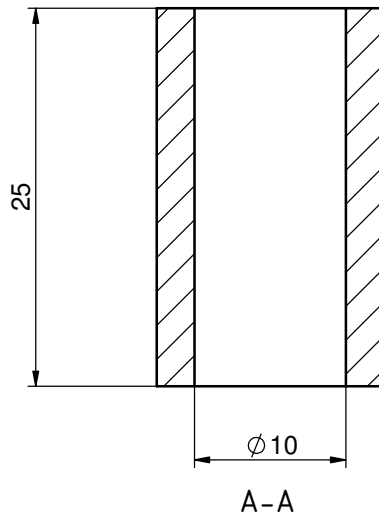
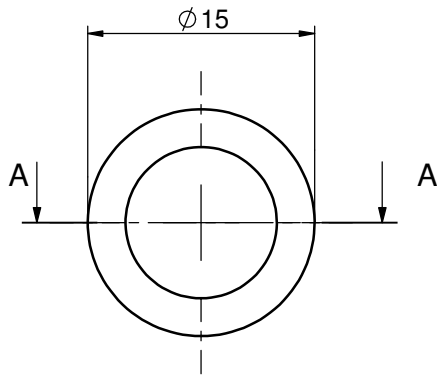


OBSERVACIONES	PROYECTO			HOJA	Universidad Tecnológica Nacional Facultad Regional Santa Fe Proyecto Final Año 2021
	Máquina de ensayo rieles				
	DIBUJÓ	FECHA	NOMBRE		
	REVISÓ	-	KUCHEN		
	APROBÓ	-	-		
ESCALA	TÍTULO			CANTIDAD:	
1:3	Marco protección frontal			2	
				PLANO N° MER-PR-06	



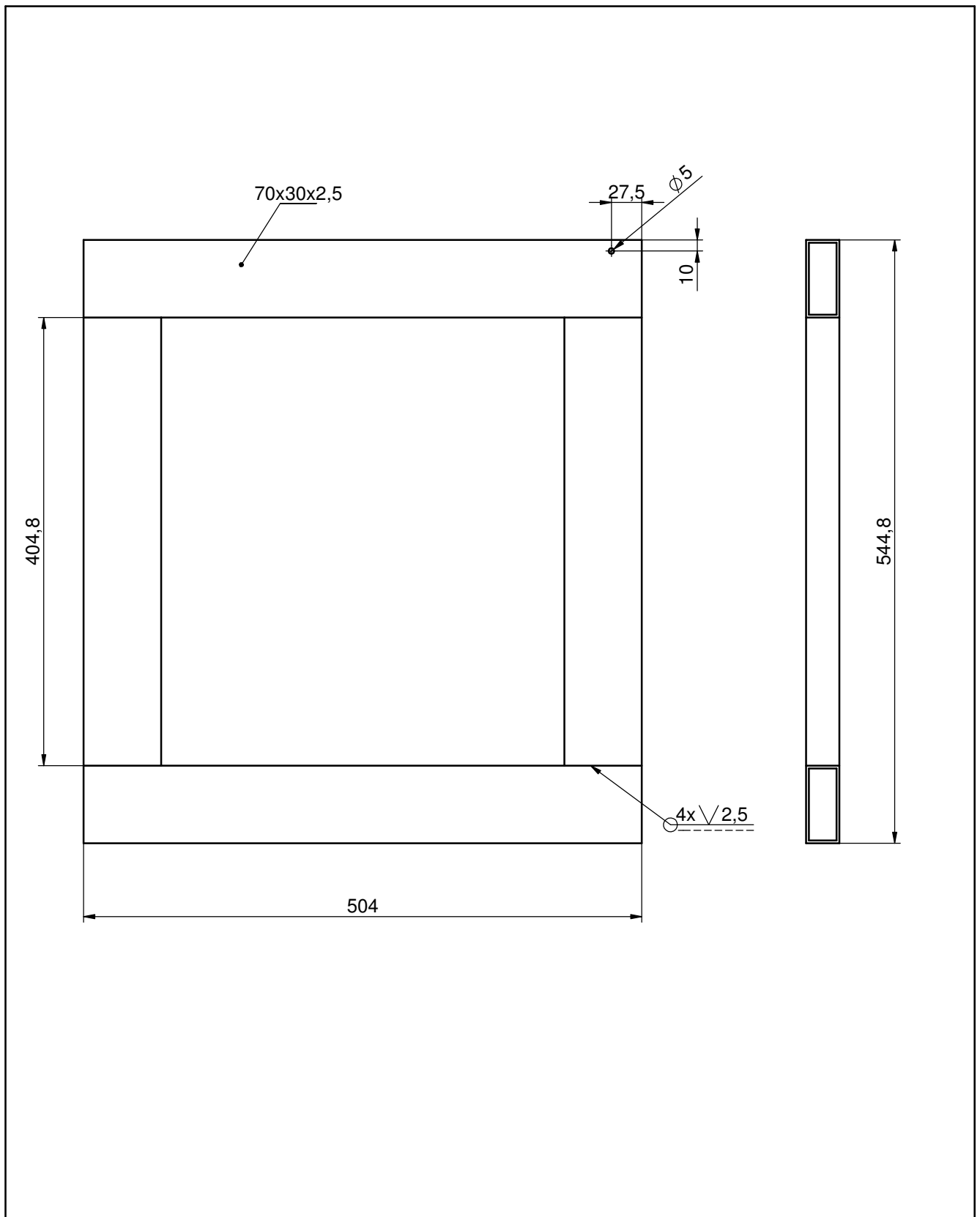
Material: F-24 IRAM-IAS U500-42

Tolerancias generales ISO-IRAM 2768 mK	PROYECTO Máquina de ensayo rieles			Universidad Tecnológica Nacional Facultad Regional Santa Fe Proyecto Final Año 2021	
		FECHA	NOMBRE		HOJA
	DIBUJÓ	-	KUCHEN		-
	REVISÓ	-	-		
	APROBÓ	-	-		
ESCALA 2:1	TÍTULO Bisagra hembra			CANTIDAD: -	
				PLANO N° MER-PR-07	

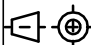


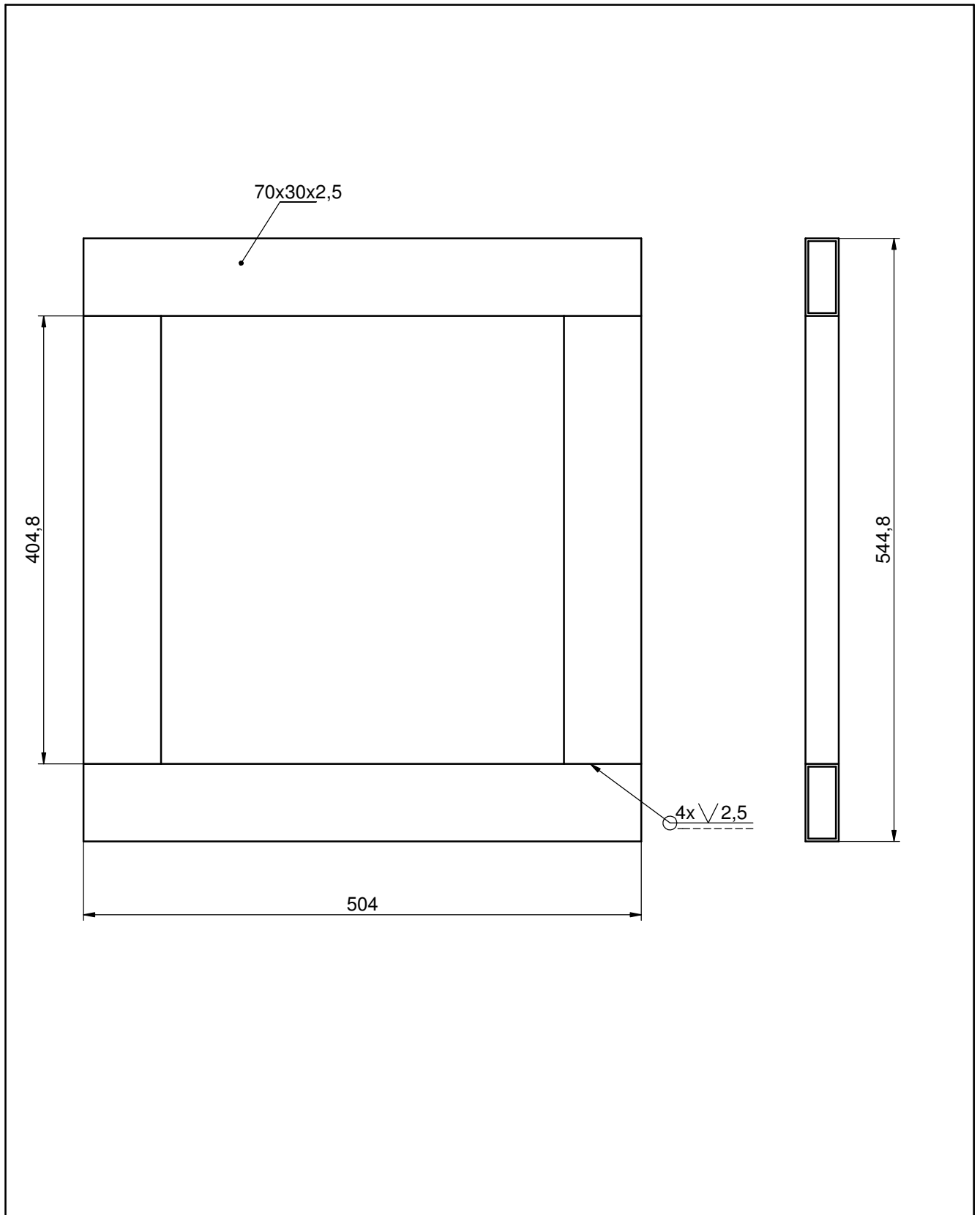
Material: F-24 IRAM-IAS U500-42

Tolerancias generales ISO-IRAM 2768 mK	PROYECTO Máquina de ensayo rieles			Universidad Tecnológica Nacional Facultad Regional Santa Fe Proyecto Final Año 2021	
		FECHA	NOMBRE	HOJA -	
	DIBUJÓ	-	KUCHEN		
	REVISÓ	-	-		
	APROBÓ	-	-		
ESCALA 2:1	TÍTULO Pasador traba frontal			CANTIDAD: 2	
				PLANO N° MER-PR-08	

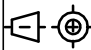


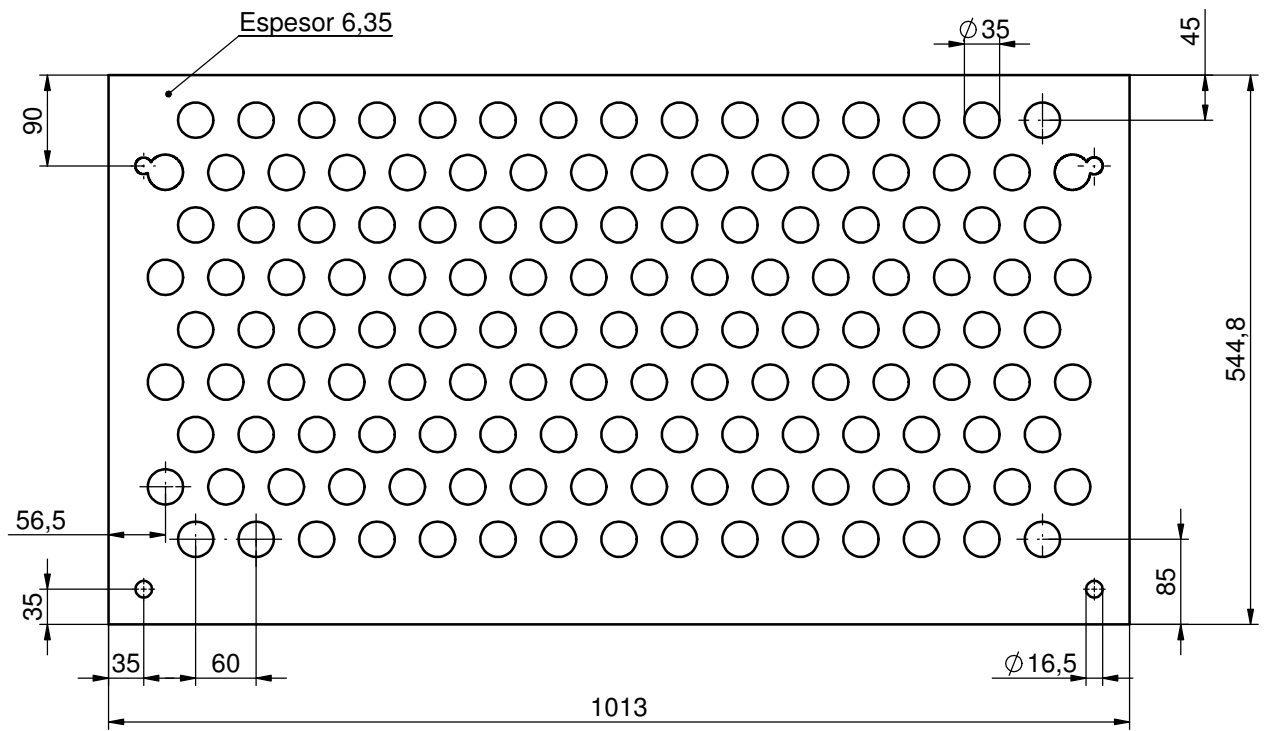
Material: F24 IRAM-IAS U500-503

Tolerancias generales ISO-IRAM 2768 mK	PROYECTO Máquina de ensayo rieles			Universidad Tecnológica Nacional Facultad Regional Santa Fe Proyecto Final Año 2021	
		FECHA	NOMBRE		HOJA
	DIBUJÓ	-	KUCHEN		-
	REVISÓ	-	-		
	APROBÓ	-	-		
ESCALA 1:5	TÍTULO Marco lateral B			CANTIDAD: 2	
				PLANO N° MER-PR-09	

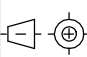


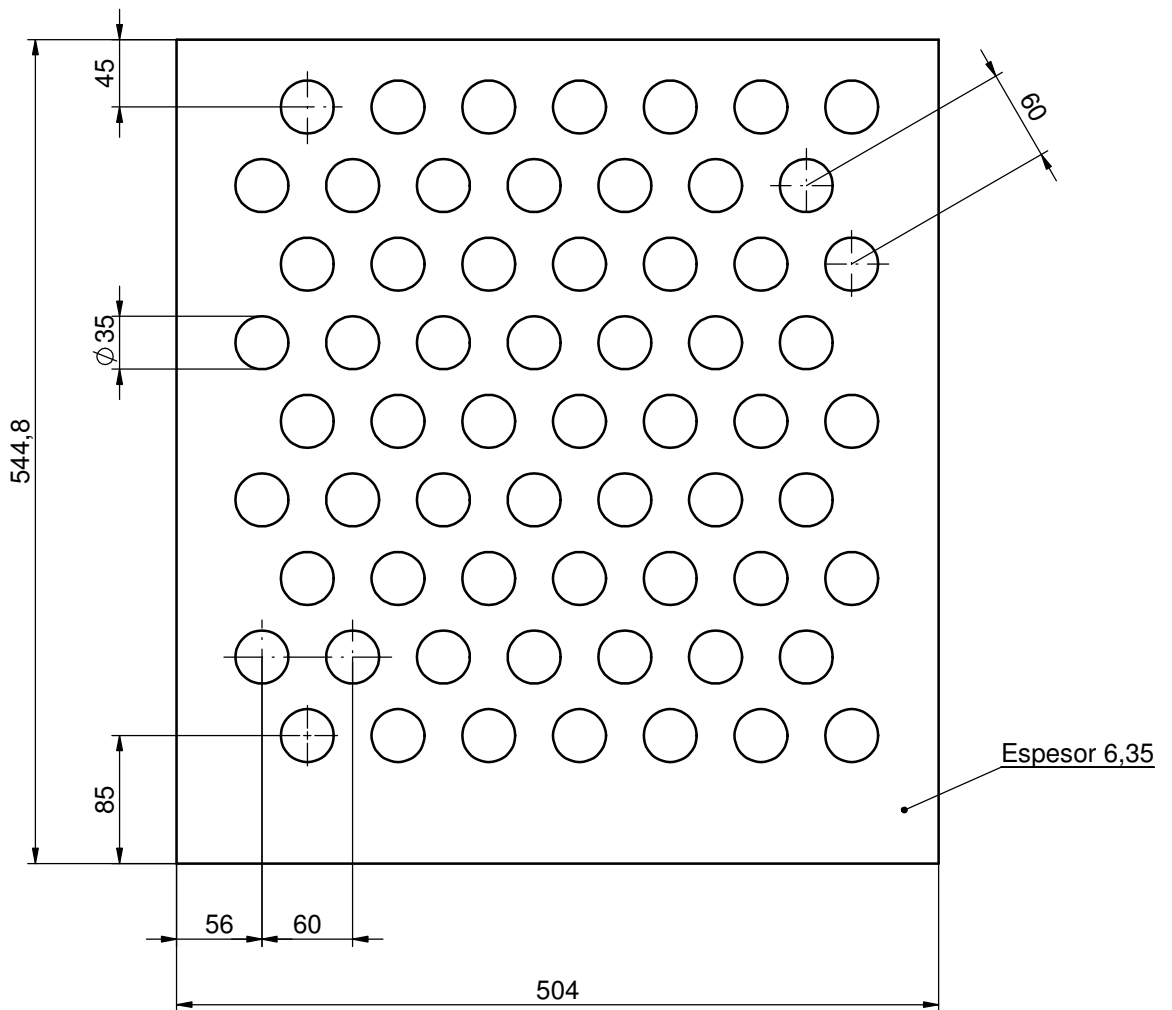
Material: F24 IRAM-IAS U500-503

Tolerancias generales ISO-IRAM 2768 mK	PROYECTO Máquina de ensayo rieles				Universidad Tecnológica Nacional Facultad Regional Santa Fe Proyecto Final Año 2021	
		FECHA	NOMBRE		HOJA	
	DIBUJÓ	-	KUCHEN		-	
	REVISÓ	-	-			
	APROBÓ	-	-			
ESCALA 1:5 	TÍTULO Marco lateral C				CANTIDAD: 2	
					PLANO N° MER-PR-10	



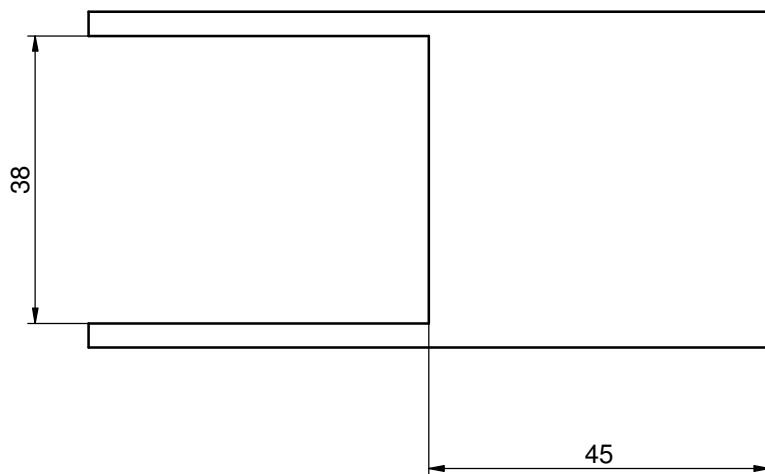
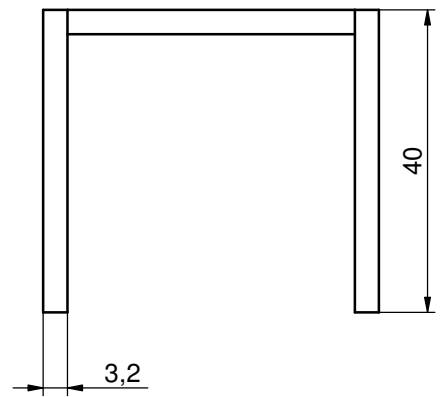
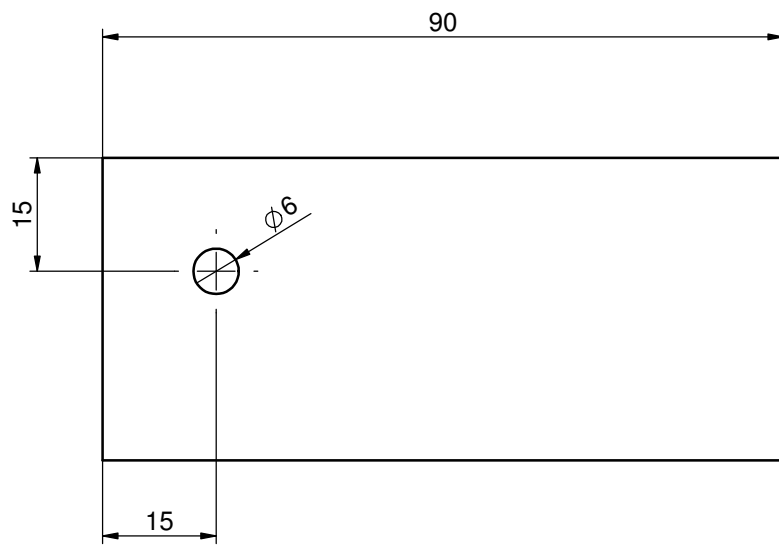
Material: F-24 IRAM-IAS U500-42

Tolerancias generales ISO-IRAM 2768 mK	PROYECTO Máquina de ensayo rieles			Universidad Tecnológica Nacional Facultad Regional Santa Fe Proyecto Final Año 2021	
		FECHA	NOMBRE		HOJA
	DIBUJÓ	-	KUCHEN		-
	REVISÓ	-	-		
	APROBÓ	-	-		
ESCALA 1:7.5	TÍTULO Chapa perforada A			CANTIDAD: 1	
				PLANO N° MER-PR-11	



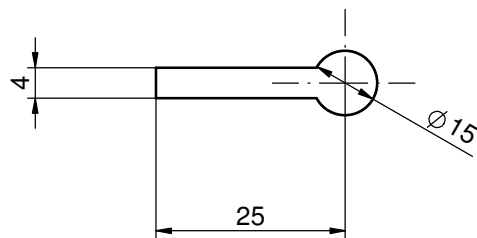
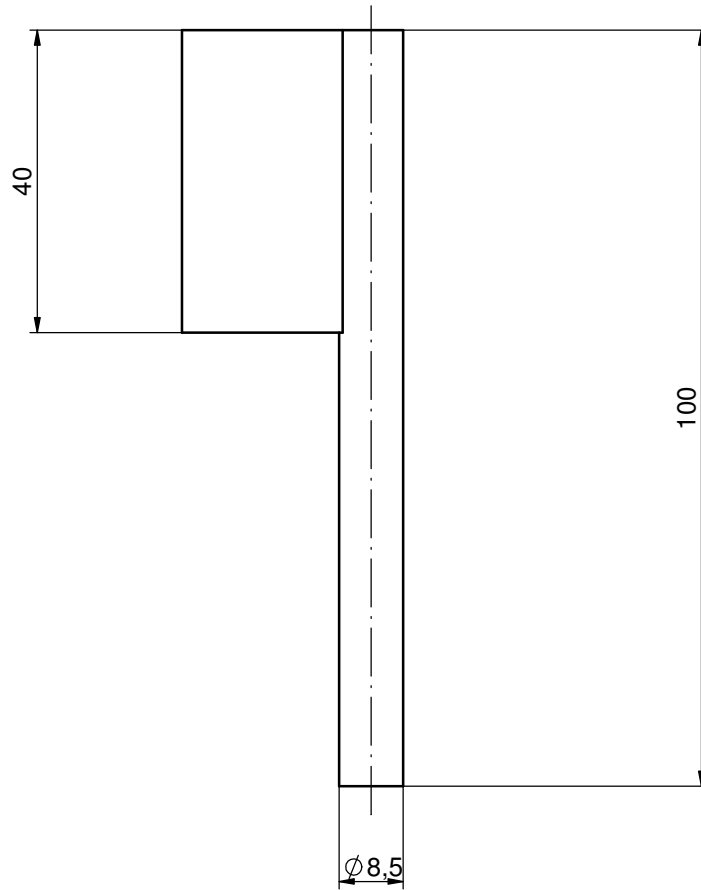
Material: F-24 IRAM-IAS U500-42

Tolerancias generales ISO-IRAM 2768 mK	PROYECTO <p style="text-align: center;">Máquina de ensayo rieles</p>			Universidad Tecnológica Nacional Facultad Regional Santa Fe Proyecto Final Año 2021	
		FECHA	NOMBRE	HOJA	
	DIBUJÓ	-	KUCHEN	-	
	REVISÓ	-	-		
	APROBÓ	-	-		
ESCALA 1:5	TÍTULO			CANTIDAD: 2	
	Chapa perforada B			PLANO N° MER-PR-12	



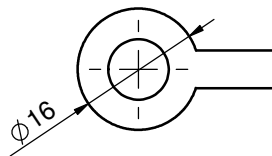
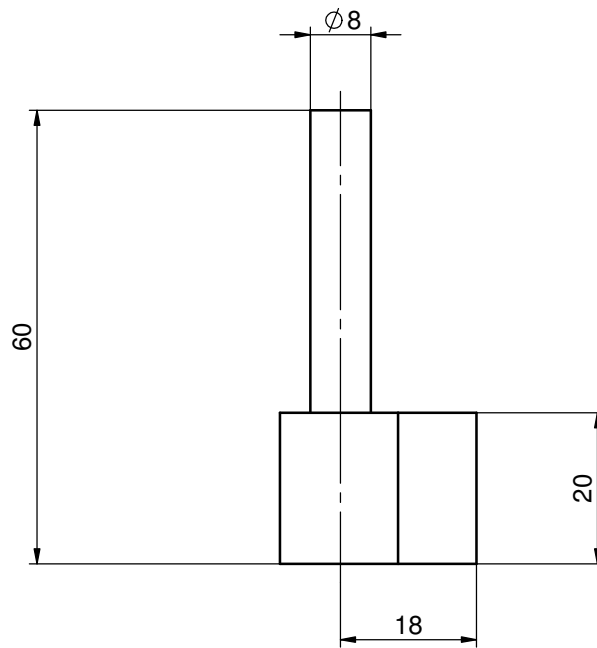
Material: F-24 IRAM-IAS U500-42

Tolerancias generales ISO-IRAM 2768 mK	PROYECTO Máquina de ensayo rieles			Universidad Tecnológica Nacional Facultad Regional Santa Fe Proyecto Final Año 2021	
		FECHA	NOMBRE		HOJA
	DIBUJÓ	-	KUCHEN		-
	REVISÓ	-	-		
	APROBÓ	-	-		
ESCALA 1:1	TÍTULO Traba protección lateral			CANTIDAD: 1	
				PLANO N° MER-PR-14	

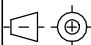


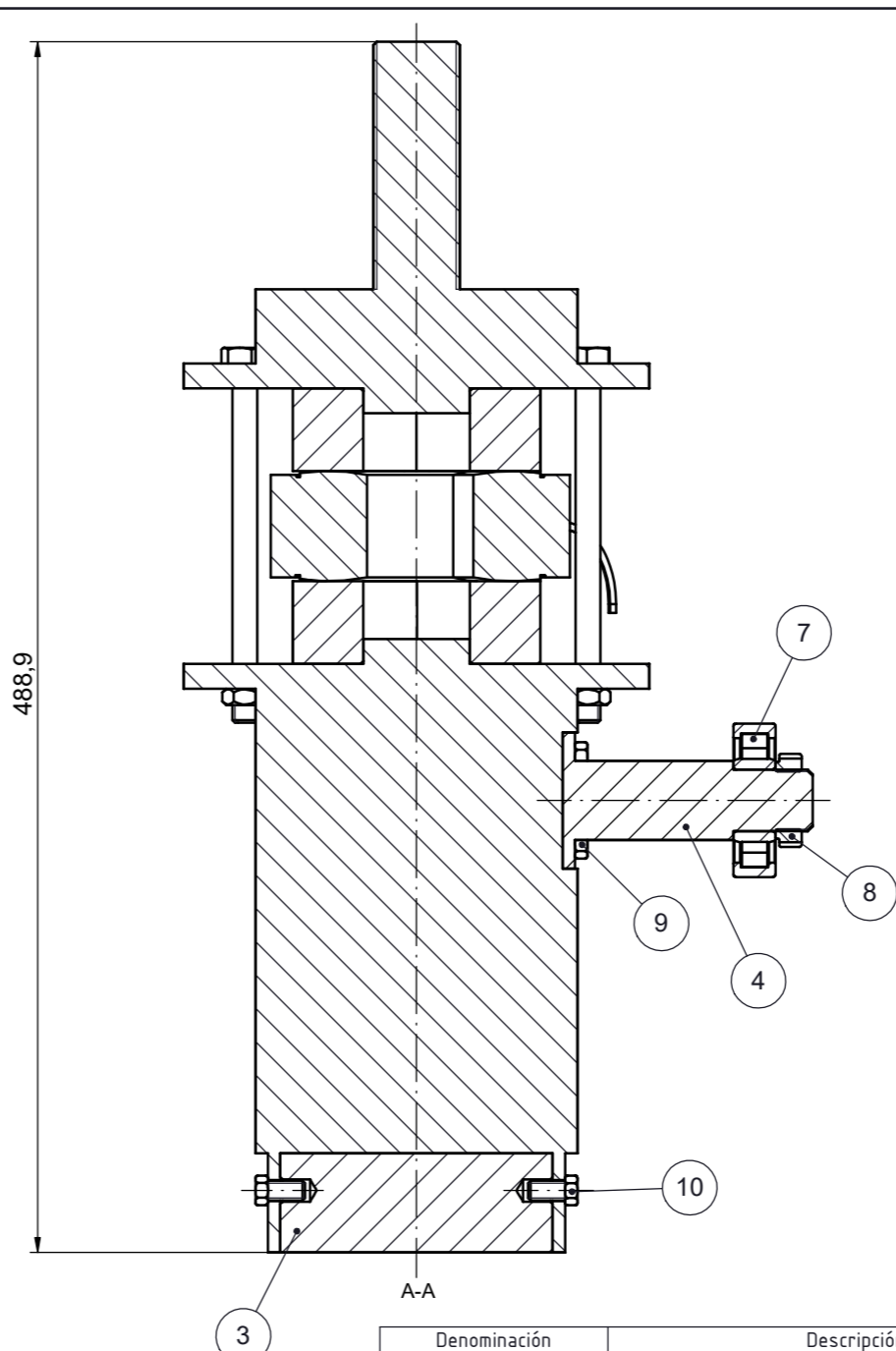
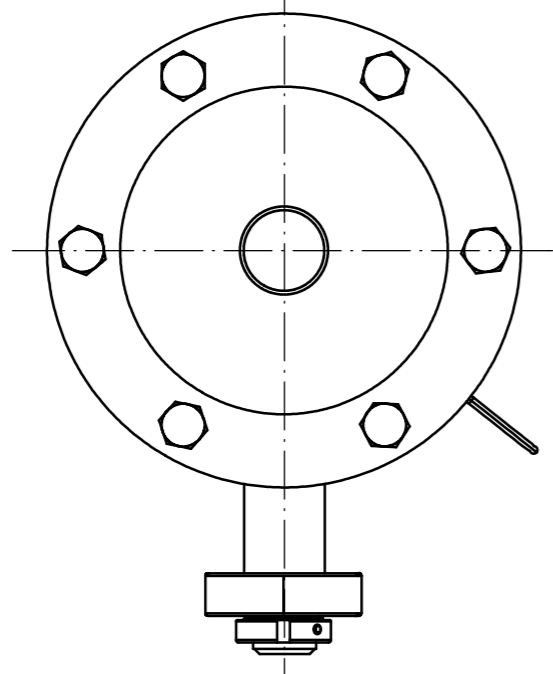
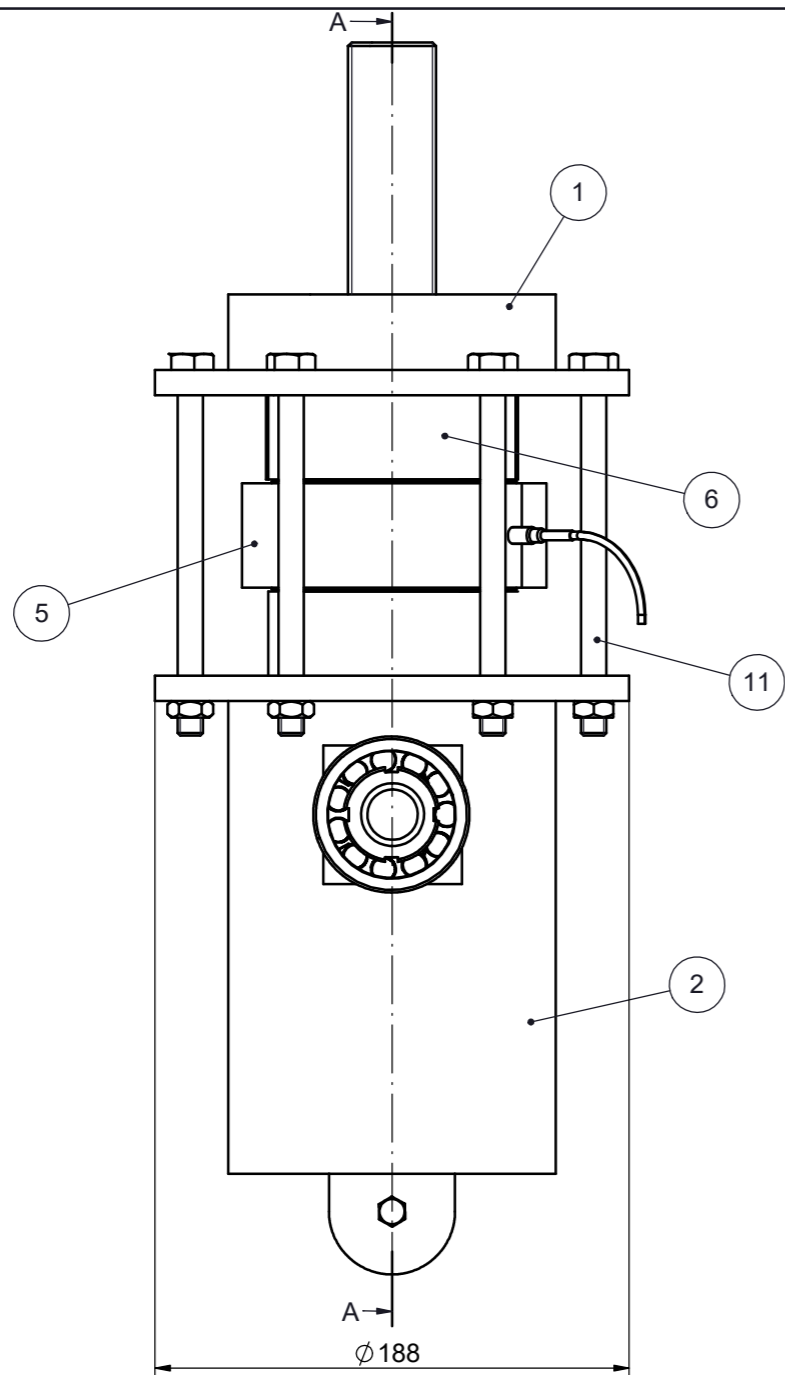
Material: F-24 IRAM-IAS U500-42

Tolerancias generales ISO-IRAM 2768 mK	PROYECTO <p style="text-align: center;">Máquina de ensayo rieles</p>			Universidad Tecnológica Nacional Facultad Regional Santa Fe Proyecto Final Año 2021	
		FECHA	NOMBRE	HOJA	
	DIBUJÓ	-	KUCHEN		
	REVISÓ	-	-		
	APROBÓ	-	-		
ESCALA 1:1	TÍTULO			CANTIDAD: 2	
	Traba puerta frontal			PLANO N° MER-PR-15	



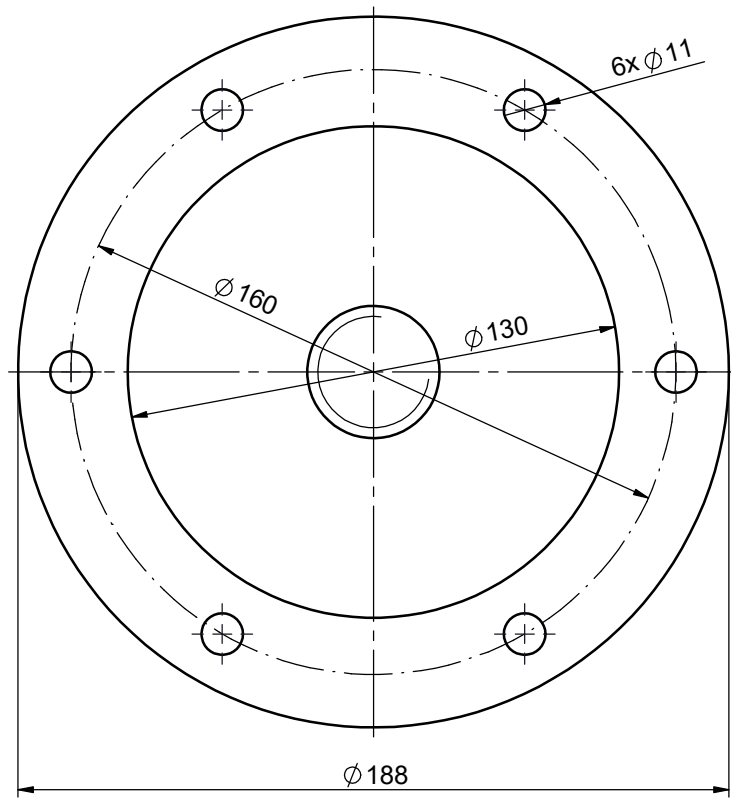
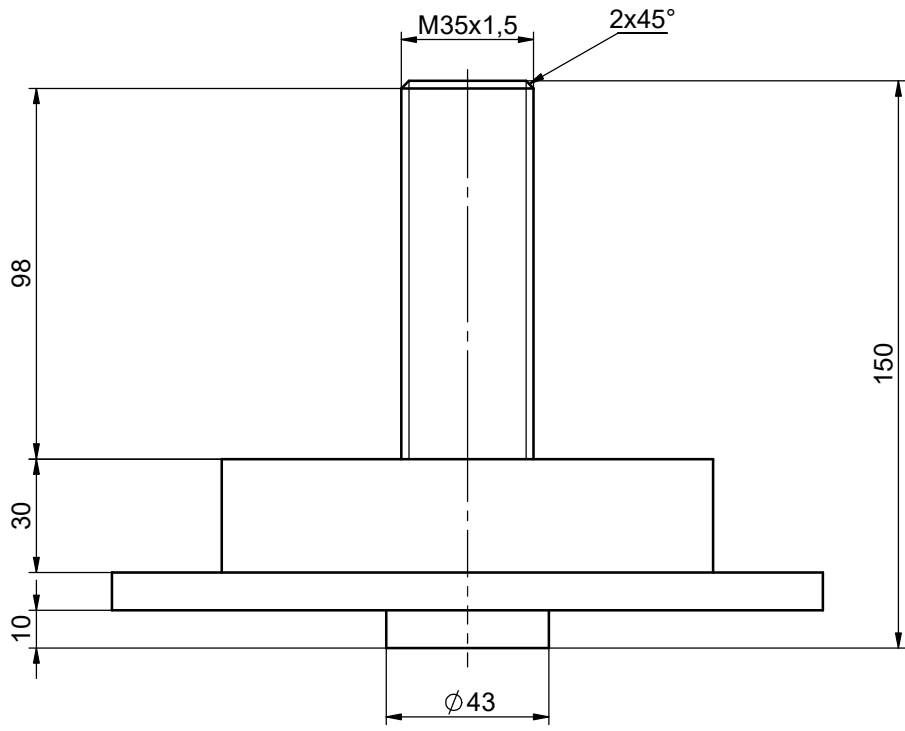
Material: F-24 IRAM-IAS U500-42

Tolerancias generales ISO-IRAM 2768 mK	PROYECTO Máquina de ensayo rieles			Universidad Tecnológica Nacional Facultad Regional Santa Fe Proyecto Final Año 2021	
		FECHA	NOMBRE	HOJA -	
	DIBUJÓ	-	KUCHEN		
	REVISÓ	-	-		
	APROBÓ	-	-		
ESCALA 1:1	TÍTULO Bisagra Macho			CANTIDAD: 8	
				PLANO N° MER-PR-16	



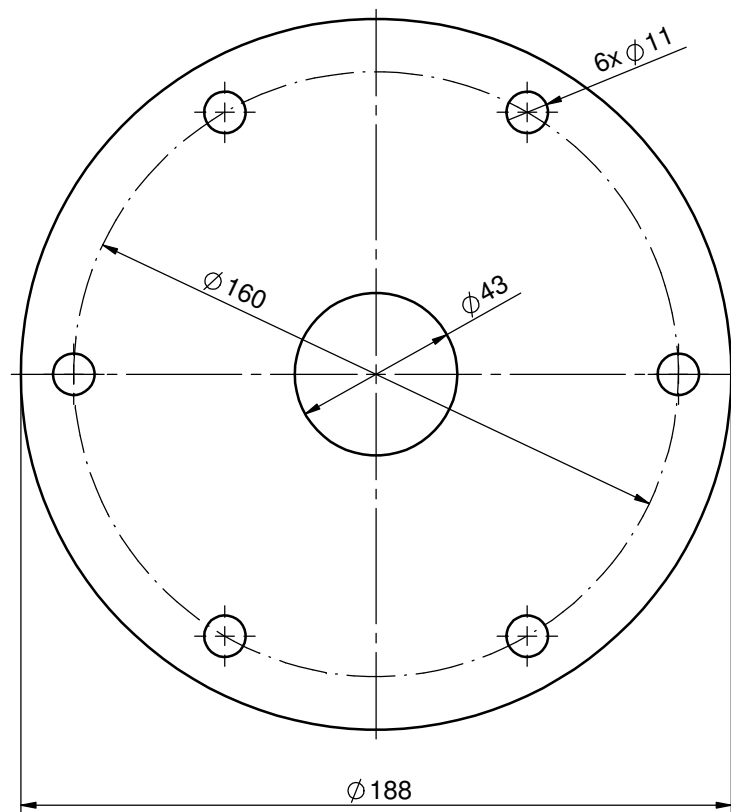
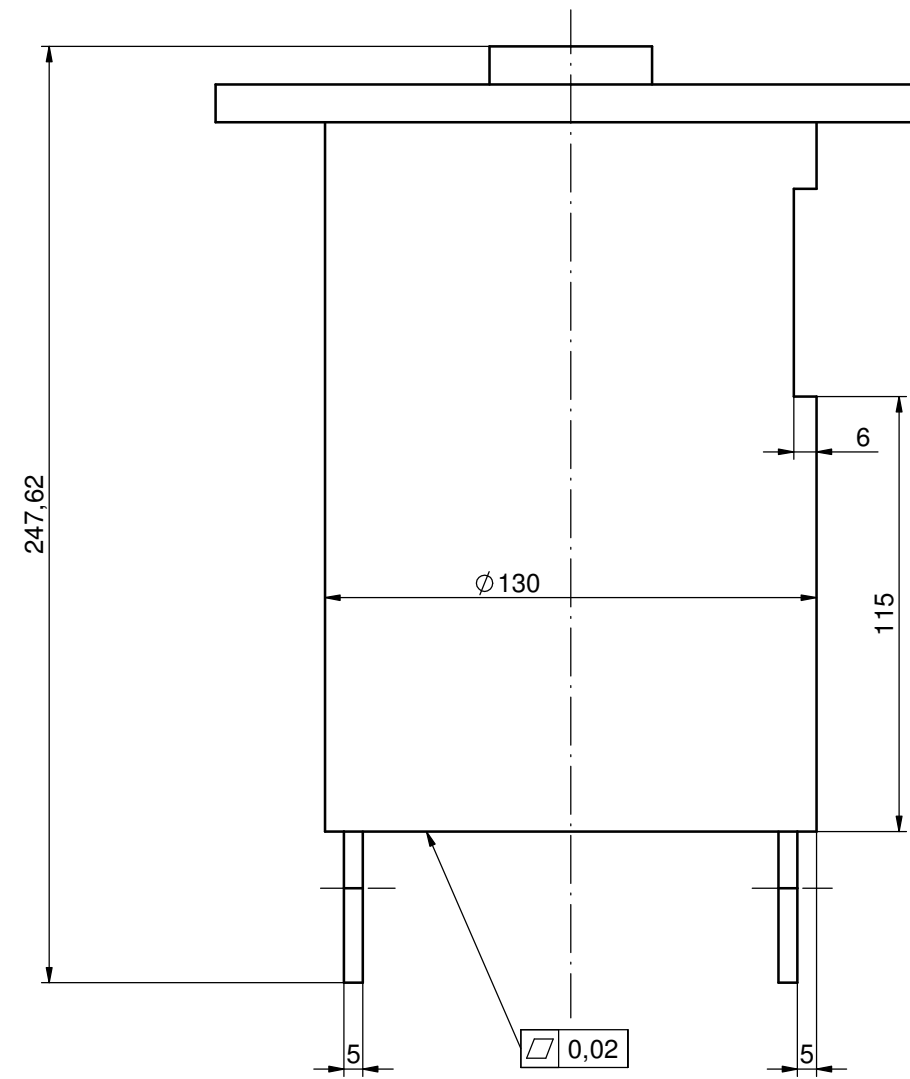
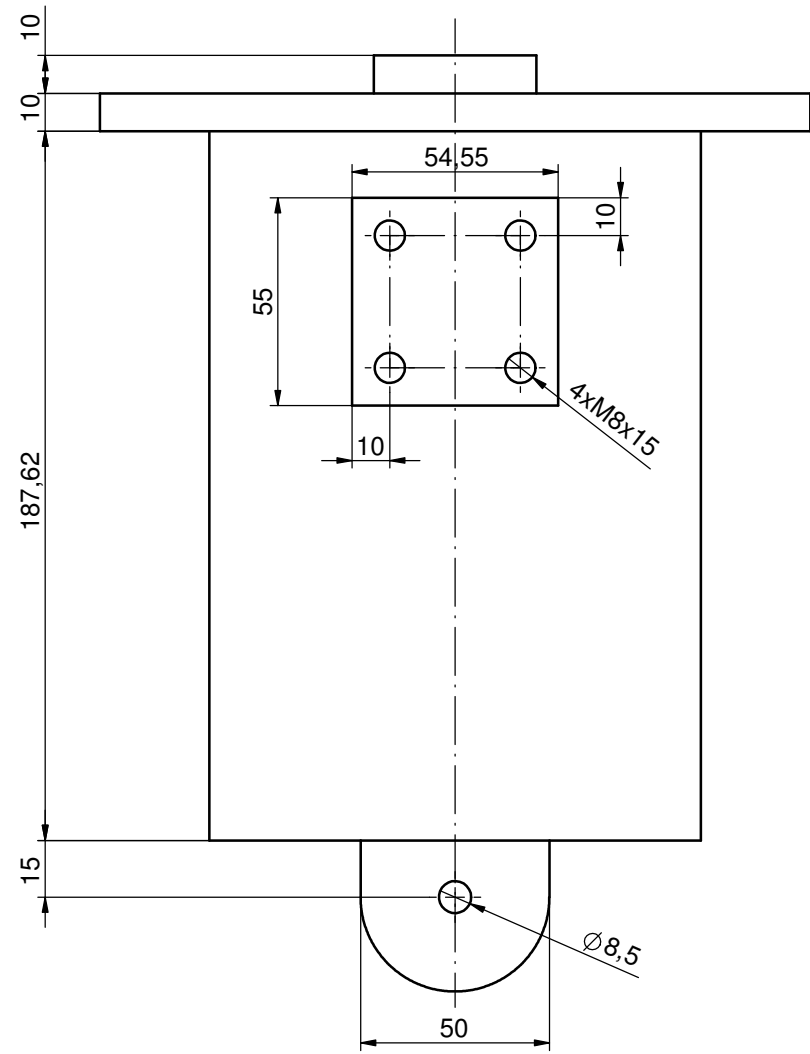
Denominación	Descripción	Cant.	N° de Plano
1	Punzón tramo superior	1	MER-PU-02
2	Punzón tramo inferior	1	MER-PU-03
3	Cuña cilíndrica	1	MER-PU-05
4	Brazo guía	1	MER-PU-04
5	Celda de carga HMB 1-KMR+/2MN	1	
6	Disco aplicación de carga HMB 1-KMRW/2MN	2	
7	Rodamiento a rodillos SKF NU 305 ECP	1	
8	Tuerca de fijación SKF KMFE 5	1	
9	Bulón M8x20	4	
10	Bulón M8x15	2	
11	Bulón M10x145 con tuerca	6	

OBSERVACIONES	PROYECTO			Universidad Tecnológica Nacional Facultad Regional Santa Fe Proyecto Final Año 2021
	Máquina de ensayo rieles			
	FECHA	NOMBRE	HOJA	
	DIBUJÓ	KUCHEN	-	
REVISÓ	-	-		
APROBÓ	-	-		
ESCALA	TÍTULO		CANTIDAD:	
1:3	Conjunto Punzón		1	
			PLANO N° MER-PU-01	



Material: F-36 IRAM-IAS U500-503

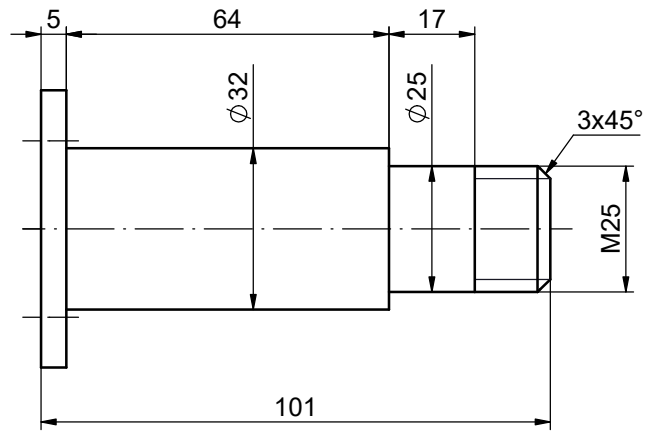
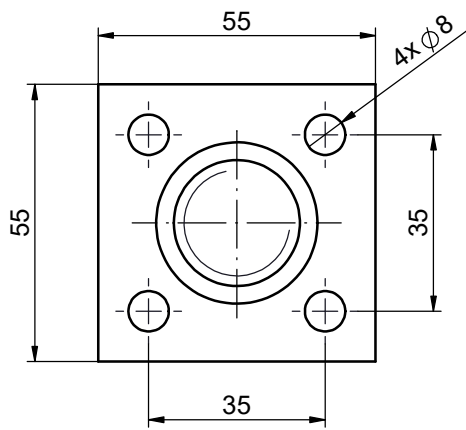
Tolerancias generales ISO-IRAM 2768mk	PROYECTO Máquina de ensayo rieles				Universidad Tecnológica Nacional Facultad Regional Santa Fe Proyecto Final Año 2021
		FECHA	NOMBRE	HOJA	
	DIBUJÓ	-	KUCHEN	-	
	REVISÓ	-	-	-	
	APROBÓ	-	-	-	
ESCALA	TÍTULO Punzón tramo superior				CANTIDAD: 1
					PLANO N° MER-PU-02



Material: F-36 IRAM-IAS U500-503

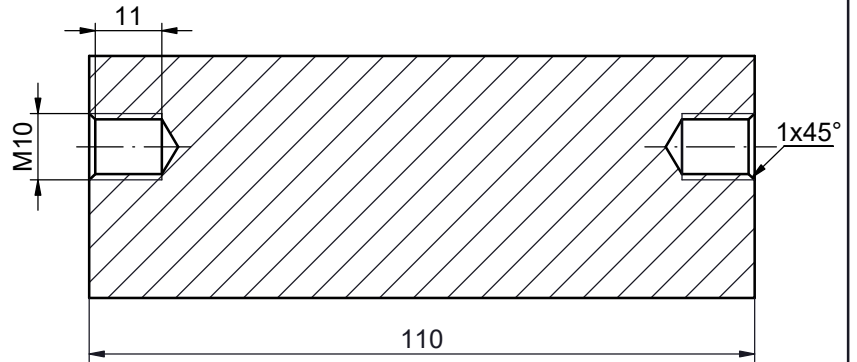
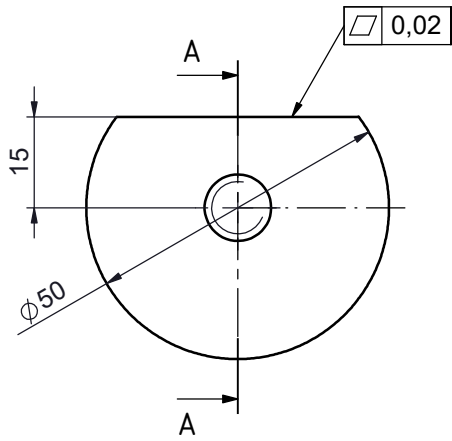
Tolerancias generales ISO-IRAM 2768mk	PROYECTO			HOJA	CANTIDAD: 1
	Máquina de ensayo rieles				
	DIBUJÓ	FECHA	NOMBRE		
	REVISÓ	-	KUCHEN		
	APROBÓ	-	-		
ESCALA 1:2	TÍTULO			PLANO N° MER-PU-03	
	Punzón tramo inferior				

Universidad Tecnológica Nacional
Facultad Regional Santa Fe
Proyecto Final
Año 2021



Material: F36 IRAM-IAS U500-503

Tolerancias generales ISO-IRAM 2768 mK	PROYECTO <p style="text-align: center;">Máquina de ensayo rieles</p>			<p style="text-align: center;"> Universidad Tecnológica Nacional Facultad Regional Santa Fe Proyecto Final Año 2021 </p>	
		FECHA	NOMBRE	HOJA	
	DIBUJÓ	-	KUCHEN	-	
	REVISÓ	-	-		
	APROBÓ	-	-		
ESCALA	TÍTULO			CANTIDAD: 1	
1:1.5	Brazo guía punzón			PLANO N° MER-PU-05	



SECCIÓN A-A

Material: Barra D50 AISI 01

Tolerancias generales ISO-IRAM 2768 mK	PROYECTO Máquina de ensayo rieles			Universidad Tecnológica Nacional Facultad Regional Santa Fe Proyecto Final Año 2021	
		FECHA	NOMBRE		HOJA
	DIBUJÓ	-	KUCHEN		-
	REVISÓ	-	-		
	APROBÓ	-	-		
ESCALA 1:1.25	TÍTULO Cuña cilíndrica			CANTIDAD: 1	
				PLANO N° MER-PU-05	