



**UNIVERSIDAD TECNOLÓGICA NACIONAL**  
**FACULTAD REGIONAL RAFAELA**  
**Departamento Ingeniería Civil**

ASIGNATURA

**PROYECTO FINAL**

**PUENTE PEATONAL ATIRANTADO SOBRE**  
**RUTA NACIONAL N°34, EN RAFAELA**  
**(SANTA FE)**

AUTORES

**CASSINA NAHUEL**  
**COSTAMAGNA AGUSTIN**  
**KNOLL PABLO**

DIRECCIÓN

ING. CIVIL **HECTOR MONACO**

RAFAELA (SF), noviembre de 2022.



## RESUMEN

El cruce de peatones en la intersección de la Ruta Nacional N°34 y la ciclovía de la ciudad de Rafaela, siempre fue un inconveniente. El alto flujo vehicular, la abultada concurrencia tanto de peatones como de personas realizando actividades recreativas y la deficiente señalización y semaforización, vuelven a este cruce demasiado peligroso. Por otra parte, debido a la construcción de la Universidad Nacional de Rafaela, es inminente la necesidad de infraestructura en el sector.

Con la finalidad de profundizar en la solución del inconveniente, se formularon los siguientes objetivos: creación de un paso peatonal seguro y accesible para personas con capacidades diferentes; realización de una estructura de buena estética; selección de un método constructivo de rápida elaboración.

Se realizó un análisis exhaustivo del sector, sumado a reuniones con profesionales, usuarios y directivos municipales, para crear un diseño arquitectónico y modelo estructural que se ajuste a la totalidad de las premisas constructivas.

Se llegó a la elaboración de una pasarela peatonal atirantada, de ágil construcción, con completa accesibilidad para personas de capacidades diferentes. Alcanzando el objetivo de solucionar la problemática del cruce peatonal y, además, logrando crear una estructura que podría convertirse en un icono para el ingreso Sur de la ciudad.

Palabras Claves: Puente peatonal, Ciudad de Rafaela, Ruta Nacional N°34, Ciclovía, Puente atirantado.



## AGRADECIMIENTOS

Después de un intenso período de tiempo, con una pandemia de por medio, horarios cruzados y trabajos, hoy es el día. Escribimos este apartado de agradecimientos para finalizar nuestro trabajo final de grado.

Ha sido un período de aprendizaje intenso, no solo en el campo científico, sino también a nivel personal. Escribir este trabajo ha tenido un gran impacto en nosotros y es por eso que nos gustaría agradecer a todas aquellas personas que nos han ayudado y apoyado durante este proceso.

Primero de todo, nos gustaría agradecer a nuestro supervisor y director, Héctor Mónaco. Te damos las gracias por todos los conocimientos que nos has transmitido durante la elaboración del proyecto y por tu gran colaboración y dedicación con nuestro trabajo final.

Además, nos gustaría darles las gracias a los profesores de la universidad que nos han dedicado su tiempo y brindado todas las herramientas necesarias para completar el trabajo de grado satisfactoriamente. En especial agradecemos al Ingeniero Javier Manzo, a la Licenciada Carina Griffa, al Ingeniero Gabriel Constantin, al Ingeniero Rubén Rossetti y al Ingeniero Hugo Begliardo.

También nos gustaría agradecer a nuestros padres por sus sabios consejos y su comprensión. Siempre nos han alentado a seguir y a no bajar los brazos para alcanzar nuestros objetivos.

Finalmente queremos agradecer a nuestros amigos y compañeros. No solo han estado ahí para apoyarnos en los momentos difíciles, sino que también hemos tenido charlas de mucho aliento que fueron necesarias para la culminación de nuestro proyecto.

¡Muchas gracias a todos!

*Nahuel Cassina, Agustín Costamagna y Pablo Knoll.*



## PRÓLOGO

El objetivo principal del presente Proyecto Final es diseñar y calcular un puente peatonal, localizado en la ciudad de Rafaela, Santa Fe. Este puente deberá dar un paso seguro a los peatones y ciclistas que transiten por la ciclovía y quieran cruzar la Ruta Nacional N°34.

El proyecto se estructuró en siete capítulos:

El Capítulo 1 introduce y menciona la ubicación y los antecedentes del Proyecto.

El Capítulo 2 explica conceptos básicos que son base para el desarrollo del Proyecto Final.

El Capítulo 3 constituye el eje central del Proyecto Final y en él se desarrollan los cálculos propiamente dichos, en otras palabras, la memoria de cálculo del puente. Incluye el predimensionado, el dimensionamiento de las secciones, el cálculo de los cimientos, el cálculo de las cuantías de acero y de las instalaciones.

El Capítulo 4 presenta el computo métrico del proyecto por abordar.

El Capítulo 5 describe el proceso constructivo del puente. Es decir, se explican los pasos a seguir para la materialización del proyecto. Explica también el método constructivo utilizado para realizar dicha pasarela.

El Capítulo 6 presenta la Evaluación de Impacto Ambiental (EIA). Es un procedimiento obligatorio que permite identificar, predecir, evaluar y mitigar los potenciales impactos que un proyecto puede causar al ambiente en el corto, mediano y largo plazo; siendo un instrumento que se aplica previamente a la toma de decisión sobre la ejecución de un proyecto. Se trata de un procedimiento técnico-administrativo con carácter preventivo, previsto en la Ley General del Ambiente N.º 25.675.

El Capítulo 7 presenta las conclusiones que derivan del Proyecto.

También existen cuatro Anexos, en donde el Anexo I corresponde a los planos de detalle, el Anexo II describe la tipología de Tierra Armada, el Anexo III describe el cómputo y presupuesto de obra y el Anexo IV detalla el estudio de impacto ambiental del proyecto.





# ÍNDICE GENERAL

|   |           |
|---|-----------|
| <b>CAPÍTULO 1 .....</b>   | <b>1</b>  |
| <b>CARACTERIZACIÓN DE LA PASARELA PEATONAL Y ANTECEDENTES.....</b>  | <b>1</b>  |
| 1.1. INTRODUCCIÓN.....  | 1         |
| 1.2. FUNDAMENTOS DEL PROYECTO .....                                 | 1         |
| 1.3. PUENTE PEATONAL A REALIZAR.....                                | 1         |
| 1.4. DESCRIPCIÓN DE LA CIUDAD DE RAFAELA .....                      | 2         |
| 1.4.1. Localización geográfica.....                                 | 2         |
| 1.4.2. Geografía.....   | 3         |
| 1.4.3. Actividad socioeconómica.....                                | 3         |
| 1.4.4. Infraestructura.....   | 3         |
| 1.4.5. Transporte .....   | 3         |
| 1.5. UBICACIÓN DE LA PASARELA PEATONAL .....                        | 4         |
| 1.6. LIMITACIONES .....   | 5         |
| 1.7. ESTUDIOS EFECTUADOS .....                                      | 6         |
| 1.8. ANTECEDENTES DE PUENTES PEATONALES EN LA CIUDAD DE RAFAELA ... | 7         |
| 1.9. ANTECEDENTES DE PASARELAS PEATONALES EN EL MUNDO.....          | 7         |
| 1.10. ANTECEDENTES DE PASARELAS PEATONALES EN ARGENTINA .....       | 9         |
| <b>CAPÍTULO 2 .....</b>   | <b>13</b> |
| <b>DESCRIPCIÓN DEL PROYECTO .....</b>                               | <b>13</b> |
| 2.1. CARACTERÍSTICAS DE LA ESTRUCTURA.....                          | 13        |
| 2.2. OBJETIVOS DEL PROYECTO.....                                    | 13        |
| 2.3. ESTUDIOS BÁSICOS Y CRITERIOS DEL PROYECTO .....                | 13        |
| 2.3.1. Estudios topográficos.....                                   | 13        |
| 2.3.2. Estudio de impacto ambiental .....                           | 14        |
| 2.3.3. Estudios climatológicos.....                                 | 14        |
| 2.4. MEMORIA TÉCNICA.....   | 14        |
| 2.4.1. Tareas previas y análisis.....                               | 14        |
| 2.4.2. Características del proyecto.....                            | 14        |
| 2.5. COMPONENTES ESTRUCTURALES DE LA PASARELA .....                 | 14        |
| 2.5.1. Fundaciones .....  | 14        |
| 2.5.2. Columnas.....  | 15        |
| 2.5.3. Dovelas.....   | 15        |
| 2.5.2. Tensores.....  | 15        |

|                           |  |           |
|---------------------------|--|-----------|
| 2.6.                      | COMPONENTES NO ESTRUCTURALES DE LA PASARELA.....               | 15        |
| 2.6.1.                    | Superficie de la pasarela.....                                 | 15        |
| 2.6.2.                    | Rampas .....   | 16        |
| 2.6.3.                    | Barandillas .....  | 16        |
| 2.6.4.                    | Urbanización.....  | 16        |
| 2.7.                      | MOVIMIENTO DE SUELOS .....                                     | 16        |
| <b>CAPÍTULO 3</b>         | <b>.....</b>   | <b>17</b> |
| <b>MEMORIA DE CÁLCULO</b> | <b>.....</b>   | <b>17</b> |
| 3.1.                      | OBJETIVO.....  | 17        |
| 3.2.                      | CARACTERÍSTICAS TÉCNICAS DE LA ESTRUCTURA.....                 | 17        |
| 3.3.                      | NORMAS Y REGLAMENTOS TÉCNICOS UTILIZADOS .....                 | 19        |
| 3.4.                      | MATERIALES.....  | 19        |
| 3.5.                      | ACCIONES SOBRE LA ESTRUCTURA .....                             | 20        |
| 3.5.1.                    | Estados de carga a considerar.....                             | 20        |
| 3.5.2.                    | Combinaciones de carga .....                                   | 23        |
| 3.5.3.                    | Características funcionales .....                              | 23        |
| 3.6.                      | CÁLCULO ESTÁTICO DE LOSAS .....                                | 24        |
| 3.6.1.                    | Predimensionado por control de flechas .....                   | 24        |
| 3.6.2.                    | Verificación de flechas .....                                  | 25        |
| 3.6.3.                    | Cálculo a flexión.....   | 26        |
| 3.6.4.                    | Cálculo de armadura.....                                       | 26        |
| 3.7.                      | CÁLCULO ESTÁTICO DE VIGAS .....                                | 28        |
| 3.7.1.                    | Predimensionado por control de flechas .....                   | 28        |
| 3.7.2.                    | Verificación de flechas .....                                  | 29        |
| 3.7.3.                    | Cálculo de armadura.....                                       | 30        |
| 3.7.4.                    | Diseño por corte.....  | 32        |
| 3.8.                      | CÁLCULO ESTÁTICO DE COLUMNAS .....                             | 33        |
| 3.8.1.                    | Estimación de dimensiones .....                                | 34        |
| 3.8.2.                    | Análisis de cargas.....  | 34        |
| 3.8.3.                    | Verificación de condición de desplazable o indesplazable ..... | 34        |
| 3.8.4.                    | Rigideces de los elementos .....                               | 34        |
| 3.8.5.                    | Grado de esbeltez de las columnas .....                        | 34        |
| 3.8.6.                    | Determinación de los efectos de esbeltez.....                  | 35        |
| 3.8.7.                    | Cálculo de armadura.....                                       | 36        |
| 3.8.8.                    | Cables tensores.....   | 38        |
| 3.9.                      | CIMENTACIONES .....  | 39        |

|  |           |
|--|-----------|
| 3.9.1 Estudio de suelos.....   | 39        |
| 3.9.2. Solicitaciones estructurales:.....  | 40        |
| 3.9.3. Cálculo de la capacidad de carga de los pilotes.....                      | 40        |
| 3.9.4. Sistema con viga de equilibrio.....                                       | 41        |
| 3.9.5. Cabezal para monopilotes .....  | 47        |
| 3.10.    UNIONES.....  | 49        |
| 3.10.1. Cilindro de unión .....  | 49        |
| 3.10.2. Chapa de insertos.....   | 49        |
| 3.10.3. Refuerzo en las trabas de cuña .....                                     | 50        |
| 3.11.    INSTALACIONES PLUVIALES .....   | 50        |
| 3.11.1. Dimensionamiento .....   | 50        |
| <b>CAPÍTULO 4 .....</b>  | <b>53</b> |
| <b>ANÁLISIS DE COSTOS .....</b>  | <b>53</b> |
| 4.1.    INTRODUCCIÓN.....  | 53        |
| 4.2.    DESARROLLO .....   | 53        |
| 4.3.    FUNDAMENTACIÓN.....  | 55        |
| <b>CAPÍTULO 5 .....</b>  | <b>59</b> |
| <b>PROCESO CONSTRUCTIVO .....</b>  | <b>59</b> |
| 5.1.    INTRODUCCIÓN.....  | 59        |
| 5.1.1. Organización y desarrollo de las fases de obra.....                       | 59        |
| 5.2.    SISTEMA TIERRA ARMADA.....   | 61        |
| 5.2.1 Funcionamiento de la tierra armada.....                                    | 62        |
| 5.2.2. Tipo de refuerzo.....   | 62        |
| 5.2.3. Procedimiento de montaje .....  | 62        |
| 5.3.    CARGAS SOLICITANTES.....   | 67        |
| 5.3.1. Selección de la maquinaria para el izado de las piezas estructurales..... | 67        |
| 5.3.2. Peso de los elementos estructurales .....                                 | 67        |
| 5.3.3. Selección de la grúa .....  | 68        |
| 5.4.    SERVICIOS AFECTADOS Y EXPROPIACIONES.....                                | 68        |
| 5.4.1. Servicios afectados.....  | 68        |
| 5.4.2. Expropiaciones .....  | 69        |
| 5.4.3. Ocupación temporal.....   | 69        |
| <b>CAPÍTULO 6 .....</b>  | <b>71</b> |
| <b>ESTUDIO DE IMPACTO AMBIENTAL.....</b>   | <b>71</b> |
| 6.1.    GENERALIDADES .....  | 71        |

|                     |   |           |
|---------------------|---|-----------|
| 6.2.                | ACTIVIDADES A DESARROLLAR .....                                       | 71        |
| 6.2.1.              | Discriminación de las actividades a desarrollar en la obra .....      | 72        |
| 6.2.2.              | Materiales necesarios en el proyecto .....                            | 73        |
| 6.3.                | CONTAMINANTES DEL PROYECTO .....                                      | 73        |
| 6.3.1.              | Etapa de ejecución .....  | 73        |
| 6.4.                | ESPECIFICACIÓN .....  | 74        |
| 6.5.                | DESARROLLO METODOLÓGICO .....   | 74        |
| 6.6.                | RESULTADOS OBTENIDOS .....  | 75        |
| 6.6.1.              | Evaluación de resultados negativos .....                              | 77        |
| 6.6.2.              | Evaluación de resultados positivos .....                              | 78        |
| 6.7.                | RESULTADOS DE ESTUDIO DE IMPACTO AMBIENTAL.....                       | 79        |
| 6.8.                | PAUTAS PARA LA CONFECCIÓN DE PLAN DE GESTIÓN AMBIENTAL.....           | 82        |
| 6.8.1.              | Medidas de mitigación del impacto ambiental .....                     | 82        |
| 6.8.2.              | Normativas.....   | 82        |
| 6.8.3.              | Obligaciones ambientales .....  | 82        |
| 6.8.4.              | Mitigación de impactos negativos .....                                | 83        |
| 6.8.5.              | Planificación de Gestión de Residuos .....                            | 83        |
| 6.8.6.              | Planificación referente a la calidad del agua .....                   | 84        |
| 6.8.7.              | Planificación, control de accesos y señalización en el proyecto ..... | 84        |
| <b>CAPÍTULO 7</b>   | .....   | <b>87</b> |
| <b>CONCLUSIONES</b> | .....   | <b>87</b> |
| <b>REFERENCIAS</b>  | .....   | <b>89</b> |

## LISTA DE FIGURAS:

|   |    |
|---|----|
| <b>Figura 1.1</b> Mapa geográfico correspondiente a la ciudad de Rafaela. ....  | 2  |
| <b>Figura 1.2</b> Localización de la pasarela peatonal.....   | 4  |
| <b>Figura 1.3</b> Puente del Milenio - Ciudad de Gateshead (Structuralia, 2016). ....   | 8  |
| <b>Figura 1.4</b> Pasarela Campo Volantín - Ciudad de Bilbao (Plasencia, 2013). ....  | 8  |
| <b>Figura 1.5</b> Puente Queen Elizabeth Quay - Ciudad de Perth (Archdaily, 2019).....  | 9  |
| <b>Figura 1.6</b> Puente del Centenario – Villa Carlos Paz (Amarante, 2019). ....   | 10 |
| <b>Figura 1.7</b> Puente Peatonal Dorrego - Buenos Aires, Argentina (Editor, 2021). ....  | 10 |
| <b>Figura 1. 8</b> Puente de la Mujer - Ciudad de Buenos Aires (Gutiérrez, 2010). ....  | 11 |
| <br>  |    |
| <b>Figura 2.1</b> Superficie antideslizante. ....   | 16 |
| <br>  |    |
| <b>Figura 3.1</b> Puente peatonal en estudio.....   | 17 |
| <b>Figura 3.2</b> Tablero constituido por losas premoldeadas de hormigón armado.....  | 18 |
| <b>Figura 3.3</b> Columnas sujetando los tensores tanto a las losas como a los anclajes materializados en el terreno. ....                    | 18 |
| <b>Figura 3.4</b> Tipología de barandas a ejecutar en la pasarela peatonal. ....  | 18 |
| <b>Figura 3.5</b> Modelado de la estructura en el programa RAM Advanse v9.5. ....   | 19 |
| <b>Figura 3.6</b> Carga permanente de valor constante (D).....  | 20 |
| <b>Figura 3.7</b> Sobrecarga de uso (L).....  | 21 |
| <b>Figura 3.8</b> Presión de viento transversal a la pasarela peatonal: Viento s/X. ....  | 22 |
| <b>Figura 3.9</b> Presión de viento transversal a la pasarela peatonal: Viento s/-Y. ....   | 22 |
| <b>Figura 3.10</b> Presión de viento transversal a la pasarela peatonal: Viento s/Y. ....   | 23 |
| <b>Figura 3.11</b> Presión de viento transversal a la pasarela peatonal: Viento s/Z.....  | 23 |
| <b>Figura 3.12</b> Separaciones mínimas de barras longitudinales. ....  | 37 |
| <b>Figura 3.13</b> Separaciones mínimas de estribos de la columna.....  | 37 |
| <b>Figura 3.14</b> Tipología de cables tensores por adoptar (Steel Ropes S.A., 2021).....   | 38 |
| <b>Figura 3.15</b> Sistema en estudio.....  | 41 |
| <b>Figura 3.16.</b> Diagrama de reacciones. ....  | 42 |
| <b>Figura 3.17</b> Valores y detalles geométricos del cabezal (Montoya, García Meseguer, Morán Cabré, & Arroyo Portero, 2009). ....           | 42 |
| <b>Figura 3.18</b> Diagrama de reacciones por el “Método de las Bielas” (Montoya, García Meseguer, Morán Cabré, & Arroyo Portero, 2009). .... | 44 |
| <b>Figura 3.19</b> Valores y detalles geométricos del cabezal (Montoya, García Meseguer, Morán Cabré, & Arroyo Portero, 2009). ....           | 45 |
| <b>Figura 3.20</b> Diagramas solicitantes (PUC Rio, 2018). ....   | 46 |
| <b>Figura 3.21</b> Dimensiones de la viga de anclaje. ....  | 46 |
| <b>Figura 3.22</b> Sistema en estudio.....  | 48 |
| <br>  |    |
| <b>Figura 5.1</b> Procedimiento de excavación (Freyssinet S.A., 2021).....  | 63 |
| <b>Figura 5.2</b> Ejecución de la solera de nivelación (Freyssinet S.A., 2021).....   | 63 |
| <b>Figura 5.3</b> Realización de la primera fila de escamas (Freyssinet S.A., 2021). ....   | 64 |
| <b>Figura 5.4</b> Ejecución del terraplén y colocación de armaduras (Freyssinet S.A., 2021).....  | 64 |
| <b>Figura 5.5</b> Colocación de armaduras (Freyssinet S.A., 2021). ....   | 65 |
| <b>Figura 5.6</b> Forma correcta de realización de los trabajos (Freyssinet S.A., 2021). ....   | 65 |
| <b>Figura 5.7</b> Colocación de las correspondientes filas de escamas (Freyssinet S.A., 2021)...  | 66 |

|  |    |
|--|----|
| <b>Figura 5.8</b> Nivelación final de las escamas (Freyssinet S.A., 2021). .....                           | 66 |
| <b>Figura 5.9</b> Anclaje de la estructura (Freyssinet S.A., 2021).....                                    | 67 |
| <b>Figura 5.10</b> Diagrama de cargas de una grúa móvil de 40 Tn. marca “Krupp” (Grupo Krupp, 2022). ..... | 68 |
| <b>Figura 6.1</b> Cantidad de elementos considerados en la Evaluación de Impacto Ambiental...              | 79 |
| <b>Figura 6.2</b> Clasificación de los parámetros analizados en la Evaluación de Impacto Ambiental.....    | 80 |

## LISTA DE TABLAS:

|   |    |
|---|----|
| <b>Tabla 3.1</b> Análisis de carga. ....  | 24 |
| <b>Tabla 3.2.</b> Espesor de cálculo para las losas en consideración. ....  | 25 |
| <b>Tabla 3.3</b> Verificación a flecha en losas. ....   | 26 |
| <b>Tabla 3.4</b> Esfuerzos solicitantes sobre las losas en estudio. ....  | 27 |
| <b>Tabla 3.5</b> Armadura adoptada en losas. ....   | 28 |
| <b>Tabla 3.6</b> Altura o espesor mínimo de vigas no pretensadas o losas armadas en una dirección, para el caso que no se realice un cálculo de las flechas. .... | 28 |
| <b>Tabla 3.7</b> Discretización del tipo de viga en estudio. ....   | 29 |
| <b>Tabla 3.8</b> Verificación a la flecha en vigas principales y secundarias. ....  | 29 |
| <b>Tabla 3.8</b> Verificación a la flecha en vigas principales y secundarias (continuación). ....   | 30 |
| <b>Tabla 3.9</b> Elección de armaduras longitudinales para las vigas. ....  | 31 |
| <b>Tabla 3.10</b> Elección de armaduras estribos para las vigas. ....   | 33 |
| <b>Tabla 3.11</b> Características geométricas de las columnas y vigas en estudio. ....  | 35 |
| <b>Tabla 3.12</b> Verificaciones sobre la columna más solicitada. ....  | 35 |
| <b>Tabla 3.12</b> Verificaciones sobre la columna más solicitada (continuación). ....   | 36 |
| <b>Tabla 3.13</b> Diámetros mínimos $d_{be}$ de los estribos de la columna (Giovambattista, y otros, 2005) ....   | 37 |
| <b>Tabla 3. 14</b> Determinación de las armaduras correspondiente a la columna más solicitada. ....   | 38 |
| <b>Tabla 3.15</b> Características mecánicas de los tensores (Steel Ropes S.A., 2021). ....  | 39 |
| <b>Tabla 3.16</b> Tensión admisible por fricción para los diferentes estratos. ....   | 40 |
| <b>Tabla 3.17</b> Esfuerzos solicitantes de las diferentes columnas correspondientes. ....  | 40 |
| <b>Tabla 3.18</b> Discretización de la tipología de fundaciones escogida. ....  | 41 |
| <b>Tabla 3.19</b> Diferenciación de las distintas cargas máximas admitidas en los diferentes pilotes. ....  | 41 |
| <b>Tabla 3.20</b> Elección de las planchuelas en vigas correspondientes a la pasarela peatonal. ....  | 49 |
| <b>Tabla 3.21</b> Elección de los refuerzos de la traba de cuña correspondientes a la pasarela peatonal. ....   | 49 |
| <b>Tabla 3.21</b> Elección de los refuerzos de la traba de cuña correspondientes a la pasarela peatonal (continuación). ....                                      | 50 |
| <b>Tabla 3.22</b> Elección de las planchuelas en columnas correspondientes a la pasarela peatonal. ....   | 50 |
| <br>  |    |
| <b>Tabla 4.1</b> Cómputo Estimativo de la Obra. ....  | 54 |
| <b>Tabla 4.1</b> Cómputo Estimativo de la Obra (continuación). ....   | 55 |
| <br>  |    |
| <b>Tabla 6.1</b> Caracterización de los impactos (Fuente: método Prognos II). ....  | 76 |
| <b>Tabla 6.2</b> Resumen de resultados obtenidos del estudio de Impacto Ambiental. ....   | 77 |
| <b>Tabla 6.3</b> Resultados de impacto negativo. ....   | 77 |
| <b>Tabla 6.3</b> Resultados de impacto negativo (continuación). ....  | 78 |
| <b>Tabla 6.4</b> Resultados de impacto positivo. ....   | 78 |
| <b>Tabla 6.4</b> Resultados de impacto positivo (continuación). ....  | 79 |
| <b>Tabla 6.5</b> Resultados. ....   | 80 |
| <b>Tabla 6.5</b> Resultados (continuación). ....  | 81 |





## ANEXOS:

|  |           |
|--|-----------|
| <b>ANEXO I “Planos”</b> .....  | <b>91</b> |
| 1.1. Caratula.   |           |
| 1.2. Índice.   |           |
| 1.3. Imágenes.   |           |
| 1.5. Implementación.   |           |
| 1.6. Planta general.   |           |
| 1.7. Planimetría puente.   |           |
| 1.8. Planta de fundaciones.  |           |
| 1.9. Cimentaciones de columnas.  |           |
| 1.10. Cimentaciones de tensores.   |           |
| 1.11. Columnas.  |           |
| 1.12. Dovelas.   |           |
| 1.13. Dovelas.   |           |
| 1.14. Uniones.   |           |
| 1.15. Uniones.   |           |
| 1.16. Uniones.   |           |
| 1.17. Rejillas, tensores y barandas.   |           |
| 1.18. Tierra armada.   |           |
| <b>ANEXO II “Tierra Armada”</b> .....  | <b>93</b> |
| 2.1. Catálogo de especificaciones técnicas (Freyssinet S.A., 2021).                                  |           |
| <b>ANEXO III</b> .....   | <b>95</b> |
| 4.1. Jornales de salarios básicos (Unión Obrera de la Construcción de la República Argentina, 2021). |           |
| 4.2. Computo métrico referente a tierra armada (Freyssinet S.A., 2021).                              |           |
| 4.3. Catálogo de precios (Acerma, 2021).   |           |
| 4.4. Discretizaciones de costos (Menara Construcciones, 2021).                                       |           |
| <b>ANEXO IV “Estudio de Impacto Ambiental”</b> .....   | <b>97</b> |
| 5.1. Matriz de impacto ambiental.  |           |



# CAPÍTULO 1

## CARACTERIZACIÓN DE LA PASARELA PEATONAL Y ANTECEDENTES

### 1.1. INTRODUCCIÓN

En el siguiente Proyecto Final se ejecutó el diseño y dimensionamiento de una pasarela peatonal en continuación de la ciclovía para efectuar el cruce de la Ruta Nacional N°34 y de la calle colectora, perteneciente a la Ciudad de Rafaela. El puente se desarrolló con una pasarela de hormigón armado, atirantada mediante tensores de acero hacia cuatro pilares, también de hormigón armado.

El proyecto se fundamentó en base de una necesidad propuesta por la Municipalidad de Rafaela, por lo que se buscó que el mismo sea un ícono para la ciudad. Es por este motivo que en su proyección se consideraron aspectos técnicos, estéticos y funcionales.

### 1.2. FUNDAMENTOS DEL PROYECTO

El diseño del puente peatonal se fundó en los siguientes ítems:

- Propiciar el cruce en forma segura y rápida sobre la red vial de la Ruta Nacional N°34 y la calle colectora sobre la margen oeste, ya que sobre ambas existe un alto andar vehicular.
- Independizar el tráfico vehicular del paso peatonal, permitiendo el cruce en condiciones de seguridad y comodidad.
- Disponer de un vínculo directo y eficaz entre los lados este y oeste de la ruta, que permita la conexión directa hacia el establecimiento de la Universidad Nacional de Rafaela (UNRaf), y constituya la prolongación y continuación de la ciclovía. Además de servir como un punto de paso fundamental.
- Permitir el cruce peatonal en las inmediaciones del área, el cual se incrementa durante la temporada estival.
- Posibilitar un uso seguro y adecuado de la pasarela y de todas sus conexiones para aquellas personas que tengan una movilidad reducida.
- Revalorizar las inmediaciones del proyecto a realizar, como lugar de encuentro y recreación.
- Generar un espacio de desarrollo público, con una vista privilegiada hacia el área circundante. Un punto desde el que se pueda apreciar el crecimiento tanto urbanístico como socioeconómico para vecinos y visitantes.

### 1.3. PUENTE PEATONAL A REALIZAR

Las premisas condicionantes para la realización del proyecto se enumeran a continuación:

- Se tendrá especial preferencia a las soluciones englobadas en la seguridad y durabilidad sin desprestigiar el factor estético y sin reprimir el carácter creativo.
- La ubicación de la pasarela peatonal será en un lugar visible y accesible.

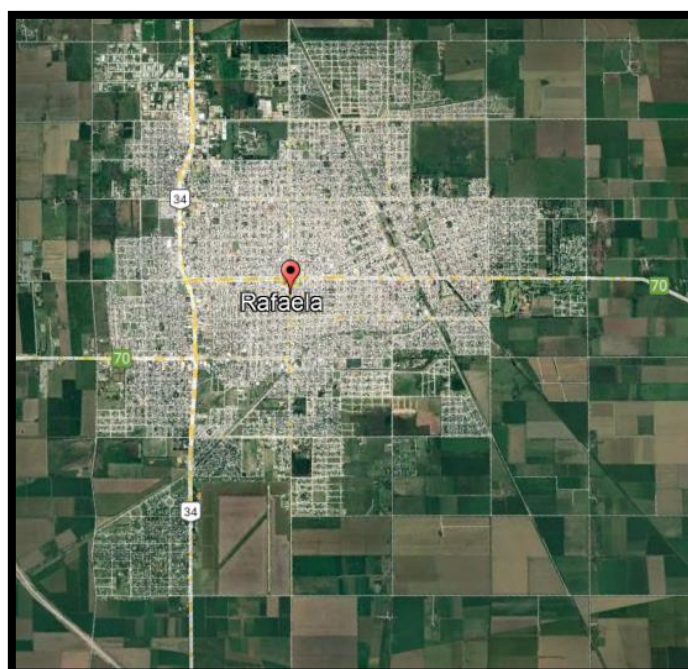
- El diseño de los accesos que vinculan el puente peatonal con el terreno adyacente, se materializará por medio de rampas, que respeten las normativas municipales.
- Se considerarán los itinerarios peatonales realizados por las personas para acceder a sus actividades a los laterales de la red vial, el flujo de vehículos que transitan por estas vías y sus tipos.
- Se dará una vinculación y continuación constante en el trazado de la pasarela peatonal con la ciclovía en sentido este-oeste.
- La valoración económica se hará en función de la anchura, la longitud total, los materiales empleados y la tipología estructural escogida. Esta característica será importante a la hora de elegir una de las opciones.
- La pasarela peatonal representará un punto de referencia distintivo en la zona de emplazamiento, ya que será divisada desde cierta distancia y permitirá tener desde ella una buena panorámica de toda la zona. Además, no representará un obstáculo visual en el paisaje, sino que se integrará al mismo.

## 1.4. DESCRIPCIÓN DE LA CIUDAD DE RAFAELA

### 1.4.1. Localización geográfica

El proyecto se ubica en la ciudad de Rafaela. La misma está situada en el centro-oeste de la provincia de Santa Fe. Es la cabecera del departamento Castellanos y, a su vez, es el tercer centro urbano más poblado e importante de la provincia.

Rafaela está conectada con el resto del país mediante una red de rutas nacionales y provinciales. La ciudad es atravesada de sur a norte por la Ruta Nacional N°34, y de este a oeste por la Ruta Provincial N°70. Se encuentra a 96 km. al noreste de la Ciudad de Santa Fe, 234 km. de Rosario, 292 km. de Córdoba y 530 km. de la Ciudad de Buenos Aires. Su ubicación es estratégica en cuanto a los puertos del Pacífico, debido a que se encuentra sobre una vía comercial en dirección a estos, dada su cercanía a la Ruta Nacional N°19. La ubicación georreferenciada de la ciudad de Rafaela se encuentra en la Figura 1.1.



**Figura 1.1** Mapa geográfico correspondiente a la ciudad de Rafaela.

### **1.4.2. Geografía**

Rafaela tiene una población de 106.000 habitantes, tomado como dato el Instituto de Capacitación y Estudios para el Desarrollo Local, (ICEDel, 2019) y una superficie de 144 km<sup>2</sup>.

En líneas generales, la zona urbana se extiende por la llanura pampeana, sobre la pampa deprimida. El terreno central de la ciudad es más alto que los alrededores, la pendiente del mismo disminuye hacia el norte, y hacia el sur. Estas depresiones son los desniveles naturales por donde escurre el agua hacia el este, finalizando su recorrido sobre la (Bissio, Hernández Balat, Ortega, & Soprano, 2019) cuenca del Salado.

La disposición de la ciudad es en damero con una plaza central dentro del microcentro y cuatro bulevares que nacen en ella. La geografía urbana es homogénea, excepto en la zona noroeste donde las calles se hacen diagonales.

La ciudad limita al sur con la localidad de Susana, al norte con Lehmann, al oeste con Presidente Roca y al este con Bella Italia, formando con éstas localidades el Aglomerado de Rafaela. La metrópoli cuenta con 37 barrios y un microcentro.

### **1.4.3. Actividad socioeconómica**

La ciudad se destaca por su producción industrial metalmeccánica, cárnica y láctea, ya que se encuentra en el corazón de la cuenca lechera.

Adicionalmente, las otras actividades de importancia son la agricultura y la ganadería. Rafaela cuenta con un parque industrial activo que se ha expandido con la creación del PAER (Parque de Actividades Económicas de Rafaela).

### **1.4.4. Infraestructura**

En el año 2006 comenzó el proceso de refuncionalización de la Ruta Nacional N°34 en su paso por la ciudad. Durante la mayor parte del 2007 y 2008 se ejecutaron obras para transformar dicha ruta en una avenida con cancheros centrales en toda su extensión desde el PAER, al norte, hasta el barrio Villa Aero Club.

Actualmente se encuentra en obra la Autopista Ruta Nacional N°34. En la región se está realizando la construcción la variante de paso por el oeste de la ciudad, denominada Variante Oeste Rafaela. La misma bordeará la ciudad por el lado oeste y aliviará mucho el tránsito en la zona de implantación del puente peatonal.

### **1.4.5. Transporte**

Rafaela cuenta con seis líneas de colectivos urbanos locales que posibilitan la conexión de los distintos barrios con el micro centro, el edificio municipal y la Nueva Terminal de Ómnibus, que se encuentra actualmente a la vera de la Ruta Nacional N°34, al noroeste de la ciudad.

La Ruta Nacional N°34 es una de las vías más importantes de la red nacional debido a que vincula la región central con la parte noroeste del país. En su andar, sobre la ciudad, genera un alto desarrollo en lo urbano y social y en la distribución interna del tránsito. Es una vía de transporte de personas y materias primas, y un vínculo de comunicaciones del Mercosur con el sector bioceánico norte.

“El tránsito medio diario anual (TMDA) más intenso del tramo santafesino de la Ruta Nacional N°34 se da entre Rafaela y el cruce con la Ruta Provincial N°13; por donde circulaban, en la fecha citada, unos 7.150 vehículos diarios. Tomando esas cifras y haciendo una proyección en base al crecimiento de los volúmenes de tránsito en los años anteriores, el INTI (Instituto Nacional de Tecnología Industrial) elaboró una proyección en donde estimó que más de 9 mil vehículos diarios pasan por la zona urbana de Rafaela, de los cuales aproximadamente unos 2.200 son

camiones. De ellos, aproximadamente un 10% son vehículos que tienen destino o punto de partida en Rafaela” (Gonzalez, 2019).

### 1.5. UBICACIÓN DE LA PASARELA PEATONAL

Debido a la gran envergadura del tránsito vehicular en la traza de la Ruta Nacional N°34 sobre la ciudad de Rafaela se evidenció el alto riesgo para los peatones y ciclistas que circulan por esta vía, y que en forma constante hasta la actualidad tienen que hacerlo al mismo nivel de la calzada por medio de sendas peatonales sin semaforización peatonal.

La realización de una pasarela peatonal traerá bienestar y seguridad, a aquellas personas que transiten sobre las áreas aledañas a la zona de ubicación de la estructura y al gran flujo de trabajadores, deportistas y estudiantes que trae consigo la construcción de la UNRaf.

La designación del emplazamiento de la pasarela peatonal se tomó sobre el Km. 219 en continuación de la ciclovía en sentido este-oeste. Se evidencia en la Figura 1.2.

En la evaluación del lugar de emplazamiento, se consideró:

- La Ruta Nacional N°34 es una vía de alto riesgo por las altas velocidades y la gran cantidad de señales de tránsito (activa y pasiva) que los conductores pasan por alto, dando lugar a la gran tasa de accidentes, donde los peatones son los principales afectados por estas problemáticas.
- El alto tránsito peatonal se genera por las grandes áreas de esparcimiento y reunión social y por el desarrollo urbano en la zona circundante.
- En el área de proyecto, la ruta es interceptada por el tránsito local urbano, lo que genera un conflicto, con desviaciones en el flujo vehicular y un alto impacto por el índice de saturación, debido a los altos volúmenes de tránsito en todas direcciones.
- La zona de implementación del puente peatonal es urbanísticamente adecuada, ya que no hay edificios colindantes y el suelo sobre el cuál se apoyará la estructura, presenta una constitución uniforme y rasgos adecuados.

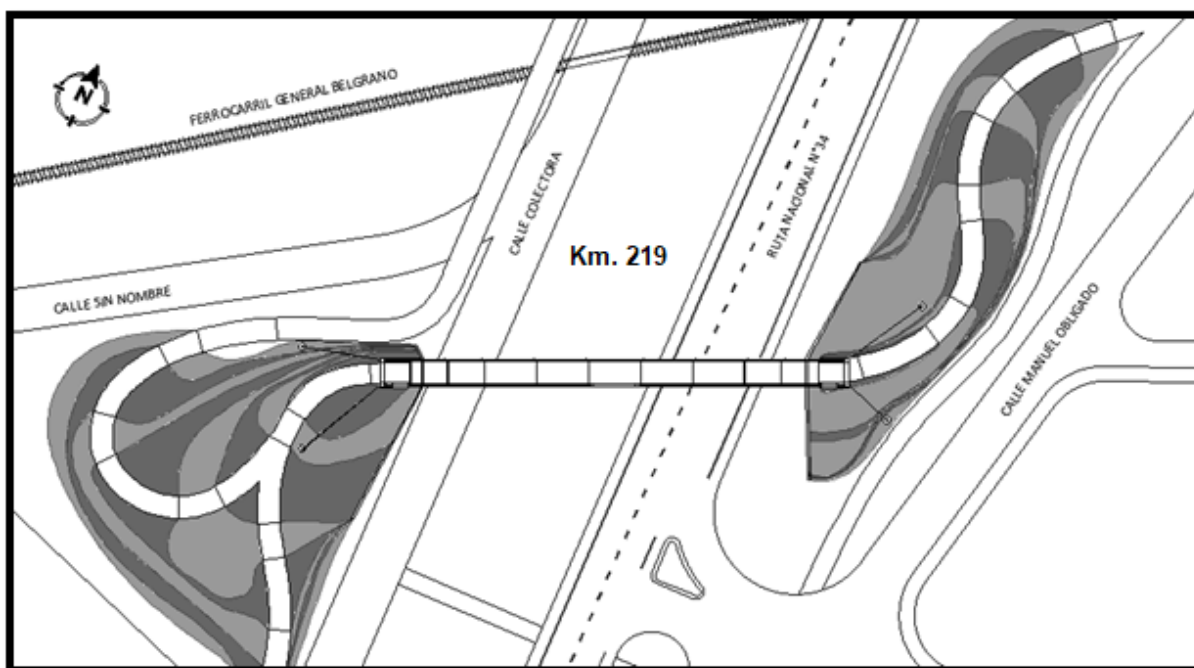


Figura 1.2 Localización de la pasarela peatonal.

## 1.6. LIMITACIONES

A continuación, se mostrarán los condicionantes y restricciones del Proyecto Final.

### ***Características del trazado***

#### Trazado en planta

La pasarela peatonal sobre la Ruta Nacional N°34 y la calle colectora, debe resolver la conexión entre la ciclovía del lado Este con la continuación sobre el lado Oeste.

#### Trazado en alzado

El proyecto queda esencialmente sujeto a las normativas dispuestas por la Dirección Nacional de Vialidad, la Municipalidad de Rafaela y la solución que se adopte al diseño.

### ***Características funcionales***

#### Ancho útil

El ancho útil necesario del tablero es de 3,00 m., necesario para el paso de dos personas y dos carriles para ciclistas.

#### Pendiente transversal máxima

La pendiente transversal necesaria es de 0,5 % para la evacuación de aguas pluviales.

#### Pendiente longitudinal máxima

Acorde con la normativa municipal de accesibilidad vigente.

### ***Materiales estructurales***

Los materiales estructurales a utilizar, tienen que presentar durabilidad, funcionalidad y apariencia durante el período de tiempo determinado (vida útil) estando sometidos a las acciones medioambientales sin necesidad de costos elevados de mantenimiento.

### ***Tipologías de diseño***

La tipología deseada es la de un puente atirantado.

### ***Condicionantes urbanísticos***

Esta limitación tiene importancia a la hora de plantear los accesos a la nueva pasarela. Al ser una zona completamente consolidada se tendrá que ajustar el acceso y el desarrollo del puente a los posibles lugares donde su ejecución sea viable.

Sobre el margen oeste, la posición del acceso está condicionado por el nuevo plan urbanístico que se quiera desarrollar en la zona.

Este plan contempla la traza de la pasarela, la posición de los estribos, la ubicación de los accesos con la interconexión de la UNRaf y la continuación de la ciclovía.

### ***Condicionantes naturales***

#### Valor ambiental del lugar de establecimiento

Se deben adoptar aquellos procedimientos constructivos con poca afectación al medio ambiente y todas las medidas que sean necesarias para alcanzar y mantener un nivel de protección ambiental elevado.

### Paisaje

La tipología del puente peatonal tiene que estar vinculada con el entorno natural y la urbe social del sitio de emplazamiento.

### Geotecnia

El terreno debe ser competente para realizar las fundaciones y garantizar su resistencia al empuje del terreno y a los esfuerzos transmitidos por la estructura.

### Condiciones climáticas

La estructura debe resistir los esfuerzos debido al viento, las variaciones de longitud debidas a la temperatura y, además, evacuar los excedentes pluviales de forma eficiente.

## **Condicionantes funcionales**

### Gálibos a cumplir

Al encontrarse el proyecto en una zona urbana y emplazar el mismo sobre una red vial, es necesario respetar las limitaciones indicadas tanto en horizontal como en vertical para evitar molestias o daños a los usuarios que circulen por el puente y debajo del mismo, ya que en dicha zona el tránsito peatonal y vehicular es alto.

La superestructura proyectada debe superar a la Ruta Nacional N°34 y a la calle colectora entre los dos accesos a la ciclovia. Por tal motivo, el puente peatonal tiene que dejar un determinado espacio para garantizar la operatividad de estas vías de tránsito.

Concretamente, se exige que exista una distancia mínima vertical de, 5,50 m. sobre la Ruta Nacional N°34 y 5,20 m. sobre la calle colectora. (Bissio, Hernández Balat, Ortega, & Soprano, 2019), por exigencia propia del proyecto la trayectoria perpendicular a la red vial a cubrir por la pasarela es de 52,00 m.

## **Condicionantes estéticos**

### Estética, seguridad, durabilidad y funcionalidad

Es de especial preferencia una solución que englobe la seguridad y durabilidad sin despreciar el factor estético y sin descuidar el carácter creativo debido a que se encuentra en un sector distintivo de la ciudad.

## **Condicionantes debidos a la construcción**

### Economía

Se deben tener en cuenta todos los costos derivados del proyecto, tanto en la construcción como en el mantenimiento de este.

### Legislación

Se deben cumplir las normativas en vigencia de la Dirección Nacional de Vialidad y de la Municipalidad de Rafaela, como así también aquellos reglamentos específicos del proyecto.

## **1.7. ESTUDIOS EFECTUADOS**

Identificada la problemática a salvar, se efectuó una evaluación y justificación del sitio de ubicación de la pasarela peatonal. Debiendo justificar la inversión destinada a esta obra y propiciar el cruce peatonal de estas vías de alto tránsito.

Para evaluar que se cumplan todos los parámetros especificados en el proyecto, se ejecutó un relevamiento del área destinada al mismo, para verificar que en todo momento se adecue a la factibilidad técnica y a la vinculación arquitectónica con la urbe social.



El diseño de la pasarela peatonal se fundó sobre ciertos lineamientos y estudios:

- Consulta de estudio de suelos confeccionado para la construcción de la UNRaf.
- Realización de planos de levantamiento topográfico del sector correspondiente por medio de la Estación Total, referenciando los ejes X, Y y Z según materialización de puntos fijos del sector de proyecto.
- Realización de planos de ubicación, urbanísticos, vistas en planta, cortes, alzadas y en detalle.
- Consulta de registro de vientos en el Aero Club de la ciudad de Rafaela.
- Consulta de registro de precipitaciones en el INTA.

### **1.8. ANTECEDENTES DE PUENTES PEATONALES EN LA CIUDAD DE RAFAELA**

En la localidad existe un único antecedente de pasarela peatonal, emplazado sobre la Ruta Provincial N°70, en frente al parque Balneario, llamado “Puente Edival”.

Su estructura consistía en dos vigas metálicas longitudinales sobre las cuales se situaba un tablero metálico. Su acceso se disponía en forma de escaleras, por tal motivo no cumplía con los condicionantes de accesibilidad exigidos actualmente.

Además, se realizó un Proyecto Final correspondiente a la carrera Ingeniería Civil, en la Universidad Tecnológica Nacional, Facultad Regional Rafaela, llamado “Diseño de Pasos Peatonales Aéreos y Subterráneos para la Ciudad de Rafaela”, (Tibaldo, 2012).

### **1.9. ANTECEDENTES DE PASARELAS PEATONALES EN EL MUNDO**

Un puente peatonal es aquella estructura que permite el paso de los peatones sobre vías de tránsito tales como avenidas, autopistas, rutas; valles en las montañas y cursos de agua.

Pueden ser estáticos o móviles entre lo que se encuentran los que giran, se elevan o se pliegan. Esta característica junto con el diseño, que puede ser diverso e innovador, se debe a que es construido para soportar poca carga.

En cuanto al tamaño, también varía dependiendo del área que tenga que cubrir, así que puede ir de unos pocos metros hasta cientos de metros.

Teniendo en cuenta la planificación del transporte, este tipo de estructura facilita que el tráfico no se detenga en ese punto y, por lo tanto, que fluya con mayor rapidez. Con respecto al peatón, le facilita cruzar una vía más rápidamente porque no tiene que esperar la luz del semáforo y con total seguridad debido a que no cruza frente a los vehículos.

En lo siguiente, se dispondrán de algunos ejemplos que sirvieron como inspiración para la conformación del diseño final del puente peatonal:

- “Puente del Milenio” (Newcastle y Gateshead - Inglaterra).

La construcción y diseño de este puente estuvo a cargo de la empresa de arquitectura Wilkinson Eyre y de la firma de ingeniería Gifford. Fue abierto al público desde el 17 de septiembre de 2001.

El puente peatonal es una estructura del tipo atirantada, tiene una luz de 126 m. y 8 m. de ancho y cuenta con rotación para el paso de barcos y embarcaciones de hasta 25 m. de altura. Se visualiza en la Figura 1.3.



**Figura 1.3** Puente del Milenio - Ciudad de Gateshead (Structuralia, 2016).

- “Pasarela Campo Volantín” (Bilbao - España).

La pasarela permite un cruce peatonal del Río Neruion, entre el Parque Etxabarría de Bilbao y el Ayuntamiento y el Museo Guggenheim de Bilbao. El puente tiene un tramo total de 75 m. Su principal elemento estructural es un arco de 15,30 m. de altura. Su forma parabólica se repite en el plano de la cubierta con una superficie de vidrio, lo que le da al puente un pronunciado contraste de materiales. La plataforma translúcida tiene un radio más ajustado que su soporte, que está reforzada por un tubo de acero suavemente inflexionado.

El diseño consiste en un arco inclinado que une dos plataformas, con rampas de acceso y escaleras en ambas orillas, donde la superestructura es soportada por medio de cables atirantados anclados al tablero.

Fue diseñado por Santiago Calatrava. E inaugurado el 30 de mayo de 1997. Se aprecia en la Figura 1.4.



**Figura 1.4** Pasarela Campo Volantín - Ciudad de Bilbao (Plasencia, 2013).

- “Puente peatonal Queen Elizabeth Quay” (Perth - Australia).

El puente peatonal consta de dos arcos que salvan luces verticales de aproximadamente 22 m, en el trazado longitudinal cubre un total de 120 m. por medio de un ascenso progresivo que permite un transitar sencillo por parte de los transeúntes para alcanzar la altura necesaria que asegura el paso de las embarcaciones bajo la pasarela. En este logro, desarrolla un trazado sinuoso -con curva y contra curva- tratando de exponer una visión en 360° sobre el Río Swan y distrito financiero de Perth.

El diseño se basa en una curva y contracurva. Estas se equilibran y suspenden de arcos inclinados que las sostienen.

El proyecto fue diseñado por el cuerpo de arquitectos de “Arup Associates” y la construcción atribuida a “CPB Contractors”, la obra fue finalizada en el año 2016. Se observa en la Figura 1.5.



**Figura 1.5** Puente Queen Elizabeth Quay - Ciudad de Perth (Archdaily, 2019).

### 1.10. ANTECEDENTES DE PASARELAS PEATONALES EN ARGENTINA

A continuación, se describen ejemplos de puentes peatonales ubicados en el país.

- “Puente del Centenario” (Villa Carlos Paz- Argentina)

Se trata de un puente peatonal sobre el Río San Antonio. Este permite un mejor reordenamiento vial en la zona y se suma como un nuevo atractivo turístico.

La estructura está compuesta por un vano único de 73 m. y cuatro mástiles de hormigón armado de 13 m. de alto.

Conecta el área céntrica y vincula ambos lados de la Costanera. El paso sobre el Río San Antonio tiene en toda su extensión piso de aluminio texturado, barandas metálicas, iluminación LED y losas de aproximación con las veredas.

Su diseño está pensado en función de su utilidad, de la seguridad que garantiza y que además se incorpore al paisaje como un elemento atractivo más a la ciudad. Se corresponde a la Figura 1.6.



**Figura 1.6** Puente del Centenario – Villa Carlos Paz (Amarante, 2019).

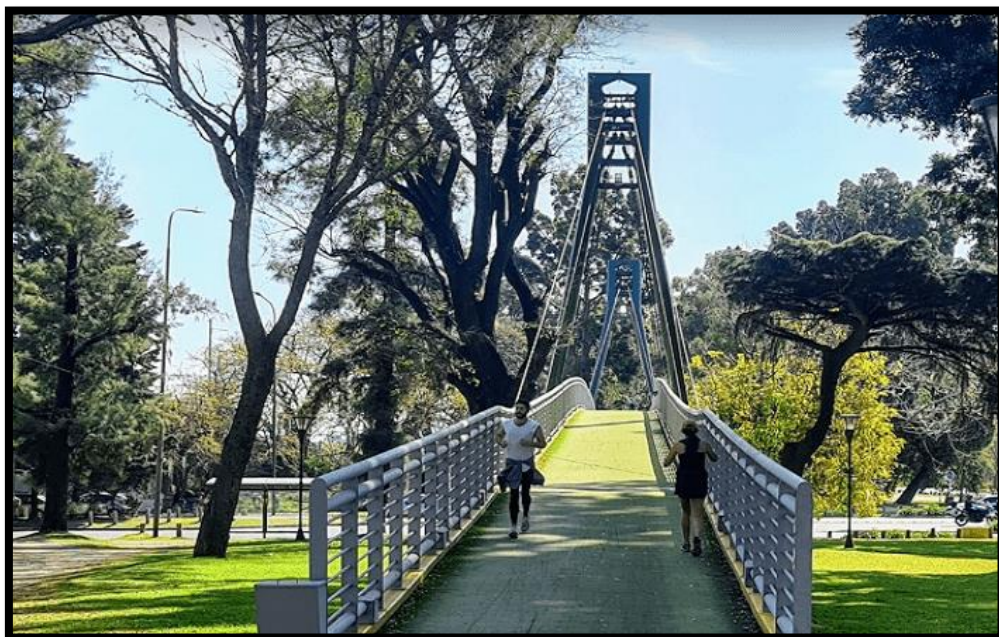
- **Puente Peatonal Dorrego (Buenos Aires, Argentina).**

Este puente une los Bosques de Palermo. Se trata de un puente atirantado de 165,76 m. de longitud, con una luz central de 49 m. y dos luces laterales de 36 m. Cuenta con dos torres de acero de 17 m. de altura sostienen el tablero mediante 20 cables. El ancho libre de circulación es 3 m. y la altura máxima, en el centro, es de 4,95 m. La pendiente máxima es de 7°.

El puente peatonal atirantado está ubicado cruzando la calle Dorrego, cercano a la intersección con la Avenida Figueroa Alcorta. Se ubica del lado oeste de esta última, entre las esquinas y el puente metálico ferroviario existente.

Consta de dos tramos simplemente apoyados (no atirantados) en cada extremo de 21,8 m. con lo que el largo total del puente será de 165,7 m. (122,1m. atirantados y dos tramos de 21,8m simplemente apoyados).

Tiene un ancho libre de circulación de 3,00 m. El gálibo máximo es de 4,95 m. y el que corresponde a los extremos de las calzadas de 4,43 m. Se evidencia en la Figura 1.7.



**Figura 1.7** Puente Peatonal Dorrego - Buenos Aires, Argentina (Editor, 2021).

- “Puente de la Mujer” (Buenos Aires - Argentina).

El proyecto fue elaborado por el arquitecto e ingeniero Santiago Calatrava, y se inauguró en el año 2001.

Esta pasarela peatonal está ubicada en Puerto Madero. Cuenta con una longitud de 170 m. y un ancho de 6,20 m. Puede rotar por medio de uno de sus pilares posibilitando el paso de embarcaciones. Se denota en la Figura 1.8.



**Figura 1. 8** Puente de la Mujer - Ciudad de Buenos Aires (*Gutiérrez, 2010*).



## CAPÍTULO 2

### DESCRIPCIÓN DEL PROYECTO

#### 2.1. CARACTERÍSTICAS DE LA ESTRUCTURA

El presente proyecto refiere al desarrollo, diseño y cálculo de un Puente Peatonal sobre la Ruta Nacional N.º 34 en el Km. 219.

Su traza es la continuación de la Ciclovía de la ciudad de Rafaela, en la Provincia de Santa Fe.

El proyecto es una pasarela peatonal, compuesta por un tablero de hormigón armado premoldeado, sujeto por cables que se vinculan desde cuatro columnas inclinadas.

Las columnas que son el soporte de los cables, están fundadas en pilotes mono columna con cabezales.

Como parte de la estructura de acceso, la misma se compone de rampas que permiten el acceso al puente desde ambas márgenes.

#### 2.2. OBJETIVOS DEL PROYECTO

Los objetivos del desarrollo de un puente peatonal en este sector son:

- Desvincular el tráfico vehicular del peatonal, permitiendo el cruce en condiciones de seguridad y comodidad.
- Permitir la conexión desde el sector este de la ciudad hacia el Campus de la UNRaf.
- Generar un espacio de desarrollo público y encuentro social.

#### 2.3. ESTUDIOS BÁSICOS Y CRITERIOS DEL PROYECTO

La metodología de trabajo consistió en la recopilación y procesamiento de la información básica, estudios geotécnicos, estudios topográficos, estudio de impacto ambiental y la elaboración del proyecto.

La recopilación de la información se efectuó a partir de datos topográficos, geotécnicos y meteorológicos.

Esta información permitió modelar el proyecto teniendo en cuenta las particularidades del sector.

La delimitación del área afectada al proyecto se llevó a cabo a partir del análisis de imágenes satelitales y trabajos de campo.

##### 2.3.1. Estudios topográficos

Debido a la falta de un relevamiento del área afectada al proyecto, se realizó un levantamiento de puntos topográficos en la superficie a analizar.

Se levantaron puntos del terreno y de las interferencias tales como: alcantarillas, cunetas, vías férreas, la Ruta Nacional N°34 y la calle colectora Ángela de la Casa.

### **2.3.2. Estudio de impacto ambiental**

Se realizaron los trabajos de análisis que pudieran afectar al medioambiente, donde se han comparado y estudiado las incidencias de esta obra en el medio existente y en la sociedad, analizando sus aspectos positivos y negativos.

### **2.3.3. Estudios climatológicos**

El puente deberá las acciones climáticas, principalmente el viento.

Por ello se obtuvo información local en el Aeroclub de la ciudad de Rafaela y el INTA Delegación Rafaela.

## **2.4. MEMORIA TÉCNICA**

### **2.4.1. Tareas previas y análisis**

Análisis del sector más conveniente para desarrollar el proyecto, mediante el uso de las problemáticas que dieron origen a la necesidad de un puente peatonal.

### **2.4.2. Características del proyecto**

Las características del puente peatonal son:

El gálibo horizontal total (distancia horizontal libre bajo la pasarela), es de 51,15 m., para permitir el tránsito de la Ruta Nacional N.º 34 y la calle colectora.

El gálibo vertical (distancia entre la superficie de ruta y la base inferior de la pasarela) es de 5,53 m., y de 5,22 m. sobre la calle colectora.

La traza de la estructura posee una longitud de 62,70 m. y una altura de 14,90 m.

Las condiciones de acceso a la estructura respetan el Decreto N° 4.566 del Código de Edificación de la Ciudad de Rafaela, correspondiente al 25 de agosto de 1976, donde se especifican los criterios establecidos para adaptar el proyecto al paso de personas con movilidad reducida.

Teniendo en cuenta esto, los tramos de las rampas de acceso no poseen estrangulaciones ni largos mayores a 10 m., con una pendiente del 10% y una superficie que no resulte resbaladiza. Además, se plantearon descansos llanos entre tramos.

El ancho de la pasarela y sus accesos es de 3 m., de igual tamaño que la ciclovía existente.

La altura de las barandillas peatonales es de 0,90 m y conformadas en tubos de acero inoxidable.

Las pilas de apoyo de la pasarela están dispuestas en cuatro columnas de 15 m. de altura y materializadas de hormigón armado.

## **2.5. COMPONENTES ESTRUCTURALES DE LA PASARELA**

A continuación, se especifican las características principales de la estructura y sus componentes.

### **2.5.1. Fundaciones**

Las cimentaciones son de hormigón armado y constan de dos tipos:



Para las columnas, dos pilotes para cada una, de forma cilíndrica, diámetro 0,40 m. y 14 m. de profundidad, vinculados a un cabezal de 1,30 m. \* 1,60 m. \* 0,80 m. Los cabezales de columnas se vinculan de a pares mediante una viga de equilibrio de 0,40 m. \* 0,80 m.

Para los tensores, un monopilote cilíndrico de 0,30 m. de diámetro y 12m. de profundidad, con un cabezal de 0,70 m. \* 1,40 m. \* 0,70 m.

### **2.5.2. Columnas**

Cuatro columnas cuadradas de hormigón armado, de 0,60 m. de lado y una longitud total de 15m. Contiene dos clases de insertos metálicos que permiten la unión con las diferentes partes de la estructura.

Están vinculadas de a pares en su parte superior y en la inferior se encuentran empotradas a los cabezales.

### **2.5.3. Dovelas**

Secciones de hormigón armado premoldeado, constituidas por dos vigas y una losa solidarias entre sí. El espesor de losa es de 0,15 m. y vigas de 0,30 m. \* 0,40 m. con insertos en cada extremo, cuatro en total por dovela, que auspician de conexión entre ellas.

Hay tres tipos de dovelas: una pieza central de 7 m. de longitud con cuatro insertos "macho"; cuatro piezas laterales de 5 m. de longitud con dos insertos "macho" y dos "hembra"; y cuatro piezas intermedias de 7 m. de longitud con dos insertos "macho" y dos "hembra".

Todas las dovelas poseen un ancho de paso peatonal de 3 m., por lo que el ancho total con vigas es de 3,60 m.

### **2.5.2. Tensores**

Las dovelas se vinculan con las columnas mediante tensores, son cables de acero galvanizado en alma textil de 6 \* 36 y de un diámetro de 0,038 m.

El mismo tipo de cable se utiliza para unir las columnas con las fundaciones de tensores, pero con un diámetro de 0,051 m.

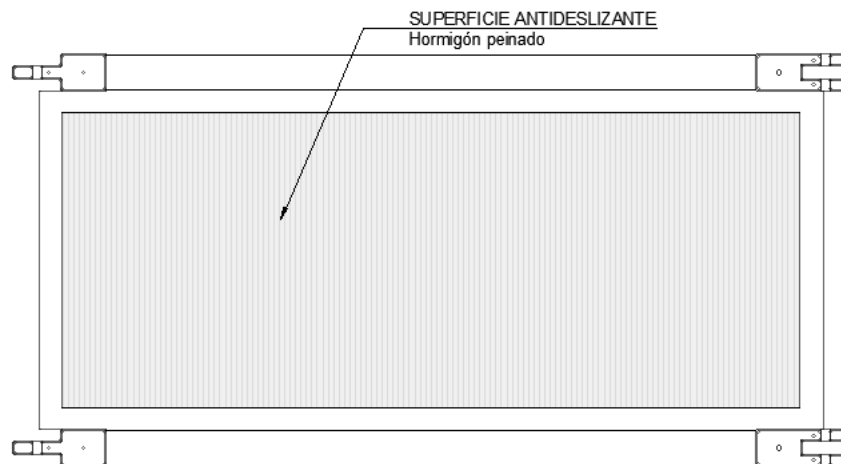
## **2.6. COMPONENTES NO ESTRUCTURALES DE LA PASARELA**

A continuación, se especifican todas las características de los elementos complementarios a la estructura principal utilizados en este proyecto.

### **2.6.1. Superficie de la pasarela**

El pavimento del puente está conformado por tableros de hormigón pre moldeado.

La cara superficial de la losa de hormigón tiene un texturizado (peinado), para así, conseguir una adecuada resistencia al deslizamiento en condición húmeda. Tiene una pendiente mínima en dirección al sistema de rejillas, para asegurar un buen drenaje y escurrimiento superficial del agua. Como se aprecia en la Figura 2.1.



**Figura 2.1** Superficie antideslizante.

### 2.6.2. Rampas

El pavimento de las rampas es de la misma calidad de hormigón que el tablero (H-30) y tiene una textura antideslizante.

### 2.6.3. Barandillas

Poseen una geometría resistente y sencilla, que aporta seguridad y confort a los usuarios.

Tienen una altura de 0,95 m. sobre las vigas longitudinales. Los montantes son tubos estructurales de 0,07 m. \* 0,02 m. separados entre ellos 2,40 m. Los pasamanos son de acero inoxidable de sección tubular de 0,040 m. de diámetro.

Los montantes están soldados sobre una chapa metálica de 0,002 m. de espesor.

La barandilla se une a las vigas mediante cuatro tornillos que tendrán la longitud adecuada para quedar anclados en la viga.

### 2.6.4. Urbanización

Para la contención de los terraplenes se implementa el sistema constructivo de tierra armada en ambos lados de la estructura.

## 2.7. MOVIMIENTO DE SUELOS

Consiste de la sustracción, deposición y compactación de suelo por medios mecánicos.

Las tareas son:

- Desmalezamiento y retiro del suelo orgánico (incluyendo la extracción de raíces).
- Demolición y remoción de restos de construcciones.
- Retiro de escombros que se encuentren en el sector a intervenir.
- Aporte y compactación de suelos para la ejecución de los terraplenes de acceso.
- Conformación y perfilamiento de las cunetas.
- Perfilado final del sector.

## CAPÍTULO 3

### MEMORIA DE CÁLCULO

#### 3.1. OBJETIVO

El objetivo del siguiente proyecto fue desarrollar el cálculo y dimensionamiento de la estructura de un puente peatonal sobre Ruta Nacional N°34 y la Calle Colectora, dando continuidad a la Ciclovía de la ciudad de Rafaela, provincia de Santa Fe.

#### 3.2. CARACTERÍSTICAS TÉCNICAS DE LA ESTRUCTURA

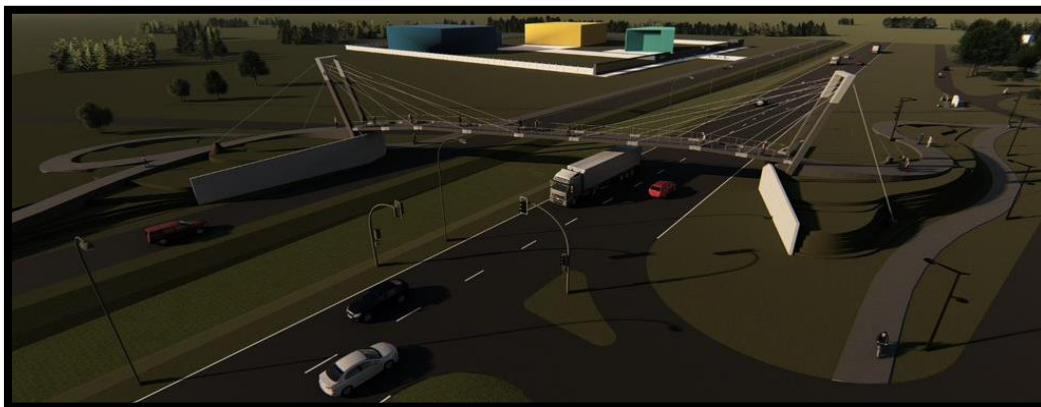
La estructura se planteó con un tablero premoldeado, suspendido mediante cables de acero galvanizado, desde dos columnas de hormigón armado a cada lado, vinculadas a anclajes sobre el terreno natural. Se denoto el diseño en la Figura 3.1.

Se planificaron nueve dovelas de hormigón armado premoldeado, constituidas por dos vigas y una losa solidarias entre sí, con dimensiones entre 5 m. y 7 m. de longitud aproximada y un ancho de paso de 3 m. Se adoptó un espesor de losa de 0,15 m. y vigas de 0,30 m. \* 0,40 m. con insertos en cada extremo, cuatro en total por dovela, que auspician de conexión entre ellas.

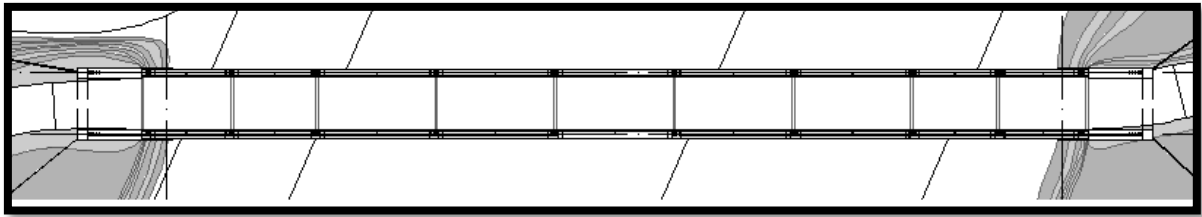
Se proyectaron cuatro columnas cuadradas de hormigón armado, vinculadas de a pares en su extremo superior, y en su extremo inferior, ancladas a los cabezales de la cimentación en las tres direcciones. Se adoptaron 0,90 m. de lado y una longitud de 15,73 m. Fueron dispuestos dos insertos, el primero a nivel del tablero y el segundo en la parte superior, permitiendo la conexión con el resto de la estructura. Visualizando estas características en las Figuras 3.4 y 3.2.

Para lograr la correcta transmisión de esfuerzos, se vincularon las dovelas con las columnas, mediante cables de acero galvanizado en alma textil de 6\*36 y de un diámetro de 0,038 m. La Figura 3.3 mostro la disposición de los tensores.

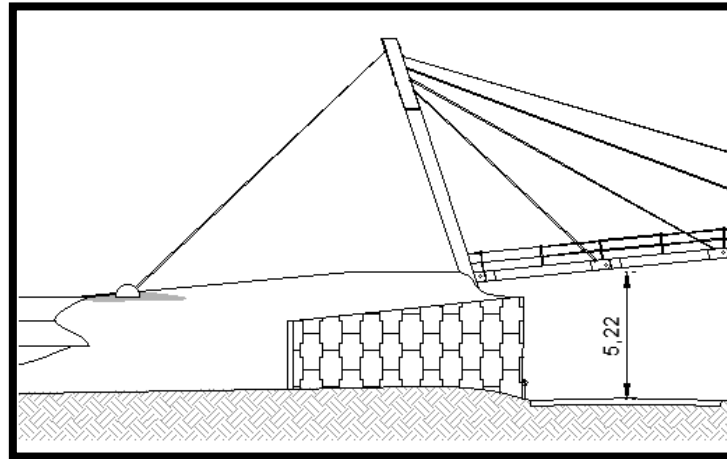
Las cimentaciones fueron estimadas con pilotes cilíndricos de diámetro 0,40 m. materializadas en hormigón armado, con longitudes entre 12 m. y 14 m. y en la parte superior cabezales de variadas dimensiones.



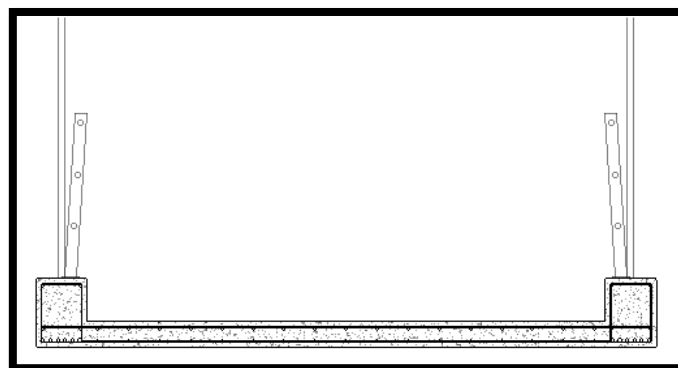
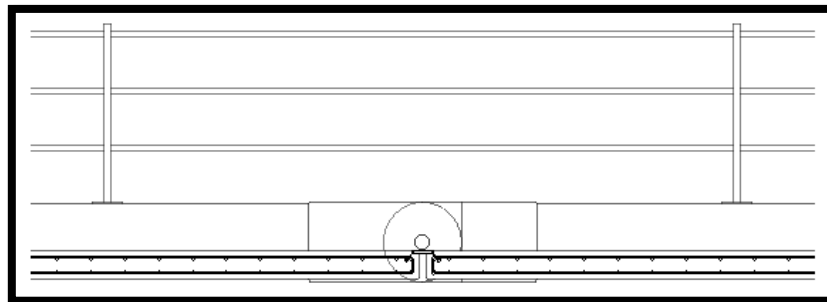
**Figura 3.1** Puente peatonal en estudio



**Figura 3.2** Tablero constituido por losas premoldeadas de hormigón armado.

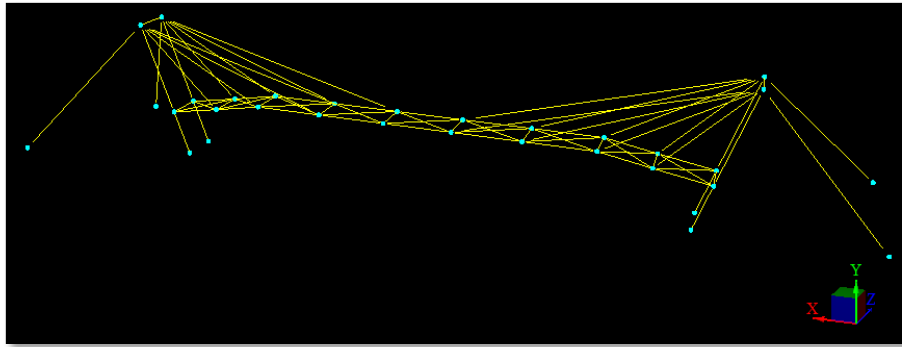


**Figura 3.3** Columnas sujetando los tensores tanto a las losas como a los anclajes materializados en el terreno.



**Figura 3.4** Tipología de barandas a ejecutar en la pasarela peatonal.

Para la modelización de la estructura se utilizó el software de cálculo RAM Advance v9.5. El mismo brindó herramientas útiles para los cálculos estructurales necesarios y permitió obtener resultados que luego debieron ser evaluados. La modelización se estimó en la Figura 3.5.



**Figura 3.5** Modelado de la estructura en el programa RAM Advanse v9.5.

### 3.3. NORMAS Y REGLAMENTOS TÉCNICOS UTILIZADOS

Las normativas que se utilizaron para el desarrollo de este proyecto se nombran, en forma de ítems, a continuación:

- CIRSOC 101 y Comentarios, “Reglamento Argentino de Cargas Permanentes y Sobrecargas Mínimas de Diseño para Edificios y otras Estructuras”- Edición 1982.
- CIRSOC 102 y Comentarios, “Reglamento Argentino de Acción del Viento sobre las Construcciones”- Edición 1982.
- CIRSOC 301 y Comentarios, Reglamento Argentino de Estructuras de Acero para Edificios- Edición 1982.
- CIRSOC 302 y Comentarios, “Reglamento Argentino de Elementos Estructurales de Tubos de Acero para Edificios” -Edición 1982.
- Recomendación CIRSOC 305 y Comentarios, “Recomendación para Bulones de Alta Resistencia”- Edición 1982.
- Dirección Nacional de Vialidad “Base para el Cálculo de Puentes de Hormigón Armado.

### 3.4. MATERIALES

La superestructura se proyectó elaborada en una vinculación de acero de alta resistencia y hormigón armado, y la infraestructura en hormigón armado.

La calidad de los materiales seleccionados para la realización del proyecto fue:

Hormigón Armado tipo H-30

- $f'c = 30$  MPa. (a 28 días)
- El módulo de elasticidad del hormigón será según el Reglamento CIRSOC 201, Capítulo 8.5 “Módulo de elasticidad”  $E_c = 4700 f'c^{1/2} = 27805,57$  MPa. Peso específico:  $\gamma_H = 24$  KN/m<sup>3</sup>.

Acero para armaduras pasivas: fundaciones

- $f_y = 235$  Mpa.

Acero para estructuras metálicas F-24

- $f_y = 235$  Mpa.

### 3.5. ACCIONES SOBRE LA ESTRUCTURA

#### 3.5.1. Estados de carga a considerar

Se seleccionaron los valores de las cargas intervinientes en cada uno de los elementos a dimensionar.

Se tomó en consideración para definir las cargas, el reglamento (Balestra & Aragno, 2005).

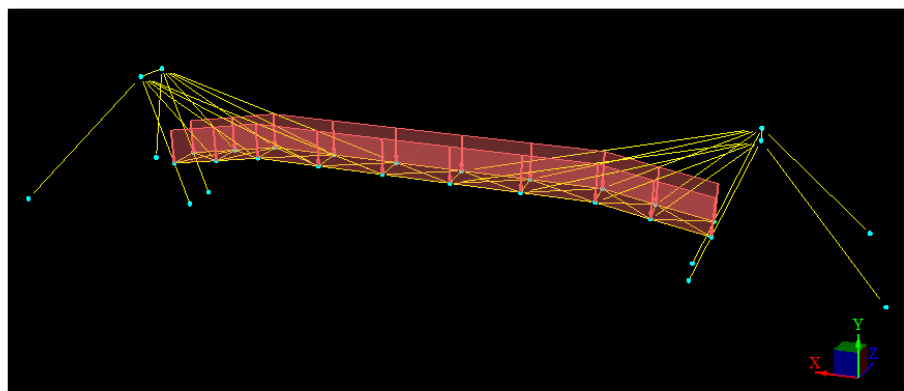
Para obtener los valores de viento se aplicó el reglamento (Reimundín, Cudmani, Aragno, & Pons, 2005).

Acciones Permanentes de Valor Constante (G): Peso Propio.

“Estas acciones tienen variaciones insignificantes en relación a su valor medio y son poco frecuentes, con un tiempo de aplicación extendido” (Balestra & Aragno, 2005). En la pasarela peatonal se consideró la actuación permanente del peso propio de los elementos estructurales que lo componen. Fueron considerados por el programa RAM Advance v9.5, en base a las secciones y materiales asignados a cada uno de los componentes.

En resumen, la carga permanente fue compuesta del peso de la superestructura (vigas principales y secundarias, losas de la calzada, veredas y barandas). Figura 3.6.

Con respecto a las cargas de suelo, el empuje horizontal del mismo no se tomó en cuenta, ya que el efecto que produce en las cimentaciones era lo mismo en direcciones contrarias, por lo que este se eliminó.

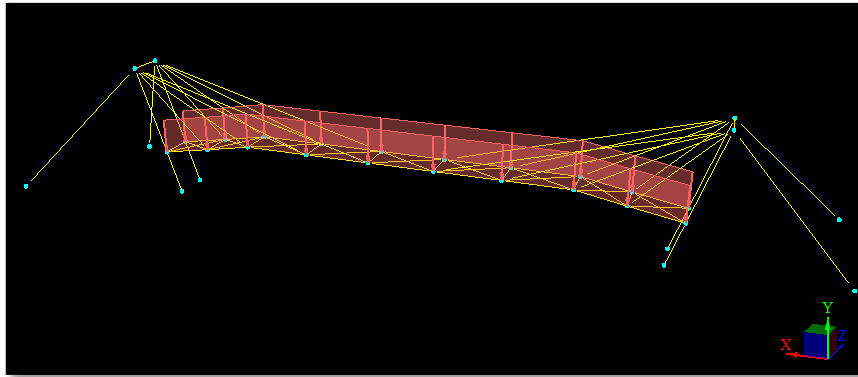


**Figura 3.6** Carga permanente de valor constante (D).

*Acciones Variables (Q).*

“Son acciones que tienen una alta probabilidad de actuación, variaciones frecuentes y/o continuas. Se puede definir a la carga viva de acuerdo a las funciones a las que se destinará la pasarela, por tal motivo se tomará como sobrecarga la carga peatonal” (Bissio, Hernández Balat, Ortega, & Soprano, 2019).

Al ser un puente de uso exclusivamente peatonal y sin posible acceso de vehículos a motor, solo se consideró una sobrecarga uniforme repartida para toda la pasarela de 4 KN/m<sup>2</sup>. Figura 3.7.



**Figura 3.7** Sobrecarga de uso (L).

Además, se consideraron las acciones producidas por el viento, consultando el Reglamento CIRSOC 102, 2005, para así poder determinar los esfuerzos a los que estará sometida la estructura. Se obtuvieron los parámetros con los cuales se trabajó del capítulo 5 de dicho reglamento.

- Velocidad Básica de Diseño ( $V_o$ ).

Se calculó con la siguiente ecuación:

$$V_o = c_p * \beta \quad (3.1)$$

Dónde:

$\beta$ : Velocidad de referencia. Se estableció el valor de  $\beta = 27,5 \text{ m/s}$ .

( $c_p$ ): Coeficiente de velocidad probable. Se estableció el valor de  $c_p = 1,65$ .

$$V_o = 1,65 * 27,5 \text{ m/s} = 45,38 \text{ m/s} \quad (3.2)$$

- Cálculo de la presión dinámica básica ( $q_o$ ).

La presión dinámica básica se obtuvo de la siguiente expresión:

$$q_o = 0,000613 * V_o^2 \quad (3.3)$$

Dónde:

$$q_o = 0,000613 * (45,38 \frac{\text{m}}{\text{s}})^2 \quad (3.4)$$

$$q_o = 1,26 \frac{\text{KN}}{\text{m}^2}$$

- Cálculo de la presión dinámica ( $q_z$ ).

La presión dinámica se calculó por medio de la correspondiente ecuación:

$$q_z = q_o * c_z * c_d \quad (3.5)$$

Donde:

$c_z$ : coeficiente adimensional que expresa la ley de variación de la presión con la altura y toma en consideración la condición de rugosidad del terreno.

Del reglamento se opta por una *rugosidad tipo III*.

El valor del coeficiente  $c_z = 0,446$ .

cd: coeficiente adimensional de reducción que toma en consideración las dimensiones de la construcción.

En este caso se adoptó un  $c_{dmin} = 0,65$ .

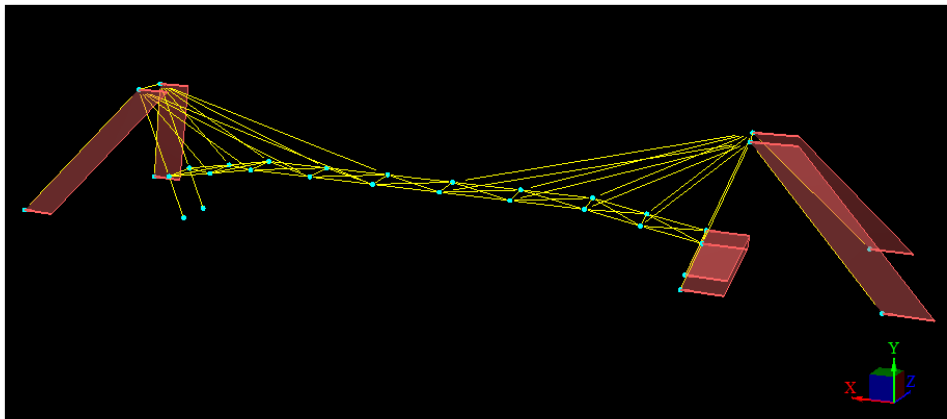
Con todos estos valores se procedió al cálculo de  $q_z$ :

$$q_z = 1,26 \frac{KN}{m^2} \cdot 0,446 \cdot 0,65 \quad (3.6)$$

$$q_z = 0,363 \frac{KN}{m^2}.$$

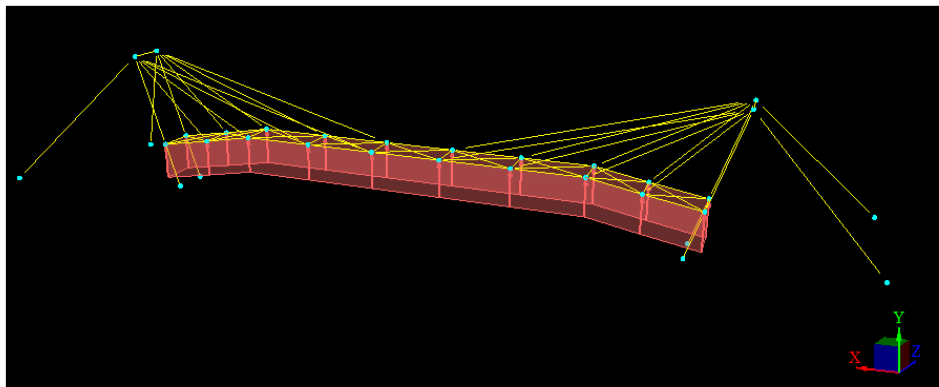
Dirección estipulada para el desarrollo del cálculo:

- Viento según la dirección X, actuando en forma longitudinal a la estructura. Figura 3.8.



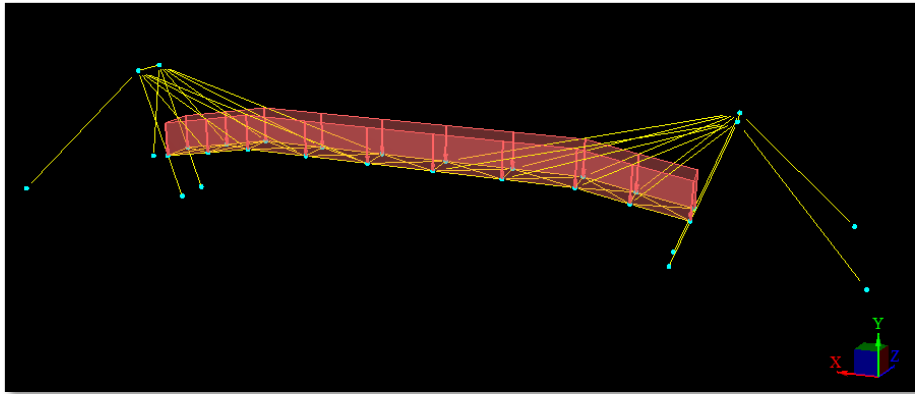
**Figura 3.8** Presión de viento transversal a la pasarela peatonal: Viento s/X.

- Viento según la dirección Y, actuando en forma longitudinal a la estructura. Figura 3.9 y Figura 3.10.



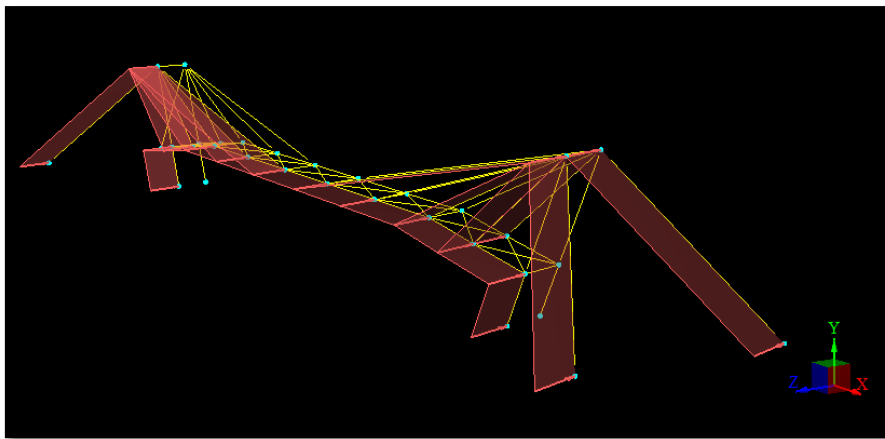
**Figura 3.9** Presión de viento transversal a la pasarela peatonal: Viento s/-Y.





**Figura 3.10** Presión de viento transversal a la pasarela peatonal: Viento s/Y.

- Viento según la dirección Z, actuando en forma longitudinal a la estructura. Figura 3.11.



**Figura 3.11** Presión de viento transversal a la pasarela peatonal: Viento s/Z.

### 3.5.2. Combinaciones de carga

Las hipótesis de carga consideradas fueron extraídas del Reglamento CIRSOC 201, Capítulo 9 y mencionadas a continuación:

Combinación 1:  $1,2 D + 1,6 L + 0,8 W$

Combinación 2:  $1,2 D + 1,0 L + 1,6 W$

Combinación 3:  $0,9 D + 1,6 W$

Combinación 4:  $2,5 D + L$

### 3.5.3. Características funcionales

Para el diseño del proyecto se tuvieron en cuenta los gálibos necesarios exigidos por Vialidad Nacional, debido a que atraviesa una ruta de envergadura nacional.

El gálibo horizontal total de la pasarela se diseñó de 54,20 m., lo que permite sobrepasar las vías transitables de la RN N°34 y la calle colectora.

Para asignar el gálibo vertical mínimo se respetaron los lineamientos estipulados en el Reglamento CIRSOC 801, 2005. Con una altura a salvar sobre la Ruta Nacional N°34 de 5,50 m.

Se optó por un ancho de tablero de 3 m. permitiendo la circulación de personas en dos sentidos, y el andar de una persona en bicicleta.

### 3.6. CÁLCULO ESTÁTICO DE LOSAS

#### 3.6.1. Predimensionado por control de flechas

Metodología utilizada para determinar espesores mínimos de losas para evitar que, una vez en uso, se superen deformaciones admisibles.

“Los elementos de hormigón armado solicitados a flexión, se deben diseñar con una rigidez adecuada que permita limitar las flechas o cualquier deformación que pudiera afectar en forma negativa, tanto la resistencia como al comportamiento en servicio de la estructura” (Giovambattista, y otros, 2005)

En primer lugar, se realizó el análisis de carga de cada losa de la pasarela. Para ello se eligió un espesor de losa de 0,15 m. y se obtuvo un valor de carga permanente de 3,6 KN/m<sup>2</sup>. Se tomó un valor de sobrecarga de uso de 4 KN/m<sup>2</sup>. La carga de viento fue previamente calculada. Tabla 3.1.

**Tabla 3.1** Análisis de carga.

| LOSAS PASARELA PUENTE PEATONAL |                       |                |   |                                       |
|--------------------------------|-----------------------|----------------|---|---------------------------------------|
| N°                             | Descripción           | Espesor<br>(m) | Peso específico<br>(KN/m <sup>3</sup> ) | Carga parcial<br>(KN/m <sup>2</sup> ) |
| 1                              | Losa H°A°             | 0,15           | 24                                      | 3,60                                  |
|                                | Carga Permanente (D)  |                |   | 3,60                                  |
|                                | Sobrecarga de uso (L) |                |   | 4                                     |
|                                | Viento (W)            |                |   | 0,36                                  |

Se optó por utilizar losas en una sola dirección para unificar criterios y poder establecer un mismo lineamiento de cálculo.

Para determinar los espesores mínimos se utilizan ecuaciones obtenidas de dicho reglamento.

$$\beta = \frac{l_{mayor}}{l_{menor}} \geq 2 \quad (3.7)$$

Espesor mínimo de losa:

$$\frac{l}{h} = \left[ \frac{(\Delta_{inc})_{adm}}{l} * \frac{19500 E_c}{k * (\lambda * W_s + W_{lvar})} \right]^{1/3} \quad (3.8)$$

Siendo:

( $\Delta_{inc}$ )<sub>adm</sub> = deflexión incremental admisible.

l = luz de losa derecha en m.

h = espesor de losa en m.

E<sub>c</sub> = módulo de elasticidad del hormigón en MPa.

k = coeficiente de deflexión que depende de las condiciones de apoyo:

- k = 5 losa simplemente apoyada en ambos extremos.
- k = 1,4 losa continua en ambos extremos.
- k = 2 losa simplemente apoyada en un extremo y continua en el otro.
- k = 48 losa en voladizo.

$\lambda = 2$  multiplicador de deflexión de larga duración (5 años o más).

$W_s$  = Carga permanente expresada  $\text{KN/m}^2$ .

$W_{I \text{ var}}$  = Sobrecarga de uso expresada en  $\text{KN/m}^2$ .

Para cada caso se determinó un espesor mayor que el espesor mínimo de cálculo, esto permitió verificar las flechas admisibles. Tabla 3.2.

**Tabla 3.2.** Espesor de cálculo para las losas en consideración.

| Losa                                 | Lx (m) | Ly (m) | Tipo de losa   | Condiciones de borde                     | Coef. | H. min (m) |
|--------------------------------------|--------|--------|----------------|--|-------|------------|
| <b>LOSAS DE LA PASARELA PEATONAL</b> |        |        |                |  |       |            |
| 1                                    | 5,36   | 3,30   | Unidireccional | Sin mampostería (2 apoyos y 2 continuos) | 38    | 0,09       |
| 2                                    | 5,07   | 3,30   | Unidireccional | Sin mampostería (2 apoyos y 2 continuos) | 38    | 0,09       |
| 3                                    | 6,92   | 3,30   | Unidireccional | Sin mampostería (2 apoyos y 2 continuos) | 38    | 0,09       |
| 4                                    | 6,94   | 3,30   | Unidireccional | Sin mampostería (2 apoyos y 2 continuos) | 38    | 0,09       |
| 5                                    | 6,94   | 3,30   | Unidireccional | Sin mampostería (2 apoyos y 2 continuos) | 38    | 0,09       |
| 6                                    | 6,94   | 3,30   | Unidireccional | Sin mampostería (2 apoyos y 2 continuos) | 38    | 0,09       |
| 7                                    | 6,89   | 3,30   | Unidireccional | Sin mampostería (2 apoyos y 2 continuos) | 38    | 0,09       |
| 8                                    | 5,1    | 3,30   | Unidireccional | Sin mampostería (2 apoyos y 2 continuos) | 38    | 0,09       |
| 9                                    | 5,36   | 3,30   | Unidireccional | Sin mampostería (2 apoyos y 2 continuos) | 38    | 0,09       |

### 3.6.2. Verificación de flechas

En cada caso se analizó la situación de vínculos para poder verificar las flechas admisibles. Este fue un proceso iterativo donde se obtuvo el espesor mínimo para cada losa y permitió verificar la flecha admisible.

Fórmula empleada:

$$\Delta = \frac{l}{384} * \frac{q \cdot l^4}{E \cdot J} \quad (3.9)$$

Siendo:

Q = carga lineal última en  $\text{KN/cm}$ .

l = luz de cálculo en m.

E = módulo hormigón armado =  $4700 \sqrt{f'c}$  MPa.

J = inercia en  $\text{cm}^4$ .

Se verificaron las flechas acordes a la Tabla 3.3.

**Tabla 3.3** Verificación a flecha en losas.

| Nº | Luz<br>(m) | Luz/360<br>(m) | H.<br>cálculo<br>(cm) | Condiciones<br>de borde | q<br>(KN/cm) | E<br>(KN/cm <sup>2</sup> ) | J<br>(cm <sup>4</sup> ) | Δ<br>(cm) | Resultado | USO      |
|----|------------|----------------|-----------------------|-------------------------|--------------|----------------------------|-------------------------|-----------|-----------|----------|
| 1  | 3,3        | 0,009          | 15                    | Empotrada-<br>Empotrada | 0,1101       | 2780,557                   | 28125                   | 4,35E-10  | Verifica  | Peatonal |
| 2  | 3,3        | 0,009          | 15                    | Empotrada-<br>Empotrada | 0,1101       | 2780,557                   | 28125                   | 4,35E-10  | Verifica  | Peatonal |
| 3  | 3,3        | 0,009          | 15                    | Empotrada-<br>Empotrada | 0,1101       | 2780,557                   | 28125                   | 4,35E-10  | Verifica  | Peatonal |
| 4  | 3,3        | 0,009          | 15                    | Empotrada-<br>Empotrada | 0,1101       | 2780,557                   | 28125                   | 4,35E-10  | Verifica  | Peatonal |
| 5  | 3,3        | 0,009          | 15                    | Empotrada-<br>Empotrada | 0,1101       | 2780,557                   | 28125                   | 4,35E-10  | Verifica  | Peatonal |
| 6  | 3,3        | 0,009          | 15                    | Empotrada-<br>Empotrada | 0,1101       | 2780,557                   | 28125                   | 4,35E-10  | Verifica  | Peatonal |
| 7  | 3,3        | 0,009          | 15                    | Empotrada-<br>Empotrada | 0,1101       | 2780,557                   | 28125                   | 4,35E-10  | Verifica  | Peatonal |
| 8  | 3,3        | 0,009          | 15                    | Empotrada-<br>Empotrada | 0,1101       | 2780,557                   | 28125                   | 4,35E-10  | Verifica  | Peatonal |
| 9  | 3,3        | 0,009          | 15                    | Empotrada-<br>Empotrada | 0,1101       | 2780,557                   | 28125                   | 4,35E-10  | Verifica  | Peatonal |

### 3.6.3. Cálculo a flexión

Para las losas (unidireccionales) se utilizaron los valores otorgados del análisis del programa RAM Advance v9.5.

Es importante aclarar, que, al tratarse de losas, los esfuerzos fueron calculados por metro de ancho (b = 1 m.), para luego determinar la armadura correspondiente.

### 3.6.4. Cálculo de armadura

Luego de haber determinado cada uno de los esfuerzos que intervienen en las losas se procedió con el cálculo de la armadura correspondiente.

Momento Nominal:

$$M_n = \frac{M_u}{\phi} \quad (3.10)$$

Siendo:

M<sub>u</sub> = momento máximo KNm.

φ = 0,9. Factor de reducción de resistencia para elementos sometidos a flexión.

Sección Efectiva:

Se determinó la sección efectiva de hormigón que trabaja frente a los esfuerzos.

$$d = h - C_c - d_b \text{ mayor} \quad (3.11)$$

Siendo:

h = espesor de losa en m.

C<sub>c</sub> = recubrimiento mínimo en m.

d<sub>b mayor</sub> = diámetro de armadura en m.

Con el valor "d", fue posible determinar el valor K<sub>d</sub> que permitió conocer la sección de acero necesaria.

$$kd = \frac{d}{\sqrt{\frac{Mn}{b}}} \quad (3.12)$$

Siendo:

$b = 1$  m. (ancho de losa unitario).

Luego de obtener dicho valor  $Kd$ , se extrajo el valor  $Ke$  (factor de ajuste), obtenido desde la Norma DIN 1045, 1980.

Armadura:

Teniendo el valor  $Ke$ , se determinó la cuantía de acero necesaria para cada losa.

$$As = Ke * \frac{Mn}{d} \quad (3.13)$$

Se tuvo en cuenta el límite de armadura mínima por contracción y temperatura para evitar fallas.

$$fy \left\{ \begin{array}{l} \leq 420 \text{ MPa. cuantía mínima} = 0,0018 \\ > 420 \text{ MPa. cuantía mínima} = \frac{0,0018 * 420}{fy} \geq 0,0014 \end{array} \right.$$

Separación máxima para armadura principal a flexión:

Se consideró en cuenta la máxima separación entre barras.

$$sl \left\{ \begin{array}{l} \leq 2,5 \text{ veces el espesor del tabique o de la losa} \\ \leq 25 \text{ db de la barra o alambre de menor diámetro} \\ 0,30 \text{ m.} \end{array} \right.$$

Armadura de repartición en losas unidireccionales:

Se colocó a  $90^\circ$  de la armadura principal, siendo como mínimo el 20% de la misma.

Se establecieron las armaduras correspondientes a las losas en las Tablas 3.4 y 3.5.

**Tabla 3.4** Esfuerzos solicitantes sobre las losas en estudio.

| N° | Q (MN/m.) | lx (m.) | ly (m.) | Tipo de losa   | h adopt (cm.) | d (m.) | d1 (m.) | Mt (MNm) | Me (MNm) | Mnt (MNm) | Mne (MNm) |
|----|-----------|---------|---------|----------------|---------------|--------|---------|----------|----------|-----------|-----------|
| 1  | 0,01      | 5,36    | 3,30    | Unidireccional | 15            | 0,11   | 0,11    | 0,01     | 0,01     | 0,01      | 0,01      |
| 2  | 0,01      | 5,07    | 3,30    | Unidireccional | 15            | 0,11   | 0,11    | 0,01     | 0,01     | 0,01      | 0,01      |
| 3  | 0,01      | 6,92    | 3,30    | Unidireccional | 15            | 0,11   | 0,11    | 0,01     | 0,01     | 0,01      | 0,01      |
| 4  | 0,01      | 6,94    | 3,30    | Unidireccional | 15            | 0,11   | 0,11    | 0,01     | 0,01     | 0,01      | 0,01      |
| 5  | 0,01      | 6,94    | 3,30    | Unidireccional | 15            | 0,11   | 0,11    | 0,01     | 0,01     | 0,01      | 0,01      |
| 6  | 0,01      | 6,94    | 3,30    | Unidireccional | 15            | 0,11   | 0,11    | 0,01     | 0,01     | 0,01      | 0,01      |
| 7  | 0,01      | 6,89    | 3,30    | Unidireccional | 15            | 0,11   | 0,11    | 0,01     | 0,01     | 0,01      | 0,01      |
| 8  | 0,01      | 5,10    | 3,30    | Unidireccional | 15            | 0,11   | 0,11    | 0,01     | 0,01     | 0,01      | 0,01      |
| 9  | 0,01      | 5,36    | 3,30    | Unidireccional | 15            | 0,11   | 0,11    | 0,01     | 0,01     | 0,01      | 0,01      |

**Tabla 3.5** Armadura adoptada en losas.

| Armadura en tramo |       |                        |         |         | Armadura en empotramiento |       |                        |         |         |
|-------------------|-------|------------------------|---------|---------|---------------------------|-------|------------------------|---------|---------|
| .kd               | ke    | As (cm <sup>2</sup> .) | Ø (mm.) | s (cm.) | kd                        | ke    | As (cm <sup>2</sup> .) | Ø (mm.) | s (cm.) |
| 1,08              | 24,77 | 2,70                   | 8       | 18      | 1,03                      | 24,77 | 2,70                   | 8       | 18      |
| 1,08              | 24,77 | 2,70                   | 8       | 18      | 1,03                      | 24,77 | 2,70                   | 8       | 18      |
| 1,08              | 24,77 | 2,70                   | 8       | 18      | 1,03                      | 24,77 | 2,70                   | 8       | 18      |
| 1,08              | 24,77 | 2,70                   | 8       | 18      | 1,03                      | 24,77 | 2,70                   | 8       | 18      |
| 1,08              | 24,77 | 2,70                   | 8       | 18      | 1,03                      | 24,77 | 2,70                   | 8       | 18      |
| 1,08              | 24,77 | 2,70                   | 8       | 18      | 1,03                      | 24,77 | 2,70                   | 8       | 18      |
| 1,08              | 24,77 | 2,70                   | 8       | 18      | 1,03                      | 24,77 | 2,70                   | 8       | 18      |
| 1,08              | 24,77 | 2,70                   | 8       | 18      | 1,03                      | 24,77 | 2,70                   | 8       | 18      |
| 1,08              | 24,77 | 2,70                   | 8       | 18      | 1,03                      | 24,77 | 2,70                   | 8       | 18      |
| 1,08              | 24,77 | 2,70                   | 8       | 18      | 1,03                      | 24,77 | 2,70                   | 8       | 18      |

Longitud de anclaje

Los ganchos de anclaje comprimidos y traccionados no fueron considerados por tratarse de losas individuales prefabricadas.

**3.7. CÁLCULO ESTÁTICO DE VIGAS**

**3.7.1. Predimensionado por control de flechas**

Se predimensionaron por flecha las vigas, Tabla 3.7, utilizando los valores de la Tabla 3.6.

La ecuación utilizada para determinar la altura mínima de vigas y evitar que, una vez en uso, se superen todas las deformaciones admisibles fue:

$$h = \frac{l}{\gamma} \tag{3.14}$$

Siendo:

l = luz de la viga en m.

γ = coeficiente de vinculación.

**Tabla 3.6** Altura o espesor mínimo de vigas no pretensadas o losas armadas en una dirección, para el caso que no se realice un cálculo de las flechas.

| ELEMENTOS                                 | ALTURA O ESPESOR MÍNIMO, h   |                         |                          |             |
|---|--|-------------------------|--------------------------|-------------|
|   | Simplemente apoyados   | Con un extremo continuo | Ambos extremos continuos | En voladizo |
|   | Elementos que no soporten o estén vinculados a tabiques divisorios u otro tipo de elementos susceptibles de sufrir daños por grandes flechas |                         |                          |             |
| Losas macizas armadas en una dirección    | ℓ/20   | ℓ/24                    | ℓ/28                     | ℓ/10        |
| Vigas o losas nervuradas en una dirección | ℓ/16   | ℓ/18,5                  | ℓ/21                     | ℓ/8         |

La luz ℓ se expresa en mm.  
 Los valores dados en esta tabla son para elementos de hormigón de peso normal ( $w_c = 2500 \text{ kg/m}^3$ ) y armadura con  $f_y = 420 \text{ MPa}$ .  
 Para otras condiciones, los valores se deben modificar como se indica a continuación:  
 a) Para hormigón liviano estructural con  $w_c$  comprendido entre 1500 y 2000  $\text{kg/m}^3$ , los valores de la Tabla 9.5.a) se deben multiplicar por  $(1,65 - 0,0003 w_c)$ , valor que debe ser igual o mayor que 1,09.  
 b) Para  $f_y \neq 420 \text{ MPa}$ , los valores de esta Tabla se deben multiplicar por la expresión  $(0,4 + f_y / 700)$ .

**Tabla 3.7** Discretización del tipo de viga en estudio.

| N°         | LONGITUD (m.) | PERMANENTE             | VIVA                   | ESQUEMAS       |
|------------|---------------|------------------------|------------------------|----------------|
|            |               | Descarga TOTAL (kN/m.) | Descarga TOTAL (kN/m.) |                |
| V101       | 5,36          | 12,60                  | 6                      | UNIDIRECCIONAL |
| V102       | 5,36          | 12,60                  | 6                      | UNIDIRECCIONAL |
| V103       | 5,07          | 12,60                  | 6                      | UNIDIRECCIONAL |
| V104       | 5,07          | 12,60                  | 6                      | UNIDIRECCIONAL |
| V105       | 6,92          | 12,60                  | 2                      | UNIDIRECCIONAL |
| V106       | 6,92          | 12,60                  | 2                      | UNIDIRECCIONAL |
| V107       | 6,94          | 12,60                  | 6                      | UNIDIRECCIONAL |
| V108       | 6,94          | 12,60                  | 6                      | UNIDIRECCIONAL |
| V109       | 6,94          | 12,60                  | 6                      | UNIDIRECCIONAL |
| V110       | 6,94          | 12,60                  | 6                      | UNIDIRECCIONAL |
| V111       | 6,94          | 12,60                  | 2                      | UNIDIRECCIONAL |
| V112       | 6,94          | 12,60                  | 2                      | UNIDIRECCIONAL |
| V115       | 6,89          | 12,60                  | 2                      | UNIDIRECCIONAL |
| V116       | 6,89          | 12,60                  | 2                      | UNIDIRECCIONAL |
| V117       | 5,1           | 12,60                  | 6                      | UNIDIRECCIONAL |
| V118       | 5,1           | 12,60                  | 6                      | UNIDIRECCIONAL |
| V119       | 5,36          | 12,60                  | 6                      | UNIDIRECCIONAL |
| V120       | 5,36          | 12,60                  | 6                      | UNIDIRECCIONAL |
| V cierre 1 | 3,3           | 8,04                   | 3,83                   | UNIDIRECCIONAL |
| V cierre 2 | 3,3           | 8,04                   | 3,83                   | UNIDIRECCIONAL |
| V cierre 3 | 3,3           | 8,04                   | 3,83                   | UNIDIRECCIONAL |
| V cierre 4 | 3,3           | 8,04                   | 3,83                   | UNIDIRECCIONAL |

### 3.7.2. Verificación de flechas

Se utilizó el software RAM Advanse v9.5 para la verificación de flechas en cada una de las vigas. En todos los casos la flecha no debía ser mayor a  $l/480$ . Tabla 3.8.

**Tabla 3.8** Verificación a la flecha en vigas principales y secundarias.

| VIGAS PRINCIPALES |         |             |        |                   |             |              |          |
|-------------------|---------|-------------|--------|-------------------|-------------|--------------|----------|
| Viga N°           | lc (m.) | coeficiente | h (m.) | Sección (cm.*cm.) | L/480 (mm.) | Flecha (mm.) |          |
| V101              | 5,36    | 20          | 0,27   | 40*30             | 11,17       | 5,36         | Verifica |
| V102              | 5,36    | 20          | 0,27   | 40*30             | 11,17       | 5,36         | Verifica |
| V103              | 5,07    | 20          | 0,25   | 40*30             | 10,56       | 1,29         | Verifica |
| V104              | 5,07    | 20          | 0,25   | 40*30             | 10,56       | 1,29         | Verifica |
| V105              | 6,92    | 20          | 0,35   | 40*30             | 14,42       | 1,83         | Verifica |
| V106              | 6,92    | 20          | 0,35   | 40*30             | 14,42       | 1,83         | Verifica |
| V107              | 6,94    | 20          | 0,35   | 40*30             | 14,46       | 10,55        | Verifica |

**Tabla 3.9** Verificación a la flecha en vigas principales y secundarias (continuación).

| VIGAS PRINCIPALES |         |             |        |                   |             |              |          |
|-------------------|---------|-------------|--------|-------------------|-------------|--------------|----------|
| Viga N°           | lc (m.) | coeficiente | h (m.) | Sección (cm.*cm.) | L/480 (mm.) | Flecha (mm.) |          |
| V108              | 6,94    | 20          | 0,35   | 40*30             | 14,46       | 10,55        | Verifica |
| V109              | 6,94    | 20          | 0,35   | 40*30             | 14,46       | 3,32         | Verifica |
| V110              | 6,94    | 20          | 0,35   | 40*30             | 14,46       | 3,32         | Verifica |
| V111              | 6,94    | 20          | 0,35   | 40*30             | 14,46       | 3,83         | Verifica |
| V112              | 6,94    | 20          | 0,35   | 40*30             | 14,46       | 3,83         | Verifica |
| V113              | 6,94    | 20          | 0,35   | 40*30             | 14,46       | 12,78        | Verifica |
| V114              | 6,94    | 20          | 0,35   | 40*30             | 14,46       | 12,78        | Verifica |
| V115              | 6,89    | 20          | 0,34   | 40*30             | 14,35       | 3,82         | Verifica |
| V116              | 6,89    | 20          | 0,34   | 40*30             | 14,35       | 3,83         | Verifica |
| V117              | 5,1     | 20          | 0,26   | 40*30             | 10,63       | 0,79         | Verifica |
| V118              | 5,1     | 20          | 0,26   | 40*30             | 10,63       | 0,79         | Verifica |
| V119              | 5,36    | 20          | 0,27   | 40*30             | 11,17       | 2,99         | Verifica |
| V120              | 5,36    | 20          | 0,27   | 40*30             | 11,17       | 2,99         | Verifica |
| VIGAS SECUNDARIAS |         |             |        |                   |             |              |          |
| Viga N°           | lc (m.) | coeficiente | h (m.) | Sección (cm.*cm.) | L/480 (mm.) | Flecha (mm)  |          |
| V_cierre 1        | 3,3     | 20          | 0,17   | 40*30             | 6,88        | 0,33         | Verifica |
| V_cierre 2        | 3,3     | 20          | 0,17   | 40*30             | 6,88        | 0,33         | Verifica |
| V_super1          | 3,3     | 20          | 0,17   | 40*90             | 6,88        | 0,33         | Verifica |
| V_super1          | 3,3     | 20          | 0,17   | 40*90             | 6,88        | 0,33         | Verifica |

### 3.7.3. Cálculo de armadura

Con los esfuerzos obtenidos mediante el software RAM Advanse v9.5 se calculó la armadura correspondiente. Tabla 3.9.

Para realizar el diseño por flexión se siguió el siguiente método.

Momento Nominal:

$$M_n \geq \frac{M_u}{\phi} \quad (3.15)$$

Siendo:

$M_u$  = momento máximo KNm.

$\phi = 0,9$ . Factor de reducción de resistencia para elemento sometido a flexión.

Sección Efectiva:

Se determinó la altura efectiva de hormigón que trabaja frente a los esfuerzos.

$$d = h - C_c - \frac{db}{2} - de \quad (3.16)$$

Siendo:

$h$  = espesor de losa en m.

$C_c$  = recubrimiento mínimo en m.

$db$  mayor = diámetro de armadura en m.

$de$  = diámetro de estribos en m.

Con el valor "d", fue posible determinar el valor  $K_d$  que permitió conocer la sección de acero necesaria.



$$kd = \frac{d}{\sqrt{\frac{Mn}{b}}} \quad (3.17)$$

Siendo:

b = ancho de viga en m.

Con el valor Kd, se obtuvo el valor Ke.

Armadura:

Teniendo el valor Ke se pudo determinar la cuantía de acero necesaria para cada viga.

$$As = Ke * \frac{Mn}{d} \quad (3.18)$$

Separación mínima para armadura a flexión:

Se tuvo en cuenta la mínima separación entre barras según el reglamento CIRSOC 201 2005.

$$s_{l_{\min}} \begin{cases} \geq db \\ \geq 25 \text{ mm.} \\ 1,33 \text{ tamaño máximo nominal del agregado grueso} \end{cases}$$

**Tabla 3.10** Elección de armaduras longitudinales para las vigas.

| ARMADURAS A FLEXIÓN EN VIGAS |           |           |        |        |      |                           |                        |       |         |                              |
|------------------------------|-----------|-----------|--------|--------|------|---------------------------|------------------------|-------|---------|------------------------------|
| N°                           | MU (MNm.) | MN (MNm.) | b (m.) | d (m.) | Kd   | Ke (cm <sup>2</sup> /MN.) | As (cm <sup>2</sup> .) | cant. | Ø (mm.) | As adopt (cm <sup>2</sup> .) |
| V101                         | 0,08      | 0,09      | 0,30   | 0,36   | 0,65 | 25,21                     | 6,29                   | 4     | 16      | 8,034                        |
| V102                         | 0,08      | 0,09      | 0,30   | 0,36   | 0,65 | 25,21                     | 6,29                   | 4     | 16      | 8,04                         |
| V103                         | 0,07      | 0,08      | 0,30   | 0,36   | 0,69 | 25,21                     | 5,59                   | 3     | 16      | 6,03                         |
| V104                         | 0,07      | 0,08      | 0,30   | 0,36   | 0,69 | 25,21                     | 5,59                   | 3     | 16      | 6,03                         |
| V105                         | 0,14      | 0,15      | 0,30   | 0,36   | 0,50 | 26,02                     | 10,96                  | 6     | 16      | 12,06                        |
| V106                         | 0,14      | 0,15      | 0,30   | 0,36   | 0,50 | 26,02                     | 10,96                  | 6     | 16      | 12,06                        |
| V107                         | 0,14      | 0,15      | 0,30   | 0,36   | 0,50 | 26,02                     | 11,05                  | 6     | 16      | 12,06                        |
| V108                         | 0,14      | 0,15      | 0,30   | 0,36   | 0,50 | 26,02                     | 11,05                  | 6     | 16      | 12,06                        |
| V109                         | 0,14      | 0,15      | 0,30   | 0,36   | 0,50 | 26,02                     | 11,05                  | 6     | 16      | 12,06                        |
| V110                         | 0,14      | 0,15      | 0,30   | 0,36   | 0,50 | 26,02                     | 11,05                  | 6     | 16      | 12,06                        |
| V111                         | 0,14      | 0,15      | 0,30   | 0,36   | 0,50 | 26,02                     | 11,05                  | 6     | 16      | 12,06                        |
| V112                         | 0,14      | 0,15      | 0,30   | 0,36   | 0,50 | 26,02                     | 11,05                  | 6     | 16      | 12,06                        |
| V113                         | 0,13      | 0,15      | 0,30   | 0,36   | 0,51 | 26,02                     | 10,88                  | 6     | 16      | 12,06                        |
| V114                         | 0,13      | 0,15      | 0,30   | 0,36   | 0,51 | 26,02                     | 10,88                  | 6     | 16      | 12,06                        |
| V115                         | 0,07      | 0,08      | 0,30   | 0,36   | 0,69 | 25,21                     | 5,74                   | 3     | 16      | 6,03                         |
| V116                         | 0,07      | 0,08      | 0,30   | 0,36   | 0,69 | 25,21                     | 5,74                   | 3     | 16      | 6,03                         |
| V117                         | 0,08      | 0,09      | 0,30   | 0,36   | 0,65 | 25,21                     | 6,29                   | 4     | 16      | 8,04                         |
| V118                         | 0,08      | 0,09      | 0,30   | 0,36   | 0,65 | 25,21                     | 6,29                   | 4     | 16      | 8,04                         |
| V cierre 1                   | 0,01      | 0,01      | 0,30   | 0,36   | 1,95 | 24,30                     | 0,68                   | 3     | 16      | 6,03                         |
| V cierre 2                   | 0,01      | 0,01      | 0,30   | 0,36   | 1,71 | 26,02                     | 0,95                   | 3     | 12      | 6,03                         |
| V super 1                    | 0,20      | 0,19      | 0,90   | 0,86   | 1,84 | 24,30                     | 5,52                   | 4     | 16      | 8,04                         |
| V super 1                    | 0,20      | 0,22      | 0,90   | 0,86   | 1,72 | 24,30                     | 6,31                   | 4     | 16      | 8,04                         |

### 3.7.4. Diseño por corte

El diseño al corte fue planteado según el reglamento CIRSOC 201,2005. Tabla 3.10.

La resistencia al corte  $V_n$  necesaria será absorbida por:

- El aporte del hormigón ( $V_c$ ), igual al valor de corte que provoca una fisuración inclinada.
- Armadura adicional a corte  $V_s$  para el remanente (barras dobladas y estribos).

Para realizar la verificación por corte se utilizó el siguiente método.

Resistencia nominal:

$$V_n \geq \frac{V_u}{\phi} \quad (3.19)$$

Siendo:

$V_n$  = resistencia nominal en KN.

$V_u$  = resistencia ultima, determinada por cargas mayoradas en KN.

$\phi = 0,75$ . Factor de reducción de resistencia para elemento sometido a corte

Contribución del hormigón:

El aporte del hormigón se determinó mediante la siguiente formula:

$$V_c = \frac{1}{6} * \sqrt{f_c} * b * d \quad (3.20)$$

Contribución de la armadura:

La diferencia entre el valor de corte recibido por la viga y el valor de corte absorbido por el hormigón permitió obtener el valor  $V_s$ .

$$V_s = V_n - V_c \quad (3.21)$$

Si ocurre lo siguiente:

$$V_n \leq 0,5 V_c$$

No es necesaria armadura de corte.

$$0,5 V_c < V_n \leq V_c$$

Por lo tanto, se debió adoptar una armadura mínima para evitar la falla de la biela comprimida.

La armadura mínima se obtuvo mediante la siguiente formula:

$$V_s = \frac{2}{3} * \sqrt{f_c} * b * d \quad (3.22)$$

Cálculo de la armadura:

- Para estribos verticales:

$$\frac{A_v}{s} = \frac{V_s}{f_y * d} \quad (3.23)$$

Siendo:

$A_v/s$  = armadura por unidad de longitud en  $\text{cm}^2/\text{m}$ .

Verificación de estriado mínimo:

$$\frac{A_v}{s} = \frac{0,33 * b}{f_y} \quad (3.24)$$

### Separación máxima:

La separación máxima resultó de  $d/2$ , o bien, 0,4 m.

### Elección de estribos:

$$s = \eta * \frac{Adbe}{Av} \quad (3.25)$$

Siendo:

s = separación de estribos en m.

$\eta$  = número de ramas.

Adbe = área de diámetro de estribos en  $\text{cm}^2$ .

**Tabla 3.11** Elección de armaduras estribos para las vigas.

| ARMADURA DE CORTE |          |          |        |        |          |          |                    |                            |              |   |         |                    |              |
|-------------------|----------|----------|--------|--------|----------|----------|--------------------|----------------------------|--------------|---|---------|--------------------|--------------|
| N°                | Vu (KN.) | Vn (KN.) | b (m.) | d (m.) | Vc (KN.) | Vs (KN.) | Verific. s/ CIRSOC | Av/s (cm <sup>2</sup> /m.) | s. máx. (m.) | n | Ø (mm.) | s. s/ cálculo (m.) | s. adop (m.) |
| V01               | 59,60    | 79,47    | 0,30   | 0,35   | 96,95    | 17,48    | VERIFICA           | 1,18                       | 0,18         | 2 | 6       | 0,48               | 0,25         |
| V02               | 59,60    | 79,47    | 0,30   | 0,35   | 96,95    | 17,48    | VERIFICA           | 1,18                       | 0,18         | 2 | 6       | 0,48               | 0,25         |
| V03               | 56,31    | 75,08    | 0,30   | 0,35   | 96,95    | 21,87    | VERIFICA           | 1,47                       | 0,18         | 2 | 6       | 0,38               | 0,25         |
| V04               | 56,31    | 75,08    | 0,30   | 0,35   | 96,95    | 21,87    | VERIFICA           | 1,47                       | 0,18         | 2 | 6       | 0,38               | 0,25         |
| V05               | 78,09    | 104,12   | 0,30   | 0,35   | 96,95    | 7,17     | VERIFICA           | 0,48                       | 0,18         | 2 | 6       | 1,16               | 0,25         |
| V06               | 78,09    | 104,12   | 0,30   | 0,35   | 96,95    | 7,17     | VERIFICA           | 0,48                       | 0,18         | 2 | 6       | 1,16               | 0,25         |
| V07               | 78,32    | 104,43   | 0,30   | 0,35   | 96,95    | 7,48     | VERIFICA           | 0,50                       | 0,18         | 2 | 6       | 1,11               | 0,25         |
| V08               | 78,32    | 104,43   | 0,30   | 0,35   | 96,95    | 7,48     | VERIFICA           | 0,50                       | 0,18         | 2 | 6       | 1,11               | 0,25         |
| V09               | 78,32    | 104,43   | 0,30   | 0,35   | 96,95    | 7,48     | VERIFICA           | 0,50                       | 0,18         | 2 | 6       | 1,11               | 0,25         |
| V10               | 78,32    | 104,43   | 0,30   | 0,35   | 96,95    | 7,48     | VERIFICA           | 0,50                       | 0,18         | 2 | 6       | 1,11               | 0,25         |
| V11               | 78,32    | 104,43   | 0,30   | 0,35   | 96,95    | 7,48     | VERIFICA           | 0,50                       | 0,18         | 2 | 6       | 1,11               | 0,25         |
| V12               | 78,32    | 104,43   | 0,30   | 0,35   | 96,95    | 7,48     | VERIFICA           | 0,50                       | 0,18         | 2 | 6       | 1,11               | 0,25         |
| V13               | 77,75    | 103,67   | 0,30   | 0,35   | 96,95    | 6,72     | VERIFICA           | 0,45                       | 0,18         | 2 | 6       | 1,24               | 0,25         |
| V14               | 77,75    | 103,67   | 0,30   | 0,35   | 96,95    | 6,72     | VERIFICA           | 0,45                       | 0,18         | 2 | 6       | 1,24               | 0,25         |
| V15               | 56,65    | 75,53    | 0,30   | 0,35   | 96,95    | 21,41    | VERIFICA           | 1,44                       | 0,18         | 2 | 6       | 0,39               | 0,25         |
| V16               | 56,65    | 75,53    | 0,30   | 0,35   | 96,95    | 21,41    | VERIFICA           | 1,44                       | 0,18         | 2 | 6       | 0,39               | 0,25         |
| V17               | 59,60    | 79,47    | 0,30   | 0,35   | 96,95    | 17,48    | VERIFICA           | 1,18                       | 0,18         | 2 | 6       | 0,48               | 0,25         |
| V18               | 59,60    | 79,47    | 0,30   | 0,35   | 96,95    | 17,48    | VERIFICA           | 1,18                       | 0,18         | 2 | 6       | 0,48               | 0,25         |
| V c. 1            | 7,71     | 10,28    | 0,30   | 0,35   | 96,95    | 86,67    | VERIFICA           | 5,83                       | 0,18         | 2 | 6       | 0,10               | 0,25         |
| V c. 2            | 131,73   | 175,64   | 0,30   | 0,35   | 104,71   | 70,93    | VERIFICA           | 4,77                       | 0,18         | 2 | 6       | 0,12               | 0,25         |
| V s.1             | 120,05   | 160,07   | 0,90   | 0,35   | 314,14   | 154,08   | VERIFICA           | 10,36                      | 0,18         | 4 | 10      | 0,30               | 0,25         |
| V s.2             | 569,22   | 758,96   | 0,90   | 0,35   | 314,14   | 444,82   | VERIFICA           | 29,92                      | 0,18         | 4 | 12      | 0,15               | 0,15         |

### 3.8. CÁLCULO ESTÁTICO DE COLUMNAS

Para el cálculo y análisis de columnas fue necesario determinar si las mismas pertenecían a un sistema desplazable o indesplazable.

### 3.8.1. Estimación de dimensiones

Se estimaron dimensiones para las columnas de 0,90 m. de lado.

Dichas dimensiones fueron aplicadas en el software para luego visualizar los resultados.

### 3.8.2. Análisis de cargas

Desde el programa utilizado se obtuvieron los valores de los esfuerzos para la combinación de carga más solicitada (C1).

### 3.8.3. Verificación de condición de desplazable o indesplazable

Dicha verificación se aplicó sobre la combinación de cargas que maximice la suma de las mismas. La combinación utilizada fue la siguiente:

Combinación 1: 1,2 D + 1,6 L + 0,8 W

Se evaluó el límite de estabilidad, que para que pueda ser considerado como indesplazable debía cumplir con la siguiente condición:

$$Q = \frac{\sum Pu * \Delta u}{Vu * lc} \leq 0,05 \quad (3.26)$$

Siendo:

$\sum Pu$  = carga vertical total mayorada en KN.

$Vu$  = esfuerzo de corte total del piso analizado en KN.

$\Delta u$  = desplazamiento de primer orden entre la parte superior e inferior de la columna en m.

$Lc$  = longitud del elemento comprimido de centro a centro del nudo en m.

### 3.8.4. Rigideces de los elementos

Los valores de inercia de cada uno de los elementos, para el cálculo del índice Q, fueron afectadas por los siguientes coeficientes:

Vigas: 0,35 Ig

Columnas: 0,7 Ig

### 3.8.5. Grado de esbeltez de las columnas

Para cada columna se determinó el coeficiente k. Se utilizaron los nomogramas para sistemas indesplazables, ingresando con los valores  $\Psi$  para cada nudo extremo.

$$\psi = \frac{\sum \frac{EI}{Lc} \text{columnas}}{\sum \frac{EI}{Lc} \text{vigas}} \quad (3.27)$$

Coeficiente k: el resultado de la relación entre las rigideces relativas de las columnas y las vigas concurrentes.

Límite mínimo y máximo del valor k:

$$k = 0,85 + (0,05 * \psi_{min}) \quad (3.28)$$

$$k = 0,70 + 0,05 (\psi_a + \psi_b) \quad (3.29)$$

### 3.8.6. Determinación de los efectos de esbeltez

Para cada valor obtenido anteriormente, se determinó la esbeltez  $\lambda$ , no debiendo superar la esbeltez límite.

$$\lambda = \frac{k * Lu}{r} \quad (3.30)$$

Siendo:

Lu = longitud lateralmente no arriostrada. (distancia libre entre losas o vigas) en m.

r = radio de giro en m.

$$\lambda_{lim} = 34 - (12 * \frac{M_{inf}}{M_{sup}}) \quad (3.31)$$

Se despreciaron los efectos de esbeltez en los siguientes casos:

$$\lambda \leq \lambda_{lim}$$

$$\lambda \leq 40$$

Los resultados obtenidos del software se utilizaron para determinar si las columnas eran desplazables o indesplazables y además para conocer si eran esbeltas o no. Tablas 3.11 y 3.12.

**Tabla 3.12** Características geométricas de las columnas y vigas en estudio.

| VIGAS INFERIOR              |      |                        |        | VIGAS SUPERIOR              |      |                        |        | COLUMNAS INFERIOR          |      |                        |         |
|-----------------------------|------|------------------------|--------|-----------------------------|------|------------------------|--------|----------------------------|------|------------------------|---------|
| b (cm.)                     | 30   | h (cm.)                | 70     | b (cm.)                     | 90   | h (cm.)                | 40     | b (cm.)                    | 90   | h (cm.)                | 90      |
| A (cm <sup>2</sup> .)       | 2100 | Ig (cm <sup>4</sup> .) | 857500 | A (cm <sup>2</sup> .)       | 3600 | Ig (cm <sup>4</sup> .) | 480000 | A (cm <sup>2</sup> .)      | 8100 | Ig (cm <sup>4</sup> .) | 5467500 |
| 0.35 Ig (cm <sup>4</sup> .) |      |                        | 300125 | 0.35 Ig (cm <sup>4</sup> .) |      |                        | 168000 | 0.7 Ig (cm <sup>4</sup> .) |      |                        | 3827250 |

**Tabla 3.13** Verificaciones sobre la columna más solicitada.

| ESFUERZOS RESULTADOS RAM                                 |         |               |             |             |                            |          |               |
|--|---------|---------------|-------------|-------------|----------------------------|----------|---------------|
| Sector   | Carga   | P (KN.)       | Msup (KNm.) | Minf (KNm.) | Vu (KN.)                   | Δo (cm.) | Σ Pu (KN.)    |
| COLUMNA 1 (nivel de punta)                               | C1      | 3047,61       | -2886,80    | 164,41      | -314,60                    | 0,00     | 3047,61       |
| COLUMNA 1 (nivel de losa)                                | C1      | 4079,00       | 164,41      | 0,00        | -45,90                     | 0,00     | 4079,00       |
| Verificación de condición de desplazable o indesplazable |         |               |             |             |                            |          |               |
| COLUMNA 1 (nivel de losa)                                |         |               |             |             | COLUMNA 1 (nivel de punta) |          |               |
| Σ Pu   | 4079,00 |               |             |             | Σ Pu                       | 3047,61  |               |
| Δo   | 0,00    |               |             |             | Δo                         | 0,00     |               |
| Vu   | -45,90  |               |             |             | Vu                         | -314,60  |               |
| Ic   | 427     |               |             |             | Ic                         | 969      |               |
| Q (índice de estabilidad)                                | 0,00    | INDESPLAZABLE |             |             | Q                          | 0,00     | INDESPLAZABLE |

**Tabla 3.14** Verificaciones sobre la columna más solicitada (continuación).

| <b>Grado de esbeltez de las columnas</b>          |         |  |                                   |          |                    |
|---|---------|--|-----------------------------------|----------|--------------------|
| <b>COLUMNA 1 (nivel de losa)</b>                  |         |  | <b>COLUMNA 1 (nivel de punta)</b> |          |                    |
| $\Psi_a$  | 13,00   |  | $\Psi_a$                          | 7,76     |                    |
| $\Psi_b$  | 8963,11 |  | $\Psi_b$                          | 14,20    |                    |
| <b>k</b>  | 1,00    |  | <b>k</b>                          | 0,96     |                    |
| <b>k lim</b>                                      | 1,50    |  | <b>k lim</b>                      | 1,24     | <b>VERIFICA</b>    |
| <b>r (radio de giro)</b>                          | 25,98   |  | <b>r</b>                          | 25,98    |                    |
| <b>Lu</b>   | 392     |  | <b>Lu</b>                         | 934      |                    |
| $\lambda$   | 15,09   |  | $\lambda$                         | 34,51    |                    |
| <b>Límite para considerar efectos de esbeltez</b> |         |  |                                   |          |                    |
| <b>COLUMNA 1 (nivel de losa)</b>                  |         |  | <b>COLUMNA 1 (nivel de punta)</b> |          |                    |
| <b>Minf</b>                                       | 0,00    |  | <b>Minf</b>                       | 164,41   |                    |
| <b>Msup</b>                                       | 164,41  |  | <b>Msup</b>                       | -2886,84 |                    |
| <b><math>\lambda</math> lim</b>                   | 34,00   |  | <b><math>\lambda</math> lim</b>   | 34,68    | <b>NO ESBELTEZ</b> |

### 3.8.7. Cálculo de armadura

Se utilizaron los esfuerzos de carga vertical  $P_u$  y momentos mayorados  $M_u$ . Luego se determinaron los siguientes valores para ingresar a los nomogramas de interacción de acuerdo a  $\gamma$ . Tabla 3.14.

$$\frac{P_u}{A_g} = \frac{M_u}{A_g * h} \quad (3.32)$$

Siendo:

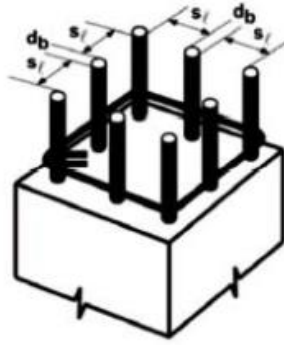
$$\gamma = \frac{h - 2d'}{h} \quad (3.33)$$

De los diagramas se obtuvieron los valores  $\rho_g$ , que permitieron luego obtener la cuantía de acero para cada elemento.

$$A_{st} = \rho_g * A_g \quad (3.34)$$

Se determinó la separación mínima entre barras longitudinales. Figura 3.12.

$$s \left\{ \begin{array}{l} \geq 1,5 * db \\ \geq 0,04 \text{ m.} \\ 1,33 \text{ tamaño maximo nominal del agregado grueso} \end{array} \right.$$



**Figura 3.12** Separaciones mínimas de barras longitudinales.

De acuerdo a los diámetros de barras longitudinales se determinaron los diámetros mínimos para los estribos. Tabla 3.13.

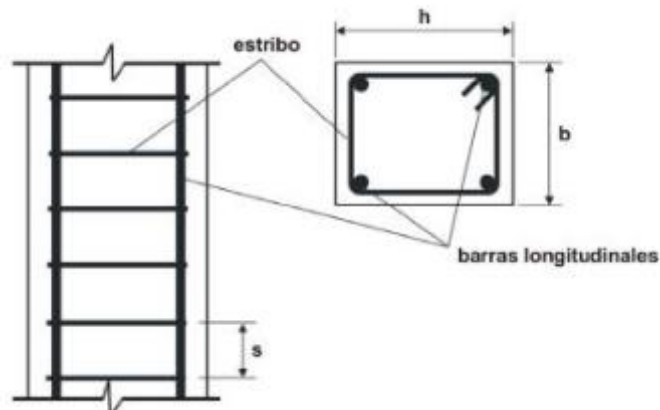
**Tabla 3.15** Diámetros mínimos  $d_{be}$  de los estribos de la columna (Giovambattista, y otros, 2005)

| Barras longitudinales, $d_b$        | Diámetros mínimos de los estribos, $d_{be}$ (mm) |
|-------------------------------------|--|
| $d_b \leq 16$ mm                    | 6  |
| $16$ mm $< d_b \leq 25$ mm          | 8  |
| $25$ mm $< d_b \leq 32$ mm          | 10   |
| $d_b > 32$ mm<br>paquetes de barras | 12   |

*Se podrá utilizar alambre conformado o malla soldada de alambre con un área equivalente.*

Se seleccionaron las separaciones mínimas entre estribos para el caso de columnas. Figura 3.13.

$$s \begin{cases} \leq 12 \text{ diámetros de la barra longitudinal,} \\ \leq 48 \text{ diámetros de la barra, o alambre de los estribos} \\ \leq \text{dimensión del lado menor de la columna.} \end{cases}$$



**Figura 3.13** Separaciones mínimas de estribos de la columna.

Se eligieron las armaduras correspondientes a las columnas. Tabla 3.14.

**Tabla 3. 16** Determinación de las armaduras correspondiente a la columna más solicitada.

| <b>CÁLCULO DE ARMADURA</b> |            |            |                      |         |                                |             |              |             |               |      |             |              |              |                   |      |
|----------------------------|------------|------------|----------------------|---------|--------------------------------|-------------|--------------|-------------|---------------|------|-------------|--------------|--------------|-------------------|------|
| COL                        | Lados      |            | Ag (m <sup>2</sup> ) | d' (m.) | γ (dist. entre ejes de barras) | Cálculo UNO |              |             |               |      | Cálculo DOS |              |              |                   |      |
|                            | A          | B          |                      |         |                                | Pu (MN)     | Mu inf (MNm) | Pu/Ag (Mpa) | Mu/Ag.h (Mpa) | ρg   | Pu (MN)     | Mu sup (MNm) | Pu/Ag (Mpa.) | Mu/ (Ag.h) (Mpa.) | ρg   |
| <b>C 001</b>               | <b>0,9</b> | <b>0,9</b> | 0,81                 | 0,07    | 0,85                           | 3,05        | 0,16         | 3,76        | 0,23          | 0,01 | 4,08        | 0,16         | 5,04         | 0,23              | 0,01 |

| COL          | Lados      |            | Ag (m <sup>2</sup> . ) | d' (m.) | γ (dist. entre ejes de barras) | Armadura longitudinal |                         |       |           | Estribos                    |           |        |
|--------------|------------|------------|------------------------|---------|--------------------------------|-----------------------|-------------------------|-------|-----------|-----------------------------|-----------|--------|
|              | A          | B          |                        |         |                                | ρg máx                | Ast (cm <sup>2</sup> .) | cant. | Ø b (mm.) | As Adop (cm <sup>2</sup> .) | Ø e (mm.) | s (m.) |
| <b>C 001</b> | <b>0,9</b> | <b>0,9</b> | 0,81                   | 0,07    | 0,85                           | 0,01                  | 81,00                   | 18    | 25        | 88,30                       | 10        | 0,30   |

**Verificación por compresión**

|        |          |
|--------|----------|
| 14.333 | VERIFICA |
|--------|----------|

**3.8.8. Cables tensores**

Las máximas solicitaciones combinadas para los tensores interiores de acero galvanizado, se presentaron en el miembro N° 20 del modelo y para la combinación de carga 1.

$$N_{max} = 773,83 \text{ KN.}$$

Según la Tabla 3.15, para tensores de alma textil de 6\*36 se seleccionó un diámetro de cable para soportar la tensión máxima a la que se encuentra solicitado el proyecto.

Se adoptó un cable de sección de 0,038 m. de diámetro, con carga de rotura última de 843 KN. Disposición interna de los cables tensores Figura 3.14.



**6 x 36**

**Figura 3.14** Tipología de cables tensores por adoptar (Steel Ropes S.A., 2021).



**Tabla 3.17** Características mecánicas de los tensores (Steel Ropes S.A., 2021).

| Diámetro | AFS<br>Masa<br>aprox. | Carga mínima de<br>rotura AFS |               |
|----------|-----------------------|-------------------------------|---------------|
|          |                       | Grado<br>1770                 | Grado<br>1960 |
| [mm]     | [kg/m]                | [kn]                          | [kn]          |
| 6,30     | 0,14                  | 20,7                          | 0             |
| 8,00     | 0,22                  | 33,4                          | 0             |
| 9,00     | 0,30                  | 47,3                          | 52,4          |
| 9,50     | 0,33                  | 52,7                          | 58,4          |
| 11,00    | 0,44                  | 70,7                          | 78,3          |
| 13,00    | 0,62                  | 98,7                          | 109           |
| 14,00    | 0,72                  | 114                           | 127           |
| 16,00    | 0,94                  | 150                           | 166           |
| 19,00    | 1,32                  | 211                           | 233           |
| 22,00    | 1,78                  | 283                           | 313           |
| 26,00    | 2,48                  | 395                           | 437           |
| 28,00    | 2,88                  | 458                           | 507           |
| 32,00    | 3,76                  | 598                           | 662           |
| 35,00    | 4,50                  | 716                           | 792           |
| 38,00    | 5,30                  | 843                           | 934           |
| 44,00    | 7,11                  | 1130                          | 1250          |
| 51,00    | 9,55                  | 1520                          | 1680          |

Para dimensionar los tensores exteriores, se utilizaron las mismas tablas y se procedió a elegir el diámetro del cable, verificando que la carga última de rotura sea mayor a la solicitada por el tensor.

$$N_{max} = 1.669 \text{ KN.}$$

Se eligió un cable de sección de 0,051 m. de diámetro, con carga de rotura última de 1.680 KN.

### 3.9. CIMENTACIONES

Se adoptó para el diseño estructural de las fundaciones del puente peatonal la aplicación de cimentaciones profundas. Se utilizaron cabezales monopilotes en los respectivos anclajes de los tensores sobre el terreno y cabezales de dos pilotes en la vinculación de las columnas a tierra.

Como las columnas trasladaban grandes solicitaciones se utilizaron vigas de equilibrio para disminuir la transmisión de carga al cabezal.

El diseño, cálculo de dimensiones, características y armadura de cada fundación se definieron a partir del reglamento (Giovambattista, y otros, 2005).

#### 3.9.1 Estudio de suelos

Se utilizó para la realización de los cálculos valores de referencia, promediando sectores de la zona. De esta manera se calculó la capacidad de carga de los pilotes.

### Fundaciones profundas (pilotes)

La fundación más óptima, en relación al tipo de suelo, fue la compuesta por pilotes de hormigón armado.

#### Tensiones admisibles para pilotes:

- Tensión admisible por fricción. Tabla 3.16.

**Tabla 3.18** Tensión admisible por fricción para los diferentes estratos.

|                  | Tensión admisible por fricción |         |                  |                                  |
|------------------|--------------------------------|---------|------------------|----------------------------------|
|                  | hi (m.)                        | hf (m.) | Profundidad (m.) | $\sigma_f$ (Tn/m <sup>2</sup> .) |
| <b>Estrato 1</b> | 0                              | 1       | 1                | 0                                |
| <b>Estrato 2</b> | 1                              | 4,6     | 3,6              | 1,1                              |
| <b>Estrato 3</b> | 4,6                            | 8       | 3,4              | 1,5                              |
| <b>Estrato 4</b> | 8                              | 12      | 4                | 2                                |

- Tensión admisible por punta.

Se consideró la resistencia por punta de pilotes, a partir de una profundidad mínima de 10 m.

Tensión admisible por punta a partir de -10,00 m. = 294,20 KN/m<sup>2</sup>.

#### Características de los pilotes:

Se plantearon pilotes excavados y hormigonados mediante tubo buzo, con el empleo de lodos bentoníticos si la estabilidad de la perforación lo requiriera.

Hormigón calidad H-30.

### 3.9.2. Solicitaciones estructurales:

En la Tabla 3.17 se colocaron las solicitaciones que transmiten las columnas a las fundaciones y sus respectivas dimensiones.

**Tabla 3.19** Esfuerzos solicitantes de las diferentes columnas correspondientes.

|                 | VARIABLES      | C1                                 | C2   | C3                                 | C4   | C5          | C6          | C7          | C8          |
|-----------------|----------------|------------------------------------|------|------------------------------------|------|-------------|-------------|-------------|-------------|
| SOLICITACIONES  | Ps (D+L) (MN.) | 1,69                               | 1,83 | 0,68                               | 2,41 | 0,75        | 1,16        | 0,93        | 0,55        |
|                 | Mux (MNm.)     | 0,25                               | 0,25 | 0,31                               | 0,31 | 0,01        | 0,01        | 0,01        | 0,01        |
|                 | Muy (MNm.)     | 0,76                               | 0,76 | 0,93                               | 0,92 | 0,01        | 0,01        | 0,01        | 0,01        |
| MATERIALES      | ADN 420 (MPa.) | 420                                | 420  | 420                                | 420  | 420         | 420         | 420         | 420         |
|                 | H-30           | 30                                 | 30   | 30                                 | 30   | 30          | 30          | 30          | 30          |
| DIMENSIONES     | Cx (cm.)       | 90                                 | 90   | 90                                 | 90   | 90          | 90          | 90          | 90          |
|                 | Cy (cm.)       | 90                                 | 90   | 90                                 | 90   | 90          | 90          | 90          | 90          |
| TIPO DE CIMENTO |                | Pilote - Cabezal - Viga Equilibrio |      | Pilote - Cabezal - Viga Equilibrio |      | Mono pilote | Mono pilote | Mono pilote | Mono pilote |

### 3.9.3. Cálculo de la capacidad de carga de los pilotes

Para el cálculo de la capacidad de carga de los pilotes se tomaron el esfuerzo de punta y el rozamiento, con la siguiente formula se confecciona la Tabla 3.19 con diferentes posibilidades de pilotes, donde se colocaron diferentes diámetros y longitudes.

$$Q_{adm} = Q_{punta} + Q_{fuste} \quad (3.35)$$

Siendo:

$$Q_{punta} = A_p * \sigma_p \quad (3.36)$$

$$Q_{fuste} = A_f * \sigma_f \quad (3.37)$$

Luego de obtener la capacidad de carga de los pilotes con distintas dimensiones, se planteó para cada cabezal la cantidad de pilotes, longitud y diámetro en la Tabla 3.18.

**Tabla 3.20** Discretización de la tipología de fundaciones escogida.

| Columna                | C1                                 | C2     | C3    | C4     | T1          | T2          | T3          | T4          |
|------------------------|------------------------------------|--------|-------|--------|-------------|-------------|-------------|-------------|
| <b>Carga (Tn.)</b>     | 169,00                             | 183,00 | 68,00 | 241,00 | 75,00       | 116,00      | 93,00       | 55,00       |
| <b>N° Pilotes</b>      | 2                                  | 2      | 2     | 2      | 1           | 1           | 1           | 1           |
| <b>D. pilote (m.)</b>  | 0,40                               | 0,40   | 0,40  | 0,40   | 0,70        | 0,70        | 0,70        | 0,70        |
| <b>L. pilote (m.)</b>  | 14                                 | 14     | 14    | 24     | 18          | 18          | 18          | 18          |
| <b>Carga Adm (Tn.)</b> | 40                                 | 40     | 40    | 40     | 120         | 120         | 120         | 120         |
| <b>Tipo de Base</b>    | Pilote - Cabezal - Viga Equilibrio |        |       |        | Mono pilote | Mono pilote | Mono pilote | Mono pilote |

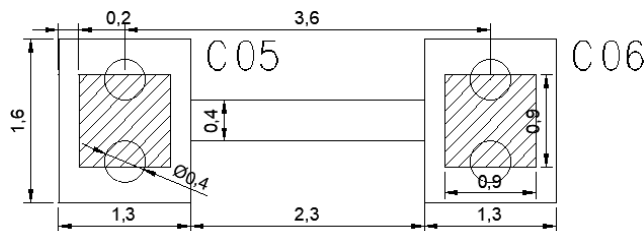
**Tabla 3.21** Diferenciación de las distintas cargas máximas admitidas en los diferentes pilotes.

|              | Columna X |         |         |         |         |         |
|--------------|-----------|---------|---------|---------|---------|---------|
|              | Diámetro  |         |         |         |         |         |
| Longitud (m) | 0,25      | 0,3     | 0,4     | 0,5     | 0,6     | 0,7     |
| 8            | 8 (Tn)    | 10 (Tn) | 14 (Tn) | 18 (Tn) | 23 (Tn) | 28 (Tn) |
| 10           | 14        | 16      | 23      | 29      | 36      | 43      |
| 12           | 19        | 23      | 31      | 40      | 49      | 59      |
| 14           | 25        | 30      | 40      | 51      | 62      | 74      |
| 16           | 30        | 36      | 49      | 62      | 76      | 89      |
| 18           | 35        | 43      | 58      | 73      | 89      | 105     |
| 20           | 41        | 49      | 67      | 84      | 102     | 120     |
| 22           | 46        | 56      | 75      | 95      | 115     | 136     |

### 3.9.4. Sistema con viga de equilibrio

#### Diseño de la fundación

Se propuso un diseño de dos cabezales rectangulares arriostrados mediante una viga, con dos pilotes de 0,40 m. de diámetro y de 14 m. de largo. En la Figura 3.15.



**Figura 3.15** Sistema en estudio.

Se realizó el diseño respetando dimensiones mínimas, tales como:

- Distancia del borde del cabezal al borde del pilote: 0,20 m.
- Distancia entre ejes de pilotes: 0,75 m., o 2 veces el diámetro del pilote.

### Cálculo de reacciones

Las reacciones a hallar fueron R1, que corresponde a la reacción de los pilotes del primer cabezal, y R2, cuya función era mantener el equilibrio del sistema cabezal 1-viga. En la Figura 3.16, se dibujaron las correspondientes reacciones.

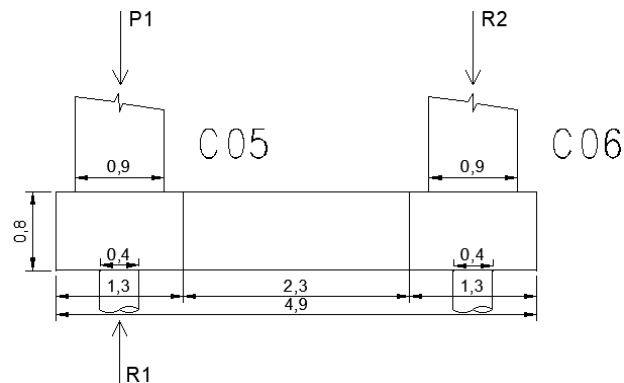


Figura 3.16. Diagrama de reacciones.

Se calcularon las reacciones mediante ecuaciones estáticas:

$$\sum M (c2) = R1 * 3,30 \text{ m} - P1 * 3,30 \text{ m} - 5,72 \text{ Tnm} - 2,46 \text{ Tnm} = 0$$

$$R1 = \frac{46,04 \text{ Tn} * 3,30 \text{ m} + 5,72 \text{ Tnm} + 2,46 \text{ Tnm}}{3,30 \text{ m}} = 475,82 \text{ KN} \quad (3.38)$$

$$\sum Fy = 0 = -P1 + R1 - R2 = -46,04 \text{ Tn} + 48,52 \text{ Tn} - R2 \quad (3.39)$$

$$R2 = 24,32 \text{ KN}.$$

Condición para que no levantamiento:

$$R2 \leq 0,5 * P2$$

$$2,48 \text{ Tn} \leq 0,5 * 43,31 \text{ Tn}.$$

$$24,32 \text{ KN} \leq 212,41 \text{ KN}.$$

Es decir, verificó y no se produjo levantamiento.

### Cálculo de la altura de los cabezales

Utilizando la Figura 3.17, según la cantidad de pilotes de cada cabezal, se obtuvieron las ecuaciones que determinaron las alturas mínimas.

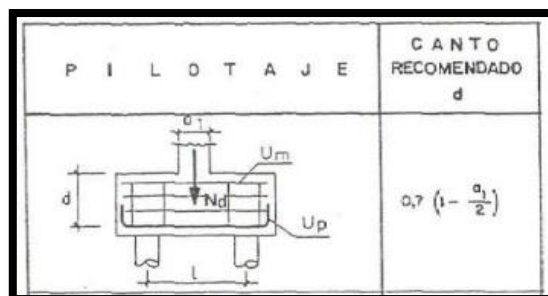


Figura 3.17 Valores y detalles geométricos del cabezal (Montoya, García Meseguer, Morán Cabré, & Arroyo Portero, 2009).

Cabezal 1 y 2:

$$d = 0,7 * \left( l - \frac{al}{2} \right) = 0,7 * \left( 0,8 \text{ m.} - \frac{0,90 \text{ m.}}{2} \right) = 0,25 \text{ m.} \quad (3.40)$$

Se adoptó una altura  $d = 0,4 \text{ m.}$ ;  $h = 0,50 \text{ m.}$

### Verificación de cabezal rígido

Condición para un cabezal rígido:

$$d \geq \frac{l}{1,5}$$

$$0,40 \text{ m.} \leq \frac{0,8 \text{ m.}}{1,5} = 0,53 \text{ m.}$$

No verificaba la rigidez del cabezal, por lo tanto, se adoptó una altura  $d=0,75 \text{ m.}$  y un  $h=0,80 \text{ m.}$

$$d \geq \frac{l}{1,5}$$

$$0,80 \text{ m.} \geq \frac{0,8 \text{ m.}}{1,5} = 0,53 \text{ m.}$$

Con estos nuevos valores adoptados se verificó la esbeltez de los cabezales.

### Peso de los cabezales

Se calculó el peso propio de cada uno de los cabezales y la viga de riostra que vinculó ambos cabezales, para verificar la capacidad portante de los pilotes:

$$G1 = 1,6 \text{ m.} * 1,3 \text{ m.} * 0,8 \text{ m.} * 2,4 \frac{\text{Tn}}{\text{m}^3} + 0,4 \text{ m.} * 0,8 \text{ m.} * \frac{2}{2} * 2,4 \frac{\text{Tn}}{\text{m}^3} = 4,76 \text{ Tn.} \quad (3.41)$$

$$G1 = 46,68 \text{ KN.}$$

$$G2 = 1,6 \text{ m.} * 1,3 \text{ m.} * 0,8 \text{ m.} * 2,4 \frac{\text{Tn}}{\text{m}^3} + 0,4 \text{ m.} * 0,8 \text{ m.} * \frac{2}{2} * 2,4 \frac{\text{Tn}}{\text{m}^3} = 4,76 \text{ Tn.} \quad (3.42)$$

$$G2 = 46,68 \text{ KN}$$

### Verificación de la capacidad portante de cada pilote

Se calcularon primero las cargas sobre cada pilote para comparar con la carga máxima admisible de cada uno:

$$S1 = \frac{P1 + G1}{2 \text{ pilotes}} = \frac{46,04 \text{ Tn.} + 4,76 \text{ Tn.}}{2 \text{ pilotes}} = 25,4 \text{ Tn.} \quad (3.43)$$

$$S1 = 249,09 \text{ KN}$$

$$S2 = \frac{P2 - 0,5 * R2 + G2}{2 \text{ pilotes}} = \frac{43,31 \text{ Tn.} - 0,5 * 2,48 + 4,76 \text{ Tn.}}{2 \text{ pilotes}} = 23,42 \text{ Tn.} \quad (3.44)$$

$$S2 = 229,67 \text{ KN}$$

$$S1 \leq qadm$$

$$249,09 \text{ KN.} \leq 392,27 \text{ KN.}$$

$$S2 \leq qadm$$

$$229,67 \text{ KN.} \leq 392,27 \text{ KN.}$$

Se determinó que cada pilote soportaba la carga a la cual estaba sometido.

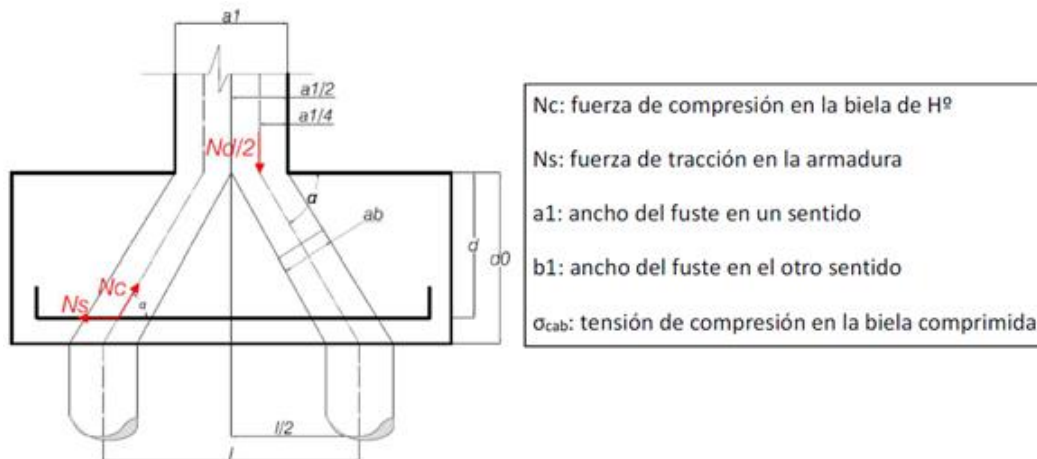
### Cálculo de tensiones de los cabezales

Se trabajó con cabezales rígidos, por lo que se empleó el Método de las Bielas, Figura 3.18. Donde:

Nd: carga a compresión que se transmitida mediante la columna.

Nc: fuerza de compresión en la biela.

Ns: fuerza de tracción en la armadura.



**Figura 3.18** Diagrama de reacciones por el “Método de las Bielas” (Montoya, García Meseguer, Morán Cabré, & Arroyo Portero, 2009).

Para calcular las tensiones, primero fue necesario conocer el valor del ángulo  $\alpha$ , en este caso al no existir excentricidad y coincidir el centro de aplicación de carga de la columna con la del pilote,  $\alpha=90^\circ$ .

Conociendo el ángulo, se calcularon las tensiones de las bielas en el cabezal y en el fuste, según las expresiones que determina el método:

$$\sigma_{fuste} = \frac{Nd}{a_x * a_y} = \frac{Rl}{a_x * a_y} = \frac{48520 \text{ kg.}}{90 \text{ cm.} * 90 \text{ cm.}} = 5,99 \frac{\text{kg}}{\text{cm}^2} = 587,42 \frac{\text{KN}}{\text{m}^2} \quad (3.45)$$

$$\sigma_{cabezal} = \frac{\sigma_{fuste}}{\text{sen}^2 \alpha} = \frac{5,99 \text{ kg/cm}^2}{\text{sen}^2(90^\circ)} = 5,99 \frac{\text{kg}}{\text{cm}^2} = 587,42 \frac{\text{KN}}{\text{m}^2} \quad (3.46)$$

Se debieron comparar dichas tensiones con la tensión de trabajo de la clase de hormigón utilizado:

$$\sigma_{fuste} \leq \sigma_{H30}$$

$$587,42 \frac{\text{KN}}{\text{m}^2} \leq 0,6 * 300 \frac{\text{kg}}{\text{cm}^2} = 17.652 \frac{\text{KN}}{\text{m}^2}$$

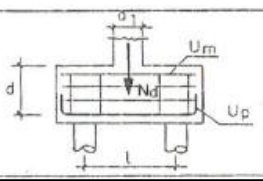
$$\sigma_{cabezal} \leq \sigma_{H30}$$

$$587,42 \frac{\text{KN}}{\text{m}^2} \leq 0,6 * 300 \frac{\text{kg}}{\text{cm}^2} = 17.652 \frac{\text{KN}}{\text{m}^2}$$

Se verificó que las tensiones del fuste y el cabezal respectivamente, eran menores a la tensión de trabajo del hormigón.

### Cálculo de la armadura a flexión del Cabezal

Para el cálculo de la armadura, se debió conocer la carga a tracción Ns, la cual se obtuvo de la Figura 3.19, precisamente de la cuarta columna. Se ingresó con la cantidad de pilotes del cabezal.

| P I L O T A J E   | CANTO RECOMENDADO<br>d               | TENSION HORMIGON BIELAS ENCEPADO<br>$\sigma_{c,encepado}^*$                               | CAPACIDAD MECANICA DE LA ARMADURA PRINCIPAL O PERIMETRAL $U_p$ | IDEM. DE LA ARMADURA SECUNDARIA O MALLAZO $U_m$ |
|---|--------------------------------------|---|--|---|
|  | $0,7 \left(1 - \frac{a_1}{2}\right)$ | $= 1,50 \sigma_{c, pilar} \leq 0,6 f_{cd}$<br>$= 1,50 \sigma_{c, pilote} \leq 0,6 f_{cd}$ | $\frac{N_d}{4d} \left(1 - \frac{a_1}{2}\right)$                | $0,2 U_p$                                       |

**Figura 3.19** Valores y detalles geométricos del cabezal (Montoya, García Meseguer, Morán Cabré, & Arroyo Portero, 2009).

$$N_s = \frac{N_d}{4 \times d} * \left(1 - \frac{a_1}{2}\right) = \frac{48,52 \text{ Tn.}}{4 * 0,75 \text{ m.}} * \left(0,8 \text{ m.} - \frac{0,90 \text{ m.}}{2}\right) = 5,66 \text{ Tn.} = 55,51 \text{ KN.} \quad (3.47)$$

Finalmente, la armadura principal se calculó:

$$A_s = \frac{\phi * N_s}{f_y} = \frac{1,75 * 5660 \text{ kg.}}{4200 \text{ kg/cm}^2} = 2,36 \text{ cm}^2. \quad (3.48)$$

Armadura mínima:

$$A_{min} = 0,0018 * 0,8 \text{ m.} * 1,60 \text{ m.} = 23,04 \text{ cm}^2. \quad (3.49)$$

Se colocaron barras 8Ø20 mm. (25,14 cm<sup>2</sup>.) en correspondencia con la línea de los pilotes.

Por otro lado, las armaduras secundarias o estribos en las tres dimensiones se obtuvieron de la siguiente forma:

$$A_{rep} = 0,20 * A_s = 0,20 * 23,04 \text{ cm}^2. = 4,61 \text{ cm}^2. \quad (3.50)$$

Se dispusieron estribos en las tres dimensiones de barras de acero Ø10 mm. cada:

- Superior 0,17 m. de separación.
- Inferior 0,17 m. de separación.
- Vertical 0,17 m. de separación.

El cálculo fue realizado con la condición más desfavorable. Para los demás casos el procedimiento fue el mismo. Se decidió adoptar la misma tipología y armadura para las demás bases con este sistema, logrando así unificar las fundaciones.

### Cálculo de la viga de equilibrio

Conociendo el estado de cargas, se realizaron los correspondientes diagramas de solicitaciones de esfuerzo de corte y momento flector, y se calcularon sus máximos y mínimos. Figura 3.20.

$$V_{máx} = P1 - R1 = 24,8 \text{ Tn.} = 243,2 \text{ KN.} \quad (3.51)$$

$$M_{máx} = 560,94 \text{ KNm.} \quad (3.52)$$

$$M_n = \frac{M_{máx}}{0,9} = \frac{0,56 \text{ MNm.}}{0,9} = 0,623 \text{ MNm.} \quad (3.53)$$

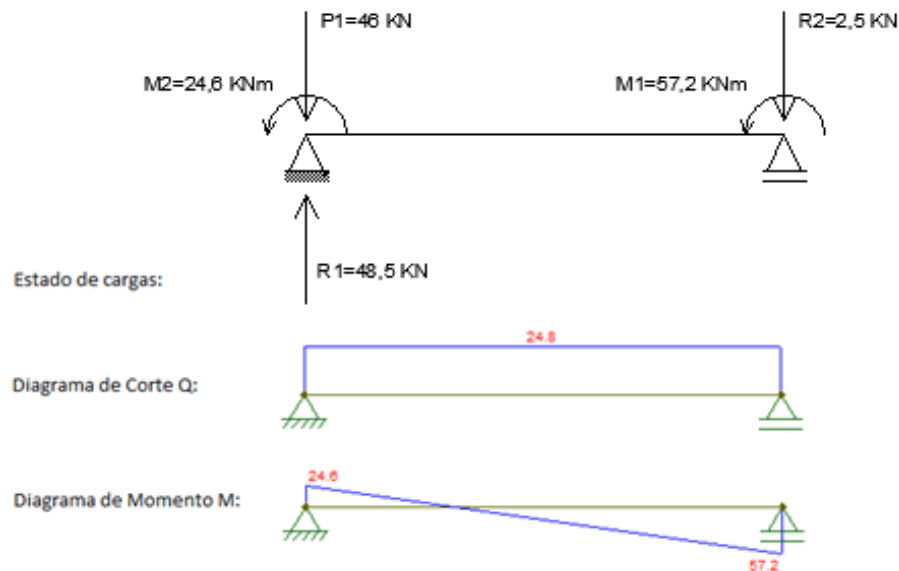


Figura 3.20 Diagramas solicitantes (PUC Rio, 2018).

### Dimensionamiento de la viga de anclaje entre cabezales

Se comenzó por adoptar el ancho de la viga  $b_v = 0,40$  m.

$$h_v = k_d * \sqrt{\frac{M_{\text{máx}}}{b_v}} = 0,47 * \sqrt{\frac{0,623 \text{ MNm.}}{0,40 \text{ m.}}} = 0,59 \text{ m.} \quad (3.54)$$

Se adoptó una altura de viga  $d_v = 0,75$  m.;  $h_v = 0,80$  m. Figura 3.21.

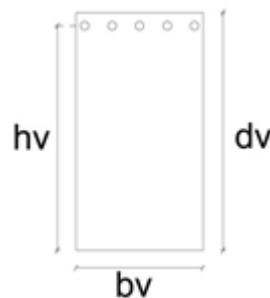


Figura 3.21 Dimensiones de la viga de anclaje.

### Verificación altura de viga adoptado por cuantías límites

Armadura a flexión:

$$k_d = \frac{d_v}{\sqrt{\frac{M_{\text{máx}}}{b_v}}} = \frac{0,75 \text{ m.}}{\sqrt{\frac{0,623 \text{ MNm.}}{0,40 \text{ m.}}}} = 0,60 \quad (3.55)$$

$$k_e = 25,137$$

$$A_s = k_e * \frac{M_{\text{máx}}}{d_v} = 25,137 * \frac{0,623 \text{ MNm.}}{0,75 \text{ m.}} = 20,88 \text{ cm}^2. \quad (3.56)$$

Se diseñó la viga con 8 barras  $\varnothing 20$  mm. = 25,14 cm<sup>2</sup>.

### Cuantías límites

$$k_a = \frac{A_s * f_y}{0,85 * f_c * b_v * d_v} = \frac{20,88 \text{ cm}^2. * 420 \text{ MPa.}}{0,85 * 35 \text{ MPa.} * 40 \text{ cm.} * 75 \text{ cm.}} = 0,0983 \quad (3.57)$$



$$ka_{min} = \frac{1,40}{0,85 * f_c} = \frac{1,40}{0,85 * 35 \text{ MPa}} = 0,047 \quad (3.58)$$

$$ka_{max} = \beta_1 * kc_{max} = 0,85 * 0,375 = 0,318 \quad (3.59)$$

$$ka_{min} < ka < ka_{max}$$

Se observó que verifican las cuantías límites.

### Verificación al corte

Se analizó la armadura de corte necesaria con el diagrama de esfuerzo de corte.

Se empleó el valor de esfuerzo de corte máximo:

$$V_n = \frac{V_{máx}}{0,75} = \frac{0,243 \text{ MN}}{0,75} = 0,324 \text{ MN}. \quad (3.60)$$

$$V_c = \frac{1}{6} * \sqrt{f'_c} * b_v * d_v = \frac{1}{6} * \sqrt{35 \text{ MPa}} * 0,40 \text{ m} * 0,75 \text{ m}. \quad (3.61)$$

$$V_c = 0,296 \text{ MN}.$$

$$V_s = V_n - V_c = 0,324 \text{ MN} - 0,296 \text{ MN} = 0,028 \text{ MN}. \quad (3.62)$$

$$\tau_s = \frac{V_s}{b_v * d_v} = \frac{0,028 \text{ MN}}{0,40 \text{ m} * 0,75 \text{ m}} = 0,093 \text{ MPa}. \quad (3.63)$$

Para evitar la falla de la biela comprimida y para que la tensión fuera inferior al promedio de fisuración del hormigón se afirmó que:

$$\tau_s = \tau_c + \tau_s \leq \frac{1}{6} * \sqrt{f'_c} + \frac{2}{3} * \sqrt{f'_c} = \frac{5}{6} * \sqrt{f'_c} = \tau_{lim}$$

$$\tau_s \leq \frac{5}{6} * \sqrt{f'_c} = \tau_{lim}$$

$$0,093 \text{ MPa} \leq 4,93 \text{ MPa}.$$

Se dimensionó la armadura de corte y se optó por estribos a 90°:

$$\frac{A_{s \text{ est}}}{s} = \frac{V_s * 10.000}{f_y * d_v} = \frac{0,028 \text{ MN} * 10.000}{420 \text{ MPa} * 0,75 \text{ m}} = 0,89 \frac{\text{cm}^2}{\text{m}}. \quad (3.64)$$

Empleando estribos de 2 ramas y barras de Ø10 mm., la separación fue:

$$s = \frac{2 * 0,79 \text{ cm}^2}{0,89 \text{ cm}^2} = 1,78 \text{ m}. \quad (3.65)$$

$$S_{MAX} = \min (d/2; 0,40 \text{ m}.)$$

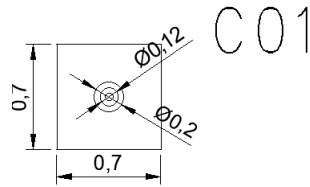
Armadura adoptada: 2 ramas del Ø10 mm. c/0,40 m.

El cálculo fue realizado con la condición más desfavorable. Para los demás casos el procedimiento fue el mismo. Se decidió adoptar la misma tipología y armadura para las demás bases con este sistema, logrando así unificar las fundaciones.

### 3.9.5. Cabezal para monopilotes

#### Diseño de la fundación

Se propuso un diseño de un cabezal con un pilote de 0,30 m. de diámetro y con una profundidad de 12 m. Figura 3.22.



**Figura 3.22** Sistema en estudio.

Se realizó el diseño respetando dimensiones mínimas, tales como:

- Distancia del borde del cabezal al borde del pilote: 0,20 m.
- Distancia entre ejes de pilotes: 0,75 m., ó 2 veces el diámetro del pilote.

### Cálculo de la altura de los cabezales

Se adoptó una altura  $d = 0,65$  m.;  $h = 0,70$  m. Con  $h$  igual al ancho del cabezal. De esta manera se obtuvieron las mismas dimensiones en las 3 direcciones, funcionando como rígido.

### Peso de los cabezales

Se calculó el peso propio del cabezal para verificar la capacidad portante del pilote:

$$G = 0,7 \text{ m.} * 0,7 \text{ m.} * 0,7 \text{ m.} * 3,57 \frac{\text{Tn}}{\text{m}^3} = 1,23 \text{ Tn.} = 12,01 \text{ KN.} \quad (3.66)$$

### Verificación de la capacidad portante del pilote

Se calculó la carga sobre el pilote, para comparar con la carga máxima admisible:

$$S = P + G = 7,42 \text{ Tn.} + 1,23 \text{ Tn.} = 8,65 \text{ Tn.} = 84,83 \text{ KN.} \quad (3.67)$$

$$S \leq q_{adm}$$

$$84,83 \text{ KN.} \leq 225,55 \text{ KN.}$$

Se llegó a la conclusión que el pilote soportaba la carga a la cual estaba sometido.

### Cálculo de tensiones del cabezal

Como se trabajó con cabezales rígidos, se empleó nuevamente el Método de las Bielas.

En este caso al no existir excentricidad y coincidir el centro de aplicación de carga de la columna con la del pilote, el ángulo  $\alpha = 90^\circ$ .

Conociendo el ángulo, se calcularon las tensiones de las bielas en el cabezal y en el fuste, según las expresiones que determinaba el método:

$$\sigma_{fuste} = \frac{Nd}{a_x * a_y} = \frac{R}{a_x * a_y} = \frac{7420 \text{ kg.}}{30 \text{ cm.} * 30 \text{ cm.}} = 8,24 \frac{\text{kg}}{\text{cm}^2} = 808,07 \frac{\text{KN}}{\text{m}^2}. \quad (3.68)$$

$$\sigma_{cabezal} = \frac{\sigma_{fuste}}{\text{sen}^2 \alpha} = \frac{8,24 \text{ kg/cm}^2}{\text{sen}^2(90^\circ)} = 8,24 \frac{\text{kg}}{\text{cm}^2} = 808,07 \frac{\text{KN}}{\text{m}^2}. \quad (3.69)$$

Se debieron comparar dichas tensiones con la tensión de trabajo de la clase de hormigón que se seleccionó.

$$\sigma_{fuste} \leq \sigma_{H30}$$

$$808,07 \frac{\text{KN}}{\text{m}^2} \leq 0,6 * 300 \frac{\text{kg}}{\text{cm}^2} = 17652 \frac{\text{KN}}{\text{m}^2}.$$

Por lo tanto, verificó.

### Cálculo de la armadura a flexión del Cabezal

Para el cálculo de la armadura, se debió conocer la carga a tracción  $N_s$ .

Finalmente, la armadura principal se calculó de la siguiente manera:

$$A_s = \frac{\phi * N_s}{f_y} = \frac{(1,75 * 7420 \text{ kg})}{4200 \text{ kg/cm}^2} = 3,09 \text{ cm}^2. \quad (3.70)$$

Se colocaron barras 4 Ø12 mm. en correspondencia con la línea de los pilotes.

Por otro lado, las armaduras secundarias o estribos en las tres dimensiones se calcularon de la siguiente forma:

$$A_{rep} = 0,30 * A_s = 0,20 * 3,09 \text{ cm}^2. = 0,93 \text{ cm}^2. \quad (3.71)$$

Se colocaron estribos en las tres dimensiones de barras de acero Ø8 mm. cada 0,20 m. de separación.

El cálculo fue realizado con la condición más desfavorable. Para los demás casos el procedimiento fue el mismo. Se decidió adoptar la misma tipología y armadura para las demás bases con este sistema, logrando así unificar las fundaciones.

### 3.10. UNIONES

#### 3.10.1. Cilindro de unión

Se estudiaron las solicitaciones de corte, correspondientes a la Combinación 1, para todas las losas intervinientes en la pasarela peatonal, consiguiendo definir comercialmente un tubo cilíndrico de 3 pulgadas de diámetro. Logrando la conexión entre las diferentes losas y vinculando así el sistema estructural. En la Tabla 3.20, se especificó el dimensionamiento correspondiente.

**Tabla 3.22** Elección de las planchuelas en vigas correspondientes a la pasarela peatonal.

| PLANCHUELA EN VIGAS |         |        |          |          |            |                 |                      |                        |               |                                       |  |                            |
|---------------------|---------|--------|----------|----------|------------|-----------------|----------------------|------------------------|---------------|---------------------------------------|--|----------------------------|
| N° Tensor           | F (KN.) | Angulo | Fx (KN.) | Fy (KN.) | Dist. (m.) | M.tensor (KNm.) | Base planchuela (m.) | Altura planchuela (m.) | Superf. (m2.) | Tensión última (Kg/cm <sup>2</sup> .) | Tensión adm. planchuela (Kg/cm <sup>2</sup> .) | Verifica tensión admisible |
| 1                   | 232,32  | 47,24  | 157,73   | 170,57   | 0,20       | 34,11           | 0,01                 | 0,25                   | 0,01          | 2629,55                               | 1500   | <b>Verifica</b>            |
| 2                   | 392,60  | 62,05  | 184,01   | 346,81   | 0,20       | 69,36           | 0,08                 | 0,19                   | 0,01          | 1461,74                               | 1500   | <b>Verifica</b>            |
| 3                   | 487,93  | 69,77  | 168,72   | 457,83   | 0,20       | 91,57           | 0,06                 | 0,25                   | 0,01          | 1411,61                               | 1500   | <b>Verifica</b>            |
| 4                   | 440,16  | 73,80  | 122,80   | 422,68   | 0,20       | 84,54           | 0,06                 | 0,25                   | 0,01          | 1303,24                               | 1500   | <b>Verifica</b>            |
| 5                   | 386,45  | 74,93  | 100,48   | 373,16   | 0,20       | 74,63           | 0,08                 | 0,19                   | 0,01          | 1572,81                               | 1500   | <b>Verifica</b>            |

#### 3.10.2. Chapa de insertos

Las uniones entre las diferentes losas fueron analizadas al corte, para la Combinación 1, logrando así definir el espesor correspondiente a estas evitando la falla en la pieza. En la Tabla 3.21, se precisó el dimensionamiento de la chapa de inserto.

**Tabla 3.23** Elección de los refuerzos de la traba de cuña correspondientes a la pasarela peatonal.

| CÁLCULO DE REFUERZO TRABA DE CUÑA |         |  |                              |  |                                    |                                   |
|-----------------------------------|---------|--|------------------------------|--|------------------------------------|-----------------------------------|
| N° Inserto                        | V (KN.) | Resistencia Nominal (KN/cm <sup>2</sup> .) | Factor de Resistencia $\phi$ | Resistencia Nominal (KN/cm <sup>2</sup> .) | Área Necesaria (cm <sup>2</sup> .) | Área Adoptada (cm <sup>2</sup> .) |
| 1                                 | 59,58   | 23,54                                      | 0,75                         | 17,66                                      | 8,17                               | 44,10                             |
| 2                                 | 144,27  | 23,54                                      | 0,75                         | 17,66                                      | 24,60                              | 44,10                             |
| 3                                 | 434,31  | 23,54                                      | 0,75                         | 17,66                                      | 27,80                              | 44,10                             |

**Tabla 3.24** Elección de los refuerzos de la traba de cuña correspondientes a la pasarela peatonal (continuación).

|    |        |       |      |       |        |        |
|----|--------|-------|------|-------|--------|--------|
| 4  | 490,83 | 23,54 | 0,75 | 17,66 | 41,05  | 44,10  |
| 5  | 724,71 | 23,54 | 0,75 | 17,66 | 43,66  | 44,10  |
| 6  | 770,83 | 23,54 | 0,75 | 17,66 | 28,70  | 44,10  |
| 7  | 506,76 | 23,54 | 0,75 | 17,66 | 25,40  | 44,10  |
| 8  | 448,47 | 23,54 | 0,75 | 17,66 | 8,28   | 44,10  |
| 9  | 146,19 | 23,54 | 0,75 | 17,66 | 3,37   | 44,10  |
| 10 | 59,58  | 23,54 | 0,75 | 17,66 | 3,37   | 44,10  |
| 11 | 1415,4 | 23,54 | 0,75 | 17,66 | 80,17  | 106,68 |
| 12 | 1882,2 | 23,54 | 0,75 | 17,66 | 106,61 | 106,68 |
| 13 | 1167,6 | 23,54 | 0,75 | 17,66 | 66,13  | 106,68 |
| 14 | 1678,3 | 23,54 | 0,75 | 17,66 | 95,06  | 106,68 |

### 3.10.3. Refuerzo en las trabas de cuña

Se diseñaron ojales de refuerzo en los diferentes insertos para salvar el punzamiento correspondiente al esfuerzo del tensor. Se verificó al corte, para la Combinación 1, logrando así definir los espesores a adoptar. Se replicó dicha metodología en los insertos de las columnas. Tabla 3.22.

**Tabla 3.25** Elección de las planchuelas en columnas correspondientes a la pasarela peatonal.

| PLANCHUELAS EN COLUMNAS |         |       |                      |                      |           |            |                 |                     |                          |                                       |  |                       |
|-------------------------|---------|-------|----------------------|----------------------|-----------|------------|-----------------|---------------------|--------------------------|---------------------------------------|--|-----------------------|
| N° Ten                  | F (KN.) | Ang.  | F <sub>x</sub> (KN.) | F <sub>y</sub> (KN.) | Dist (m.) | Mten (KNm) | Base plac. (m.) | Altura plac h. (m.) | Splan (m <sup>3</sup> .) | Tensión última (Kg/cm <sup>2</sup> .) | Tensión adm. de plac. (Kg/cm <sup>2</sup> .) | Verifica tensión adm. |
| 1                       | 232,32  | 47,24 | 157,73               | 170,57               | 0,2       | 34,11      | 0,01            | 0,25                | 0,01                     | 2629,55                               | 1500   | Verifica              |
| 2                       | 392,60  | 62,05 | 184,01               | 346,81               | 0,2       | 69,36      | 0,08            | 0,19                | 0,01                     | 1461,74                               | 1500   | Verifica              |
| 3                       | 487,93  | 69,77 | 168,72               | 457,83               | 0,2       | 91,57      | 0,06            | 0,25                | 0,01                     | 1411,61                               | 1500   | Verifica              |
| 4                       | 440,16  | 73,8  | 122,80               | 422,68               | 0,2       | 84,54      | 0,06            | 0,25                | 0,01                     | 1303,24                               | 1500   | Verifica              |
| 5                       | 386,45  | 74,93 | 100,48               | 373,16               | 0,2       | 74,63      | 0,08            | 0,19                | 0,01                     | 1572,81                               | 1500   | Verifica              |

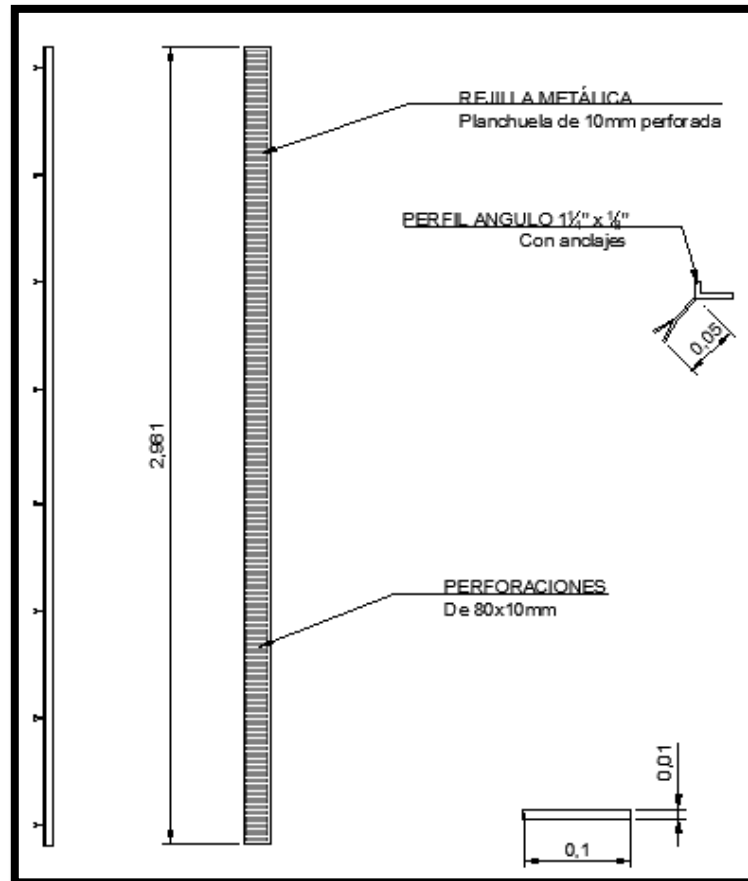
## 3.11. INSTALACIONES PLUVIALES

### 3.11.1. Dimensionamiento

Se diseñó el pavimento del puente, conformado por tableros de hormigón pre moldeado, con un texturizado (peinado) en la cara superficial de la losa de hormigón. Se consiguió así una adecuada resistencia al deslizamiento en condición húmeda, conservando un buen drenaje y escurrimiento superficial del agua y brindando resistencia al desgaste y durabilidad.

Para lograr el drenaje de la pasarela peatonal se diseñaron desagües formados por un sistema de rejillas transversales colocadas entre las losas auspiciando de juntas entre dovelas. Figura 3.23.

Se optó por esta solución por su facilidad de instalación y bajo costo de mantenimiento.



**Figura 3.23** Rejillas para desagüe pluvial.

Las losas se proyectaron con la pendiente suficiente y necesaria para que el agua de lluvia escurra completamente por las rejillas sin quedar estancada en la pasarela del puente.

El material pensado para las rejillas fue el acero.



## CAPÍTULO 4

### ANÁLISIS DE COSTOS

#### 4.1. INTRODUCCIÓN

En base al dimensionado de los diferentes elementos estructurales del puente, cuyas dimensiones se pueden ver en los planos del anexo se obtuvo el costo estimativo total en pesos argentinos (ARS), para materializar el proyecto de pasarela peatonal.

Se determinó la cantidad de material necesario para ejecutar la obra teniendo en cuenta todos los rubros que la componen. Con esto se pudo establecer el costo de la obra, de cada una de sus partes, los volúmenes de obra y también las incidencias de cada rubro.

En su ejecución, el cómputo se basó la medición de todos los materiales, maquinarias, mano de obra y otros recursos necesarios para la realización de cada una de las tareas.

La realización del cómputo y presupuesto otorgó las herramientas necesarias para evaluar qué recursos eran necesarios en cada etapa garantizando su disposición en tiempo y forma durante el avance de la obra.

Se dividió la obra en nueve ítems. Los mismos se corresponden con el sistema constructivo que se eligió para materializar la pasarela, por ese motivo se decidió adjuntar un presupuesto genérico para dar noción del costo del proyecto.

El análisis de precios del conjunto de materiales se obtuvo de entes especializados en la construcción y corralones de la ciudad de Rafaela, siendo actualizados al mes de marzo de 2021. Por medio del análisis de los precios se determinó el costo por unidad de medida de cada uno de estos ítems.

Cabe aclarar que este presupuesto se contempló en carácter estimativo y por tal motivo no considero en su estructuración los costos administrativos de la empresa constructora, los beneficios empresariales ni requerimientos jurídicos y legales propios de un contrato de este estilo.

#### 4.2. DESARROLLO

En esta sección se presenta un cómputo métrico estimativo de la obra teniendo en cuenta nueve ítems principales en la materialización del proyecto.

En cada ítem se calculó cada uno de ellos y su incidencia sobre el total de la obra.

En dichos ítems se tuvieron en cuenta los materiales a utilizar para la realización del puente, la mano de obra necesaria y las horas de maquinarias que se consideraron apropiadas. En la Tabla 4.1 se presenta el cómputo métrico estimativo de la obra.

**Tabla 4.1** Cómputo Estimativo de la Obra.

| COMPUTO METRICO DE MATERIALES Y MANO DE OBRA                    |             |        |          |                      |                   |                |
|---|-------------|--------|----------|----------------------|-------------------|----------------|
| ÍTEM  | DESCRIPCIÓN | UNIDAD | CANTIDAD | PRECIO UNITARIO (\$) | PRECIO TOTAL (\$) | INCIDENCIA (%) |
| <b>1. TAREAS PRELIMINARES Y REPLANTEO</b>                       |             |        |          |                      |                   |                |
| Tareas Preliminares   | Global      |        | 1        | \$ 1.344.481,50      | \$ 1.344.481,50   | 5,92%          |
| Replanteo General   | Global      |        | 1        | \$ 1.200.000,00      | \$ 1.200.000,00   |                |
|   |             |        |          | Subtotal             | \$ 2.544.481,50   |                |
| <b>2. MOVIMIENTO DE SUELOS</b>                                  |             |        |          |                      |                   |                |
| Excav. mecánica   | m3          |        | 11,82    | \$ 1.426,34          | \$ 16.853,63      | 23,15%         |
| Terraplenes   | m3          |        | 6965,22  | \$ 1.426,34          | \$ 9.934.766,76   |                |
|   |             |        |          | Subtotal             | \$ 9.951.620,39   |                |
| <b>3. ESTRUCTURAS DE HORMIGÓN ARMADO</b>                        |             |        |          |                      |                   |                |
| Pilotes   | m3          |        | 17,46    | \$ 17.335,15         | \$ 302.643,98     | 10%            |
| Cabezales   | m3          |        | 8,03     | \$ 17.335,15         | \$ 139.166,58     |                |
| Vigas de equilibrio   | m3          |        | 2,11     | \$ 17.335,15         | \$ 36.611,84      |                |
| Losas   | m3          |        | 24,98    | \$ 17.335,15         | \$ 433.101,39     |                |
| Vigas   | m3          |        | 22,36    | \$ 17.335,15         | \$ 387.669,43     |                |
| Columnas  | m3          |        | 45,23    | \$ 17.335,15         | \$ 784.075,77     |                |
| Mano de obra  | Hora        |        | 400,00   | \$ 5.387,08          | \$ 2.154.832,00   |                |
|   |             |        |          | Subtotal             | \$ 4.238.100,99   |                |
| <b>4. CUANTÍAS DE ACERO PARA ESTRUCTURAS DE HORMIGÓN ARMADO</b> |             |        |          |                      |                   |                |
| Barras Ø 8  | Global      |        | 129      | \$ 1.268,29          | \$ 163.608,77     | 8%             |
| Barras Ø 10   | Global      |        | 108      | \$ 1.955,27          | \$ 211.169,38     |                |
| Barras Ø 12   | Global      |        | 15       | \$ 2.801,20          | \$ 42.017,93      |                |
| Barras Ø 16   | Global      |        | 24       | \$ 4.889,32          | \$ 117.343,61     |                |
| Barras Ø 25   | Global      |        | 84       | \$ 11.951,66         | \$ 1.003.939,69   |                |
| Mano de obra  | Global      |        | 360      | \$ 5.387,08          | \$ 1.939.348,80   |                |
|   |             |        |          | Subtotal             | \$ 3.477.428,17   |                |



**Tabla 4.2** Cómputo Estimativo de la Obra (continuación).

| <b>5. ESTRUCTURA METÁLICA</b>            |        |         |                  |                         |     |
|--|--------|---------|------------------|-------------------------|-----|
| Tensores Ø 38 mm                         | m      | 316     | \$ 8.461,78      | \$ 2.673.922,48         | 22% |
| Tensores Ø 51 mm                         | m      | 80      | \$ 18.462,80     | \$ 1.477.024,00         |     |
| Planchuelas                              | Kg     | 4096,00 | \$ 1.205,70      | \$ 4.938.547,20         |     |
| Anclajes                                 |        |         |                  |                         |     |
| Cilindros                                | Unidad | 5,00    | \$ 23.173,25     | \$ 115.866,25           |     |
| Mano de obra                             | Hora   | 200     | \$ 1.686,08      | \$ 337.216,00           |     |
| Subtotal                                 |        |         |                  | \$ 9.542.575,93         |     |
| <b>6. INSTALACIÓN PLUVIAL Y DESAGÜES</b> |        |         |                  |                         |     |
| Rejillas de Salida                       | Unidad | 20      | \$ 14.285,00     | \$ 285.700,70           | 1%  |
| Mano de obra                             | Hora   | 44      | \$ 3.438,60      | \$ 151.298,40           |     |
| Subtotal                                 |        |         |                  | \$ 436.998,40           |     |
| <b>7. ELEMENTOS NO ESTRUCTURALES</b>     |        |         |                  |                         |     |
| Barandas                                 | Global | 1       | \$ 854.831,63    | \$ 854.831,63           | 3%  |
| Rampas Acceso                            | m3     | 9       | \$ 17.335,15     | \$ 156.016,35           |     |
| Mano de obra                             | Horas  | 90      | \$ 5.387,08      | \$ 484.837,20           |     |
| Subtotal                                 |        |         |                  | \$ 1.495.685,18         |     |
| <b>8. SISTEMA TIERRA ARMADA</b>          |        |         |                  |                         |     |
| Terraplenes terminados                   | Global | 1       | \$ 10.099.837,00 | \$ 10.099.837,00        | 23% |
| Subtotal                                 |        |         |                  | \$ 10.099.837,00        |     |
| <b>TOTAL</b>                             |        |         |                  | <b>\$ 41.786.727,55</b> |     |

Realización computo estimativo marzo 2021.

#### **4.3. FUNDAMENTACIÓN**

En esta sección se explica los aspectos que se tuvieron en cuenta para computar cada ítem.

Es importante aclarar que los precios de las horas de los trabajadores de la obra, se obtuvieron de la página oficial del sindicato correspondiente a la construcción, teniendo en cuenta la zona de implantación donde se encuentra el proyecto y el conocimiento y/o categoría de cada trabajador.

Se puede ver más adelante en esta sección, que se consideraron dos cuadrillas de ocho personas para realizar varias tareas, de manera simultánea.

Las maquinarias necesarias para la realización de la obra (retroexcavadora, motoniveladora, retropalas, compactadores, camiones) se consideraron alquiladas. Por lo tanto, se tuvo en cuenta el precio de alquiler por hora más el combustible necesario para realizar cada tarea.

Se consideró más oportuno, que varias tareas sean subcontratarlas a empresas especializadas en dichos temas (agrimensura y topografía, hormigones, herrería, sistema de “Tierra Armada”).

A continuación, se detallan los ítems que se tuvieron en cuenta en cada uno de ellos a la hora de realizar el análisis de precios.

#### **Ítem 1: “TAREAS PRELIMINARES Y REPLANTEO”**

Preparación, limpieza y desmonte de la zona de emplazamiento de la obra, implantación de obrador, colocación de carteles de obra y señalizaciones de tránsito. Para realizar estas tareas se consideraron cuadrillas de tres personas (ayudante, medio oficial y oficial especializado para manejar las maquinarias). Con respecto a equipos se tuvo en cuenta dos retropalas.

Para realizar estas tareas se consideraron dos semanas (88 horas de trabajo).

Con respecto a los trabajos de replanteo, colocación de puntos fijos, alquiler de equipos; se pensó contratar a una empresa de agrimensura y topografía.

Se pidió presupuesto a una empresa de la zona para cubrir este punto en cuestión.

#### **Ítem 2: “MOVIMIENTO DE SUELOS”**

En este ítem se tuvieron en cuenta las excavaciones para los cimientos (cabezales y pilotes) pero en mayor medida a los terraplenes de suelo a ambos lados de la pasera peatonal.

Para estos movimientos se consideraron dos máquinas retroexcavadoras y cuatro camiones volcadores para movilizar el suelo.

Con respecto a la mano de obra se estipularon dos cuadrillas de cuatro personas incluyendo a los maquinistas y dos ayudantes para colaborar con los trabajos.

El tiempo considerado para este trabajo fue de una semana (88 horas).

#### **Ítem 3: “ESTRUCTURAS DE HORMIGÓN ARMADO”**

Se cubicaron los metros de hormigón tipo H-30 que se necesitan para materializar la estructura (cimientos, vigas, columnas, losas).

Se pensó que se contrata el servicio de una empresa hormigonera de la ciudad de Rafaela que elabore el hormigón y preste el servicio de transporte en camiones mixer a obra.

El valor del metro cubico de hormigón CPN H-30 se obtuvo de un corralón de la ciudad.

Con respecto a la mano de obra, se consideraron dos cuadrillas de ocho personas para realizar las tareas de volcado de armado de encofrados, hormigón, vibrado, terminaciones, entre otras. Cuadrillas compuestas por un oficial especializado, dos oficiales, dos medios oficiales y tres ayudantes.

#### **Ítem 4: “CUANTÍAS DE ACERO PARA ESTRUCTURAS DE HORMIGÓN ARMADO”**

Se consideraron dos cuadrillas de ocho personas para el armado de todas las partes de la estructura. Cuadrillas compuestas por un oficial especializado, dos oficiales, dos medios oficiales y tres ayudantes.

Las tareas consisten en doblar, cortar y atar las barras de hierro que luego se colocaran en los moldes o encofrados para ser hormigonados.

#### **Ítem 5: “ESTRUCTURA METÁLICA”**

Consiste en la colocación de tensores, planchuelas, anclajes y cilindros de unión. Su montaje y terminación teniendo en cuenta los equipos intervinientes y las personas a cargo.

Además del costo de materiales que no son comerciales y deben ser fabricados a medida para este proyecto, debido a sus características (dimensiones y esfuerzos solicitantes).

Se requiere de cinco personas, un oficial, dos medios oficiales y dos ayudantes, para la realización de las tareas.

#### **Ítem 6: “INSTALACIÓN PLUVIAL Y DESAGÜES”**

Consiste en considerar todas las partes intervinientes en la instalación pluvial, su ejecución y puesta en marcha. Para eso se requiere de una cuadrilla de dos oficiales.

#### **Ítem 7: “ELEMENTOS NO ESTRUCTURALES”**

Consiste en barandas y rampas de hormigón armado.

Se pensó que las barandas se tercericen a una empresa especializada en herrería debido a la dificultad en el diseño arquitectónica de la misma. Se considero un presupuesto de materiales teniendo en cuenta las cantidades intervinientes. La mano de obra se obtuvo de un presupuesto enviado por una empresa de herrería.

Con respecto a las rampas de hormigón armado se calcularon los metros cúbicos de hormigón necesarios para obtener el precio estimado del mismo.

Se considero que se contrata el servicio de una empresa hormigonera de la ciudad de Rafaela para que elabore el hormigón y preste el servicio de transporte en camiones mixer a obra, para luego volcarlos.

El valor del metro cubico de hormigón CPN H-30 se obtuvo de un corralón de la ciudad.

La mano de obra se calculó teniendo en cuenta dos cuadrillas de ocho personas para realizar las tareas de volcado de hormigón, vibrado, terminaciones.

#### **Ítem 8: “SISTEMA TIERRA ARMADA**

Este sistema francés se utiliza para contener los taludes laterales de suelo. Para obtener el precio se consultó con la empresa (Freyssinet S.A., 2021) y en base a un presupuesto enviado por la misma se obtuvo un costo estimativo.



# CAPÍTULO 5

## PROCESO CONSTRUCTIVO

### 5.1. INTRODUCCIÓN

En esta sección se presenta de forma generalizada la organización y desarrollo de la obra para la realización la materialización del proyecto.

Cabe destacar que se detalla también el sistema de montaje de las dovelas, diseñado específicamente para optimizar tiempos de construcción.

#### 5.1.1. Organización y desarrollo de las fases de obra

##### Fase 1: Replanteo y acondicionamiento del terreno

Una vez definida y asentada la zona de trabajo, con el correspondiente obrador, se colocará a una distancia prudente, señalización de advertencia para los vehículos, evitando así maniobras peligrosas en la zona de los trabajos. Además, se limitará el sector de obras con vallas y sus correspondientes carteles para que los peatones no puedan avanzar.

Se ejecutará un replanteo general para definir los lugares exactos y elaborar un correcto plan de trabajos.

Será imprescindible, antes de la realización de trabajo alguno, la obtención de planos de interferencias que se encuentren en el lugar: tendido eléctrico, gas, cloaca, fibra óptica, alcantarillados pluviales, entre otras. Además, se deberá hablar con los representantes de cada servicio interviniente, dar aviso y pedir los permisos correspondientes.

La ejecución comenzará con una serie de trabajos previos consistentes en la preparación y remoción la capa de terreno vegetal. En ambas márgenes de la RN N°34 se realizará la limpieza, extracción de la capa superficial y enrasado de la zona de obra, otorgando seguridad y comodidad en el avance de obra. Estas tareas se ejecutarán con retroexcavadora, retropala y los materiales extraídos se acopiarán en un emplazamiento cercano para su posterior reutilización y/o descarte mediante camiones volcadores.

De forma conjunta a la ejecución de los trabajos sobre los accesos a la pasarela, se irán haciendo los paneles premoldeados (dovelas) de manera que, para el momento del montaje, posean un prudente tiempo de fraguado. El período de fragüe dependerá de la utilización, o no, de aditivos en el hormigón.

Para la realización de cada pieza de pasarela se colocará el fondo de encofrado y luego se realizará la armadura según detalle ANEXO I. Luego, se ubicarán los cuatro insertos en los extremos de las vigas en conjunto con el resto de los encofrados.

Los paneles se hormigonarán de a pares, logrando así optimizar el rendimiento de los camiones hormigoneros, debido a que cada sección tiene un volumen de 4 m<sup>3</sup>. Se deberá vibrar correctamente, evitando imperfecciones en las distintas superficies de las piezas y realizando un correcto y completo llenado dentro de los insertos.

Al finalizar el hormigonado se deberá ejecutar la terminación en la cara superior de las dovelas, un peinado en sentido transversal de la losa.

## **Fase 2: Ejecución de las cimentaciones**

Se realizarán dos tipos de cimentaciones. El sistema de fundación de columnas será de dos pilotes y un cabezal por columna, vinculadas de a pares mediante vigas de arriostramiento. En cambio, los tensores se fundarán con un monopilote que, en su cabezal, tendrá un inserto que serán necesarios al momento de tensar los cables de acero.

Se realizará el replanteo exhaustivo de cada pilote antes de comenzar las excavaciones, cualquier desvío o error afectará el modo de trabajo de la estructura. Las perforaciones se confeccionarán mediante un equipo con bomba de baja presión, introduciendo la armadura correspondiente e inyectando la lechada mediante el método de inyección. Estas obras se llevarán a cabo simultáneamente en los dos márgenes, mediante dos equipos de trabajo distintos, planificando una simultaneidad en la finalización de los trabajos en ambos laterales.

Se procederá luego, a la excavación de cabezales. Se ejecutarán íntegramente con elementos de excavación manual, debido a que las dimensiones serán pequeñas para el uso de una excavadora mecánica y a su vez, podría dañar los pilotes ya realizados.

Una vez efectuado el zanjeo, antes de la ejecución de los cabezales se procederá al descabezado de los pilotes con martillo neumático y se limpiará la superficie.

Se dispondrá el hormigón de nivelación y limpieza sobre el fondo de las excavaciones antes de la colocación de las armaduras para los cabezales. Cabe aclarar que se dispondrán las armaduras correspondientes para la unión con las comunas.

Se procederá al volcado del hormigón directamente desde el camión hormigonero, ejecutando bases completas con un mismo mixer. En caso de ser necesario se protegerá al hormigón durante el fraguado.

## **Fase 3: Encofrado y montaje de columnas**

Las columnas serán de hormigón armado, encofradas y hormigonadas en su posición final.

Se procederá a la elaboración de las armaduras, cuyas barras longitudinales se empalmarán a las barras de anclaje dejadas en los cabezales durante la fase anterior.

Se dispondrán y fijarán los encofrados de las columnas sobre los cabezales, dándoles la correcta inclinación y procurando que no sufran ningún movimiento durante el hormigonado. Junto con los encofrados se deberán colocar los insertos correspondientes a las columnas y vinculándolos directamente con la armadura.

El hormigonado se podrá realizar en diferentes etapas, asegurando siempre una estructura monolítica. Será necesario la utilización de un puente de adherencia en cada unión de hormigón fraguado y fresco, incluyendo el encuentro entre columna y cabezal.

## **Fase 4: Montaje de la superestructura**

Una vez que las columnas hayan sido construidas y luego de un tiempo prudencial de fragüe, se preparará la instalación de los 9 paneles constitutivos de la pasarela. Para ello será necesario primero, la colocación y tensado de los cables de acero que se encuentran en el sector exterior del puente.

El procedimiento de montaje se debe realizar en el menor tiempo posible, debido a que durante el montaje se interrumpirá el tráfico vehicular.

En primer lugar, se detendrá el paso de vehículos con ayuda de personal municipal, asistido por banderilleros. Luego, se posará una grúa en el lugar correcto para realizar el levantamiento de la primera dovela. La pieza será izada con dos eslingas, llevada a su posición y con la colocación de los cilindros de unión, quedará enlazada a los insertos inferiores de las columnas. Se colocará el tensor uniendo el segmento de pasarela con la columna, dicho cable, será correctamente tensado y trabado en los insertos de ambos elementos estructurales, finalizando la instalación de la sección de pasarela.

Una vez instalada el primer segmento, la grúa se puede retirar y permitir la circulación vehicular, logrando así un montaje rápido.

El proceso anterior se reiterará con la totalidad de las dovelas para la terminación de la pasarela en todo su recorrido.

#### **Fase 5: Realización de las distintas instalaciones y remediación de las afectaciones**

Una vez que la pasarela esté correctamente instalada se procederá a la instalación de las barandillas, realización de la instalación pluvial y trabajos de terminación y acabados.

#### **Fase 6: Terraplenes y circulaciones**

Se realizarán los terraplenes en ambos márgenes del puente. El procedimiento será en capas de 0,20 m., realizando una correcta compactación de cada una de ellas, hasta llegar al nivel indicado en el ANEXO I.

Al mismo tiempo, se instalará el sistema de "Tierra armada", que funcionará como contención del terraplén en las cercanías de la RN N°34 y la Calle Colectora.

Una vez terminados los terraplenes se ejecutarán las circulaciones que conectarán el puente con la ciclovía y la UNRaf. Serán de hormigón elaborado con un espesor de 0,12 m, y con las especificaciones de formas, pendientes, descansos y ancho incluidas en el ANEXO I.

#### **Fase 7: Terminación de obras**

Finalmente se realizarán los trabajos de limpieza de obra y acondicionamiento urbanístico en las inmediaciones de los accesos.

Se cubrirá la superficie de espacios verdes con tierra vegetal para facilitar el crecimiento de vegetación y otorgar una mejor terminación de las superficies.

Se deberá retirar todo material sobrante, basura, carteles y obradores.

### **5.2. SISTEMA TIERRA ARMADA**

El sistema de tierra armada está formado por la combinación de tierra, refuerzos de acero o textiles y placas de hormigón.

Este sistema tiene la ventaja de poder mejorar las propiedades mecánicas de la tierra de forma anisotrópica, es decir, solo en las direcciones donde el material está más solicitado.

### **5.2.1 Funcionamiento de la tierra armada**

Las propiedades mecánicas del conjunto son mejoradas por los refuerzos colocados paralelos a la dirección de deformación principal, compensando la deficiencia en la resistencia a tensión del suelo.

La fricción generada entre el suelo y los elementos de refuerzo es el fenómeno fundamental de la tierra armada. Las fuerzas de tensión desarrolladas dentro de la masa se transmiten a los refuerzos por medio de la fricción producida.

Para un cierto refuerzo, la fuerza de tensión varía de un extremo a otro.

En el extremo libre del refuerzo esta fuerza de tensión es cero, mientras que, en el punto de fijación del refuerzo a la placa exterior, dicha fuerza depende sobre todo de la calidad de refuerzos por unidad de longitud.

Entonces si los refuerzos estuviesen muy cercanos entre sí, la tensión en los tableros sería cero y los elementos exteriores serían necesarios.

Por otra parte, si los refuerzos están muy separados, las fuerzas de tensión en el punto de fijación pueden resultar muy importantes.

Por lo tanto, los elementos básicos son el suelo y el refuerzo, mientras que el acabado exterior es de menor importancia.

El equilibrio local del refuerzo indica que la variación de la fuerza de tensión induce esfuerzos cortantes en ambos lados del refuerzo y dentro del mismo suelo en la vecindad del refuerzo.

Para trabajar correctamente, los refuerzos deben estar vinculados al suelo.

Dado que la acción de los refuerzos en la tierra solo puede efectuarse por fricción, es necesario verificar que esta fricción tenga lugar sin deslizamiento.

De cumplirse, cada grano de suelo que este en contacto con el refuerzo se va a comportar como si estuviera encadenado al grano vecino.

En conclusión, el principio de operación de la tierra armada es lograr que una masa granular que no puede soportar fuerzas de tensión forme un medio coherente debido a la flexibilidad de los refuerzos que si pueden trabajar a tensión.

### **5.2.2. Tipo de refuerzo**

Las armaduras se componen de bandas metálicas galvanizadas de 45 y 50 mm. de ancho.

Se denominan de alta adherencia por sus resaltes que mejoran e incrementan las tensiones tangenciales producidas entre terreno y armadura.

Poseen recrecidos perpendiculares a su eje en ambas caras y una única perforación en un extremo para la conexión con el paramento.

Este es, con diferencia, el refuerzo de tierra armada más usado.

Al paramento lo componen las escamas de hormigón que dotan al sistema de su aspecto característico.

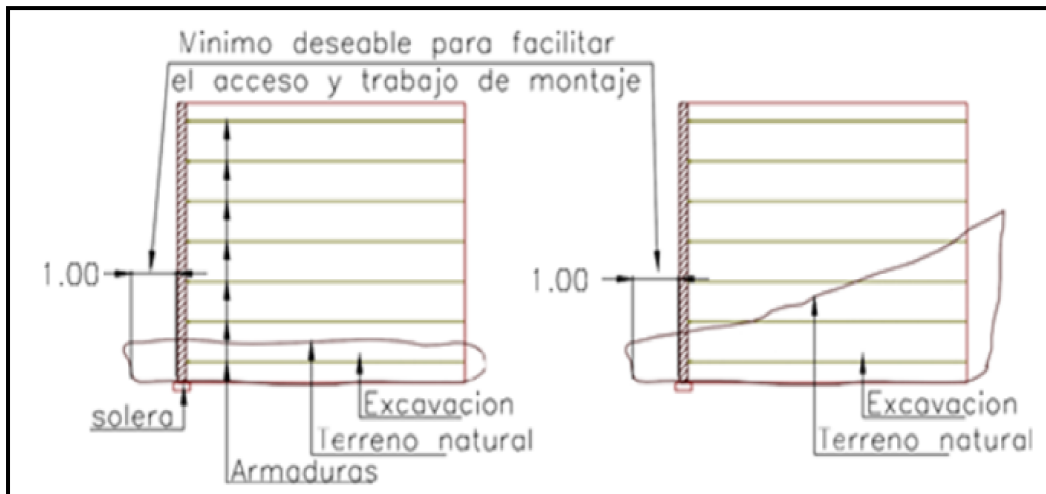
### **5.2.3. Procedimiento de montaje**

Ejecutados los trabajos de topografía necesarios para determinar la posición exacta del paramento, podrá iniciarse el montaje.



## Excavación

En primer lugar, es necesario proceder a la excavación de la caja necesaria para colocar las armaduras en toda su longitud. Figura 5.1.



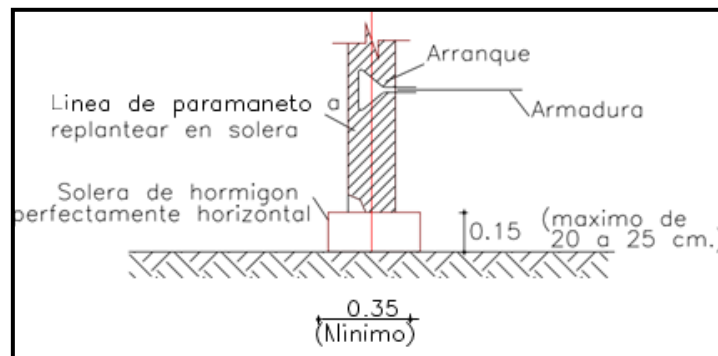
**Figura 5.1** Procedimiento de excavación (Freysinet S.A., 2021).

## Solera de nivelación

La solera de nivelación tendrá como misión exclusiva obtener una superficie nivelada y lisa que facilite el apoyo y el montaje de la primera fila de escamas. La misma no funcionará como una cimentación.

Es fundamental que su ejecución sea con una buena horizontalidad en sentido longitudinal y transversal, ya que será la base para un buen montaje posterior. Figura 5.2.

Sobre la solera se deberá replantear la línea exterior del paramento, pintándose la alineación sobre la superficie de la solera, no dejándose nunca una cuerda como referencia.

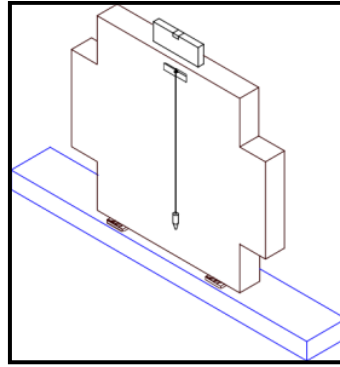


**Figura 5.2** Ejecución de la solera de nivelación (Freysinet S.A., 2021).

## Colocación de la primera fila de escamas

Una vez marcado sobre la solera el punto inicial de replanteo longitudinal, que normalmente viene definido en el proyecto, se procederá al montaje de las primeras dos medias escamas. El orden de operación es:

- Colocación de escama. Figura 5.3.
- Comprobación con la regla de gálbo.
- Verificación de la horizontalidad con la regla metálica.
- Aplomado de las escamas.
- Apuntalamiento.

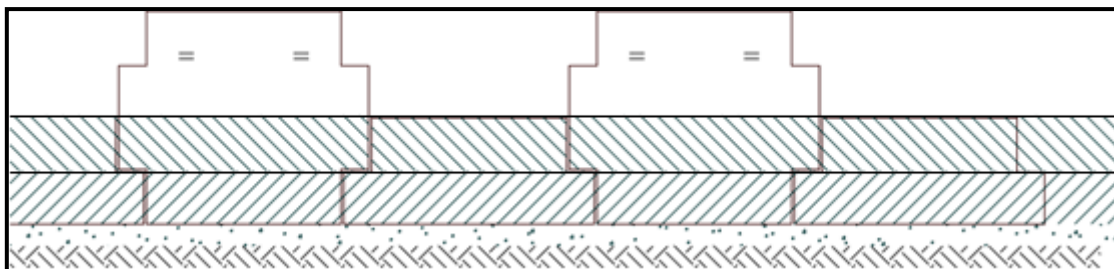


**Figura 5.3** Realización de la primera fila de escamas (Freyssinet S.A., 2021).

Seguidamente se continuará el montaje en el siguiente orden:

- Colocación de la escama entera 3.
- Horizontalidad y aplomado de la escama 3 e inmediato apuntalado.
- Verificación de las juntas horizontales, debe quedar de 2 cm.
- Colocación de la escama 5.
- Verificación de gálibo entre las escamas 3 y 5. 6.
- Horizontalidad y aplome de la escama 5.
- Verificación de que las juntas verticales queden en 2 cm.
- Verificación con regla y nivel de la horizontalidad de las escamas 3 y 5
- Apuntalamiento de escama 5.
- Colocación en las juntas verticales.
- Colocación de los pernos en la escama.
- Repetición de las operaciones hasta completar la primera fila de ellas.
- Comprobación de que la alineación es correcta.
- Terraplenado y colocación de armaduras. Figura 5.4.
- Una vez colocadas y apuntaladas las escamas de la primera fila y rigidizadas con los pernos necesarios, se procederá al terraplenado y compactado, de acuerdo con los niveles especificados.

El espesor de las capas de relleno será de aproximadamente 40 cm., y el volumen de cada una de ellas estará determinado por la longitud del muro y la longitud de las armaduras.

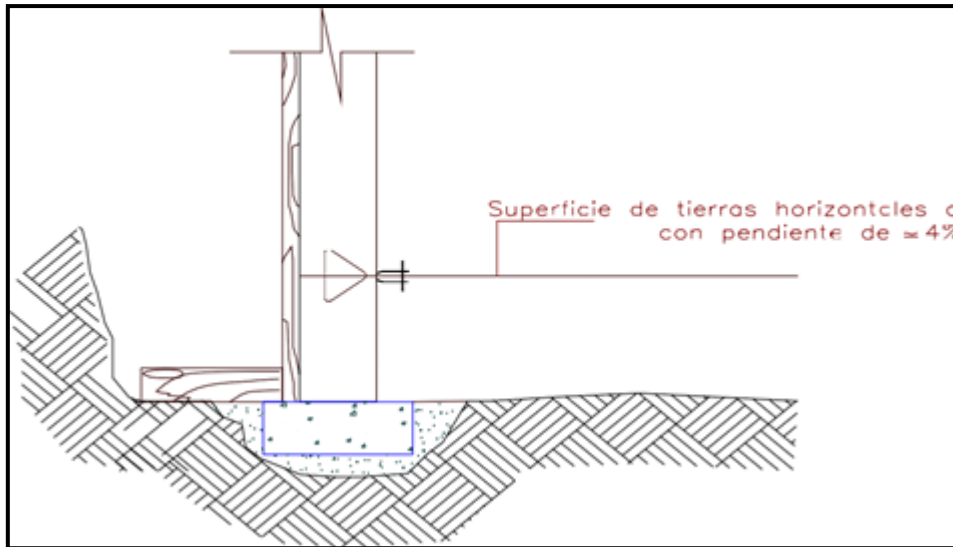


**Figura 5.4** Ejecución del terraplén y colocación de armaduras (Freyssinet S.A., 2021).

Una vez terraplenado el nivel 1 se procederá al compactado de esta capa. El acabado de la capa será el normal de cualquier terraplén para que las armaduras apoyen completamente sobre el

relleno, cuidando de que esto ocurra igualmente en la zona de unión del arranque con la armadura.

Se procederá ahora a la colocación de las armaduras correspondientes a este nivel. Figura 5.5.

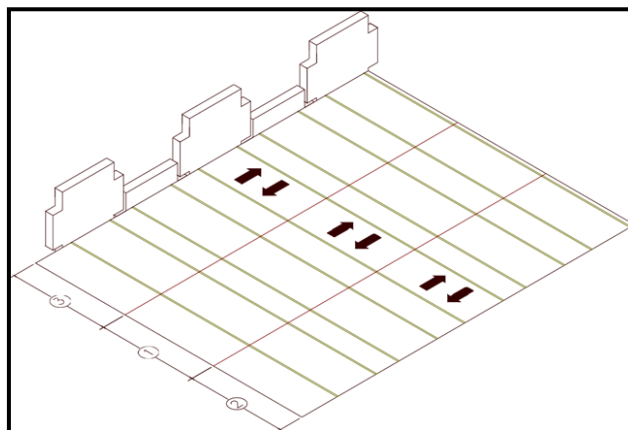


**Figura 5.5** Colocación de armaduras (Freysinet S.A., 2021).

Las armaduras se colocarán perpendiculares al paramento del muro y se unirán a los arranques mediante los tornillos y tuercas correspondientes.

Colocado este primer nivel de armaduras, se extenderá y compactará la segunda capa de relleno.

La forma de extender la tierra será, en primer lugar, en el centro del macizo armado, avanzando posteriormente hacia la zona final de las armaduras y finalmente por franjas, hacia el paramento. Figura 5.6.



**Figura 5.6** Forma correcta de realización de los trabajos (Freysinet S.A., 2021).

En esta zona será recomendable emplear bandejas vibrantes o rodillos vibrantes de alrededor de 0,7 MPa. (7,13 Kg/cm<sup>2</sup>.) de carga estática.

La capa que se dejará al final de la jornada será fundamental darle una pendiente hacia la parte posterior del macizo, al igual que longitudinalmente, con objeto de evacuar el agua en caso de lluvias intensas.

Si a pesar de todas las precauciones, se saturase esta capa, deberá escarificarse y retirarse, o bien iniciarse el trabajo con una capa de material bien drenante.

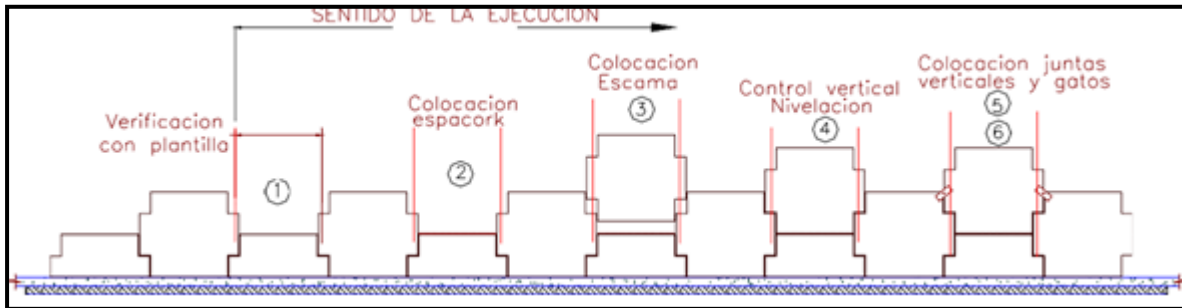
### Colocación de la segunda y sucesivas filas de escamas

Una vez compactadas las tierras del nivel 2, se verificará la verticalidad de las escamas enteras, comprobando si ha habido desplome, midiéndolo en su caso, como consecuencia del compactado de las tierras.

La segunda fila de escamas se montará, teniendo en cuenta el desplome producido.

El aplomado de las escamas de esta segunda fila se efectuará igualmente, con plomada, tirándola desde la parte superior de las escamas hasta la inferior de la fila precedente.

Las fases a seguir en la colocación de la segunda fila de escamas serán las de la Figura 5.7.



**Figura 5.7** Colocación de las correspondientes filas de escamas (Freyssinet S.A., 2021).

El resto del montaje se continuará con las mismas prescripciones que las señaladas para la segunda fila de escamas, tirando siempre plomada hasta la parte visible más baja del muro.

### Nivelación de las escamas

En los casos necesarios, para nivelar y aplomar las escamas, se utilizarán cuñas de madera.

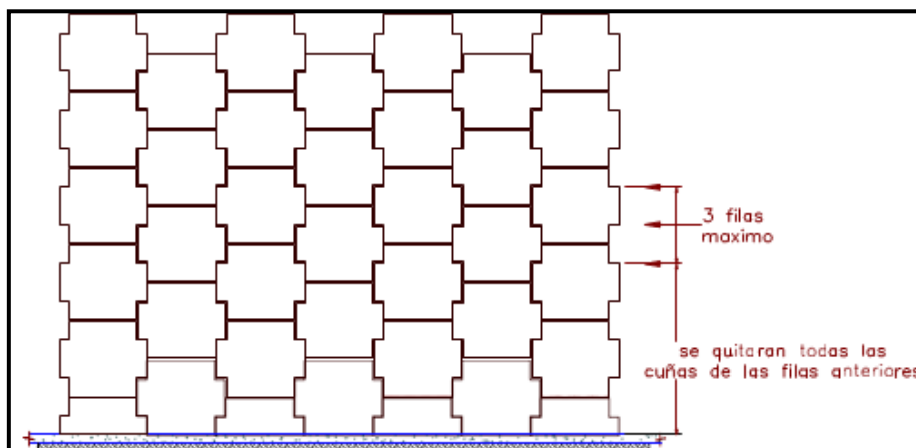
Las cuñas se colocarán siempre en las crucetas de las escamas sobre la cara exterior del paramento.

Excepto en la solera, jamás deberán ponerse cuñas en el interior del paramento.

Durante el montaje del muro, las cuñas no deberán permanecer colocadas en más de tres filas, eliminando sistemáticamente las existentes en filas inferiores. Figura 5.8.

La no extracción de las cuñas, puede llegar a ocasionar en caso de asentamientos del muro, la rotura de las esquinas de las escamas.

Concluido el montaje del muro no deberá quedar ninguna cuña en el paramento.

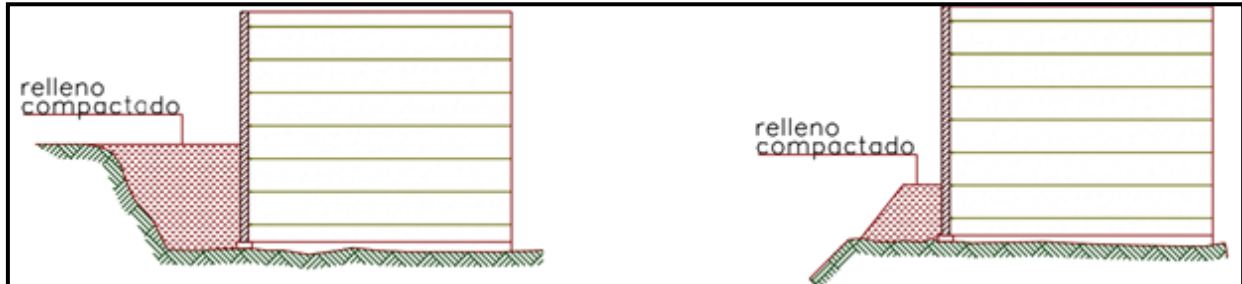


**Figura 5.8** Nivelación final de las escamas (Freyssinet S.A., 2021).

### Empotramiento de la estructura

El apuntalamiento de las escamas inferiores se podrá eliminar una vez que las capas de relleno compactadas alcancen una altura de 1,50 m., es decir, cuando sea superada la escama entera del arranque. Figura 5.9.

El comienzo del relleno del empotramiento deberá hacerse cuando el macizo armado alcance los 3 m. a efectos de poder aplomar la escama superior con su correspondiente inferior.



**Figura 5.9** Anclaje de la estructura (Freysinet S.A., 2021).

### Material para la fachada

Los paneles de concreto reforzado son paneles de hormigón con espesor mínimo de 0,14 m., con forma cuadrada. Presentan un peso unitario entre 15 y 50 Kg. El tamaño típico en la fachada es de 0,10 m. \* 0,60 m.

La mayoría de estos bloques son patentados y se les reconoce por su nombre comercial.

### **5.3. CARGAS SOLICITANTES**

El proceso constructivo, se diseñó de tal manera, que los elementos estructurales no se encontraran sometidos a cargas mayores a las de servicio.

Como consecuencia de esto, no se consideró necesaria la realización de cálculos adicionales acerca de las situaciones de carga provocadas durante el proceso constructivo.

#### **5.3.1. Selección de la maquinaria para el izado de las piezas estructurales**

Para la selección de la grúa autopropulsada encargada de izar las dovelas han sido tenidos en cuenta dos aspectos fundamentales:

- Dimensiones de la grúa.
- Peso de los distintos elementos por izar.

Toda la información sobre las maquinarias empleadas para la realización de estos trabajos se ha obtenido de catálogos de grúas autopropulsadas.

#### **5.3.2. Peso de los elementos estructurales**

La situación más desfavorable correspondiente a los paneles del tablero se obtuvo en el vano central, teniendo que izarlos al tablero desde los accesos correspondientes. El peso del panel más largo fue:

$$P_{dovela} = [(6,94 \text{ m.} * 3 \text{ m.} * 0,15 \text{ m.}) + (6,94 \text{ m.} * 0,3 \text{ m.} * 0,40 \text{ m.})] * 2,4 \frac{\text{Tn}}{\text{m}^3} \quad (5.2)$$

$$Peso \ devela = 9,49 \text{ Tn.} = 93,07 \text{ KN.}$$

Además de conocer el peso de los elementos fue necesario saber la distancia máxima a la que la grúa tendría que sostenerlos durante la colocación de estos.

Dicha distancia cambiaba según la posición en los distintos sectores de obra, pero en ningún momento superó los 10 m. de distancia horizontal y en vertical se supuso una altura constante de 6,00 m. como máximo.

### 5.3.3. Selección de la grúa

Conocidos los dos parámetros principales para poder seleccionar una grúa, se acudió a los catálogos de las grúas para encontrar aquella que cumplía con las especificaciones propuestas. La grúa que se escogió fue una autopropulsada de 40 Tn. y un brazo de 20 m.

Con la ayuda de la Figura 5.10, se apreciaron en forma horizontal y vertical las distancias y también, en forma diagonal mediante semicírculos los diferentes ángulos de giro, que facilitaron la elección del equipo.

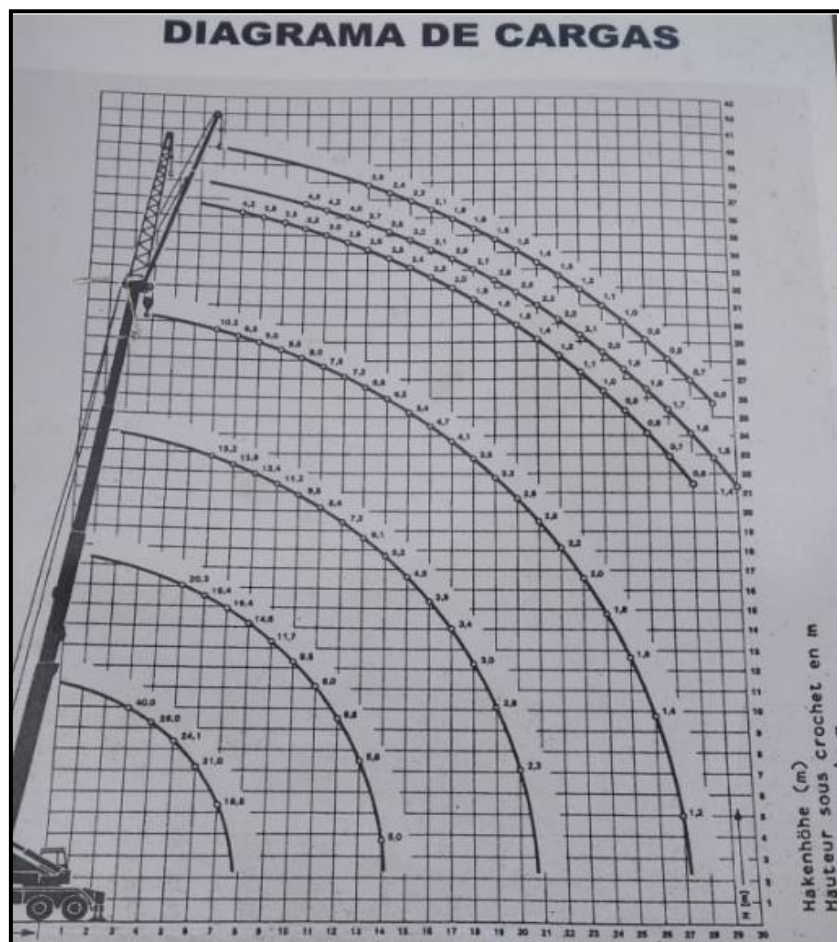


Figura 5.10 Diagrama de cargas de una grúa móvil de 40 Tn. marca "Krupp" (Grupo Krupp, 2022).

## 5.4. SERVICIOS AFECTADOS Y EXPROPIACIONES

### 5.4.1. Servicios afectados

En la zona de ejecución de la obra, podremos observar el gran volumen de tráfico en la RN N°34; la alta concurrencia de peatones y ciclistas en la zona; el funcionamiento de la UNRaf; la

circulación de vehículos en ambas Calles Colectoras. Por tales motivos se tendrán que reestructurar los pasos peatonales y evitar lo mejor posible las interrupciones en los pasos vehiculares.

Se hará llegar un comunicado con suficiente antelación a Vialidad Nacional, Municipalidad de Rafaela y a todo organismo interviniente en el proyecto en el que se especificará la fecha prevista de instalación de la pasarela peatonal, pidiendo los permisos correspondientes.

#### **5.4.2. Expropiaciones**

Los terrenos que se ocuparán en el desarrollo del proyecto son propiedad de la Municipalidad de Rafaela y de Ferrocarriles Argentinos Cargas y Logística, por lo que no se realizará expropiación alguna.

#### **5.4.3. Ocupación temporal**

Teniendo en consideración la propiedad correspondiente a la Municipalidad de Rafaela de los parques aledaños a la localización de la nueva infraestructura, no se deberá ocupar temporalmente terrenos privados, destinados a la instalación del obrador, desarrollo de los frentes de trabajo y disposición de los materiales necesarios en la obra.





## CAPÍTULO 6

### ESTUDIO DE IMPACTO AMBIENTAL

#### 6.1. GENERALIDADES

**El Impacto Ambiental** se define, según lo estipulado en la Ley Provincial N. ° 11.717 de Medio Ambiente y Desarrollo Sustentable (Provincia de Santa Fe), como la incidencia positiva o negativa sobre el medio ambiente producida como resultado de una actividad. A continuación, se describen cada uno de los documentos que intervienen en el análisis de dicha incidencia:

**La Evaluación de Impacto Ambiental (EIA)** es el procedimiento obligatorio que permite identificar, predecir, evaluar y mitigar los potenciales impactos que un proyecto de obra o actividad puede causar al ambiente en el corto, mediano y largo plazo. Es un instrumento que se aplica previamente a la toma de decisión sobre la ejecución de un proyecto.

Se trata de un procedimiento técnico-administrativo con carácter preventivo, previsto en la Ley Nacional N. ° 25.675 “Ley General del Ambiente”, que permite una toma de decisión informada por parte de la autoridad ambiental competente respecto de la viabilidad ambiental de un proyecto y su gestión ambiental. La autoridad se expide a través de una Declaración de Impacto Ambiental (DIA) o Certificado de Aptitud Ambiental (CAA) según la norma particular de cada jurisdicción. Estos documentos son conocidos como “licencia ambiental” en la mayoría de los países.

El documento técnico central de la EIA es el **Estudio de Impacto Ambiental (EsIA)** que realiza la persona proponente del proyecto (sea pública o privada) y contiene: la descripción de la línea de base ambiental y social, el marco legal de cumplimiento, un análisis de alternativas, la identificación y valoración de los potenciales impactos ambientales y sociales que el proyecto (en todas sus etapas) puede causar en el corto, mediano y largo plazo, así como la previsión de la gestión ambiental para abordarlos (prevención, mitigación y compensación), que se concreta a través del Plan de Gestión Ambiental dentro del EsIA.

Los principales objetivos de la EIA son:

- Determinar la viabilidad ambiental de un proyecto para la toma de una decisión informada.
- Promover la transparencia y la participación pública en el proceso de planificación y toma de decisiones.
- Propiciar la prevención y adecuada gestión de los potenciales impactos ambientales y sociales asociados a determinados proyectos.

El procedimiento de EIA tiene distintas etapas, que pueden variar de acuerdo a lo previsto en el marco normativo o en el procedimiento aprobado por las autoridades ambientales competentes.

#### 6.2. ACTIVIDADES A DESARROLLAR

Una de las pautas que se analizó en la elaboración del proyecto es que fuera sustentable y “amigable” con el medio ambiente. Para ello se pensaron los ítems descriptos a continuación:

### 6.2.1. Discriminación de las actividades a desarrollar en la obra

Antes de dar inicio al desarrollo del proyecto, se pensó en efectuar un informe para dar a conocer a toda la población circundante al área de desarrollo de las obras. Especificando el proyecto por ejecutar, las actividades genéricas y un cronograma de ejecución de las tareas.

- Trabajos preliminares

Aquí se especificó la ejecución del obrador, oficinas y otras construcciones imprescindibles para el funcionamiento normal de la obra. Se pensaron instalaciones sanitarias y eléctricas, galpones para las maquinarias y equipos, materiales e instrumentos necesarios, talleres para la reparación de equipos y maquinarias, zonas de trabajo, áreas para el acopio de los materiales, cerco perimetral y cartelera y control en la salida y entrada en los frentes de obra.

El área necesaria, para la ejecución de las tareas antes mencionadas, se estimó de aproximadamente 0,2 Ha.

Para el acopio de los desechos (residuos de la comida, de los baños químicos) se pensaron basureros herméticos, incorporados junto a los desechos domésticos y para ser llevados a un vertedero autorizado.

- a) Limpieza y preparación del terreno

Antes de proceder al inicio de las construcciones referidas al proyecto, se pensó en efectuar una limpieza y preparación de las áreas de trabajo, más intensivamente en sectores donde se ejecutarán las fundaciones.

En el proyecto no se consideró la habilitación de nuevos caminos o acceso. Únicamente se pensaron usar las rutas existentes.

- b) Movimientos de suelos

En la realización del proyecto se tuvo en cuenta realizar movimientos de tierras para poder ejecutar las obras referidas al puente peatonal; movimientos que consideraron excavaciones de variados tipos y para la formación de terraplenes.

Se pensó también, en que todos los materiales obtenidos de los trabajos de excavación (suelos), se reutilicen en su totalidad. Aquellos que permanezcan en condiciones aceptables en la realización de los terraplenes.

El recorrido de las maquinarias a los respectivos frentes de trabajo se estimó realizar únicamente por los caminos existentes.

- c) Fundaciones

Se eligieron pilotes excavados sin encamisar y sin utilizar lodos bentoníticos.

- d) Ejecución de las losas de hormigón

Para la pasarela peatonal y sus respectivos accesos, se pensaron losas premoldeadas realizadas in situ, tanto sus encofrados como el colado de hormigón.

A las losas pre elaboradas se planteó almacenarlas en el respectivo obrador, para que luego de ejecutadas, se proceda al montaje mediante equipamientos mecánicos, en aquellos horarios establecidos y acordados con la autoridad de control (Vialidad Nacional y Municipalidad de Rafaela).

## 6.2.2. Materiales necesarios en el proyecto

En esta sección, se puso énfasis al buen uso y conservación del agua debido a que es fundamental minimizar su consumo en las diversas etapas de construcción. También se tomaron medidas pertinentes para evitar el daño que su mal tratamiento pueda generar sobre el medio ambiente.

Los trabajos dependientes del suministro de agua son: compactación del terreno, compactación de los materiales usados en los rellenos, curado del hormigón, riego de todas las superficies vinculadas al tránsito de vehículos para evitar las emisiones de polvo al ambiente.

El agua a utilizar en los respectivos trabajos, se pensó obtener de los puntos de toma indicados por el Ente de Control.

Los materiales restantes (cemento, agregados finos y gruesos, acero) necesarios en el desarrollo del proyecto se especularon adquiridos de corralones de la ciudad para favorecer la economía local y regional.

## 6.3. CONTAMINANTES DEL PROYECTO

### 6.3.1. Etapa de ejecución

#### - Emisiones a la atmósfera

Es probable que se produzcan emisiones a la atmósfera principalmente por, los movimientos de tierras, el funcionamiento y circulación de las maquinarias. Además, todos aquellos gases resultantes de la combustión interna de los motores de vehículos y maquinarias.

Para disminuir estas emisiones originadas por el movimiento de tierra y la circulación de vehículos se pensó en ejecutar la humectación de las zonas afectadas.

#### - Efluentes líquidos

Considerando el tipo de proyecto a realizar, la producción de efluentes líquidos se creyó producto de los residuos líquidos originados en las necesidades sanitarias e higiénicas de los trabajadores (aguas servidas generadas en el obrador y los respectivos frentes de obra). Se pensó en que estos efluentes se trasladen en camiones atmosféricos hasta la planta de tratamientos cloacales de la ciudad.

#### - Residuos sólidos

a) Residuos domiciliarios: los residuos domiciliarios referidos a oficinas, obra, comedores. Se concluyó que durante la construcción se generan residuos provenientes de las oficinas administrativas y del comedor tales como cartones, papeles, bolsas plásticas, residuos alimenticios. Para estos residuos se pensó disponerlos en contenedores herméticos para ser llevados a su depósito final (relleno sanitario o planta de reciclado municipal).

b) Residuos industriales no peligrosos

En este punto los desechos considerados fueron los excedentes de excavación, áridos y hormigón, no reutilizados en la obra. Según cálculos estimativos alcanzaron un volumen de 100 m<sup>3</sup>. Se pensó almacenarlos en el obrador, para ser recogidos y llevados al relleno sanitario de la ciudad.

Otros residuos contabilizados fueron acero, encofrados y otros desperdicios (volumen estimado de 20 m<sup>3</sup>). Estos materiales se pensaron ubicar temporalmente en el obrador para luego ser trasladados a su destino final (relleno sanitario de la ciudad).

c) Residuos industriales peligrosos

Los residuos peligrosos se pensaron disponer en un área techada, acondicionada en forma provisoria para lograr el almacenamiento correcto hasta ser retirados por una empresa autorizada.

Estos residuos se planearon destinar a una planta de tratamiento, respetando la legislación específica.

#### **6.4. ESPECIFICACIÓN**

Dentro del proyecto a desarrollar se ejecutó un estudio de impacto ambiental conteniendo información referente al medio natural, como así también acerca del medio antrópico.

Para efectuar dicho estudio se utilizó una matriz de impacto ambiental.

“Es un método analítico, por el cual, se le puede asignar la importancia a cada impacto ambiental posible de la ejecución de un proyecto en todas y cada una de sus etapas (Conesa Fernandez, 1993).

El sistema de matriz que se utilizó para llevar adelante el análisis de los impactos derivados de las distintas tareas de construcción fue el conjunto de matrices desarrolladas por el sistema de evaluación de impacto ambiental denominado “PROGNOS II”.

El sistema matricial PROGNOS II, de probada aplicación en obras de infraestructura financiadas por los Organismos Internacionales se desarrolló como sustento técnico para un análisis y discusión con la población involucrada.

Respecto de las medidas mitigatorias, se ha efectuado un listado de chequeo, identificando y describiendo las medidas concurrentes a tal fin.

#### **6.5. DESARROLLO METODOLÓGICO**

Se ha considerado óptima la utilización de la matriz “PROGNOS II”, por ser apta para la evaluación de las distintas etapas de un proyecto, como la construcción y puesta en servicio.

En este sistema las matrices evaluadas presentan una estructura abierta y dinámica que se acopla a las necesidades del evaluador y del objeto evaluado, permitiendo desarrollar en la etapa de planificación, una pre evaluación conceptual y posteriormente en la realización del proyecto una evaluación detallada referente a las etapas de construcción y servicio de la obra.

La estructuración de la Matriz Causa - Efecto a ejecutar, consistió en una tabla de doble entrada compuesta.

- Las columnas correspondieron a las características del medio ambiente receptor y del medio antrópico, susceptible de ser dañadas por las tareas a ejecutar en la obra.

- Las filas representaron a las acciones o actividades de la obra, que tendrían implicancia ambiental, en la ejecución de cada una de las etapas planteadas en el proyecto.

Los impactos surgieron de la intersección de cada fila con las diferentes columnas, originando casillero los cuales se detallaron, por medio de la utilización de criterios y pesos diferentes para cada parámetro en estudio.

Por no existir metodologías universalmente aceptadas y de uso común, se adoptaron los siguientes criterios de evaluación para realizar la valoración de los impactos.

- Signo: Positivo cuando se consideró beneficioso, Negativo cuando se consideró dañino y Probable, pero difícil de calificar sin estudios específicos.

- Probabilidad o Riesgo de Ocurrencia: La probabilidad de los impactos fue calificada como Cierta o Posible.

- Duración: clasificada como Corta (en lo general durante la etapa constructiva del proyecto), Recurrente (generado durante lapsos intermitentes) y Permanente (generada durante la totalidad de la vida del proyecto).

- Término de Ocurrencia: momento en que se produce el suceso (Inmediato, Mediato y a Largo Plazo).

- Reversibilidad: se consideró impacto Reversible (a corto, mediano o largo plazo) cuando la actividad afectada vuelve a sus condiciones iniciales, e Irreversible cuando es necesario generar otra nueva condición ambiental.

- Extensión Areal: extensión territorial en estudio, evaluado como Focalizado, Local, Regional y Global, (extensible a todo el territorio nacional).

- Necesidad de Monitorear los Efectos Considerados: se especificó la necesidad o no, de ejecutar un monitoreo de los efectos derivados de las acciones realizadas.

Se analizaron también, aquellos impactos (positivos o negativos) probables de ocurrir y difíciles de evaluar en esta etapa, sin estudios en detalle. Se identificaron en las primeras instancias del monitoreo ambiental, transformándose en indicadores que sirvieron para modificar y/o intensificar los Programas de Monitoreo Ambiental. Estos impactos fueron representados por los símbolos X-----Y.

Cuando la acción en estudio no genere efectos, las celdas que reflejaron esta situación, fueron representadas por ocho puntos consecutivos: (.....).

Armada la matriz, se prosiguió cuantificando en forma porcentual directa, los impactos positivos, negativos y los difíciles de evaluar en la etapa en estudio. También, se cuantificaron y se expusieron en forma porcentual las distintas características de los impactos positivos y negativos analizados.

## **6.6. RESULTADOS OBTENIDOS**

Realizada la caracterización y ponderación de cada uno de los impactos, según lo considerado en la Tabla 6.1., mediante la conformación de la matriz N°1, se elaboraron las Tablas Resumen en las que se expondrán los resultados obtenidos. (La matriz se encuentra en el anexo VI).

**Tabla 6.1** Caracterización de los impactos (Fuente: método Prognos II).

| <i>DISCRIMINACIÓN DE LOS IMPACTOS SEGÚN SUS CARACTERÍSTICAS</i> |   |  |
|---|---|--|
| ORDEN SECUENCIAL EN EL CASILLERO DE LA MATRIZ                   | CARACTERÍSTICA DEL IMPACTO                              | SÍMBOLO UTILIZADO EN LA MATRIZ   |
| 1   | <i>SIGNO</i>  | (+) - Positivo<br>(-) - Negativo<br>(X) - Probable, pero difícil de calificar en esta etapa<br>(.....) - No considerado en la evaluación           |
| 2   | <i>IMPORTANCIA</i>                                      | (1) - Menor<br>(2) - Mediana<br>(3) - Mayor  |
| 3   | <i>PROBABILIDAD O RIESGO DE OCURRENCIA</i>              | (C) - Cierta<br>(P) - Posible  |
| 4   | <i>DURACIÓN</i>   | (T) - Temporaria<br>(V) - Recurrente<br>(S) - Permanente   |
| 5   | <i>TÉRMINO DE OCURRENCIA</i>                            | (E) - Inmediato<br>(M) - Mediato<br>(L) - A largo plazo  |
| 6   | <i>REVERSIBILIDAD</i>                                   | (B) - Reversible a corto plazo<br>(D) - Reversible a mediano plazo<br>(H) - Reversible a largo plazo<br>(I) - Irreversible<br>(K) - No considerado |
| 7   | <i>EXTENSIÓN AREAL</i>                                  | (F) - Focalizada<br>(A) - Local<br>(R) - Regional<br>(G) - Global  |
| 8   | <i>NECESIDAD DE MONITOREAR LOS EFECTOS CONSIDERADOS</i> | (Y) - Si<br>(N) - No   |

En la conformación del estudio de Impacto Ambiental se tuvieron en cuenta 38 actividades por realizar, englobadas tanto en la etapa de construcción, como en la de operación.

Las consecuencias de estas operaciones se estudiaron en distintos medios, como son, el medio natural y el medio antrópico. En la Tabla N°6.2, se presentaron los resultados concluidos después de dar aplicación al método "Prognos II".

**Tabla 6.2** Resumen de resultados obtenidos del estudio de Impacto Ambiental.

| <b>Variables consideradas</b>             | <b>Total</b> | <b>% Celdas</b> |
|---|--------------|-----------------|
| <b>Celdas de la matriz</b>                |              |                 |
| N° Parámetros que requieren evaluación    | 187          | 21,40%          |
| N° Parámetros que no requieren evaluación | 687          | 78,60%          |
| N° total parámetros                       | 874          | 100%            |
| Variables consideradas                    | Total        | % Celdas        |
| <b>Impactos</b>                           |              |                 |
| (+) Positivos                             | 57           | 6,52%           |
| (-) Negativos                             | 129          | 14,76%          |
| (X) Probable                              | 1            | 0,11%           |
| No considerado en la evaluación (.....)   | 687          | 78,60%          |
| N° total parámetros                       | 874          | 100%            |

### 6.6.1. Evaluación de resultados negativos

En la Tabla 6.3 se presentaron los resultados negativos.

**Tabla 6.3** Resultados de impacto negativo.

| <b>IMPACTOS NEGATIVOS</b>                  |       |        |              |
|--|-------|--------|--------------|
| Rango de evaluación                        | Total | %      | Verificación |
| <b>Importancia</b>                         |       |        |              |
| (1) Menor                                  | 117   | 90,70% | 100%         |
| (2) Mediana                                | 11    | 8,53%  |              |
| (3) Mayor                                  | 1     | 0,78%  |              |
| <b>Probabilidad o riesgo de ocurrencia</b> |       |        |              |
| (C) Cierto                                 | 46    | 35,66% | 100%         |
| (P) Posible                                | 83    | 64,34% |              |
| <b>Duración</b>                            |       |        |              |
| (T) Temporaria                             | 124   | 96,12% | 100%         |
| (V) Recurrente                             | 0     | 0,00%  |              |
| (S) Permanente                             | 5     | 3,88%  |              |
| <b>Tiempo de Ocurrencia</b>                |       |        |              |
| (E) Inmediato                              | 128   | 99,22% | 100%         |
| (M) Mediato                                | 0     | 0,00%  |              |
| (L) Largo Plazo                            | 1     | 0,78%  |              |

**Tabla 6.4** Resultados de impacto negativo (continuación).

| Reversibilidad                 |            |        |      |
|--------------------------------|------------|--------|------|
| (B) Reversible a corto plazo   | 94         | 72,87% | 100% |
| (D) Reversible a mediano plazo | 24         | 18,60% |      |
| (H) Reversible a largo plazo   | 7          | 5,43%  |      |
| (I) Irreversible               | 4          | 3,10%  |      |
| (K) No considerado             | 0          | 0,00%  |      |
| Extensión Areal                |            |        |      |
| (F) Focalizada                 | 40         | 31,01% | 100% |
| (A) Local                      | 85         | 65,89% |      |
| (R) Regional                   | 4          | 3,10%  |      |
| (G) Global                     | 0          | 0,00%  |      |
| Necesidad de monitoreo         |            |        |      |
| (Y) Si                         | 90         | 69,77% | 100% |
| (N) No                         | 29         | 22,48% |      |
| <b>TOTAL NEGATIVOS</b>         | <b>129</b> |        |      |

### 6.6.2. Evaluación de resultados positivos

En la Tabla 6.4 se especifican los resultados positivos.

**Tabla 6.5** Resultados de impacto positivo.

| IMPACTOS POSITIVOS                  |       |        |              |
|-------------------------------------|-------|--------|--------------|
| Rango de evaluación                 | Total | %      | Verificación |
| Importancia                         |       |        |              |
| (1) Menor                           | 31    | 54,39% | 100%         |
| (2) Mediana                         | 22    | 38,60% |              |
| (3) Mayor                           | 4     | 7,02%  |              |
| Probabilidad o riesgo de ocurrencia |       |        |              |
| (C) Cierto                          | 53    | 92,98% | 100%         |
| (P) Posible                         | 3     | 5,26%  |              |
| Duración                            |       |        |              |
| (T) Temporaria                      | 37    | 64,91% | 100%         |
| (V) Recurrente                      | 4     | 7,02%  |              |
| (S) Permanente                      | 16    | 28,07% |              |



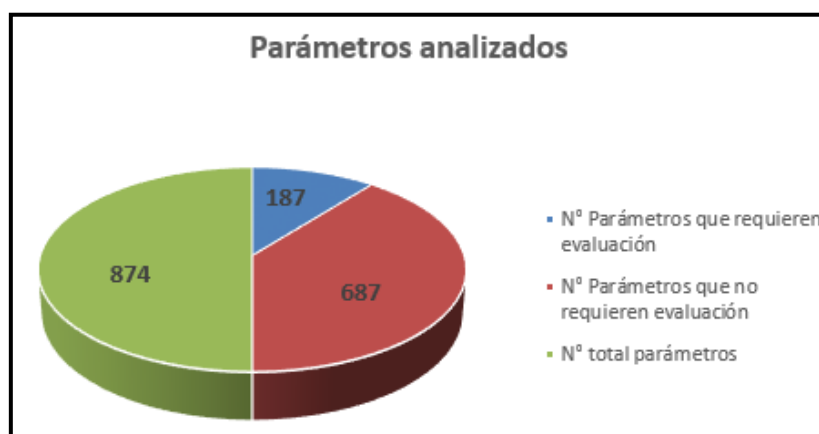
**Tabla 6.6** Resultados de impacto positivo (continuación).

| Tiempo de Ocurrencia           |           |        |      |
|--------------------------------|-----------|--------|------|
| (E) Inmediato                  | 35        | 61,40% | 100% |
| (M) Mediato                    | 22        | 38,60% |      |
| (L) Largo Plazo                | 0         | 0,00%  |      |
| Reversibilidad                 |           |        |      |
| (B) Reversible a corto plazo   | 34        | 59,65% | 100% |
| (D) Reversible a mediano plazo | 11        | 19,30% |      |
| (H) Reversible a largo plazo   | 3         | 5,26%  |      |
| (I) Irreversible               | 3         | 5,26%  |      |
| (K) No considerado             | 6         | 10,53% |      |
| Extensión Areal                |           |        |      |
| (F) Focalizada                 | 7         | 12,28% | 100% |
| (A) Local                      | 25        | 43,86% |      |
| (R) Regional                   | 25        | 43,86% |      |
| (G) Global                     | 0         | 0,00%  |      |
| Necesidad de monitoreo         |           |        |      |
| (Y) Si                         | 31        | 54,39% | 100% |
| (N) No                         | 26        | 45,61% |      |
| <b>TOTAL POSITIVOS</b>         | <b>57</b> |        |      |

## 6.7. RESULTADOS DE ESTUDIO DE IMPACTO AMBIENTAL

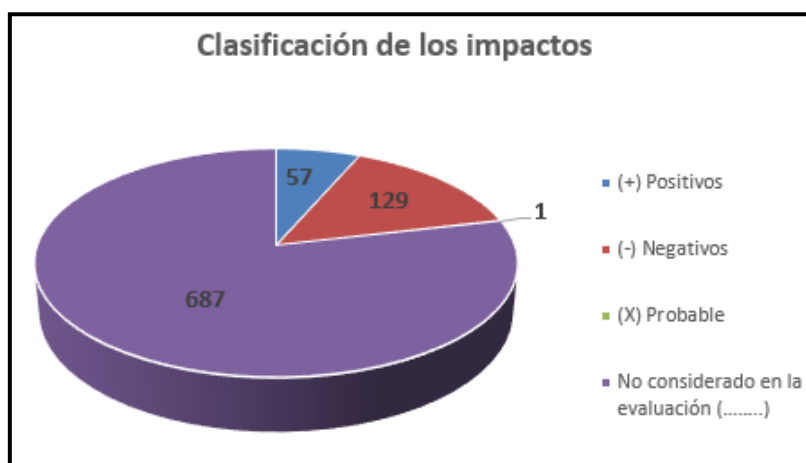
Se realizó un estudio extensivo de las etapas del proyecto del puente peatonal sobre ruta Nacional N° 34 con respecto al medio ambiente y al medio socio económico. Del mismo se obtuvieron 874 factores a analizar.

En el análisis se obtuvo que, del total de los factores, anteriormente mencionados, 187 requieren de una evaluación. Figura 6.1.



**Figura 6.1** Cantidad de elementos considerados en la Evaluación de Impacto Ambiental.

De los 187 factores a tener en cuenta, 129 tienen impactos negativos, 57 impactos positivos y solo 1 parámetro cuenta con posibilidades probables de incidir sobre el medioambiente. Figura 6.2.



**Figura 6.2** Clasificación de los parámetros analizados en la Evaluación de Impacto Ambiental.

A continuación, en la tabla 6.5, se presentaron los resultados obtenidos de la tabla resumen, en un cuadro comparativo.

**Tabla 6.7** Resultados.

| IMPACTOS NEGATIVOS (-)  | IMPACTOS POSITIVOS (+)  |
|---|---|
| <p>Los parámetros negativos computan una cantidad de 129 datos. De los cuales 117 presentan una importancia menor y están distribuidos uniformemente en la fase de construcción, en forma conjunta con aquellos parámetros de importancia mediana y mayor, y generalmente en la fase de operación.</p> <p>Estos datos son acertados ya que el único accionar que genera gran importancia en los impactos negativos es la ejecución del puente peatonal sobre la red vial y su normal funcionar.</p> <p>Es sensato concluir que el tipo de maquinarias utilizadas en la fase de construcción de la pasarela peatonal, emiten gases contaminantes sobre la atmosfera como ser dióxidos de carbono y que su andar constante genera polvo y material particulado sobre la superficie.</p> | <p>Los impactos positivos suman un total de 57, de los cuales 53 tienen una importancia menor y mediana. Siendo tan solo 4 de gran importancia.</p> <p>Los grandes impactos positivos dentro de la etapa de construcción están vinculados a la creación de puestos de trabajo para la población económicamente activa, contemplando la generación de empleo durante la construcción y operación del puente peatonal. Dentro de la fase de operación se derivan de la puesta en funcionamiento del puente peatonal y en su uso por la población.</p> |
| <p>Del total de los factores evaluados, 83 presentan una posibilidad media de ocurrir. El resto (46) serán ciertos.</p>   | <p>De la totalidad de parámetros positivos 53 presentan ocurrencia permanente y 3 son probables.</p>  |

**Tabla 6.8** Resultados (continuación).

|  |   |
|--|---|
| <p>Del total de impactos negativos 124 se gestan durante un espacio temporario distribuyéndose en las etapas de construcción y operación. Tan solo 5 son permanentes, agrupándose la mayoría de estos en la fase de construcción al ejecutar los movimientos de suelo con el retiro permanente de la cubierta vegetal y el cambio en el sentido de escurrimiento de las aguas superficiales en el sitio de emplazamiento del proyecto.</p> | <p>De los datos positivos en evaluación 37 presentan una duración temporal, 16 son permanentes y solo 4 presentan la característica de ser recurrentes.</p> <p>Repartiéndose los parámetros recurrentes en la fase de construcción, dándose en la repoblación vegetal y generando así la recuperación de las condiciones iniciales tanto del suelo como de la flora. En la fase de operación se da el mantenimiento de alcantarillas para beneficiar el escurrimiento superficial y en relación a la mantención del puente peatonal para primar sobre los condicionantes estéticos y arquitectónicos.</p> |
| <p>El tiempo de ocurrencia de los 128 datos negativos es inmediato y solo 1 dato es permanente siendo este la tala o desbroce de árboles, en el área de radicación del proyecto.</p>   | <p>El tiempo de ocurrencia en favor de los parámetros positivos es de 35 elementos de ocurrencia inmediata y 22 mediatos.</p>   |
| <p>La cantidad de 118 parámetros negativos tienen reversibilidad a corto y mediano plazo. Todos aquellos datos con más alta reversibilidad se pueden encontrar dentro de la fase de construcción. Dando por asentado que de los 4 datos irreversibles se enfocan dentro de los movimientos de suelo, nivelación, compactación, estabilización y ejecución de fundaciones, estribos y losas sobre el terreno.</p>                           | <p>Del total de datos positivos en evaluación, 34 presentan reversibilidad a corto plazo, 11 a mediano plazo, 3 reversibles a largo plazo, 3 irreversibles y 6 no considerados.</p>   |
| <p>La zona de implantación del puente (40 datos negativos) y la localidad de Rafaela (85 datos negativos) son las dos extensiones territoriales más afectadas porque el proyecto a implementar se desarrolla allí y tan solo 4 condicionantes negativos se ejecutan en carácter regional.</p>  | <p>La mayoría de los parámetros positivos presentan una extensión área local y regional con 25 elementos cada uno y tan solo 7 parámetros benefician en forma focalizada el lugar de emplazamiento del proyecto.</p>  |
| <p>Un total de 90 parámetros negativos deben monitorearse y solo 29 no requieren atención. Aquí si evidencia la necesidad de participación de los responsables en materia.</p>   | <p>En relación a la totalidad de datos positivos evaluados, se ponen en evidencia 31 datos con necesidad de monitoreo y 26 que no necesitarían. Se puede ver la muy cercana igualdad de datos en evaluación. Por tanto la evaluación continua de estos no es necesaria.</p>   |

La cantidad de factores negativos superó ampliamente a los positivos. De todas formas, se concluyó que el estudio impacto ambiental obtuvo un resultado favorable, debido a que los impactos negativos tuvieron una relevancia pequeña en relación a los beneficios que conlleva la implementación de la obra.

La gran cantidad de elementos perjudiciales tuvieron una permanencia temporal acotada, lo que los tornó poco influyentes sobre el medio ambiente. En cambio, los efectos positivos tuvieron una elevada importancia sobre el medio socio-económico local y regional a corto y largo plazo.

## **6.8. PAUTAS PARA LA CONFECCIÓN DE PLAN DE GESTIÓN AMBIENTAL**

### **6.8.1. Medidas de mitigación del impacto ambiental**

La organización del Plan de Gestión Ambiental (PGA), se debe componer de una variedad de programas desarrollados en tareas particulares, planificadas en actividades complementarias vinculadas entre sí, buscando optimizar los objetivos del proyecto, disminuir los efectos negativos y evitar problemas.

Los programas referidos al Plan de Gestión Ambiental, deben considerar los resultados del proyecto en las fases de operación. Entre las tareas consideradas por estos, se tienen, efectos generados por el proyecto, considerándolos como positivos y negativos, implicaciones sobre el medio ambiente y el medio socioeconómico, intervenciones sobre el trabajo, la higiene y seguridad, los riesgos y los problemas.

El Plan de Gestión Ambiental que debe ser diseñado, tendrá que ser cumplido considerando las tareas planificadas para lograr mantener en forma constante la higiene, seguridad y medio ambiente, respetando en aquellos puntos necesarios las obligaciones, responsabilidades y lineamientos especificados en el plan único de seguridad del proyecto.

Se debe tener como objetivo inamovible el prevenir y minimizar los efectos perjudiciales de las sucesivas tareas de construcción sobre el ambiente.

En la elaboración de este proyecto se debe buscar generar el mínimo impacto ambiental negativo durante el planteo de los trabajos, sobre los suelos, cursos de agua, calidad del aire, seres vivos, poblaciones humanas y al medio ambiente.

### **6.8.2. Normativas**

Se tendrá que acatar las normativas vigentes, para dar por cumplido las medidas tendientes a reducir, enmendar y evaluar todos los impactos negativos inevitables de la obra o de sus partes componentes y así poder servir de base para planificar todas las actividades.

El objetivo buscado es eliminar los impactos ambientales negativos y potenciar los positivos en la realización de cada una de las tareas necesarias. Se tendrá en cuenta la obligatoriedad de dar cumplimiento a la legislación ambiental vigente.

Se debe cumplir con las condiciones estipuladas en la Ley N° 11.717 de “Medio Ambiente y Desarrollo Sustentable” y el Decreto N° 101/2003, reglamentario de dicha ley. Asimismo, obedecer, la normativa municipal aplicable, en relación a la ciudad de Rafaela.

### **6.8.3. Obligaciones ambientales**

La empresa que construya tendrá que asumir la responsabilidad global de las exigencias ambientales, en relación a la seguridad, higiene y medio ambiente, deberá verificar el cumplimiento de las distintas normativas en materia de medicina en el trabajo, y disponer dentro del grupo de empleados, profesionales habilitados en la realización de sus funciones bajo su responsabilidad, desde el inicio de las obras hasta realizar la entrega definitiva del proyecto.

La empresa constructora del proyecto tendrá la obligación de:

- Comunicar, capacitar y chequear a los trabajadores sobre el accionar de estos ante problemáticas de su incumbencia.

- Consignar todas las tareas específicas inherentes al personal según la implementación, operación, monitoreo y control de las pautas.
- Planificar y ejecutar la divulgación de todas aquellas actividades de seguridad y ambientales al personal y a la comunidad interesada.

#### **6.8.4. Mitigación de impactos negativos**

Todas las acciones de eliminación de impactos negativos y de mejora de impactos positivos, deberán ser consideradas como parte primordial en el Plan de Gestión Ambiental específico, correspondiente a la etapa de diseño de la obra, integrando las condiciones generales de diseño y de crecimiento de las tareas operativas vinculadas con:

- Ejecución de las obras principales y secundarias.
- Limitaciones a los efectos negativos sobre los asentamientos poblacionales circundantes.
- Protección por contingencias y contratiempos.
- Protección de la salud.
- Controles en la generación de ruidos y vibraciones.
- Evaluaciones en la generación de polvos, de materiales suspendidos y/o voladuras de material.
- Control por derrames y escurrimientos de sustancias químicas nocivas sobre los terrenos.
- Atenuación en la afectación sobre la infraestructura de drenaje pluvial.
- Evaluaciones por posibles afectaciones sobre las aguas subterráneas.
- Protección de los suelos.
- Generación de zonas verdes en el entorno, arbolado sobre veredas, estacionamientos o bien otro lugar con tal de crear áreas vegetales y de esta forma crear un ambiente armónico.
- Creación de espacios verdes.
- Impedir todas aquellas acciones que impacten sobre el paisaje en las distintas etapas de realización del proyecto.
- Atenuación sobre los daños a infraestructuras, servicios y equipamientos sociales existentes.
- Limitación al entorpecimiento de las vías de acceso y circulación en la obra y mejoramiento de estas.

#### **6.8.5. Planificación de Gestión de Residuos**

El plan de manejo de residuos debe considerar las actividades y servicios por efectuar en el área de localización del proyecto. El programa se realizará bajo las obligaciones emergentes con respecto a la legislación en vigencia.

En la elaboración del proyecto será necesario buscar que las medidas preventivas para la disposición del equipamiento necesario para la recolección, acopio y disposición final de los residuos generados se realice de manera sustentable.

Se debe proyectar la óptima disposición de los desechos producto de la limpieza y acomodo de las zonas de trabajo, y los materiales sobrantes de las perforaciones, demoliciones y cualquier

otro tipo de material desechable producidos en las acciones de preparación y/o construcción de la obra.

Se deberán tener en consideración las pautas generales referentes a la disposición de desechos:

- Disposición final de los residuos dependiendo su clase.
- Utilización de contenedores apropiados para la recolección y colocación de los desperdicios, escombros y residuos en general.
- Limpieza permanente de las zonas de trabajo, caminos, accesos, obrador e instalaciones.
- Prohibida la utilización del método de incineración de residuos.
- Transporte de los distintos desperdicios generados en la obra, en medios autorizados dependiendo de la clase de residuo, respetando la legislación en vigencia.
- Todos aquellos contaminantes, como son combustibles, lubricantes, bitúmenes, aguas servidas sin tratamiento, desechos y materiales tóxicos. Se plantearon ser trasladados y acopiados siguiendo las normas correspondientes para así evitar caídas, pérdidas y/o daños sufridos por condiciones climáticas y/o anegamientos, robos, vandalismo.
- En todo el transcurso del proyecto se siguieron las normativas nacionales y provinciales en materia, específicamente las referentes al almacenamiento, transporte, disposición y tratamiento de los materiales peligrosos y/o tóxicos.

#### **6.8.6. Planificación referente a la calidad del agua**

En este ítem se deben considerar los medios necesarios para evitar la contaminación de las aguas subterráneas sugiriendo adoptar métodos constructivos que traigan un mínimo movimiento de suelos en la fase de excavación.

- Evitar que las aguas subterráneas entren en contacto con aquellos materiales procedente de la limpieza de terrenos, materiales excavados en las tareas de construcción, elementos contaminantes, sus desperdicios y todo otro resultante de los servicios desarrollados.

Además, debe prestar especial atención a controlar o impedir todo vuelco referido a:

- Combustibles, desperdicios y/o sustancias explosivas como ser petróleo, aceites, sustancias químicas, diluyentes y/u otro tipo de producto tóxico en los desagües pluviales y cloacales, quedando prohibido la deposición de residuos sólidos y semisólidos, generados en la construcción.
- Aguas residuales provenientes de los frentes de trabajo y del obrador.

#### **6.8.7. Planificación, control de accesos y señalización en el proyecto**

Algunos de los procedimientos y acciones, por respetar son:

- Impedir el ingreso de personas no autorizadas y de animales, a las áreas de trabajo, y garantizar la seguridad para el público en general, para los empleados vinculados al proyecto y para terceros que resulten asociados a las obras. Se resumen en:
- Disponer un vallado que garantice la protección y señalamiento precautorio para otorgar seguridad a las personas que transiten por las calles, rutas y cualquier otra vía pública sobre la que se haya tenido que intervenir cerrándola total o parcialmente al tránsito.

- Especificar un sistema de iluminación del cercado perimetral y de las zonas conflictivas mediante luces, permitiendo su visualización sin importar las condiciones meteorológicas.





## CAPÍTULO 7

### CONCLUSIONES

Finalizado el proyecto del Puente Peatonal en la localidad de Rafaela, tras haber logrado no solo cumplir los objetivos planteados al inicio, sino también, con los diferentes objetivos que surgieron durante la elaboración, se procede a resaltar las siguientes conclusiones.

Dentro de las problemáticas presentes en la zona de implementación, la seguridad vial es fundamental, debido al elevado tránsito que posee la Ruta Nacional N°34 y la gran actividad social, deportiva, educativa y de ocio que tiene la localidad en ese emplazamiento, tomando relevancia condicionante en el diseño de la pasarela.

El objetivo principal del proyecto, fue dar solución a un problema vigente en Rafaela y que se agrava con el paso del tiempo, debido al incremento de peatones en el sector. La ciudad se sigue expandiendo y al mismo tiempo, la construcción de la UnRaf hace inminente la necesidad de infraestructura que evite inconvenientes viales.

Con el avance del proyecto se plantearon nuevos objetivos, como la elaboración de un sistema constructivo que reduzca al mínimo el tiempo de construcción sobre la ruta y la necesidad de obtener un puente de buena estética, pudiendo convertirse en un icono para el ingreso sur de la ciudad.

Habiendo logrado cumplir con todas las premisas planteadas, se llegó a la elaboración de un puente peatonal atirantado, de hormigón y acero, que provee a los peatones de un paso rápido y seguro sobre la ruta y completamente accesible para personas con capacidades diferentes, gracias a un sistema de rampas diseñados cuidadosamente.

La velocidad de construcción se tornó un tema fundamental, por lo que se diseñó un sistema constructivo que permite la habilitación del tránsito en unas pocas horas, utilizando mano de obra y materiales que se pueden adquirir sin inconvenientes.

El resultado final obtenido, cumple con todas las premisas inicialmente pensadas, y a su vez satisface toda contrariedad surgida en el desarrollo del proyecto.

Se ha pretendido, además, con este trabajo final, iniciar el desarrollo de nuevos proyectos que mejoren las características arquitectónicas y estructurales, obteniendo diseños cada vez más desafiantes con la utilización de materiales y técnicas constructivas que permitan optimizar tiempo y recursos.

Desde el punto de vista académico, se han cumplido con los objetivos de profundizar conocimientos sobre temas específicos, como el análisis estructural, dimensionamiento de estructuras de hormigón y acero, diseño arquitectónico e instalaciones, en conjunto con el desarrollo de criterios que contribuyan a la creación de futuros proyectos como profesionales.



## REFERENCIAS

- Acerma*. (01 de Marzo de 2021). Obtenido de <http://www.acerma.com.ar/>
- Amarante, F. (2019). *Villa Carlos Paz tiene un nuevo puente peatonal*. Obtenido de El Diario de Carlos Paz: <https://www.eldiariodecarlospaz.com.ar/>
- Archdaily. (2019). *Archdaily*. Obtenido de <http://www.archdaily.com>
- Balestra, F., & Aragno, A. (2005). *Reglamento CIRSOC 101 - Reglamento Argentino de cargas permanentes y sobrecargas mínimas de diseño para edificios y otras estructuras*. Obtenido de INTI: [www.inti.gob.ar/cirsoc](http://www.inti.gob.ar/cirsoc)
- Bentley. (2009). RAM Advanse. Obtenido de <https://ram-advanse.software.informer.com/9.5/>
- Bissio, F., Hernández Balat, V., Ortega, D., & Soprano, G. (2019). *Reglamento CIRSOC 801 - Reglamento Argentino para el Diseño de Puentes Carreteros*. Obtenido de INTI: [www.inti.gob.ar/cirsoc](http://www.inti.gob.ar/cirsoc)
- Conesa Fernandez, V. (1993). *Guía metodológica para la evaluación de impacto ambiental*. Editor, P. (2021). *Puente de Dorrego y Alcorta de Buenos Aires*. Obtenido de Palermo Online: <https://palermonline.com.ar>
- Freyssinet S.A. (01 de Marzo de 2021). *Freyssinet S.A.* Obtenido de <https://freyssinet.com.ar/>
- Giovambattista, A., Bascoy, D., Batic, O., Bunge, H., Galuppo, J., de Giusti, M., . . . Asta, E. (2005). *Reglamento CIRSOC 201 - Reglamento Argentino de Estructuras de Hormigón*. Obtenido de INTI: [www.inti.gob.ar/cirsoc](http://www.inti.gob.ar/cirsoc)
- Gonzalez, M. (2019). *Más de 2 mil camiones pasan diariamente por Rafaela*. Obtenido de SeguridadVial: [seguridadvial.com.ar](http://seguridadvial.com.ar)
- Grupo Krupp. (2022). *Diagrama de cargas*.
- Gutiérrez, C. (2010). *Clásicos de Arquitectura: Puente de la Mujer / Santiago Calatrava*. Obtenido de Archdaily: <https://www.archdaily.cl>
- ICEDel. (2019). Obtenido de Instituto de Capacitación y Estudios para el Desarrollo Local: <http://icedel.rafaela.gob.ar>
- Menara Construcciones*. (01 de Marzo de 2021). Obtenido de <https://menara.com.ar/>
- Montoya, J., García Meseguer, Á., Morán Cabré, F., & Arroyo Portero, J. C. (2009). *Hormigón armado*.
- Municipalidad de Rafaela. (1976). *Código de Edificación*. Rafaela, Santa Fe.
- Plasencia, P. (2013). *Puentemania*. Obtenido de Puentemania: <http://www.puentemania.com/6851>
- PUC Rio. (2018). *Ftool*. Obtenido de <https://www.ftool.com.br>
- Reimundín, J. C., Cudmani, R., Aragno, A., & Pons, M. E. (2005). *Reglamento CIRSOC 102 - Reglamento Argentino de Acción del Viento sobre las Construcciones*. Obtenido de INTI: [www.inti.gob.ar/cirsoc](http://www.inti.gob.ar/cirsoc)
- Steel Ropes S.A.* (01 de Marzo de 2021). Obtenido de <https://www.steelropes.com.ar/>
- Structuralia*. (2016). Obtenido de Structuralia: <https://blog.structuralia.com/el-curioso-diseno-del-puente-del-milenio-de-gateshead>
- Tibaldo, F. (2012). *Diseño de pasos peatonales aéreos y subterráneos para la ciudad de rafaela*. Rafaela, Santa Fe: Publicacion Universidad Tecnológica Nacional, Facultad Regional Rafaela.
- Unión Obrera de la Construcción de la República Argentina*. (01 de Marzo de 2021). Obtenido de <https://www.uocra.org/>



## ANEXO I

### “Planos”



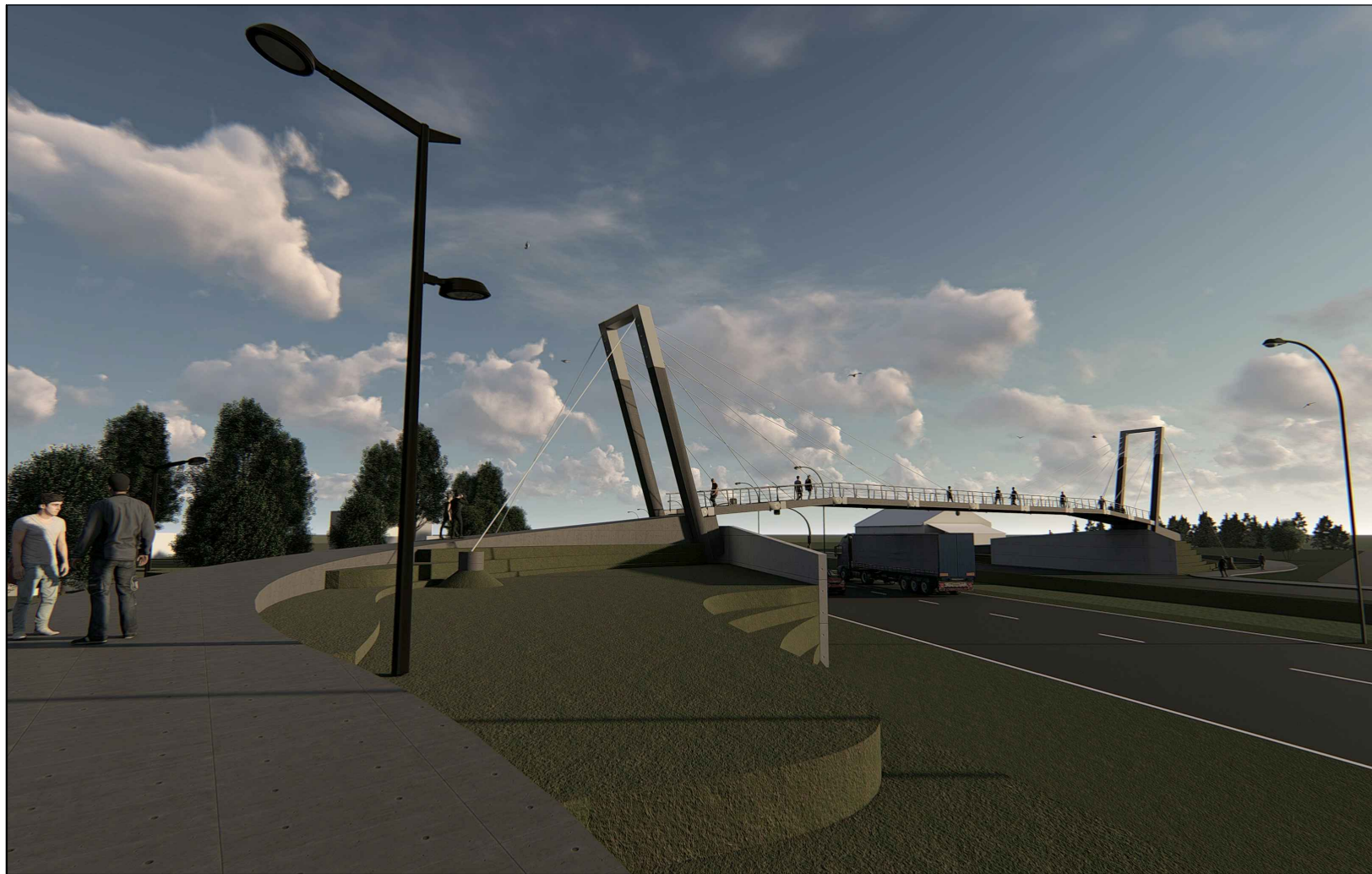


|                                     |         |                              |                    |
|-------------------------------------|---------|------------------------------|--------------------|
| Pliego de especificaciones técnicas |         |                              |                    |
| ANEXO I - PROYECTO FINAL            |         |                              |                    |
| <b>PUENTE PEATONAL R.N. N°34</b>    |         |                              |                    |
| <b>CARÁTULA</b>                     |         |                              |                    |
| FECHA:                              | 08/2022 | PLANO<br>NÚMERO              | CÓDIGO<br>DE PLANO |
| ESCALA:                             | S/E     | <b>01</b>                    | <b>I-01</b>        |
|                                     |         | ELABORÓ:                     |                    |
|                                     |         | Cassina - Costamagna - Knoll |                    |

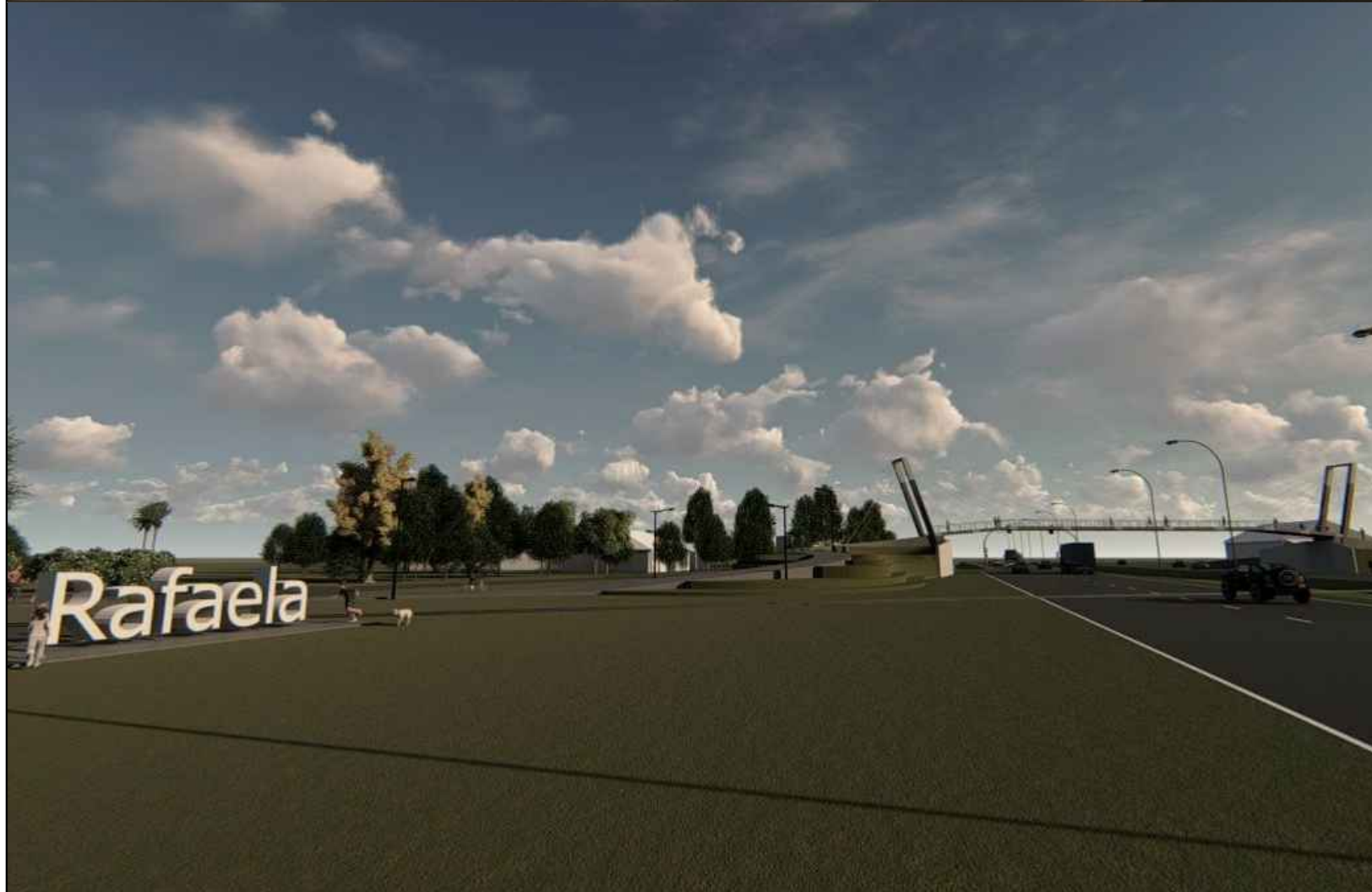
| Pliego Puento Peatonal - ANEXO 1 |        |              |        |         |                           |
|----------------------------------|--------|--------------|--------|---------|---------------------------|
| NÚMERO                           | NOMBRE | RUBRO        | ESCALA | FORMATO | TÍTULO                    |
| 1                                | I - 01 | INTRODUCCIÓN | S/E    | A3      | CARÁTULA                  |
| 2                                | I - 02 | INTRODUCCIÓN | S/E    | A3      | ÍNDICE                    |
| 3                                | I - 03 | INTRODUCCIÓN | S/E    | A3      | IMÁGENES                  |
| 4                                | I - 04 | INTRODUCCIÓN | S/E    | A3      | IMÁGENES                  |
| 5                                | A - 01 | ARQUITECTURA | 1:1000 | A3      | IMPLANTACIÓN              |
| 6                                | A - 02 | ARQUITECTURA | 1:500  | A3      | PLANTA GENERAL            |
| 7                                | A - 03 | ARQUITECTURA | 1:200  | A3      | PLANIMETRÍA PUENTE        |
| 8                                | A - 04 | ARQUITECTURA | 1:500  | A3      | PLANTA DE FUNDACIONES     |
| 9                                | D - 01 | DETALLES     | VARIAS | A3      | CIMENTACIONES DE COLUMNAS |
| 10                               | D - 02 | DETALLES     | VARIAS | A3      | CIMENTACIONES DE TENSORES |
| 11                               | D - 03 | DETALLES     | VARIAS | A3      | COLUMNAS                  |
| 12                               | D - 04 | DETALLES     | 1:50   | A3      | DOVELAS                   |
| 13                               | D - 05 | DETALLES     | VARIAS | A3      | DOVELAS                   |
| 14                               | D - 06 | DETALLES     | VARIAS | A3      | UNIONES                   |
| 15                               | D - 07 | DETALLES     | VARIAS | A3      | UNIONES                   |
| 16                               | D - 08 | DETALLES     | VARIAS | A3      | UNIONES                   |
| 17                               | D - 09 | DETALLES     | VARIAS | A3      | REJILLA, TENSOR y BARANDA |
| 18                               | D - 10 | DETALLES     | VARIAS | A3      | TIERRA ARMADA             |

| Pliego de especificaciones técnicas |         |                              |                    |
|-------------------------------------|---------|------------------------------|--------------------|
| ANEXO I - PROYECTO FINAL            |         |                              |                    |
| ÍNDICE                              |         |                              |                    |
| FECHA:                              | 10/2022 | PLANO<br>NÚMERO              | CÓDIGO<br>DE PLANO |
| ESCALA:                             | S/E     | <b>02</b>                    | <b>I-02</b>        |
|                                     |         | ELABORÓ:                     |                    |
|                                     |         | Cassina - Costamagna - Knoll |                    |





|                                     |         |                              |                    |
|-------------------------------------|---------|------------------------------|--------------------|
| Pliego de especificaciones técnicas |         |                              |                    |
| ANEXO I - PROYECTO FINAL            |         |                              |                    |
| <b>IMÁGENES</b>                     |         |                              |                    |
| FECHA:                              | 08/2022 | PLANO<br>NÚMERO              | CÓDIGO<br>DE PLANO |
| ESCALA:                             | S/E     | <b>03</b>                    | <b>I-03</b>        |
|                                     |         | ELABORÓ:                     |                    |
|                                     |         | Cassina - Costamagna - Knoll |                    |

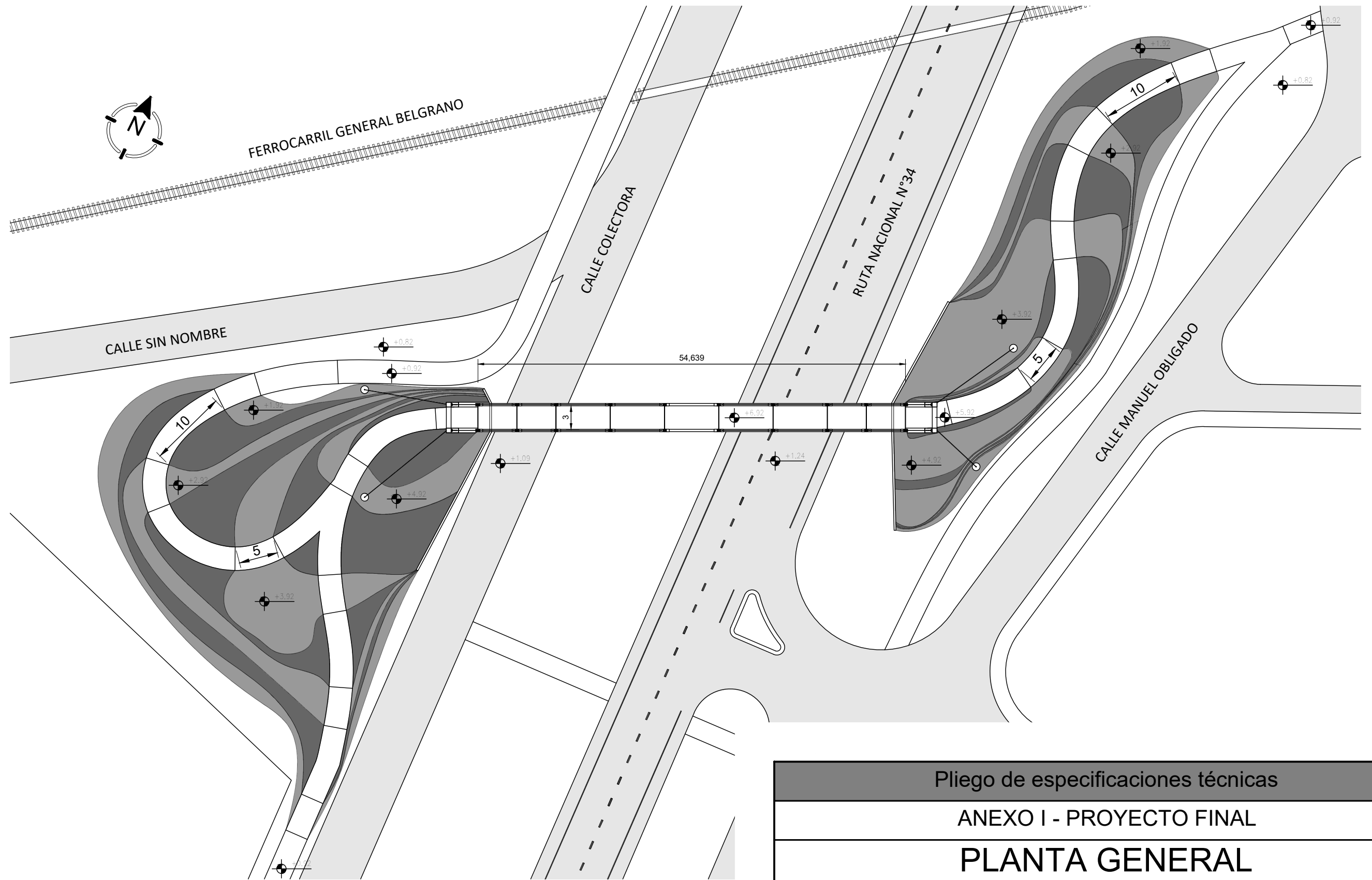


|                                     |         |                              |                    |
|-------------------------------------|---------|------------------------------|--------------------|
| Pliego de especificaciones técnicas |         |                              |                    |
| ANEXO I - PROYECTO FINAL            |         |                              |                    |
| <b>IMÁGENES</b>                     |         |                              |                    |
| FECHA:                              | 08/2022 | PLANO<br>NÚMERO              | CÓDIGO<br>DE PLANO |
| ESCALA:                             | S/E     | <b>04</b>                    | <b>I-04</b>        |
|                                     |         | ELABORÓ:                     |                    |
|                                     |         | Cassina - Costamagna - Knoll |                    |



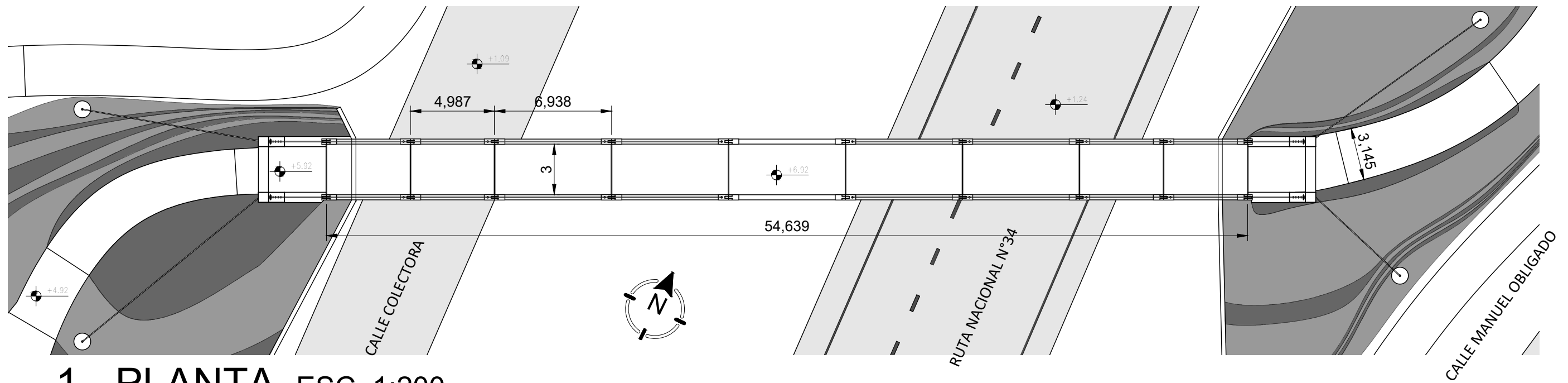
1 - IMPLANTACIÓN ESC. 1:1000

|                                      |         |                              |                    |
|--------------------------------------|---------|------------------------------|--------------------|
| Pliego de especificaciones técnicas  |         |                              |                    |
| ANEXO I - PROYECTO FINAL             |         |                              |                    |
| <b>IMPLANTACIÓN<br/>ARQUITECTURA</b> |         |                              |                    |
| FECHA:                               | 08/2022 | PLANO<br>NÚMERO              | CÓDIGO<br>DE PLANO |
| ESCALA:                              | 1:1000  | <b>05</b>                    | <b>A-01</b>        |
|                                      |         | ELABORÓ:                     |                    |
|                                      |         | Cassina - Costamagna - Knoll |                    |

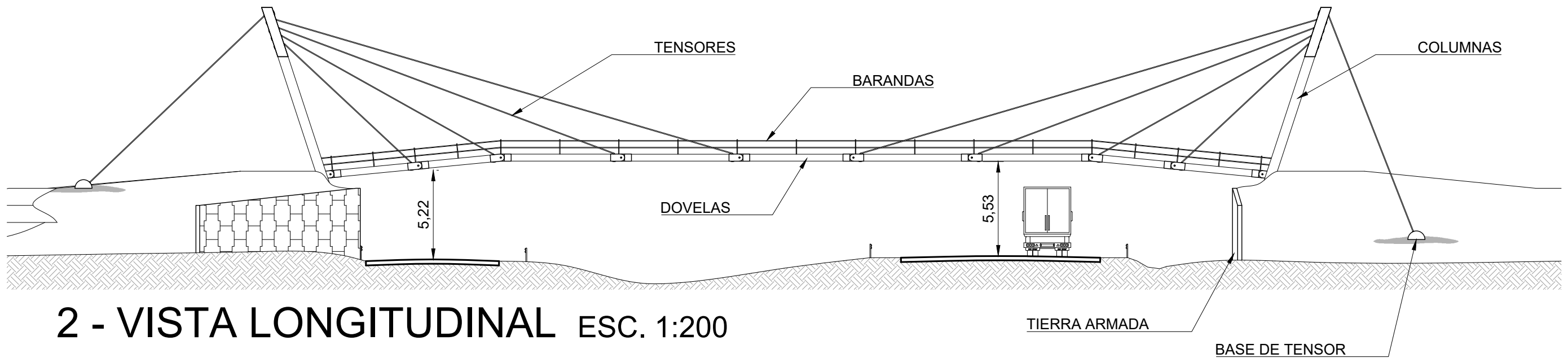


1 - PLANTA GENERAL ESC. 1:500

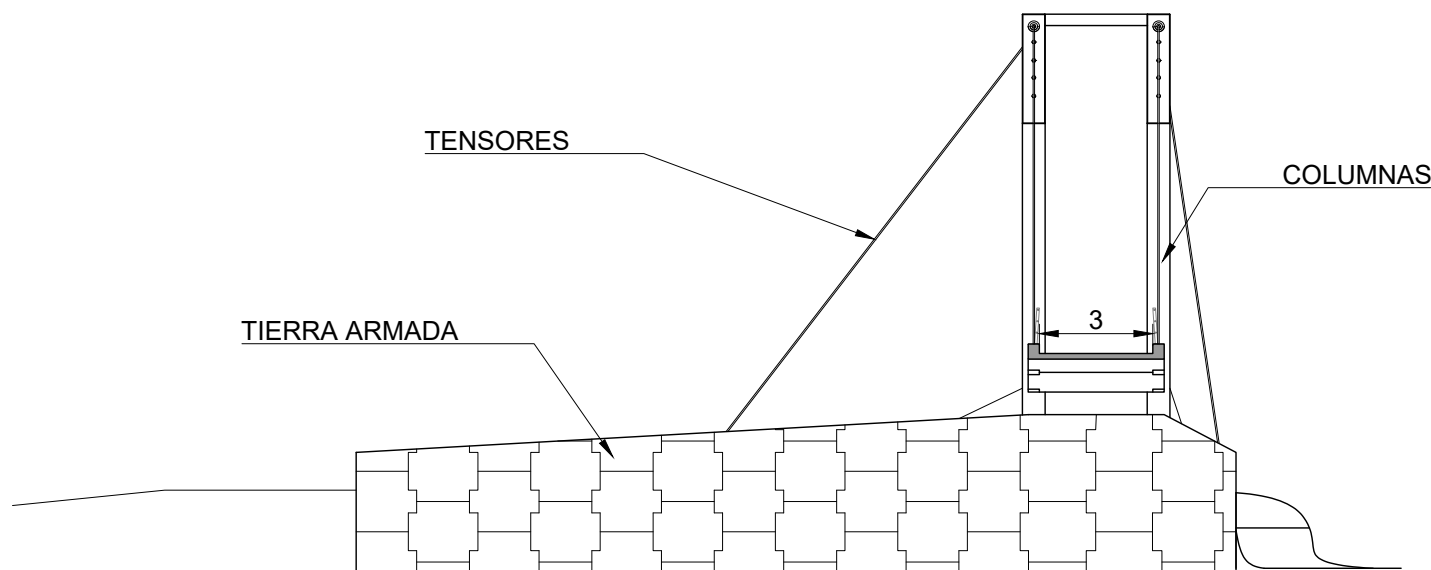
|                                     |         |                              |                    |
|-------------------------------------|---------|------------------------------|--------------------|
| Pliego de especificaciones técnicas |         |                              |                    |
| ANEXO I - PROYECTO FINAL            |         |                              |                    |
| PLANTA GENERAL<br>ARQUITECTURA      |         |                              |                    |
| FECHA:                              | 08/2022 | PLANO<br>NÚMERO              | CÓDIGO<br>DE PLANO |
| ESCALA:                             | 1:500   | 06                           | A-02               |
|                                     |         | ELABORÓ:                     |                    |
|                                     |         | Cassina - Costamagna - Knoll |                    |



1 - PLANTA ESC. 1:200

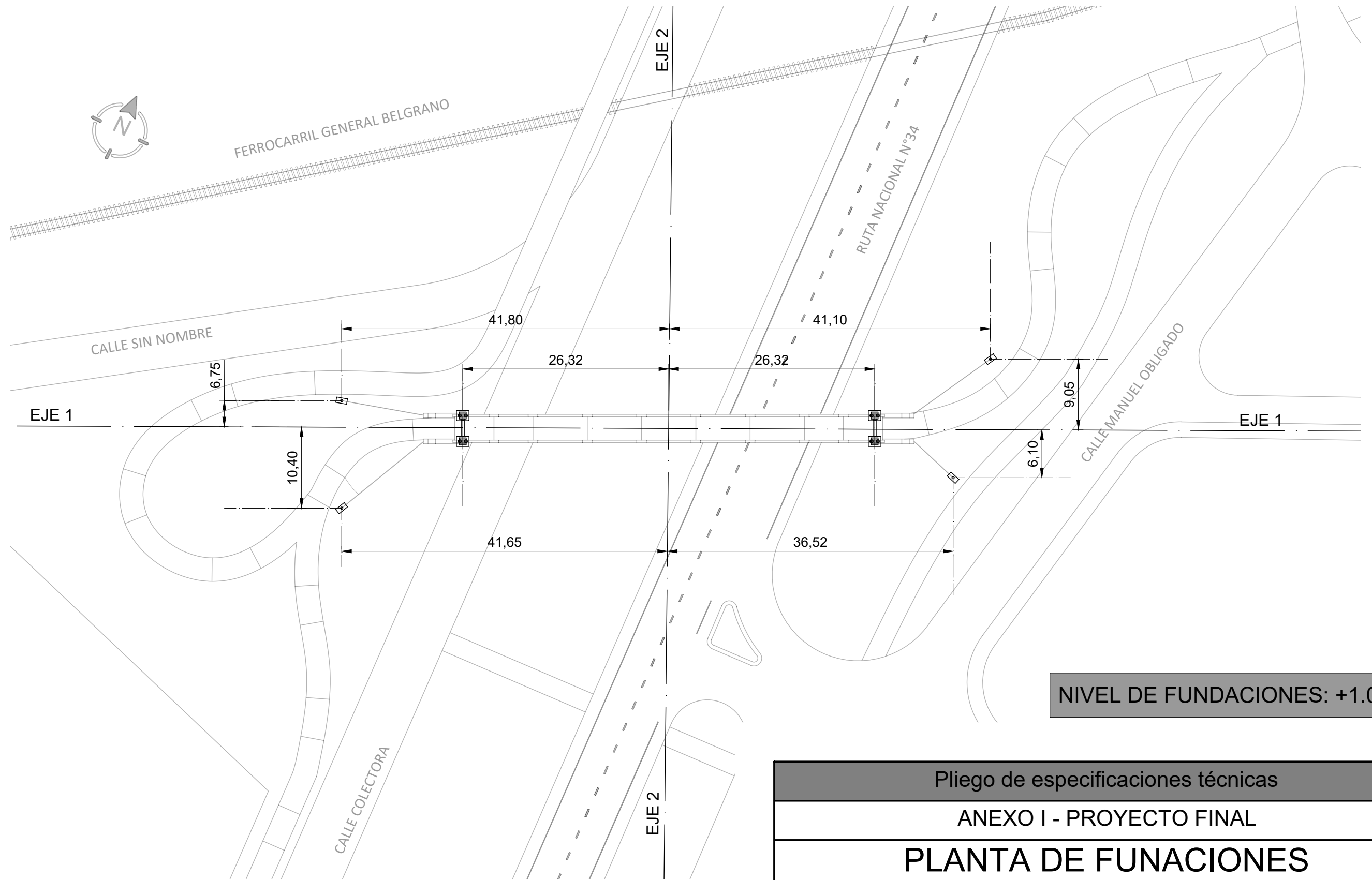


2 - VISTA LONGITUDINAL ESC. 1:200



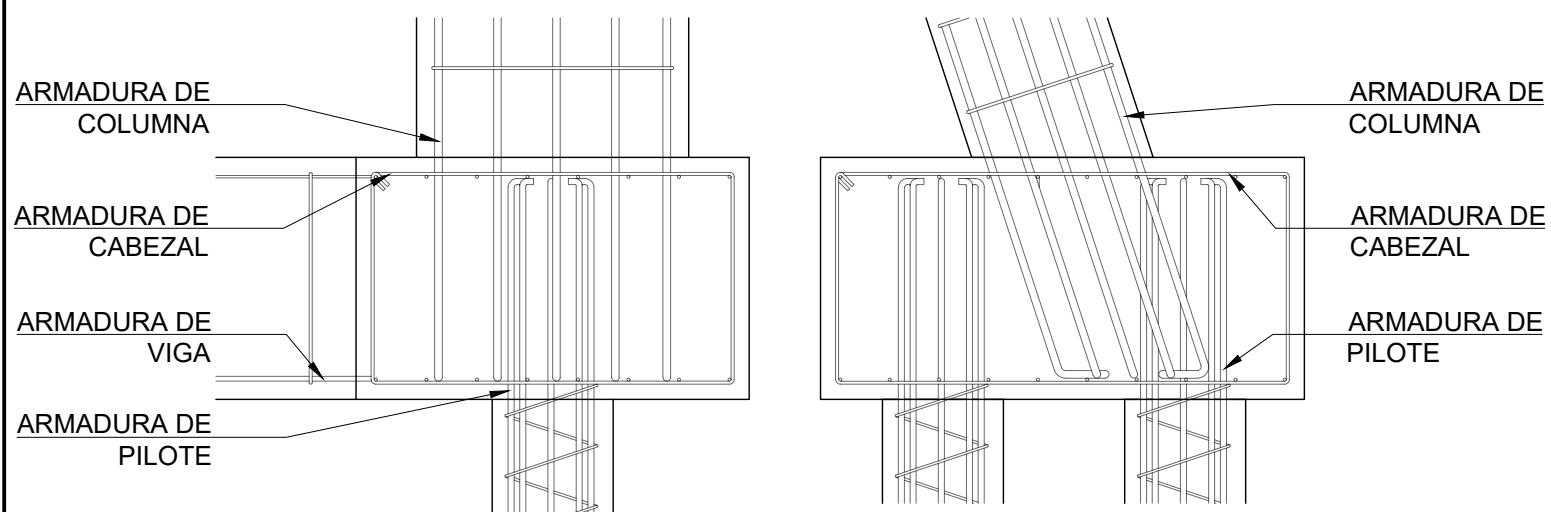
3 - VISTA TRANSVERSAL ESC. 1:200

|                                     |         |                              |                    |
|-------------------------------------|---------|------------------------------|--------------------|
| Pliego de especificaciones técnicas |         |                              |                    |
| ANEXO I - PROYECTO FINAL            |         |                              |                    |
| PLANIMETRÍA PUENTE<br>ARQUITECTURA  |         |                              |                    |
| FECHA:                              | 08/2022 | PLANO<br>NÚMERO              | CÓDIGO<br>DE PLANO |
| ESCALA:                             | 1:200   | 07                           | A-03               |
|                                     |         | ELABORÓ:                     |                    |
|                                     |         | Cassina - Costamagna - Knoll |                    |

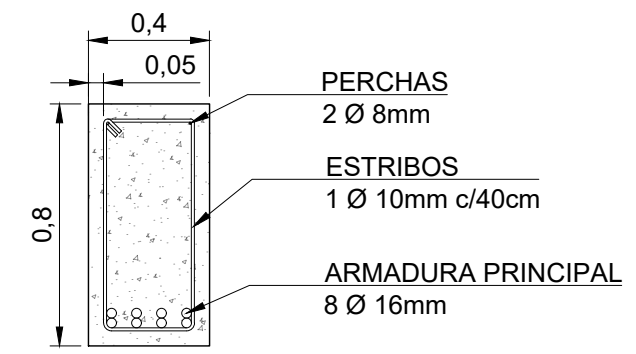


# 1 - PLANTA DE FUNDACIONES ESC. 1:500

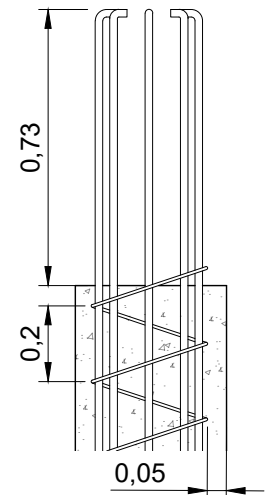
|                                       |         |                              |                    |
|---------------------------------------|---------|------------------------------|--------------------|
| Pliego de especificaciones técnicas   |         |                              |                    |
| ANEXO I - PROYECTO FINAL              |         |                              |                    |
| PLANTA DE FUNDACIONES<br>ARQUITECTURA |         |                              |                    |
| FECHA:                                | 10/2022 | PLANO<br>NÚMERO              | CÓDIGO<br>DE PLANO |
| ESCALA:                               | 1:500   | <b>08</b>                    | <b>A-04</b>        |
|                                       |         | ELABORÓ:                     |                    |
|                                       |         | Cassina - Costamagna - Knoll |                    |



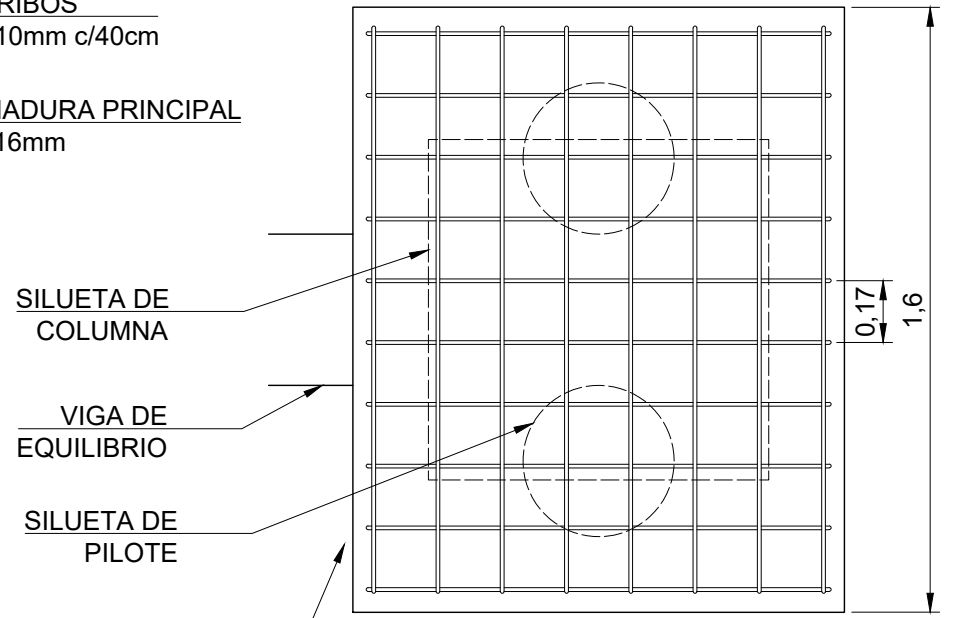
VISTA FRONTAL  
ENCUENTROS DE ARMADURAS ESC. 1:25



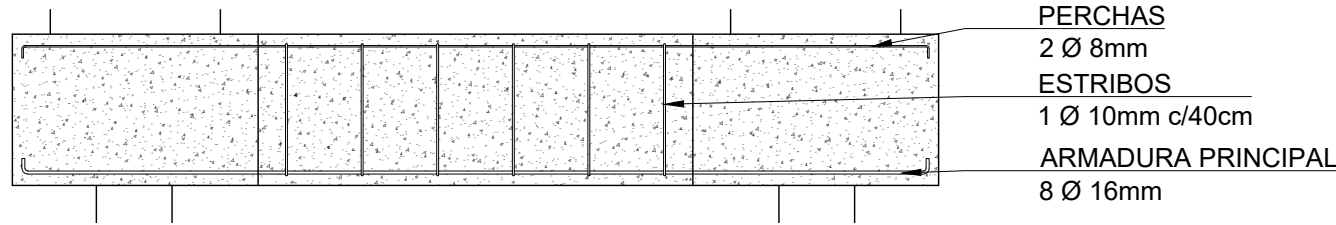
CORTE VIGA  
ESC. 1:20



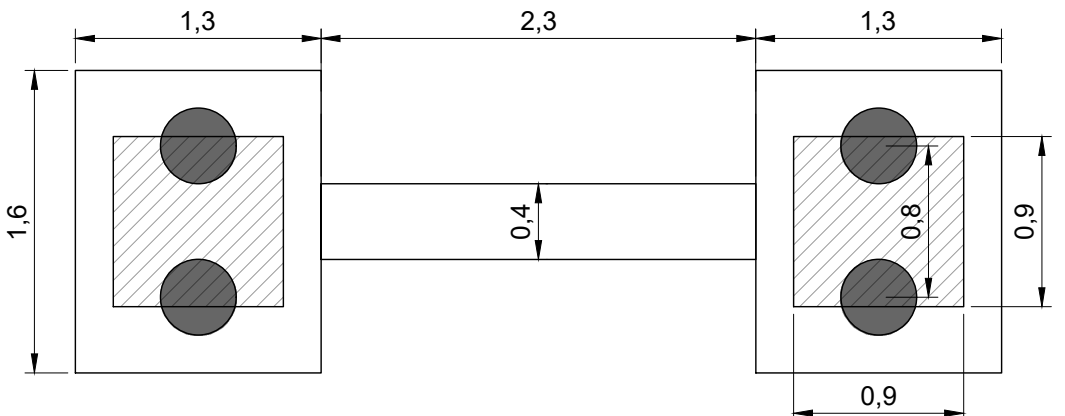
VISTA LATERAL  
PILOTE ESC. 1:20



VISTA SUPERIOR  
CABEZAL ESC. 1:20



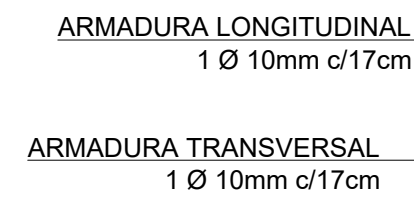
VISTA LATERAL VIGA DE EQUILIBRIO ESC. 1:20



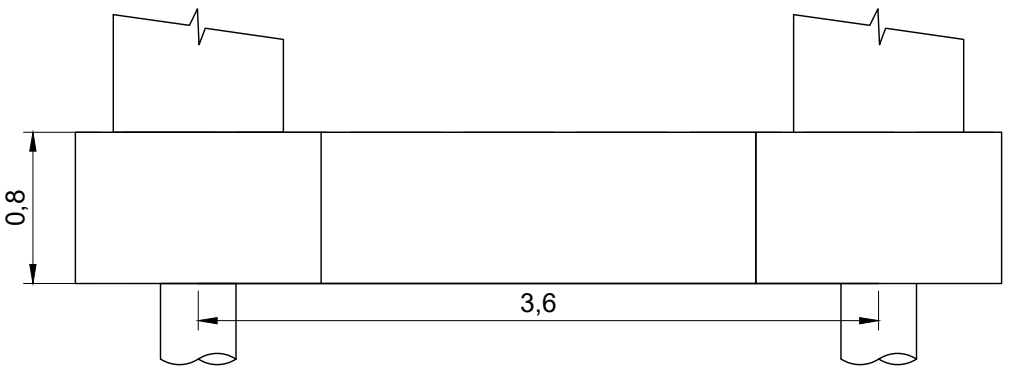
VISTA LATERAL VIGA DE EQUILIBRIO ESC. 1:20



VISTA SUPERIOR  
PILOTE ESC. 1:20



VISTA LATERAL  
CABEZAL ESC. 1:20

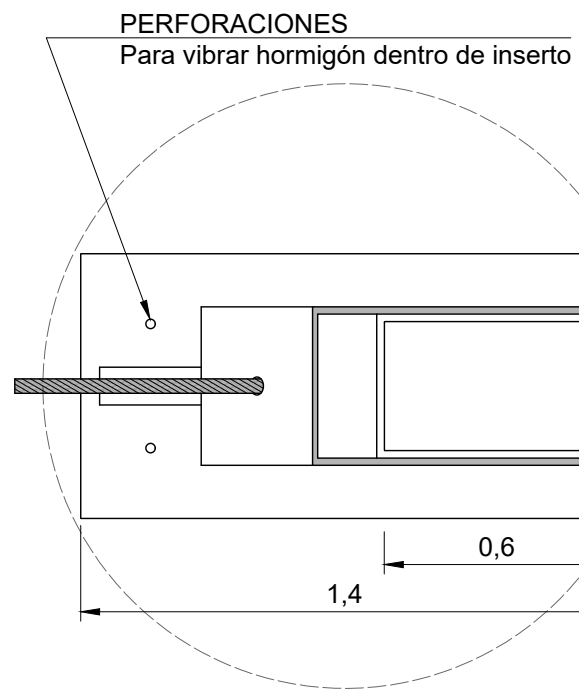


VISTA LATERAL VIGA DE EQUILIBRIO ESC. 1:20

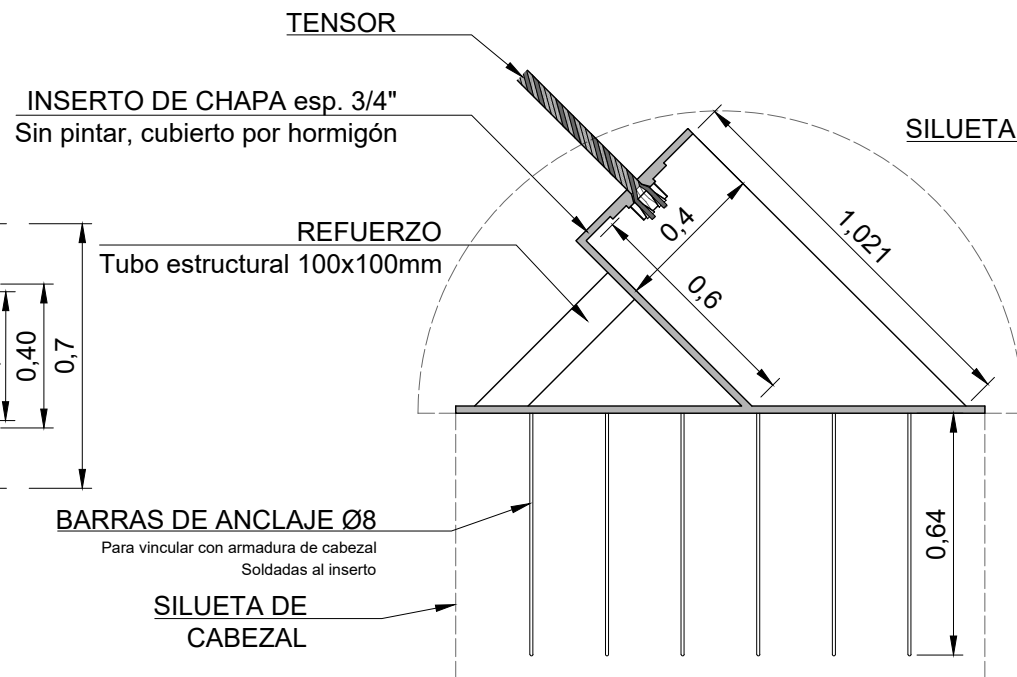
- SISTEMA PILOTE - CABEZAL  
CON VIGA DE EQUILIBRIO
- HORMIGONADO IN-SITU
- PROFUNDIDAD DE  
PILOTES: 14m

# 1 - CIMENTACIONES DE COLUMNAS

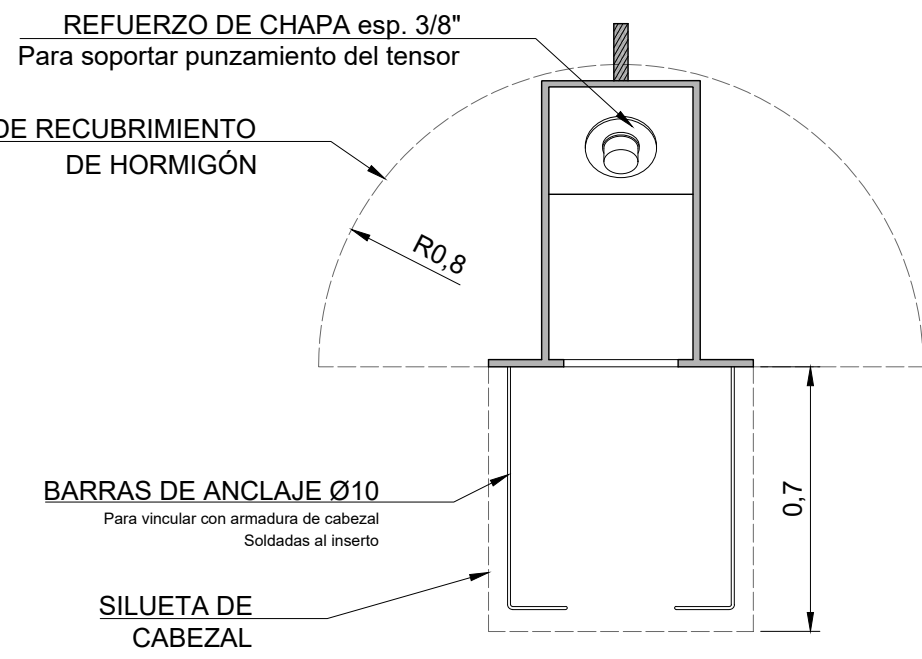
| Pliego de especificaciones técnicas   |         |                              |                    |
|---------------------------------------|---------|------------------------------|--------------------|
| ANEXO I - PROYECTO FINAL              |         |                              |                    |
| CIMENTACIONES DE COLUMNAS<br>DETALLES |         |                              |                    |
| FECHA:                                | 08/2022 | PLANO<br>NÚMERO              | CÓDIGO<br>DE PLANO |
| ESCALA:                               | VARIAS  | 09                           | D-01               |
|                                       |         | ELABORÓ:                     |                    |
|                                       |         | Cassina - Costamagna - Knoll |                    |



VISTA SUPERIOR INSERTO

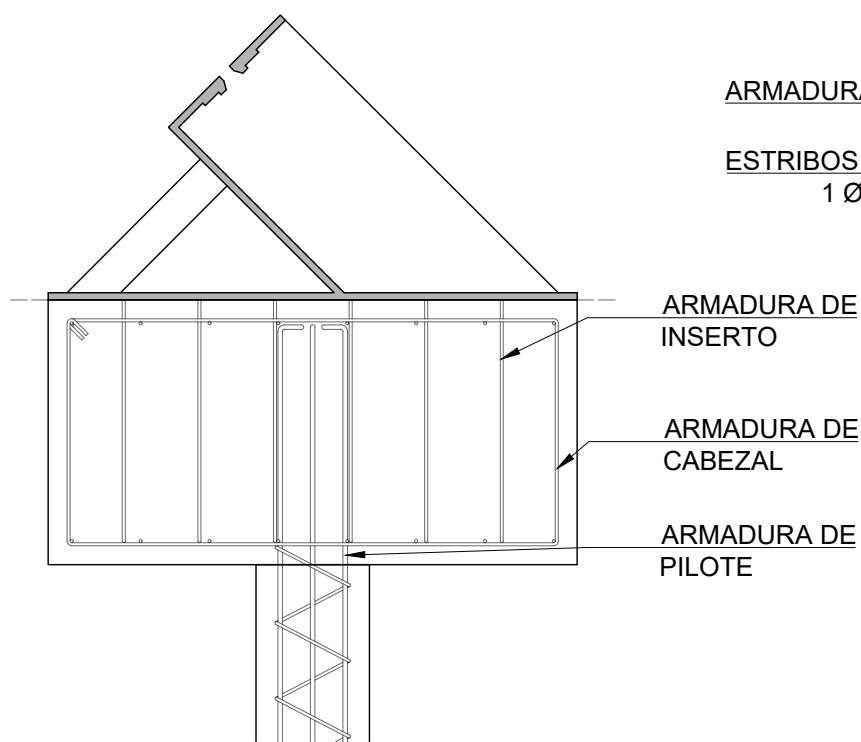


VISTA LATERAL INSERTO

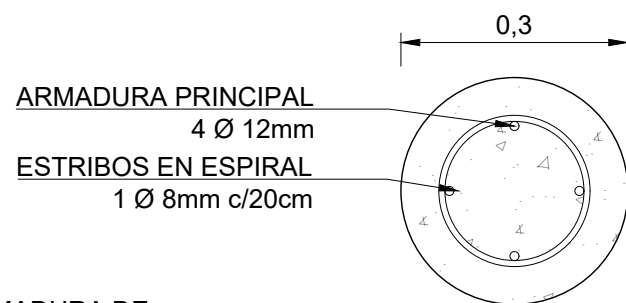


VISTA FRONTAL INSERTO

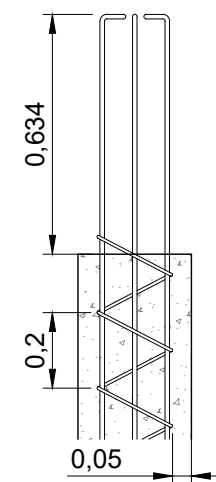
## 2 - UNIÓN TIPO 4 ESC. 1:20



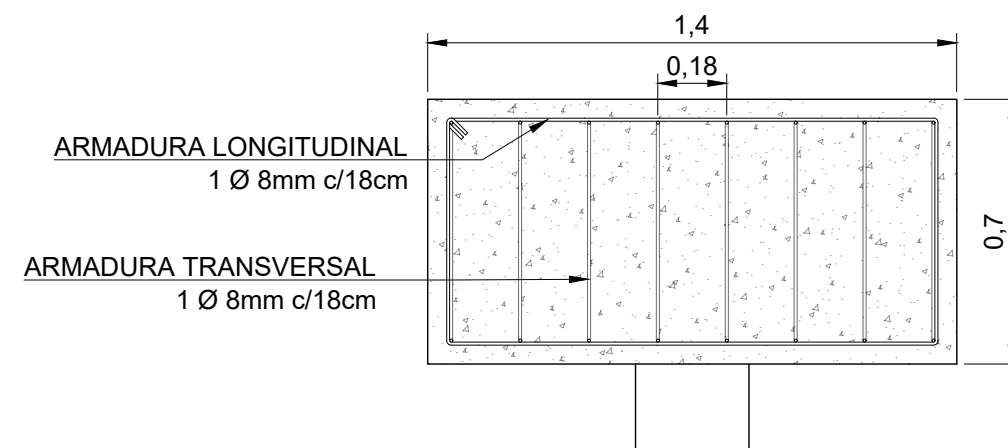
ENCUENTRO DE ARMADURAS



VISTA SUPERIOR PILOTE ESC. 1:10



VISTA LATERAL PILOTE



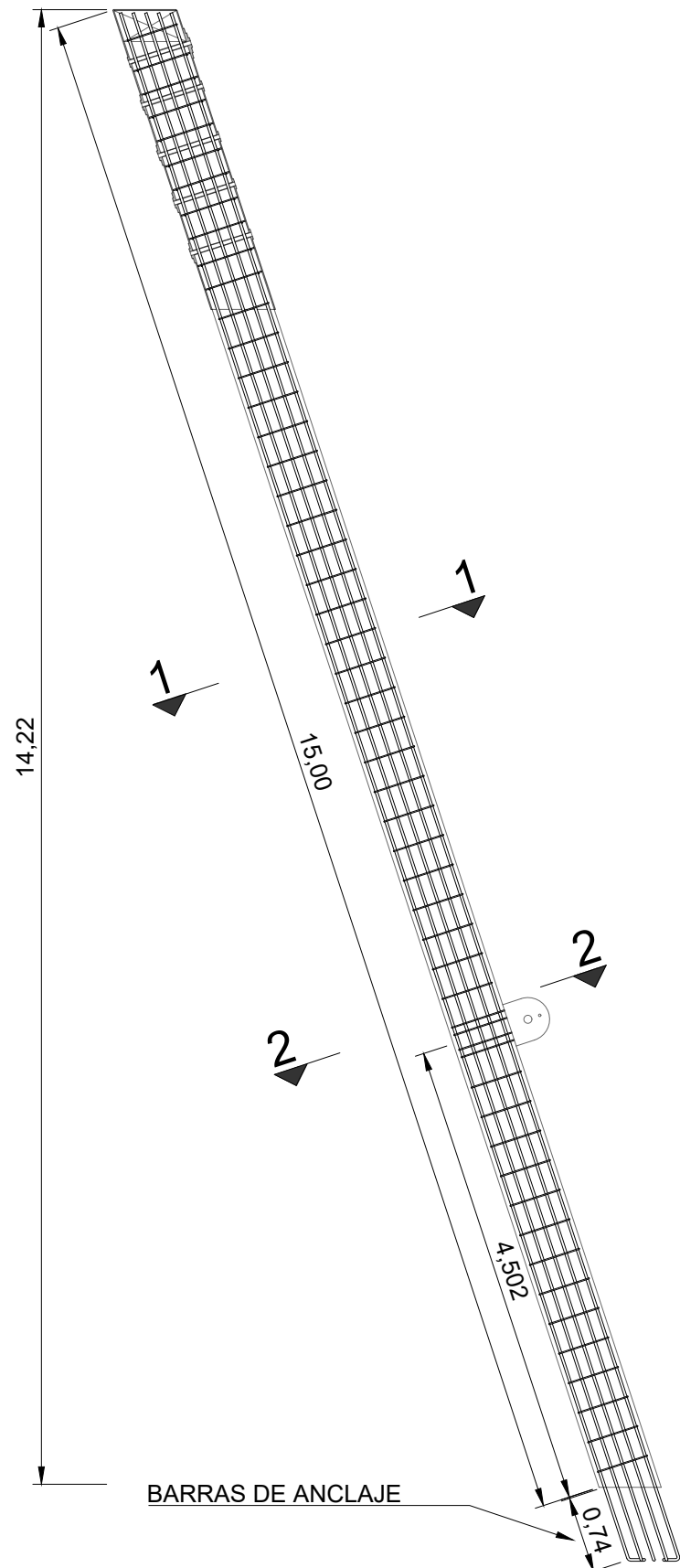
VISTA LATERAL CABEZAL

|                                 |
|---------------------------------|
| SISTEMA<br>MONOPILOTE - CABEZAL |
| HORMIGONADO IN-SITU             |
| PROFUNDIDAD DE<br>PILOTES: 12m  |

## 1 - CIMENTACIONES DE TENSORES ESC. 1:20

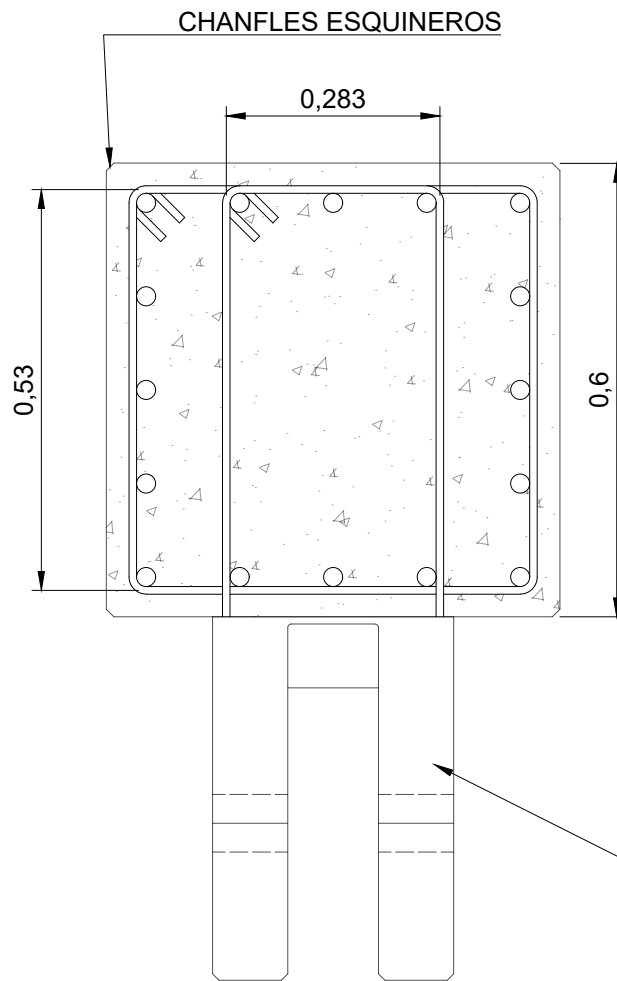
|   |         |                              |                    |
|---|---------|------------------------------|--------------------|
| Pliego de especificaciones técnicas           |         |                              |                    |
| ANEXO I - PROYECTO FINAL                      |         |                              |                    |
| <b>CIMENTACIONES DE TENSORES<br/>DETALLES</b> |         |                              |                    |
| FECHA:  | 08/2022 | PLANO<br>NÚMERO              | CÓDIGO<br>DE PLANO |
| ESCALA:                                       | VARIAS  | <b>10</b>                    | <b>D-02</b>        |
|   |         | ELABORÓ:                     |                    |
|   |         | Cassina - Costamagna - Knoll |                    |



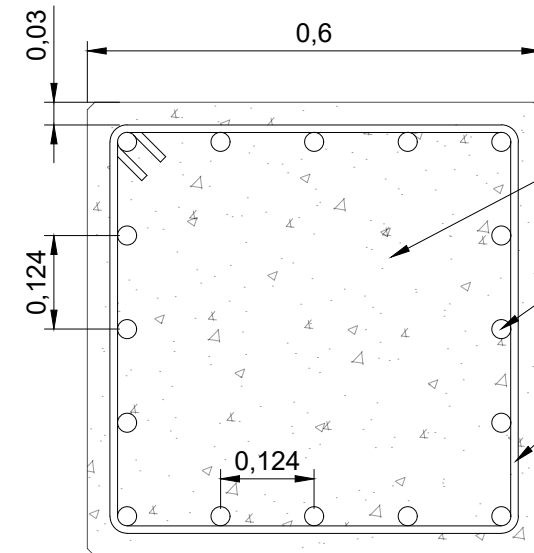


VISTA LATERAL ESC. 1:75

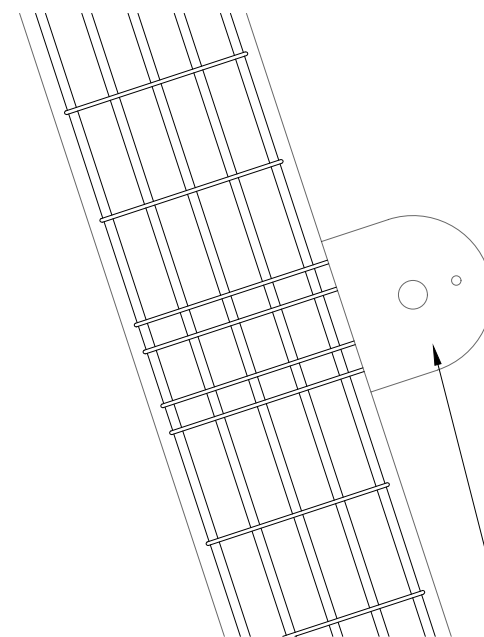
BARRAS DE ANCLAJE



CORTE 2-2 ESC. 1:10



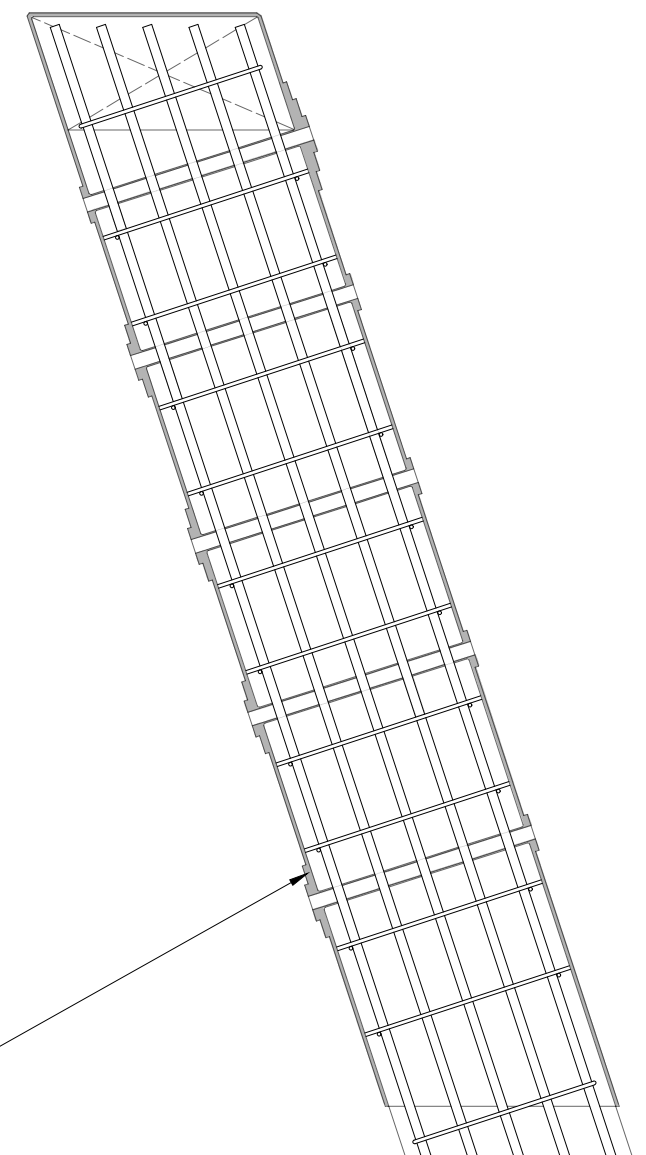
CORTE 1-1 ESC. 1:10



VISTA LATERAL  
UNIÓN TIPO 2 ESC. 1:20

INSERTO DE UNION TIPO 2  
Pintado con epoxi color blanco

INSERTO DE UNION TIPO 1  
Pintado con epoxi color blanco



VISTA LATERAL  
UNIÓN TIPO 1 ESC. 1:20

HORMIGON H-30

ARMADURA PRINCIPAL  
16 Ø25mm

ESTRIBOS  
1 Ø10mm c/30cm

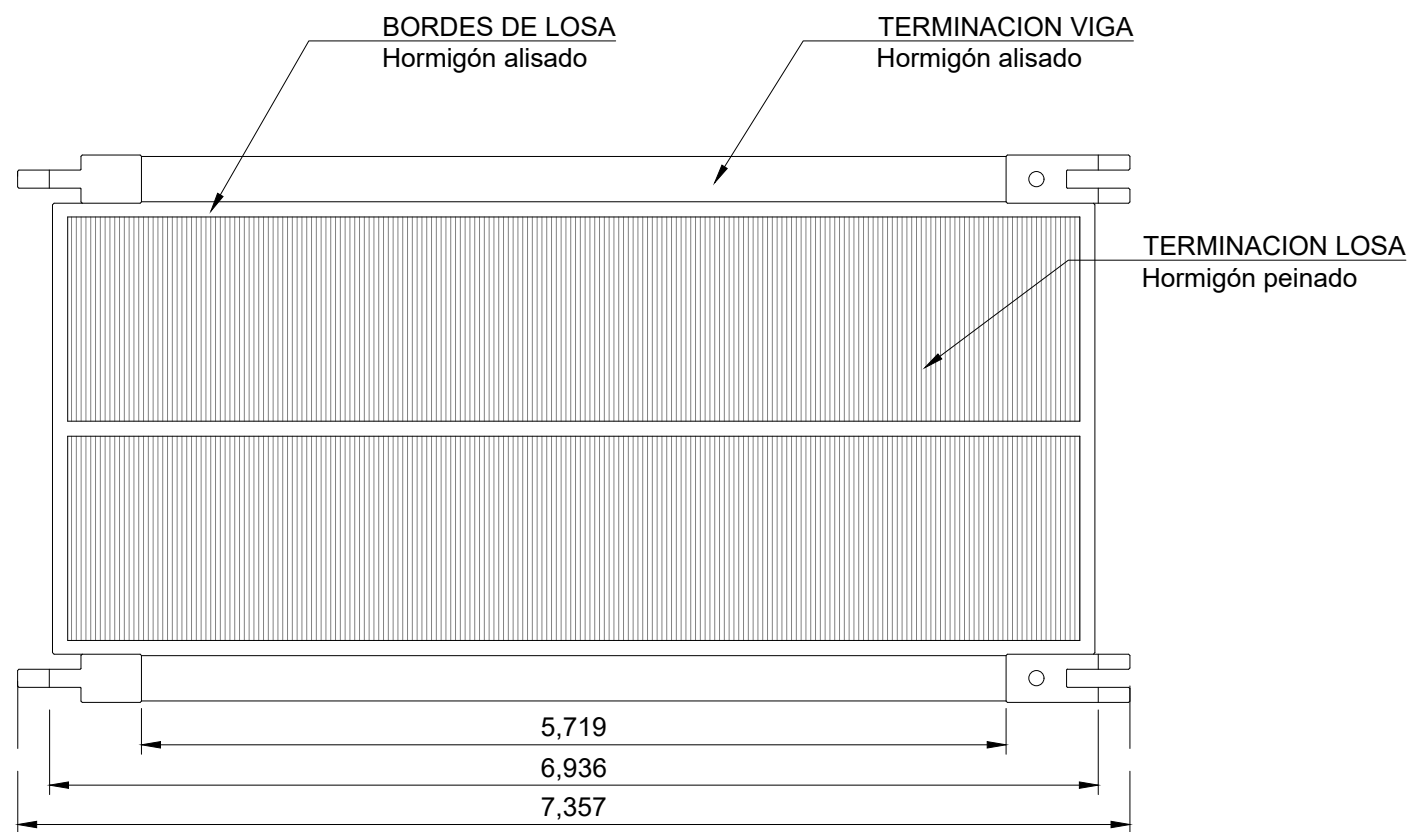
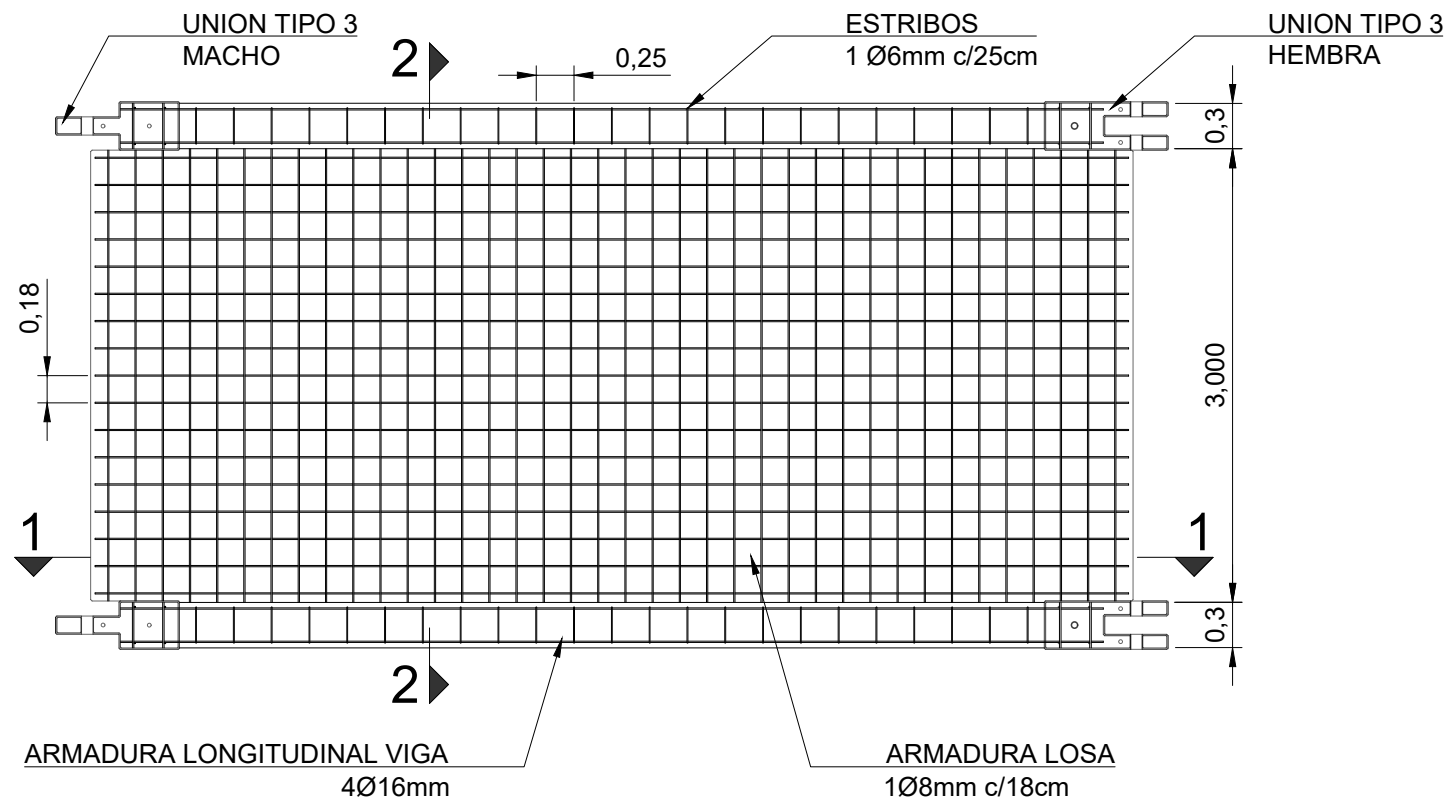
Pliego de especificaciones técnicas

ANEXO I - PROYECTO FINAL

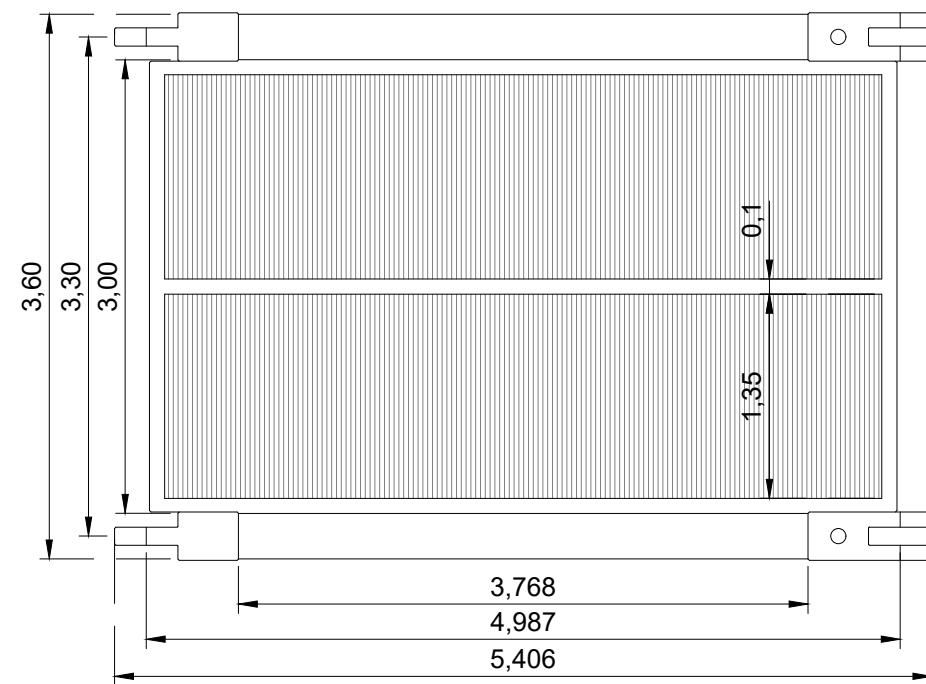
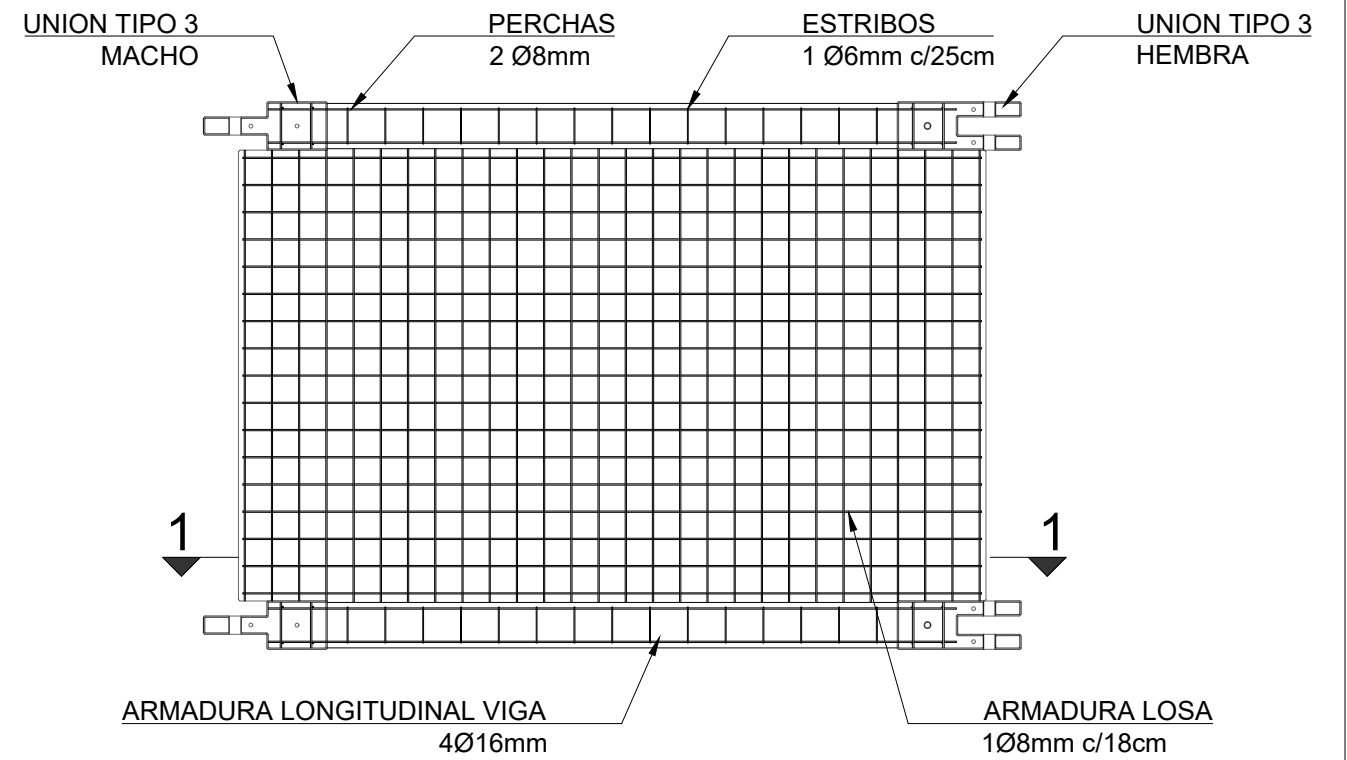
## COLUMNAS DETALLES

|         |         |                 |                    |                              |
|---------|---------|-----------------|--------------------|------------------------------|
| FECHA:  | 08/2022 | PLANO<br>NÚMERO | CÓDIGO<br>DE PLANO | ELABORÓ:                     |
| ESCALA: | VARIAS  | 11              | D-03               | Cassina - Costamagna - Knoll |

# 1 - ARMADURA COLUMNA



DOVELA TIPO 1 ESC.1:50



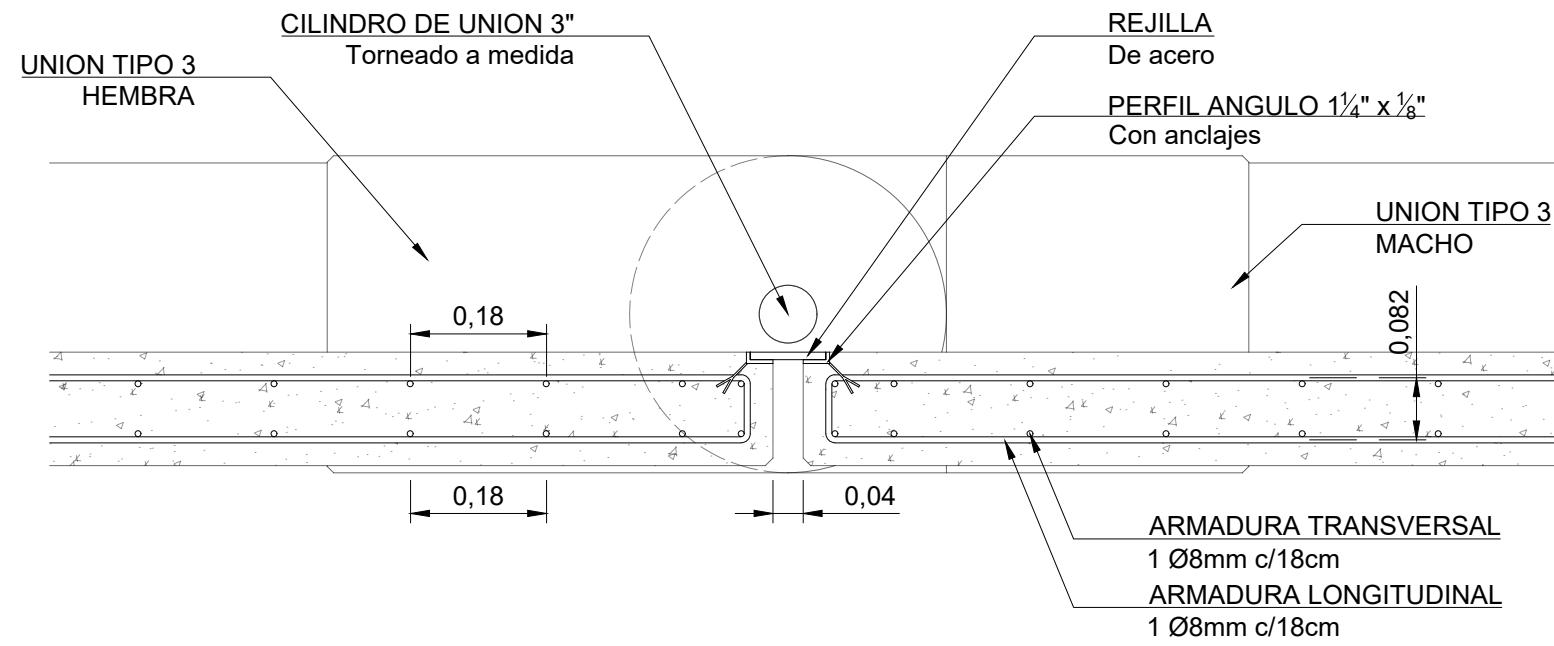
DOVELA TIPO 2 ESC.1:50

Pliego de especificaciones técnicas

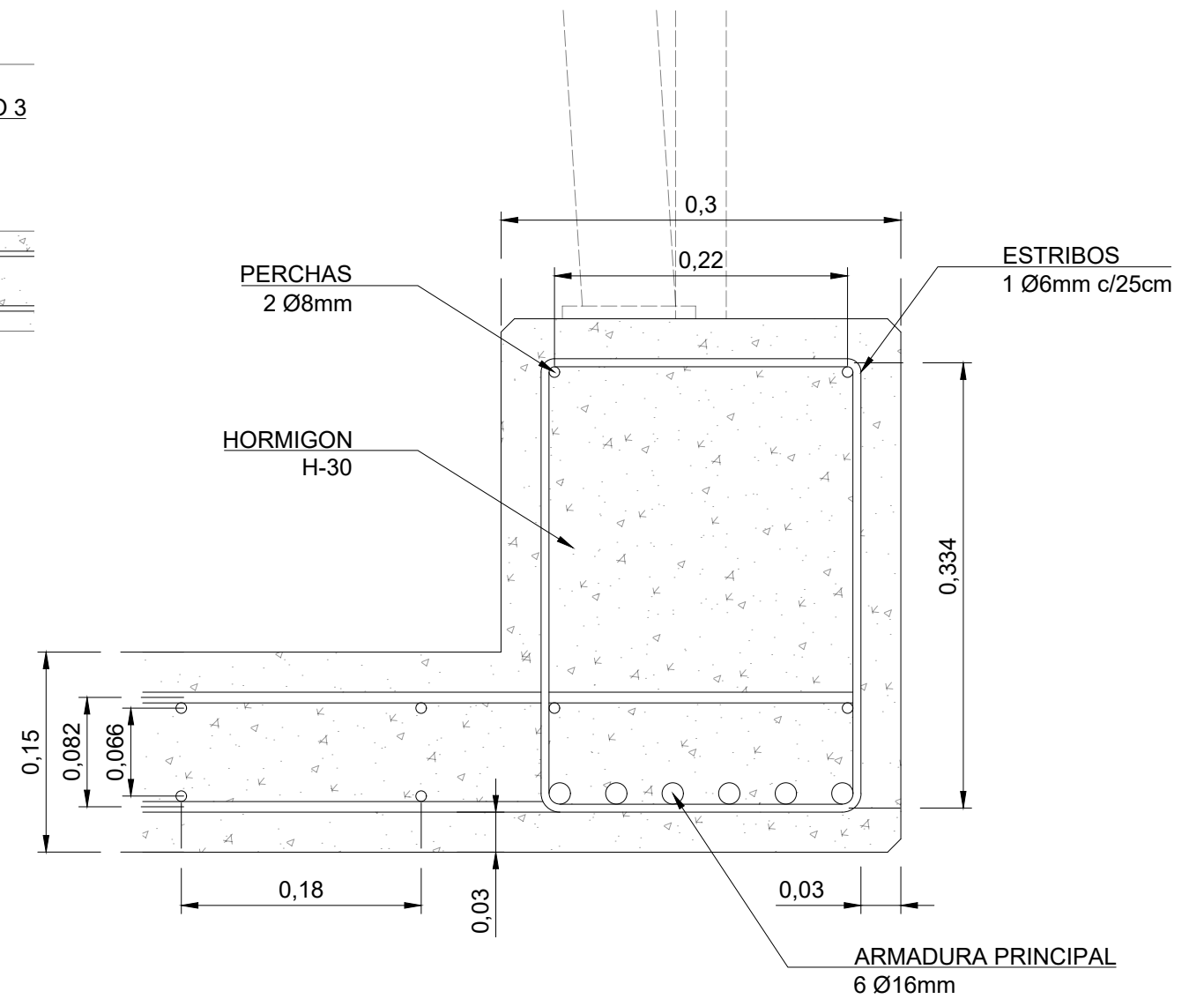
ANEXO I - PROYECTO FINAL

# DOVELAS DETALLES

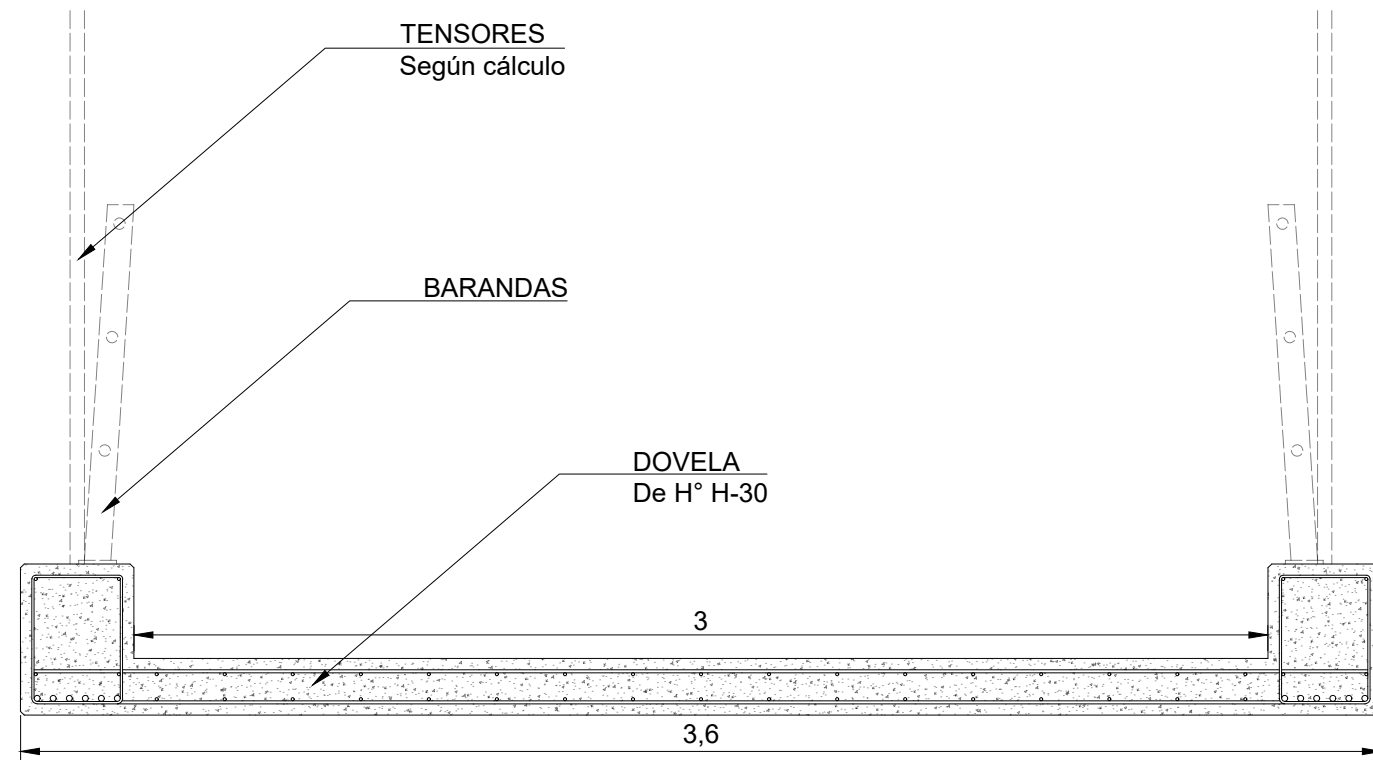
|         |         |                 |                    |                              |
|---------|---------|-----------------|--------------------|------------------------------|
| FECHA:  | 08/2022 | PLANO<br>NÚMERO | CÓDIGO<br>DE PLANO | ELABORÓ:                     |
| ESCALA: | 1:50    | <b>12</b>       | <b>D-04</b>        | Cassina - Costamagna - Knoll |



CORTE 1-1 ESC. 1:10

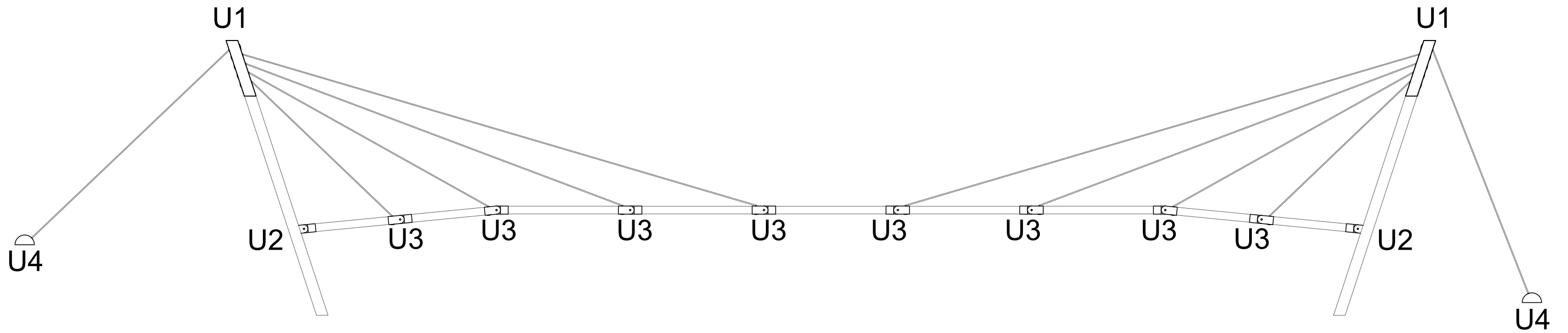


DETALLE VIGA Y LOSA DOVELA TIPO 1 ESC. 1:5

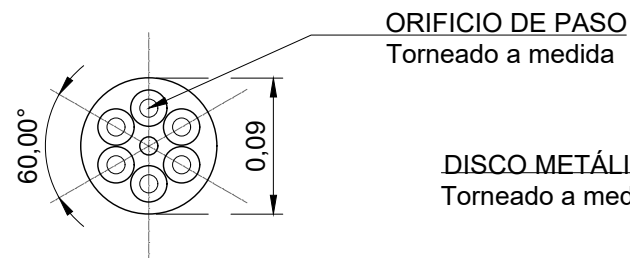


CORTE 2-2 DOVELA TIPO 1 ESC. 1:20

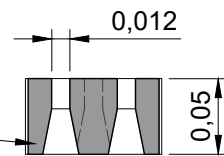
| Pliego de especificaciones técnicas |         |                 |                    |                              |
|-------------------------------------|---------|-----------------|--------------------|------------------------------|
| ANEXO I - PROYECTO FINAL            |         |                 |                    |                              |
| DOVELAS<br>DETALLES                 |         |                 |                    |                              |
| FECHA:                              | 08/2022 | PLANO<br>NÚMERO | CÓDIGO<br>DE PLANO | ELABORÓ:                     |
| ESCALA:                             | VARIAS  | <b>13</b>       | <b>D-05</b>        | Cassina - Costamagna - Knoll |



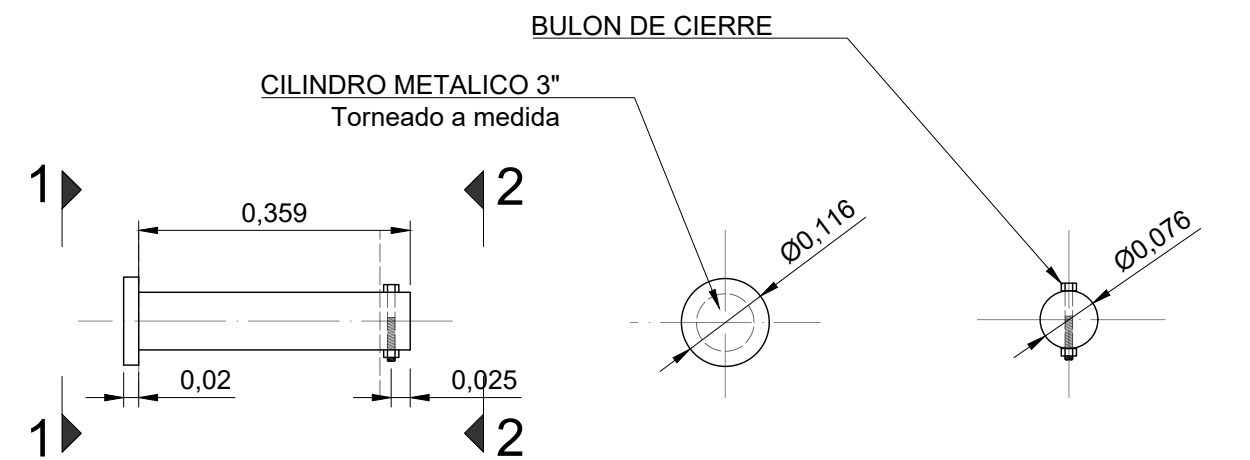
# 1 - POSICIÓN DE UNIONES ESC. 1:200



VISTA SUPERIOR DISCO



CORTE DISCO

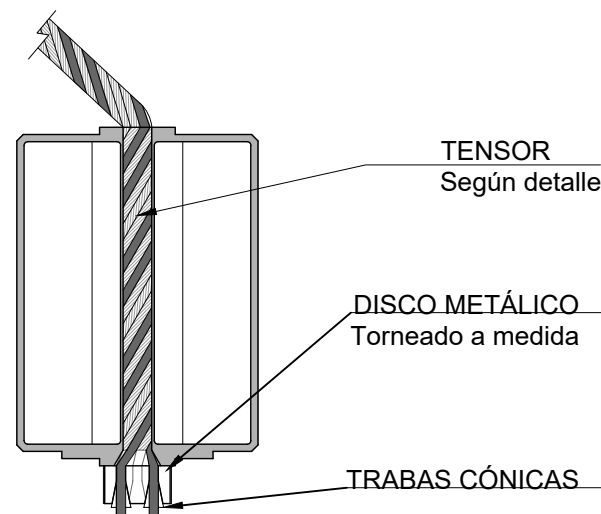


VISTA LATERAL

VISTA 1-1

VISTA 2-2

# 3 - CILINDRO DE UNIÓN ESC. 1:10



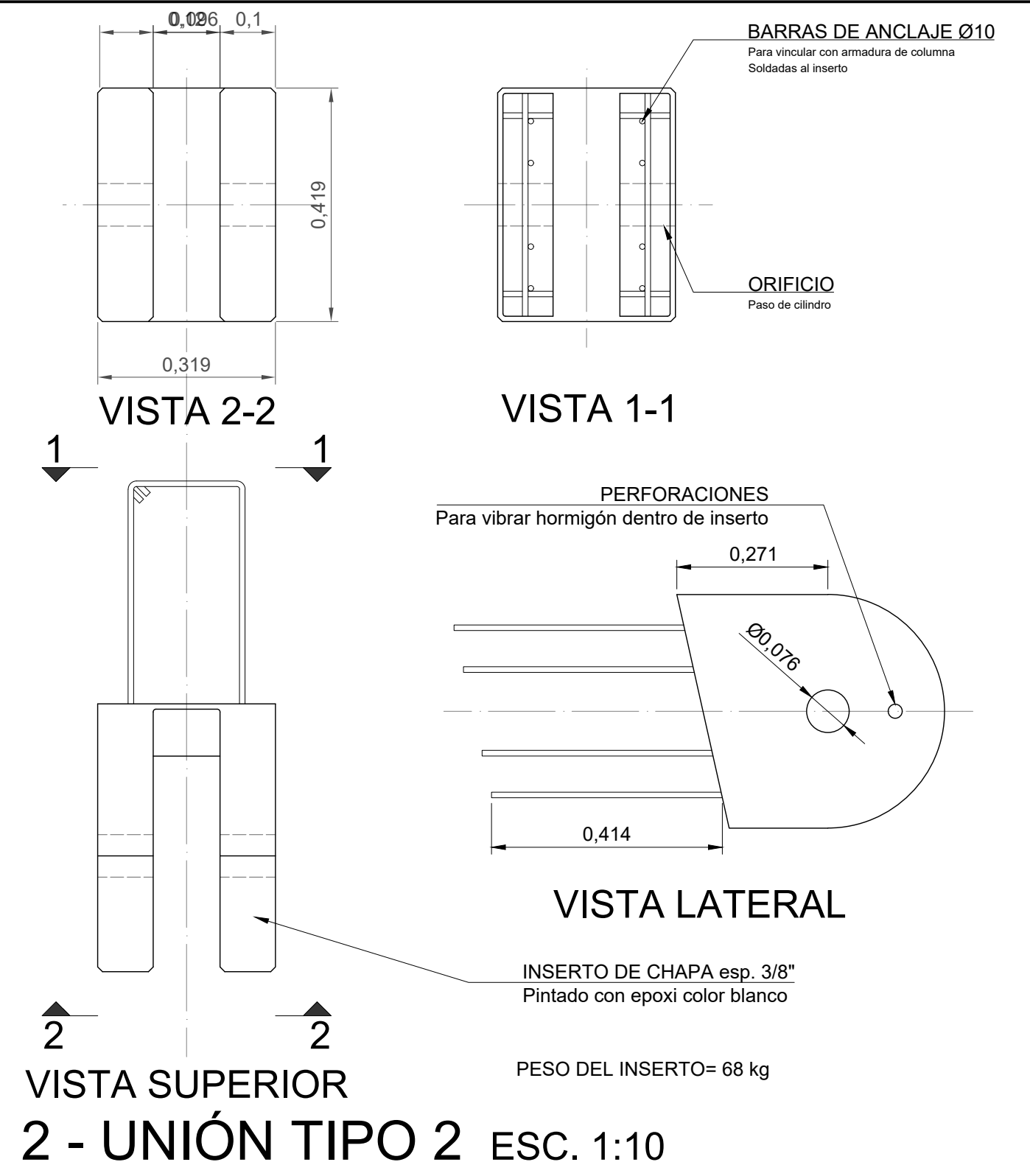
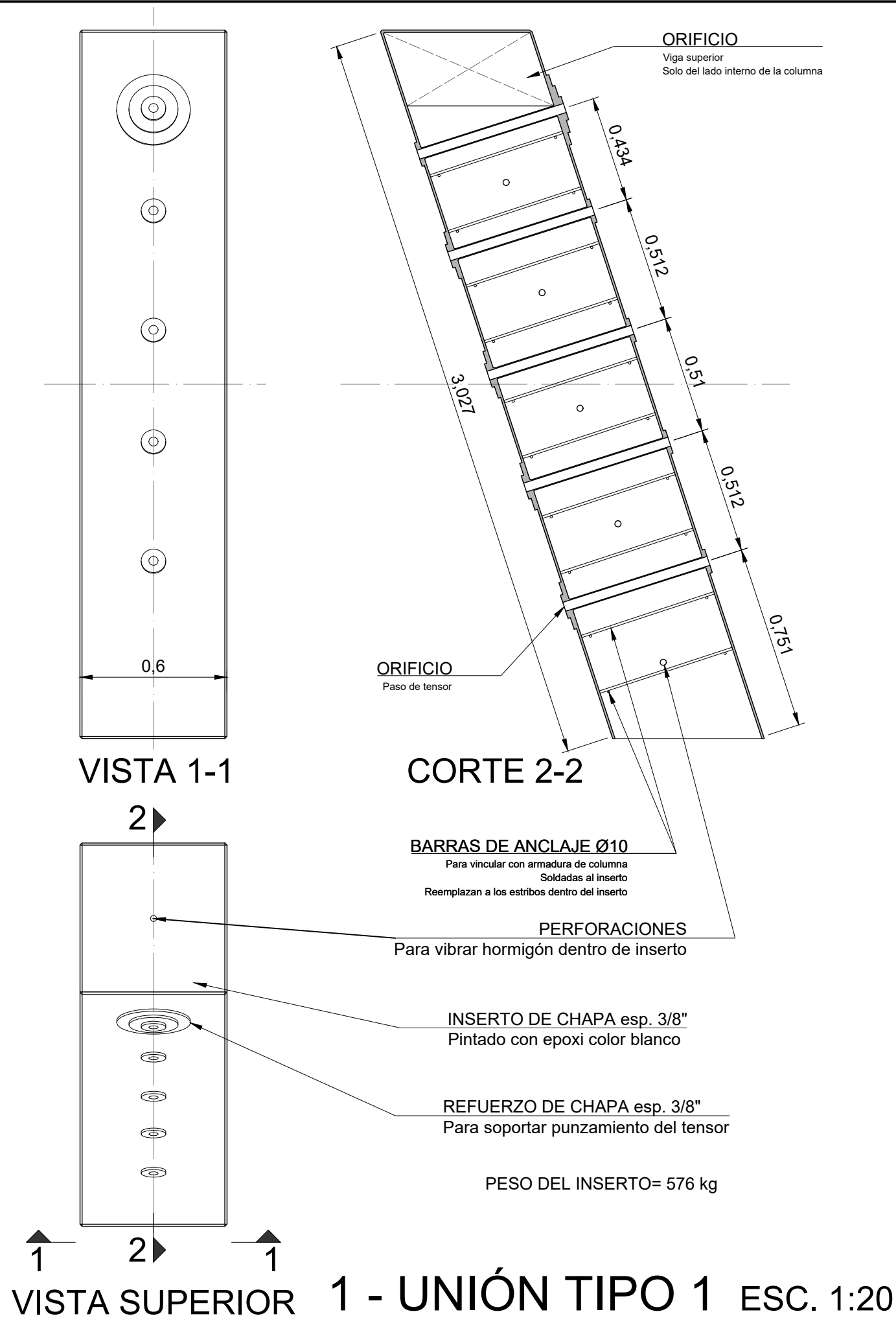
CORTE UNIÓN



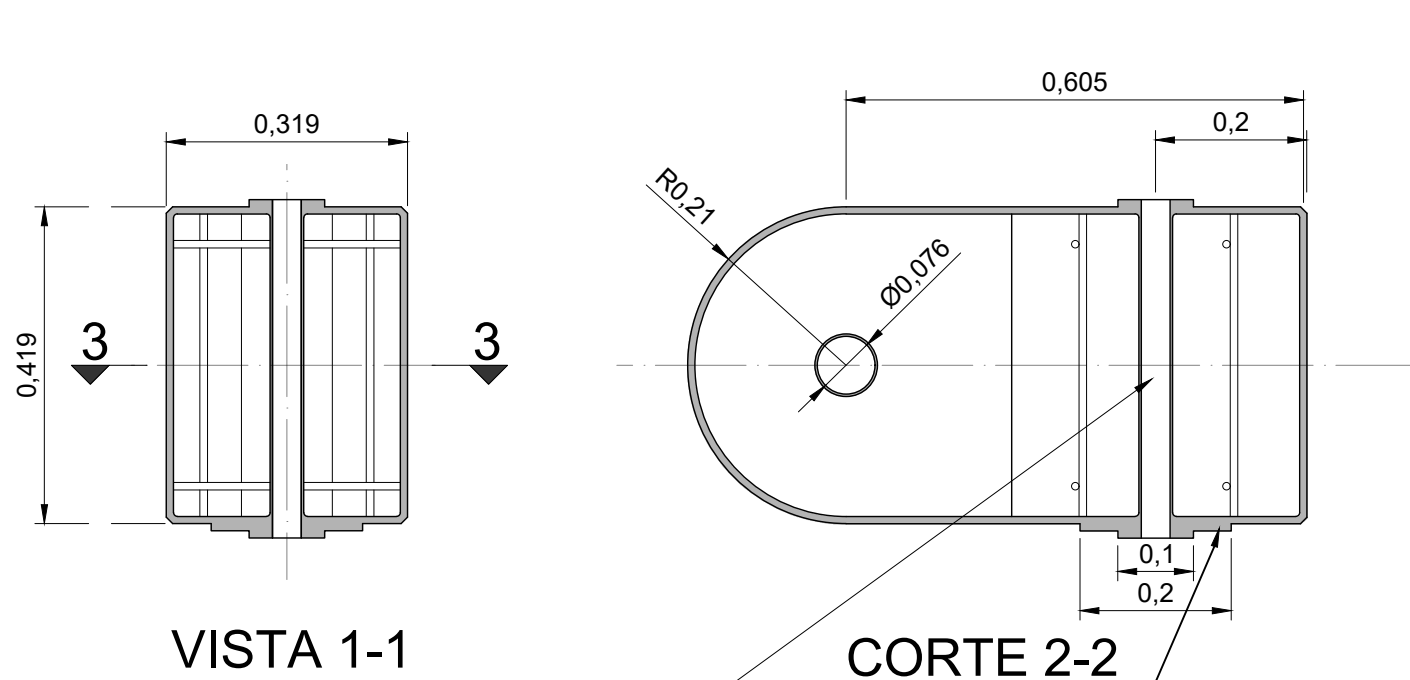
IMAGEN ILUSTRATIVA

# 2 - TRABA ESC. 1:10 y 1:5

|                                     |         |                              |                    |
|-------------------------------------|---------|------------------------------|--------------------|
| Pliego de especificaciones técnicas |         |                              |                    |
| ANEXO I - PROYECTO FINAL            |         |                              |                    |
| <b>UNIONES<br/>DETALLES</b>         |         |                              |                    |
| FECHA:                              | 08/2022 | PLANO<br>NÚMERO              | CÓDIGO<br>DE PLANO |
| ESCALA:                             | VARIAS  | <b>14</b>                    | <b>D-06</b>        |
|                                     |         | ELABORÓ:                     |                    |
|                                     |         | Cassina - Costamagna - Knoll |                    |



|                                     |         |                              |                    |
|-------------------------------------|---------|------------------------------|--------------------|
| Pliego de especificaciones técnicas |         |                              |                    |
| ANEXO I - PROYECTO FINAL            |         |                              |                    |
| <b>UNIONES<br/>DETALLES</b>         |         |                              |                    |
| FECHA:                              | 08/2022 | PLANO<br>NÚMERO              | CÓDIGO<br>DE PLANO |
| ESCALA:                             | VARIAS  | <b>15</b>                    | <b>D-07</b>        |
|                                     |         | ELABORÓ:                     |                    |
|                                     |         | Cassina - Costamagna - Knoll |                    |



VISTA 1-1

CORTE 2-2

ORIFICIO  
Paso de tensor

INSERTO DE CHAPA esp. 3/8"  
Pintado con epoxi color blanco

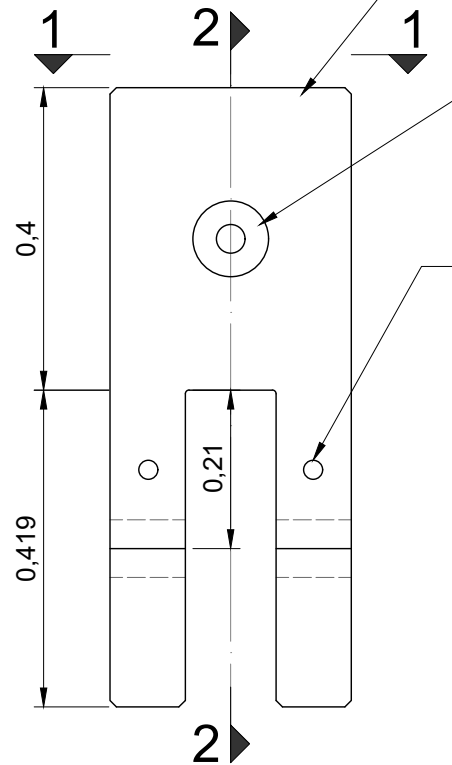
REFUERZO DE CHAPA esp. 3/8"  
Para soportar punzamiento del tensor

PERFORACIONES  
Para vibrar hormigón dentro de inserto

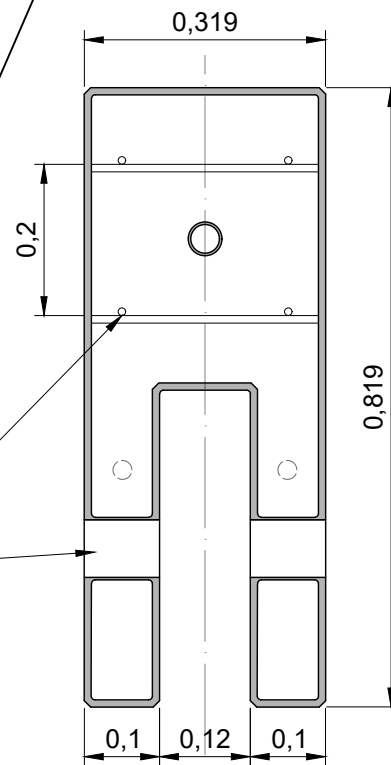
BARRAS DE ANCLAJE Ø10  
Para vincular con armadura de columna  
Soldadas al inserto

ORIFICIO  
Paso de cilindro

PESO DEL INSERTO= 97 kg

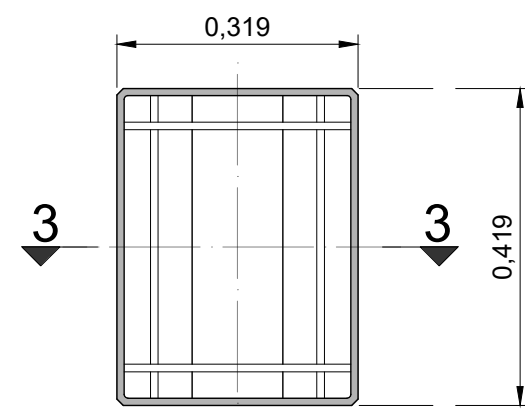


VISTA SUPERIOR

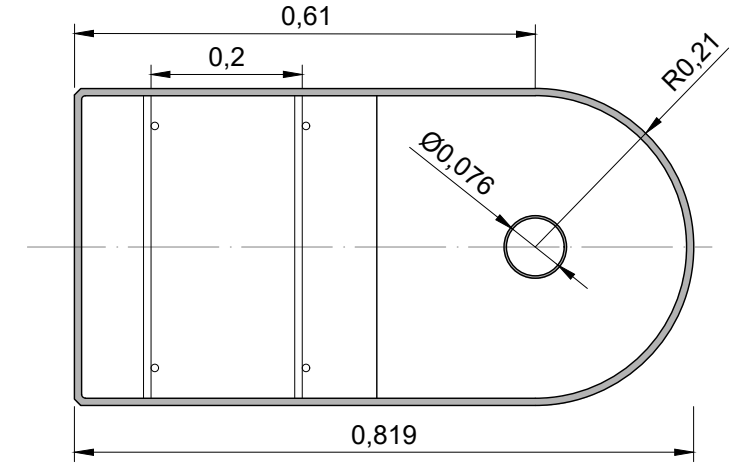


CORTE 3-3

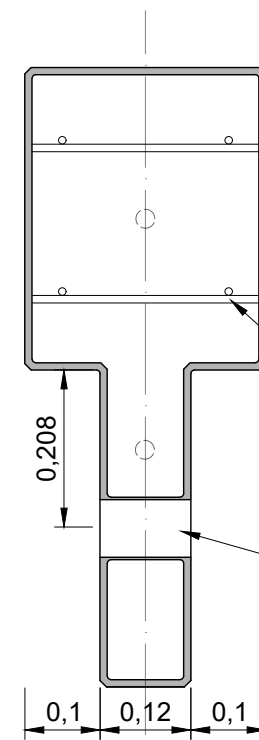
# 1 - UNIÓN TIPO 3 HEMBRA ESC. 1:10



VISTA 1-1



CORTE 2-2



CORTE 3-3

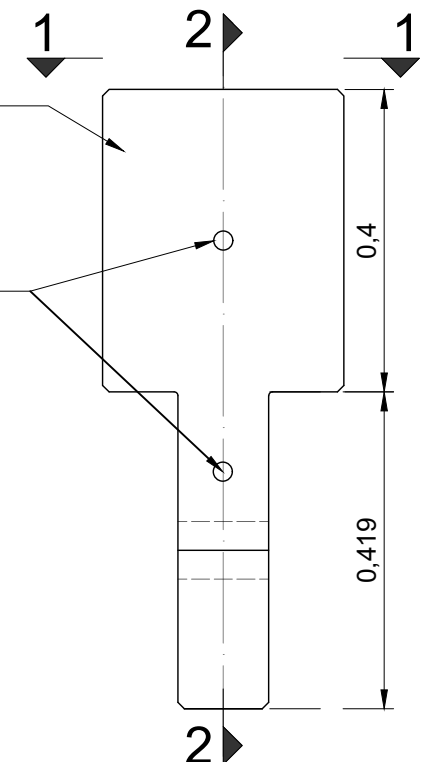
INSERTO DE CHAPA esp. 3/8"  
Pintado con epoxi color blanco

PERFORACIONES  
Para vibrar hormigón dentro de inserto

BARRAS DE ANCLAJE Ø10  
Para vincular con armadura de columna  
Soldadas al inserto

ORIFICIO  
Paso de cilindro

PESO DEL INSERTO= 93 kg



VISTA SUPERIOR

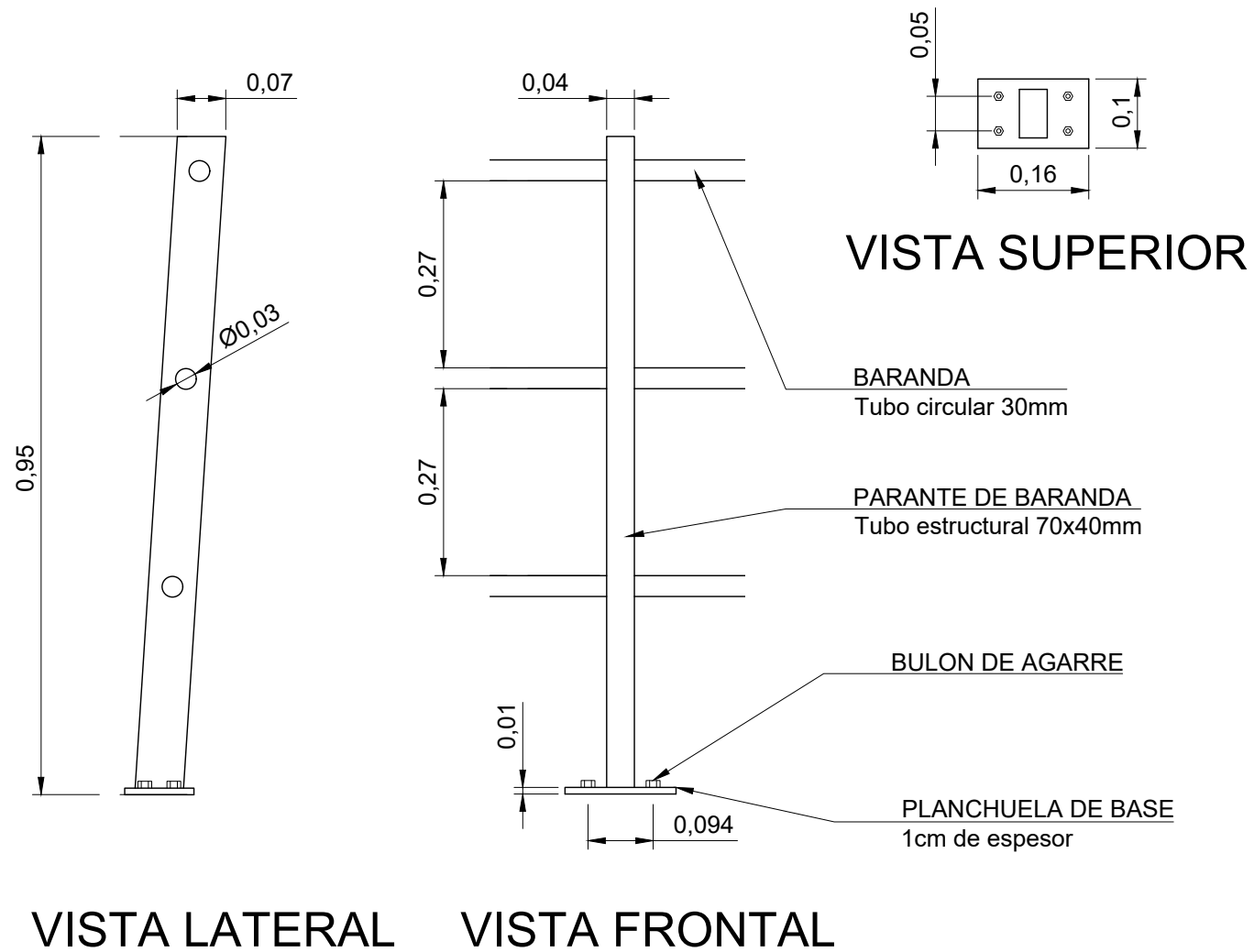
# 2 - UNIÓN TIPO 3 MACHO ESC. 1:10

Pliego de especificaciones técnicas

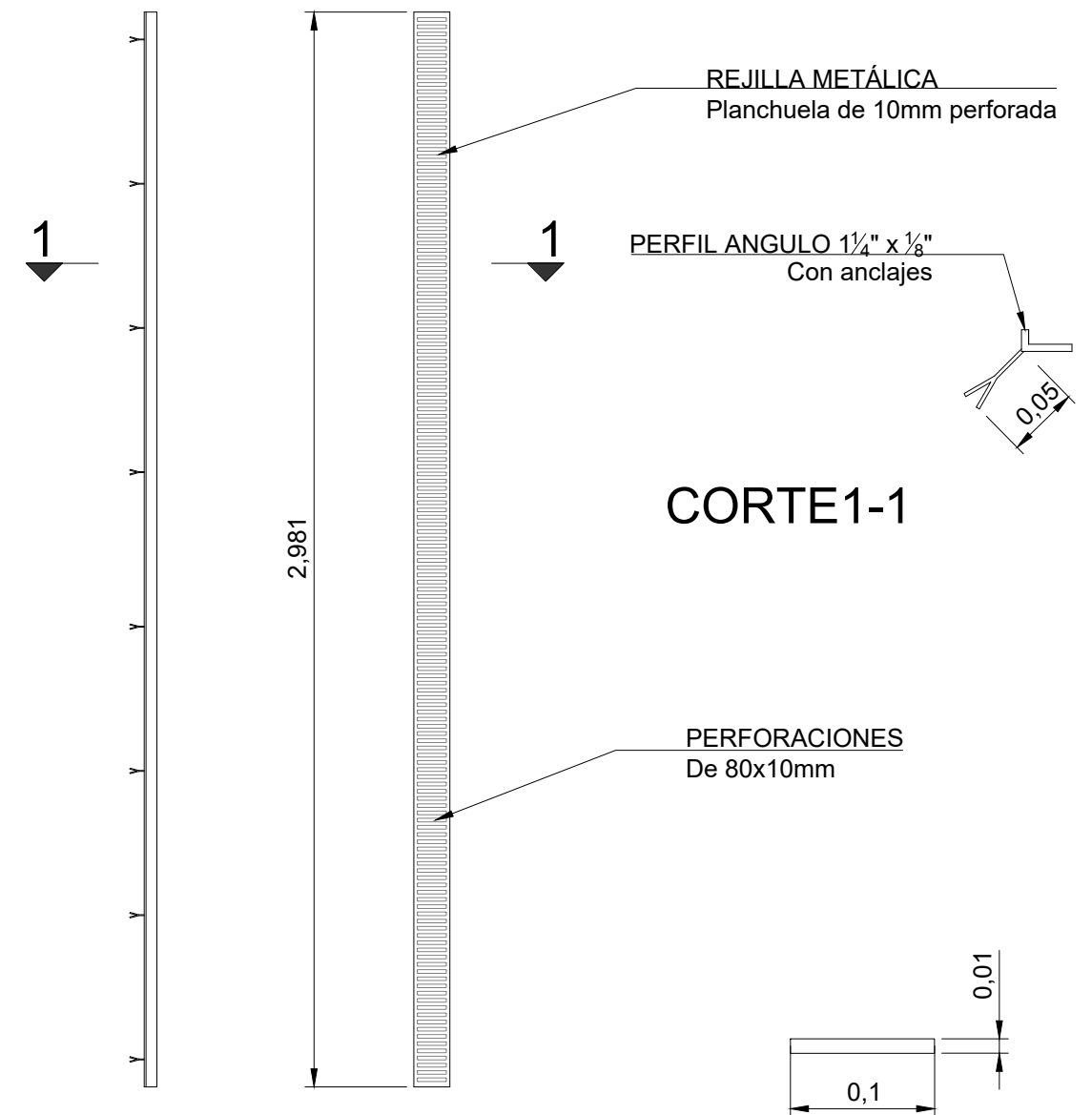
ANEXO I - PROYECTO FINAL

## UNIONES DETALLES

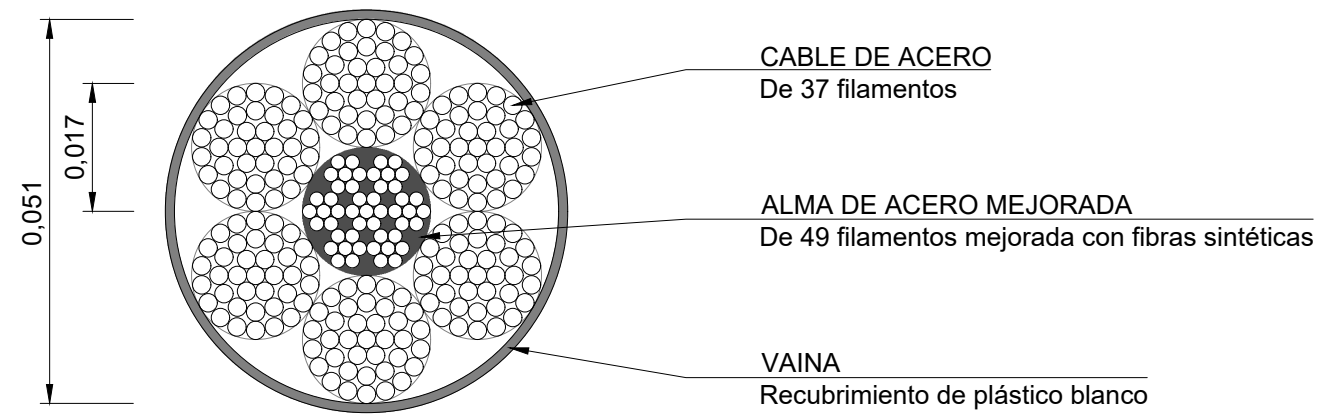
|         |         |                 |                    |                              |
|---------|---------|-----------------|--------------------|------------------------------|
| FECHA:  | 08/2022 | PLANO<br>NÚMERO | CÓDIGO<br>DE PLANO | ELABORÓ:                     |
| ESCALA: | 1:10    | 16              | D-08               | Cassina - Costamagna - Knoll |



2 - BARANDA ESC. 1:10

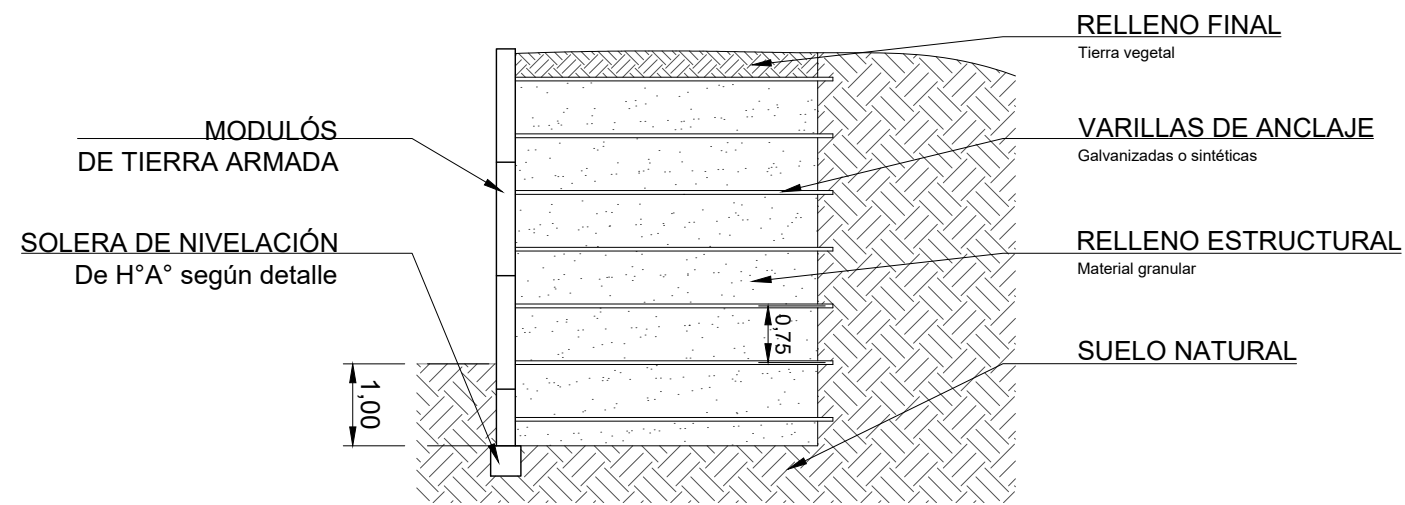


3 - REJILLAS ESC. 1:20 y ESC. 1:5

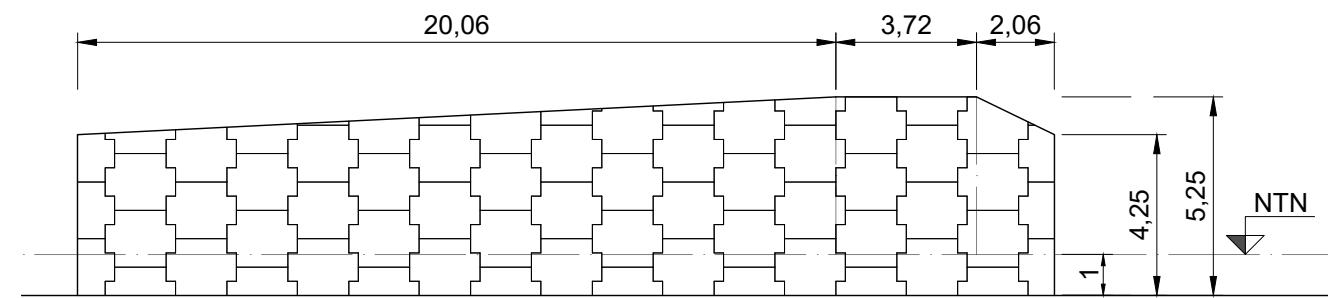


1 - TENSOR - CABLE DE ACERO 6X37 ESC. 1:1

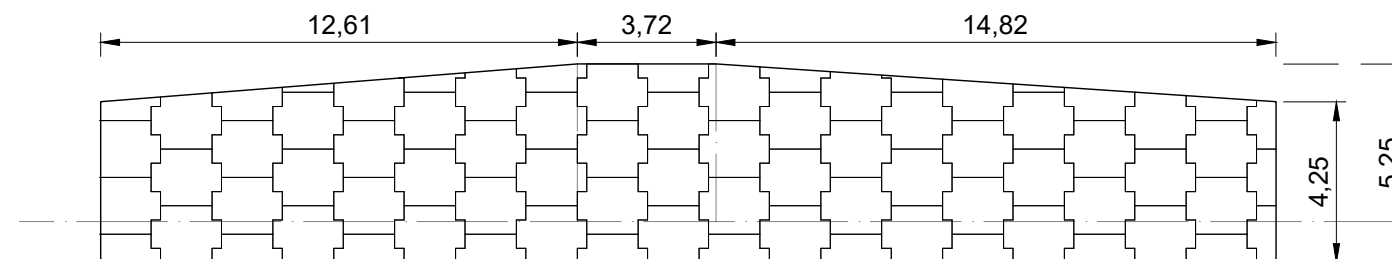
|   |         |                              |                    |
|---|---------|------------------------------|--------------------|
| Pliego de especificaciones técnicas             |         |                              |                    |
| ANEXO I - PROYECTO FINAL                        |         |                              |                    |
| <b>REJILLAS, TENSOR Y BARANDAS<br/>DETALLES</b> |         |                              |                    |
| FECHA:  | 08/2022 | PLANO<br>NÚMERO              | CÓDIGO<br>DE PLANO |
| ESCALA:   | VARIAS  | <b>17</b>                    | <b>D-09</b>        |
|   |         | ELABORÓ:                     |                    |
|   |         | Cassina - Costamagna - Knoll |                    |



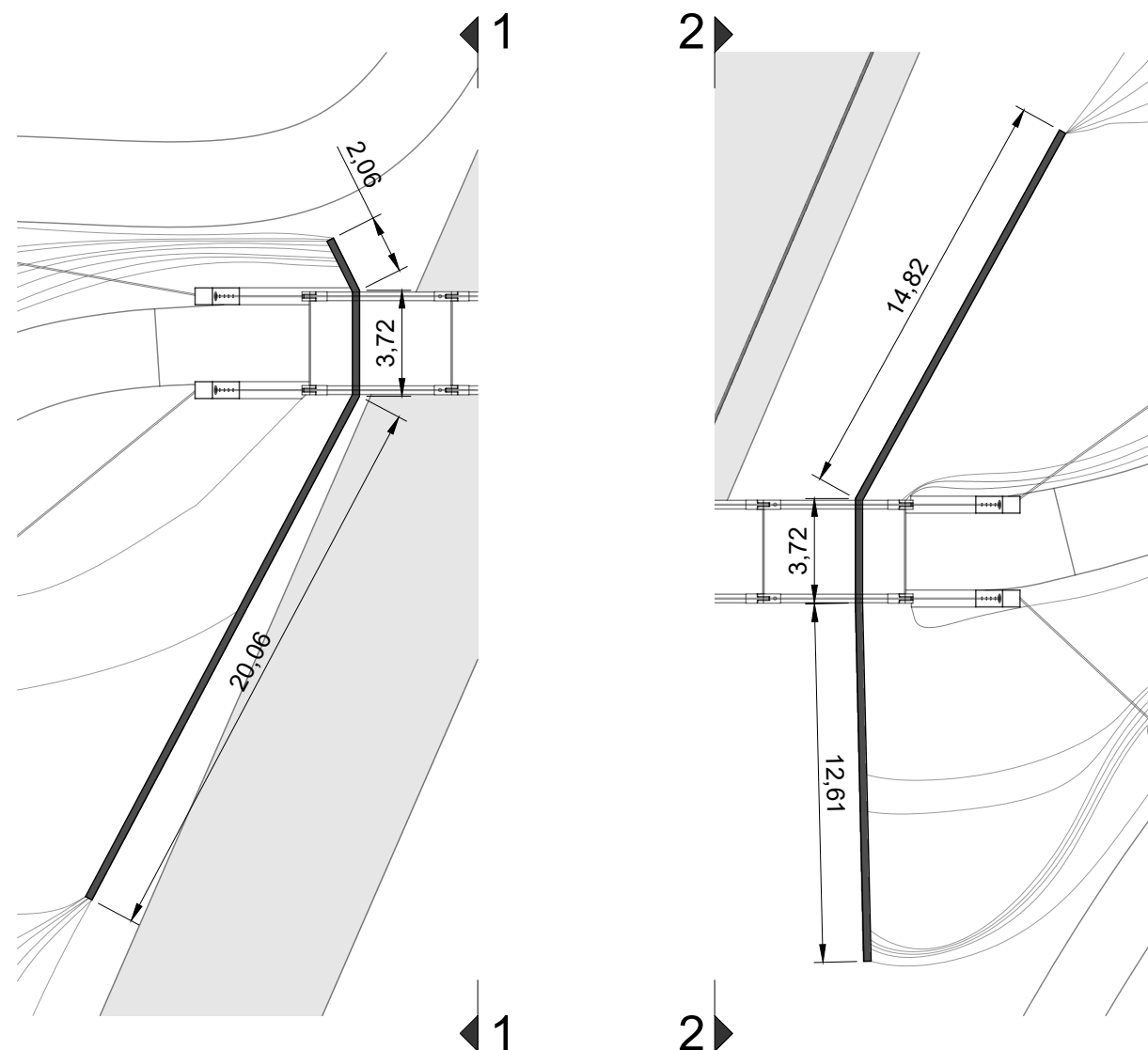
**CORTE** ESC. 1:100



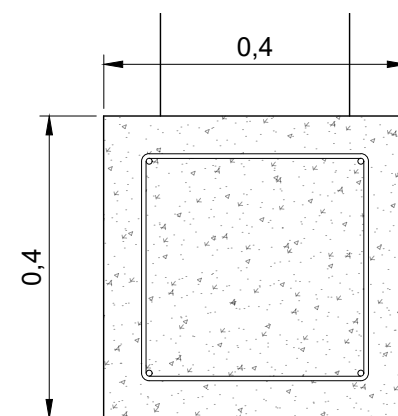
**VISTA 1-1** ESC. 1:200



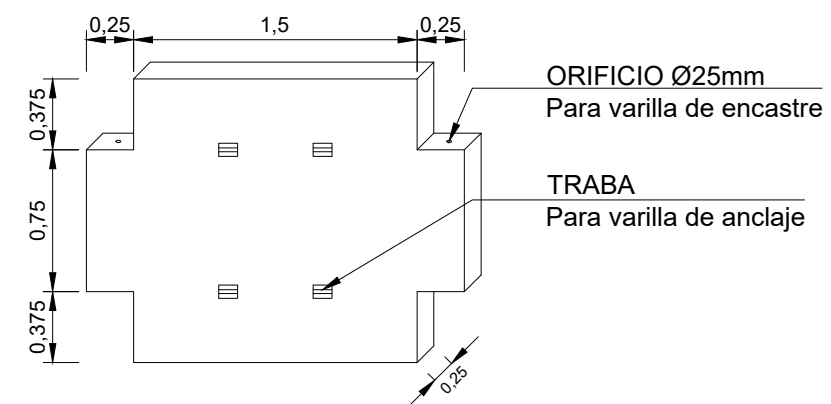
**VISTA 2-2** ESC. 1:200



**1 - PLANTA** ESC. 1:250



**DETALLE DE SOLERA**  
ESC. 1:10



**DETALLE DE MÓDULO** ESC. 1:25

|                                     |         |                              |                    |
|-------------------------------------|---------|------------------------------|--------------------|
| Pliego de especificaciones técnicas |         |                              |                    |
| ANEXO I - PROYECTO FINAL            |         |                              |                    |
| <b>TIERRA ARMADA<br/>DETALLES</b>   |         |                              |                    |
| FECHA:                              | 08/2022 | PLANO<br>NÚMERO              | CÓDIGO<br>DE PLANO |
| ESCALA:                             | VARIAS  | <b>18</b>                    | <b>D-10</b>        |
|                                     |         | ELABORÓ:                     |                    |
|                                     |         | Cassina - Costamagna - Knoll |                    |



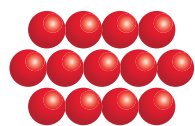
## ANEXO II

“Tierra Armada”



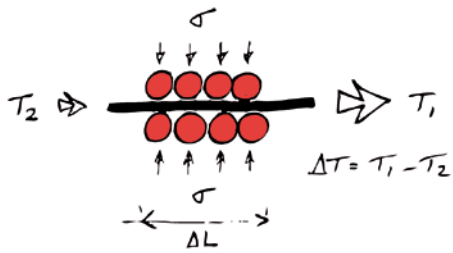
# Tierra Armada®

*The original*



**TIERRA ARMADA**  
SUSTAINABLE TECHNOLOGY

IF  $\Delta T < 2[\sigma \cdot \tan \phi] \cdot \Delta L$  .....



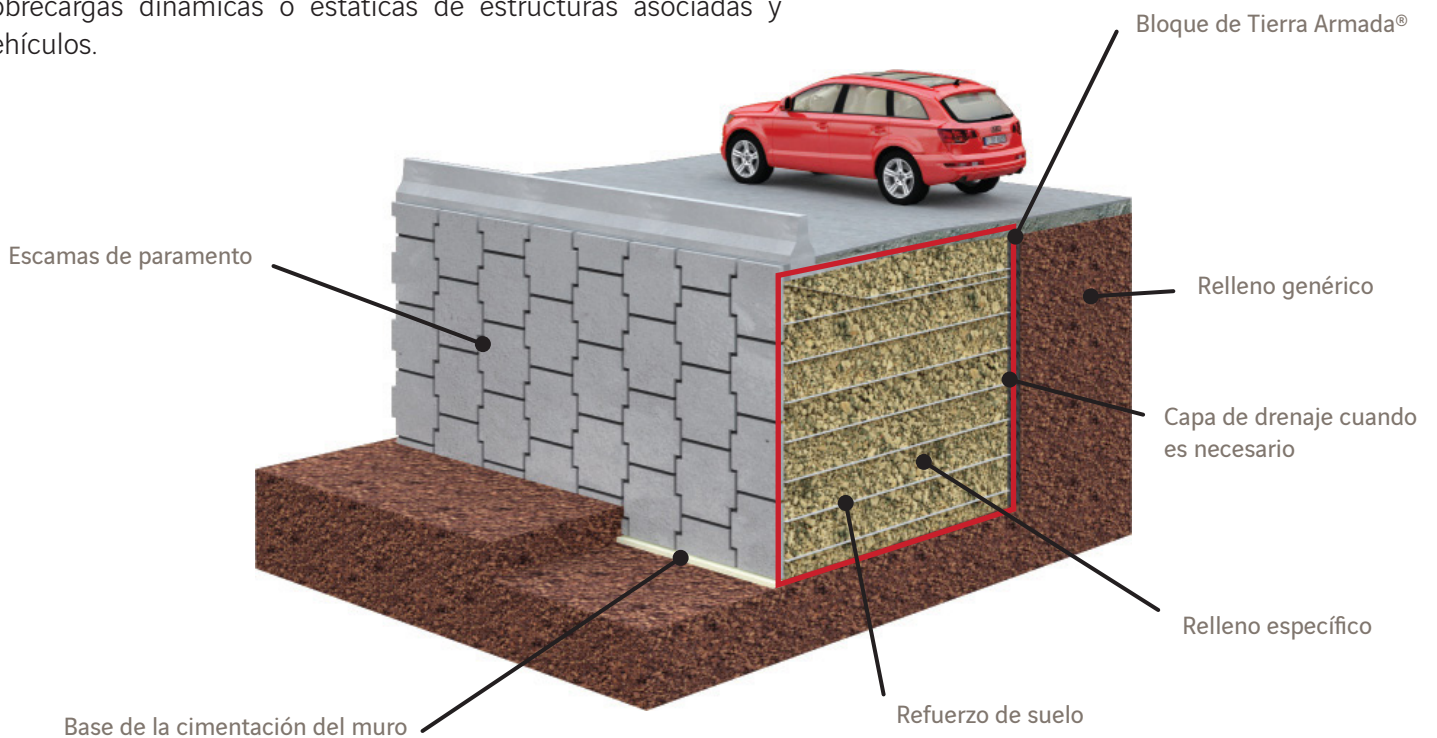
..... THEN no sliding occurs  
 AND, IF reinforcements are judiciously placed in a granular mass, THEN the whole will behave as a composite mass exhibiting an anisotropic cohesion related to the strength of the reinforcement  
 ..... Henri Vidal

## Principio

Tierra Armada® se basa en un concepto sencillo. Siguiendo el diseño original de su inventor, el arquitecto e ingeniero francés Henri Vidal, intercalar suelo y refuerzos genera un rozamiento en los puntos de contacto entre ambos que crea una unión permanente y predecible, creando un material compuesto de construcción único.

Las estructuras de Tierra Armada® combinan un relleno granular seleccionado con refuerzos de tracción sintéticos o de acero y un sistema de paramento modular, elaborado generalmente con escamas prefabricadas de hormigón, malla electrosoldada o paneles semielípticos de acero.

Esta inigualable combinación crea una estructura duradera de contención por gravedad que, sumada a su peso propio, es capaz de soportar grandes sobrecargas dinámicas o estáticas de estructuras asociadas y vehículos.



## Índice

|                                |      |
|--------------------------------|------|
| Principio                      | p. 2 |
| Ventajas                       | p. 3 |
| Refuerzos de suelo             | p. 4 |
| Múltiples paramentos           | p. 6 |
| Construcción sencilla y rápida | p. 8 |
| Aplicaciones                   | p. 9 |

# Ventajas

La aceptación y el uso en todo el mundo de la técnica Tierra Armada® la convierten en **uno de los avances más importantes en el campo de la ingeniería civil del último medio siglo**, estando totalmente garantizada mediante la creación de entidades Tierra Armada® en los cinco continentes que constituyen Terre Armée Internationale. Este éxito proviene de las **ventajas únicas que ofrecen las características intrínsecas de esta técnica.**

## Resistencia

La resistencia y la estabilidad de la estructura compuesta proporcionan una importante capacidad portante.



Muro de varios niveles con una altura de 45 metros (Aeropuerto SeaTac, EE. UU)

## Resiliencia

La interacción entre el relleno tratado y los refuerzos permiten una absorción eficaz de las vibraciones, como las producidas por los trenes de alta velocidad y los de carga, los equipos industriales o las explosiones, además de un excepcional comportamiento durante los terremotos.



Imagen posterior al terremoto de Izmit de 1999 (Turquía)

## Estética

La variedad de paramentos puede adaptarse a cualquier requisito arquitectónico.



Tampa (Florida, EE. UU.)

## Adaptabilidad

es la palabra clave que describe Tierra Armada® como material compuesto y técnica de construcción que proporciona soluciones a casos complejos y a menudo demuestra ser la mejor respuesta a situaciones como pasos restringidos, pendientes inestables, cimentaciones en mal estado y grandes asientos.

## Fiabilidad

La durabilidad de los materiales usados está bien documentada y las estructuras presentan una seguridad sin igual.



Muestras de durabilidad

## Flexibilidad

La modularidad del paramento y los dispositivos específicos de construcción permiten que las estructuras puedan aceptar importantes asientos totales y diferenciales sobre cimentaciones de mala calidad.



Puente del 6° cruce de Ruan (Francia)

## Limitada huella medioambiental

Utilizando menos cantidad de materiales, requiriendo una zona de paso limitada y generando menos CO<sub>2</sub> que las soluciones convencionales, la técnica Tierra Armada® reduce el impacto de la construcción sobre el medio ambiente.



TerraTrel® con vegetación junto a un río

## Rentabilidad

La sencillez y velocidad de montaje, así como el ahorro de materiales y el escaso mantenimiento constituyen importantes ventajas que reducen el coste total.

# Refuerzos de suelo

La elección y la densidad de un refuerzo de suelo en una estructura Tierra Armada® viene determinada por las características del proyecto:

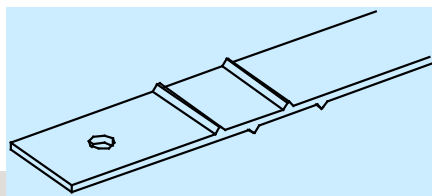
- Las hipótesis de cargas **estáticas y dinámicas**.
- La elección del **relleno**, que puede presentar propiedades químicas y mecánicas muy exigentes.
- Las condiciones **medioambientales** del entorno.
- Requerimientos específicos y potencialmente agresivos **generados por la actividad humana**: vibraciones, contaminación...

Desde la invención de la técnica Tierra Armada® a principios de la década de los sesenta, se han desarrollado distintas posibilidades de refuerzo de suelos en estrecha cooperación con laboratorios de investigación y universidades de todo el mundo para proporcionar a los clientes soluciones más seguras, duraderas y ecológicas y para dar la respuesta correcta adaptada a las necesidades concretas de cada proyecto.

**Mediante un amplio abanico de tipos de refuerzos, tanto metálicos como sintéticos, las empresas Tierra Armada pueden personalizar los proyectos de cada cliente para lograr así la máxima eficiencia estructural, medioambiental y de costes.**

## Refuerzos de acero galvanizado

Las armaduras de acero de alta adherencia y las bandas escalonadas no son extensibles y no tienen rival en cuanto a rendimiento y fiabilidad estructural. El refuerzo de acero galvanizado en caliente, cuando se combina con el relleno seleccionado adecuado, puede tener una vida útil de un siglo o más en caso necesario.



Las armaduras de refuerzo de alta adherencia (o **armaduras de acero de HA**) poseen recrecidos perpendiculares a su eje en ambas caras y un único taladro en un extremo para su conexión al paramento. Este es, con diferencia, el refuerzo de suelo Tierra Armada® más usado, con más de 40 millones de metros cuadrados de estructuras construidas en todo el mundo.



Las armaduras de acero de HA son la solución perfecta para grandes cargas estáticas y dinámicas altas y la única elección óptima para estructuras muy exigentes como muros altos, estribos de puentes, muros de contención industriales y minería pesada u obras de apoyo para el sector ferroviario.



La durabilidad de las armaduras de acero HA galvanizadas en entornos controlados está bien documentada y la correspondencia entre la teoría y la práctica se ha demostrado durante cuatro décadas. Se pueden colocar muestras de durabilidad en estructuras de Tierra Armada® para comprobar el estado de las armaduras durante toda la vida útil de las estructuras.

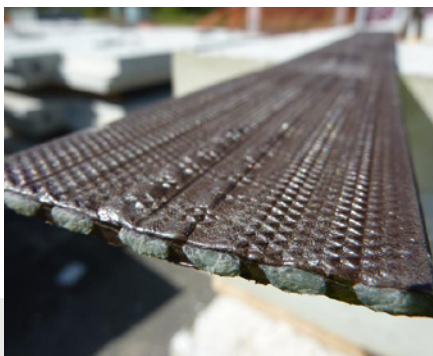


Los refuerzos en forma de escalera de alta adherencia (o **escaleras HA**) se componen de dos barras longitudinales paralelas soldadas a una serie de barras transversales. Uno de los extremos de la escalera posee una chapa soldada entre las barras longitudinales con un taladro para su conexión al paramento. Las escaleras HA presentan una capacidad adherente extremadamente alta y resultan más ventajosas en estructuras de hasta 6 metros de altura.



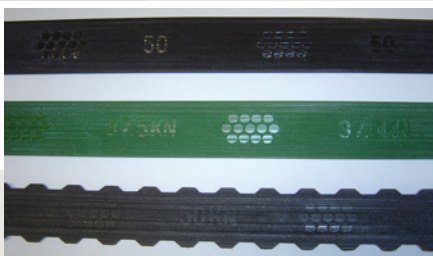
### *Refuerzos sintéticos*

Los refuerzos poliméricos se han convertido en una solución eficiente cuando las características químicas del relleno seleccionado o las condiciones del entorno no son idóneas para el uso de acero galvanizado. Para adaptarse a estas condiciones, Terre Armée Internationale ha desarrollado una amplia gama de armaduras de refuerzo poliméricas.



Los refuerzos **GeoStrap®** están elaborados con fibras de poliéster con una alta tenacidad y revestidos con una vaina de polietileno. Este refuerzo de suelo está especialmente indicado cuando las estructuras de Tierra Armada® se ven afectadas por la presencia de cloruros o sulfatos o en caso de un nivel de pH bajo (entorno ácido). Durante los últimos veinte años, se ha hecho un uso intensivo de fibras de poliéster de alta tenacidad como refuerzos de suelo con muy buenos resultados.

La capacidad de adhesión suelo/armadura ha mejorado gracias al desarrollo de los refuerzos **HA GeoStrap®** (pendientes de patente) que suponen una importante ventaja cuando el rozamiento es uno de los factores esenciales del diseño.



Los refuerzos **EcoStrap™**, compuestos de fibras de alcohol polivinílico (PVA) revestidos con una vaina de polietileno, son ideales para pH altos (entorno básico), como son los suelos estabilizados con hormigón reciclado o cal (o cemento) como relleno seleccionado. Las armaduras poliméricas EcoStrap™ también presentan ventajas en términos de rigidez y de capacidad para soportar temperaturas más altas.



Las armaduras **HA EcoStrap™** (pendientes de patente) son el refuerzo sintético para suelos definitivo gracias a sus propiedades de rozamiento mejoradas y a sus ventajas mecánicas y químicas. Están especialmente adaptadas a los materiales de relleno de grano más fino.

# Múltiples paramentos

La función principal de los paramentos de Tierra Armada® es aportar estabilidad local y protección contra la erosión al relleno reforzado. También constituye la parte visible de las estructuras y, por lo tanto, el **sello de identidad**.



Autopista A75 (Francia)

## Escamas de hormigón prefabricado para mayor durabilidad



Escama cruciforme: TerraClass®

Las escamas de hormigón prefabricado estándares se suministran en **diversas formas** ((cruciformes, cuadradas, rectangulares y en forma de T) **y dimensiones** (de 2,25 m<sup>2</sup> a 4,5 m<sup>2</sup>) para adaptarse a los requisitos técnicos y arquitectónicos de los proyectos.



Escama rectangular: TerraPlus®



Escama cuadrada: TerraSquare®

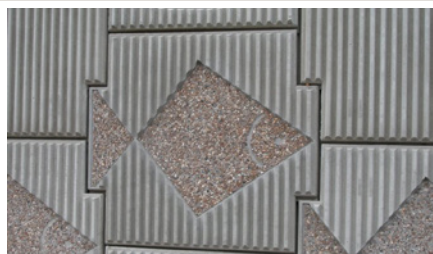


Escama en forma de T: TerraTee®

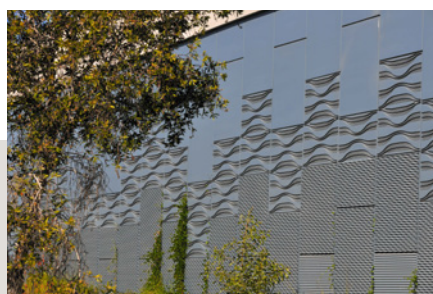


Escama rectangular: TerraSet®

## Acabados arquitectónicos para integrar las estructuras en el entorno



Los mejores proyectos de ingeniería civil son aquellos que combinan un rendimiento excelente con un aspecto atractivo. A los propietarios, arquitectos e ingenieros les interesa demostrar sus habilidades profesionales, incluso en proyectos de menor envergadura, diseñando estructuras donde la estética quede integrada en el entorno y lo mejor. Gracias a la diversidad de paramentos que propone, la técnica Tierra Armada® suma a su reconocido nivel tecnológico una gama mejorada de posibilidades estéticas que se adaptan totalmente a los retos del desarrollo sostenible.



El aspecto de las escamas de hormigón prefabricadas puede mejorarse usando revestimientos arquitectónicos estándares o personalizados. También es posible lograr características estéticas adicionales mediante tratamientos específicos del hormigón como el tintado o la inclusión de agregados visibles.





## Conexiones para todo tipo de requisitos técnicos y medioambientales



Conexión GeoMega®

La conexión entre los refuerzos de suelo y las escamas de hormigón prefabricado es una característica esencial de los sistemas Tierra Armada®.

La conexión «**TA Classic**», cuya eficacia ya ha sido demostrada, se usa con armaduras de acero y bandas escalonadas HA conectadas a armaduras de tirantes galvanizadas empotradas en las escamas de paramento mediante ensamblajes tuerca-perno- arandela de gran resistencia.

La solución **GeoMega**® se basa en una conexión totalmente sintética que se empotra en la escama de paramento de hormigón durante la prefabricación. Mediante su combinación con los refuerzos de suelo GeoStrap® o EcoStrap™, permite construir estructuras de Tierra Armada® en entornos químicamente agresivos.



Conexión TA Classic

## El acero proporciona ligereza y versatilidad



Paramento de malla de cable vertical

Los paramentos de malla de acero combinados con refuerzos de acero (sistema **TerraTrel**®) o refuerzos de armaduras sintéticas (sistema **GeoTrel**®) se usan para todo tipo de aplicaciones temporales o permanentes. Son la solución perfecta para lograr un suministro rentable en lugares remotos.



Paramento de malla de cable inclinado



TerraTrel® mineral

Los sistemas TerraTrel® y GeoTrel® combinados con piedras proporcionan múltiples posibilidades estéticas para integrar las estructuras en su entorno. También pueden usarse en pendientes pronunciadas con vegetación.



TerraTrel® con vegetación



Paramento TerraMet®

El paramento **TerraMet**®, compuesto por paneles de acero semielípticos galvanizados y las armaduras de acero asociadas, aúna características únicas como ligereza, propiedades estructurales y continuidad, lo que lo convierten en un sistema especialmente adecuado para aplicaciones industriales y mineras.

## Construcción sencilla y rápida

La construcción de estructuras de Tierra Armada® elimina la necesidad de usar andamiajes o maquinaria pesada. Además del equipo tradicional de movimiento de tierra usado para colocar y compactar el relleno, es necesario utilizar una grúa ligera para mover las escamas del paramento de hormigón. La manipulación de los paramentos de acero no requiere maquinaria.

### Instalación de las escamas del paramento



Después de instalar la primera fila de escamas sobre una superficie de hormigón bien nivelada y con un acabado liso para garantizar un posicionamiento inicial adecuado, se colocan las filas superiores a medida que avanza el proceso de relleno. En el caso de las escamas de paramento de hormigón, se colocan tacos elastoméricos provisionales en el interior de las juntas horizontales entre las escamas, lo que proporciona flexibilidad y capacidad de compresión al paramento.



### Colocación de los refuerzos de suelo



Las capas de refuerzo están separadas entre 70 y 80 cm, distancia que normalmente corresponde al doble del grosor de las tongadas. Se instalan sobre la capa compactada de relleno y se conectan a las escamas del paramento, bien mediante pernos en el caso de los refuerzos de acero, bien insertadas en conexiones específicas en el caso de los refuerzos sintéticos.



### Relleno y compactación



El relleno se extiende en tongadas de entre 30 y 40 cm de espesor y se compacta con el equipo adecuado. El índice de compactación en todos los puntos de una estructura de Tierra Armada® debe ser del 95% del óptimo Proctor normal, como en el caso de los rellenos para carreteras.





Badarpur (Nueva Delhi, India)



Culiacancito (México)



Autopista A40 (Francia)

La técnica Tierra Armada® ha sido ampliamente empleada durante el último medio siglo para la construcción de carreteras y autopistas en entornos urbanos, suburbanos, rurales y montañosos.

Se emplea principalmente para la construcción de muros de contención, tanto sencillos como de varios niveles, para el sostenimiento de autopistas:

- rampas de acceso a viaductos
- complejos pasos a desnivel para cruces
- estructuras en pendientes
- ensanche de carreteras

Las ventajas de la técnica Tierra Armada® resultan obvias en el caso cimentaciones con una baja capacidad portante y pasos limitados como en las zonas urbanas.

Su rápido montaje con mínima interrupción del tráfico y su flexibilidad geométrica convierten a Tierra Armada® en una magnífica opción para propietarios y asesores de ingeniería.

Los muros de Tierra Armada® que bordean autopistas y carreteras locales suelen incluir acabados arquitectónicos estándares o personalizados que aportan belleza a la funcionalidad.



A73 en Blerick (Países Bajos)



Cruce de Al Nahda (Sharjah, EAU)



Cruce de Altunizade (Estambul, Turquía)



Carretera estatal 431 en Carmel (Indiana, EE. UU.)



Cruce de Spaak (Montpellier, Francia)



Muro fonoabsorbente en Haan-Gruiten (Alemania)



Cruce Snider Diamond en Toronto (provincia de Ontario, Canadá)

Las estructuras de Tierra Armada® que se usan en el sector ferroviario se dividen en dos tipos bien diferenciados: las que se encuentran junto a las vías y las que sustentan las vías.

Las estructuras adyacentes a las vías no requieren una cimentación específica ni mucho espacio para su construcción y se adaptan a los desvíos y las curvas. El impacto que provoca su construcción en el tráfico ferroviario es mínimo.

Por todo el mundo hay cientos de estructuras ferroviarias y de trenes ligeros que se sustentan sobre componentes de Tierra Armada®. Estas aplicaciones utilizan la misma tecnología que la empleada en las carreteras. No obstante, el diseño se adapta para cumplir los estrictos requisitos relacionados con la seguridad y las cargas pesadas, especialmente en el caso de ferrocarriles de alta velocidad y los de mercancías pesadas. Las estructuras de Tierra Armada® absorben por su naturaleza las vibraciones provocadas por el paso de los trenes, y están diseñadas para adaptarse al incremento repentino de cargas y a las deceleraciones asociadas al frenado.

Es posible ampliar los terraplenes ferroviarios mediante estructuras de Tierra Armada® construidas al lado o sobre los terraplenes existentes.



Intermodal FT Worth (EE. UU.)



Tranvía en Burdeos (Francia)



Tren Shinkansen (estación de Shin-Onomichi, Japón)



Tren ligero Charlotte (NC, EE. UU.)



Tren de alta velocidad Kyung Bu (Corea del Sur)



Tren Gautrain (Johanesburgo, Sudáfrica)



A87-A71 (Vierzon, Francia)

Se considera que los estribos de puentes son estructuras críticas. Las excepcionales prestaciones en cuanto a distribución de carga y resistencia de la Tierra Armada® ofrecen una solución económica y estructuralmente eficiente para este tipo de estructuras.

En muchos casos, para los puentes de carreteras o ferrocarril, se puede colocar el cargadero directamente sobre el macizo de suelo reforzado, eliminando de ese modo el uso de pilas y pilotes. Este tipo de estribos flotantes son la solución perfecta en el caso de los suelos de cimentación compresible. Si el terreno de cimentación es muy compresible, resulta mucho más rentable y eficaz recurrir a la combinación de técnicas de mejora del suelo y de Tierra Armada® que al uso de estribos pilotados.

Los estribos integrales de Tierra Armada® van un paso más allá en términos de ingeniería y eliminan la necesidad de añadir apoyos estructurales y juntas de expansión, lo que reduce considerablemente los costes operativos y de mantenimiento de las estructuras.

Cuando las pilas son necesarias, es posible instalar armaduras de refuerzo entre ellas ya que se pueden desviar fácilmente. En ambas configuraciones, la escasa profundidad de los cimientos, típica de las estructuras Tierra Armada® y el escaso uso de hormigón in situ se traducen en un importante ahorro de tiempo y costes.

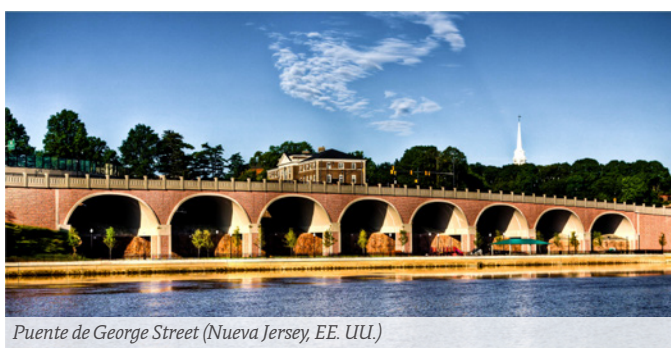
Si se combinan estos procedimientos con las bóvedas de hormigón TechSpan®, otra de las técnicas desarrolladas y puestas en marcha por las empresas Tierra Armada, es posible construir puentes de Tierra Armada® que aúnen grandes prestaciones técnicas y una estética agradable.



Carretera Putty Road (NSW, Australia)



Autopista Gerede-Gumusova (Turquía)



Puente de George Street (Nueva Jersey, EE. UU.)



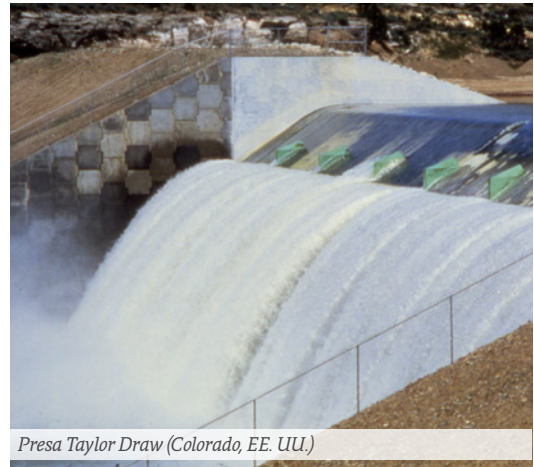
A432 (Francia)



Canal Majaz (Sharjah, EAU)



Rompeolas de Langkawi (Malasia)



Presa Taylor Draw (Colorado, EE. UU.)

La construcción de estructuras hidráulicas de Tierra Armada® en todo el mundo adopta las más diversas formas, desde muros de contención que sustentan carreteras costeras o ribereñas, hasta muros de muelle, rompeolas, diques, presas, aliviaderos o depósitos.

La técnica Tierra Armada® ofrece ventajas específicas para las obras hidráulicas:

- Resistencia a presiones de agua extremas debido a la acción de olas, mareas, tormentas, hielo, inundaciones o repentinos descensos del nivel del agua
- Resistencia a impactos y colisiones
- Amplia gama de refuerzos de suelo para ajustarse a entornos agresivos (agua de mar o salobre, productos químicos...)
- Velocidad de construcción de las estructuras en entornos secos y zonas sometidas al efecto de las mareas

La adaptabilidad de la técnica Tierra Armada® queda patente en las obras hidráulicas ya que en función de la naturaleza de la estructura que haya que construir se pueden encontrar soluciones que se adapten a los requisitos más dispares en términos de estanqueidad. Se pueden construir estructuras de Tierra Armada® con una magnífica capacidad de drenaje para hacer frente a mareas o rápidos descensos del nivel del agua, pero también es posible aplicar membranas impermeables, tanto en la cara anterior como en la posterior de las escamas, para obtener estructuras de Tierra Armada® estancas, lo que supone una importante ventaja para depósitos y presas.

Aunque la técnica Tierra Armada® se está usando para construir nuevas estructuras, también ha demostrado ser una solución eficaz para elevar la parte superior de presas o diques existentes y para rehabilitar presas en mal estado, lo que contribuye a mejorar activos valiosos y a proteger vidas y propiedades.



RN202 bis (Baus-Roux-Saint Isidore, Francia)



Puerto deportivo OCCA en Omaha (Nebraska, EE. UU.)



Presa Prado en Corona (California, EE. UU.)



Depósito de Trekkopje (Namibia)



Presa del lago Lanexa (Kansas, EE. UU.)



Presa Kromellenboog (Sudáfrica)



Mina de carbón New Acland (Queensland, Australia)

Las estructuras de Tierra Armada® son resistentes a las vibraciones y pueden soportar las sobrecargas extremas móviles asociadas a los vehículos mineros totalmente cargados.

La versatilidad de la tecnología de paramento se traduce en la posibilidad de usar escamas de hormigón, paneles de acero semielípticos o mallas electrosoldadas de modo que se adapten a las formas geométricas requeridas (inclinación de la superficie, alineación curva o recta). La elección del paramento también depende de la vida prevista de la estructura y de factores como la ubicación.

Además de muros de contención y estribos para puentes, la técnica Tierra Armada® permite construir una amplia variedad de estructuras específicas para el sector minero:

- Muros de escombreras
- Silos de almacenamiento y tolvas de recuperación para mineral de hierro, carbón...
- Unidades para la cámara de alimentación
- Diques de contención
- Pasos elevados para pistas de transporte
- Depósitos de residuos mineros

En la actualidad, hay varios cientos de muros de escombreras de Tierra Armada® en funcionamiento en minas de todos los continentes y muchos de ellos se encuentran entre las mayores estructuras existentes de Tierra Armada®.



Mina de carbón de Ukhaakhudag (UHG) (Mongolia)



Mina Veladero (Argentina)



Mina Freeport (Indonesia)



Mina de mineral de hierro (Australia Occidental)



Almacenamiento en tolva de carbón en Dorstfontein (Sudáfrica)



Syncrude (Alberta, Canadá)



Planta eléctrica Calide (Australia)



Instalación de gestión del carbón «Glory Hole» (Canadá)

Las empresas Tierra Armada han recibido desde su creación solicitudes para colaborar en la resolución de problemas de construcción en plantas industriales y energéticas. Desde entonces, se han desarrollado y puesto en marcha soluciones eficientes para la gestión, el almacenamiento y la protección.

Las estructuras industriales y energéticas de Tierra Armada® presentan características únicas como:

- Capacidad de carga (equipo pesado y maquinaria)
- Resistencia a las vibraciones (triturado y cribado)
- Magnífica resistencia a las variaciones térmicas (fuegos accidentales)
- Capacidad de absorción de choques (explosiones, impactos)

La **seguridad laboral** es un aspecto esencial en las plantas industriales y energéticas que queda garantizado cuando se construyen estructuras de Tierra Armada® que pueden resistir a incendios accidentales durante días en los silos de almacenamiento o a diferencias de temperatura extremas, que van desde los  $-160\text{ }^{\circ}\text{C}$  del gas natural licuado a una temperatura de llama de unos  $1.100\text{ }^{\circ}\text{C}$ . Tras este tipo de sucesos, apenas se necesitan obras de reparación.



Barrera para ondas expansivas (Townsville, Australia)



Depósitos de separación de arenas bituminosas (Muskeg, Canadá)



Diques de contención para depósitos de amoníaco (Montoir, Francia)

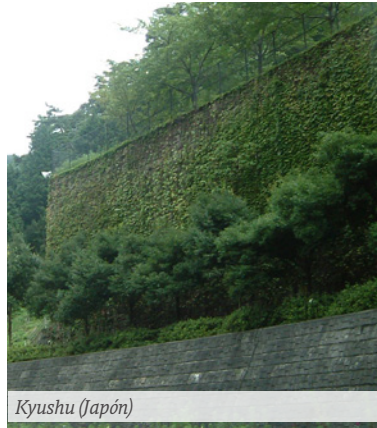


Terminal de tuberías Valdez (EE. UU.)





Barrera para avalanchas, Islandia



Kyushu (Japón)



Rompeolas Gaspé (Québec, Canadá)

Gracias a sus beneficios técnicos y arquitectónicos, la técnica Tierra Armada® proporciona soluciones para mejorar la calidad de vida en un sentido amplio.

### Reducción de riesgos

Las estructuras de Tierra Armada® se construyen para proteger vidas y bienes frente a desastres naturales o accidentes industriales. La resistencia y la ductilidad son dos características esenciales de la técnica cuando las estructuras están sometidas a los efectos de terremotos, avalanchas, *tsunamis* o explosiones.

El análisis de estructuras que ya han soportado terremotos ha demostrado, por una parte, que Tierra Armada® es un material de construcción que presenta magníficas prestaciones en estos casos y, por otra, que el nivel de seguridad y el diseño estaban especialmente bien adaptados.

### Urbanización de terrenos y aplicaciones arquitectónicas

La flexibilidad arquitectónica de la técnica Tierra Armada® se hace visible cuando, al trabajar en cooperación con arquitectos, responsables de planificación urbanística o paisajistas, se utiliza para la urbanización de terrenos o la construcción de viviendas. Los paramentos de hormigón pueden adoptar múltiples tipos de patrones y acabados y los de malla de acero proporcionan soluciones duraderas para la construcción de terraplenes con mucha pendiente que se integran fácilmente con el entorno, bien a través de un manto de vegetación, bien mediante rocas decorativas.

Tierra Armada® es un material de construcción único y versátil, adecuado no sólo para infraestructuras sino también para edificios como estadios.



Den Bosch (Países Bajos)



Centro médico Atlanta (Georgia, EE. UU.)



Escamas fonoabsorbentes (Alemania)

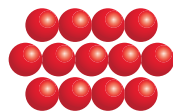


Puente verde en Crailo (Países Bajos)



Pueblo Bonito (México)

*“Our experience,  
Your success”*



**TIERRA ARMADA**



[www.terre-armee.com](http://www.terre-armee.com)

Síguenos en:



© 2014 Soletanche Freyssinet - El texto, las imágenes y el resto de la información incluida en este catálogo son propiedad del grupo Soletanche Freyssinet.

Queda prohibida su reproducción, exhibición u otro uso sin consentimiento previo de Soletanche Freyssinet. - EcoStrap®, GeoMega®, GeoStrap®, GeoTrel®, Tierra Armada®, TechSpan®, TerraClass®, TerraMet®, TerraPlus®, TerraSet®, TerraSquare®, TerraTee® y TerraTrel® son marcas registradas de Terre Armée Internationale.

Soletanche Freyssinet fomenta el uso de pulpa de papel procedente de bosques de gestión sostenible. El papel usado en este catálogo está certificado de acuerdo con las estrictas normas del PEFC (Program for the Endorsement of Forest Certification).

Publicación: 10/2014 - Impreso en Francia

UNA EMPRESA DE  SOLETANCHE FREYSSINET

## ANEXO III

### “Cómputo y Presupuesto”



En la Ciudad Autónoma de Buenos Aires, a los 9 días del mes de Abril de 2021, comparecen, por una parte, el Sr. Gerardo Alberto Martínez, en representación de la UNION OBRERA DE LA CONSTRUCCION DE LA REPUBLICA ARGENTINA (UOCRA) y por la otra el MMO. Néstor Iván Szczech en representación de la CAMARA ARGENTINA DE LA CONSTRUCCION (CAMARCO); el Arq. Eduardo J. Sprovieri en representación de la FEDERACION ARGENTINA DE ENTIDADES DE LA CONSTRUCCION (FAEC), y expresan que han alcanzado un acuerdo en los siguientes términos:

1.- Establecer un incremento salarial que se aplicará respecto de las distintas categorías previstas en el Convenio Colectivo de Trabajo N° 76/75 el cual se otorgará de la siguiente manera: a) Un aumento en el mes de Abril de 2021 del 12% (doce por ciento) que se aplicará sobre los salarios básicos vigentes al 31 de Marzo 2021; b) Un aumento a partir del mes de Julio de 2021 del 22% (veintidós por ciento) que se aplicará sobre los salarios básicos vigentes al 31 de Marzo 2021; c) Un aumento a partir del mes de Octubre de 2021 del 29% (veintinueve por ciento) que se aplicará sobre los salarios básicos vigentes al 31 de Marzo 2021; d) Un aumento a partir del mes de Febrero de 2022 del 35,8% (treinta y cinco coma ocho por ciento) que se aplicará sobre los salarios básicos vigentes al 31 de Marzo 2021.

Se adjuntan como Anexo I las tablas respectivas para las distintas categorías previstas en el Convenio 76/75.

2.- Las partes convienen que el presente acuerdo tiene vigencia hasta el 31 de marzo de 2022 y en el marco de la negociación colectiva, a crear una comisión especial para el seguimiento de las variables económicas y del sector de la construcción y su impacto socio económico, asumiendo el compromiso de reunirse en el mes de Diciembre de 2021, a los fines de analizar si se han visto afectados los incrementos acordados y para el caso de resultar ello necesario,



establecer los ajustes correspondientes. Las partes podrán solicitar reunirse con anterioridad a esa fecha si lo consideraran necesario en función de las condiciones económicas. Asimismo se efectuará un análisis de las cláusulas del Convenio a efectos de proponer su actualización en función de las nuevas tecnologías y/o tipologías de obra.

3.- Los valores aquí establecidos, absorben y/o compensan hasta su concurrencia, los incrementos en el nivel de ingreso de los trabajadores otorgados voluntariamente por los empleadores a cuenta de futuros aumentos o iguales conceptos desde marzo de 2021, que no tuvieren por fuente lo dispuesto en el Convenio Colectivo de Trabajo N° 76/75 y/o CCT N°577/10.

4.- Las partes dejan expresamente establecido que la aplicación de la precedente cláusula de absorción, en ningún caso podrá traducirse en una disminución del nivel total de ingreso que, para una prestación laboral equivalente en cuanto a su duración, condiciones de trabajo, régimen de turno y demás condiciones, hubiera percibido cada trabajador alcanzado por el presente acuerdo durante el mes de marzo de 2021 por una jornada normal de trabajo (sin computar horas extraordinarias).

5.- Los empleadores comprendidos en el ámbito personal y territorial del Convenio Colectivo de Trabajo n° 76/75 retendrán a todos los trabajadores incluidos en el mismo, en concepto de aporte extraordinario solidario, el uno y medio por ciento (1,50%) mensual de los salarios sujetos a aportes y contribuciones legales, durante un periodo de seis (6) meses contados a partir de los salarios devengados en el mes de julio de 2021 y la depositará a la orden de UOCRA que la afectará a la realización de acciones de carácter sindical.



Se deja aclarado que en el caso de trabajadores afiliados el monto de la cuota sindical absorbe el monto del aporte de solidaridad establecido en el presente, no debiendo realizarse retención por este concepto.

Asimismo, dado su carácter de extraordinario, bajo ningún supuesto adquirirá normalidad y habitualidad, aplicándose exclusivamente durante el plazo establecido.

6.- Contribución empresarial para la realización de acciones sociales, asistenciales y de apoyo en lo previsional y/o culturales. A partir del 1º de julio de 2021 y por el término de ocho meses consecutivos, cada empleador incluido en la presente convención colectiva de trabajo procederá a pagar mensualmente una contribución de pesos doscientos sesenta y cinco (\$265) por cada trabajador que integre su plantel al mes inmediato anterior al del pago. Queda expresamente aclarado y establecido que esta contribución extraordinaria debe ser imputada, administrada y ejecutada en un todo de acuerdo con los términos y condiciones establecidas en el artículo 9º de la Ley 23.551 y en el artículo 4º de su Decreto Reglamentario 467/88. El monto finalmente resultante deberá ser depositado en oportunidad del vencimiento de los aportes sindicales del mes de julio de 2021 y siguientes, hasta el mes febrero de 2022, utilizando la boleta oficial en el casillero -otros conceptos- a la orden de UOCRA en la cuenta nº 83820/01 del Banco de la Nación Argentina, sucursal Caballito o por la red vigente autorizada para el ingreso de cuotas sindicales.

7.- Se deja establecido que la totalidad de lo acordado en el presente acuerdo para el CCT N° 76/75, será también de aplicación al CCT N° 577/10, conforme a las Tablas que se adjuntan como Anexo II.

8.- Las partes ratifican el principio de buena fe que rige la negociación colectiva y asumen el compromiso de mantener la paz social relacionada con el objeto del presente acuerdo, durante la vigencia del mismo.



9.- Solicitan asimismo a la autoridad de aplicación que proceda a homologar el presente acuerdo para su aplicación y vigencia.

10.- Las PARTES consignan como declaración jurada que son auténticas las firmas aquí insertas en los términos previstos por el artículo 109 del Decreto N° 1759/72 (t.o. 2017).

Previa lectura y ratificación, las partes firman cinco ejemplares de idéntico tenor y a un solo efecto.



UNIÓN OBRERA DE LA CONSTRUCCIÓN  
DE LA REPÚBLICA ARGENTINA



CÁMARA ARGENTINA DE LA  
CONSTRUCCIÓN



FEDERACIÓN ARGENTINA DE  
ENTIDADES DE LA CONSTRUCCIÓN



## JORNALES DE SALARIOS BÁSICOS CON VIGENCIA A PARTIR DEL 01 DE ABRIL DE 2021

| Mes           | Categoria        | ZONA "A"       | ZONA "B"       |                | ZONA "C" |                |                | ZONA "C-Austral" |                |                |          |
|---------------|------------------|----------------|----------------|----------------|----------|----------------|----------------|------------------|----------------|----------------|----------|
|               |                  | Salario Basico | Salario Basico | Adicional Zona | Total    | Salario Basico | Adicional Zona | Total            | Salario Basico | Adicional Zona | Total    |
| <b>abr-21</b> | Oficial Especial | 306,03         | 306,03         | 33,67          | 339,68   | 306,03         | 163,79         | 469,81           | 306,03         | 306,03         | 612,02   |
|               | Oficial          | 260,76         | 260,76         | 28,84          | 289,62   | 260,76         | 177,98         | 438,78           | 260,76         | 260,76         | 521,56   |
|               | Medio Oficial    | 240,43         | 240,43         | 26,08          | 266,49   | 240,43         | 182,00         | 422,46           | 240,43         | 240,43         | 480,86   |
|               | Ayudante         | 220,72         | 220,72         | 25,39          | 246,14   | 220,72         | 188,38         | 409,14           | 220,72         | 220,72         | 441,49   |
|               | Sereno           | 40048,13       | 40048,13       | 4567,24        | 44617,12 | 40048,13       | 26903,65       | 66954,95         | 40048,13       | 40048,13       | 80100,02 |

## JORNALES DE SALARIOS BÁSICOS CON VIGENCIA A PARTIR DEL 01 DE JULIO DE 2021

| Mes           | Categoria        | ZONA "A"       | ZONA "B"       |                | ZONA "C" |                |                | ZONA "C-Austral" |                |                |          |
|---------------|------------------|----------------|----------------|----------------|----------|----------------|----------------|------------------|----------------|----------------|----------|
|               |                  | Salario Basico | Salario Basico | Adicional Zona | Total    | Salario Basico | Adicional Zona | Total            | Salario Basico | Adicional Zona | Total    |
| <b>jul-21</b> | Oficial Especial | 333,36         | 333,36         | 36,67          | 370,01   | 333,36         | 178,41         | 511,76           | 333,36         | 333,36         | 666,67   |
|               | Oficial          | 284,05         | 284,05         | 31,41          | 315,47   | 284,05         | 193,87         | 477,96           | 284,05         | 284,05         | 568,13   |
|               | Medio Oficial    | 261,89         | 261,89         | 28,41          | 290,28   | 261,89         | 198,25         | 460,18           | 261,89         | 261,89         | 523,80   |
|               | Ayudante         | 240,43         | 240,43         | 27,66          | 268,12   | 240,43         | 205,20         | 445,67           | 240,43         | 240,43         | 480,91   |
|               | Sereno           | 43623,85       | 43623,85       | 4975,03        | 48600,79 | 43623,85       | 29305,77       | 72933,07         | 43623,85       | 43623,85       | 87251,81 |





JORNALES DE SALARIOS BÁSICOS CON VIGENCIA A PARTIR DEL 01 DE OCTUBRE DE 2021

| Mes           | Categoria        | ZONA "A"       | ZONA "B"       |                |          | ZONA "C"       |                |          | ZONA "C-Austral" |                |          |
|---------------|------------------|----------------|----------------|----------------|----------|----------------|----------------|----------|------------------|----------------|----------|
|               |                  | Salario Basico | Salario Basico | Adicional Zona | Total    | Salario Basico | Adicional Zona | Total    | Salario Basico   | Adicional Zona | Total    |
| <b>oct-21</b> | Oficial Especial | 352,49         | 352,49         | 38,78          | 391,24   | 352,49         | 188,65         | 541,12   | 352,49           | 352,49         | 704,92   |
|               | Oficial          | 300,34         | 300,34         | 33,22          | 333,58   | 300,34         | 204,99         | 505,38   | 300,34           | 300,34         | 600,72   |
|               | Medio Oficial    | 276,92         | 276,92         | 30,04          | 306,94   | 276,92         | 209,63         | 486,58   | 276,92           | 276,92         | 553,85   |
|               | Ayudante         | 254,22         | 254,22         | 29,25          | 283,50   | 254,22         | 216,97         | 471,24   | 254,22           | 254,22         | 508,50   |
|               | Sereno           | 46126,86       | 46126,86       | 5260,49        | 51389,36 | 46126,86       | 30987,24       | 77117,76 | 46126,86         | 46126,86       | 92258,06 |

JORNALES DE SALARIOS BÁSICOS CON VIGENCIA A PARTIR DEL 01 DE FEBRERO DE 2022

| Mes           | Categoria        | ZONA "A"       | ZONA "B"       |                |          | ZONA "C"       |                |          | ZONA "C-Austral" |                |          |
|---------------|------------------|----------------|----------------|----------------|----------|----------------|----------------|----------|------------------|----------------|----------|
|               |                  | Salario Basico | Salario Basico | Adicional Zona | Total    | Salario Basico | Adicional Zona | Total    | Salario Basico   | Adicional Zona | Total    |
| <b>feb-22</b> | Oficial Especial | 371,07         | 371,07         | 40,82          | 411,86   | 371,07         | 198,59         | 569,65   | 371,07           | 371,07         | 742,08   |
|               | Oficial          | 316,18         | 316,18         | 34,97          | 351,16   | 316,18         | 215,80         | 532,02   | 316,18           | 316,18         | 632,39   |
|               | Medio Oficial    | 291,52         | 291,52         | 31,62          | 323,12   | 291,52         | 220,68         | 512,23   | 291,52           | 291,52         | 583,05   |
|               | Ayudante         | 267,62         | 267,62         | 30,79          | 298,45   | 267,62         | 228,41         | 496,08   | 267,62           | 267,62         | 535,30   |
|               | Sereno           | 48558,35       | 48558,35       | 5537,78        | 54098,25 | 48558,35       | 32620,68       | 81182,88 | 48558,35         | 48558,35       | 97121,27 |

SALARIOS BASICOS CON VIGENCIA A PARTIR DEL 1° DE ABRIL DE 2021

ANEXO II

CANALIZACION

| Categoría        | Zona "A"       | Zona "B"       |                             |        | Zona "C"       |                             |        | Zona "C" - Austral |                             |        |
|------------------|----------------|----------------|-----------------------------|--------|----------------|-----------------------------|--------|--------------------|-----------------------------|--------|
|                  | Salario Basico | Salario Basico | Adicional Zona Desfavorable | Total  | Salario Basico | Adicional Zona Desfavorable | Total  | Salario Basico     | Adicional Zona Desfavorable | Total  |
| Oficial Especial | 336,24         | 336,24         | 36,89                       | 373,13 | 336,24         | 181,57                      | 517,81 | 336,24             | 336,24                      | 672,48 |
| Oficial          | 273,44         | 273,44         | 29,79                       | 303,23 | 273,44         | 185,94                      | 459,38 | 273,44             | 273,44                      | 546,88 |
| Medio Oficial    | 244,90         | 244,90         | 26,71                       | 271,61 | 244,90         | 186,12                      | 431,02 | 244,90             | 244,90                      | 489,79 |
| Ayudante         | 220,01         | 220,01         | 24,15                       | 244,16 | 220,01         | 187,01                      | 407,02 | 220,01             | 220,01                      | 440,02 |

LINEAS E INSTALACION

| Categoría        | Zona "A"       | Zona "B"       |                             |        | Zona "C"       |                             |        | Zona "C" - Austral |                             |        |
|------------------|----------------|----------------|-----------------------------|--------|----------------|-----------------------------|--------|--------------------|-----------------------------|--------|
|                  | Salario Basico | Salario Basico | Adicional Zona Desfavorable | Total  | Salario Basico | Adicional Zona Desfavorable | Total  | Salario Basico     | Adicional Zona Desfavorable | Total  |
| Oficial Especial | 345,31         | 345,31         | 37,77                       | 383,08 | 345,31         | 186,49                      | 531,80 | 345,31             | 345,31                      | 690,63 |
| Oficial          | 279,88         | 279,88         | 30,74                       | 310,62 | 279,88         | 190,44                      | 470,32 | 279,88             | 279,88                      | 559,76 |
| Medio Oficial    | 247,24         | 247,24         | 27,01                       | 274,25 | 247,24         | 187,73                      | 434,97 | 247,24             | 247,24                      | 494,48 |
| Ayudante         | 225,94         | 225,94         | 25,03                       | 250,97 | 225,94         | 192,20                      | 418,14 | 225,94             | 225,94                      | 451,88 |

EMPALME

| Categoría        | Zona "A"       | Zona "B"       |                             |        | Zona "C"       |                             |        | Zona "C" - Austral |                             |        |
|------------------|----------------|----------------|-----------------------------|--------|----------------|-----------------------------|--------|--------------------|-----------------------------|--------|
|                  | Salario Basico | Salario Basico | Adicional Zona Desfavorable | Total  | Salario Basico | Adicional Zona Desfavorable | Total  | Salario Basico     | Adicional Zona Desfavorable | Total  |
| Oficial Especial | 355,19         | 355,19         | 38,86                       | 394,06 | 355,19         | 192,05                      | 547,25 | 355,19             | 355,19                      | 710,39 |
| Oficial          | 288,44         | 288,44         | 31,69                       | 320,14 | 288,44         | 196,44                      | 484,89 | 288,44             | 288,44                      | 576,89 |
| Medio Oficial    | 258,07         | 258,07         | 28,40                       | 286,47 | 258,07         | 196,22                      | 454,30 | 258,07             | 258,07                      | 516,14 |
| Ayudante         | 233,26         | 233,26         | 25,54                       | 258,80 | 233,26         | 197,91                      | 431,17 | 233,26             | 233,26                      | 466,52 |

**SALARIOS BASICOS CON VIGENCIA A PARTIR DEL 1° DE JULIO DE 2021**

**CANALIZACION**

| Categoría        | Zona "A"       | Zona "B"       |                             |        | Zona "C"       |                             |        | Zona "C" - Austral |                             |        |
|------------------|----------------|----------------|-----------------------------|--------|----------------|-----------------------------|--------|--------------------|-----------------------------|--------|
|                  | Salario Basico | Salario Basico | Adicional Zona Desfavorable | Total  | Salario Basico | Adicional Zona Desfavorable | Total  | Salario Basico     | Adicional Zona Desfavorable | Total  |
| Oficial Especial | 366,26         | 366,26         | 40,18                       | 406,44 | 366,26         | 197,78                      | 564,04 | 366,26             | 366,26                      | 732,52 |
| Oficial          | 297,86         | 297,86         | 32,45                       | 330,30 | 297,86         | 202,54                      | 500,40 | 297,86             | 297,86                      | 595,71 |
| Medio Oficial    | 266,76         | 266,76         | 29,10                       | 295,86 | 266,76         | 202,74                      | 469,50 | 266,76             | 266,76                      | 533,52 |
| Ayudante         | 239,66         | 239,66         | 26,31                       | 265,96 | 239,66         | 203,71                      | 443,36 | 239,66             | 239,66                      | 479,31 |

**LINEAS E INSTALACION**

| Categoría        | Zona "A"       | Zona "B"       |                             |        | Zona "C"       |                             |        | Zona "C" - Austral |                             |        |
|------------------|----------------|----------------|-----------------------------|--------|----------------|-----------------------------|--------|--------------------|-----------------------------|--------|
|                  | Salario Basico | Salario Basico | Adicional Zona Desfavorable | Total  | Salario Basico | Adicional Zona Desfavorable | Total  | Salario Basico     | Adicional Zona Desfavorable | Total  |
| Oficial Especial | 376,15         | 376,15         | 41,14                       | 417,28 | 376,15         | 203,14                      | 579,29 | 376,15             | 376,15                      | 752,29 |
| Oficial          | 304,87         | 304,87         | 33,48                       | 338,36 | 304,87         | 207,45                      | 512,32 | 304,87             | 304,87                      | 609,74 |
| Medio Oficial    | 269,31         | 269,31         | 29,42                       | 298,73 | 269,31         | 204,50                      | 473,81 | 269,31             | 269,31                      | 538,63 |
| Ayudante         | 246,11         | 246,11         | 27,27                       | 273,38 | 246,11         | 209,36                      | 455,47 | 246,11             | 246,11                      | 492,23 |

**EMPALME**

| Categoría        | Zona "A"       | Zona "B"       |                             |        | Zona "C"       |                             |        | Zona "C" - Austral |                             |        |
|------------------|----------------|----------------|-----------------------------|--------|----------------|-----------------------------|--------|--------------------|-----------------------------|--------|
|                  | Salario Basico | Salario Basico | Adicional Zona Desfavorable | Total  | Salario Basico | Adicional Zona Desfavorable | Total  | Salario Basico     | Adicional Zona Desfavorable | Total  |
| Oficial Especial | 386,91         | 386,91         | 42,33                       | 429,24 | 386,91         | 209,20                      | 596,11 | 386,91             | 386,91                      | 773,82 |
| Oficial          | 314,20         | 314,20         | 34,52                       | 348,72 | 314,20         | 213,98                      | 528,18 | 314,20             | 314,20                      | 628,40 |
| Medio Oficial    | 281,11         | 281,11         | 30,93                       | 312,05 | 281,11         | 213,74                      | 494,86 | 281,11             | 281,11                      | 562,23 |
| Ayudante         | 254,09         | 254,09         | 27,82                       | 281,91 | 254,09         | 215,58                      | 469,66 | 254,09             | 254,09                      | 508,17 |

*[Handwritten signatures and initials]*

**SALARIOS BASICOS CON VIGENCIA A PARTIR DEL 1° DE OCTUBRE DE 2021**

**CANALIZACION**

| Categoría        | Zona "A"       | Zona "B"       |                             |        | Zona "C"       |                             |        | Zona "C" - Austral |                             |        |
|------------------|----------------|----------------|-----------------------------|--------|----------------|-----------------------------|--------|--------------------|-----------------------------|--------|
|                  | Salario Basico | Salario Basico | Adicional Zona Desfavorable | Total  | Salario Basico | Adicional Zona Desfavorable | Total  | Salario Basico     | Adicional Zona Desfavorable | Total  |
| Oficial Especial | 387,27         | 387,27         | 42,49                       | 429,76 | 387,27         | 209,13                      | 596,40 | 387,27             | 387,27                      | 774,55 |
| Oficial          | 314,95         | 314,95         | 34,31                       | 349,26 | 314,95         | 214,16                      | 529,11 | 314,95             | 314,95                      | 629,89 |
| Medio Oficial    | 282,07         | 282,07         | 30,77                       | 312,84 | 282,07         | 214,37                      | 496,44 | 282,07             | 282,07                      | 564,14 |
| Ayudante         | 253,41         | 253,41         | 27,82                       | 281,23 | 253,41         | 215,40                      | 468,80 | 253,41             | 253,41                      | 506,81 |

**LINEAS E INSTALACION**

| Categoría        | Zona "A"       | Zona "B"       |                             |        | Zona "C"       |                             |        | Zona "C" - Austral |                             |        |
|------------------|----------------|----------------|-----------------------------|--------|----------------|-----------------------------|--------|--------------------|-----------------------------|--------|
|                  | Salario Basico | Salario Basico | Adicional Zona Desfavorable | Total  | Salario Basico | Adicional Zona Desfavorable | Total  | Salario Basico     | Adicional Zona Desfavorable | Total  |
| Oficial Especial | 397,73         | 397,73         | 43,50                       | 441,23 | 397,73         | 214,80                      | 612,52 | 397,73             | 397,73                      | 795,46 |
| Oficial          | 322,36         | 322,36         | 35,41                       | 357,77 | 322,36         | 219,35                      | 541,71 | 322,36             | 322,36                      | 644,73 |
| Medio Oficial    | 284,77         | 284,77         | 31,11                       | 315,87 | 284,77         | 216,23                      | 501,00 | 284,77             | 284,77                      | 569,53 |
| Ayudante         | 260,23         | 260,23         | 28,83                       | 289,07 | 260,23         | 221,37                      | 481,61 | 260,23             | 260,23                      | 520,47 |

**EMPALME**

| Categoría        | Zona "A"       | Zona "B"       |                             |        | Zona "C"       |                             |        | Zona "C" - Austral |                             |        |
|------------------|----------------|----------------|-----------------------------|--------|----------------|-----------------------------|--------|--------------------|-----------------------------|--------|
|                  | Salario Basico | Salario Basico | Adicional Zona Desfavorable | Total  | Salario Basico | Adicional Zona Desfavorable | Total  | Salario Basico     | Adicional Zona Desfavorable | Total  |
| Oficial Especial | 409,11         | 409,11         | 44,76                       | 453,87 | 409,11         | 221,20                      | 630,31 | 409,11             | 409,11                      | 818,22 |
| Oficial          | 332,23         | 332,23         | 36,50                       | 368,73 | 332,23         | 226,26                      | 558,49 | 332,23             | 332,23                      | 664,45 |
| Medio Oficial    | 297,24         | 297,24         | 32,71                       | 329,95 | 297,24         | 226,01                      | 523,25 | 297,24             | 297,24                      | 594,48 |
| Ayudante         | 268,66         | 268,66         | 29,42                       | 298,09 | 268,66         | 227,95                      | 496,61 | 268,66             | 268,66                      | 537,33 |

**SALARIOS BASICOS CON VIGENCIA A PARTIR DEL 1° DE FEBRERO DE 2022**

**CANALIZACION**

| Categoría        | Zona "A"       | Zona "B"       |                             |        | Zona "C"       |                             |        | Zona "C" - Austral |                             |        |
|------------------|----------------|----------------|-----------------------------|--------|----------------|-----------------------------|--------|--------------------|-----------------------------|--------|
|                  | Salario Basico | Salario Basico | Adicional Zona Desfavorable | Total  | Salario Basico | Adicional Zona Desfavorable | Total  | Salario Basico     | Adicional Zona Desfavorable | Total  |
| Oficial Especial | 407,69         | 407,69         | 44,73                       | 452,42 | 407,69         | 220,15                      | 627,84 | 407,69             | 407,69                      | 815,38 |
| Oficial          | 331,55         | 331,55         | 36,12                       | 367,67 | 331,55         | 225,45                      | 557,00 | 331,55             | 331,55                      | 663,09 |
| Medio Oficial    | 296,94         | 296,94         | 32,39                       | 329,33 | 296,94         | 225,67                      | 522,61 | 296,94             | 296,94                      | 593,87 |
| Ayudante         | 266,76         | 266,76         | 29,29                       | 296,05 | 266,76         | 226,75                      | 493,51 | 266,76             | 266,76                      | 533,53 |

**LINEAS E INSTALACION**

| Categoría        | Zona "A"       | Zona "B"       |                             |        | Zona "C"       |                             |        | Zona "C" - Austral |                             |        |
|------------------|----------------|----------------|-----------------------------|--------|----------------|-----------------------------|--------|--------------------|-----------------------------|--------|
|                  | Salario Basico | Salario Basico | Adicional Zona Desfavorable | Total  | Salario Basico | Adicional Zona Desfavorable | Total  | Salario Basico     | Adicional Zona Desfavorable | Total  |
| Oficial Especial | 418,69         | 418,69         | 45,79                       | 464,49 | 418,69         | 226,12                      | 644,81 | 418,69             | 418,69                      | 837,39 |
| Oficial          | 339,36         | 339,36         | 37,27                       | 376,63 | 339,36         | 230,91                      | 570,27 | 339,36             | 339,36                      | 678,71 |
| Medio Oficial    | 299,78         | 299,78         | 32,75                       | 332,52 | 299,78         | 227,63                      | 527,40 | 299,78             | 299,78                      | 599,55 |
| Ayudante         | 273,95         | 273,95         | 30,35                       | 304,30 | 273,95         | 233,04                      | 506,99 | 273,95             | 273,95                      | 547,90 |

**EMPALME**

| Categoría        | Zona "A"       | Zona "B"       |                             |        | Zona "C"       |                             |        | Zona "C" - Austral |                             |        |
|------------------|----------------|----------------|-----------------------------|--------|----------------|-----------------------------|--------|--------------------|-----------------------------|--------|
|                  | Salario Basico | Salario Basico | Adicional Zona Desfavorable | Total  | Salario Basico | Adicional Zona Desfavorable | Total  | Salario Basico     | Adicional Zona Desfavorable | Total  |
| Oficial Especial | 430,67         | 430,67         | 47,12                       | 477,80 | 430,67         | 232,86                      | 663,54 | 430,67             | 430,67                      | 861,35 |
| Oficial          | 349,74         | 349,74         | 38,43                       | 388,17 | 349,74         | 238,19                      | 587,93 | 349,74             | 349,74                      | 699,48 |
| Medio Oficial    | 312,91         | 312,91         | 34,43                       | 347,34 | 312,91         | 237,92                      | 550,83 | 312,91             | 312,91                      | 625,82 |
| Ayudante         | 282,83         | 282,83         | 30,97                       | 313,80 | 282,83         | 239,96                      | 522,79 | 282,83             | 282,83                      | 565,65 |

Handwritten signatures and initials, including a large stylized signature at the top and several smaller ones below it.

**X**

COTIZACION NRO:506502

FECHA 23 03 2022

Hoja:01/01 N Interno: 0000000

CLIENTE N°00009

**Sr:CONSUMIDOR FINAL**

DOMICILIO.:Av. Italia 1320 B°Italia  
LOCALIDAD.:2300, RAFAELA, SANTA FE  
SITUAC.IVA:Consumidor Final  
COND.VENTA:Contado

OBSER.: CUIT:

| COD  | DETALLE                                      | CANT       | DESC | PRECIO    | TOTAL    |
|------|--|------------|------|-----------|----------|
| 4513 | HORMIGON H30 PIEDRA 6/19 N/F CPN H-30 2450kg | 1 Mts.Cubi | 0.0% | 17335.150 | 17335.15 |
| 429  | HIERRO NERVADO 8mmx12mt                      | 1 Barras   | 0.0% | 1268.285  | 1268.29  |
| 436  | HIERRO NERVADO 12mmx12mt                     | 1 Barras   | 0.0% | 2801.196  | 2801.20  |
| 437  | HIERRO NERVADO 10mmx12mt                     | 1 Barras   | 0.0% | 1955.272  | 1955.27  |
| 435  | HIERRO NERVADO 16mmx12mt                     | 1 Barras   | 0.0% | 4889.317  | 4889.32  |
| 434  | HIERRO NERVADO 20mmx12mt                     | 1 Barras   | 0.0% | 7657.342  | 7657.34  |
| 433  | HIERRO NERVADO 25mmx12mt                     | 1 Barras   | 0.0% | 11951.663 | 11951.66 |

| SUBTOTAL | I.V.A. | PERCEPC. | PERC.IVA | TOTAL    |
|----------|--------|----------|----------|----------|
| 47858.23 |        |          |          | 47858.23 |

COMPROBANTE NO VALIDO COMO FACTURA. PRECIO SUJETO A MODIFICACION SIN PREVIO AVISO

Precios de  
CONTADO

Última modificación:  
22/03/22

Los precios NO Incluyen  
I.V.A.

### ACINDAR - HIERRO - LISO CONSTRUCCION - BARRAS

| Descripcion | Precio por | Diametro |        |          |          |          |          |          |          |
|-------------|------------|----------|--------|----------|----------|----------|----------|----------|----------|
|             |            | 6 mm.    | 8 mm.  | 10 mm.   | 12 mm.   | 14 mm.   | 16 mm.   | 20 mm.   | 25 mm.   |
| HIERRO LISO | Barras     | 554,57   | 972,00 | 1.517,46 | 2.210,83 | 3.007,23 | 3.887,99 | 6.078,06 | 9.473,90 |

### ALAMBRES - BOBINAS DE ENFARDAR

| Peso   | Precio por | Diametro        |               |
|--------|------------|-----------------|---------------|
|        |            | N°15.5 1.73 mm. | N°15 1.83 mm. |
| 33kgs. | Rollo      | 11.514,65       | 11.400,26     |
| 45kgs. | Rollo      | 16.546,05       | 16.432,96     |

### ALAMBRES - ALTA RESISTENCIA

| Codigo | Descripcion del producto                   | Precio por | Precio    |
|--------|--|------------|-----------|
| 144275 | ALAMBRE BOYERO ROLLO 1000mts. x 1.8mm.     | Rollo      | 10.604,31 |
| 144383 | ALAMBRE INVENCIBLE 16/14 A.R. 1000mts.     | Rollo      | 14.741,49 |
| 144399 | ALAMBRE OVAL. 16/14 M.R. BAQUEANO 1000mts. | Rollo      | 14.298,37 |
| 144392 | ALAMBRE OVAL. 17/15 A.R. FORTIN 1000mts.   | Rollo      | 16.877,35 |
| 174269 | ALAMBRE OVAL. 17/15 A.R. MARTIN 1000mts.   | Rollo      | 19.378,58 |
| 144397 | ALAMBRE OVAL. 19/17 A.R. 600mts.           | Rollo      | 19.792,94 |

### ALAMBRES - GALVANIZADOS LISOS - ROLLO

| Descripcion | Precio por | Diametro     |               |              |              |
|-------------|------------|--------------|---------------|--------------|--------------|
|             |            | N°11 2.9 mm. | N°10 3.25 mm. | N°9 3.66 mm. | N°8 4.06 mm. |
| MANEA       | Rollo      | 8.707,51     | 8.707,51      |              |              |
| RIENDA      | Rollo      |              |               | 8.609,69     | 8.652,69     |

### ALAMBRES - GALVANIZADOS LISOS - KILOS

| Descripcion | Precio por | Diametro      |               |               |               |
|-------------|------------|---------------|---------------|---------------|---------------|
|             |            | N°16 1.63 mm. | N°14 2.03 mm. | N°13 2.34 mm. | N°12 2.64 mm. |
| LISO        | Kilos      | 393,93        | 373,43        | 360,90        | 350,65        |

### ALAMBRES - RECOCIDOS

| Descripcion   | Precio por | Diametro      |               |               |               |               |              |              |
|---------------|------------|---------------|---------------|---------------|---------------|---------------|--------------|--------------|
|               |            | N°17 1.42 mm. | N°16 1.63 mm. | N°14 2.03 mm. | N°12 2.64 mm. | N°10 3.25 mm. | N°9 3.66 mm. | N°8 4.06 mm. |
| ALAMBRE NEGRO | Kilos      | 339,61        | 327,00        | 334,89        | 334,89        | 321,65        | 321,65       | 321,65       |

### ALAMBRES - RECOCIDOS - ROLLOS

| Codigo | Descripcion del producto                    | Precio por | Precio |
|--------|---|------------|--------|
| 266371 | ALAMBRE ATADURAS N°16 ROLLO 1kgs. x 1.63mm. | Kilos      | 419,74 |
| 266370 | ALAMBRE ATADURAS N°17 ROLLO 1kgs. x 1.42mm. | Kilos      | 435,99 |

### ALAMBRES - DE PUAS

| Descripcion x Largo     | Precio por | Extra               |               |               |           |
|-------------------------|------------|---------------------|---------------|---------------|-----------|
|                         |            | 15/101 SUPER BAGUAL | 16/101 BAGUAL | 16/127 BAGUAL | BAGUALITO |
| ALAMBRE DE PUAS 100mts. | Rollo      |                     |               |               | 3.076,97  |
| ALAMBRE DE PUAS 500mts. | Rollo      | 13.909,55           | 12.739,05     | 11.655,90     |           |



## ACCESORIOS ALAMBRADOS - POSTES - PRACTICOS

| Descripcion           | Precio por | Alto            |                 |                 |
|-----------------------|------------|-----------------|-----------------|-----------------|
|                       |            | 1 mts.          | 1.5 mts.        | 2 mts.          |
| POSTE PRACTICO C/BASE | Unidades   | 6.471,19        | 7.198,68        | 8.620,20        |
| POSTE PRACTICO S/BASE | Unidades   | <b>6.416,44</b> | <b>7.840,89</b> | <b>9.079,14</b> |

## ACCESORIOS ALAMBRADOS - POSTES - ACERO

| Descripcion     | Precio por | Alto     |          |          |          |          |          |
|-----------------|------------|----------|----------|----------|----------|----------|----------|
|                 |            | 1.5 mts. | 1.8 mts. | 2 mts.   | 2.2 mts. | 2.4 mts. | 3 mts.   |
| POSTES DE ACERO | Unidades   | 1.470,49 | 1.970,52 | 2.288,23 | 2.264,42 | 2.388,70 | 3.024,97 |

## ACCESORIOS ALAMBRADOS - POSTES - ACCESORIOS

| Codigo        | Descripcion del producto                     | Precio por      | Precio          |
|---------------|--|-----------------|-----------------|
| 259789        | BULON/TUERCA SEG. ACINDAR PRACTICO           | Unidades        | 379,30          |
| <b>259791</b> | <b>CHAPA ACINDAR PRACTICO</b>                | <b>Unidades</b> | <b>361,33</b>   |
| 258277        | PANEL MALLA CERCO ACINDAR PRACTICO 1.5M      | Unidades        | 13.403,76       |
| <b>258276</b> | <b>PANEL MALLA CERCO ACINDAR PRACTICO 1M</b> | <b>Unidades</b> | <b>9.829,07</b> |
| 258131        | PANEL MALLA CERCO ACINDAR PRACTICO 2M        | Unidades        | 15.518,70       |
| <b>259790</b> | <b>TAPA POSTE ACINDAR PRACTICO</b>           | <b>Unidades</b> | <b>172,79</b>   |

## ACCESORIOS ALAMBRADOS - VARILLAS

| Codigo        | Descripcion del producto            | Precio por      | Precio        |
|---------------|-------------------------------------|-----------------|---------------|
| 145329        | VARILLA GALV.P/ALAMBR.-V120         | Unidades        | 908,53        |
| <b>257572</b> | <b>VARILLA T P/ALAM 5-6-7 HILOS</b> | <b>Unidades</b> | <b>368,84</b> |

## ACCESORIOS ALAMBRADOS - VARILLAS - PAQUETES

| Descripcion                       | Precio por | Extra    |          |          |          |
|-----------------------------------|------------|----------|----------|----------|----------|
|                                   |            | 4H       | 5H       | 6H       | 7H       |
| PAQUETE VARILLA P/ALAMBRADO (50U) | Unidades   | 5.331,36 | 5.613,92 | 5.618,47 | 5.904,36 |

## ACCESORIOS ALAMBRADOS - TORNQUETES - UNIDADES

| Codigo    | Descripcion del producto     | Precio por      | Precio        |
|-----------|------------------------------|-----------------|---------------|
| 2906      | GRIPPLE MED.PLUS x UNIDAD    | Unidades        | 21,16         |
| <b>55</b> | <b>TORNQUETE DOBLE RECTO</b> | <b>Unidades</b> | <b>855,13</b> |
| 57        | TORNQUETE REFORZADO          | Unidades        | 259,36        |
| <b>56</b> | <b>TORNQUETE T.V.</b>        | <b>Unidades</b> | <b>177,31</b> |

## ACCESORIOS ALAMBRADOS - TORNQUETES - CAJAS

| Codigo        | Descripcion del producto                   | Precio por   | Precio           |
|---------------|--|--------------|------------------|
| 155057        | CLIP P/POSTE FACON                         | Cajas        | 18.762,45        |
| <b>240580</b> | <b>GRIPPLE MEDIUN PLUS CAJA 50 C/PINZA</b> | <b>Cajas</b> | <b>18.246,95</b> |

## TEJIDOS - ROMBO

| Alto x Largo                 | Precio por   | Diametro         |                 |                 |
|------------------------------|--------------|------------------|-----------------|-----------------|
|                              |              | 50 mm.           | 63 mm.          | 76 mm.          |
| Nº10 2mts. x 10mts.          | Rollo        | 19.913,52        |                 |                 |
| <b>Nº12 1.5mts. x 10mts.</b> | <b>Rollo</b> | <b>10.805,78</b> |                 |                 |
| Nº12 1.8mts. x 10mts.        | Rollo        | 13.012,16        | 10.399,49       |                 |
| <b>Nº12 2mts. x 10mts.</b>   | <b>Rollo</b> | <b>13.187,56</b> |                 |                 |
| Nº14 1.25mts. x 15mts.       | Rollo        | 8.524,35         | 6.663,46        |                 |
| <b>Nº14 1.5mts. x 15mts.</b> | <b>Rollo</b> | <b>10.388,37</b> | <b>8.191,64</b> | <b>7.755,77</b> |
| Nº14 1.8mts. x 15mts.        | Rollo        | 13.062,62        | 10.644,42       |                 |
| <b>Nº14 1mts. x 15mts.</b>   | <b>Rollo</b> | <b>8.099,79</b>  |                 |                 |
| Nº14 2mts. x 15mts.          | Rollo        | 14.510,06        | 11.367,07       |                 |

## TEJIDOS - RECTANGULAR CHANCHERO

| Alto x Largo                  | Precio por   | Diametro |                  |
|-------------------------------|--------------|----------|------------------|
|                               |              |          | 15 mm.           |
| Nº12 0.71mts. x 100mts.       | Rollo        |          | 31.338,15        |
| <b>Nº12 0.8mts. x 100mts.</b> | <b>Rollo</b> |          | <b>34.463,17</b> |
| Nº12 1mts. x 100mts.          | Rollo        |          | 48.357,27        |

## TEJIDOS - GANCHOS ESTIRATEJIDOS - CONCERTINAS

| Descripcion                          | Precio por      | Ancho         |                 |                 |
|--------------------------------------|-----------------|---------------|-----------------|-----------------|
|                                      |                 | 5/8 '         | 300 mm.         | 450 mm.         |
| CONCERTINA CRUZADA                   | Unidades        |               | 4.763,25        | 5.479,21        |
| <b>CONCERTINA SIMPLE</b>             | <b>Unidades</b> |               | <b>2.888,36</b> | <b>5.168,64</b> |
| PINCHES 11 CM C/PUA INTERMEDIA       | Unidades        | 549,58        |                 |                 |
| <b>PINCHES 12CM C/PUA INTERMEDIA</b> | <b>Unidades</b> | <b>802,92</b> |                 |                 |
| PINCHES 9CM                          | Unidades        | 402,11        |                 |                 |
| <b>PINCHES 9CM C/PUA INTERMEDIA</b>  | <b>Unidades</b> | <b>559,69</b> |                 |                 |

## TEJIDOS - GANCHOS ESTIRATEJIDOS - TENSORES

| Descripcion   | Precio por | Largo   |         |         |         |         |
|---------------|------------|---------|---------|---------|---------|---------|
|               |            | 150 mm. | 175 mm. | 200 mm. | 225 mm. | 250 mm. |
| TENSOR TEJIDO | Unidades   | 50,09   | 57,85   | 57,85   | 66,36   | 66,36   |

## TEJIDOS - PLANCHUELAS PINTADAS

| Espesor x Ancho | Precio por | Alto      |          |          |          |
|-----------------|------------|-----------|----------|----------|----------|
|                 |            | 1.25 mts. | 1.5 mts. | 1.8 mts. | 2.0 mts. |
| 3/16' x 7/8'    | Unidades   | 763,39    | 915,65   | 1.221,49 | 1.221,49 |

## CLAVOS - PUNTA PARIS

| Peso          | Precio por   | Largo           |                 |                 |                 |                 |          |          |                 |                 |
|---------------|--------------|-----------------|-----------------|-----------------|-----------------|-----------------|----------|----------|-----------------|-----------------|
|               |              | 1 '             | 1 1/2 '         | 2 '             | 2 1/2 '         | 3 '             | 4 '      | 5 '      | 6 '             | 8 '             |
| 16kgs.        | Cajas        | 6.029,16        | 5.627,04        | 5.232,42        | 4.986,55        |                 |          |          |                 |                 |
| <b>20kgs.</b> | <b>Cajas</b> | <b>7.536,45</b> | <b>7.033,80</b> | <b>6.540,53</b> | <b>6.233,18</b> | <b>6.354,89</b> |          |          | <b>6.527,92</b> | <b>6.527,92</b> |
| 30kgs.        | Cajas        | 10.891,62       | 10.166,23       | 9.623,39        | 9.181,74        | 9.181,74        | 9.181,74 | 9.791,87 |                 |                 |

## CLAVOS - ESPIRALADOS

| Descripcion x Peso               | Precio por   | Largo            |                  |                  |                  |          |
|----------------------------------|--------------|------------------|------------------|------------------|------------------|----------|
|                                  |              | 2 '              | 2 1/2 '          | 3 '              | 4 '              | 5 '      |
| CLAVOS ESPIRALADOS 20kgs.        | Cajas        |                  |                  |                  |                  | 8.221,81 |
| <b>CLAVOS ESPIRALADOS 30kgs.</b> | <b>Cajas</b> | <b>13.586,43</b> | <b>12.515,28</b> | <b>12.207,79</b> | <b>12.207,79</b> |          |

## CLAVOS - CAJONEROS

| Codigo | Descripcion del producto                          | Precio por | Precio   |
|--------|---|------------|----------|
| 290255 | CLAVOS CAJONEROS 30kgs. x 12mm. x 30mm. x 9 CAJAS | Cajas      | 9.637,91 |

## CLAVOS - CABEZA DE PLOMO

| Descripcion     | Precio por | Largo     |           |           |
|-----------------|------------|-----------|-----------|-----------|
|                 |            | 2 1/2 '   | 3 '       | 4 '       |
| CABEZA DE PLOMO | Cajas      | 13.250,42 | 14.694,07 | 16.797,75 |

## CAÑOS - EPOXI

| Largo   | Precio por | Diametro |          |          |          |          |           |           |           |           |
|---------|------------|----------|----------|----------|----------|----------|-----------|-----------|-----------|-----------|
|         |            | 1/2 '    | 3/4 '    | 1 '      | 1 1/4 '  | 1 1/2 '  | 2 '       | 2 1/2 '   | 3 '       | 4 '       |
| 6.4mts. | Caños      | 3.137,21 | 3.894,47 | 5.625,35 | 6.923,50 | 8.005,30 | 12.557,50 | 16.010,60 | 21.527,76 | 31.047,58 |

## CAÑOS - GALVANIZADOS

| Largo    | Precio por | Diametro |          |          |          |           |           |           |           |           |
|----------|------------|----------|----------|----------|----------|-----------|-----------|-----------|-----------|-----------|
|          |            | 1/2'     | 3/4'     | 1'       | 1 1/4'   | 1 1/2'    | 2'        | 2 1/2'    | 3'        | 4'        |
| 6.40mts. | Caños      | 3.679,87 | 5.072,26 | 6.763,01 | 8.453,76 | 10.741,25 | 13.824,38 | 19.195,01 | 23.173,25 | 33.317,76 |

## CAÑOS - BISELADOS

| Codigo | Descripcion del producto                     | Precio por | Precio   |
|--------|--|------------|----------|
| 3882   | TUBO RED. NEGRO BISELADO 3/8' x 2' x 6.4mts. | Tubos      | 1.488,04 |

## CAÑOS - USO MECANICO

| Diametro x Largo         | Precio por   | Espesor         |          |                 |                 |                  |                  |       |
|--------------------------|--------------|-----------------|----------|-----------------|-----------------|------------------|------------------|-------|
|                          |              | 2 mm.           | 2.3 mm.  | 2.5 mm.         | 3.1 mm.         | 3.2 mm.          | 3.6 mm.          | 4 mm. |
| 1/2' x 6.40mts.          | Tubos        | 1.714,31        |          |                 |                 |                  |                  |       |
| <b>3/4' x 6.40mts.</b>   | <b>Tubos</b> | <b>2.124,68</b> |          |                 |                 |                  |                  |       |
| 1' x 6.40mts.            | Tubos        |                 | 3.182,95 |                 |                 |                  |                  |       |
| <b>1' x 6.4mts.</b>      | <b>Tubos</b> |                 |          |                 | <b>4.403,73</b> |                  |                  |       |
| 1 1/4' x 6.40mts.        | Tubos        |                 | 4.465,61 |                 |                 |                  |                  |       |
| <b>1 1/2' x 6.40mts.</b> | <b>Tubos</b> |                 |          | <b>4.880,30</b> |                 |                  |                  |       |
| 2' x 6.40mts.            | Tubos        |                 |          |                 |                 | 7.370,34         |                  |       |
| <b>2 1/2' x 6.40mts.</b> | <b>Tubos</b> |                 |          |                 |                 | <b>9.422,66</b>  |                  |       |
| 3' x 6.40mts.            | Tubos        |                 |          |                 |                 | 10.952,17        | 11.898,39        |       |
| <b>4' x 6.40mts.</b>     | <b>Tubos</b> |                 |          |                 |                 | <b>15.678,77</b> | <b>17.463,41</b> |       |

## CAÑOS - USO MECANICO - CON COSTURA

| Diametro x Largo         | Precio por    | Espesor         |                 |           |                  |           |
|--------------------------|---------------|-----------------|-----------------|-----------|------------------|-----------|
|                          |               | 3.95 mm.        | 4.8 mm.         | 5.6 mm.   | 6.4 mm.          | 8.2 mm.   |
| 141mm. x 12mts.          | Metros        |                 | 5.488,47        |           |                  |           |
| <b>168.3mm. x 12mts.</b> | <b>Metros</b> | <b>5.298,86</b> | <b>6.587,34</b> |           | <b>7.831,31</b>  |           |
| 219.1mm. x 12mts.        | Metros        |                 | 9.825,58        | 12.337,91 | 12.999,41        | 16.514,00 |
| <b>273.1mm. x 12mts.</b> | <b>Metros</b> |                 |                 |           | <b>16.294,06</b> |           |
| 323.8mm. x 12mts.        | Metros        |                 |                 |           | 19.406,27        |           |

## CAÑOS - ESTRUCTURALES - REDONDOS

| Diametro x Largo      | Precio por   | Espesor         |                 |                 |                 |
|-----------------------|--------------|-----------------|-----------------|-----------------|-----------------|
|                       |              | 0.9 mm.         | 1.2 mm.         | 1.6 mm.         | 2 mm.           |
| 1/2' x 6mts.          | Tubos        | 555,77          | 741,36          |                 |                 |
| <b>5/8' x 6mts.</b>   | <b>Tubos</b> | <b>605,08</b>   | <b>809,41</b>   | <b>1.038,70</b> |                 |
| 3/4' x 6mts.          | Tubos        | 669,64          | 900,99          | 1.154,39        | 1.313,20        |
| <b>7/8' x 6mts.</b>   | <b>Tubos</b> | <b>775,57</b>   | <b>1.041,94</b> | <b>1.333,48</b> |                 |
| 1' x 6mts.            | Tubos        | 883,07          | 1.191,51        | 1.523,61        | 1.772,68        |
| <b>1 1/4' x 6mts.</b> | <b>Tubos</b> | <b>1.105,76</b> | <b>1.488,12</b> | <b>1.903,88</b> |                 |
| 1 1/2' x 6mts.        | Tubos        |                 | 1.749,24        | 2.279,08        | 2.640,00        |
| <b>1 3/4' x 6mts.</b> | <b>Tubos</b> |                 | <b>2.088,94</b> | <b>2.666,95</b> |                 |
| 2' x 6mts.            | Tubos        |                 | 2.380,48        | 3.044,69        | 3.524,68        |
| <b>2 1/4' x 6mts.</b> | <b>Tubos</b> |                 | <b>2.677,09</b> | <b>3.427,49</b> |                 |
| 2 1/2' x 6mts.        | Tubos        |                 | 2.854,55        | 3.828,04        | 4.390,64        |
| <b>3' x 6mts.</b>     | <b>Tubos</b> | <b>2.662,01</b> |                 | <b>4.537,88</b> | <b>5.277,66</b> |
| 4' x 6mts.            | Tubos        |                 |                 | 6.124,87        | 7.002,55        |

## CAÑOS - ESTRUCTURALES - CUADRADOS

| Ancho x Alto x Largo         | Precio por   | Espesor       |                 |                 |                 |
|------------------------------|--------------|---------------|-----------------|-----------------|-----------------|
|                              |              | 0.9 mm.       | 1.2 mm.         | 1.6 mm.         | 2 mm.           |
| 10mm. x 10mm. x 6mts.        | Tubos        |               | 747,70          |                 |                 |
| <b>12mm. x 12mm. x 6mts.</b> | <b>Tubos</b> | <b>602,29</b> | <b>814,94</b>   |                 |                 |
| 15mm. x 15mm. x 6mts.        | Tubos        | 672,23        | 903,55          | 1.156,95        |                 |
| <b>20mm. x 20mm. x 6mts.</b> | <b>Tubos</b> | <b>883,07</b> | <b>1.194,04</b> | <b>1.541,81</b> | <b>1.708,87</b> |
| 25mm. x 25mm. x 6mts.        | Tubos        |               | 1.490,65        | 1.906,41        |                 |
| <b>30mm. x 30mm. x 6mts.</b> | <b>Tubos</b> |               | <b>1.789,80</b> | <b>2.294,29</b> | <b>2.486,70</b> |
| 35mm. x 35mm. x 6mts.        | Tubos        |               | 2.094,01        | 2.672,02        |                 |
| <b>40mm. x 40mm. x 6mts.</b> | <b>Tubos</b> |               | <b>2.388,09</b> | <b>3.057,36</b> | <b>3.374,89</b> |
| 50mm. x 50mm. x 6mts.        | Tubos        |               | 2.981,31        | 3.825,51        | 4.346,17        |
| <b>60mm. x 60mm. x 6mts.</b> | <b>Tubos</b> |               | <b>3.407,21</b> | <b>4.583,51</b> | <b>5.359,57</b> |
| 70mm. x 70mm. x 6mts.        | Tubos        |               |                 | 5.323,77        | 5.921,28        |
| <b>80mm. x 80mm. x 6mts.</b> | <b>Tubos</b> |               |                 | <b>6.119,79</b> | <b>7.255,32</b> |
| 100mm. x 100mm. x 6mts.      | Tubos        |               |                 | 7.878,20        | 9.328,22        |

## CAÑOS - ESTRUCTURALES - RECTANGULARES

| Ancho x Alto x Largo          | Precio por   | Espesor         |                 |                 |                 |
|-------------------------------|--------------|-----------------|-----------------|-----------------|-----------------|
|                               |              | 0.9 mm.         | 1.2 mm.         | 1.6 mm.         | 2 mm.           |
| 20mm. x 10mm. x 6mts.         | Tubos        | 672,23          | 903,55          | 1.128,80        |                 |
| <b>20mm. x 15mm. x 6mts.</b>  | <b>Tubos</b> |                 | <b>986,16</b>   | <b>1.308,13</b> |                 |
| 25mm. x 15mm. x 6mts.         | Tubos        |                 | 1.140,81        |                 |                 |
| <b>30mm. x 10mm. x 6mts.</b>  | <b>Tubos</b> | <b>1.031,53</b> | <b>1.140,81</b> | <b>1.475,44</b> |                 |
| 30mm. x 15mm. x 6mts.         | Tubos        |                 | 1.267,56        | 1.723,89        |                 |
| <b>30mm. x 20mm. x 6mts.</b>  | <b>Tubos</b> |                 | <b>1.490,65</b> | <b>1.914,02</b> |                 |
| 40mm. x 10mm. x 6mts.         | Tubos        |                 | 1.490,65        | 1.908,95        | 2.134,31        |
| <b>40mm. x 20mm. x 6mts.</b>  | <b>Tubos</b> | <b>1.320,77</b> | <b>1.792,33</b> | <b>2.291,75</b> | <b>2.640,00</b> |
| 40mm. x 30mm. x 6mts.         | Tubos        |                 | 2.094,01        | 2.672,02        | 3.080,00        |
| <b>50mm. x 20mm. x 6mts.</b>  | <b>Tubos</b> | <b>1.499,94</b> | <b>2.088,94</b> | <b>2.672,02</b> |                 |
| 50mm. x 30mm. x 6mts.         | Tubos        |                 | 2.388,09        | 3.057,36        | 3.372,55        |
| <b>50mm. x 40mm. x 6mts.</b>  | <b>Tubos</b> |                 | <b>2.570,62</b> | <b>3.437,63</b> | <b>3.845,79</b> |
| 60mm. x 20mm. x 6mts.         | Tubos        |                 | 2.388,09        | 3.087,78        |                 |
| <b>60mm. x 30mm. x 6mts.</b>  | <b>Tubos</b> |                 | <b>2.679,63</b> | <b>3.701,28</b> |                 |
| 60mm. x 40mm. x 6mts.         | Tubos        |                 | 2.991,45        | 3.822,97        | 4.388,30        |
| <b>70mm. x 30mm. x 6mts.</b>  | <b>Tubos</b> |                 | <b>3.042,15</b> | <b>3.817,90</b> | <b>4.357,87</b> |
| 70mm. x 50mm. x 6mts.         | Tubos        |                 |                 | 4.550,55        | 5.067,02        |
| <b>80mm. x 40mm. x 6mts.</b>  | <b>Tubos</b> |                 | <b>3.523,83</b> | <b>4.588,58</b> | <b>5.289,36</b> |
| 80mm. x 60mm. x 6mts.         | Tubos        |                 |                 | 5.366,10        |                 |
| <b>100mm. x 40mm. x 6mts.</b> | <b>Tubos</b> |                 |                 | <b>5.404,89</b> | <b>6.195,11</b> |
| 100mm. x 50mm. x 6mts.        | Tubos        |                 |                 |                 | 6.604,68        |
| <b>100mm. x 60mm. x 6mts.</b> | <b>Tubos</b> |                 |                 |                 | <b>6.995,53</b> |
| 100mm. x 80mm. x 6mts.        | Tubos        |                 |                 |                 | 7.745,88        |
| <b>120mm. x 40mm. x 6mts.</b> | <b>Tubos</b> |                 |                 |                 | <b>7.366,60</b> |
| 120mm. x 60mm. x 6mts.        | Tubos        |                 |                 |                 | 8.249,32        |

## CAÑOS - ESTRUCTURALES - PESADOS - REDONDOS

| Diámetro x Largo  | Precio por   | Espesor |                 |
|-------------------|--------------|---------|-----------------|
|                   |              |         | 3.2 mm.         |
| 2 1/2' x 6mts.    | Tubos        |         | 6.734,79        |
| <b>3' x 6mts.</b> | <b>Tubos</b> |         | <b>8.112,29</b> |
| 3 1/2' x 6mts.    | Tubos        |         | 10.007,77       |

## CAÑOS - ESTRUCTURALES - PESADOS - CUADRADOS

| Ancho x Alto x Largo            | Precio por   | Espesor          |           |                  |                  |                  |                  |                  |                  |
|---------------------------------|--------------|------------------|-----------|------------------|------------------|------------------|------------------|------------------|------------------|
|                                 |              | 3.1 mm.          | 3.2 mm.   | 4.75 mm.         | 5.16 mm.         | 5.49 mm.         | 5.5 mm.          | 6.35 mm.         | 8 mm.            |
| 40mm. x 40mm. x 6mts.           | Tubos        |                  | 5.515,00  |                  |                  |                  |                  |                  |                  |
| <b>50mm. x 50mm. x 6.4mts.</b>  | <b>Tubos</b> |                  |           | <b>11.522,60</b> |                  |                  | <b>13.033,18</b> |                  |                  |
| 50mm. x 50mm. x 6mts.           | Tubos        |                  | 6.476,20  |                  |                  |                  |                  |                  |                  |
| <b>60mm. x 60mm. x 6.4mts.</b>  | <b>Tubos</b> |                  |           |                  | <b>15.326,66</b> |                  |                  |                  |                  |
| 60mm. x 60mm. x 6mts.           | Tubos        |                  | 8.958,29  |                  |                  |                  |                  |                  |                  |
| <b>70mm. x 70mm. x 12mts.</b>   | <b>Tubos</b> |                  |           | <b>32.815,80</b> |                  | <b>37.231,30</b> |                  |                  |                  |
| 70mm. x 70mm. x 6mts.           | Tubos        |                  | 9.089,40  |                  |                  |                  |                  |                  |                  |
| <b>80mm. x 80mm. x 12mts.</b>   | <b>Tubos</b> |                  |           |                  |                  |                  |                  | <b>51.787,22</b> |                  |
| 80mm. x 80mm. x 6mts.           | Tubos        |                  | 10.373,28 |                  |                  |                  |                  |                  |                  |
| <b>100mm. x 100mm. x 12mts.</b> | <b>Tubos</b> |                  |           |                  |                  |                  |                  | <b>62.448,26</b> | <b>79.265,05</b> |
| 100mm. x 100mm. x 6mts.         | Tubos        |                  | 14.739,49 |                  |                  |                  |                  |                  |                  |
| <b>120mm. x 120mm. x 12mts.</b> | <b>Tubos</b> | <b>36.492,34</b> |           |                  |                  |                  |                  | <b>74.973,03</b> |                  |

## CAÑOS - ESTRUCTURALES - PESADOS - RECTANGULARES

| Ancho x Alto x Largo             | Precio por   | Espesor  |                 |                  |                  |                  |                  |
|----------------------------------|--------------|----------|-----------------|------------------|------------------|------------------|------------------|
|                                  |              | 2.5 mm.  | 3.2 mm.         | 4.75 mm.         | 4.78 mm.         | 5.16 mm.         | 6.35 mm.         |
| 50mm. x 30mm. x 6mts.            | Tubos        |          | 5.515,00        |                  |                  |                  |                  |
| <b>70mm. x 30mm. x 6mts.</b>     | <b>Tubos</b> |          | <b>6.258,05</b> |                  |                  |                  |                  |
| 70mm. x 50mm. x 6mts.            | Tubos        |          | 7.771,44        |                  |                  |                  |                  |
| <b>80mm. x 40mm. x 6.4mts.</b>   | <b>Tubos</b> |          |                 |                  |                  | <b>15.230,61</b> |                  |
| 80mm. x 40mm. x 6mts.            | Tubos        | 6.174,91 | 8.077,63        |                  |                  |                  |                  |
| <b>100mm. x 60mm. x 12mts.</b>   | <b>Tubos</b> |          |                 | <b>37.284,64</b> |                  |                  |                  |
| 100mm. x 60mm. x 6mts.           | Tubos        |          | 10.386,92       |                  |                  |                  |                  |
| <b>120mm. x 60mm. x 12.2mts.</b> | <b>Tubos</b> |          |                 |                  | <b>41.945,22</b> |                  |                  |
| 120mm. x 60mm. x 6mts.           | Tubos        |          | 12.476,07       |                  |                  |                  |                  |
| <b>120mm. x 80mm. x 12mts.</b>   | <b>Tubos</b> |          |                 |                  |                  |                  | <b>62.953,20</b> |
| 140mm. x 80mm. x 12mts.          | Tubos        |          |                 |                  |                  |                  | 69.292,43        |

## CAÑOS - SCHEDULE

| Largo    | Precio por | Diámetro |          |          |          |          |           |           |           |           |
|----------|------------|----------|----------|----------|----------|----------|-----------|-----------|-----------|-----------|
|          |            | 1/2 '    | 3/4 '    | 1 '      | 1 1/4 '  | 1 1/2 '  | 2 '       | 2 1/2 '   | 3 '       | 4 '       |
| 6.40mts. | Caños      | 2.593,43 | 3.425,15 | 4.898,21 | 6.516,03 | 7.753,97 | 10.383,37 | 16.528,29 | 21.643,20 | 30.743,01 |

## CHAPAS - PREPINTADAS - CONFORMADAS

| Descripcion x Largo                       | Precio por      | Colores         |                 |                 |                 |                 |                 |
|---|-----------------|-----------------|-----------------|-----------------|-----------------|-----------------|-----------------|
|   |                 | Negro           | Blanco          | Rojo            | Verde           | Gris            | Azul            |
| CHAPA ACANALADA 0.50 PREPINTADA 1.0mts.   | Unidades        | 2.334,62        | 2.224,28        | 2.334,62        | 2.334,62        | 2.334,62        |                 |
| <b>CHAPA T101 0.50 PREPINTADA 1.0mts.</b> | <b>Unidades</b> | <b>2.356,35</b> | <b>2.245,13</b> | <b>2.356,35</b> | <b>2.356,35</b> | <b>2.356,35</b> | <b>2.400,66</b> |

## CHAPAS - PREPINTADAS - LISAS

| Ancho x Espesor x Largo          | Precio por    | Colores         |                 |                 |                 |                 |                 |
|----------------------------------|---------------|-----------------|-----------------|-----------------|-----------------|-----------------|-----------------|
|                                  |               | Negro           | Blanco          | Rojo            | Verde           | Gris            | Azul            |
| 1.22mts. x 0.5mm. x 2.44mts.     | Chapas        | 5.980,17        | 5.688,35        | 5.967,11        | 5.910,48        | 5.967,11        | 6.078,17        |
| <b>1.22mts. x 0.5mm. x 3mts.</b> | <b>Chapas</b> | <b>6.716,19</b> | <b>7.001,05</b> | <b>7.344,13</b> | <b>7.274,44</b> | <b>7.344,13</b> | <b>7.480,83</b> |

## CHAPAS - GALVANIZADAS - ACANALADAS - 0.50

| Codigo | Descripcion del producto               | Precio por | Precio   |
|--------|--|------------|----------|
| 3187   | CHAPA GALVANIZADA 0.50 ACANALADA 1mts. | 1,00 Metro | 1.344,21 |

### CHAPAS - GALVANIZADAS - ACANALADAS - 0.40

| Codigo | Descripcion del producto               | Precio por | Precio   |
|--------|--|------------|----------|
| 3435   | CHAPA 0.40 GALVANIZADA ACANALADA 1mts. | 1,00 Metro | 1.200,82 |

### CHAPAS - CINCALUM - T90

| Codigo | Descripcion del producto        | Precio por | Precio   |
|--------|---------------------------------|------------|----------|
| 3226   | CHAPA T90 0.50 CINCALUM 1.0mts. | 1,00 Metro | 1.954,28 |

### CHAPAS - CINCALUM - ACANALADOS - 0.40

| Codigo | Descripcion del producto              | Precio por | Precio   |
|--------|---------------------------------------|------------|----------|
| 3212   | CHAPA ACANALADA 0.40 CINCALUM 1.0mts. | 1,00 Metro | 1.255,92 |

### CHAPAS - CINCALUM - ACANALADOS - 0.50

| Codigo | Descripcion del producto              | Precio por | Precio   |
|--------|---------------------------------------|------------|----------|
| 2913   | CHAPA ACANALADA 0.50 CINCALUM 1.0mts. | 1,00 Metro | 1.410,00 |

### CHAPAS - CINCALUM - T101

| Codigo | Descripcion del producto       | Precio por | Precio   |
|--------|--------------------------------|------------|----------|
| 3219   | CHAPA T101 0.50 CINCALUM 1mts. | 1,00 Metro | 1.423,75 |

### CHAPAS - LISAS - GALVANIZADAS

| Largo x Ancho       | Precio por | Espesor      |              |               |              |              |               |              |              |              |
|---------------------|------------|--------------|--------------|---------------|--------------|--------------|---------------|--------------|--------------|--------------|
|                     |            | N°30 0.3 mm. | N°27 0.4 mm. | N°24 0.55 mm. | N°22 0.7 mm. | N°20 0.9 mm. | N°18 1.25 mm. | N°16 1.6 mm. | N°14 2.1 mm. | N°12 2.5 mm. |
| 2mts. x 1.22mts.    | Chapas     |              | 2.461,53     |               | 3.917,72     |              |               |              |              |              |
| 2mts. x 1mts.       | Chapas     | 1.659,05     |              |               | 3.317,86     | 4.107,20     | 5.639,82      | 7.404,43     | 9.455,02     |              |
| 3mts. x 1.22mts.    | Chapas     |              |              | 4.304,51      | 5.682,10     |              | 9.832,72      |              |              |              |
| 3mts. x 1mts.       | Chapas     |              |              |               |              |              | 8.540,06      |              |              |              |
| 2.44mts. x 1.22mts. | Chapas     |              | 3.247,00     | 3.730,58      | 4.833,73     | 5.928,57     | 8.137,09      | 10.690,54    | 13.644,04    | 15.722,21    |

### CHAPAS - LISAS - GALVANIZADAS - FLEJES

| Espesor | Precio por | Ancho      |          |            |
|---------|------------|------------|----------|------------|
|         |            | 0.303 mts. | 0.4 mts. | 0.608 mts. |
| 0.4mm.  | Kilos      | 315,71     | 315,71   |            |
| 0.5mm.  | Kilos      | 292,69     | 292,69   | 292,69     |
| 0.7mm.  | Kilos      |            |          | 197,72     |

### CHAPAS - LISAS - CINCALUM

| Codigo | Descripcion del producto                       | Precio por | Precio   |
|--------|--|------------|----------|
| 4713   | CHAPA CINC.LISA N°24 1.22mts. x 0.5mm. x 3mts. | Chapas     | 4.323,67 |

## CHAPAS - LISAS - LAMINADO EN FRIO - HOJA

| Largo x Ancho                       | Precio por  | Espesor         |                 |
|-------------------------------------|-------------|-----------------|-----------------|
|                                     |             | 0.9 mm.         | 1.25 mm.        |
| Ø3MM 2mts. x 1mts.                  | Hoja        |                 | 11.399,73       |
| <b>Ø5MM 2mts. x 1mts.</b>           | <b>Hoja</b> | <b>7.340,11</b> | <b>9.964,32</b> |
| PERF.ARABIA 2mts. x 1mts.           | Hoja        | 9.884,63        |                 |
| <b>PERF.C40 2mts. x 1mts.</b>       | <b>Hoja</b> | <b>9.884,63</b> |                 |
| PERF.C40-45 2mts. x 1mts.           | Hoja        | 9.884,63        |                 |
| <b>PERF.CODIGO 2mts. x 1mts.</b>    | <b>Hoja</b> | <b>9.884,63</b> |                 |
| PERF.GAJO 2mts. x 1mts.             | Hoja        | 9.884,63        |                 |
| <b>PERF.LINEAS 15 2mts. x 1mts.</b> | <b>Hoja</b> | <b>9.884,63</b> |                 |
| PERF.PORTON 2mts. x 1mts.           | Hoja        | 9.884,63        |                 |
| <b>PERF.R20 2mts. x 1mts.</b>       | <b>Hoja</b> | <b>9.884,63</b> |                 |
| PERF.RAMAS 2mts. x 1mts.            | Hoja        | 9.884,63        |                 |
| <b>PERF.RUNAS 2mts. x 1mts.</b>     | <b>Hoja</b> | <b>9.884,63</b> |                 |
| PERF.TRENZZA 2mts. x 1mts.          | Hoja        | 9.884,63        |                 |
| <b>PERF.ZIGZAG 2mts. x 1mts.</b>    | <b>Hoja</b> | <b>9.884,63</b> |                 |

## CHAPAS - LISAS - LAMINADO EN FRIO - CHAPAS

| Largo x Ancho          | Precio por    | Espesor         |                 |                 |                  |                 |                 |
|------------------------|---------------|-----------------|-----------------|-----------------|------------------|-----------------|-----------------|
|                        |               | 0.55 mm.        | 0.7 mm.         | 0.9 mm.         | 1.25 mm.         | 1.6 mm.         | 2 mm.           |
| 2.44mts. x 1.22mts.    | Chapas        | 3.420,33        | 4.234,59        | 5.193,84        | 7.204,37         | 9.559,83        |                 |
| <b>2mts. x 1mts.</b>   | <b>Chapas</b> | <b>2.366,71</b> | <b>2.930,61</b> | <b>3.594,99</b> | <b>4.987,29</b>  | <b>6.614,83</b> | <b>8.525,84</b> |
| 3mts. x 1.22mts.       | Chapas        |                 |                 | 6.335,26        | 8.671,39         |                 |                 |
| <b>3mts. x 1.5mts.</b> | <b>Chapas</b> |                 |                 | <b>8.065,73</b> | <b>10.966,33</b> |                 |                 |

## CHAPAS - LISAS - LAMINADO EN CALIENTE - CALIDAD COMERCIAL

| Largo x Ancho             | Precio por    | Espesor          |                  |                  |           |           |           |           |            |           |            |            |
|---------------------------|---------------|------------------|------------------|------------------|-----------|-----------|-----------|-----------|------------|-----------|------------|------------|
|                           |               | 2 mm.            | 2.5 mm.          | 3.2 mm.          | 4 mm.     | 4.8 mm.   | 6 mm.     | 6.4 mm.   | 7.9 mm.    | 8 mm.     | 9.5 mm.    | 12.7 mm.   |
| 2mts. x 1mts.             | Chapas        | 7.597,86         | 9.791,80         |                  |           |           |           |           |            |           |            |            |
| <b>3mts. x 1.245mts.</b>  | <b>Chapas</b> | <b>12.742,02</b> | <b>15.807,26</b> | <b>19.677,82</b> |           |           |           |           |            |           |            |            |
| 3mts. x 1.5mts.           | Chapas        |                  |                  | 23.558,71        | 29.449,19 | 34.872,40 |           | 46.277,22 | 59.740,35  |           | 71.228,35  | 93.689,69  |
| <b>6mts. x 1.245mts.</b>  | <b>Chapas</b> | <b>25.462,27</b> | <b>31.614,51</b> |                  |           |           |           |           |            |           |            |            |
| 6mts. x 1.5mts.           | Chapas        |                  |                  | 47.117,43        | 58.690,99 | 70.304,75 |           | 92.552,78 | 117.591,00 |           | 142.181,51 | 186.847,76 |
| <b>12mts. x 1.245mts.</b> | <b>Chapas</b> |                  |                  |                  |           |           | Consultar |           |            | Consultar |            |            |
| 2.44mts. x 1.245mts.      | Chapas        | 10.476,77        | 12.816,69        | 16.146,39        |           |           |           |           |            |           |            |            |

## CHAPAS - LISAS - LAMINADO EN CALIENTE - F36

| Ancho x Largo     | Precio por | Espesor   |
|-------------------|------------|-----------|
|                   |            | 4.5 mm.   |
| 1.245mts. x 6mts. |            | Consultar |

## CHAPAS - LISAS - ANTIDESLIZANTE

| Largo x Ancho               | Precio por    | Espesor  |          |           |                  |                  |                  |                   |
|-----------------------------|---------------|----------|----------|-----------|------------------|------------------|------------------|-------------------|
|                             |               | 1.25 mm. | 1.6 mm.  | 2 mm.     | 2.5 mm.          | 3.2 mm.          | 4.8 mm.          | 6.35 mm.          |
| 2mts. x 1mts.               | Chapas        | 6.377,36 | 8.458,53 |           |                  |                  |                  |                   |
| <b>3mts. x 1.22mts.</b>     | <b>Chapas</b> |          |          |           | <b>28.521,03</b> |                  |                  |                   |
| 3mts. x 1.245mts.           | Chapas        |          |          |           |                  | 22.677,72        |                  |                   |
| <b>3mts. x 1.5mts.</b>      | <b>Chapas</b> |          |          |           |                  |                  | <b>40.836,35</b> | <b>53.188,81</b>  |
| 6mts. x 1.245mts.           | Chapas        |          |          |           |                  | 44.901,95        |                  |                   |
| <b>6mts. x 1.5mts.</b>      | <b>Chapas</b> |          |          |           |                  |                  | <b>81.215,92</b> | <b>106.345,79</b> |
| 2.44mts. x 1.22mts.         | Chapas        | 9.194,49 | 8.480,18 | 15.540,75 |                  |                  |                  |                   |
| <b>2.44mts. x 1.245mts.</b> | <b>Chapas</b> |          |          |           |                  | <b>19.630,77</b> |                  |                   |

## CHAPAS - PLASTICAS TRASLUCIDAS - ACANALADAS

| Codigo      | Descripcion del producto                                     | Precio por        | Precio          |
|-------------|--|-------------------|-----------------|
| 4608        | CHAPA POLICARBONATO ACANAL.BLANCO 0.8mm. x 1.1mts. x 6mts.   | Unidades          | 10.451,86       |
| <b>3837</b> | <b>CHAPA TRASLUC.ONDUL.BLANCA 1.1mts. x 0.5mm. x 1.0mts.</b> | <b>1,00 Metro</b> | <b>1.020,18</b> |

## CHAPAS - PLASTICAS TRASLUCIDAS - T101

| Codigo      | Descripcion del producto                                   | Precio por        | Precio          |
|-------------|--|-------------------|-----------------|
| 4609        | CHAPA POLICARBONATO T-101 CRISTAL 0.8mm. x 1.1mts. x 6mts. | Unidades          | 16.011,15       |
| <b>3838</b> | <b>CHAPA TRASLUC.T101 BLANCA 1.1mts. x 0.5mm. x 1mts.</b>  | <b>1,00 Metro</b> | <b>1.020,18</b> |

## ACCESORIOS PARA TECHOS - GANCHOS PARA TECHOS

| Descripcion                | Precio por      | Extra      |            |               |              |
|----------------------------|-----------------|------------|------------|---------------|--------------|
|                            |                 | CORTO 50mm | LARGO 60mm | DOBLE         | SIMPLE       |
| GANCHO P/TECHO COMPLETO    | Unidades        | 25,47      | 28,18      |               |              |
| <b>GRAMPA FIJACION T90</b> | <b>Unidades</b> |            |            | <b>139,86</b> | <b>91,75</b> |



## ACCESORIOS PARA TECHOS - CUMBRERAS

| Código      | Descripción del producto                                       | Precio por      | Precio          |
|-------------|--|-----------------|-----------------|
| 2117        | CENEFA CHA.CO.LISA Azul x 0.3mts. x 0.5mm. x 2.44mts.          | Unidades        | 2.086,56        |
| <b>2108</b> | <b>CENEFA CHA.CO.LISA Bla. x 0.3mts. x 0.5mm. x 2.44mts.</b>   | <b>Unidades</b> | <b>2.086,56</b> |
| 2109        | CENEFA CHA.CO.LISA Gris x 0.3mts. x 0.5mm. x 2.44mts.          | Unidades        | 2.086,56        |
| <b>2111</b> | <b>CENEFA CHA.CO.LISA Roj. x 0.3mts. x 0.5mm. x 2.44mts.</b>   | <b>Unidades</b> | <b>2.086,56</b> |
| 2112        | CENEFA CHA.CO.LISA Ver. x 0.3mts. x 0.5mm. x 2.44mts.          | Unidades        | 2.086,56        |
| <b>2110</b> | <b>CENEFA CO.LISA CHA. Neg. x 0.3mts. x 0.5mm. x 2.44mts.</b>  | <b>Unidades</b> | <b>2.086,56</b> |
| 333         | CENEFA GALVANIZADA LISA 0.3mts. x 0,5mm. x 2.44mts.            | Unidades        | 1.451,28        |
| <b>2103</b> | <b>CUMBRERA LISA Azul x 0.4mts. x 0.5mm. x 2.44mts.</b>        | <b>Unidades</b> | <b>2.760,97</b> |
| 2107        | CUMBRERA LISA Neg. x 0.4mts. x 2.44mts. x 0.5mm.               | Unidades        | 2.760,97        |
| <b>2104</b> | <b>CUMBRERA LISA Roj. x 0.4mts. x 0.5mm. x 2.44mts.</b>        | <b>Unidades</b> | <b>2.760,97</b> |
| 2106        | CUMBRERA LISA Ver. x 0.4mts. x 2.44mts. x 0.5mm.               | Unidades        | 2.760,97        |
| <b>2122</b> | <b>CUMBRERA CHA.CO. SINUS. Ver. x 50cm. x 0.5mm. x 1.1mts.</b> | <b>Unidades</b> | <b>1.276,16</b> |
| 2098        | CUMBRERA CHA.CO. T 101 Azul x 50cm. x 0.5mm. x 1.1mts.         | Unidades        | 1.276,16        |
| <b>2132</b> | <b>CUMBRERA CHA.CO.SINUS. Gris x 50cm. x 0.5mm. x 1.1mts.</b>  | <b>Unidades</b> | <b>1.276,16</b> |
| 2123        | CUMBRERA CHA.CO.SINUS. Neg. x 50cm. x 0.5mm. x 1.1mts.         | Unidades        | 1.276,16        |
| <b>2100</b> | <b>CUMBRERA CHA.CO.T 101 Bla. x 50cm. x 0.5mm. x 1.1mts.</b>   | <b>Unidades</b> | <b>1.276,16</b> |
| 2102        | CUMBRERA CHA.CO.T 101 Neg. x 50cm. x 0.5mm. x 1.1mts.          | Unidades        | 1.276,16        |
| <b>2099</b> | <b>CUMBRERA CHA.CO.T 101 Roj. x 0.5mm. x 50cm. x 1.1mts.</b>   | <b>Unidades</b> | <b>1.276,16</b> |
| 2121        | CUMBRERA CHA.COL.SINUS. Bla. x 50cm. x 0.5mm. x 1.1mts.        | Unidades        | 1.276,16        |
| <b>2101</b> | <b>CUMBRERA CHA.COT101 Ver. x 50cm. x 0.5mm. x 1.1mts.</b>     | <b>Unidades</b> | <b>1.276,16</b> |
| 2120        | CUMBRERA CHAPA CO. SINUS Roj. x 50cm. x 0.5mm. x 1.1mts.       | Unidades        | 1.276,16        |
| <b>2129</b> | <b>CUMBRERA CHAPA CO.T101 Gris x 50cm. x 0.5mm. x 1.1mts.</b>  | <b>Unidades</b> | <b>1.276,16</b> |
| 334         | CUMBRERA CHAPA T101 CINCALUM 50cm. x 0.5mm. x 1.1mts.          | Unidades        | 860,82          |
| <b>336</b>  | <b>CUMBRERA CINCALUM SINUSOIDAL 50cm. x 0.5mm. x 1.1mts.</b>   | <b>Unidades</b> | <b>843,94</b>   |
| 4764        | CUMBRERA GALVA. ACANAL. 50cm. x 0.4mm. x 1.1mts.               | Unidades        | 700,49          |
| <b>4765</b> | <b>CUMBRERA GALVA. ACANAL. 50cm. x 0.5mm. x 1.1mts.</b>        | <b>Unidades</b> | <b>843,94</b>   |
| 340         | CUMBRERA GALVANIZADA LISA 0.4mts. x 0.5mm. x 2.44mts.          | Unidades        | 1.920,75        |
| <b>2105</b> | <b>CUMBRERA LISA Bla. x 0.4mts. x 2.44mts. x 0.5mm.</b>        | <b>Unidades</b> | <b>2.760,97</b> |
| 2130        | CUMBRERA.COLOR.LISA Gris x 0.4mts. x 2.44mts. x 0,5mm.         | Unidades        | 2.760,97        |

## ACCESORIOS PARA TECHOS - AUTOPERFORANTES

| Descripción                              | Precio por      | Largo |       |       |         |              |              |
|--|-----------------|-------|-------|-------|---------|--------------|--------------|
|  |                 | 3/4 ' | 7/8 ' | 1 '   | 1 1/2 ' | 2 '          | 2 1/2 '      |
| TORNILLO AUTOPER.MADERA AGUJA 14X        | Unidades        |       |       |       |         | 25,21        | 30,05        |
| <b>TORNILLO AUTOPER.MADERA-METAL 14X</b> | <b>Unidades</b> |       |       |       |         | <b>34,21</b> | <b>48,90</b> |
| TORNILLO AUTOPER.METAL 14X               | Unidades        | 25,34 | 29,51 | 20,80 | 24,18   | 28,01        | 40,36        |

## ACCESORIOS PARA TECHOS - AIREADORES EOLICOS

| Descripción                | Precio por | Diámetro  |           |           |           |           |           |
|----------------------------|------------|-----------|-----------|-----------|-----------|-----------|-----------|
|                            |            | 12 cm.    | 20 cm.    | 30 cm.    | 38 cm.    | 50 cm.    | 60 cm.    |
| AERADOR EOLICO CONO C/BASE | Unidades   | 17.396,69 | 22.030,60 | 22.030,60 | 31.109,31 | 36.310,49 | 41.737,72 |

## ACCESORIOS PARA TECHOS - MOLDURAS COMPRIBAND

| Código     | Descripción del producto              | Precio por      | Precio          |
|------------|---------------------------------------|-----------------|-----------------|
| 378        | MOLDURA COMPRIBAND SINUSOIDAL         | Unidades        | 85,89           |
| <b>377</b> | <b>MOLDURA COMPRIBAND T 101 Base</b>  | <b>Unidades</b> | <b>199,64</b>   |
| 376        | MOLDURA COMPRIBAND T 101 Cumb.        | Unidades        | 199,64          |
| <b>375</b> | <b>MOLDURA COMPRIBAND T 90</b>        | <b>Unidades</b> | <b>1.060,96</b> |
| 373        | SOPORTE PLASTICO P/SINUSOIDAL         | Unidades        | 29,19           |
| <b>372</b> | <b>SOPORTE PLASTICO P/TRAPEZ.T101</b> | <b>Unidades</b> | <b>34,43</b>    |

## ACCESORIOS PARA TECHOS - TAPA PARA AUTOPERFORANTE

| Descripcion             | Precio por | Colores |        |       |       |       |       |
|-------------------------|------------|---------|--------|-------|-------|-------|-------|
|                         |            | Negro   | Blanco | Rojo  | Verde | Gris  | Azul  |
| TAPITA P/AUTOPERFORANTE | Unidades   | 11,06   | 11,06  | 11,06 | 11,06 | 11,06 | 11,06 |

## AISLANTES PARA TECHOS - LANA DE VIDRIO

| Codigo     | Descripcion del producto  | Precio por   | Precio           |
|------------|---|--------------|------------------|
| 2896       | LANA VIDRIO 50mm (21.6m2)C/PA 1.2mts. x 18mts.                  | Rollo        | 10.932,56        |
| <b>411</b> | <b>LANA VIDRIO MAR(18M2)C/ALUMINIO 1.2mts. x 50mm. x 15mts.</b> | <b>Rollo</b> | <b>12.899,86</b> |
| 410        | LANA VIDRIO(24m2)C/PA. 1.2mts. x 38mm. x 20mts.                 | Rollo        | 10.702,05        |

## AISLANTES PARA TECHOS - MEXPOL - ROLLO

| Codigo      | Descripcion del producto                                     | Precio por   | Precio          |
|-------------|--|--------------|-----------------|
| 418         | MEMBRANA MEXPOL C/ALUMINIO FTR10 10mm. x 1mts. x 20mts.      | Rollo        | 3.656,34        |
| <b>2616</b> | <b>MEMBRANA MEXPOL C/ALUMINIO FTR5 5mm. x 1mts. x 20mts.</b> | <b>Rollo</b> | <b>2.377,18</b> |
| 3417        | MEXPOL AL.PUROC/SOLAPE-FTRRA10 1mts. x 10mm. x 20mts.        | Rollo        | 5.904,92        |

## AISLANTES PARA TECHOS - MEXPOL - UNIDADES

| Codigo | Descripcion del producto                    | Precio por | Precio   |
|--------|---|------------|----------|
| 424    | CINTA MEXPOL POLIESTER ALUM. 72mm. x 50mts. | Unidades   | 1.369,54 |

## AISLANTES PARA TECHOS - RED SOSTEN

| Codigo | Descripcion del producto               | Precio por  | Precio |
|--------|--|-------------|--------|
| 427    | RED P/L.VID.-MEXPOL 10x10 2mts. x (m2) | Mts.Cuadrad | 76,82  |

## PERFILES ESTRUCTURALES - PUN - PERFIL U NEGRO

| Alto x Ancho x Largo           | Precio por    | Espesor  |                  |                  |
|--------------------------------|---------------|----------|------------------|------------------|
|                                |               | 2 mm.    | 2.5 mm.          | 3.2 mm.          |
| 100mm. x 50mm. x 12mts.        | Barras        | 7.878,90 | 10.535,61        |                  |
| <b>120mm. x 50mm. x 12mts.</b> | <b>Barras</b> |          | <b>11.603,50</b> | <b>13.276,25</b> |
| 140mm. x 60mm. x 12mts.        | Barras        |          | 13.107,48        | 16.292,55        |
| <b>160mm. x 60mm. x 12mts.</b> | <b>Barras</b> |          | <b>14.223,59</b> |                  |
| 166mm. x 60mm. x 12mts.        | Barras        |          |                  | 18.534,73        |
| <b>180mm. x 70mm. x 12mts.</b> | <b>Barras</b> |          |                  | <b>20.526,43</b> |
| 200mm. x 80mm. x 12mts.        | Barras        |          |                  | 22.781,15        |

## PERFILES ESTRUCTURALES - PCN - PERFIL C NEGRO

| Alto x Ancho x Largo           | Precio por    | Espesor         |                  |                  |                  |
|--------------------------------|---------------|-----------------|------------------|------------------|------------------|
|                                |               | 1.6 mm.         | 2.0 mm.          | 2.5 mm.          | 3.2 mm.          |
| 80mm. x 40mm. x 12mts.         | Barras        | 7.003,53        |                  |                  |                  |
| <b>80mm. x 50mm. x 12mts.</b>  | <b>Barras</b> | <b>7.752,98</b> | <b>8.482,63</b>  |                  |                  |
| 100mm. x 40mm. x 12mts.        | Barras        | 7.581,99        | 8.550,92         |                  |                  |
| <b>100mm. x 50mm. x 10mts.</b> | <b>Barras</b> |                 | <b>8.140,66</b>  |                  |                  |
| 100mm. x 50mm. x 12mts.        | Barras        | 8.299,21        | 9.482,48         |                  |                  |
| <b>120mm. x 50mm. x 12mts.</b> | <b>Barras</b> |                 | <b>10.483,57</b> | <b>12.301,78</b> | <b>15.526,46</b> |
| 140mm. x 60mm. x 10mts.        | Barras        |                 | 10.521,78        |                  |                  |
| <b>140mm. x 60mm. x 12mts.</b> | <b>Barras</b> |                 | <b>12.399,36</b> | <b>14.658,81</b> | <b>18.213,78</b> |
| 160mm. x 60mm. x 12mts.        | Barras        |                 | 13.262,08        | 15.751,48        | 19.664,73        |
| <b>180mm. x 70mm. x 12mts.</b> | <b>Barras</b> |                 | <b>14.918,92</b> |                  | <b>22.452,61</b> |
| 180mm. x 75mm. x 12mts.        | Barras        |                 |                  | 18.930,01        |                  |
| <b>200mm. x 80mm. x 12mts.</b> | <b>Barras</b> |                 | <b>17.148,18</b> | <b>19.548,28</b> | <b>25.841,43</b> |
| 220mm. x 80mm. x 12mts.        | Barras        |                 |                  |                  | 26.777,52        |
| <b>240mm. x 80mm. x 12mts.</b> | <b>Barras</b> |                 |                  | <b>27.499,94</b> |                  |

## PERFILES ESTRUCTURALES - PCG - PERFIL C GALVANIZADO

| Alto x Ancho x Largo             | Precio por    | Espesor   |                  |                  |                  |
|----------------------------------|---------------|-----------|------------------|------------------|------------------|
|                                  |               | 1.6 mm.   | 2 mm.            | 2.5 mm.          | 3.2 mm.          |
| 80mm. x 40mm. x 12mts.           | Barras        | 7.756,59  |                  |                  |                  |
| <b>80mm. x 50mm. x 12mts.</b>    | <b>Barras</b> |           | <b>10.603,88</b> |                  |                  |
| 100mm. x 40mm. x 12mts.          | Barras        | 8.769,69  | 10.441,00        |                  |                  |
| <b>100mm. x 50mm. x 10.5mts.</b> | <b>Barras</b> |           | <b>9.970,02</b>  |                  |                  |
| 100mm. x 50mm. x 10mts.          | Barras        |           | 9.784,23         |                  |                  |
| <b>100mm. x 50mm. x 12mts.</b>   | <b>Barras</b> |           | <b>11.609,93</b> |                  |                  |
| 120mm. x 50mm. x 10.5mts.        | Barras        |           | <b>10.943,19</b> |                  |                  |
| <b>120mm. x 50mm. x 10mts.</b>   | <b>Barras</b> |           | <b>11.023,70</b> |                  |                  |
| 120mm. x 50mm. x 12mts.          | Barras        | 10.166,83 | 12.659,71        | 15.157,44        |                  |
| <b>140mm. x 60mm. x 10mts.</b>   | <b>Barras</b> |           |                  | <b>15.335,21</b> |                  |
| 140mm. x 60mm. x 12mts.          | Barras        |           | 15.185,08        |                  |                  |
| <b>160mm. x 60mm. x 10mts.</b>   | <b>Barras</b> |           |                  | <b>16.237,45</b> |                  |
| 160mm. x 60mm. x 12mts.          | Barras        |           | 16.241,63        |                  |                  |
| <b>180mm. x 70mm. x 12mts.</b>   | <b>Barras</b> |           | <b>18.595,19</b> | <b>23.174,44</b> |                  |
| 200mm. x 80mm. x 12mts.          | Barras        |           | 20.972,78        |                  | 30.471,67        |
| <b>220mm. x 80mm. x 12mts.</b>   | <b>Barras</b> |           |                  | <b>25.667,75</b> |                  |
| 260mm. x 80mm. x 12mts.          | Barras        |           |                  |                  | 35.972,57        |
| <b>300mm. x 80mm. x 12mts.</b>   | <b>Barras</b> |           |                  |                  | <b>38.658,31</b> |

## HIERRO - NERVADO - BARRAS

| Descripcion          | Precio por | Diametro |        |          |          |          |          |          |           |
|----------------------|------------|----------|--------|----------|----------|----------|----------|----------|-----------|
|                      |            | 6 mm.    | 8 mm.  | 10 mm.   | 12 mm.   | 16 mm.   | 20 mm.   | 25 mm.   | 32 mm.    |
| HIERRO NERVADO       | Barras     | 533,88   | 907,47 | 1.416,73 | 2.007,00 | 3.526,13 | 5.504,93 | 8.592,16 | 15.352,53 |
| HIERRO NERVADO TE 3M | Barras     |          |        |          |          | 3.526,13 |          |          |           |

## HIERRO - NERVADO - ROLLOS

| Codigo | Descripcion del producto            | Precio por | Precio |
|--------|-------------------------------------|------------|--------|
| 186961 | CORDON P/PRET.3X3MM RS1000KG        | Kilos      | 335,94 |
| 291504 | HIERRO NERVADO ROLLO 6mm. x 2.5tns. | Kilos      | 197,57 |
| 238940 | HIERRO NERVADO ROLLO P/VTA.TRE 8mm. | Kilos      | 188,46 |
| 238165 | HIERRO NERVADO ROLLO TRE P/ARM 6mm. | Kilos      | 197,57 |

## PERFILES - ANGULOS

| Ancho x Largo         | Precio por    | Espesor         |                 |                  |                  |           |                  |
|-----------------------|---------------|-----------------|-----------------|------------------|------------------|-----------|------------------|
|                       |               | 1/8 '           | 3/16 '          | 1/4 '            | 5/16 '           | 3/8 '     | 1/2 '            |
| 1/2' x 6mts.          | Barras        | 882,03          |                 |                  |                  |           |                  |
| <b>5/8' x 6mts.</b>   | <b>Barras</b> | <b>1.168,37</b> |                 |                  |                  |           |                  |
| 3/4' x 6mts.          | Barras        | 1.142,35        |                 |                  |                  |           |                  |
| <b>7/8' x 6mts.</b>   | <b>Barras</b> | <b>1.378,46</b> |                 |                  |                  |           |                  |
| 1' x 6mts.            | Barras        | 1.342,19        | 2.029,65        |                  |                  |           |                  |
| <b>1 1/4' x 6mts.</b> | <b>Barras</b> | <b>1.806,03</b> | <b>2.674,07</b> |                  |                  |           |                  |
| 1 1/2' x 6mts.        | Barras        | 2.077,08        | 2.788,79        | 3.984,77         |                  |           |                  |
| <b>1 3/4' x 6mts.</b> | <b>Barras</b> | <b>2.872,19</b> | <b>3.950,19</b> | <b>4.959,91</b>  |                  |           |                  |
| 2' x 6mts.            | Barras        | 3.020,77        | 3.728,33        | 5.513,10         |                  |           |                  |
| <b>2 1/4' x 6mts.</b> | <b>Barras</b> |                 | <b>4.616,52</b> | <b>6.185,01</b>  |                  |           |                  |
| 2 1/2' x 6mts.        | Barras        |                 | 5.724,74        | 7.511,44         |                  |           |                  |
| <b>3' x 12mts.</b>    | <b>Barras</b> |                 |                 | <b>18.747,58</b> |                  |           |                  |
| 3' x 6mts.            | Barras        |                 |                 |                  | 10.679,40        | 13.553,99 |                  |
| <b>4' x 12mts.</b>    | <b>Barras</b> |                 |                 | <b>23.307,16</b> | <b>29.501,35</b> |           | <b>44.611,58</b> |
| 5' x 12mts.           | Barras        |                 |                 |                  |                  | 39.033,02 |                  |

## PERFILES - PLANCHUELAS

| Codigo | Descripcion del producto               | Precio por | Precio    |
|--------|--|------------|-----------|
| 4698   | HIERRO REDONDO SAE 1045 1 1/4' x 6mts. | Barras     | 10.336,89 |
| 4697   | HIERRO REDONDO SAE 1045 1' x 6mts.     | Barras     | 6.614,28  |
| 4696   | HIERRO REDONDO SAE 1045 7/8' x 6mts.   | Barras     | 5.068,73  |
| 4867   | PLANCHUELA 2 1/2' x 1/8' x 6mts.       | Barras     | 3.094,20  |
| 4868   | PLANCHUELA 3' x 1/8' x 6mts.           | Barras     | 3.697,48  |
| 4869   | PLANCHUELA 4' x 1/8' x 6mts.           | Barras     | 4.942,94  |

## PERFILES - PLANCHUELAS - LISAS

| Ancho x Largo  | Precio por | Espesor  |          |          |          |          |           |           |           |           |
|----------------|------------|----------|----------|----------|----------|----------|-----------|-----------|-----------|-----------|
|                |            | 1/8'     | 3/16'    | 1/4'     | 5/16'    | 3/8'     | 1/2'      | 5/8'      | 3/4'      | 1'        |
| 1/2' x 6mts.   | Barras     | 570,86   | 804,28   | 1.100,15 |          |          |           |           |           |           |
| 5/8' x 6mts.   | Barras     | 677,77   | 975,54   | 1.346,34 |          |          |           |           |           |           |
| 3/4' x 6mts.   | Barras     | 678,24   | 778,99   | 1.203,39 | 1.565,92 |          |           |           |           |           |
| 7/8' x 6mts.   | Barras     | 771,51   | 1.101,67 | 1.412,32 | 1.852,56 |          |           |           |           |           |
| 1' x 6mts.     | Barras     | 762,23   | 1.071,50 | 1.521,18 | 2.059,88 | 2.438,72 | 3.270,32  |           |           |           |
| 1 1/4' x 6mts. | Barras     | 907,95   | 1.305,63 | 1.843,95 | 2.541,41 | 3.019,74 | 4.128,72  |           |           |           |
| 1 1/2' x 6mts. | Barras     | 1.193,66 | 1.617,48 | 2.142,99 | 3.002,15 | 3.522,62 | 4.851,16  |           |           |           |
| 1 3/4' x 6mts. | Barras     | 1.640,88 | 2.090,45 | 2.854,42 | 3.610,10 | 4.265,68 | 5.733,69  |           |           |           |
| 2' x 6mts.     | Barras     | 1.753,10 | 2.142,99 | 2.813,41 | 3.796,96 | 4.516,21 | 5.551,68  | 7.717,52  | 9.762,09  |           |
| 2 1/2' x 6mts. | Barras     |          | 2.981,42 | 3.986,04 | 5.092,58 | 5.813,48 | 7.375,60  | 10.179,82 |           |           |
| 3' x 6mts.     | Barras     |          | 3.488,32 | 4.733,91 | 6.136,53 | 7.363,84 | 9.585,97  | 11.922,42 | 14.575,65 | 21.647,57 |
| 4' x 6mts.     | Barras     |          | 6.251,37 | 7.600,98 | 8.872,81 | 9.778,38 | 13.474,23 | 17.445,14 | 24.086,23 | 28.581,50 |
| 5' x 6mts.     | Barras     |          |          |          |          |          | 19.700,23 | 21.392,75 | 26.304,25 |           |
| 6' x 6mts.     | Barras     |          |          |          |          |          |           | 28.595,05 | 34.172,74 | 45.689,65 |

## PERFILES - PLANCHUELAS - PERFORADAS

| Ancho x Diametro x Espesor x Largo | Precio por | Perforado |          |
|------------------------------------|------------|-----------|----------|
|                                    |            | Redondo   | Cuadrado |
| 1' x 1/2' x 3/16' x 6mts.          | Barras     | 1.245,11  | 1.369,39 |
| 1' x 3/8' x 3/16' x 6mts.          | Barras     | 1.270,52  |          |
| 1 1/4' x 1/2' x 3/16' x 6mts.      | Barras     | 1.667,85  | 1.651,68 |
| 1 1/4' x 9/16' x 3/16' x 6mts.     | Barras     | 1.677,09  | 1.648,91 |

## HIERRO - CUADRADO

| Descripcion x Largo            | Precio por | Diametro |          |          |          |          |          |          |          |          |          |           |  |
|--------------------------------|------------|----------|----------|----------|----------|----------|----------|----------|----------|----------|----------|-----------|--|
|                                |            | 5/16'    | 3/8'     | 7/16'    | 1/2'     | 9/16'    | 5/8'     | 3/4'     | 7/8'     | 1'       | 1 1/4'   | 1 1/2'    |  |
| BARRA TORSIONADA 6mts.         | Barras     |          |          |          | 2.212,49 | 2.844,25 | 3.073,93 |          |          |          |          |           |  |
| HIERRO CUADRADO 6mts.          | Barras     | 851,76   | 1.205,70 | 1.367,04 | 1.562,58 | 2.120,70 | 2.600,37 | 3.413,67 | 4.708,97 | 6.169,14 | 9.677,94 | 15.394,15 |  |
| HIERRO CUADRADO SAE 1045 6mts. | Barras     |          |          |          |          |          |          |          |          |          |          | 16.900,48 |  |

## HIERRO - REDONDO

| Descripcion x Largo  | Precio por | Diametro |        |        |          |          |          |          |          |          |          |
|----------------------|------------|----------|--------|--------|----------|----------|----------|----------|----------|----------|----------|
|                      |            | 1/4'     | 5/16'  | 3/8'   | 7/16'    | 1/2'     | 9/16'    | 5/8'     | 3/4'     | 7/8'     | 1'       |
| HIERRO REDONDO 6mts. | Barras     | 341,89   | 506,76 | 796,53 | 1.009,54 | 1.195,97 | 1.611,35 | 2.058,79 | 2.558,68 | 3.734,64 | 5.077,02 |

## PERFILES - PERFIL T

| Ancho x Largo         | Precio por    | Espesor         |                 |          |
|-----------------------|---------------|-----------------|-----------------|----------|
|                       |               | 1/8 '           | 3/16 '          | 1/4 '    |
| 3/4' x 6mts.          | Barras        | 1.261,14        |                 |          |
| <b>7/8' x 6mts.</b>   | <b>Barras</b> | <b>1.555,98</b> |                 |          |
| 1' x 6mts.            | Barras        | 1.580,85        |                 |          |
| <b>1 1/4' x 6mts.</b> | <b>Barras</b> | <b>2.141,44</b> | <b>3.098,67</b> |          |
| 1 1/2' x 6mts.        | Barras        | 2.585,76        | 3.704,57        |          |
| <b>1 3/4' x 6mts.</b> | <b>Barras</b> |                 | <b>4.491,70</b> |          |
| 2' x 6mts.            | Barras        |                 | 5.522,51        | 7.522,62 |

## PERFILES - UPN - NACIONALES

| Codigo        | Descripción del producto                  | Precio por    | Precio           |
|---------------|---|---------------|------------------|
| 142762        | HIERRO UPN 100mm. x 50mm. x 12mts.        | Barras        | 29.126,83        |
| <b>142764</b> | <b>HIERRO UPN 120mm. x 55mm. x 12mts.</b> | <b>Barras</b> | <b>36.198,64</b> |
| 142773        | HIERRO UPN 280mm. x 95mm. x 12mts.        | Barras        | 120.254,70       |
| <b>142761</b> | <b>HIERRO UPN 80mm. x 45mm. x 12mts.</b>  | <b>Barras</b> | <b>23.950,50</b> |

## PERFILES - UPN - IMPORTADOS - BARRAS

| Codigo        | Descripción del producto                       | Precio por    | Precio            |
|---------------|--|---------------|-------------------|
| 264541        | HIERRO UPN (IMPORTADO) 100mm. x 50mm. x 12mts. | Barras        | 29.126,83         |
| <b>191066</b> | <b>HIERRO UPN 160mm. x 65mm. x 12mts.</b>      | <b>Barras</b> | <b>51.627,63</b>  |
| 191266        | HIERRO UPN 180mm. x 70mm. x 12mts.             | Barras        | 62.023,16         |
| <b>191067</b> | <b>HIERRO UPN 200mm. x 75mm. x 12mts.</b>      | <b>Barras</b> | <b>71.335,10</b>  |
| 191198        | HIERRO UPN 220mm. x 80mm. x 12mts.             | Barras        | 82.396,56         |
| <b>191199</b> | <b>HIERRO UPN 240mm. x 85mm. x 12mts.</b>      | <b>Barras</b> | <b>93.683,76</b>  |
| 191200        | HIERRO UPN 300mm. x 100mm. x 12mts.            | Barras        | 130.948,65        |
| <b>199246</b> | <b>HIERRO UPN 400mm. x 110mm. x 12mts.</b>     | <b>Barras</b> | <b>204.702,50</b> |

## PERFILES - UPN - IMPORTADOS - UNIDADES

| Codigo | Descripción del producto           | Precio por | Precio    |
|--------|------------------------------------|------------|-----------|
| 191065 | HIERRO UPN 140mm. x 60mm. x 12mts. | Unidades   | 43.872,52 |

## PERFILES - IPN - NACIONALES

| Codigo | Descripción del producto           | Precio por | Precio    |
|--------|------------------------------------|------------|-----------|
| 142777 | PERFIL IPN 100mm. x 50mm. x 12mts. | Barras     | 22.861,82 |

## PERFILES - IPN - IMPORTADOS - BARRAS

| Codigo        | Descripcion del producto                   | Precio por    | Precio            |
|---------------|--|---------------|-------------------|
| 4986          | PERFIL IPBL (HEA) 160mm.                   | Barras        | 89.987,04         |
| <b>4987</b>   | <b>PERFIL IPBL (HEA) 180mm.</b>            | <b>Barras</b> | <b>105.083,55</b> |
| 4988          | PERFIL IPBL (HEA) 200mm.                   | Barras        | 125.212,23        |
| <b>4989</b>   | <b>PERFIL IPBL (HEA) 240mm.</b>            | <b>Barras</b> | <b>178.494,03</b> |
| 4980          | PERFIL IPE 200mm.                          | Barras        | 66.306,24         |
| <b>4981</b>   | <b>PERFIL IPE 220mm.</b>                   | <b>Barras</b> | <b>77.554,62</b>  |
| 4982          | PERFIL IPE 240mm.                          | Barras        | 90.875,07         |
| <b>4983</b>   | <b>PERFIL IPE 270mm.</b>                   | <b>Barras</b> | <b>106.859,61</b> |
| 4984          | PERFIL IPE 300mm.                          | Barras        | 124.916,22        |
| <b>4985</b>   | <b>PERFIL IPE 360mm.</b>                   | <b>Barras</b> | <b>169.021,71</b> |
| 264483        | PERFIL IPN 100mm. x 50mm. x 12mts.         | Barras        | 22.806,86         |
| <b>191195</b> | <b>PERFIL IPN 120mm. x 58mm. x 12mts.</b>  | <b>Barras</b> | <b>30.417,55</b>  |
| 191196        | PERFIL IPN 140mm. x 66mm. x 12mts.         | Barras        | 39.186,58         |
| <b>172407</b> | <b>PERFIL IPN 160mm. x 74mm. x 12mts.</b>  | <b>Barras</b> | <b>49.051,73</b>  |
| 191208        | PERFIL IPN 180mm. x 82mm. x 12mts.         | Barras        | 61.797,42         |
| <b>191210</b> | <b>PERFIL IPN 200mm. x 90mm. x 12mts.</b>  | <b>Barras</b> | <b>73.931,16</b>  |
| 193340        | PERFIL IPN 220mm. x 98mm. x 12mts.         | Barras        | 87.729,76         |
| <b>191211</b> | <b>PERFIL IPN 240mm. x 106mm. x 12mts.</b> | <b>Barras</b> | <b>102.120,94</b> |
| 191212        | PERFIL IPN 260mm. x 113mm. x 12mts.        | Barras        | 119.959,95        |
| <b>191213</b> | <b>PERFIL IPN 300mm. x 125mm. x 12mts.</b> | <b>Barras</b> | <b>155.215,35</b> |
| 191470        | PERFIL IPN 340mm. x 137mm. x 12mts.        | Barras        | 199.064,20        |
| <b>191472</b> | <b>PERFIL IPN 360mm. x 143mm. x 12mts.</b> | <b>Barras</b> | <b>224.889,37</b> |
| 191473        | PERFIL IPN 400mm. x 155mm. x 12mts.        | Barras        | 269.986,05        |

## PERFILES - IPN - IMPORTADOS - METROS

| Codigo | Descripcion del producto          | Precio por | Precio   |
|--------|-----------------------------------|------------|----------|
| 269116 | PERFIL IPN 80mm. x 42mm. x 12mts. | Metros     | 1.362,90 |

## PERFILES - IPW

| Codigo      | Descripcion del producto   | Precio por    | Precio            |
|-------------|--|---------------|-------------------|
| 5041        | PERFIL HP 200mm. x 12mts. x 53Kgs.xMt.                           | Barras        | 137.868,90        |
| <b>5042</b> | <b>PERFIL HP 250mm. x 12mts. x 62Kgs.xMt.</b>                    | <b>Barras</b> | <b>161.280,60</b> |
| 4315        | PERFIL IPW 150mm. x 12mts. x 13.5Kgs.xMt.                        | Barras        | 50.948,54         |
| <b>4320</b> | <b>PERFIL IPW 150mm. x 12mts. x 18Kgs.xMt.</b>                   | <b>Barras</b> | <b>67.390,60</b>  |
| 4952        | PERFIL IPW 150mm. x 12mts. x 29.8Kgs.xMt.                        | Barras        | 111.568,88        |
| <b>4587</b> | <b>PERFIL IPW 150mm. x 150mm. x 22.5kgs. x 12mts. x (6x6x15)</b> | <b>Barras</b> | <b>83.404,27</b>  |
| 5016        | PERFIL IPW 150mm. x 37.1kgs. x 12mts.                            | Barras        | 138.899,51        |
| <b>4243</b> | <b>PERFIL IPW 200mm. x 12mts. x 15Kgs.xMt.</b>                   | <b>Barras</b> | <b>56.470,82</b>  |
| 4244        | PERFIL IPW 200mm. x 12mts. x 19.03Kgs.xMt.                       | Barras        | 73.006,48         |
| <b>4242</b> | <b>PERFIL IPW 200mm. x 12mts. x 22.5Kgs.xMt.</b>                 | <b>Barras</b> | <b>83.676,66</b>  |
| 4934        | PERFIL IPW 200mm. x 12mts. x 26.6Kgs.xMt.                        | Barras        | 98.602,38         |
| <b>4953</b> | <b>PERFIL IPW 200mm. x 12mts. x 31.3Kgs.xMt.</b>                 | <b>Barras</b> | <b>117.184,76</b> |
| 4954        | PERFIL IPW 200mm. x 12mts. x 35.9Kgs.xMt.                        | Barras        | 133.076,14        |
| <b>4955</b> | <b>PERFIL IPW 200mm. x 12mts. x 46.1Kgs.xMt.</b>                 | <b>Barras</b> | <b>170.886,08</b> |
| 4956        | PERFIL IPW 200mm. x 12mts. x 52Kgs.xMt.                          | Barras        | 192.756,53        |
| <b>4278</b> | <b>PERFIL IPW 250mm. x 12mts. x 17.9Kgs.xMt.</b>                 | <b>Barras</b> | <b>66.766,61</b>  |
| 4994        | PERFIL IPW 250mm. x 12mts. x 22.3Kgs.xMt.                        | Barras        | 83.489,46         |
| <b>4873</b> | <b>PERFIL IPW 250mm. x 12mts. x 25.3Kgs.xMt.</b>                 | <b>Barras</b> | <b>94.721,23</b>  |
| 4935        | PERFIL IPW 250mm. x 12mts. x 28.4Kgs.xMt.                        | Barras        | 106.327,38        |
| <b>4321</b> | <b>PERFIL IPW 250mm. x 12mts. x 32.7Kgs.xMt.</b>                 | <b>Barras</b> | <b>121.833,46</b> |
| 4940        | PERFIL IPW 250mm. x 12mts. x 38.5Kgs.xMt.                        | Barras        | 144.141,00        |
| <b>4941</b> | <b>PERFIL IPW 250mm. x 12mts. x 44.8Kgs.xMt.</b>                 | <b>Barras</b> | <b>167.727,71</b> |
| 4227        | PERFIL IPW 250mm. x 12mts. x 67Kgs.xMt.                          | Barras        | 247.896,02        |
| <b>4939</b> | <b>PERFIL IPW 250mm. x 12mts. x 73Kgs.xMt.</b>                   | <b>Barras</b> | <b>273.306,31</b> |

| Codigo      | Descripcion del producto                         | Precio por    | Precio            |
|-------------|--|---------------|-------------------|
| 4943        | PERFIL IPW 310mm. x 12mts. x 117Kgs.xMt.         | Barras        | 438.038,87        |
| <b>4064</b> | <b>PERFIL IPW 310mm. x 12mts. x 21Kgs.xMt.</b>   | <b>Barras</b> | <b>80.182,33</b>  |
| 4241        | PERFIL IPW 310mm. x 12mts. x 23.8Kgs.xMt.        | Barras        | 91.819,69         |
| <b>4926</b> | <b>PERFIL IPW 310mm. x 12mts. x 28.3Kgs.xMt.</b> | <b>Barras</b> | <b>104.904,04</b> |
| 4930        | PERFIL IPW 310mm. x 12mts. x 32.7Kgs.xMt.        | Barras        | 121.214,20        |
| <b>4891</b> | <b>PERFIL IPW 310mm. x 12mts. x 38.7Kgs.xMt.</b> | <b>Barras</b> | <b>147.038,64</b> |
| 4933        | PERFIL IPW 310mm. x 12mts. x 44.5Kgs.xMt.        | Barras        | 164.955,11        |
| <b>4944</b> | <b>PERFIL IPW 310mm. x 12mts. x 52Kgs.xMt.</b>   | <b>Barras</b> | <b>194.683,94</b> |
| 4942        | PERFIL IPW 310mm. x 12mts. x 79Kgs.xMt.          | Barras        | 295.769,84        |
| <b>4925</b> | <b>PERFIL IPW 310mm. x 12mts. x 97Kgs.xMt.</b>   | <b>Barras</b> | <b>359.565,07</b> |
| 5004        | PERFIL IPW 360mm. x 12mts. x 101kgs.xMt.         | Barras        | 378.136,12        |
| <b>5005</b> | <b>PERFIL IPW 360mm. x 12mts. x 110kgs.xMt.</b>  | <b>Barras</b> | <b>411.831,42</b> |
| 5006        | PERFIL IPW 360mm. x 12mts. x 122kgs.xMt.         | Barras        | 456.758,48        |
| <b>4846</b> | <b>PERFIL IPW 360mm. x 12mts. x 32.9Kgs.xMt.</b> | <b>Barras</b> | <b>121.955,58</b> |
| 4945        | PERFIL IPW 360mm. x 12mts. x 39Kgs.xMt.          | Barras        | 146.012,96        |
| <b>5032</b> | <b>PERFIL IPW 360mm. x 12mts. x 44.6Kgs.xMt.</b> | <b>Barras</b> | <b>165.325,80</b> |
| 4887        | PERFIL IPW 360mm. x 12mts. x 44Kgs.xMt.          | Barras        | 164.732,57        |
| <b>4946</b> | <b>PERFIL IPW 360mm. x 12mts. x 51Kgs.xMt.</b>   | <b>Barras</b> | <b>190.940,02</b> |
| 4936        | PERFIL IPW 360mm. x 12mts. x 64Kgs.xMt.          | Barras        | 239.611,01        |
| <b>4923</b> | <b>PERFIL IPW 360mm. x 12mts. x 72Kgs.xMt.</b>   | <b>Barras</b> | <b>266.893,66</b> |
| 4947        | PERFIL IPW 360mm. x 12mts. x 79Kgs.xMt.          | Barras        | 295.769,84        |
| <b>5017</b> | <b>PERFIL IPW 360mm. x 91kgs. x 12mts.</b>       | <b>Barras</b> | <b>340.696,90</b> |
| 4269        | PERFIL IPW 410mm. x 12mts. x 38.8Kgs.xMt.        | Barras        | 142.893,02        |
| <b>4937</b> | <b>PERFIL IPW 410mm. x 12mts. x 46.1Kgs.xMt.</b> | <b>Barras</b> | <b>172.594,80</b> |
| 4929        | PERFIL IPW 410mm. x 12mts. x 53Kgs.xMt.          | Barras        | 196.463,39        |
| <b>4948</b> | <b>PERFIL IPW 410mm. x 12mts. x 60Kgs.xMt.</b>   | <b>Barras</b> | <b>224.635,32</b> |
| 5031        | PERFIL IPW 410mm. x 12mts. x 85Kgs.xMt.          | Barras        | 315.082,79        |
| <b>4932</b> | <b>PERFIL IPW 460mm. x 12mts. x 52Kgs.xMt.</b>   | <b>Barras</b> | <b>192.756,53</b> |
| 5033        | PERFIL IPW 460mm. x 12mts. x 60Kgs.xMt.          | Barras        | 222.411,38        |
| <b>4927</b> | <b>PERFIL IPW 460mm. x 12mts. x 68Kgs.xMt.</b>   | <b>Barras</b> | <b>252.066,24</b> |
| 4949        | PERFIL IPW 460mm. x 12mts. x 74Kgs.xMt.          | Barras        | 277.050,23        |
| <b>5030</b> | <b>PERFIL IPW 460mm. x 12mts. x 82Kgs.xMt.</b>   | <b>Barras</b> | <b>303.962,22</b> |
| 4889        | PERFIL IPW 460mm. x 12mts. x 89Kgs.xMt.          | Barras        | 329.777,13        |
| <b>4938</b> | <b>PERFIL IPW 530mm. x 12mts. x 66Kgs.xMt.</b>   | <b>Barras</b> | <b>247.098,85</b> |
| 4962        | PERFIL IPW 530mm. x 12mts. x 72Kgs.xMt.          | Barras        | 269.562,38        |
| <b>4950</b> | <b>PERFIL IPW 530mm. x 12mts. x 74Kgs.xMt.</b>   | <b>Barras</b> | <b>277.050,23</b> |
| 4924        | PERFIL IPW 530mm. x 12mts. x 82Kgs.xMt.          | Barras        | 303.962,22        |
| <b>4951</b> | <b>PERFIL IPW 530mm. x 12mts. x 85Kgs.xMt.</b>   | <b>Barras</b> | <b>318.233,37</b> |
| 4890        | PERFIL IPW 610mm. x 12mts. x 101Kgs.xMt.         | Barras        | 367.840,34        |
| <b>4233</b> | <b>PERFIL IPW 610mm. x 12mts. x 113Kgs.xMt.</b>  | <b>Barras</b> | <b>423.063,19</b> |
| 5015        | PERFIL IPW 610mm. x 12mts. x 125Kgs.xMt.         | Barras        | 463.357,05        |

## PERFILES - HIERRO U CHICO

| Codigo        | Descripcion del producto              | Precio por    | Precio          |
|---------------|---------------------------------------|---------------|-----------------|
| 173148        | HIERRO U 40mm. x 20mm. x 6mts.        | Barras        | 3.439,61        |
| <b>173132</b> | <b>HIERRO U 50mm. x 25mm. x 6mts.</b> | <b>Barras</b> | <b>5.162,96</b> |
| 173134        | HIERRO U 50mm. x 38mm. x 6mts.        | Barras        | 7.305,28        |
| <b>173133</b> | <b>HIERRO U 60mm. x 30mm. x 6mts.</b> | <b>Barras</b> | <b>7.022,39</b> |
| 173135        | HIERRO U 65mm. x 42mm. x 6mts.        | Barras        | 9.796,31        |

## MALLAS - JOB SHOP

| Descripcion x Ancho x Largo  | Precio por      | Extra    |          |                 |                 |                 |
|------------------------------|-----------------|----------|----------|-----------------|-----------------|-----------------|
|                              |                 | 25x25    | 50x50    | 25x25           | 50x30           | 50x50           |
| GALVANIZADA 1.2mts. x 3mts.  | Unidades        | 7.278,09 | 3.917,54 |                 |                 |                 |
| <b>NEGRA 1.2mts. x 3mts.</b> | <b>Unidades</b> |          |          | <b>4.549,96</b> | <b>3.705,48</b> | <b>2.449,90</b> |

## MALLAS - STANDARD

| Descripcion x Ancho x Largo             | Precio por      | Diametro,extra  |                   |                 |             |                  |                  |                  |                   |                  |                  |
|---|-----------------|-----------------|-------------------|-----------------|-------------|------------------|------------------|------------------|-------------------|------------------|------------------|
|   |                 | 3.7 mm. 150x150 | 3.7 mm. 150x151.5 | 3.7 mm. 150x250 | 5 mm. 25x25 | 5 mm. Q131 15x15 | 6 mm. Q188 15x15 | 5 mm. Q196 10x10 | 10 mm. Q524 15x15 | 5 mm. R131 15x25 | 8 mm. 15x15      |
| MALLA 6mts. x 2.4mts.                   | Unidades        |                 |                   |                 |             | 7.304,22         | 10.712,19        | 11.150,12        | 29.625,90         | 5.845,35         |                  |
| <b>MALLA CERRAMIENTO 5mts. x 2mts.</b>  | <b>Unidades</b> | <b>2.685,46</b> | <b>2.685,46</b>   | <b>2.152,67</b> |             |                  |                  |                  |                   |                  |                  |
| MALLA M ACERMA ME AB 6mts. x 2.4mts.    | Unidades        |                 |                   |                 | 5.466,12    |                  |                  |                  |                   |                  |                  |
| <b>MALLA SOLD.NEGRA 6mts. x 2.4mts.</b> | <b>Unidades</b> |                 |                   |                 |             |                  |                  |                  |                   |                  | <b>19.041,66</b> |

## MALLAS - SILOS

| Codigo | Descripcion del producto             | Precio por | Precio    |
|--------|--------------------------------------|------------|-----------|
| 267842 | MALLA SILOS - RS 25Mx2.5/100x100/5-5 | Unidades   | 76.735,06 |

## MALLAS - MINIMALLAS

| Descripcion x Ancho x Largo | Precio por | Diametro,extra   |                  |                  |
|-----------------------------|------------|------------------|------------------|------------------|
|                             |            | 5 mm. Q131 15x15 | 6 mm. Q188 15x15 | 5 mm. R131 15x25 |
| MALLA MINI 3mts. x 2.4mts.  | Unidades   | 3.683,24         | 5.455,50         | 2.946,59         |

## MALLAS - ESPECIALES

| Descripcion x Largo       | Precio por      | Ancho     |           |                  |
|---------------------------|-----------------|-----------|-----------|------------------|
|                           |                 | 1.5 mts.  | 1.8 mts.  | 2 mts.           |
| MALLA CERCO 12mts.        | Unidades        | 12.363,71 | 14.838,31 | 16.695,42        |
| <b>MALLA CERCO 24mts.</b> | <b>Unidades</b> |           |           | <b>33.386,19</b> |

## SOLDADURAS - ELECTRODOS

| Descripcion                               | Precio por   | Diametro      |               |               |               |
|---|--------------|---------------|---------------|---------------|---------------|
|   |              | 2 mm.         | 2.5 mm.       | 3.25 mm.      | 4 mm.         |
| ELECTRODOS ACINDAR                        | Kilos        | 960,16        | 676,20        | 623,07        | 623,07        |
| <b>ELECTRODOS ACINDAR CAJAX20KG (1KG)</b> | <b>Kilos</b> | <b>959,56</b> | <b>697,13</b> | <b>642,39</b> | <b>642,39</b> |
| ELECTRODOS GERDAU                         | Kilos        |               | 611,80        | 611,80        |               |

## SOLDADURAS - ALAMBRES

| Descripcion x Peso                    | Precio por      | Diametro        |                 |
|---------------------------------------|-----------------|-----------------|-----------------|
|                                       |                 | 0.9 mm.         | 1.2 mm.         |
| ALAMBRE P/SOLDAR ACINDAR 15kgs.       | Unidades        | 6.858,60        | 6.279,00        |
| <b>ALAMBRE P/SOLDAR GERDAU 15kgs.</b> | <b>Unidades</b> | <b>9.205,98</b> | <b>9.205,98</b> |

## HERRAJES - RIELES

| Descripcion x Largo | Precio por | Extra    |          |          |          |           |           |
|---------------------|------------|----------|----------|----------|----------|-----------|-----------|
|                     |            | Cod. 164 | Cod. 168 | Cod. 170 | Cod. 172 | Cod. 174  | Cod. 180  |
| RIEL P/PORTON 6mts. | Unidades   | 3.935,60 | 2.592,08 | 6.327,64 | 9.173,18 | 10.525,41 | 13.338,31 |

## HERRAJES - AUTOMATICOS P/PORTONES

| Codigo      | Descripcion del producto                      | Precio por      | Precio           |
|-------------|---|-----------------|------------------|
| 4538        | AUTOMAT.CORREDIZO SOLO CH 1.0 (F06609)        | Unidades        | 47.909,12        |
| <b>4536</b> | <b>AUTOMAT.CORREDIZO SOLO CH ABS (F00275)</b> | <b>Unidades</b> | <b>15.355,49</b> |
| 4537        | AUTOMAT.CORREDIZO SOLO CH500 CLASSIC (F04004) | Unidades        | 16.215,39        |
| <b>4599</b> | <b>AUTOMAT.LEVADIZO QUAD 150 P60 (F04940)</b> | <b>Unidades</b> | <b>20.982,97</b> |
| 4539        | AUTOMAT.LEVADIZO TORK (F04518)                | Unidades        | 32.553,63        |
| <b>4605</b> | <b>BARRA CREMALLERA INDUSTRIAL (P00197)</b>   | <b>Unidades</b> | <b>2.702,57</b>  |
| 4606        | BARRA CREMALLERA RESIDENCIAL (AUTAAC006)      | Unidades        | 823,06           |
| <b>4751</b> | <b>SEG CENTRAL COMANDO WAVE 250 POS.</b>      | <b>Unidades</b> | <b>6.715,08</b>  |



## HERRAJES - ROLDANAS

| Descripcion           | Precio por | Extra    |          |          |           |          |          |          |          |          |          |          |          |
|-----------------------|------------|----------|----------|----------|-----------|----------|----------|----------|----------|----------|----------|----------|----------|
|                       |            | V100     | V120     | V150     | V200      | V65      | V75      | V90      | 149      | 74       | 99       | Q120     | Q90      |
| ROLDANA APLIC.C/PERNO | Unidades   | 1.737,29 | 4.022,67 | 5.660,16 | 19.330,17 | 1.015,46 | 1.365,29 | 1.443,25 |          |          |          |          |          |
| ROLDANA C/SOPORTE     | Unidades   |          |          |          |           |          |          |          | 6.194,91 | 1.580,97 | 1.973,54 |          |          |
| ROLDANA QUITYPON      | Unidades   |          |          |          |           |          |          |          |          |          |          | 3.575,88 | 2.224,04 |

## HERRAJES - CARROS

| Codigo     | Descripcion del producto                    | Precio por      | Precio          |
|------------|---|-----------------|-----------------|
| 994        | CARRO P/PORTON Cod.164 25mm. x 30mm.        | Unidades        | 604,09          |
| <b>993</b> | <b>CARRO P/PORTON Cod.168 20mm. x 25mm.</b> | <b>Unidades</b> | <b>541,17</b>   |
| 992        | CARRO P/PORTON Cod.170 32mm. x 36.5mm.      | Unidades        | 1.144,67        |
| <b>995</b> | <b>CARRO P/PORTON Cod.172 38mm. x 40mm.</b> | <b>Unidades</b> | <b>1.667,83</b> |
| 991        | CARRO P/PORTON Cod.174 45mm. x 48mm.        | Unidades        | 2.315,06        |
| <b>996</b> | <b>CARRO P/PORTON Cod.180 55mm. x 47mm.</b> | <b>Unidades</b> | <b>6.393,13</b> |

## METALES DESPLEGADOS - LIVIANOS

| Codigo     | Descripcion del producto                           | Precio por  | Precio        |
|------------|--|-------------|---------------|
| 617        | METAL DESPL.600 C/NERV.(REF.) 0.75mts. x 2.0mts.   | Hoja        | 428,21        |
| <b>618</b> | <b>METAL DESPL.MINERVA(LIV.) 0.7mts. x 2.0mts.</b> | <b>Hoja</b> | <b>309,30</b> |

## METALES DESPLEGADOS - PESADOS

| Codigo      | Descripcion del producto                               | Precio por  | Precio           |
|-------------|--|-------------|------------------|
| 4328        | ETC 250-16-20 1.22mts. x 3mts.                         | Hoja        | 5.722,04         |
| <b>4329</b> | <b>ETC 250-16-20 1mts. x 3mts.</b>                     | <b>Hoja</b> | <b>4.867,19</b>  |
| 4508        | ETC 250-20-20 1.25mts. x 3mts.                         | Hoja        | 7.713,08         |
| <b>4330</b> | <b>ETC 250-30-30 1mts. x 3mts.</b>                     | <b>Hoja</b> | <b>13.400,18</b> |
| 4509        | ETC 270-16-20 1.22mts. x 10mts. x ROLLO                | Hoja        | 19.073,48        |
| <b>4494</b> | <b>ETC 270-16-20 1mts. x 10mts. x ROLLO</b>            | <b>Hoja</b> | <b>16.223,96</b> |
| 4826        | ETC 270-16-20 1mts. x 3mts.                            | Hoja        | 4.867,19         |
| <b>4375</b> | <b>ETC 450-20-30 1.25mts. x 3mts.</b>                  | <b>Hoja</b> | <b>6.392,37</b>  |
| 4493        | ETC 500-30-30 1.5mts. x 3mts.                          | Hoja        | 9.203,41         |
| <b>4374</b> | <b>ETC 500-30-30 1mts. x 2mts.</b>                     | <b>Hoja</b> | <b>4.388,96</b>  |
| 1896        | ETC PESADO 270-16-20 1.22mts. x 2mm. x 2.45mts.        | Hoja        | 4.674,56         |
| <b>655</b>  | <b>ETC PESADO 270-30-30 1mts. x 3mts. x 3.2mm.</b>     | <b>Hoja</b> | <b>13.309,01</b> |
| 3893        | ETC PESADO 450-16-20 1.6mm. x 1.22mts. x 2.45mts.      | Hoja        | 3.337,09         |
| <b>4263</b> | <b>ETC PESADO 450-16-20 1.6mm. x 1.22mts. x 3mts.</b>  | <b>Hoja</b> | <b>4.086,24</b>  |
| 656         | ETC PESADO 450-30-40 3.2mm. x 1.5mts. x 3mts.          | Hoja        | 13.117,27        |
| <b>654</b>  | <b>ETC PESADO 620-30-30 1.5mts. x 3mts. x 3.2mm.</b>   | <b>Hoja</b> | <b>7.847,83</b>  |
| 664         | ETC PESADO 620-30-60 3.2mm. x 1.5mts. x 3.0mts.        | Hoja        | 14.151,04        |
| <b>620</b>  | <b>ETC PESADO 670-30-60 3.2mm. x 1.0mts. x 2.0mts.</b> | <b>Hoja</b> | <b>6.570,03</b>  |
| 622         | ETC PESADO 670-30-60 3.2mm. x 1.5mts. x 3mts.          | Hoja        | 13.909,70        |
| <b>4766</b> | <b>ETC PESADO 900-30-30 3.2mm. x 1.5mts. x 3mts.</b>   | <b>Hoja</b> | <b>6.295,16</b>  |
| 3266        | ETC PESADO GRANADA 1.245mts. x 2.45mts.                | Hoja        | 7.385,65         |
| <b>3934</b> | <b>ETC PESADO GRANADA 1.5mts. x 3mts.</b>              | <b>Hoja</b> | <b>10.896,86</b> |

## ANEXO IV

### “Estudio de Impacto Ambiental”



