

**UNIVERSIDAD TECNOLÓGICA NACIONAL
FACULTAD REGIONAL SANTA FE**



PROYECTO FINAL

CINTA TRANSPORTADORA

PROFESOR: Ing. Esp. MONTI, Rubén.

JTP: Ing. BENZI, Sebastián.

AUXILIAR: Ing. BRUNAS, Cristian.

DIRECTOR:

Ing. BRUNAS, Cristian.

ALUMNOS: GARCIANDIA, Tomás.

HIRALDO, Tomás.

AÑO: 2022

Agradecimientos

Este apartado esta destinado a aquellas personas quienes aportaron su granito de arena para que hoy nos encontremos finalizando nuestra carrera y seamos mejores personas.

Tomas Garciandia:

“Los jóvenes deben perseguir sus sueños sin dudar, siempre.” -Proverbio japonés.

En primer lugar, quiero agradecer a mis familiares quienes siempre estuvieron para mí dándome su afecto, apoyo y los empujones necesarios para seguir adelante, especialmente a mi Mamá y Papá que con su sacrificio y esfuerzo hicieron posible que pueda dedicarme a mis estudios por completo. A mi hermano Maty que siempre estuvo dispuesto a darme una mano (prestándome libros, dándome consejos, etc), a mis tíos, abuelas y primos. A Rocko que siempre estuvo a mi lado haciéndome compañía (aunque se quedara dormido mientras estudiaba o cursaba).

“La amistad duplica las alegrías y divide las angustias por la mitad.” -Sir Francis Bacon.

A mis amigos de toda la vida que siempre me apoyaron y ayudaron a que pueda seguir adelante, alentándome y siendo mi botón de reinicio cuando me sentía frustrado. A los amigos que me dio la Facultad, quienes siempre estuvieron dispuestos a ayudarme, y con quienes compartimos horas de cursado y Trabajos Prácticos.

A Nere, quien estuvo a mi lado apoyándome, ayudándome a ver mejor las cosas cuando me sentía desganado y motivándome a seguir adelante.

A Juan Lovato (Jefe de Mantenimiento en Gani S.A.) y a Roberto Kappeler (Supervisor de Mantenimiento en Gani S.A.) quienes me dieron consejos, ideas y hasta me dieron horas del trabajo para que pueda avanzar en el Proyecto Final.

A Cristian Brunas, nuestro Director de Proyecto Final, por dedicarnos su tiempo, conocimientos y consejos para que pudiéramos avanzar con el diseño de la Cinta Transportadora.

A la cátedra de Proyecto Final por destinar su tiempo a la corrección del presente Informe.

A mi casa de estudio, la Facultad Regional de Santa Fe, por formarme como persona, haciéndome crecer y por todas las cosas que aprendí allí.

Por último, pero no menos importante, a mi compañero Tomás Hiraldo con quién compartimos la secundaria y esta hermosa carrera e incluso el desarrollo del Proyecto Final.

Cada una de estas personas pusieron su granito de arena para que hoy en día pueda estar donde estoy.

¡Muchas gracias a todos ustedes!

Tomas Hiraldo:

En primer lugar, quiero agradecer a mi familia por el apoyo incondicional a lo largo de la carrera, los cuales me dieron el empujon cuando lo necesitaba, aguantandome en aquellos momentos donde me

encontraba estresado, frustrado, y demás. A si tambien, gracias a mis padres que hicieron el esfuerzo para permitirme dedicarme de lleno a la carrera, evitandome ciertas preocupaciones.

Agradezco a mis amigos mas cercanos por escucharme cuando era necesario, por apoyarme, motivarme, y por distraerme en aquellos momentos donde tal vez uno se encontraba estresado o saturado de tanto estudio y trabajos. Así también, a aquellas amistades facultativas que se han ido formando a lo largo de la carrera, compartiendo horas de cursado y estudio, mates, trabajos, debatiendo ideas y divirtiendonos como corresponde. Sin ellos hoy no estaria culminando con mi carrera.

Otra de las personas importantes, Sergio Martinez un gran amigo de la vida quien siempre estuvo para mi, compartiendo mates, comidas, deportes, cumpleaños, etc y quien siempre me empujó para adelante.

Le doy las gracias a nuestro jefe de proyecto, Cristian Brunas, que dispuso de su tiempo para ayudarnos con dicho proyecto, realizando las correcciones correspondientes, brindandonos su conocimiento y dandonos consejos para nuestro futuro como profecionales.

Tambien, gracias a la cathedra de “Proyecto Final” que tambien dispuso de su tiempo, dandonos los conocimientos necesarios para ir culminando la carrera y realizando a su vez las correcciones correspondientes.

Agradezco a mi casa de estudio, la “Facultad Regional Santa Fe - UTN” y a sus profesores, que gracias a ellos hoy me encuentro finalizando mi carrera.

Doy gracias a mi compañero y amigo, Tomás Garciandia, por sus acompañamiento, apoyo y amistad a lo largo de estos años de estudio. No solo finalizamos la secundaria juntos, sino que tambien nos encontramos finalizando nuestra carrera de estudio, lo cual es un orgullo.

Por último, quiero agradecerles a aquellas personas que de alguna u otra manera se han ido cruzando a lo largo de la carrera y han aportado su granito de arena para que hoy me encuentra finalizando mi carrera.

¡Sin más que decir, muchas gracias a todos!

Contenido

Introducción.....	10
Objetivos generales.....	13
Objetivos específicos.....	13
Estado del arte.....	14
Anteproyecto.....	17
Partes y funciones.....	20
Diagrama funcional.....	25
Desarrollo.....	25
Diseño y cálculos.....	25
• Datos.....	25
• Caudal a transportar.....	28
• Resistencia mínima a tracción de la banda.....	36
• Velocidad de giro del Tambor Motriz.....	38
• Tensiones de trabajo de la banda.....	38
• Cargas sobre el tambor motriz.....	42
• Diámetros seleccionados de los tambores.....	42
• Tapa tambores.....	47
• Brida.....	48
• Cálculo aplastamiento tapas.....	50
• Par de apriete de bulones de tapa.....	51
• Cálculo del eje de los tambores desviadores, tensor y de reenvío.....	52
• Cálculo del eje del tambor motriz.....	57
• Chasis.....	62
• Eje – Pivoteo de vigas.....	73
• Dimensionados cojinetes – Eje pivoteo.....	78
• Aplastamiento de las orejas.....	79
• Selección del cilindro hidráulico.....	81
• Anclaje entre vigas.....	91
• Sistema ruedas y pie de apoyo.....	98
• Sostén motor-reductor – Unión tambor motriz.....	104
• Tambor tensor – Sistema de tensionado.....	108
Comparativa Cinta transportadora a su altura máxima versus su altura retraída.....	115
Conclusión.....	118
Bibliografía.....	119
Anexo análisis en RAM Elements.....	123

Tablas:

Tabla 1 - Propiedades de los materiales para transporte en cintas	26
Tabla 2 - Recomendación de inclinación máxima	30
Tabla 3 - Factor de ancho de banda C_b	32
Tabla 4 - Factor de longitud C_L	32
Tabla 5 - Factor de servicio k_f	32
Tabla 6 - Potencias adicionales de equipo auxiliares	33
Tabla 7 - Recomendación de velocidad de cinta	36
Tabla 8 - Valores de k_1	37
Tabla 9 - Tipos de tejidos utilizados	37
Tabla 10 - Diámetros mínimos de poleas admisibles en función del tipo y número de telas	38
Tabla 11 - Valores de coeficientes μ	39
Tabla 12 – Esfuerzo cortante y fuerzas sobre soldaduras	56
Tabla 13 - Medidas cilindro hidráulico	82
Tabla 14 - "Tabla 20-3" Esfuerzos cortantes y fuerzas sobre soldaduras	88
Tabla 15 – Dimensiones chavetas	105
Tabla 16 - Factores de acabado de superficie (Shigley 5ta. edición, página 318)	110
Tabla 17 - Valores de k_f (Faires. Tabla AT 12, página 751)	112
Tabla 18 - Medidas de roscas (Faires tabla AT 14, página 756).....	113
Tabla 19 - Medidas de varillas roscadas	113

Ilustraciones:

Ilustración 1 - Retroexcavadora	11
Ilustración 2 - Zaranda	11
Ilustración 3 – Tolva de carga de zaranda.....	12
Ilustración 4 - Ejemplo maquinaria para extracción de yeso	13
Ilustración 5 - Cinta Doppelmayr.....	15
Ilustración 6 - Cinta Fenner.....	15
Ilustración 7 - Ejemplo cinta	16
Ilustración 8 - Minería de carbón	16
Ilustración 9 – Apiladora de carbón	16
Ilustración 10 – Cinta transportadora industria carbón	17
Ilustración 11 - Tipo de estructuras.....	17
Ilustración 12 - Esquema de Cinta transportadora	19
Ilustración 13 - Cinta y partes	22
Ilustración 14 - Chasis.....	22
Ilustración 15 - Base.....	23
Ilustración 16 - Método matriz Kano	23
Ilustración 17 - Resultados Kano	23
Ilustración 18 - Método Kano	24
Ilustración 19 - Resultados Kano	24
Ilustración 20 - Esquema diagrama funcional.....	25
Ilustración 21 – Diagrama funcional.....	25
Ilustración 22 - Motor WEG 22	27
Ilustración 23 - Ficha técnica WEG 22 - 40 HP.....	27
Ilustración 24 - Reductor.....	27
Ilustración 25 - Esquema del área transversal.....	29
Ilustración 26 - Esquema cinta elevada.....	30
Ilustración 27 - Esquema tensiones en banda transportadora	39
Ilustración 28 - Diagramas tambor.....	43
Ilustración 29 - Factor A	44
Ilustración 30 - Factor B.....	45
Ilustración 31 - Factor B.....	46
Ilustración 32 – Tapa de tambor.....	47
Ilustración 33 - Ensamble Tapa y Tambor	48
Ilustración 34 - Sistema de anclaje bridado	48

Ilustración 35 - Detalle de ensamble de tambor y tapa	49
Ilustración 36 - Representación de aplastamiento	51
Ilustración 37 - Esquema de fuerzas en tambor	52
Ilustración 38 - Esquema de apoyo y diagramas de esfuerzo sobre eje	52
Ilustración 39 - Esquema de carga alternada simétrica	53
Ilustración 40 - Esquema de cálculo soldadura	55
Ilustración 41 - Esquema dimensión soldadura.....	56
Ilustración 42 - Porta rodamientos autocentrante.....	58
Ilustración 43 - Datos técnicos porta rodamiento.....	58
Ilustración 44 - Esquema raspador de paleta.....	60
Ilustración 45 - Esquema de limpiadores rotatorios.....	61
Ilustración 46 - Rodillos auto limpiantes	62
Ilustración 47 - Ejemplo 1: Cinta en cantera.....	62
Ilustración 48 - Ejemplo 2: Cinta transportadora para cantera.....	62
Ilustración 49 - Ejemplo 3: Cinta en cantera.....	63
Ilustración 50 - Viga central.....	64
Ilustración 51 - Croquis - Viga central.....	64
Ilustración 52 - Diferenciación de los perfiles utilizados.....	64
Ilustración 53 – Polinos Spinozzi.....	65
Ilustración 54 – Polinos Spinozzi opción seleccionada	65
Ilustración 55 - Tabla 5.2	66
Ilustración 56 – Polinos distanciados	66
Ilustración 57 - Cargas	67
Ilustración 58 - Análisis de tensiones.....	67
Ilustración 59 - Desplazamientos	67
Ilustración 60 - Viga central Ram Elements	68
Ilustración 61 - Secciones de caños estructurales utilizados.....	69
Ilustración 62 - Esquema cargas actuantes.....	70
Ilustración 63 - Esfuerzo en viga central.....	70
Ilustración 64 - Tensiones axiales	71
Ilustración 65 - Deflexiones en función de la longitud	71
Ilustración 66 - Desplazamientos (mm) nudos.....	71
Ilustración 67 - Deformaciones máximas RAM Elements.....	72
Ilustración 68 - Esquema eje pivoteo	73
Ilustración 69 - Representación esquemática cinta horizontal	74

Ilustración 70 - Representación esquemática cinta 20°	76
Ilustración 71 - Esquema pivote cinta	77
Ilustración 72 - Esquema espesor cojinete	78
Ilustración 73 - Catálogo Acindar	80
Ilustración 74 - Ejemplo conformado de remache	80
Ilustración 75 - Ensamble pivote vista 1	81
Ilustración 76 - Ensamble pivote vista 2	81
Ilustración 77 - Representación esquemática ubicación cilindro	82
Ilustración 78 - Dimensiones cilindro hidráulico	82
Ilustración 79 - Representación cilindro hidráulico	83
Ilustración 80 - Catálogo grupos hidráulicos	84
Ilustración 81 - Ubicación grupo hidráulico	84
Ilustración 82 - Esquema circuito hidráulico	85
Ilustración 83 - Horquilla	85
Ilustración 84 - Esquema horquilla	86
Ilustración 85 - Similitud horquilla y soldadura.....	87
Ilustración 86 - Esquema dimensiones soldadura	88
Ilustración 87 - Sujeción horquilla y cilindro.....	88
Ilustración 88 – Puente superior.....	89
Ilustración 89 – Puente superior modificado.....	89
Ilustración 90 – Resultados anclaje superior.....	90
Ilustración 91 – Apoyos perno anclaje superior.....	90
Ilustración 92 – Anclaje superior	90
Ilustración 93 - Esquema viga superior y reacciones	91
Ilustración 94 - Esquema unión abulonada	93
Ilustración 95 - Placa referencia.....	95
Ilustración 96 - Unión entre vigas	97
Ilustración 97 - Unión entre vigas: Vista 2	97
Ilustración 98 – Unión entre vigas vista 3.....	98
Ilustración 99 - Vista superior cinta transportadora	99
Ilustración 100 - Semirremolque.....	100
Ilustración 101 - Plano eje ruedas	100
Ilustración 102 - Esquema base.....	101
Ilustración 103 - Catálogo llantas.....	101
Ilustración 104 - Catálogo cubierta	102

Ilustración 105 - Pie de apoyo (Amarillo).....	103
Ilustración 106 - Ruedas base.....	103
Ilustración 107 – Anclaje eje de ruedas	104
Ilustración 108 - Conjunto pie de apoyo - Base – Ruedas	104
Ilustración 109 - Catalogo acople flexible	105
Ilustración 110 - Dimensiones chaveta	106
Ilustración 111 - Esquema acople flexible	106
Ilustración 112 - Sostén motor	107
Ilustración 113 - Tensiones ménsula.....	107
Ilustración 114 - Desplazamiento ménsula	107
Ilustración 115 - Conjunto ménsula - Motor – Reductor	108
Ilustración 116 - Sistema de tensionado: Vista 1	108
Ilustración 117 - Sistema de tensionado: Vista 2	109
Ilustración 118 - Sistema de tensionado: Vista 3	109
Ilustración 119 - Valor de kc (Shigley 5ta. edición, página 320).....	110
Ilustración 120 – Estructura sostén rodillo tensor y reductor - Perforaciones con caño.....	114
Ilustración 121 – Perforaciones para tambor retorno	114
Ilustración 122 - Vista lateral	115
Ilustración 123 - Vista frontal	116
Ilustración 124 - Vista en perspectiva	117

Introducción.

Debido a un contacto con una empresa ubicada en Entre Ríos es que se conoció la necesidad de diseñar una cinta transportadora para movimiento de tierra en una cantera de yeso.

Por lo tanto, el proyecto a desarrollar consiste en el diseño de una cinta transportadora para el movimiento de materiales en una cantera o minería a cielo abierto. Entendiéndose como minería a cielo abierto o cantera, a aquellos aprovechamientos mineros o explotaciones mineras, que se desarrollan en la superficie del terreno, a diferencia de la mina subterránea o de perforación.

La minería a cielo abierto se aplica cuando los depósitos comercialmente útiles se encuentran cerca de la superficie.

En cuanto al movimiento de tierra, es el eje motriz de la minería, y es una de las actividades más importantes dentro de la industria ya que se realiza desde la fase de construcción hasta el cierre de los proyectos. En términos generales, hace referencia al conjunto de actuaciones a producirse en un terreno para la ejecución de una obra, que puede llevarse a cabo en forma manual y mecánica. Si bien es un proceso que se desarrolla tanto en minería como en construcción, hay diferencias en la forma en que se ejecutan. Principalmente las hay en términos de rendimientos, ya que, en las obras de construcción, al ser menos masivas, en ciertas oportunidades buscan mayor perfección, mientras que en la minería se busca mayor volumen.

En la minería existen menores interferencias durante el proceso y se trabaja con equipos de mayor tamaño, comparado con las obras civiles inmersas en la ciudad donde se trabaja con equipo convencional y además se debe cuidar aspectos como el tráfico de las áreas urbanas, control de polvo, lavado de ruedas al salir de la obra, entre otros.

Dependiendo del material se pueden tener dos tipos de trabajos: en tierra y en roca. Para los primeros, que por lo general se realizan por medios mecánicos, se deben considerar las características del terreno que influyen en el desempeño de la maquinaria correspondiente (cohesión, densidad, compacidad) y también factores intrínsecos como asentamientos, niveles freáticos o zonas plásticas. Respecto a los trabajos en roca, se consideran sus características (dureza, forma, estratificación, etcétera), así como la cantidad y tipos de explosivos a utilizar, en el caso de rocas de gran dureza.

- Descripción del proceso de extracción de Yeso

Antes de comenzar con el desarrollo y el diseño de la cinta transportadora es muy importante comprender el proceso de extracción del mineral de Yeso para así entender el fin con el que se utilizará la cinta transportadora.

El mineral se encuentra en suelos arcillosos, generalmente a poca profundidad y cuando se extrae es necesario separar la arcilla o tierra de la piedra.

Para la explotación de yeso, se utilizan retroexcavadoras, palas de cargadora frontal, zaranda, cintas transportadoras y un generador para proveer a las máquinas de energía eléctrica.

La retroexcavadora, es una máquina de construcción utilizada para realizar trabajos de excavación. Es una variante de la excavadora y no debe ser confundida con ella.



Ilustración 1 - Retroexcavadora

Se diferencia de la excavadora en que dispone de una pala adicional en la parte frontal, además del cazo o cuchara para excavar en el extremo de un brazo articulado montado en su parte trasera.

La retroexcavadora se utiliza habitualmente en obras para el movimiento de tierras, para realizar rampas en solares o para abrir zanjas destinadas al paso de tuberías, cables, drenajes, etc., así como también para preparar el terreno o firme donde se asientan los cimientos de los edificios.

Una zaranda es una máquina diseñada para separar elementos de diferentes tamaños mediante cribado o vibración. En este caso, la zaranda es giratoria y vibradora lo que ayuda a una mejor separación del mineral de las impurezas.

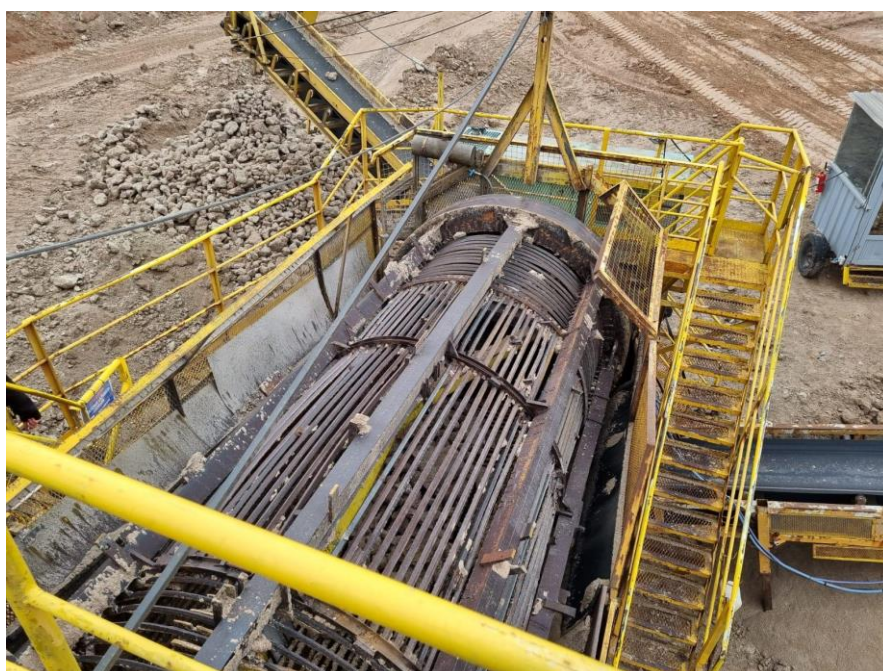


Ilustración 2 - Zaranda

La retroexcavadora rompe con su pala frontal los yacimientos de piedra de manera tal que va “raspando” los minerales hasta poder cargarlos con dicha pala.

Una vez que se rompieron una cierta cantidad de piedras, la retroexcavadora las carga para luego descargarlas dentro de la tolva de carga de la zaranda vibratoria.



Ilustración 3 – Tolva de carga de zaranda

Esta tolva posee unos dientes que se encargan de moler las piedras grandes para que cuando entren en la zaranda sean más fáciles de manipular y a su vez para ayudar con el proceso de separación de la piedra de yeso de las impurezas (tierra y arcilla). Una vez dentro de la zaranda, esta se encarga de separar la piedra de yeso de sus impurezas. Este proceso es tan efectivo que se pueden llegar a separar hasta el 99% de los contaminantes (dependiendo de las condiciones de humedad del suelo) debido a que la tierra al ser arcillosa se despega fácilmente de la piedra. Las piedras al tener mayor tamaño no pueden caer por las rejillas de la zaranda mientras que las impurezas si lo hacen, logrando una separación mecánica. Es por esto que la zaranda tiene dos cintas transportadoras: una para las piedras de yeso y otra para la tierra.



Ilustración 4 - Ejemplo maquinaria para extracción de yeso

Una vez separadas, las piedras se acumulan para luego ser cargadas por una pala de cargadora frontal y se dejan al sol para secarlas mientras que la tierra es llevada por otra cinta transportadora.

La cinta transportadora de tierra se encarga de acumular la tierra separada que luego se utiliza para rellenar la cantera cuando ya no existen o no sea viable continuar extrayendo el mineral de yeso. Mientras la cantera se encuentra en funcionamiento, esta tierra también se utiliza para hacer una especie de cordón alrededor de la cantera para que, en el caso de lluvia, la cantera no se inunde debido a las corrientes de agua que fluyen alrededor de la misma y que la única acumulación de agua dentro de la cantera sea debido a la que cae por la lluvia. En el caso de que llueva mucho, el agua se extrae utilizando bombas para así poder continuar con la extracción de yeso.

Objetivos generales.

- Lograr un diseño viable de una cinta transportadora
- Afianzar los conocimientos adquiridos a lo largo de la carrera

Objetivos específicos

- Dimensionar el chasis de una cinta transportadora
- Adquirir mayor conocimiento sobre el contacto con las empresas distribuidoras de los elementos estándares
- Aplicar el análisis de los elementos finitos mediante el uso de diversos softwares
- Lograr un diseño resistente al posible maltrato del equipo, como así también a las condiciones de trabajo
- Optimizar los componentes a utilizar

- Diseñar un equipo de fácil mantenimiento y construcción

Estado del arte.

Aunque no existe una clasificación estándar, dentro del mercado de la industria se han diseñado distintos tipos de cintas transportadoras que son empleadas de acuerdo al sector para el que será destinada. A continuación, se citan algunos ejemplos:

- Cinta transportadora de uso común

Son las usadas con mayor frecuencia en los distintos sectores de la industria, están fabricadas con nylon, caucho, cuero, PVC entre otros.

Son resistentes al aceite, a las altas temperaturas y son ideales para transportar productos sueltos porque están diseñadas para tener desplazamientos con inclinación.

- Cinta transportadora de banda

Es un modelo de cinta ligera y resistente, su periodo de vida útil es largo porque no se desgasta fácilmente con el uso y con el paso del tiempo.

- Cinta transportadora de rodillos para unidades de carga

Este tipo de cintas son utilizadas para transportar unidades de carga y productos destinados al almacenaje, ya que facilitan la preparación correcta de los pedidos.

- Cinta transportadora de rodillos para cajas

Son muy utilizadas dentro de las empresas que comercializan equipos electrónicos, porque están diseñadas para transportar cajas, son modulares y no requieren de un exhaustivo mantenimiento.

- Cinta transportadora de rodillos

La superficie móvil de este tipo de cintas transportadoras está integrada por una serie de tubos circulares que giran sobre sí mismos en el mismo sentido y con la misma velocidad.

Son utilizadas en muchos tipos de industrias para el transporte de cajas, paquetes con mucho peso o volumen, piezas grandes, pallets y otro tipo de materiales que ocupan amplios espacios.

Según el material con el que están fabricadas las cintas transportadoras industriales pueden ser: Termosoldables, de PVC, poliuretano, goma, metálicas y de teflón.

A continuación, se adjuntan algunos ejemplos de cintas transportadoras utilizadas en minería:

Doppelmayr Transport Technology

Se trata de una cinta transportadora ubicada en México, que posee una longitud de 1300 metros construida por dicha empresa. Es capaz de transportar 25000 toneladas por hora, utilizando el sistema denominado RopeCon, el cual es un sistema que tiene ventajas como el poder sortear ríos y valles sin necesitar infraestructuras.



Ilustración 5 - Cinta Doppelmayr



Ilustración 6 - Cinta Fenner



Ilustración 7 - Ejemplo cinta

En la industria del carbón existen:



Ilustración 8 - Minería de carbón



Ilustración 9 – Apiladora de carbón



Ilustración 10 – Cinta transportadora industria carbón

Carbón conducido por la cinta transportadora hasta el cargador móvil, instalado en el muelle de embarque; Mina de carbón de Lota. Biblioteca Territorial Comunal. Ingacio Hochhäusler (1950-1960).

Tipos de estructuras:

Types of Structures Cont.

Figure 2.15
Stringer style
conveyor



Figure 2.16
Box truss style
conveyor

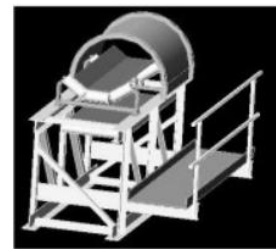


Figure 2.17
Gallery truss style
conveyor

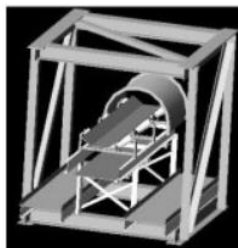


Figure 2.18
Tube style conveyor
structure

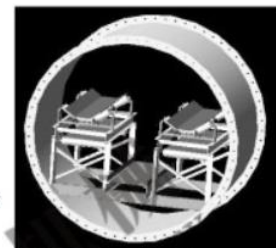


Ilustración 11 - Tipo de estructuras

Imagen obtenida de YuXinMachinery (2008)

Anteproyecto.

Una cinta transportadora es un sistema de transporte formado por una banda continua que se mueve entre dos tambores.

Por lo general, la banda es arrastrada por la fricción de sus tambores, que a la vez este es accionado por su motor. Esta fricción es la resultante de la aplicación de una tensión a la banda transportadora, habitualmente mediante un mecanismo tensor por husillo o tornillo tensor. El otro tambor suele girar

libre, sin ningún tipo de accionamiento, y su función es servir de retorno a la banda. La banda es soportada por rodillos entre los dos tambores, denominados rodillos de soporte.

Algunas ventajas de la cinta transportadora son las siguientes:

- Incrementa la eficiencia y productividad porque transportan grandes cantidades de materiales o productos en muy poco tiempo.

Las cintas operan continuamente, sin pérdida de tiempo por cargado o descargado. A su vez, son capaces de manejar toneladas de material a granel, lo cual por otros medios sería más costoso e impráctico.

- Transportabilidad de una variedad de materiales.

El material transportado está limitado únicamente por el ancho de la cinta. Estos pueden ser tanto finos, como polvos químicos, hasta grandes terrones como piedras o carbón.

- Mejoran las condiciones laborales del talento humano ya que reduce los trabajos más físicos y pesados que requieren grandes esfuerzos.

Pocas personas son requeridas para la operación y son poco expuestas a peligros como lo pudieran estar en otros medios de transporte.

- Son fáciles de usar y no necesitan altos costos de instalación y mantenimiento.

Los componentes de la cinta usualmente solo necesitan de una inspección programada y de lubricación. Cualquier reparación o reemplazo puede ser anticipado, evitando tiempos muertos. Las partes pequeñas y accesibles pueden ser reemplazadas rápidamente en el sitio.

- Son resistentes y tienen un periodo de vida útil largo.

- Son flexibles y algunas se adaptan a varias aplicaciones.

Proporcionan la vía más corta de la distancia entre puntos de carga y descarga. Permiten trabajar en terrenos con grandes variedades de inclinación del terreno.

- Existe una gran relación la calidad – precio.

Ya que las cintas son de goma altamente resistente a la corrosión y abrasión, los costos de mantenimiento son comparativamente más bajos cuando se manejan materiales altamente corrosivos y/o abrasivos.

- Transportan productos a cortas, medianas y largas distancias.

- Permiten la carga y descarga del material en cualquier punto de la banda.

Las cintas son flexibles en cuanto a la capacidad de recibir material desde uno o más lugares y entregarlos a puntos o áreas donde se requiera.

- Garantizan el cuidado y resguardo del producto transportado.

Las cintas transportadoras pueden estar provistas de estructuras que previenen el escape de polvo al ambiente y proteger a su vez el producto del medio ambiente.

- Ventaja ambiental.

Son más aceptables respecto a otros medios de transporte de materiales a granel. No suelen contribuir a la polución, no contaminan el aire de polvo o hidrocarburos, no causan sordera, etc.

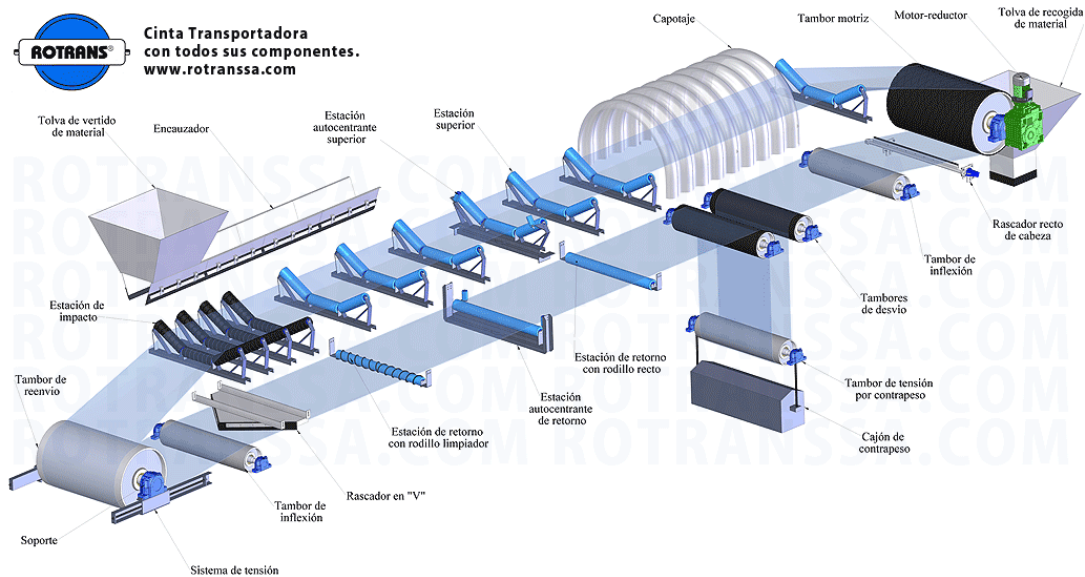


Ilustración 12 - Esquema de Cinta transportadora

En función de las necesidades de la empresa, el diseño de la cinta deberá cumplir con los siguientes requisitos:

- Longitud: 30 metros de largo.
- Ancho: menos de 1500 milímetros. Sin tener en cuenta la base.
- Resistencia a:
 - Polvo
 - Golpes
 - Diversas cargas
 - Ambiente climatológico
- Capacidad de:
 - Desplazamiento o traslado del equipo mediante tracción externa.
 - Desplazamiento transversal a la línea de la banda transportadora.
 - Regulación en altura.

Cargado de la cinta.

El cargado de la cinta constituye una de las tareas de mayor importancia, ya que se desea que el material pueda viajar lo más cercanamente posible a la velocidad de la cinta transportadora cuando se vierte. Si esto no ocurriera, se generarían turbulencias en el material ocasionando un aumento de volumen en el punto de carga.

Por lo tanto, las condiciones ideales se darían si el material y la cinta alcanzaran la misma velocidad ya que en estas condiciones se lograría el mínimo desgaste de esta y mínima energía de operación. En

nuestro caso la tierra que se vierte sobre la cinta transportadora ya posee una determinada velocidad debido a la salida de la zaranda.

Otro factor a tener en cuenta es la dirección del cargado de la cinta. CEMA establece que el cargado sólo se puede hacer en dos direcciones: en la dirección de la cinta o transversal a ella.

En nuestra disposición, la cinta transportadora se encuentra en línea con la zaranda por lo que se cargaría en la misma dirección. Esta es la mejor forma de cargado ya que el material alcanza más fácilmente la velocidad de la cinta y va logrando un perfil simétrico.

En el caso de que las dimensiones de la cantera no lo permitan se cargará la cinta en forma transversal con la zaranda. Esto representa un problema ya que cualquier angularidad en la transferencia del material significa un cambio de dirección en el flujo del mismo.

Con ángulos de transferencia de hasta 90° la altura requerida en el punto de transferencia se incrementa, creciendo también la dificultad de cargar centradamente la cinta. Con una angularidad grande a pesar de que se tenga cuidado en el diseño del sistema de carga, se requerirán muchas veces ajustes en campo por parte de los operarios para centrar la carga sobre la cinta transportadora.

Impacto del material en el punto de carga.

El impacto del material cargándose en la cinta, siempre está presente ya que la velocidad del material y la de la cinta tienen magnitud y ángulo diferente. Por lo tanto, se debe centrar la atención en la magnitud del impacto. Debido al impacto, es necesario usar rodillos absorbedores de impacto que se colocan debajo del punto de carga de la cinta. Si el material es tierra y la cinta se encuentra inclinada, el problema de impacto se reduce.

Descarga de la cinta transportadora.

Existen diversos mecanismos de descarga, pero el método más simple es dejando caer el material desde el cabezal superior (en nuestro caso) a una pila donde se acumulará la tierra. En este caso, se deben tener en cuenta parámetros de la cinta como la velocidad terminal, el diámetro del cabezal, tiempo de operación, tamaño de la pila, etc.

La ruta del material descargado desde el cabezal superior se denomina trayectoria, y su curvatura es determinada por la velocidad de rotación y el radio del cabezal, y la fuerza de gravedad.

Partes y funciones

Una cinta está compuesta por varios elementos, en función de la dimensión y complejidad de la misma.

Entre estos elementos, tenemos los más importantes, los cuales son:

- **Cinta o banda transportadora:** Es el elemento flexible encargado de mover los materiales desde un punto de carga hasta el otro extremo donde se realiza la descarga. Existen numerosos tipos de bandas, elaboradas en caucho y tejido, cada una adaptada al material que va a transportar.

Este elemento debe cumplir con una serie de requisitos para que se integre correctamente al sistema:

- Soportar fuerzas longitudinales
- Soportar el peso del material a transportar
- Ser resistente a los agentes externos
- **Motor:** Es el encargado del accionamiento del tambor motriz, el cual suele estar dotado de un reductor de velocidad. La empresa dispone de un motor cuya potencia es de 40 HP.
 - **Posicionamiento:**

Motor en el extremo superior (arriba): mejora la tracción, pero sufre el inconveniente a la hora de realizarle el mantenimiento ya que se encuentra a gran altura.

Motor en zona media (central): es el mejor para realizar el mantenimiento, pero se deben acoplar tambores más pequeños que guíen a la cinta. Estos tambores más pequeños hacen que la cinta tenga un desgaste prematuro en caso de ser mal colocados.
 - **Arranque:**

Estrella: los motores eléctricos consumen mucho amperaje al arrancar. En el caso de la cinta transportadora puede ser que quede cargada y al usar el arranque estrella se quede consumiendo el amperaje de arranque ya que nunca entra en régimen por la carga que tiene y por lo tanto se rompa.

Con variador de velocidad: soluciona el inconveniente anterior ya que se puede variar la velocidad mediante un reductor.
- **Rodillos:** son los elementos encargados de soportar el peso de la cinta y están montados sobre rodamientos con el fin de facilitar el desplazamiento de la cinta. Se ubican a lo largo del sistema separados por distancias que dependen del tipo de cinta y el peso de la carga.

Los rodillos pueden ser superiores si se encuentran ubicados arriba de la banda, inferiores cuando están en la parte más baja del bastidor soporte o amortiguadores si soportan el impacto del material al caer sobre la cinta.

Dentro de los rodillos tenemos:

 - **Inclinados:** ayudan a mejorar el transporte del material ya que se diseñan en ángulo para sostener el talud natural del material a transportar y así evitar caídas o desperdicios.
 - **Central y pared:** evitan que el material se caiga, pero no permiten transportar tanta cantidad como los rodillos anteriores.
- **Tambor motriz:** es el encargado de transmitir el movimiento de traslación a la cinta. Es accionado por un motoreductor acoplado al eje del tambor, a través de la transmisión de poleas o por otros tipos de motores como el de combustión.

El tambor motriz puede disponer de un rascador de láminas con brazos de reacción graduales y rasquetas que hacen labores de limpieza por el exterior de la cinta.

- **Tambor de reenvío:** es un componente situado en el inicio del sistema, al lado opuesto del tambor motriz. Permite el retorno de la banda transportadora hacia el otro extremo de la cinta.
- **Ruedas:** Para el diseño particular, permiten el desplazamiento de la estructura mediante una tracción externa.

Estas pueden de movimiento:

- **Manual:** el operario acomoda manualmente las ruedas para elegir la dirección en la que quieran mover la cinta transportadora.
- **Automáticas:** aprovechando el sistema hidráulico de elevación, las ruedas poseen pequeños motores que se encargan de direccionar la cinta para movimientos como rotación, por ejemplo.

A continuación, se adjunta una serie de imágenes de la cinta correspondiente al proyecto final. El desarrollo de cada elemento se dará a lo largo del informe.

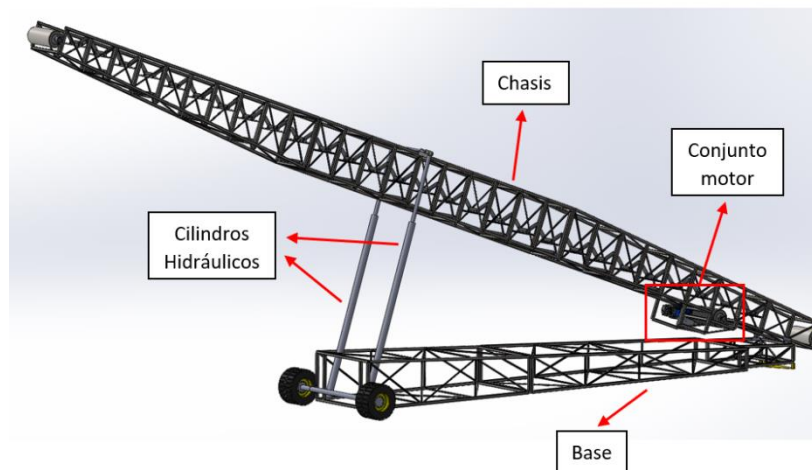


Ilustración 13 - Cinta y partes

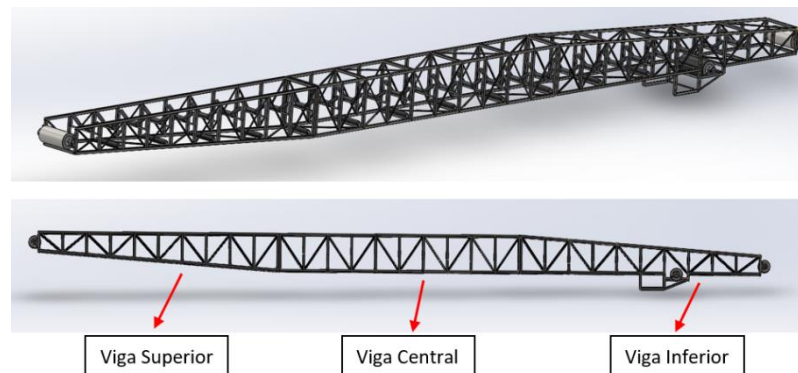


Ilustración 14 - Chasis

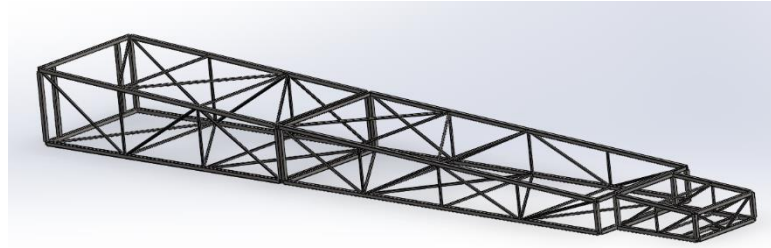


Ilustración 15 - Base

Luego de haber aclarado los elementos principales, se procede a realizar un estudio de la conveniencia de usar un elemento u otro mediante el método de la matriz KANO.

El método de la matriz consiste en plantear las distintas alternativas posibles (conceptos del producto) en función de las necesidades del cliente o producto, y realizar un estudio exhaustivo de las alternativas planteadas para poder establecer las distintas relaciones.

A continuación, se adjunta una imagen donde se observa el método Kano:

MATRIZ DE PRODUCTO

Item	Máx. relacionamiento del item	Importancia relativa	Modelo Kano	Necesidades del cliente/producto	Conceptos de producto									
					Arranque estrella	Arranque con variador de velocidad	Motor arriba	Motor en el centro	Rodillos inclinados	Rodillos laterales	Ruedas móviles (manuales)	Ruedas móviles (con motor)		
1	9	20	M	Durabilidad	○	⊕	○	○	○	○	○	⬆		
2	9	20	M	Mantenimiento	⊕	⊕	⬆	⊕	○	○	⊕	○		
3	9	12	E	Accionamiento	○	⊕	○	○	⊕	○	⬆	○		
4	9	12	E	Robustibilidad	○	⊕	⊕	⊕	⊕	○	⊕	○		
5	9	12	E	Precio/costo \$\$	⊕	○	○	○	⊕	○	⊕	⬆		
6	9	20	M	Flexibilidad del volumen desplazado	○	⊕	⊕	⊕	⊕	○	⬆	⬆		
7	9	4	A	Peso	⊕	○	○	○	○	○	⊕	⬆		

Ilustración 16 - Método matriz Kano

Al llevar a cabo este método a través del software “Excel”, obtenemos una serie de resultados:

Limite superior	3	5	2	3	4	1	4	0	0	0
Medio	4	2	4	4	3	6	1	3	0	0
Limite inferior	0	0	1	0	0	0	2	4	0	0
Máx. relacionamiento de la columna	9	9	9	9	9	9	9	3		
Peso de importancia	5	8	5	6	6	4	5	2		
Importancia relativa %	13	20	11	15	15	9	13	5		
den de actuacion/ nivel de importan	5	1	6	3	2	7	4	8		

Ilustración 17 - Resultados Kano

A partir del análisis, se observa que la solución más óptima para el diseño es la de una cinta transportadora con arranque con variador de velocidad, con un motor central, con rodillos inclinados y un accionamiento manual de las ruedas. (Opción 1).

Una alternativa secundaria (opción 2) podría ser una cinta con arranque en estrella, motor en la parte superior, con rodillos laterales y ruedas móviles.

Otras alternativas:

- Opción 3: Arranque estrella con motor central, rodillos laterales y ruedas móviles.
- Opción 4: Arranque con variador de velocidad, motor en la parte superior, rodillos inclinados y accionamiento manual de ruedas.

Nuevamente aplicamos el método Kano, esta vez analizando las distintas opciones propuestas como conjunto y no como elementos individuales como en el primer caso:

MATRIZ DE PRODUCTO

Item	Máx. relacionamiento del item	Importancia relativa	Modelo Kano	Necesidades del cliente/producto	Conceptos de producto			
					Opción 1	Opción 2	Opción 3	Opción 4
1	9	20	M	Durabilidad	⊕	○	○	⊕
2	9	20	M	Mantenimiento	⊕	▲	○	▲
3	3	12	E	Accionamiento	○	○	○	○
4	9	12	E	Robustibilidad	○	⊖	○	⊖
5	9	12	E	Precio/costo \$\$	⊖	▲	▲	⊖
6	9	20	M	Flexibilidad del volumen desplazado	⊖	▲	▲	⊖
7	9	4	A	Peso	○	▲	○	⊖

Ilustración 18 - Método Kano

Limite superior	4	1	0	5
Medio	3	2	5	1
Limite inferior	0	4	2	1
Máx. relacionamiento de la columna	9	9	3	9
Peso de importancia	7	3	2	7
Importancia relativa %	39	14	12	35
Orden de actuacion/ nivel de importan	1	3	4	2

Ilustración 19 - Resultados Kano

Nuevamente analizando los resultados obtenidos, se puede observar que la opción 1 es la conveniente para las necesidades del cliente.

Diagrama funcional.

En este apartado se mostrará el diagrama funcional planteado para la cinta transportadora.

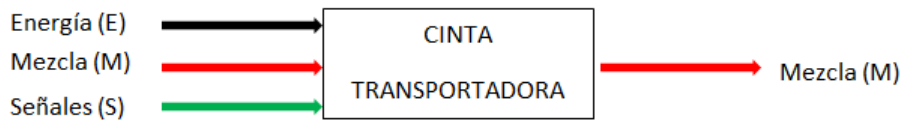


Ilustración 20 - Esquema diagrama funcional

E: energía y dirección.

M: arcilla con yeso junto con la dirección

Señales: Tipos de energía y dirección.

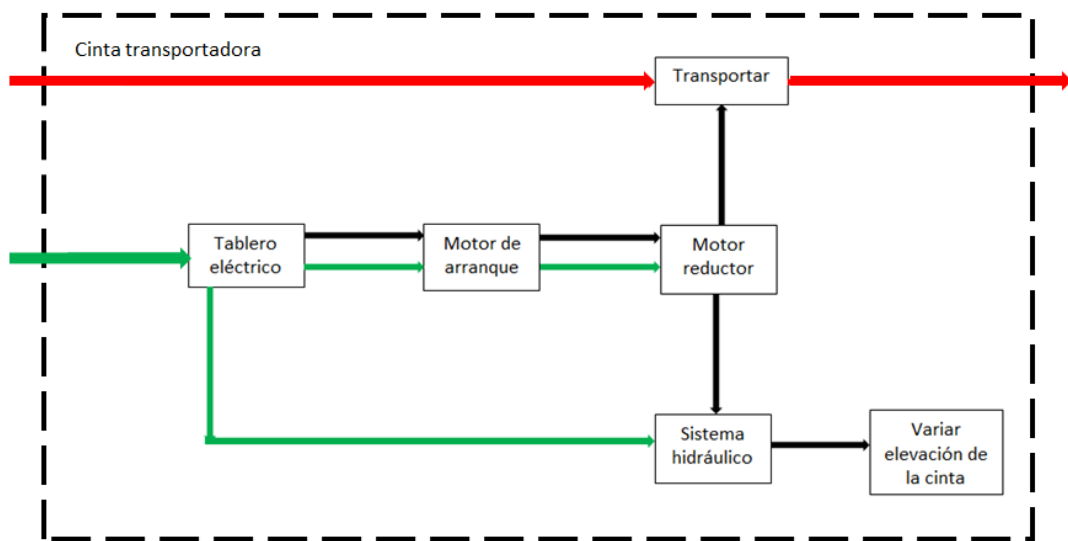


Ilustración 21 – Diagrama funcional

Como se puede apreciar en la “Imagen 21”, es un diagrama funcional sencillo. Sin embargo, a la hora de diseñar se deben tener en cuenta cómo se relacionan cada uno de los distintos bloques para así poder abordar a la mejor solución de diseño, teniendo en cuenta los requisitos de la empresa y los resultados de la matriz Kano.

Desarrollo.

Diseño y cálculos

Para comenzar con el diseño correspondiente, primero se realiza un relevamiento de los datos disponibles, y estos se adjuntan a continuación:

- **Datos**
 - **Cinta transportadora:**
 - Longitud: 30 [m]
 - Ancho: inferior a 1500 [mm]
 - Motor WEG W22: 40 [HP] = 30 [kW]
 - Reductor: Lentax RF45T2

- **Tierra:**

Peso específico: 1800 [kg/m³]; Tabla 12.1: “Propiedades de los materiales para transporte en cintas”. Bloque III – Cintas Transportadoras. (Tabla 1)

Por cada pala cargada tenemos: $2,7 [m^3] * 1800 \left[\frac{kg}{m^3} \right] = 4860 [kg]$

- Suponiendo una **velocidad de la cinta** de $v = 2,5 \left[\frac{m}{s} \right]$ Tabla 12.3: “Referencia de velocidades aconsejadas”. - Bloque III – Cintas Transportadoras.

- Tomando un **ángulo de los rodillos** $\lambda = 35^\circ$

Material	Densidad t/m ³	Ángulo de reposo (°)	Pendiente máxima de transporte (δ)	Efectos posibles		
				Mecánicos	Químicos	Temperatura
Cenizas húmedas	0,9	15	18			
Cenizas secas	0,65 - 0,75		16			
Sulfato amónico	0,75 - 0,95		22	+	++	
Bauxita fina	1,9 - 2,0		18	+		
Bauxita triturada	1,2 - 1,4		18 - 20	++		
Escorias de fundición	1,2 - 1,4		18	++		+
Arcillas	1,8	15 - 18	18 - 20			
Carbón	0,75 - 0,85	18	18	+		
Carbón fino	0,8 - 0,9	10	18 - 20			
Clinker	1,2 - 1,5	10 - 15	18	++		++
Coque	0,45 - 0,6	15	17 - 18	++		++
Hormigón húmedo	1,8 - 2,4	0 - 5	16 - 22	++		
Minerales de cobre	1,9 - 2,4	15	18	++		
Roca triturada	1,5 - 1,8	10 - 15	16 - 20	++		
Feldespato triturado	1,6		18	++		
Arenas y gravas húmedas	2,0 - 2,4	15	20			
Arenas y gravas lavadas	1,5 - 2,5	18	12 - 15			
Grafito en polvo	0,5		20			
Granito triturado	1,5 - 1,6		20	++		
Gravas sin clasificar	1,8	15	18 - 20			
Yeso en polvo	0,95 - 1,0		23			
Yeso triturado	1,35		18			
Mineral de hierro	1,7 - 2,5	15	18	++		
Pellets de hierro	2,5 - 3,0	12	15			
Briquetas de lignito	0,7 - 0,85	15	12 - 13			
Caliza triturada	1,3 - 1,6	15	16 - 18	+		
Lignito seco	0,5 - 0,9	15	15 - 17			
Lignito húmedo	0,9	15 - 20	18 - 20			
Mineral de manganeso	2,0 - 2,2	15	18 - 22	++		
Fosfato fino	2,0	12 - 15	18	+		
Fosfato triturado	1,2 - 1,4	15	18 - 20	++		
Potasa	1,1 - 1,6	15	18	+	+	
Turba	0,4 - 0,6		16			

Tabla 1 - Propiedades de los materiales para transporte en cintas

Ángulo de reposo: Es el ángulo que forma la superficie del material, apilado libremente, con la horizontal.

Motor y reductor:

La empresa cuenta con un motor WEG W22 de 40 HP cuyos datos técnicos se muestran a continuación:



Ilustración 22 - Motor WEG 22

Motores Eléctricos

Carcasa	200L	Momento de inercia (J)	7.60 sq.ft.lb
Potencia	30 kW (40 HP)	Categoría	N
Numero de polos	4	Clase de aislamiento	F
Frecuencia	50 Hz	Factor de servicio	1.00
Rotación nominal	1480 rpm	Elevación de temperatura	80 K
Resbalamiento	1.33 %	Ciclo de servicio	S1
Tensión nominal	380/660 V	Método de partida	Partida directa
Corriente nominal	60.1/34.6 A	Temperatura ambiente	-20°C hasta +40 ^o
Corriente de arranque	451/260 A	Altitud	1000 m
Ip/In	7.5	Grado de protección	IP55
Corriente en vacío	28.4/16.4 A	Refrigeración	IC411 - TEFC
Torque nominal	143 ft.lb	Forma constructiva	B3R(E)
Torque de arranque	280 %	Dirección de rotación ¹	Ambos
Torque máximo	310 %	Nivel de ruido ²	63.0 dB(A)
Tiempo de rotor bloqueado	21s (frío) 12s (caliente)	Masa aproximada ³	564 lb

Ilustración 23 - Ficha técnica WEG 22 - 40 HP

La empresa a su vez dispone de un reductor “Lentax RF-45T2” como el que se adjunta a continuación:

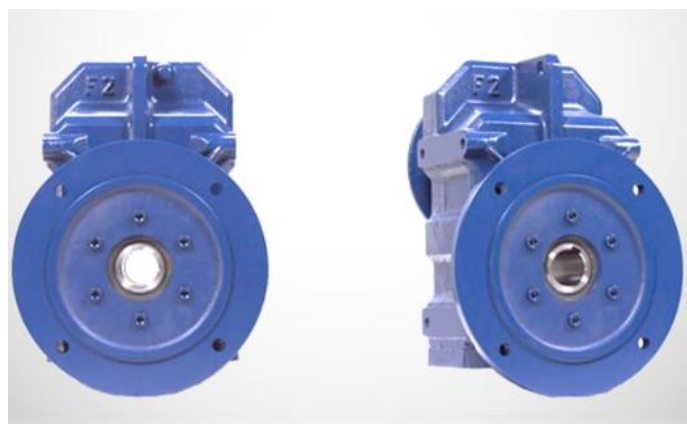


Ilustración 24 - Reductor

- **Caudal a transportar**

- **Velocidad de avance**

Uno de los factores que más influye en la capacidad de transporte de una cinta es la velocidad de avance (v) de la banda. En general, la velocidad de avance de una cinta va a depender del tipo de material que se transporte, de manera que la velocidad máxima de avance de una cinta transportadora va a estar limitada por el tipo de material transportado.

Además, conocer la velocidad de avance de una cinta es necesario para poder establecer un ritmo de descarga adecuado de material sobre la cinta, de manera que no se origine el agolpamiento del material en el lugar de alimentación de la cinta.

Asimismo, en general una cinta transportadora podrá trabajar a más velocidad de avance conforme aumenta la anchura de la banda, ya que en cintas más anchas el porcentaje del material en contacto con la banda resulta menor que en las cintas más estrechas, ocasionando así menos desgaste de la banda.

La siguiente expresión permite conocer la capacidad de transporte o capacidad volumétrica de transporte de una cinta:

$$Q_v \left[\frac{m^3}{h} \right] = 3600 * S * v * K \quad Ec. 1$$

$$Q_m \left[\frac{t}{h} \right] = Q_v * P_m \quad Ec. 2$$

Donde:

S : Área de la sección transversal de la carga (m^2).

v : Velocidad de la cinta en $\left(\frac{m}{s}\right)$.

k : Coeficiente de reducción por la inclinación de la cinta. Si la cinta transportadora está inclinada, ya sea de forma ascendente o descendente, se le debe aplicar este factor de reducción del área transversal del material transportado.

P_m : Densidad del material suelto $\left(\frac{t}{m^3}\right)$.

- **Superficie útil “S”**

La sección transversal de carga se deduce de la geometría de la artesa y de la disposición de la carga, y para una artesa de tres cilindros genérica, la sección S puede dividirse en secciones geométricas tal como las indicadas en el esquema y para este supuesto el valor de la sección transversal de la cinta viene dada por la expresión:

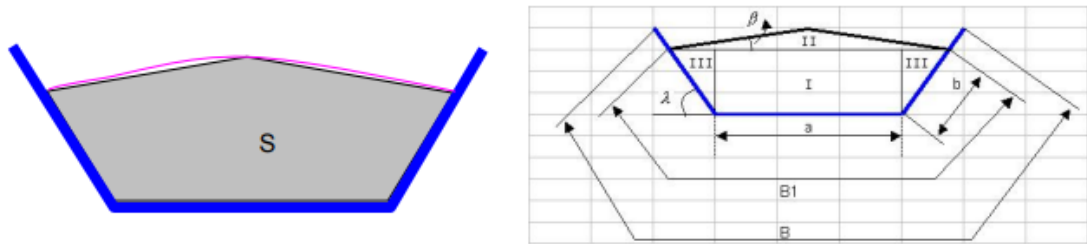


Ilustración 25 - Esquema del área transversal

Se divide la sección en figuras geométricas y se tiene:

$$S = S_I + S_{II} + 2 * S_{III} \quad \text{Ec. 3}$$

$$S = a * b * \text{sen}(\lambda) + \frac{1}{4} * \text{tg}(\beta) * [a + 2 * b * \text{cos}(\lambda)]^2 + b^2 * \text{sen}(\lambda) * \text{cos}(\lambda) \quad \text{Ec. 4}$$

Donde:

B : Ancho de la banda (m).

B_1 : Ancho de la banda ocupado por el material, con los márgenes de seguridad, y según el ancho de banda se debe considerar: $B_1 = 0,9 * B - 0,05$ (Ec. 5); para $B < 2$ m; cuando $B = 2$ m se tiene que $B - B_1 = 0,25$ m; $B - B_1 = 0,25$ m cuando la banda supera los 2 m de anchura, que se considera margen de seguridad suficiente para evitar derrames por sobrecarga.

a : Longitud del rodillo central (m).

b : Longitud de trabajo de los rodillos laterales (m).

λ : Ángulo de artesa. Estandarizados para: $[0^\circ] - 20^\circ - 25^\circ - 30^\circ - 35^\circ - 40^\circ - 45^\circ$.

β : Ángulo de talud dinámico del material. Corresponde a la pendiente que adquieren los materiales con la cinta en movimiento. Se puede tomar como referencia que el ángulo de talud dinámico es siempre positivo por el sistema de carga central ($\beta > 0$) y se puede estimar, en función del ángulo de reposo dado en la Tabla 1: "Propiedades de los materiales para transporte en cintas" mediante:

$$\beta = \frac{\text{ángulo reposo} - 10}{2} \quad \text{Ec. 6}$$

Reemplazando

$$\beta = \frac{15 - 10}{2} = 2,5^\circ$$

$$B_1 = 0,9 * B - 0,05 \quad B < 2[m]$$

$$B_1 = 0,9 * 0,9 [m] - 0,05 = 0,76 [m]$$

Usando trigonometría, en función de la imagen 25, para deducir "b":

$$b = \frac{B_1 - a}{2} \quad (\text{Ec. 7})$$

$$b = \frac{0,76 [m] - 0,3 [m]}{2} = 0,23 [m]$$

Proponiendo una longitud de rodillo central de 300 (mm), y reemplazando en Ec. 4, tenemos:

$$S = 0,3[m] * 0,23[m] * \text{sen}(35) + \frac{1}{4} * \text{tg}(2,5) * [0,3[m] + 2 * 0,23[m]\text{cos}(35)]^2 + (0,23[m])^2 * \text{sen}(35) * \text{cos}(35)$$

$$S = 0,0694 (m^2) = 0,07 (m^2)$$

o **Coefficiente de reducción por inclinación “k”**

$$k = 1 + 0,002 * G_R - 0,0005 (G_R)^2 \quad (Ec. 8)$$

Donde:

Gr: Ángulo de inclinación de la cinta en grados sexagesimales (rango de validez 0°- 23°)

En caso de que la cinta estuviese horizontal, el valor de “k” es 1, por lo tanto:

$$k_H = 1$$

Por el contrario, si la cinta estuviese elevada, la misma alcanzaría una altura de 10 (m), siendo su longitud de 30 metros respectivamente, por lo tanto, por trigonometría tenemos:

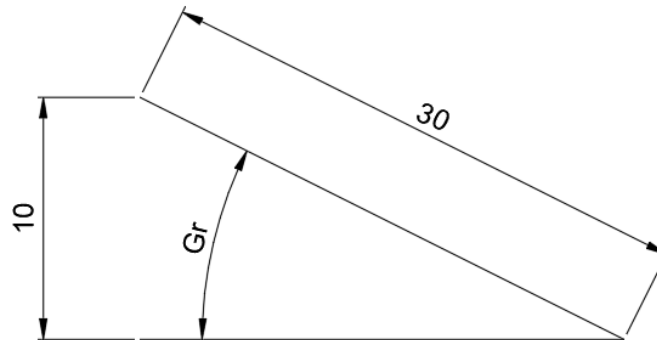


Ilustración 26 - Esquema cinta elevada

$$G_r = \text{arcosen} \left(\frac{10}{30} \right) = 19,5^\circ \cong 20^\circ$$

Este ángulo debe ser tenido en cuenta, ya que existe un máximo de inclinación para el transporte. Siguiendo la recomendación de la norma “CEMA” tenemos la siguiente tabla que expresa el máximo grado de inclinación recomendado:

Material	Average weight (lbs per cu ft)	Angle of repose (degrees)	Recommended maximum inclination	Code
Disodium phosphate	25-31	30-44		B36QT
Dolomite, lumpy	80-100	30-44	22	D36
Dolomite, pulverized	46	41		B36
Earth, as excavated—dry	70-80	35	20	B36
Earth, wet, containing clay	100-110	45	23	B46
Ebonite, crushed ½ inch & under	65-70	30-44		C35
Emery	230	20-29		A27
Epsom salts	40-50	30-44		B35

Tabla 2 - Recomendación de inclinación máxima

Earth, wet, containing clay: Tierra seca que contiene arcilla.

Earth, wet, containing clay: tierra húmeda que contiene arcilla.

Como se puede observar, estamos por debajo del máximo recomendado.

$$k_E = 1 + 0,002 * 20 - 0,0005 * 20^2 = 0,84$$

Una vez obtenido “k”, “s” y habiendo propuesto “v” se obtiene el caudal de la cinta transportadora reemplazando en Ec. 1 y Ec. 2 respectivamente:

$$Q_{v \text{ Horizontal}} = 3600 * 0,07[m^2] * 2,5 \left[\frac{m}{s} \right] * 1 = 630 \left[\frac{m^3}{h} \right]$$

$$Q_{v \text{ Elevado}} = 3600 * 0,07[m^2] * 2,5 \left[\frac{m}{s} \right] * 0,84 = 529,2 \left[\frac{m^3}{h} \right]$$

$$Q_{mH} = 630 \left[\frac{m^3}{h} \right] * 1,8 \left[\frac{t}{m^3} \right] = 1134 \left[\frac{t}{h} \right]$$

$$Q_{mE} = 529,2 \left[\frac{m^3}{h} \right] * 1,8 \left[\frac{t}{m^3} \right] = 952,6 \left[\frac{t}{h} \right]$$

○ **Potencia necesaria.**

La potencia total de accionamiento de una cinta transportadora resulta ser la suma de las tres potencias parciales que se enumeran a continuación:

P_1 : Potencia necesaria para mover la cinta en vacío y cargada, con desplazamiento horizontal de la cinta.

P_2 : Potencia necesaria para elevar la carga hasta una cierta altura.

P_3 : Potencia necesaria para vencer rozamientos de elementos auxiliares, dispositivos de limpieza y guías.

$$P_1 = \frac{C_b * v + Q_m}{C_L * k_f} \quad (\text{Ec. 9})$$

Donde:

C_b : es el factor de anchura de la banda $\left(\frac{kg}{s} \right)$

v : es la velocidad de avance de la banda $\left(\frac{m}{s} \right)$

Q_m : es la capacidad de transporte en masa de la banda $\left(\frac{t}{h} \right)$

C_L : es el factor de longitud de la banda (m^{-1})

k_f : es el factor de servicio

Teniendo en cuenta el peso específico “y” del material el cual se encuentra entre 1 y 2, y a su vez teniendo en cuenta el ancho de banda el cual se propone de 900 mm, se obtiene el valor de C_b a partir de la siguiente tabla e interpolando:

Peso específico γ (t/m ³)	Ancho de banda (mm)							
	300	400	500	650	800	1000	1200	1400
$\gamma \leq 1$	31	54	67	81	108	133	194	227
$1 < \gamma \leq 2$	36	59	76	92	126	187	277	320
$\gamma > 2$	-	65	86	103	144	241	360	414

Tabla 3 - Factor de ancho de banda C_b

$$\frac{187 - 126}{1000 - 800} = \frac{187 - C_b}{1000 - 900} \rightarrow C_b = 156,5 \left(\frac{kg}{s}\right)$$

De igual manera, para obtener el valor de C_L ingresamos a la siguiente tabla con la longitud de la banda, para nuestro caso es de aproximadamente 63 metros, dado que la longitud de la cinta entre un extremo y otro es de 30 metros, entonces:

Longitud de banda (m)	32	40	50	63	80	90	100	150	200	250	300
C_L	222	192	167	145	119	109	103	77	63	53	47

Tabla 4 - Factor de longitud C_L

$$C_L = 145 [m^{-1}]$$

Por último, obtenemos k_f de la siguiente tabla 4, para condiciones normales de operación:

Condiciones de trabajo	K_f
Favorables, buena alimentación, bajas velocidades	1,17
Normal, condiciones estándar	1
Desfavorables, baja temperatura y alta velocidad	0,74 - 0,87
Temperaturas extremadamente bajas	0,57

Tabla 5 - Factor de servicio k_f

Una vez obtenidas las variables de la ecuación n° 9, procedemos a reemplazar dichas variables con sus valores correspondientes, obteniendo:

$$P_1 = \frac{156,7 \left[\frac{kg}{s}\right] * 2,5 \left[\frac{m}{s}\right] + 1134 \left[\frac{t}{h}\right]}{145 [m^{-1}] * 1} = 10,52 [kW]$$

- Potencia necesaria para elevar la carga hasta una cierta altura:

La segunda potencia parcial que se precisa conocer es la necesaria para elevar la carga que transporte la cinta hasta una cierta altura, o en caso descendente, la potencia necesaria para frenar la banda, es decir, es la potencia derivada de la inclinación que tenga la cinta.

$$P_2 = \frac{H * Q_m}{367} \quad Ec. 10$$

Donde:

H : es la altura que alcanza la banda transportadora (m)

Q_m : es la capacidad de transporte en masa de la banda ($\frac{t}{h}$)

Reemplazando en Ec. 10:

$$P_2 = \frac{10 [m] * 1134 \left[\frac{t}{h} \right]}{367} = 31 [kW]$$

- Potencia necesaria para vencer rozamientos de elementos auxiliares, dispositivos de limpieza y guías:

La tercera potencia parcial que hay que calcular es la necesaria para vencer rozamientos de los elementos auxiliares que incorpore la cinta, como trippers, dispositivos de limpieza y guías.

En este caso, sólo habrá que calcular y sumar las potencias consumidas por cada uno de los elementos instalados:

$$P_3 = P_a + P_b + P_c \quad \text{Ec. 11}$$

Donde:

P_a : es la potencia debida los trippers (kW) – No disponemos

P_b : es la potencia debida a los dispositivos de limpieza (kW)

P_c : Es la potencia debida a las guías y faldones instalados (kW) – No hay guías.

En función de la siguiente tabla, procedemos a calcular P_b , teniendo en cuenta que se considera un contacto simple:

Dispositivos de limpieza, P_b	Tipo de contacto / presión	
	Contacto simple	$0,3 \cdot B \cdot v$
	Contacto elevado	$1,5 \cdot B \cdot v$

Tabla 6 - Potencias adicionales de equipo auxiliares

Donde:

B : es el ancho de la banda de la cinta (m)

v : es la velocidad de avance de la banda ($\frac{m}{s}$)

Reemplazando en la ecuación n° 11 tenemos:

$$P_3 = P_b = 0,3 * 0,9[m] * 2,5 \left[\frac{m}{s} \right] = 0,687 [kW]$$

Por último, la potencia total " P_T " necesaria para el accionamiento de la cinta será igual a la suma de las potencias parciales:

$$P_T = P_1 + P_2 + P_3 \quad \text{Ec. 12}$$

Reemplazando:

$$P_T = 10,52 [kW] + 31 [kW] + 0,687 [kW]$$

$$P_T = 42,21 [kW]$$

Como disponemos de un motor cuya potencia nominal es de 30 (kW) proponemos reducir la velocidad de 2,5 ($\frac{m}{s}$) a 1,5 ($\frac{m}{s}$). Por lo tanto:

Caudal en ($\frac{m^3}{h}$):

$$Q_{vH} = 3600 * 0,07[m^2] * 1,5 \left[\frac{m}{s}\right] * 1 = 378 \left[\frac{m^3}{h}\right]$$

$$Q_{vE} = 3600 * 0,07[m^2] * 1,5 \left[\frac{m}{s}\right] * 0,84 = 317,52 \left[\frac{m^3}{h}\right]$$

Caudal en ($\frac{t}{h}$)

$$Q_{mH} = 378 \left[\frac{m^3}{h}\right] * 1,8 \left[\frac{t}{m^3}\right] = 680,4$$

$$Q_{mE} = 317,52 \left[\frac{m^3}{h}\right] * 1,8 \left[\frac{t}{m^3}\right] = 571,53 \left[\frac{t}{h}\right]$$

Nuevamente recalculando las potencias parciales:

$$P_1 = \frac{156,7 \left[\frac{kg}{s}\right] * 1,5 \left[\frac{m}{s}\right] + 680,4 \left[\frac{t}{h}\right]}{145 [m^{-1}] * 1} = 6,31 [kW]$$

$$P_2 = \frac{10 [m] * 680,4 \left[\frac{t}{h}\right]}{367} = 18,5 [kW]$$

$$P_3 = P_b = 0,3 * 0,9[m] * 1,5 \left[\frac{m}{s}\right] = 0,4 [kW]$$

$$P_T = 6,31 [kW] + 18,5 [kW] + 0,4 [kW] = 25,21 [kW]$$

Esta potencia es la que debe proporcionar el tambor motriz a la cinta. No obstante, no es la definitiva.

En efecto, generalmente el tambor motriz de una cinta es accionado por un motoreductor eléctrico que engrana con el eje del tambor. Dicho motoreductor consta de un motor eléctrico más un reductor de velocidades que acopla el eje de salida del motor eléctrico al eje de entrada del tambor motriz.

Por tanto, habrá que tener en cuenta los rendimientos tanto del motor eléctrico como del reductor de velocidades que se utilice, que hace que se tenga que incrementar la potencia final necesaria.

De esta manera, la potencia requerida por el motor (P_M) para el accionamiento del tambor motriz de la cinta será la obtenida de la siguiente expresión que tenga en cuenta los anteriores rendimientos:

$$P_M = \frac{P_T}{\eta} \quad Ec. 13$$

Donde:

P_M : es la potencia consumida por el motor eléctrico (kW)

η : es el rendimiento total que tiene en cuenta tanto el rendimiento del motor como de la caja reductora.

Para el cálculo del rendimiento total η , éste se realiza a partir de los rendimientos del motor eléctrico y de la caja reductora, mediante la siguiente expresión:

$$\eta = \eta_m * \eta_r \quad Ec. 14$$

donde:

η_m : es el rendimiento del motor eléctrico

η_r : es el rendimiento de la caja reductora

Como valores de referencia se tiene que el rendimiento de un motor eléctrico convencional (η_m) se puede estimar entorno al 85-95%, mientras que si se trata del rendimiento de una caja de reductora (η_r), si ésta es de engranajes cilíndricos de dientes rectos y de varias etapas, el rendimiento en cada etapa de transmisión va a estar comprendido en el rango del 96 al 99%.

Una vez obtenida la potencia motora (P_M) necesaria, se selecciona la potencia nominal del motor eléctrico que mejor se adapte a la instalación.

Tomando un rendimiento del 94%, tenemos:

$$P_{Real\ necesaria} = \frac{25,21[kW]}{0,94} = 26,82 [kW]$$

Esta vez, la potencia real necesaria es menor a la potencia disponible del motor, por lo tanto, la velocidad $v = 1,5 \left(\frac{m}{s}\right)$ verifica.

La velocidad seleccionada se realiza en función de la recomendación de la norma “CEMA”, la cual adjunta una tabla donde relaciona el tipo de material, la velocidad máxima de la cinta y el ancho de la misma.

TABLE 4-1. Recommended Maximum Belt Speeds

Material being conveyed	Belt speeds (fpm)	Belt width (inches)
Grain or other free-flowing, nonabrasive material	500	18
	700	24-30
	800	36-42
	1000	48-96
Coal, damp clay, soft ores, overburden and earth, fine-crushed stone	400	18
	600	24-36
	800	42-60
	1000	72-96
Heavy, hard, sharp-edged ore, coarse-crushed stone	350	18
	500	24-36
	600	Over 36
Foundry sand, prepared or damp; shakeout sand with small cores, with or without small castings (not hot enough to harm belting)	350	Any width
Prepared foundry sand and similar damp (or dry abrasive) materials discharged from belt by rubber-edged plows	200	Any width
Nonabrasive materials discharged from belt by means of plows	200, except for wood pulp, where 300 to 400 is preferable	Any width
Feeder belts, flat or troughed, for feeding fine, nonabrasive, or mildly abrasive materials from hoppers and bins	50 to 100	Any width

Tabla 7 - Recomendación de velocidad de cinta

Como se puede observar, a partir de la tabla n° 7, se recomienda como velocidad máxima 600 (fpm) lo cual equivale a 3,05 (m/s), por ende, estamos por debajo del máximo. Esto es para un ancho de cinta de entre 24" - 36", teniendo en nuestro caso 900 (mm) equivalente a 35,4".

• Resistencia mínima a tracción de la banda

Calculada la potencia (P_T) de accionamiento que transmite el tambor motriz a la banda, es necesario saber cuál es la resistencia mínima que deberá tener la banda para evitar que se produzca su rotura. Esta resistencia será, como mínimo, igual a la fuerza de tracción máxima que el tambor motriz origine en la banda.

Para calcular el esfuerzo máximo de tracción que se origina en la banda, se suelen utilizar fórmulas experimentales que proporcionan los distintos fabricantes de bandas transportadoras.

Para nuestro cálculo, utilizaremos un método brindado por el catálogo de "Dunlop", el cual nos permite determinar el número de telas:

$$T_{max} = \frac{75 * N}{v} * k_1 \quad Ec. 15$$

$$NT = \frac{T_{max}}{A * CT} \quad Ec. 16$$

Donde:

T_{max} : Tensión máxima.

N (HP): Potencia de chapa del motor instalado.

v ($\frac{m}{s}$): Velocidad de la cinta.

k_1 : Coeficiente en función del ángulo de abrace de la cinta en la polea motora de la fricción y tipo de tensor. $k_1=1,84$ ángulo de abrace de 180° . Tabla 8 - "Valores de k_1 ".

NT : Número de telas.

A (cm): Ancho de la cinta.

CT ($\frac{kg}{cm.tela}$): Carga de trabajo de tela seleccionada a utilizar. CT: 12,5 (utilizamos telas Ny 12.5.

Tabla 9 - "Tipos de Tejidos utilizados").

Angulo de abrace - Grados Contact angle - Degrees	TIPOS DE TENSOR / TYPE OF TENSOR			
	A tornillo / Screwed		A contrapeso / Counterweight	
	Tambor normal Regular drum	Tambor revestido Coated drum	Tambor normal Regular drum	Tambor revestido Coated drum
180°	2.15	1.84	1.64	1.50
200°	2.00	1.71	1.54	1.42
210°	1.94	1.67	1.51	1.38
220°	1.88	1.62	1.46	1.36

Tabla 8 - Valores de k_1

Urdimbre/trama - Nylon Nylon Warp/Mesh - Nylon Nylon	Urdimbre/trama - Poliéster Nylon Warp/Mesh - Polyester Nylon	Carga de trabajo - Kg/cm/tela Working load - Kg/cm/fabric
12.5	125	12.5
20	200	20
25	250	25
30	300	30
35	350	35
40	400	40

Todos los tejidos tienen coeficiente de seguridad 10 / All fabrics have a safety factor 10

Tabla 9 - Tipos de tejidos utilizados

$$T_{max} = \frac{75 * 40 [HP]}{1,5 \left[\frac{m}{s} \right]} * 1,84 = 3680 [kg]$$

$$NT = \frac{3680 [kg]}{90[cm] * 12,5 \left[\frac{kg}{cm * tela} \right]} = 3,27 Telas \cong 4 Telas$$

Como se puede observar, debemos optar por una banda de 4 telas, quedando de esta manera la banda adoptada de la siguiente manera:

"Dumafer EP 500/4 Cob 4-2 x 900 mm".

"Dumafer" hace referencia al tipo de coberturas, debido a que cuenta con un recubrimiento de goma altamente resistente a las condiciones más severas de ejercicio, para materiales muy abrasivos como ser minerales de cuarzo, piritas, hierro, granito, vidrio, rocas de cantera, etc.

"EP 500/4" hace referencia a la prestación de la cinta, EP corresponde al material del refuerzo textil (poliéster nylon en este caso), "500" hace referencia a la prestación soportada por la cinta y "/4" a la cantidad de telas.

Por otro lado, se suele informar el espesor de coberturas tanto superior como inferior que es de 4 mm de cobertura superior y 2 de cobertura inferior (son los valores más comunes) y, finalmente se cierra la denominación con el ancho de la misma.

El peso de esta banda es de aproximadamente 12 kg por metro lineal.

DIÁMETROS MÍNIMOS DE POLEAS ADMISIBLES EN FUNCIÓN DEL TIPO Y NUMERO DE TELAS MINIMUM DIAMETER OF PULLEYS ALLOWABLE IN RELATION TO TYPE AND NUMBER OF PLIES						
Nº de telas Nº of plies	Ny 12.5			Ny 20		
	Diámetro polea motora Drive pulley diameter mm	Diámetro polea de reenvío y tensora Tail and tension pulley diameter	Diámetro polea desviadora Shift pulley diameter	Diámetro polea motora Drive pulley diameter mm	Diámetro polea de reenvío y tensora Tail and tension pulley diameter	Diámetro polea desviadora Shift pulley diameter
2	300	250	250	400	350	300
3	350	300	280	500	400	350
4	500	400	350	630	500	500

Tabla 10 - Diámetros mínimos de poleas admisibles en función del tipo y número de telas

En función de la tabla nº 10 podemos decir que dispondremos de un diámetro de tambor (polea) motor de 500 (mm), diámetro de tambor tensor y de reenvío de 400 (mm) y un diámetro de tambor desviador de 350 (mm).

• Velocidad de giro del Tambor Motriz

Para el cálculo de la velocidad a la que gira el tambor motriz se emplea la siguiente expresión:

$$n_t = \frac{v * 60}{\pi * D_t} \quad Ec. 17$$

Donde:

n_t : es la velocidad del tambor motriz (r.p.m)

D_t : es el diámetro elegido del tambor motriz (m)

v : es la velocidad de la banda ($\frac{m}{s}$)

$$n_t = \frac{1,5 \left[\frac{m}{s} \right] * 60}{\pi * 0,5[m]} = 57,3 [rpm]$$

• Tensiones de trabajo de la banda

La fuerza de arrastre del tambor motriz origina una serie de tensiones en los ramales de la banda debida a la tracción que ejerce la superficie del tambor motriz en su contacto con la cara interior de la banda.

Este nivel de tensiones no es uniforme en toda la longitud de la banda, sino que un ramal de la banda se encontrará sometido a más tensión que el otro ramal situado al otro lado del tambor motriz. La relación entre ambas tensiones de cada ramal de la banda se define mediante la ecuación de Euler-Eytelwein:

$$\frac{T_1}{T_2} = e^{\mu \cdot \alpha} \quad \text{Ec. 18}$$

Donde:

T_1 : es la tensión del lado más tenso de la banda (N)

T_2 : es la tensión del lado menos tenso de la banda (N)

μ : es el coeficiente de fricción entre banda y tambor

α : es el ángulo de contacto entre la banda y el tambor (rad)

En la siguiente tabla se incluyen los valores típicos del coeficiente de fricción (μ) entre banda y superficie del tambor, según las condiciones de servicio en los que trabaje la cinta:

Superficie del Tambor	Sin Recubrimiento	Con Recubrimiento
Alta adherencia	0,35	0,45
Seca	0,35	0,40
Húmeda	0,20	0,35
Mojada	0,10	0,30

Tabla 11 - Valores de coeficientes μ

Es importante resaltar que, en una banda, uno de los ramales estará sometido a más tensión que el otro situado al otro lado del tambor, de manera que existirá un ramal tenso y otro ramal flojo.

Además, siempre será necesario que exista una cierta tensión en el lado flojo de la banda, de manera que, si la tensión en el ramal suelto de la banda es demasiado pequeña o inexistente, la banda no avanzará correctamente, aunque gire el tambor motriz, dado que se producirá el resbalamiento de la banda sobre la superficie del tambor.

Por tanto, siempre será necesario que se mantenga una cierta tensión en el lado menos tenso de la cinta de manera que las dos tensiones (T_1 y T_2) cumplan siempre la ecuación de Euler-Eytelwein. De ahí que se empleen sistemas de contrapesos u otros mecanismos que sirvan para aplicar y mantener el ramal flojo tensado con una cierta tensión mínima.

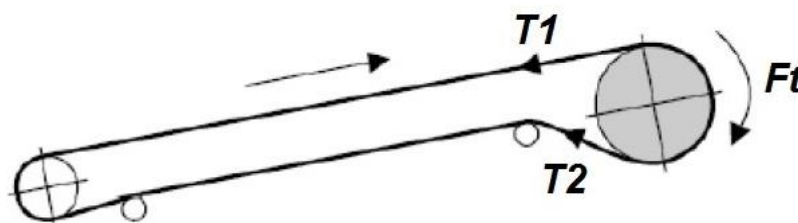


Ilustración 27 - Esquema tensiones en banda transportadora

En la figura anterior se muestra el esquema de montaje que más se utiliza en una cinta transportadora, ya sean horizontales o inclinadas, donde el tambor motriz se sitúa en la cabeza de la instalación. Existen otros tipos de configuraciones posibles, por ejemplo, con el tambor motriz situado

en cola de la cinta, o un tambor motriz en cola y otro en cabeza, o también se puede montar un sistema con dos tambores motrices en cabeza de la cinta.

La fuerza (F_t) tangencial que transmite el tambor motriz a la banda se produce por la diferencia entre las tensiones de entrada y salida de la banda a un lado y otro del tambor motriz que, como se ha visto en la ecuación de Euler-Eytelwein, ambas tensiones dependen del coeficiente de rozamiento entre la banda y el tambor.

Por tanto, y esto es lo más importante, para que se produzca movimiento en la banda es necesario que exista una tensión (T_2) en el lado flojo. La diferencia entre las tensiones en el lado flojo y el lado tenso de la banda es la fuerza tangencial (F_t).

$$T_1 = F_t + T_2 \quad Ec. 19$$

Donde:

T_1 : es la tensión del lado más tenso de la banda (N)

T_2 : es la tensión del lado menos tenso de la banda (N)

F_t : es la fuerza tangencial en el régimen de giro estacionario (N)

Para calcular la fuerza tangencial (F_t) que transmite el tambor motriz a la banda en estado estacionario, es decir, cuando la cinta está funcionando a régimen constante, se emplea la siguiente fórmula que calcula la potencia (P_t) transmitida por el tambor motriz:

$$F_t = \frac{P_t * 1000}{v} \quad Ec. 20$$

Donde:

v : es la velocidad de avance de la banda ($\frac{m}{s}$)

P_t : es la potencia total transmitida por el tambor motriz (kW)

F_t : es la fuerza tangencial en el régimen de giro estacionario (N)

$$F_t = \frac{23,02 [kW] * 1000}{1,5 \left[\frac{m}{s} \right]} = 15.346,7 [N]$$

Las expresiones anteriores sirven para calcular las tensiones de la banda cuando la cinta trabaja en el régimen estacionario, es decir, cuando la cinta ya ha alcanzado un régimen de velocidad constante.

Sin embargo, durante el tiempo que dura el arranque del motor, los niveles de tensiones que se alcanzan son sensiblemente superiores a los valores cuando la cinta ya funciona en régimen estacionario, por lo que es conveniente conocer estos niveles máximos de tensiones para evitar que se produzcan daños en la banda.

En general, se considera que el arranque de cualquier máquina es el periodo que transcurre por el cual se pasa de un estado de reposo inicial a un estado final estacionario con una velocidad de funcionamiento constante.

En el momento del arranque de la banda, es necesario aplicar un incremento de fuerza adicional respecto al estado estacionario para así poder acelerar desde su estado inicial en reposo a todas las masas que constituyen el sistema de la cinta, esto es, la masa del material a transportar, la banda, los rodillos, los tambores y demás elementos auxiliares. Esta aceleración que se le aplica al sistema deberá ser suficiente para vencer el par resistente inicial, pero debe mantenerse por debajo de un cierto valor para evitar que patine la banda.

Como buena práctica se considera que esta fuerza tangencial máxima en el arranque no deberá ser mayor de 1,6 veces el valor de la fuerza tangencial alcanzada en el estado estacionario.

Por lo tanto, se puede obtener la fuerza tangencial en el arranque (F_{ta}) incrementando el valor de la fuerza tangencial del régimen estacionario, según la siguiente expresión:

$$F_{ta} = 1,6 * Ft \quad Ec. 21$$

$$F_{ta} = 24.554,7 [N]$$

Esta fuerza tangencial máxima no estacionaria (F_{ta}) será aplicada sólo durante un determinado periodo de tiempo, justo lo que dure el periodo de arranque del motor de la cinta.

Para el cálculo de las tensiones T_1 y T_2 en los periodos de arranque del motor, se debe estimar un valor mayor del coeficiente de fricción (μ_A) que evite el deslizamiento de la banda sobre el tambor en los primeros momentos de arranque del motor, ya que en el arranque las tensiones que se transmiten se incrementan. Este incremento del coeficiente de fricción se puede estimar como:

$$\mu_A = \mu + 0,05 \quad Ec. 22$$

En función de la tabla n° 11, considerando un tambor de superficie recubierta y húmeda (condición desfavorable):

$$\mu = 0,35$$

Por lo tanto:

$$\mu_A = 0,40$$

Teniendo en cuenta este coeficiente de fricción mayorado, las nuevas tensiones T_{1A} y T_{2A} en los ramales de la cinta durante el periodo de arranque del motor resultan ser:

$$T_{1A} = \frac{F_{ta} * e^{\mu_A * \alpha}}{e^{\mu_A * \alpha} - 1} \quad Ec. 23$$

$$T_{1A} = \frac{24554,7 [N] * e^{0,4 * \pi}}{e^{0,4 * \pi} - 1} = 34323,5 [N]$$

$$T_{2A} = \frac{F_{ta}}{e^{\mu_A * \alpha} - 1} \quad Ec. 24$$

$$T_{2A} = \frac{24554,7 [N]}{e^{0,4 * \pi} - 1} = 9769 [N]$$

Si el ramal flojo de la banda no tiene una tensión mínima, entonces la cinta no avanzará correctamente y la banda resbalará sobre la superficie del tambor motriz. El límite de la transmisión de

potencia, antes de que se produzca el deslizamiento de la cinta sobre el tambor, viene dada por la expresión siguiente:

$$\frac{T_1}{T_2} < e^{\mu * \alpha} \quad \text{Ec. 25}$$

$$\frac{34323,5}{9769} < e^{0,4 * \pi}$$

$$3,5135 < 3,5136 \rightarrow \text{Verifica}$$

• Cargas sobre el tambor motriz

■ Carga del tambor motriz en el arranque (F_{tA}):

Durante el arranque se producen las máximas exigencias de fuerza por parte del motor para lograr acelerar la cinta desde cero hasta la velocidad de régimen. Esta fuerza de arranque que actúa sobre el tambor motriz se puede calcular a partir de las tensiones de la banda durante el arranque:

$$F_{tA} = T_{1A} + T_{2A} \quad \text{Ec. 26}$$

$$F_{tA} = 34323,5 [N] + 9769 [N] = 44092 [N]$$

Donde:

F_{tA} : es la fuerza tangencial del tambor motriz en el arranque (N)

T_{1A} : es la tensión del lado tenso de la banda en el arranque (N)

T_{2A} : es la tensión del lado menos tenso de la banda en el arranque (N)

■ Par motor en el arranque (M_A):

Por último, se calcula el par motor máximo que se debe aplicar en el tambor motriz para el arranque de la cinta. Este valor es necesario conocerlo para poder diseñar correctamente las prestaciones del motor que accione la cinta:

$$M_A = \frac{F_{tA} * D_t}{2} \quad \text{Ec. 27}$$

Donde:

M_A : es el par motor máximo en el arranque de la cinta ($N.m$)

F_{tA} : es la fuerza tangencial del tambor motriz en el arranque (N)

D_t : es el diámetro seleccionado del tambor motriz (m)

$$M_A = \frac{44092 (N) * 0,5 (m)}{2} = 11023 (N.m)$$

• Diámetros seleccionados de los tambores

En función de la tabla nº 8, el cual nos recomienda las medidas de los diferentes tambores en relación a la banda transportadora adoptada, tenemos que:

- Tambor motor de 500 (mm).
- Tambor tensor y de reenvío de 400 (mm).
- Tambor desviador de 350 (mm).

Debido al gran tamaño de los tambores, se opta por realizarlos en chapa rolada, donde a su vez nos permite realizar un diseño más económico en comparación a un diseño en cañería.

Para determinar el espesor de la chapa, consideraremos al tambor como si estuviese sometido a una presión exterior la cual será debido a la cinta que abraza al mismo y de esta forma determinaremos el espesor necesario.

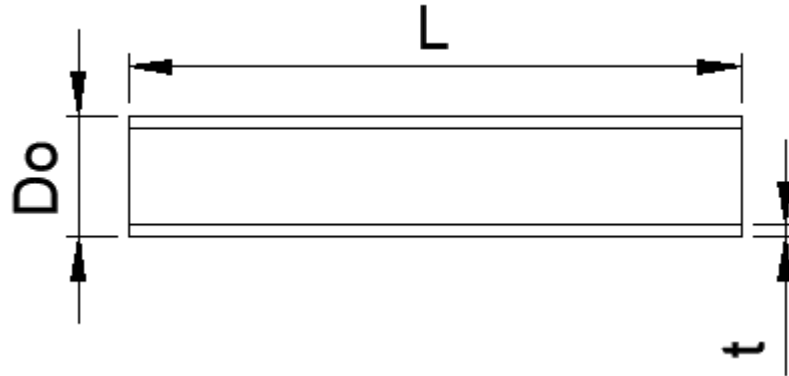


Ilustración 28 - Diagramas tambor

○ **Tambor motor**

Cuando $\frac{D_0}{t}$ es igual a o mayor que 10, la presión máxima permitida es:

$$P_a = \frac{4}{3} * \frac{B}{\frac{D_0}{t}} \quad Ec. 28$$

El valor de B deberá determinarse por el procedimiento siguiente:

Proponiendo un valor de "t", siendo t el espesor, se debe determinar $\frac{L}{D_0}$ y $\frac{D_0}{t}$, entonces:

Si $t = 2 \text{ mm}$

$$\frac{L}{D_0} = \frac{1000 \text{ mm}}{500 \text{ mm}} = 2$$

$$\frac{D_0}{t} = \frac{500 \text{ mm}}{2 \text{ mm}} = 250$$

Luego ingresando a la figura "UGO – 28.0" Tema 5 (29/215) – ASME Sección VIII, obtenemos el valor de A:

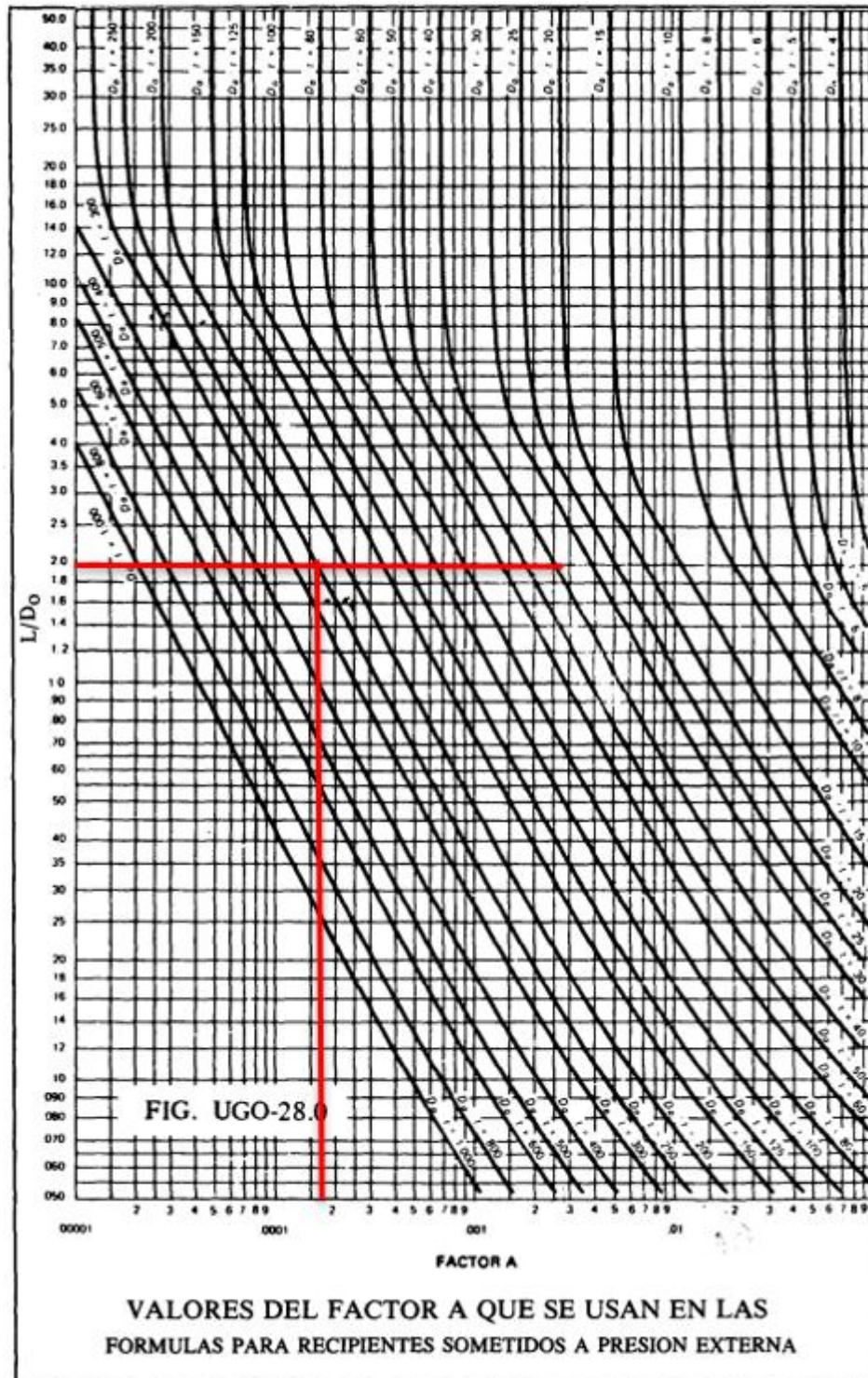


Ilustración 29 - Factor A

Siendo $A = 0,00017$.

Una vez definido "A", procedemos a ingresar a la figura "UCS – 28.2" Tema 5 (30/215) – ASME Sección VIII y obtenemos el valor de "B".

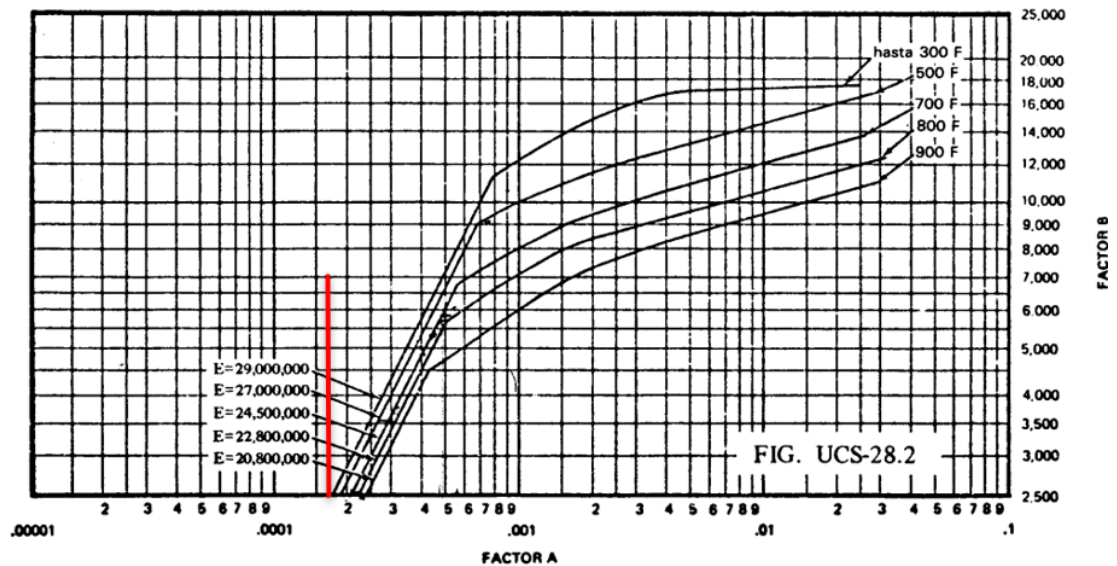


Ilustración 30 - Factor B

Como la cinta estará operando en condiciones por debajo de los 300 F (condiciones ambientales 25°C), se toma la línea de “hasta 300 F” y cómo podemos observar el valor de A cae del lado izquierdo de la misma, por ende, la ecuación n° 28 no aplica.

Cuando esto ocurre, debemos utilizar la siguiente fórmula:

$$P_a = \frac{2 A E}{3 D_0/t} \quad \text{Ec. 29}$$

Reemplazando tenemos:

$$P_a = \frac{2}{3} \cdot \frac{0,00017 * 2,1 \cdot 10^6 \left(\frac{kg}{cm^2}\right)}{250} = 0,95 \left(\frac{kg}{cm^2}\right)$$

Por lo tanto, la presión que resiste el tambor motriz, habiendo propuesto un espesor de 2 mm, es de $0,95 \left(\frac{kg}{cm^2}\right)$.

A continuación, se procede a verificar la presión a la cual está sometido el tambor motriz.

La fuerza sobre el tambor es de 44092 N, la cual está aplicada sobre medio tambor.

El área del tambor es:

$$A = \pi \cdot D \cdot L = \pi * 0,5 (m) * 1 (m) = 1,57 m^2$$

Como se mencionó anteriormente, la fuerza está aplicada sobre la mitad del tambor, por lo que tenemos:

$$A' = \frac{A}{2} = 0,785 (m^2)$$

Luego la presión es:

$$P = \frac{F}{A'} = \frac{4409,2 (kg)}{7850 (cm^2)} = 0,56 \left(\frac{kg}{cm^2}\right)$$

Resulta que $P_a > P$ por lo tanto el espesor propuesto verifica.

○ **Tambor tensor y de reenvío**

Análogamente al caso anterior, pero teniendo un diámetro de 400 (mm).

$$\frac{L}{D_0} = \frac{1000 (mm)}{400 (mm)} = 2,5$$

$$\frac{D_0}{t} = \frac{400 (mm)}{2 (mm)} = 200$$

Luego ingresando a la figura “UGO – 28.0” Tema 5 (29/215) – ASME Sección VIII, obtenemos el valor de A:

$$A = 0,0002$$

Una vez definido “A”, procedemos a ingresar a la figura “UCS – 28.2” Tema 5 (30/215) – ASME Sección VIII y obtenemos el valor de “B”.

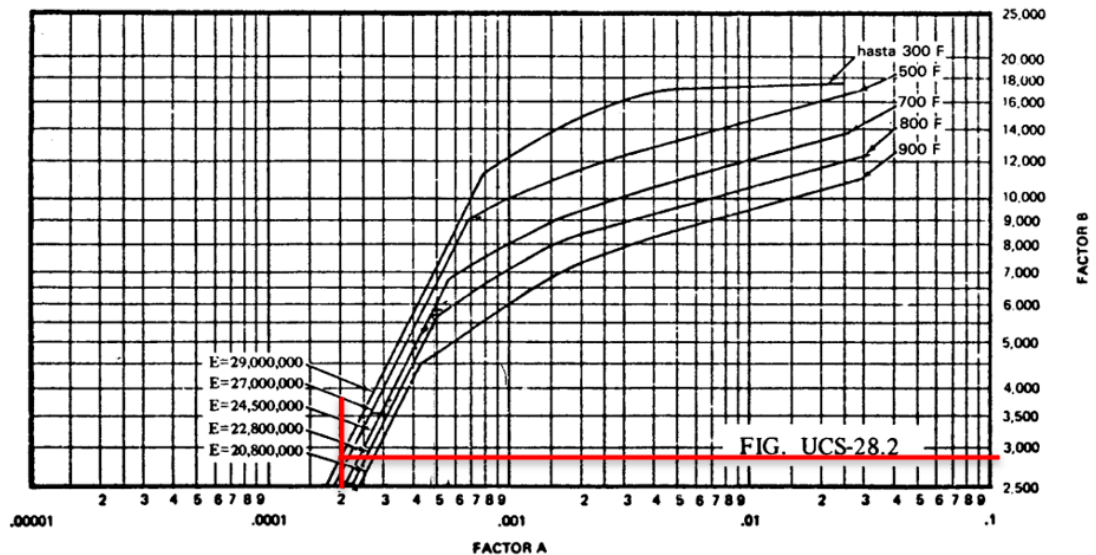


Ilustración 31 - Factor B

$$B = 2800 \text{ psi}$$

Haciendo uso de la ecuación nº 28:

$$P_a = \frac{4}{3} \cdot \frac{2800 (psi)}{200} = 18,6 (psi) = 1,31 \left(\frac{kg}{cm^2} \right)$$

A continuación, se verifica la presión a la cual está sometido el tambor para un diámetro de 400 (mm).

$$A = \frac{\pi \cdot 0,4(m) \cdot 1(m)}{2} = 0,63 (m^2)$$

$$P = \frac{4409,2 (kg)}{6300 (cm^2)} = 0,7 \left(\frac{kg}{cm^2} \right)$$

Como $P_a > P$ verifica el espesor propuesto.

○ **Tambor desviador**

Análogamente a los casos anteriores, con un diámetro de 350 (mm).

$$\frac{L}{D_0} = \frac{1000 \text{ (mm)}}{350 \text{ (mm)}} = 2,85$$

$$\frac{D_0}{t} = \frac{350 \text{ (mm)}}{2 \text{ (mm)}} = 175$$

$$A = 0,0002$$

$$B = 2800 \text{ psi}$$

Haciendo uso de la ecuación n° 28:

$$P_a = \frac{4}{3} \cdot \frac{2800 \text{ (psi)}}{200} = 18,6 \text{ (psi)} = 1,31 \left(\frac{\text{kg}}{\text{cm}^2} \right)$$

A continuación, se verifica la presión a la cual está sometido el tambor para un diámetro de 400 (mm).

$$A' = \frac{\pi \cdot 0,35 \text{ (m)} \cdot 1 \text{ (m)}}{2} = 0,55 \text{ (m}^2\text{)}$$

$$P = \frac{4409,2 \text{ (kg)}}{5500 \text{ (cm}^2\text{)}} = 0,80 \left(\frac{\text{kg}}{\text{cm}^2} \right)$$

Como $P_a > P$ verifica el espesor propuesto.

• Tapa tambores

En los extremos de los tambores se colocan “tapas”, cuyo espesor es de 4 (mm) y sobre el perfil de las mismas se mecaniza una guía para facilitar la concentricidad al momento de ensamblar las piezas.

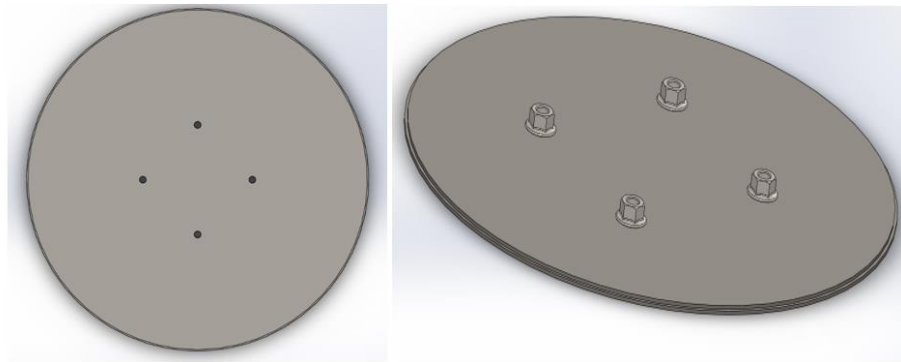


Ilustración 32 – Tapa de tambor

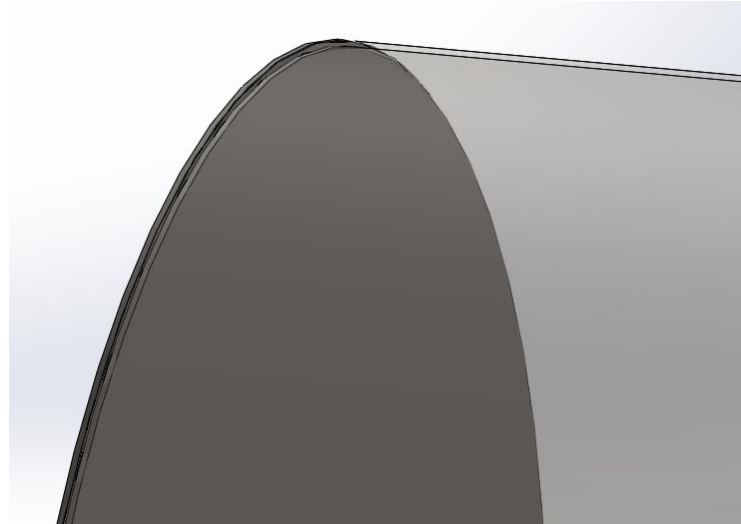


Ilustración 33 - Ensamble Tapa y Tambor

En la imagen 32 se observan 4 tuercas las cuales se sueldan al interior de la chapa permitiendo luego ensamblar el eje mediante un sistema de brida abulonada.

- **Brida**

Para poder sujetar los ejes de los tambores, al tambor, se procede a diseñar un sistema de brida compuesto por 4 bulones, como se muestra a continuación:

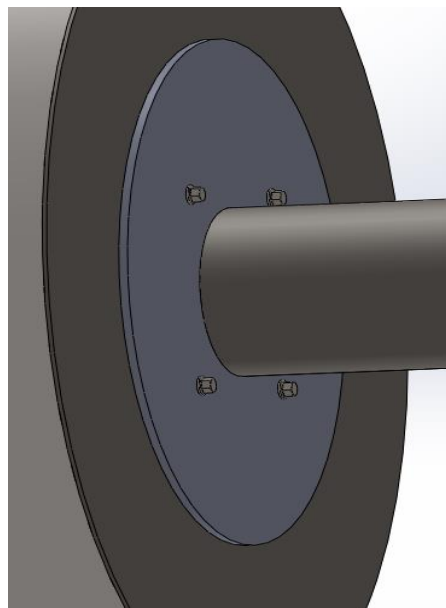


Ilustración 34 - Sistema de anclaje bridado

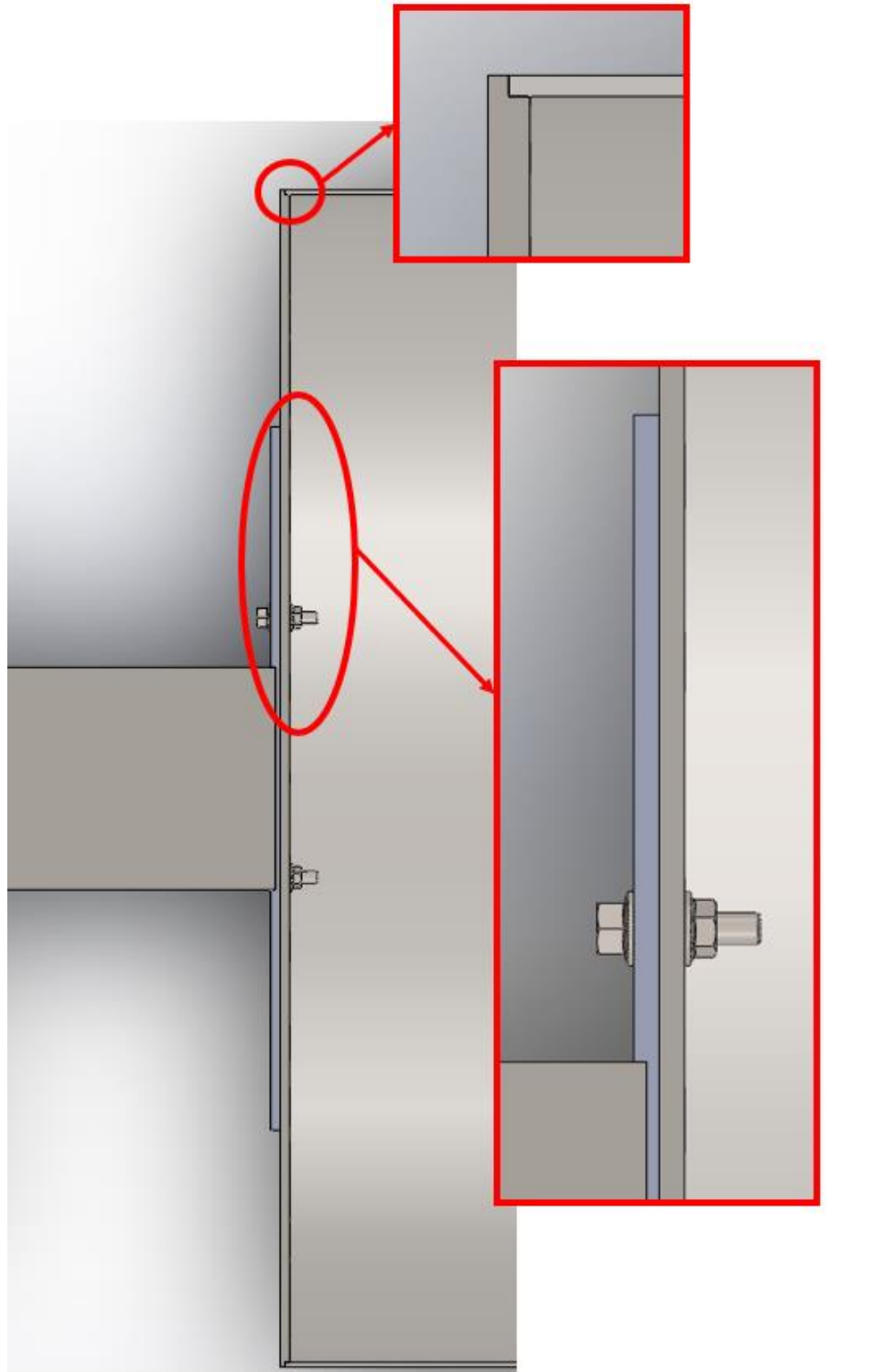


Ilustración 35 - Detalle de ensamble de tambor y tapa

De esta forma, habiendo propuesto un número determinado de bulones, se procede con el cálculo del diámetro de los mismos:

$$F = 44092 \text{ (N)} = 4409,2 \text{ (kg)}$$

F es la fuerza total sobre el tambor. Siguiendo el análisis realizado para el cálculo de los ejes de los tambores, tenemos:

$$F' = \frac{F}{2} = \frac{4409,2 \text{ (kg)}}{2} = 2204,5 \text{ (kg)}$$

Luego la fuerza a la cual está sometido cada bulón:

$$F_{bulon} = \frac{2204,5 \text{ (kg)}}{4} = 551,125 \text{ (kg)}$$

Proponiendo un coeficiente de 1,5:

$$F_b' = 1,5 * 551,125 \text{ (kg)} = 827 \text{ (kg)}$$

Considerando que los bulones estarán sometidos a corte puro por simplicidad, tenemos:

$$\tau = \frac{F_b'}{A} = \frac{4 * F_b'}{\pi * d^2} \quad \text{Ec. 30}$$

$$\tau_{fl} = 0,6 * \sigma_{fl} \quad \text{Ec. 31 At 7 - Faires}$$

$$\tau_{fl} = 7381 \left(\frac{\text{kg}}{\text{cm}^2} \right) \quad \text{SAE 4140 At7 - Faires}$$

$$\tau_{fl} = 4430 \left(\frac{\text{kg}}{\text{cm}^2} \right)$$

Despejando “d” de la ecuación n° 30, y reemplazando tenemos:

$$d = \sqrt{\frac{4 * F_b'}{\pi * \tau_{fl}}} = \sqrt{\frac{4 * 827 \text{ [kg]}}{\pi * 4430 \left[\frac{\text{kg}}{\text{cm}^2} \right]}} = 0,50 \text{ [cm]}$$

• Cálculo aplastamiento tapas

En la ubicación de los bulones sobre las tapas puede ocurrir un aplastamiento de la chapa, es por ello que procedemos a calcular el espesor de la misma para evitar una posible deformación en la zona.

Considerando los datos disponibles debido a cálculos previos, tenemos que la fuerza sobre el eje de una de las tapas es 2204,5 (kg). A su vez como vimos en la imagen 34, proponemos 4 bulones de diámetro 0,50 (mm), entonces:

$$F = \frac{2204,5 \text{ (kg)}}{4} = 551,125 \text{ (kg)}$$

$$\sigma = \frac{F}{A} = \frac{F}{t * d} \quad \text{Ec. 33}$$

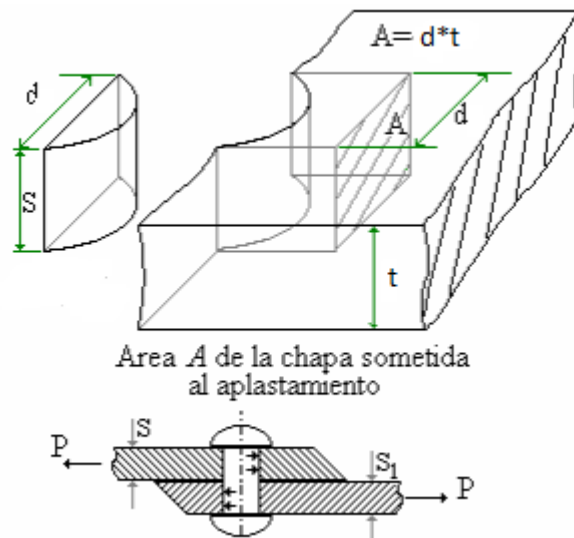


Ilustración 36 - Representación de aplastamiento

Haciendo uso del Faired como bibliografía para poder llevar adelante el cálculo, obtenemos la tensión de fluencia del material propuesto “C1020 laminado simple”:

$$\sigma_f = 3445 \left(\frac{kg}{cm^2} \right); \quad \text{At 7 - Faired}$$

Proponiendo un coeficiente de seguridad de 2:

$$\eta = 2$$

$$\sigma_{adm} = 1722,5 \left(\frac{kg}{cm^2} \right)$$

Por último, reemplazando en la ecuación n° 33 y despejando tenemos:

$$1722,5 \left(\frac{kg}{cm^2} \right) = \frac{551,125 (kg)}{t \cdot 0,5 (cm)} \rightarrow t = 6,4 (mm)$$

Comercialmente se consiguen chapas de ¼” lo cual equivale a 6,35 (mm). El espesor es levemente inferior al calculado, pero teniendo en cuenta que se consideró un coeficiente de seguridad de 2, validaremos el uso de una chapa de espesor de ¼”.

• Par de apriete de bulones de tapa

Para poder unir correctamente la tapa con el eje los bulones deben ser apretados con un par determinado.

Considerando que la fuerza externa sobre cada perno es la calculada anteriormente en el aplastamiento:

$$F_e = 551,125 (kg)$$

$$M_t = C \cdot d \cdot F_e \quad \text{Ec. 34}$$

Siendo “C” un coeficiente adimensional en función de si la rosca se encuentra lubricada o no. Para nuestro equipo las mismas serán sin lubricar, por lo tanto:

$$C = 0,2$$

$$M_t = 0,2 * 0,5 (cm) * 551,125 (kg) = 55,11 (kg.cm)$$

Cada bulón deberá tener un par de apriete de al menos 55,11 (kg.cm).

• **Cálculo del eje de los tambores desviadores, tensor y de reenvío**

Los ejes de estos elementos están sometidos tanto a esfuerzos de flexión como así también de corte.

De los cálculos anteriores tenemos:

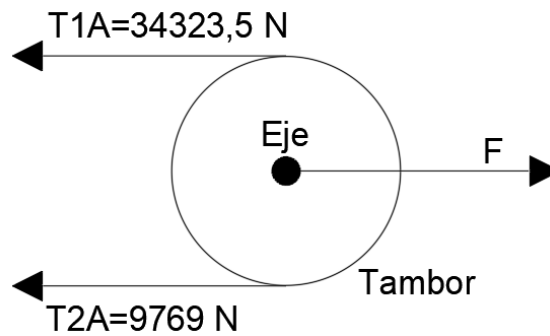


Ilustración 37 - Esquema de fuerzas en tambor

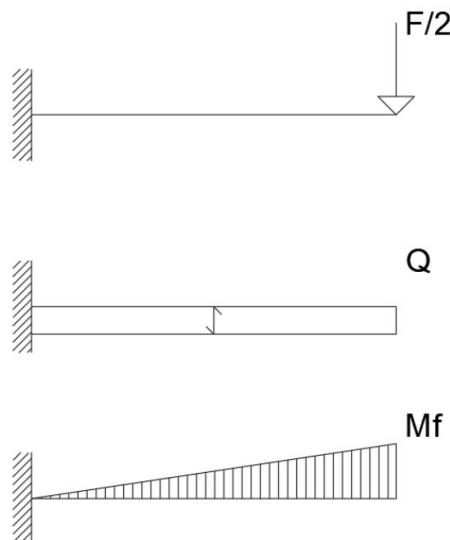


Ilustración 38 - Esquema de apoyo y diagramas de esfuerzo sobre eje

En la ilustración 37 vemos una representación del eje y los esfuerzos. El mismo se considera empotrado en un extremo debido a que se coloca sobre una brida y se suelta, para luego abulonar la brida a las tapas de los tambores. Este diseño se representa más adelante.

En función de las ilustraciones anteriores tenemos:

$$M_t = (T_{1A} - T_{2A}) * D_{tambor} \quad Ec. 35$$

$$M_t = (34232,5[N] - 9769[N]) * 0,5[m]$$

$$M_t = 12277 [Nm] * \frac{1[kg]}{10[N]} * \frac{100[cm]}{1[m]} = 122770[kg.cm]$$

$$M_f = \frac{44092 [N]}{2} * 19,2 [cm] = 423283,2 [N.cm] = 42238,32 [kg.cm]$$

Donde “ M_t ” y “ M_f ” son los momentos torsor y flector respectivamente.

Para el eje utilizaremos un AISI 1020, laminado simple, cuyas tensiones de fluencia (σ_{fl}) y de rotura (σ_R) son:

$$\sigma_{fl} = 3374 \left[\frac{kg}{cm^2} \right]; \sigma_R = 4569 \left[\frac{kg}{cm^2} \right] \text{ Tabla AT7, Faires 744.}$$

A su vez, el eje al estar girando va a estar sometido a fatiga, por lo que usaremos los cálculos correspondientes a tensiones equivalentes, sabiendo que es flexión alternada simétrica.

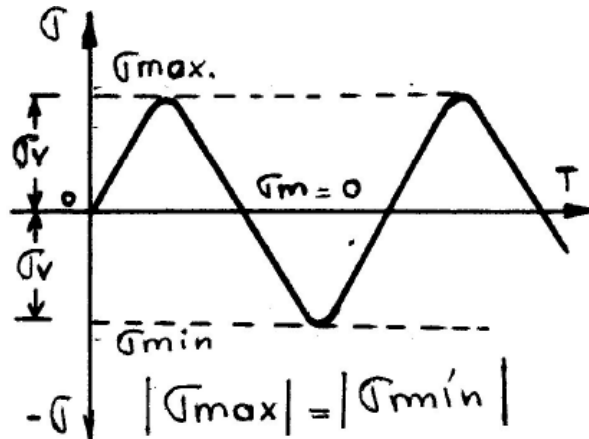


Ilustración 39 - Esquema de carga alternada simétrica

$$\sigma_e = \frac{\sigma_{fa} * \sigma_M}{\sigma_{fl}} + Kf * \sigma_v \quad \text{Ec. 31}$$

Donde:

σ_e : Tensión equivalente.

σ_{fa} : Tensión de fatiga.

σ_M : Tensión media (igual a 0 por ser alternada simétrica).

σ_{fl} : Tensión de fluencia.

Kf : factor de entalla igual a 1. Tabla AT13 Faires 751.

σ_v : Tensión variable.

$$\sigma_v = \frac{Mf}{W_x} = \frac{\sigma_{Max} - \sigma_{Min}}{2} \quad \text{Ec. 36}$$

Mf : momento flector.

W_x : Módulo resistente.

$$\sigma_{Max} = -\sigma_{Min}$$

$$\sigma_{Max} = \frac{Mf}{W_x} \quad \text{Ec. 37}$$

$$\sigma_{Min} = -\frac{Mf}{W_x} \quad \text{Ec. 38}$$

$$\sigma_e = Kf * \sigma_V = 1 * \frac{42328 [kg.cm]}{W_x}$$

Para torsión constante:

$$\tau_e = \frac{\tau_{fa} * \tau_M}{\tau_{fl}} + Kf * \tau_V \quad Ec. 39$$

Donde:

τ_e : Tensión de corte equivalente.

τ_{fa} : Tensión de corte de fatiga.

τ_M : Tensión de corte media (igual a 0 por ser alternada simétrica).

τ_{fl} : Tensión de corte de fluencia.

Kf : factor de entalla igual a 1. Tabla AT13 Faires 751.

τ_V : Tensión de corte variable, nula por ser constante.

$$\tau_M = \frac{M_t}{W_P} = \frac{M_t}{2W_x} \quad Ec. 40; \quad W_P: \text{módulo polar}$$

$$\tau_M = \frac{122770 [kg.cm]}{2 W_x} = \frac{61385 [kg.cm]}{W_x}$$

De Faires, página 313 tenemos que:

$$\frac{\tau_{fa}}{\tau_{fl}} = \frac{\sigma_{fa}}{\sigma_{fl}} \quad Ec. 41$$

$$\sigma_{fa} = \sigma'_{fa} * K_a * K_b * K_c \quad Ec. 36; \text{Shigley 317 5}^\circ \text{edición}$$

Donde:

$\sigma'_{fa} = 0,5 \sigma_R$: Faires 141.

K_a : factor de acabado superficial.

K_b : factor de tamaño.

K_c : factor de carga.

$$K_a = a * \sigma_R^b \quad Ec. 42; \quad \text{Tabla 7.4 Shigley 318 5}^\circ \text{edición}$$

$$K_a = 2,67 (65[ksi])^{-0,265} = 0,88; \text{"Maquinado en frío"}$$

$$K_b = 0,75$$

"Para tamaños mayores a 51mm K_b varía de 0,6 a 0,75 en flexión y torsión" – Shigley 318.

$$K_c = 0,577; \text{Torsión y cortante, Shigley 320.}$$

$$\sigma'_{fa} = 0,5 * 4569 \left[\frac{kg}{cm^2} \right] = 2284,5 \left[\frac{kg}{cm^2} \right]$$

$$\sigma_{fa} = 2284,5 \left[\frac{kg}{cm^2} \right] * 0,88 * 0,75 * 0,577 = 870 \left[\frac{kg}{cm^2} \right]$$

$$\frac{\sigma_{fa}}{\sigma_{fl}} = \frac{870 \left[\frac{kg}{cm^2} \right]}{3374 \left[\frac{kg}{cm^2} \right]} = 0,26$$

$$\tau_e = 0,26 * \frac{61385 [kg.cm]}{W_x} = \frac{15960 [kg.cm]}{W_x}$$

Por Guest.

$$\tau_{fa} = 0,5 * \sigma_{fa} \quad Ec. 43$$

$$\tau_{fa} = 435 \left[\frac{kg}{cm^2} \right]$$

$$\frac{1}{N} = \left[\left(\frac{\sigma_e}{\sigma_{fa}} \right)^2 + \left(\frac{\tau_e}{\tau_{fa}} \right)^2 \right]^{\frac{1}{2}} \quad Ec. 44$$

Siendo N el coeficiente de seguridad (tomado como 1,5).

$$\frac{1}{1,5} = \left[\left(\frac{\frac{42328 [kg.cm]}{W_x}}{870 \left[\frac{kg}{cm^2} \right]} \right)^2 + \left(\frac{\frac{15960 [kg.cm]}{W_x}}{435 \left[\frac{kg}{cm^2} \right]} \right)^2 \right]^{\frac{1}{2}}$$

Despejando para W_x :

$$W_x = 91,4 [cm^3] = \frac{\pi * d^3}{32} \rightarrow d = \sqrt[3]{\frac{32 * 91,4 [cm^3]}{\pi}} = 9,7 [cm] = 97 [mm]$$

Finalmente, el diámetro “d” del eje es de 97 milímetros.

Estos ejes estarán unidos a las tapas antes mencionadas mediante soldadura, por ende, debemos determinar el cordón de soldadura. Para ellos partiremos de la siguiente imagen:

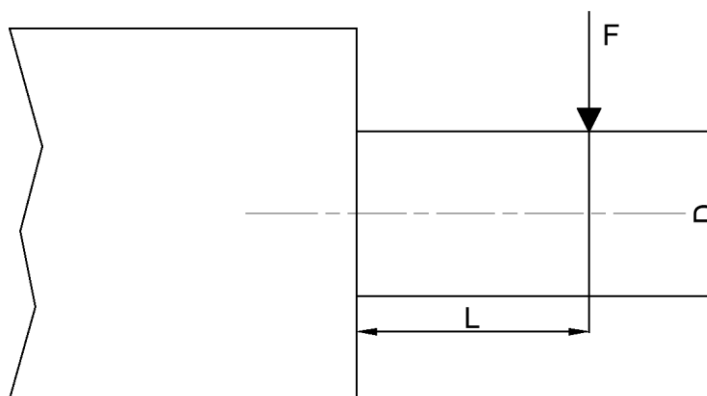


Ilustración 40 - Esquema de cálculo soldadura

Como se observa en la imagen 40, la soldadura está sometida a una fuerza F la cual se encuentra aplicada a una distancia L, produciendo así un momento flector sobre la soldadura, como así también de corte. Tener en cuenta que se toma diámetro 100 (mm) por conveniencia para el cálculo.

Fuerza de flexión

$$F_f = \frac{M}{S_w} \quad Ec. 45$$

$$M = F * L = 42328 \text{ (kg.cm)}$$

$$S_w = \frac{\pi \cdot d^2}{4} = \frac{\pi \cdot (10\text{(cm)})^2}{4} = 78,5 \text{ (cm)}^2$$

$$F_f = \frac{42328 \text{ (kg.cm)}}{78,5 \text{ (cm)}^2} = 539,2 \left(\frac{\text{kg}}{\text{cm}} \right)$$

Fuerza de corte

$$F_c = \frac{P}{A_w} \quad Ec. 47$$

$$P = 2204,5 \text{ (kg)}$$

$$A_w = \pi \cdot d = 31,4 \text{ (cm)}$$

$$F_c = \frac{2204,5 \text{ (kg)}}{31,4 \text{ (cm)}} = 70,2 \left(\frac{\text{kg}}{\text{cm}} \right)$$

La resultante de los tres esfuerzos es:

$$F_r = \sqrt{F_c^2 + F_f^2} = 543,75 \left(\frac{\text{kg}}{\text{cm}} \right)$$

Luego siguiendo la bibliografía correspondiente a Mott, considerando utilización de electrodo E60 y realizando una similitud de la estructura de la cinta con la de un puente, tenemos la fuerza admisible por pulgada cuadrada:

TABLA 20-3 Esfuerzos cortantes y fuerzas sobre soldaduras

Grado ASTM del metal base	Electrodo	Esfuerzo cortante admisible	Fuerza admisible por pulgada de lado
Estructuras de edificios:			
A36, A441	E60	13 600 psi	9600 lb/pulg
A36, A441	E70	15 800 psi	11 200 lb/pulg
Estructuras de puentes			
A36	E60	12 400 psi	8800 lb/pulg
A441, A242	E70	14 700 psi	10 400 lb/pulg

Tabla 12 – Esfuerzo cortante y fuerzas sobre soldaduras

Para determinar las dimensiones de la soldadura debemos basarnos en el siguiente esquema:

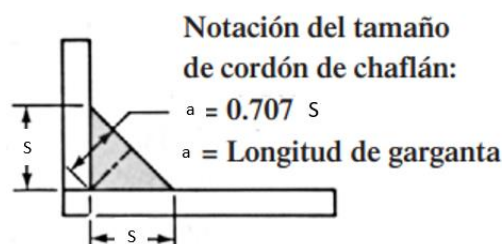


Ilustración 41 - Esquema dimensión soldadura

En función de la ilustración 41 y siguiendo la bibliografía correspondiente, el cateto mínimo que deberá tener la soldadura será:

$$S = \frac{F_r}{F_{adm}} = \frac{543,75 \left(\frac{kg}{cm}\right)}{618,7 \left(\frac{kg}{cm^2}\right)} = 0,88(cm)$$

Luego la garganta será siguiendo la siguiente expresión:

$$a = 0,707.S = 0,62(cm)$$

• Cálculo del eje del tambor motriz

El procedimiento es muy similar al planteado anteriormente, pero cambiando el momento torsor. Del inciso de la selección del motorreductor tenemos que el momento torsor máximo es de 18000 Nm (o 183673,5 kg.cm).

$$\tau_M = \frac{183673,5 [kg.cm]}{2 W_x} = \frac{91836,73 [kg.cm]}{W_x}$$

$$\tau_e = 0,26 * \frac{91836,73 [kg.cm]}{W_x} = \frac{23877,55 [kg.cm]}{W_x}$$

Por Guest.

$$\frac{1}{1,5} = \left[\left(\frac{\frac{42328 [kg.cm]}{W_x}}{870 \left[\frac{kg}{cm^2}\right]} \right)^2 + \left(\frac{\frac{23877,55 [kg.cm]}{W_x}}{435 \left[\frac{kg}{cm^2}\right]} \right)^2 \right]^{\frac{1}{2}}$$

Despejando para W_x :

$$W_x = 110 [cm^3] = \frac{\pi * d^3}{32} \rightarrow d = \sqrt[3]{\frac{32 * 110 [cm^3]}{\pi}} = 10,38 [cm] = 104 [mm]$$

En base a los cálculos realizados, se puede apreciar que los diámetros de los ejes son similares, por lo tanto, se opta por diseñar un mismo eje, tanto para simplificar la fabricación de los mismos como así también la selección de los porta-rodamientos.

Dicho esto, teniendo en cuenta las cargas actuantes, y los catálogos de porta-rodamientos seleccionamos el siguiente:

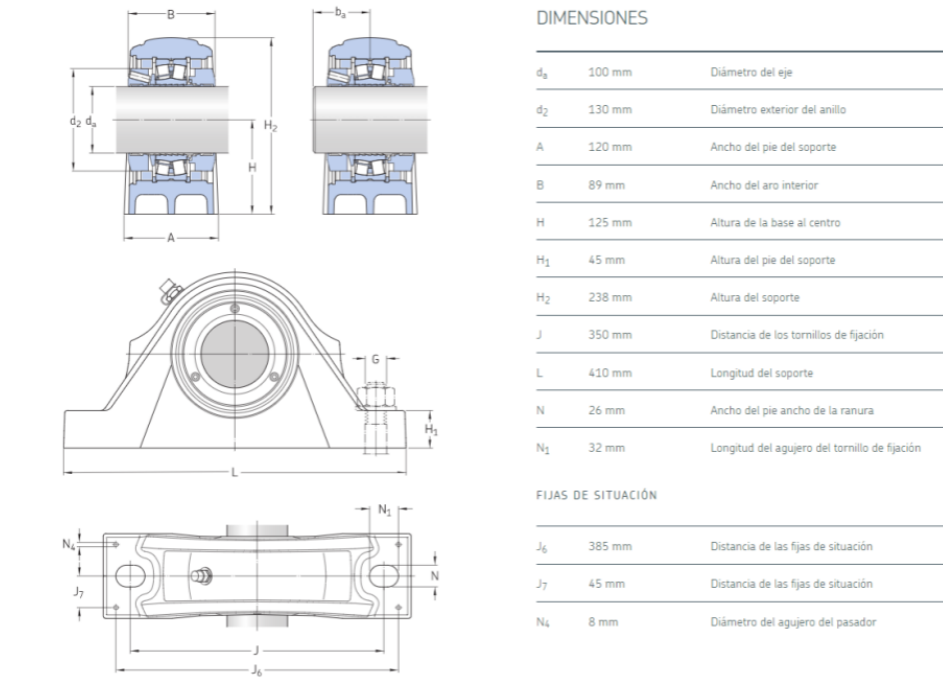
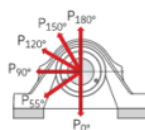


Ilustración 42 - Porta rodamientos autocentrante

DATOS DEL CÁLCULO

Capacidad de carga dinámica básica	C	425 kN
Capacidad de carga estática básica	C_0	490 kN
Carga límite de fatiga	P_u	49 kN
Velocidad límite		1 000 r/min
Valor límite	e	0.24
Factor de carga axial	Y_1	2.8
Factor de carga axial	Y_2	4.2
Factor de carga axial	Y_0	2.8
Diámetro medio del rodamiento	d_m	140 mm
Rodamiento incluido		22220 EKS
Fuerza de fijación axial del mecanismo de fijación	P_a	35 kN



CARGAS DE ROTURA

P_{0°	600 kN	Carga de rotura
P_{55°	680 kN	Carga de rotura
P_{90°	410 kN	Carga de rotura
P_{120°	310 kN	Carga de rotura
P_{150°	275 kN	Carga de rotura
P_{180°	340 kN	Carga de rotura

Ilustración 43 - Datos técnicos porta rodamiento

Como se puede observar, las cargas que resiste el porta rodamiento son mucho más elevadas que las que actúan en nuestra cinta transportadora. Esto se debe a que elegimos porta-rodamientos de carga pesada (utilizados en minería) y nuestro condicionante es el diámetro del eje motriz. A su vez, por

simplicidad de diseño y para facilitar los repuestos en el eventual caso que se deban cambiar, elegimos este sistema de unión para los cabezales.

Cabe destacar que los porta rodamientos son autocentrantes, evitando así una posible desviación de los rodillos en su instalación, lo que derivaría en un desalineamiento de la banda.

El eje del tambor motriz, como el de los demás tambores, irá soldado a la tapa correspondiente, pero dicha soldadura estará sometida a esfuerzos de flexión, corte y torsión, por lo tanto, procedemos a determinar el cordón de la misma:

Fuerza de torsión

$$F_t = \frac{M_T * C}{j_w} \quad Ec. 45$$

$$M_t = 183673,5 \text{ (kg.cm)}$$

$$C = \frac{d}{2} = \frac{10 \text{ (cm)}}{2} = 5 \text{ (cm)}$$

$$j_w = \frac{\pi \cdot d^3}{4} = \frac{\pi \cdot (10 \text{ (cm)})^3}{4} = 785,4 \text{ (cm)}^3$$

$$F_t = \frac{183673,5 \text{ (kg.cm)} * 5 \text{ (cm)}}{785,4 \text{ (cm)}^3} = 1169,3 \left(\frac{\text{kg}}{\text{cm}} \right)$$

Fuerza de flexión

$$F_f = \frac{M}{s_w} \quad Ec. 46$$

$$M = F * L = 42328 \text{ (kg.cm)}$$

$$s_w = \frac{\pi \cdot d^2}{4} = \frac{\pi \cdot (10 \text{ (cm)})^2}{4} = 78,5 \text{ (cm)}^2$$

$$F_f = \frac{42328 \text{ (kg.cm)}}{78,5 \text{ (cm)}^2} = 539,2 \left(\frac{\text{kg}}{\text{cm}} \right)$$

Fuerza de corte

$$F_c = \frac{P}{A_w} \quad Ec. 47$$

$$P = 2204,5 \text{ (kg)}$$

$$A_w = \pi \cdot d = 31,4 \text{ (cm)}$$

$$F_c = \frac{2204,5 \text{ (kg)}}{31,4 \text{ (cm)}} = 70,2 \left(\frac{\text{kg}}{\text{cm}} \right)$$

La resultante de los tres esfuerzos es:

$$F_r = \sqrt{F_t^2 + F_c^2 + F_f^2} = 1289,5 \left(\frac{\text{kg}}{\text{cm}} \right)$$

Por último, teniendo en cuenta la tabla 12 sobre los esfuerzos cortantes y fuerzas sobre soldaduras, y a su vez, haciendo una similitud de la estructura de la cinta con una estructura de puente para considerar

el grado del metal base tenemos una fuerza admisible (F_{adm}) de 8800 $\left(\frac{lb}{pulg * pulgada\ de\ lado}\right)$, equivalente a 618,7 $\left(\frac{kg}{cm^2}\right)$.

El cateto mínimo que deberá tener la soldadura será:

$$S = \frac{F_r}{F_{adm}} = \frac{1289,5 \left(\frac{kg}{cm}\right)}{618,7 \left(\frac{kg}{cm^2}\right)} = 20(mm)$$

Luego la garganta será siguiendo la siguiente expresión:

$$a = 0,707.S = 14 (cmm)$$

- **Dispositivos de limpieza**

En las cintas transportadoras, algunos de los materiales que transportan pueden ser adherentes o pegajosos. Estos materiales al pegarse a la cinta no son descargados, regresando por la vía de retorno, depositándose en los rodillos y provocando una desalineación en la cinta llegando a provocar daños por desviarse. Es por esto que se busca limpiar la cinta una vez que se descarga el material, es decir, en las vías de retorno antes de que se ponga en contacto con los rodillos de retorno. Como el material adherente se puede pegar tanto en la cinta como en los rodillos, se han diseñado limpiadores para cada uno de estos elementos. Para la cinta hay varios tipos de limpiadores para su correcta selección, se deben tener en cuenta factores como la temperatura, el contenido de humedad, el tamaño del material, etc.

Si bien uno tiende a pensar que la tierra no es un material pegajoso, en la zona donde se proyecta la cinta transportadora es una zona de tierra muy arcillosa, la cual es muy pegajosa si esta posee humedad.

- **Tipos de limpiadores de cinta**

- **Paleta:**

Se diseñan para barrer el material de la superficie de la cinta. Una o más paletas se encuentran en contacto con la cinta por contrapeso o por resorte de tensión y dispuestas a lo ancho de la cinta.

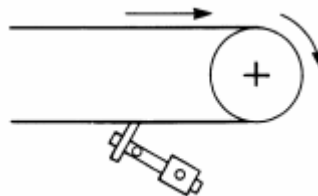


Ilustración 44 - Esquema raspador de paleta

Paleta recta: cuando se usa sobre la cinta que a su vez esta sobre una polea o corona. Estas se deben ajustar para conservar su efectividad.

Paletas seccionadas: cuando se hace una adaptación del perfil de la corona de la polea con la cinta.

Paleta articulada: consiste en una serie de paletas cortas pivoteadas en brazos con resortes para mantener el contacto con la superficie de la cinta, es necesario verificar el ajuste de los brazos con el tiempo.

○ Rotatorios

Consisten en rodillos que pueden tener cepillos de pelos erizados o llevar paletas, cubriendo más allá del ancho de la cinta. Los pelos suelen ser de nylon y en las paletas se usa goma.

Los cepillos rotatorios pueden ser de baja velocidad (400-600 rpm) que son usados en material granulado seco y de alta velocidad (1000-1500 rpm) usados materiales granulares húmedos.

Al igual que los cepillos rotarios, los rotatorios de paleta se dividen en baja y alta velocidad. Los de baja velocidad (1000 rpm en su periferia) se usan en material seco o húmedo y los de alta velocidad (1400 rpm en su periferia) son adecuados para limpiar material mojado o pegajoso que en un limpiador de cepillo se pegaría en los pelos.



Ilustración 45 - Esquema de limpiadores rotatorios

La dirección del movimiento de los limpiadores rotatorios es opuesta al de la cinta en el punto de contacto y el accionamiento de estos sistemas puede hacerse mediante una cadena desde un eje adyacente al eje de la polea de accionamiento o por un mecanismo separado.

● Rociadores de agua

El uso de agua a presión es muy efectivo en la limpieza de la cinta en condiciones difíciles. Consiste en apuntar hacia la superficie de la cinta mediante toberas con válvulas un flujo de agua. La gran desventaja de este sistema es que se debe tener un suministro permanente de agua, con los problemas que esto significaría para la cantera.

● Rodillos de retorno auto limpiantes

El material que se puede adherir a la cinta en la superficie de carga, puede resultar abrasivo y desgastar la superficie del cabezal, o si es pegajoso, adherirse e ir creciendo pegado al rodillo de tal manera de causar la desalineación de la cinta en el camino de retorno. Para contrarrestar esta situación se han diseñado los rodillos autolimpiantes.

Estos rodillos cuentan con discos de goma, que pueden tener un perfil helicoidal o no. Dichos discos presentan superficies muy angostas para la adhesión, y esto hace que se reduzca la tendencia del material de aumentar por adherencia. Estos tipos de rodillos son erróneamente llamados "rodillos limpiadores", ya que, si bien remueven cierta cantidad de material, no ayudan por completo a la limpieza de la banda.

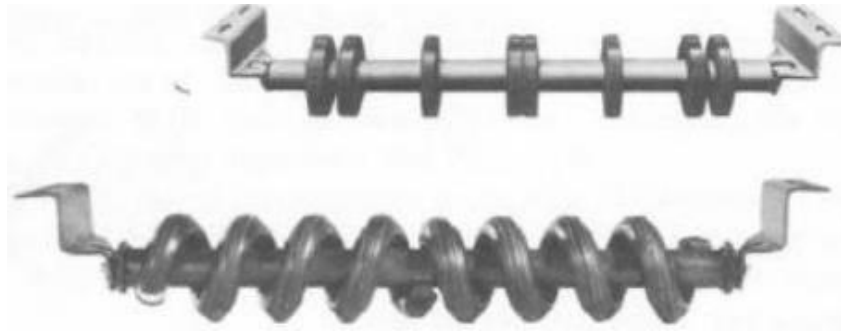


Ilustración 46 - Rodillos auto limpiantes

Habiendo descrito las diversas posibilidades de arreglo en cuanto a la limpieza de la cinta, se procede a utilizar para la misma, un limpiador tipo paleta en las proximidades del cabezal superior, y a su vez un rodillo auto – limpiante antes del rodillo motriz para incrementar la efectividad de la limpieza.

- **Chasis**

Para comenzar con el diseño del cuerpo de la cinta se visualizaron distintos ejemplos en función de lo requerido, obteniendo diversos resultados, entre ellos los siguientes:



Ilustración 47 - Ejemplo 1: Cinta en cantera



Ilustración 48 - Ejemplo 2: Cinta transportadora para cantera



Ilustración 49 - Ejemplo 3: Cinta en cantera

De esta manera, y sumando el conocimiento adquirido a lo largo de la carrera, se decidió por realizar el cuerpo en 3 secciones, los cuales se denominan (ver ilustración 13):

- Viga inferior
- Viga central
- Viga superior

A su vez, para el diseño del chasis de la cinta transportadora utilizaremos un software denominado “RAM Elements” desarrollado por Bentley Systems, Incorporated. Dicho software permite analizar y diseñar cualquier tipo de estructura o componente estructural, incluyendo elementos finitos en 3D, permitiendo completar los proyectos de acero, concreto, acero formado en frío, mampostería y madera, independientemente de la complejidad. A su vez, se pueden analizar estructuras para una amplia variedad de condiciones de carga, incluidas las inducidas por la gravedad como las cargas vivas y muertas, condiciones de omisión, y hasta con cargas sísmicas y de viento.

La elección de la utilización del RAM Elements para diseñar la estructura del chasis frente a la utilización de SolidWorks se debe a que el primero es una herramienta creada específicamente para este tipo de estructuras (entre otras), permitiendo un análisis más complejo y preciso de las cargas actuantes, así como también un mejor dimensionamiento de los perfiles que se necesitan.

A continuación, se presentan los análisis de la viga central, y de las vigas superiores e inferiores utilizando la herramienta mencionada anteriormente.

○ **Viga central**

Para tener una mejor representación y entendimiento de las dimensiones de la viga central se mostrarán imágenes provenientes del software SolidWorks de manera que al momento de pasar al software RAM se pueda interpretar mejor.

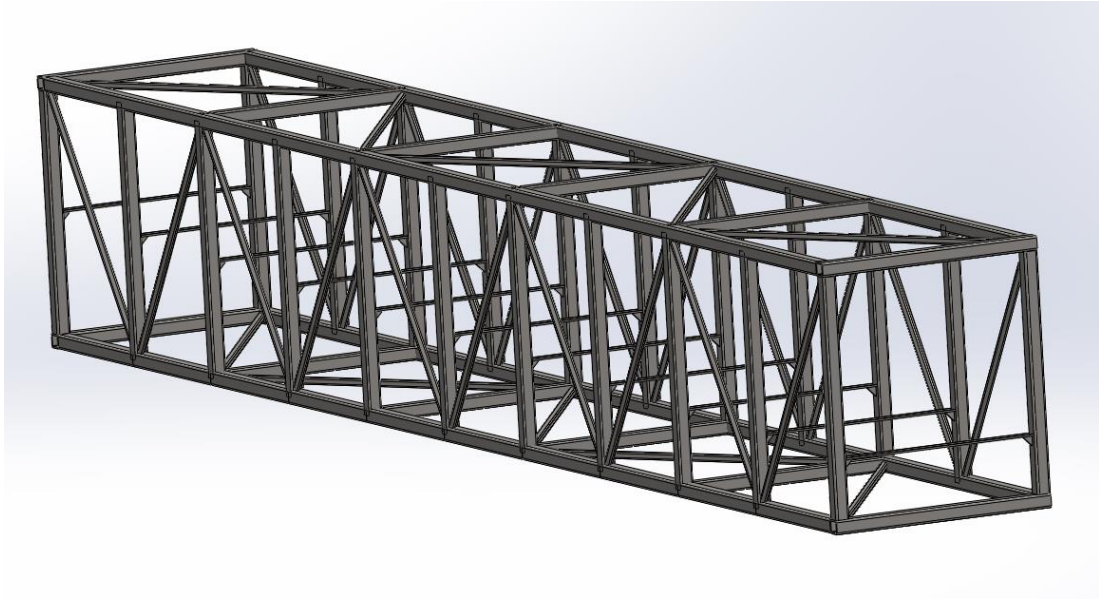


Ilustración 50 - Viga central

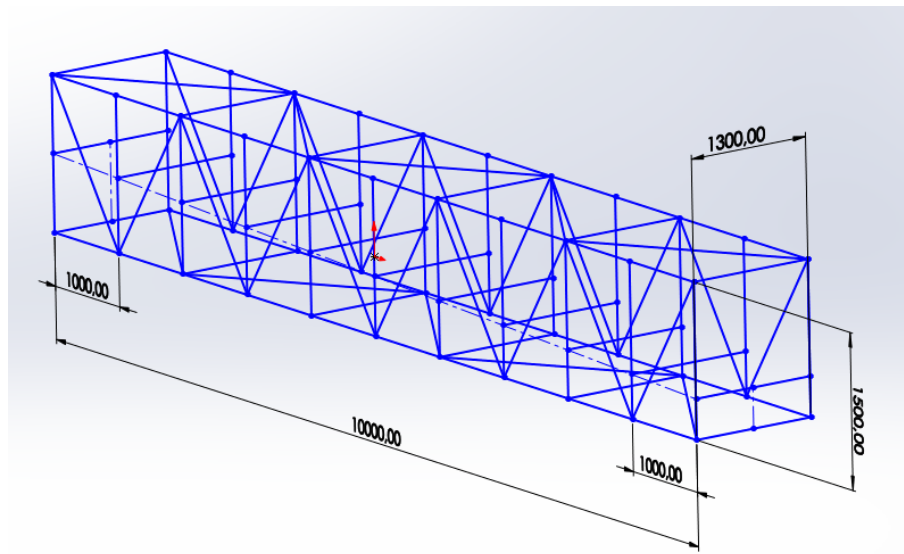


Ilustración 51 - Croquis - Viga central

Cabe destacar que en la ilustración 51 simplemente se muestra un croquis de la viga central para poder tener presente las dimensiones, el plano de la misma se encontrará luego en el anexo.

A su vez, realizamos un primer pre-dimensionamiento mediante “prueba y error” de la viga usando SolidWorks.

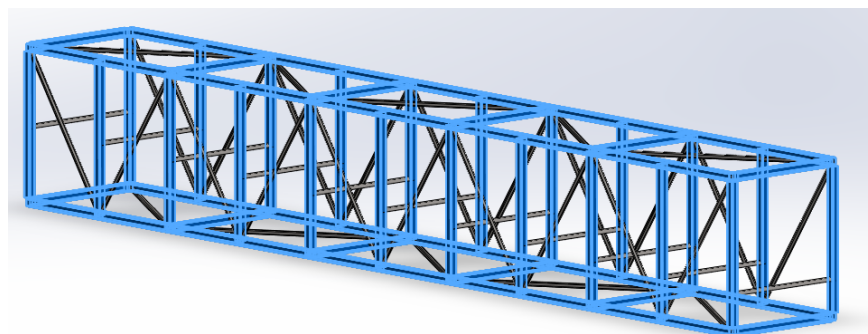


Ilustración 52 - Diferenciación de los perfiles utilizados

Los perfiles que se muestran contorneados en azul en la ilustración 52 son perfiles cuadrados de 80x80x05, mientras que los que no están contorneados son perfiles de 40x40x04. En la parte central representamos con perfiles angulares los apoyos de los polinos, los cuales serán tercerizados por Spinozzi, brindándole los datos como el material a transportar, ángulo de reposo del mismo, etc.



Ilustración 53 – Polinos Spinozzi

Habiéndonos comunicado con Spinozzi, nos brindan dos opciones de anclaje, donde uno es el de la ilustración 53, mientras que el seleccionado el de la ilustración 54:

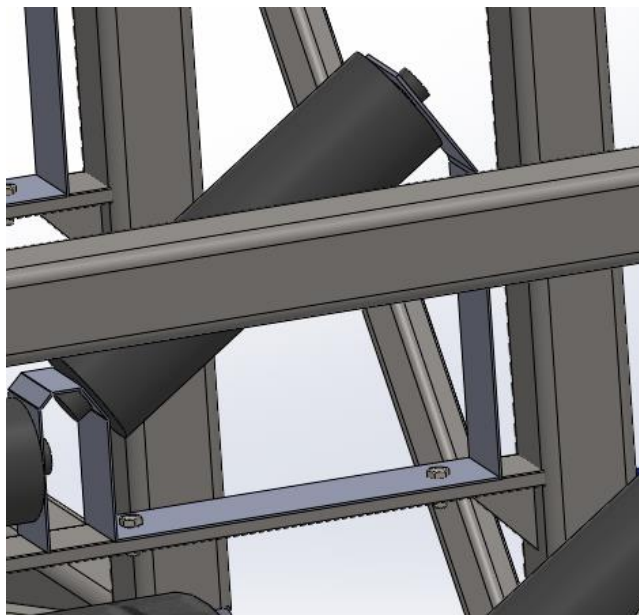


Ilustración 54 – Polinos Spinozzi opción seleccionada

El distanciamiento de los polinos se determina a partir de la tabla 5.2 “Suggested Normal Spacing of Belt Idlers”, obtenida en “BELT CONVEYORS for MATERIALS” de “CONVEYOR EQUIPMENT MANUFACTURERS ASSOCIATION”:

TABLE 5-2. Suggested Normal Spacing of Belt Idlers (S_i)*

Belt Width (Inches)	Troughing idlers Weight of material handled, lbs per cu ft						Return Idlers
	30	50	75	100	150	200	
18	5.5 ft	5.0 ft	5.0 ft	5.0 ft	4.5 ft	4.5 ft	10.0 ft
24	5.0 ft	4.5 ft	4.5 ft	4.0 ft	4.0 ft	4.0 ft	10.0 ft
30	5.0 ft	4.5 ft	4.5 ft	4.0 ft	4.0 ft	4.0 ft	10.0 ft
36	5.0 ft	4.5 ft	4.0 ft	4.0 ft	3.5 ft	3.5 ft	10.0 ft
42	4.5 ft	4.5 ft	4.0 ft	3.5 ft	3.0 ft	3.0 ft	10.0 ft
48	4.5 ft	4.0 ft	4.0 ft	3.5 ft	3.0 ft	3.0 ft	10.0 ft
54	4.5 ft	4.0 ft	3.5 ft	3.5 ft	3.0 ft	3.0 ft	10.0 ft
60	4.0 ft	4.0 ft	3.5 ft	3.0 ft	3.0 ft	3.0 ft	10.0 ft
72	4.0 ft	3.5 ft	3.5 ft	3.0 ft	2.5 ft	2.5 ft	8.0 ft
84	3.5 ft	3.5 ft	3.0 ft	2.5 ft	2.5 ft	2.0 ft	8.0 ft
96	3.5 ft	3.5 ft	3.0 ft	2.5 ft	2.0 ft	2.0 ft	8.0 ft

* Spacing may be limited by load rating of idler. See idler load ratings in Tables 5-8—5-12.

Ilustración 55 - Tabla 5.2

Teniendo en cuenta que el ancho de la cinta es de 900 (mm), es decir, 35,43”; nos encontramos entre los valores de 30” a 36” de esta tabla. Además, según la tabla n° 2, el peso de la tierra húmeda (peor condición) se encuentra entre 100-110 lb per cu ft (lb/ft^3). Teniendo en cuenta estos valores, el distanciamiento de los polinos recomendado es de 4 (ft), es decir, 1219 (mm). Por simetría y simplicidad se distanciarán los mismos 1000 (mm).

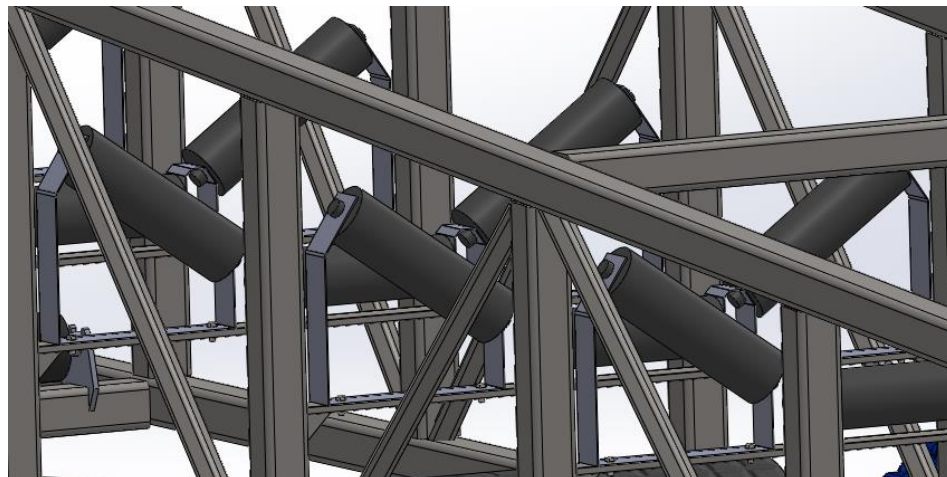


Ilustración 56 – Polinos distanciados

En la misma tabla se observan los valores para los rodillos de retornos, los cuales se recomiendan que estén a 10 (ft), es decir, 3048 (mm). Por cuestiones constructivas en cuanto a las vigas consideramos colocar los mismos distanciados entre sí 2000 (mm), permitiendo de esta manera ubicar cada rodillo sobre un perfil.

Continuando con el análisis tenemos:

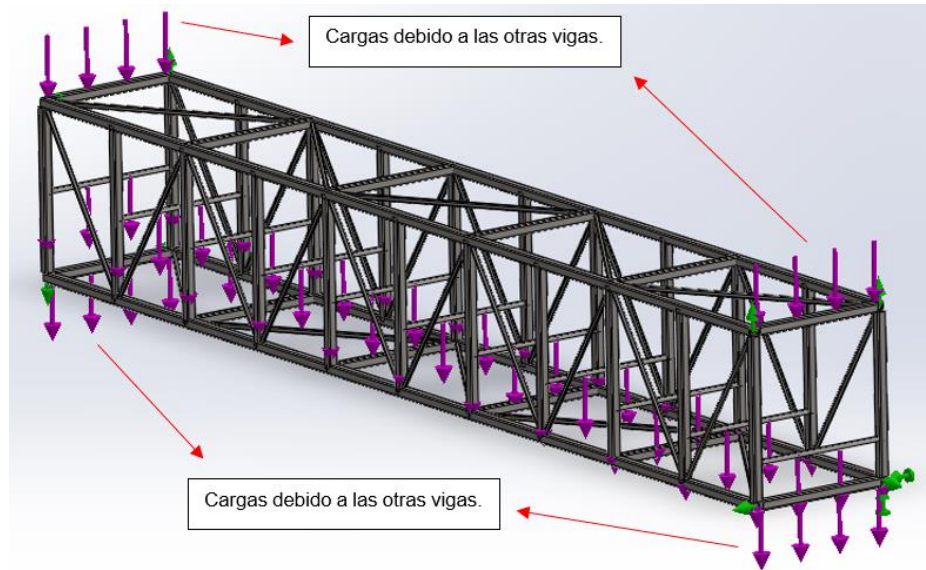


Ilustración 57 - Cargas

Las cargas que se indican con las flechas rojas son las debidas al peso estructural de las vigas superior e inferior, las cuales se obtuvieron sus pesos utilizando los mismos perfiles que para la viga central. Las cargas que se aprecian en el centro son debidas al material que se transporta y las flechas que se pueden ver en verde son las vinculaciones.

Este análisis arrojó los siguientes resultados:

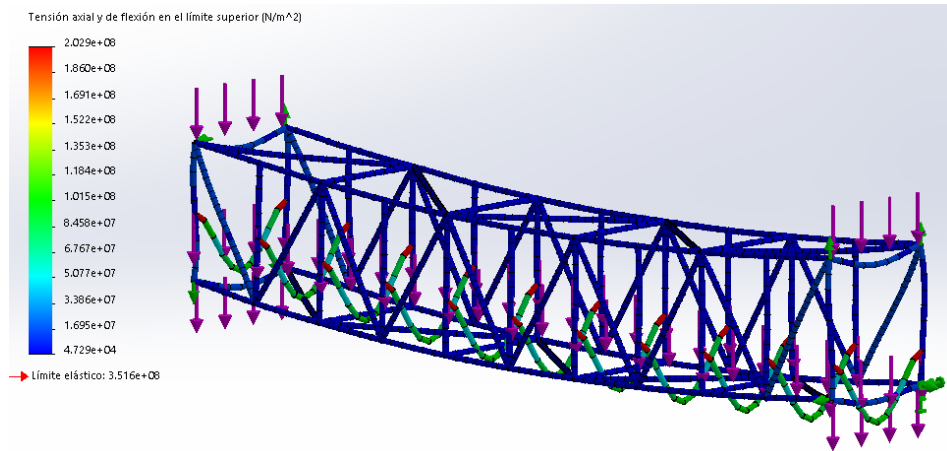


Ilustración 58 - Análisis de tensiones

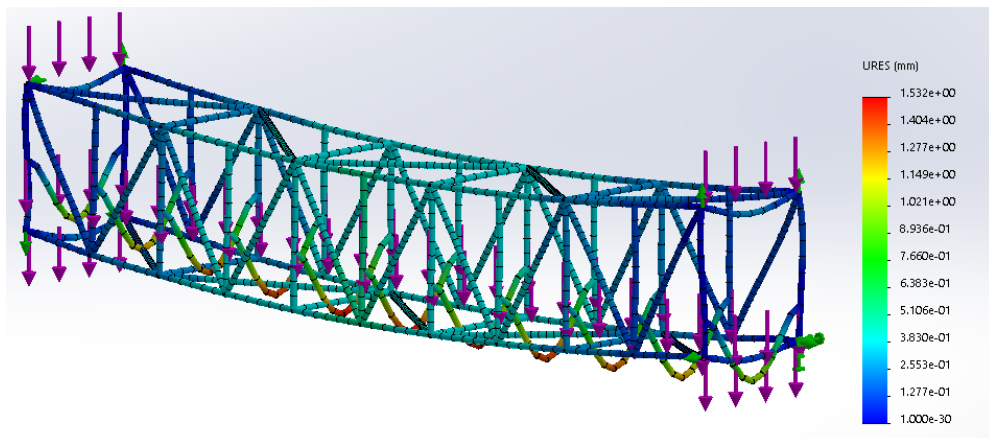


Ilustración 59 - Desplazamientos

Como se puede apreciar en estas últimas dos imágenes, la estructura en sí de la viga central no representa problemas algunos e incluso pudiendo sub-dimensionar los perfiles para reducir los gastos de los recursos. Los perfiles angulares que se encuentran en el medio de la estructura sí presentan problemas, tanto en las tensiones como en los desplazamientos, pero como mencionamos anteriormente estos son simples representaciones para poder ubicar las cargas en donde corresponden.

Ahora mostraremos el análisis mediante RAM Elements para realizar una comparación.

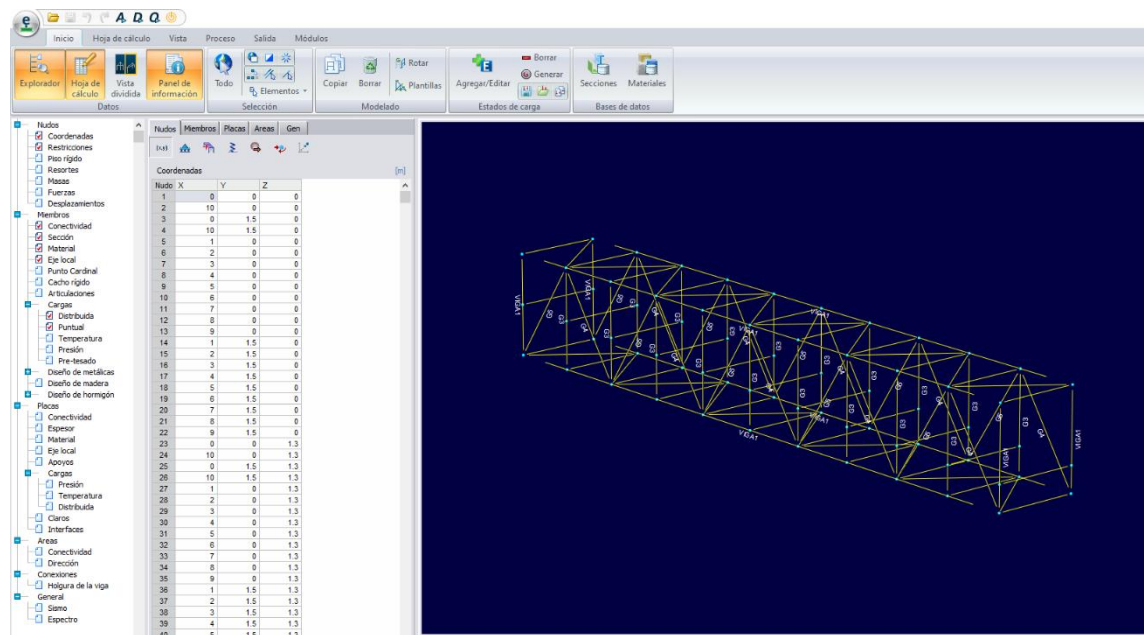


Ilustración 60 - Viga central Ram Elements

Este software es muy distinto al SolidWorks siendo mucho más sencillo para la construcción de perfiles y diversas estructuras. Como se puede ver en la ilustración 57 se dibuja en base a un sistema de “Nudos” que luego se van conectando según corresponda con los “Miembros”. Los miembros a su vez se diferencian entre “Vigas” y “Columnas” (en nuestro caso utilizamos vigas), además en la sección de miembros se pueden incluir las secciones de los perfiles y el material utilizado, en nuestro caso acero NBR 7007 AR350.

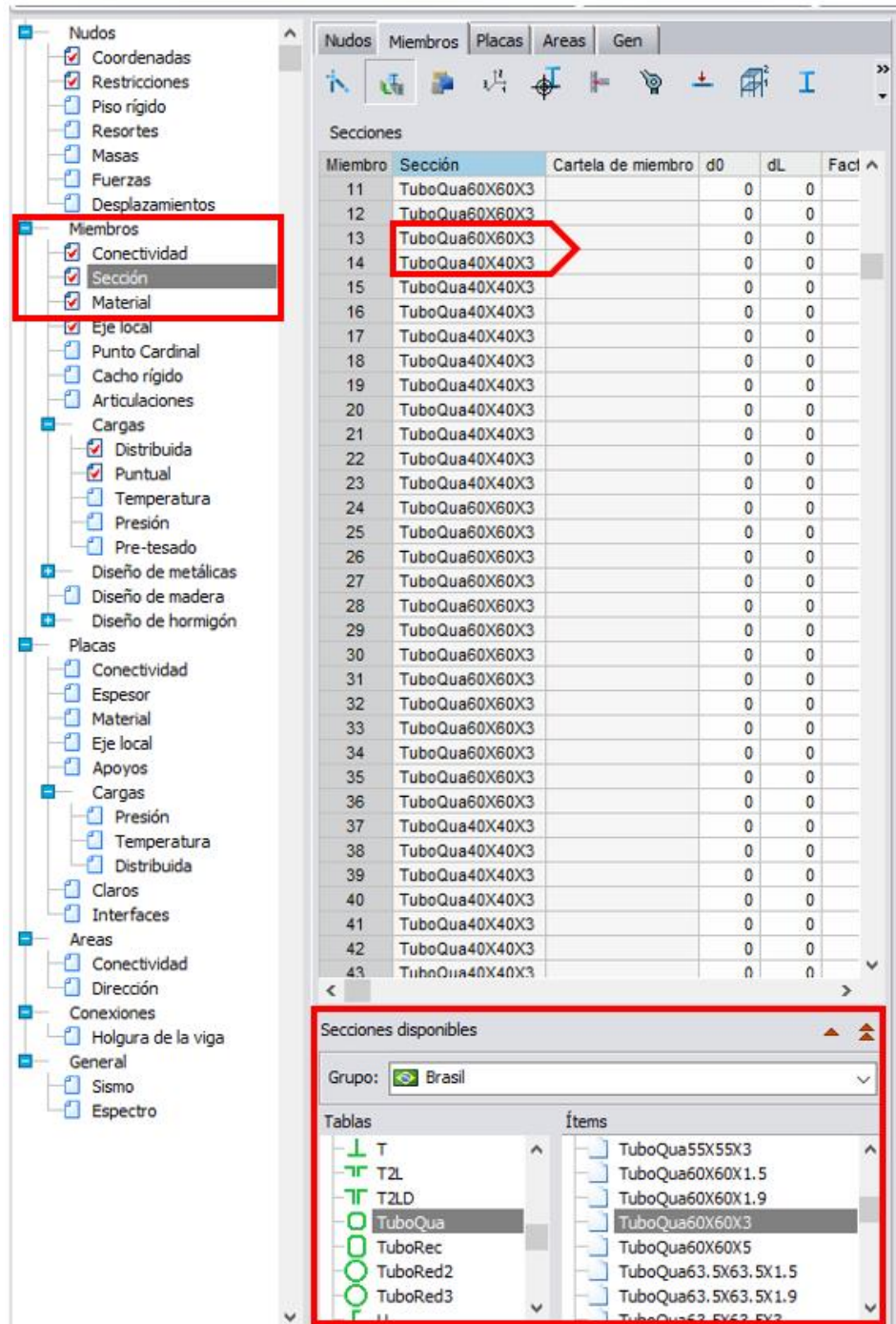


Ilustración 61 - Secciones de caños estructurales utilizados

Asimismo, el software también pide una norma de diseño de los aceros para poder realizar los cálculos correspondientes. La norma que utilizamos es la “IBC 2006 LFRD factored combos” la cual es una que ya está cargada previamente en el RAM y se refiere a la teoría plástica del acero.

A continuación, introducimos las cargas que actúan en la estructura que son iguales a las mencionadas en el análisis mediante SolidWorks, procesamos los datos y obtenemos los resultados.

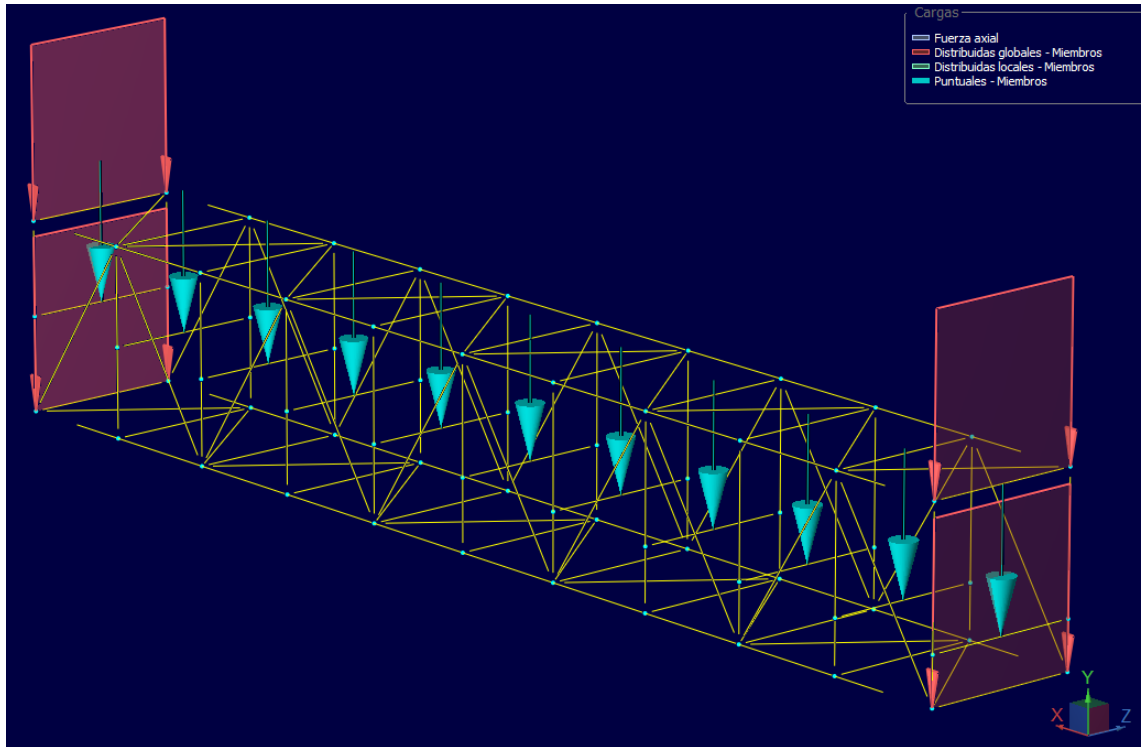


Ilustración 62 - Esquema cargas actuantes

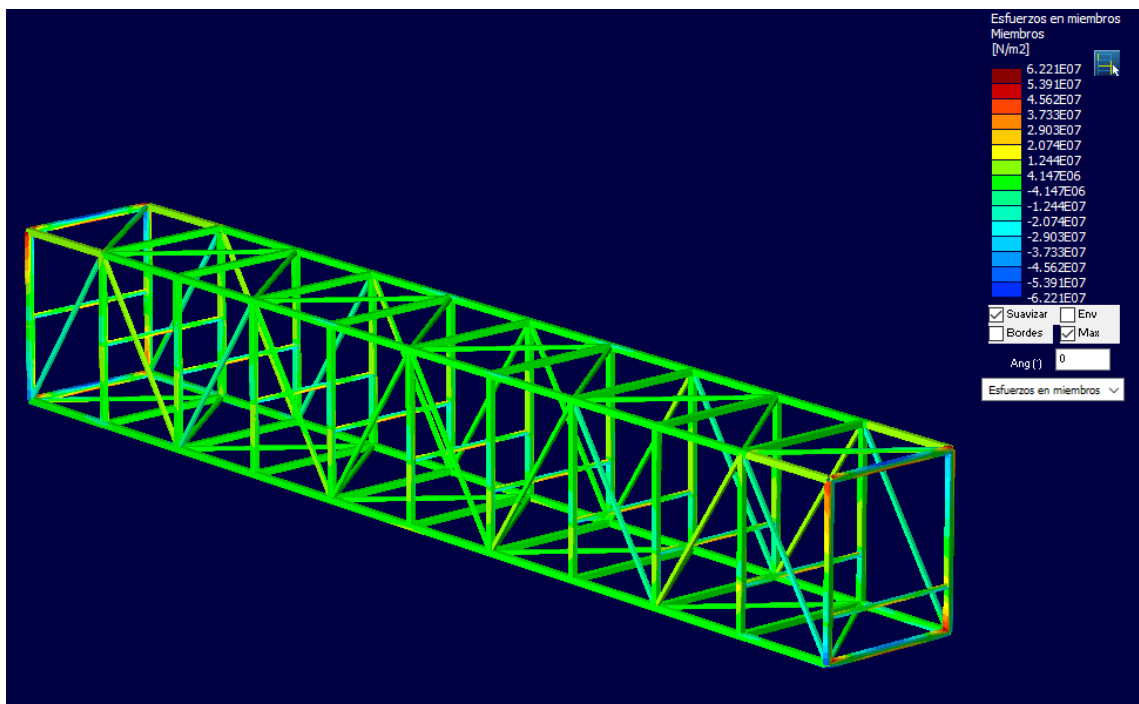


Ilustración 63 - Esfuerzo en viga central

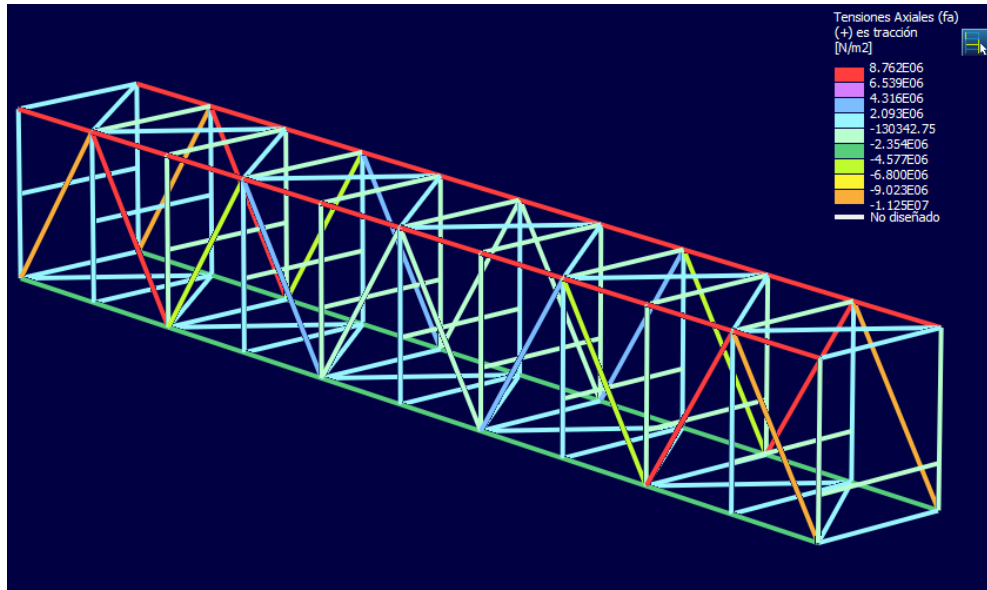


Ilustración 64 - Tensiones axiales

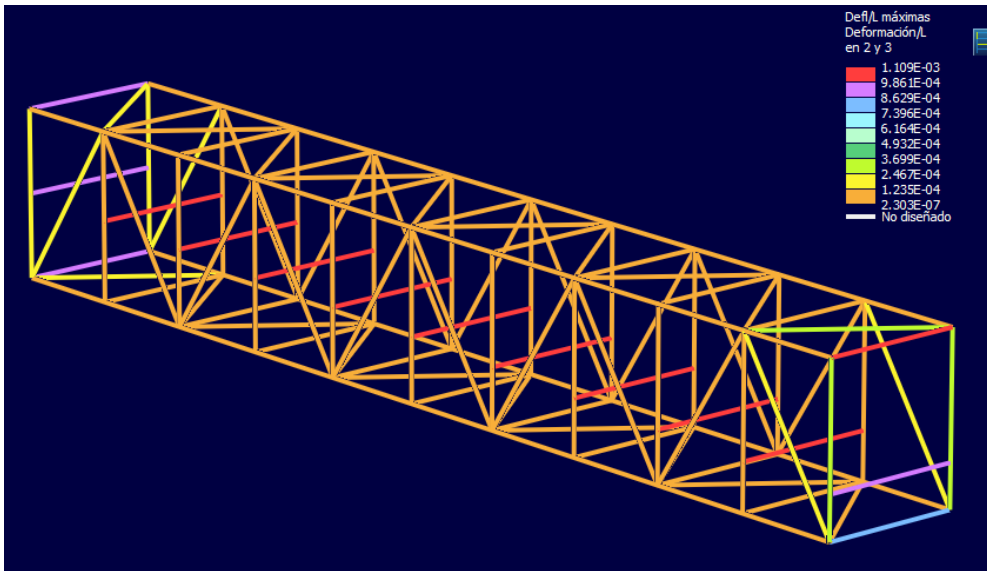


Ilustración 65 - Deflexiones en función de la longitud

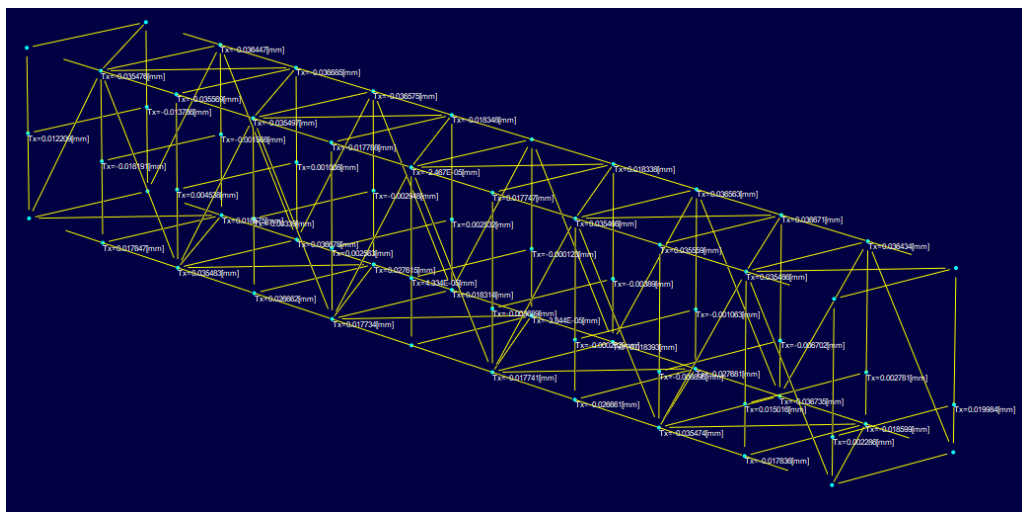


Ilustración 66 - Desplazamientos (mm) nudos

Como se puede apreciar de las imágenes anteriores, el RAM Elements frente al SolidWorks es una mejor herramienta para el análisis de este tipo de estructuras ya que arroja datos más precisos, con mejores representaciones e incluso se pueden ver cómo varían los momentos flectores generados, los esfuerzos axiales y de corte, junto con los valores de las reacciones, por nombrar algunos resultados.

Para dar un ejemplo de la diferencia de cálculo entre los dos softwares, si bien utilizamos perfiles distintos para la estructura de las vigas, en los perfiles angulares del centro, utilizados para representar los polinos, usamos el mismo perfil. Se ve una diferencia entre los calculados con SolidWorks (Ilustración 56) que tienen un desplazamiento máximo de 1,532 milímetros y los calculados con RAM Elements (que se pueden ver en la imagen a continuación) arrojando un resultado de 1,44 milímetros.

A su vez, RAM nos permitió realizar los cálculos de manera más exacta de forma tal que pudimos reducir el tamaño de los perfiles utilizados en cada viga, permitiendo de esta manera reducir el peso de la estructura final. Para citar un ejemplo, la viga central según los perfiles utilizados mediante el cálculo con Solidworks la estructura pesaba 1876 (kg) mientras que con la perfilería calculada en RAM la misma pesa 1657 (kg) obteniendo así una diferencia de más de 200 (kg).

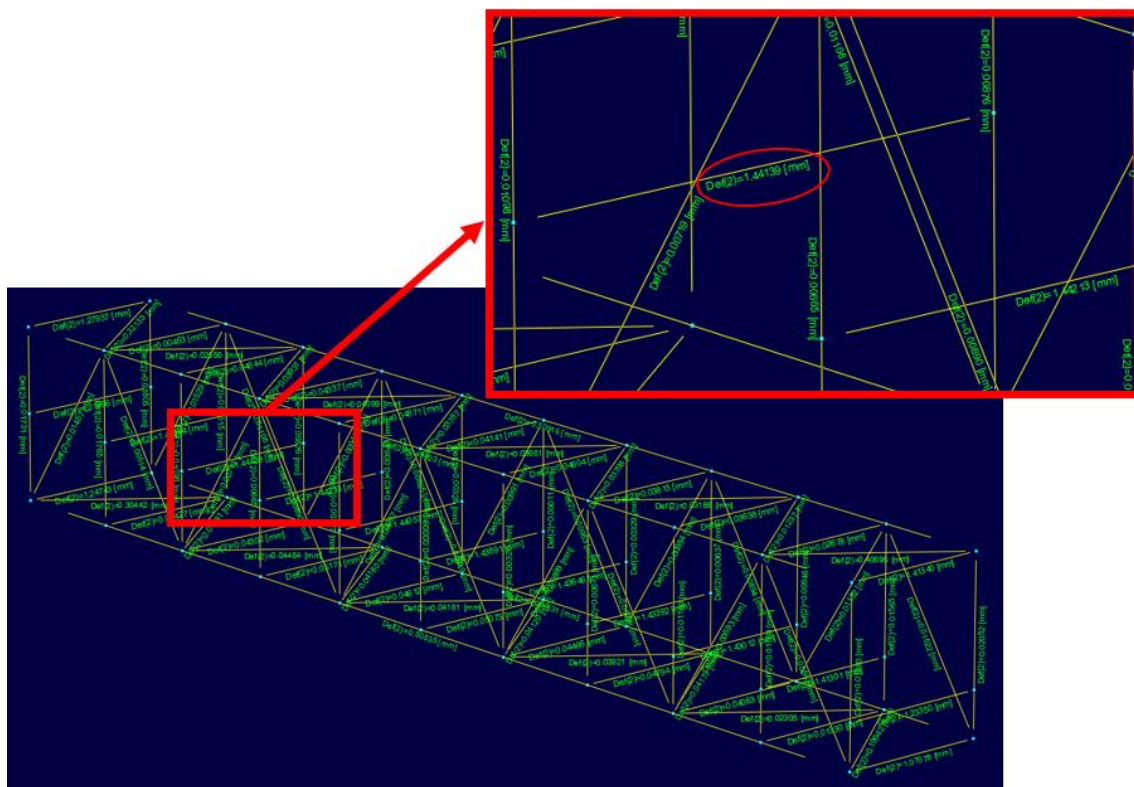


Ilustración 67 - Deformaciones máximas RAM Elements

Como se puede observar en los resultados obtenidos, las tensiones y deformaciones son admisibles para el tramo de viga analizado.

De la misma forma se realizó el estudio para el resto de las vigas, y los resultados de las mismas se encontrarán más adelante en el anexo. Se adjuntará únicamente la primera página de cada estudio en

donde se muestra que los resultados fueron positivos. No se adjuntan en su totalidad ya que cada informe brindado por RAM elements cuenta con más de 200 páginas.

- **Eje – Pivoteo de vigas**

La estructura superior de la cinta deberá pivotar sobre un eje el cual le permitirá ir variando la inclinación de la misma.

El punto de articulación o eje sobre el cual gira estructura es un elemento sensible y de vital importancia en el diseño de este tipo de cintas, por ello para el cálculo del bulón de giro, haremos una semejanza con el bulón de giro de un camión volcador ya que son dos mecanismos muy similares en la manera de actuar y de cómo actúan las cargas.

El diseño de las dimensiones del bulón de giro vendrá determinado, o bien por la resistencia a los esfuerzos cortantes y de flexión del propio bulón, o bien por la resistencia al aplastamiento del material del cojinete donde se aloja.

Generalmente, el eje de giro suele tener dos puntos de apoyos o bulones, como se ve en la ilustración adjunta, aunque este número puede ser mayor si por las dimensiones o carga máxima de la caja así se requiera.



Ilustración 68 - Esquema eje pivoteo

Para el cálculo del eje se tomarán dos formas de cálculo distintas, la primera de ellas será cuando la cinta transportadora esté acostada ($\alpha=0^\circ$) y la segunda de ellas cuando se encuentre levantada ($\alpha=20^\circ$).

- **Para $\alpha=0^\circ$**

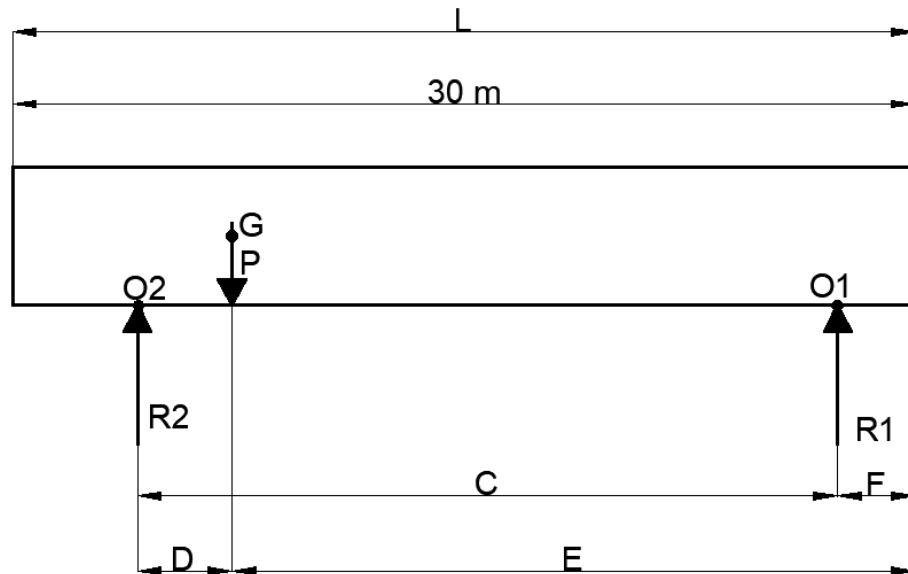


Ilustración 69 - Representación esquemática cinta horizontal

Donde:

- G: Centro de gravedad
- E: Distancia al centro de gravedad respecto al origen de la cinta. 15 (m)
- R2: Reacción de los cilindros hidráulicos.
- C: Distancia desde el eje de pivote a los cilindros hidráulicos. 15,5 (m)
- D: Distancia entre el centro de gravedad y los cilindros. 1,5 (m)
- R1: Reacción del eje del pivoteo.
- F: Distancia desde el origen de la cinta hasta el eje de pivoteo. 1 (m)
- P: Peso del centro de gravedad.

El peso “P” está compuesto de la siguiente manera:

- Peso de la carga: 5670 (kg)
- Peso motor: 240 (kg)
- Peso reductor: 240 (kg)
- Polinos = 20 (kg) x 31 = 620 (kg)
- Peso banda = 12 (kg/m) x 63 (m) = 756 (kg).
- Viga central: 1657 (kg)
- Viga inferior: 976 (kg)
- Viga superior: 1008 (kg)
- Total: 11200 (kg).

El peso de los cabezales ya se encuentra contemplados en las vigas.

Tomando momentos en “O2” e igualando a cero por estática:

$$\sum M_{O_2} = 0$$

$$R_1 * c = P * D \quad Ec. 45$$

$$R_1 = \frac{11200 (kg) * 150 (cm)}{1550 (cm)} = 1084 (kg)$$

Haciendo sumatorias de fuerzas en la dirección “Y”:

$$\sum F_Y = 0 \rightarrow R_2 = P - R_1 = 11200[kg] - 1084[kg]$$

$$R_2 = 10116[kg]$$

- **Para $\alpha=20^\circ$**

Como el centro de gravedad se encuentra próximo al punto de anclaje de los cilindros hidráulicos, si realizamos el cálculo nuevamente veremos que seguirá reinando la reacción en dicho punto. Por ende, se opta por diseñar los ejes tanto de pivote como de anclaje de los cilindros en función de esta reacción reinante.

De esta manera tomamos un coeficiente de seguridad mayor para el eje de pivote y a su vez simplificamos la fabricación del mismo ya que serán iguales en cada punto, es decir, en el de los cilindros con la estructura y el del pivoteo.

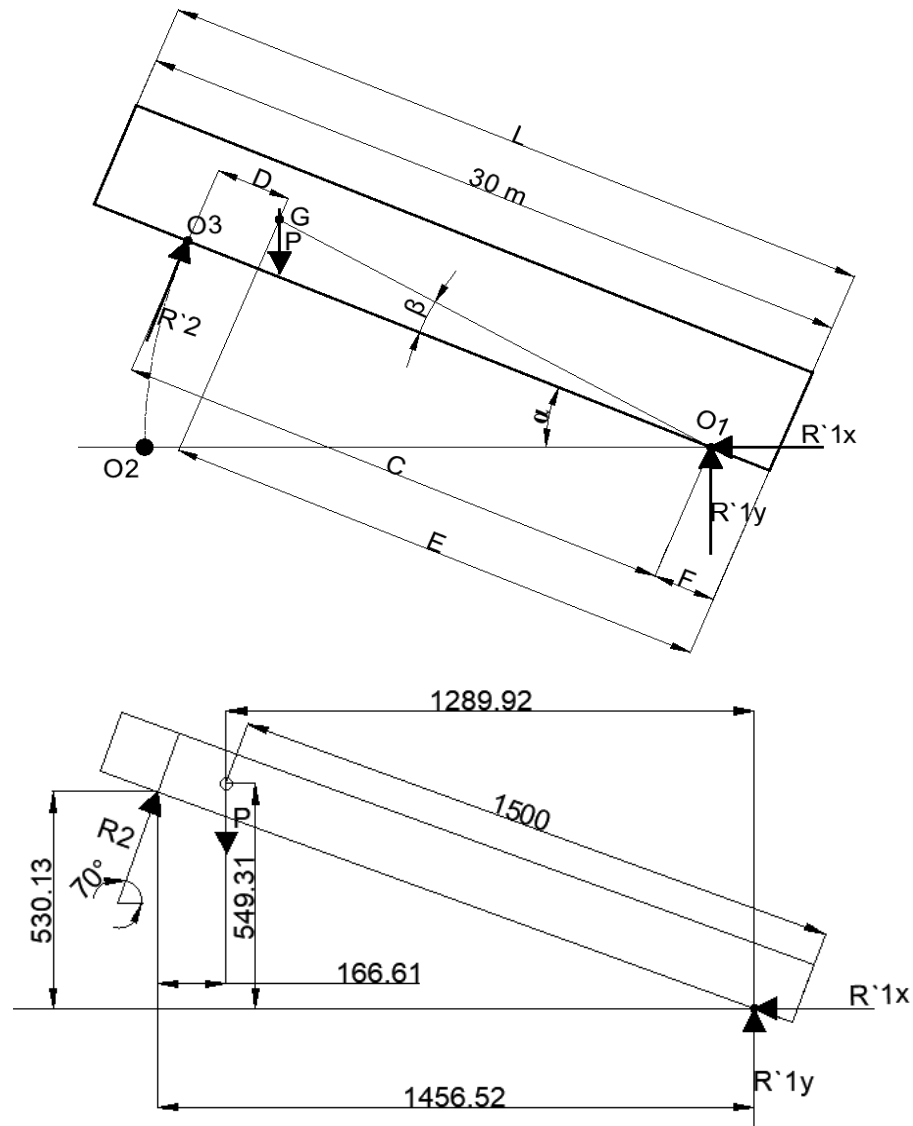


Ilustración 70 - Representación esquemática cinta 20°

De igual manera se procede a calcular la reacción reinante de la siguiente manera:

Procediendo de manera análoga:

$$\sum M_{O_1} = 0$$

$$R_2(\cos \cos(70) * 530 \text{ (cm)} + \text{sen}(70) * 1456,5 \text{ (cm)}) = P * 1290 \text{ (cm)} \quad \text{Ec. 46}$$

$$R_2 = 9321 \text{ [kg]}$$

Entonces, haciendo sumatoria de fuerzas tanto en "x" como en "y", obtenemos R1:

$$R_{1x} = R_2 * \cos \cos(70) = 3188 \text{ [kg]}$$

$$R_{1y} = 11200 \text{ (kg)} - R_2 * \text{sen}(70) = 2441 \text{ [kg]}$$

Resultante:

$$R_1 = \sqrt{R_{1x}^2 + R_{1y}^2} = 4015 \text{ [kg]}$$

Proponiendo un SAE 1020 como material del eje de pivote, procedemos a calcular el diámetro del mismo en función de sus prestaciones:

$$d = \sqrt[3]{\frac{32 * M_{fmax}}{\sigma_{adm} * \pi}} \quad Ec. 47$$

$$M_{fmax} = \frac{R_1 * l}{4} = \frac{R_1}{2} * \frac{l}{2} \quad Ec. 48$$

Del apéndice 3 “Propiedades de diseño para los aceros al carbón y aleados” – Apéndices A-6 (Mott)

$$\sigma_{fl} = 207[MPa] = 2111 \left[\frac{kg}{cm^2} \right]$$

Considerando un coeficiente de seguridad de 1,5:

$$\sigma_{adm} = 1407 \left[\frac{kg}{cm^2} \right]$$

El sistema de pivoteo estará compuesto por 2 ejes y 4 orejas, es decir:

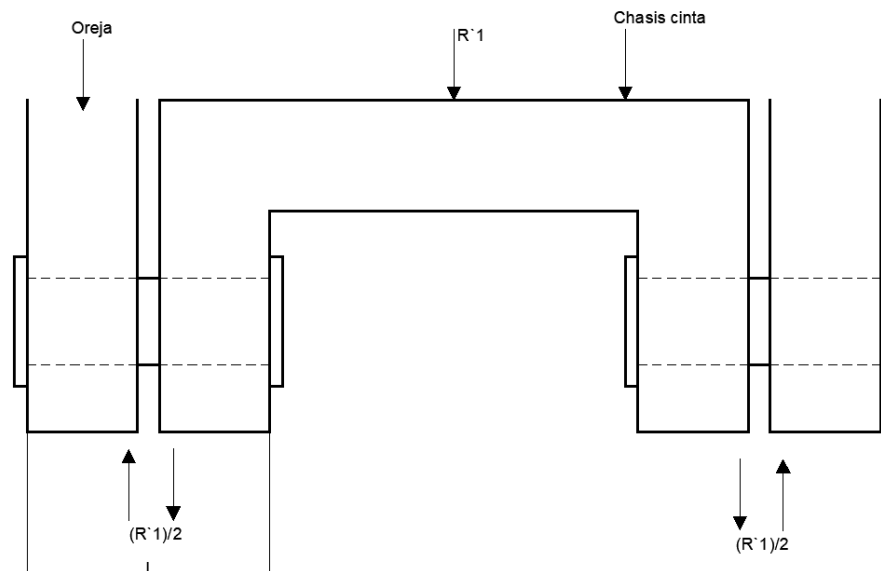


Ilustración 71 - Esquema pivote cinta

Se proponen 2 chapas de 1” cada una, entonces:

$$l = 5[cm] \text{ dos chapas}$$

$$d > \sqrt[3]{\frac{32 * 4015[kg] * 5[cm]}{1407 \left[\frac{kg}{cm^2} \right] * \pi * 4}} > 3,3[cm]$$

Verificando por corte:

$$\tau = 0,5 * \sigma_{adm} = 703,5 \left[\frac{kg}{cm^2} \right]$$

$$\tau = \frac{F}{A} \rightarrow d = \sqrt{\frac{4 * 2007,5 [kg]}{\pi * 703,5 \left[\frac{kg}{cm^2} \right]}} = 1,9[cm]$$

Viendo los catálogos al alcance, procedemos a seleccionar una barra cuyo diámetro es 1^{3/8}” (34,93 (mm)) proporcionada por Acindar.

• Dimensionados cojinetes – Eje pivoteo

Para dimensionar el cojinete correspondiente primero se procede a calcular la presión ejercida sobre el mismo, habiendo propuesto un ancho total de 5 (cm) anteriormente. Por lo tanto, tenemos:

$$P = \frac{\frac{R_1}{2} * g}{d_{eje} * l} \quad Ec. 49$$

$$P = \frac{2007,5 [kg] * 9,8 \left[\frac{m}{s^2}\right]}{34,93[mm] * 50[mm]} = 11,25[MPa]$$

El espesor correspondiente del cojinete está definido como:

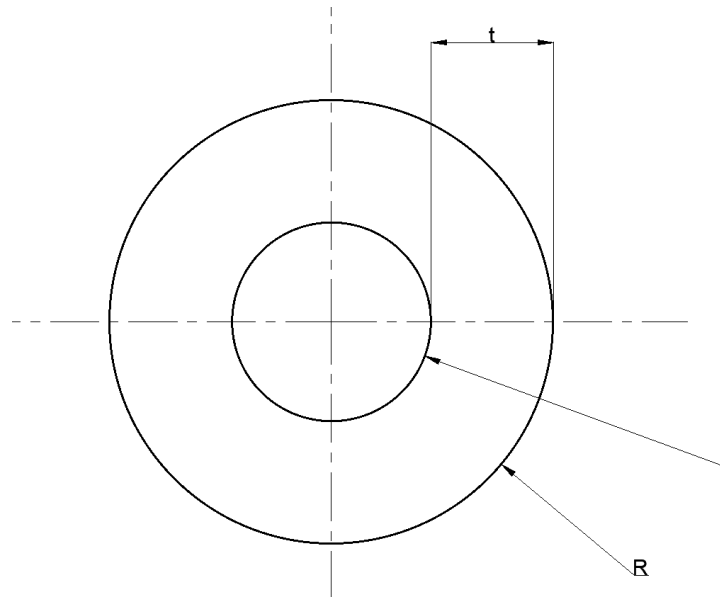


Ilustración 72 - Esquema espesor cojinete

$$t = R - r \quad Ec. 50; \quad r = 17,465[cm]$$

Siendo r el radio del eje previamente calculado.

Si proponemos realizar los bujes en Vesconite, la tensión máxima admisible del material para velocidades relativamente bajas:

$$\sigma_{max-vesconite} = 30[MPa]$$

Luego sabemos que:

$$\sigma_{max} = \frac{P_{max} * R}{(R - r)} \quad Ec. 51$$

Reemplazando:

$$R = 27,94[mm] \rightarrow d_e = 55,88 (mm)$$

Ahora si proponemos utilizar cojinetes de bronce "UNS C93200" tenemos:

$$\sigma_{fl} = 124[MPa] \quad Mott \text{ Pagina } 905 \text{ "Bronce para cojinetes"}$$

$$\sigma_{adm} = \frac{\sigma_{fl}}{1,5} = 82,67[MPa]$$

$$\sigma_{max} = \frac{P_{max} * R}{(R - r)} \rightarrow R = 20,21[mm] \rightarrow d_e = 40,42[mm]$$

Como se puede observar las dimensiones entre un material y otro difieren considerablemente, y por cuestiones de espacio se procede a optar por realizar los cojinetes en bronce.

• Aplastamiento de las orejas

Continuando con los cálculos del cojinete, procederemos a verificar al aplastamiento de las orejas (ilustración 36):

$$\sigma_{fl} = 207[MPa]; \text{ acero 1020 } \textit{Página 894 Mott}$$

$$\sigma_{adm} = \frac{207[MPa]}{1,5} = 138[MPa]$$

$$d = 40,42[mm] \cong 41[mm]$$

$$t = \frac{2007,5[kg]}{4,1[cm] * 1407 \left[\frac{kg}{cm^2} \right]} = 0,35[cm]$$

Como se puede observar, anterior habíamos propuesto un "1" de 5 (cm) (ilustración 68) el cual se utilizarían 2 chapas de 1" cada una, pero en función de la última resolución, se requiere un espesor de 0,35[cm], por ende, recalculamos para un $l = 2,54[cm]$ haciendo uso de dos chapas de 1/2".

De esta forma volvemos a calcular el diámetro del eje de pivoteo:

$$d > \sqrt[3]{\frac{32 * 4015[kg] * 2,54[cm]}{1407 \left[\frac{kg}{cm^2} \right] * \pi * 4}}$$

$$d > 2,64[cm]$$

Habiendo calculado un nuevo diámetro, recalculamos el cojinete con $l = 2,54[cm]$

$$P = \frac{2007,5 [kg] * 9,8 \left[\frac{m}{s^2} \right]}{26,4[mm] * 25,4[mm]} = 29,3[MPa]$$

$$\sigma_{max} = \frac{P_{max} * R}{(R - 13,2[mm])} \rightarrow R = 20,44[mm] \rightarrow d_e = 40,88[mm]$$

Analizando los resultados obtenidos para el diámetro del cojinete, llegamos a la conclusión de que con un $l = 2,54[cm]$, esta nueva propuesta es viable debido a la poca diferencia entre los diámetros exteriores calculados.

Por lo tanto, se opta por utilizar el modelo de 2 chapas de 1/2" cada una ($l = 2,54[cm]$), y como el diámetro del eje debe ser mayor a 2,64 (cm) se adopta un diámetro de eje de 1 1/16" que es igual a 26,99 (mm).

Tabla de pesos barras de acero									
Medida		Peso - kg/m			Medida		Peso - kg/m		
Fracción de pulgada	mm	○	□	○	Fracción de pulgada	mm	○	□	
1/4	6,35	0,25	0,32	0,27	4 1/8	104,78	67,68	86,18	
5/16	7,94	0,39	0,49	0,43	4 1/4	107,95	71,85	91,48	
3/8	9,53	0,56	0,71	0,62	4 3/8	111,13	76,13	96,94	
7/16	11,11	0,76	0,97	0,84	4 1/2	114,30	80,55	102,56	
1/2	12,70	0,99	1,27	1,10	4 5/8	117,48	85,08	108,33	
9/16	14,29	1,26	1,60	1,39	4 3/4	120,65	89,75	114,27	
5/8	15,88	1,55	1,98	1,71	4 7/8	123,83	94,53	120,36	
11/16	17,46	1,88	2,39	2,07	5	127,00	99,44	126,61	
3/4	19,05	2,24	2,85	2,47	5 1/4	133,35	109,63	139,59	
13/16	20,64	2,63	3,34	2,90	5 1/2	139,70	120,32	153,20	
7/8	22,23	3,05	3,88	3,36	5 3/4	146,05	131,51	167,45	
15/16	23,81	3,50	4,45	3,85	6	152,40	143,20	182,32	
1	25,40	3,98	5,06	4,39	6 1/4	158,75	155,38	197,83	
1 1/16	26,99	4,49	5,72	4,95	6 1/2	165,10	168,06	213,98	
1 1/8	28,58	5,03	6,41	5,53	6 3/4	171,45	181,23	230,73	
1 3/16	30,16	5,61	7,14	6,18	7	177,80	194,91	248,16	
1 1/4	31,75	6,22	7,91	6,85	7 1/4	184,15	209,08	266,20	
1 5/16	33,34	6,85	8,72	7,56	7 1/2	190,50	223,74	284,88	
1 3/8	34,93	7,52	9,58	8,29	7 3/4	196,85	238,91	304,19	

Ilustración 73 - Catálogo Acindar

Ilustración 73:

- Violeta: Selección final
- Rojo: Selección inicial

Debemos tener en cuenta que el eje se hará a partir de una barra que será remachada en un extremo para conformar la cabeza de un perno, y del otro lado del mismo se le hará una perforación para colocar un pasador.

Ejemplo:



Ilustración 74 - Ejemplo conformado de remache

En base a esto, recalculamos el diámetro exterior del cojinete:

De ecuación 49:

$$P = \frac{2007,5 [kg] * 9,8 \left[\frac{m}{s^2} \right]}{26,99[mm] * 254[mm]} = 28,65[MPa]$$

De ecuación 51:

$$r = 13,495 (mm)$$

$$\sigma_{max} = \frac{P_{max} * R}{(R - r)} \rightarrow R = 20,65[mm] \rightarrow d_e = 41,30[mm]$$

Finalmente optamos por un cojinete de bronce “UNS C93200” de radio interior 13,495[mm] y radio exterior de 20,65[mm].

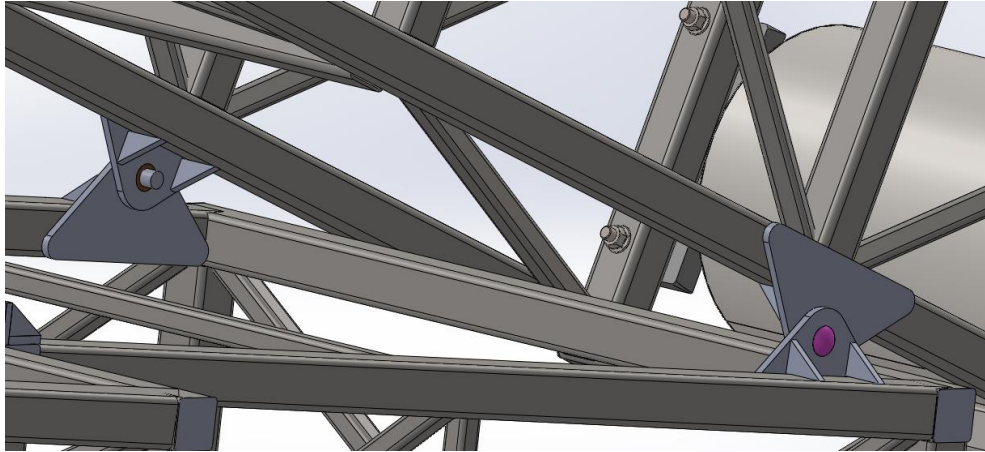


Ilustración 75 - Ensamblaje pivote vista 1

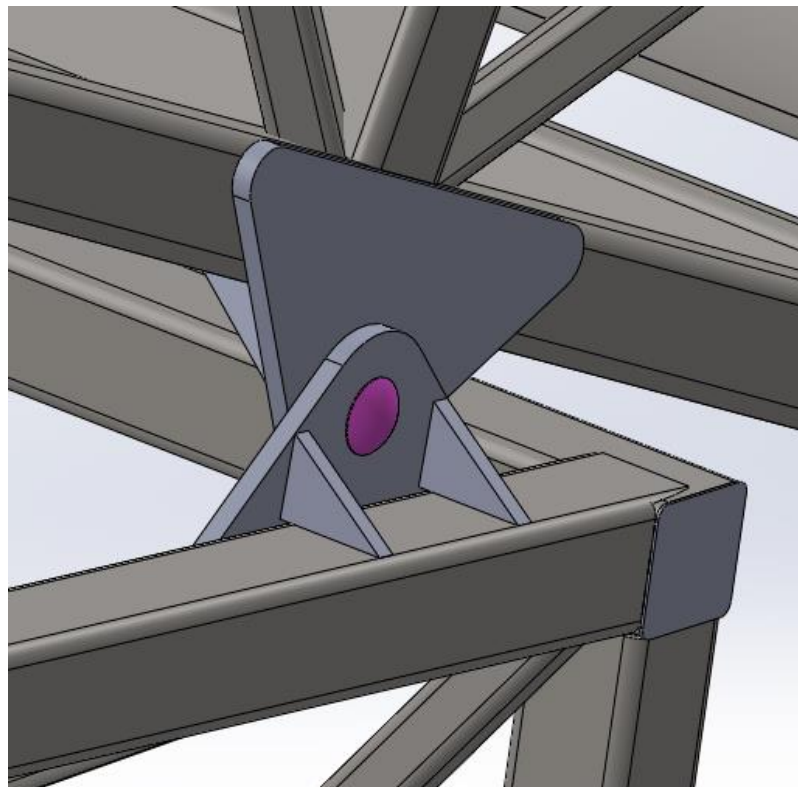


Ilustración 76 - Ensamblaje pivote vista 2

Nota: en la ilustración 76 no se representa el pasador que cumplirá la función de fijar el perno para que este no tienda a salir.

Como se observa en las orejas de pivoteo, ambas se refuerzan con el objetivo de cubrir aquellos esfuerzos laterales desconocidos que pueden presentarse en la practica.

- **Selección del cilindro hidráulico**

Retomando de puntos anteriores tenemos que “R2” es igual a 10137 [kg] con $\alpha=0^\circ$. El pistón deberá vencer esta fuerza para así hacer que la cinta transportadora pueda elevarse.

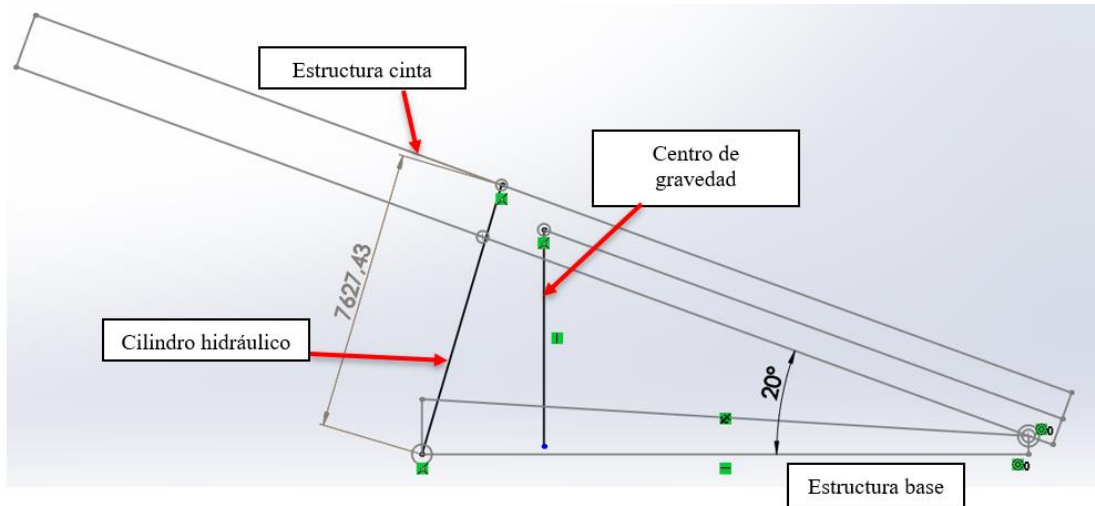


Ilustración 77 - Representación esquemática ubicación cilindro

De la ilustración 77 se aprecia que deberemos contar con un cilindro hidráulico que llegue a una altura mínima de 7,6 (m). A su vez, al ser una cinta transportadora para el movimiento de tierra, la altura mínima no es crítica ya que se busca acumular las impurezas del mineral de yeso.

Teniendo en cuenta los datos de la fuerza del pistón y de la altura final requerida, entramos en catálogos de cilindros hidráulicos para la selección del mismo.

De acuerdo al catálogo Moro Hidráulica, “Cilindros hidráulicos – Rubro 7 | Revisión 1” (P. 56/81) seleccionamos dos cilindros hidráulicos telescópicos de 4 etapas “CIL. HCO. T-PLATAFORMA 172x6000-4E”.

Código	Descripción	Fuerza por etapa Presión 150 kg/cm2			(A) Camisa (mm)	(C) Longitud Cerrado (mm)	(D) Longitud Abierto (mm)	Carrera (mm)	Volumen total (l)	↙ Más características en el cuadro de abajo
		Etapa	Ø Vást. (mm)	Fuerza (kg)						
70196	CIL. HCO. T-PLATAFORMA 172X6000-4E	E1	172	23200	196	2147	8147	6000	115	
		E2	149	17400						
		E3	129	13000						
		E4	109	9300						

Tabla 13 - Medidas cilindro hidráulico

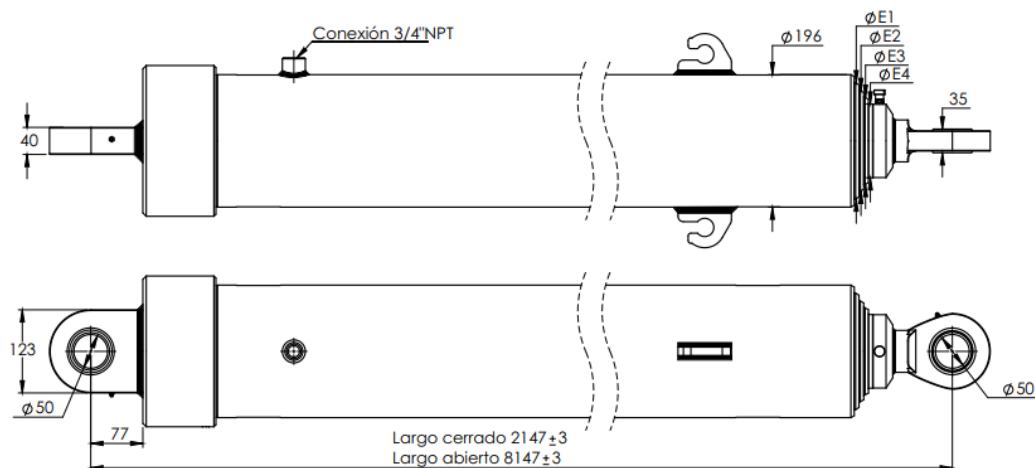


Ilustración 78 - Dimensiones cilindro hidráulico



Ilustración 79 - Representación cilindro hidráulico

De tabla n° 13 se observa que el cilindro seleccionado en la etapa 4 genera, con una presión de 150 kg/cm², una fuerza de 9300 (kg). Comparando con la reacción R_2 vemos que un único cilindro hidráulico cumple holgadamente, pero al elevarse la cinta 20° la fuerza actuante es R_2 (9342 (kg)), por lo que un único cilindro hidráulico no cumple con los requerimientos, es por esto que se procede a seleccionar dos cilindros hidráulicos, permitiendo a su vez una elevación más uniforme y estable.

La selección de cilindros hidráulicos telescópicos se debe a cuestiones estructurales, dado que si utilizáramos cilindros hidráulicos de una sola etapa deberíamos de sobredimensionar la estructura inferior, ya que para alcanzar una altura mínima tendríamos que reclinar el cilindro generando esfuerzos en sentido horizontal, dificultando la transmitirlos directamente al suelo, recayendo en la estructura. Esta reclinación a su vez es debido al hecho de que, para alcanzar la altura máxima en la cinta, necesitaría de un gran recorrido del vástago de este.

En cuanto a los telescópicos, nos permiten un mayor rango de altura en un pequeño espacio disponible, y distribuir la fuerza directamente sobre las ruedas del equipo.

A su vez, para accionarlos procedemos a seleccionar el siguiente grupo hidráulico:



Grupo Hidráulico con Electroválvula, HBE. Pág. 4

GRUPOS HIDRAULICOS
HBM
2,5-100 litros
700 bar
BOMBAS

50-60 Hz Trifásico								
Depósito l	Caudal a 700 bar l/min	Caudal a 70 bar l/min	230 V		400V/415V		Potencia kW	Peso kg
			S/E	D/E	S/E	D/E		
2,5	0,36	0,36	HBM1122	HBM1142	HBM1124	HBM1144	0,56	16
5	0,36	4,00	HBM7222	HBM7242	HBM7224	HBM7244	0,75	21
8,5	0,54	5,90	HBM3322	HBM3342	HBM3324	HBM3344	1,10	30
12,5	0,54	5,90	HBM3422	HBM3442	HBM3424	HBM3444	1,10	38
12,5	0,82	8,64	HBM4422	HBM4442	HBM4424	HBM4444	1,10	40
25	1,64	14,00	HBM5522	HBM5542	HBM5524	HBM5544	2,20	78
25	3,28	11,77	HBM6522	HBM6542	HBM6524	HBM6544	5,50	90
50	1,64	14,00	HBM5622	HBM5642	HBM5624	HBM5644	2,20	130
50	3,28	11,77	HBM6622	HBM6642	HBM6624	HBM6644	5,50	160
100	3,28	11,77	HBM6722	HBM6742	HBM6724	HBM6744	5,50	240

Ilustración 80 - Catálogo grupos hidráulicos

Como se puede observar, a partir de la ilustración 80, se selecciona el grupo “HBM6744” ya que permite una presión de trabajo de 70 a 700 bar, necesitando una presión ideal de 150 bar. A su vez, se elige el de mayor depósito ya que es el requerido.

Dado que el equipo se encuentra a la intemperie, se diseña una caja protectora realizada en chapa, quedando de la siguiente manera:

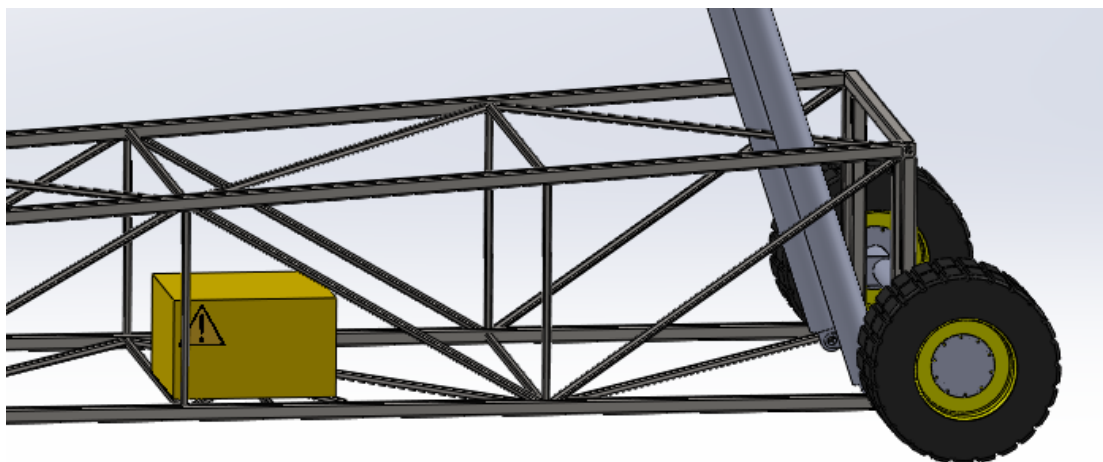


Ilustración 81 - Ubicación grupo hidráulico

A su vez, el sistema hidráulico deberá poseer una válvula de contrapresión aguas arriba de la bomba con el fin de permitir una igualdad de presiones en cada cilindro, para que estos operen de igual manera evitando desarreglos.

A continuación, se adjunta de manera esquemática el circuito hidráulico correspondiente:

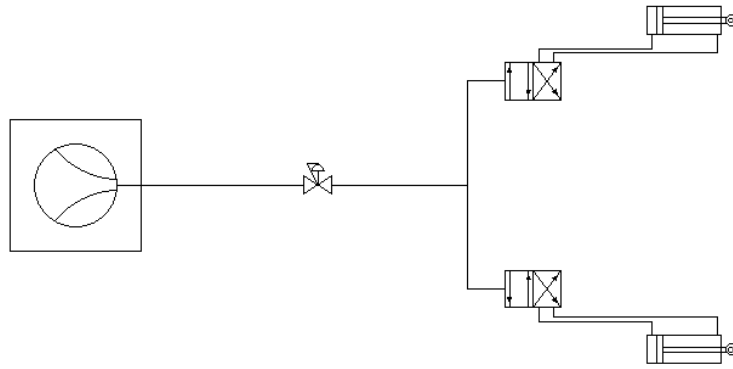


Ilustración 82 - Esquema circuito hidráulico

- **Verificación de los pernos de anclaje de los cilindros hidráulicos**

De la ilustración 78 se aprecia que el diámetro del perno de anclaje es de 50 (mm), por lo tanto, procedemos a verificar el mismo. Para ello se propone utilizar un acero SAE 1020.

Verificación al corte:

$$\tau = 0,5 * \sigma_{adm} = 703,5 \left[\frac{kg}{cm^2} \right]$$

$$\tau = \frac{F}{A} \rightarrow d = \sqrt{\frac{4 * \frac{10137}{2} [kg]}{\pi * 703,5 \left[\frac{kg}{cm^2} \right]}} = 3 [cm]$$

Se observa que el diámetro “d” requerido es inferior a los 50 (mm) correspondientes de los cilindros. Esto se debe al hecho de que los cilindros en la primera etapa generan una fuerza de hasta 23200 (kg), cuando en el cálculo realizado se consideró la fuerza real actuante. Por cuestiones de fabricación, se opta por realizar el eje de 50 (mm).

- **Sistema de sujeción**

Horquilla inferior

Para poder vincular los hidráulicos a la base de la cinta se propone un sistema de anclaje mediante horquillas, como se muestra a continuación:

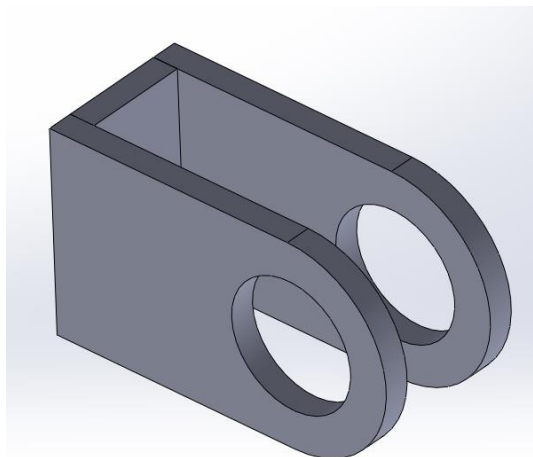


Ilustración 83 - Horquilla

Para dimensionar las mismas se plantea utilizar planchuelas de $\frac{1}{2}$ " dado que ya se utilizan en otros elementos. La misma estará compuesta por 3 planchuelas como se vio en la figura anteriormente adjunta y a su vez se une a la estructura de la base mediante soldadura.

Dicho esto, debemos verificar las dimensiones propuestas y a su vez las soldaduras como se muestra a continuación:

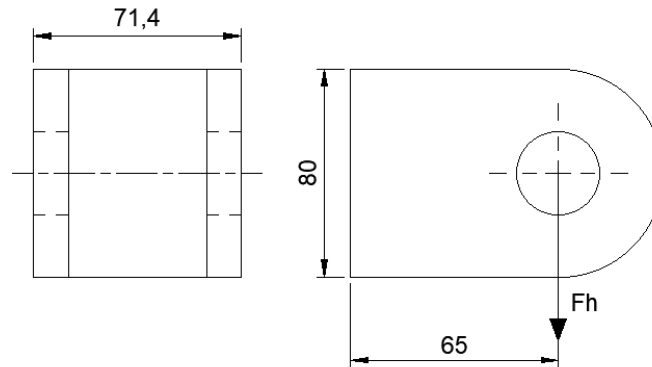


Ilustración 84 - Esquema horquilla

Siguiendo el esquema presentado y recordando los cálculos realizados para determinar las fuerzas de los cilindros hidráulicos, tenemos:

$$F_h = \frac{R_2}{2} = \frac{10137 \text{ (kg)}}{2} = 5068,5 \text{ (kg)}$$

Siendo F_h la fuerza que hará cada cilindro hidráulico sobre cada horquilla.

Para cada oreja de la horquilla:

$$F_{\frac{h}{2}} = \frac{F_h}{2} = 2534,25 \text{ (kg)}$$

Los cálculos de las tensiones serán realizados considerando una sola oreja.

Como se mencionó anteriormente, se propone utilizar planchuelas de $\frac{1}{2}$ ", por lo tanto, la inercia respecto a x, siendo un rectángulo cuyo lado mayor es paralelo al eje "y" es:

$$I_x = \frac{b \cdot h^3}{12} = \frac{1,27 \text{ (cm)} \cdot (8 \text{ (cm)})^3}{12} = 54,2 \text{ (cm}^4\text{)}$$

Luego la tensión:

$$\sigma = \frac{M \cdot y}{I_x} = \frac{\left(\left(\frac{F_h}{2} \right) * 6,5 \text{ (cm)} \right) * 4 \text{ (cm)}}{54,2 \text{ (cm}^4\text{)}} = 1216 \left(\frac{\text{kg}}{\text{cm}^2} \right)$$

Siendo la admisible:

$$\sigma_{adm} = 2249 \left(\frac{\text{kg}}{\text{cm}^2} \right) \quad - \text{ AISI 1020}$$

Verifica.

Continuando, verificamos la sección a corte:

$$\tau = \frac{F}{A} = \frac{F_h}{\frac{A}{2}} = \frac{2534,25 (kg)}{1,27 (cm) * 8 (cm)} = 250 \left(\frac{kg}{cm^2} \right) \ll \tau \text{ por lo tanto verifica}$$

Dado que la horquilla posee una perforación para el eje pivotante, debemos verificar el aplastamiento de la oreja en dicha zona.

$$\sigma_{aplast} = \frac{F}{A} = \frac{F_h}{t \cdot d} = \frac{2534,25 (kg)}{1,27 (cm) * 5 (cm)} = 400 \left(\frac{kg}{cm^2} \right) \ll \sigma_{adm}$$

Por último, dicha horquilla irá soldada a la estructura de la base, por lo tanto, debemos determinar el cordón de soldadura. Para ellos se propone realizar una soldadura tipo filete a lo largo de la periferia de la misma. Siguiendo lo bibliografía brindada por Mott tenemos la siguiente similitud:

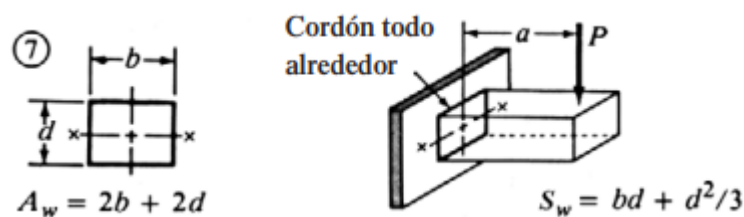


Ilustración 85 - Similitud horquilla y soldadura

Esfuerzos:

Flexión:

$$F_f = \frac{M}{S_w} = \frac{F_h * L}{b * d + \frac{d^2}{3}} = \frac{5068,5 (kg) * 6,5 (cm)}{7,14 (cm) * 8 (cm) + \frac{(8 (cm))^2}{3}} = 420 \left(\frac{kg}{cm} \right)$$

Corte:

$$F_c = \frac{F_h}{A_w} = \frac{F_h}{2b + 2d} = \frac{(5068,5 (kg))}{2 * 7,14 (cm) + 2 * 8 (cm)} = 167,4 \left(\frac{kg}{cm} \right)$$

Luego la resultante:

$$F_r = \sqrt{(F_f)^2 + (F_c)^2} = \sqrt{\left(420 \left(\frac{kg}{cm} \right) \right)^2 + \left(167,4 \left(\frac{kg}{cm} \right) \right)^2} = 452 \left(\frac{kg}{cm} \right)$$

Equivalente a:

$$F_r = 2531 \left(\frac{lb}{pulg} \right)$$

Finalmente, teniendo en cuenta la tabla adjunta por Mott sobre los esfuerzos cortantes y fuerzas sobre soldaduras, y a su vez, haciendo una similitud de la estructura de la cinta con una estructura de puente para considerar el grado del metal base tenemos:

TABLA 20-3 Esfuerzos cortantes y fuerzas sobre soldaduras

Grado ASTM del metal base	Electrodo	Esfuerzo cortante admisible	Fuerza admisible por pulgada de lado
Estructuras de edificios:			
A36, A441	E60	13 600 psi	9600 lb/pulg
A36, A441	E70	15 800 psi	11 200 lb/pulg
Estructuras de puentes			
A36	E60	12 400 psi	8800 lb/pulg
A441, A242	E70	14 700 psi	10 400 lb/pulg

Tabla 14 - "Tabla 20-3" Esfuerzos cortantes y fuerzas sobre soldaduras

Dicho esto, tenemos una fuerza admisible (F_{adm}) de 8800 $\left(\frac{lb}{pulg * pulgada\ de\ lado}\right)$.

Para determinar las dimensiones de la soldadura debemos basarnos en el siguiente esquema:

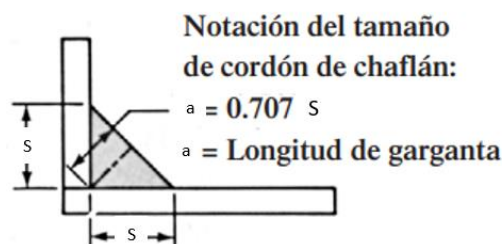


Ilustración 86 - Esquema dimensiones soldadura

En función de la ilustración 86 y siguiendo la bibliografía correspondiente, el cateto mínimo que deberá tener la soldadura será:

$$S = \frac{F_r}{F_{adm}} = \frac{2531 \left(\frac{lb}{pulg}\right)}{8800 \left(\frac{lb}{pulg^2}\right)} = 0,29 (pulg) = 7,3 (mm)$$

La garganta:

$$a = 0,707 * S = 0,707 * 7,3 (mm) = 5,1 (mm)$$

La sujeción de la horquilla y el cilindro hidráulico se muestra a continuación:

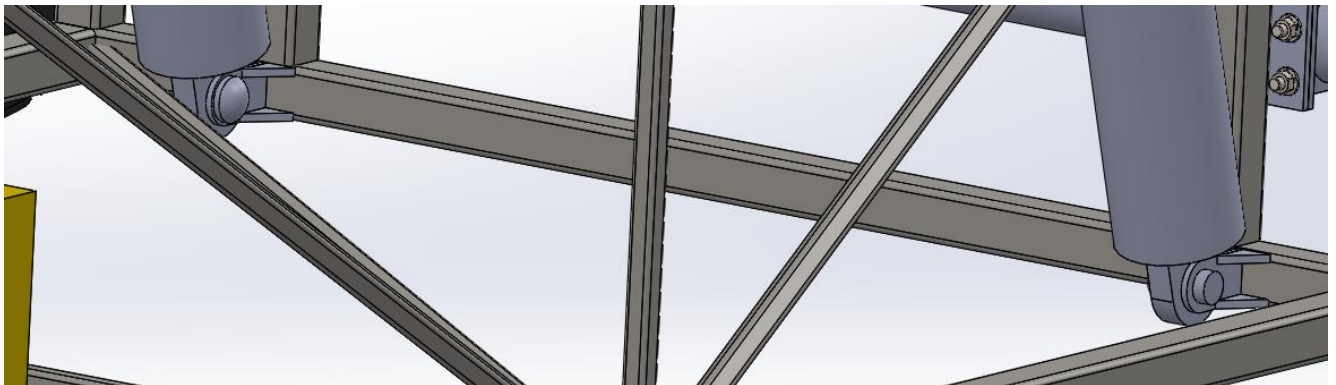


Ilustración 87 - Sujeción horquilla y cilindro

Se observa unos refuerzos laterales en la horquilla para cubrir aquellos esfuerzos laterales desconocidos que puedan presentarse en la practica.

Anclaje superior

Para poder anclar las cabezas superiores de los hidráulicos se diseña un cajón de chapa soldada.

En primera instancia se propone un cajón pasante de lado a lado, como se muestra a continuación:

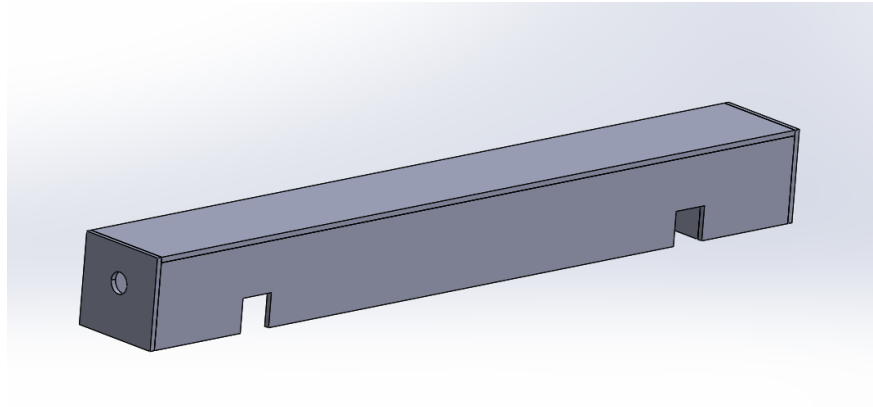


Ilustración 88 – Puente superior

Luego, analizando el diseño principal procedemos a reducir el uso de chapa, creando dos bloques en vez de uno solo, como se muestra a continuación, dado que los esfuerzos en el centro del cajón son mínimos.



Ilustración 89 – Puente superior modificado

Luego de realizar dicha modificación, procedemos a realizar un estudio mediante SolidWorks de ambos diseños, obteniendo como resultado:

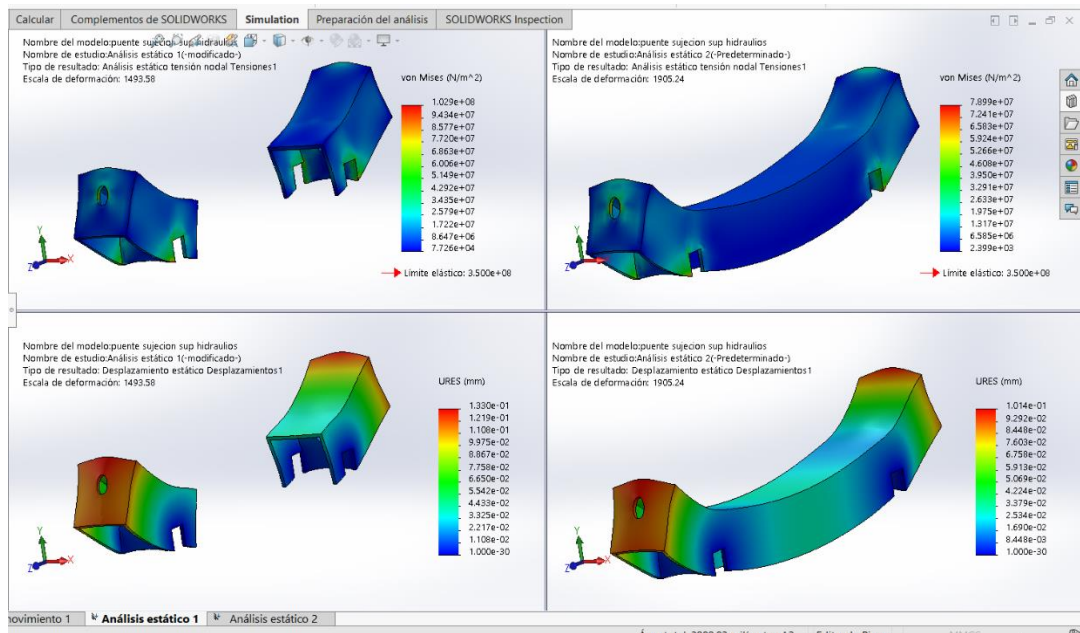


Ilustración 90 – Resultados anclaje superior

Como se observa, las diferencias en cuanto a tensiones y deformaciones son despreciables, permitiéndonos optar por desarrollar el cajón en dos partes iguales.

A su vez, esta última configuración nos permite un mejor acceso al perno de anclaje, dado que este debe ser removible en caso de ser necesario.

Los pernos sobre el cual pivotaran los hidráulicos, apoyaran en dos puntos:

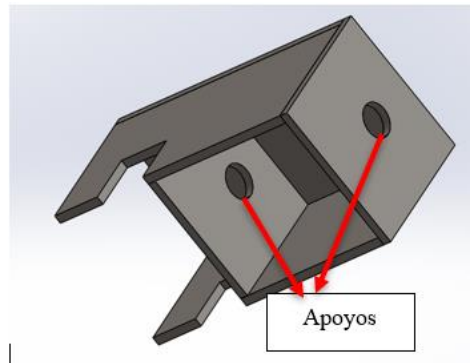


Ilustración 91 – Apoyos perno anclaje superior

Al tener el cajón seccionado, facilita el ensamble del equipo permitiendo colocar el perno y fijarlo mediante un pasador, teniendo un mayor acceso a este.

Una vez diseñado, al montarlo sobre la estructura queda de la siguiente manera:

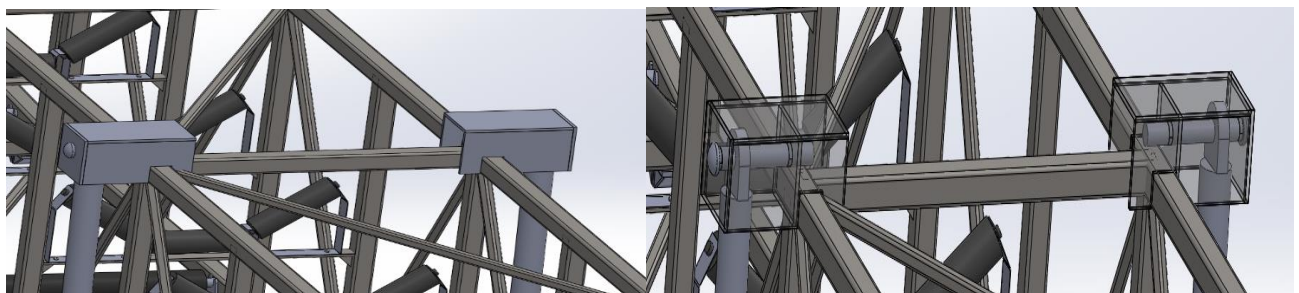


Ilustración 92 – Anclaje superior

• Anclaje entre vigas

Como se mencionó anteriormente, la cinta transportadora cuenta de tres vigas las cuales deben vincularse entre sí para conformar una única unidad. Esto se podrá llevar a cabo mediante uniones abulonadas, y para ello debemos determinar las reacciones y el número de bulones a colocar.

Para determinar el número de bulones y el diámetro de los mismos, se analizará la viga superior ya que podría ser considerada como en voladizo, únicamente unida en uno de sus extremos como se muestra a continuación esquemáticamente:

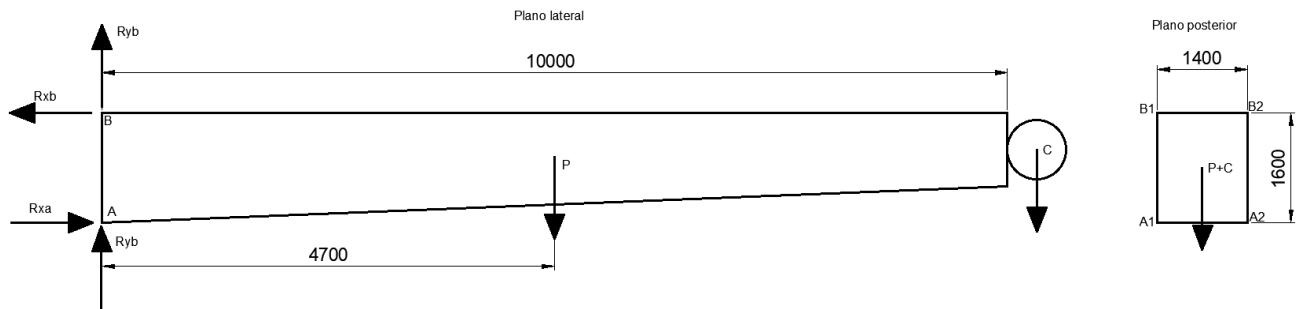


Ilustración 93 - Esquema viga superior y reacciones

Como datos tenemos:

$$P^{\wedge} \text{ (peso de la estructura de la viga)} = 1008 \text{ (kg)}$$

$$\text{Polinos} = 10 * 20 \text{ (kg)} = 200 \text{ (kg)}$$

$$\text{Carga} = \frac{5670 \text{ (kg)}}{3} = 1890 \text{ (kg)}$$

$$\text{Banda} = 12 \left(\frac{\text{kg}}{\text{m}} \right) * 20 \text{ (m)} = 240 \text{ (kg)}$$

La carga P se encuentra a 4,7 (m) respecto al extremo que se encuentra unido a la viga central. Dicha distancia está definida por la propia estructura. Por simplificación se consideran el peso de los polinos, la carga y la banda ubicadas en el mismo punto P, por lo tanto:

$$P = 1008 \text{ (kg)} + 200 \text{ (kg)} + 1890 \text{ (kg)} + 240 \text{ (kg)} = 3338 \text{ (kg)}$$

Por otro lado, C corresponde al peso del cabezal, el cual será la suma del peso del eje del mismo, los rodamientos y porta rodamientos y de la chapa rolada que conforma este, entonces:

$$\text{Porta rodamientos} = 2 * 26 \text{ (kg)} = 52 \text{ (kg)}$$

$$\text{Chapa rolada} = 20 \text{ (kg)}$$

$$\text{Ejes} = 2 * 8,5 \text{ (kg)} = 17 \text{ (kg)}$$

$$C = 52 \text{ (kg)} + 20 \text{ (kg)} + 17 \text{ (kg)} = 89 \text{ (kg)}$$

Una vez definida las cargas, se procede a plantear las ecuaciones de equilibrio correspondientes:

$$\sum F_x = 0$$

$$R_{xb} = R_{xa} \quad \text{Ec. 52}$$

$$\sum F_y = 0$$

$$P + C = R_{ya} + R_{yb} \quad \text{Ec. 53}$$

$$\sum M_A = 0$$

$$R_{xb} * 1600 \text{ (mm)} - P * 4700 \text{ (mm)} - C * 10000 \text{ (mm)} = 0 \quad \text{Ec. 54}$$

Despejando:

$$R_{xb} = \frac{3338 \text{ (kg)} * 4700 \text{ (mm)} + 89 \text{ (kg)} * 10000 \text{ (mm)}}{1600 \text{ (mm)}} = 10362 \text{ (kg)}$$

A su vez, $R_{xb} = R_{xa} \rightarrow R_{xa} = 10362 \text{ (kg)}$

Pero este resultado es a lo largo de A y de B. Para hallar el resultado en cada extremo debemos dividir el resultado por dos, es decir:

$$R_{xa1} = R_{xa2} = R_{xb1} = R_{xb2} = \frac{10362 \text{ (kg)}}{2} = 5181 \text{ (kg)}$$

Entonces en cada esquina de la estructura, en dirección X tenemos una reacción de 5181 (kg).

Continuando con el desarrollo, R_{ya} actúa en el mismo plano que R_{yb} por lo tanto podemos decir que $R_{ya} = R_{yb}$.

A partir de esto, y retomando la ecuación n° 53:

$$P + C = 2R_y \rightarrow R_y = \frac{3338 \text{ (kg)} + 89 \text{ (kg)}}{2} = 1713,5 \text{ (kg)} = R_{yb} = R_{ya}$$

Análogamente, para hallar el resultado en cada extremo dividimos el resultado obtenido por dos, obteniendo:

$$R_{yb1} = R_{yb2} = \frac{1713,5 \text{ (kg)}}{2} = 856,75 \text{ (kg)} = R_{ya1} = R_{ya2}$$

El análisis realizado fue en función del plano lateral.

Si realizamos un análisis similar en el plano posterior podremos verificar el resultado respecto a las reacciones verticales (Y). Entonces:

$$\sum M_{B1} = 0$$

$$(P + C) * \frac{1400 \text{ (mm)}}{2} = (R_{yb2} + R_{ya2}) * 1400 \text{ (mm)} \quad \text{Ec. 55}$$

Análogamente, al actuar en un mismo plano podemos considerar que $R_{yb2} = R_{ya2}$.

$$(P + C) * 700 \text{ (mm)} = 2 * R'_y * 1400 \text{ (mm)} \quad \text{Ec. 56}$$

$$R'_y = \frac{3338 \text{ (kg)} + 89 \text{ (kg)}}{2 * 1400 \text{ (mm)}} * 700 \text{ (mm)} = 856,75 \text{ (kg)}$$

En este caso obtuvimos las reacciones en cada extremo, coincidiendo con el resultado obtenido al analizar el plano lateral. A su vez, si multiplicamos por dos el resultado obtenido queda en evidencia la igualdad del resultado respecto al anterior análisis.

$$R_{ya} = R_{yb} = 2 * R_y = 856,75 (kg) * 2 = 1713,5 (kg)$$

Análisis resumen:

Como se observa hemos llegado a los mismos resultados. En el análisis del plano lateral, se calculó la reacción tanto vertical como horizontal a lo largo de A y B, por lo tanto, para tener la reacción en cada extremo debemos dividir el resultado por dos. Caso inverso es en el análisis del plano posterior, donde se calcula únicamente la reacción vertical en cada esquina de un mismo lado (B2-A2), pero que, por simetría, serán iguales en (B1-A1), y que para obtener el resultado a lo largo de A y B debemos multiplicar el resultado por dos.

Luego de haber calculado las reacciones correspondientes, procedemos a determinar el número de bulones y el diámetro de los mismos. A continuación, se adjunta una ilustración esquemática de la unión para realizar el análisis respectivo.

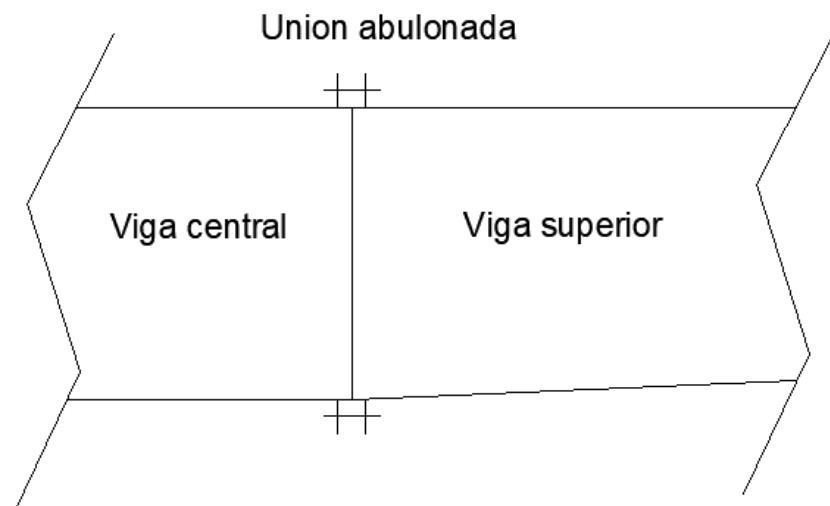


Ilustración 94 - Esquema unión abulonada

Para poder llevar adelante el desarrollo se propone utilizar 4 bulones grado 8.8, cuyos diámetros serán 10 (mm) y se verificarán los mismos.

En función de la ilustración n° 88, los bulones están sometidos a esfuerzos de corte y tracción, por lo tanto, se deberá cumplir que:

$$\frac{R_y}{\tau} + \frac{R_x}{\sigma \cdot 1,4} \leq 1 \quad Ec. 57$$

Donde:

R_y : es el esfuerzo cortante que actúa sobre el tornillo

τ : es la resistencia cortante del tornillo.

R_x : es el esfuerzo axial que actúa sobre el tornillo.

σ : es la resistencia a tracción del tornillo.

Una vez definido cada componente, procedemos a determinar el valor de las mismas.

$$\tau = \frac{0,6 \cdot f_{ub} \cdot A}{\gamma_{Mb}} \quad Ec. 58$$

Como anteriormente se propone 4 bulones, tenemos:

$$\tau = \frac{0,6 \cdot f_{ub} \cdot A \cdot 4}{\gamma_{Mb}}$$

Donde:

A : es el área resistente a tracción del tornillo.

f_{ub} : es la tensión de rotura del tornillo.

γ_{Mb} : es el coeficiente de seguridad, el cual en nuestro caso será 1,5.

Reemplazando en la ecuación n° 58:

$$\tau = \frac{0,6 * 8000 \left(\frac{kg}{cm^2} \right) * \pi * \frac{1 (cm^2)^2}{4} \cdot 4}{1,5}$$

$$\tau = 10053 (kg)$$

Por otro lado, la resistencia a tracción:

$$\sigma = \frac{0,9 * f_{ub} * A}{\gamma_{Mb}} \quad Ec. 59$$

Análogamente, al proponer 4 bulones:

$$\sigma = \frac{0,9 * f_{ub} * A * 4}{\gamma_{Mb}}$$

Reemplazando:

$$\sigma = \frac{0,9 * 8000 \left(\frac{kg}{cm^2} \right) * \pi * \frac{1 (cm)^2}{4} * 4}{1,5} = 15080 (kg)$$

Retomando la ecuación n° 57, y reemplazando los valores correspondientes, verificamos la relación:

$$\frac{857 (kg)}{10053 (kg)} + \frac{5181 (kg)}{15080 (kg) * 1,4} = 0,33 \leq 1$$

Como se aprecia la propuesta realizada verifica.

A su vez, debemos verificar la resistencia al aplastamiento de la pieza en la zona contigua al tornillo, mediante la siguiente expresión:

$$F_{d,Rd} = \frac{2,5 * \alpha * f_u * d * t}{\gamma_{Mb}} \quad Ec. 60$$

Donde:

d : es el diámetro del tornillo.

t : es el espesor de la pieza donde se ha realizado la perforación para anclar el tornillo.

f_u : es la resistencia a tracción del acero de la pieza

α : constante adimensional. Debemos tomar la menor.

Determinación de α :

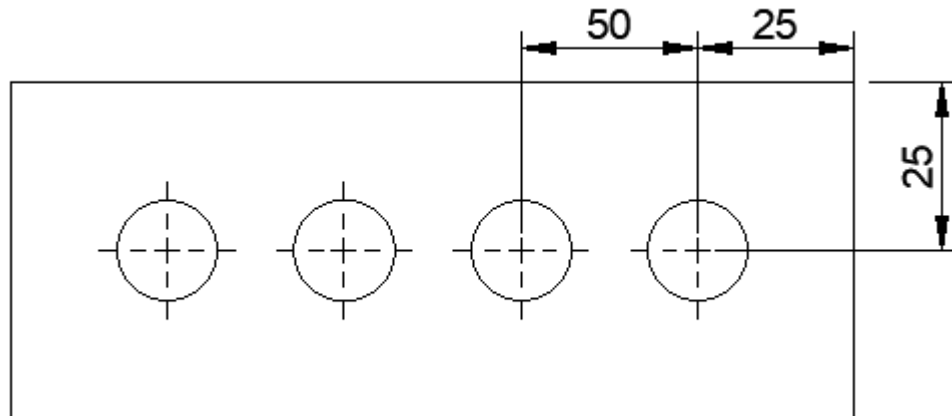


Ilustración 95 - Placa referencia

$$\alpha_1 = \frac{e_1}{3 \cdot d} = \frac{2,5 \text{ (cm)}}{3 \cdot 1 \text{ (cm)}} = 0,83$$

$$\alpha_2 = \frac{p_1}{3 \cdot d} - \frac{1}{4} = \frac{5 \text{ (cm)}}{3 \cdot 1 \text{ (cm)}} - \frac{1}{4} = 1,16$$

$$\alpha_3 = \frac{f_{ub}}{f_u} = \frac{8000 \left(\frac{kg}{cm^2} \right)}{3445 \left(\frac{kg}{cm^2} \right)} = 2,32$$

Como se observa, α_1 es el menor y debemos utilizar este.

A su vez, las variables antes utilizadas se definen a continuación:

e_1 : distancia al extremo frontal.

d : diámetro del bulón.

p_1 : separación entre bulones.

f_{ub} : es la resistencia última a tracción del tornillo.

f_u : es la resistencia última del acero de la chapa. Chapa 1020 laminado simple.

Siguiendo con los cálculos correspondientes, proponiendo un espesor de chapa de $\frac{1}{2}$ " para el aprovechamiento de la misma ya que será utilizada en otros elementos:

$$F_{b,Rd} = \frac{2,5 \cdot 0,83 \cdot 3445 \left(\frac{kg}{cm^2} \right) \cdot 1 \text{ (cm)} \cdot 1,27 \text{ (cm)}}{1,5} = 6052 \text{ (kg)}$$

Verifica dado que:

$$F_{d,Rd} \geq R_y; \quad R_y = 857 \text{ (kg)}$$

Además del aplastamiento de la chapa, debemos verificar el punzonamiento de la misma en contacto con la cabeza del tornillo, para ello haremos uso de la siguiente ecuación:

$$B_{p.R_d} = \frac{0,6 * \pi * d_m * f_u * t}{\gamma_{Mb}} \quad Ec. 61$$

Siendo:

d_m : menor diámetro entre caras de la cabeza del tornillo.

t : espesor de chapa.

f_u : resistencia a tracción de la chapa.

Reemplazando en ecuación n° 61:

$$B_{p.R_d} = \frac{0,6 * \pi * 4 (cm) * 3445 \left(\frac{kg}{cm^2}\right) * 1,27 (cm)}{1,5} = 21992 (kg)$$

Nuevamente verifica:

$$B_{p.R_d} \geq R_x; \quad R_x = 5181 (kg)$$

Por último, queda definir el par de apriete:

Primero los tornillos deben ser pretensados debido a los esfuerzos a los cuales están sometidos, debiendo ser apretados hasta conseguir una tracción igual al 70% de su resistencia a tracción:

En consecuencia, el esfuerzo de pretensado (N_0) de cálculo del tornillo vendrá dado por:

$$N_0 = 0,7 * f_{ub} * A = 0,7 * 8000 \left(\frac{kg}{cm^2}\right) * \pi * \frac{(1 (cm))^2}{4} = 4398 (kg)$$

Luego, el momento torsor para lograr el pretensado será:

$$M_t = 0,2 * d * N_0; \quad 0,2 \text{ coef. adimensional} - \text{rosca sin sin lubricar}$$

$$M_t = 0,2 * 1 (cm) * 4398 (kg) = 880 (kg.cm)$$

Finalmente, el diseño es el siguiente:

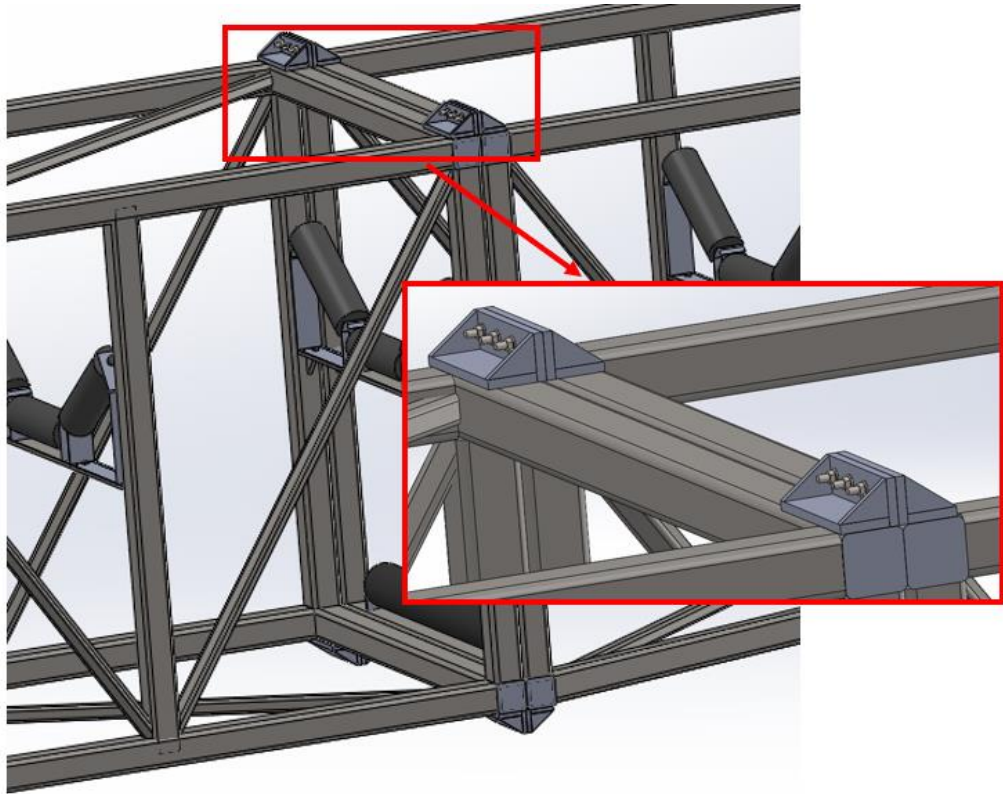


Ilustración 96 - Unión entre vigas

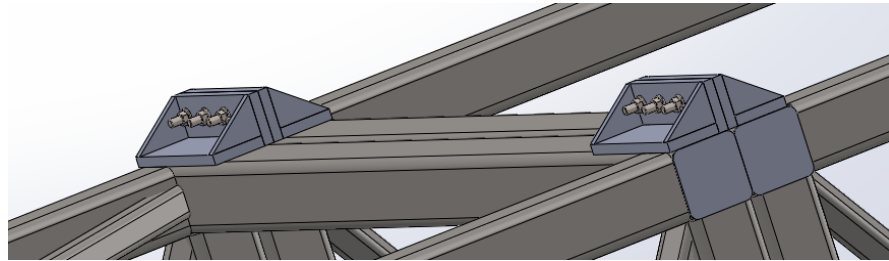


Ilustración 97 - Unión entre vigas: Vista 2

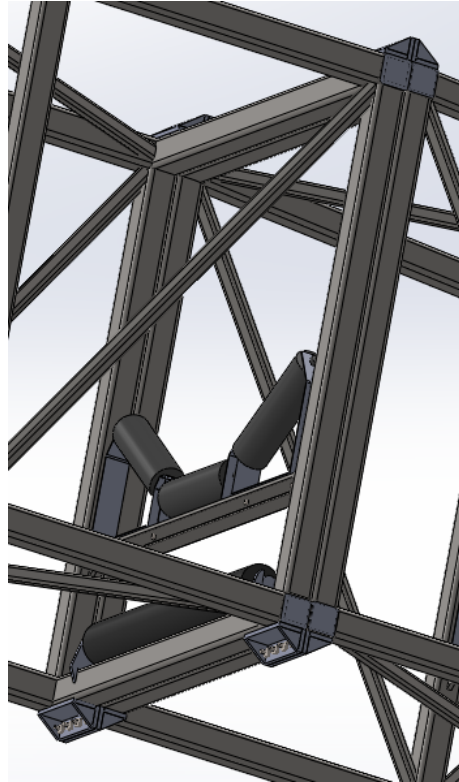


Ilustración 98 – Unión entre vigas vista 3

- **Sistema ruedas y pie de apoyo**

En el comienzo del desarrollo del presente Proyecto Final, mencionamos que uno de los objetivos de la cinta transportadora es que debía poder moverse en sentido transversal al de la banda. Consultando con la empresa, nos comentaron que ellos descartaron esta posibilidad de movimiento ya que corre mucho riesgo de volcarse debido a la poca área de apoyo que tiene en los laterales a comparación de su largo y alto.

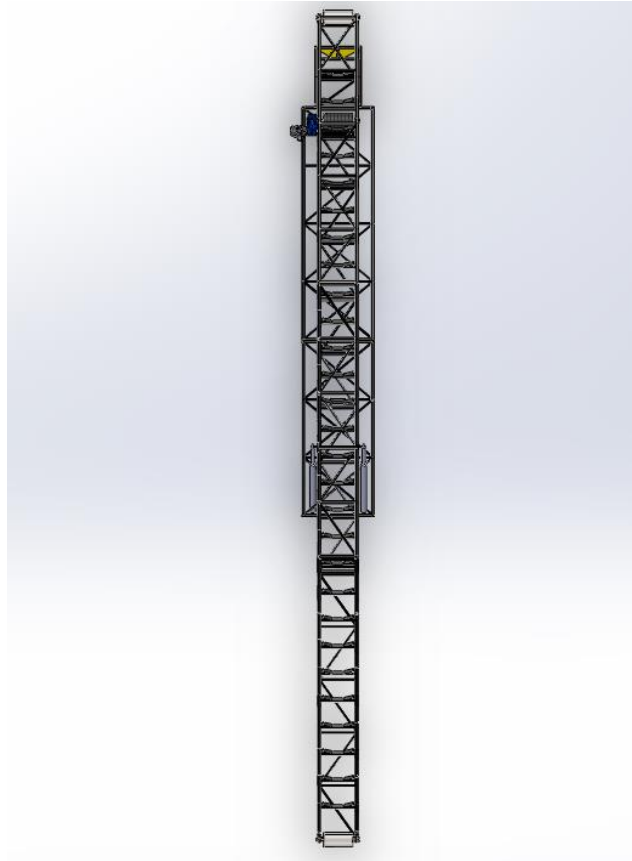


Ilustración 99 - Vista superior cinta transportadora

A su vez, también nos comentaron que ellos tenían una cinta transportadora de menor tamaño con la posibilidad de este movimiento y la usaron durante un tiempo hasta que la compañía de seguros les prohibió moverla en ese sentido por la mencionada posibilidad de vuelco.

Este tipo de movimiento no solamente pone en peligro la vida de los operarios, sino que también generaría muchas pérdidas económicas si ocurriera el vuelco de la misma. En el caso de que se vuelque la cinta transportadora esta no se podría utilizar devuelta debido a la desalineación que se generaría, siendo dicha desalineación probablemente imposible de arreglar. Por lo tanto, la única solución que quedaría disponible si la cinta transportadora se vuelca es fabricar una nueva, con los problemas que esto conlleva (pérdida de producción, pérdida de tiempo, parada de planta, pérdidas económicas por el producto y por volver a realizar la inversión de una nueva cinta transportadora, etc).

Dicho esto, se procede a diseñar un sistema de ruedas que permita el desplazamiento de la misma en forma colineal a la banda. De esta manera se realiza nuevamente una analogía con el sistema de camiones, pero en este caso respecto al sistema de ruedas duales del semirremolque. Entonces, en un extremo tendremos las ruedas, y en otro estará ubicado el pie de apoyo, lugar del cual será posible levantar la cinta mediante una maquinaria externa y así poder trasladarla.



Ilustración 100 - Semirremolque

Habiendo definido la posición de las ruedas, se procede a seleccionar las mismas dado que ya existen en el mercado, permitiendo la estandarización de estas.

Para favorecer el apoyo se utilizarán ruedas duales, cuyo eje será el mismo al de un semirremolque, con la excepción de que se requiere de un ancho superior al estándar. Para solucionar dicha problemática, la empresa “Carlos Boero” desarrolla ejes a medidas según los requerimientos, por lo tanto, será tercerizado el eje correspondiente.

En la siguiente ilustración se aprecia un plano del eje tercerizado.

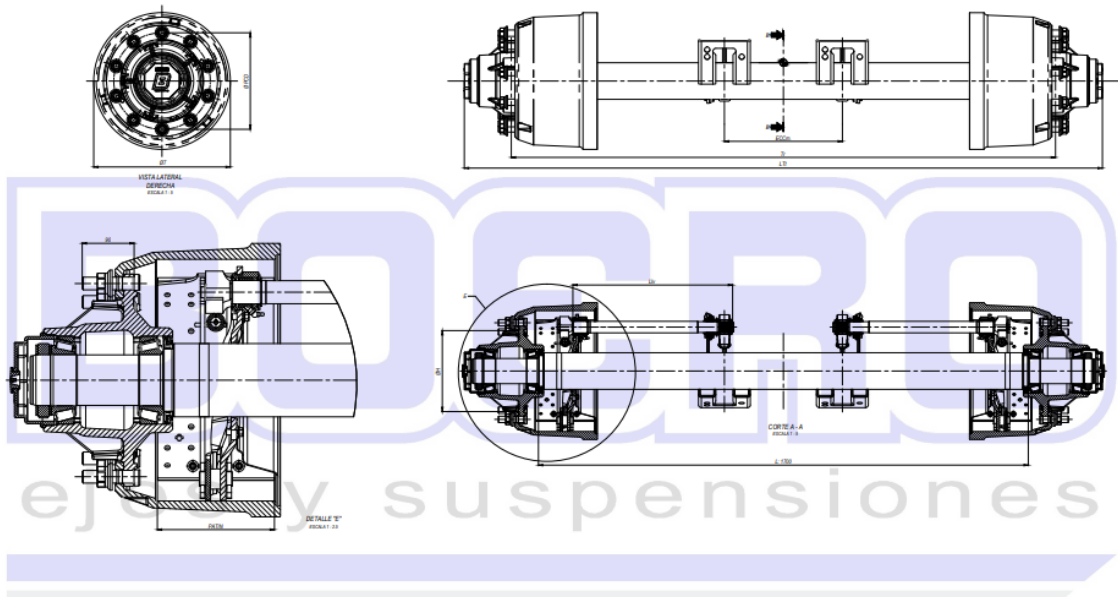


Ilustración 101 - Plano eje ruedas

Antes de comenzar la selección de las ruedas, debemos verificar las fuerzas a las cuales estarán sometidas, para ello, siguiendo la ilustración adjunta, se realizarán los cálculos respectivos:

$$\alpha = 0$$

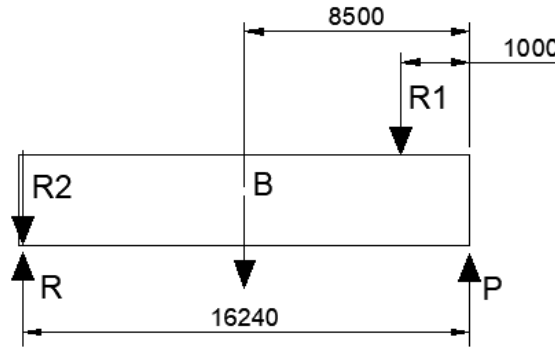


Ilustración 102 - Esquema base

Tomando momento en R, siendo R la reacción en las ruedas, tenemos:

$$\sum M_R = -B * 7,74 (m) - R_1 * 15,24 (m) + P * 16,24 (m) = 0 \quad \text{Ec. 62}$$

Donde:

B: es el peso de la base, considerando la estructura de la misma, obtenido a partir de SolidWorks (1530 (kg)).

R₁: Corresponde a la reacción R_{1y} del bulón calculado en el sistema de pivoteo (1084 (kg)).

R₂: Reacción de los cilindros hidráulicos calculados con anterioridad, cuando $\alpha = 0$ (10116 (kg)).

P: Reacción correspondiente a la pata de apoyo de la base.

Despejando de Ec. 62 tenemos:

$$P = \frac{1530 (kg) * 7,74(m) + 1084 (kg) * 15,24 (m)}{16,24 (m)} = 1746,45 (kg)$$

Luego:

$$R = R_1 + R_2 - P + B = 1084 (kg) + 10116 (kg) - 1746,45 (kg) + 1530 (kg) = 10983,55 (kg)$$

Cuando $\alpha = 0$ se da el mayor esfuerzo sobre las ruedas, por lo tanto, se definen las mismas según dicho esfuerzo.

En función de lo mencionado, se adjuntan las ilustraciones correspondientes a los elementos seleccionados:

- Llantas:

Ruedas con Certificado C.H.A.S.				
Registro N° 38-1311/2015 Certificado N° DC-M-R74-001.1 Norma IRAM-AITA 8A1				
MEDIDA	ET (mm)	Ø AGUJERO CENTRAL (mm)	N° DE AGUJEROS DE FIJACIÓN	Ø ENTRE CENTROS (mm)
22,5 X 8,25	140	281	10	335
22,5 X 9	150	281	10	335
22,5 X 11,75	0	281	10	335
22,5 X 11,75	120	281	10	335
17,5 X 6	108	160	6	205

Ilustración 103 - Catálogo llantas

- Cubiertas:

Bridgestone 295/80 R 22,5

medida	telas	presión máx. (libras x pulgadas)	índice de carga	carga máx. por neumático (kg) simples / duales	velocidad ind. / máx. (km/h)	ancho de llanta (pulgadas)	ancho máx. (mm)	diámetro ext. (mm)
295/80 R 225	16	125	152/148	3.350 3.150 (M)	130	9.00	298	1.052

Ilustración 104 - Catálogo cubierta

A partir de la ilustración 104, vemos que la carga máxima por neumático en formato dual es de 3150 (kg), lo cual al seleccionar 4 unidades tenemos un total de 12600 (kg), permitiendo abarcar los esfuerzos previamente calculados.

- Eje:

Tercerizado por la empresa BOERO, el cual desarrolla ejes a medidas de hasta 12000 (kg).

En cuanto al pie de apoyo, el esfuerzo máximo que debe soportar será cuando la cinta se encuentra elevada, es decir cuando $\alpha = 20^\circ$.

Dicho esto, reutilizamos la ilustración 66, dado que la base se mantiene horizontal y lo que varía son los esfuerzos verticales actuantes sobre la misma, por lo tanto, se plantean las mismas ecuaciones de equilibrio reemplazando los valores correspondientes de R_2 por R'_2 y R_{1y} por R'_{1y} :

$$R'_2 = 9321 \text{ (kg)}$$

$$R'_{1y} = 2441 \text{ (kg)}$$

Luego, los resultados son:

$$P' = 3020 \text{ (kg)}$$

$$R' = 9710 \text{ (kg)}$$

Como vemos, los esfuerzos sobre las ruedas disminuyeron, pero aumentaron sobre el pie de apoyo, por lo tanto, se diseña el mismo en función de este último resultado.

Para el pie de apoyo se propone un arreglo de 3 columnas de 15 (cm) de alto, dado que no se requiere mayor despegue de la base desde el suelo. Las columnas estarán unidas a los perfiles estructurales de la base como así también a una superficie plana compuesta por una chapa de $\frac{1}{2}$ " para aprovechar la misma en otros elementos.

A continuación, se adjunta el diseño tanto del pie de apoyo como del sistema de ruedas.

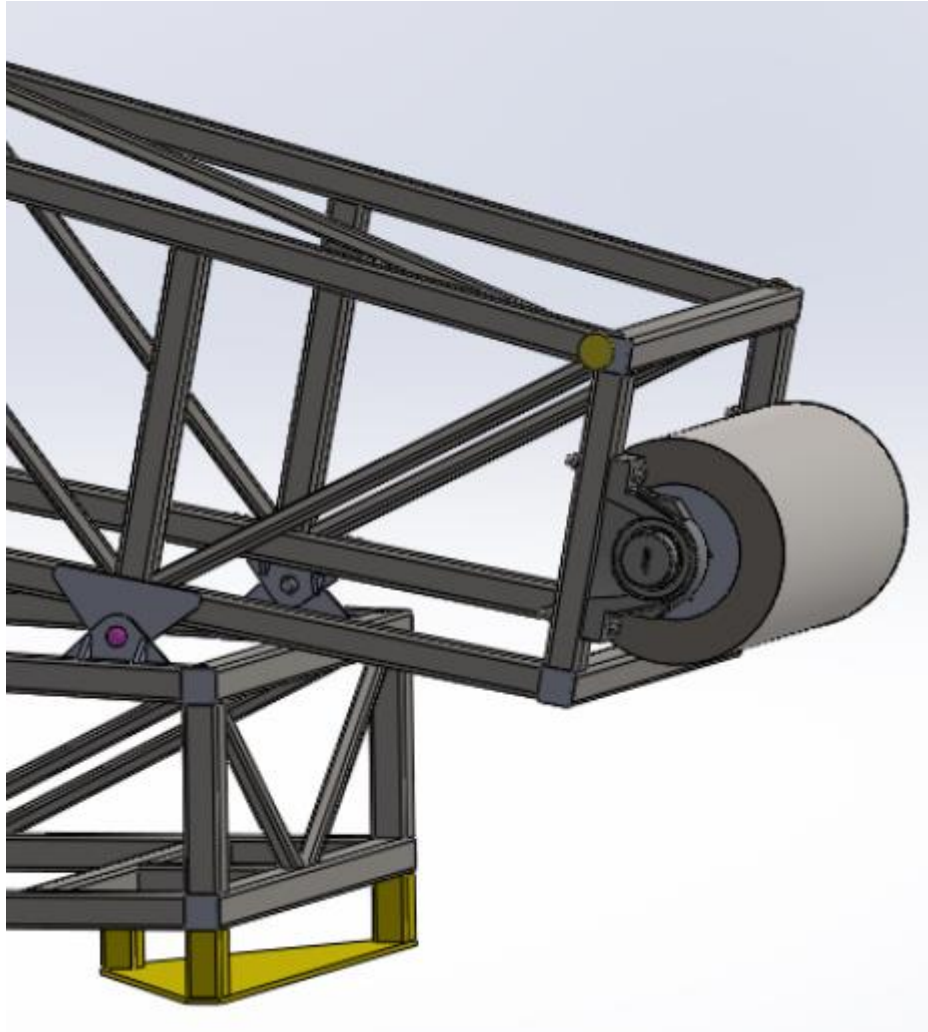


Ilustración 105 - Pie de apoyo (Amarillo)

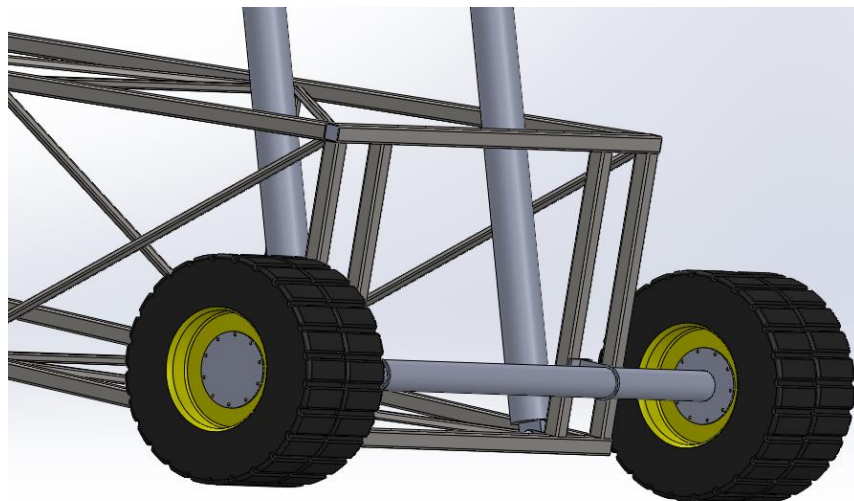


Ilustración 106 - Ruedas base

El punto de sujeción del eje se realiza en la línea de fuerza de los hidráulicos, permitiendo de esta manera transmitir los esfuerzos de estos últimos directo al suelo.

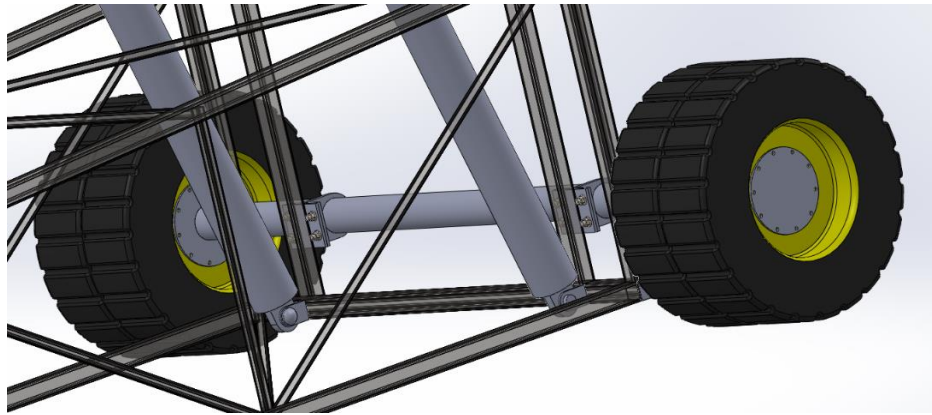


Ilustración 107 – Anclaje eje de ruedas

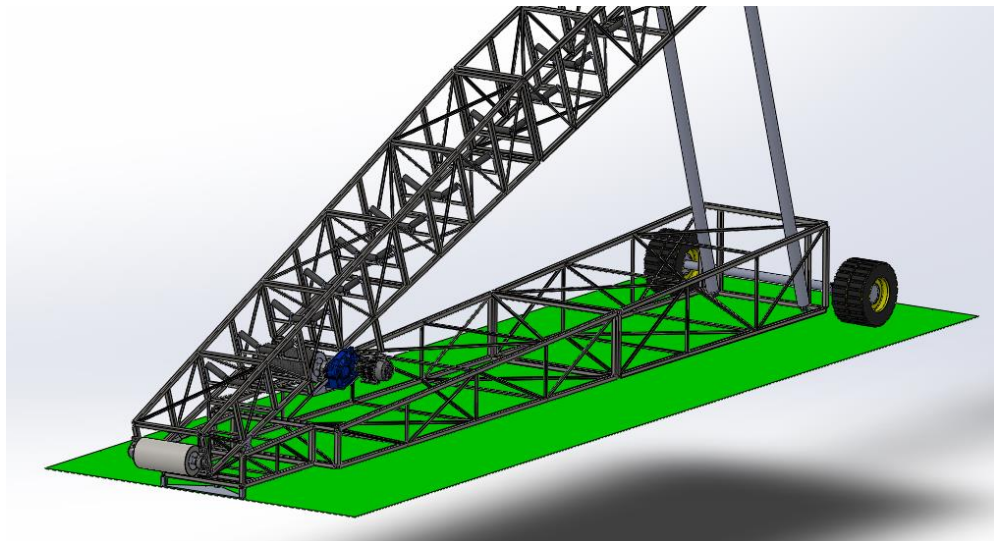


Ilustración 108 - Conjunto pie de apoyo - Base – Ruedas

- **Sostén motor-reductor – Unión tambor motriz**

El motor y reductor se encuentran a la altura del tambor motriz, adosado al mismo a través de un acople flexible ya que pueden existir desalineamientos y vibraciones indeseables, las cuales pueden ser absorbidas por dicho acople.

La selección de este se realiza a través de catálogos, ingresando directamente mediante el momento torsor que debe soportar. Entonces, teniendo en cuenta el momento torsor, y el diámetro de agujero admisible el cual será igual al diámetro del eje del tambor motriz, optamos por el siguiente modelo:

SERIE "A"
BANDA ENTERIZA



Tabla 3 Datos técnicos

Datos Mod.	Par Normal	Peso Acepte Kg	Ø A	B	C	Ø D	Ø E	Ø F	
								Min	Máx
	3,2	1,000	95	80	30	74	36	10	20
	4,5	1,250	95	80	30	74	36	10	22
30	6,7	2,400	125	110	40	96	49	10	30
35	9	2,500	125	110	40	96	49	10	32
45	14	5,500	165	150	50	127	70	20	40
50	27	6,000	165	150	50	127	70	20	45
60	47	14,500	220	205	65	169	102	25	55
70	80	15,250	220	205	65	169	102	25	65
80	90	25,250	300	210	90	218	116	30	78
90	105	26,500	300	210	90	218	116	30	86
95	138	40,000	330	290	90	235	140	40	90
105	235	43,600	330	290	90	235	140	40	100
120/90	395	61,500	400	320	120	297	150	75	90
120/120	395	88,500	400	380	120	297	195	75	120
140/100	680	65,700	400	320	120	297	150	75	100
140/140	680	95,000	400	380	120	297	195	75	140

Ilustración 109 - Catalogo acople flexible

Una vez seleccionado este, procedemos con la determinación del chavetero que deberá poseer para transmitir los esfuerzos necesarios. Para ello se procede a ingresar a tabla dado que las dimensiones de la chaveta se encuentran tabulados en función del diametro del eje, entonces:

Campo de aplicación	Chaveta		Chavetero												
			Sección				Largo				Profundidad				
	Diámetro eje d	Dimen normal b x h	Toleran sobre		Dim. nom. b	Tolerancia sobre b			Eje		Cubo				
			b ^{h9}	h [*]		Por eje		Por cubo		t1	t2	Nom	Tol.		
					H9	N9	P9	D10	Js9	P9	Nom	Tol.	Nom	Tol.	
De	6	2x2			2							1,2		1	
Hasta	8		0	0		+0,025	-0,004	-0,006	+0,060	±0,012	-0,006				
Más de	10	3x3	-0,025	-0,025	3	0	0	-0,031	+0,020		-0,031	1,8		1,4	
Hasta	12	4x4			4							2,5	+0,1	1,8	+0,1
Más de	17	5x5	0	0	5	+0,030	0	-0,012	+0,078	±0,015	-0,012	3	0	2,3	0
Hasta	22	6x6	-0,030	-0,030	6	0	-0,030	-0,042	+0,030		-0,042	3,5		3,5	
Más de	30	8x7			8							5		3,3	
Hasta	38	10x8	0		10	+0,036	0	-0,015	+0,098	±0,018	-0,015	5		3,3	
Más de	44	12x8	-0,036		12	0	-0,036	-0,051	+0,040		-0,051	5		3,3	
Hasta	50	14x9		0	14							5,5		3,8	
Más de	58	16x10	0	-0,090	16	+0,043	0	-0,018	+0,120	±0,021	-0,018	6		4,3	
Hasta	60	18x11	-0,043		18	0	-0,043	-0,061	+0,050		-0,061	7		4,4	
Más de	75	20x12			20							7,5	+0,2	4,9	+0,2
Hasta	85	22x14			22							9	0	5,4	0
Más de	95	25x14	0	0	25	+0,052	0	-0,022	+0,149	±0,026	-0,022	9		5,4	
Hasta	110	28x16	-0,052	-0,110	28	0	-0,052	-0,074	+0,065		-0,074	9		5,4	
Más de	110	28x16			28							10		6,4	

Tabla 15 – Dimensiones chavetas

Para el material de la chaveta se utilizará un SAE 1010, entonces tenemos:

$$\sigma_{fl} = 2500 \left(\frac{kg}{cm^2} \right)$$

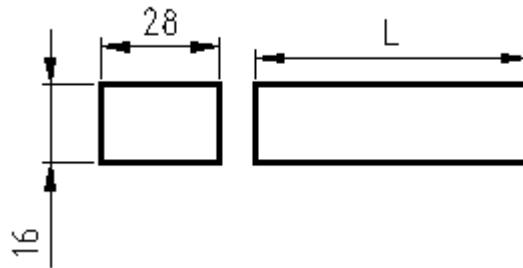


Ilustración 110 - Dimensiones chaveta

Procediendo con el cálculo, se determina el largo “L” que debe tener la chaveta para resistir tanto los esfuerzos por aplastamiento como por corte.

- **Corte**

$$\tau_{adm} = 1000 \left(\frac{kg}{cm^2} \right) \geq \frac{M_t}{b * L * r} \rightarrow L = \frac{18673,5(kg * cm)}{2,8(cm) * 5(cm) * 1000 \left(\frac{kg}{cm^2} \right)} = 1,33 (cm) \cong 2(cm)$$

- **Aplastamiento**

$$\sigma_{adm} = 1500 \left(\frac{kg}{cm^2} \right) \geq \frac{2 * M_t}{t * L * r} \rightarrow L = \frac{2 * 18673,5(kg * cm)}{1,6 (cm) * 5 (cm) * 1500 \left(\frac{kg}{cm^2} \right)} = 3,11 (cm)$$

Teniendo en cuenta los resultados obtenidos se propone una longitud de chaveta de 3,5 (cm), quedando una dimensión de chaveta de 28x16x35.

En la siguiente ilustración se aprecia el acople flexible con el chavetero correspondiente:

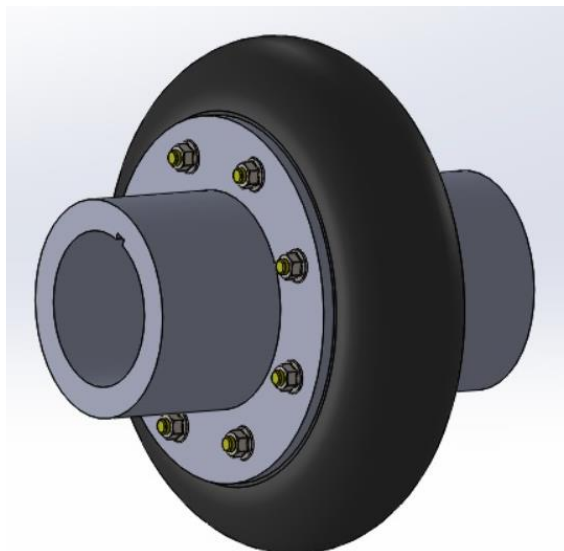


Ilustración 111 - Esquema acople flexible

A su vez, el conjunto se encuentra a un lado de la estructura mediante el siguiente soporte:

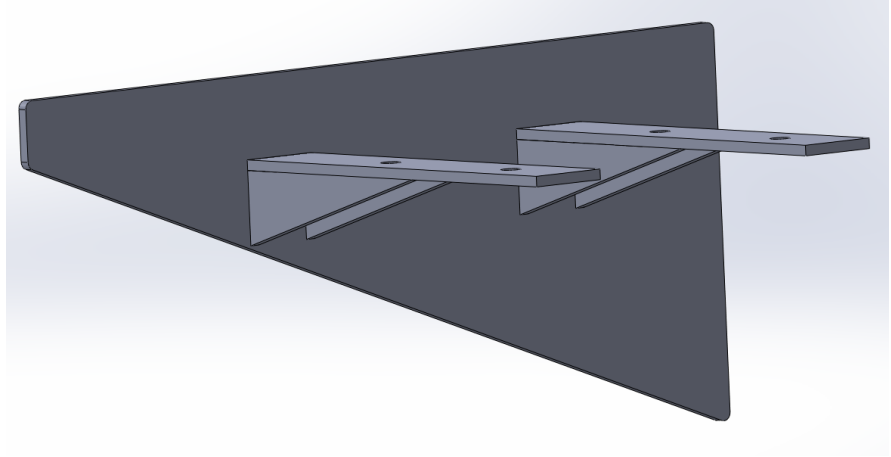


Ilustración 112 - Sostén motor

Este tipo de “ménsula” se realiza en chapa de ½” haciendo un aprovechamiento de la misma e irá soldada a la estructura.

Realizando un estudio estático mediante SolidWorks, obtenemos los siguientes resultados:

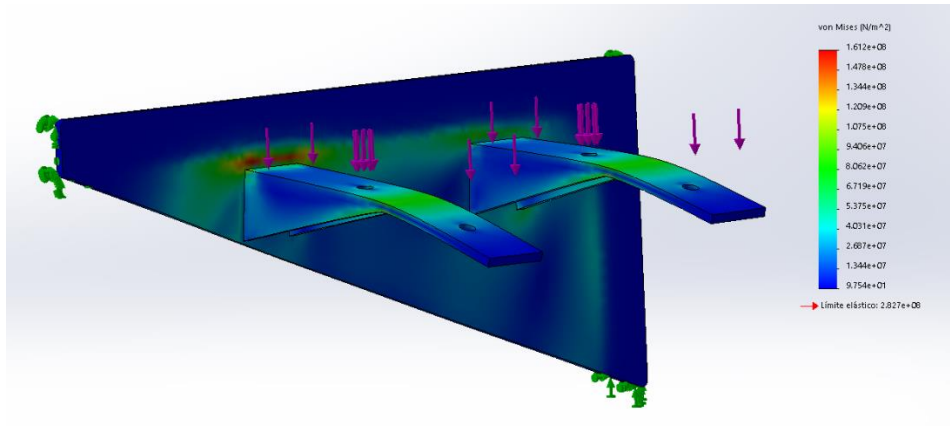


Ilustración 113 - Tensiones ménsula

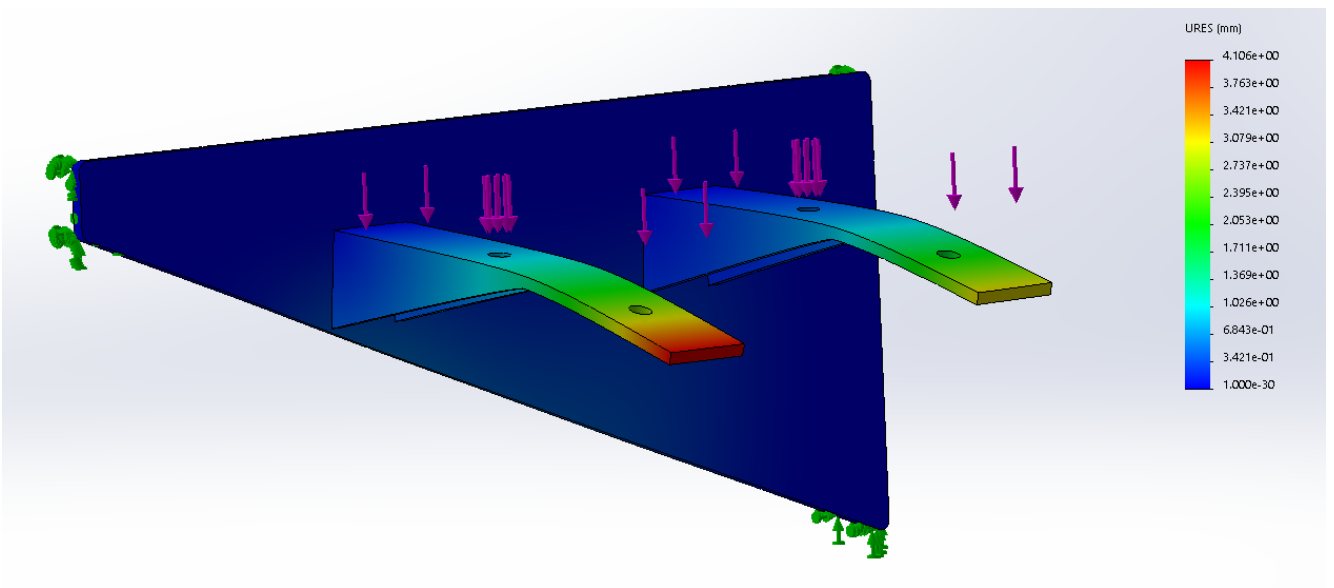


Ilustración 114 - Desplazamiento ménsula

Observando los resultados obtenidos, las tensiones están dentro de las admisibles. A su vez, los desplazamientos máximos se dan en los extremos y estos son despreciables considerando las dimensiones del equipo y los requerimientos.

Una vez diseñado, a continuación, se ilustra como queda montado el conjunto sobre la ménsula y la estructura:

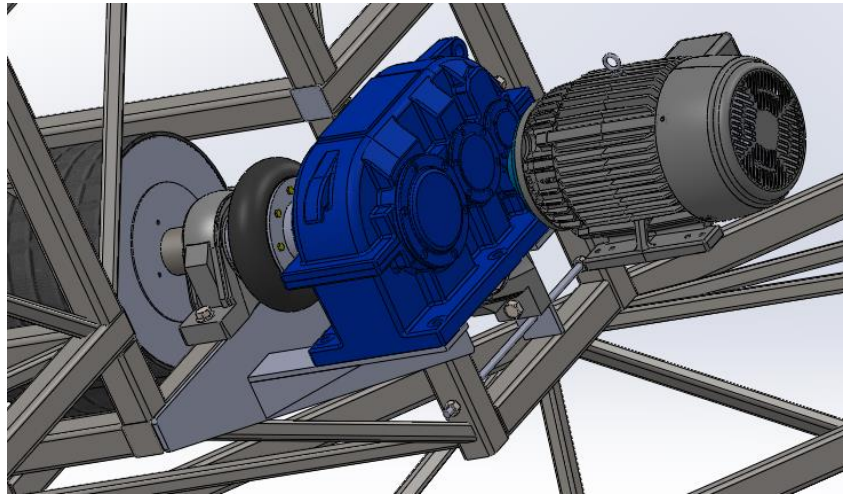


Ilustración 115 - Conjunto ménsula - Motor – Reductor

• Tambor tensor – Sistema de tensionado

Dado que la cinta necesita estar tensionada para el correcto funcionamiento, contamos con un tambor tensor el cual se ha mencionado anteriormente. Este tambor tensor para que funcione como tal requiere de un sistema que permita desplazarlo para poder variar la tensión de la cinta, para ello se propone un sistema de guías constituidas por cuatro varillas roscadas como se muestra a continuación:

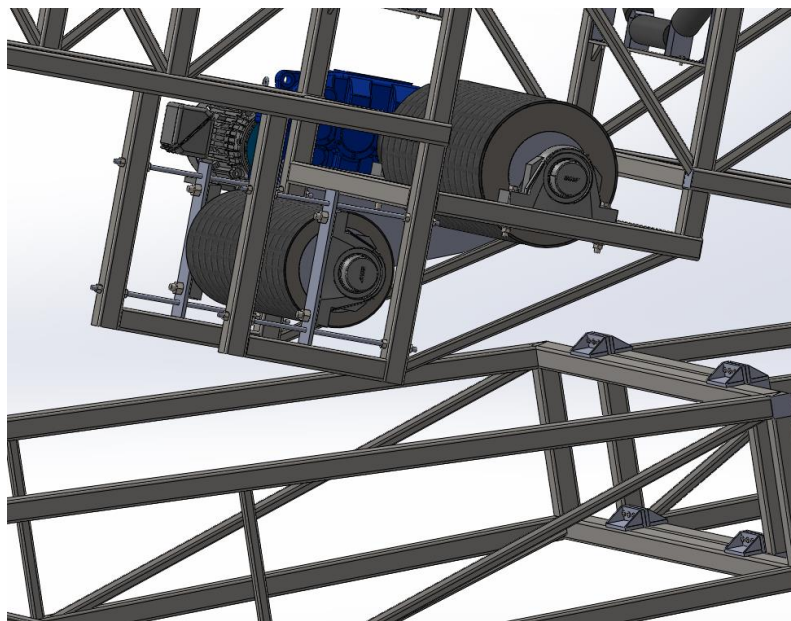


Ilustración 116 - Sistema de tensionado: Vista 1

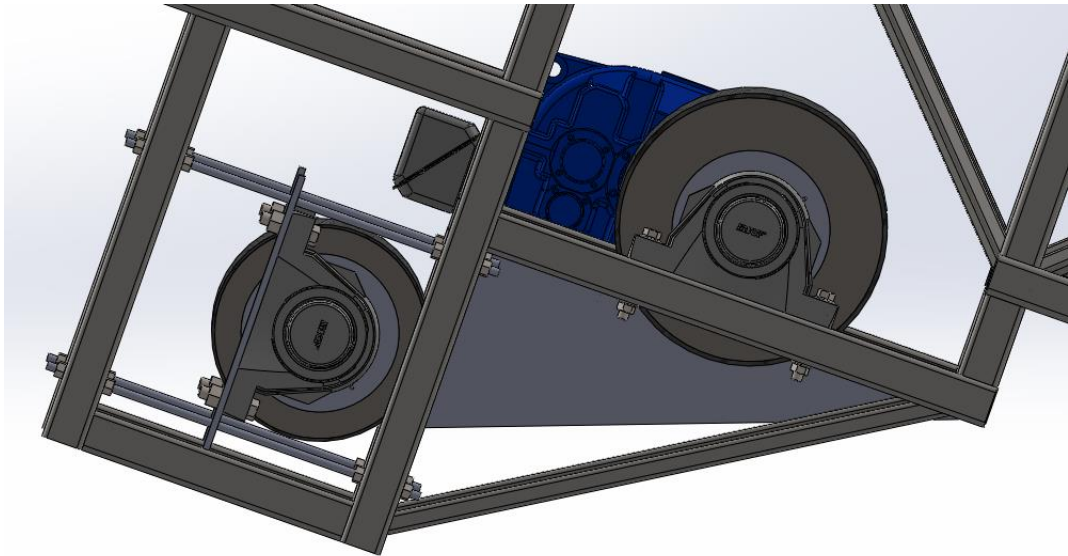


Ilustración 117 - Sistema de tensionado: Vista 2

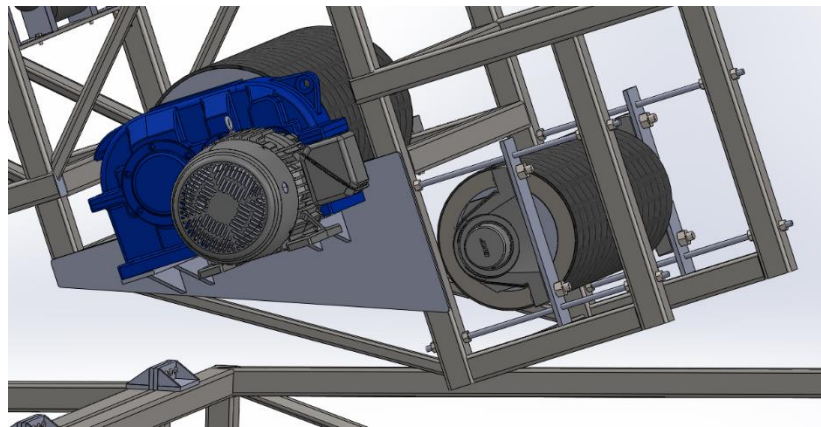


Ilustración 118 - Sistema de tensionado: Vista 3

De esta manera, podemos regular la posición del tambor girando las tuercas que se encuentran en contacto con la planchuela que contiene el conjunto del tambor.

Una vez propuesto el diseño, procedemos a determinar el tamaño necesario que deberán tener las varillas siguiendo la bibliografía correspondiente a FAIRES, MOTT, y SHIGLEY.

Partiendo de una varilla cuyo material es SAE 1040, tenemos:

$$\sigma_f = 290 \text{ (MPa)} = 2957 \left(\frac{\text{kg}}{\text{cm}^2} \right)$$

$$\sigma_r = 456 \text{ (MPa)} = 5058 \left(\frac{\text{kg}}{\text{cm}^2} \right) = 72,25 \text{ (kpsi)}$$

A su vez, recordando las tensiones de la banda, la fuerza actuante sobre el tambor es:

$$F_t = 44092 \text{ (N)} = 4409 \text{ (kg)}$$

Dicha fuerza actúa sobre las cuatro varillas por igual, por ende, sobre cada una habrá una fuerza de:

$$F_p = \frac{4409 \text{ (kg)}}{4} = 1102 \text{ (kg)}$$

Como la tensión de la banda puede variar, debemos aplicar cálculos de fatiga. El caso más desfavorable de todos es que la fuerza varíe de 0 a 1102 (kg) en cada varilla.

Límite de fatiga resultante

$$\sigma'_{fa} = 0,5 \cdot \sigma_r = 0,5 \cdot \left(5058 \left(\frac{kg}{cm^2} \right) \right) = 2529 \left(\frac{kg}{cm^2} \right)$$

$$\sigma_{fa} = k_a \cdot k_b \cdot k_c \cdot \sigma'_{fa}$$

$$k_a = a \cdot \sigma_r^b \quad (\text{Shigley 5}^{ta}, \text{página 318})$$

Los valores de a y b los obtenemos de la siguiente tabla:

Factores de acabado de superficies

ACABADO DE SUPERFICIE	FACTOR a		EXPONENTE b
	kpsi	MPa	
Esmerilado (rectificado)	1.34	1.58	-0.085
Maquinado o estirado en frío	2.70	4.51	-0.265
Laminado en caliente	14.4	57.7	-0.718
Forjado	39.9	272.	-0.995

Tabla 16 - Factores de acabado de superficie (Shigley 5ta. edición, página 318)

Considerando una varilla estirada en frío tenemos:

$$k_a = 2,70 (kpsi) \cdot 72,25 (kpsi)^{-0.265} = 0,87$$

Del mismo libro, y de la misma página obtenemos k_b :

$$k_b = 1$$

El valor de k_b se debe al hecho de que solo existe carga axial.

Por último, para determinar el valor de la tensión de fatiga, queda definir la constante k_c :

El factor de carga está dado por la ecuación

$k_c =$	0.923	carga axial	$S_{ut} \leq 220 \text{ kpsi (1520 MPa)}$
	1	carga axial	$S_{ut} > 220 \text{ kpsi (1520 MPa)}$
	1	flexión	
	0.577	torsión y cortante	

Ilustración 119 - Valor de k_c (Shigley 5ta. edición, página 320)

El valor de σ_{fa} sera:

$$\sigma_{fa} = 0,87 * 0,923 * 2529 \left(\frac{kg}{cm^2} \right) = 2031 \left(\frac{kg}{cm^2} \right)$$

Continuando con el desarrollo, procedemos a calcular las constantes elásticas:

$$A_b = \pi \cdot \frac{d^2}{4}; \quad \text{Área de la varilla}$$

$$d_c = 2d; \text{ Diámetro de compresión}$$

Esta relación “ d_c ” es a partir de proponer que el diámetro del área de compresión sea igual a dos veces el diámetro de la varilla.

$$A_c = \frac{\pi}{4} \cdot (d_c^2 - d^2) = \frac{3}{4} \pi \cdot d^2 = 3A_b$$

Siendo A_c el área a unir.

Luego la longitud de agarre “ t ”:

$$t = l_b = l_c$$

$$k_b = \frac{A_b \cdot E_b}{l_b} = \frac{2,1E6 \cdot A_b}{t}$$

$$k_c = \frac{A_c \cdot E_c}{l_c} = \frac{2,1E6 \cdot 3 \cdot A_b}{t}$$

Carga total aplicada a la varilla roscada cuando actúa Fe (0 – 1102 (kg)):

$$F_b = F_i + F_e \frac{k_b}{k_c + k_b}$$

$$\sigma_i = 0,5 \cdot \sigma_{fl} = 0,5 \cdot 2957 \left(\frac{kg}{cm^2} \right) = 1478,5 \left(\frac{kg}{cm^2} \right)$$

$F_i = \sigma_i \cdot A$; siendo A el área de esfuerzo

$$F_i = 1478,5 \left(\frac{kg}{cm^2} \right) \cdot A$$

$$F_e = 1102 (kg)$$

$$F_b = 1478,5 \cdot A + 1102 \cdot \frac{2,1E6 \cdot A_b}{2,1E6 \cdot A_b + 6,3E6 \cdot A_b} = 1478,5 \cdot A + 275,5 (kg)$$

Carga variable:

$$F_{max} = F_i + \Delta F_b = F_b = 1478,5 \cdot A + 275,5 (kg)$$

$$F_{min} = F_i = 1478,5 \cdot A$$

$$F_m = 0,5 (F_b + F_i) = 0,5 \cdot (1478,5 \cdot A + 275,5 (kg) + 1478,5 \cdot A)$$

$$F_m = 1478,5 \cdot A + 137,5 (kg)$$

$$F_v = 0,5 \cdot (F_b - F_i) = 0,5 (1478,5 \cdot A + 275,5 (kg) - 1478,5 \cdot A) = 137,5 (kg)$$

Línea de Soderberg

$$\frac{1}{N} = \frac{\sigma_m}{\sigma_{fl}} + \frac{\sigma_v}{\sigma_{fa}} \cdot k_f$$

$$\sigma_m = \frac{F_m}{A} = 1478,5 \left(\frac{kg}{cm^2} \right) + \frac{137,5 (kg)}{A}$$

$$\sigma_v = \frac{F_v}{A} = \frac{137,5 (kg)}{A}$$

Valor de k_f :

TABLA AT 12 VALORES DE K_f PARA ROSCAS DE TORNILLO ^(4.2)
Para tracción o flexión. Sin K_t .

CLASE DE ROSCA	RECOCIDA		ENDURECIDA	
	Lami- nada	Tallada	Lami- nada	Tallada
UNC Sellers, Americana Nacional, cua- drada	2,2	2,8	3,0	3,8
Whitworth (Raíces redondeadas)	1,4	1,8	2,6	3,3
Dardelet	1,8	2,3	2,6	3,3

Tabla 17 - Valores de k_f (Faires. Tabla AT 12, página 751)

$$k_f = 3;$$

Reemplazando en la ecuación de la línea de Soderberg:

$$\frac{1}{1,5} = \frac{1478,5 \text{ (kg)} + \frac{137,5 \text{ (kg)}}{A}}{2957 \left(\frac{\text{kg}}{\text{cm}^2}\right)} + \frac{3 * 137,5 \text{ (kg)}}{A * 2031 \left(\frac{\text{kg}}{\text{cm}^2}\right)}$$

Despejando A:

$$A = 1,47 \text{ (cm}^2\text{)}$$

Por lo tanto, el área de esfuerzo que debe tener la varilla es el calculado con anterioridad. Ahora, en función de este valor, ingresamos a la siguiente tabla para encontrar el diámetro de varilla que se aproxime al valor calculado:

TABLA AT 14 ROSCAS DE TORNILLO

Valores seleccionados extractados de ASA B1.1-1960^(5.1), que debe ser consultada en para ajustes de clase 3, rosca exterior. El diámetro menor de la rosca interior no es que corresponde a un diámetro que es igual aproximadamente al promedio de los diámetros de 12 filetes, por encima del

TAMAÑO	DIÁMETRO MAYOR BÁSICO		Hilos/ Pulgada	Diámetro menor rosca exterior		Área de esfuerzo A _s	
	pulg	cm		pulg	cm	pulg ²	cm ²
0	0,0600	0,1524				0,00263	0,01697
1	0,0730	0,1854	64	0,0538	0,1366	0,00370	0,02387
2	0,0860	0,2184	56	0,0641	0,1628	0,00487	0,03142
3	0,0990	0,2514	48	0,0734	0,1864	0,00604	0,03897
4	0,1120	0,2845	40	0,0813	0,2065		
5	0,1250	0,3175	40	0,0943	0,2395	0,00796	0,05135
6	0,1380	0,3505	32	0,0997	0,2532	0,00909	0,05864
8	0,1640	0,4166	32	0,1257	0,3192	0,0140	0,0903
10	0,1900	0,4826	24	0,1389	0,3527	0,0175	0,1129
12	0,2160	0,5486	24	0,1649	0,4188	0,0242	0,1561
1/4	0,2500	0,6350	20	0,1887	0,4792	0,0318	0,2052
3/16	0,3125	0,7938	18	0,2443	0,6204	0,0524	0,3381
1/2	0,3750	0,9525	16	0,2983	0,7576	0,0775	0,5000
3/4	0,4375	1,1113	14	0,3499	0,8886	0,1063	0,6857
7/16	0,5000	1,2700	13	0,4056	1,0302	0,1419	0,9154
1 1/16	0,5625	1,4288	12	0,4603	1,1691	0,182	1,174
1 1/8	0,6250	1,5875	11	0,5135	1,3042	0,226	1,458
1 1/4	0,7500	1,9050	10	0,6273	1,5933	0,334	2,155
1 3/8	0,875	2,2225	9	0,7387	1,8762	0,462	2,981

Tabla 18 - Medidas de roscas (Faires tabla AT 14, página 756)

Observando la tabla 18, el valor más próximo corresponde a un tamaño de varilla de 5/8".

Estas varillas serán tercerizadas. Ingresando al catálogo de varillas roscadas "Rosca UNF" brindado por IGH, tenemos:

ROSCA SAE

DIÁMETRO	HILOS	DIÁMETRO EXTERIOR	UNIDADES POR ATADO	PESO POR ATADO(Kg.)
3/16"	32	4.76 mm	20	2 Kg
1/4"	28	6.35 mm	20	3,60 Kg
5/16"	24	7.93 mm	20	6 Kg
3/8"	24	9.52 mm	20	9 Kg
7/16"	20	11.11 mm	10	6,20 Kg
1/2"	20	12.7 mm	10	7,85 Kg
9/16"	18	14.28 mm	5	5 Kg
5/8"	18	15.88 mm	5	6,30 Kg
3/4"	16	19.05 mm	5	9 Kg
7/8"	14	22.22 mm	3	7,50 Kg
1"	14	25.4 mm	3	10 Kg

Tabla 19 - Medidas de varillas roscadas

Debemos destacar que, en cada perforación de los perfiles, por donde deberán pasar cada perno, se suelda un caño permitiendo la estanqueidad de la estructura evitando acumulamiento de humedad dentro de la estructura, y permitiendo reducir el ojalamiento del agujero del perfil.

A continuación, se adjunta una ilustración representando dichas perforaciones con sus respectivos caños. Este arreglo se aplica a toda la estructura.

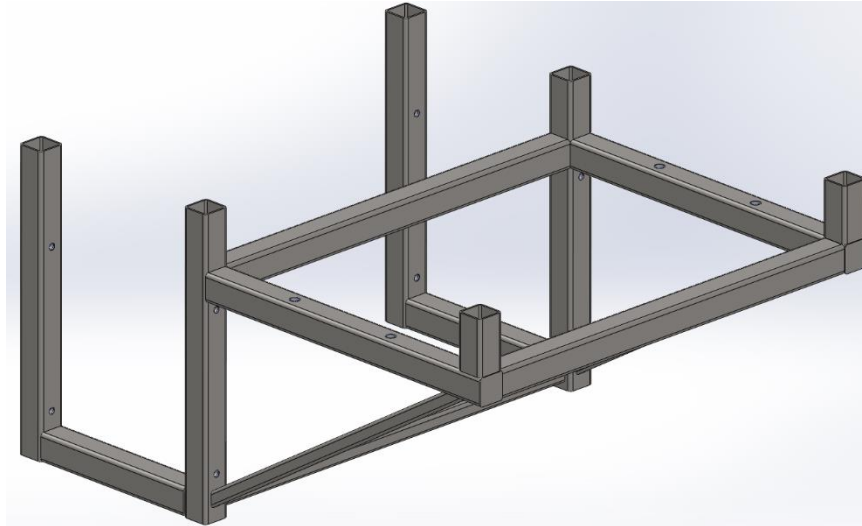


Ilustración 120 – Estructura sostén rodillo tensor y reductor - Perforaciones con caño

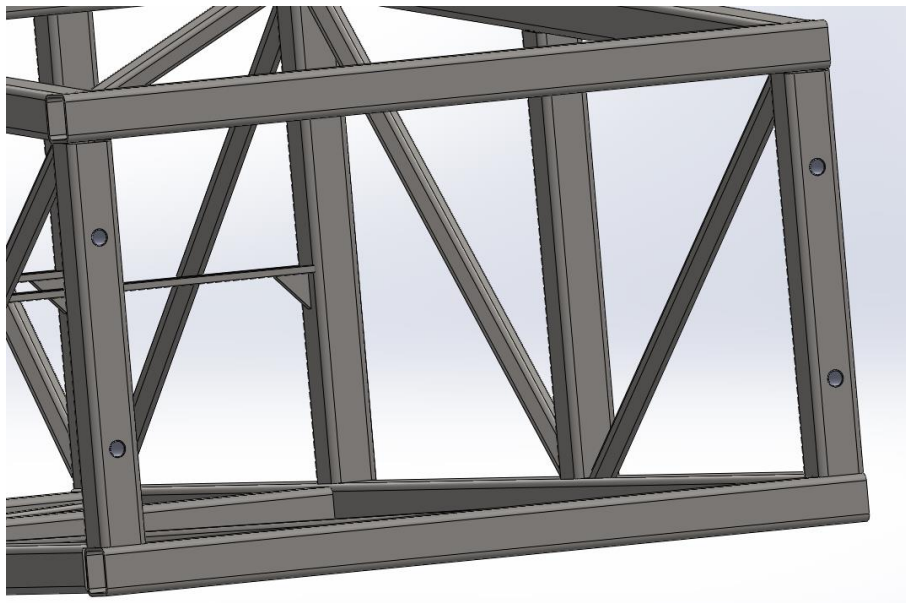


Ilustración 121 – Perforaciones para tambor retorno

Comparativa Cinta transportadora a su altura máxima versus su altura retraída.

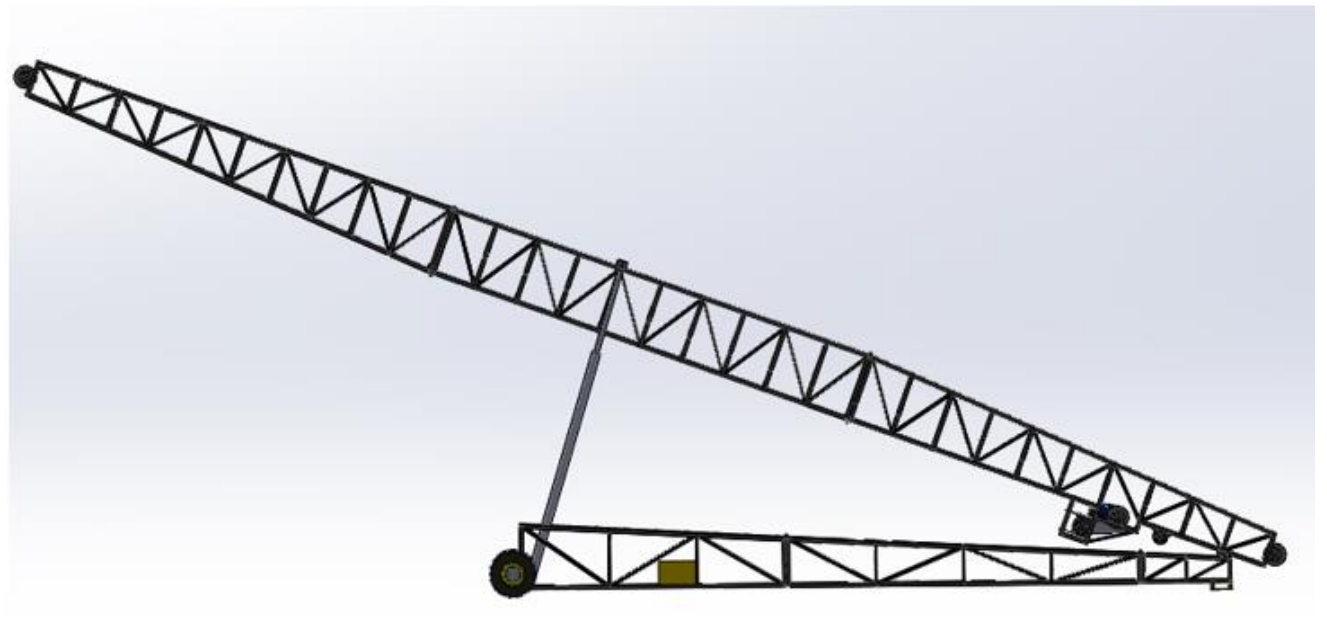
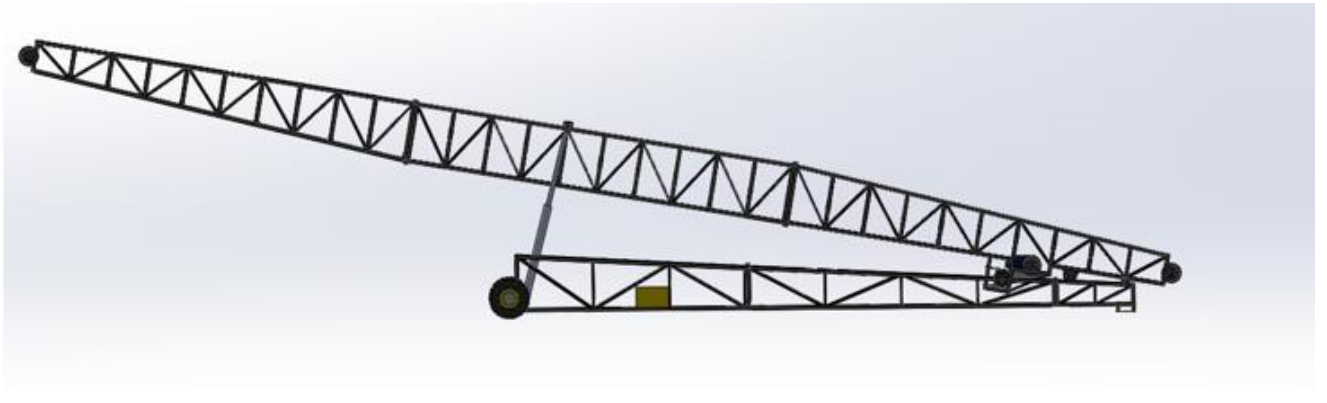


Ilustración 122 - Vista lateral

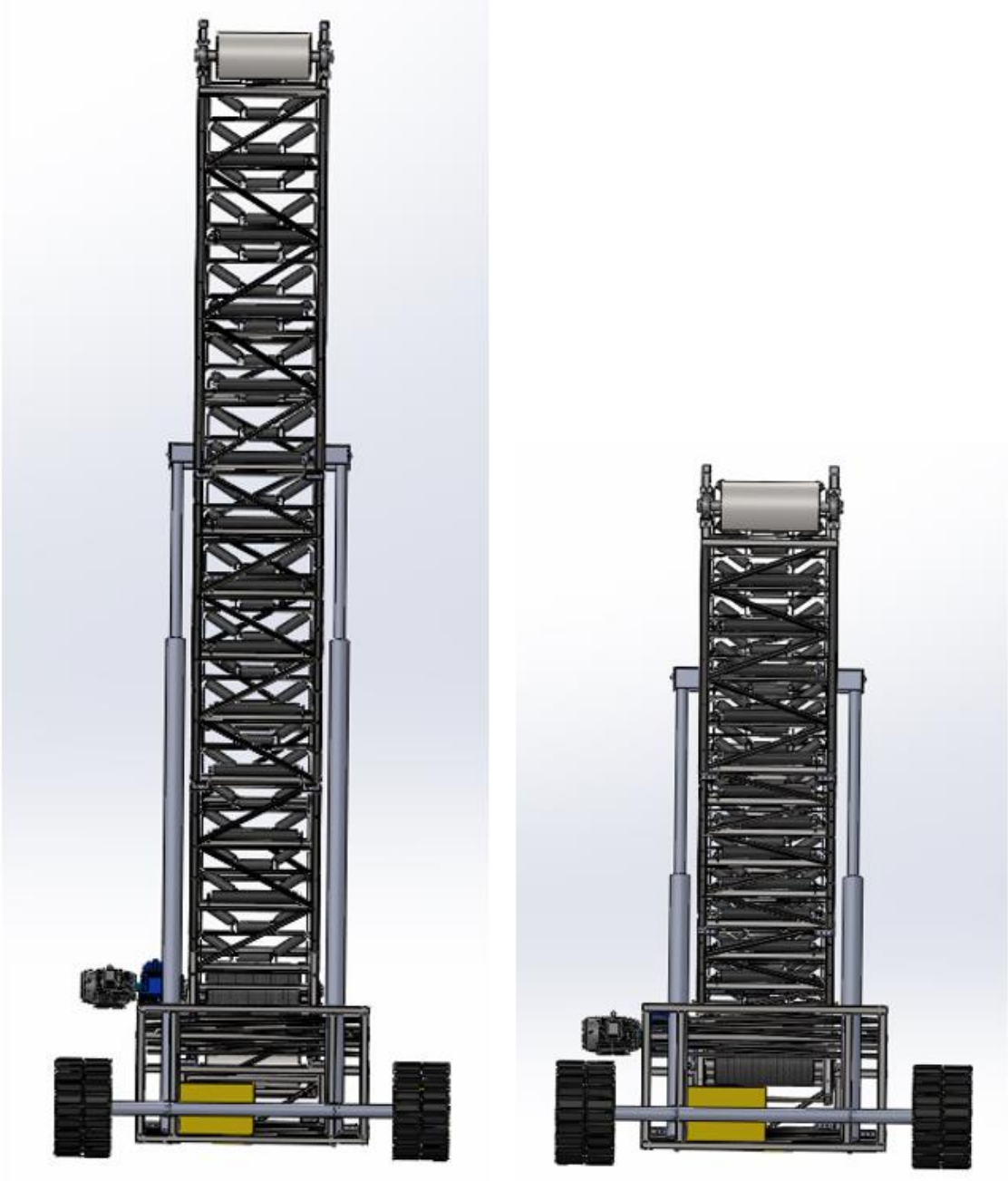


Ilustración 123 - Vista frontal

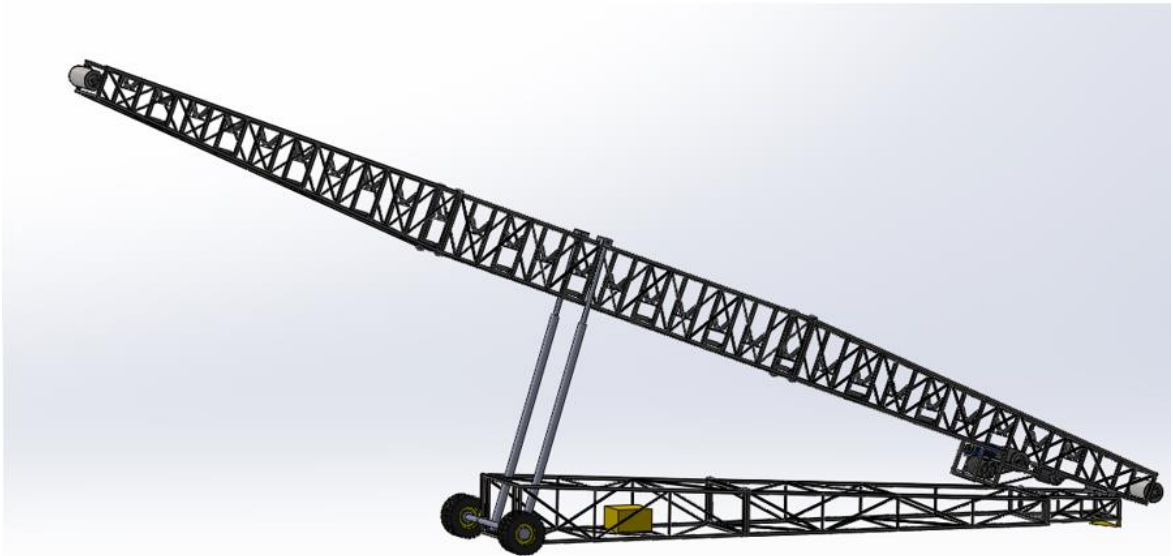


Ilustración 124 - Vista en perspectiva

Conclusión.

Gracias al desarrollo de este Proyecto Final, de gran envergadura, hemos podido poner en práctica aquellos conocimientos adquiridos a lo largo de los años de estudio.

A su vez, en el desarrollo del proyecto debimos atravesar diversas fases, para lograr cumplir con este. Entre estas fases, podemos mencionar:

- Bibliografía: debimos indagar acerca de las normas y los distintos requisitos para poder llevar a cabo el diseño de una cinta transportadora en las condiciones requeridas.
- Limitaciones: tuvimos que adaptarnos en el cálculo y diseño de la cinta transportadora, ya que ciertos elementos se encontraban definidos por la empresa (ejemplo: el motor).
- Selección de componentes: esta etapa fue una de las más enriquecedoras ya que debimos indagar en diversos catálogos como así también ponernos en contacto con diversos proveedores, analizando aquellos que brinden lo requerido por cálculo.
- Software: fueron de vital importancia para el desarrollo y diseño de la cinta transportadora. Y por más que nos encontráramos familiarizados con algunos, debimos aprender a utilizar nuevos tales como RAM Elements.

Luego de haber atravesado las diversas fases, logramos concluir con el diseño de la cinta transportadora de manera exitosa, enriqueciéndonos como futuros profesionales.

Bibliografía.

- CASE W80. Vialfe. Recuperado el día 18 de Enero de 2022, de <https://www.vialfe.com.ar/equipos/319/palas-cargadoras-case-w80-1981/>
- Piezas de transportadores. Metso Outotec. Recuperado el día 18 de Enero de 2022, de <https://www.mogroup.com/es/productos-y-servicios/piezas-de-repuesto-y-de-desgaste/piezas-de-transportadores/>
- ¿Qué es una cinta transportadora? Principios de funcionamiento – Eurotransis. Recuperado el día 18 de Enero de 2022, de <https://eurotransis.com/que-es-una-cinta-transportadora-principios-de-funcionamiento/>
- Hermenegildo Rodriguez Galbarro. Cálculo y diseño de cinta transportadora. Recuperado el día 18 de Enero de 2022, de <https://ingemecanica.com/tutorialsemanal/tutorialn84.html>
- Cinta transportadora con estructura de tejido. Guía de ingeniería – Habasit Holding.
- Catálogo técnico. Ulma conveyor components.
- Emilio Andrea Blanco. Tecnología mineralúrgica. Bloque III. Capítulo 12. Cintas transportadoras. Universidad de Cantabria. Recuperado el día 18 de Enero de 2022, de https://ocw.unican.es/pluginfile.php/693/course/section/703/12._cintas.pdf
- Fernandez Antonio. Funcionamiento de correas transportadoras. Recuperado el día 18 de Enero de 2022, de <http://www.fernandezantonio.com.ar/documentos%5C020.pdf>
- González Días, M. & Lobos González, G (2018). Estudio y diseño de cinta transportadora automatizada. UNIVERSIDAD TÉCNICA FEDERICO SANTA MARÍA SEDE CONCEPCIÓN - REY BALDUINO DE BÉLGICA. Recuperado el día 18 de Enero de 2022, de <https://repositorio.usm.cl/bitstream/handle/11673/42506/3560901544240UTFSM.pdf?sequence=1&isAllowed=y>
- Daniel Pastor Peidro (Julio 2019). Diseño y construcción de una cinta transportadora para el transporte de masa de pan. Universitat Politecnica de Valencia. Recuperado el día 18 de Enero de 2022, de <https://riunet.upv.es/bitstream/handle/10251/129198/Pastor%20-%20Dise%C3%B1o%20y%20construcci%C3%B3n%20de%20cinta%20transportadora%20para%20empresa%20panificadora..pdf?sequence=1>
- Cálculo de la banda transportadora – Siegling transilon. Recuperado el día 18 de Enero de 2022, de https://sistemamid.com/panel/uploads/biblioteca/2014-06-21_09-06-57105684.pdf
- Omar Mernissi Oulad Khdar (Mayo 2020). Sistema de transmisión de una cinta transportadora. Universidad de Jaén. Recuperado el día 18 de Enero de 2022, de https://tauja.ujaen.es/bitstream/10953.1/13429/1/Trabajo_fin_de_grado_Omar_Mernissi.pdf

- David spinozzi (Septiembre 2019). La última guía sobre cintas transportadoras. Recuperado el día 18 de Enero de 2022, de <https://www.spinozziargentina.com/post/guia-fundamental-de-cintas-transportadoras>
- Cinta transportadora. Cannon Belts BV. Recuperado el día 18 de Enero de 2022, de <https://www.cannonbelts.com/wp-content/uploads/2021/06/153380-brochure-cannonbelts-SP.pdf>
- Hermenegildo Rodriguez Galbarro. Tablas de pesos específicos y densidad de materiales. Recuperado el día 20 de Enero de 2022, de <https://ingemecanica.com/tutoriales/pesos.html>
- Dunlop Argentina.S.A. Cintas transportadoras. Recuperado el día 20 de Enero de 2022, de <https://www.dunlop.com.ar/catalogos/06-Catalogodecintastransportadoras.pdf>
- Forbo movement systems. Recuperado el día 20 de Enero de 2022, de <https://www.forbo.com/movement/en-gl/>
- Spinozzi catálogo 2022. Spinozzi tecnología en movimiento. Recuperado el día 18 de Enero de 2022, de
- WEG. Catálogo WCG20. Recuperado el día 3 de Marzo de 2022, de https://www.weg.net/catalog/weg/NI/es/Motorreductores/Motorreductores/WCG20-Tipo-%E2%80%9CC%E2%80%9D/WCG20-Type-%E2%80%9CC%E2%80%9D/p/MKT_WMO_MX_GEAREDMOTOR_COAXIAL_WCG20
- Proteval. Cinta transportadora, qué tipos hay y sus ventajas. Recuperado el día 29 de Marzo de 2022, de <https://proteval.com/cintas-transportadoras-usos-ventajas-y-tipos/?reload=538218>
- Anna Martí (Junio 2021). A grandes males, grandes cintas transportadoras: La de esta mina mexicana transporta 25000 toneladas por hora. Recuperado el día 29 de Marzo de 2022, de <https://www.xataka.com/otros/a-grandes-males-grandes-cintas-transportadoras-esta-mina-mexicana-transporta-25-000-toneladas-hora>
- Carbón conducido por la cinta transportadora hasta el cargador móvil, instalado en el muelle de embarque; Mina de carbón de Lota – Biblioteca Territorial Comunal – Ingacio Hochhäusler (1950-1960). Recuperado el día 29 de Marzo de 2022, de <http://www.bibliotecanacionaldigital.gob.cl/bnd/635/w3-article-164532.html>
- Interempresas.net (Marzo 2018). Michelin compra Fenner, referente global en cintas transportadoras y productos a base de polímeros reforzados. Recuperado el día 29 de Marzo de 2022, de <https://www.interempresas.net/Mineria/Articulos/211530-Michelin-compra-Fenner-referente-global-cintas-transportadoras-productos-base-polimeros.html>
- Chapas. Hierros Torrent.S.A
- Tubos estructurales. Gerdau.
- Catalogo tubos estructurales. TubosARG.

- Getty images. Cinta transportadora en una mina abierta pit quarry. Recuperado el día 26 de Mayo de 2022, de <https://www.istockphoto.com/es/foto/cinta-transportadora-en-una-mina-abierta-pit-quarry-gm464104549-33117526>
- Powerscreen. Cintas transportadoras. Recuperado el día 26 de Mayo de 2022, de <https://www.powerscreen.com/es/equipo/cintas-transportadoras/cintas-transportadoras/apilamiento-ct75r>
- Perfiles – Hierros Ratti
- Dokumen. Camión volcador. Recuperado el día 2 de Junio de 2022, de <https://dokumen.tips/documents/camion-volcador.html?page=1>
- Hermenegildo Rodriguez Galbarro. Distribución de esfuerzos sobre el bastidor del vehículo. Recuperado el día 2 de Junio de 2022, de <https://ingemecanica.com/tutorialsemanal/tutorialn14.html>
- Hermenegildo Rodriguez Galbarro . Cálculo de bulón de giro en los vehículos tipos volquetes. Recuperado el día 2 de Junio de 2022, de <https://ingemecanica.com/tutorialsemanal/tutorialn17.html>
- Eugenio Antonio Valenzuela Rios. Manual de diseño Vesconite y Vesconite Hilube. Recuperado el día 9 de Junio de 2022, de <https://docplayer.es/18543401-Manual-de-diseno-vesconite-y-vesconite-hilube.html>
- Almeida Garcia C.A. & Garcia Rueda J.L. (Junio 2016). Diseño y construcción de un elevador móvil electrohidráulico tipo tijera con capacidad de carga de 500 kilogramos para el mantenimiento de maquinaria .Universidad Politecnica Salesiana. Recuperado el día 9 de Junio de 2022, de <https://dspace.ups.edu.ec/bitstream/123456789/12552/3/UPS-KT01254.pdf>
- Moro Hidráulica. Rubro 7: Cilindros hidráulicos y componentes. Recuperado el día 30 de Junio de 2022, de <http://www.morohidraulica.com.ar/wp-content/uploads/2019/06/Rubro-7-Cilindros-Hidraulicos-opt.pdf>
- LARZEP Hydraulic. Bombas hidráulicas. Características generales. Recuperado el día 8 de Julio de 2022, de <https://www.larzep.com/es/info/catalogos/bombas>
- Habasit Holding. Desing Guidelines Light Belt Conveyor Instalation.
- Lentax. Catálogo 622. Recuperado el día 21 de Julio de 2022, de http://www.lentax.com/pdf/catalogos/Catalogo_622_Rev_19_09_2019.pdf
- Hi-Force. Catálogo de producto.
- Acindar. Catálogo de producto para la industria. Recuperado el día 9 de Agosto de 2022, de <https://www.acindar.com.ar/wp-content/uploads/2018/11/Catalogo-de-productos-para-la-industria.pdf>

- Escuela superior de tecnología y ciencias ambientales. Universitat Jaume I. Proyecto de diseño de una cinta transportadora para la carga automática de coque en una planta química. Biblioteca pública virtual. Recuperado el día 5 de Agosto de 2022, de <https://ingemecanica.com/proyectos/proyecto45.html>
- IGH. Fabricación varillas roscadas. Recuperado el día 23 de Agosto de 2022, de http://www.varillasigh.com.ar/?gclid=EAIaIQobChMItbj6lvjc-QIVhSs4Ch2B-QNEEAAYASAAEgKcuvD_BwE#section-nosotros
- SKF. SYNT 100 FTF. Recuperado el día 23 de Agosto de 2022, de <https://www.skf.com/ar/products/mounted-bearings/roller-bearing-units/pillow-block-units/productid-SYNT%20100%20FTF>
- SKF. ECY 214. Recuperado el día 23 de Agosto de 2022, de <https://www.skf.com/ar/products/mounted-bearings/ball-bearing-units/end-covers/productid-ECY%20214>
- BELT CONVEYORS for BULK MATERIALS - Engineering Conference of the CONVEYOR EQUIPMENT MANUFACTURERS ASSOCIATION - fifth Edition
- BELT CONVEYORS for BULK MATERIALS. Engineering Conference of the CONVEYOR EQUIPMENT MANUFACTURERS ASSOCIATION. Six Edition – Edit: YuXinMachinery
- BELT CONVEYORS for BULK MATERIALS. Society, Metallurgy, and Exploration, Inc (SME). Seventh Edition – Edit: Mark Alspaugh
- Diseño de Elementos de Máquina. V.M. Faires. Cuarta Edición.
- Diseño de elementos de máquinas. R.L. Mott. Cuarta Edición.
- Diseño en Ingeniería Mecánica. J. E. Shigley. Quinta edición.
- Musian Canciani. Recuperado el día 7 de Septiembre de 2022, de <https://www.musiancanciani.com.ar/>
- Ruedas EB. Catálogo llantas de camión. Recuperado el día 8 de Septiembre de 2022, de <https://www.ruedaseb.com.ar/es/index.html>
- Carlos Boero. Ejes de camiones. Recuperado el día 8 de Septiembre de 2022, de <https://carlosboero.com.ar/>

Anexo análisis en RAM Elements.

Diseño de Acero

Reporte: Resumen - Para todos los estados seleccionados

Estados de carga considerados :

D1=1.4CM

Descripción	Sección	Miembro	Ec. ctrl	Ratio	Estatus	Referencia
VIGA1	L51x51x4.78	61	D1 en 100.00%	0.15	Bien	Eq. H1-1b
		62	D1 en 100.00%	0.15	Bien	Eq. H1-1b
		63	D1 en 50.00%	0.15	Bien	Eq. H1-1b
		64	D1 en 50.00%	0.15	Bien	Eq. H1-1b
		65	D1 en 50.00%	0.15	Bien	Eq. H1-1b
		66	D1 en 100.00%	0.15	Bien	Eq. H1-1b
		67	D1 en 50.00%	0.15	Bien	Eq. H1-1b
		68	D1 en 0.00%	0.15	Bien	Eq. H1-1b
		69	D1 en 0.00%	0.15	Bien	Eq. H1-1b
	TubeQua60X60X3	5	D1 en 0.00%	0.03	Bien	Sec. E1
		6	D1 en 0.00%	0.02	Bien	Eq. D2-1
		7	D1 en 0.00%	0.02	Bien	Sec. E1
		8	D1 en 0.00%	0.01	Bien	Eq. D2-1
		9	D1 en 0.00%	0.02	Bien	Sec. E1
		10	D1 en 0.00%	0.01	Bien	Eq. D2-1
		11	D1 en 0.00%	0.01	Bien	Sec. E1
		12	D1 en 0.00%	0.01	Bien	Eq. D2-1
		13	D1 en 0.00%	0.01	Bien	Sec. E1
		14	D1 en 0.00%	0.01	Bien	Eq. D2-1
15		D1 en 50.00%	0.02	Bien	Eq. H1-1b	
16		D1 en 50.00%	0.02	Bien	Eq. H1-1b	
17		D1 en 50.00%	0.02	Bien	Eq. H1-1b	
18		D1 en 53.13%	0.02	Bien	Eq. H1-1b	
19		D1 en 53.13%	0.02	Bien	Eq. H1-1b	
20	D1 en 56.25%	0.03	Bien	Eq. H1-1b		
21	D1 en 56.25%	0.02	Bien	Eq. H1-1b		
22	D1 en 59.38%	0.02	Bien	Eq. H1-1b		
23	D1 en 62.50%	0.02	Bien	Eq. H1-1b		
28	D1 en 0.00%	0.03	Bien	Sec. E1		
29	D1 en 0.00%	0.02	Bien	Eq. D2-1		
30	D1 en 0.00%	0.02	Bien	Sec. E1		
31	D1 en 0.00%	0.01	Bien	Eq. D2-1		
32	D1 en 0.00%	0.02	Bien	Sec. E1		
33	D1 en 0.00%	0.01	Bien	Eq. D2-1		
34	D1 en 0.00%	0.01	Bien	Sec. E1		

35	D1 en 0.00%	0.01	Bien	Eq. D2-1
36	D1 en 0.00%	0.01	Bien	Sec. E1
37	D1 en 0.00%	0.01	Bien	Eq. D2-1
38	D1 en 50.00%	0.02	Bien	Eq. H1-1b
39	D1 en 50.00%	0.02	Bien	Eq. H1-1b
40	D1 en 50.00%	0.02	Bien	Eq. H1-1b
41	D1 en 53.13%	0.02	Bien	Eq. H1-1b
42	D1 en 53.13%	0.02	Bien	Eq. H1-1b
43	D1 en 56.25%	0.03	Bien	Eq. H1-1b
44	D1 en 56.25%	0.02	Bien	Eq. H1-1b
45	D1 en 59.38%	0.02	Bien	Eq. H1-1b
46	D1 en 62.50%	0.02	Bien	Eq. H1-1b
51	D1 en 0.00%	0.00	Bien	Eq. H1-1b
52	D1 en 0.00%	0.00	Bien	Eq. H1-1b
53	D1 en 0.00%	0.00	Bien	Eq. H1-1b
54	D1 en 0.00%	0.00	Bien	Eq. H1-1b
55	D1 en 0.00%	0.00	Bien	Eq. H1-1b
56	D1 en 0.00%	0.00	Bien	Eq. H1-1b
57	D1 en 100.00%	0.00	Bien	Eq. H1-1b
59	D1 en 0.00%	0.00	Bien	Eq. H1-1b
60	D1 en 100.00%	0.01	Bien	Eq. H1-1b
1	D1 en 0.00%	0.03	Bien	Eq. D2-1
2	D1 en 0.00%	0.64	Bien	Eq. H1-1a
3	D1 en 0.00%	0.00	Bien	Eq. H1-1b
4	D1 en 0.00%	0.00	Bien	Eq. H1-1b
24	D1 en 0.00%	0.03	Bien	Eq. D2-1
25	D1 en 0.00%	0.64	Bien	Eq. H1-1a
26	D1 en 0.00%	0.00	Bien	Eq. H1-1b
27	D1 en 0.00%	0.00	Bien	Eq. H1-1b
47	D1 en 100.00%	0.00	Bien	Eq. H1-1b
48	D1 en 100.00%	0.00	Bien	Eq. H1-1b
49	D1 en 100.00%	0.00	Bien	Eq. H1-1b
50	D1 en 100.00%	0.00	Bien	Eq. H1-1b

TubeQua80X80X5.6

Diseño de Acero

Reporte: Resumen - Para todos los estados seleccionados

Estados de carga considerados :

D1=1.4CM

Descripción	Sección	Miembro	Ec. ctrl	Ratio	Estatus	Referencia
	<i>L51x51x6.35</i>	90	D1 en 100.00%	0.59	Bien	Eq. H1-1b
		91	D1 en 50.00%	0.60	Bien	Eq. H1-1b
		92	D1 en 50.00%	0.60	Bien	Eq. H1-1b
		93	D1 en 50.00%	0.60	Bien	Eq. H1-1b
		94	D1 en 50.00%	0.60	Bien	Eq. H1-1b
		95	D1 en 50.00%	0.60	Bien	Eq. H1-1b
		96	D1 en 50.00%	0.60	Bien	Eq. H1-1b
		97	D1 en 50.00%	0.60	Bien	Eq. H1-1b
		98	D1 en 50.00%	0.60	Bien	Eq. H1-1b
		99	D1 en 50.00%	0.60	Bien	Eq. H1-1b
		100	D1 en 100.00%	0.61	Bien	Eq. H1-1b
	<i>TuboQua40X40X3</i>	70	D1 en 0.00%	0.02	Bien	Eq. H1-1b
		71	D1 en 100.00%	0.00	Bien	Eq. H1-1b
		72	D1 en 100.00%	0.00	Bien	Eq. H1-1b
		73	D1 en 100.00%	0.00	Bien	Eq. H1-1b
		74	D1 en 0.00%	0.00	Bien	Eq. H1-1b
		75	D1 en 100.00%	0.00	Bien	Eq. H1-1b
		76	D1 en 0.00%	0.00	Bien	Eq. H1-1b
		77	D1 en 0.00%	0.00	Bien	Eq. H1-1b
		78	D1 en 0.00%	0.00	Bien	Eq. H1-1b
		79	D1 en 100.00%	0.02	Bien	Eq. H1-1b
		80	D1 en 0.00%	0.02	Bien	Eq. H1-1b
		81	D1 en 100.00%	0.00	Bien	Eq. H1-1b
		82	D1 en 100.00%	0.00	Bien	Eq. H1-1b
		83	D1 en 0.00%	0.00	Bien	Eq. H1-1b
		84	D1 en 100.00%	0.00	Bien	Eq. H1-1b
		85	D1 en 0.00%	0.00	Bien	Eq. H1-1b
		86	D1 en 100.00%	0.00	Bien	Eq. H1-1b
		87	D1 en 0.00%	0.00	Bien	Eq. H1-1b
		88	D1 en 0.00%	0.00	Bien	Eq. H1-1b
		89	D1 en 100.00%	0.01	Bien	Eq. H1-1b
	<i>TuboQua60X60X3</i>	49	D1 en 0.00%	0.00	Bien	Eq. H1-1b
		50	D1 en 100.00%	0.01	Bien	Eq. H1-1b
		51	D1 en 100.00%	0.01	Bien	Eq. H1-1b
		52	D1 en 0.00%	0.01	Bien	Eq. H1-1b

		53	D1 en 0.00%	0.01	Bien	Eq. H1-1b
		54	D1 en 0.00%	0.01	Bien	Eq. H1-1b
		55	D1 en 0.00%	0.01	Bien	Eq. H1-1b
		56	D1 en 0.00%	0.01	Bien	Eq. H1-1b
		57	D1 en 0.00%	0.00	Bien	Eq. H1-2
		60	D1 en 0.00%	0.00	Bien	Eq. D2-1
		61	D1 en 0.00%	0.01	Bien	Eq. H1-1b
		62	D1 en 100.00%	0.01	Bien	Eq. H1-1b
		63	D1 en 100.00%	0.01	Bien	Eq. H1-1b
		64	D1 en 100.00%	0.01	Bien	Eq. H1-1b
		65	D1 en 100.00%	0.01	Bien	Eq. H1-1b
		66	D1 en 0.00%	0.01	Bien	Eq. H1-1b
		67	D1 en 0.00%	0.01	Bien	Eq. H1-1b
		68	D1 en 0.00%	0.01	Bien	Eq. H1-1b
	<i>TubeQua80X80X5.6</i>	48	D1 en 50.00%	0.11	Bien	Eq. H1-1b
		58	D1 en 0.00%	0.11	Bien	Eq. H1-1b
		59	D1 en 0.00%	0.11	Bien	Eq. H1-1b
		69	D1 en 100.00%	0.12	Bien	Eq. H1-1b
<u>G3</u>	<i>TubeQua60X60X3</i>	6	D1 en 28.13%	0.10	Bien	Eq. H1-1b
		7	D1 en 28.13%	0.10	Bien	Eq. H1-1b
		8	D1 en 31.25%	0.09	Bien	Eq. H1-1b
		9	D1 en 34.38%	0.09	Bien	Eq. H1-1b
		10	D1 en 37.50%	0.09	Bien	Eq. H1-1b
		11	D1 en 37.50%	0.08	Bien	Eq. H1-1b
		12	D1 en 40.63%	0.08	Bien	Eq. H1-1b
		13	D1 en 43.75%	0.08	Bien	Eq. H1-1b
		14	D1 en 46.88%	0.07	Bien	Eq. H1-1b
		29	D1 en 28.13%	0.10	Bien	Eq. H1-1b
		30	D1 en 28.13%	0.10	Bien	Eq. H1-1b
		31	D1 en 31.25%	0.09	Bien	Eq. H1-1b
		32	D1 en 34.38%	0.09	Bien	Eq. H1-1b
		33	D1 en 37.50%	0.08	Bien	Eq. H1-1b
		34	D1 en 37.50%	0.08	Bien	Eq. H1-1b
		35	D1 en 40.63%	0.08	Bien	Eq. H1-1b
		36	D1 en 43.75%	0.08	Bien	Eq. H1-1b
		37	D1 en 46.88%	0.07	Bien	Eq. H1-1b
<u>G4</u>	<i>TubeQua40X40X3</i>	15	D1 en 100.00%	0.21	Bien	Eq. H1-1a
		16	D1 en 0.00%	0.12	Bien	Sec. E1
		17	D1 en 0.00%	0.02	Bien	Sec. E1
		18	D1 en 0.00%	0.03	Bien	Eq. D2-1
		19	D1 en 0.00%	0.06	Bien	Eq. D2-1
		38	D1 en 100.00%	0.21	Bien	Eq. H1-1a
		39	D1 en 0.00%	0.12	Bien	Sec. E1

G5		40	D1 en 0.00%	0.02	Bien	Sec. E1
		41	D1 en 0.00%	0.03	Bien	Eq. D2-1
		42	D1 en 0.00%	0.06	Bien	Eq. D2-1
		20	D1 en 0.00%	0.06	Bien	Eq. D2-1
		21	D1 en 0.00%	0.03	Bien	Eq. D2-1
		22	D1 en 0.00%	0.02	Bien	Sec. E1
		23	D1 en 0.00%	0.12	Bien	Sec. E1
		24	D1 en 100.00%	0.21	Bien	Eq. H1-1a
		43	D1 en 0.00%	0.06	Bien	Eq. D2-1
		44	D1 en 0.00%	0.03	Bien	Eq. D2-1
		45	D1 en 0.00%	0.02	Bien	Sec. E1
		46	D1 en 0.00%	0.12	Bien	Sec. E1
		47	D1 en 100.00%	0.21	Bien	Eq. H1-1a
	VIGA1	TubeQua80X80X5.6	1	D1 en 0.00%	0.12	Bien
2			D1 en 0.00%	0.23	Bien	Eq. H1-1a
4			D1 en 60.00%	0.22	Bien	Eq. H1-1a
5			D1 en 100.00%	0.11	Bien	Eq. H1-1b
25			D1 en 0.00%	0.12	Bien	Eq. H1-1b
26			D1 en 0.00%	0.24	Bien	Eq. H1-1a
27			D1 en 60.00%	0.22	Bien	Eq. H1-1a
28			D1 en 100.00%	0.11	Bien	Eq. H1-1b

Diseño de Acero

Reporte: Resumen - Para todos los estados seleccionados

Estados de carga considerados :

D1=1.4CM

Descripción	Sección	Miembro	Ec. ctrl	Ratio	Estatus	Referencia
	<i>L51x51x6.35</i>	79	D1 en 50.00%	0.60	Bien	Eq. H1-1b
		80	D1 en 50.00%	0.61	Bien	Eq. H1-1b
		81	D1 en 50.00%	0.61	Bien	Eq. H1-1b
		82	D1 en 50.00%	0.60	Bien	Eq. H1-1b
		83	D1 en 50.00%	0.60	Bien	Eq. H1-1b
		84	D1 en 50.00%	0.60	Bien	Eq. H1-1b
		85	D1 en 50.00%	0.60	Bien	Eq. H1-1b
		86	D1 en 50.00%	0.60	Bien	Eq. H1-1b
		87	D1 en 50.00%	0.60	Bien	Eq. H1-1b
	<i>TuboQua40X40X3</i>	70	D1 en 0.00%	0.00	Bien	Eq. H1-1b
		71	D1 en 0.00%	0.00	Bien	Eq. H1-1b
		72	D1 en 0.00%	0.01	Bien	Sec. E1
		73	D1 en 0.00%	0.01	Bien	Sec. E1
		74	D1 en 0.00%	0.01	Bien	Sec. E1
		75	D1 en 0.00%	0.00	Bien	Eq. H1-1b
		76	D1 en 0.00%	0.01	Bien	Sec. E1
		77	D1 en 100.00%	0.00	Bien	Eq. H1-1b
		78	D1 en 0.00%	0.01	Bien	Sec. E1
	<i>TuboQua60X60X3</i>	50	D1 en 100.00%	0.01	Bien	Eq. H1-1b
		52	D1 en 100.00%	0.01	Bien	Eq. H1-1b
		54	D1 en 100.00%	0.01	Bien	Eq. H1-1b
		56	D1 en 100.00%	0.01	Bien	Eq. H1-1b
		61	D1 en 0.00%	0.01	Bien	Eq. H1-1b
		63	D1 en 100.00%	0.01	Bien	Eq. H1-1b
		65	D1 en 100.00%	0.01	Bien	Eq. H1-1b
		67	D1 en 0.00%	0.01	Bien	Eq. H1-1b
	<i>TuboQua80X80X5.6</i>	48	D1 en 100.00%	0.00	Bien	Eq. H1-1b
		58	D1 en 0.00%	0.01	Bien	Eq. H1-1b
		59	D1 en 100.00%	0.01	Bien	Eq. H1-1b
		69	D1 en 0.00%	0.00	Bien	Eq. H1-1b
BRACE1	<i>TuboQua40X40X3</i>	38	D1 en 100.00%	0.22	Bien	Eq. H1-1a
		43	D1 en 0.00%	0.07	Bien	Eq. D2-1
G3	<i>TuboQua60X60X3</i>	6	D1 en 25.00%	0.09	Bien	Eq. H1-1b
		7	D1 en 28.13%	0.11	Bien	Eq. H1-1b
		8	D1 en 28.13%	0.08	Bien	Eq. H1-1b

	9	D1 en 31.25%	0.10	Bien	Eq. H1-1b	
	10	D1 en 34.38%	0.08	Bien	Eq. H1-1b	
	11	D1 en 34.38%	0.09	Bien	Eq. H1-1b	
	12	D1 en 40.63%	0.07	Bien	Eq. H1-1b	
	13	D1 en 40.63%	0.08	Bien	Eq. H1-1b	
	14	D1 en 100.00%	0.02	Bien	Eq. H1-1b	
	29	D1 en 25.00%	0.09	Bien	Eq. H1-1b	
	30	D1 en 28.13%	0.11	Bien	Eq. H1-1b	
	31	D1 en 28.13%	0.08	Bien	Eq. H1-1b	
	32	D1 en 31.25%	0.10	Bien	Eq. H1-1b	
	33	D1 en 34.38%	0.08	Bien	Eq. H1-1b	
	34	D1 en 34.38%	0.09	Bien	Eq. H1-1b	
	35	D1 en 40.63%	0.07	Bien	Eq. H1-1b	
	36	D1 en 40.63%	0.08	Bien	Eq. H1-1b	
	37	D1 en 100.00%	0.02	Bien	Eq. H1-1b	
G4		15	D1 en 100.00%	0.22	Bien	Eq. H1-1a
		16	D1 en 0.00%	0.14	Bien	Sec. E1
		17	D1 en 0.00%	0.07	Bien	Sec. E1
		18	D1 en 100.00%	0.01	Bien	Eq. H1-1b
		19	D1 en 0.00%	0.05	Bien	Eq. D2-1
		39	D1 en 0.00%	0.14	Bien	Sec. E1
		40	D1 en 0.00%	0.07	Bien	Sec. E1
		41	D1 en 0.00%	0.01	Bien	Eq. H1-1b
		42	D1 en 0.00%	0.05	Bien	Eq. D2-1
G5		20	D1 en 0.00%	0.08	Bien	Eq. D2-1
		21	D1 en 0.00%	0.05	Bien	Eq. D2-1
		22	D1 en 100.00%	0.02	Bien	Eq. H1-1b
		23	D1 en 0.00%	0.04	Bien	Sec. E1
		24	D1 en 0.00%	0.09	Bien	Sec. E1
		44	D1 en 0.00%	0.05	Bien	Eq. D2-1
		45	D1 en 100.00%	0.02	Bien	Eq. H1-1b
		46	D1 en 0.00%	0.04	Bien	Sec. E1
		47	D1 en 0.00%	0.09	Bien	Sec. E1
VIGA1						
		1	D1 en 0.00%	0.52	Bien	Eq. H1-1a
		2	D1 en 60.00%	0.58	Bien	Eq. H1-1a
		3	D1 en 75.00%	0.04	Bien	Eq. H1-1b
		5	D1 en 0.00%	0.01	Bien	Eq. H1-1b
		25	D1 en 0.00%	0.55	Bien	Eq. H1-1a
		26	D1 en 60.00%	0.58	Bien	Eq. H1-1a
		27	D1 en 75.00%	0.04	Bien	Eq. H1-1b
		28	D1 en 0.00%	0.01	Bien	Eq. H1-1b

Diseño de Acero

Reporte: Resumen - Para todos los estados seleccionados

Estados de carga considerados :

D1=1.4CM

Descripción	Sección	Miembro	Ec. ctrl	Ratio	Estatus	Referencia
	TuboQua40X40X3	1	D1 en 0.00%	0.02	Bien	
		2	D1 en 0.00%	0.01	Bien	Eq. H1-1b
		3	D1 en 100.00%	0.00	Bien	Eq. H1-1b
		4	D1 en 0.00%	0.02	Bien	
		5	D1 en 0.00%	0.00	Bien	Eq. D2-1
		6	D1 en 0.00%	0.01	Bien	Eq. H1-1b
		8	D1 en 0.00%	0.02	Bien	Eq. H1-1b
		9	D1 en 0.00%	0.00	Bien	Eq. H1-1b
		10	D1 en 0.00%	0.00	Bien	Eq. D2-1
		12	D1 en 0.00%	0.01	Bien	Sec. E1
		13	D1 en 0.00%	0.01	Bien	Eq. H1-1b
		14	D1 en 0.00%	0.02	Bien	
		15	D1 en 0.00%	0.00	Bien	Sec. E1
		16	D1 en 0.00%	0.02	Bien	Sec. E1
		17	D1 en 0.00%	0.02	Bien	
		18	D1 en 0.00%	0.00	Bien	Eq. H1-2
		19	D1 en 0.00%	0.01	Bien	Eq. H1-1b
		21	D1 en 100.00%	0.03	Bien	Eq. H1-1b
		22	D1 en 100.00%	0.00	Bien	Eq. H1-1b
		23	D1 en 0.00%	0.00	Bien	Eq. D2-1
		25	D1 en 0.00%	0.00	Bien	Sec. E1
		26	D1 en 0.00%	0.00	Bien	Eq. H1-1b
		31	D1 en 100.00%	0.00	Bien	Eq. H1-1b
		32	D1 en 0.00%	0.00	Bien	Eq. H1-1b

TuboQua80X80X5.6

33	D1 en 0.00%	0.00	Bien	Eq. D2-1
34	D1 en 0.00%	0.01	Bien	Eq. H1-1b
35	D1 en 0.00%	0.00	Bien	Eq. H1-1b
36	D1 en 0.00%	0.00	Bien	Eq. D2-1
37	D1 en 0.00%	0.05	Bien	Eq. H1-1b
38	D1 en 0.00%	0.00	Bien	Eq. D2-1
39	D1 en 0.00%	0.04	Con advertenc...	Sec. E1
40	D1 en 0.00%	0.06	Con advertenc...	Eq. H1-1b
41	D1 en 0.00%	0.00	Con advertenc...	Sec. E1
42	D1 en 0.00%	0.01	Bien	Eq. H1-1b
43	D1 en 0.00%	0.05	Bien	Eq. H1-1b
44	D1 en 0.00%	0.05	Bien	Eq. H1-1b
7	D1 en 0.00%	0.91	Bien	Eq. H1-1b
20	D1 en 0.00%	0.91	Bien	Eq. H1-1b
27	D1 en 100.00%	0.91	Bien	Eq. H1-1b
28	D1 en 14.06%	0.61	Bien	Eq. H1-1b
29	D1 en 0.00%	0.58	Bien	Eq. H1-1b
30	D1 en 0.00%	0.58	Bien	Eq. H1-1b

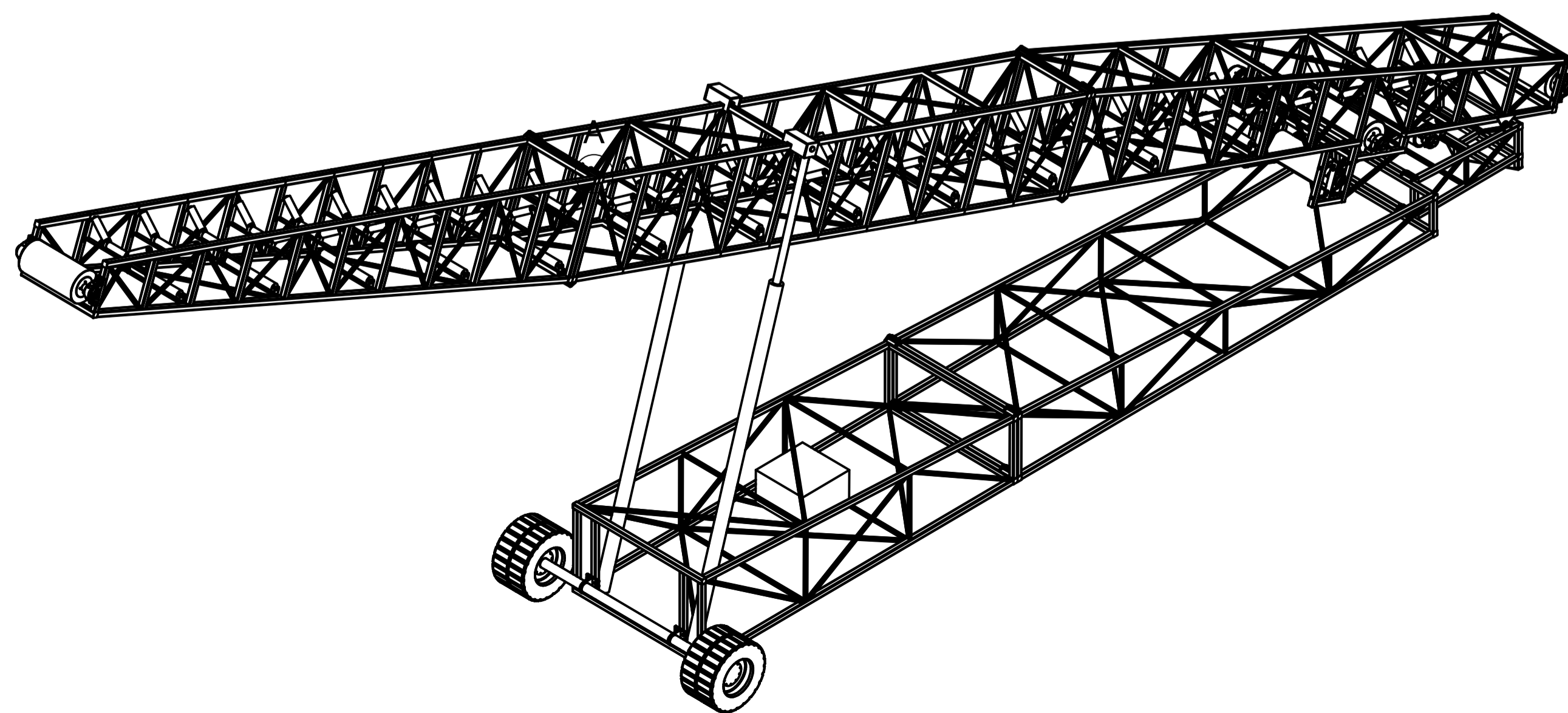
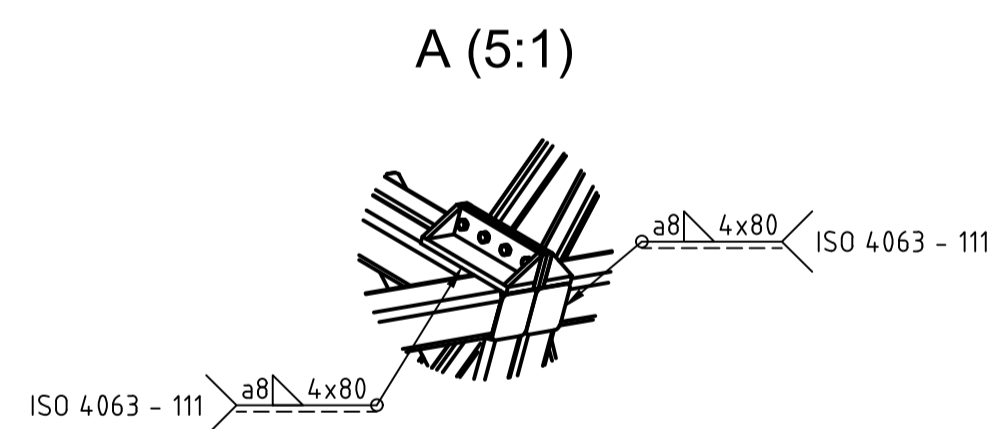
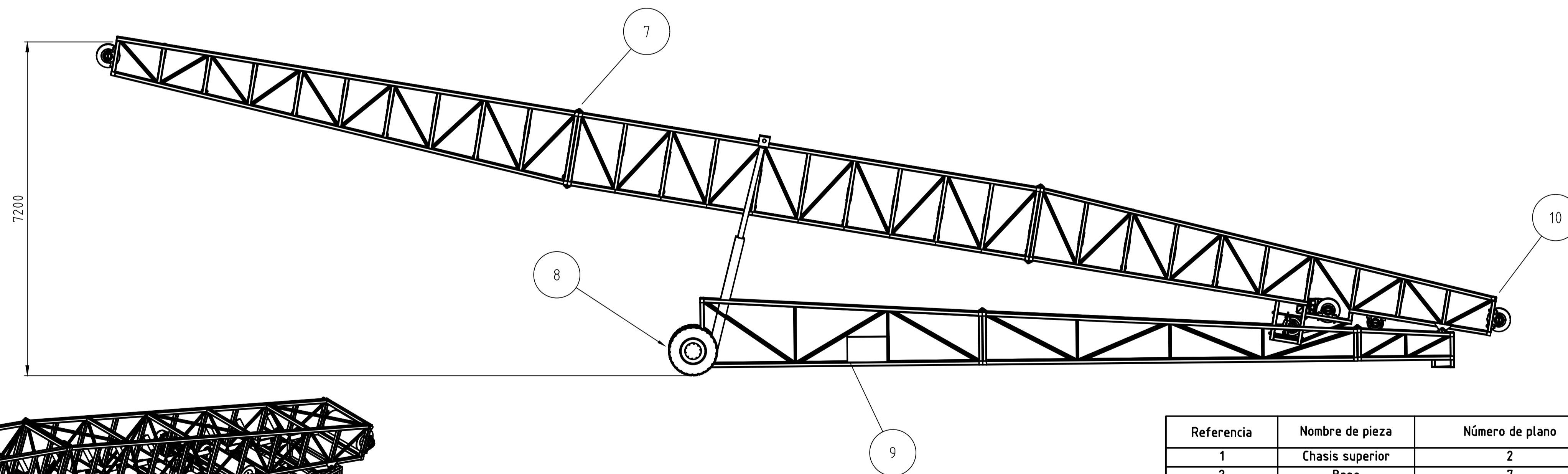
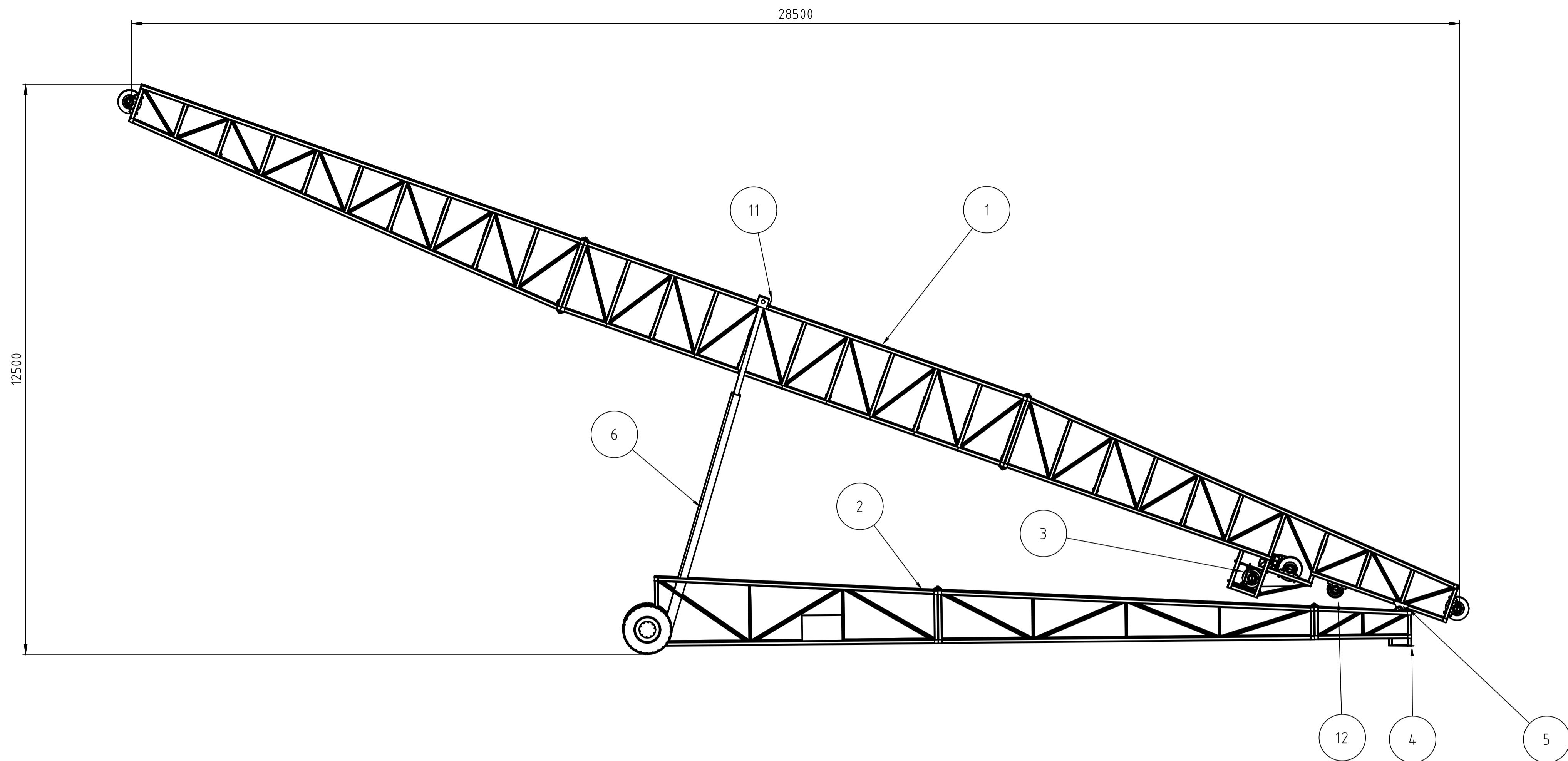
Diseño de Acero

Reporte: Resumen - Para todos los estados seleccionados

Estados de carga considerados :

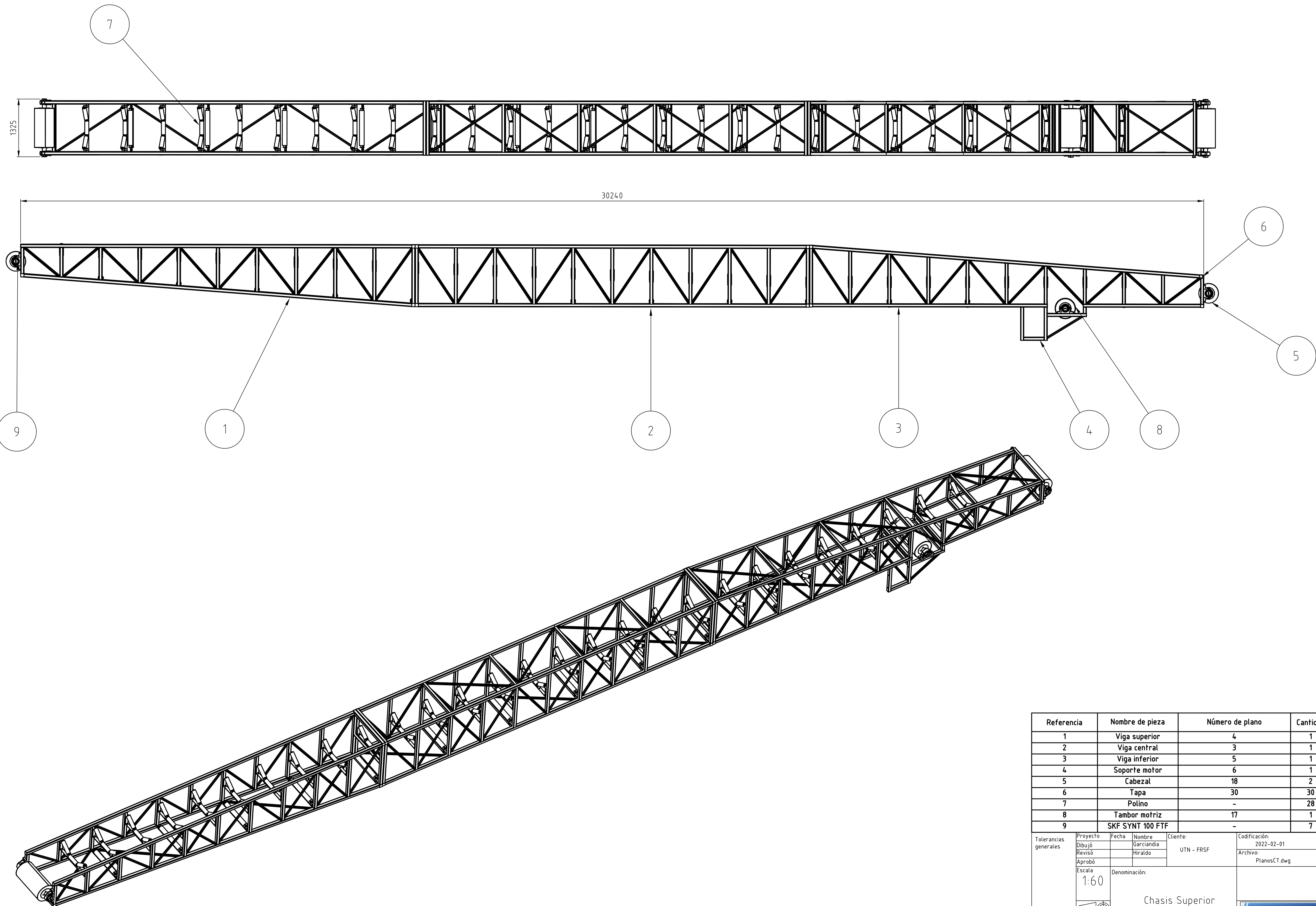
D1=1.4CM

Descripción	Sección	Miembro	Ec. ctrl	Ratio	Estatus	Referencia
	<i>TuboQua40X40X3</i>	2	D1 en 100.00%	0.04	Bien	Eq. H1-1b
		8	D1 en 0.00%	0.07	Bien	Eq. D2-1
		9	D1 en 0.00%	0.05	Bien	Eq. D2-1
		17	D1 en 0.00%	0.07	Bien	Eq. D2-1
		18	D1 en 0.00%	0.06	Bien	Eq. D2-1
		23	D1 en 0.00%	0.00	Bien	
		24	D1 en 0.00%	0.00	Bien	
		25	D1 en 100.00%	0.01	Bien	Eq. H1-2
		26	D1 en 0.00%	0.01	Bien	Eq. H1-2
	<i>TuboQua80X80X5.6</i>	1	D1 en 0.00%	0.10	Bien	Eq. H1-1b
		3	D1 en 0.00%	0.00	Bien	Eq. D2-1
		4	D1 en 0.00%	0.06	Bien	Eq. D2-1
		5	D1 en 0.00%	0.07	Bien	Eq. D2-1
		6	D1 en 100.00%	0.01	Bien	Eq. H1-1b
		7	D1 en 0.00%	0.01	Bien	Eq. H1-1b
		10	D1 en 0.00%	0.10	Bien	Eq. H1-1b
		11	D1 en 100.00%	0.02	Bien	Eq. H1-1b
		12	D1 en 0.00%	0.00	Bien	Eq. D2-1
		13	D1 en 0.00%	0.06	Bien	Eq. D2-1
		14	D1 en 0.00%	0.07	Bien	Eq. D2-1
		15	D1 en 40.63%	0.01	Bien	Sec. E1
		16	D1 en 0.00%	0.02	Bien	Eq. H1-1b
		19	D1 en 0.00%	0.00	Bien	Eq. D2-1
		20	D1 en 50.00%	0.01	Bien	Eq. H1-1b
		21	D1 en 0.00%	0.00	Bien	Eq. D2-1
		22	D1 en 0.00%	0.00	Bien	Eq. D2-1
		27	D1 en 50.00%	0.00	Bien	Eq. H1-1b
		28	D1 en 0.00%	0.02	Bien	Eq. H1-1b



Referencia	Nombre de pieza	Número de plano	Cantidad
1	Chasis superior	2	1
2	Base	7	1
3	Tambor tensor	18	1
4	Pie de apoyo	14	1
5	Oreja pivoteo	12	4
6	Cilindros hidráulicos	-	2
7	Sujeciones vigas	15	16
8	Sistema de ruedas	-	1
9	Central hidráulica	-	1
10	Punfo anclaje	29	2
11	Sujeción hidráulicos	11	2
12	Tambor desviador	16	1

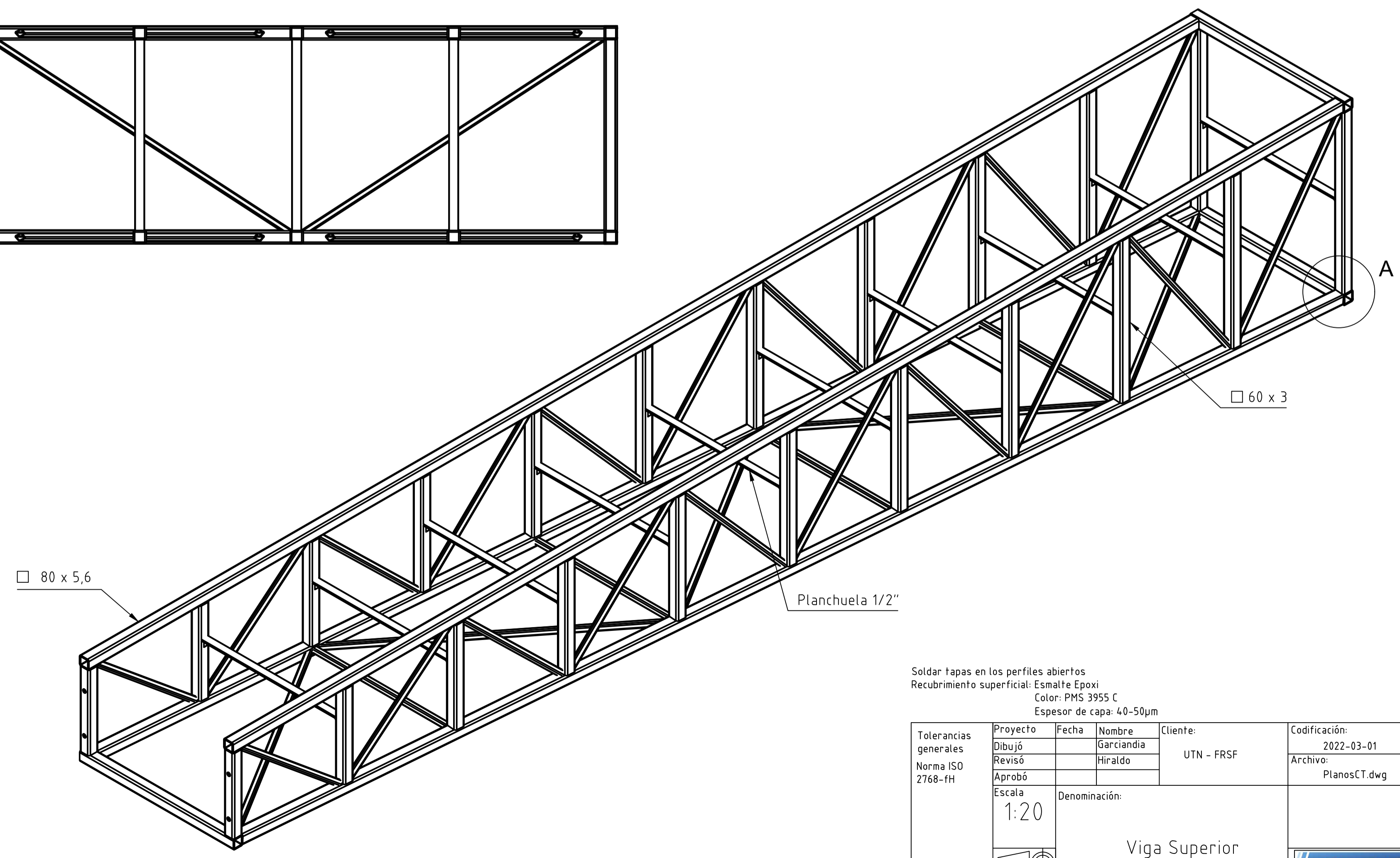
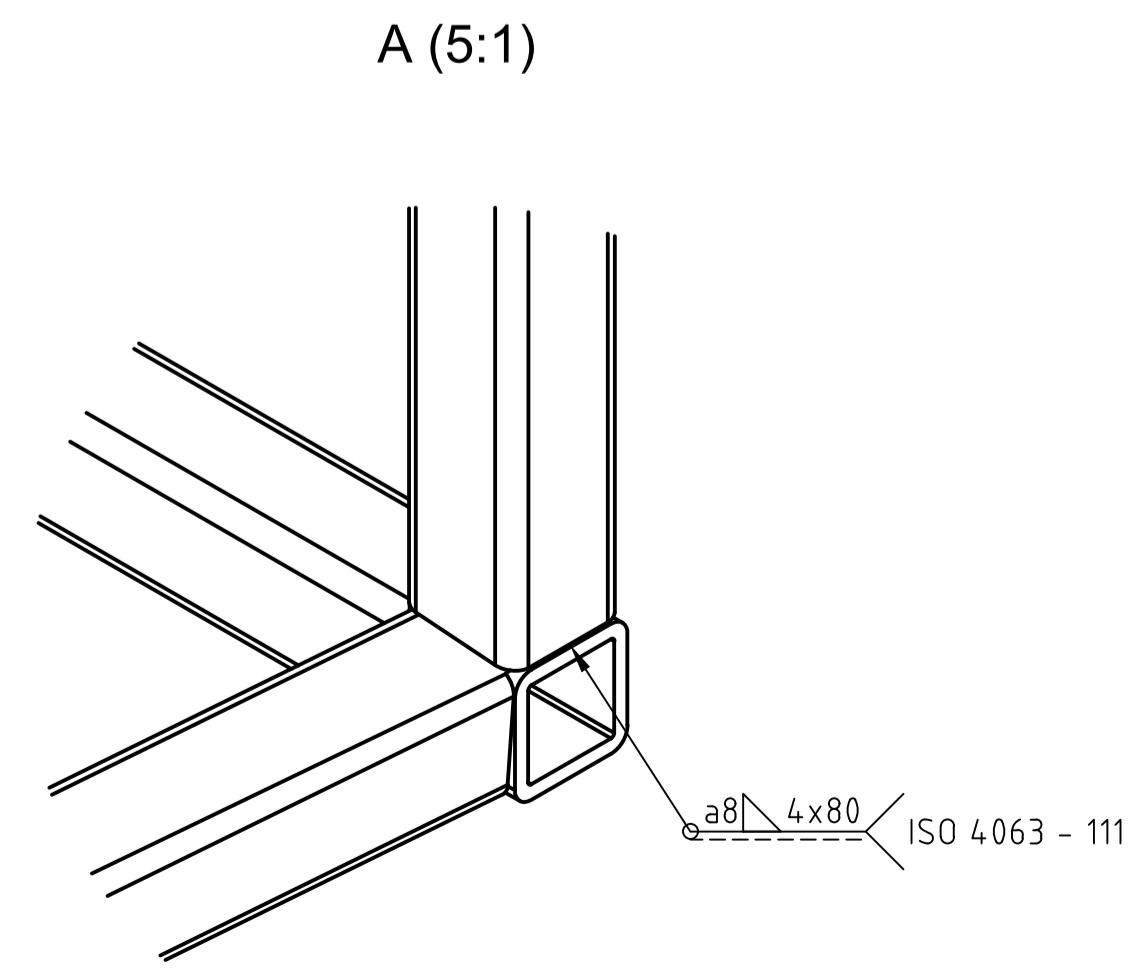
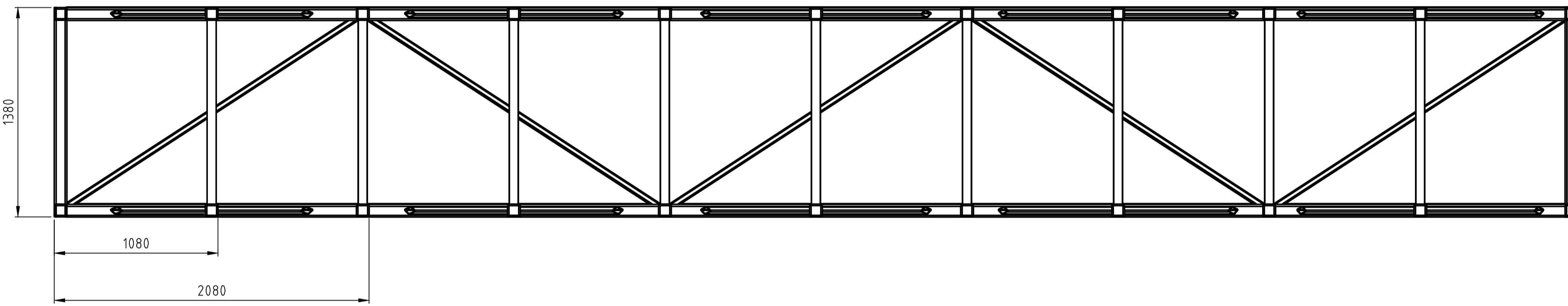
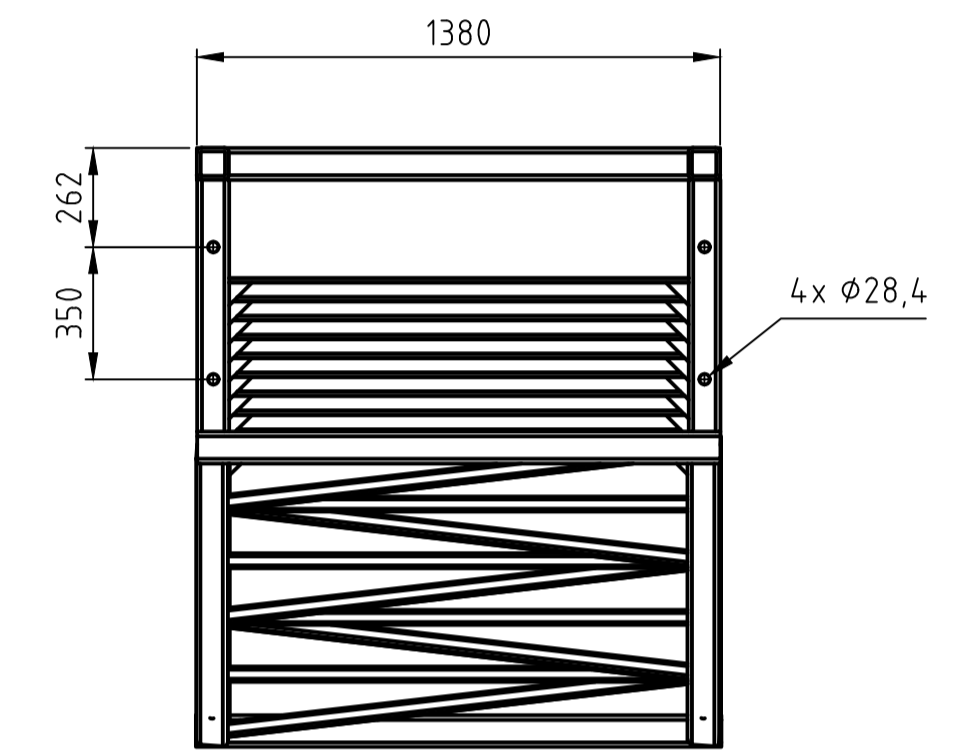
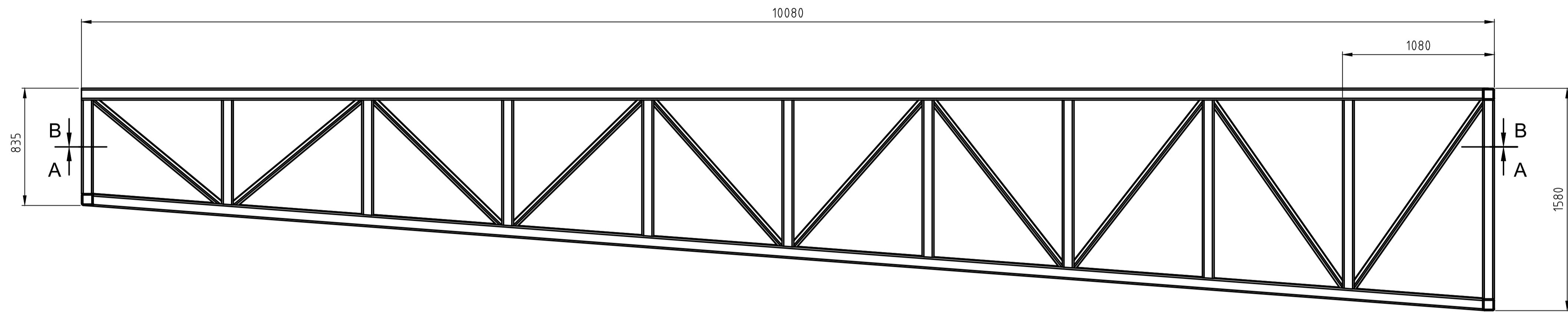
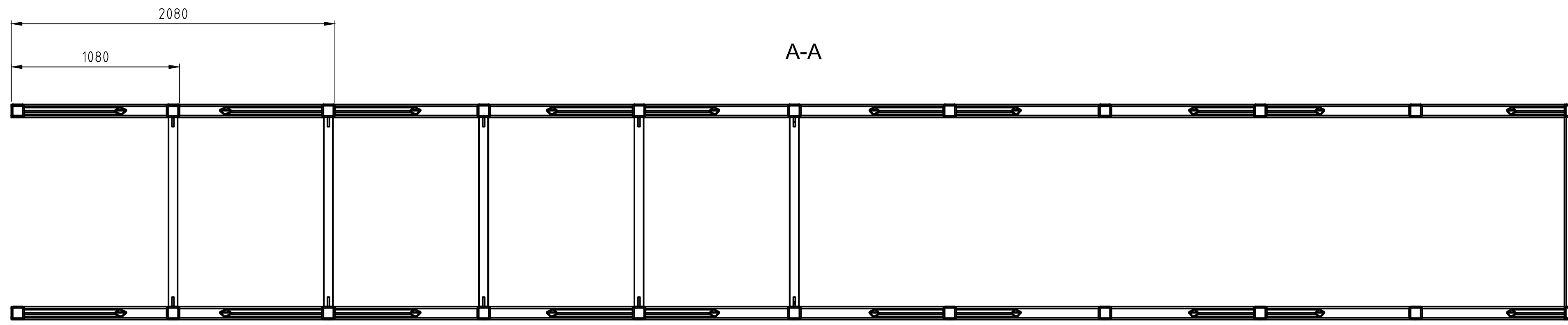
Tolerancias generales	Proyecto	Fecha	Nombre	Cliente	Codificación:
	Dibujó		García	UTN - FRSF	
	Revisó		Hirald		Archivo:
	Aprobó				PlanosCT.dwg
	Escala	Denominación:			
	1:60	Cinta Transportadora			
	Formato				
	A1				
					UTN * SANTA FE
					Nº de plano: 1
					Pag 1/1



Referencia	Nombre de pieza	Número de plano	Cantidad
1	Viga superior	4	1
2	Viga central	3	1
3	Viga inferior	5	1
4	SopORTE motor	6	1
5	Cabezal	18	2
6	Tapa	30	30
7	Polino	-	28
8	Tambor motriz	17	1
9	SKF SYNT 100 FTF	-	7

Tolerancias generales	Proyecto	Fecha	Nombre	Cliente	Codificación:
	Dibujó		Garcandia	UTN - FRSF	2022-02-01
	Revisó		Hiraldó		Archivo:
	Aprobó				PlanosCT.dwg
	Escala	Denominación:			
	1:60	Chasis Superior			
	Formato				
	A1				

UTN * SANTA FE	
N° de plano: 2	Pag 1/1

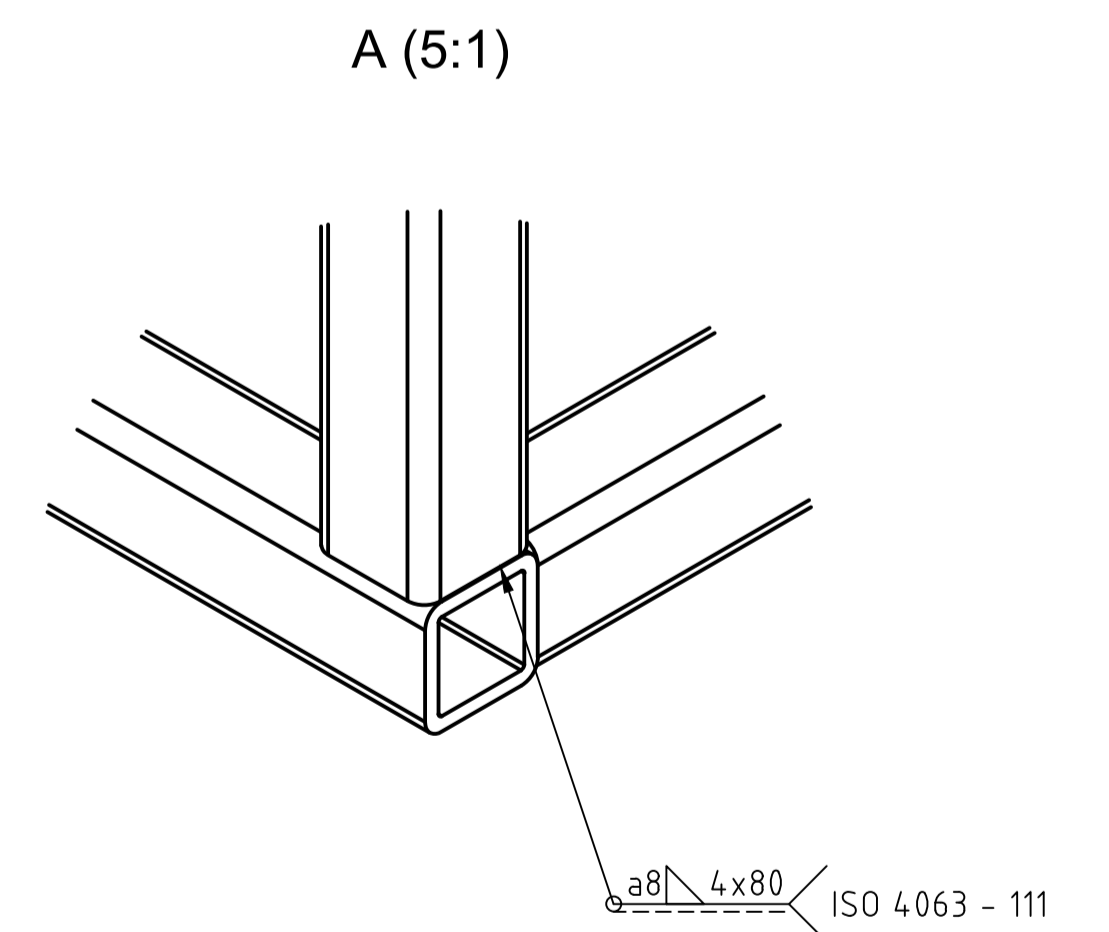
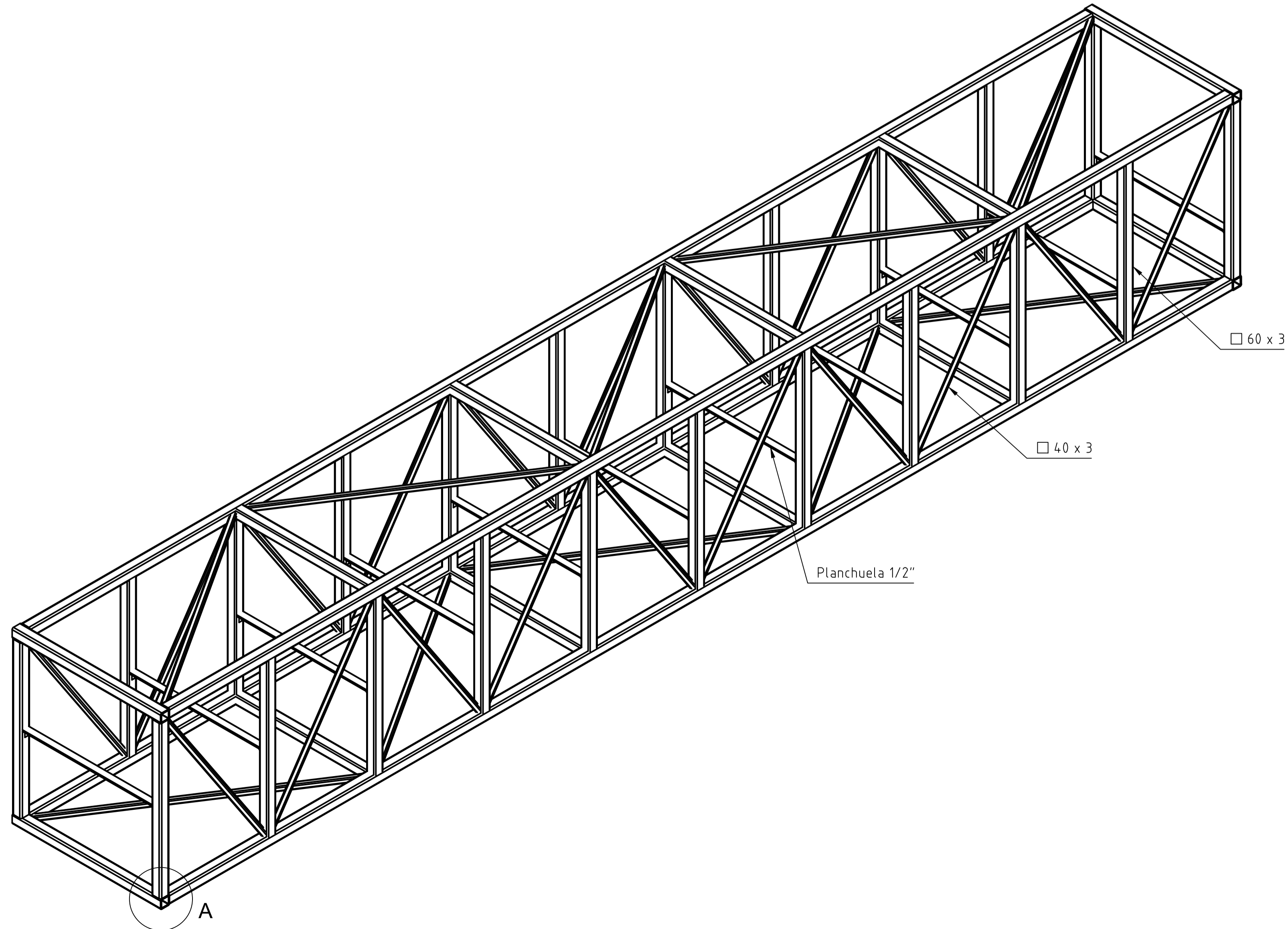
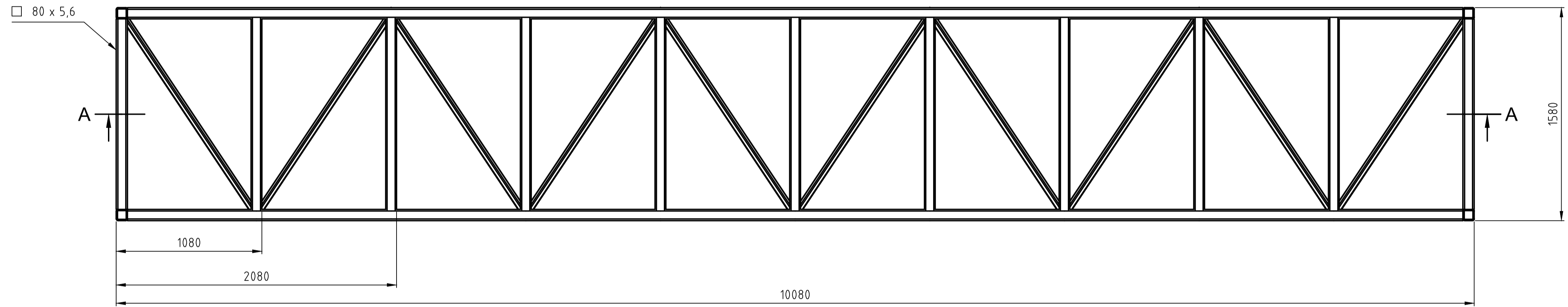
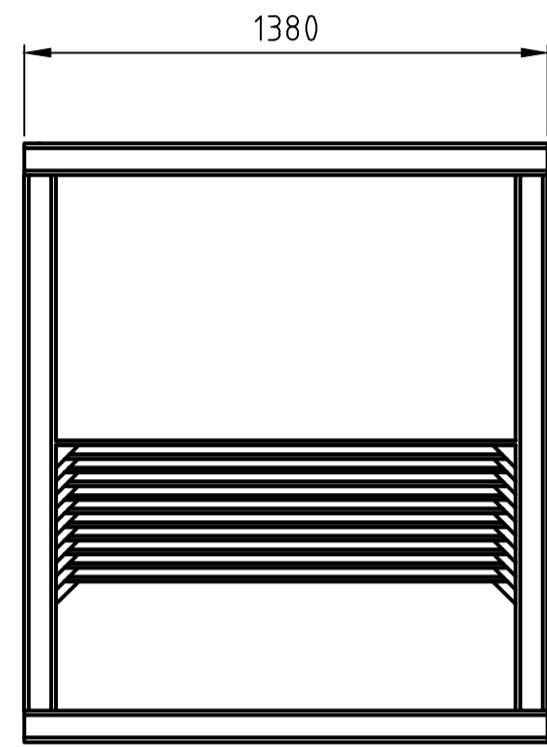
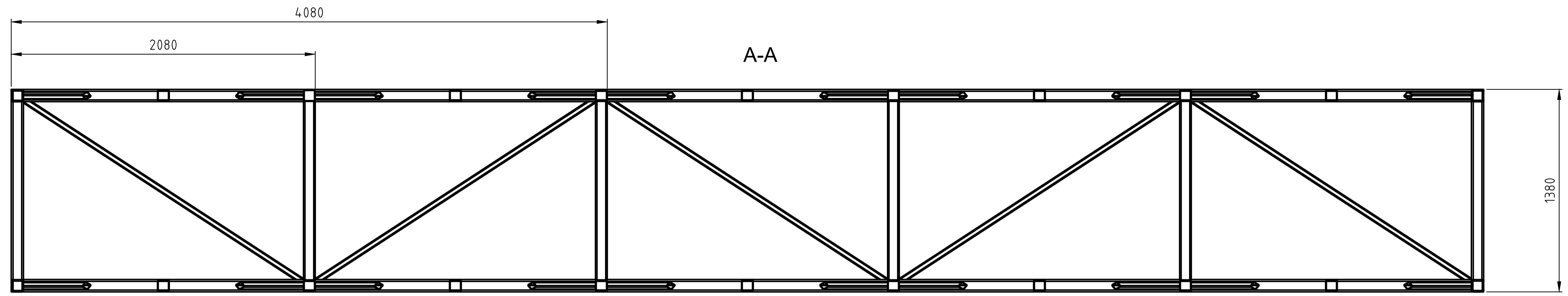


Soldar tapas en los perfiles abiertos
 Recubrimiento superficial: Esmalte Epoxi
 Color: PMS 3955 C
 Espesor de capa: 40-50µm

Tolerancias generales Norma ISO 2768-FH	Proyecto	Fecha	Nombre	Cliente:	Codificación:
	Dibujó		Garcandia	UTN - FRSF	2022-03-01
	Revisó		Hiraldo		Archivo:
	Aprobó				PlanosCT.dwg
	Escala	Denominación:			
	1:20	Viga Superior			
	Formato				
	A1				
					Nº de plano: 3
					Pag 1/1

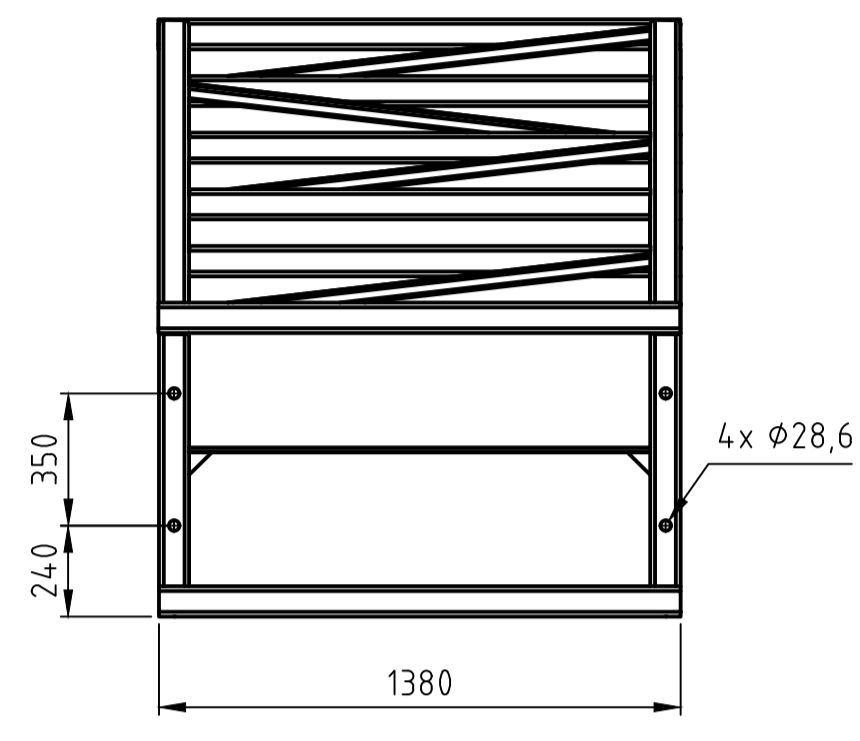
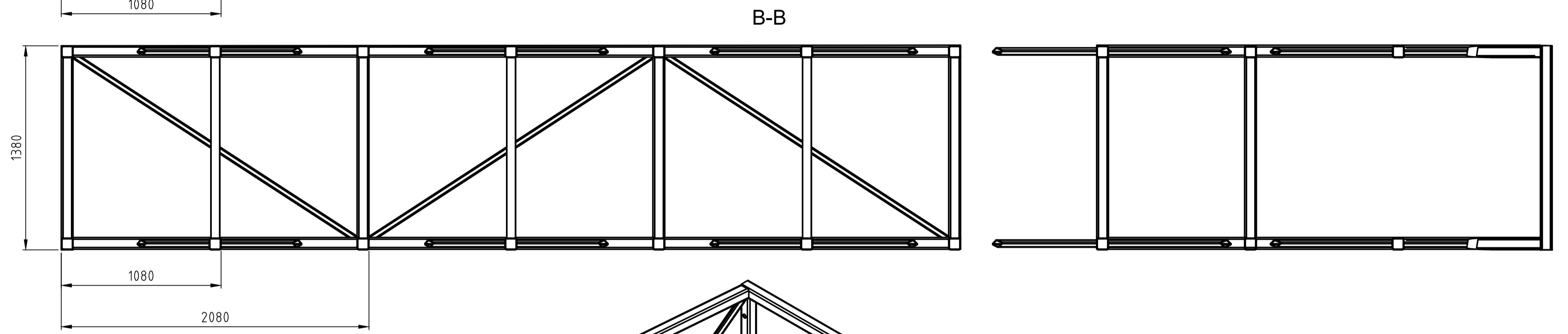
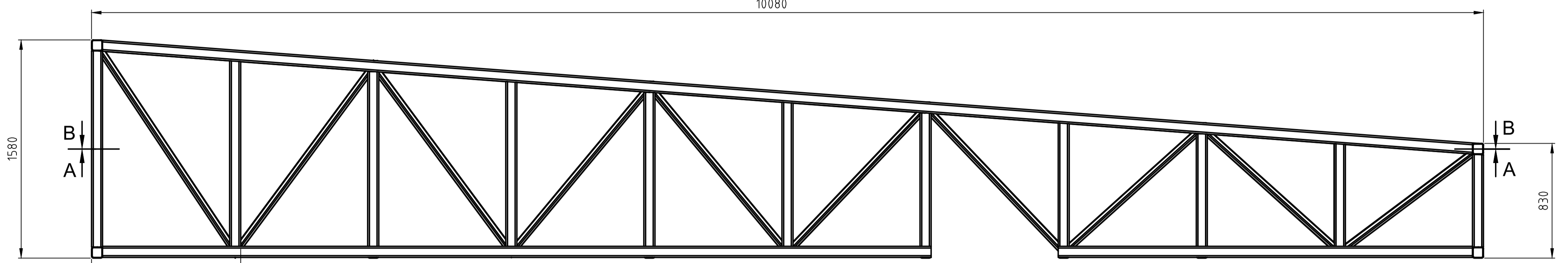
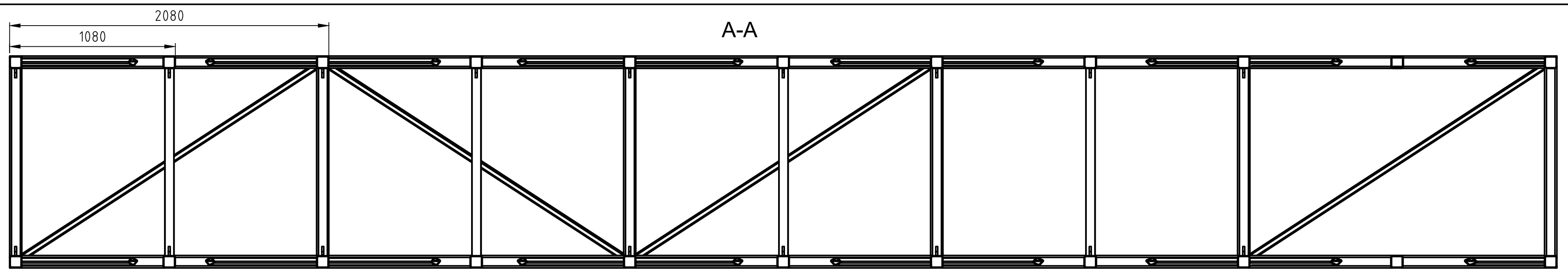


Nota: en la cara inferior, las diagonales del reticulado se replican en dirección contraria respecto a la cara de superior.

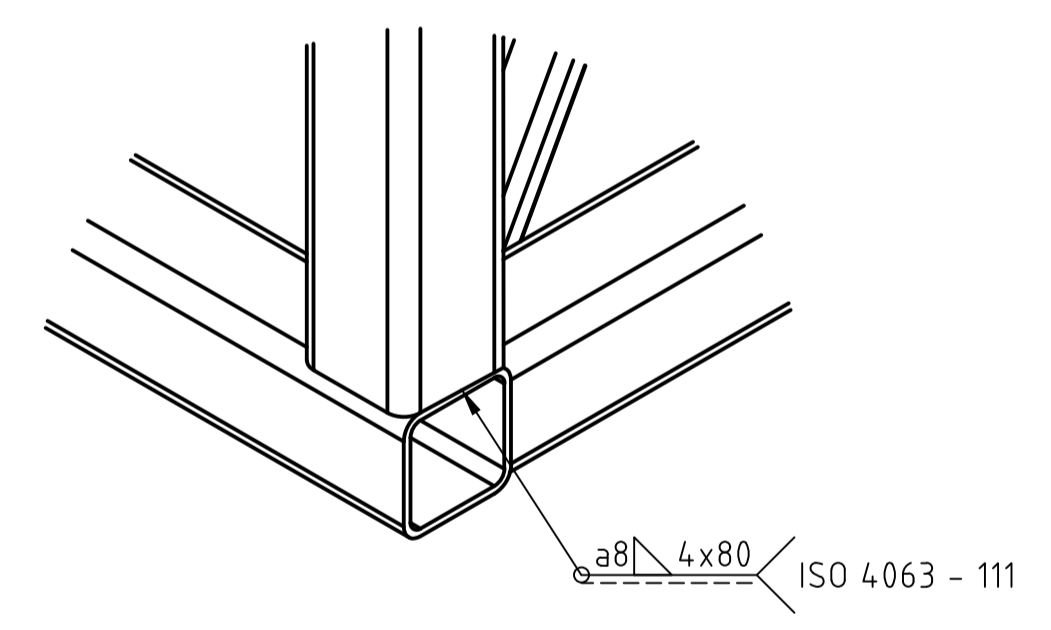


Soldar tapas en los perfiles abiertos
 Recubrimiento superficial: Esmalte Epoxi
 Color: PMS 3955 C
 Espesor de capa: 40-50µm

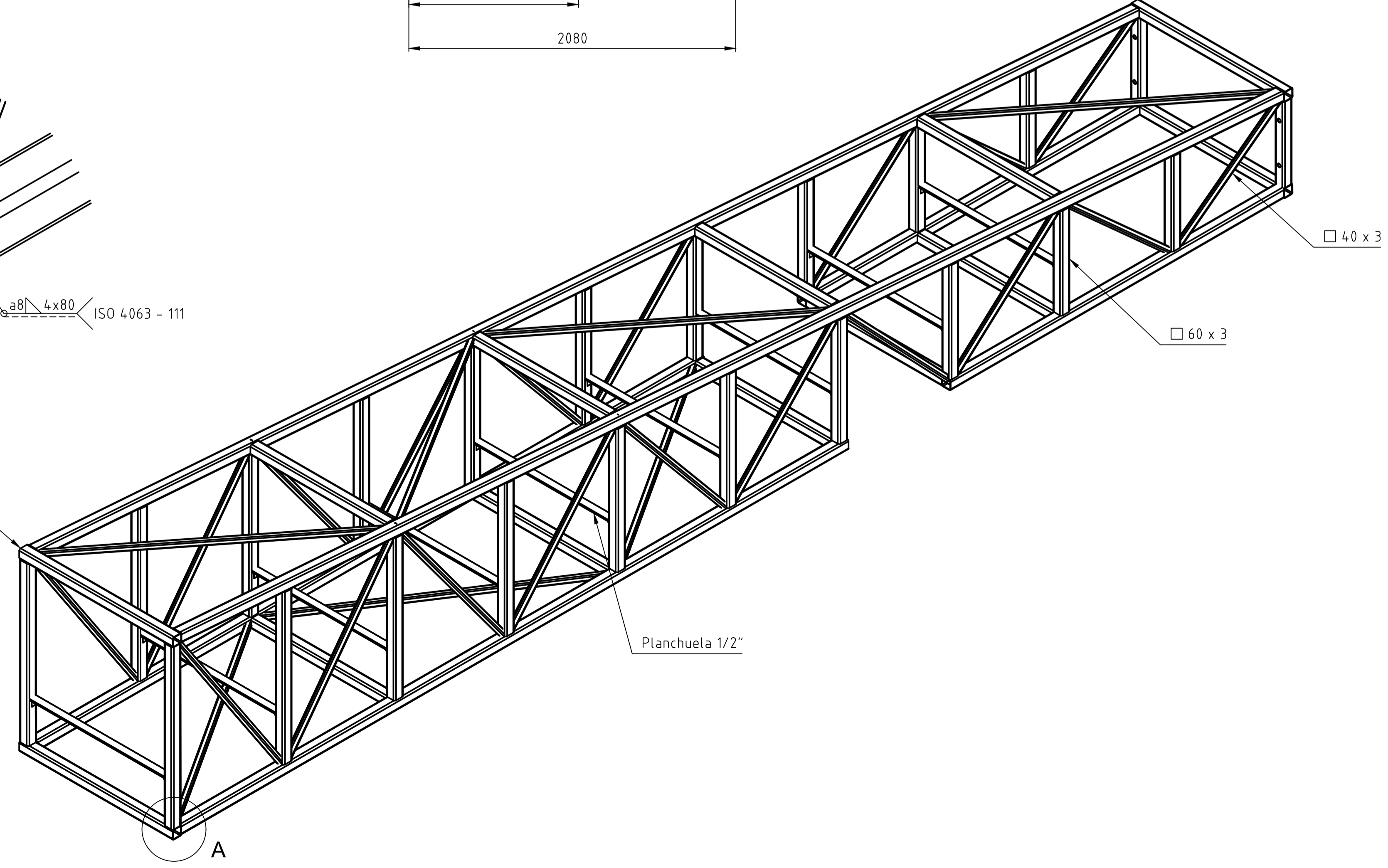
Tolerancias generales Norma ISO 2768-FH	Proyecto	Fecha	Nombre	Cliente:	Codificación:
	Dibujó		Garcandia	UTN - FRSF	2022-04-01
	Revisó		Hiraldó		Archivo:
	Aprobó				PlanosCT.dwg
	Escala	Denominación:			
	1:20	Viga Central			
	Formato	UTN * SANTA FE			
	A1	N° de plano: 4			
		Pag 1/1			



A (5:1)



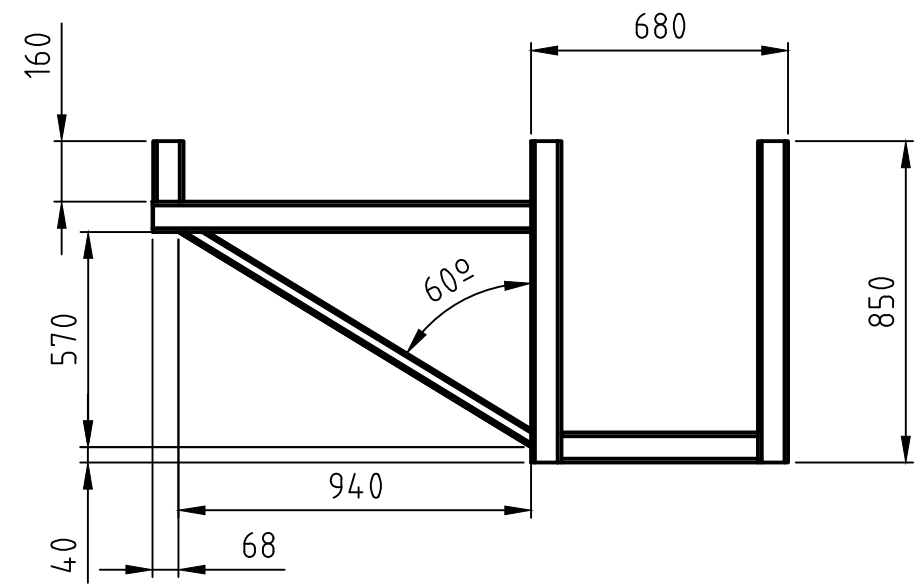
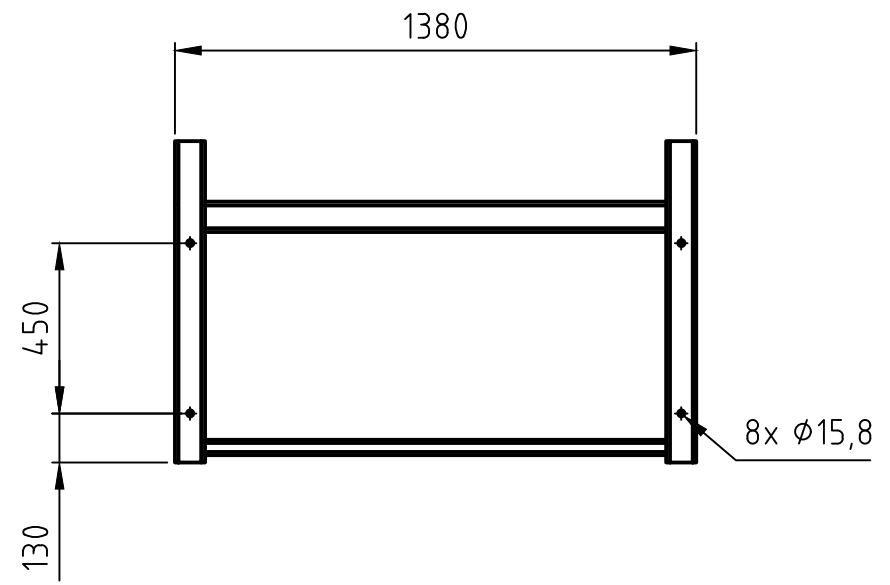
80 x 5,6



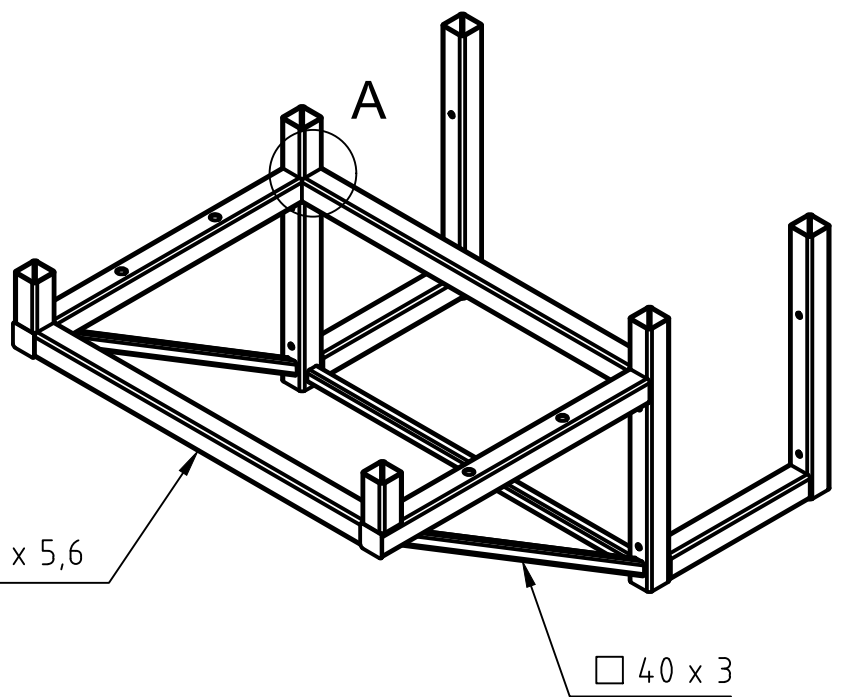
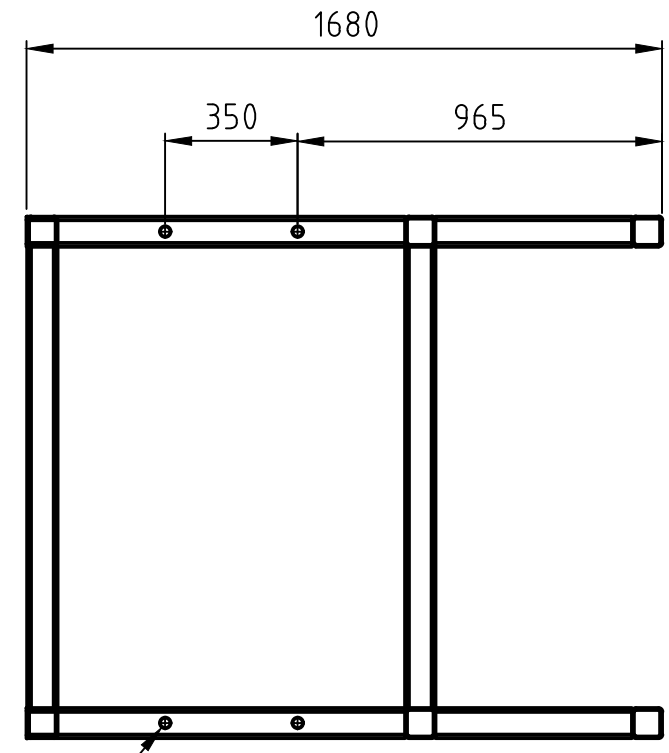
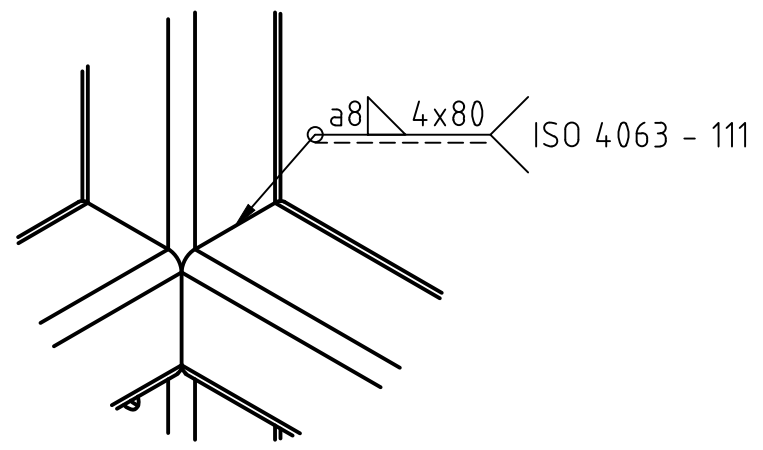
Soldar tapas en los perfiles abiertos
 Recubrimiento superficial: Esmalte Epoxi
 Color: PMS 3955 C
 Espesor de capa: 40-50µm

Tolerancias generales Norma ISO 2768-fH	Proyecto	Fecha	Nombre	Cliente:	Codificación:
	Dibujó		Garcandia	UTN - FRSF	2022-05-01
	Revisó		Hiraldo		Archivo:
	Aprobó				PlanosCT.dwg
	Escala	Denominación:			
	1:20	Viga inferior			
	Formato				
	A1				
					Nº de plano: 5
					Pag 1/1



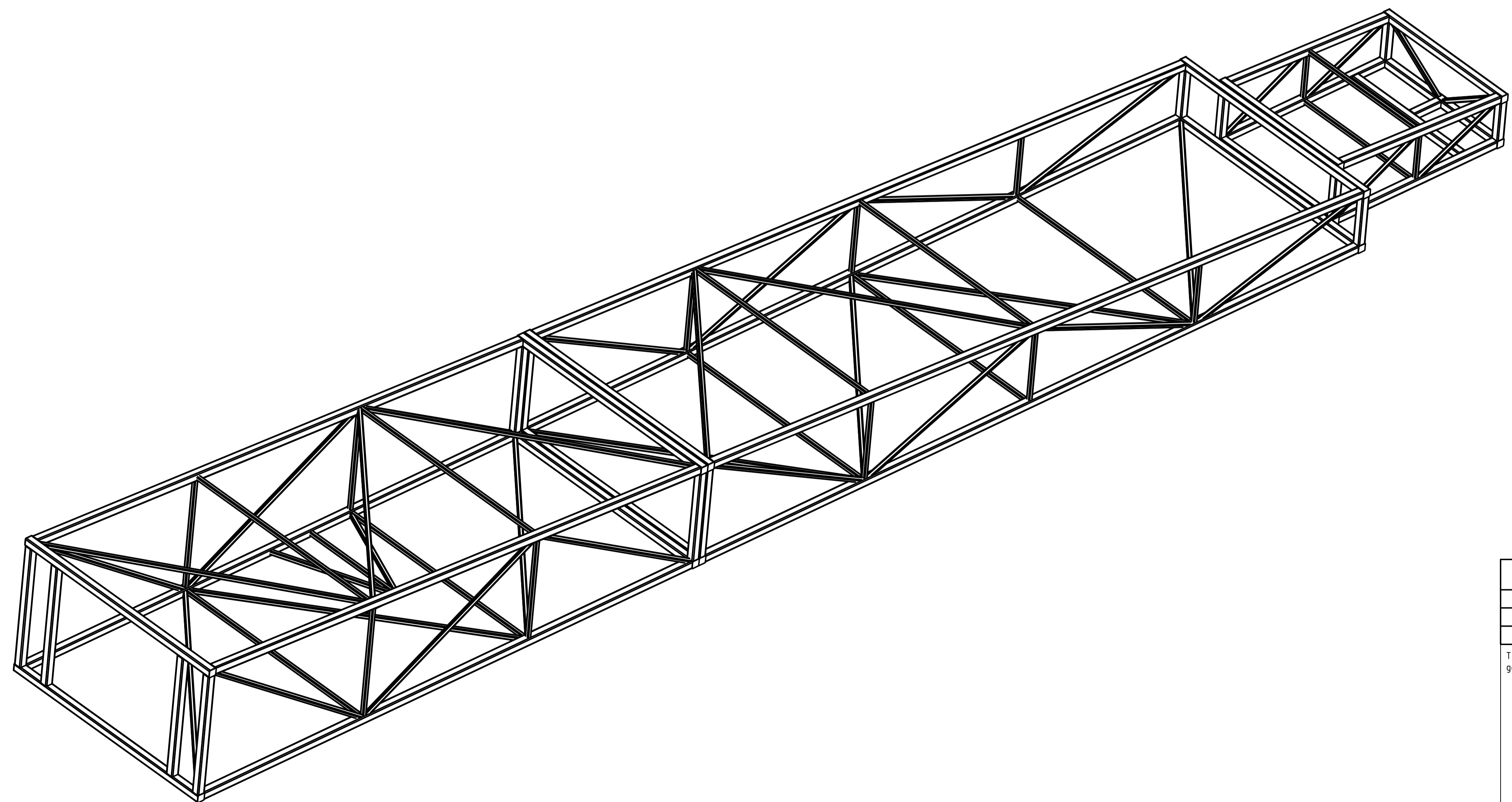
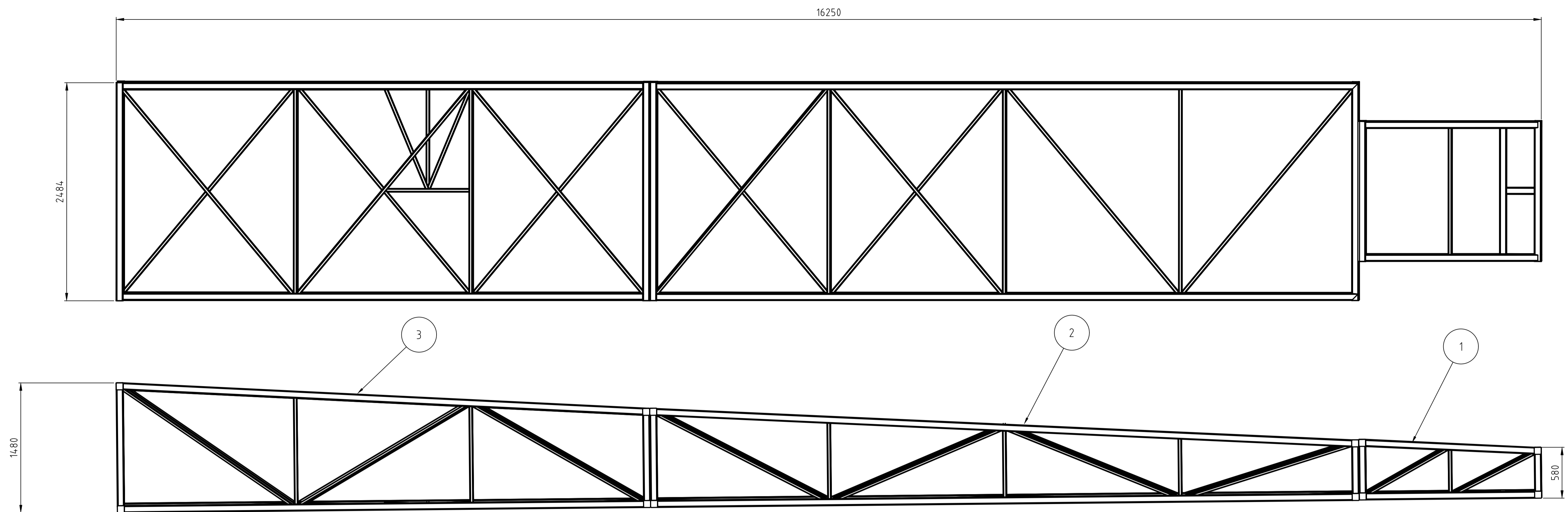


A (5:1)



4x $\phi 28,6$
 Soldar tapas en los perfiles abiertos
 Recubrimiento superficial: Esmalte Epoxi
 Color: PMS 3955 C
 Espesor de capa: 40-50 μ m

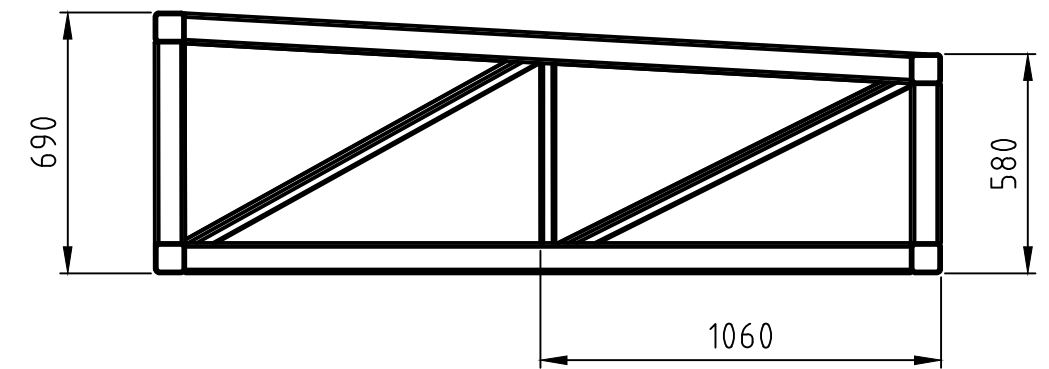
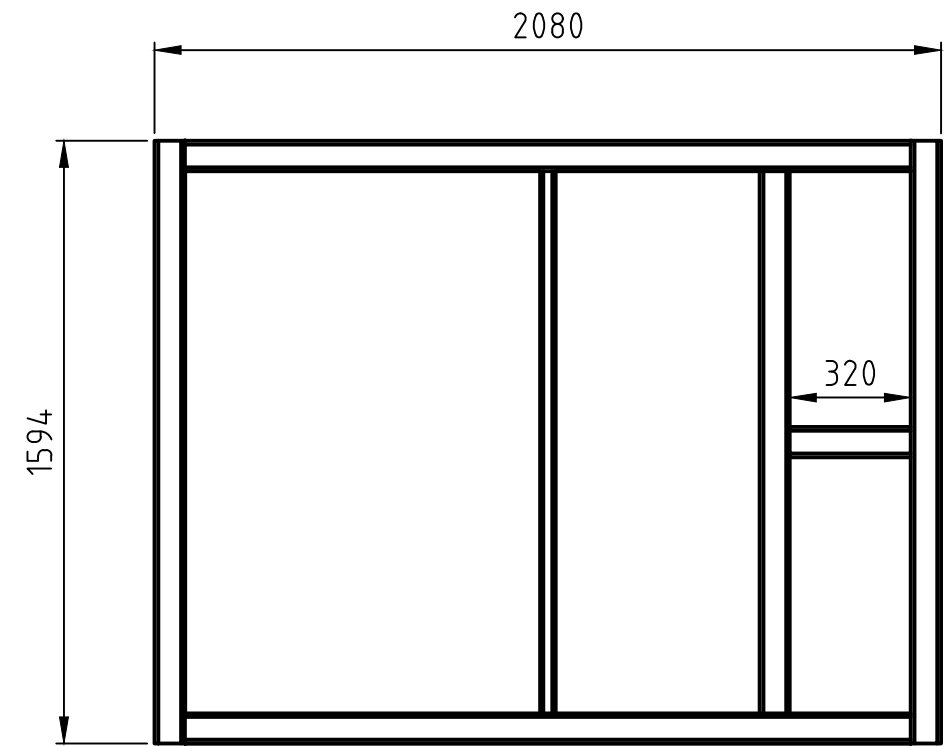
Tolerancias generales Norma ISO 2768-fH	Proyecto	Fecha	Nombre	Cliente: UTN - FRSF	Codificación: 2022-06-01
	Dibujó		Garciandia		Archivo: PlanosCT.dwg
	Revisó		Hiraldo		
	Aprobó				
	Escala 1:20	Denominación: Soporte motor			
	Formato A3				
				UTN * SANTA FE	
				Nº de plano: 6	Pag 1/1



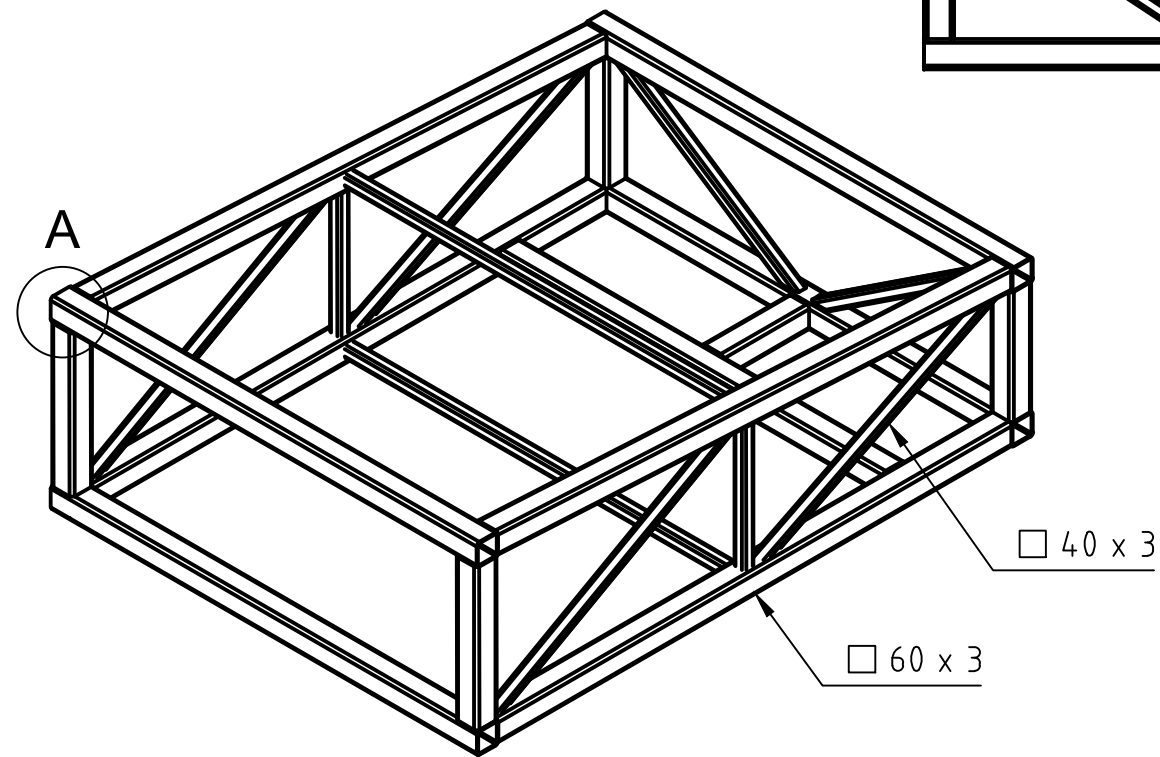
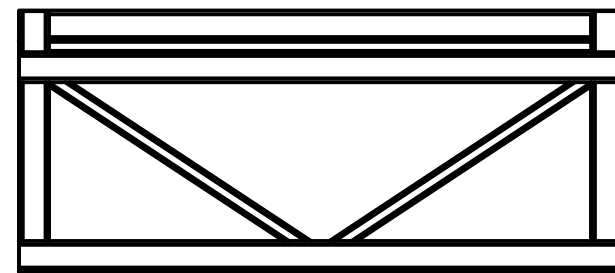
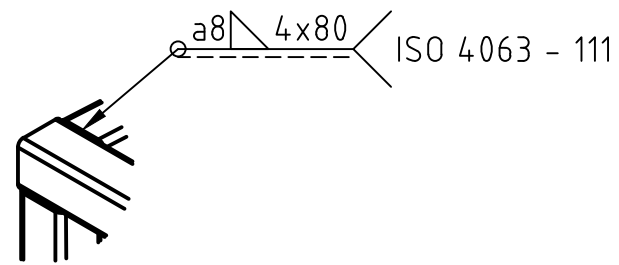
Referencia	Nombre de pieza	Número de plano	Cantidad
1	Apoyo base	8	1
2	Estructura intermedia	9	1
3	Estructura frontal	10	1

Tolerancias generales	Proyecto	Fecha	Nombre	Cliente:	Codificación:
	Dibujó		Garcandia	UTN - FRSF	
	Revisó		Hiraldo		Archivo:
	Aprobó				
	Escala	Denominación:			
	1:60	Base			
	Formato				
	A1				

UTN * SANTA FE	
N° de plano: 7	Pag 1/1

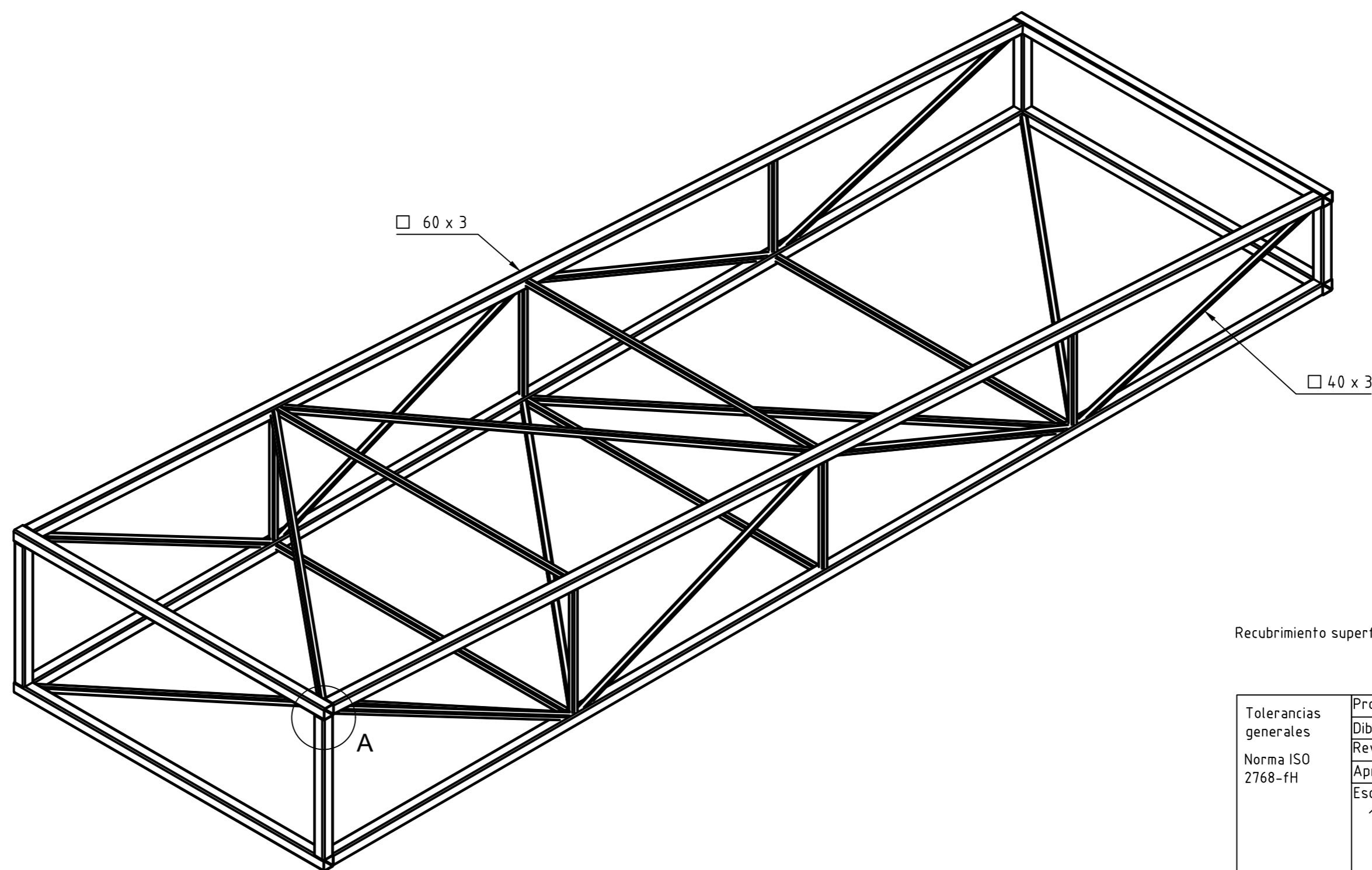
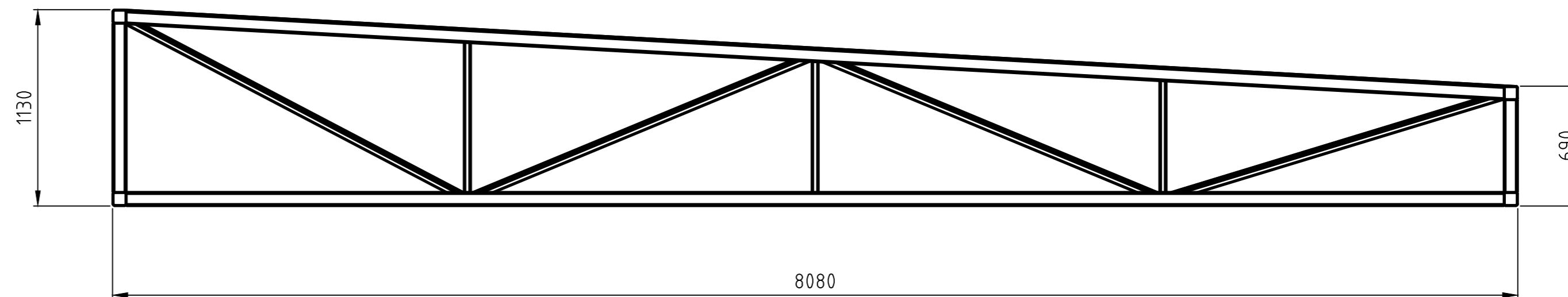
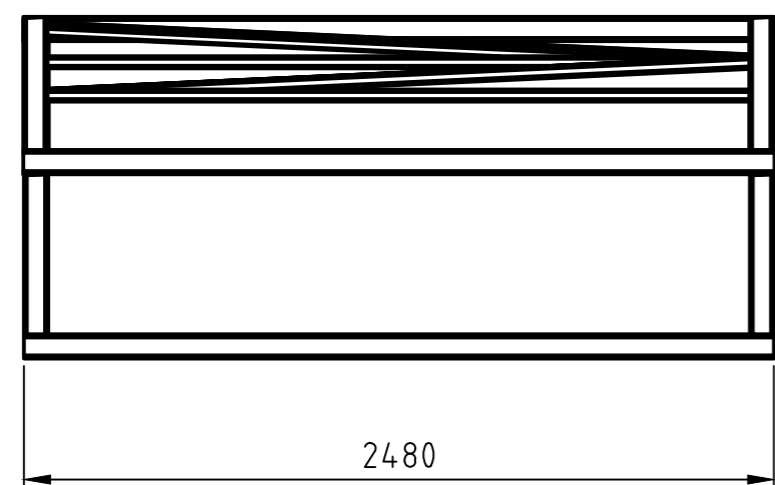


A (2:1)

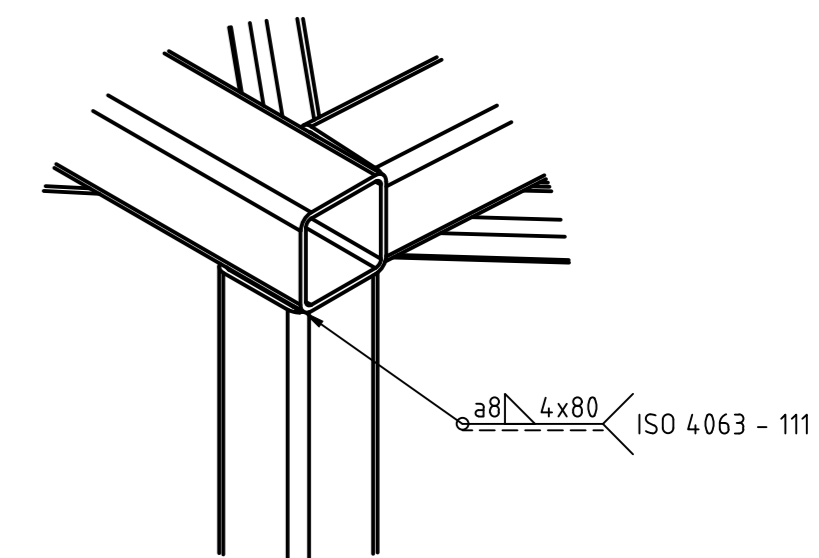


Recubrimiento superficial: Esmalte Epoxi
 Color: PMS 3955 C
 Espesor de capa: 40-50µm

Tolerancias generales Norma ISO 2768-fH	Proyecto	Fecha	Nombre	Cliente: UTN - FRSF	Codificación: 2022-08-01
	Dibujó		Garciandia		Archivo: PlanosCT.dwg
	Revisó		Hiraldo		
	Aprobó				
	Escala 1:50	Denominación: Apoyo base			
	Formato A3				
				N° de plano: 8	Pag 1/1

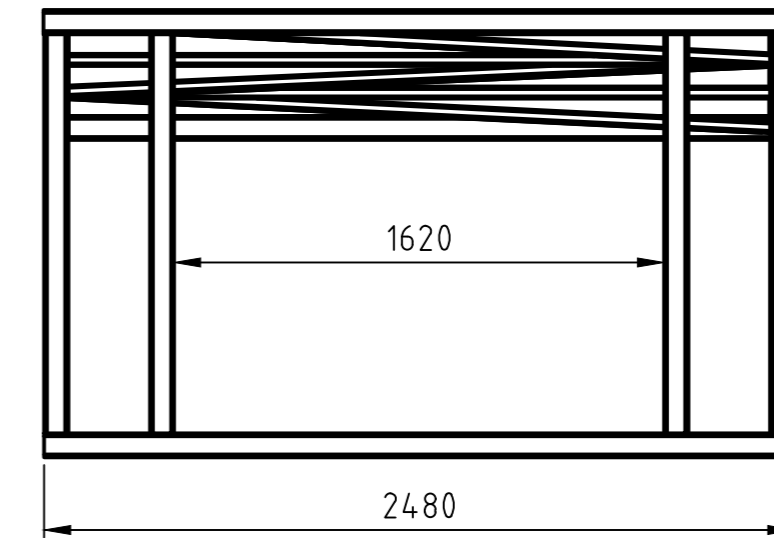
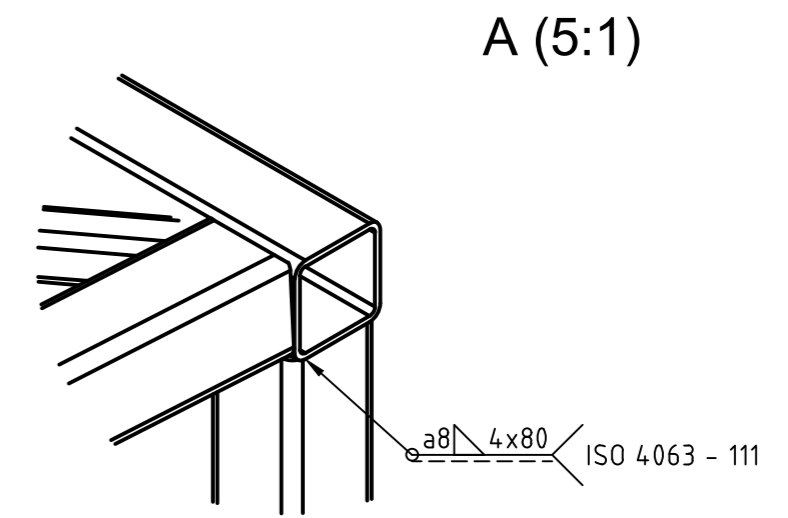
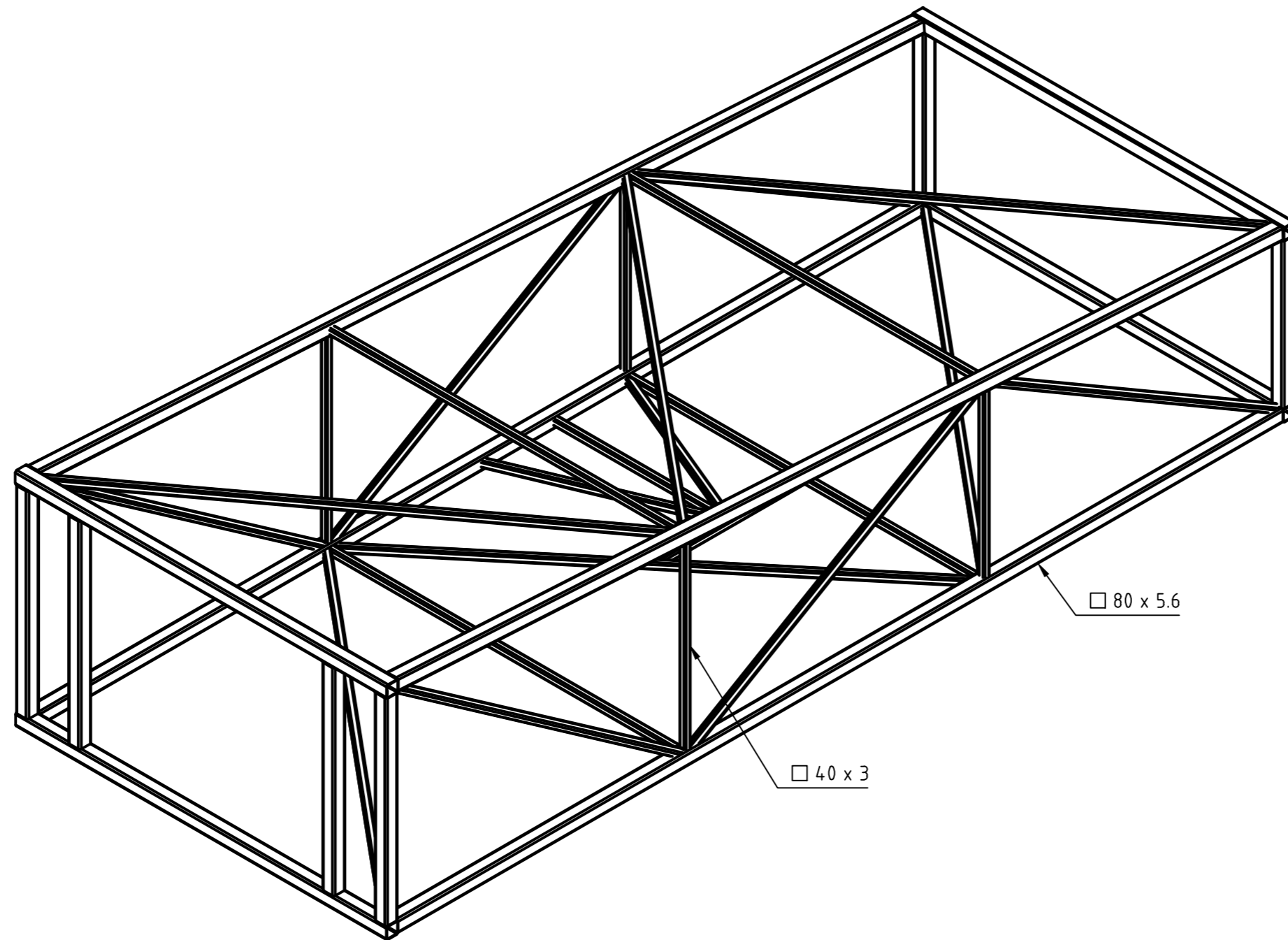
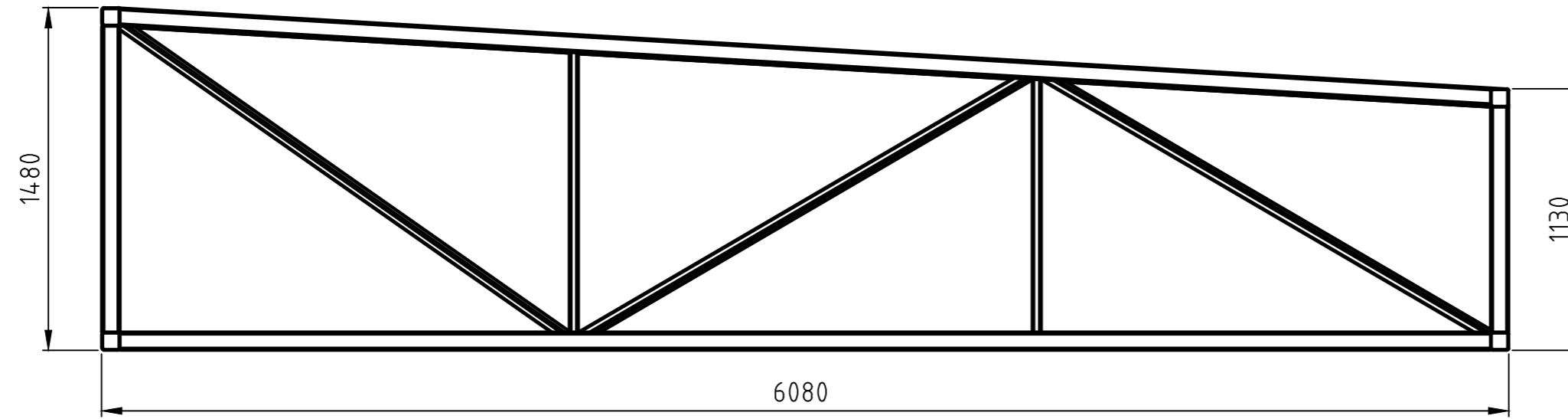
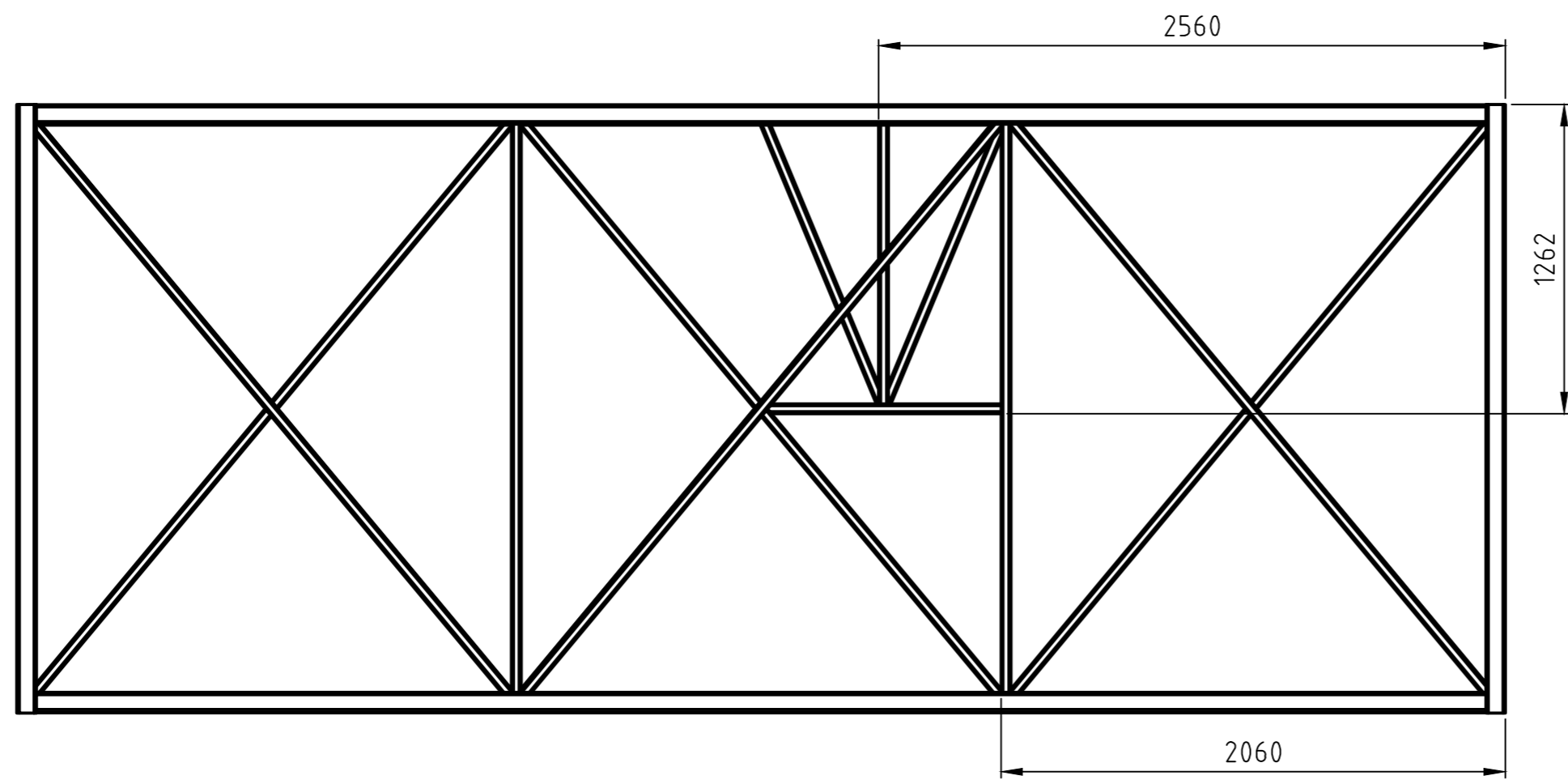


A (5:1)



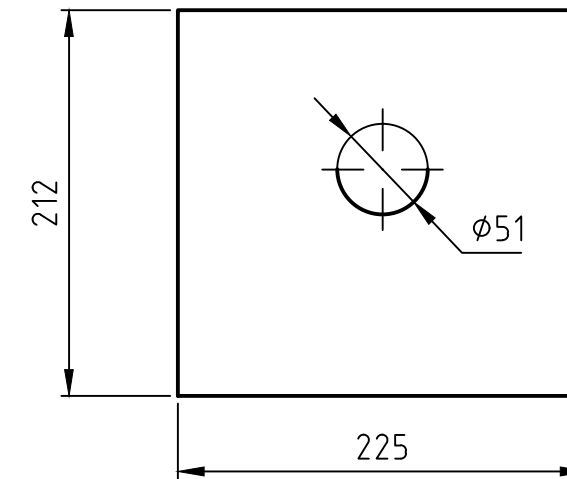
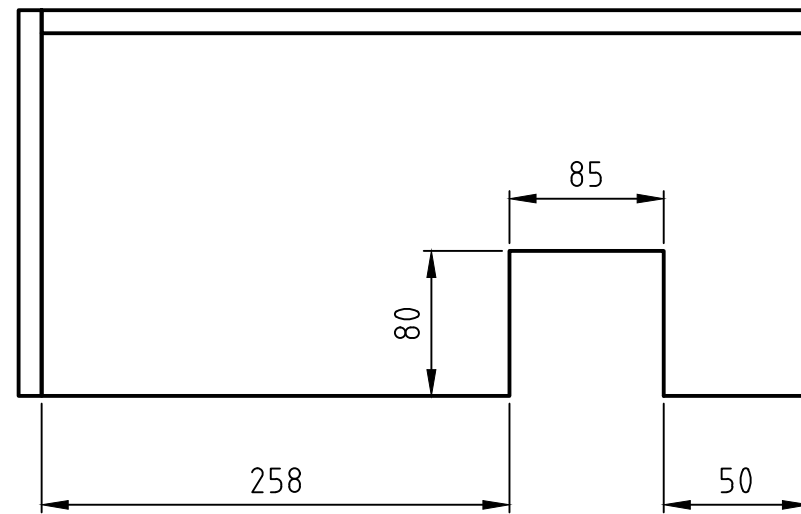
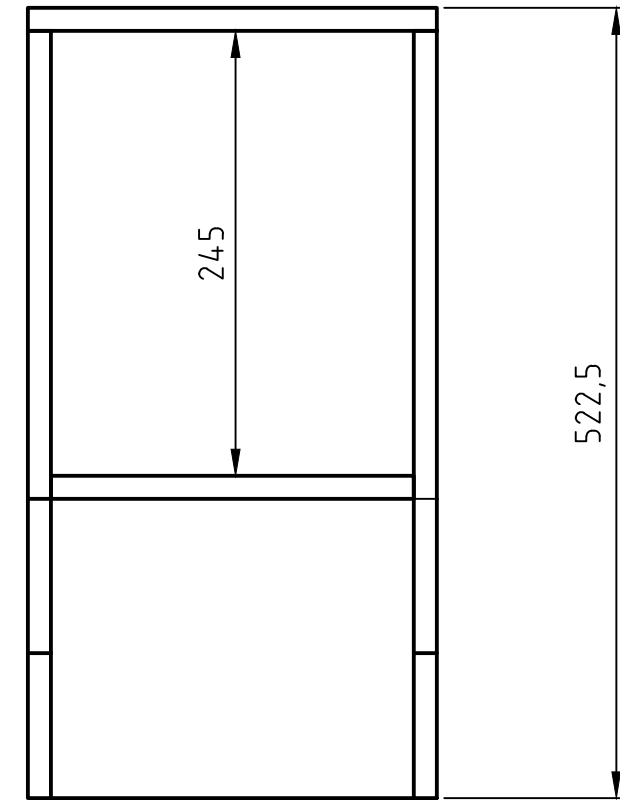
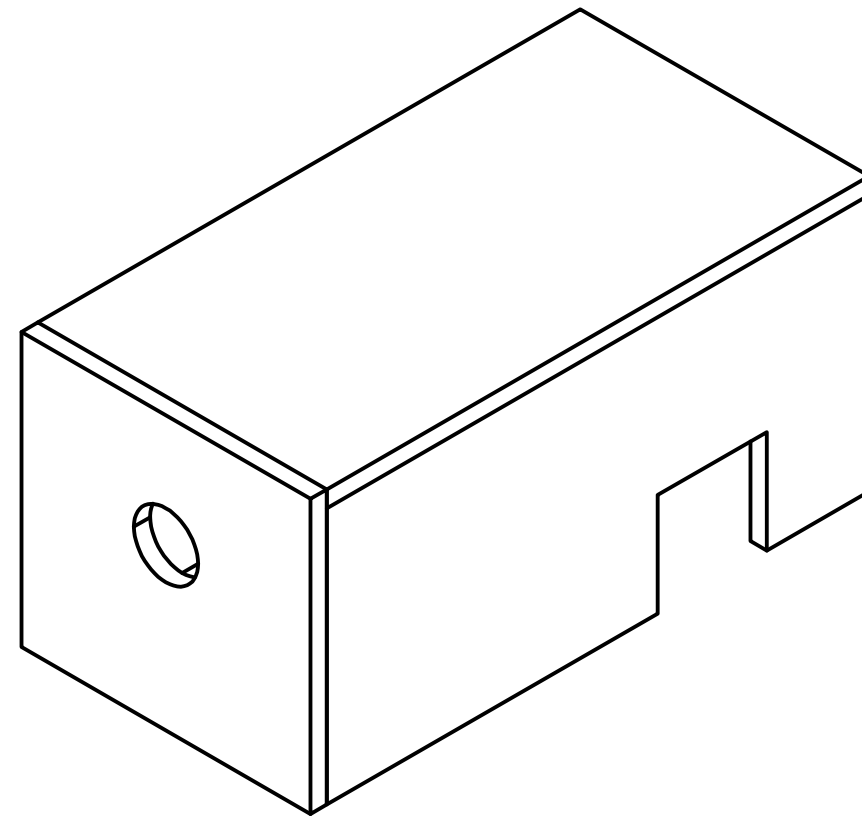
Recubrimiento superficial: Esmalte Epoxi
 Color: PMS 3955 C
 Espesor de capa: 40-50µm

Tolerancias generales Norma ISO 2768-fH	Proyecto	Fecha	Nombre	Cliente:	Codificación:
	Dibujó		Garciandia	UTN - FRSF	2022-09-01
	Revisó		Hiraldó		Archivo:
Aprobó				PlanosCT.dwg	
Escala	Denominación:				
1:60	Estructura intermedia				
Formato A2					N° de plano: 9
				Pag 1/1	

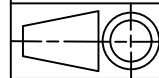



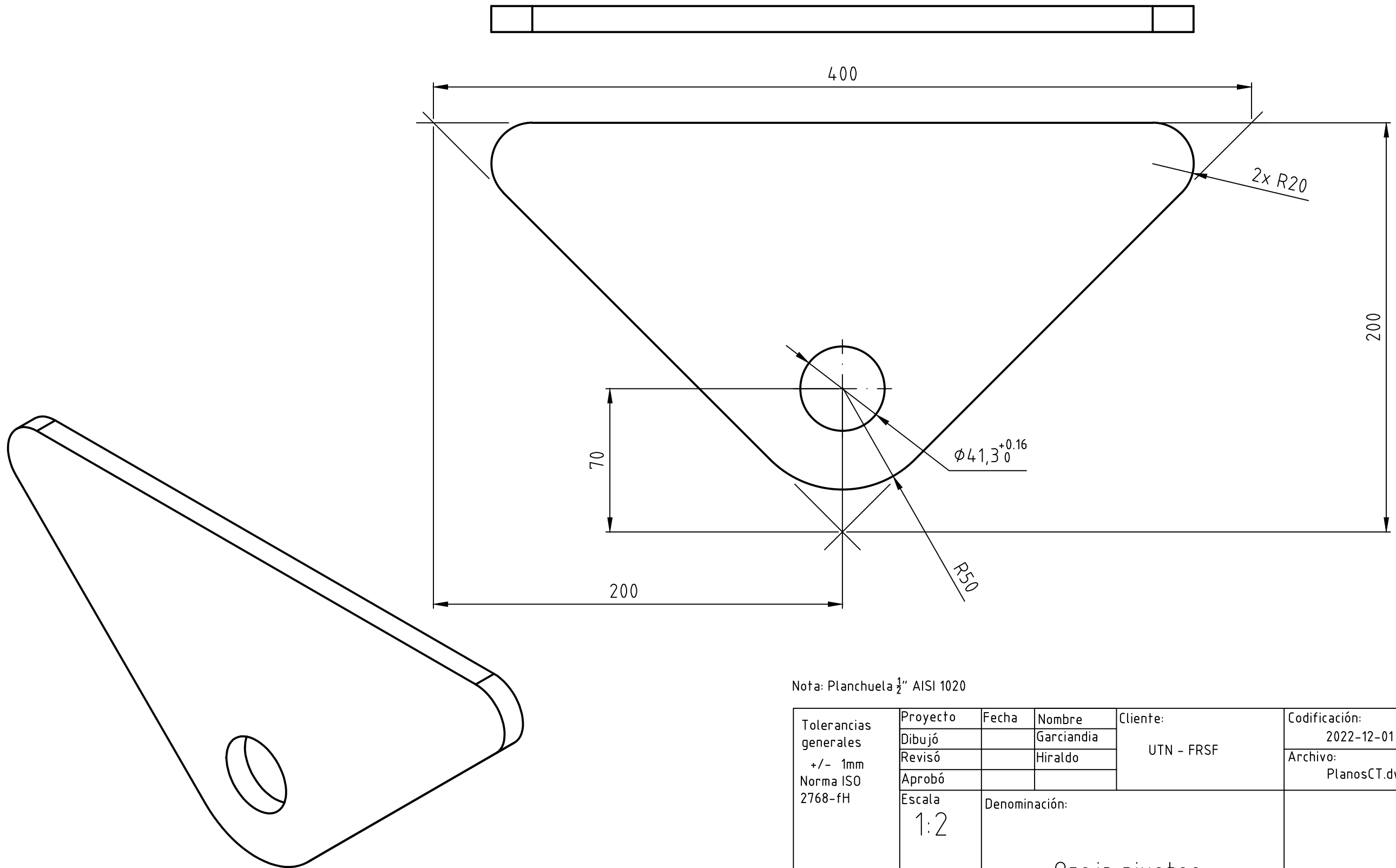
Recubrimiento superficial: Esmalte Epoxi
 Color: PMS 3955 C
 Espesor de capa: 40-50µm

Tolerancias generales Norma ISO 2768-fH	Proyecto	Fecha	Nombre	Cliente:	Codificación:
	Dibujó		Garciandia	UTN - FRSF	2022-10-01
	Revisó		Hiraldó		Archivo:
	Aprobó				PlanosCT.dwg
	Escala 1:60	Denominación:			
		Estructura frontal			
	Formato A2				N° de plano: 10
					Pag 1/1

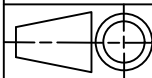



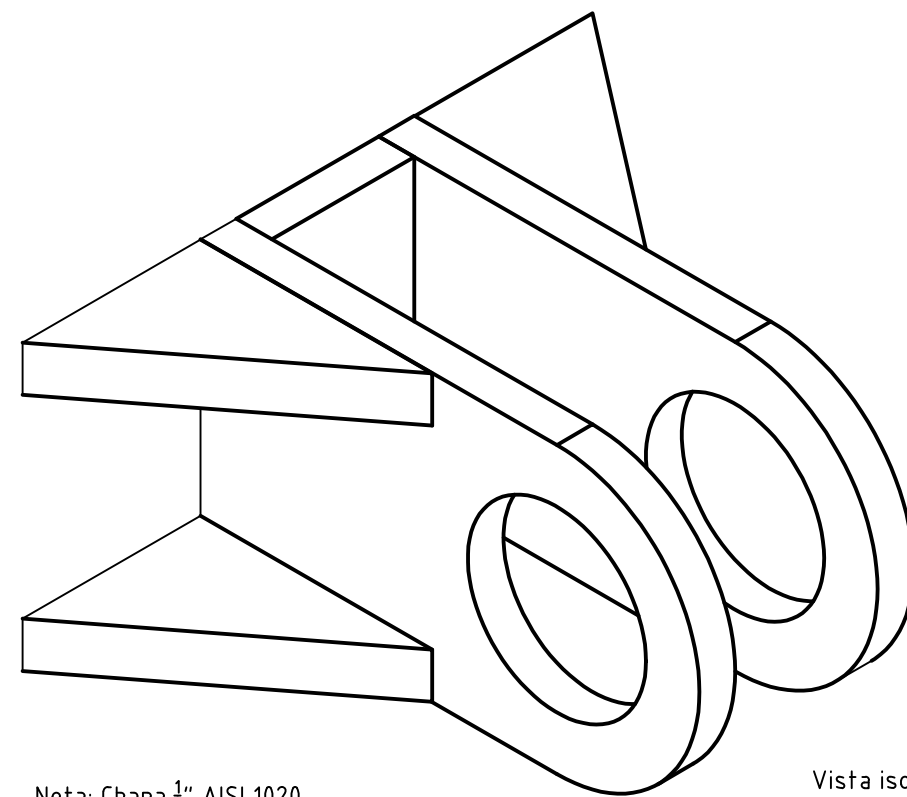
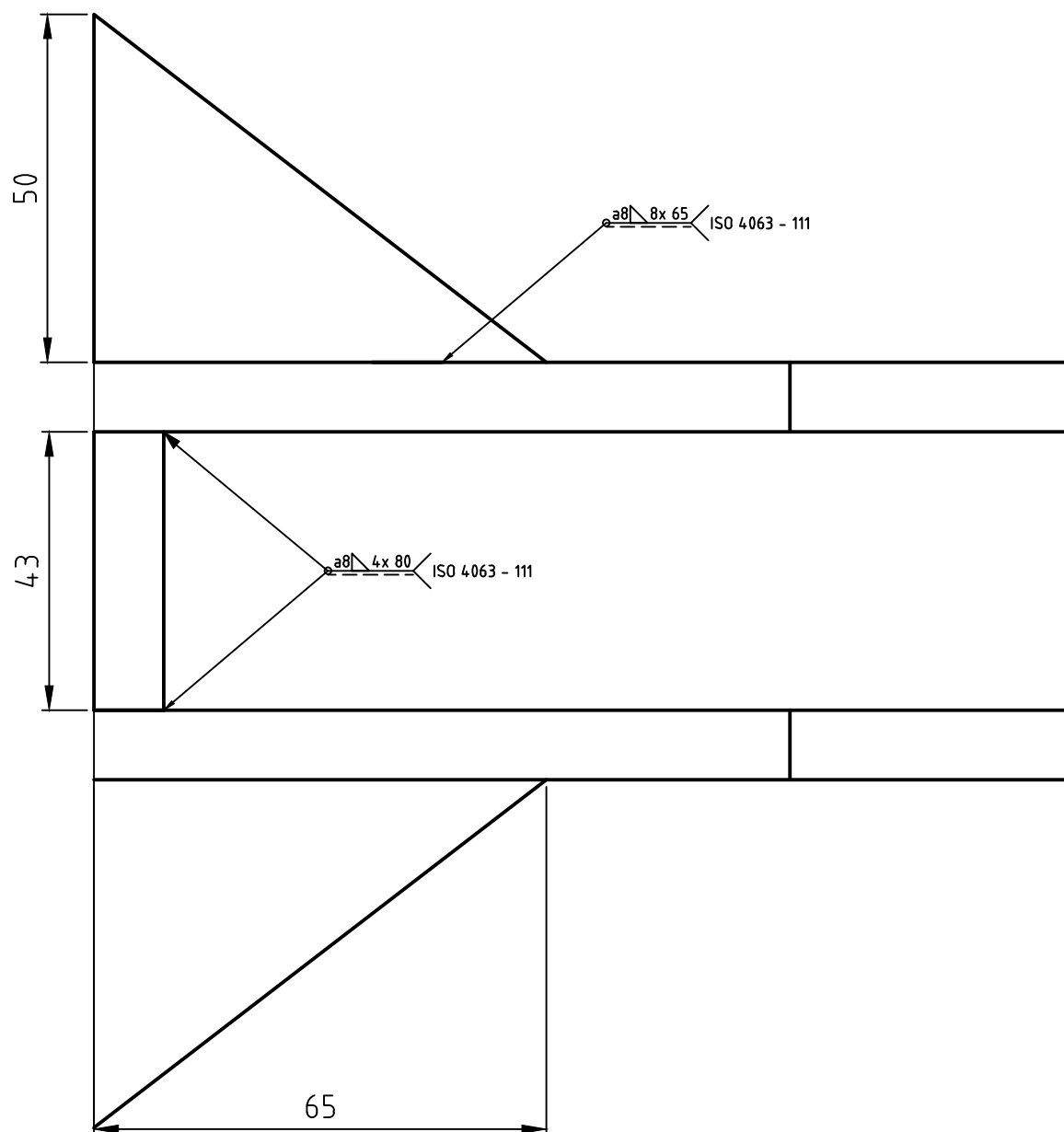
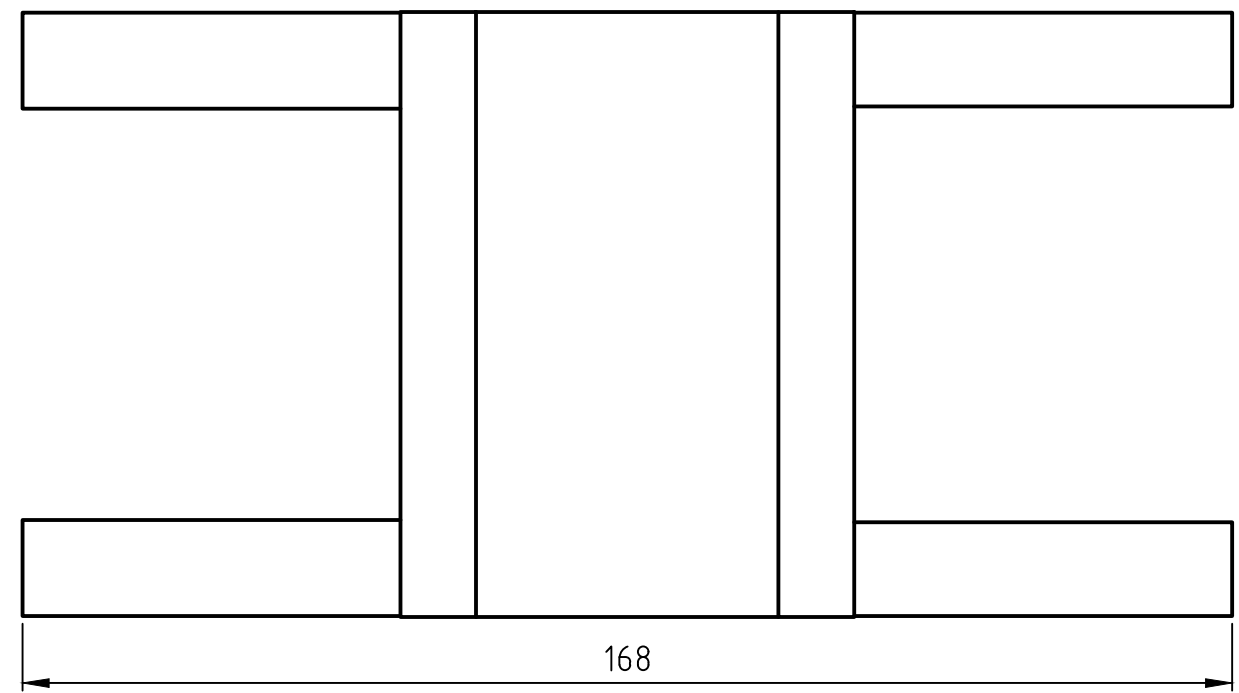
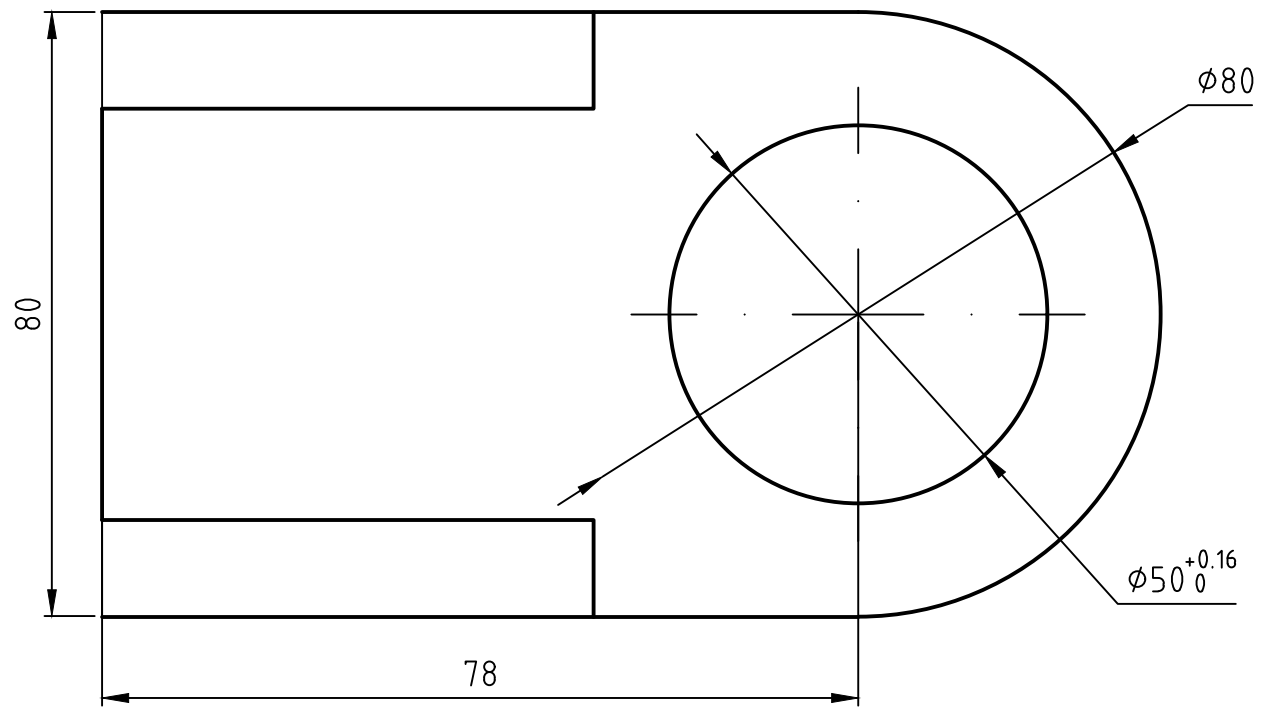
Nota: Chapa $\frac{1}{2}$ " AISI 1020

Tolerancias generales +/- 1mm Norma ISO 2768-fH	Proyecto	Fecha	Nombre	Cliente:	Codificación:
	Dibujó		Garciandia	UTN - FRSF	2022-11-01
	Revisó		Hiraldo		Archivo:
	Aprobó				PlanosCT.dwg
	Escala 1:4	Denominación:			
		Sujeción hidráulicos			
	Formato A3				N° de plano: 11
					Pag 1/1



Nota: Planchuela $\frac{1}{2}$ " AISI 1020

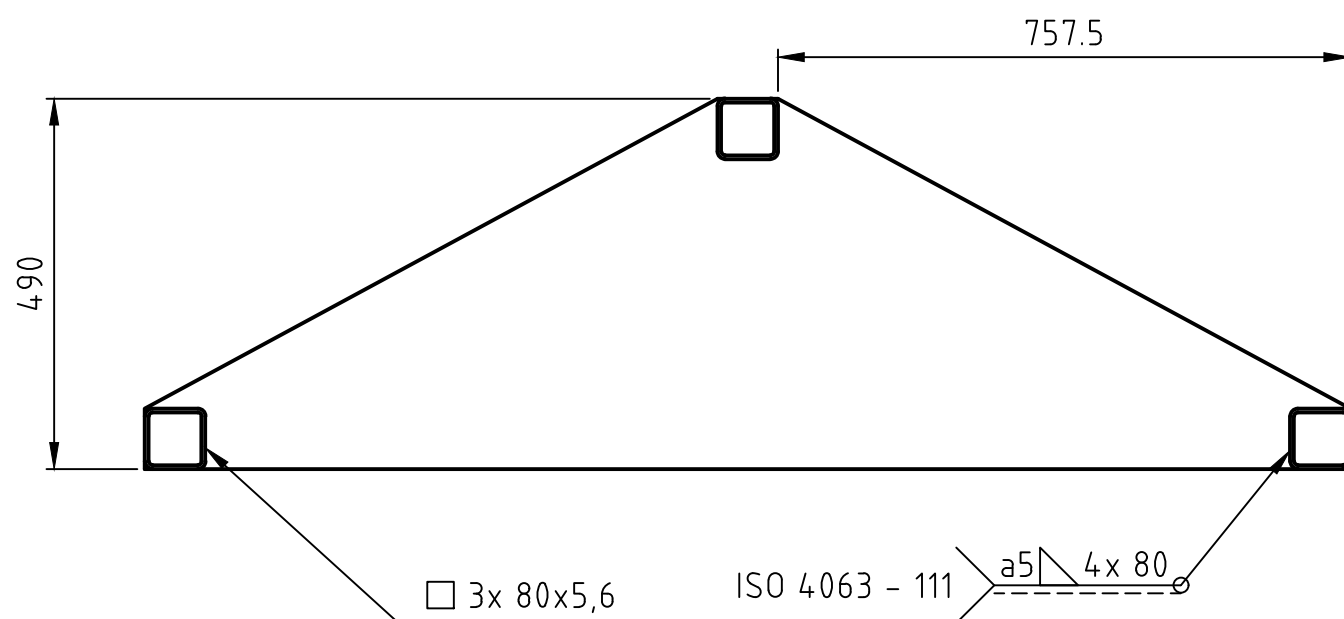
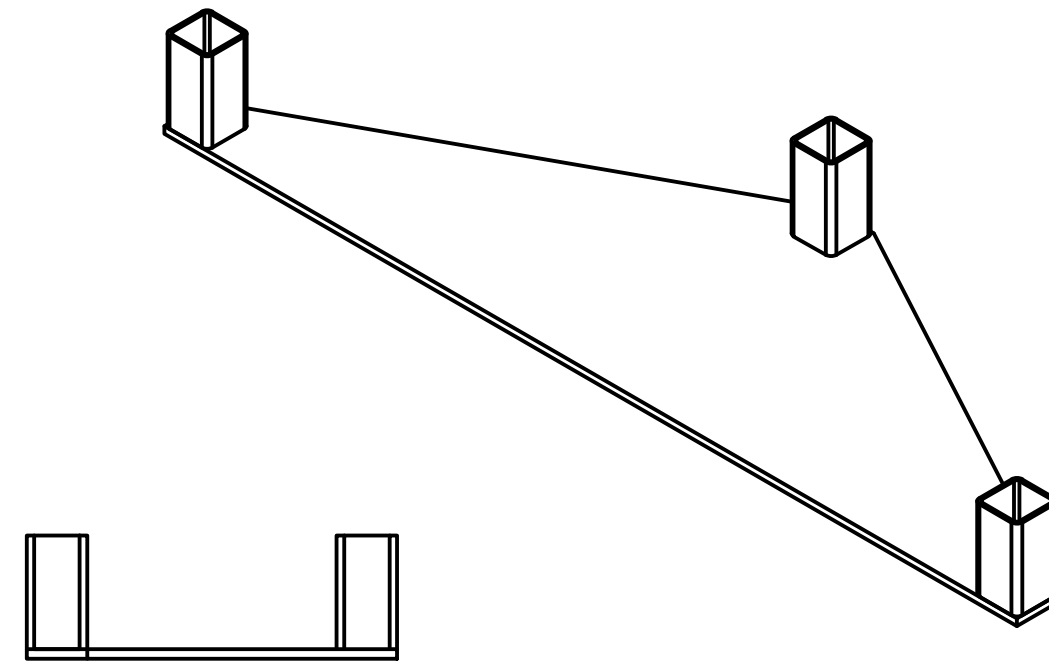
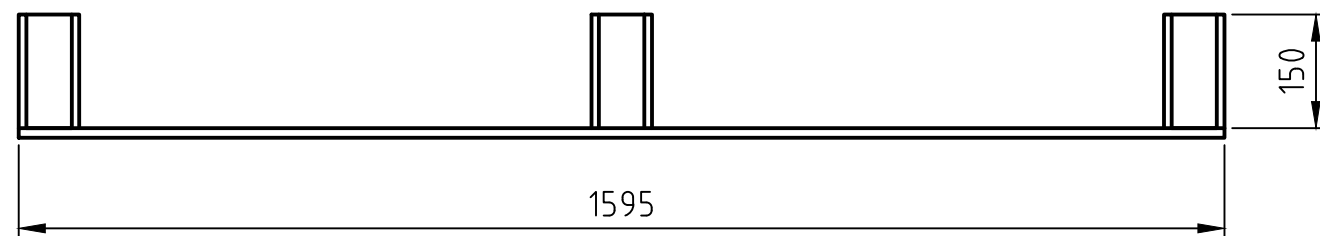
Tolerancias generales +/- 1mm Norma ISO 2768-fH	Proyecto	Fecha	Nombre	Cliente:	Codificación:
	Dibujó		Garciandia	UTN - FRSF	2022-12-01
	Revisó		Hiraldo		Archivo:
	Aprobó				PlanosCT.dwg
	Escala 1:2	Denominación:			
		Oreja pivoteo			
	Formato A3			N° de plano: 12	Pag 1/1



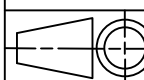

Vista isometrica 1:1,5

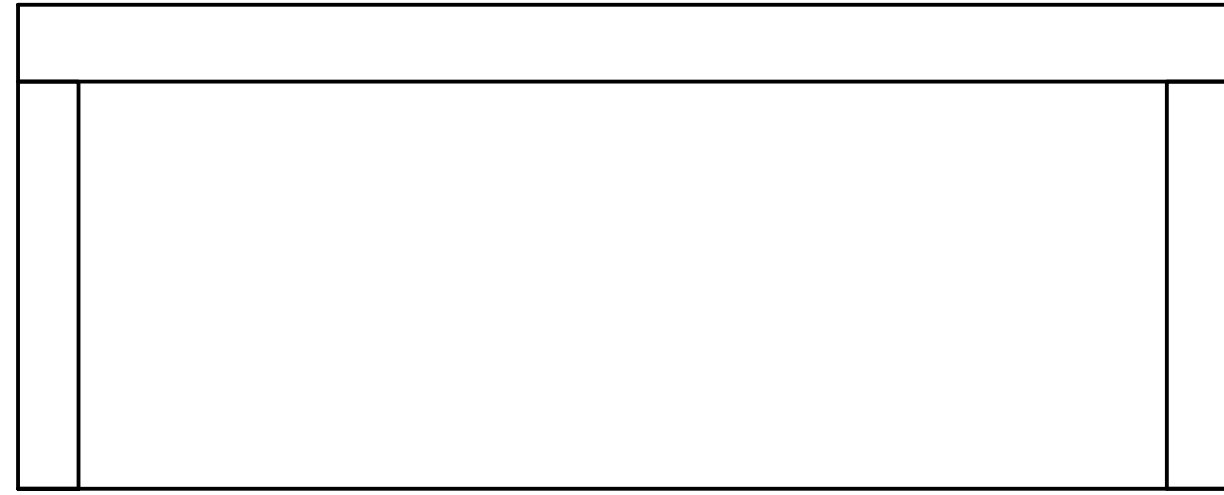
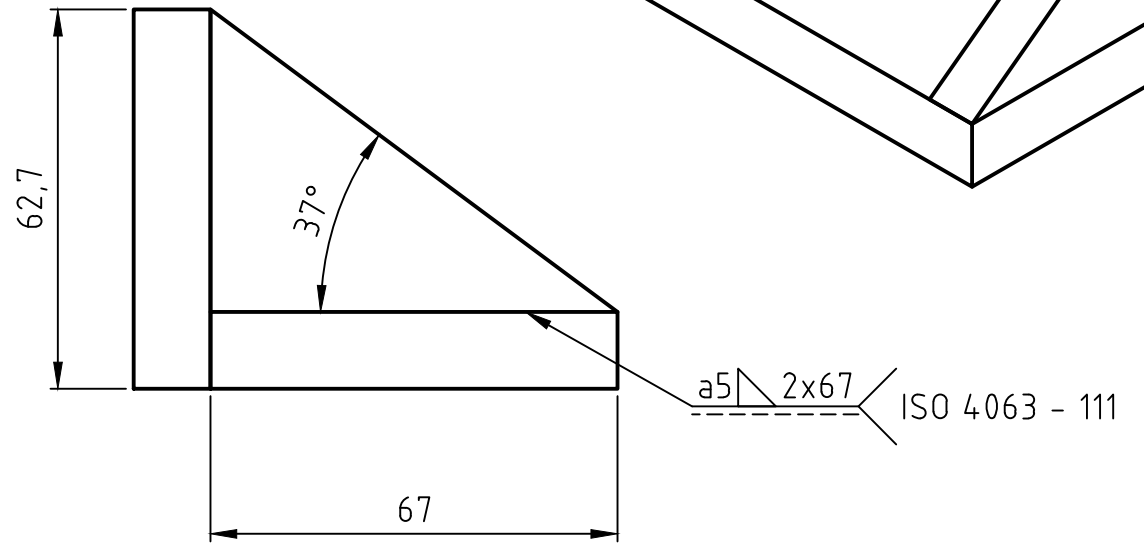
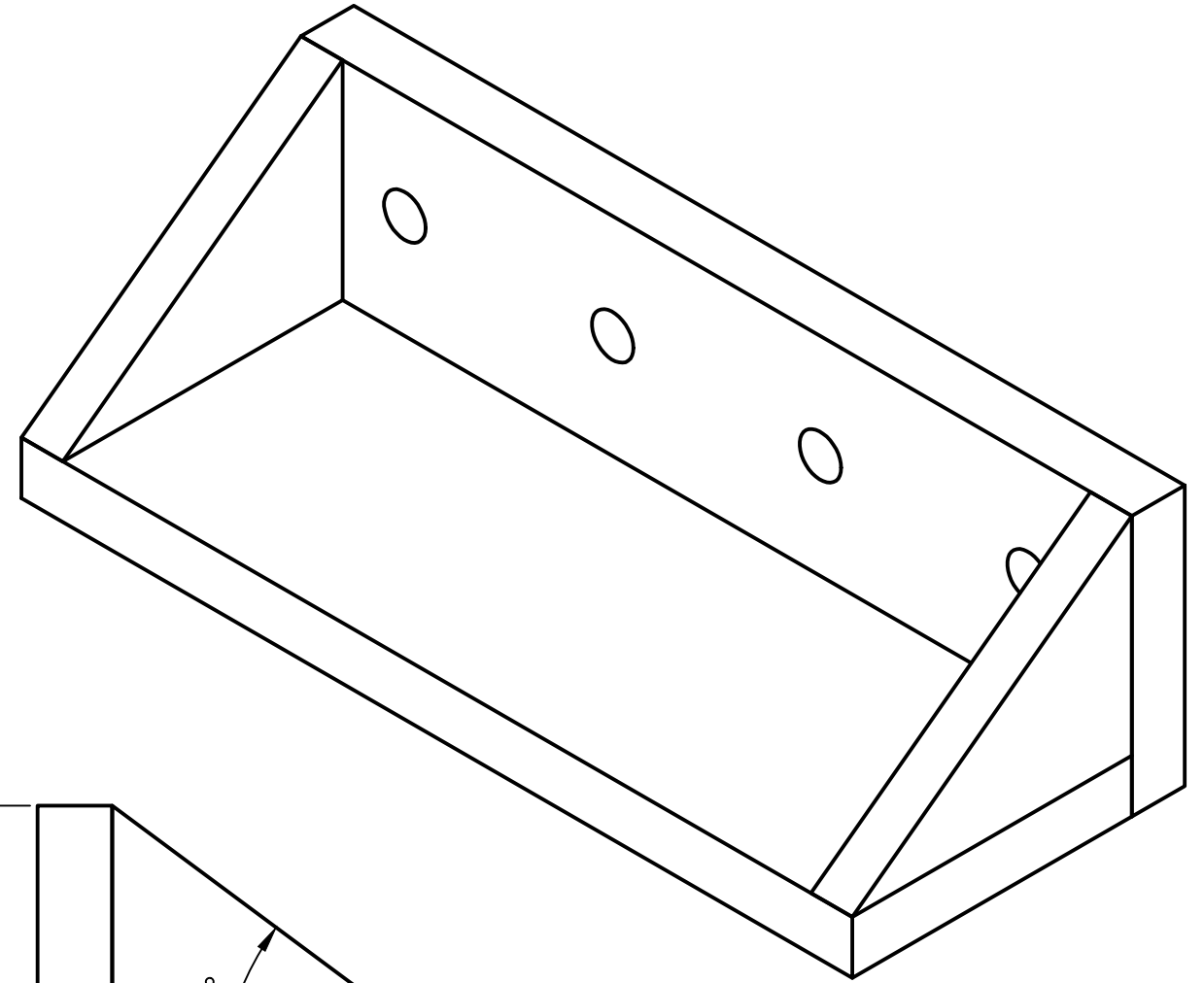
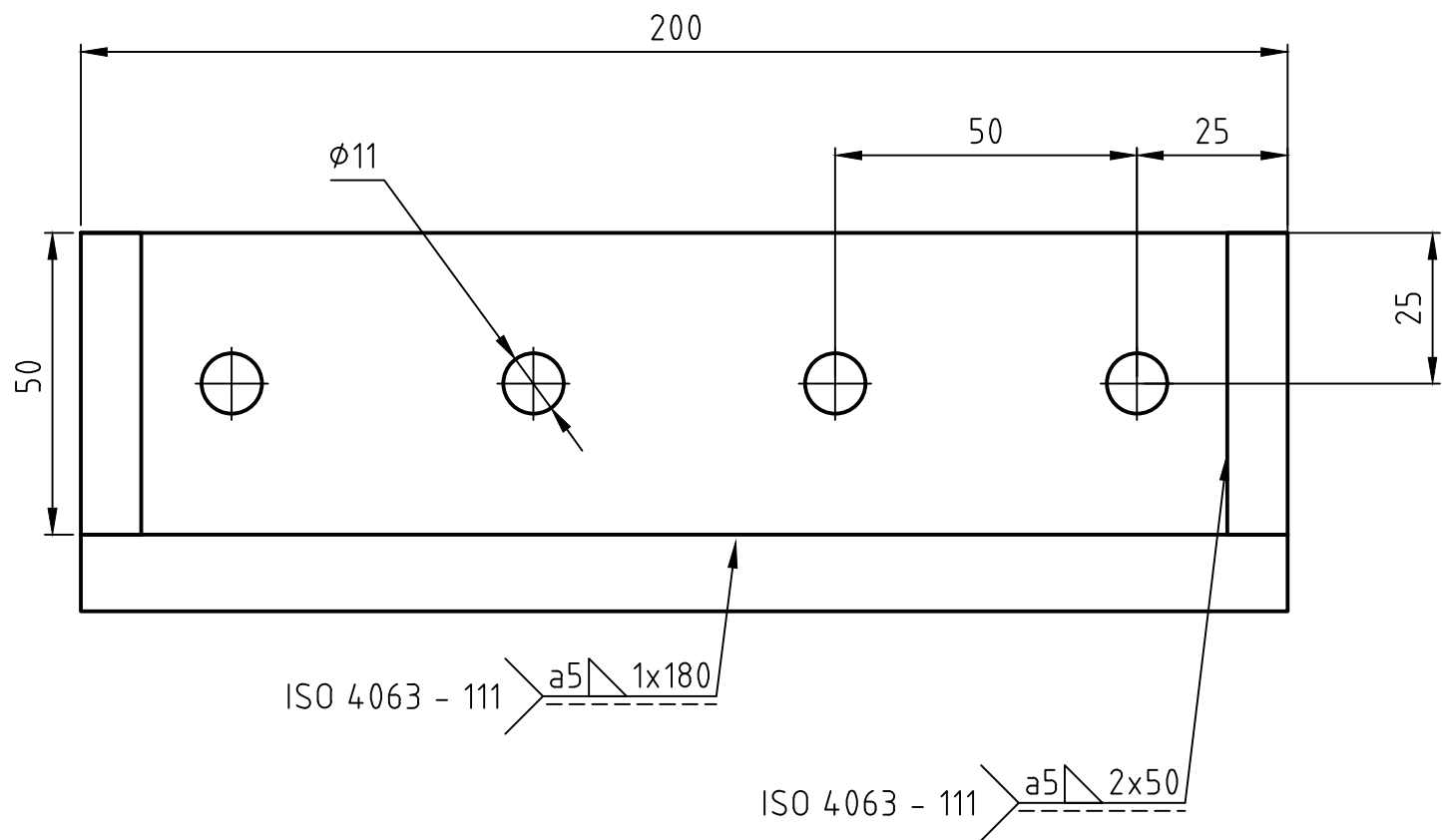
Nota: Chapa $\frac{1}{2}$ " AISI 1020

Tolerancias generales +/- 1mm Norma ISO 2768-fH	Proyecto	Fecha	Nombre	Cliente:	Codificación:
	Dibujó		Garciandia	UTN - FRSF	2022-13-01
	Revisó		Hiraldo		Archivo:
	Aprobó				PlanosCT.dwg
	Escala 1:1	Denominación:			
		Horquilla hidraulico			
	Formato A3				
				N° de plano: 13	Pag 1/1



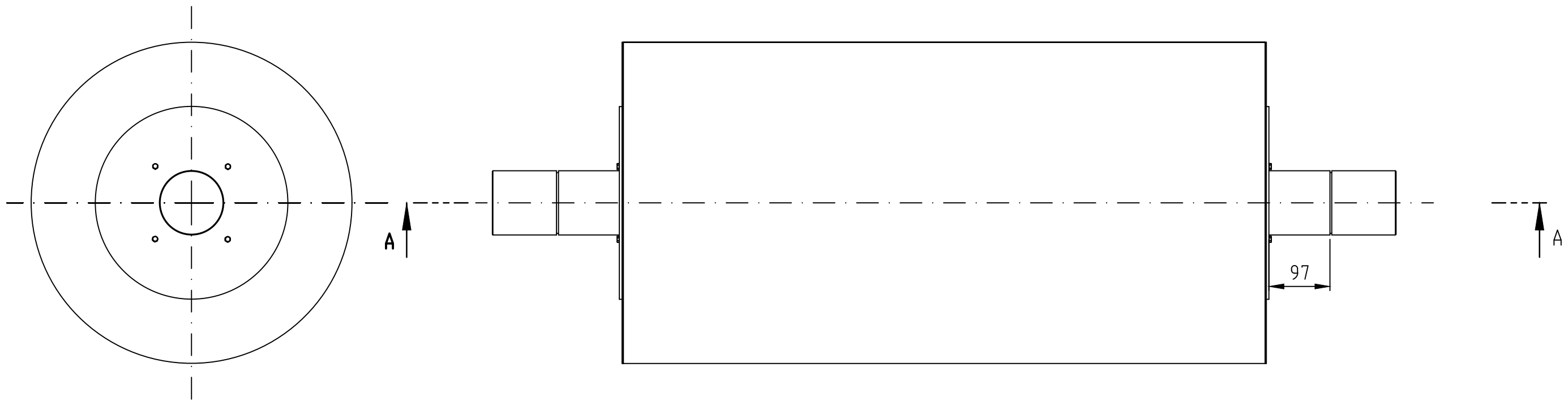
Nota: Chapa 1/2" AISI 1020

Tolerancias generales Norma ISO 2768-fH	Proyecto	Fecha	Nombre	Cliente: UTN - FRSF	Codificación: 2022-14-01
	Dibujó		Garciandia		Archivo: PlanosCT.dwg
	Revisó		Hiraldo		
	Aprobó				
	Escala 1:10	Denominación: Pie de apoyo			
					
	Formato A3				N° de plano: 14
					Pag 1/1

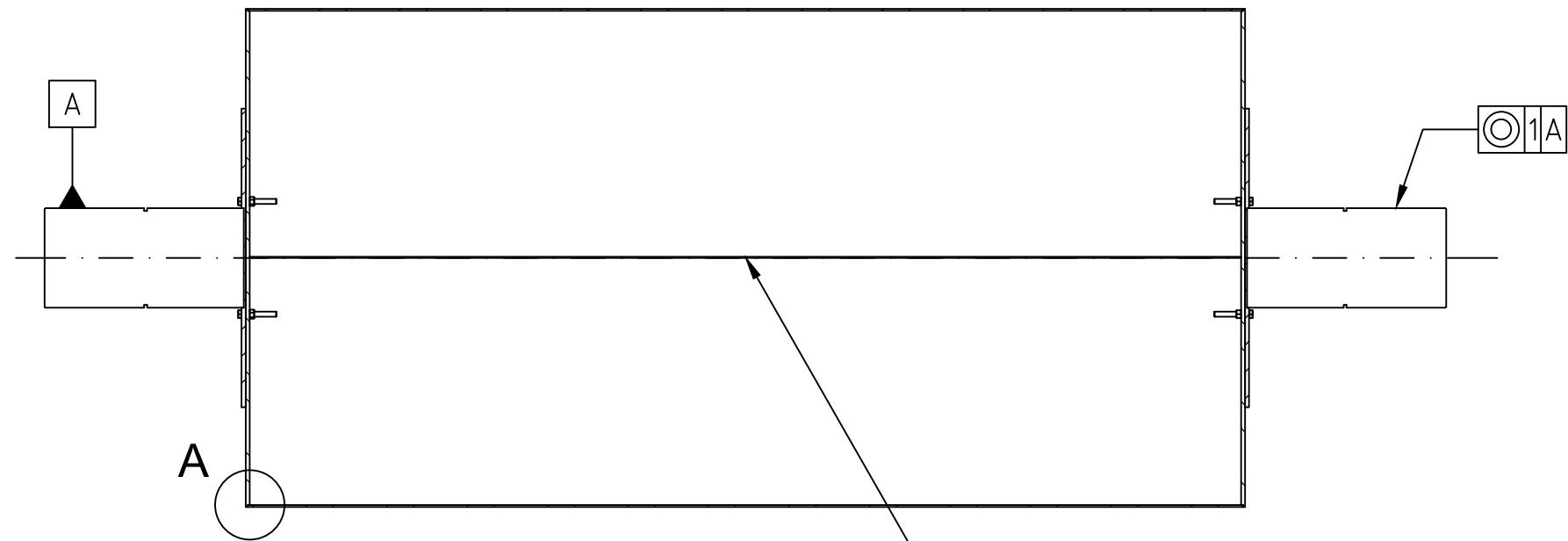


Nota: Matar cantos vivos 1 x 45°
Planchuela $\frac{1}{2}$ " AISI 1020

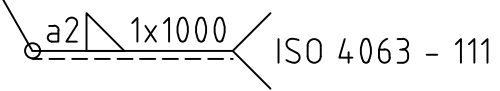
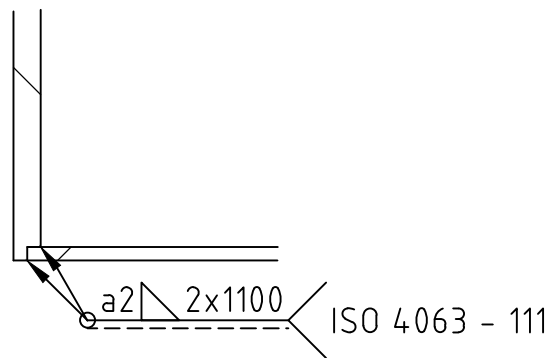
Tolerancias generales +/- 1mm Norma ISO 2768-fH	Proyecto	Fecha	Nombre	Cliente: UTN - FRSF	Codificación: 2022-15-01
	Dibujó		Garciandia		Archivo: PlanosCT.dwg
	Revisó		Hiraldo		
	Aprobó				
	Escala 1:1,25	Denominación: Sujeción vigas			
	Formato A3				
				N° de plano: 15	Pag 1/1

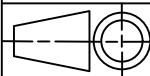



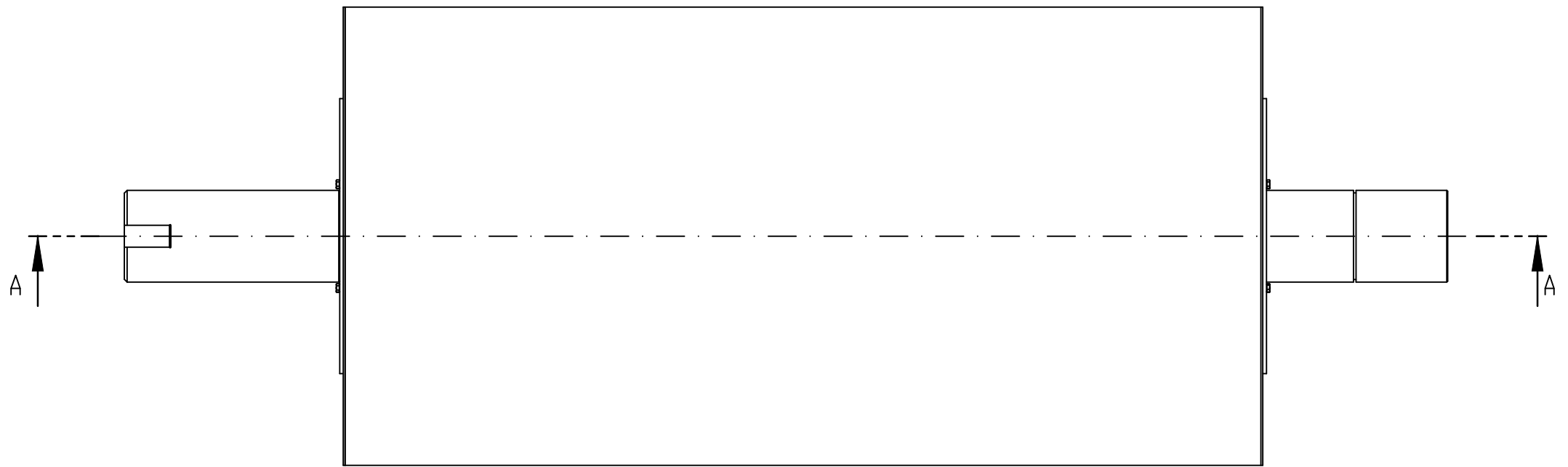
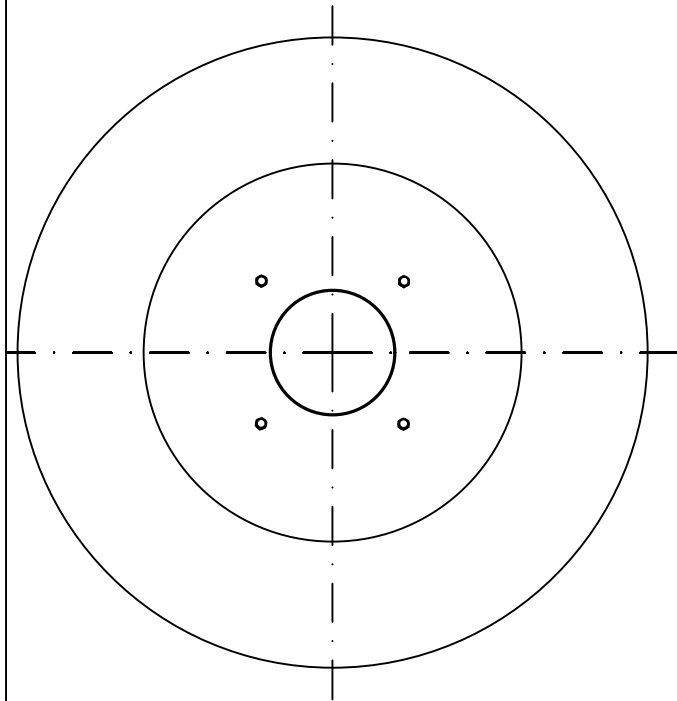
A-A



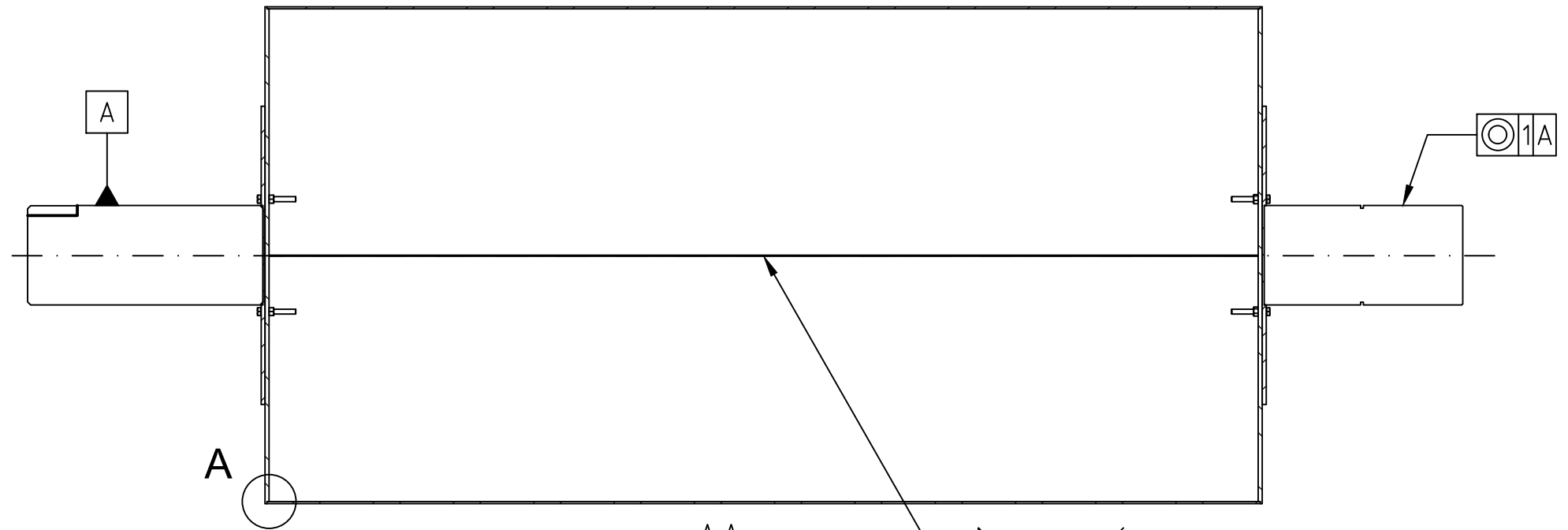
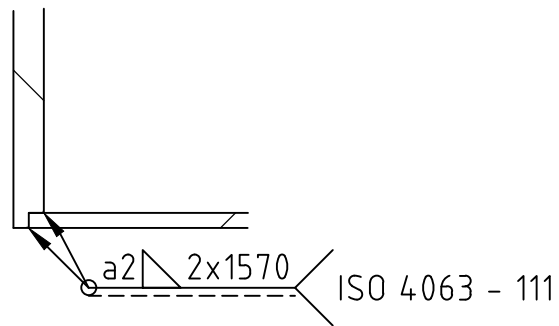
A (6:1)



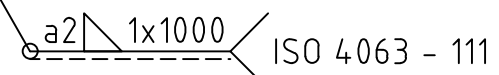
Tolerancias generales +/- 1mm Norma ISO 2768-fH	Proyecto	Fecha	Nombre	Cliente:	Codificación:
	Dibujó		Garciandia	UTN - FRSF	2022-16-01
	Revisó		Hiraldo		Archivo:
	Aprobó				PlanosCT.dwg
	Escala	Denominación:			
	1:6	Tambor desviador			
					
	Formato A3				N° de plano: 16
					Pag 1/1



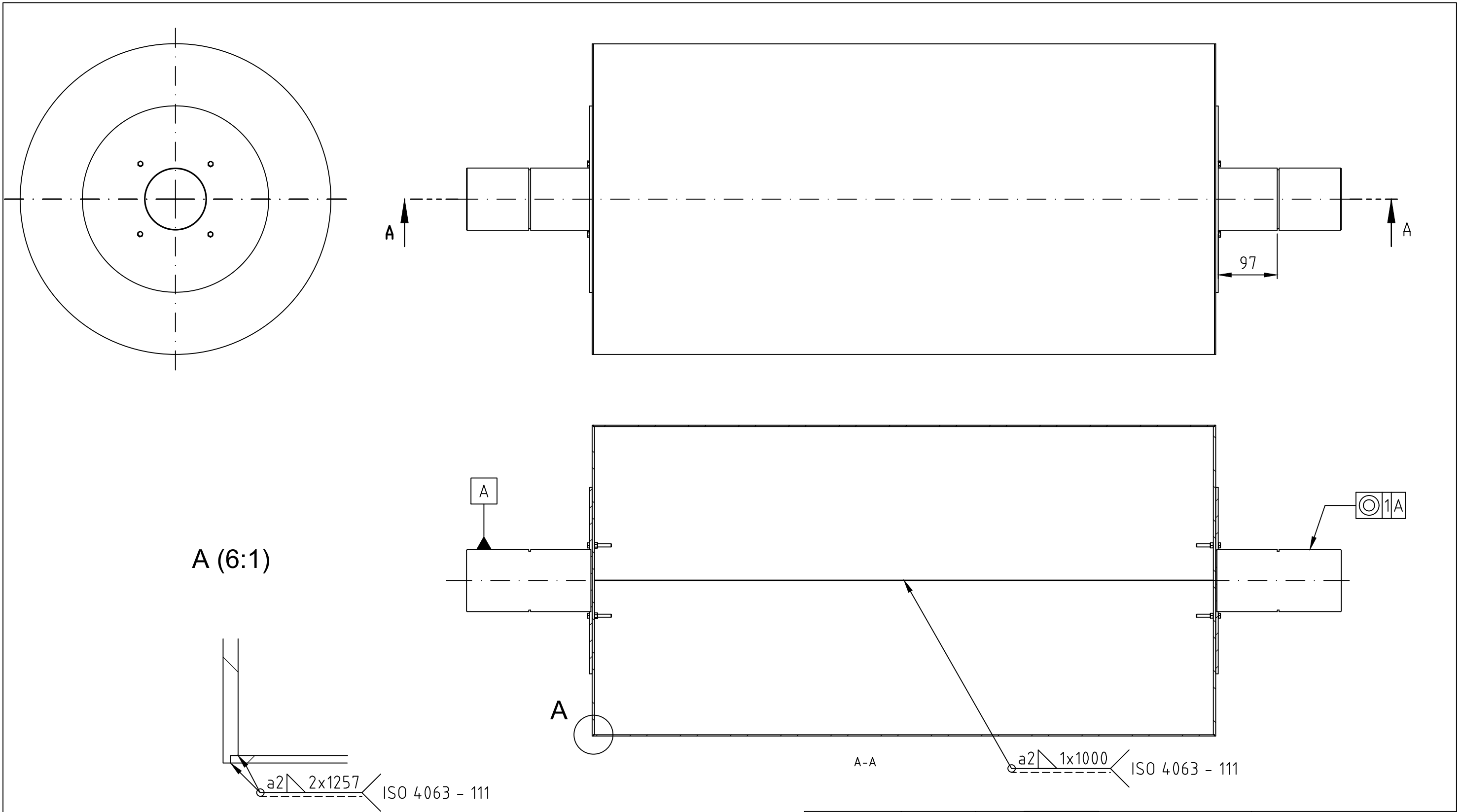
A (6:1)




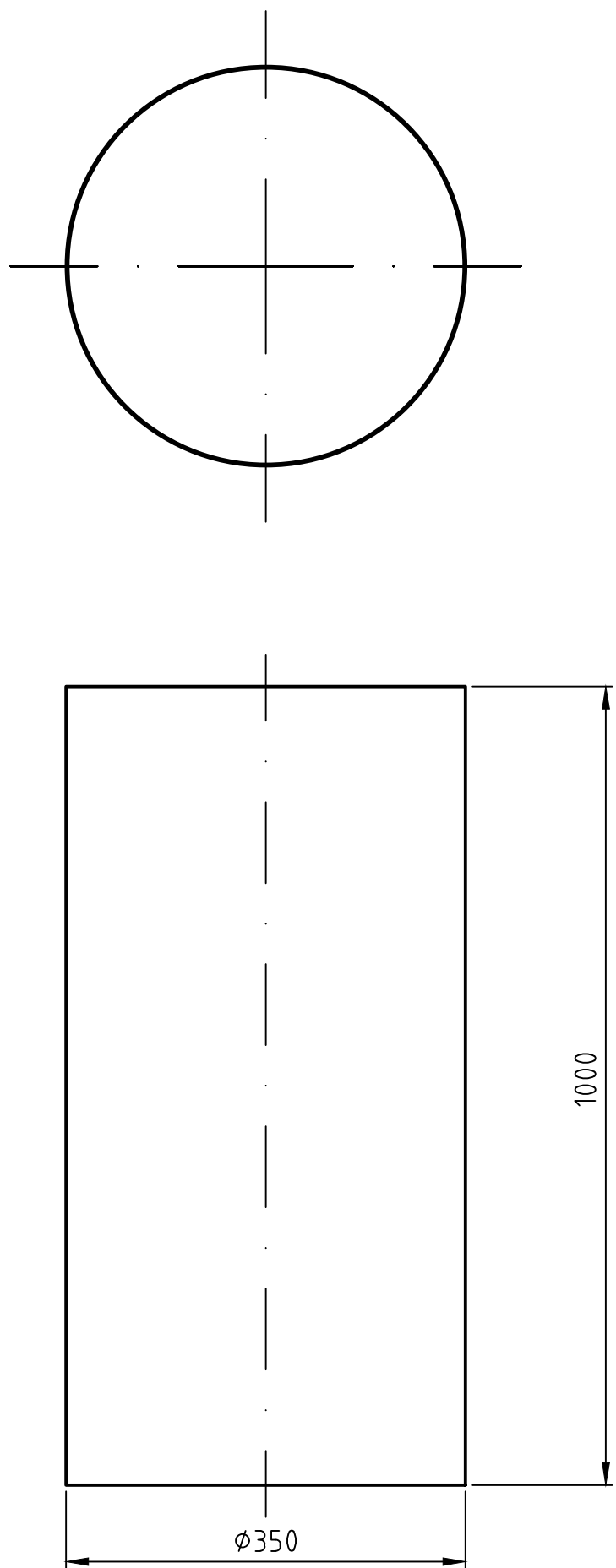
A-A



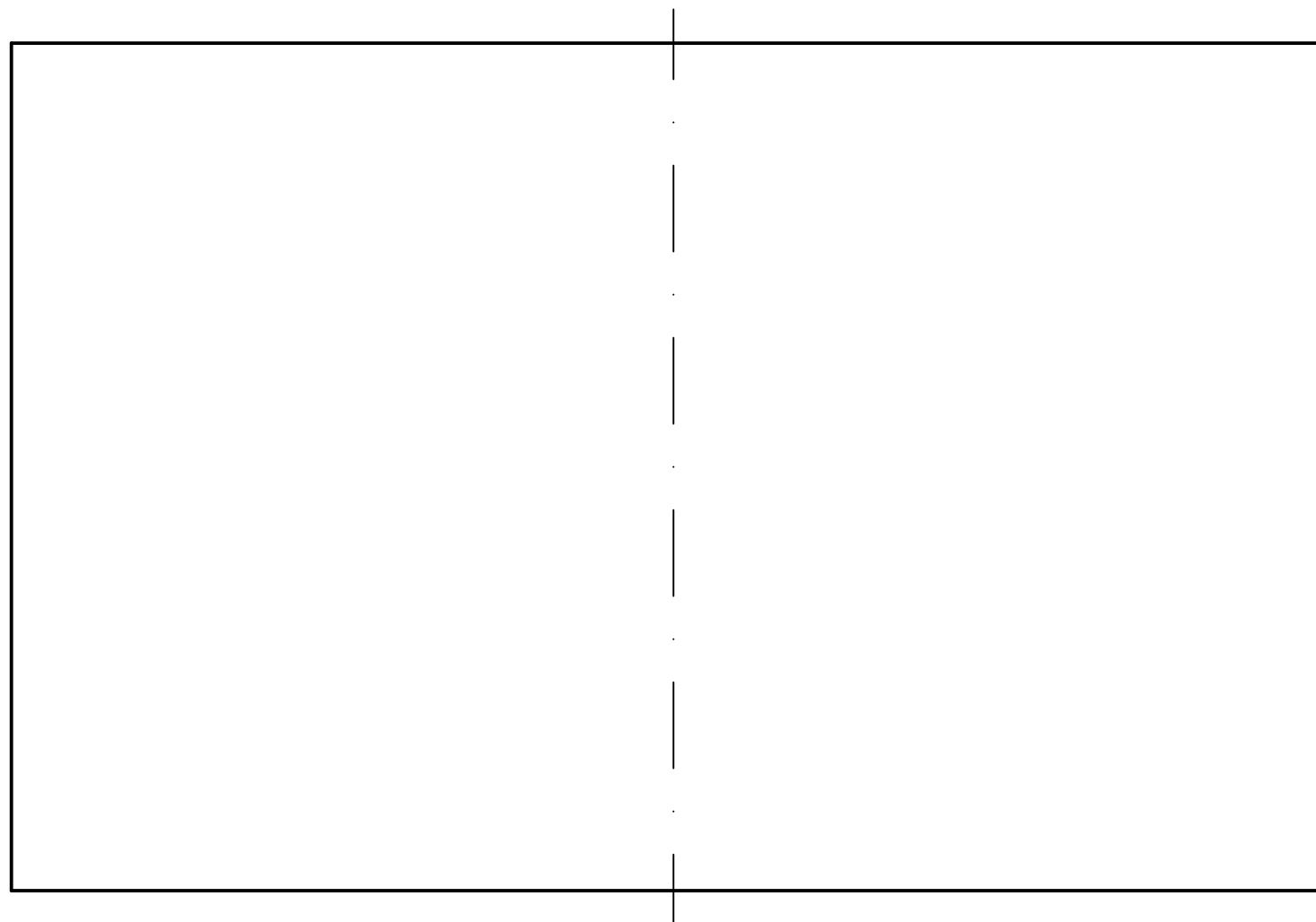
Tolerancias generales +/- 1mm Norma ISO 2768-fH	Proyecto	Fecha	Nombre	Cliente:	Codificación:
	Dibujó		Garciandia	UTN - FRSF	2022-17-01
	Revisó		Hiraldo		Archivo:
	Aprobó				PlanosCT.dwg
	Escala	Denominación:			
	1:6	Tambor motriz			
	Formato				
	A3				
				N° de plano: 17	Pag 1/1



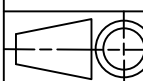

Tolerancias generales +/- 1mm Norma ISO 2768-fH	Proyecto	Fecha	Nombre	Cliente: UTN - FRSF	Codificación: 2022-18-01
	Dibujó		Garciandia		Archivo: PlanosCT.dwg
	Revisó		Hiraldo		
	Aprobó				
	Escala 1:6	Denominación: Cabezal			
	Formato A3				
					
				N° de plano: 18	
				Pag 1/1	

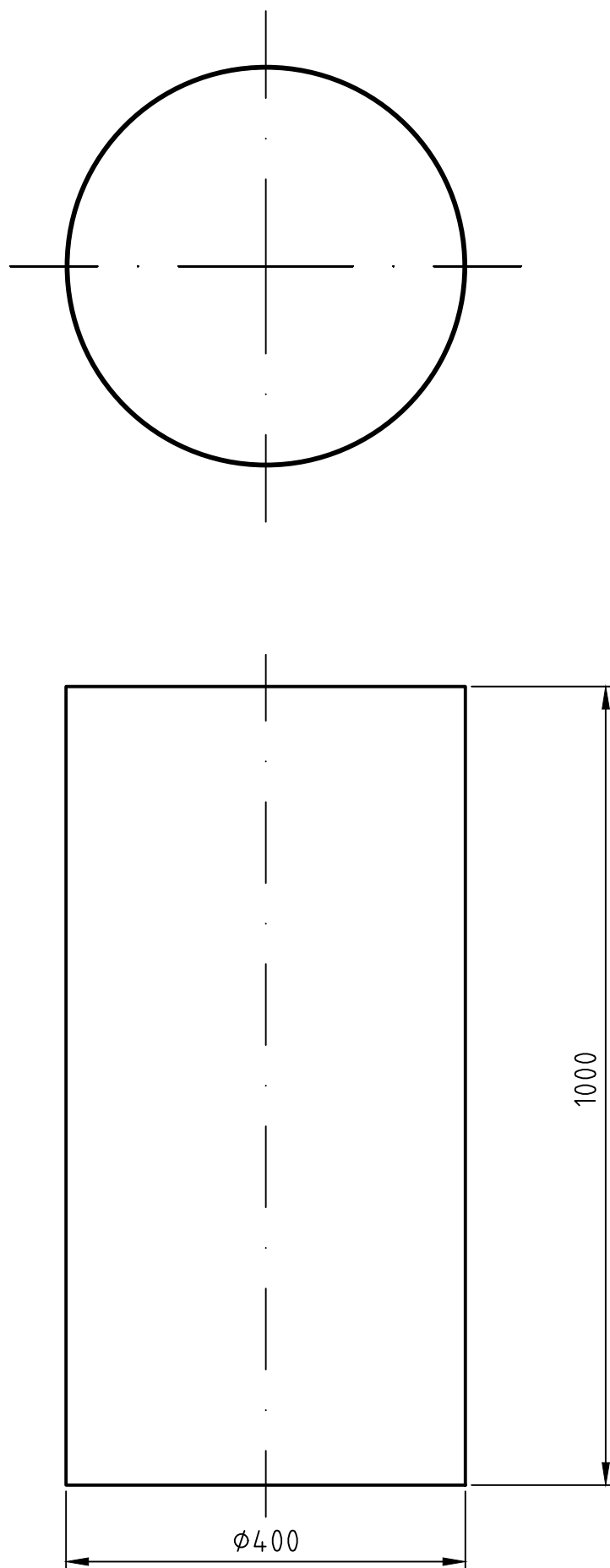


Plegar 360° respecto al eje

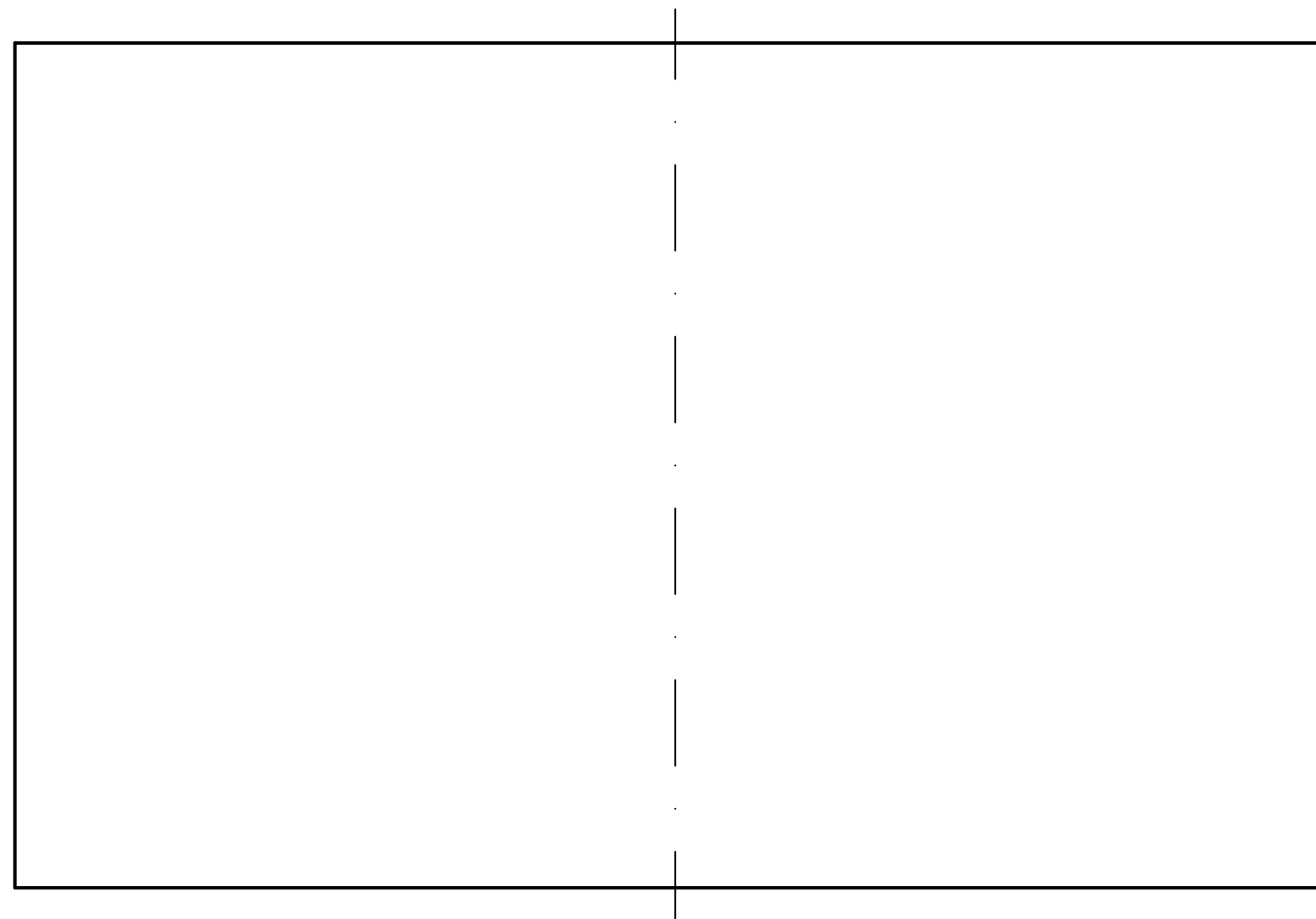


Nota: Chapa 2mm AISI 1020

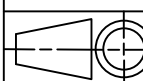

Tolerancias generales	Proyecto	Fecha	Nombre	Cliente: UTN - FRSF	Codificación: 2022-19-01
	Dibujó		Garciandia		Archivo: PlanosCT.dwg
	Revisó		Hiraldo		
	Aprobó				
	Escala 1:8	Denominación: Chapa tambor desviador			
					
	Formato A3				N° de plano: 19
					Pag 1/1

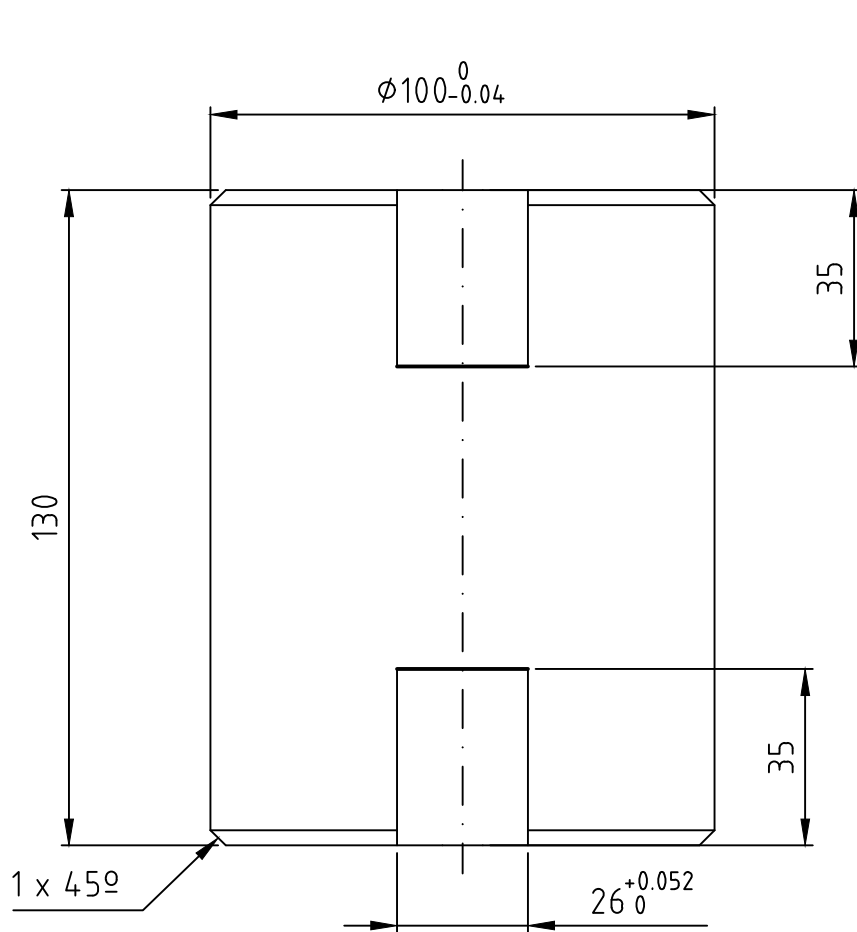


Plegar 360° respecto al eje
 Union entre caras mediante soldadura

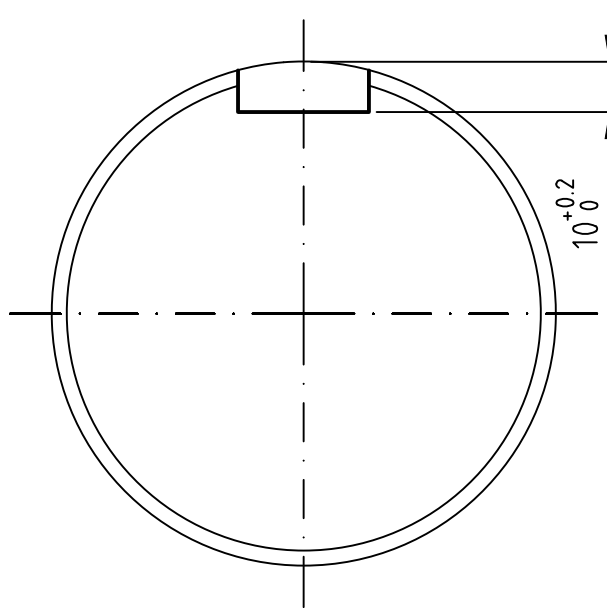


Nota: Chapa 2mm AISI 1020

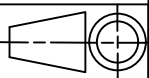

Tolerancias generales +/- 1mm Norma ISO 2768-fH	Proyecto	Fecha	Nombre	Cliente: UTN - FRSF	Codificación: 2022-20-01
	Dibujó		Garciandia		Archivo: PlanosCT.dwg
	Revisó		Hiraldo		
	Aprobó				
	Escala 1:8	Denominación:			
		Chapa tambor tensor Chapa tambor cabezales			
	Formato A3				N° de plano: 20
					Pag 1/1

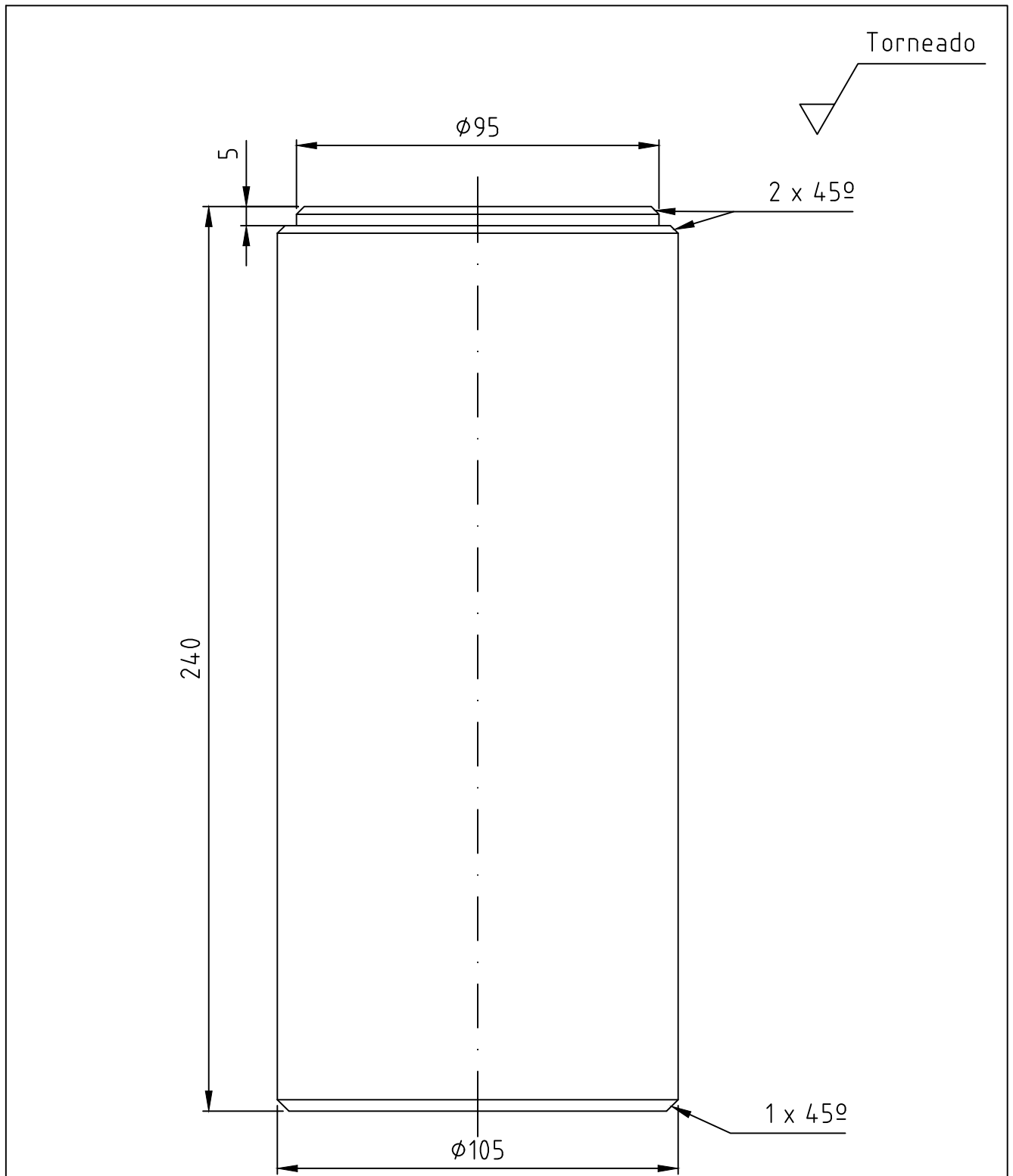


Torneado

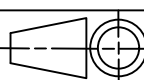



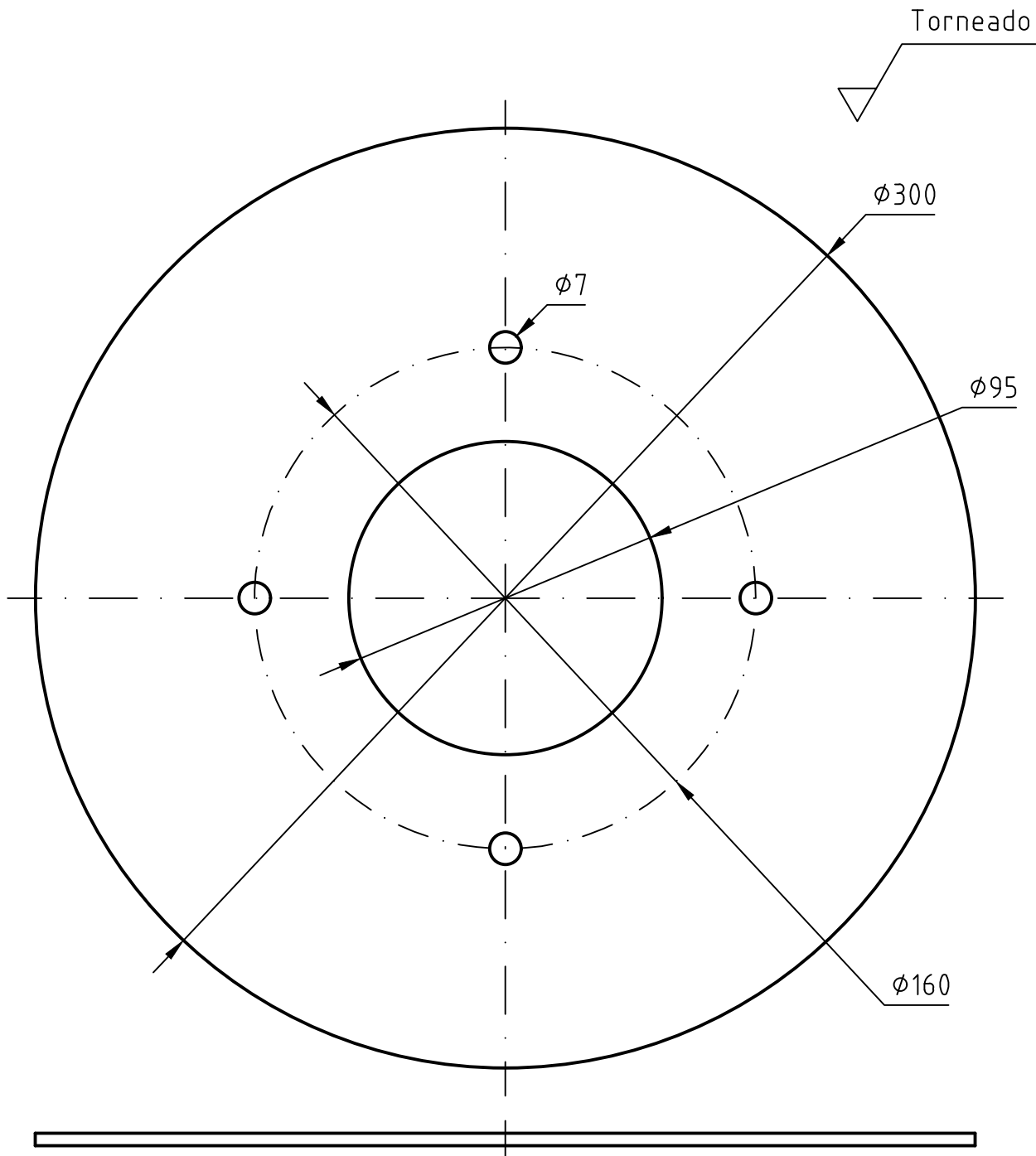
Cantidad: 1

Tolerancias generales +/- 0,1mm Norma ISO 2768-fH	Proyecto	Fecha	Nombre	Cliente:	Codificación:
	Dibujó		Garciandia	UTN - FRSF	2022-21-01
	Revisó		Hiraldo		Archivo:
	Aprobó				PlanosCT.dwg
Escala 1:1,5	Denominación:				
	Eje acople - reductor				
Formato A4				N° de plano: 21	Pag 1/1



Nota: AISI 1020
Cantidad: 9

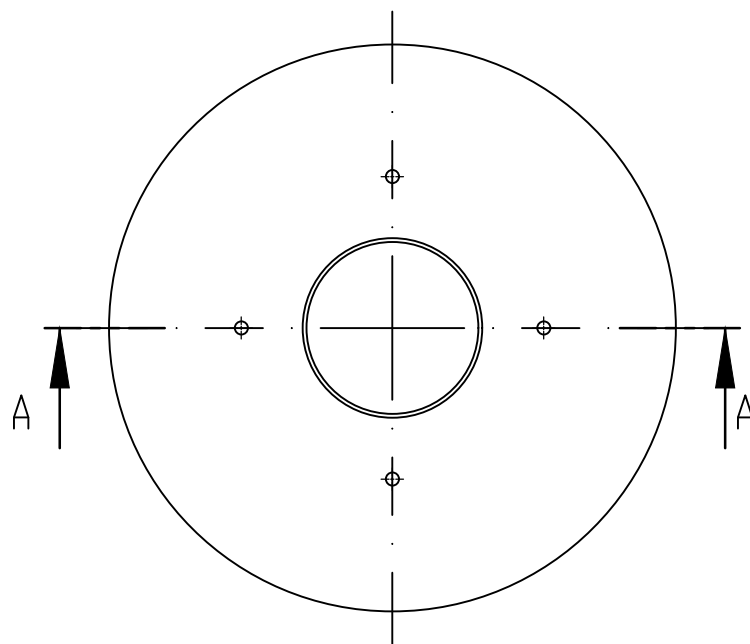
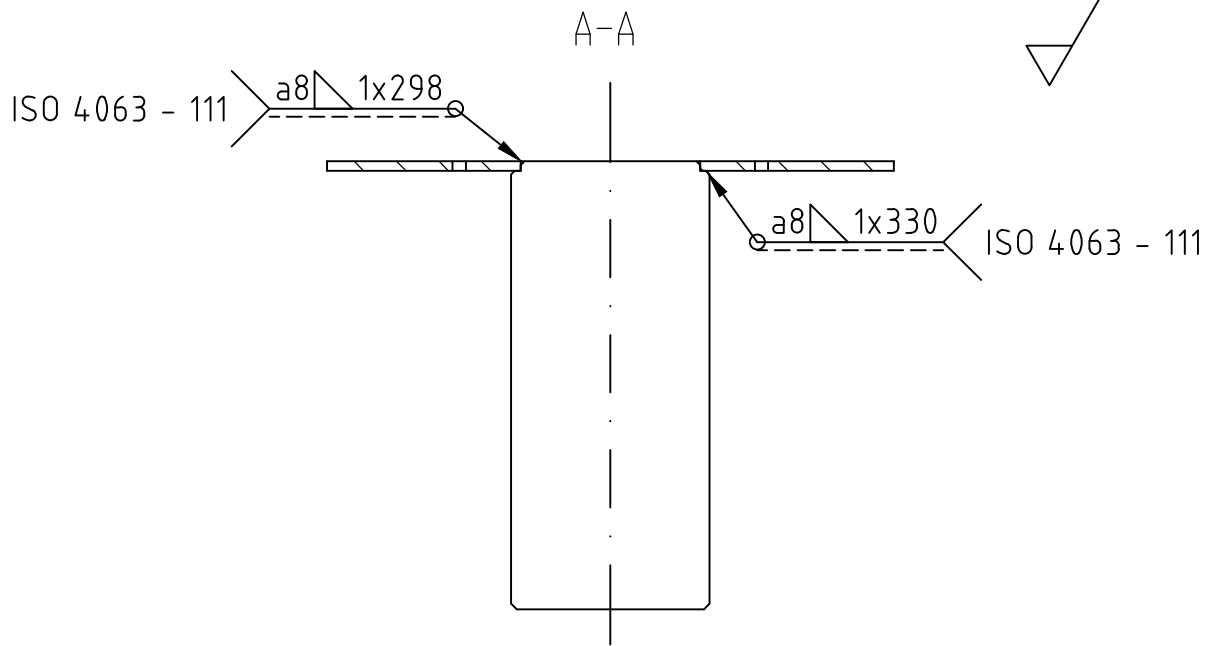
Tolerancias generales $\pm 0,1\text{mm}$ Norma ISO 2768-fH	Proyecto	Fecha	Nombre	Cliente: UTN - FRSF	Codificación: 2022-22-01
	Dibujó		Garciandia		Archivo: PlanosCT.dwg
	Revisó		Hiraldo		
	Aprobó				
	Escala 1:2 	Denominación: Eje tambores - premecanizado			
Formato A4				N° de plano: 22	Pag 1/1

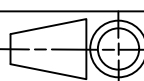



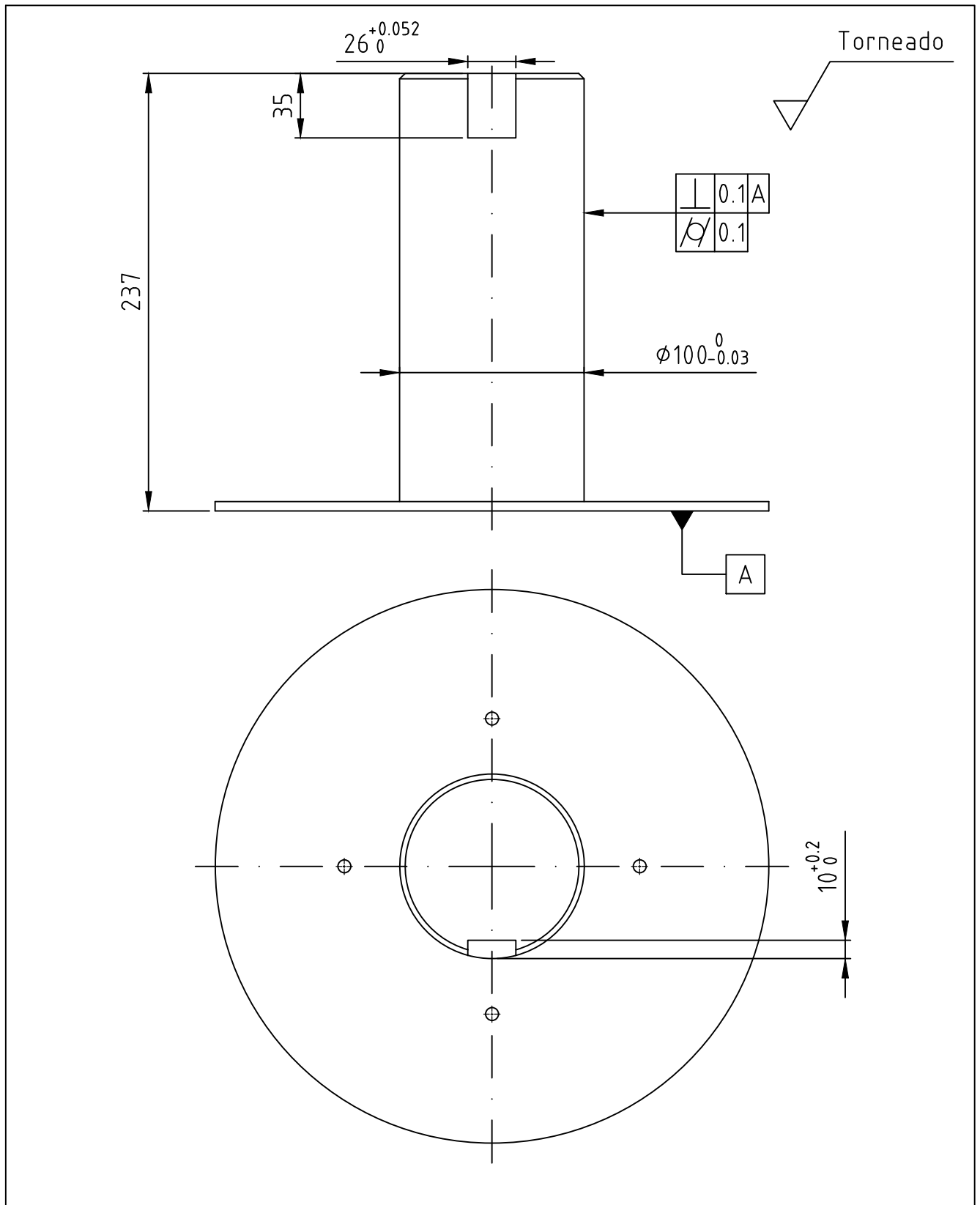
Nota: Chapa espesor 5mm
Cantidad: 10

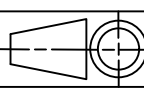

Tolerancias generales +/- 0,1mm Norma ISO 2768-fH	Proyecto	Fecha	Nombre	Cliente: UTN - FRSF	Codificación: 2022-23-01
	Dibujó		Garciandia		Archivo: PlanosCT.dwg
	Revisó		Hiraldo		
	Aprobó				
	Escala 1:2	Denominación: Brida tambores			
					
	Formato A4				N° de plano: 23
					Pag 1/1

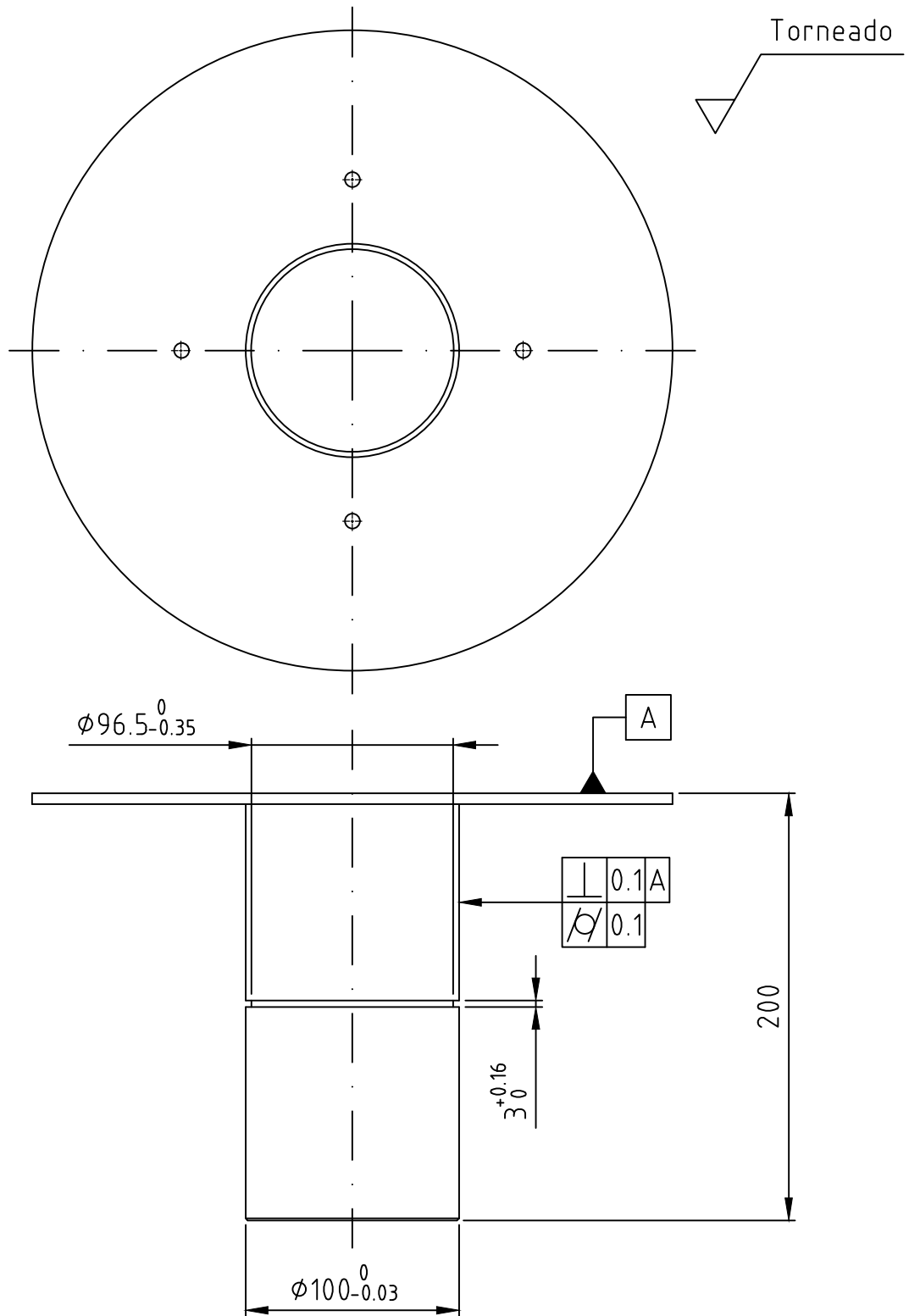
Torneado



Tolerancias generales +/- 1mm Norma ISO 2768-fH	Proyecto	Fecha	Nombre	Cliente: UTN - FRSF	Codificación: 2022-24-01
	Dibujó		Garciandia		Archivo: PlanosCT.dwg
	Revisó		Hiraldo		
	Aprobó				
Escala 1:4	Denominación: Ensamble brida y eje pre-mecanizado				
					
Formato A4					N° de plano: 24
					Pag 1/1

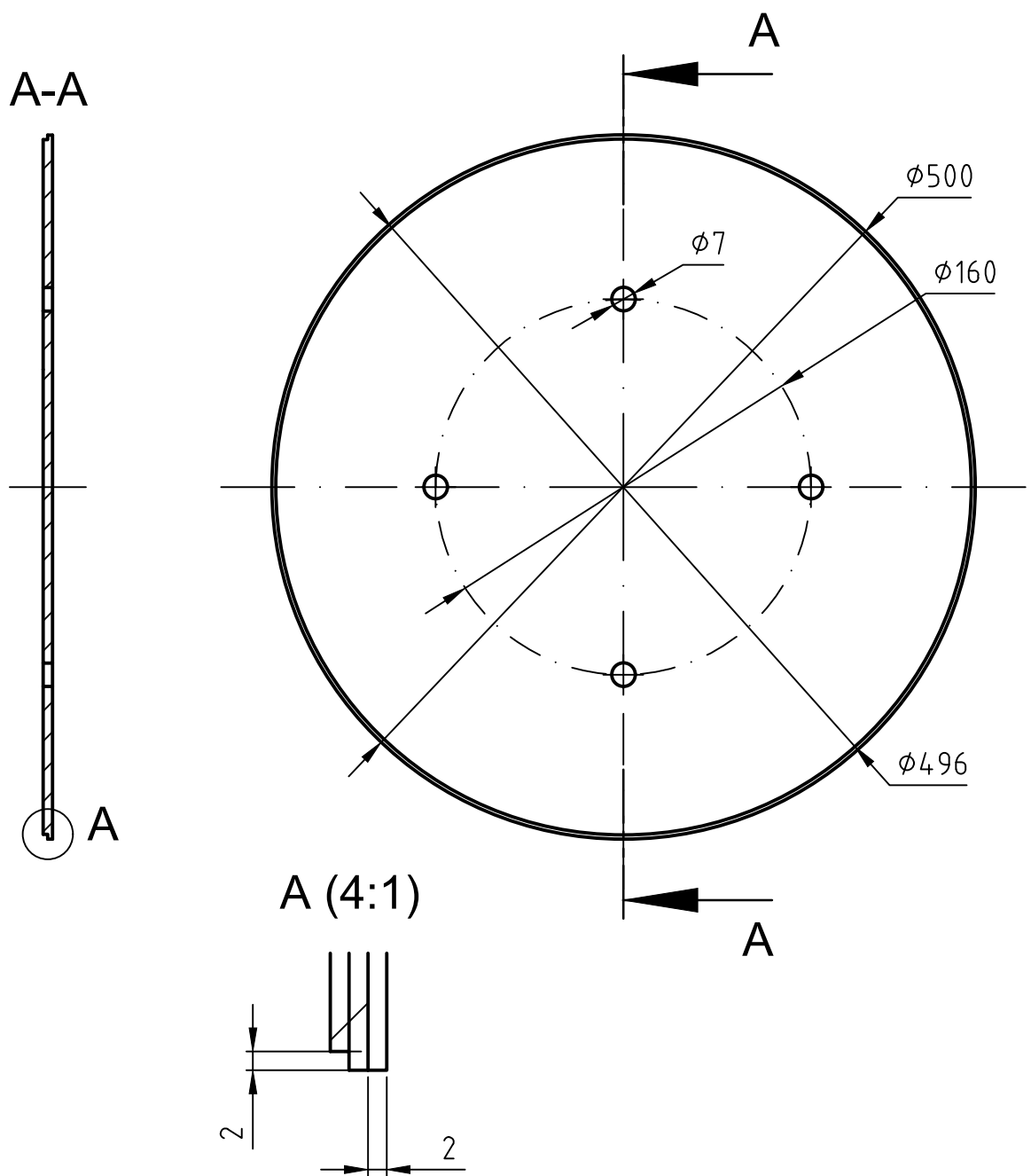
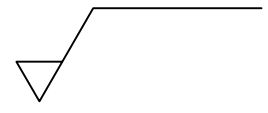


Tolerancias generales $\pm 0,1\text{mm}$ Norma ISO 2768-fH	Proyecto	Fecha	Nombre	Cliente:	Codificación:
	Dibujó		Garciandia	UTN - FRSF	2022-25-01
	Revisó		Hiraldó		Archivo:
	Aprobó				PlanosCT.dwg
Escala 1:3	Denominación:				
	Brida y eje tambor motriz mecanizado Lado acople flexible				
Formato A4				N° de plano: 25	Pag 1/1



Tolerancias generales +/- 0,1mm Norma ISO 2768-fH	Proyecto	Fecha	Nombre	Cliente:	Codificación:
	Dibujó		Garciandia	UTN - FRSF	2022-26-01
	Revisó		Hiraldo		Archivo:
	Aprobó				PlanosCT.dwg
Escala 1:3	Denominación:				
	Brida y eje tambores				
				UTN * SANTA FE	
Formato A4				N° de plano: 26	Pag 1/1

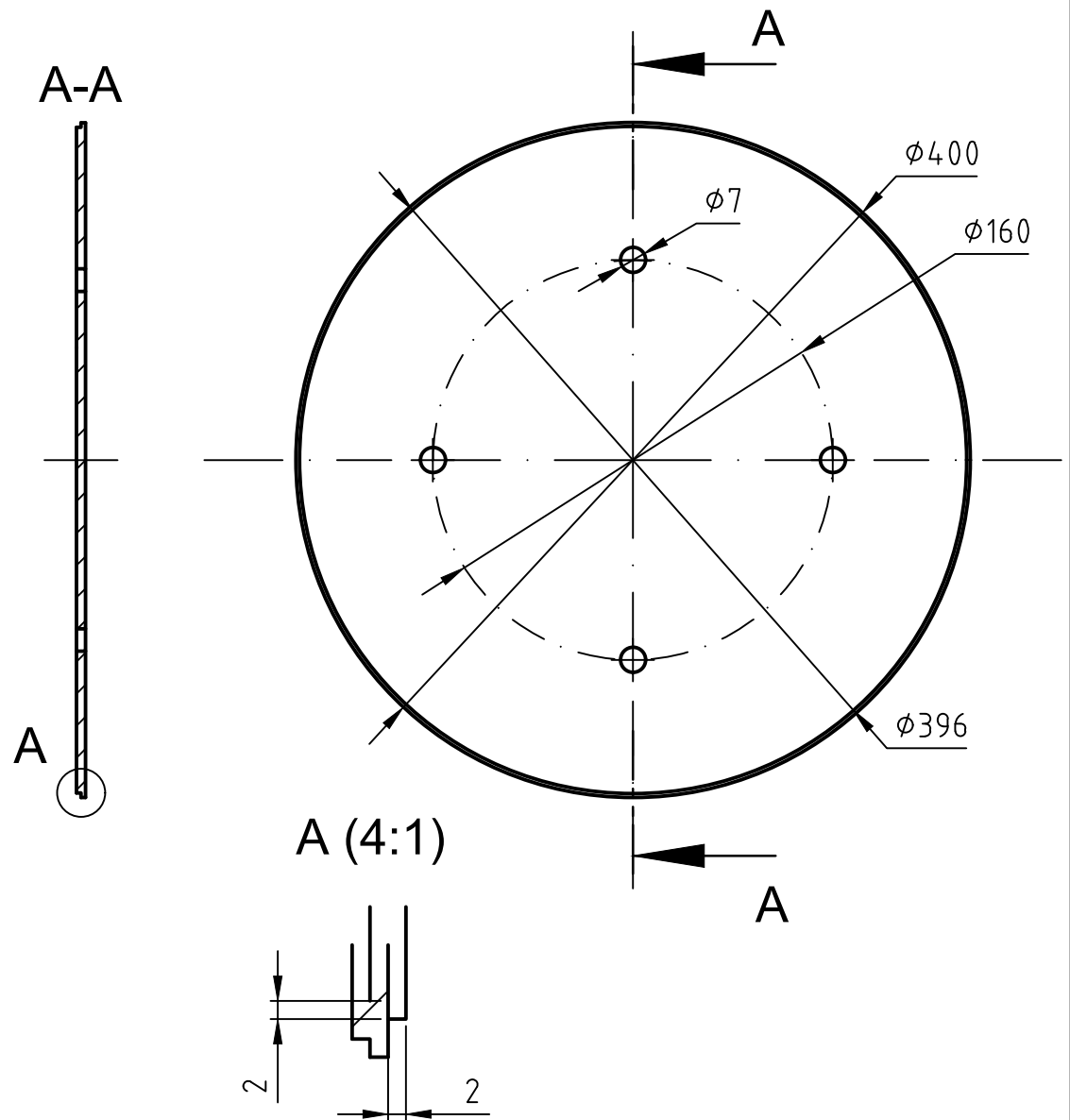
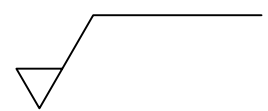
Torneado



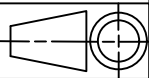

Nota: Chapa espesor 4mm
 Cantidad: 2

Tolerancias generales +/- 0,1mm Norma ISO 2768-fH	Proyecto	Fecha	Nombre	Cliente: UTN - FRSF	Codificación:
	Dibujó		Garciandia		2022-27-01
	Revisó		Hiraldo		Archivo:
	Aprobó			PlanosCT.dwg	
Escala 1:3	Denominación: Tapa tambor motriz				
Formato A4					
					N° de plano: 27
					Pag 1/1

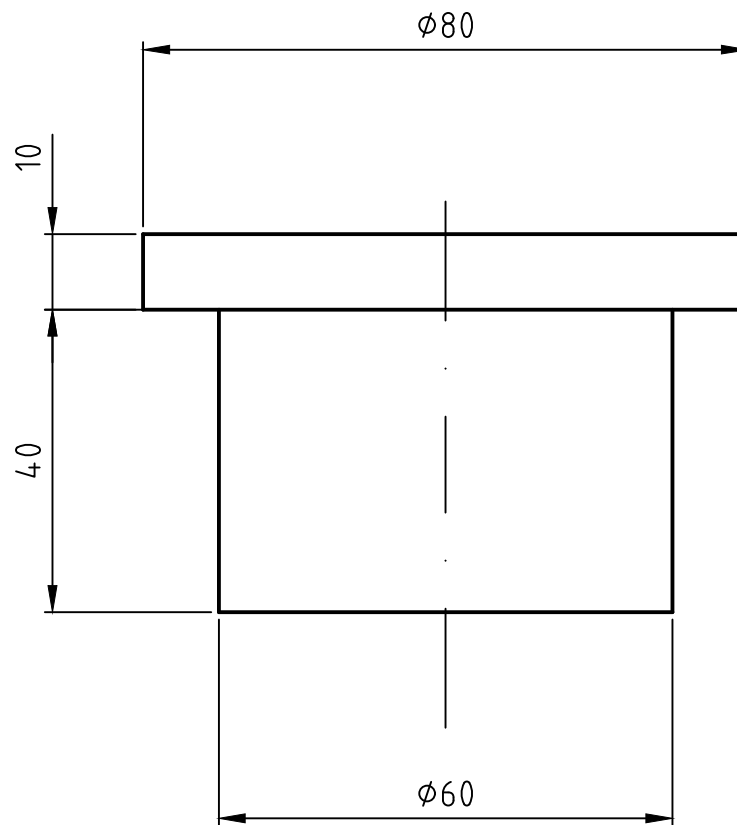
Torneado

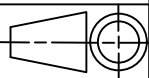



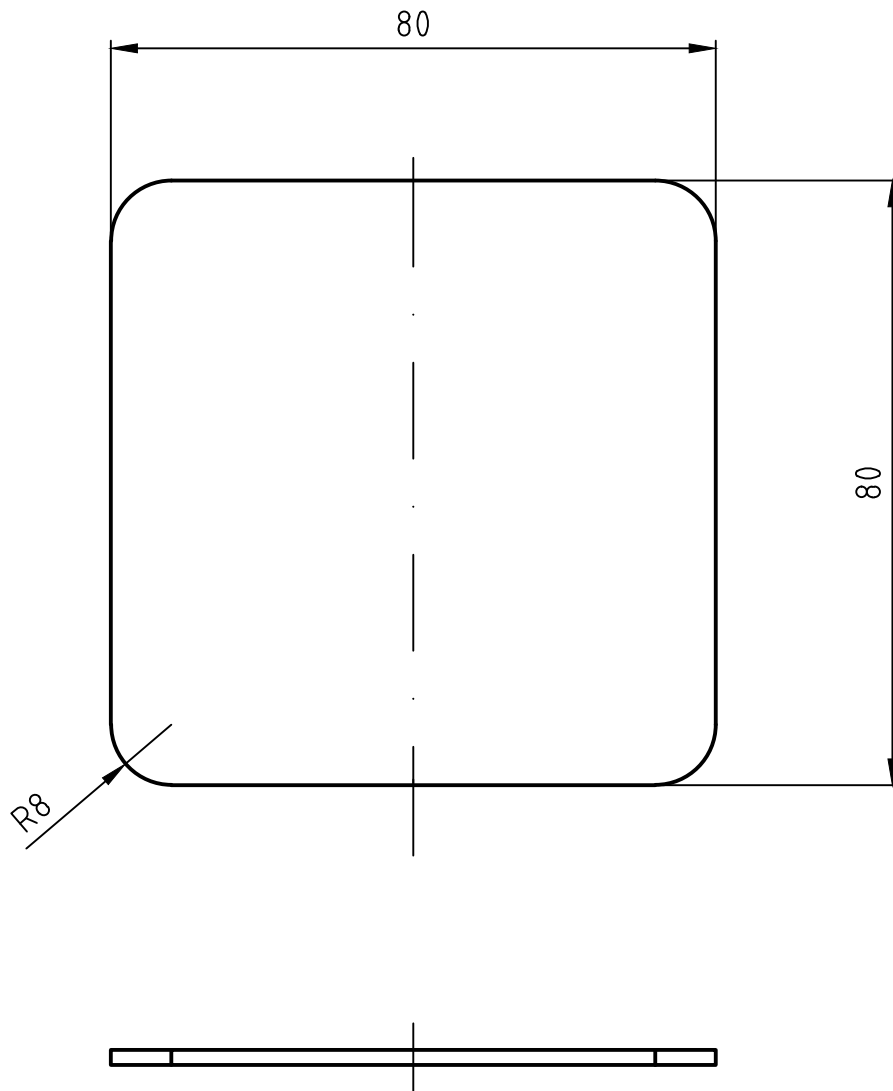
Nota: Chapa espesor 4mm
Cantidad: 8

Tolerancias generales +/- 0,1mm Norma ISO 2768-fH	Proyecto	Fecha	Nombre	Cliente: UTN - FRSF	Codificación: 2022-28-01
	Dibujó		Garciandia		Archivo: PlanosCT.dwg
	Revisó		Hiraldo		
	Aprobó				
	Escala 1:3	Denominación: Tapa tambor cabezales y tensor			
					
	Formato A4				N° de plano: 28
					Pag 1/1

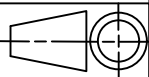

Torneado
Ra 3

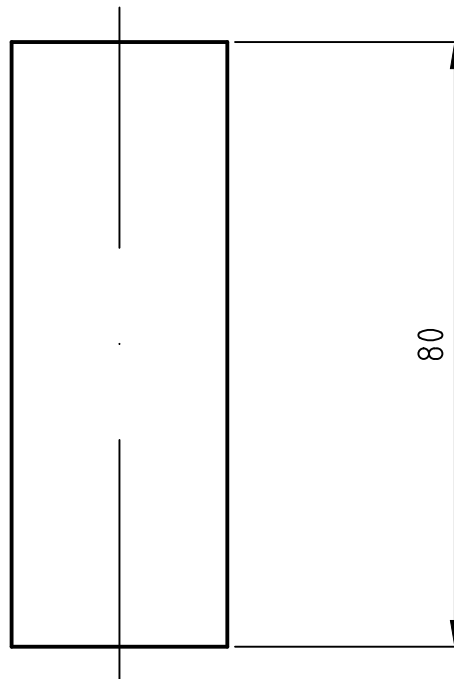
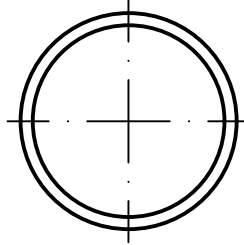


Tolerancias generales $\pm 0,1\text{mm}$ Norma ISO 2768-fH	Proyecto	Fecha	Nombre	Cliente:	Codificación:	
	Dibujó		Garciandia	UTN - FRSF	2022-29-01	
	Revisó		Hiraldo		Archivo:	
	Aprobó				PlanosCT.dwg	
	Escala 1:1 	Denominación:				
Formato A4	Punto anclaje					
					N° de plano: 29	Pag 1/1

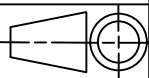



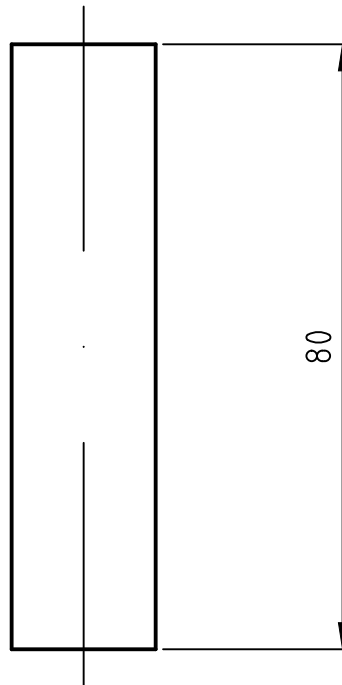
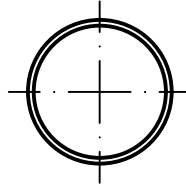
Nota: Planchuela 2mm

Tolerancias generales +/- 1mm Norma ISO 2768-fH	Proyecto	Fecha	Nombre	Cliente:	Codificación:
	Dibujó		Garciandia	UTN - FRSF	2022-30-01
	Revisó		Hiraldó		Archivo:
	Aprobó				PlanosCT.dwg
	Escala 1:1	Denominación:			
	Tapa extremos				
Formato A4				N° de plano: 30	Pag 1/1

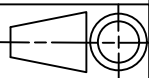



Nota: Tubo 1 $\frac{1}{8}$ " ; Espesor: 1,6 mm

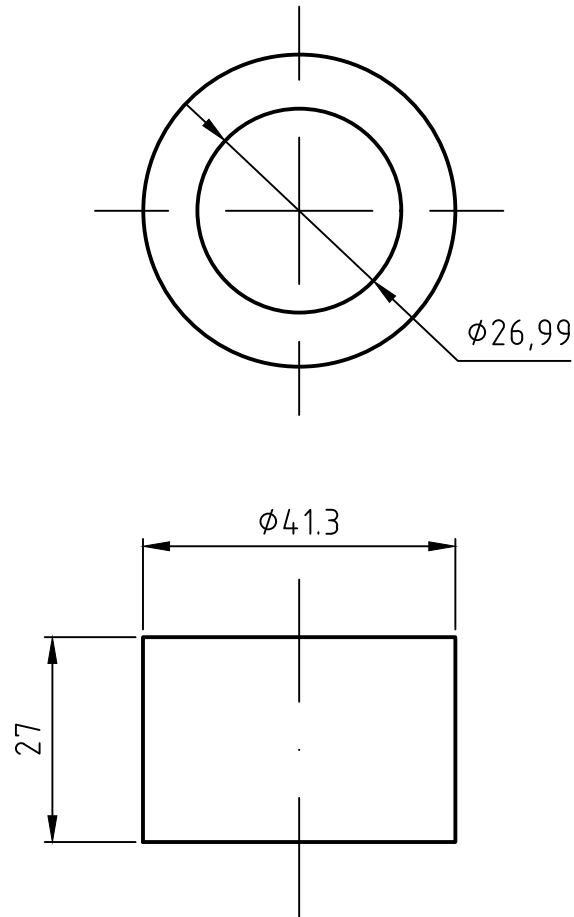
Tolerancias generales +/- 1mm Norma ISO 2768-fH	Proyecto	Fecha	Nombre	Cliente:	Codificación:
	Dibujó		Garciandia	UTN - FRSF	2022-31-01
	Revisó		Hiraldo		Archivo:
	Aprobó				PlanosCT.dwg
Escala 1:1	Denominación:				
	Tubo para pernos portarodamiento				
Formato A4				N° de plano: 31	Pag 1/1

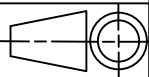



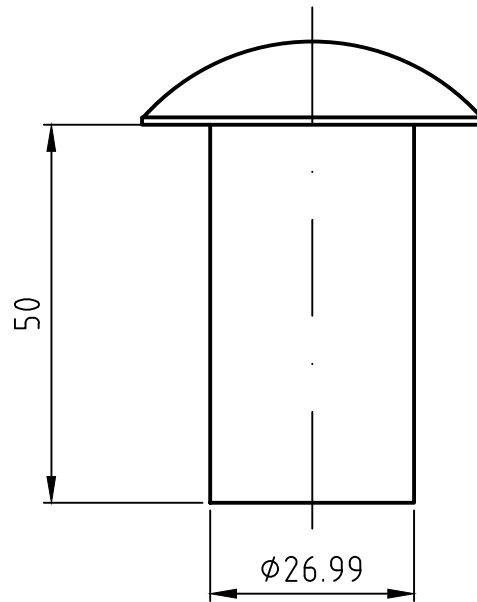
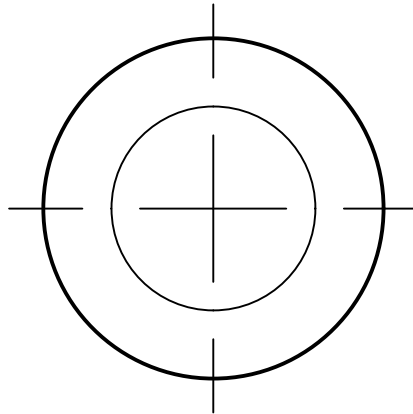
Nota: Tubo $\frac{3}{4}$ " ; Espesor: 0,80 mm

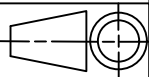

Tolerancias generales +/- 1mm Norma ISO 2768-fH	Proyecto	Fecha	Nombre	Cliente: UTN - FRSF	Codificación: 2022-32-01
	Dibujó		Garciandia		Archivo: PlanosCT.dwg
	Revisó		Hiraldo		
	Aprobó				
	Escala 1:1	Denominación: Tubo para varillas roscadas			
					
	Formato A4				N° de plano: 32
					Pag 1/1

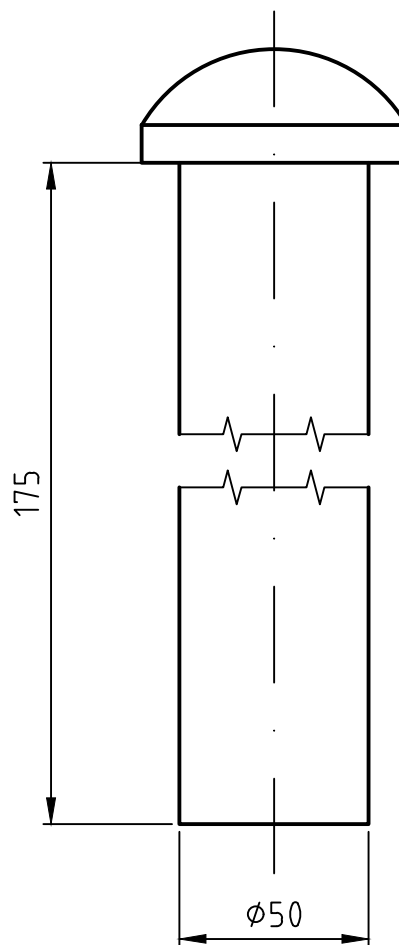
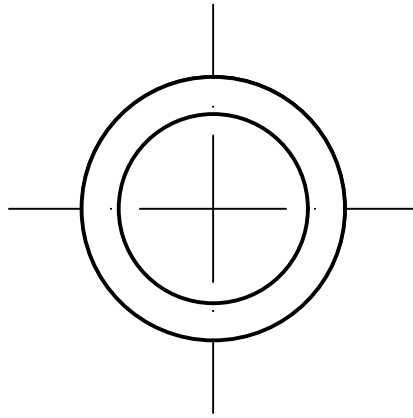
Torneado
Ra 2

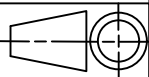



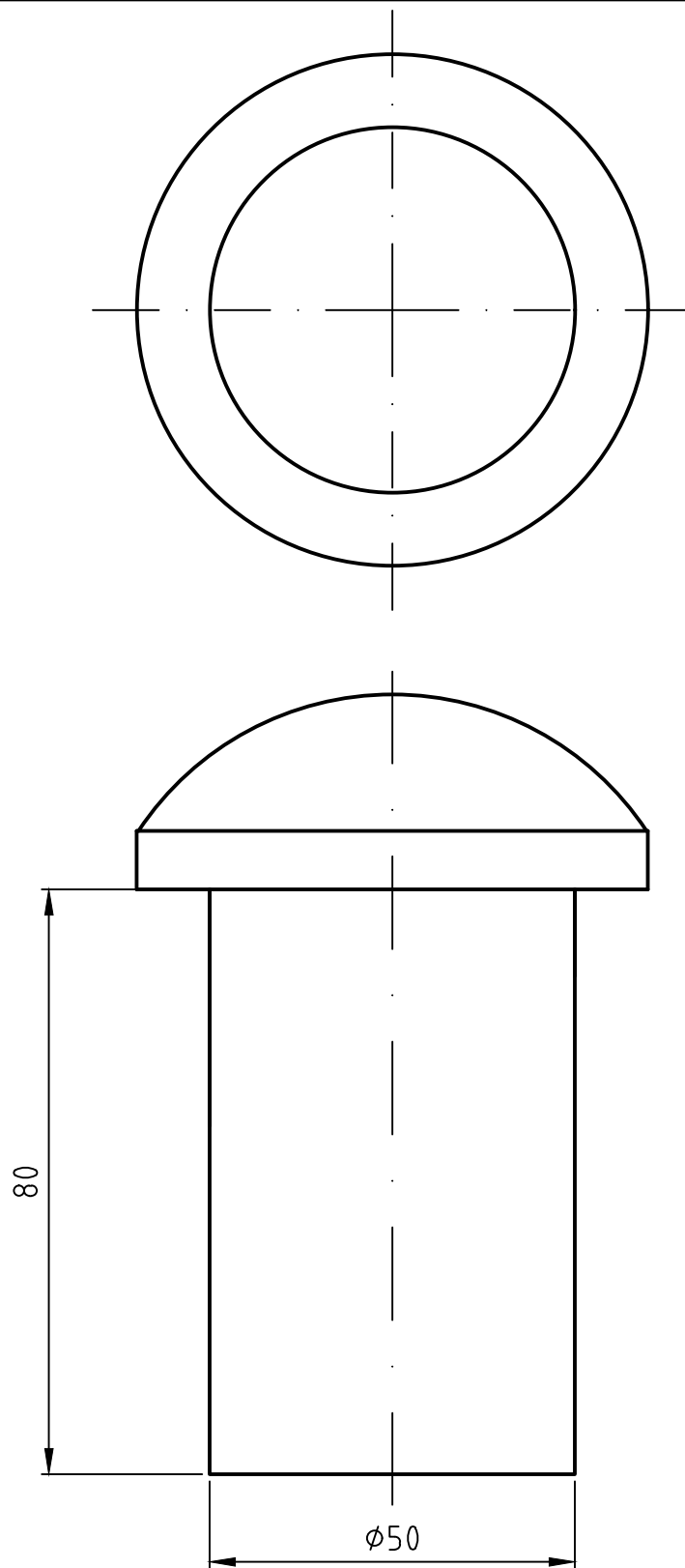
Tolerancias generales +/- 0,1mm Norma ISO 2768-fH	Proyecto	Fecha	Nombre	Cliente: UTN - FRSF	Codificación: 2022-33-01
	Dibujó		Garciandia		Archivo: PlanosCT.dwg
	Revisó		Hiraldo		
	Aprobó				
	Escala 1:1	Denominación: Buje de bronce			
					
	Formato A4				N° de plano: 33
					Pag 1/1

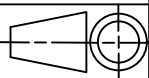



Tolerancias generales $\pm 1\text{mm}$ Norma ISO 2768-fH	Proyecto	Fecha	Nombre	Cliente:	Codificación:
	Dibujó		Garciandia	UTN - FRSF	2022-34-01
	Revisó		Hiraldo		Archivo:
	Aprobó				PlanosCT.dwg
Escala 1:1 	Denominación:				
Formato A4	Eje de pivoteo				
				N° de plano: 34	Pag 1/1



Tolerancias generales	Proyecto	Fecha	Nombre	Cliente:	Codificación:
	Dibujó		Garciandia	UTN - FRSF	2022-35-01
	Revisó		Hiraldo		Archivo:
	Aprobó				PlanosCT.dwg
Escala 1:2	Denominación:				
	Perno hidráulicos superior				
Formato A4				N° de plano: 35	Pag 1/1



Tolerancias generales	Proyecto	Fecha	Nombre	Cliente:	Codificación:
	Dibujó		Garciandia	UTN - FRSF	2022-36-01
	Revisó		Hiraldo		Archivo:
	Aprobó				PlanosCT.dwg
Escala	Denominación:				
1:1	Perno hidráulicos inferior				
					
Formato				N° de plano: 36	Pag
A4					1/1