

Laboratorio Remoto

Matias Lemos, Rocío Romano, Mariano Rosciano

Proyecto Final, UTN FRA

Avellaneda, Argentina

matias.d.lemos@gmail.com

rochiromano@gmail.com

mariano-rosciano@hotmail.com

Abstract— Este documento plantea el diseño e implementación de un prototipo de Laboratorio Remoto para la ejecución de prácticas a distancia relacionadas a la carrera Ingeniería Electrónica buscando complementar la formación académica brindada por las prácticas presenciales.

PALABRAS CLAVE: *Electrónica Analógica, Electrónica Digital, Ensayos Remotos, Laboratorio*

I. OBJETIVO

II. INTRODUCCIÓN

- A. Laboratorio Analógico
- B. Laboratorio Digital
- C. Otras Prácticas

III - INTRODUCCIÓN TÉCNICA

IV - INFRAESTRUCTURA DE CONECTIVIDAD

V - APLICACIÓN

- A. Descripción de la Aplicación:
 - 1) Laboratorio Analógico
 - 2) Laboratorio Digital
 - 3) Soporte Camara IP

VI - COMPONENTES LABORATORIO REMOTO

- A. Control e Interfaces
- B. Software microcontrolador:
 - 1) Estructura de tareas:
 - 2) Estructura de archivos:
- C. Generador de funciones
 - 1) DDS
 - 2) Amplificador de ganancia variable
 - 3) Nivel de tensión continua
 - 4) Derivaciones
 - 5) Conectores
- D. Controladora Osciloscopio
 - 1) Expansor GPIO
 - 2) Señales de entrada
 - 3) Multiplexores Analógicos
 - 4) Atenuadores
 - 5) Modo Diferencial
 - 6) Circuito de Protección
- E. Controladora Circuito Bajo Pruebas
 - 1) Circuito bajo pruebas - Ejemplo
- G. Control Laboratorio Digital - CLD

- 1) Expansores GPIO
- 2) Alimentación y Control encendido módulos
- 2) Lectura de señales analogicas
- 3) Interfaz CLD / MÓDULOS
- 4) KIT de Desarrollo
- 5) Módulos prácticas Digitales

H. Módulos Laboratorio Digital

- 1) Módulo GPIO
- 2) Módulo ADC
- 3) Módulo I2C
- 4) Módulo SPI
- 5) Módulo derivación osciloscopio

VII - COMUNICACIÓN

- A. Capa de Interfaz de Red
- B. Capa de Interfaz de Internet, Transporte
- C. Capa de Aplicación

VIII - OTRAS APLICACIONES

IX - CONCLUSIONES

X - REFERENCIAS

I. OBJETIVO

Ante el reciente contexto de pandemia y virtualidad ocasionado por la crisis sanitaria correspondiente al Covid-19, la actual escasez de semiconductores y entendiendo la dificultad de poder desarrollar clases, trabajos prácticos y laboratorios de las materias de la carrera Ingeniería Electrónica dentro de la UTN FRA, este proyecto tiene como principal objetivo brindar la posibilidad de realizar actividades de este tipo de una forma 100% remota.

Este sistema busca sumar una herramienta de trabajo adicional y no reemplazar al laboratorio presencial. Fue pensado como un complemento a las prácticas presenciales que son fundamentales para el desarrollo educativo y profesional.

Debido a su naturaleza, en donde el entorno puede estar disponible durante las 24 hs, también puede utilizarse como un facilitador de acceso a herramientas e instrumentos de forma asincrónica incrementando el contacto de los usuarios con el laboratorio y fomentando la igualdad de recursos entre los estudiantes.

Hoy en día no existen soluciones disponibles en el mercado que cumplan con la función que se pretende. Consideramos que será de gran ayuda para varias cátedras de la Universidad, que luego podrán extender y acondicionar el prototipo de acuerdo a sus necesidades y las de los alumnos.

II. INTRODUCCIÓN

Utilizando una plataforma disponible a través de internet y empleando hardware desarrollado que será montado en el Laboratorio Central de Electrónica, el usuario final podrá realizar distintas prácticas relacionadas a la carrera de Ingeniería Electrónica desde una computadora remota:

- **Laboratorio Analógico:** Ensayos amplificadores de audio
- **Laboratorio Digital:** Programación de kit de desarrollo LPC845-BRK e interacción con dispositivos externos
- **Otras prácticas:** Desarrollos a medida

Luego de que el usuario se autentique de forma apropiada al sistema a través de una VPN expuesta a Internet, tendrá acceso a una interfaz que permitirá controlar una PC de forma remota.

Desde esta PC se podrá interactuar con una aplicación de escritorio desarrollada como parte del proyecto final, en el cual será posible seleccionar qué actividad se desea realizar y controlar las principales funciones de estas.

A su vez tendrá también disponibles distintas aplicaciones que permitirán desarrollar las prácticas predefinidas:

- Software MCUXpresso IDE, que permite programar y depurar el código de la plataforma de desarrollo, y al software de visualización y
- Software de control para osciloscopio digital con conexión USB.
- Software adicional útil para las prácticas.

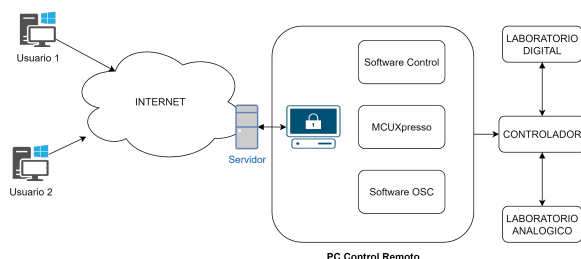


Fig 1. Esquema general

El hardware desarrollado consta de un microcontrolador principal encargado de supervisar a los distintos módulos que se aprecian en el diagrama en bloques:

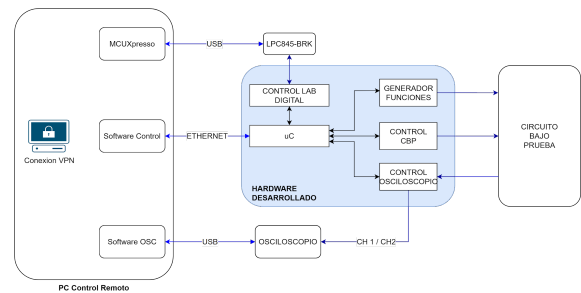


Fig 2. Disposición Física

El laboratorio analógico, cuyo objetivo es ensayar circuitos de este tipo generando un contexto de medición adecuado, actuará sobre un generador de funciones de desarrollo propio, una controladora del circuito bajo pruebas que permite alterar parámetros de este módulo, y una controladora de puntas de osciloscopio que permite multiplexar los puntos de prueba a los dos canales del osciloscopio y activar o desactivar los atenuadores de forma remota. La visualización de señales en la PC se realiza a través de un osciloscopio digital USB comercial. El circuito bajo pruebas brindado como ejemplo fue desarrollado en conjunto con integrantes de la cátedra EA1; también es posible construir nuevos módulos que permitan realizar prácticas distintas utilizando la misma plataforma, siguiendo los lineamientos de conexión de entradas/salidas que brindaremos para facilitar la extensión.

El laboratorio digital, se vincula con el kit de desarrollo LPC845-BRK a través de un controlador que permite modificar variables de entorno y obtener realimentación del estado de distintos dispositivos, permitiendo así realizar prácticas relacionadas con la cátedra TD2.

A. Laboratorio Analógico

Si se selecciona esta actividad, se podrá excitar el circuito de un amplificador de audio con diferentes señales provenientes de un generador de señales conformado con un DDS, y analizar su respuesta en distintos puntos del circuito a través de la visualización de las señales en un osciloscopio USB para PC. El alumno podrá, desde un software generado como parte del proyecto final, modificar la forma de onda, amplitud y frecuencia de las señales inyectadas al circuito bajo prueba, y desde otro control del software podrá optar por modificar la carga del circuito para ver las distintas respuestas obtenidas.

Para la visualización de la respuesta contará con el software del osciloscopio, que le permite manejar los controles de ajuste y visualizar la señal de la misma manera en que se observaría en clase con un osciloscopio tradicional digital.

Con el fin de poder evaluar varios puntos de medición con tan solo dos canales, se realizará una función de multiplexación de salidas, para modificar el punto de prueba al que se conecta el osciloscopio a distancia. Y se adicionará la función de modo diferencial para poder medir tensiones no referidas a masa.

B. Laboratorio Digital

Si se selecciona esta actividad, además de tener acceso al IDE MCUXpresso para programar y testear una placa de desarrollo LPC845, el alumno podrá utilizar el software desarrollado como parte del proyecto para modificar y verificar el entorno de pruebas de acuerdo a la práctica deseada.

El conjunto de software y hardware desarrollado para el proyecto, brindará la posibilidad de realizar simulaciones en pantalla de leds, displays, botones, buzzers, potenciómetros y sensores varios. Estas modificaciones en el entorno, permitirán que el usuario verifique el comportamiento de los programas desarrollados para la plataforma LPC845 sobre el MCUXpresso, observando las diferentes respuestas del mismo.

Es importante remarcar que se podrá programar y debuggear el microcontrolador desde el MCUXpresso de la misma forma en que se haría con el dispositivo conectado a la propia computadora, generando una experiencia idéntica a la que se obtendría si el usuario cuenta con el dispositivo en su hogar.

C. Otras Prácticas

La solución brinda la posibilidad de diseñar y construir nuevos módulos para implementar otros laboratorios físicos o utilizar otros kit de desarrollo o microcontroladores. Para ello brindaremos un esquema de conexiones de entradas/salidas que se deberán respetar para obtener conectividad con nuestro hardware.

Por ejemplo, con conectar el pin de otro microcontrolador al pin de nuestro dispositivo indicado para controlar el encendido y apagado de un LED, se podrá seguir utilizando el software de control de entradas y salidas al igual que con el LPC845.

Asimismo, para la realización de los laboratorios analógicos físicos, se deberá diseñar el circuito bajo prueba para que coincida con nuestra distribución de pines y de esta manera se conecte al generador de funciones y a los puntos de prueba del osciloscopio incluido.

III - INTRODUCCIÓN TÉCNICA

El conjunto de la solución está representado por los siguientes elementos principales:

Infraestructura de conectividad remota

Compuesto por el sistema de gestión de turnos, la VPN que permite conectarse de forma segura al entorno desde Internet y el servidor/PC que el usuario tomará control y en donde se ejecutan las aplicaciones.

Aplicación y biblioteca

Aplicación desarrollada para el proyecto, en donde se dispone al usuario el control general de la solución, pudiendo seleccionar la actividad a realizar según la necesidad:

- Laboratorio analógico
- Laboratorio digital
- Otras prácticas

Hardware

El hardware diseñado específicamente para el proyecto, que se compone de 5 módulos principales:

- Control e Interfaces
- Generador de funciones
- Control Laboratorio Digital
- Control Puntas osciloscopio
- Control Circuito Bajo prueba
- Circuito bajo prueba

Comunicaciones

Protocolo de comunicación desarrollado sobre IP para comunicar al microcontrolador principal con la Aplicación. Y una librería desarrollada en Python para facilitar la comunicación con el microcontrolador principal siguiendo este protocolo.

Herramientas adicionales

Cómo herramientas adicionales, se dispone al usuario de aplicaciones útiles para el desarrollo de las prácticas:

- MCUXpresso para programar el kit de desarrollo LPC845-BRK
- Osciloscopio comercial con interfaz USB y software que permite controlarlo
- Aplicaciones varias

Se especifica el detalle de cada una de estos elementos en las siguientes secciones.

El desarrollo y diseño de los principales módulos se realizó a través de la plataforma GitLab, encontrarán todos los proyectos en el siguiente enlace:

https://gitlab.com/utn_laboratorio_remoto

IV - INFRAESTRUCTURA DE CONECTIVIDAD

El sistema de acceso remoto tiene como finalidad disponer al usuario del control de una PC a través de internet. Una vez que el usuario esté dado de alta en la plataforma y para que el acceso sea ordenado, el usuario tendrá disponible una página web en donde podrá reservar un turno para acceder al sistema en donde se le proporcionará un usuario y contraseña que será únicamente válido durante el periodo reservado.

El usuario del sistema deberá instalar un único programa sobre su PC para poder ingresar al sistema, OpenVPN-Client. La elección de este software está basada en la versatilidad del mismo, gratuito, de código abierto y disponible para todas las versiones de sistema operativo, es fácilmente instalable descargándolo desde la página web oficial o desde cualquier centro de software.

Ya con el turno asignado y el software instalado, el usuario en primer lugar deberá conectarse a la VPN para luego controlar la PC remota utilizando el servicio de Escritorio Remoto a través del protocolo RDP. Nuevamente la elección de este software está basado en la simplicidad, todas las versiones modernas de Windows cuentan con el cliente preinstalado.

La infraestructura para desplegar la solución se describe en el siguiente esquema:

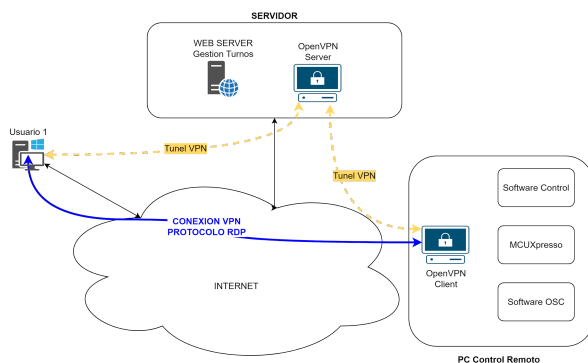


Fig 3. Conectividad Remota

El servidor OpenVPN se implementa utilizando la solución de firewall PfSense, desde este firewall se establecen las medidas de seguridad necesaria para vincular las PCs de los usuarios con la PC de control remoto ubicada en el laboratorio, como también el servidor web que se encarga de gestionar los turnos.

El sistema de gestión de turnos se compone de 2 módulos principales:

- **Gestión de turnos WEB:** Dispone a los usuarios de un formulario online, en donde es posible reservar un turno.

- **Servicio de gestión de usuarios:** Encargado de habilitar y deshabilitar los usuarios en la PC de gestión remota.

La PC de control remoto se implementa con el sistema operativo Windows 2019 Server. Este sistema operativo permite generar y administrar múltiples usuarios con permisos limitados para poder ejecutar únicamente el software de la solución.

Una vez dentro de la plataforma, el usuario tendrá disponible los siguientes programas:

- Aplicación de control del proyecto
- Software control osciloscopio
- MCUXpresso
- Sistema de control de versiones - GIT
- Editores de texto
- Navegadores

La elección de este método de conectividad radica en la necesidad impuesta por el Laboratorio Digital, es necesario que el usuario cuente con las herramientas habituales de programación para ejecutar las prácticas.

V - APLICACIÓN

Desarrollada en python y basada en el framework Qt, la aplicación es la interfaz principal que tiene el usuario para controlar el hardware una vez que se encuentra conectado a la PC remota. El lenguaje y el framework se escogieron debido a que la aplicación es portable y puede correr en todos los sistemas operativos sin necesidad de modificaciones (Windows, Linux y MacOS).

La aplicación se compone de una ventana principal que contiene diferentes Widgets que permiten navegar por distintas páginas, visualizar respuestas del Laboratorio Remoto o enviar comandos al mismo. Algunos Widgets utilizados son propios del framework Qt, como por ejemplo el Widget PushButton o el Widget QLabel, botones y textos o imágenes respectivamente, y otros son de autoría propia como por ejemplo los Switches y los Sliders con display y botones.

El seguimiento del código de la aplicación se realizó en su totalidad a través de la plataforma gitlab. El repositorio se encuentra alojado en el siguiente enlace:

https://gitlab.com/utn_laboratorio_remoto/aplicacion

A. Descripción de la Aplicación:

El alumno ingresa a la Aplicación y puede seleccionar el tipo de actividad que quiere realizar: utilizar el Laboratorio Analógico o el Laboratorio Digital.

Además, se cuenta con la opción de visualizar el Laboratorio Remoto físico en tiempo real, con el fin de percibir señales visuales a modo de retroalimentación y de esta manera poder detectar problemas y sus posibles soluciones.

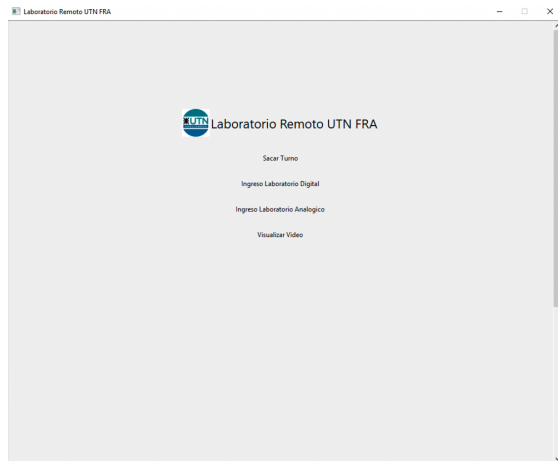


Fig 4. Inicio Aplicación

1) Laboratorio Analógico

Al seleccionar el Laboratorio Analógico, el alumno podrá controlar la salida del generador de funciones, seleccionando la forma de onda de mismo, la frecuencia de la señal de salida y si se agrega un nivel de tensión continua.

Por otro lado, puede controlar la ubicación de las puntas del osciloscopio, si las mismas están atenuadas o no y de activar o desactivar el modo diferencial. Además de la posibilidad de controlar algunos pines de salida disponibles para la manipulación de un circuito bajo prueba y la lectura de señales provenientes del mismo.

Luego de seleccionar la configuración deseada, al clicar en “Guardar” la Aplicación se conectará con el microcontrolador LPC1769 mediante el protocolo de comunicación que se especifica en el “Anexo II - Protocolo de Comunicación”, y el microcontrolador se encargará de configurar el DDS y los amplificadores para que el generador de funciones y el osciloscopio representen lo que el alumno indicó.

Por último, en la pantalla del Laboratorio Analógico se podrán visualizar diferentes circuitos bajo prueba que podrían estar disponibles para distintas prácticas, en cuyas imágenes podrían detallarse los Test Points disponibles para realizar mediciones y donde están siendo usados los pines de salida disponibles.

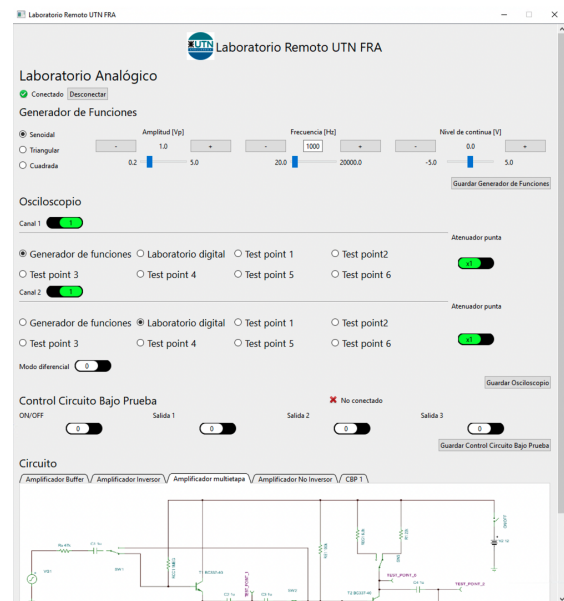


Fig 5. Laboratorio Analógico

Si se desea modificar las prácticas que se muestran en la pantalla, se deben modificar las imágenes guardadas en la carpeta “prácticas” dentro de la carpeta raíz de la aplicación. El nombre de cada imagen es el que será mostrado en las pestañas y los formatos soportados son .jpg, .gif, .png, .tga y .jpeg.

2) Laboratorio Digital

Al seleccionar Laboratorio Digital, que expondrá prácticas relacionadas con la cátedra TDII, el alumno podrá interactuar con la placa de desarrollo del microcontrolador LPC845 que se programó en el software MCUXpresso y verificar el funcionamiento del código creado.

Dependiendo de las prácticas a realizar, se contará con distintos Widgets que permitirán la interacción con la placa. Por ejemplo, para las prácticas de GPIO el alumno contará con botones y leds que representarán botones y leds conectados al LPC845.

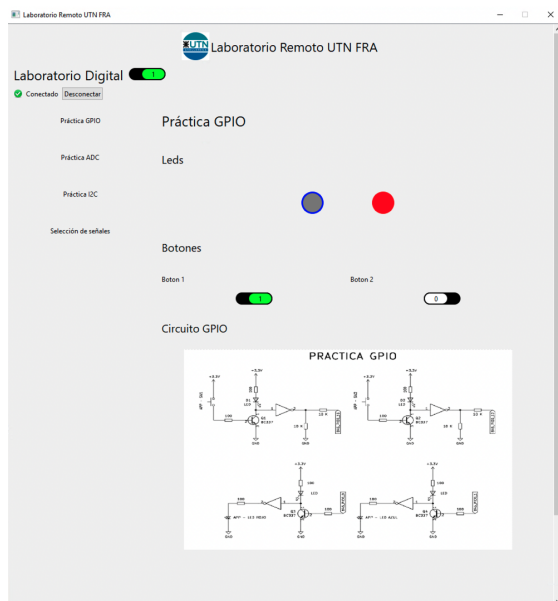


Fig 6. Laboratorio Digital

3) Soporte Camara IP

Al seleccionar la opción Visualizar Video se abrirá una nueva ventana en la que se muestra una imagen en video en vivo del Laboratorio Remoto físico, es decir los circuitos de control, el generador de funciones, el circuito bajo prueba con su respectivo controlador y los módulos digitales construidos.

La ventaja de contar con esta opción es poder obtener una retroalimentación física del comportamiento del circuito en tiempo real, es decir sin que sea traducida por el microcontrolador y se visualice en la pantalla de la aplicación, sino ver los efectos físicos provocados por las corrientes y tensiones, principalmente en LEDs colocados de manera tal que su significado sea relevante en el circuito, como por ejemplo indicando sectores encendidos, o qué tipo de control se está usando de acuerdo al color del LED.

Para ello se utilizó una Cámara IP, debido a su fácil conexión y versatilidad, y a su gran disponibilidad en el mercado, ya que puede ser reemplazada sencillamente sin mayores cambios en el código, solo actualizando la dirección IP de la cámara.

A modo de ejemplo se utilizó la cámara digital de una tablet, con un software para facilitar la conexión IP.

Al abrir la ventana en la que se muestra el video, tanto el Laboratorio de Mediciones como el Digital continuarán disponibles para el uso del usuario, de manera de poder apreciar los mandos enviados y la respuesta del circuito de forma simultánea.

VI - COMPONENTES LABORATORIO REMOTO

Los dispositivos necesarios para implementar la solución se encuentran resumidos en el siguiente diagrama, en donde se destacan:

- Control e Interfaces
- Generador de funciones
- Control de puntas osciloscopio
- Control Circuito Bajo prueba
- Laboratorio Digital

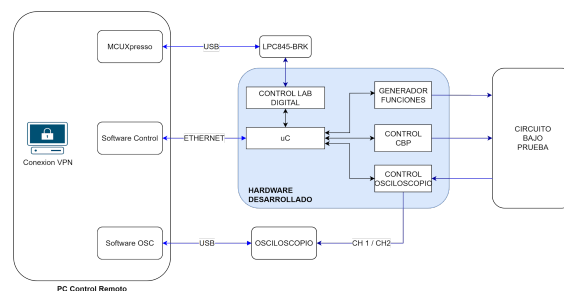


Fig 7. Dispositivos

El conjunto de la solución se vincula a la PC de control remoto a través de 3 conexiones:

- 1 Ethernet: Comunicación
- 2 USB: Gestion de LPC845 y Osciloscopio

Además necesita estar alimentado por una fuente de tensión de ± 15 V.

El generador de funciones es capaz de inyectar distintas señales controladas a través de la Aplicación al circuito a ensayar, mientras que la controladora del CBP se encarga de modificar variables de entorno para alterar de forma remota el comportamiento del circuito en estudio. La controladora del osciloscopio se encarga de seleccionar distintos puntos de prueba del circuito y controlar los atenuadores para no dañar el instrumento.

La controladora de laboratorio digital, actúa de interfaz entre el LPC845 (dispositivo programado por el usuario) y el control principal, quien se encarga de verificar el estado del LPC845 y los periféricos conectados a él. Es a través de esta controladora y sus módulos que los usuarios pueden modificar el entorno y obtener el resultado de las pruebas realizadas desde la interfaz en pantalla de la aplicación.

A su vez se utiliza el KIT de desarrollo LPC845-BRK, dispositivo empleado como material de prácticas en la cátedra TD2, y un osciloscopio USB comercial que cuenta con un software amigable similar a un osciloscopio físico que permite realizar mediciones sobre distintos puntos del CBP.

A. Control e Interfaces

Cómo dispositivo principal de control del sistema se utiliza el microcontrolador LPC1769 del Fabricante NXP. Particularmente para el desarrollo del proyecto utilizamos la placa experimental LPCXpresso Board for LPC1769 ya que es la plataforma que se utiliza en la cátedra Técnicas Digitales III. Este microcontrolador está diseñado sobre la arquitectura ARM Cortex M3, operando hasta los 120 MHz. Cuenta con una memoria RAM de 64kB y una memoria ROM de 512 Kb. Las principales características en cuanto a conectividad son las siguientes:

- 10/100 Ethernet Mac
- CAN
- USB
- SPI
- SSP
- I2C



Fig 8. LPCxpresso1769

Para controlar los distintos componentes del sistema se utilizan mayoritariamente los puertos SPI, I2C y GPIO.

La comunicación entre el sistema y la PC de control remoto se realiza por medio del puerto Ethernet utilizando conexión TCP IP. Esta elección está basada en la confiabilidad de la transmisión de datos, y en la facilidad de ampliar el parque de dispositivos en caso de ser necesario.

B. Software microcontrolador:

El software que define el comportamiento del microcontrolador está implementado sobre el sistema operativo de tiempo real FreeRTOS, escrito en C y desarrollado íntegramente la plataforma MCUXpresso V11.6.8187. La utilización de este sistema operativo facilita la implementación de las distintas tareas que tendrá que cumplir el microcontrolador.

El código está estructurado en forma modular, lo que facilita el desarrollo de las distintas funcionalidades. Cada tarea dentro del sistema operativo tiene un objetivo definido y se comunica con el resto de las tareas a través de colas que envían la información necesaria.

El seguimiento del código se realizó en su totalidad a través de la plataforma gitlab. El repositorio se encuentra alojado en el siguiente enlace:

https://gitlab.com/utn_laboratorio_remoto/codigo_lpc1769

1) Estructura de tareas:

Las tareas implementadas se resumen en el siguiente esquema:

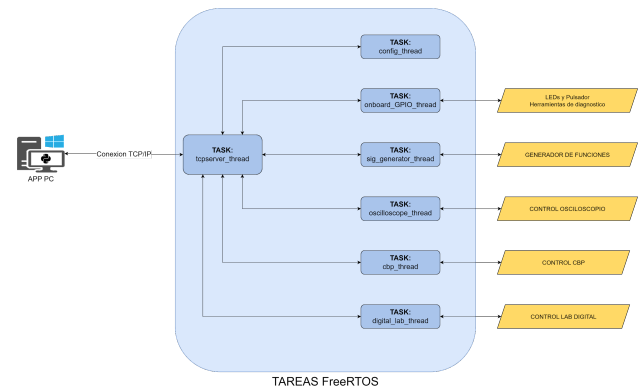


Fig 9. Tareas en FreeRTOS

La tarea “**tcpserver_thread**” es la encargada de controlar el stack IP e implementar un servidor TCP, que responde al protocolo desarrollado para el proyecto. Ver “*Anexo 2 - Protocolo de Comunicación*”.

Esta tarea recibirá los mensajes enviados desde la Aplicación. Luego de validar la autenticación de estos paquetes, analizará el contenido y los reenviará a las tareas controladas de cada funcionalidad. A su vez, y de acuerdo a las características de cada módulo, enviará a la Aplicación un mensaje de respuesta que permitirá conocer el resultado de la operación realizada.

Cada tarea controladora se encargará de ejecutar las operaciones ordenadas desde la Aplicación al módulo asociado utilizando los protocolos de comunicación apropiados.

Tarea	Descripción	Protocolos
tcpserver_thread	Recibe paquetes de la APP, y los procesa de acuerdo al protocolo desarrollado. Envía la información a las tareas controladoras y responde a la APP el resultado de la operación.	- TCP/IP - Protocolo del proyecto
config_thread	Configura aspectos generales del hardware. Parámetros iniciales, dirección IP, contraseña, etc. Habilita el monitoreo en tiempo real de ciertas funcionalidades.	- GPIO - SPI/I2C

onboard_GPIO_thread	Controla LEDs y pulsadores. utilizados cómo herramienta de diagnóstico	- GPIO
sig_generator_thread	Configura el generador de funciones.	- GPIO - SPI - I2C - Serial
scope_control_thread	Selecciona las entradas al osciloscopio, controla atenuadores.	- GPIO - I2C/SPI - IRQ
cbp_control_thread	Configura las entradas GPIO del circuito bajo pruebas, permitiendo interactuar con este.	- GPIO
digital_LAB_thread	Interactúa con la placa de laboratorio digital para implementar las prácticas.	- GPIO - SPI - I2C - Serial - ADC - DAC - IRQ

Tabla 1. Funcionalidad de tareas

La comunicación entre las tareas se realiza a través de colas de entrada y de salida, esta implementación permite un entendimiento ordenado entre los distintos módulos del código.

Para enviar mensajes desde una tarea a otra utilizamos colas de transmisión de información, y para esperar la respuesta, colas de recepción de acuerdo a la siguiente tabla:

Tarea	Cola de transmisión	Cola de respuesta
tcpserver_thread	n/a	n/a
config_thread	q_config	q_resp
onboard_GPIO_thread	q_onboard_GPIO	q_resp
sig_generator_thread	q_sig_generator	q_resp
scope_control_thread	q_scope_control	q_resp
cbp_control_thread	q_cbp_control	q_resp
digital_LAB_thread	q_digital_LAB_generic	q_resp

Tabla 2. Colas asociadas a tareas

2) Estructura de archivos:

La estructura de archivos del código está ordenada también en forma modular.

Además de las librerías básicas necesarias para el funcionamiento del sistema operativo y los drivers básicos que vienen incluidos cómo parte de la plataforma de desarrollo, podemos destacar los siguientes archivos principales que fueron trabajados:

Archivos	Descripción	Tarea asociada
main.c	Inicio del programa. Creación de colas, tareas y planificador.	N/A
labo_remoto.c labo_remoto.h	Variables, estructuras y funciones comunes para todo el proyecto.	N/A
tcpserver.c tcpserver.h	Tarea, estructuras y funciones específicas para tarea. Implementación de stack IP.	tcpserver_thread
onboard_GPIO.c onboard_GPIO.h	Tarea, estructuras y funciones específicas para tarea.	onboard_GPIO_thread
sig_generator.c sig_generator.h AD9833.c AD9833.h MCP466.h MCP466.c X9C103.h X9C103.c	Tarea, estructuras y funciones específicas para tarea. Driver DDS. Driver Potenciómetros digitales	sig_generator_thread
scope_control.c scope_control.h PCF8574.h PCF8574.c	Tarea, estructuras y funciones específicas para tarea. Driver Expansor GPIO.	scope_control_thread
CBP_control.c CBP_control.h PCF8574.h PCF8574.c	Tarea, estructuras y funciones específicas para tarea. Driver Expansor GPIO.	CBP_control_thread
digital.c digital.h EEPROM.h EEPROM.c MCP23017.h MCP23017.c	Tarea, estructuras y funciones específicas para tarea. Driver Expansor GPIO. Driver EEPROM	digital_LAB_thread

Tabla 3. Archivos asociados a tareas

C. Generador de funciones

El generador de funciones permite seleccionar la forma de onda de la señal entre senoidal, triangular y cuadrada. Cuenta con amplitud variable desde 200 mVp hasta 5Vp, variable en pasos de 200mV. Además es posible variar el nivel de continua de la señal en pasos de 0,5V con niveles que pueden ir de -5V a 5V.

Para su construcción se utilizó un DDS modelo AD9833 que es un dispositivo capaz de generar señales de forma de onda senoidal, triangular y cuadrada con frecuencia y fase variables a partir de una señal inyectada por un microcontrolador.

Luego, la amplitud de la señal se adecua por medio de un amplificador de ganancia variable controlado por potenciómetros digitales, de manera tal que dicha amplitud pueda ser modificada desde el microcontrolador.

Para adecuar el nivel de continua de la tensión de salida, se utiliza un amplificador en configuración sumador, que también es controlado a través del microcontrolador. En este caso el potenciómetro digital modifica el valor de la tensión sumada.

Finalmente la salida de este generador de funciones puede derivarse hacia el Circuito Bajo Pruebas y al osciloscopio para su visualización.

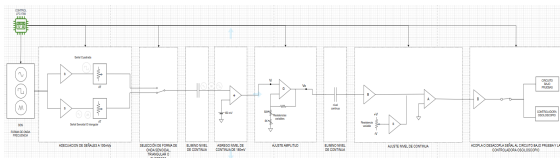


Fig 10. Diagrama en bloques Generador de Funciones

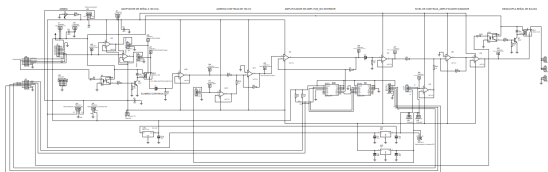


Fig 11. Esquemático del Generador de Funciones

1) DDS

Un Sintetizador Digital Directo (DDS) consta de una memoria con una tabla de valores donde se encuentra discretizado un ciclo de onda senoidal que es leída a intervalos constantes. La posición de memoria a leer se determina a partir de la última posición leída y el incremento que se programa en el DDS utilizando un microcontrolador. El valor guardado en la posición de memoria es luego convertido con un conversor digital analógico, y finalmente se filtra la respuesta para mejorar

la respuesta de la señal senoidal. Requiere de una frecuencia de clock que tomará como referencia.

Una de las principales ventajas de este sistema es que no tiene transitorios al variar de valor de frecuencia, sino que responde de manera rápida con solo variar el valor desde el microcontrolador y no sufre la deriva térmica. Su desventaja es el límite de máxima frecuencia posible a la salida, que teóricamente es la mitad de la frecuencia de clock pero se suele utilizar un tercio para facilitar el filtrado de componentes moduladas.

Para el proyecto se utilizó el CI AD9833. El mismo permite obtener forma de onda senoidal, triangular o cuadrada, con frecuencia y fase programables. Cuenta con una precisión de hasta 0,1 Hz al utilizar una frecuencia de clock de 25 MHz y tiene una resolución de 28 bits. Se programa a través de una interfaz serial de 3 conectores, debe ser alimentado con tensión desde 2,3 V hasta 5,5 V haciéndolo compatible con el LPC1769.

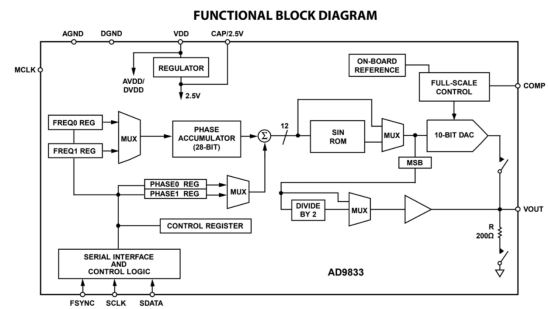


Fig 12. Diagrama en bloques AD9833

La tensión de salida que proporciona este CI es constante para cualquier valor de frecuencia, pero diferente para cada forma de onda. Para señales senoidales y triangulares es de aproximadamente 600 mVpp con un nivel de tensión continua de aproximadamente 300 mV. Para señal cuadrada la amplitud es de aproximadamente 3,3 Vpp con un nivel de tensión continua de 1,65 V.

Al ser la amplitud de salida diferente dependiendo de la forma de onda es necesario normalizar. A la salida del CI se dispuso de un buffer para no cargarlo y luego dos atenuadores pasivos, de manera tal que uno ajusta la tensión de salida para señal senoidal y triangular y otro la tensión de salida para señal cuadrada, ambos configurados a una misma amplitud de 100 mVp. Se tomó una amplitud de 100 mVp debido a una limitación de unas resistencias digitales utilizadas, que se explicará en el ítem 2.

Utilizando un relé, se selecciona cual de los dos atenuadores se desea utilizar, dependiendo de la forma de onda deseada.

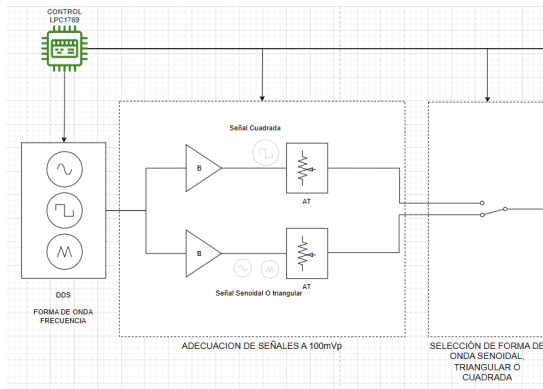


Fig 13. Diagrama en bloques del Selector de forma de onda y atenuadores

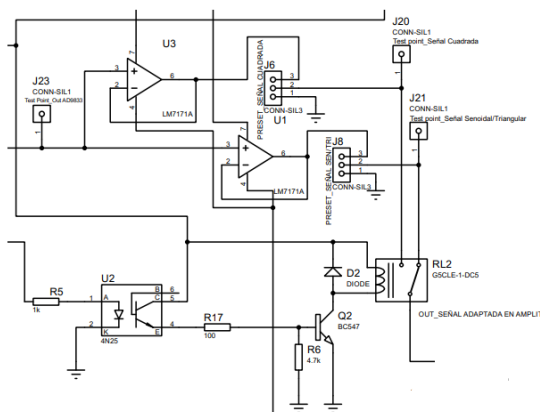


Fig 14. Esquemático del Selector de forma de onda y atenuadores

Mirando el esquemático, se debe ajustar el preset J6 y J8, midiendo en el test point J20 y J21 de manera tal que la señal tenga 100 mVp, tanto para la señal sinusoidal, triangular y cuadrada.

Para todos los casos el operacional utilizado es el TL081. Se eligió dicho operacional debido a su elevado slew rate de 20V/us y su tensión de alimentación que puede ir de -20V a 20V. En nuestro circuito todos los operacionales están alimentados con +15V.

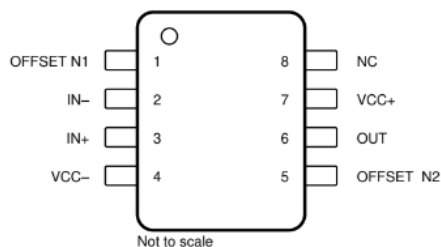


Fig 15. Esquema de pines del Operacional TL081

2) Amplificador de ganancia variable

Para variar la amplitud del generador de funciones se construyó un amplificador de ganancia variable controlado por potenciómetros digitales, a los cuales se les asigna un valor de resistencia utilizando un microcontrolador. Se utilizaron dos integrados MCP4661 uno de 50k y otro de 5k como ajuste grueso y fino para controlar la amplitud de salida del generador de funciones.

MCP4661 es un circuito integrado que contiene dos potenciómetros digitales. Poseen una resolución de 257 pasos, una resistencia de wiper (en el terminal que varía el paso) típica de 75 ohm y su tensión de alimentación puede variar de 2,7 V a 5,5 V. Su programación es a través del protocolo I2C.

El dispositivo utiliza un arreglo de resistores en serie, que conforman los 257 pasos. Entre los dos extremos del arreglo se obtiene una resistencia total RAB de 50k y 5k ohm dependiendo de la especificación de cada dispositivo. Con un tercer terminal (W) denominado wiper, se seleccionan los puntos medios entre los terminales A y B, pudiendo obtener los 257 pasos discretos. La posición del terminal W se indica escribiendo en un registro del potenciómetro el número de paso deseado. El terminal W posee una resistencia de wiper que debe considerarse al utilizar el dispositivo.

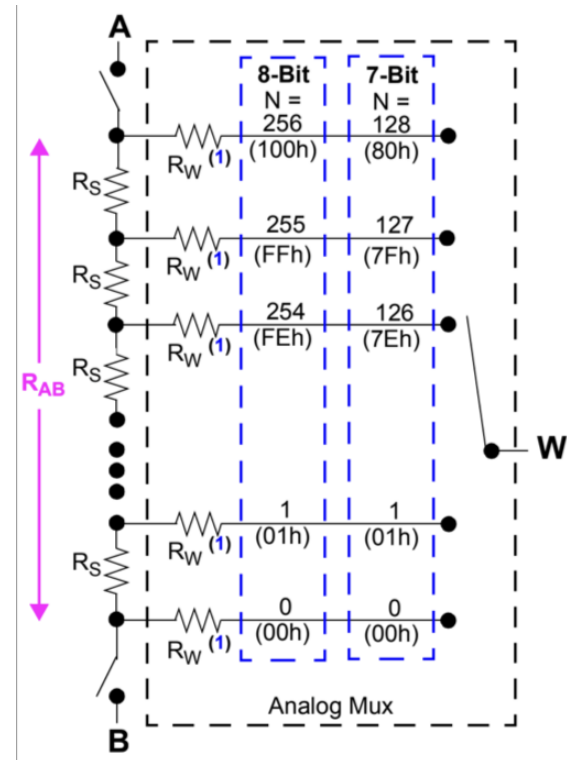


Fig 16. Arreglo de resistencias MCP4661

La tensión de alimentación VDD puede variar entre -0,6V y +7V con respecto a VSS, mientras que la tensión

en los demás terminales debe mantenerse entre $-0,3V$ y $VDD+0,3V$ con respecto a VSS . Por lo tanto, si utilizamos una $VDD=3,3V$ para igualar la tensión del LPC1769 y $VSS = 0V$, los demás pines no pueden tener una tensión menor a $-0,3V$ ni mayor a $3,6V$. Esto limita las configuraciones a utilizar para el amplificador y la ubicación del potenciómetro, ya que debemos procurar que la señal no excursions por fuera de los límites para su correcto funcionamiento.

Se decidió utilizar un amplificador operacional en configuración no inversor con rangos de ganancias que van de 2 a 50 veces (ver "Anexo III - Tablas", "Tabla 1"). Los potenciómetros digitales son colocados entre GND y la señal a la entrada. Dicha señal excursions 100 mVp , por lo que al colocarla sobre un nivel de tensión continua de 150 mV , su valor mínimo es de 50 mV y su valor máximo de 250 mV , teniendo el potenciómetro uno de sus terminales a $0V$ y otro a un valor entre 50 mV y 250 mV , respetando su rango de funcionamiento.

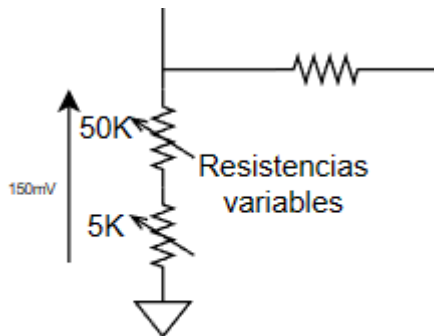


Fig 17. Tensión en las resistencias digitales

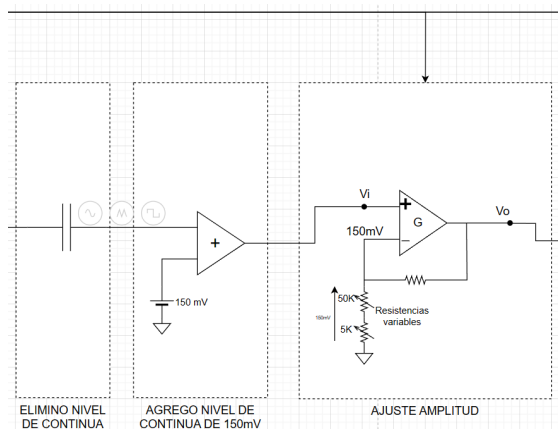


Fig 18. Diagrama en bloques del amplificador con las resistencias MCP4661

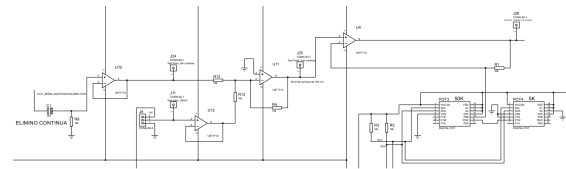


Fig 19. Esquemático del amplificador con las resistencias MCP4661

El nivel de 150 mV adicionado permite que las resistencias digitales tanto la de $50K\text{ ohm}$ como la de $5K\text{ ohm}$ trabajen en la zona correcta de funcionamiento sin superar los límites $-0,3V$ y $3,6V$. También dicho nivel de continua debe ser el mínimo posible, ya que será amplificado junto con la señal variable, y de ser muy grande podría provocar que para ganancias grandes se recorte la señal en los picos positivos.

Ejemplos:

- Utilizando 150 mV de continua:

Para una tensión de salida máxima de $5Vp$, con una tensión de entrada de 100 mVp , la ganancia es de 50 veces. En ese caso, la tensión continua amplificada a la salida resulta de $7,5V$. Al adicionar el pico de senoidal más la tensión continua amplificada resulta en una tensión de pico máxima de $12,5V$. Al alimentar el amplificador operacional con $\pm 15V$ se puede excursions hasta $\pm 13V$, por lo que el rango de funcionamiento se cumple.

- Utilizando $2,5V$ de continua:

Para una tensión de salida máxima de $5Vp$, con una tensión de entrada de 100 mVp , la ganancia es de 50 veces. En ese caso, la tensión continua amplificada a la salida resulta de $125V$. Al adicionar el pico de senoidal más la tensión continua amplificada resulta en una tensión de pico máxima de $130V$. Al alimentar el amplificador operacional con $\pm 15V$ se puede excursions hasta $\pm 13V$, por lo que no se cumple el rango de funcionamiento. Con el nivel de continua mencionado podríamos llegar a una tensión de salida máxima de $0,5\text{ Vp}$, con una tensión de entrada de 100 mVp y la ganancia es de 5 veces por lo que en este caso la tensión de continua amplificada a la salida resulta de $12,5V$ y al adicionar el pico de senoidal más la tensión continua amplificada resulta en una tensión de pico máxima de $13V$, por lo que en este caso quedaría dentro del rango de funcionamiento, pero no se llegaría a la tensión requerida de $5Vp$.

Es por ello que se utiliza 150 mV de continua para permitir que las resistencias digitales queden dentro del

rango de funcionamiento y no un valor mayor, porque también está limitado por la alimentación del operacional +/-15V y con una ganancia de 50 veces para obtener los 5Vp de salida especificados en el generador de funciones.

Viendo el esquemático, para tener un nivel de continua de 150 mV en el Test point J25 se utilizó un amplificador sumador inversor por lo que se debe ajustar el preset J9 de tal manera que en el Test point J11 mida -150 mV.

Como se mencionó en el ítem 1, el CI AD9833 tiene una tensión continua distinta según la forma de onda. Para señal Senoidal y triangular es de 300mV y para cuadrada de 1,65V. Por este nivel de continua propio que genera el CI AD9833 es que se coloca un capacitor de 10uF para eliminarla, ya que son valores que al pasar por el amplificador y amplificar 50 veces para llegar a tener los 5Vp de la señal, estaríamos también amplificando la continua de 300mV y 1,65V por 50 por lo que quedarían en 15V y 82,5V respectivamente, quedando fuera del rango de funcionamiento por el propio operacional.

En el “Anexo III - Tablas” se encuentra la “Tabla 1” en donde se detalla el valor que debe tomar el potenciómetro para cada valor de tensión de salida esperado, y se corrobora que el valor máximo de tensión de salida no supera el rango de recorte del amplificador operacional.

3) Nivel de tensión continua

Para variar el nivel de tensión continua de la señal de salida del generador de funciones se construyó un amplificador sumador, que utiliza una referencia de tensión a sumar, variable a través de un potenciómetro digital, implementado con el CI X9C103 de 10 KΩ para controlar el nivel de continua de salida del generador de funciones. Se eligió esta resistencia digital debido a que en la salida podemos tener tensiones negativas cuando en el MCP4661 no es posible.

La resistencia digital X9C103 posee una resolución de 100 pasos. Está conformada un arreglo de resistores en serie, entre los dos extremos del arreglo VH y VL se obtiene una resistencia total de 10k. Con un tercer terminal VW denominado wiper, se seleccionan los puntos medios entre los terminales VH y VL, pudiendo recorrer 100 pasos discretos, teniendo una resistencia de wiper típica de 40 ohm. La posición del terminal VW es controlada por las entradas /CS, U/D e /INC. La posición del terminal VW se almacena en una memoria no volátil para recuperarse en un posterior encendido. La resolución de los pasos discretos es de 101 ohm entre resistencia y resistencia.

La entrada U/D (Up/Down) controla la dirección del movimiento del terminal de wiper VW y si el contador incrementa o disminuye.

La entrada /INC (Increment) se activa por flanco negativo. Alternando dicha entrada se moverá la posición del terminal VW wiper incrementando o disminuyendo en la dirección indicada por el nivel lógico en la entrada U/D.

La entrada /CS cuando está en estado bajo se activa la resistencia digital. Cuando dicha entrada está en estado alto y la entrada /INC también, se almacena la posición en la memoria no volátil.

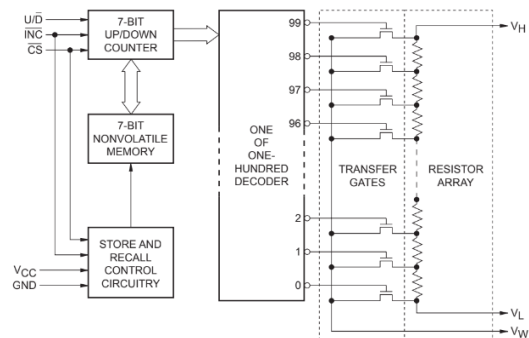


Fig 20. Diagrama Funcional del X9C103

Para implementar esta etapa se utilizó un amplificador operacional como sumador obteniendo a la salida niveles de continua de -5V a 5V en pasos de 0,5V.

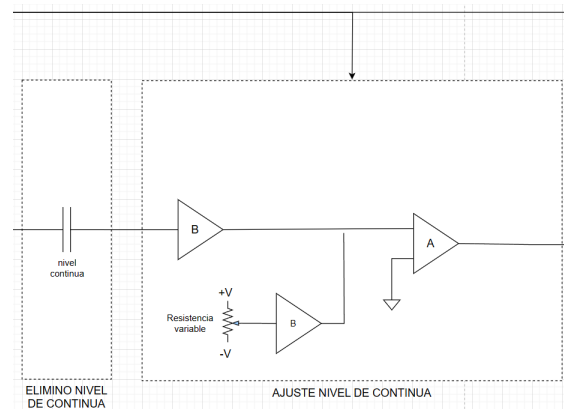


Fig 21. Diagrama en bloques del amplificador sumador con la resistencia X9C103

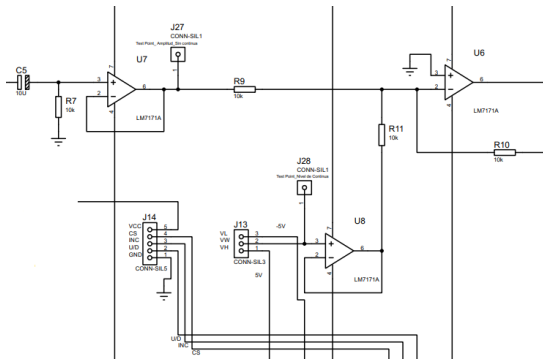


Fig 22. Esquemático del amplificador sumador con la resistencia X9C103

Como se vió en el ítem 2, “Amplificador de ganancia variable”, en el cual se debe agregar un nivel de continua de 150mV para que las resistencias digitales MCP 4661 esté en el rango de funcionamiento, en esta etapa ese nivel de continua que viene amplificado de la etapa anterior no se necesita por lo tanto debe ser eliminado. Para ello se coloca un capacitor de 10uF en la entrada de esta etapa evitando que pase el nivel de continua.

En el “Anexo III - Tablas” se encuentra la “Tabla 2” en donde se detalla el valor que debe tomar el potenciómetro y los pasos que deben ser configurados para poder ajustar el valor de la componente de continua de la señal.

4) Derivaciones

La última etapa del generador de funciones son las derivaciones: una corresponde a la Controladora Osciloscopio para poder observar y medir directamente la señal del propio generador de funciones, y otra hacia el circuito bajo prueba. Por medio del microcontrolador se acopla o desacopla la señal proveniente del generador de funciones tanto para el circuito bajo prueba como para la controladora osciloscopio:

- Salidas desconectadas
- Controladora Osciloscopio y CBP

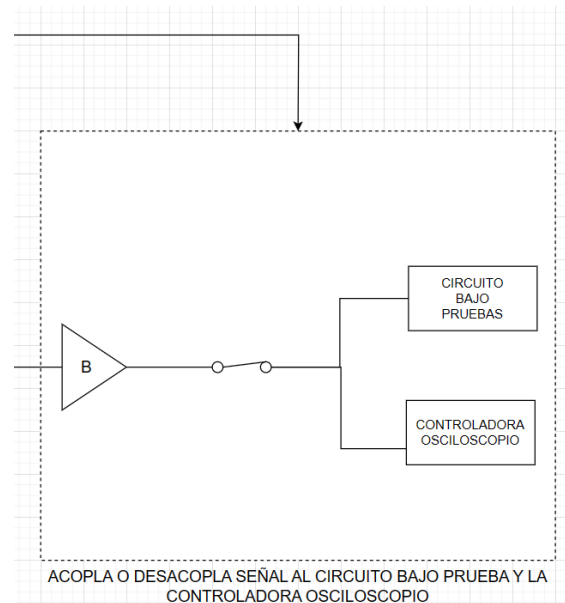


Fig 23. Diagrama en bloques de Derivaciones del Generador de Funciones

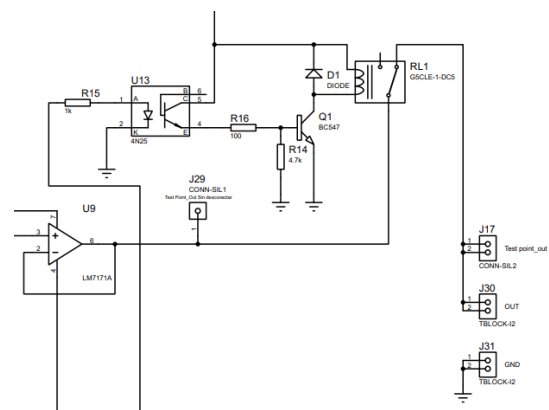


Fig 24. Esquema de Derivaciones del Generador de Funciones

En el esquema se puede observar el optoacoplador 4n25 que es controlado por el microcontrolador el cual permite desactivar o activar el relé de salida permitiendo acoplar o desacoplar la señal proveniente del generador de funciones tanto al circuito bajo prueba como a la controladora osciloscopio.

5) Conectores

Para la conexión de los pines de control de la placa con el LPC1769, se utilizaron dos conectores IDC de 10 pines.

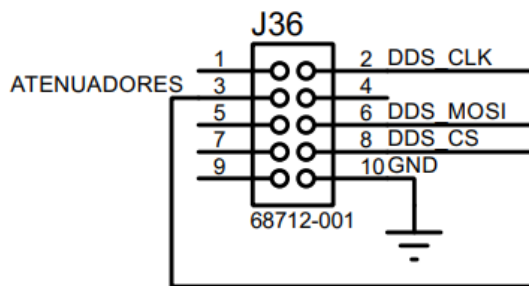
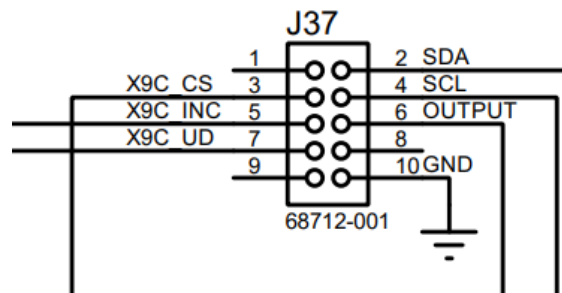


Fig 25. Esquema de conexión de los conectores IDC



El IDC J36 se conecta al AD9833 y el relé que atenúa la señal dependiendo de la forma de onda, como se explicó en el ítem 1 “DDS”.

- Pines 2, 6 y 8 controla el AD9833
- Pin 3 controla relé de atenuadores
- Pin 10 conecta el GND de la placa principal con la del generador de funciones

El IDC J37 se conecta a las 2 resistencias digitales MCP4661 para la variación de ganancia, a la resistencia X9C103 para la variación del nivel de continua y al relé de salida permitiendo acoplar o desacoplar la señal.

- Pines 2 y 3 controla las dos resistencias digitales MCP4661
- Pines 3, 5, y 7 controla la resistencia X9C103
- Pin 6 controla el relé de salida
- Pin 10 conecta el GND de la placa principal con la del generador de funciones

D. Controladora Osciloscopio

Esta controladora se encargará de seleccionar los distintos puntos de derivación del circuito bajo pruebas para mostrarlos en los dos canales del osciloscopio.

Los distintos puntos de prueba son multiplexados y seleccionados desde el microcontrolador, quien tiene además la capacidad de activar y desactivar el atenuador 10x que simula el atenuador presente en las puntas de los osciloscopios físicos.

La placa también cuenta con la posibilidad de medir en modo diferencial. Esto permite medir dos niveles de tensión sin estar referenciada a masa o GND.

Al circuito se le agrega una protección en cada canal CH1 y CH2 antes de conectar al osciloscopio para que la señal no supere los 5V ni tampoco sea inferior a -5V. Esto se realizó debido a las especificaciones técnicas del osciloscopio, para evitar superar dichas tensiones y que se dañe.

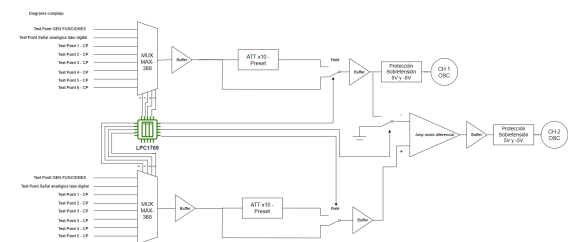


Fig 26. Diagrama en bloques completo - Controladora Osciloscopio

1) Expansor GPIO

Debido a las limitaciones en la cantidad de pines del microcontrolador LPC1769 recurrimos al uso de dos expansores de GPIOs controlados por I2C para el manejo de la Controladora Osciloscopio. Se utilizó el integrado PCF8574, el cual posee 8 puertos que pueden ser configurados para funcionar tanto como entrada como salida. El integrado está diseñado para funcionar con tensiones de 2,5 a 6V, por lo cual es compatible con la tensión del LPC1769 de 3,3V, y sus entradas y salidas tomarán ese nivel como “1” lógico.

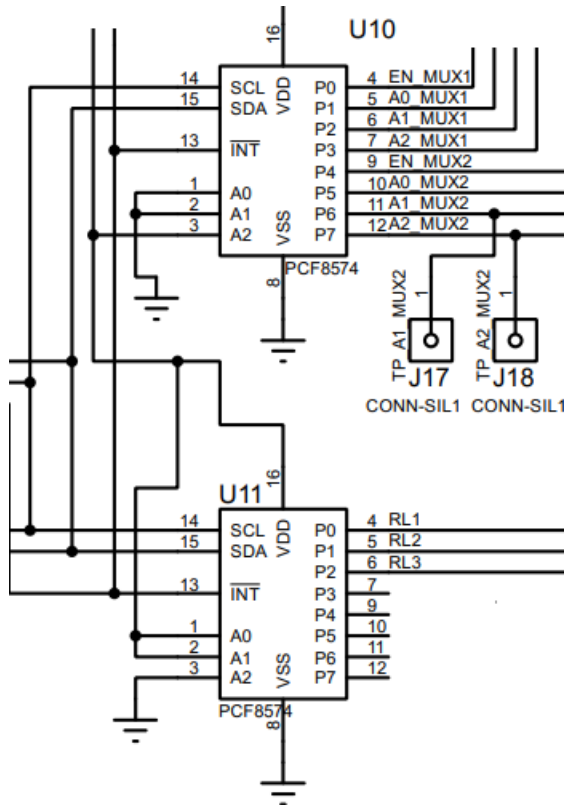


Fig 27. Esquema de conexión de los PCF 8574

El PCF 8578 “U10” controla los dos multiplexores tanto para el canal 1 como para el canal 2, habilitando o deshabilitando con el Enable y eligiendo el test point adecuado a las necesidades del usuario.

El PCF 8578 “U11” controla los relés que cuyas funciones son:

- Relé 1: controla si la señal proveniente del canal 1 se atenúa o no por 10. Estando activo la señal se atenúa por 10 e inactivo no se atenúa.
- Relé 2: controla si la señal proveniente del canal 2 se atenúa o no por 10. Estando activo la señal se atenúa por 10 e inactivo no se atenúa.
- Relé 3: controla si está conectado o no el modo diferencial. Estando activo funciona en modo diferencial e inactivo solo pasa la señal referenciada a masa o GND.

2) Señales de entrada

Las señales de entrada que pueden ser seleccionadas en cada canal provienen de 3 orígenes:

- Generador de Funciones
- Laboratorio Digital
- Circuito Bajo Pruebas

La señal del generador de funciones cuenta con un conector dedicado mientras que la del Laboratorio Digital llega a la controladora del osciloscopio desde los conectores de control.

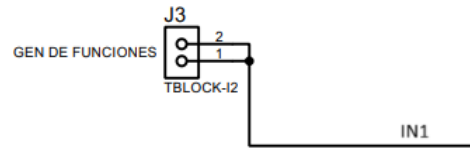


Fig 28. Conector dedicado del generador de funciones

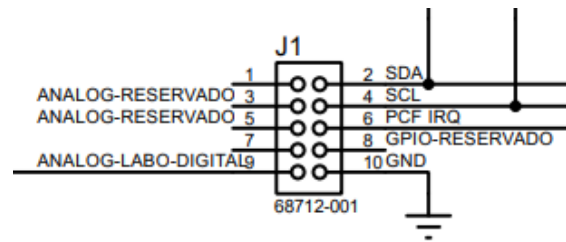


Fig 29. Conector de control más señal proveniente del laboratorio digital

Los pines 2 y 4 del IDC J1 se utilizan para controlar los expansores GPIO (PCF8574) del circuito. Los pines 3, 5, 6 y 8 no se utilizan. El pin 9 corresponde a la entrada de señal de laboratorio digital y el pin 10 permite conectar las masas de la placa del control principal con la de la controladora osciloscopio.

Las señales provenientes del circuito bajo prueba, que representan los 6 puntos de medición disponibles, deben ingresar al circuito a través de un conector IDC de 10 pines normalizado. Cada test point cuenta con un pin asignado para que la selección sea coherente con el diseño.

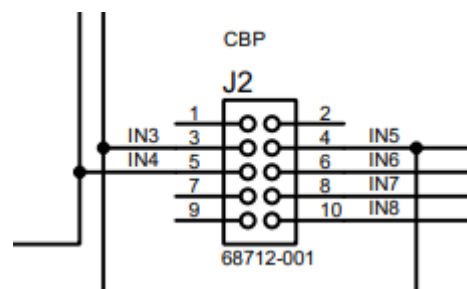


Fig 30. Conector dedicado a los test point del circuito bajo prueba

En el IDC J2 los pines utilizados corresponden:

- Pin 3: TP1 del circuito bajo prueba
- Pin 5: TP2 del circuito bajo prueba
- Pin 4: No se utiliza en el circuito bajo prueba

- Pin 6: TP4 del circuito bajo prueba
- Pin 8: TP5 del circuito bajo prueba
- Pin 10: TP6 del circuito bajo prueba

3) Multiplexores Analógicos

Para seleccionar señales de CBPs de distintas características, se ha seleccionado un multiplexor analógico que permita un abanico amplio de tensiones. El CI MAX368 para el canal 1 y su equivalente ADG528 utilizado en el canal 2 soportan señales de entrada analógicas comprendidas entre -15V y +15V haciéndolos aptos para gran variedad de aplicaciones. La señal proveniente del generador de funciones se encuentra comprendida dentro de estos límites.

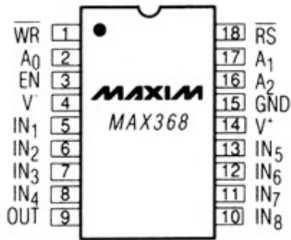


Fig 31. Multiplexor analógico - MAX368

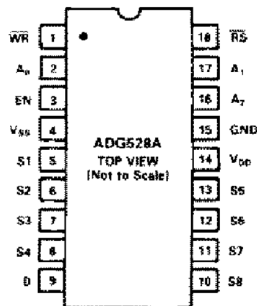


Fig 32. Multiplexor analógico - ADG528

Ambos multiplexores comparten las 8 señales de entrada, en ambos dispositivos deseamos poder seleccionar las mismas señales para que tenga sentido la aplicación del modo diferencial y poder observar en el osciloscopio cualquier punto del CBP en cualquier canal.

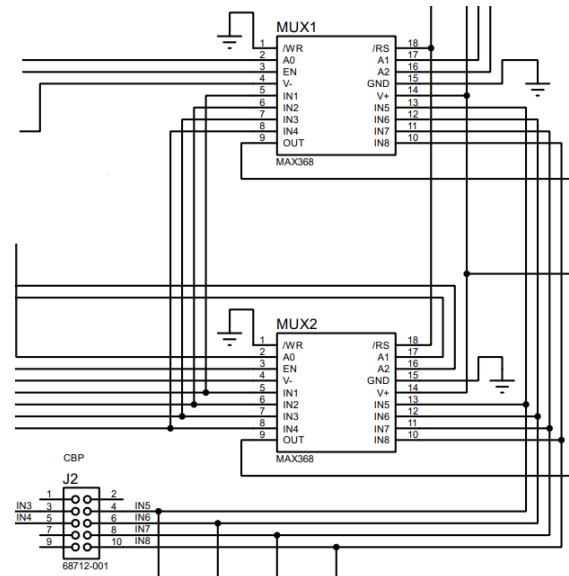


Fig 33. Señales de entrada Multiplexores Analógicos

La entrada están conectadas de la siguiente forma::

- IN1: Generador de Funciones
- IN2: Laboratorio Digital
- IN3: Test Point 1 del circuito bajo prueba
- IN4: Test Point 2 del circuito bajo prueba
- IN5: No se utiliza en el circuito bajo prueba
- IN6: Test Point 4 del circuito bajo prueba
- IN7: Test Point 5 del circuito bajo prueba
- IN8: Test Point 6 del circuito bajo prueba

4) Atenuadores

Esta etapa trata de replicar el mismo funcionamiento que las puntas de osciloscopio, la atenuación por 10 y está implementada con un divisor resistivo regulable a través de un preset, además cuenta con un buffer para evitar cargar la salida del multiplexor. El preset J5 se debe regular por única vez para que la señal en el punto medio esté atenuada 10 veces. Luego como se observa en el esquema, el circuito para activar el relé utiliza un optoacoplador 4n25, un transistor BC547 y un diodo 1N4007. Cuando se activa el relé la señal se atenúa 10 veces. Un circuito equivalente permite seleccionar el atenuador del canal 2 que es ajustado a través del preset J6.

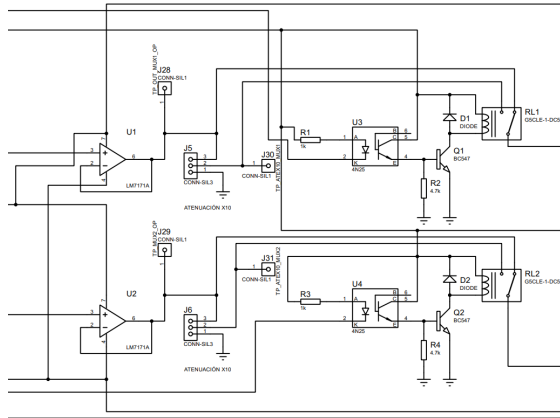


Fig 34. Esquemático de los atenuadores por 10

5) Modo Diferencial

Para el canal 2 del circuito, además de poder observar en el osciloscopio la señal seleccionada en el canal 2, es posible habilitar el “modo diferencial”. Es decir que en el osciloscopio observaremos la diferencia entre la señal seleccionada en el canal 2 y la señal seleccionada en el canal 1. De esta manera se posibilita medir señales no referenciadas a masa o GND.

Para ello, se utiliza un amplificador en modo diferencial conectado en el canal 2 que en su entrada no inversora siempre tendrá la señal seleccionada para visualizar en el canal 2. Mediante un relé seleccionamos entre la señal del canal 1 o GND para ser inyectada en la entrada inversora del amplificador. Cuando el relé es activado se conecta con el canal 1 y a la salida del amplificador obtenemos la diferencia entre las señales de los canales 2 y 1, y cuando el relé está desactivado obtenemos la diferencia entre la señal del canal 2 y GND, es decir que veremos solamente la señal del canal 2.

Las resistencias del amplificador del modo diferencial R7, R8, R9 y R10 son iguales, de manera que ninguna señal de entrada se vea amplificada a la salida y se cumpla lo establecido con anterioridad.

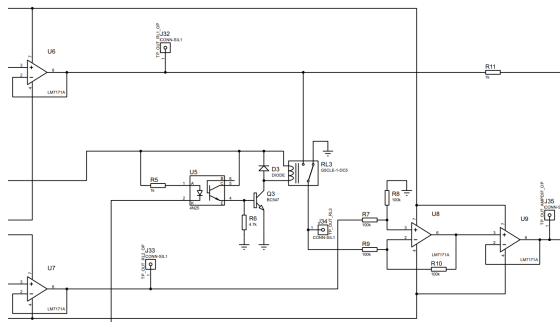


Fig 35. Esquemático del modo diferencial

6) Circuito de Protección

En esta etapa final se implementó un circuito de protección para que el nivel de tensión proveniente tanto del canal 1 como del 2 no supere la tensión de 5V ni tampoco sea menor a -5V. Esto se realizó para proteger al osciloscopio utilizado en el proyecto, ya que sus características indican que no se puede superar un nivel de tensión de 5V ni tampoco que sea menor a -5V. De esta manera evitamos que se dañe el instrumento si se coloca una tensión mayor a la especificada.

El circuito de protección consta de dos diodos Schottky 1N5822 conectados como se observa en el esquemático. Cuando el nivel de tensión en el canal 1 supera los 5 V el diodo D4 empieza a conducir dejando una tensión fija de 5 V en CH1 evitando que se supere esta tensión. Cuando el nivel de tensión en el canal 1 es menor que -5V el diodo D5 empieza a conducir dejando una tensión fija de -5 V en CH1 evitando que sea aún menor que -5V. Esto es para el canal 1, vale la misma explicación para el canal 2.

Se eligieron los diodos schottky 1N5822 debido a que su caída de voltaje directa es significativamente menor en comparación con los diodos rectificadores estándar y por los tiempos de conmutación más rápidos en comparación con los diodos rectificadores convencionales lo que los hace ideales para circuitos de protección contra sobretensiones.

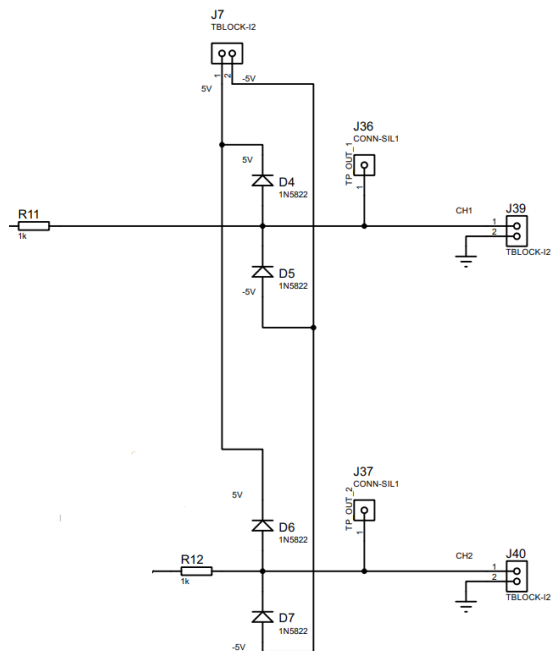


Fig 36. Esquemático del circuito de protección

E. Controladora Circuito Bajo Pruebas

Este dispositivo será el encargado de modificar los parámetros del circuito bajo pruebas a través de salidas GPIO con la capacidad de activar y desactivar relays.

Cada CBP deberá contar en su diseño la configuración apropiada para que estas modificaciones representen un cambio deseado a la práctica cómo por ejemplo modificar carga del amplificador, modificar topología desactivando componentes, etc.

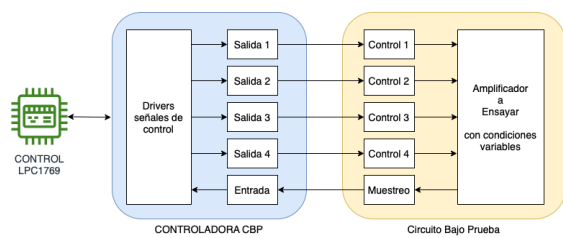


Fig 37. Diagrama en bloques - Controladora CBP

Debido a las limitaciones en la cantidad de pines del microcontrolador LPC1769 recurrimos al uso de un expansor de GPIO controlado por I2C para el manejo del Circuito Bajo Prueba. Se utilizó el integrado PCF8574, el cual posee un puerto de 8 bits que pueden ser configurados para funcionar tanto como entrada como salida.

El integrado está diseñado para funcionar con tensiones de 2,5 a 6V, por lo cual es compatible con la tensión del LPC1769 de 3,3V, y sus entradas y salidas tomarán ese nivel como "1" lógico.

Los pines del PCF8574 poseen salidas en configuración Open Drain que soportan un manejo de corriente de hasta 25 mA. Sin embargo, como se desconoce el funcionamiento del Circuito Bajo Prueba y podría necesitar un manejo de corriente mayor o el uso de tensiones distintas a la de control del integrado se decidió aislar la etapa de control del CBP con optoacopladores, para proteger la lógica y evitar el rediseño o la reparación en caso de un mal funcionamiento del CBP.

Para ello se utilizaron optoacopladores 4N26 con sus respectivos drivers formados por transistores BC337. Además se colocaron LEDs para poder visualizar el estado de cada una de las salidas en el PCB, sin necesidad de revisar la aplicación.

El Circuito Bajo Prueba tendrá a su disponibilidad pares de salidas que se componen por el colector y el emisor del transistor de salida del optoacoplador, por lo

que puede manejar hasta 50 mA de corriente que es la máxima corriente de colector del 4N26. Por otro lado, la tensión máxima del funcionamiento de colector-emisor del mismo es de 70V, permitiendo el uso de tensiones distintas a la de la lógica de control en el CBP y el uso de distintas masas o referencias de tensión.

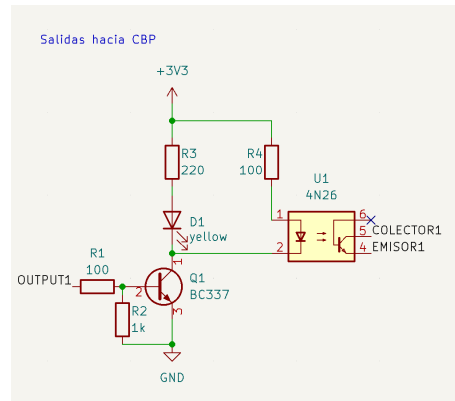


Fig 38. Circuito de salidas de control de CBP

En el caso de las entradas se utilizó un optoacoplador 4N26 de manera inversa. Para su encendido requiere de 10 mA de corriente circulando en el diodo, por lo que el CBP debe asegurar dicha corriente entre los pines INPUT y GND2, pero tiene la libertad de poder utilizar la tensión que considere necesaria en ambos pines.

Luego, a la salida del optoacoplador se colocó un LED para obtener una señal visual del estado de la realimentación recibida del CBP sin necesidad de ver la aplicación y finalmente, la tensión obtenida es leída por el PCF8574, siendo de 0V cuando la entrada está encendida y 3,3V cuando la misma está apagada (la lógica está invertida).

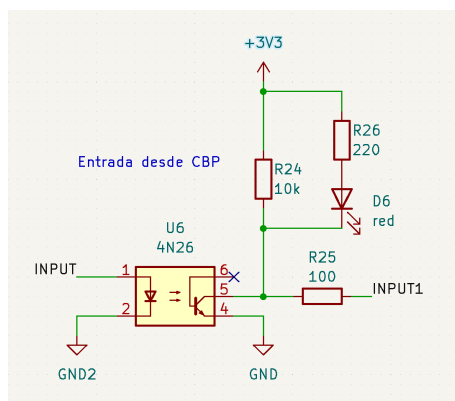


Fig 39. Circuito de entradas de control de CBP

A modo de ejemplo, se disponibilizaron 4 salidas y 1 entrada, pero repitiendo el circuito correspondiente e incluso agregando más expansores de GPIO se podrían utilizar las que fuesen necesarias.

F. Circuito Bajo Pruebas - CBP

Representa el circuito analógico que servirá de estudio para el laboratorio de mediciones. Cada cátedra o equipo de trabajo que desee utilizar el Laboratorio Remoto deberá elaborar sus CBPs que se vincularán con el control CBP, generador de funciones y la controladora de osciloscopio.

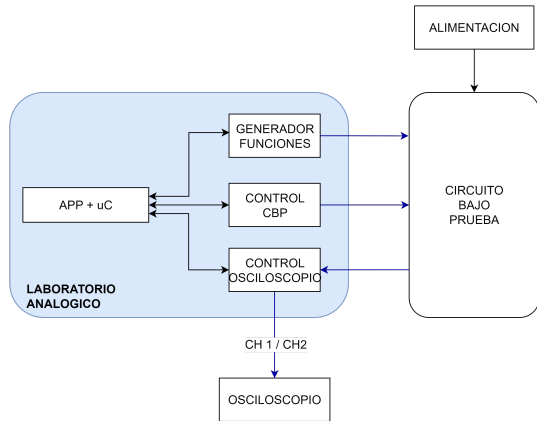


Fig 40. Diagrama de conexiones del laboratorio analógico junto con el circuito bajo prueba y el osciloscopio

Las conexiones al control CBP y al control Osciloscopio deberán seguir las normas especificadas en cada punto para ser compatibles.

Debido a que las características de cada CBP son distintas, se espera que cada circuito cuente con alimentación propia. Esto no representa inconveniente para el hardware del laboratorio remoto ya que las señales de interacción se encuentran aisladas.

1) Circuito bajo pruebas - Ejemplo

Se elaboró un circuito bajo pruebas como ejemplo para demostrar el funcionamiento del laboratorio analógico. Este CBP fue diseñado con colaboración del equipo docente de la cátedra Electrónica Aplicada I y representa un amplificador clase A de 2 etapas:

- Etapa 1: Colector Común
- Etapa 2: Emisor Común con resistencia

El CBP recibe una señal generada desde el “Generador de funciones” propio del proyecto, e interactúa con el “Control de CBP” de forma que el circuito puede ser encendido o apagado desde la aplicación. También desde la aplicación se accionan 3 switches que modifican la topología y permiten:

- Desacoplar etapas
- Modificar punto de inyección de señal del generador (Etapa 1 o Etapa 2)

- Modificar ganancia de segunda etapa

Estas interacciones habilitan a estudiar el comportamiento de las dos etapas por separado y luego en conjunto, temas típicos que forman parte de la currícula de la cátedra.

A su vez, utilizando la controladora del Osciloscopio, es posible medir en el instrumento varios nodos interesantes para el estudio de la topología:

- Resistencia de carga etapa 1
- Resistencia de carga etapa 2
- Colector, emisor y base etapa 2

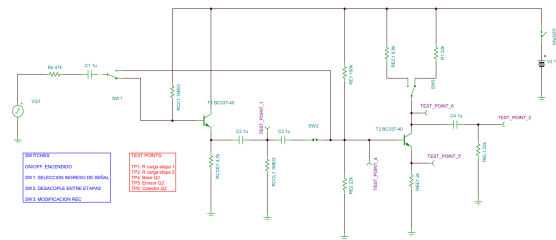


Fig 41. Circuito Bajo pruebas

Switches:

Los switches que permiten modificar el escenario están implementados con relés controlados por el “Control CBP” desde las salidas aisladas ópticamente.

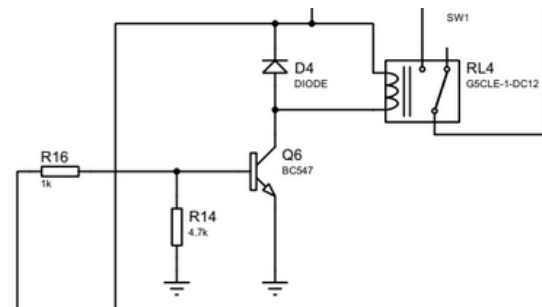


Fig 42. Circuito Bajo pruebas - Switches

Sensado de encendido:

Luego del switch de alimentación, a través de una resistencia limitadora acorde a la fuente del CBP de 12 V se permite el paso de corriente necesario para accionar el optoacoplador de sensor de entrada del CBP. La activación de este optoacoplador dispara el aviso de encendido al usuario a través de la app.

Puntos de medición:

Los puntos de medición son simplemente nodos clave del CBP que son enviados a la “controladora de osciloscopio” de acuerdo al conector IDC normalizado.

Se seleccionaron los siguientes puntos de medición:

- TP1: Resistencia de Carga Etapa 1
- TP2: Resistencia de Carga Etapa 2
- TP3: Base Transistor 2
- TP4: Emisor Transistor 2
- TP5: Colector Transistor 2

G. Control Laboratorio Digital - CLD

La controladora de prácticas digitales es el circuito encargado de hacer de interfaz entre el kit de desarrollo LPC845-BRK programado por el usuario a través de MCUxpresso y el microcontrolador principal.

Este dispositivo es capaz de interpretar los estados de los puertos programados por el usuario y comunicar el estado de los mismos a la Aplicación, obteniendo así el usuario una devolución de la práctica realizada. A su vez puede modificar el entorno actuando sobre el estado de puertos, memorias y sensores varios de las distintas prácticas que permitirán enriquecer la experiencia didáctica. Modificando las condiciones de entorno, es posible programar las distintas prácticas que el equipo docente prepara para las clases.

El Control de laboratorio digital también se vincula al osciloscopio USB para poder observar el comportamiento de DAC, PWM y timers sobre el kit de desarrollo.

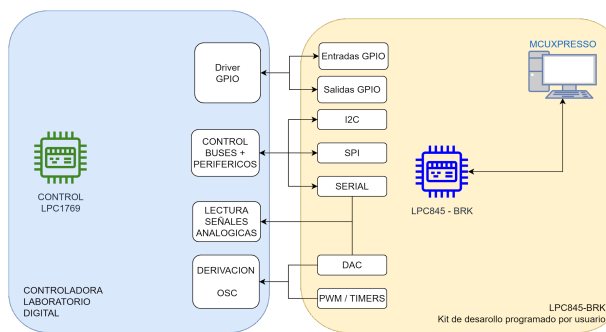


Fig 43. Diagrama en bloques - Control Laboratorio Digital

En el diagrama en bloques detallado se puede apreciar de forma más específica la constitución de la controladora del laboratorio digital y su interacción con los módulos y el KIT de desarrollo:

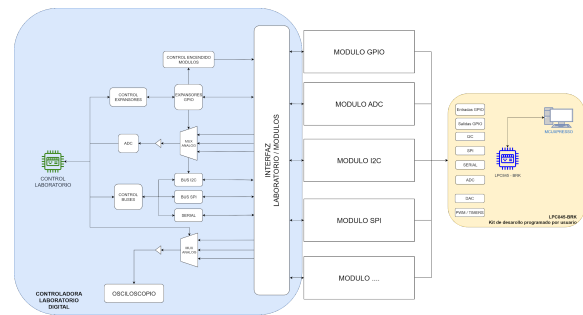


Fig 44. Diagrama en bloques - Control Laboratorio Digital Detalle

El esquema detallado está dividido en tres secciones principales:

- KIT de desarrollo usuario
- Módulos
- Controladora laboratorio digital

El KIT de desarrollo es simplemente una placa que soporta en este caso al LPC845-BRK y la vincula con los módulos. El usuario podrá programar el microcontrolador desde el MCUxpresso a través de la PC de control remoto.

Los Módulos son las prácticas propiamente dichas que deben estar desarrolladas por el equipo docente de acuerdo a las necesidades de cada cátedra y el objetivo de la misma. Para esta implementación se presentan algunos ejemplos que permiten evidenciar el funcionamiento del conjunto que se describe en la siguiente sección.

Es tarea del equipo que desarrolla los módulos seleccionar los pines adecuados de cada microcontrolador (LPC845-BRK) y rutearlos hacia los conectores de los módulos de manera que cada función tenga sentido y pueda aprovecharse.

La controladora del laboratorio digital, es el hardware que permite vincular los módulos y la programación del usuario con la Aplicación.

Sobre el lado derecho de la controladora encontramos la interfaz LABORATORIO / MÓDULOS. Esta interfaz está conformada por varios conectores normalizados que permiten interconectar el control del laboratorio digital (CDL) a cada uno de los módulos. Esta normalización es necesaria para garantizar la interoperabilidad entre CDL y módulos. Se encuentran reservados pines para alimentación (5V - 3,3V - GND), señales digitales, señales analógicas, buses de control (SPI, I2C) y buses dedicados para prácticas (SPI, I2C, SERIAL).

La alimentación de los módulos puede controlarse de manera independiente, permitiendo encender o apagar los módulos sin desenergizar el CDL.

Debido a la gran cantidad de señales de control necesarias para el funcionamiento del CDL, se implementaron 2 expansores GPIO que permiten leer y escribir señales desde y hacia los módulos, estos puertos son configurables y pueden alternar su función de acuerdo a la necesidad de cada módulo.. A su vez, para que el IC principal pueda obtener información de las muchas señales analógicas, estas son agrupadas y de multiplexadas hacia el ADC del LPC1769.

La lógica de control de buses para prácticas permite decidir qué uC se comunicará con los dispositivos pertenecientes a los módulos. En el caso normal el usuario desde su kit de desarrollo podrá controlar el bus e interactuar con los distintos dispositivos que el docente disponga. Cuando sea necesario que el CDL interactúe con los dispositivos, este toma el control del bus (desafectando temporalmente al uC del usuario) y realiza las operaciones necesarias para devolver al usuario a través de la aplicación el estado del mismo.

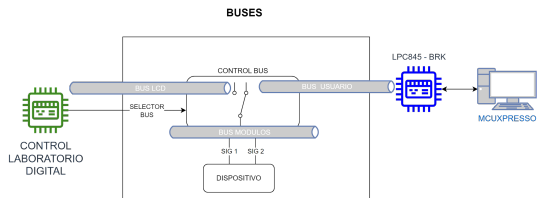


Fig 45. Control de buses

Cómo se observa en el esquema en el estado normal el BUS es controlado por el kit del usuario. Cuando se desea que la aplicación interactúe con los dispositivos del BUS para leer o modificar valores de los módulos, el CDL toma el control de los dispositivos utilizando el “selector de bus”. Una vez finalizado el proceso, el CDL devuelve el control al usuario para que continúe con la práctica.

Para prácticas relacionadas con timers y DAC de baja frecuencia, se brinda la posibilidad de visualizar señales en el osciloscopio. El CDL selecciona qué señal visualizar a través de un multiplexor de 8 canales, en la que su salida es direccionada al osciloscopio.

1) Expansores GPIO

Debido a las múltiples señales de control digital que son necesarias para la implementación se amplía la capacidad de puertos del uC principal con 2 expansores GPIO utilizando el CI MCP23017

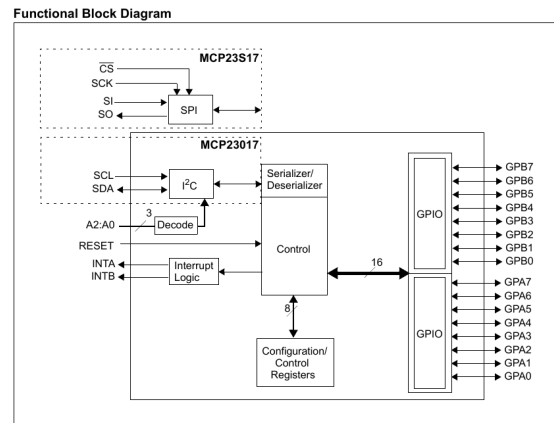


Fig 46. CI MCP23017

Este dispositivo controlado a través del bus I2C (hasta 8 dispositivos por BUS) cuenta con 16 entradas / salidas que se utilizan para interactuar con módulos y demás componentes del CLD.

La principal característica de estos 16 puertos es su capacidad de alternar funciones:

- Entrada de alta impedancia
- Salida estado alto
- Salida estado bajo

Todo esto controlado desde el propio BUS y un latch, por lo que es modificable de forma dinámica desde el UC principal.

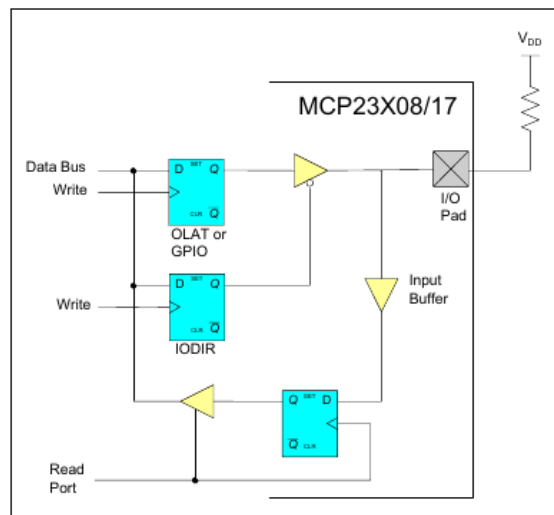


Fig 47. CI MCP23017 - Salidas

Soporta interrupciones configurables en modo open-drain, active high or active low. Para esta implementación se utilizan interrupciones en modo active-high.

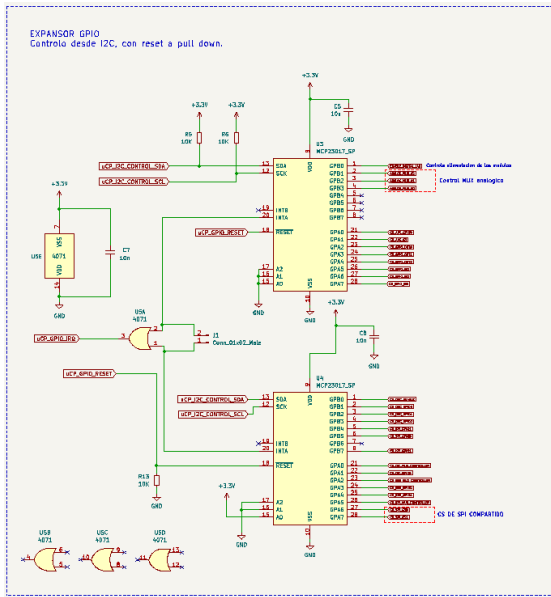


Fig 48. Implementación expansor GPIO

Cómo se observa en el circuito esquemático, además de seleccionar las direcciones de cada expansor y conectar el bus I2C con resistencias de pull-up, las interrupciones son agrupadas a través de una compuerta OR (CD4071) y derivadas al LPC1769, quien también puede resetear los CI desde del PIN dedicado a esta función.

2) Alimentación y Control encendido módulos

Se diseñó el CDL para funcionar con una entrada de 9V, que luego es regulada a 5V y 3.3V con capacidad de corriente de hasta 800 mA. Adicionalmente se dispone de un conector de 5V que puede ser utilizado para alimentar el control principal o para utilizarlo también como entrada de 5V si es que se dispone de una fuente externa.

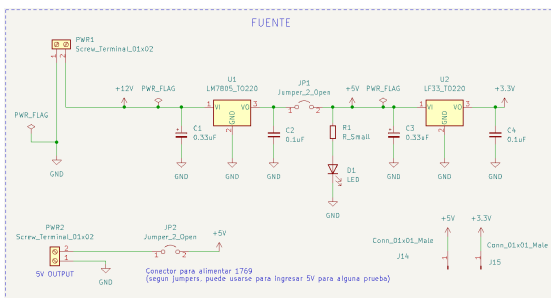


Fig 49. Alimentación CLD

Para controlar el encendido de los módulos, se emplea un relay de DSPT que a través de una única señal de control permite conectar/desconectar 2 circuitos, uno para 5 V y otro para 3.3 V.

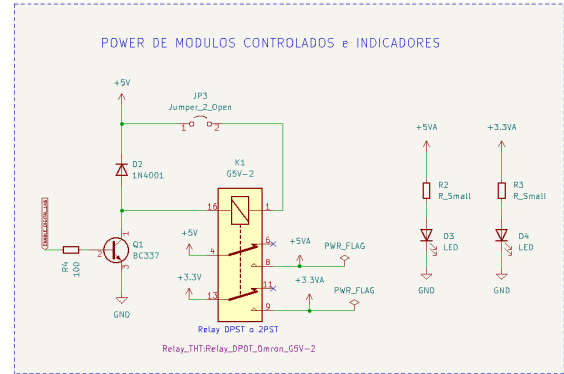


Fig 50. Alimentación de Módulos

2) Lectura de señales analógicas

El CDL soporta la lectura de 8 señales analógicas provenientes de los módulos que son ingresadas a un multiplexor CD4051B donde la selección del canal a leer se realiza desde pines controlados desde los expansores GPIO.

A la salida del multiplexor se encuentra una etapa de buffer para evitar cargar los circuitos analógicos de los módulos, y una proteccion de sobretension para el ADC del uC principal implementada con 2 diodos schottky BAT 85 en modo clamping hacia GND y 3.3V.

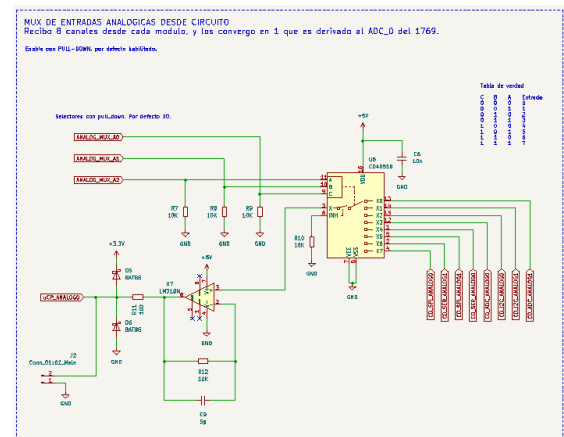


Fig 51. Lectura de señales analógicas

3) Interfaz CLD / MÓDULOS

La interfaz del CLD y módulos está conformada por los conectores normalizados que vinculan ambos componentes. Permite interconectar de forma ordenada distintos tipos de módulos que el equipo docente necesite implementar.

Para facilitar el conexionado, se normaliza la vinculación entre el CDL y módulos con cables y conectores IDC de 10 hilos (1,27 mm) en donde la

alimentación es asignada en los pines 1, 3 y 10 para 5V, 3.3V y GND respectivamente.

Para conectar los módulos GPIO y ADC se emplea la siguiente distribución de pines, en donde para el conector MÓDULO GPIO (IDC3) se disponen de 3 entradas y 3 salidas independiente, mientras que para el conector MÓDULO ADC (IDC3) se dispone de 1 entrada/salida GPIO y se brinda la posibilidad de conectar 2 entradas analógicas. A su vez para controlar dispositivos SPI se brinda el BUS SPI de control con un pin de chip seleccionado.

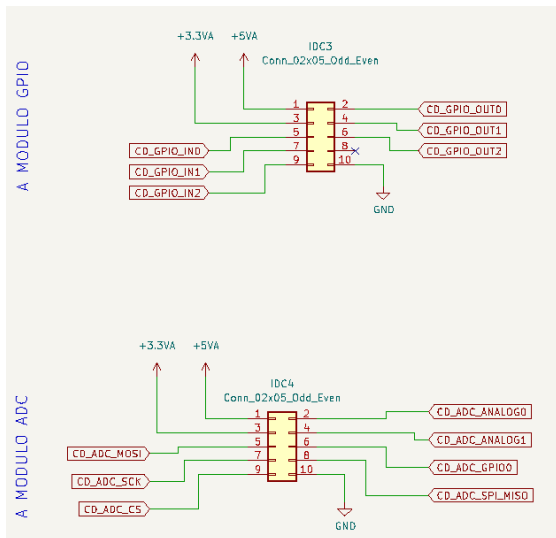


Fig 52. Conector GPIO y ADC

Para conectar los buses I2C (IDC5) y SERIAL (IDC6) se emplea la siguiente distribución de pines:

- Pines 2 y 4 para señal del bus
- Pin 8: Selector de bus (estado bajo usuario, estado alto CLD)
- Pin 5 y 8: Entrad/Salida GPIO
- Pin 7 y 9: Lectura de Señales analógicas

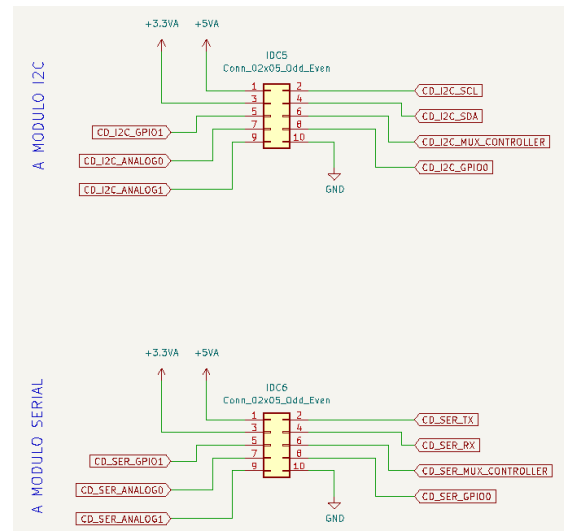


Fig 53. Conector I2C y SERIAL

Para módulos SPI, debido a la cantidad de señales de control que son necesarias, se utilizan 2 conectores. El IDC7 es utilizado para controlar el bus en sí mismo (CS, MOSI, MISO, CLK y BUS SELECTOR) y el IDC8 se utiliza para brindar 2 pines GPIO entrada/salida y 2 señales analógicas.

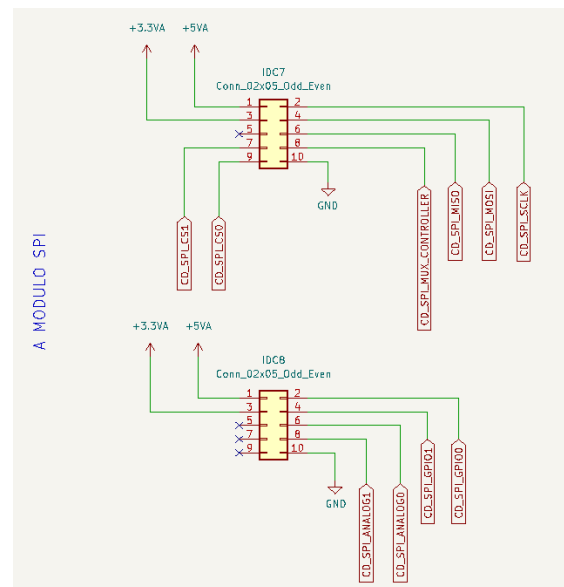


Fig 54. Conector I2C y SERIAL

El módulo derivación osciloscopio está implementado de forma externa, pero puede ser parte directamente del CDL, el conector normalizado además de la alimentación brinda la posibilidad de controlar un multiplexor CD4051B de 8 canales con las 3 señales de control y el enable. A su vez recibe la señal analógica y la direcciona al laboratorio analógico para ser mostrada en el osciloscopio.

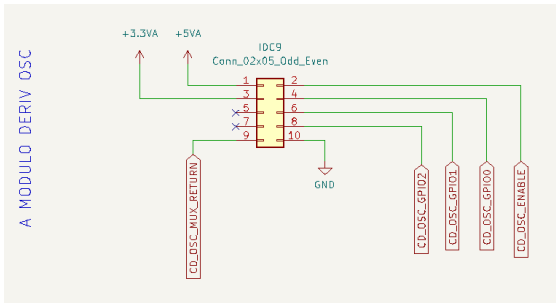


Fig 55. Conector I2C y SERIAL

Para módulos que requieran mayor capacidad de corriente, se brindan borneras de 5V que pueden utilizar cables acorde sin superar el máximo permitido por la fuente de alimentación.

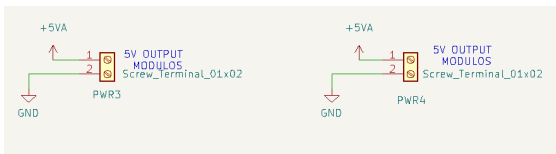


Fig 56. Conector I2C y SERIAL

La máxima corriente que puede entregarse desde un puerto GPIO en modo salida es de 20mA, limitado por la capacidad del expansor GPIO MCP23017. En caso de requerir más corriente, deberá ser tomada desde la alimentación de 5V o 3.3V.

4) KIT de Desarrollo

El KIT de desarrollo, en este caso un LPC845-BRK utilizado en la cátedra Técnicas Digitales 2, se monta sobre un PCB en el cual su única función es conectarse con los módulos de forma que la asignación de pines y funciones del uC sea coherente con las prácticas a realizar.

Al igual que las conexiones de los módulos al CDL, estos conectores están normalizados con conectores IDC de 10 hilos (1,27 mm) en donde el pin 10 es utilizado para GND y el resto para señales de acuerdo a los siguientes diagramas:

Para el caso de GPIO y ADC se definen las conexiones que permiten vincular las señales analógicas y digitales, además de la referencia de tensión GND.

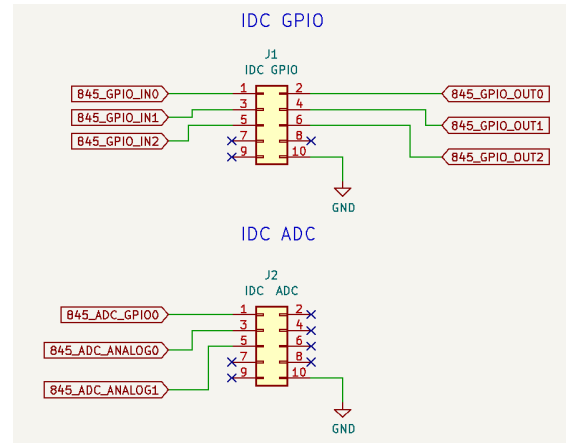


Fig 57. Conector GPIO y ADC

En el caso de los conectores para buses, además de las asignaciones para pines analógicas y digitales que soportan, se adicionan las señales de cada protocolo sea I2C, SPI o SERIAL:

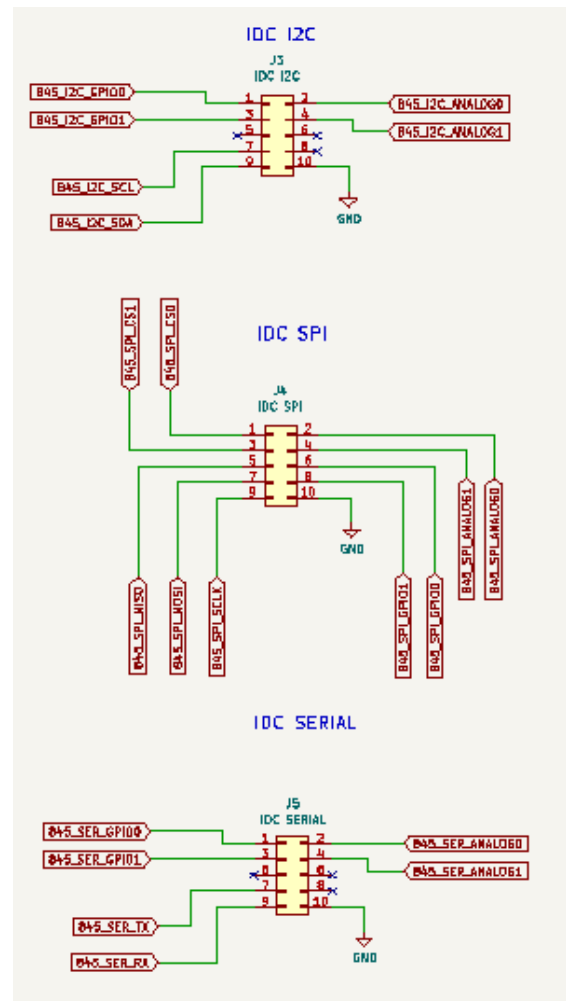


Fig 58. Conector I2C, SPI y SERIAL

Finalmente para los pines que tengan señales en donde sea útil observarlas en el osciloscopio se utiliza el conector derivación osciloscopio, que permite seleccionar 8 pines del kit que luego serán seleccionados por un multiplexor.

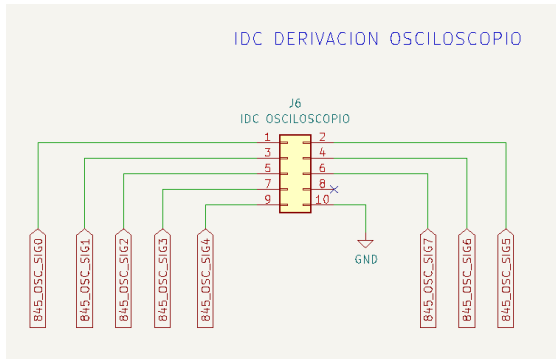


Fig 59. Conector Derivacion Osciloscopio

5) Módulos prácticas Digitales

Los módulos del laboratorio digital conforman las prácticas desarrolladas por el docente, deben estar diseñados y construidos acorde al tema que se quiere estudiar durante la clase.

Para ser conectados con el CDL y el KIT de desarrollo deben respetar las especificaciones de los puntos anteriores y asegurarse de que las limitaciones de tensión y corriente sean acordes. Se recomienda aislar ópticamente las señales GPIO y proteger las entradas analógicas con resistencias limitadoras de corriente.

Cómo ejemplo de aislamiento para señales GPIO, observamos en el diagrama una lectura de una salida open-collector controlada desde la base de Q2 que deberá leerse tanto en el CDL como en el KIT de desarrollo del usuario. Al activarse el transistor comenzará a circular corriente por los optoacopladores estableciendo un 1 lógico sobre la señal que se encaminará hacia el CDL y el KIT de desarrollo respectivamente. Notar que también se adiciona una resistencia limitadora de corriente, para evitar cortocircuitos.

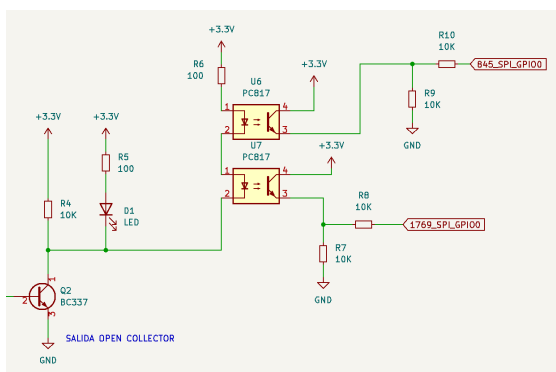


Fig 60. Protección señales GPIO

Para señales analógicas, se recomienda aislar la muestra y el receptor con buffers y resistencias limitadoras de acuerdo al siguiente diagrama:

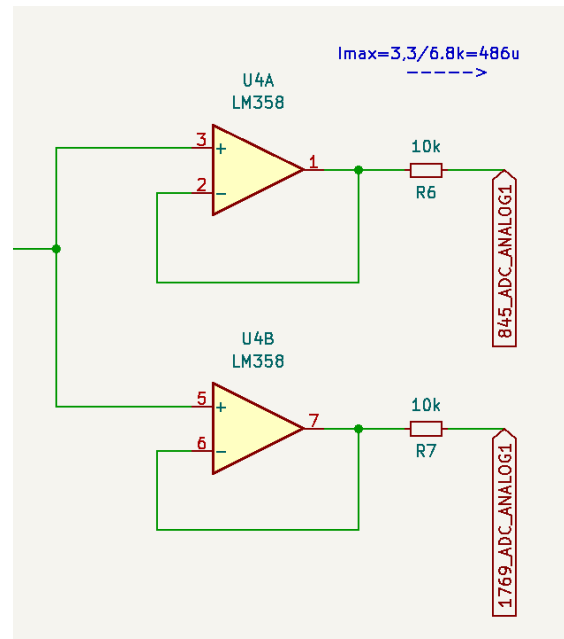


Fig 61. Protección señales analógicas

H. Módulos Laboratorio Digital

Para demostrar el funcionamiento del CDL y la interacción con el usuario, se desarrollaron distintos módulos que permiten realizar algunas prácticas típicas relacionadas con la cátedra Técnicas Digitales 2.

Estos módulos se describen brevemente en la siguiente sección:

1) Módulo GPIO

Desde el CDL permite escribir 2 salidas GPIO, que se traducen en entradas GPI para el kit de desarrollo, de la forma inversa desde el KIT de desarrollo permite escribir 2 salidas GPIO, que se traducen en entradas GPIO en el CDL.

Cuenta con las protecciones recomendadas para señales GPIO e indicadores LED para el estado de cada pin y alimentación. El esquemático completo puede observarse en el manual de usuario, se adjunta una breve representación del circuito para una entrada y una salida.

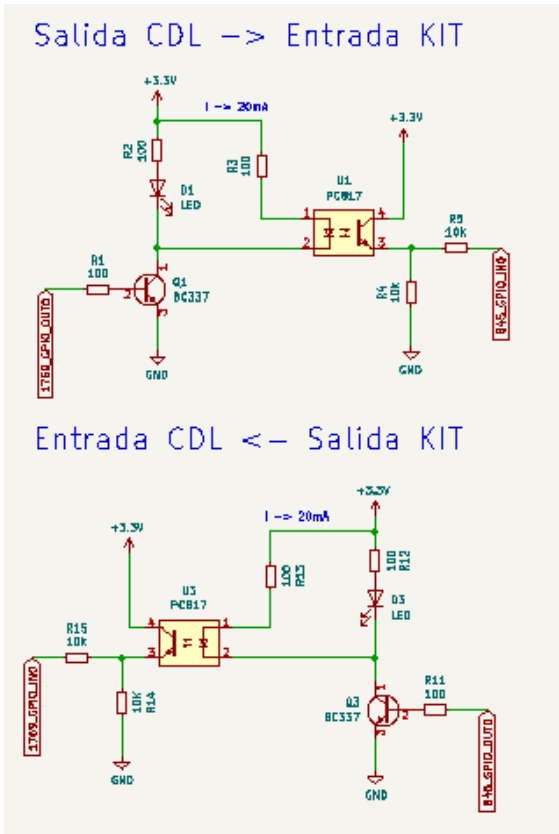


Fig 62. Señales GPIO

Cómo optoacoplador se seleccionó el IC PCF817 por su tamaño compacto (DIP 4), que se controla mediante un transistor en modo conmutación BC337.

2) Módulo ADC

El módulo ADC permite que el usuario lea 2 señales analógicas, una directa desde un sensor de temperatura LM35 y otra variable y controlable desde el CDL y Aplicación en donde se regula la tensión de un divisor resistivo con un potenciómetro digital.

En el siguiente diagrama se aprecia el circuito del sensor de temperatura, en donde las salidas hacia el CDL y el Kit de desarrollo se encuentran protegidas de acuerdo a las recomendaciones utilizando el CI LM358P que se compone de 2 amplificadores operacionales de propósito general en un encapsulado DIP 8.

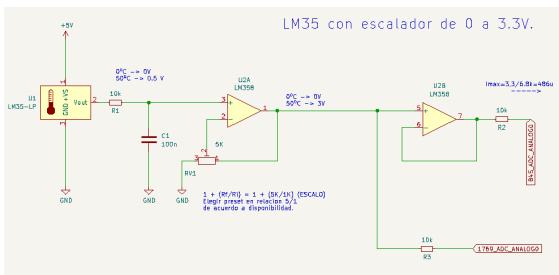


Fig 63. Sensor de temperatura

Para el caso del divisor resistivo variable, se utiliza un CI MCP4131 controlado por SPI desde el CDL. La salida de este divisor es protegida y enrutada hacia el CDL y el kit de desarrollo.

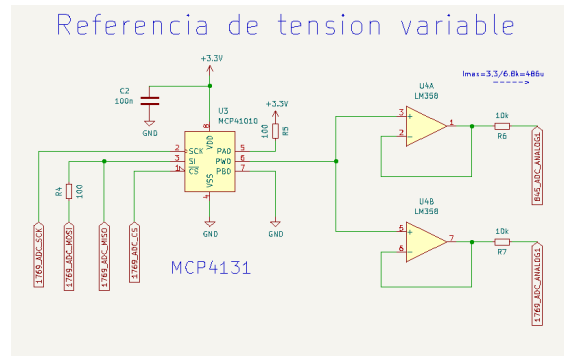


Fig 64. Divisor resistivo

3) Módulo I2C

El módulo I2C tiene como objetivo brindar una práctica simple que evidencie la interacción entre un bus con un dispositivo y el control compartido entre el CDL y el Kit de desarrollo.

Se seleccionó como dispositivo I2C esclavo una memoria EEPROM de 24C16 con capacidad de 16 Kb fijada en la dirección 0x50 (7 bits) con la idea de que el usuario pueda leer y escribir la totalidad del espacio. A su vez desde el CDL y la aplicación, también es posible realizar las mismas acciones con el objetivo de verificar la práctica realizada.

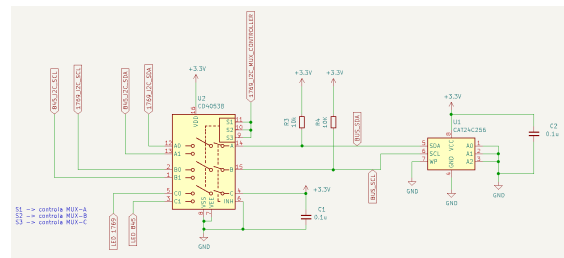


Fig 65. EEPROM I2C

El selector de bus está implementado con un triple multiplexor CI 4053 B, en donde la señal de control comandada desde el CDL y la aplicación permite elegir qué uC está conectado al BUS de la memoria propiamente dicha. En el estado normal el control lo tiene el usuario desde el KIT de desarrollo.

El módulo cuenta con indicador LED de alimentación, y un semáforo verde/rojo que alerta al usuario cuando tiene disponible el BUS para su utilización (verde) o cuando está siendo ocupado por el CDL para modificar el entorno (rojo).

4) Módulo SPI

Este módulo tiene como finalidad evidenciar la combinación de todas las posibilidades que brinda el CDL.

Está conformado por 2 dispositivos SPI que pueden ser controlados tanto desde el CDL como del KIT de desarrollo del usuario:

- DAC SPI
- POTENCIÓMETRO SPI en modo divisor resistivo

La salida de estos dos dispositivos, de naturaleza analógica puede ser leída por el CDL o el KIT de desarrollo para verificar el comportamiento.

A su vez estas 2 señales son comparadas con un amplificador operacional conectado en modo comparador que trabaja en conjunto con un transistor en modo open-collector (LM358P y BC337). Cuando la tensión del divisor resistivo supera a la tensión del DAC, la señal comparada se encuentra en estado alto disparando un cambio de estado en la salida GPIO que también puede ser leída por el CDL o el Kit de desarrollo.

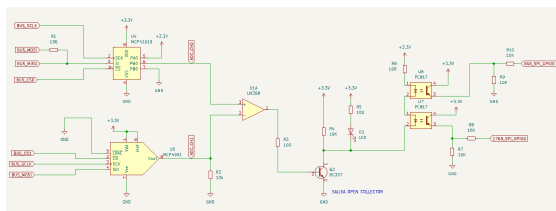


Fig 66. Módulo SPI

Las protecciones GPIO y analógicas se encuentran protegidas según las recomendaciones utilizando optoacopladores PCF817 y buffers implementados con amplificadores operacionales LM358P.

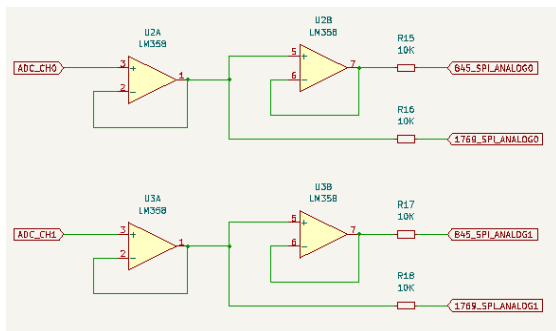


Fig 67. Módulo SPI

5) Módulo derivación osciloscopio

El módulo derivación Osciloscopio está elaborado con una pieza de hardware separada, pero bien podría ser parte del CDL. Tiene como objetivo recibir señales de

naturaleza analógica desde el kit de desarrollo y poder visualizarlas en el osciloscopio.

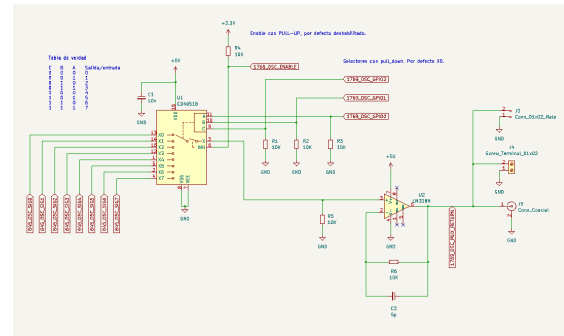


Fig 68. Módulo derivación osciloscopio

Está conformado por el conector IDC que recibe desde el kit de desarrollo las señales de forma ordenada. Estas señales son inyectadas a un multiplexor 8:1 analógico implementado con un CD4051. La selección del canal es comandada desde el CDL y la aplicación.

Para evitar cargar el circuito analógico y separar se utiliza buffer utilizando el amplificador operacional TL972 que cuenta con una relación ganancia ancho de banda de 11 MHz.

VII - COMUNICACIÓN

Para comunicar la Aplicación con el hardware desarrollado, se destinó el puerto ethernet que viene embebido en el conjunto LPC1769 + LPCxpresso 1769. Esto brinda la posibilidad de ejecutar el stack IP sobre el microcontrolador y poder intercambiar información de forma confiable entre la Aplicación de control y el hardware.

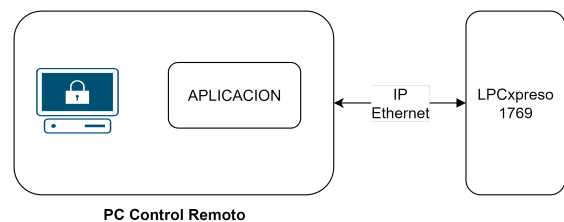


Fig 69. Conectividad Física

Utilizar una conexión de este tipo facilita el escalamiento de la plataforma. Una única Aplicación o servidor puede controlar múltiples dispositivos de hardware sin necesidad de añadir nuevas conexiones físicas.

Tanto la PC de control remoto como el hardware del equipo cuentan con una dirección IP lo que permite enviar mensajes utilizando los protocolos de transporte TCP o UDP.

Para que el intercambio de información sea ordenado sobre el LPC1769 se ejecuta un servidor TCP que queda a la espera de conexiones desde la PC de Control Remoto. Cuando un usuario ejecuta la Aplicación, esta se conecta al hardware a través de un cliente TCP quedando así establecido un vínculo seguro entre ambos dispositivos.

Sobre esta conexión TCP ya establecida la Aplicación es capaz de enviar mensajes que siguen un protocolo escrito específicamente para el proyecto, permitiendo que las instrucciones sean interpretadas de forma apropiada por el LPC1769. A su vez el microcontrolador puede responder estos mensajes, obteniendo así una devolución del estado del equipo u operación realizada.

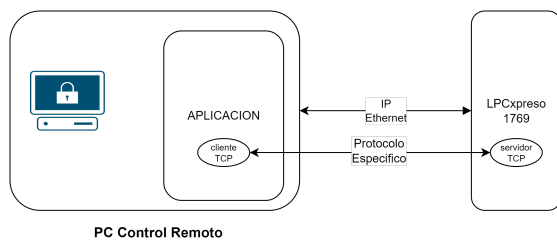


Fig 70. Conectividad Lógica

A. Capa de Interfaz de Red

La interfaz que vincula el hardware con la Aplicación de Escritorio está implementada utilizando el puerto Ethernet embebido en el microcontrolador LPC1769 a través del protocolo RMII. Esta funcionalidad del microcontrolador brinda la posibilidad de implementar directamente sobre el código el stack TCP/IP y servidores y clientes que permiten intercambiar información a través de estos protocolos de red.

A su vez, el kit de desarrollo LPCxpresso 1769 implementa ya en su hardware el transceptor (Transceiver) LAN8720 que se encarga de modular y demodular la información desde RMII de acuerdo a la norma IEEE 802.3, generando las tramas que se transmiten a través de la red a partir de los datos enviados desde los pines del microcontrolador.

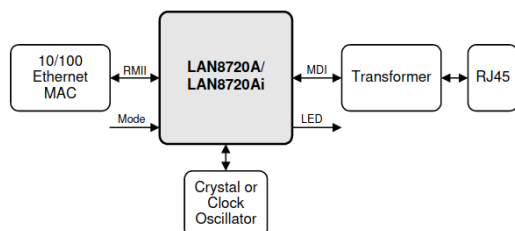


Fig 71. Transceptor LAN8720

Tal como se aprecia en el diagrama, luego del transceptor LAN8720 es posible conectar directamente un cable ethernet (CAT5 / CAT6) y vincularlo directamente a cualquier otro dispositivo de red.

B. Capa de Interfaz de Internet, Transporte

Establecido el enlace físico, sobre el LPC1769 se ejecuta una instancia de servidor TCP sobre el puerto 10000.

Este servidor se encuentra a la espera de una conexión proveniente de la Aplicación, que se ejecuta cuando el usuario inicia el laboratorio. Una vez que el usuario inicia el laboratorio, tendrá la opción de conectarse al hardware, iniciando esta conexión desde un cliente.

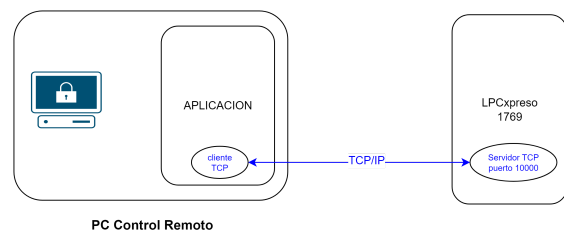


Fig 72. Conexión TCP/IP

Una vez establecida la conexión entre el cliente y el servidor, el LPCxpresso quedará a la espera de mensajes enviados desde la Aplicación.

C. Capa de Aplicación

Para que los mensajes enviados desde la Aplicación, y la respuesta recibida desde el LPC1769 sean coherentes, se desarrolló un protocolo que permite el entendimiento entre ambos dispositivos.

Este protocolo permite que desde el software sea posible modificar variables de entorno del hardware cómo:

- Dirección IP
- Contraseñas
- Inicializar laboratorios
- Modificar variables de entorno en los laboratorios
- Modificar parámetros del generador de funciones
- Leer y modificar dispositivos del laboratorio remoto

Las principales características de este protocolo son:

- Tamaño de paquete predefinido
- Autenticación
- Monitoreo de conexión (keepalived)
- Acuse de recibo para cada mensaje

Sobre esta conexión, que utiliza el modelo de “petición/respuesta”, la Aplicación enviará un mensaje al LPC1769 quien deberá responder con el resultado de la operación.

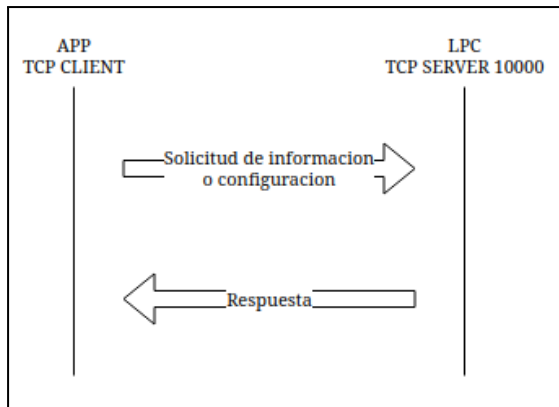


Fig 73. Intercambio de mensajes

Si el mensaje enviado originalmente es una solicitud de información, como por ejemplo leer el valor de un ADC el LPC devolverá el valor de tensión correspondiente.

Si el mensaje enviado requiere modificar algún parámetro del laboratorio, el LPC devolverá el resultado de la operación indicando si la misma fue exitosa o no.

Si el mensaje enviado no cumple con la autenticación de la plataforma, el mismo será descartado por el LPC.

El detalle de este protocolo de comunicación puede encontrarse en el "Anexo II - Protocolo de Comunicación".

VIII - OTRAS APLICACIONES

Este informe abarca una forma de implementación del Laboratorio Remoto basado en las necesidades del laboratorio analógico y digital, y utilizando los equipos disponibles al momento de su diseño trayendo consigo los beneficios y limitaciones que estas herramientas tienen. Debido a la naturaleza del laboratorio digital y la necesidad de programar el kit de desarrollo a través del MCUxpresso y el software del osciloscopio USB fue necesario utilizar un servidor Windows con las características presentadas.

El Hardware que conforma el Laboratorio Remoto no se limita únicamente a esta implementación. Es capaz de interactuar de forma autónoma con cualquier dispositivo que pueda interpretar su protocolo de comunicaciones o ejecutar la biblioteca brindada para su operación.

El entorno de conectividad presentado, servidor windows, acceso VPN y el osciloscopio USB pueden ser reemplazados por otros instrumentos de mejores o más variadas prestaciones de acuerdo al objetivo de cada uso,

mismo es posible implementar únicamente el laboratorio analógico o únicamente el laboratorio digital.

A modo de ejemplo y a través de un diagrama en bloques se describe una implementación para laboratorio analógico que NO requiere conexión VPN y funciona únicamente con un servidor web, haciendo así más práctico y simple el acceso para los usuarios:

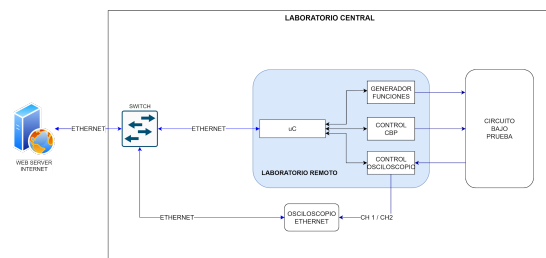


Fig 74. Implementación LRA

Ubicado en el laboratorio central, disponemos del hardware que conforma al Laboratorio Remoto Analógico:

- uC principal
- Generador de Funciones
- Control CBP
- Control Osciloscopio
- CBP a estudiar

El control del laboratorio remoto se realiza a través de IP por lo que se vincula el hardware al switch ubicado en el Laboratorio Central.

Cómo instrumento de medición se utiliza un Osciloscopio que también es controlable por IP, que se vincula al switch del Laboratorio Central.

Finalmente en el Datacenter de la facultad, se instala un servidor WEB que además de brindar acceso a usuarios remotos, controla desde su lógica al laboratorio remoto y al osciloscopio a través de la red interna de la facultad.

Esta implementación es más simple y requiere menos conexiones, el modo de conexión no requiere instalar software en la PC del usuario, y es suficiente para ejecutar pruebas dentro del laboratorio analógico pero brinda menos funcionalidades al usuario.

Existen numerosos instrumentos que pueden gestionarse de esta forma, utilizando las herramientas adecuadas y adaptando la red de la facultad a estas necesidades es posible lograr implementar múltiples variantes del Laboratorio Remoto que se adecuen a futuras necesidades.

IX - CONCLUSIONES

Diseñar e implementar el Laboratorio Remoto fue un desafío grande desde el día en que surgió la idea en un contexto en el cual no era posible realizar prácticas de forma presencial. El objetivo del proyecto era claro, brindar una solución a una problemática real y concreta que afectaba a una parte de nuestra comunidad educativa.

Al contexto de virtualidad se le adiciono la escasez de semiconductores en el mercado que aún continúa. Esta situación dificulta obtener nuevos materiales, haciendo complicado construir y actualizar el equipamiento necesario para desarrollar el plan de estudio. La necesidad de contar con un Laboratorio Remoto que brinde acceso a las herramientas sin restricción horaria y con capacidad de múltiples usuarios, ampliando así la disponibilidad del uso de los equipos reforzaba la idea del proyecto.

La implementación del Laboratorio Remoto que hemos logrado mantiene las bases del primer diagrama esquemático que elaboramos, permite realizar prácticas analógicas, prácticas digitales y brinda la posibilidad de conectarse desde cualquier lugar que cuente con acceso a Internet. Sin embargo su desarrollo ha evolucionado hasta convertirse en una herramienta mucho más flexible que la ideada inicialmente. La forma modular en la que se ha elaborado permite que cada elemento del laboratorio pueda crecer y adaptarse para responder a necesidades nuevas o no contempladas. A su vez el control a través de IP e Internet, sustento para afirmar su característica remota, y el protocolo de comunicaciones simple y fácil de implementar desde cualquier entorno brinda la posibilidad de desarrollar nuevas herramientas que puedan gestionar el Laboratorio o interactuar con otros instrumentos que respondan a características similares.

Cabe destacar que si bien esta versión del Laboratorio Remoto es funcional, el ciclo de vida del software de gestión es infinito. Tanto el código que ejecuta el microcontrolador principal, cómo la aplicación y la biblioteca pueden seguir creciendo para mejorar, optimizar o agregar nuevas funcionalidades que son soportadas por el hardware pero que escapan del objetivo de este prototipo.

Esperamos que la comunidad educativa de la UTN encuentre este proyecto interesante, y que el Laboratorio Remoto se convierta en una herramienta útil para alumnos y docentes. También que este proyecto continúe creciendo y adaptándose a las necesidades reales de cada grupo que desee utilizarlo.

Agradecemos al equipo docente que nos ha acompañado durante este desarrollo, cómo así también al resto del departamento de Ingeniería Electrónica de la UTN FRA que se ha puesto a disposición para colaborar

con inquietudes e ideas que surgieron durante este trabajo.

X - REFERENCIAS

1. LPC1769 Product Datasheet, NXP Semiconductors [Online]. Disponible en: https://www.nxp.com/docs/en/data-sheet/LPC1769_68_67_66_65_64_63.pdf
2. LPC84X Product Datasheet, NXP Semiconductors [Online]. Disponible en: <https://www.nxp.com/docs/en/data-sheet/LPC84x.pdf>
3. LPCxpresso Board for LPC1769, NXP Semiconductors [Online]. Disponible en: <https://www.nxp.com/products/processors-and-microcontrollers/arm-microcontrollers/general-purpose-mcus/lpc1700-arm-cortex-m3/lpcxpresso-board-for-lpc1769-with-cmsis-dap-probe:OM13085>
4. AD9833 (Rev G) Product Datasheet, Analog Devices [Online]. Disponible en: <https://www.analog.com/media/en/technical-documentation/data-sheets/ad9833.pdf>
5. MCP4661 - 7/8-Bit Single/Dual I2C Digital POT with Nonvolatile Memory Product Datasheet, MicroChip [Online]. Disponible en: <https://ww1.microchip.com/downloads/aemDocuments/documents/OTH/ProductDocuments/DataSheets/22107B.pdf>
6. Using Digital Potentiometers for Programmable Amplifier Gain, MicroChip, Appl. Note 01316A [Online]. Disponible en: <https://ww1.microchip.com/downloads/en/AppNotes/01316A.pdf>
7. QT for Python [Online]. Disponible en: <https://www.qt.io/qt-for-python>
8. FreeRTOS [Online]. Disponible en: <https://www.freertos.org/>
9. LwIP [Online]. Disponible en: https://www.nongnu.org/lwip/2_1_x/index.html
10. X9C103 - The Xicor X9C102/103/104/503 is a solid state nonvolatile potentiometer and is ideal for digitally controlled resistance trimming [Online]. Disponible en: <https://www.farnell.com/datasheets/31917.pdf>
11. OpenVPN [Online]. Disponible en: <https://openvpn.net/>
12. Pfsense [Online]. Disponible en: <https://www.pfsense.org/>
13. Sintetizadores de frecuencia. Apunte de cátedra Medidas Electrónicas II UTN FRA.
14. Terrell, David. 1996. Op Amps: design, applications, and troubleshooting. 2nd ed. N.p.: Elsevier Science.
15. Riordan, Liam. Programming the AD9833/AD9834. Analog Devices. Appl. Note 1070 [Online]. Disponible en: <https://www.analog.com/media/en/technical-documentation/application-notes/an-1070.pdf>
16. TL081 General purpose J-FET single operational amplifier [Online]. Disponible en: <https://www.ti.com/lit/ds/symlink/tl081.pdf>
17. I2C bus specification. [Online]. Disponible en: <https://i2c.info/>
18. MCP23017 Datasheet, Microchip [Online].

Disponibile en:

<https://www.microchip.com/en-us/product/mcp23017>

19. CD405XB CMOS Analog Multiplexer or Demultiplexer, Texas Instruments [Online]. Disponibile en:
<https://www.ti.com/lit/ds/symlink/cd4051b.pdf>
20. PCF8574 Remote 8-Bit I/O Expander for I2C Bus, Texas Instruments [Online]. Disponibile en:
<https://www.ti.com/lit/ds/symlink/pcf8574.pdf>
21. PCF817X Series, Farnell [Online]. Disponibile en:
<https://www.farnell.com/datasheets/73758.pdf>
22. LM358P, Texas Instruments [Online]. Disponibile en:
<https://www.ti.com/lit/ds/symlink/lm358b.pdf>
23. MCP4131, Microchip [Online]. Disponibile en:
<https://www.microchip.com/en-us/product/mcp4131>
24. 4N26, Optocoupler, Phototransistor Output, with Base Connection, Vishay Semiconductors [Online]. Disponibile en:
<https://www.vishay.com/docs/83725/4n25.pdf>
25. MAX368, Fault-Protected, Analog Multiplexer with Latch, Maxim [Online]. Disponibile en:
https://ar.mouser.com/datasheet/2/609/MAX368_MAX369-3116950.pdf
26. ADG528A, CMOS Latched 4-/8-Channel Analog Multiplexers, Analog Devices [Online]. Disponibile en:
<https://www.analog.com/media/en/technical-documentation/data-sheets/adg528a.pdf>

Anexo I - Esquemáticos y PCBs

Matias Lemos, Rocío Romano, Mariano Rosciano

Proyecto Final, UTN FRA

Avellaneda, Argentina

matias.d.lemos@gmail.com

rochiromano@gmail.com

mariano-rosciano@hotmail.com

En este anexo se recopilan imágenes de diseño y construcción de los PCBs que conforman el Laboratorio Remoto.

Toda la información referida a código y diseño de PCBs se encuentra agrupada en el siguiente repositorio:

https://gitlab.com/utn_laboratorio_remoto

Particularmente, y para facilitar la lectura de circuitos esquemáticos, se han agrupado las últimas versiones en el siguiente enlace:

https://gitlab.com/utn_laboratorio_remoto/circuitos_esquematicos

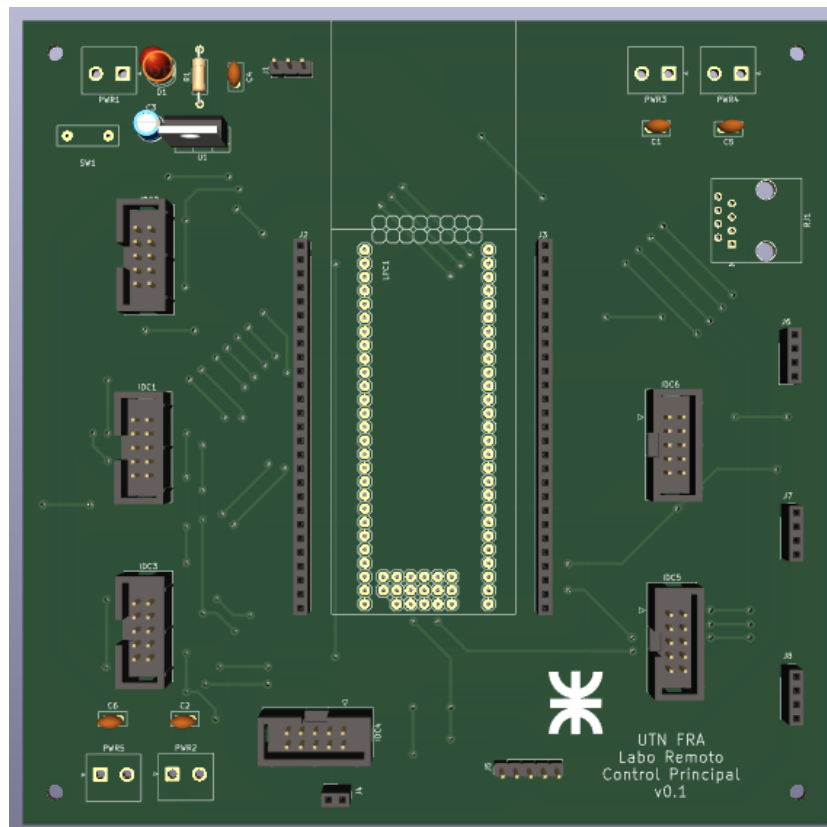
A modo de presentación, en este anexo se adicionan los modelos 3D y los PCBs elaborados para el Laboratorio Remoto.

I. CIRCUITO DE CONTROL

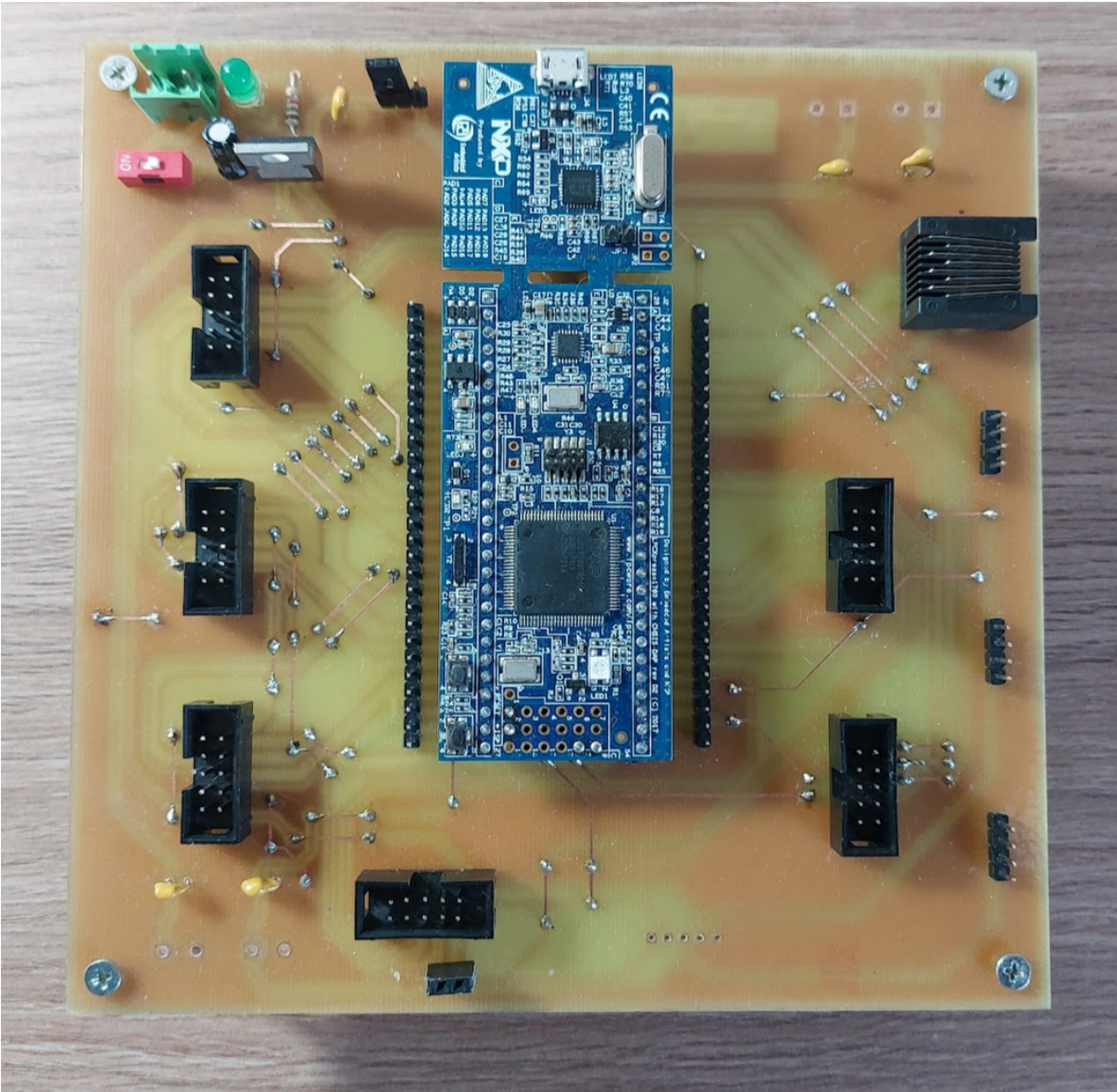
Placa que permite disponer los pines del kit de desarrollo LPCxpresso 1769, y permite conectar el resto de los módulos a través de conectores IDC de 10 hilos.

Cuenta con regulador de tensión de 3.3V, lo que permite encender el dispositivo fuente de alimentación externa de 5V y se adiciona puerto Ethernet con conector RJ45 para conectividad.

A. Modelo 3D del diseño



B. Construcción

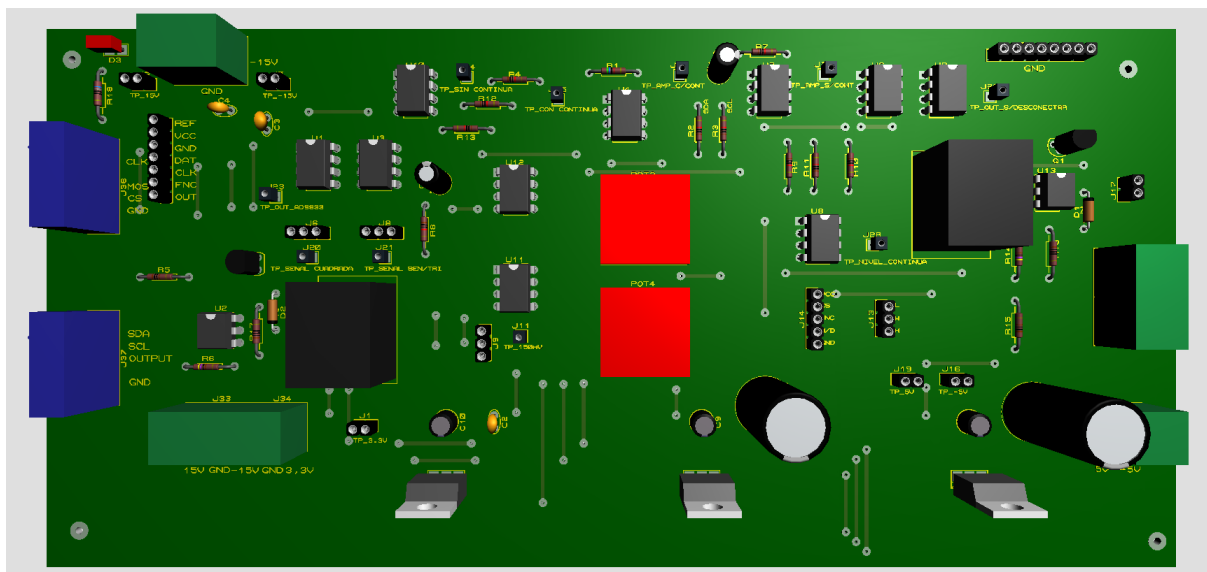


II. GENERADOR DE FUNCIONES

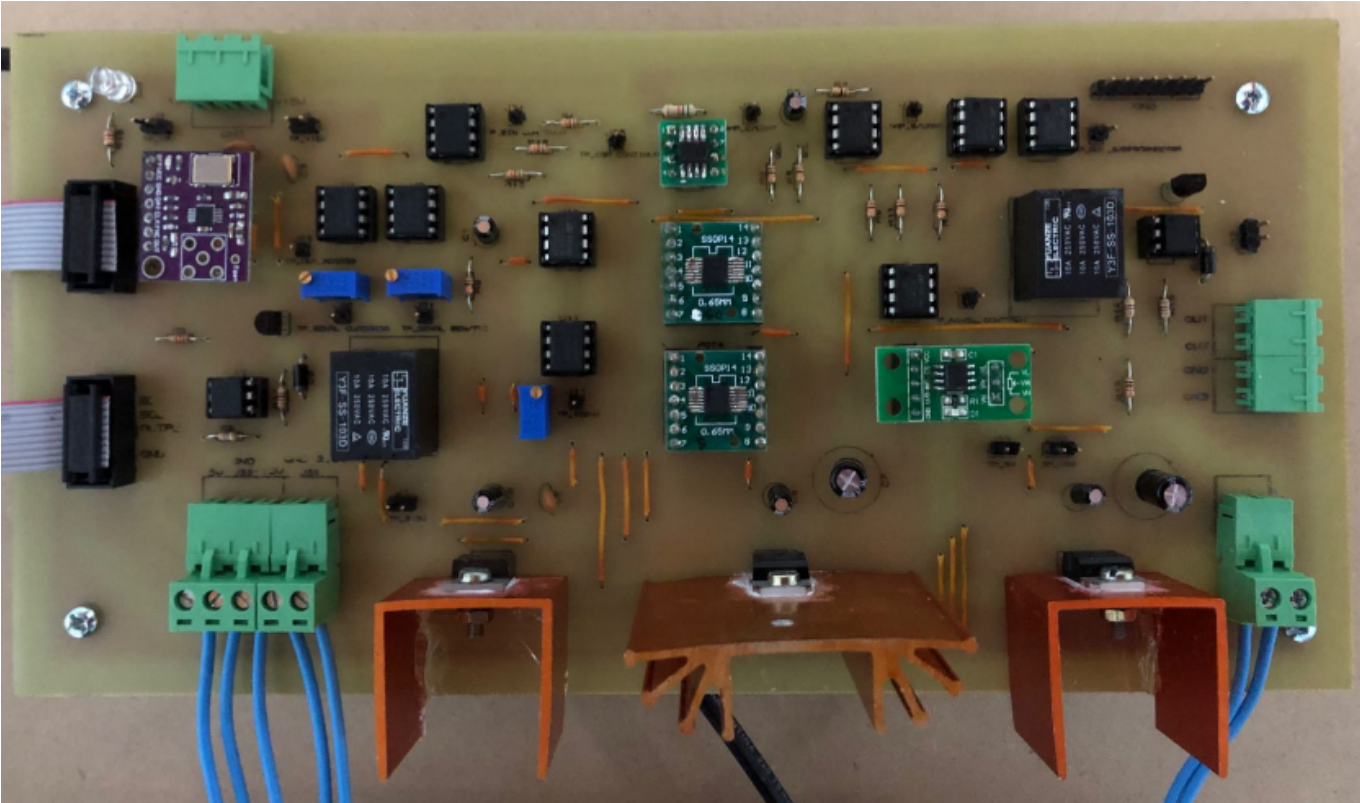
Se diseñó y construyó una placa que permite obtener 3 formas de ondas, senoidal, triangular y cuadrada, variar su frecuencia, su amplitud y montar un nivel de continua en la señal.

Se alimenta con $\pm 15V$ a los operacionales, cuenta con 3 reguladores lineales de tensión de $5V$, $-5V$ para alimentar la resistencia digital X9C103 permitiendo así tener tensiones de continua tanto positivas como negativas, también para alimentar el preset J9 que permite inyectar al circuito los $150mV$ de continua y $3,3V$ para alimentar a los demás componentes tales como el AD9833, los relés y las resistencias digitales.

A. Diseño PCB



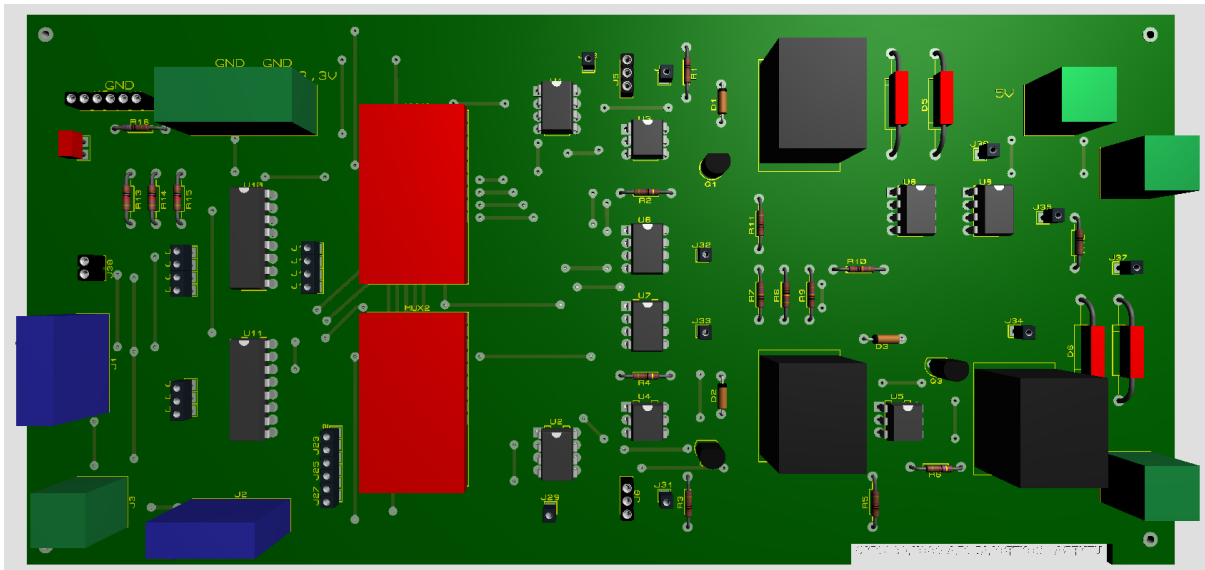
B. Construcción



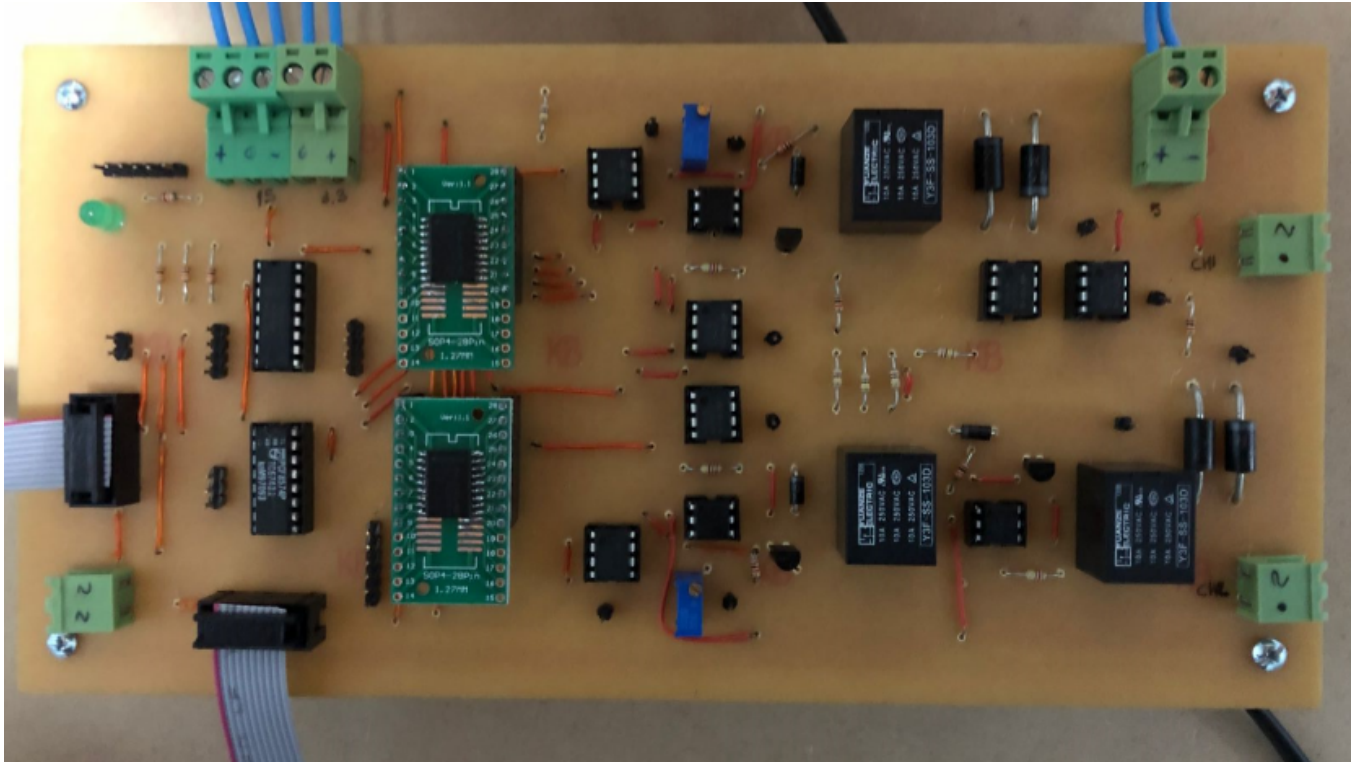
III. Controladora Osciloscopio

Se diseñó y construyó una placa que permite simular las puntas de un osciloscopio , con dos canales CH1 y CH2, que mediante dos multiplexores analógicos, uno para cada canal, permite seleccionar de forma independiente los 8 test point disponibles en el circuito, 1 que viene del generador de funciones, otro del laboratorio digital y 6 test point disponibles en el circuito bajo prueba. También permite atenuar cada canal por 10 como las puntas de un osciloscopio y a la salida tiene un circuito de protección permitiendo resguardar el osciloscopio al cual va a estar conectado.

A. Diseño PCB



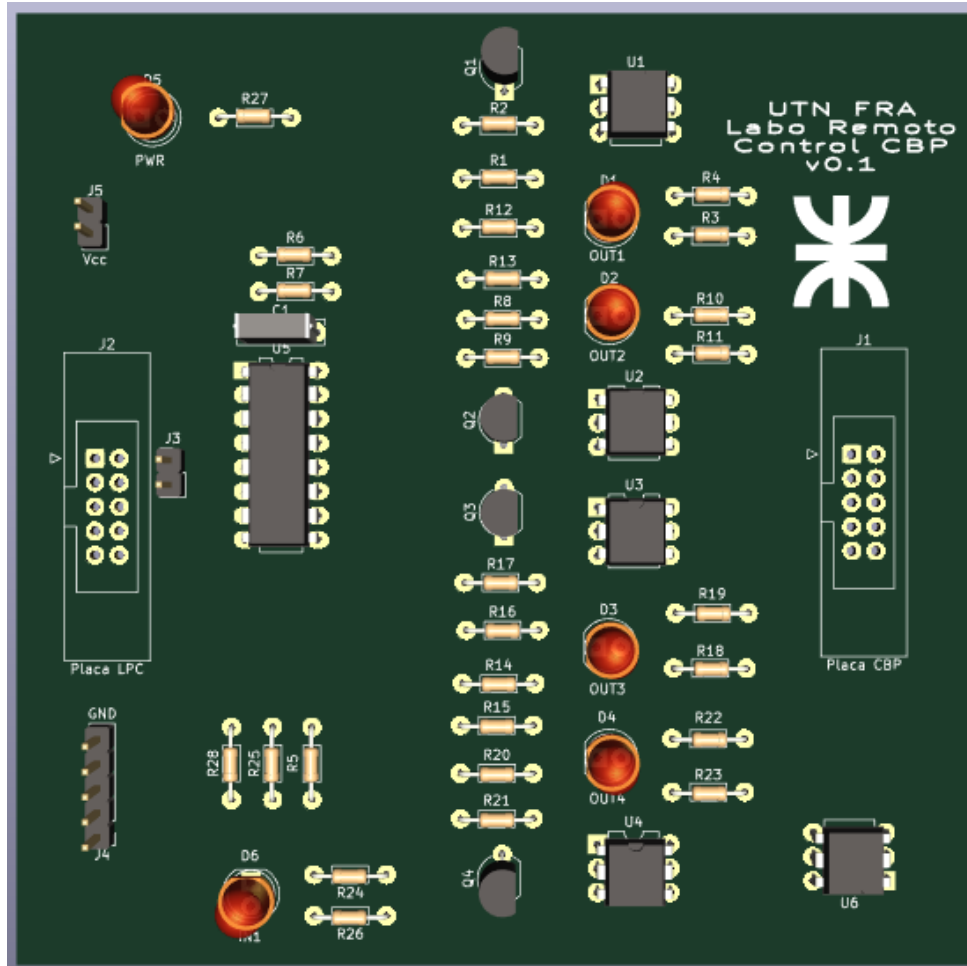
B. Construcción



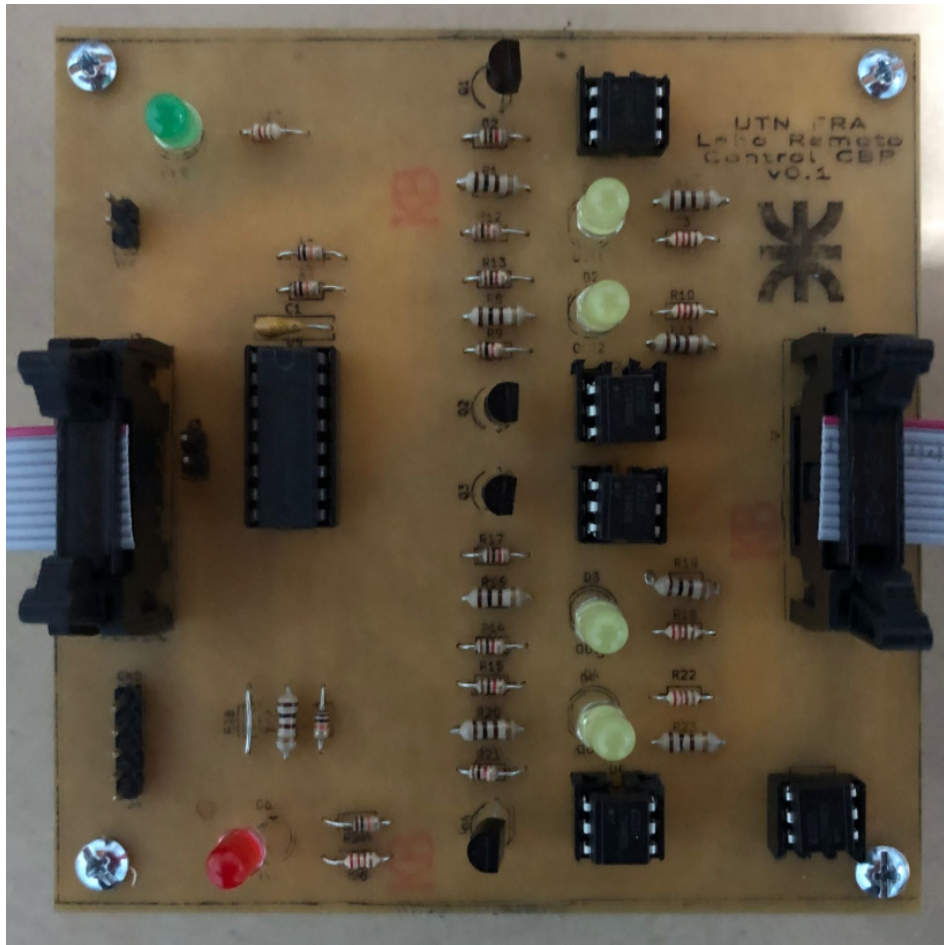
III. Controladora Circuito Bajo Pruebas

Se diseñó y construyó una placa que permite modificar los parámetros del circuito bajo prueba. También posee una entrada para corroborar si el circuito bajo prueba se encuentra encendido o apagado.

A. Diseño PCB



B. Construcción

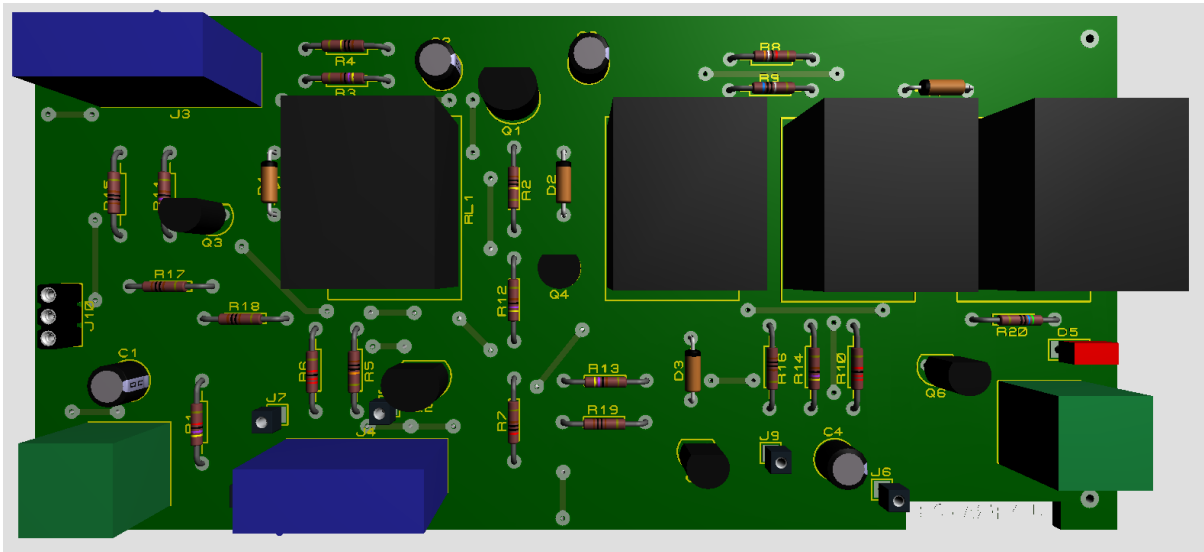


IV. Circuito Bajo Pruebas - Ejemplo

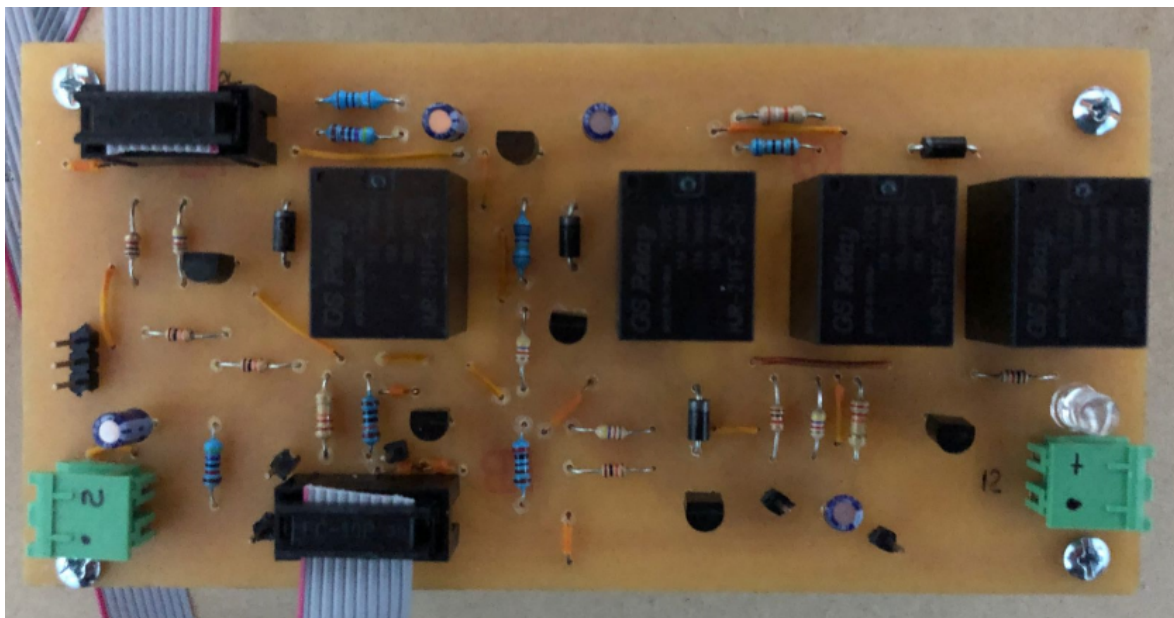
Se diseñó y construyó una placa de prueba que consta de un amplificador clase A de dos etapas:

- Etapa 1: Colector común
- Etapa 2: Emisor común con resistencia

A. Diseño PCB



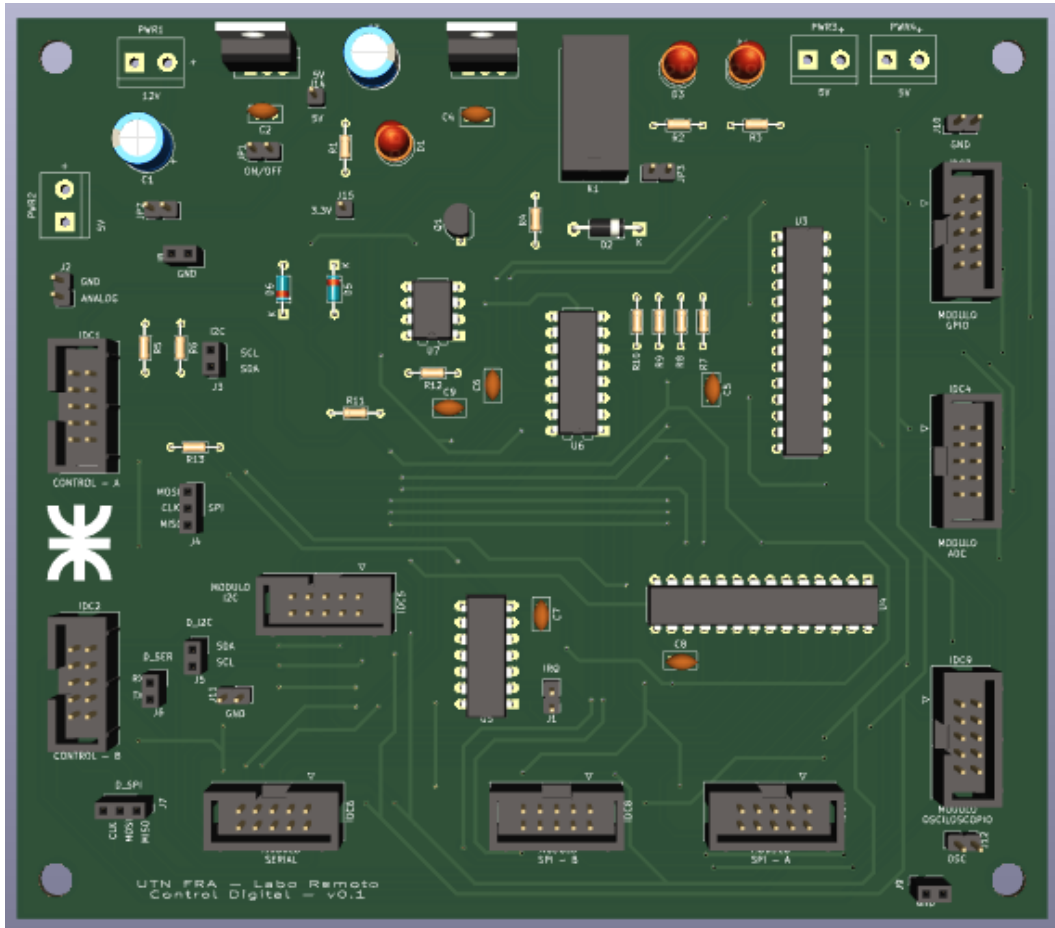
B. Construcción



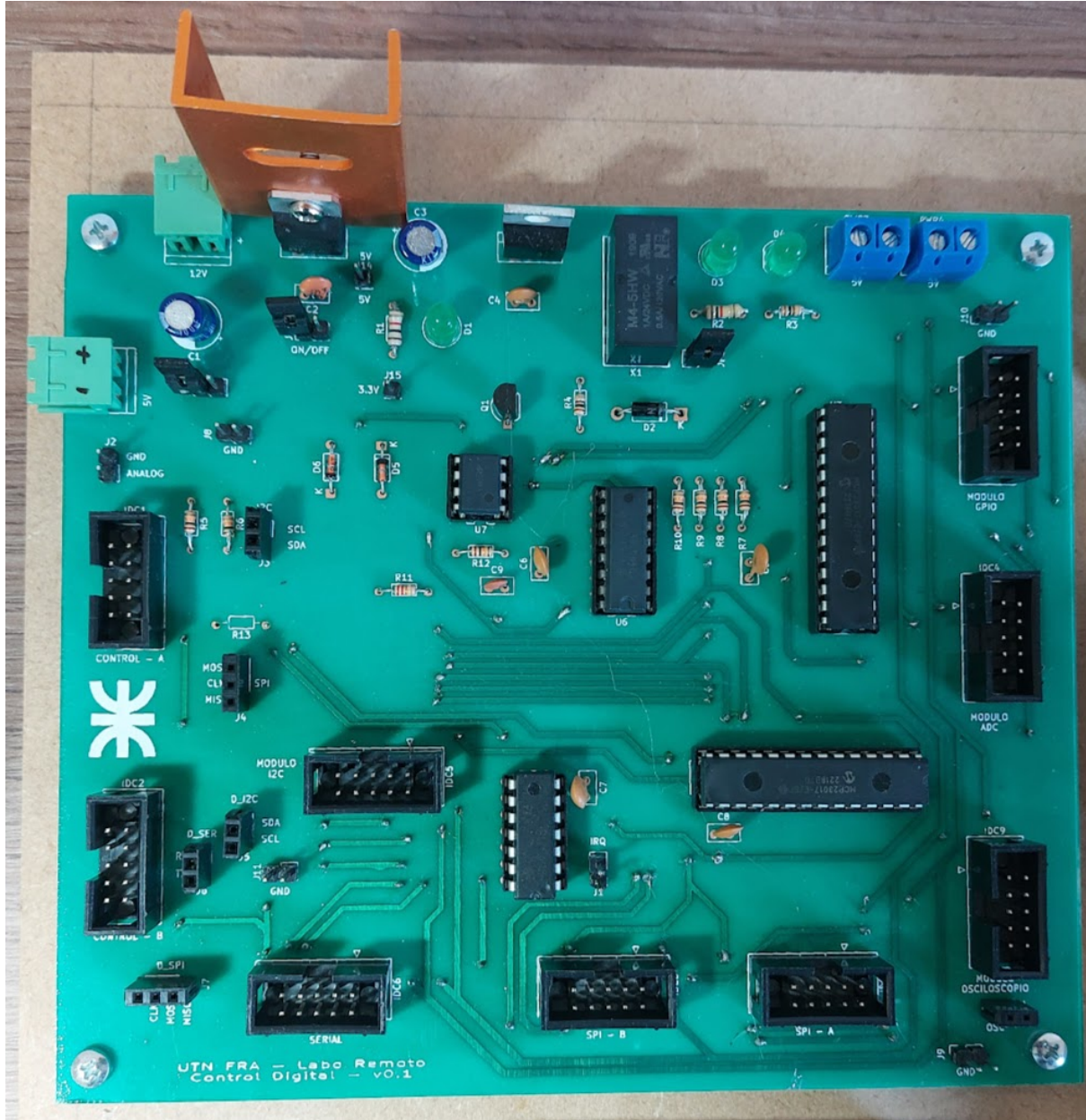
V. Control Laboratorio Digital

Circuito que permite controlar todas las funciones del laboratorio digital e interactuar con los módulos de práctica:

A. Modelo 3D del diseño



B. Construcción

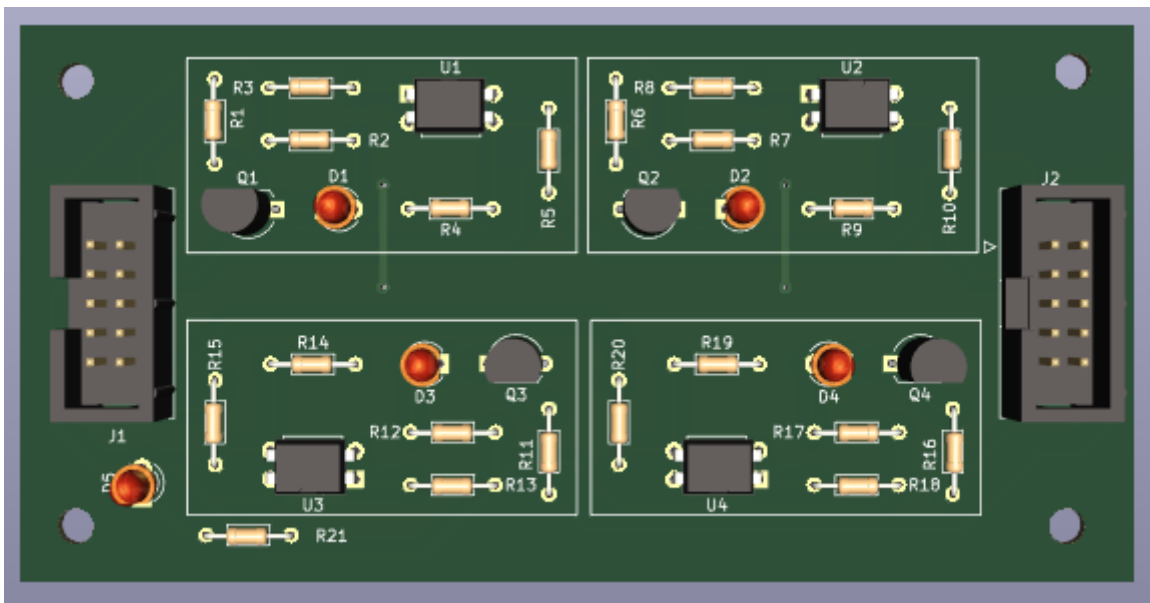


VI. Módulos Laboratorio Digital - Ejemplos

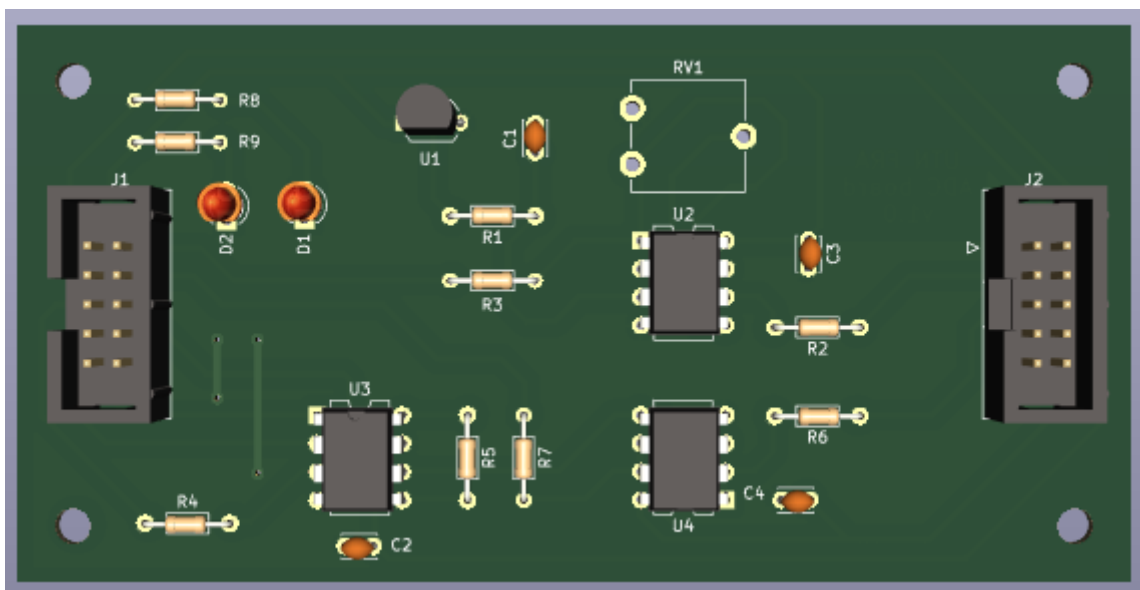
Los módulos del laboratorio digital son intercambiables e interactúan con el Control del Laboratorio Digital y el Kit de desarrollo

A. Modelo 3D del diseño

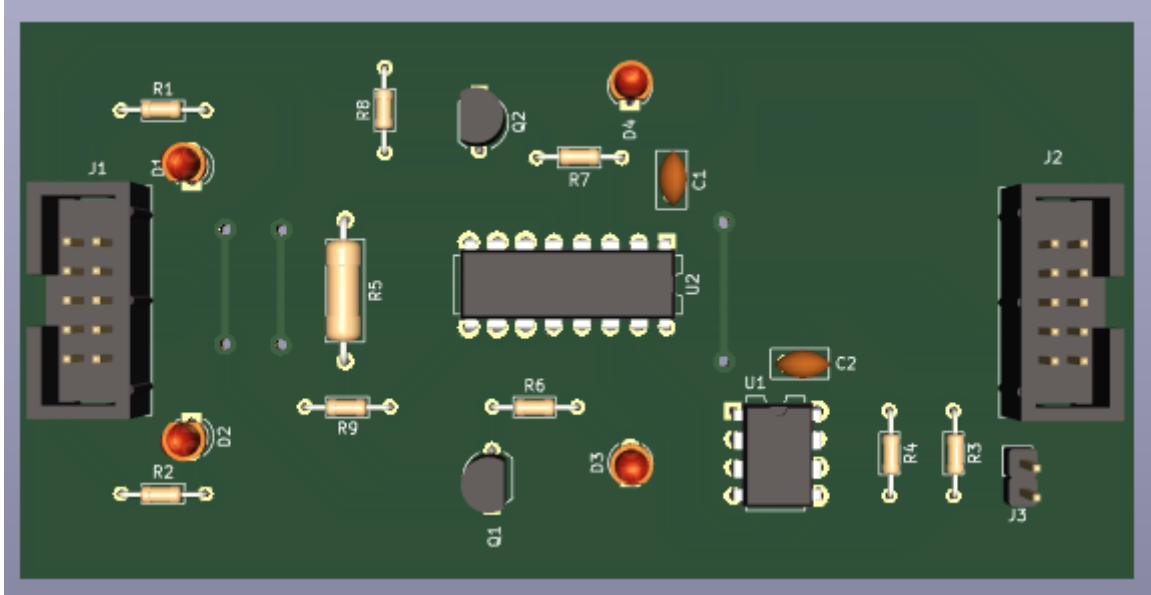
- Módulo GPIO



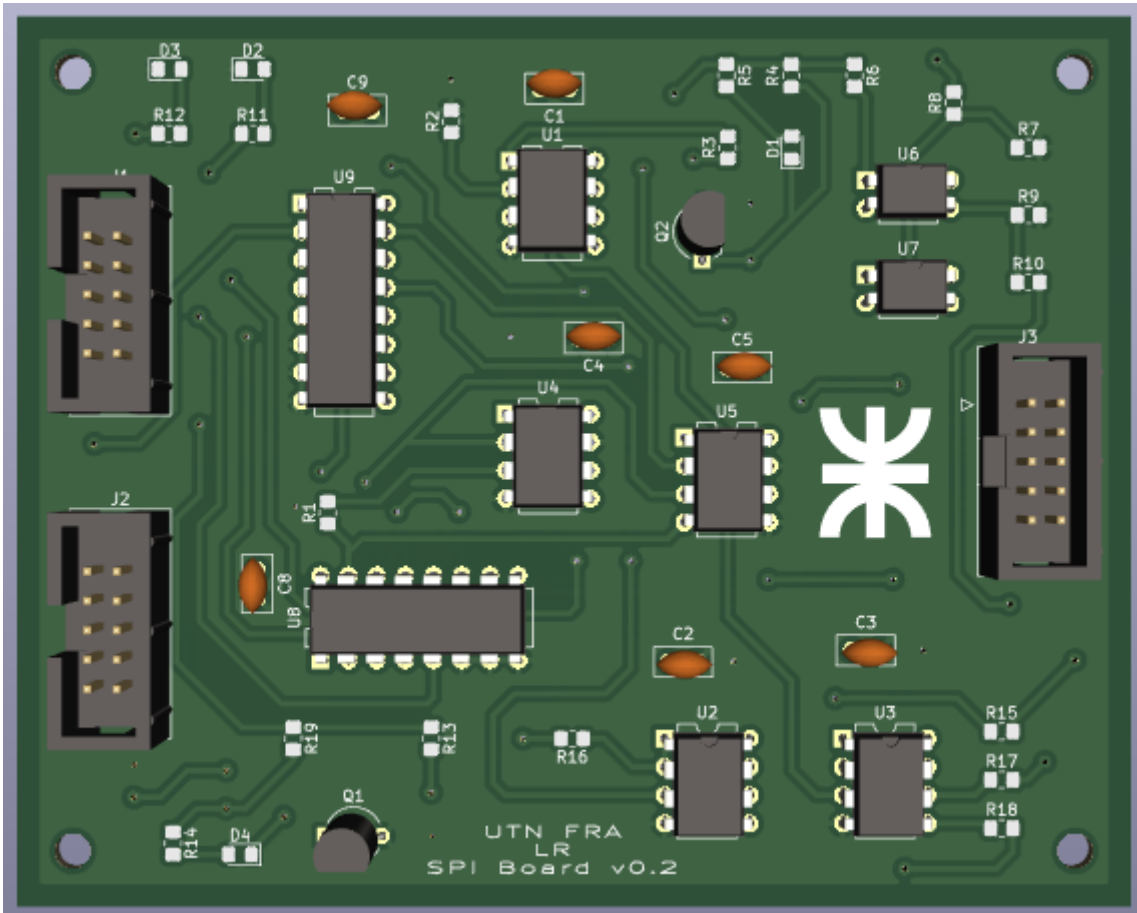
- Módulo ADC



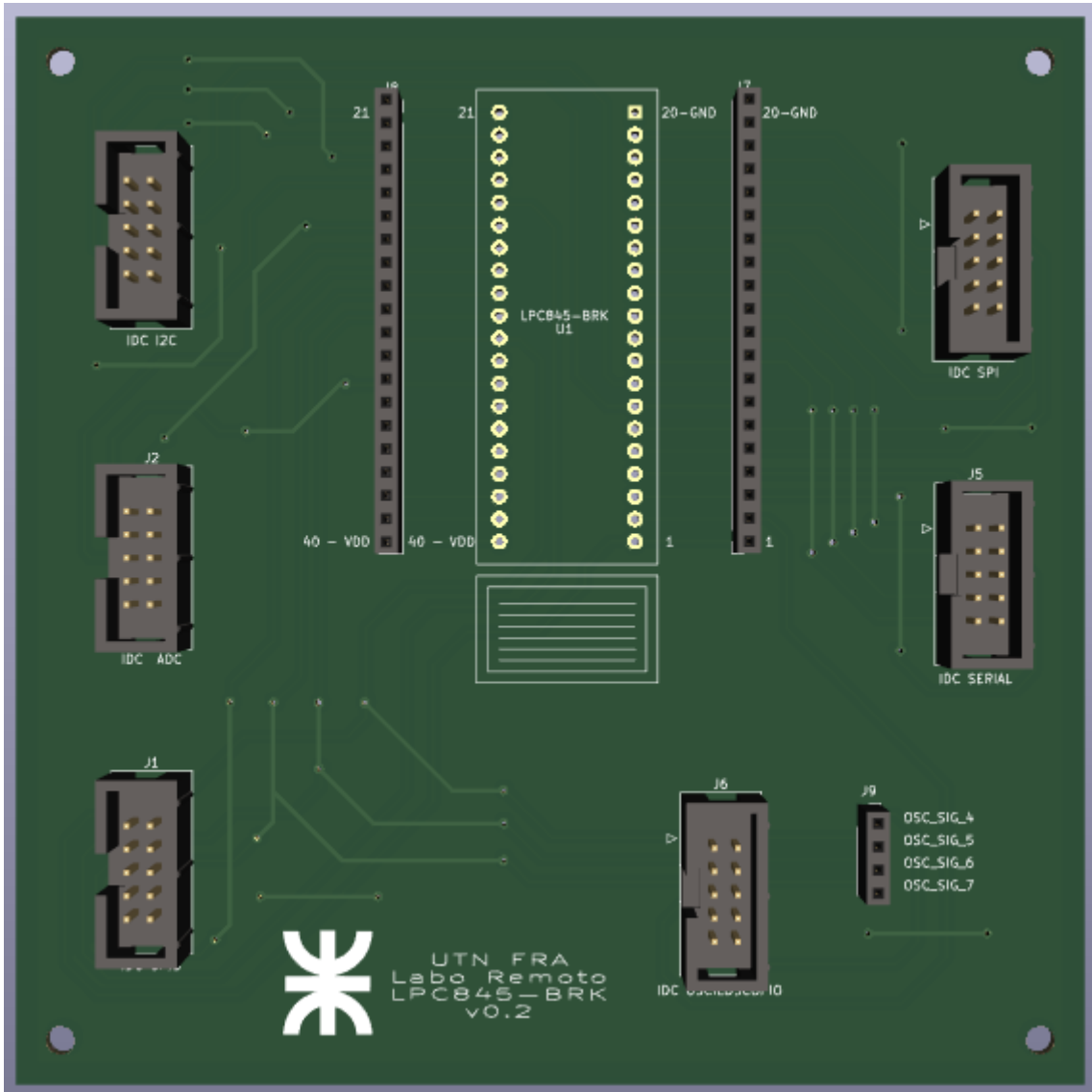
- Módulo I2C



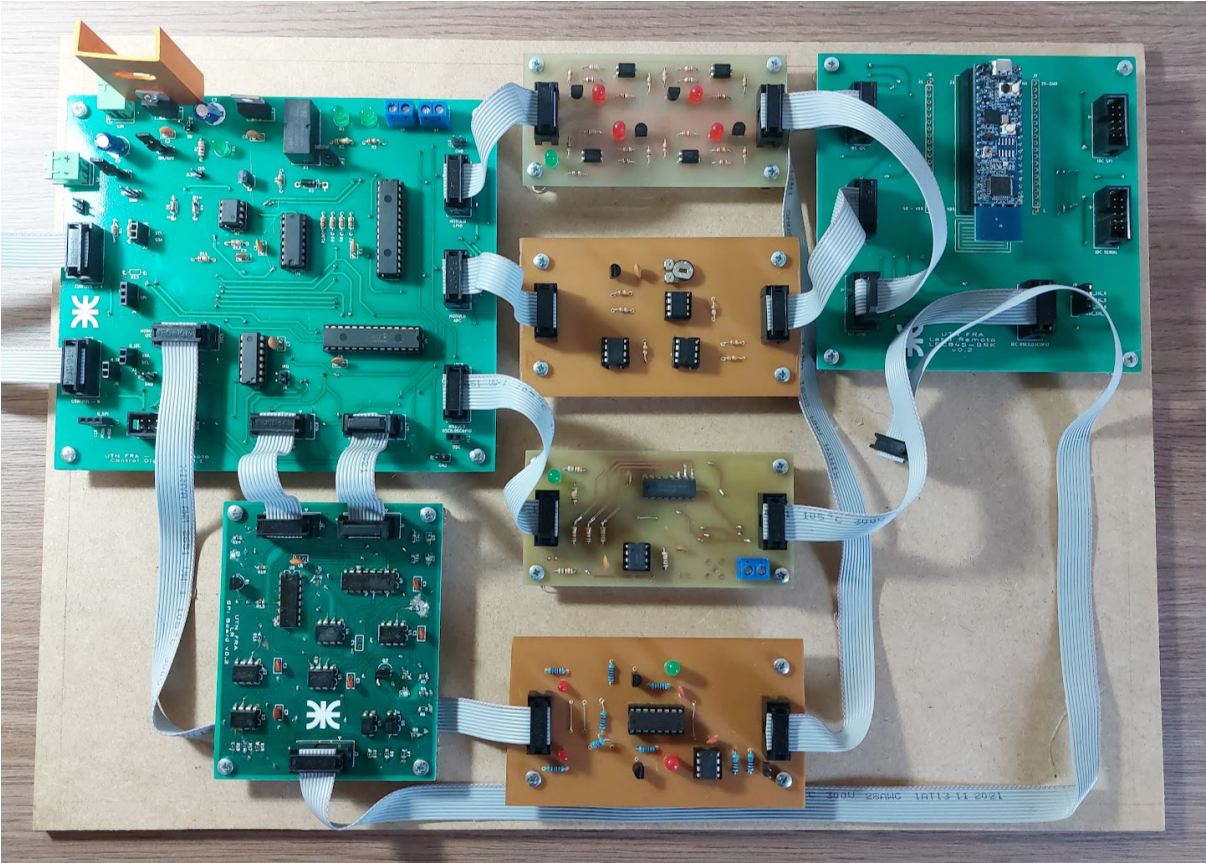
- Módulo SPI



- KIT desarrollo LPC845 BRK



B. Construcción Laboratorio Digital



Anexo II - Protocolo de Comunicaciones

Matias Lemos, Rocío Romano, Mariano Rosciano

Proyecto Final, UTN FRA

Avellaneda, Argentina

matias.d.lemos@gmail.com

rochiromano@gmail.com

mariano-rosciano@hotmail.com

I. GENERALIDADES

El objetivo de este protocolo de comunicaciones es establecer un lenguaje de uso común entre la aplicación de escritorio o cualquier otro software y el hardware controlador del laboratorio, permitiendo así controlar todas las funciones del Laboratorio Remoto de una forma ordenada.

Este protocolo de comunicaciones integra las capas 5 a 7 del modelo OSI, usando de soporte conexiones TCP/IP que deben establecerse de forma previa a enviar mensajes de acuerdo a los siguientes criterios:

- **Conexión:** TCP server sobre LPC1769 - Puerto 10000

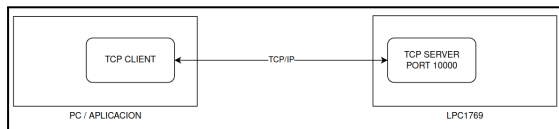


Fig x. Diagrama de conexiones

Esta conexión está implementada en el formato “petición/respuesta”. La aplicación inicia un cliente TCP que se conecta al servidor ejecutándose en el LPC1769 sobre el puerto 1000. Una vez iniciada la conexión, el LPC1769 queda a la espera de un mensaje que puede solicitar información o requerir un cambio de configuración sobre el entorno físico. El LPC1769 responderá con el resultado de la operación a través de un código de error y el valor buscado en caso de haber solicitado información.

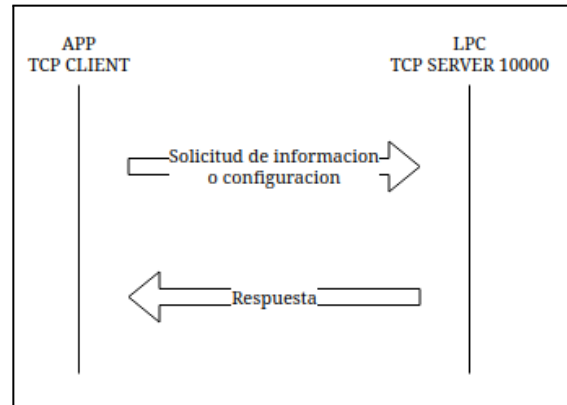


Fig x. Conexión 1

II. FORMATO DATAGRAMAS

El formato del datagrama está dividido en 2 secciones, encabezado y contenido del mensaje.

En el encabezado se indica:

- Autenticación
- Tipo de mensaje



De acuerdo al tipo de mensaje, la interpretación del cuerpo del mensaje será distinta

A. Encabezado

El encabezado del paquete contiene 3 campos principales:

	Tipo dato	Tamaño (bytes)
Autenticación	unsigned int	4
Tipo de mensaje	unsigned int	4
Mensaje	N/A	Según tipo de mensaje

B. Tipos de mensaje

Se definen 10 tipos de mensajes con tamaño definido, que son válidos en las siguientes conexiones:

	Tipo paquete (4 bytes)	Tamaño (bytes)
Respuesta	0	16
Keepalived	1	16
Reservado	2	
Configuración general	3	16
Reservado	4	
Reservado	5	
Control GPIO Onboard	6	20
Control generador funciones	7	32
Control osciloscopio	8	36
Control circuito bajo pruebas	9	20
Configuración Laboratorio Digital	10	20
Funciones genéricas DLAB	11	20
Módulos DLAB	12-20	20

II. Mensajes

A. Respuesta - Tipo 0

Mensajes de respuesta, siempre son originados desde el servidor luego de recibir una petición o un mensaje con información. Útil para que el dispositivo receptor pueda determinar el resultado de una operación.

El valor del error code dependerá del paquete al que está respondiendo.

	Campo	Valor	Tipo de dato	Tamaño (bytes)
Encabezado	Autenticación	Autenticacion	unsigned int	4
	Tipo	0	unsigned int	4
Mensaje Tipo 0	Error code	0: OK 1: Error desconocido 2: Error autenticacion x: Depende tipo respuesta	unsigned int	4
	Error value	Depende tipo paquete	unsigned int	4

B. Keepalived - Tipo 1

Útil para comprobar el estado del dispositivo remoto, y mantener activa la conexión.

	Campo	Valor	Tipo de dato	Tamaño (bytes)
Encabezado	Autenticación	Autenticación	unsigned int	4
	Tipo	1	unsigned int	4
Mensaje Tipo 1	Sin uso	0	unsigned int	4
	Sin uso	0	unsigned int	4

La única respuesta esperada es 0 para el código de error y valor:

	Valor	Significado
ERROR_CODE	0	OK
ERROR_VALUE	0	Único valor, sin significado

C. Configuración general - Tipo 4

Enviado desde la Aplicación hacia el LPC1769, es utilizado para configurar parámetros generales del Laboratorio Remoto, cómo cambiar IP, cambiar autenticación, etc.

	Campo	Valor	Tipo de dato	Tamaño (bytes)
Encabezado	Autenticación	Autenticación	unsigned int	4
	Tipo	4	unsigned int	4
Mensaje Tipo 4	Operación	0: Reiniciar dispositivo 1: Valores por defecto 2: Redefinir autenticación 3: Redefinir IP 4: Redefinir máscara de red 5: Redefinir puerta de enlace	unsigned int	4
	Parámetro 1	- AUTH: Nueva autenticación - IP/MASK/GW: Primer octeto	unsigned int	4
	Parámetro 2	- IP/MASK/GW: Segundo octeto	unsigned int	4
	Parámetro 2	- IP/MASK/GW: tercer octeto	unsigned int	4
	Parámetro 4	- IP/MASK/GW: Cuarto octeto	unsigned int	4

La tabla de errores para la respuesta (tipo 0) esperada es la siguiente:

	Valor	Significado
ERROR_CODE	0	OK
	1	Error desconocido
	2	Autenticación invalida
	3	Operación inválida
	4	Configuración bloqueada (ya hay otra orden ejecutada)
ERROR_VALUE	1	Operación inválida

D. Control GPIO Onboard - Tipo 6

Este tipo de paquete es utilizado para controlar el estado de los leds y botones onboard del LPC1769, con el objetivo de verificar el funcionamiento de la plataforma y facilitar el desarrollo del código.

	Campo	Valor	Tipo de dato	Tamaño (bytes)
Encabezado	Autenticación	Autenticación	unsigned int	4
	Tipo	6	unsigned int	4
Mensaje Tipo 6	Operación	0: Escritura GPIO 1: Lectura GPIO	unsigned int	4
	ID dispositivo	0: Led rojo / (P2,10) 1: Led verde 2: Led azul	unsigned int	4
	Acción (solo escritura)	0: Apagar 1: Encender 2: Alternar	unsigned int	4

La tabla de errores para la respuesta (tipo 0) esperada es la siguiente:

	Valor	Significado
ERROR_CODE	0	OK
	1	Error desconocido
	2	Autenticación invalida
	3	No existe dispositivo (led o botón)
ERROR_VALUE (sólo para lectura)	0	Botón presionado (estado bajo)
	1	Botón NO presionado (estado alto)

E - Control generador de funciones - Tipo 7

Este tipo de paquete es utilizado para controlar el estado del generador de señales.

Modifica la forma y frecuencia de la señal del generador a través del AD9833 utilizando el protocolo SPI, la amplitud y el nivel de continua a través de los amplificadores y las salidas a través de relays.

	Campo	Valor	Tipo de dato	Tamaño (bytes)
Encabezado	Autenticación	Autenticación	unsigned int	4
	Tipo	7	unsigned int	4
Mensaje Tipo 7	Estado DDS	0: Apagado 1: Encendido	unsigned int	4

	Forma señal	0: Senoidal 1: Triangular 2: Cuadrada	unsigned int	4
	Frecuencia	Frecuencia en hertz	unsigned int	4
	Amplitud	Amplitud en mV (pico)	unsigned int	4
	Nivel CC	Nivel CC en mV	signed int	4
	Salidas	0: Desconectado 1: Conectado	unsigned int	4

La tabla de errores para la respuesta (tipo 0) esperada es la siguiente:

	Valor	Significado
ERROR_CODE	0	OK
	1	Error desconocido
	2	Autenticación inválida
	3	Parámetros Inválidos
ERROR_VALUE	0	Único valor, sin significado

F - Control Osciloscopio- Tipo 8

Este tipo de paquete es utilizado para modificar el comportamiento de la controladora de osciloscopio. Permite seleccionar la señal, modificar el estado del atenuador y deshabilitar o habilitar cada canal.

	Campo	Valor	Tipo de dato	Tamaño (bytes)
Encabezado	Autenticación	Autenticación	unsigned int	4
	Tipo	8	unsigned int	4
Mensaje Tipo 8	Diff Mode	0: Deshabilitado 1: Habilitado	unsigned int	4
	CH1: Selector de señal	0: Generador de funciones 1: Laboratorio Digital 2: Test Point 1 3: Test Point 2 4: Test Point 3 5: Test Point 4 6: Test Point 5 7: Test Point 6	unsigned int	4
	CH1: Estado atenuador	0: Deshabilitado 1: Habilitado	unsigned int	4
	CH1: Estado salida	0: Deshabilitado 1: Habilitado	unsigned int	4
	CH2: Selector de señal	0: Generador de funciones 1: Laboratorio Digital 2: Test Point 1 3: Test Point 2 4: Test Point 3 5: Test Point 4 6: Test Point 5 7: Test Point 6	signed int	4
	CH2: Estado atenuador	0: Deshabilitado 1: Habilitado	unsigned int	4
	CH2: Estado salida	0: Deshabilitado 1: Habilitado	unsigned int	4

La tabla de errores para la respuesta (tipo 0) esperada es la siguiente:

	Valor	Significado
ERROR_CODE	0	OK
	1	Error desconocido
	2	Autenticación invalida
	3	Parámetros Inválidos
ERROR_VALUE	0	Único valor, sin significado

G - Control CBP- Tipo 9

Este tipo de paquete es utilizado para modificar el comportamiento de la controladora de Circuito Bajo Pruebas. Permite accionar las salidas optoacopladas de acuerdo a la necesidades cómo así leer el estado de las entradas.

	Campo	Valor	Tipo de dato	Tamaño (bytes)
Encabezado	Autenticación	Autenticación	unsigned int	4
	Tipo	9	unsigned int	4
Mensaje Tipo 9	Operación	0: Escritura 1: Lectura	unsigned int	4
	Puerto 1	0: Estado bajo 1: Estado alto	unsigned int	4
	Puerto 2	0: Estado bajo 1: Estado alto	unsigned int	4
	Puerto 3	0: Estado bajo 1: Estado alto	unsigned int	4
	Puerto 4	0: Estado bajo 1: Estado alto	signed int	4

La tabla de errores para la respuesta (tipo 0) esperada es la siguiente:

	Valor	Significado
ERROR_CODE	0	OK
	1	Error desconocido
	2	Autenticación inválida
	3	Parámetros Inválidos
ERROR_VALUE	0	Devuelve el estado de la entrada del CBP

H - Control Laboratorio Digital - Tipo 10

Este tipo de paquete es utilizado para modificar el comportamiento general del laboratorio digital. Encender o apagar la alimentación de los módulos, reiniciar los expansores GPIO, etc.

	Campo	Valor	Tipo de dato	Tamaño (bytes)
Encabezado	Autenticación	Autenticación	unsigned int	4
	Tipo	10	unsigned int	4
Mensaje Tipo 10	Operación	0: Encender / Apagar Alimentación	unsigned int	4
	Dispositivo	N/A	unsigned int	4
	Valor	0: Estado bajo 1: Estado alto	unsigned int	4

La tabla de errores para la respuesta (tipo 0) esperada es la siguiente:

	Valor	Significado
ERROR_CODE	0	OK
	1	Error desconocido
	2	Autenticación invalida
	3	Parámetros Inválidos
ERROR_VALUE	0	Único valor, sin significado

I - Funciones genéricas Laboratorio Digital - Tipo 11

Este tipo de paquete es utilizado para leer o escribir las señales GPIO del laboratorio digital, así como también seleccionar la entrada analógica a leer.

	Campo	Valor	Tipo de dato	Tamaño (bytes)
Encabezado	Autenticación	Autenticación	unsigned int	4
	Tipo	11	unsigned int	4
Mensaje Tipo 11	Operación	0: Leer entrada digital 1: Escribir salida digital 3: Seleccionar canal analogico	unsigned int	4
	Dispositivo	GPIO PORTS: 0: Módulo GPIO - OUT0 1: Módulo GPIO - OUT1 2: Módulo GPIO - OUT2 3: Módulo GPIO - IN0 4: Módulo GPIO - IN1 5: Módulo GPIO - IN2 6: Módulo ADC - GPIO0 7: Módulo I2C - GPIO0 8: Módulo I2C - GPIO1 9: Módulo SERIAL - GPIO0 10: Módulo SERIAL - GPIO1 11: Módulo SPI - GPIO0 12: Módulo SPI - GPIO1 CANALES ANALOGICOS: 0: Módulo ADC - analog0 1: Módulo I2C - analog1 2: Módulo I2C - analog0 3: Módulo ADC - analog0 4: Módulo SERIAL - analog0 5: Módulo SPI - analog1 6: Módulo SERIAL - analog1 7: Módulo SPI - analog0	unsigned int	4
	Valor	SOLO GPIO PORTS: 0: Estado Bajo 1: Estado Alto	unsigned int	4

La tabla de errores para la respuesta (tipo 0) esperada es la siguiente:

	Valor	Significado
ERROR_CODE	0	OK
	1	Error desconocido
	2	Autenticación invalida
	3	Parámetros Inválidos
ERROR_VALUE	0	Solo lectura ADC, valor leído por ADC CHO de LPC1769 (0-4095) (0-3.3V)

J - Módulos Laboratorio Digital - Tipo 12-20

Siendo que los módulos son intercambiables, se reservan estos tipos de paquetes para adicionar funcionalidades a medida. Se deberá reservar un tipo de paquete para cada dispositivo que se quiera gestionar, y desarrollar el driver cumpliendo estas especificaciones:

1) MÓDULO OSCILOSCOPIO - Selector de canal - Tipo 12

Para el módulo derivación osciloscopio permite habilitar o deshabilitar el multiplexor y seleccionar el canal a visualizar:

	Campo	Valor	Tipo de dato	Tamaño (bytes)
Encabezado	Autenticación	Autenticación	unsigned int	4
	Tipo	12	unsigned int	4
Mensaje Tipo 12	Operación	0: Control encendido MUX 1: Selección canal (autohabilitacion)	unsigned int	4
	Dispositivo	N/A	unsigned int	4
	Valor	Control encendido: 0: Mux deshabilitado 1: Mux habilitado Selección canal 0: Sig 0 1: Sig 1 2: Sig 2 3: Sig 3 4: Sig 4 5: Sig 5 6: Sig 6 7: Sig 7	unsigned int	4

La tabla de errores para la respuesta (tipo 0) esperada es la siguiente:

	Valor	Significado
ERROR_CODE	0	OK
	1	Error desconocido
	2	Autenticación invalida
	3	Parámetros Inválidos
ERROR_VALUE	0	Único valor, sin significado

2) MÓDULO ADC - Potenciómetro Digital - Tipo 13

Permite modificar los pasos del potenciómetro digital del módulo ADC (modelo MCP4131) de 129 pasos (0 a 128).

	Campo	Valor	Tipo de dato	Tamaño (bytes)
Encabezado	Autenticación	Autenticación	unsigned int	4
	Tipo	13	unsigned int	4
Mensaje Tipo 13	Operación	0: Leer posición MCP4131 1: Escribir posición MCP4131	unsigned int	4
	Dispositivo	N/A	unsigned int	4
	Valor	Posición 0: Mínimo 128: Maximo	unsigned int	4

La tabla de errores para la respuesta (tipo 0) esperada es la siguiente:

	Valor	Significado
ERROR_CODE	0	OK
	1	Error desconocido
	2	Autenticación invalida
	3	Parámetros Inválidos
ERROR_VALUE SI ERROR_CODE = 0	X	Devuelve el valor solicitado.
ERROR_VALUE SI ERROR_CODE DISTINTO DE 0	1	Operación inválida
	2	Dispositivo invalido
	3	Valor invalido (fuera de rango)

3) MÓDULO I2C - Memoria EEPROM - Tipo 14

Permite leer o escribir una posición de memoria de la EEPROM (1 byte).

	Campo	Valor	Tipo de dato	Tamaño (bytes)
Encabezado	Autenticación	Autenticación	unsigned int	4
	Tipo	14	unsigned int	4
Mensaje Tipo 14	Operación	0: Leer posición de memoria 1: Escribir posición de memoria	unsigned int	4
	Dispositivo	N/A	unsigned int	4
	Valor	Posición de memoria 0: Mínimo 255: Maximo	unsigned int	4

La tabla de errores para la respuesta (tipo 0) esperada es la siguiente:

	Valor	Significado
ERROR_CODE	0	OK
	1	Error desconocido
	2	Autenticación invalida
	3	Parámetros Inválidos
ERROR_VALUE SI ERROR_CODE = 0	X	Devuelve el valor solicitado.
ERROR_VALUE SI ERROR_CODE DISTINTO DE 0	1	Operación inválida
	2	Dispositivo invalido
	3	Valor invalido (fuera de rango)

4) MÓDULO SPI - Tipo 15

Permite seleccionar paso de potenciómetro SPI (0 a 128).

Permite seleccionar pasos de DAC (0 a 255).

	Campo	Valor	Tipo de dato	Tamaño (bytes)
Encabezado	Autenticación	Autenticación	unsigned int	4
	Tipo	15	unsigned int	4
Mensaje Tipo 14	Operación	0: Escribir paso POTE 1: Escribir paso DAC	unsigned int	4
	Dispositivo	N/A	unsigned int	4
	Valor	Paso POTE 0: Mínimo 128: Maximo Paso DAC 0: Mínimo 255: Maximo	unsigned int	4

La tabla de errores para la respuesta (tipo 0) esperada es la siguiente:

	Valor	Significado
ERROR_CODE	0	OK
	1	Error desconocido
	2	Autenticación inválida
	3	Parámetros Inválidos
ERROR_VALUE SI ERROR_CODE = 0	X	Devuelve el valor solicitado.
ERROR_VALUE SI ERROR_CODE DISTINTO DE 0	1	Operación inválida
	2	Dispositivo invalido
	3	Valor invalido (fuera de rango)

Anexo III - Tablas

Matias Lemos, Rocío Romano, Mariano Rosciano

Proyecto Final, UTN FRA

Avellaneda, Argentina

matias.d.lemos@gmail.com

rochiromano@gmail.com

mariano-rosciano@hotmail.com

I. TABLA 1: Amplificador de la amplitud del generador de funciones

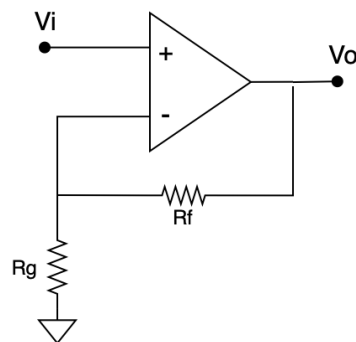
La siguiente tabla busca corroborar que los valores de resistencia del potenciómetro digital permitan obtener la excursión total de la señal a la salida para varios valores de ganancia sin que se supere el límite de recorte del amplificador operacional.

Se desea obtener una tensión de salida de 200mV a 5V con saltos de a 100mV a partir de una señal de entrada de 100mV.

El amplificador operacional se alimenta con +/-15V, por lo tanto puede excursionar hasta +/-13V sin recortar la señal a la salida.

El potenciómetro digital posee un rango de funcionamiento dinámico en sus pines que soporta desde -0,3V hasta $V_{dd}+0,3V$. Al ser alimentado con 3,3V, la tensión en sus extremos puede ser de entre -0,3V hasta 3,6V. Al ser colocado en la posición de R_g uno de sus terminales siempre estará a 0V y en el otro excursionará la señal de entrada que oscila entre -100mV y 100mV, no cumpliendo con el rango indicado.

Como solución se decidió sumar a la tensión de entrada un nivel de tensión continua que le permita a la señal excursionar dentro del rango de funcionamiento aceptable para el potenciómetro digital y que a su vez no ocasione el recorte de la señal amplificada a la salida. Se decidió incorporar 150 mV de tensión, así la señal en un extremo de R_g varía entre 50 mV y 250mV.



Podemos observar en la tabla que con un valor de R_f fijo de 55 k Ω , el valor máximo de R_g necesario es de 55 k Ω coincidente con la suma de los valores nominales de los potenciómetros digitales colocados en serie para una tensión de salida de 200 mV y ganancia de 2.

Por otro lado, para una tensión de salida de 5V y una ganancia de 50, el valor de R_g necesario es de 1122 Ω , valor que se puede obtener ajustando los potenciómetros digitales. Para dicha tensión de salida, el pico que resulta de la suma de tensión continua y alterna llega a los 12,5 V valor aceptable para el funcionamiento del amplificador operacional sin sufrir recortes.

Señal alterna			Vincc constante 0,15V					
Vo	Vi	Ganancia	Vicc	Vocc	Vocc-Vo	Vocc+Vo	Rf	Rg
0,2	0,1	2	0,15	0,3	0,1	0,5	55000	55000,00

0,3	0,1	3	0,15	0,45	0,15	0,75	55000	27500,00
0,4	0,1	4	0,15	0,6	0,2	1	55000	18333,33
0,5	0,1	5	0,15	0,75	0,25	1,25	55000	13750,00
0,6	0,1	6	0,15	0,9	0,3	1,5	55000	11000,00
0,7	0,1	7	0,15	1,05	0,35	1,75	55000	9166,67
0,8	0,1	8	0,15	1,2	0,4	2	55000	7857,14
0,9	0,1	9	0,15	1,35	0,45	2,25	55000	6875,00
1	0,1	10	0,15	1,5	0,5	2,5	55000	6111,11
1,1	0,1	11	0,15	1,65	0,55	2,75	55000	5500,00
1,2	0,1	12	0,15	1,8	0,6	3	55000	5000,00
1,3	0,1	13	0,15	1,95	0,65	3,25	55000	4583,33
1,4	0,1	14	0,15	2,1	0,7	3,5	55000	4230,77
1,5	0,1	15	0,15	2,25	0,75	3,75	55000	3928,57
1,6	0,1	16	0,15	2,4	0,8	4	55000	3666,67
1,7	0,1	17	0,15	2,55	0,85	4,25	55000	3437,50
1,8	0,1	18	0,15	2,7	0,9	4,5	55000	3235,29
1,9	0,1	19	0,15	2,85	0,95	4,75	55000	3055,56
2	0,1	20	0,15	3	1	5	55000	2894,74
2,1	0,1	21	0,15	3,15	1,05	5,25	55000	2750,00
2,2	0,1	22	0,15	3,3	1,1	5,5	55000	2619,05
2,3	0,1	23	0,15	3,45	1,15	5,75	55000	2500,00
2,4	0,1	24	0,15	3,6	1,2	6	55000	2391,30
2,5	0,1	25	0,15	3,75	1,25	6,25	55000	2291,67
2,6	0,1	26	0,15	3,9	1,3	6,5	55000	2200,00
2,7	0,1	27	0,15	4,05	1,35	6,75	55000	2115,38
2,8	0,1	28	0,15	4,2	1,4	7	55000	2037,04
2,9	0,1	29	0,15	4,35	1,45	7,25	55000	1964,29
3	0,1	30	0,15	4,5	1,5	7,5	55000	1896,55
3,1	0,1	31	0,15	4,65	1,55	7,75	55000	1833,33
3,2	0,1	32	0,15	4,8	1,6	8	55000	1774,19
3,3	0,1	33	0,15	4,95	1,65	8,25	55000	1718,75
3,4	0,1	34	0,15	5,1	1,7	8,5	55000	1666,67
3,5	0,1	35	0,15	5,25	1,75	8,75	55000	1617,65
3,6	0,1	36	0,15	5,4	1,8	9	55000	1571,43
3,7	0,1	37	0,15	5,55	1,85	9,25	55000	1527,78
3,8	0,1	38	0,15	5,7	1,9	9,5	55000	1486,49
3,9	0,1	39	0,15	5,85	1,95	9,75	55000	1447,37
4	0,1	40	0,15	6	2	10	55000	1410,26
4,1	0,1	41	0,15	6,15	2,05	10,25	55000	1375,00
4,2	0,1	42	0,15	6,3	2,1	10,5	55000	1341,46
4,3	0,1	43	0,15	6,45	2,15	10,75	55000	1309,52
4,4	0,1	44	0,15	6,6	2,2	11	55000	1279,07
4,5	0,1	45	0,15	6,75	2,25	11,25	55000	1250,00
4,6	0,1	46	0,15	6,9	2,3	11,5	55000	1222,22

4,7	0,1	47	0,15	7,05	2,35	11,75	55000	1195,65
4,8	0,1	48	0,15	7,2	2,4	12	55000	1170,21
4,9	0,1	49	0,15	7,35	2,45	12,25	55000	1145,83
5	0,1	50	0,15	7,5	2,5	12,5	55000	1122,45

II. TABLA 2: Amplificador del nivel de continua

La siguiente tabla busca detallar el valor que debe tomar el potenciómetro y los pasos que deben ser configurados para poder ajustar el valor de la componente de continua de la señal.

Pasos	Pote +	Pote -	Vout	Rtot
0	10000	0	-5,00	10000
1	9899	101	-4,90	10000
2	9798	202	-4,80	10000
3	9697	303	-4,70	10000
4	9596	404	-4,60	10000
5	9495	505	-4,49	10000
6	9394	606	-4,39	10000
7	9293	707	-4,29	10000
8	9192	808	-4,19	10000
9	9091	909	-4,09	10000
10	8990	1010	-3,99	10000
11	8889	1111	-3,89	10000
12	8788	1212	-3,79	10000
13	8687	1313	-3,69	10000
14	8586	1414	-3,59	10000
15	8485	1515	-3,48	10000
16	8384	1616	-3,38	10000
17	8283	1717	-3,28	10000
18	8182	1818	-3,18	10000
19	8081	1919	-3,08	10000
20	7980	2020	-2,98	10000
21	7879	2121	-2,88	10000
22	7778	2222	-2,78	10000
23	7677	2323	-2,68	10000
24	7576	2424	-2,58	10000
25	7475	2525	-2,47	10000
26	7374	2626	-2,37	10000
27	7273	2727	-2,27	10000
28	7172	2828	-2,17	10000
29	7071	2929	-2,07	10000
30	6970	3030	-1,97	10000

31	6869	3131	-1,87	10000
32	6768	3232	-1,77	10000
33	6667	3333	-1,67	10000
34	6566	3434	-1,57	10000
35	6465	3535	-1,46	10000
36	6364	3636	-1,36	10000
37	6263	3737	-1,26	10000
38	6162	3838	-1,16	10000
39	6061	3939	-1,06	10000
40	5960	4040	-0,96	10000
41	5859	4141	-0,86	10000
42	5758	4242	-0,76	10000
43	5657	4343	-0,66	10000
44	5556	4444	-0,56	10000
45	5455	4545	-0,45	10000
46	5354	4646	-0,35	10000
47	5253	4747	-0,25	10000
48	5152	4848	-0,15	10000
49	5051	4949	-0,05	10000
50	4949	5051	0,05	10000
51	4848	5152	0,15	10000
52	4747	5253	0,25	10000
53	4646	5354	0,35	10000
54	4545	5455	0,45	10000
55	4444	5556	0,56	10000
56	4343	5657	0,66	10000
57	4242	5758	0,76	10000
58	4141	5859	0,86	10000
59	4040	5960	0,96	10000
60	3939	6061	1,06	10000
61	3838	6162	1,16	10000
62	3737	6263	1,26	10000
63	3636	6364	1,36	10000
64	3535	6465	1,46	10000
65	3434	6566	1,57	10000
66	3333	6667	1,67	10000
67	3232	6768	1,77	10000
68	3131	6869	1,87	10000
69	3030	6970	1,97	10000
70	2929	7071	2,07	10000
71	2828	7172	2,17	10000
72	2727	7273	2,27	10000

73	2626	7374	2,37	10000
74	2525	7475	2,47	10000
75	2424	7576	2,58	10000
76	2323	7677	2,68	10000
77	2222	7778	2,78	10000
78	2121	7879	2,88	10000
79	2020	7980	2,98	10000
80	1919	8081	3,08	10000
81	1818	8182	3,18	10000
82	1717	8283	3,28	10000
83	1616	8384	3,38	10000
84	1515	8485	3,48	10000
85	1414	8586	3,59	10000
86	1313	8687	3,69	10000
87	1212	8788	3,79	10000
88	1111	8889	3,89	10000
89	1010	8990	3,99	10000
90	909	9091	4,09	10000
91	808	9192	4,19	10000
92	707	9293	4,29	10000
93	606	9394	4,39	10000
94	505	9495	4,49	10000
95	404	9596	4,60	10000
96	303	9697	4,70	10000
97	202	9798	4,80	10000
98	101	9899	4,90	10000
99	0	10000	5,00	10000

Anexo IV - Manual Usuario

Matias Lemos, Rocío Romano, Mariano Rosciano

Proyecto Final, UTN FRA

Avellaneda, Argentina

matias.d.lemos@gmail.com

rochiromano@gmail.com

mariano-rosciano@hotmail.com

I. MODALIDAD USUARIO	1
Reserva de turno	1
Instalación de software en PC de usuario	1
Conexión al Laboratorio	6
Conexión a VPN	6
Conexión a PC control remoto	7
Software Osciloscopio	8
MCUxpresso	8
Aplicación	9
Laboratorio Analógico	11
Selección de prácticas	11
Control Generador de funciones	11
Control Puntas Osciloscopio	12
Control Circuito Bajo Pruebas	13
Laboratorio Digital	14
Cámara	21
Descripción del estado de los leds visualizados en la cámara de cada placa:	22
II. MODALIDAD ADMINISTRADOR	29
Configuración Inicial	29
Gestión de turnos	30
Laboratorio Analógico	31
Creación CBPs	31
Controladora CBP	31
Controladora Osciloscopio	32
Generador de Funciones	33
Fuente de Alimentación	33
Laboratorio Digital	34
Nuevas Prácticas	34
Diseño de Nuevos Circuitos	34
Nuevos Drivers en LPC1769	37
Soporte nuevos microcontroladores	38
Aplicación de Control	39
Biblioteca	39
Modificación Prácticas Analógicas	43
Modificación Prácticas Digitales	43
Software de Terceros	44
III. ESPECIFICACIONES TÉCNICAS	45

I. MODALIDAD USUARIO

Reserva de turno

Los usuarios de la plataforma, que son dados de alta por los administradores, podrán completar un formulario que les permite reservar el turno.

Luego de la reserva, recibirán un correo con los datos necesarios para poder conectarse al laboratorio:



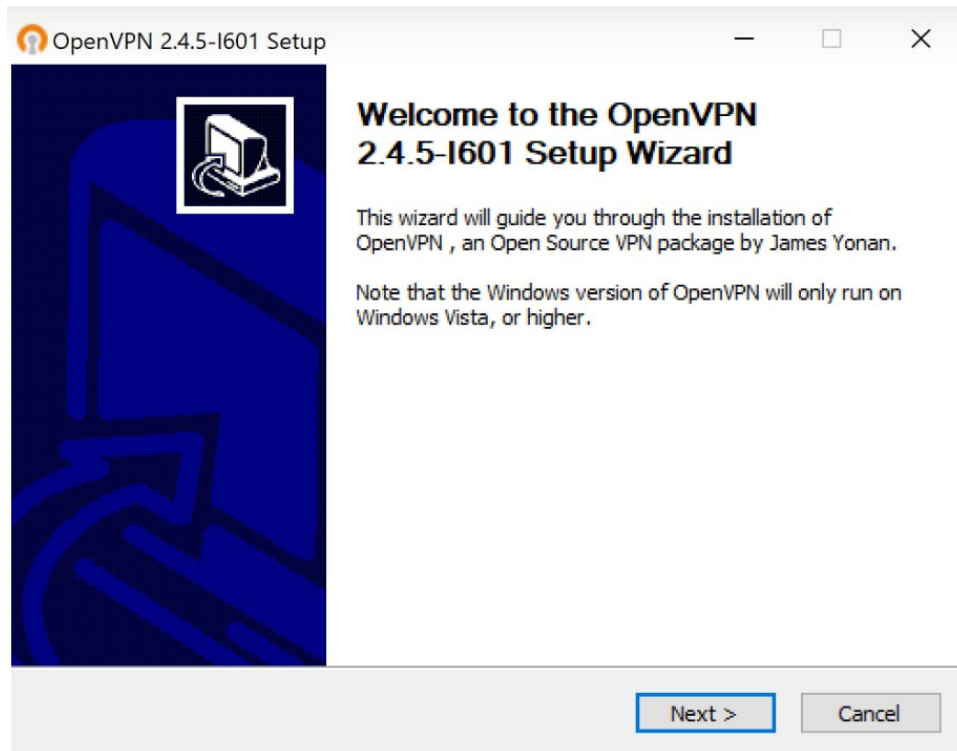
Instalación de software en PC de usuario

Para poder ingresar al sistema se deberá instalar un único programa llamado Open VPN-Client que se puede encontrar en la página web oficial:

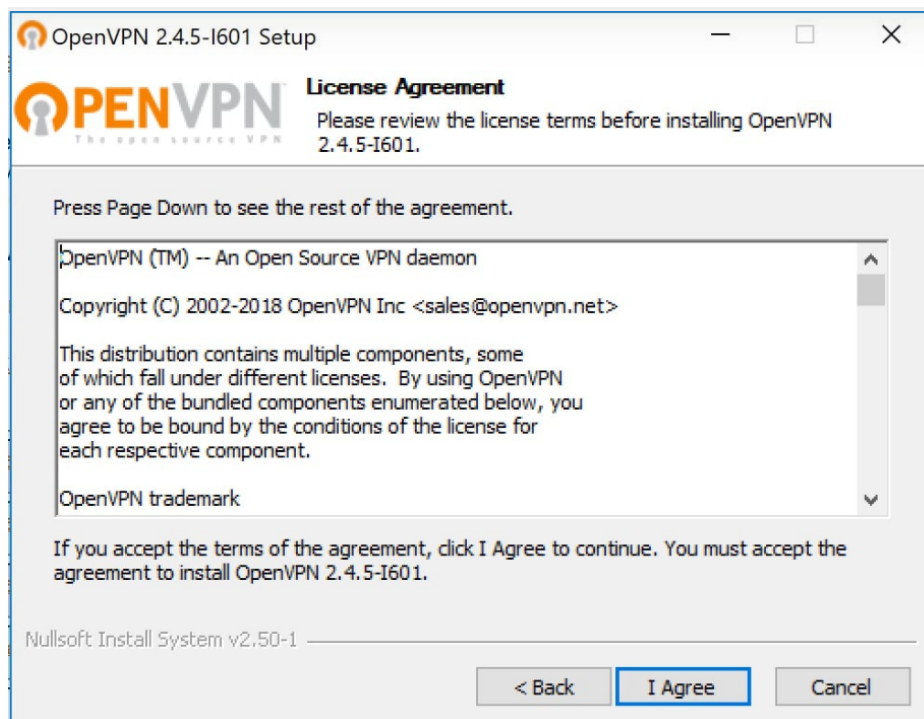
[Community Downloads - Open Source VPN | OpenVPN](#)

Una vez descargado el programa se procederá a instalarlo:

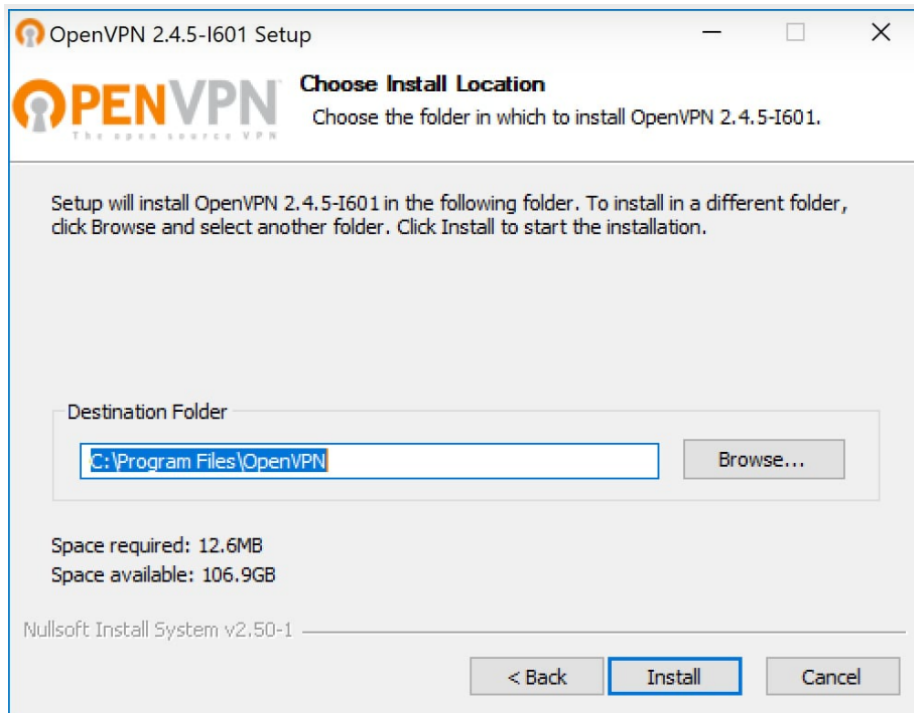
- Ejecute el instalador msi para openvpn y haga clic en siguiente:



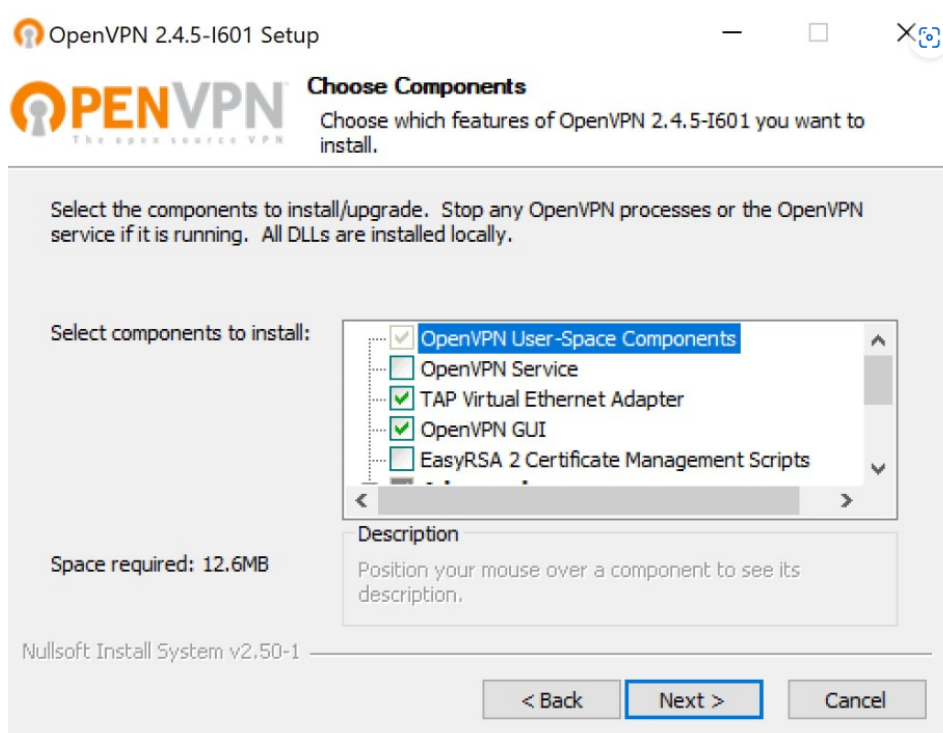
- Haga clic en I Agree para indicar que está de acuerdo:



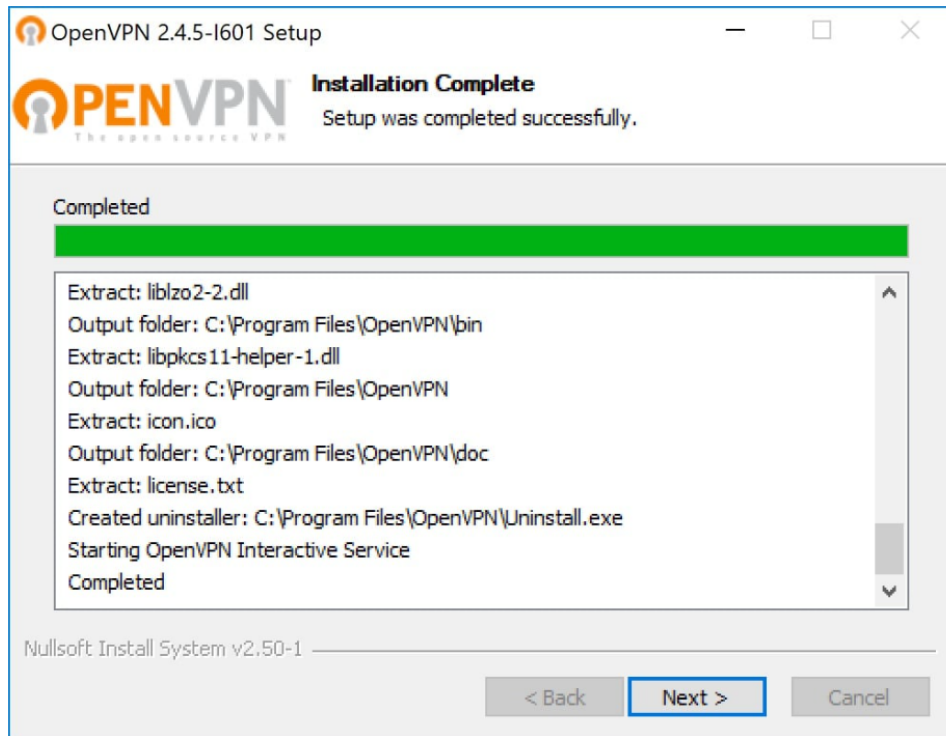
- Elija la ubicación para instalar los archivos de programa y haga clic en Install para comenzar:



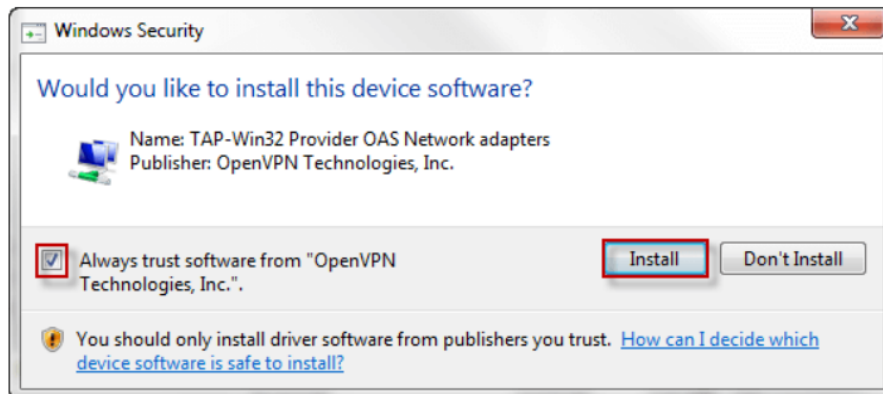
- Asegurarse de que TAP Virtual Ethernet Adapter y OpenVPN GUI estén tildados, luego en Next:



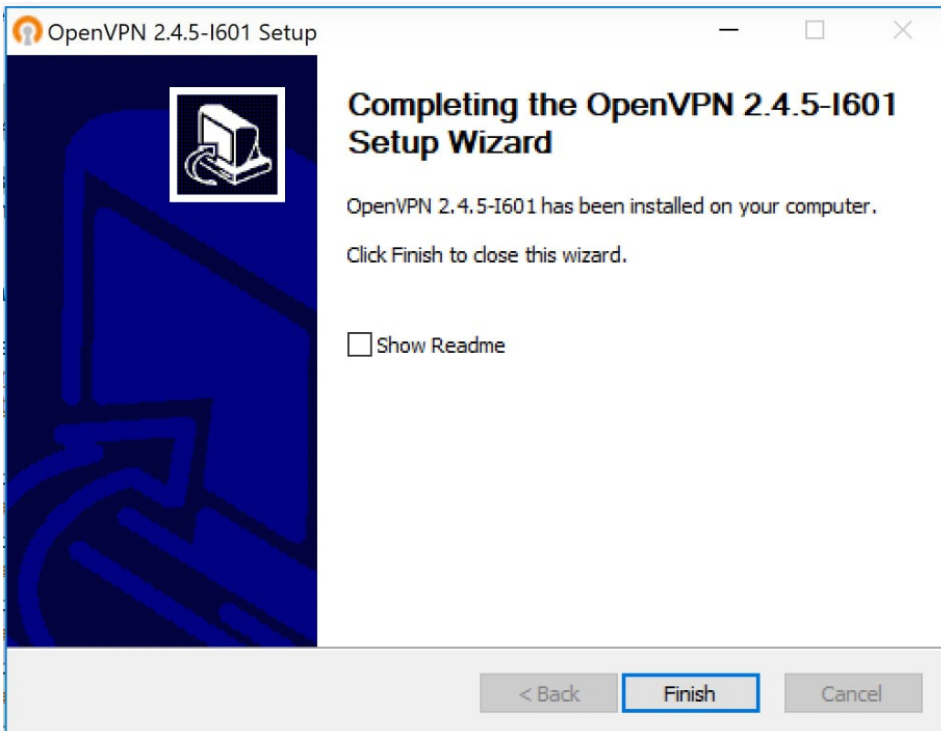
- Espere mientras se instala y luego Next:



- Tildar en Always trust software from "OpenVPN Technologies, INC." y luego Instalar:



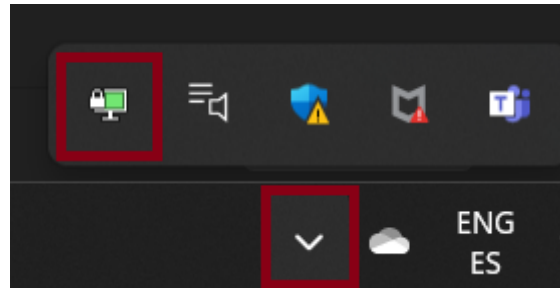
- Luego clic en Finish para terminar la instalación:



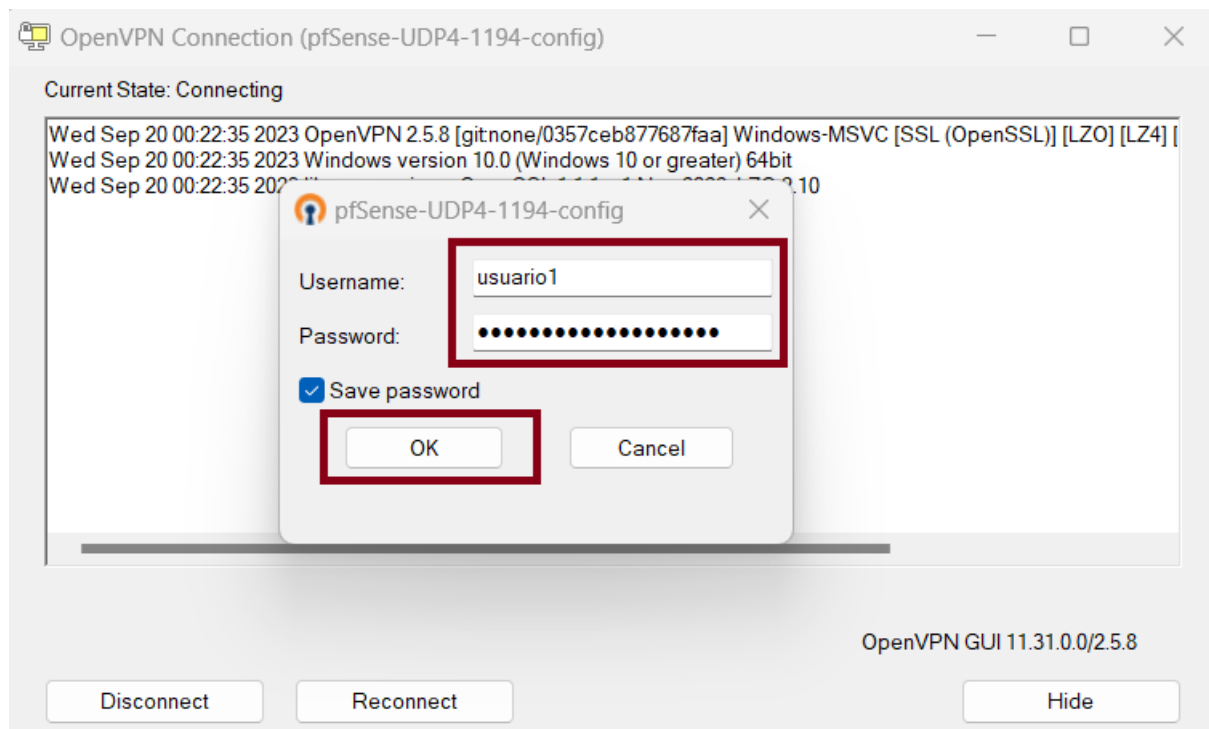
Conexión al Laboratorio

Conexión a VPN

Para realizar la conexión con la VPN, ingresar en la parte inferior izquierda en el icono de la flecha y luego hacer doble clic en el icono OpenVPN GUI:



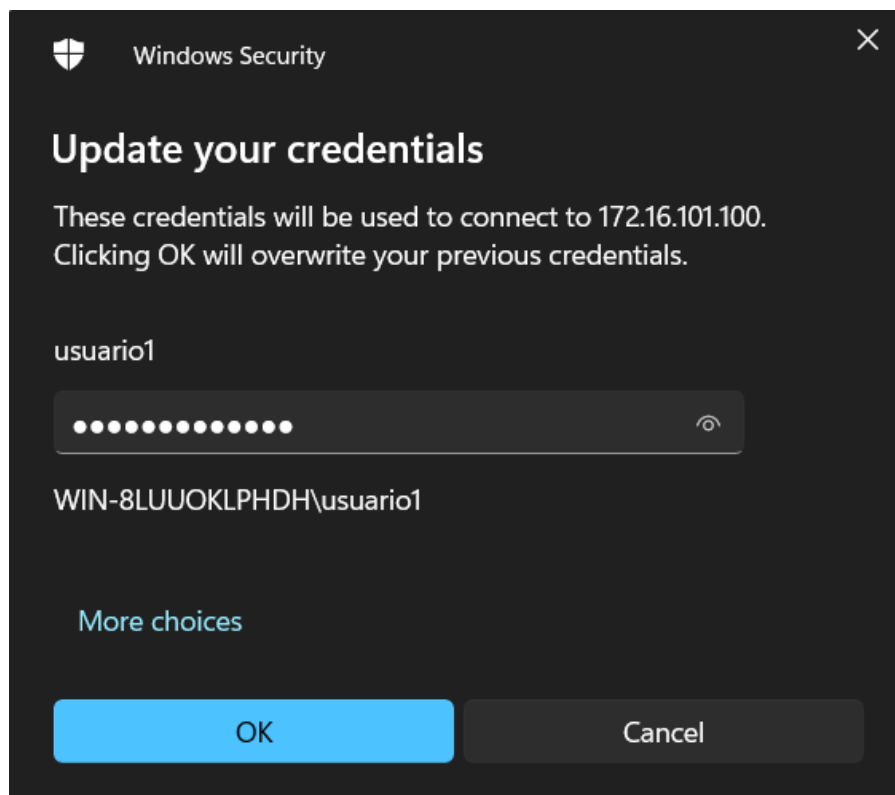
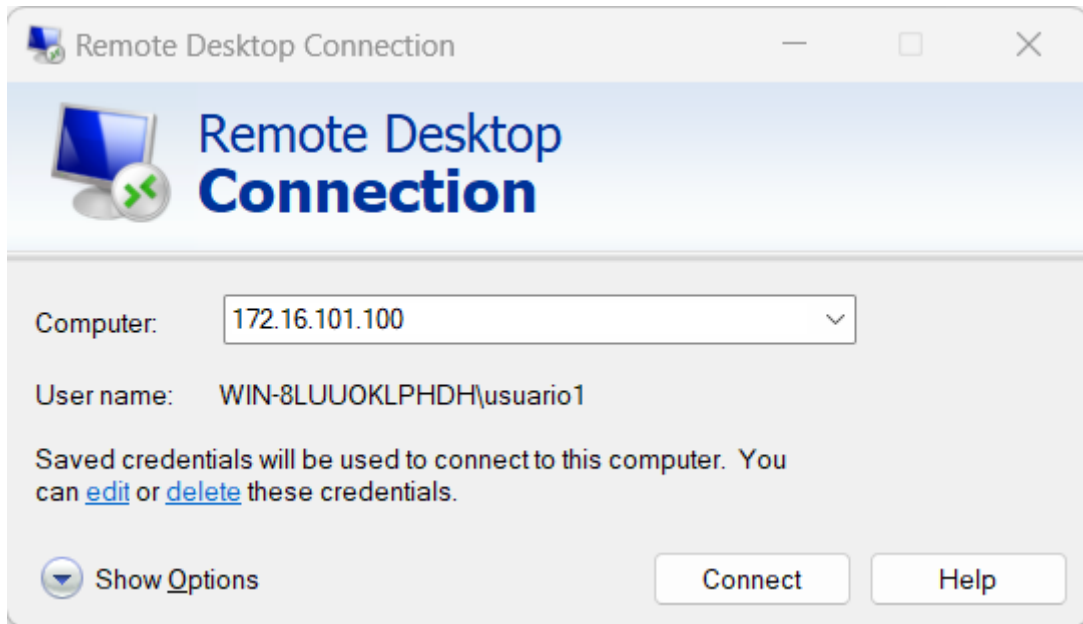
Completar usuario, contraseña y luego clic en OK:



Con estos pasos queda establecida la conexión de la VPN.

Conexión a PC control remoto

Una vez conectada a la VPN, buscar en el inicio de windows la aplicación “Conexión a Escritorio Remoto”. Ingresar la Dirección IP de la PC de control remoto (ejemplo: 172.16.101.100) y el usuario y contraseña suministrados a la hora de haber solicitado el turno. Para ello hacer clic en editar, luego conectar:

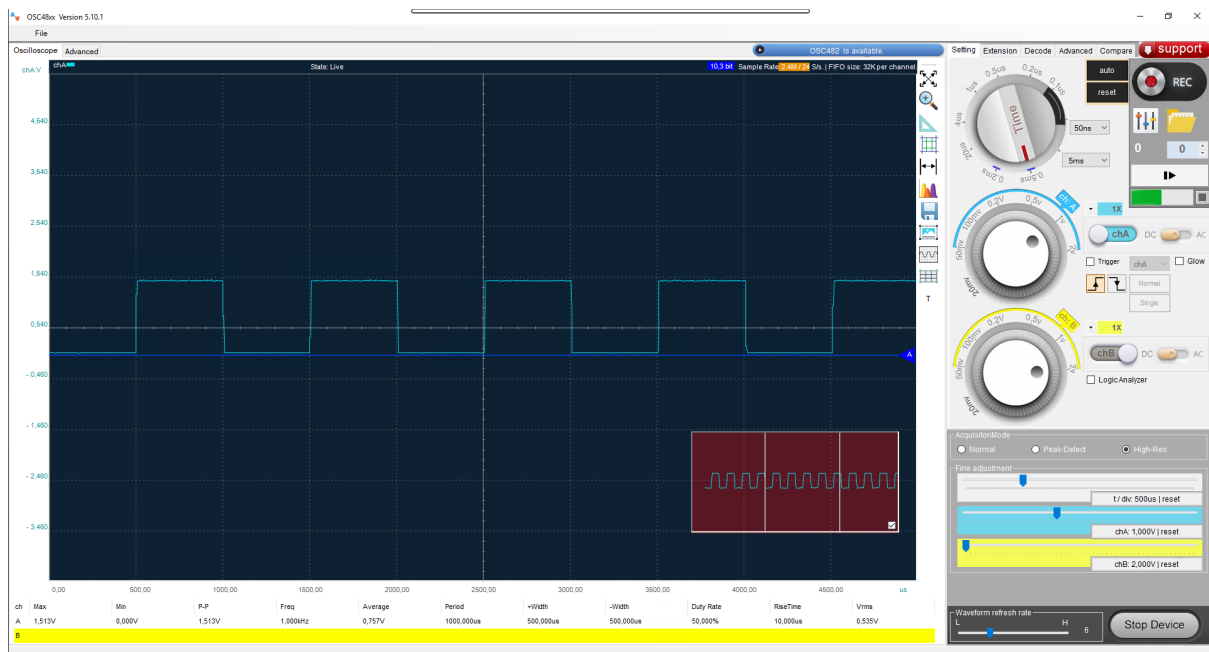


Software Osciloscopio

Para iniciar el software del osciloscopio, se ejecuta el acceso directo en el escritorio:



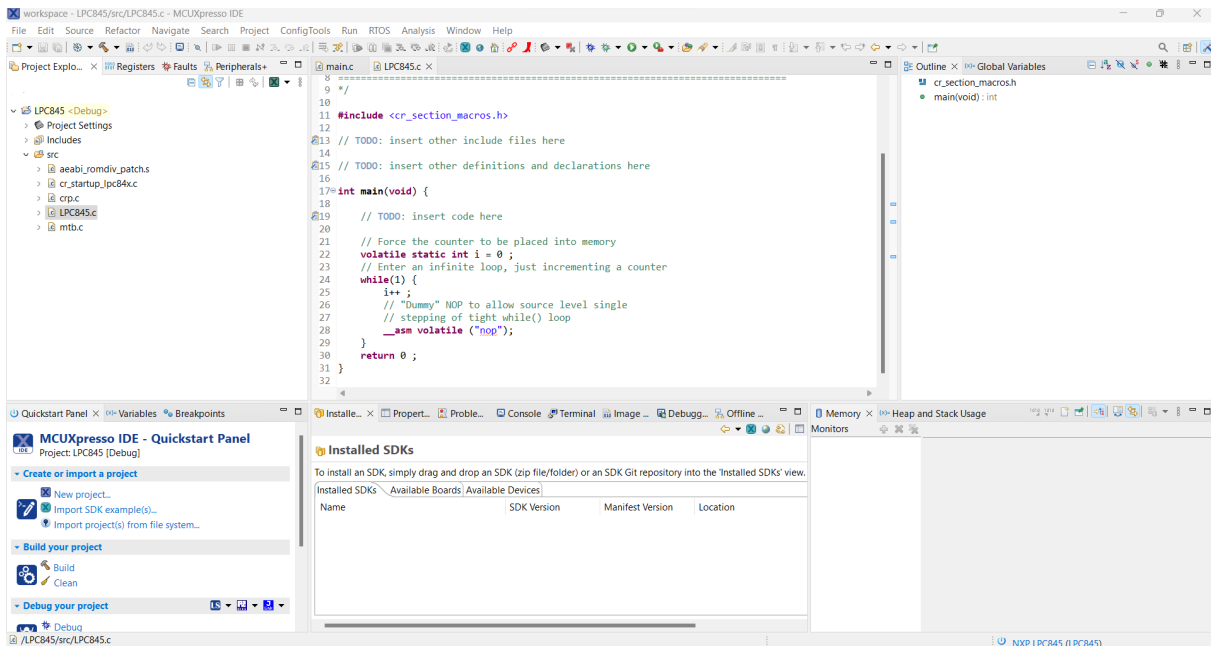
La interfaz del osciloscopio es intuitiva, luego de iniciar el dispositivo es posible seleccionar canales, escala de tensión, escala de tiempo, modificar el trigger, realizar mediciones, etc.



Para más detalles remitirse a las especificaciones del fabricante.

MCUxpresso

Se dispone de un entorno de desarrollo integrado MCUxpresso el cual se podrá programar la placa de desarrollo del microcontrolador LPC845.



Aplicación

La aplicación se encuentra en el escritorio con el nombre “Laboratorio Remoto - UTN FRA”:



En la pantalla de inicio del programa se puede observar las distintas prácticas que se pueden realizar, como utilizar el laboratorio analógico, laboratorio digital y también visualizar en vivo todo el hardware desarrollado a través de la cámara.



Laboratorio Remoto UTN FRA

[Sacar Turno](#)

[Ingreso Laboratorio Digital](#)

[Ingreso Laboratorio Analogico](#)

[Stream video](#)

Nota: El ingreso a las prácticas se hace con un clic. Para volver hacia atrás se hace clic en la imagen de la UTN o en el título "Laboratorio Remoto UTN FRA".

Laboratorio Analógico

Al ingresar al laboratorio Analógico el alumno podrá controlar el generador de funciones, el osciloscopio y un circuito bajo prueba.

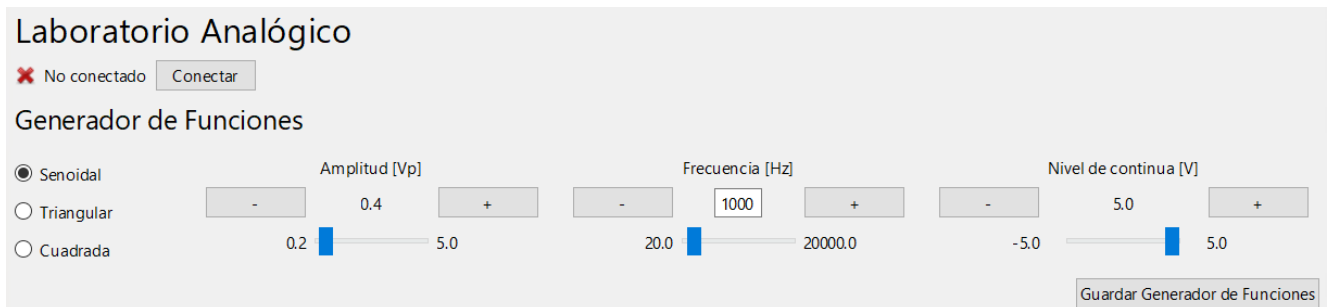
The screenshot displays the 'Laboratorio Remoto UTN FRA' interface. At the top, it shows the UTN logo and the text 'Laboratorio Remoto UTN FRA'. Below this, the title 'Laboratorio Analógico' is followed by a status indicator 'Conectado' and a 'Desconectar' button. The 'Generador de Funciones' section includes three waveforms: 'Senoidal' (selected), 'Triangular', and 'Cuadrada'. It features three sliders: 'Amplitud [Vp]' (0.2 to 5.0), 'Frecuencia [Hz]' (20.0 to 20000.0), and 'Nivel de continua [V]' (-5.0 to 5.0). A 'Guardar Generador de Funciones' button is present. The 'Osciloscopio' section has two channels, 'Canal 1' and 'Canal 2', each with a '1' indicator. It offers selection options for 'Generador de funciones', 'Laboratorio digital', and 'Test point' (1-6). 'Atenuador punta' controls are set to 'x1'. A 'Modo diferencial' toggle is set to '0'. A 'Guardar Osciloscopio' button is located at the bottom right. The 'Control Circuito Bajo Prueba' section shows 'ON/OFF' and 'Salida 1', 'Salida 2', and 'Salida 3' controls, with a 'No conectado' status for Salida 2. A 'Guardar Control Circuito Bajo Prueba' button is at the bottom right. The 'Circuito' section has tabs for 'Amplificador Buffer', 'Amplificador Inversor', 'Amplificador multietapa', 'Amplificador No Inversor', and 'CBP 1'. The circuit diagram shows a power supply (V2 12V), a switch (SW1), a resistor (R1 47k), a capacitor (C1 100nF), a transistor (T1 BC107), a resistor (R2 100k), a transistor (T2 BC107), a capacitor (C2 100nF), a resistor (R3 100k), a capacitor (C3 100nF), a resistor (R4 100k), a capacitor (C4 100nF), and test points (TEST_POINT_1, TEST_POINT_2, TEST_POINT_3, TEST_POINT_4, TEST_POINT_5, TEST_POINT_6).

Selección de prácticas

Control Generador de funciones

Lo primero que hay que hacer al ingresar al laboratorio analógico es conectar el sistema. El generador de funciones permite seleccionar la forma de onda senoidal, triangular y cuadrada, permitiendo variar su amplitud de 0,2Vp a 5Vp en saltos de 100mVp, la frecuencia de 20 Hz a 20 KHz y a su vez agregar un nivel de tensión continua a la señal que puede ir de -5V a 5V con pasos de 0,5V.

Una vez ajustado el generador de funciones con la forma de onda, amplitud, frecuencia y nivel de continua deseado, se debe hacer clic en “Guardar Generador de Funciones” para que se efectúen los cambios requeridos.



Control Puntas Osciloscopio

El Osciloscopio permite habilitar o deshabilitar tanto el canal 1 como el canal 2. También atenuar las puntas X10 en cada canal y a su vez elegir de forma independiente que señal ingresa en el canal 1 y en el 2. Las señales que pueden ingresar son las mismas para ambos canales y pueden ser las de:

- Generador de Funciones
- Laboratorio Digital
- Test Point del Circuito bajo prueba
 - Test point 1
 - Test point 2
 - Test point 3
 - Test point 4
 - Test point 5
 - Test point 6

El osciloscopio también permite medir en modo diferencial la señal proveniente del canal 2 y 1 (Señal del Canal 2 menos señal del Canal 1) y cuando está activo es visualizada en el canal 2.

Una vez seteado el osciloscopio se debe hacer clic en “Guardar Osciloscopio” para que se efectúen los cambios requeridos.

Osciloscopio

Canal 1 1

Generador de funciones
 Laboratorio digital
 Test point 1
 Test point 2
 Test point 3
 Test point 4
 Test point 5
 Test point 6
 Atenuador punta x1

Canal 2 1

Generador de funciones
 Laboratorio digital
 Test point 1
 Test point 2
 Test point 3
 Test point 4
 Test point 5
 Test point 6
 Atenuador punta x1

Modo diferencial 0

Nota: a la salida del osciloscopio hay un circuito de protección en el cual no se puede superar los 5V y ni ser menor que -5V, es por ello que cuando se superan estos valores la señal se recorta y si se quiere visualizar las señales sin recortar se deben atenuar las puntas X10.

Control Circuito Bajo Pruebas

El circuito bajo prueba representa un amplificador clase A de dos etapas:

- Etapa 1: Colector común
- Etapa 2: Emisor común con resistencia

El circuito recibe la señal configurada del Generador de Funciones. Al encender el circuito con el switch on/off en la pantalla debe figurar conectado indicando que realmente se encuentra encendido. Con el switch Salida 1 permite inyectar la señal directamente en la entrada de la etapa 2 (Emisor común con resistencia). Con el switch Salida 2 permite desacoplar la etapa 1 (colector común). El switch 3 permite cambiar la ganancia de la etapa 2 (Emisor común con resistencia).

Una vez configurado los switches se debe hacer clic en "Guardar Control Circuito Bajo Prueba" para que se efectúen los cambios requeridos en el circuito.

Para el circuito se utilizan los tests point 1, test point 2, test point 4, test point 5 y test point 6 que pueden ser elegidos por el osciloscopio tanto en el canal 1 como en el 2 y visualizar las señales en cada Test Point.

Control Circuito Bajo Prueba

ON/OFF



Salida 1



Salida 2



Salida 3

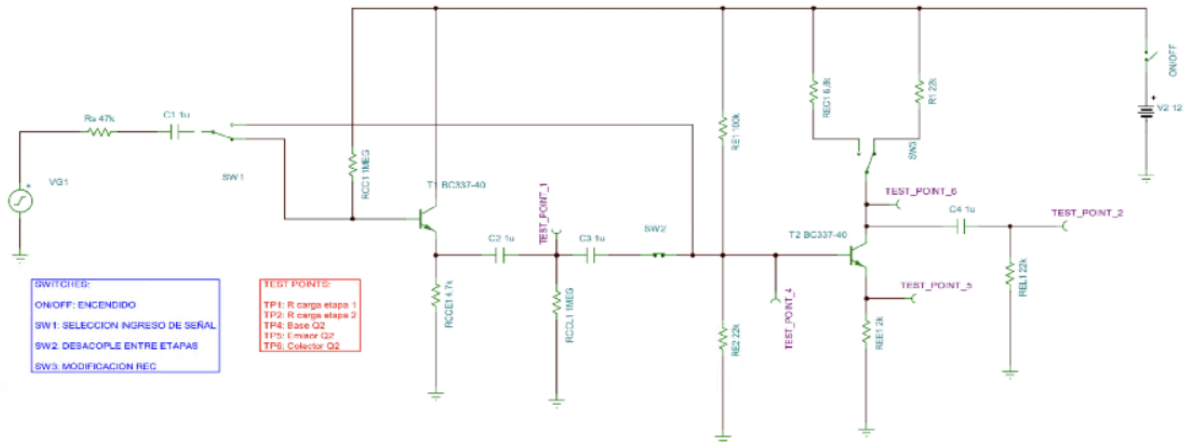


No conectado

Guardar Control Circuito Bajo Prueba

Circuito

Amplificador Buffer Amplificador Inversor Amplificador multietapa Amplificador No Inversor CBP 1



Laboratorio Digital

Al ingresar al laboratorio Digital el alumno podrá realizar las prácticas de GPIO, ADC, I2C y la selección de señales. Lo primero que hay que hacer es conectar el sistema y hacer clic en el botón Laboratorio Digital.

Laboratorio Digital
 ✖ No conectado

Práctica GPIO

Práctica ADC

Práctica I2C

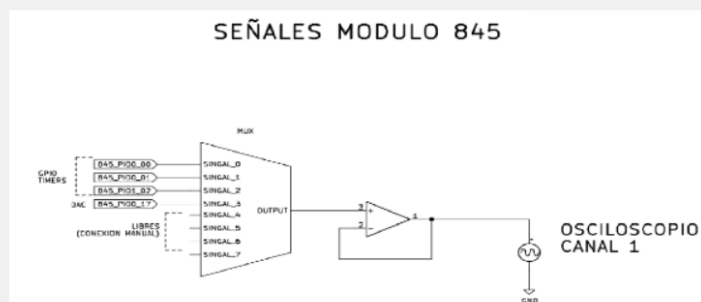
Selección de señales

Selección de señales del Laboratorio Digital

Canal 1

- Señal 0 Señal 1 Señal 2 Señal 3
 Señal 4 Señal 5 Señal 6 Señal 7

Circuito selección de señales



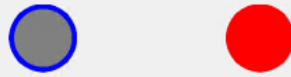
Selección de prácticas

GPIO

Al ingresar a la práctica de GPIO, con los botones (control principal) se podrá controlar el estado de los leds D1 y D2 (Botón 1 corresponde al led 1 y Botón 2 corresponde el led 2) y se podrá visualizar su estado mediante la cámara (en la sección de "Cámara - Módulo GPIO" se explica las ubicaciones de los leds). A su vez el estado de estos leds corresponden a entradas al kit de desarrollo LPC845 que podrán ser leídas programando desde el MCUXpresso. Desde el kit de desarrollo LPC845 usando el MCUXpresso se podrá programar el estado de los leds azul y rojo visualizados en la pantalla.

Práctica GPIO

Leds



Botones

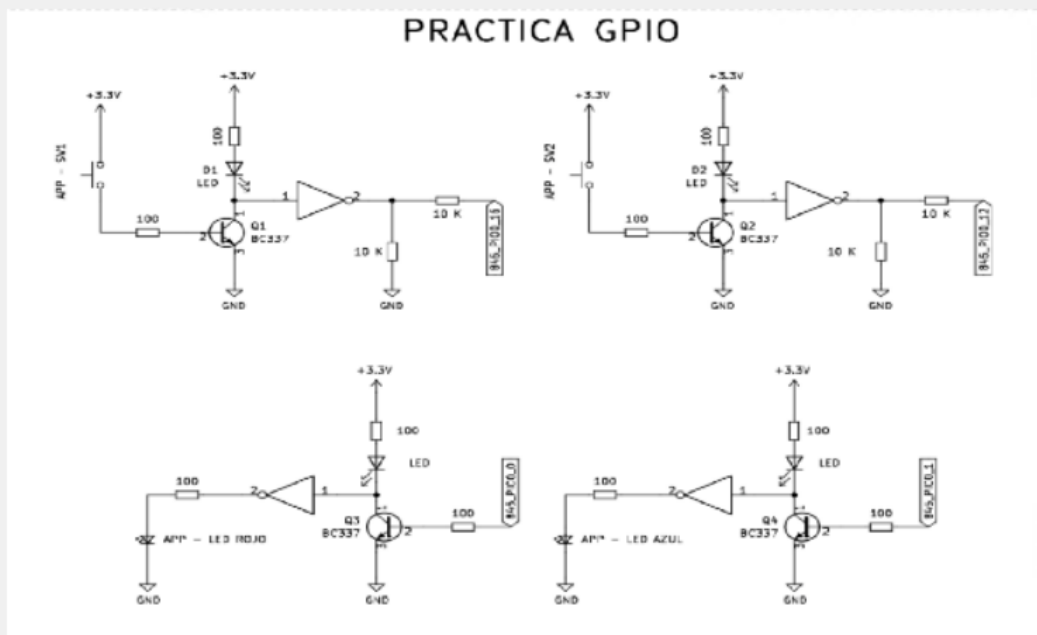
Boton 1



Boton 2



Circuito GPIO



Nota: para saber que pines del kit de desarrollo LPC845 son utilizados, se deberá consultar los esquemáticos proporcionados.

ADC

Al ingresar a la práctica de ADC, se podrán realizar dos prácticas que permiten leer dos señales analógicas.

Una práctica corresponde a un sensor de temperatura utilizando un LM35, en el cual haciendo clic en “Leer temperatura en tiempo real” se graficará la temperatura que hay en el ambiente, así como también mostrará el valor en °C. A su vez desde el kit de desarrollo LPC845 utilizando el MCUxpresso, se podrá leer el valor analógico proporcionado por el sensor de temperatura LM35.

La otra práctica corresponde a un potenciómetro en el cual variando el dial permite variar la resistencia, variando la tensión del divisor resistivo y haciendo clic en “Leer potenciómetro digital” se muestra el valor de tensión leído. A su vez desde el kit de desarrollo LPC845 utilizando el MCUxpresso, se podrá leer el valor analógico proporcionado por el potenciómetro.

Práctica ADC

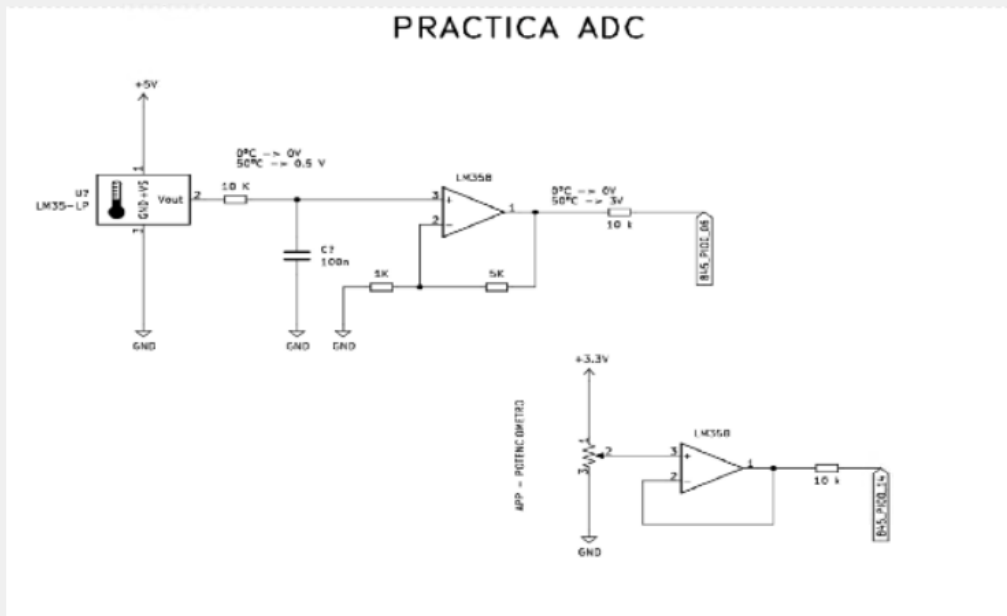
Potenciómetro



2,7V

Leer potenciómetro digital

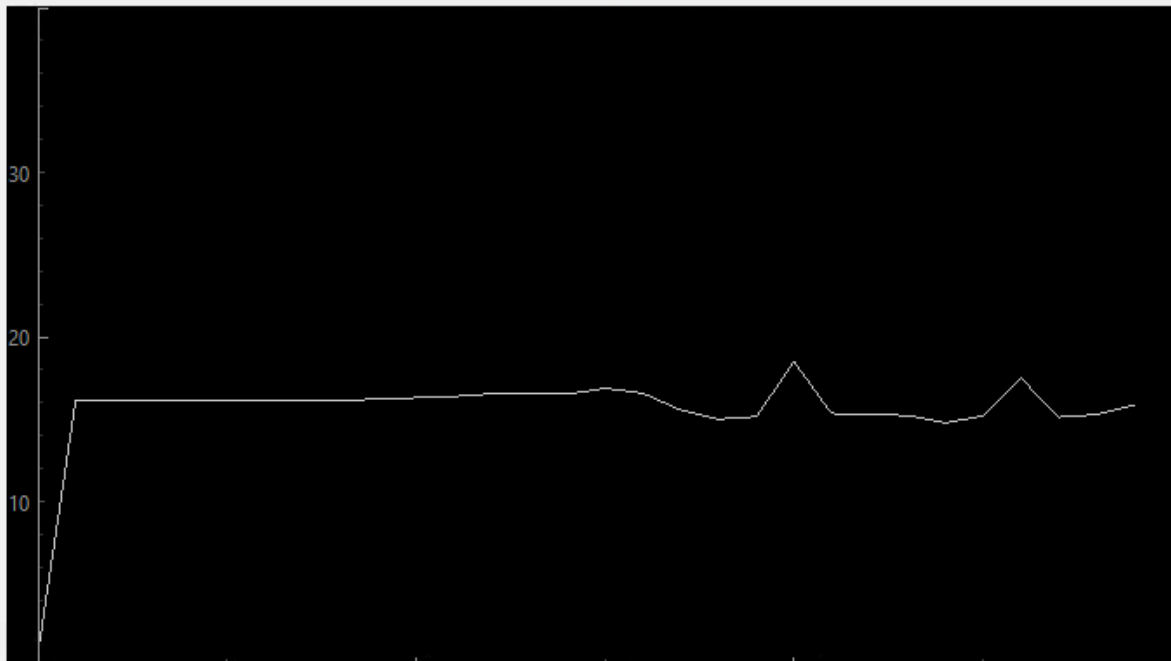
Circuito ADC



Sensor de temperatura LM35

15.87°C

Parar lectura de temperatura



Nota: para saber que pines del kit de desarrollo LPC845 son utilizados, se deberá consultar los esquemáticos proporcionados.

I2C

Al ingresar a la práctica de I2C se podrá escribir o leer una memoria EEPROM.

Desde la aplicación ,poniendo los valores deseados a cargar en la columna y haciendo clic en "Escribir EEPROM", la información cargada es escrita en la memoria. Luego en la otra columna permite leer los valores cargados anteriormente haciendo clic en "Leer EEPROM" y poder visualizarlos.

Por otra parte desde el kit de desarrollo LPC845 utilizando el MCUxpresso se podrá escribir y leer la memoria.

Desde la cámara se podrá visualizar el estado de los leds, que indica cuando se está utilizando la aplicación para escribir/leer la memoria o cuando se está utilizando el kit de desarrollo LPC845, en la sección de "Cámara - Módulo I2C" se explica las ubicaciones de los leds y su comportamiento).

Práctica I2C

EEPROM

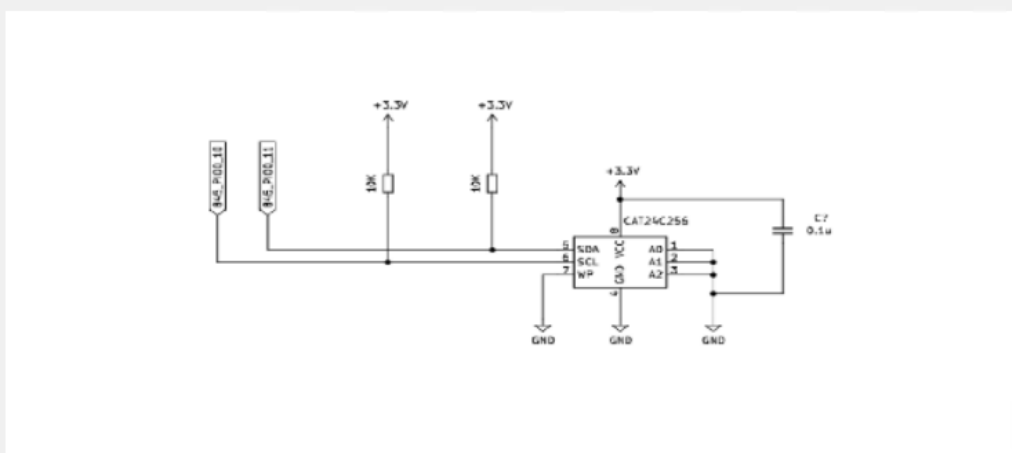
	1
1	
2	
3	
4	
5	
6	
7	
8	
9	
10	
11	
12	
13	
14	
15	
16	

Escribir EEPROM

	1
1	
2	
3	
4	
5	
6	
7	
8	
9	
10	
11	
12	
13	
14	
15	
16	

Leer EEPROM

Circuito EEPROM



Nota: para saber que pines del kit de desarrollo LPC845 son utilizados, se deberá consultar los esquemáticos proporcionados.

Selección de señales Módulo LPC845

Al ingresar a la práctica de Selección de señales, se deberá activar el Canal 1 para visualizar las señales en el osciloscopio. Se podrá seleccionar las Señales:

- Desde la Señal 0 a la Señal 2 corresponden GPIO/TIMERS
- La Señal 3 corresponde a un DAC
- Desde la Señal 4 a la Señal 7 se encuentran libres (no conectadas)

Para generar las señales se deberá ingresar al MCUxpresso y programar el kit de desarrollo LPC845, por ejemplo generar un PWM variando su ciclo de actividad y visualizar la señal en el osciloscopio (Usando las entradas Señal 0, Señal 1, Señal 2) o generar un DAC y también poder ver la señal analógica en el osciloscopio (Utilizando la entrada Señal 3). Una vez programado el kit de desarrollo se deberá seleccionar la Señal utilizada y hacer clic en "Seleccionar señal" para poder visualizarla en el osciloscopio.

Selección de señales del Laboratorio Digital

Canal 1 0

Señal 0

Señal 1

Señal 2

Señal 3

Señal 4

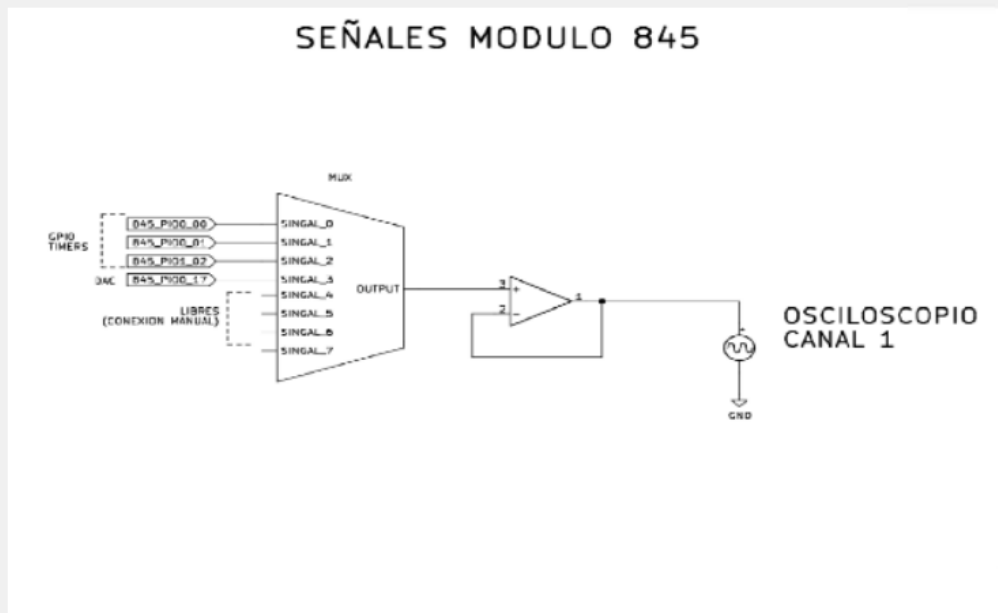
Señal 5

Señal 6

Señal 7

Seleccionar señal

Circuito selección de señales

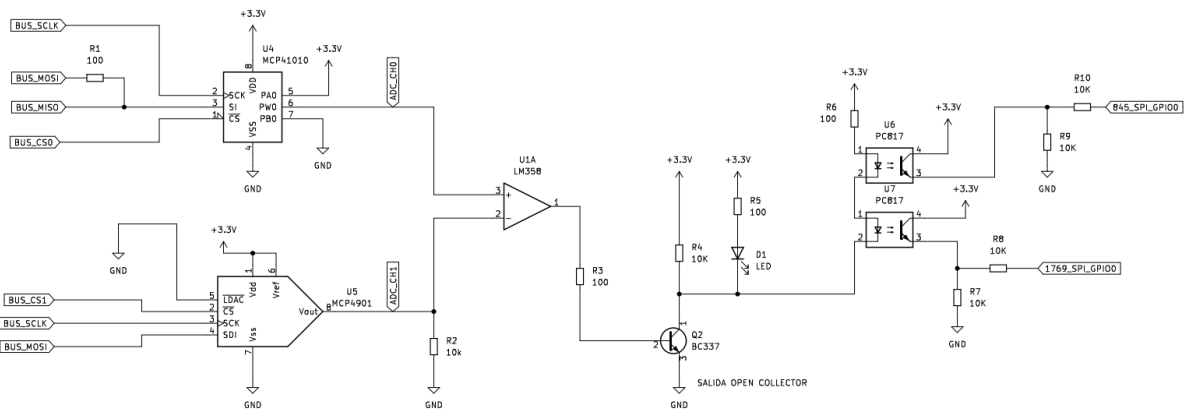


Nota: para saber que pines del kit de desarrollo LPC845 son utilizados, correspondientes de la Señal 0 a la Señal 3, se deberá consultar los esquemáticos proporcionados.

SPI

La práctica SPI es controlada desde el kit de desarrollo LPC845, por lo que se deberá abrir el MCUXpresso para poder programarla.

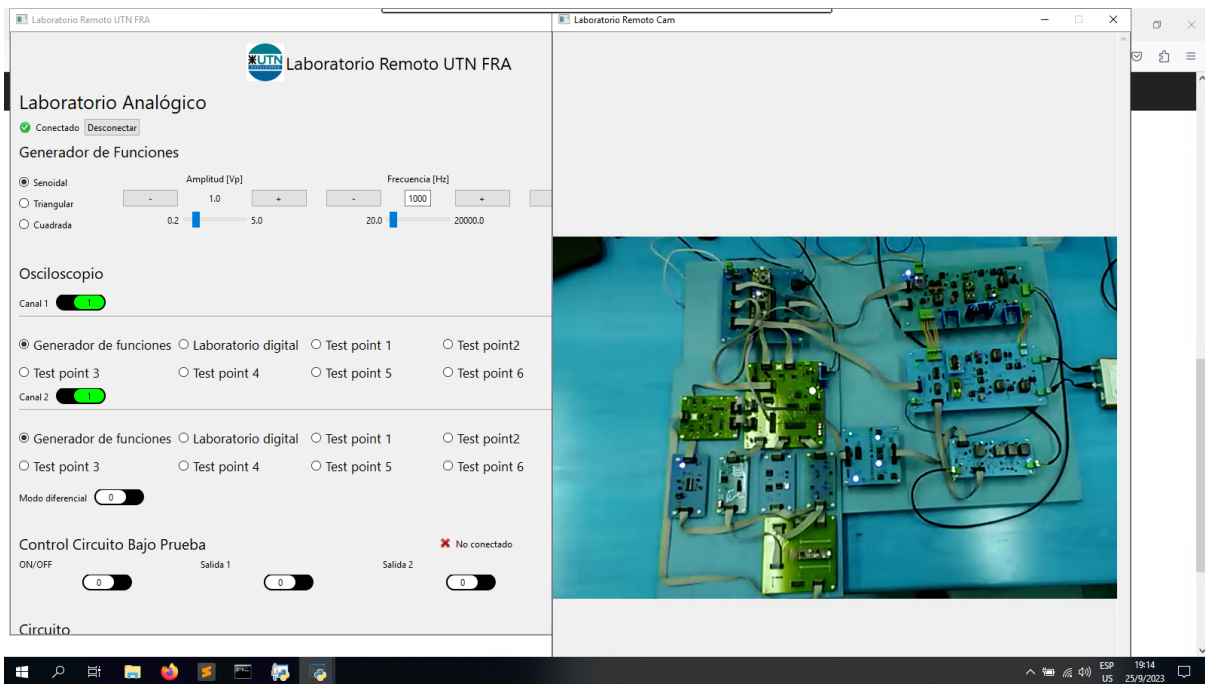
Consta de dos dispositivos controlados por SPI, uno corresponde a un potenciómetro en modo divisor resistivo y otro a un DAC. Una vez programados estos dispositivos se podrá visualizar la salida de estos desde el kit de desarrollo LPC845 para verificar su comportamiento. A su vez estas dos salidas son comparadas con un amplificador operacional en modo comparador que trabaja en conjunto con un transistor en modo open collector. Cuando la tensión del divisor resistivo supera a la tensión del DAC, la señal comparada se encuentra en estado alto, disparando un cambio de estado en la salida GPIO que también puede ser leída desde el kit de desarrollo LPC845. Desde la cámara se podrá visualizar el estado de los leds (en la sección de "Cámara - Módulo SPI" se explica las ubicaciones de los leds y su comportamiento).



Nota: para saber que pines del kit de desarrollo LPC845 son utilizados, se deberá consultar los esquemáticos proporcionados.

Cámara

Al ingresar a la opción Stream Video se abrirá una ventana el cual muestra un video en vivo del Laboratorio Remoto físico, todo el hardware desarrollado, como el generador de funciones, la controladora osciloscopio, la controladora del circuito bajo prueba, el propio circuito bajo prueba, la placa de control principal, la controladora del laboratorio digital, la derivadora al osciloscopio y los distintos módulos de prueba como el GPIO, ADC, I2C, SPI y el kit de desarrollo LPC845 BRK.



Descripción del estado de los leds visualizados en la camara de cada placa:

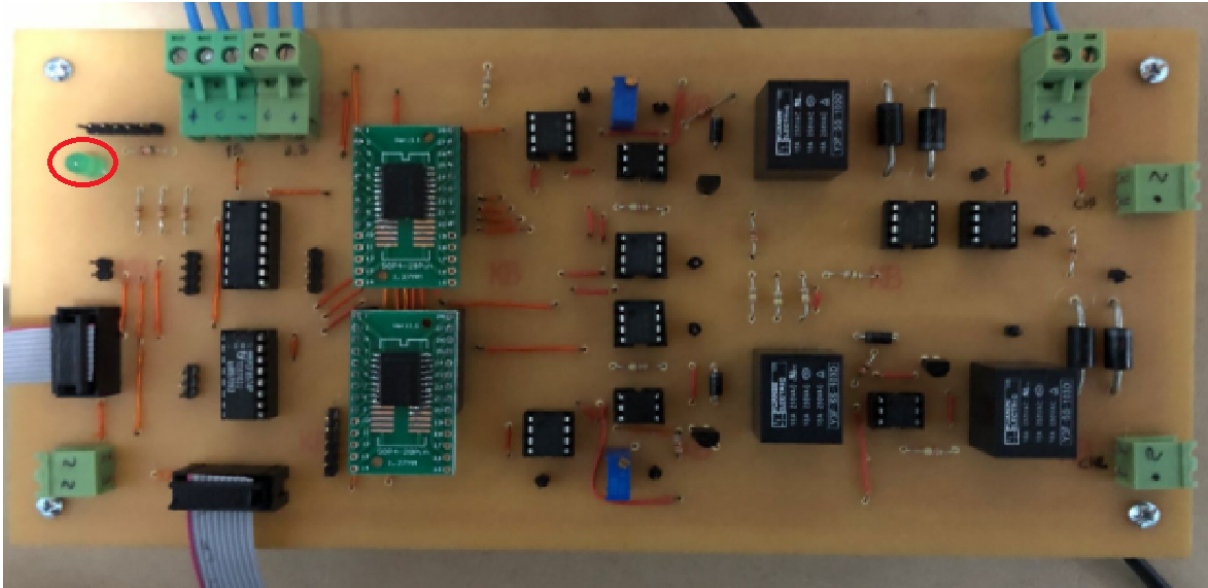
- Generador de Funciones

Los leds indicados en la placa si se encuentran encendidos indica que la placa está alimentada.



- Controladora Osciloscopio

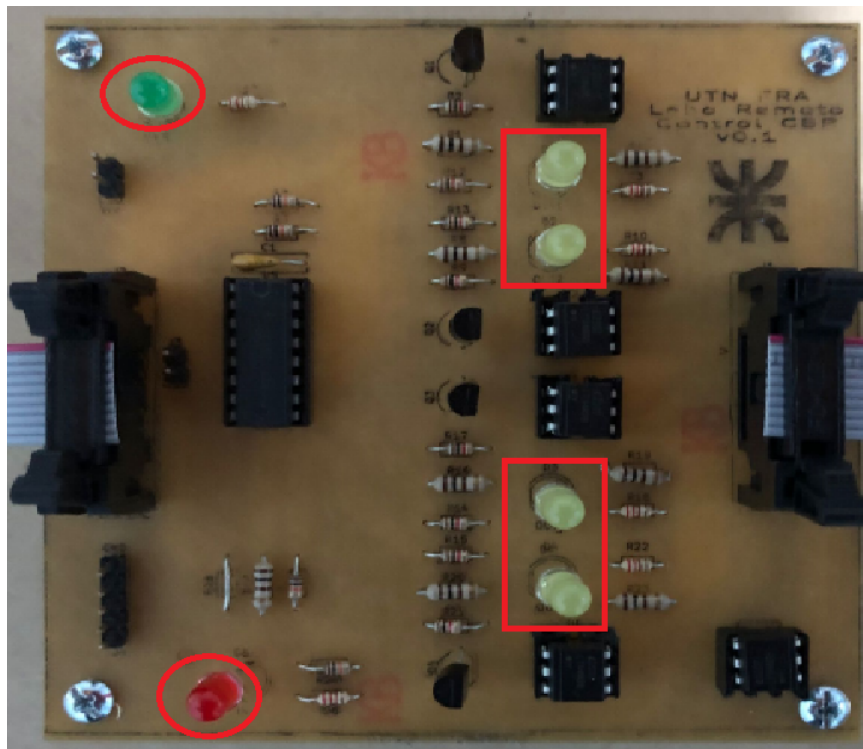
El led indicado en la placa si se encuentra encendido indica que la placa está alimentada.



- Controladora del Circuito Bajo Prueba

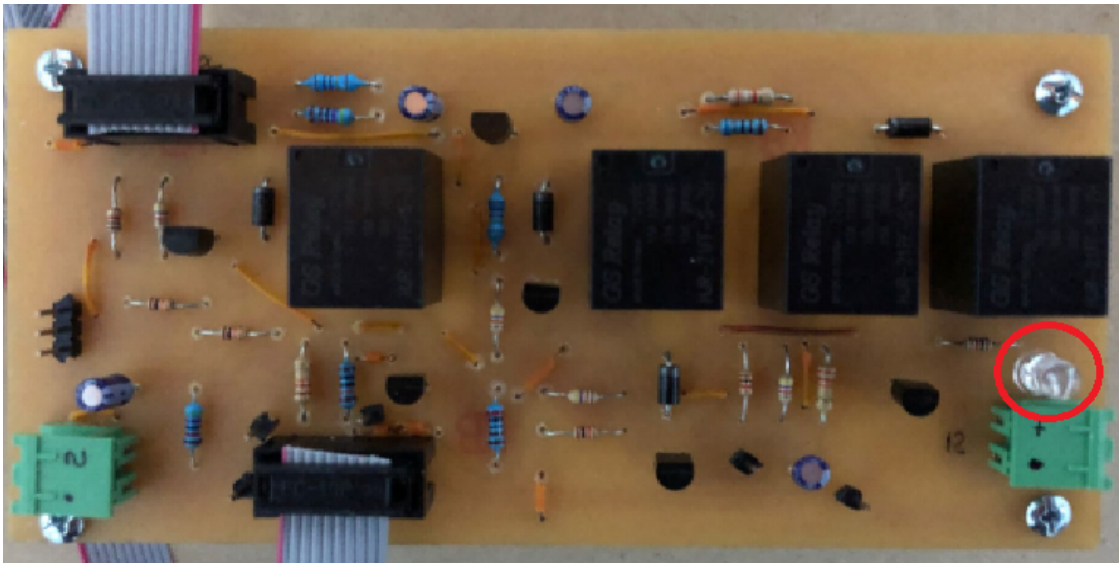
Si los leds marcados están encendidos indica que:

- Led verde: la placa está alimentada.
- Leds amarillos: indican que las salidas están activas.
- Led rojo: indica que el CBP está encendido.



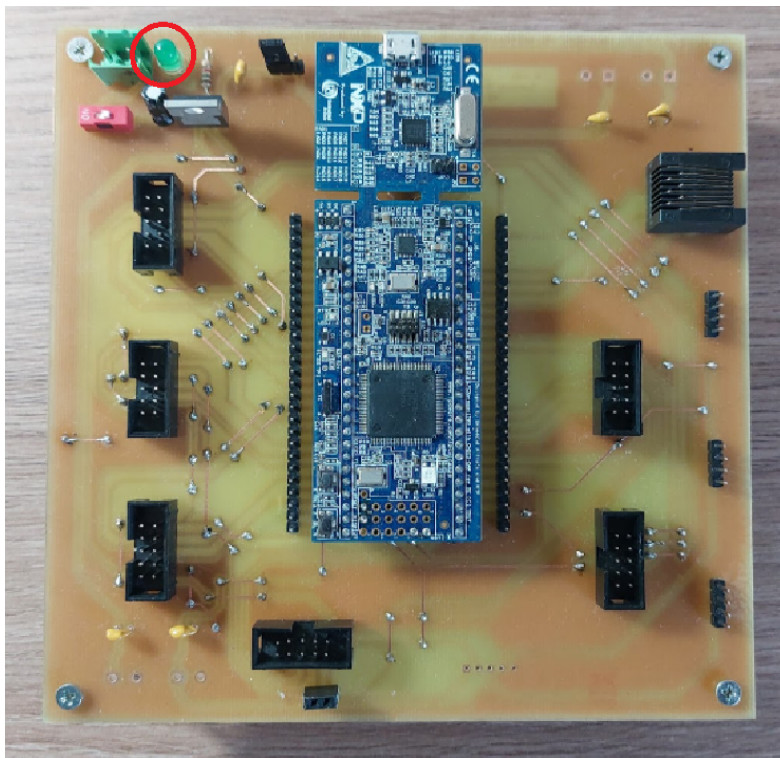
- Circuito Bajo Prueba

Si el led está encendido indica que la placa alimenta al CBP.



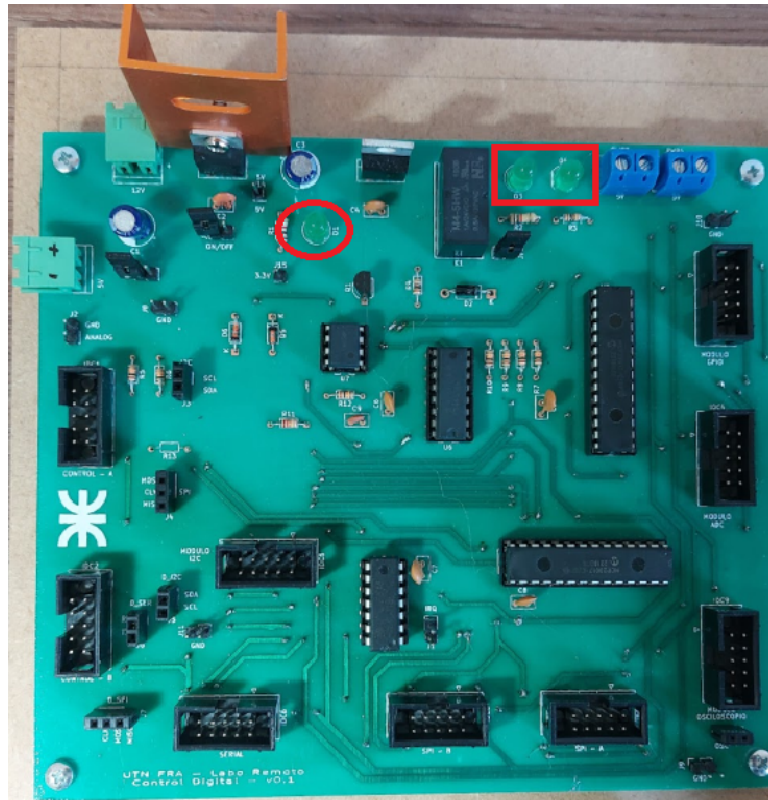
- Control Principal

Si el led se encuentra encendido la placa del control principal está alimentada.



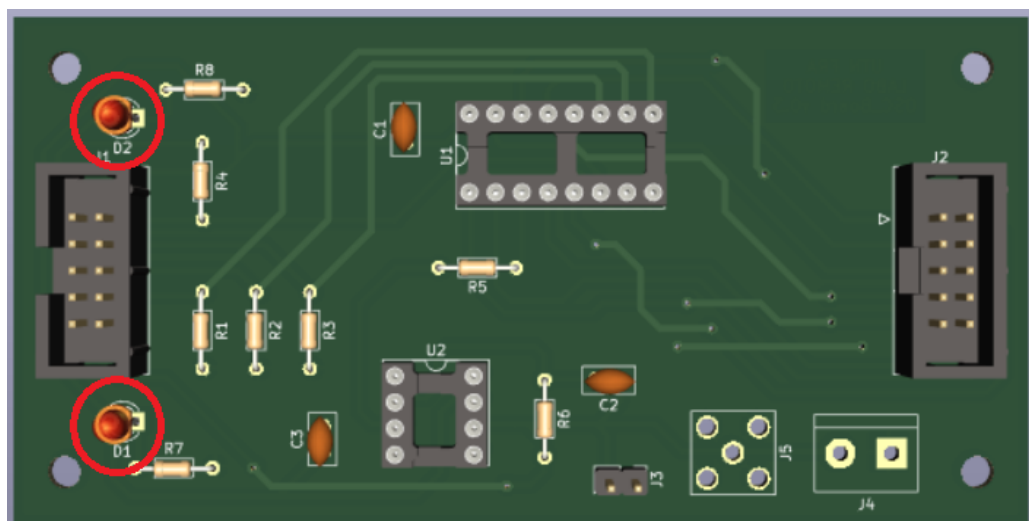
- Controladora Laboratorio Digital

El indicador LED izquierdo indica que el laboratorio digital se encuentra encendido. Los indicadores LED de la derecha, indican el encendido de los módulos (3.3 V y 5 V respectivamente).



- Derivadora al osciloscopio

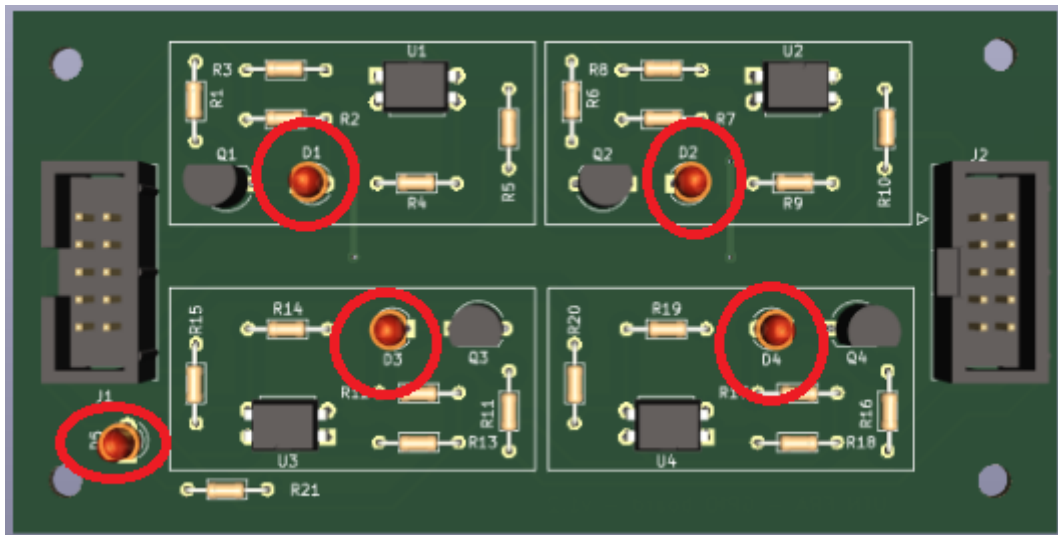
Si los leds D1 y D2 están encendidos indican que la placa está alimentada.



- Módulo GPIO

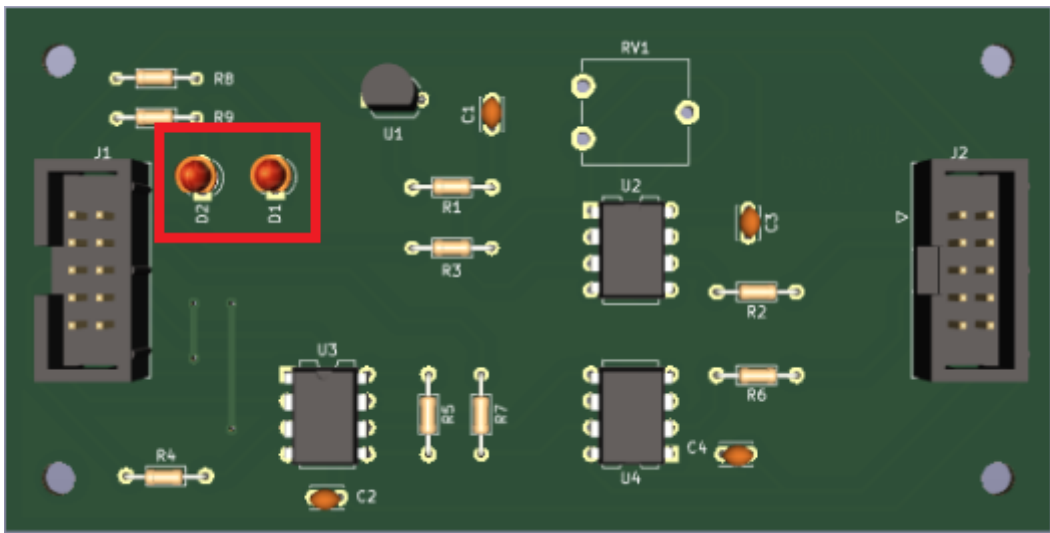
Si los leds están encendidos indican:

- Led D5: la placa está alimentada.
- Los leds D1 y D2: las salidas correspondientes al control principal están en estado alto (controlados desde la app Laboratorio Digital).
- Los leds D3 y D4: las salidas correspondientes al LPC845 están en estado alto (Programadas desde el MCUxpresso).



- Módulo ADC

Si los leds D1 y D2 están encendidos indican que la placa está alimentada.

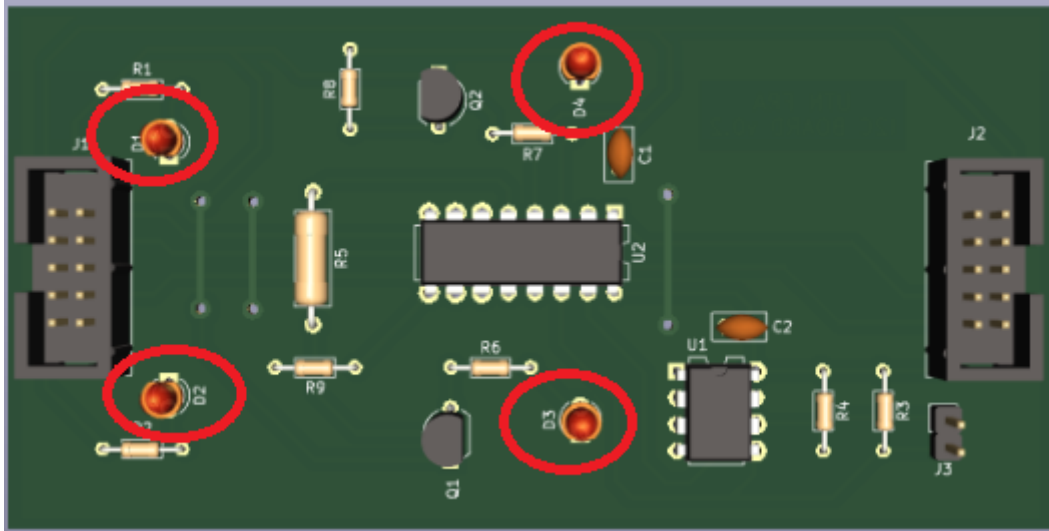


- Módulo I2C

Si los leds están encendidos indican:

- Leds D1 y D2: la placa está alimenta.

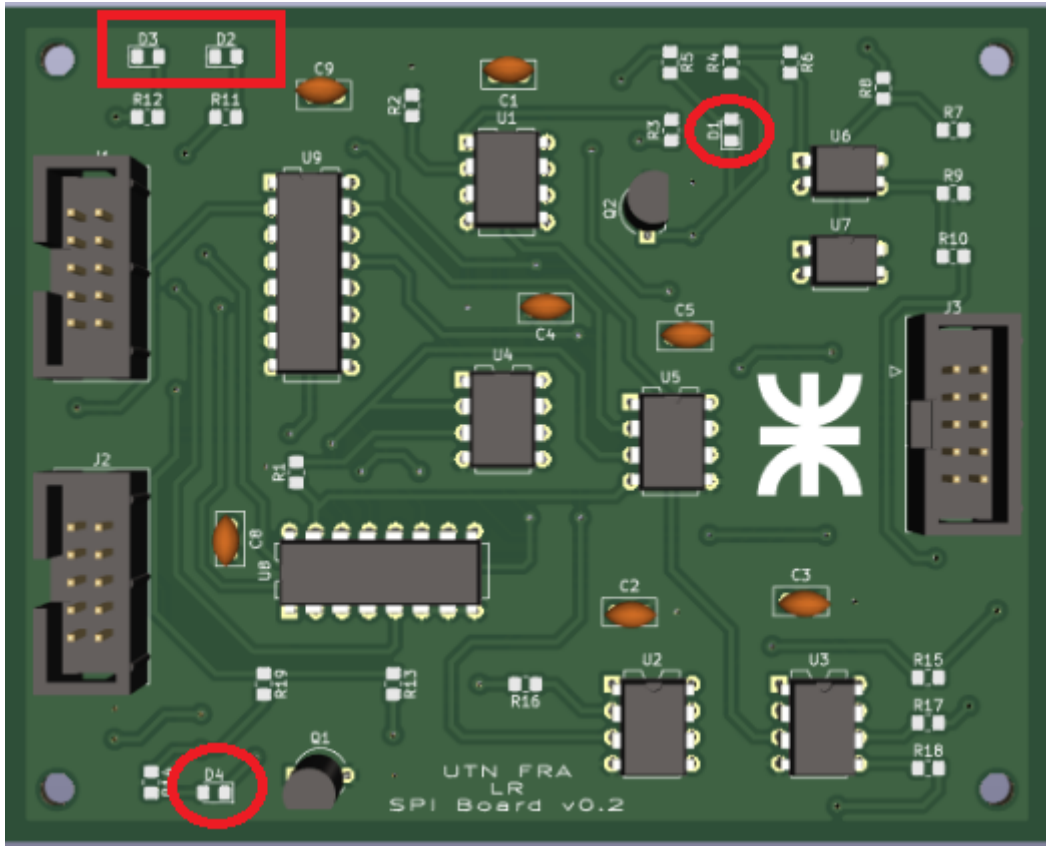
- Led D3 (Rojo): indica que el control lo tiene la placa principal (Desde la aplicación se escribe la memoria eeprom).
- Led D4 (Verde): indica que el control lo tiene la placa de desarrollo PCF845 (Desde la placa de desarrollo se escribe la memoria eeprom).



- Módulo SPI

Si los leds están encendidos indican:

- Leds D2 y D3: la placa está alimentada.
- Led D1: indica que la tensión del divisor resistivo supera a la tensión del DAC.
- Led D4: indica que el control lo tiene la placa de desarrollo PCF845 (Desde la placa de desarrollo se comunica por SPI con el potenciómetro y con el DAC).



II. MODALIDAD ADMINISTRADOR

En esta sección, se especifican los procedimientos para poder administrar las principales características del Laboratorio Remoto.

Configuración Inicial

Para poder integrarse a la infraestructura, el laboratorio remoto necesita tener definidos los siguientes parámetros:

- Autenticación
- Parámetros de red
 - Dirección IP
 - Máscara de red
 - Puerta de enlace

Los valores por defecto de estos parámetros son:

Autenticación	0xFFFFFFFF
Dirección IP	192.168.1.100
Máscara de red	255.255.255.0
Puerta de enlace	192.168.1.1

Debido a que estos son particulares de cada infraestructura, es posible adecuarlos desde la biblioteca o desde el protocolo de comunicaciones.

En caso de necesitar establecer estos valores existen 2 métodos disponibles:

- A través de la biblioteca, enviando la instrucción adecuada
- De manera física, manteniendo presionado el botón al reiniciar el dispositivo.

La primera opción requiere de conocer los parámetros de forma previa. La segunda, que requiere estar ubicado físicamente cerca del dispositivo, permite recuperar el control del laboratorio en caso de necesitar configurarlo.

Se señalará el restablecimiento a valores por defecto del dispositivo a través de una intermitencia en el indicador LED azul.

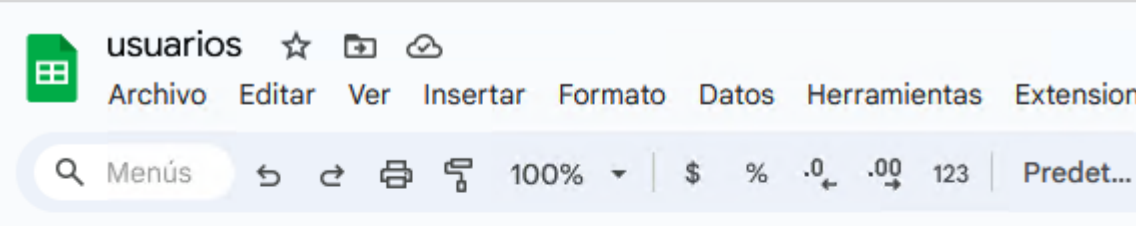
También es posible reiniciar el dispositivo a través de la biblioteca, se indica a través de la intermitencia del indicador LED rojo.

Gestión de turnos

Para habilitar los turnos el administrador de la plataforma deberá gestionar 3 planillas online y crear un formulario de Google basado en una plantilla.

- Planilla de habilitación de usuarios
- Planilla de gestión de turnos
- Planilla disposición de turnos y formulario online

En la planilla de habilitación de usuarios, el administrador define quién tiene permitido conectarse a la plataforma, cargando los correos de los usuarios habilitados.



The image shows a Google Sheets interface for a spreadsheet named 'usuarios'. The spreadsheet has four columns: 'correo', 'usuario_windows', 'estado', and an empty column 'D'. The data is as follows:

	A	B	C	D
1	correo	usuario_windows	estado	
2	alopez@gmail.com	usuario1	HABILITADO	
3	lperez@gmail.com	usuario2	HABILITADO	
4	gpaz@gmail.com	usuario3	NO HABILITADO	
5	ileal@gmail.com	usuario4	NO HABILITADO	
6	cfernandez@gmail.com	usuario5	HABILITADO	
7				
8				

En la planilla de gestión de turnos, el administrador puede visualizar los turnos reservados por los usuarios. En caso de necesitar liberar un espacio, puede cancelarlos desde este lugar.

	A	B	C	D	E
1	Nombre	Apellido	Correo	Turno	Procesado
2	Andrea	Lopez	alopez@gmail.com	2023-12-25 10:00	SI
3	Luis	Perez	lperez@gmail.com	2022-11-15 12:00	SI
4	Carlos	Fernandez	cfernandez@gmail.com	2023-09-19 17:00	SI
5	Andrea	Lopez	alopez@gmail.com	2023-09-19 18:00	NO
6	Luis	Perez	matias.d.lemos@gmail.com	2023-09-19 19:00	NO
7	Luis	Perez	lperez@gmail.com	2023-09-19 20:00	NO
8					

El sistema por defecto no entrega turnos, es el administrador que por medio de un formulario de Google que autocompleta la planilla de disposición de turnos quien disponibiliza los horarios en los que el laboratorio estará disponible.

NOTA: Este sistema es un ejemplo para evidenciar la capacidad del laboratorio de gestionar los usuarios en la plataforma. Para una implementación real se recomienda utilizar algún sistema de reserva a través de página web o aplicación de teléfono adecuando los programas que habilitan y deshabilitan los usuarios a partir de la información consolidada.

Laboratorio Analogico

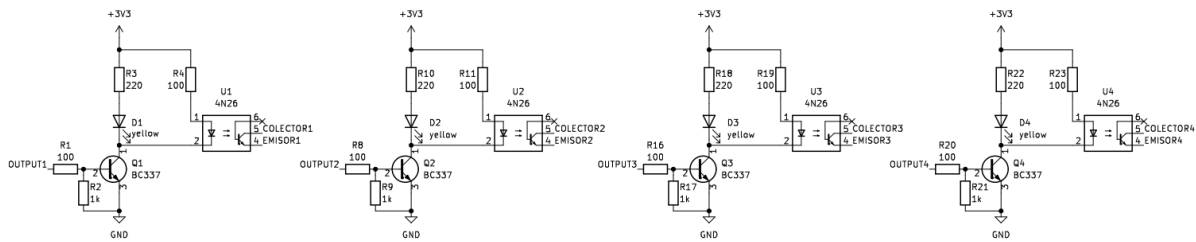
Creacion CBPs

Este sistema permite desarrollar distintos Circuitos Bajo Prueba teniendo las siguientes consideraciones:

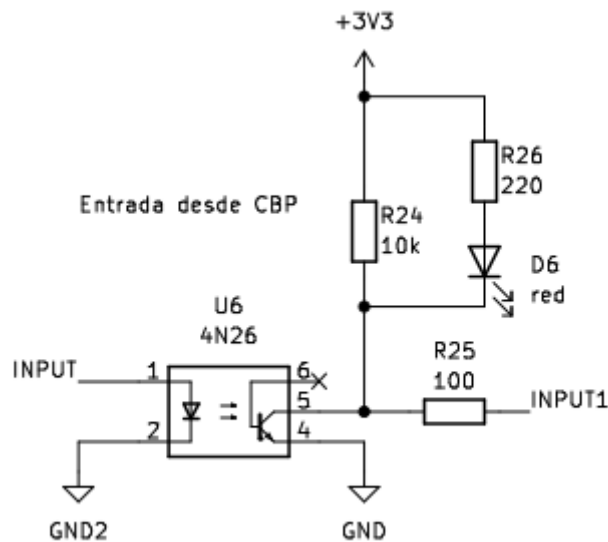
Controladora CBP

El CBP diseñado irá conectado a la controladora CBP el cual dispone de 4 salidas y una entrada.

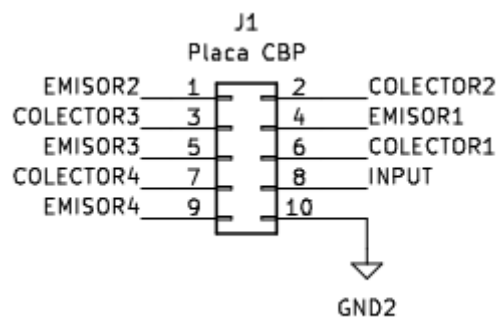
En cuanto a la salidas, el CBP tendrá a su disponibilidad pares de salidas que se componen por el colector y el emisor del transistor de salida del optoacoplador 4N26, por lo que no se podrá superar la máxima corriente de colector del optoacoplador 4N26 que es de 50mA. Por otro lado la tensión máxima colector-emisor de este dispositivo es de 70 V el cual no deberá ser superada. Cada CBP diseñado deberá contar con la configuración apropiada de tal manera que utilizando las salidas proporcionadas de la controladora CBP permita realizar cambios deseados en el CBP.



En cuanto a la entrada se utilizó un optoacoplador 4N26 el cual se requiere para su encendido 10mA de corriente circulando por el diodo entre los pines INPUT y GND2, pero tiene la libertad de poder utilizar la tensión que considere necesaria.



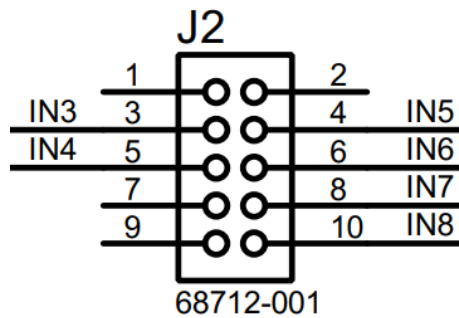
También se requiere respetar las conexiones del siguiente diagrama para el desarrollo del CBP que corresponde a una ficha IDC de 10 pines:



Controladora Osciloscopio

Por otro lado el CBP a diseñar irá conectado a la Controladora Osciloscopio el cual provee 6 test point a medir del CBP, el cual se podrá visualizar en el osciloscopio.

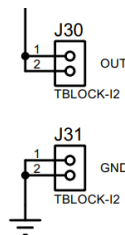
El esquema de conexión a respetar es el siguiente:



Donde IN3 corresponde al test point 1, IN4 corresponde al test point 2, IN5 corresponde al test point 3, IN6 corresponde al test point 4, IN7 corresponde al test point 5 y IN8 corresponde al test point 6.

Generador de Funciones

Se tiene la posibilidad de inyectar al CBP una señal proveniente del generador de funciones. Donde J30 representa la salida del generador de funciones y es donde se debe conectar el CBP si se quiere inyectar una señal al mismo. La corriente máxima provista a la salida es de 25mA.



Fuente de Alimentación

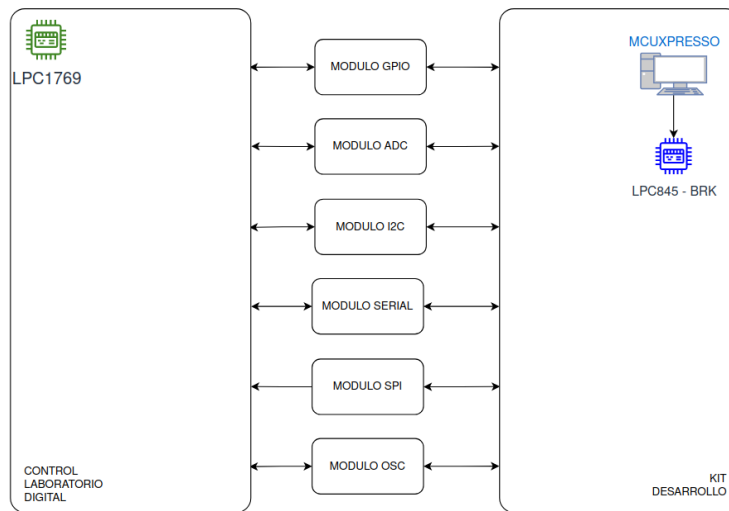
El CBP debe poseer su propia fuente de alimentación.

Laboratorio Digital

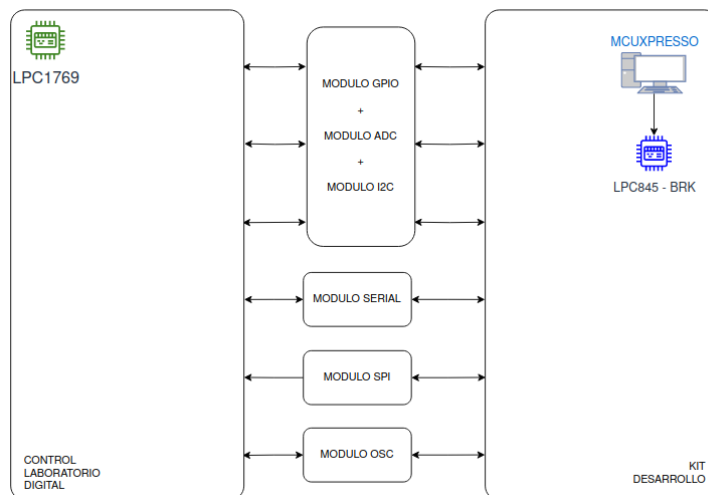
Nuevas Prácticas

Diseño de Nuevos Circuitos

El diseño de nuevos circuitos requiere respetar las conexiones normalizadas y especificaciones de la interfaz CDL/MÓDULOS para cada una de las funcionalidades predefinidas: GPIO, ADC, I2C, SPI y SERIAL.



Los módulos pueden actuar de forma independiente, o si la práctica lo requiere, trabajar en conjunto para enriquecer la experiencia.

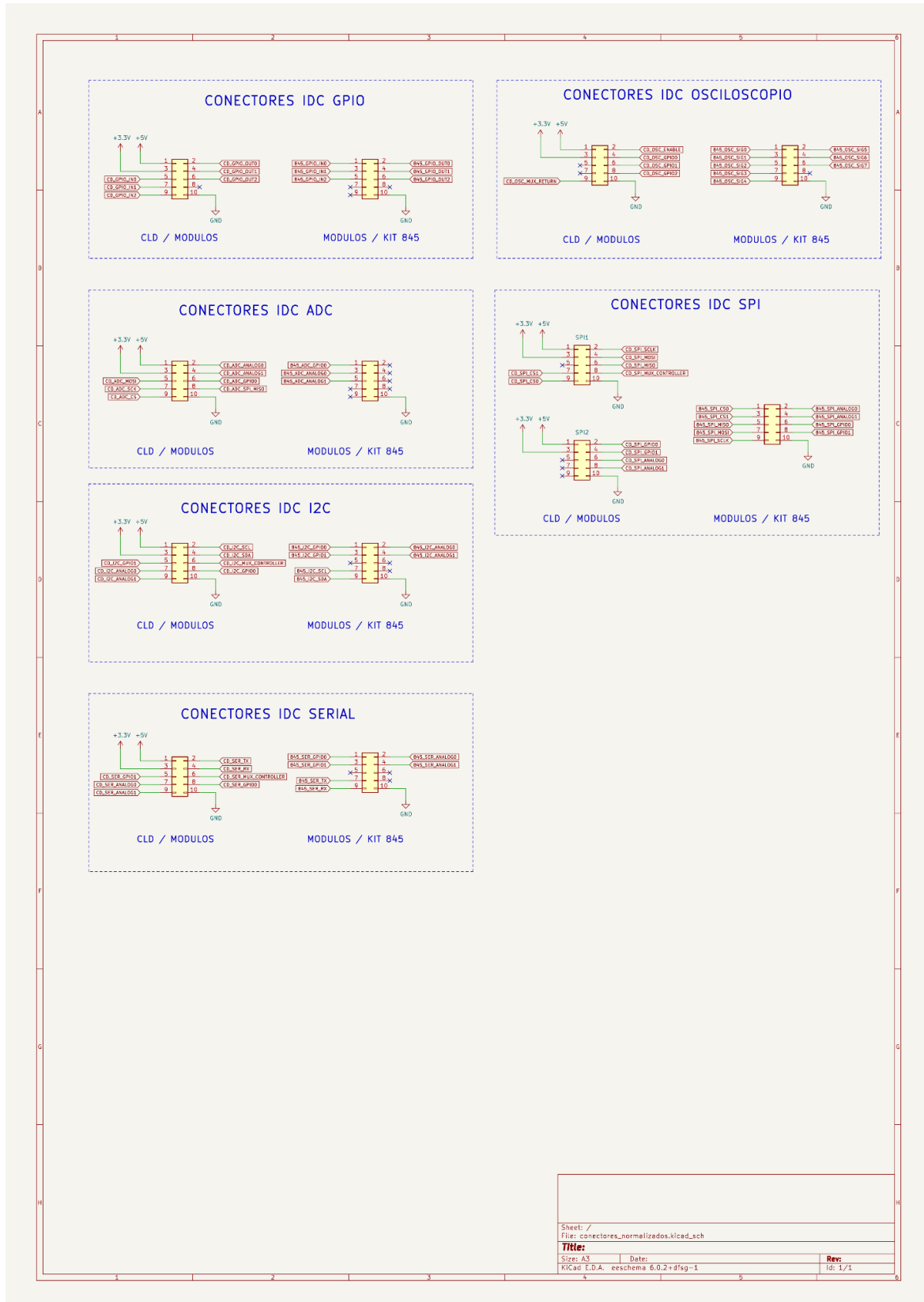


Cada módulo cuenta con las siguiente interfaces:

- GPIO
 - 3 entradas digitales
 - 3 salidas digitales
- ADC
 - 2 señales analógicas
 - 1 salida digital
 - Control DAC a través de SPI
- I2C
 - 2 salidas digitales
 - 2 señales analógicas
 - Selector de BUS
 - Interfaz I2C (SDA y SCL)
- SERIAL
 - 2 salidas digitales
 - 2 señales analógicas
 - Selector de BUS
 - Interfaz SERIAL (TX y RX)
- SPI
 - 2 salidas digitales
 - 2 señales analógicas
 - Selector de BUS
 - Interfaz SPI (CLK, MOSI, MISO, CS0, CS1)

La derivación a Osciloscopio, si bien está construida cómo módulo no es necesario modificarla. Simplemente desde el Kit de desarrollo se deberán enviar las señales que se desean observar en el instrumento.

El esquema de conexiones a respetar se detalla en el siguiente diagrama. En donde en el lado izquierdo se encuentran los conectores entre el Control Laboratorio Digital (CLD) y los módulos, mientras que en el lado derecho los conectores entre los módulos y el kit de desarrollo:



En caso de ser necesario, para estos nuevos módulos es posible adicionar nuevos drivers en el código del LPC1769 cómo así también en la biblioteca de alto nivel.

Nuevos Drivers en LPC1769

El código sobre el LPC1769 está ordenado de forma simple para facilitar el desarrollo de drivers a la hora de implementar un nuevo dispositivo. Esto es especialmente útil a la hora crear nuevos módulos de I2C, SPI o SERIAL debido a las grandes posibilidades de expansión que existen.

Para cada bus, los puertos reservados en el LPC1769 son los siguientes:

- I2C: i2c0
- SPI: ssp0
- SERIAL: uart2

El desarrollo de nuevos drivers y su integración con el protocolo de comunicaciones para que el microcontrolador pueda interpretar los mensajes debe respetar los siguientes pasos:

1. Reservar "DEVICE-ID" y "OPERATION-ID" en protocolo de comunicaciones para nuevo dispositivo y nueva función.
2. El driver deberá interpretar 3 campos:
 - a. DEVICE-ID: Código reservado en protocolo de comunicaciones que identifica el nuevo dispositivo
 - b. OPERATION-ID: Función reservada en protocolo de comunicaciones que identifica la operación del nuevo dispositivo
 - c. VALUE: Valor que se desea modificar (propio de cada dispositivo)
3. Escribir el driver en los siguientes archivos, utilizando el puerto correspondiente:
 - a. header: digital_extras.h
 - b. source: digital_extras.c
4. En el archivo "digital.c" llamar al driver en el caso correspondiente a cada bus dentro de la tarea "digital_LAB_thread":
 - a. I2C: case 4
 - b. SPI: case 5
 - c. SERIAL: case 6
5. Antes y después de ejecutar la función del driver, se deberá tomar el BUS correspondiente con el "Selector de bus" (ejemplo I2C, reemplazar string por SPI o SERIAL sea el caso):
 - a. TOMAR BUS I2C:

```
DLAB_MODULES_MUX_SELECT(MUX_SELECT_I2C,MUX_BUS_TAKE);
```
 - b. LIBERAR BUS I2C:

```
DLAB_MODULES_MUX_SELECT(MUX_SELECT_I2C,MUX_BUS_RELEASE);
```

6. La respuesta que reciba el dispositivo que envía la consulta cuenta con 2 campos, que deberán ser escritos en la estructura "respuesta":
 - a. error_code: Definida en protocolo de comunicaciones, 0 exitosa.
 - b. error_value: Código de error propio de cada operación.
7. Finalmente la variable "respuesta" debe enviarse a la queue correspondiente para ser transmitida a través de la interfaz ethernet.

A modo de ejemplo se muestra la lectura de una posición de memoria de una EEPROM en el bus I2C:

```
case 0: // Leer posicion de memoria
    DLAB_MODULES_MUX_SELECT(MUX_SELECT_I2C, MUX_BUS_TAKE);

    DIGITAL_EEPROM_ReadByte(&data_generic.device_id, &respuesta.error_value);

    DLAB_MODULES_MUX_SELECT(MUX_SELECT_I2C, MUX_BUS_RELEASE);
    respuesta.error_code=0;
    xQueueSendToBack(q_resp, &respuesta, portMAX_DELAY);
    break;
```

Soporte nuevos microcontroladores

Cómo las interfaces de los módulos/KIT de desarrollo también son normalizadas, para soportar un nuevo microcontrolador el equipo de trabajo simplemente debe asignar los pines de cada módulo a pines del nuevo microcontrolador en donde la función tenga sentido.

Las señales analógicas y GPIO deberán ser ruteadas a pines con funciones de esta naturaleza, y los buses deben ser ruteados a sus correspondientes interfaces. Las 8 derivaciones al osciloscopio soportan cualquier tipo de señal, de igual forma la elección de estos pines debe ser acorde al objetivo docente.

Todo el sistema está diseñado para funcionar con lógica de 3.3 V. Si se desea implementar un microcontrolador que utilice otra lógica (5V por ejemplo), la placa de este microcontrolador deberá realizar las adaptaciones correspondientes.

Aplicación de Control

Biblioteca

La biblioteca es un SDK sobre Python que proporciona una interfaz de comunicación entre PC y LPC1769 encapsulada. Su función es permitir a cualquier desarrollador crear código de control de manera sencilla, abstrayéndose de la implementación del código del microcontrolador ya que cuenta con funciones definidas para hacer funcionar los distintos módulos de manera aislada.

Además posee ejemplos que utilizan diversas funciones para configurar los distintos módulos.

De esta manera, un desarrollador puede armar su propia interfaz de usuario o incluso interactuar con el microcontrolador a través de un script armado en Python.

Las distintas funciones disponibles son:

Función	Parámetros	Descripción
connect	-	Establece la conexión IP del microcontrolador.
disconnect	-	Desconecta el microcontrolador, dejándolo disponible para su conexión con otro terminal.
read_resp	-	Lee 1 byte del buffer de respuestas del LPC1769.
reset	-	Reinicia el dispositivo.
load_factory_defaults	-	Restablece los parámetros iniciales, y reinicia el dispositivo.
update_authentication	- new_auth	Redefine la contraseña del dispositivo.
update_ip_addr	- new_ip: String con el formato '192.168.1.100'	Redefine dirección IP.
update_ip_mask	- new_mask: String con el formato '255.255.255.0'	Redefine máscara de red.
update_ip_gw	- new_gw: String con el formato '192.168.1.1'	Redefine puerta de enlace
update_network_parameters	- new_ip: String con el formato '192.168.1.100' - new_mask: String con el formato '255.255.255.0' - new_gw: String con el formato '192.168.1.1'	Redefine los 3 ítems anteriores en simultáneo.
onboard_GPIO_write	- device: Enum del tipo <i>onboard_GPIO_device</i> . Indica el LED onboard que se quiere escribir (<i>RED</i> , <i>GREEN</i> o	Modifica el estado de los LEDs onboard que posee el Stick LPC1769. Su utilidad radica en poder comprobar fácilmente que la

	<p><i>BLUE</i>).</p> <ul style="list-style-type: none"> - <i>operation</i>: Enum del tipo <i>onboard_GPIO_state</i>. Indica la operación que se le quiere aplicar al LED seleccionado en device (<i>OFF, ON o TOGGLE</i>). 	<p>conexión con el LPC1769 ha sido exitosa en el momento de debuggear.</p>
onboard_GPIO_read	-	<p>Lee el estado del pulsador onboard que posee el Stick LPC1769. Su utilidad radica en poder comprobar fácilmente que la conexión con el LPC1769 ha sido exitosa en el momento de debuggear.</p>
sig_generator	<ul style="list-style-type: none"> - <i>state</i>: Enum del tipo <i>State</i>. Indica si el generador de funciones está encendido o apagado (<i>OFF u ON</i>). - <i>wave_form</i>: Enum del tipo <i>Waveform</i>. Indica la forma de onda que generará el generador de funciones (<i>SINE, TRIANGLE o SQUARE</i>). - <i>frequency</i>: Número entero positivo. Indica el valor de frecuencia que tendrá la señal generada por el generador de funciones. El rango de funcionamiento es de 50 Hz a 20 kHz. - <i>amplitude</i>: Número entero positivo. Indica el valor de amplitud de pico en mV que tendrá la señal generada por el generador de funciones. El rango de funcionamiento es de 200 mV a 5000 mV. - <i>dc_level</i>: Número entero. Indica el valor de nivel de tensión continua en mV que tendrá la señal generada por el generador de funciones. El rango de funcionamiento es de -5000 mV a 5000 mV. - <i>output</i>: Enum del tipo <i>Output</i>. Indica la derivación de la salida del generador de funciones (<i>NONE, OSC, CBP o BOTH</i>). 	<p>Permite modificar el estado y las características de la señal de salida del generador de funciones.</p>
scope_control	<ul style="list-style-type: none"> - <i>diff_mode</i>: Enum del tipo <i>DiffMode</i>. Permite activar o desactivar el modo diferencial en el osciloscopio (<i>OFF u ON</i>). Con modo diferencial activado, en el canal 2 se obtendrá la diferencia entre la señal en el canal 2 y la señal en el canal 1. - <i>signal1</i>: Enum del tipo <i>Signal</i>. Permite seccionales la señal que se obtendrá en el canal 1 del osciloscopio (<i>OFF, GEN_FUNC, LAB_DIGITAL, TEST_POINT_1, TEST_POINT_2,</i> 	<p>Permite configurar el modo del osciloscopio, los canales y el estado de las puntas del mismo.</p>

	<p><i>TEST_POINT_3, TEST_POINT_4, TEST_POINT_5 o TEST_POINT_6).</i></p> <ul style="list-style-type: none"> - <i>attenuator1</i>: Enum del tipo <i>Attenuator</i>. Permite activar o desactivar el atenuador de punta del canal 1 (<i>OFF u ON</i>). Si el atenuador de punta está activado (<i>ON</i>) se obtendrá la señal medida atenuada x10, para ampliar el rango de funcionamiento del osciloscopio. - <i>output1</i>: Enum del tipo <i>State</i>. Indica si el canal 1 está encendido o apagado (<i>OFF u ON</i>). - <i>signal2</i>: Enum del tipo <i>Signal</i>. Permite seccionales la señal que se obtendrá en el canal 2 del osciloscopio (<i>OFF, GEN_FUNC, LAB_DIGITAL, TEST_POINT_1, TEST_POINT_2, TEST_POINT_3, TEST_POINT_4, TEST_POINT_5 o TEST_POINT_6</i>). - <i>attenuator2</i>: Enum del tipo <i>Attenuator</i>. Permite activar o desactivar el atenuador de punta del canal 2 (<i>OFF u ON</i>). Si el atenuador de punta está activado (<i>ON</i>) se obtendrá la señal medida atenuada x10, para ampliar el rango de funcionamiento del osciloscopio. - <i>output2</i>: Enum del tipo <i>State</i>. Indica si el canal 2 está encendido o apagado (<i>OFF u ON</i>). 	
cbp_control_write	<ul style="list-style-type: none"> - <i>output1</i>: Enum del tipo <i>State</i>. Controla el estado de la salida 1 que modifica las condiciones del circuito bajo prueba (<i>OFF u ON</i>). Se recomienda que esta salida controle la alimentación del mismo. - <i>output2</i>: Enum del tipo <i>State</i>. Controla el estado de la salida 2 que modifica las condiciones del circuito bajo prueba (<i>OFF u ON</i>). - <i>output3</i>: Enum del tipo <i>State</i>. Controla el estado de la salida 3 que modifica las condiciones del circuito bajo prueba (<i>OFF u ON</i>). - <i>output4</i>: Enum del tipo <i>State</i>. Controla el estado de la salida 4 que modifica las condiciones del circuito bajo prueba (<i>OFF u</i> 	<p>Selecciona el estado de las salidas que modifican las condiciones del circuito bajo prueba.</p>

	ON).	
cbp_control_read	-	Lee el estado de la entrada que monitorea un punto del circuito bajo prueba. Se recomienda que esta entrada monitoree la alimentación del mismo.
digital_LAB_config	- <i>action</i> : Enum del tipo <i>DLAB_POWER</i> . Controla la alimentación del circuito del Laboratorio Digital (<i>OFF</i> u <i>ON</i>).	Controla la alimentación del circuito del Laboratorio Digital.
digital_GPIO_read	- <i>device</i> : Enum del tipo <i>DLAB_INOUT</i> . Selecciona el GPIO del microcontrolador utilizado por el alumno a leer (<i>GPIO_IN_0</i> , <i>GPIO_IN_1</i> , o <i>GPIO_IN_2</i>). Se pueden representar como LEDs virtuales que el alumno debe escribir.	Lee el estado del pin GPIO seleccionado del microcontrolador utilizado por el alumno. Puede representar LEDs virtuales que el alumno debe escribir.
digital_GPIO_write	- <i>device</i> : Enum del tipo <i>DLAB_INOUT</i> . Selecciona el GPIO del microcontrolador utilizado por el alumno a escribir (<i>GPIO_OUT_0</i> , <i>GPIO_OUT_1</i> o <i>GPIO_OUT_2</i>). Se pueden representar como pulsadores virtuales que el alumno debe leer. - <i>state</i> : Enum del tipo <i>DLAB_GPIO_STATE</i> . Selecciona el estado del GPIO a escribir (<i>OFF</i> , <i>ON</i> , <i>TOGGLE</i>).	Escribe el estado del pin GPIO seleccionado del microcontrolador utilizado por el alumno. Puede representar pulsadores virtuales que el alumno debe leer.
digital_ADC_read	- <i>device</i> : Enum del tipo <i>DLAB_ADC_DEVICE</i> . Selecciona el dispositivo al que se le quiere leer el valor analógico (<i>ADC_ANALOG0</i> , <i>ADC_ANALOG1</i> , <i>I2C_ANALOG0</i> , <i>I2C_ANALOG1</i> , <i>SERIAL_ANALOG0</i> , <i>SERIAL_ANALOG1</i> , <i>SPI_ANALOG0</i> o <i>SPI_ANALOG1</i>)	Lee el valor analógico del dispositivo seleccionado con el ADC del microcontrolador propio.
digital_OSC_enable	- <i>state</i> : Enum del tipo <i>DLAB_OSC_STATE</i> . Permite habilitar y deshabilitar la señal del Laboratorio Digital que se inyecta en una de las entradas que se pueden visualizar por el osciloscopio (<i>OFF</i> u <i>ON</i>).	Permite habilitar y deshabilitar la señal del Laboratorio Digital que se inyecta en uno de los puntos de prueba que se pueden visualizar en el osciloscopio.
digital_OSC_select	- <i>channel</i> : Enum del tipo <i>DLAB_OSC_CHANNEL</i> . Permite seleccionar la señal del Laboratorio Digital que será inyectada para visualizarse en	Permite seleccionar la señal del Laboratorio Digital que se desea visualizar en el osciloscopio.

	el osciloscopio (<i>OSC_SIG0</i> , <i>OSC_SIG1</i> , <i>OSC_SIG2</i> , <i>OSC_SIG3</i> , <i>OSC_SIG4</i> , <i>OSC_SIG5</i> , <i>OSC_SIG6</i> u <i>OSC_SIG7</i>).	
digital_ADC_DIGIPOT_write	- <i>step</i> : Número entero positivo. Indica el valor en pasos que se le escribirá al potenciómetro digital incluido en el circuito del Laboratorio Digital.	Permite escribir el valor que toma el potenciómetro digital.
digital_EEPROM_read	- <i>address</i> : Número entero positivo. Indica la posición de la memoria EEPROM del Laboratorio Digital a leer. El rango de funcionamiento es de 0 a 2047.	Permite leer el contenido de la memoria de la EEPROM del Laboratorio Digital.
digital_EEPROM_write	- <i>address</i> : Número entero positivo. Indica la posición de la memoria EEPROM del Laboratorio Digital a escribir. El rango de funcionamiento es de 0 a xxx. - <i>value</i> : Número. Indica el valor a escribir en la posición de memoria de la EEPROM del Laboratorio Digital.	Permite escribir en la memoria de la EEPROM del Laboratorio Digital.

Modificación Prácticas Analógicas

En la aplicación, en la ventana correspondiente al Laboratorio Analógico se pueden incluir diferentes circuitos que corresponden a Circuitos Bajo Prueba que están disponibles para ensayar. El docente debe indicarle al alumno qué circuito se encuentra conectado en cada caso para su ensayo, y el alumno puede visualizar de manera cómoda el esquemático del mismo y los puntos que variarán al seleccionar los diferentes estado del Control del CBP y los puntos de medición que tiene disponibles.

Si se desea modificar los esquemáticos de las prácticas que se muestran en la pantalla, se deben modificar las imágenes guardadas en la carpeta “prácticas” dentro de la carpeta raíz de la aplicación. El nombre de cada imagen es el que será mostrado en las pestañas y los formatos soportados son .jpg, .gif, .png, .tga y .jpeg.

Modificación Prácticas Digitales

En la aplicación, en cada módulo del Laboratorio Digital se muestra una imagen correspondiente al diagrama de conexiones de dicho módulo con el microcontrolador a utilizar por el alumno. De esta manera, el alumno puede comprender cómo debería reaccionar el microcontrolador y los periféricos ante cada cambio realizado. Además, el alumno puede ver cuáles son los puertos y pines que debe utilizar para interactuar con cada módulo.

En caso de realizar una modificación en el circuito del Laboratorio Digital, o de querer armar una nueva práctica, estas imágenes pueden ser modificadas cambiando las imágenes guardadas en la carpeta “laboratorio_digital” dentro de la carpeta raíz de la aplicación.

Todas las imágenes deben estar en formato .png y con los nombres que se indican a continuación:

- Práctica del módulo ADC: lab_ADC.png
- Práctica del módulo GPIO: lab_GPIO.png
- Práctica del módulo I2C: lab_I2C_EEPROM.png
- Práctica del módulo de selección de señales: lab_SENALES.png

Software de Terceros

El Hardware del laboratorio remoto es un conjunto que responde a comandos de control que pueden ser enviados desde cualquier dispositivo que pueda interpretar el protocolo de comunicaciones.

La integración con aplicaciones de terceros, requiere únicamente de una vinculación IP entre ambos dispositivos.

III. ESPECIFICACIONES TÉCNICAS

Módulo	Funcion	Parámetro	Valor	Unidad	
Generador de Funciones	Alimentación	VCC	15	V	
		VEE	-15	V	
			Vout min (AC)	200	mVp
			Vout max (AC)	5000	mVp
			Vout paso mínimo (AC)	100	mVp
			Vout min (DC)	-5	V
			Vout max (DC)	5	V
			Vout paso mínimo (AC)	0,078	V
			Frec min	20	Hz
			Frec máx	20000	Hz
			Frec paso mínimo	1	Hz
	Salida	Iout max	25	mA	
Controladora Osciloscopio	Alimentación	VCC	15	V	
		VEE	-15	V	
	Entradas Analógicas	Cantidad	6	unidades	
		Vmax (AC+DC)	+ 15	V	
		Frec min	20	Hz	
		Frec máx	20000	Hz	
	Salidas a Osciloscopio	Cantidad	2	unidades	
		Frec min	20	Hz	
		Frec máx	20000	Hz	
		Vout max	5	V	
		Iout max	25	mA	
	Controladora CBP	Salidas	Cantidad	4	unidades
			Vmax (Vce opto)	70	V
I max (Ic opto)			50	mA	
Entradas		Cantidad	1	unidad	
		Vmax (Vce opto)	70	V	
		Iin activación (recomendada)	10	mA	
		Iin max	50	mA	

Laboratorio Digital	Alimentación	VCC max	12	V
		VCC min	9	V
		I max	1	A
	Interfaz CDL/Módulos	Iout max IDC (todo el conector)	500	mA
		Salidas GPIO	3	unidades
		Entradas GPIO	10	unidades
		Vout GPIO	3.3	V
		Iout max GPIO	25	mA
		Vin max GPIO	3.3	V
		Entradas analogicas	8	unidades
		Vin max ANALOG	3.3	V
		Iin max	Alta impedancia (OP AMP)	-
		Salida DAC	1	unidades
		Vout max DAC	3.3	V

Anexo V - Rediseño generador de funciones

Matias Lemos, Rocío Romano, Mariano Rosciano

Proyecto Final, UTN FRA

Avellaneda, Argentina

matias.d.lemos@gmail.com

rochiromano@gmail.com

mariano-rosciano@hotmail.com

Este anexo tiene como objetivo estudiar el generador de funciones implementado, con el fin de mejorar el comportamiento del amplificador de ganancia variable. Se propondrán dos mejoras al circuito que permitan solucionar inconvenientes encontrados durante los ensayos en el Laboratorio Central. Estas mejoras fueron consensuadas con el equipo docente de Proyecto Final.

I. GENERADOR DE FUNCIONES IMPLEMENTADO

El generador de funciones permite seleccionar la forma de onda de la señal entre senoidal, triangular y cuadrada. Cuenta con amplitud variable desde 200 mVp hasta 5Vp, variable en pasos de 200mV. Además es posible variar el nivel de continua de la señal en pasos de 0,5V con niveles que pueden ir de -5V a 5V.

Para su construcción se utilizó un DDS modelo AD9833 que es un dispositivo capaz de generar señales de forma de onda senoidal, triangular y cuadrada con frecuencia y fase variables a partir de una señal inyectada por un microcontrolador.

Luego, la amplitud de la señal se adecua por medio de un amplificador de ganancia variable controlado por potenciómetros digitales, de manera tal que dicha amplitud pueda ser modificada desde el microcontrolador.

Para adecuar el nivel de continua de la tensión de salida, se utiliza un amplificador en configuración sumador, que también es controlado a través del microcontrolador. En este caso el potenciómetro digital modifica el valor de la tensión sumada.

Finalmente la salida de este generador de funciones puede derivarse hacia el Circuito Bajo Pruebas y al osciloscopio para su visualización.

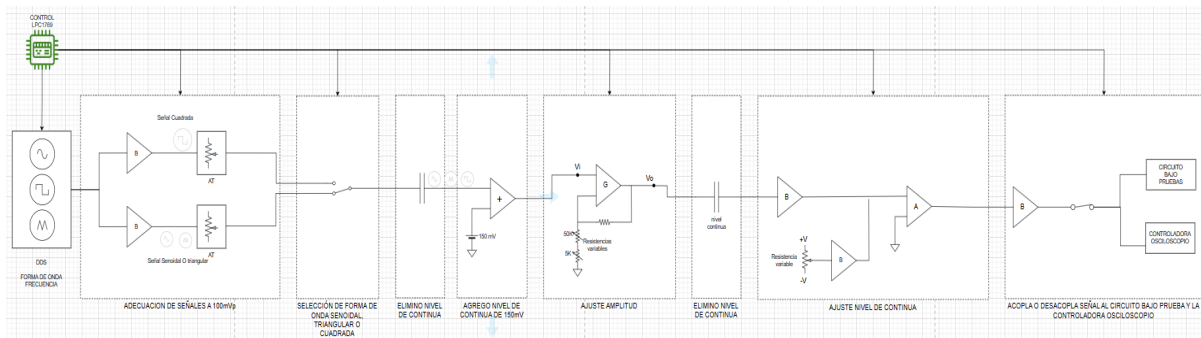


Fig 1. Diagrama en bloques Generador de Funciones

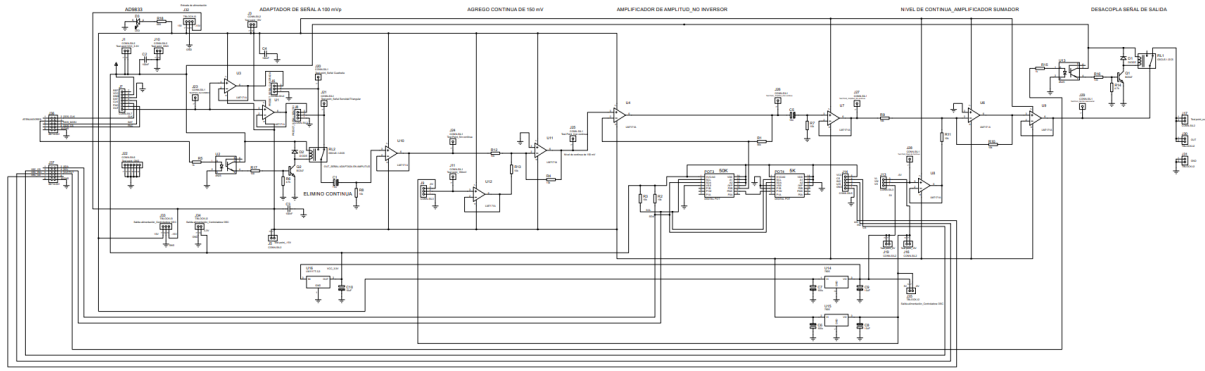


Fig 2. Esquemático del Generador de Funciones

A. DDS

Un Sintetizador Digital Directo (DDS) consta de una memoria con una tabla de valores donde se encuentra discretizado un ciclo de onda senoidal que es leída a intervalos constantes. La posición de memoria a leer se determina a partir de la última posición leída y el incremento que se programa en el DDS utilizando un microcontrolador. El valor guardado en la posición de memoria es luego convertido con un conversor digital analógico, y finalmente se filtra la respuesta para mejorar la respuesta de la señal senoidal. Requiere de una frecuencia de clock que tomará como referencia.

Una de las principales ventajas de este sistema es que no tiene transitorios al variar de valor de frecuencia, sino que responde de manera rápida con solo variar el valor desde el microcontrolador y no sufre la deriva térmica. Su desventaja es el límite de máxima frecuencia posible a la salida, que teóricamente es la mitad de la frecuencia de clock pero se suele utilizar un tercio para facilitar el filtrado de componentes moduladas.

Para el proyecto se utilizó el CI AD9833. El mismo permite obtener forma de onda senoidal, triangular o cuadrada, con frecuencia y fase programables. Cuenta con una exactitud de hasta 0,1 Hz al utilizar una frecuencia de clock de 25 MHz y tiene una resolución de 28 bits. Se programa a través de una interfaz serial de 3 conectores, debe ser alimentado con tensión desde 2,3 V hasta 5,5 V haciéndolo compatible con el LPC1769.

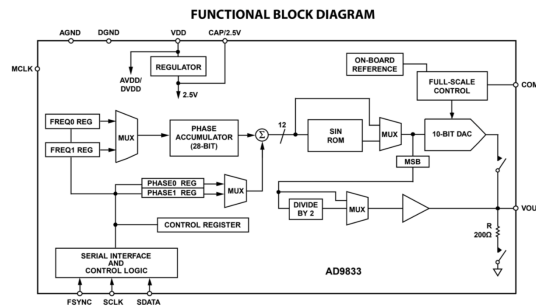


Fig 3. Diagrama en bloques AD9833

La tensión de salida que proporciona este CI es constante para cualquier valor de frecuencia, pero diferente para cada forma de onda. Para señales senoidales y triangulares es de aproximadamente 600 mVpp con un nivel de tensión continua de aproximadamente 300 mV. Para señal cuadrada la amplitud es de aproximadamente 3,3 Vpp con un nivel de tensión continua de 1,65 V.

Al ser la amplitud de salida diferente dependiendo de la forma de onda es necesario normalizar. A la salida del CI se dispuso de un buffer para no cargarlo y luego dos atenuadores pasivos, de manera tal que uno ajusta la tensión de salida para señal senoidal y triangular y otro la tensión de salida para señal cuadrada, ambos configurados a una misma amplitud de 100 mVp. Se tomó una amplitud de 100 mVp debido a una limitación de unas resistencias digitales utilizadas, que se explicará en el ítem 2.

Utilizando un relé, se selecciona cual de los dos atenuadores se desea utilizar, dependiendo de la forma de onda deseada.

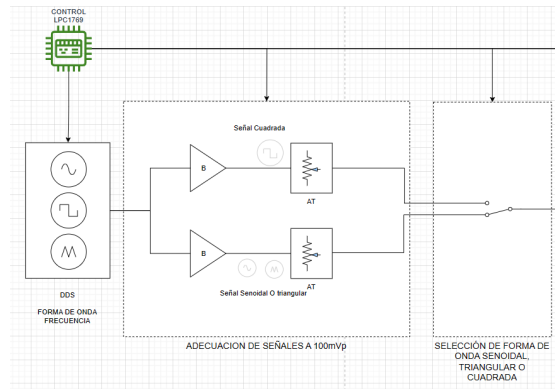


Fig 4. Diagrama en bloques del Selector de forma de onda y atenuadores

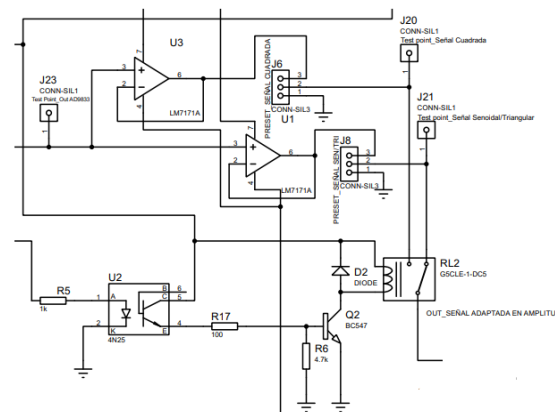


Fig 5. Esquemático del Selector de forma de onda y atenuadores

Mirando el esquemático, se debe ajustar el preset J6 y J8, midiendo en el test point J20 y J21 de manera tal que la señal tenga 100 mV_p, tanto para la señal senoidal, triangular y cuadrada.

Para todos los casos el operacional utilizado es el TL081. Se eligió dicho operacional debido a su elevado slew rate de 20V/us y su tensión de alimentación que puede ir de -20V a 20V. En nuestro circuito todos los operacionales están alimentados con +/-15V.

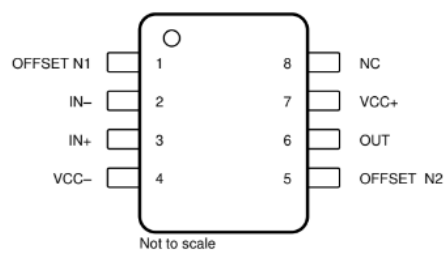


Fig 6. Esquema de pines del Operacional TL081

B. Amplificador de ganancia variable

Para variar la amplitud del generador de funciones se construyó un amplificador de ganancia variable controlado por potenciómetros digitales, a los cuales se les asigna un valor de resistencia utilizando un microcontrolador. Se utilizaron dos integrados MCP4661 uno de 50k y otro de 5k como ajuste grueso y fino para controlar la amplitud de salida del generador de funciones.

MCP4661 es un circuito integrado que contiene dos potenciómetros digitales. Poseen una resolución de 257 pasos, una resistencia de wiper (en el terminal que varía el paso) típica de 75 Ω y su tensión de alimentación puede variar de 2,7 V a 5,5 V. Su programación es a través del protocolo I2C.

El dispositivo utiliza un arreglo de resistores en serie, que conforman los 257 pasos. Entre los dos extremos del arreglo se obtiene una resistencia total R_{AB} de 50k y 5k Ω dependiendo de la especificación de cada dispositivo. Con un tercer terminal (W) denominado wiper, se seleccionan los puntos medios entre los terminales A y B, pudiendo obtener los 257 pasos discretos. La posición del terminal W se indica escribiendo en un registro del potenciómetro el número de paso deseado. El terminal W posee una resistencia de wiper que debe considerarse al utilizar el dispositivo.

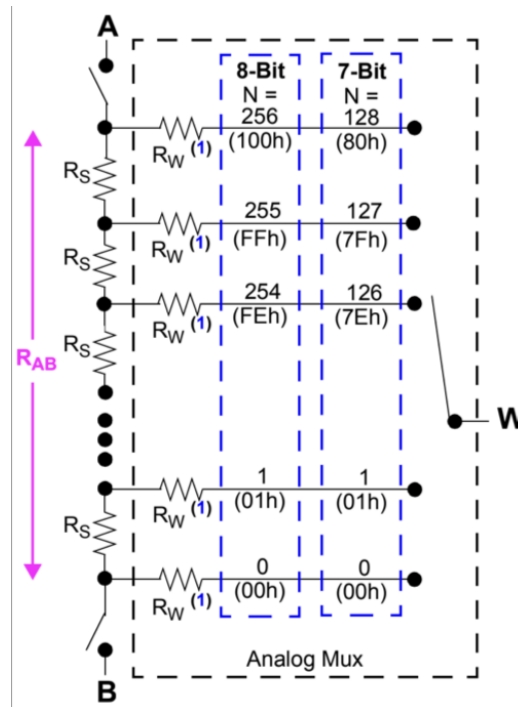


Fig 7. Arreglo de resistencias MCP4661

La tensión de alimentación VDD puede variar entre -0,6V y +7V con respecto a VSS, mientras que la tensión en los demás terminales debe mantenerse entre -0,3V y VDD+0,3V con respecto a VSS. Por lo tanto, si utilizamos una VDD=3,3V para igualar la tensión del LPC1769 y VSS = 0V, los demás pines no pueden tener una tensión menor a -0,3V ni mayor a 3,6V. Esto limita las configuraciones a utilizar para el amplificador y la ubicación del potenciómetro, ya que debemos procurar que la señal no excursionará por fuera de los límites para su correcto funcionamiento.

Se decidió utilizar un amplificador operacional en configuración no inversor con rangos de ganancias que van de 2 a 50 veces (ver "Anexo III - Tablas", "Tabla 1"). Los potenciómetros digitales son colocados entre GND y la señal a la entrada. Dicha señal excursiona 100 mVp, por lo que al colocarla sobre un nivel de tensión continua de 150mV, su valor mínimo es de 50 mV y su valor máximo de 250mV, teniendo el potenciómetro uno de sus terminales a 0V y otro a un valor entre 50 mV y 250mV, respetando su rango de funcionamiento.

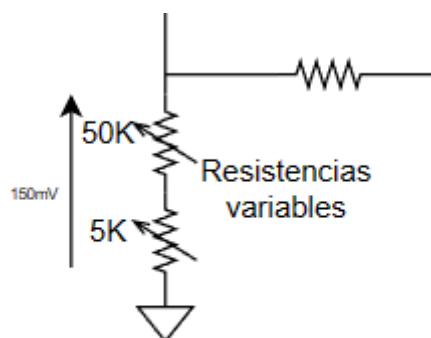


Fig 8. Tensión en las resistencias digitales

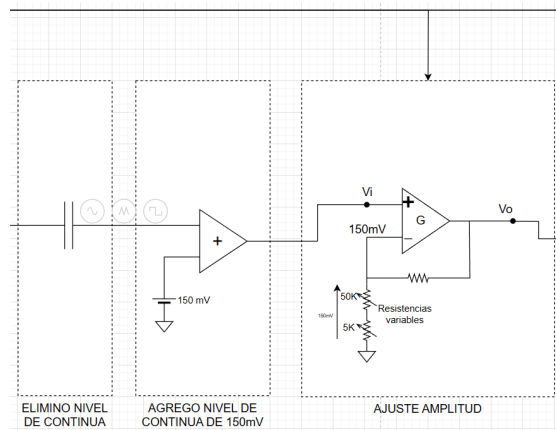


Fig 9. Diagrama en bloques del amplificador con las resistencias MCP4661

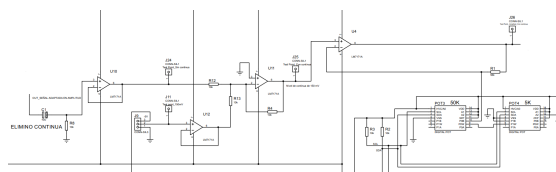


Fig 10. Esquemático del amplificador con las resistencias MCP4661

El nivel de 150mV adicionado permite que las resistencias digitales tanto la de 50K Ω como la de 5K Ω trabajen en la zona correcta de funcionamiento sin superar los límites -0,3V y 3,6V. También dicho nivel de continua debe ser el mínimo posible, ya que será amplificado junto con la señal variable, y de ser muy grande podría provocar que para ganancias grandes se recorte la señal en los picos positivos.

Ejemplos:

- Utilizando 150 mV de continua:

Para una tensión de salida máxima de 5Vp, con una tensión de entrada de 100 mVp, la ganancia es de 50 veces. En ese caso, la tensión continua amplificada a la salida resulta de 7,5V. Al adicionar el pico de senoidal más la tensión continua amplificada resulta en una tensión de pico máxima de 12,5V. Al alimentar el amplificador operacional con +/-15V se puede excursionar hasta +/-13V, por lo que el rango de funcionamiento se cumple.

- Utilizando 2,5V de continua:

Para una tensión de salida máxima de 5Vp, con una tensión de entrada de 100 mVp, la ganancia es de 50 veces. En ese caso, la tensión continua amplificada a la salida resulta de 12,5V. Al adicionar el pico de senoidal más la tensión continua amplificada resulta en una tensión de pico máxima de 13V. Al alimentar el amplificador operacional con +/-15V se puede excursionar hasta +/-13V, por lo que no se cumple el rango de funcionamiento. Con el nivel de continua mencionado podríamos llegar a una tensión de salida máxima de 0,5 Vp, con una tensión de entrada de 100 mVp y la ganancia es de 5 veces por lo que en este caso la tensión de continua amplificada a la salida resulta de 12,5V y al adicionar el pico de senoidal más la tensión continua amplificada resulta en una tensión de pico máxima de 13V, por lo que en este caso quedaría dentro del rango de funcionamiento, pero no se llegaría a la tensión requerida de 5Vp.

Es por ello que se utiliza 150mV de continua para permitir que las resistencias digitales queden dentro del rango de funcionamiento y no un valor mayor, porque también está limitado por la alimentación del operacional +/-15V y con una ganancia de 50 veces para obtener los 5Vp de salida especificados en el generador de funciones.

Viendo el esquemático, para tener un nivel de continua de 150 mV en el Test point J25 se utilizó un amplificador sumador inversor por lo que se debe ajustar el preset J9 de tal manera que en el Test point J11 mida -150 mV.

Como se mencionó en el ítem 1, el CI AD9833 tiene una tensión continua distinta según la forma de onda. Para señal Senoidal y triangular es de 300mV y para cuadrada de 1,65V. Por este nivel de continua propio que genera el CI AD9833 es

que se coloca un capacitor de 10uF para eliminarla, ya que son valores que al pasar por el amplificador y amplificar 50 veces para llegar a tener los 5Vp de la señal, estaríamos también amplificando la continua de 300mV y 1,65V por 50 por lo que quedarían en 15V y 82,5V respectivamente, quedando fuera del rango de funcionamiento por el propio operacional.

En el “Anexo III - Tablas” se encuentra la “Tabla 1” en donde se detalla el valor que debe tomar el potenciómetro para cada valor de tensión de salida esperado, y se corrobora que el valor máximo de tensión de salida no supera el rango de recorte del amplificador operacional.

C. Nivel de tensión continua

Para variar el nivel de tensión continua de la señal de salida del generador de funciones se construyó un amplificador sumador, que utiliza una referencia de tensión a sumar, variable a través de un potenciómetro digital, implementado con el CI X9C103 de 10 K Ω para controlar el nivel de continua de salida del generador de funciones. Se eligió esta resistencia digital debido a que en la salida podemos tener tensiones negativas cuando en el MCP4661 no es posible.

La resistencia digital X9C103 posee una resolución de 100 pasos. Está conformada un arreglo de resistores en serie, entre los dos extremos del arreglo VH y VL se obtiene una resistencia total de 10k. Con un tercer terminal VW denominado wiper, se seleccionan los puntos medios entre los terminales VH y VL, pudiendo recorrer 100 pasos discretos, teniendo una resistencia de wiper típica de 40 Ω . La posición del terminal VW es controlada por las entradas /CS, U/D e /INC. La posición del terminal VW se almacena en una memoria no volátil para recuperarse en un posterior encendido. La resolución de los pasos discretos es de 101 Ω entre resistencia y resistencia.

La entrada U/D (Up/Down) controla la dirección del movimiento del terminal de wiper VW y si el contador incrementa o disminuye.

La entrada /INC (Increment) se activa por flanco negativo. Alternando dicha entrada se moverá la posición del terminal VW wiper incrementando o disminuyendo en la dirección indicada por el nivel lógico en la entrada U/D.

La entrada /CS cuando está en estado bajo se activa la resistencia digital. Cuando dicha entrada está en estado alto y la entrada /INC también, se almacena la posición en la memoria no volátil.

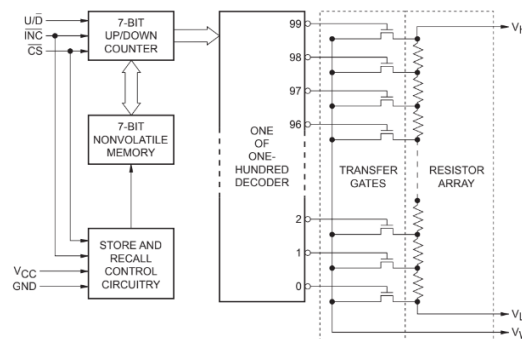


Fig 11. Diagrama Funcional del X9C103

Para implementar esta etapa se utilizó un amplificador operacional como sumador obteniendo a la salida niveles de continua de -5V a 5V en pasos de 0,5V.

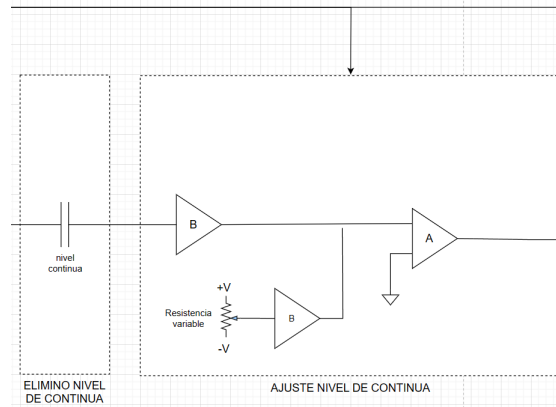


Fig 12. Diagrama en bloques del amplificador sumador con la resistencia X9C103

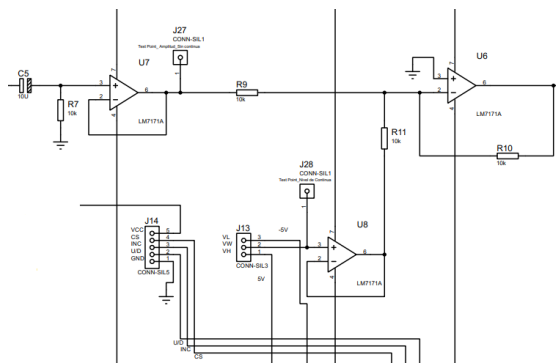


Fig 13. Esquemático del amplificador sumador con la resistencia X9C103

Como se vió en el ítem 2, “Amplificador de ganancia variable”, en el cual se debe agregar un nivel de continua de 150mV para que las resistencias digitales MCP 4661 esté en el rango de funcionamiento, en esta etapa ese nivel de continua que viene amplificado de la etapa anterior no se necesita por lo tanto debe ser eliminado. Para ello se coloca un capacitor de 10µF en la entrada de esta etapa evitando que pase el nivel de continua.

En el “Anexo III - Tablas” se encuentra la “Tabla 2” en donde se detalla el valor que debe tomar el potenciómetro y los pasos que deben ser configurados para poder ajustar el valor de la componente de continua de la señal.

D. Derivaciones

La última etapa del generador de funciones son las derivaciones: una corresponde a la Controladora Osciloscopio para poder observar y medir directamente la señal del propio generador de funciones, y otra hacia el circuito bajo prueba. Por medio del microcontrolador se acopla o desacopla la señal proveniente del generador de funciones tanto para el circuito bajo prueba como para la controladora osciloscopio:

- Salidas desconectadas
- Controladora Osciloscopio y CBP

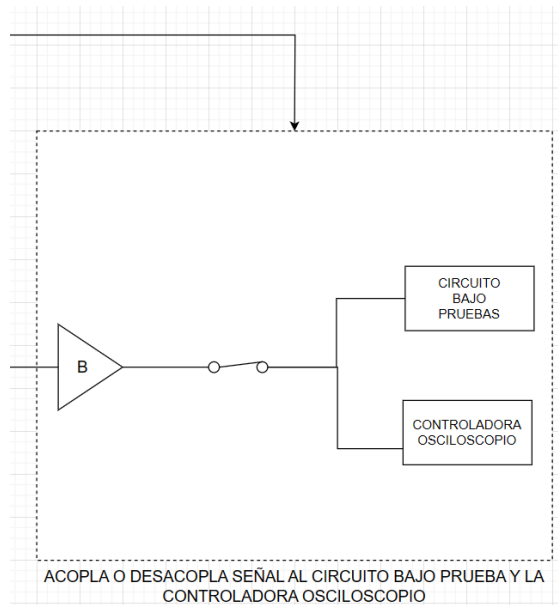


Fig 14. Diagrama en bloques de Derivaciones del Generador de Funciones

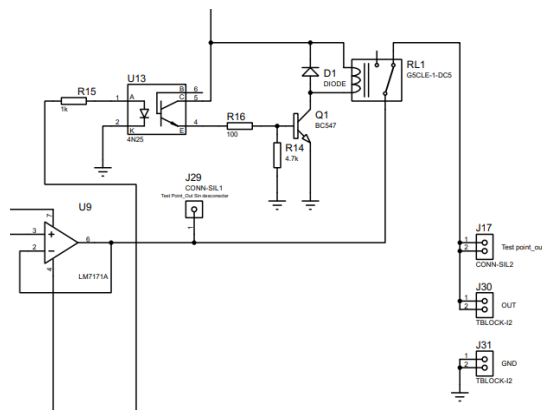


Fig 15. Esquema de Derivaciones del Generador de Funciones

En el esquema se puede observar el optoacoplador 4n25 que es controlado por el microcontrolador el cual permite desactivar o activar el relé de salida permitiendo acoplar o desacoplar la señal proveniente del generador de funciones tanto al circuito bajo prueba como a la controladora osciloscopio.

E. Conectores

Para la conexión de los pines de control de la placa con el LPC1769, se utilizaron dos conectores IDC de 10 pines.

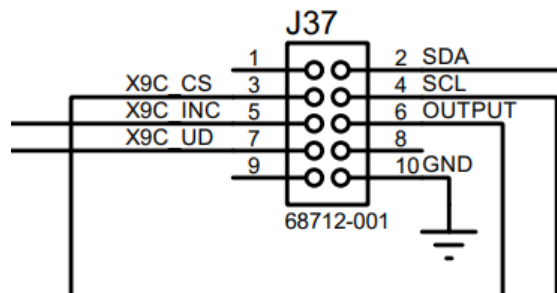
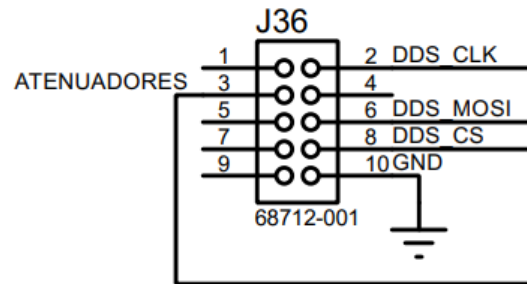


Fig 16. Esquema de conexión de los conectores IDC

El IDC J36 se conecta al AD9833 y el relé que atenúa la señal dependiendo de la forma de onda, como se explicó en el ítem 1 “DDS”.

- Pines 2, 6 y 8 controla el AD9833
- Pin 3 controla relé de atenuadores
- Pin 10 conecta el GND de la placa principal con la del generador de funciones

El IDC J37 se conecta a las 2 resistencias digitales MCP4661 para la variación de ganancia, a la resistencia X9C103 para la variación del nivel de continua y al relé de salida permitiendo acoplar o desacoplar la señal.

- Pines 2 y 3 controla las dos resistencias digitales MCP4661
- Pines 3, 5, y 7 controla la resistencia X9X103
- Pin 6 controla el relé de salida
- Pin 10 conecta el GND de la placa principal con la del generador de funciones

II. ANÁLISIS DEL AMPLIFICADOR DE GANANCIA VARIABLE

Para variar la amplitud de la señal generado por el DDS se diseñó y construyó un amplificador de ganancia variable controlado con potenciómetros digitales, de manera que se pueda modificar la tensión a su salida a través de comandos enviados desde un microcontrolador.

Las especificaciones propuestas para el diseño, y que debe ser controladas por este amplificador son:

- Tensión de salida de 200 mVp a 5 Vp
- Pasos de a 100 mV

Cómo particularidad que condiciona el diseño, las especificaciones de los potenciómetros digitales indican que la tensión entre sus terminales no puede superar la de alimentación, la zona de trabajo para este dispositivo está delimitada entre 0 y 3.3V.

La configuración elegida para la implementación consta de un amplificador operacional en modo no inversor con una resistencia R_f fija de 56 K Ω y dos resistencias digitales modelo MCP4661, una de 50 K Ω y otra de 5 K Ω a modo de ajuste grueso y fino.

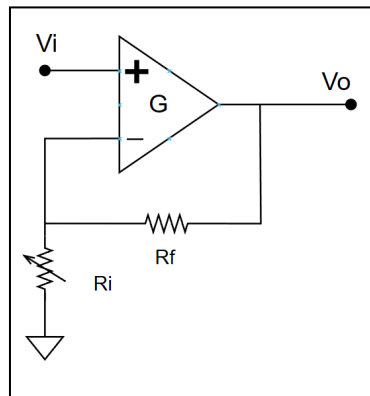


Fig 17. Topología amplificador no inversor

Esta topología fue escogida por dos motivos principales:

- Lograr que los terminales de la resistencia digital siempre se encuentren dentro de los valores de trabajo especificados por el fabricante (0 y 3.3 V).
- Que la variación de ganancia respecto de la variación de R_i sea lo suficientemente lineal cómo para poder ajustar el valor con los pasos discretos de las resistencias digitales.

De acuerdo a esta configuración y a las etapas anteriores que acondicionan la señal generada por el DDS, que llevan a que la señal de entrada esté conformada por un nivel de continua de 150 mV sumada a una señal alterna de 100 mV pico, la tensión aplicada sobre los terminales de la resistencia digital R_i oscila entre 50 mV y 250 mV. En los terminales del potenciómetro digital siempre habrá una tensión positiva menor a la tensión de alimentación.

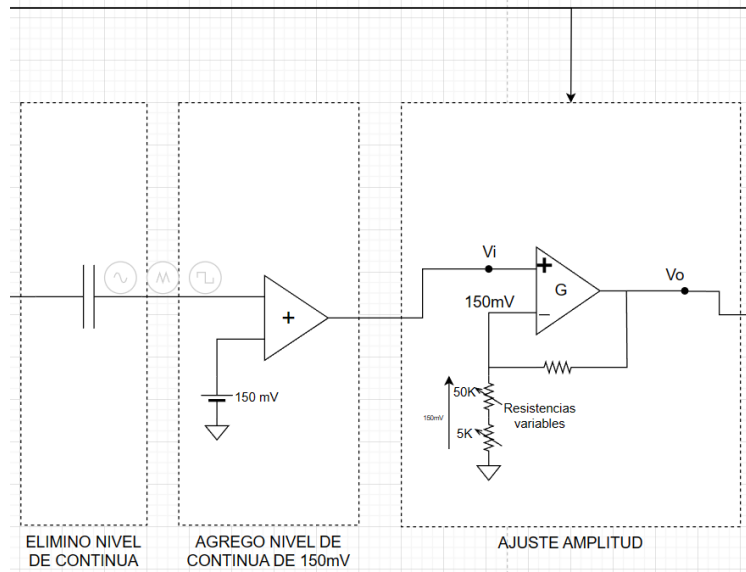


Fig 18. Diagrama en bloques del amplificador con las resistencias MCP4661

La expresión de ganancia del amplificador no inversor es la siguiente

$$A = 1 + \frac{R_f}{R_i}$$

De acuerdo a la expresión de cálculo el valor de ganancia real obtenido al configurar el amplificador es dependiente del valor nominal de las resistencias, esto representa el principal inconveniente de la implementación ya que la dispersión del valor nominal de resistencia de los potenciómetros digitales es del 20%. Si bien esas discrepancias pueden compensarse ajustando los valores de resistencias en los cálculos, no es una solución escalable ya que en caso de producir en serie se debería ajustar manualmente el código para cada uno de los PCBs construidos.

En la siguiente grafica podemos observar 3 curvas que representan el comportamiento de la ganancia en función del valor de pasos de Ri:

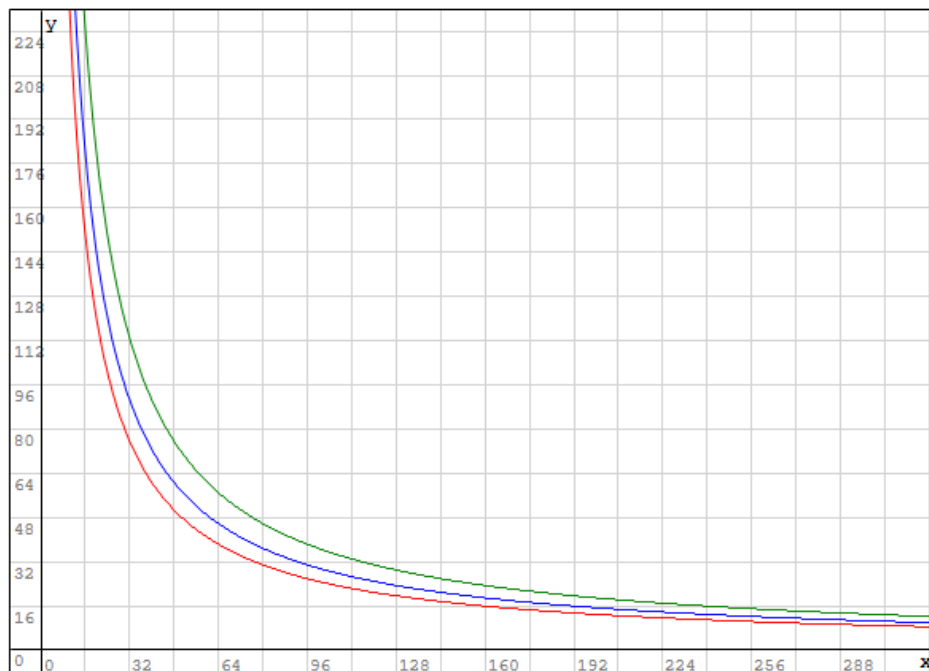


Fig 19. Ganancia en función de pasos de Ri

La curva azul representa la ganancia para cuando la Ri es igual al valor nominal, mientras que las curvas verde y roja representan la ganancia en función de Ri para los casos extremos indicados por el fabricante, Ri al 80% y Ri al 120% respectivamente. Puede observarse que para los primeros pasos la discrepancia de ganancia entre un dispositivo y otro puede ser apreciable.

Para cuantificar esta discrepancia, podemos estudiar matemáticamente el valor de ganancia calculado y los posibles valores reales que obtendremos cuando la resistencia digital varía en un 20%. Para ello recordamos los valores nominales de las resistencias que componen el amplificador no inversor: Resistencia de feedback Rf fija de 56k, y una resistencia de input Ri conformada por dos potenciómetros digitales MCP4661 en serie, uno de 50k y otro 5k de 256 pasos cada uno. La máxima resistencia Ri posible de 55k.

GANANCIA MÍNIMA:

La ganancia mínima del amplificador ocurre cuando la Ri es máxima:

$$A_{min} = 1 + \frac{Rf}{Ri} = 1 + \frac{56k}{55k} = 2,0182$$

Si tenemos en cuenta la dispersión del 20% en los potenciómetros digitales, podemos calcular el valor de ganancia mínima que puede obtenerse con esta configuración para los casos extremos:

$$A_{min_{80\%}} = 1 + \frac{Rf}{Ri_{80\%}} = 1 + \frac{56k}{55k \cdot 0,8} = 2,27$$

$$A_{min_{120\%}} = 1 + \frac{Rf}{Ri_{120\%}} = 1 + \frac{56k}{55k \cdot 1,2} = 1,84$$

GANANCIA MÁXIMA TEÓRICA:

La ganancia máxima se obtendrá con el menor valor de Ri, al colocar ambos potenciómetros digitales en su posición mínima la ganancia tenderá a infinito. No se utiliza el dispositivo en esta zona por lo que carece de sentido el estudio.

GANANCIA MÁXIMA DE DISEÑO:

El diseño del amplificador de ganancia variable considera que su ganancia máxima utilizable debe ser de 50.

Considerando que el potenciómetro de 5 Kohm funciona como ajuste fino y cuenta con 255 pasos, definimos el menor paso posible en ohms cómo:

$$Ri_{step\ min} = \frac{5000}{255} = 19,6\ \Omega$$

De acuerdo al arreglo de resistencias variables, podemos considerar que el ajuste fino por medio de la resistencia de 5 KΩ es el que realiza la calibración mientras que la resistencia de 50 KΩ permite desplazarnos en la escala. Podemos calcular la cantidad de pasos útiles dividiendo la resistencia Ri máxima respecto del paso mínimo:

$$step_{max} = \frac{Ri}{Ri_{step\ min}} = \frac{55000}{19,6} = 2806$$

Si consideramos que la ganancia máxima de diseño es de 50, podemos calcular el valor en ohms que deberá tomar el potenciómetro digital para ajustar el amplificador a este valor:

$$A = 1 + \frac{Rf}{Ri}$$

$$50 = 1 + \frac{56k}{Ri}$$

$$Ri = \frac{56k}{50-1} = 1144,86$$

Por lo que podemos ahora calcular la cantidad de pasos que representa este valor óhmico:

$$pasos = \frac{Ri}{Ri_{step\ min}} = \frac{1144,86}{19,6} = 58,41$$

La ganancia en función de 58 pasos será entonces:

$$A_{58\ pasos} = 1 + \frac{56k}{\frac{5000}{255} \cdot 58} = 50,24$$

Sin embargo si se considera la dispersión del 20% en los componentes, la ganancia máxima y mínima que podría obtenerse según las características de cada dispositivo sería de:

$$A_{58\ pasos_{80\%}} = 1 + \frac{56k}{\frac{5000 \cdot 0,8}{255} \cdot 58} = 62,55$$

$$A_{58\ pasos_{120\%}} = 1 + \frac{56k}{\frac{5000 \cdot 1,2}{255} \cdot 58} = 42,03$$

En el primero de los casos, con una entrada de 100 mVp tendríamos a la salida 6,25 Vp en lugar de los 5 Vp deseados, mientras que en el segundo caso tendríamos tan solo 4,2 Vp.

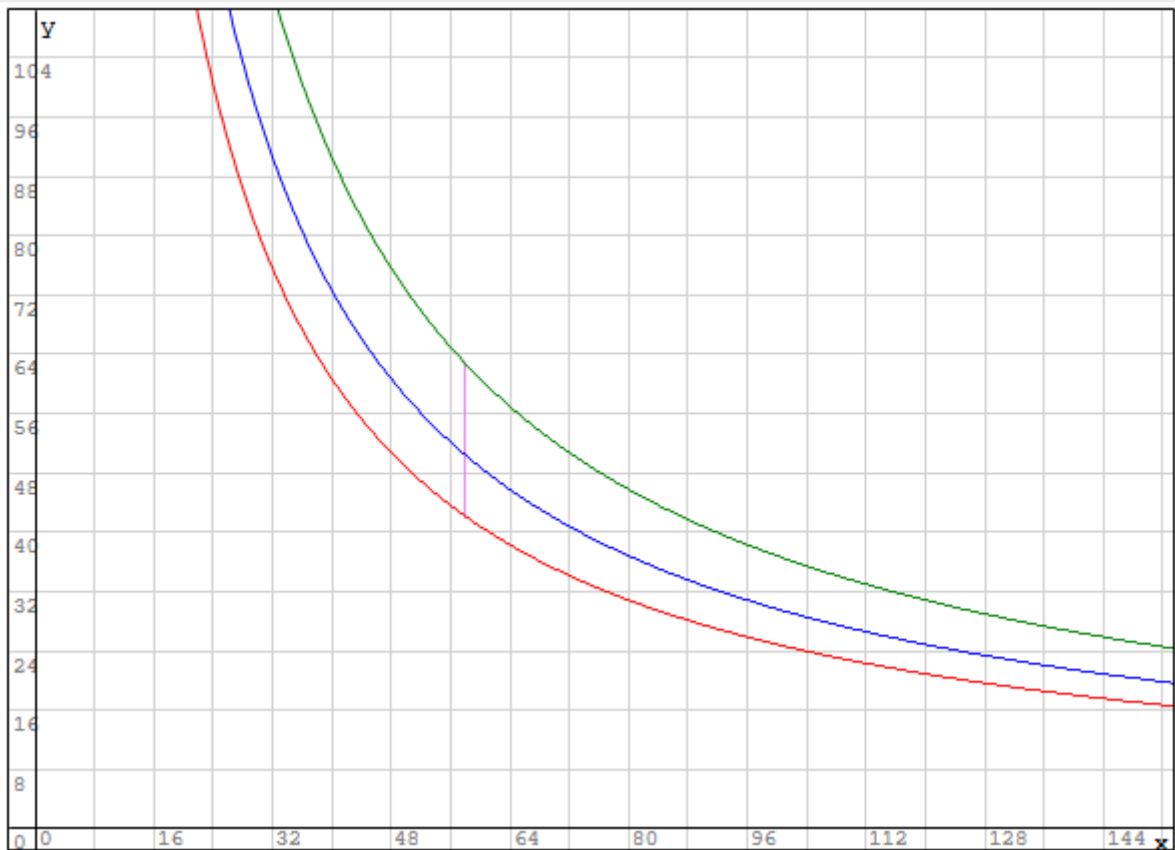


Fig 20. Ganancia en función de pasos de RI - Paso 58

En la gráfica podemos observar este comportamiento, el segmento vertical rosado especifica los posibles valores de ganancia que se obtendría configurando el paso 58 para los distintos dispositivos posibles de acuerdo a las especificaciones del fabricante.

De esta forma se concluye que si bien el ajuste de ganancia a través del potenciómetro digital es realizable, es necesario implementar algún mecanismo de ajuste que permita solventar estas discrepancias producidas por la dispersión de los componentes.

III. MEJORAS DEL AMPLIFICADOR DE GANANCIA VARIABLE

Con el objetivo de mejorar el comportamiento del circuito, se proponen dos modificaciones al diseño actual para aumentar la exactitud al seleccionar una tensión de salida:

1. El diseño actual contempla una señal de entrada fija en 100 mV. Utilizando otro potenciómetro digital como divisor resistivo a la entrada es posible modificar este valor de entrada añadiendo otro punto de ajuste y capacidad de corregir la señal de salida.
2. Realimentar la salida del amplificador a una de las entradas analógicas del microcontrolador para leer el valor de tensión a la salida. En base a esta lectura ajustar la ganancia del amplificador hasta lograr una mejor aproximación del valor buscado.

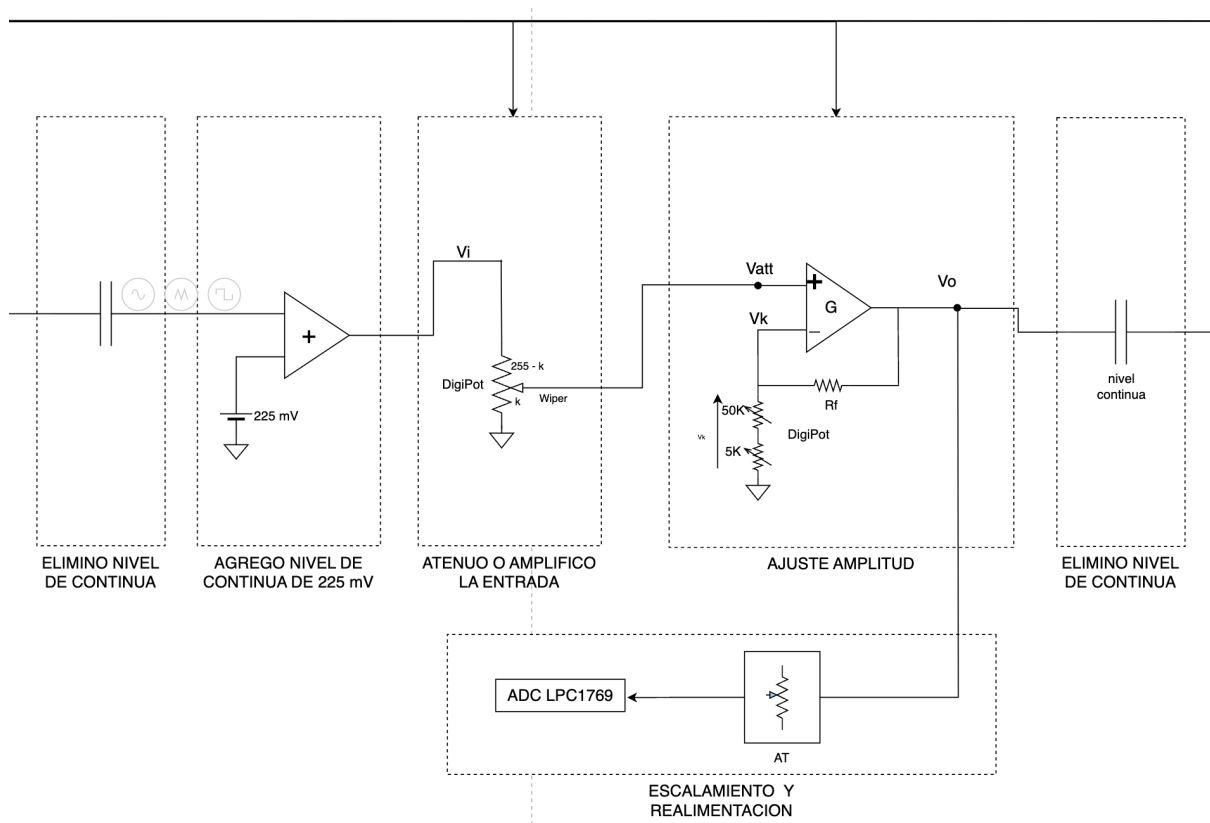


Fig 21. Diagrama en bloques - Amplificador de ganancia variable - Mejoras

A. Ajuste tensión de entrada

Se propone utilizar otro potenciómetro de 5k a la entrada del amplificador no inversor de manera de poder ajustar la tensión de entrada a amplificar. Esta configuración es independiente del valor nominal del potenciómetro digital y su error asociado, ya que según especificaciones del fabricante del MCP4661 el error proporcional de cada paso respecto del valor total de la resistencia digital es menor al 1,5%.

Una mejora adicional que se obtiene con esta modificación es una ampliación del rango de tensión de salida del generador de funciones. La señal de entrada del amplificador puede ajustarse a un valor de 100 mV pico; considerando una ganancia mínima de 2 y máxima de 50 el rango de funcionamiento del amplificador será de 100 mVp a 5 Vp.

En la zona de trabajo de ganancias máximas del amplificador, la variación de la ganancia en relación a cada paso es mayor que para ganancias pequeñas, este comportamiento se puede apreciar en la siguiente curva. En la zona comprendida por los primeros pasos (0 a 300 aproximadamente) la ganancia varía de forma rápida, mientras que cuando los pasos tienden a infinito la curva se aproxima a una recta de pendiente suave con alta capacidad de ajuste. Por lo tanto calcularemos el ajuste de entrada para la condición más desfavorable, en la zona de ganancias máximas del amplificador.

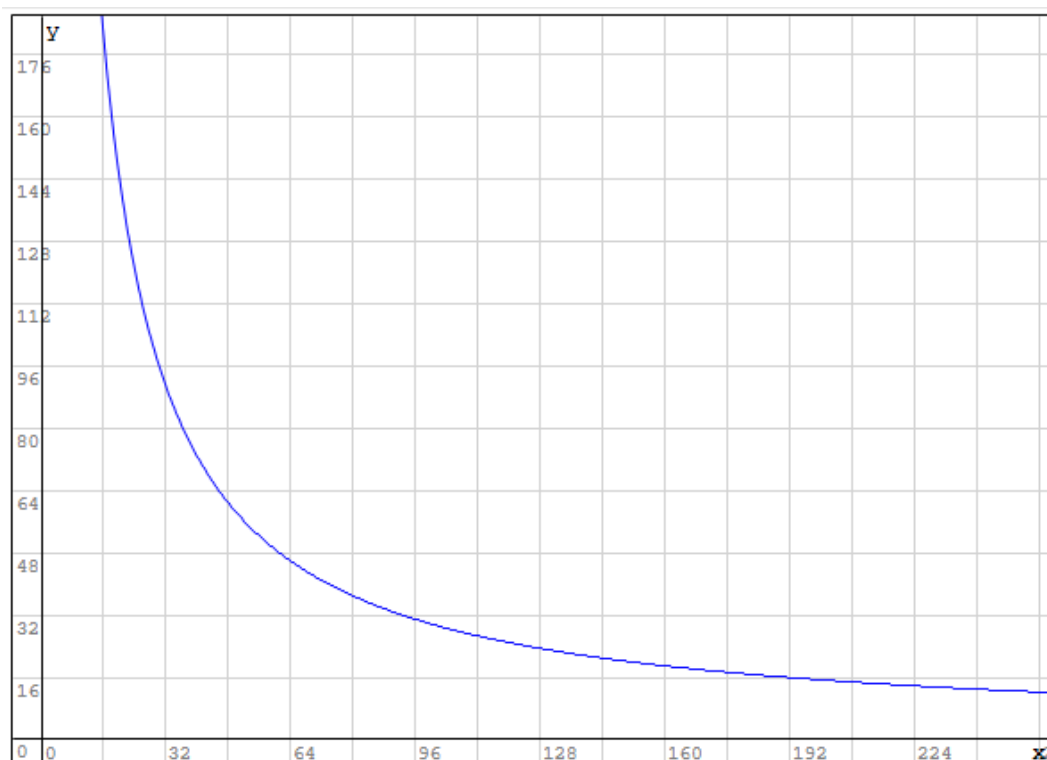


Fig 22. Ganancia en función de pasos de resistencia digital

Calculamos para 3 casos de resistencias digitales (VN * 80 %, VN y VN*120%), las ganancias en el amplificador según los pasos cercanos a la ganancia máxima que queremos obtener y las tensiones de salida con una entrada de 100 mVp.

Pasos	A 80%	A	A 120%	Vo [mV pico]
74	49,24324324	39,59459459	33,16216216	4924,324324
73	49,90410959	40,12328767	33,60273973	4990,410959
72	50,58333333	40,66666667	34,05555556	5058,333333
59	61,50847458	49,40677966	41,33898305	4940,677966
58	62,55172414	50,24137931	42,03448276	5024,137931
57	63,63157895	51,10526316	42,75438596	5110,526316
50	72,4	58,12	48,6	4860
49	73,85714286	59,28571429	49,57142857	4957,142857
48	75,375	60,5	50,58333333	5058,333333

En la tabla podemos ver que en el entorno del paso que cumple la ganancia de 50, la diferencia de tensión de salida respecto de la esperada se encuentra entre 60 mV y 100 mV. El ajuste de entrada deberá poder compensar estos saltos de tensión entre paso y paso, obteniendo una mejor exactitud en el valor de tensión de salida.

El atenuador de entrada posee 255 pasos que permiten obtener 255 distintos niveles de tensión a la entrada. Aprovechando la capacidad de ajuste, se busca que en la entrada del amplificador no inversor (salida del divisor resistivo) se obtenga una señal de alterna de 100 mV pico que pueda ser ajustada moviendo el wiper hacia otro paso. También que este atenuador variable pueda ajustar la señal de entrada del amplificador a un valor cercano a 50 mVp. Se propone cómo criterio de diseño obtener 100 mVp en los $\frac{2}{3}$ del rango del atenuador, de manera que podamos ajustar la tensión de entrada hacia arriba y hacia abajo, y tendremos 50 mVp en $\frac{1}{3}$ del rango del atenuador. Esto lo logramos con una tensión de entrada de señal alterna al atenuador de 150 mVp.

Para que en los terminales del MCP4661 la tensión se encuentre dentro de su zona de trabajo, al igual que en el diseño anterior debemos adicionar a la señal de alterna un nivel de continua superior a su valor pico. Para mantener los criterios de diseño previos, se espera que a la salida del divisor resistivo exista un nivel de continua de 150 mV cuando la señal de alterna es de 100 mV pico. Considerando la relación de atenuación de $\frac{2}{3}$ para este caso, la referencia de continua a sumar deberá ser de 225 mV.

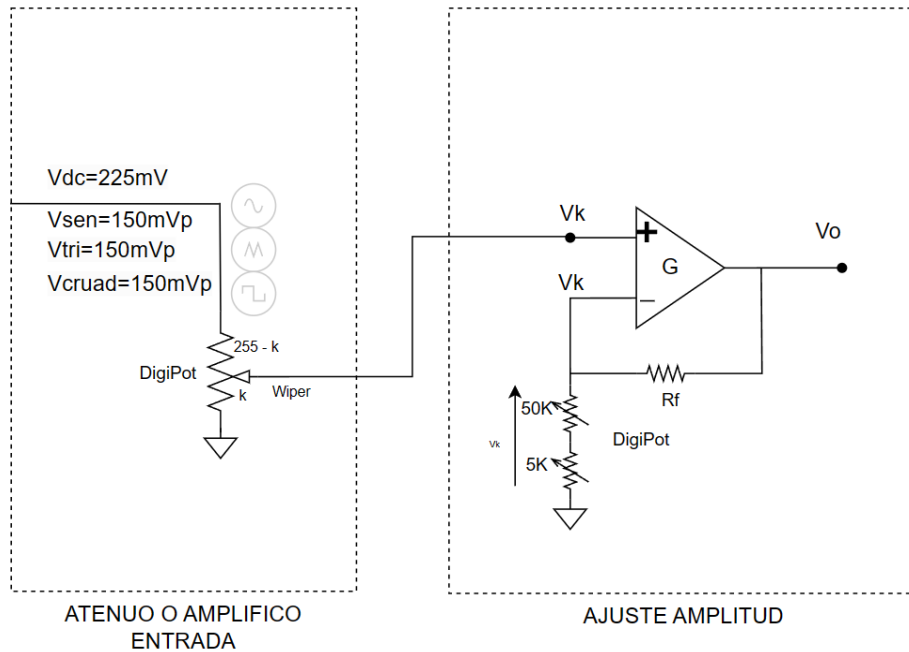


Fig 23. Esquema del divisor resistivo y amplificador con tensiones fijas en la entrada

AJUSTE SEÑAL DE ENTRADA:

Analizando la señal de alterna que recibe el amplificador de ganancia variable, la mayor amplitud se da cuando el potenciómetro esté configurado en su paso máximo:

$$V_{i_{max}} = 150 \text{ mV}$$

Por lo que la variación mínima de tensión de entrada que permite esta configuración será:

$$V_{i_{step}} = \frac{V_{i_{max}}}{255} = 0,59 \text{ mV}$$

AJUSTE SEÑAL DE SALIDA:

Cuando el amplificador de ganancia variable esté configurado en su valor máximo de 50, el ajuste de tensión que podremos modificar a la salida será de 29 mV:

$$V_{o_{step}} = V_{i_{step}} \cdot A_{max} = 0,59 \text{ mV} \cdot 50 = 29,5 \text{ mV}$$

Considerando que la amplitud de salida esperada es de 5 V, podemos calcular el error relativo que brinda esta topología:

$$error_{5V} = \frac{29,5 \text{ mV}}{5000 \text{ mV}} \cdot 100 = 0,59\%$$

Para el caso de ganancia mínima de 2, la variación mínima a la salida es de:

$$V_{o_{step}} = V_{i_{step}} \cdot A_{min} = 0,59 \text{ mV} \cdot 2 = 1,18 \text{ mV}$$

Por lo tanto a 100 mVp de tensión de salida el error relativo será:

$$error_{100mV} = \frac{1,18 \text{ mV}}{100 \text{ mV}} \cdot 100 = 1,18\%$$

LÍMITE INFERIOR SEÑAL DE ENTRADA:

Evitaremos las tensiones de entrada muy pequeñas para que la relación señal ruido no sea apreciable. Se limita el paso mínimo del potenciómetro de entrada a 75 teniendo como resultado una Vatt de:

$$Vatt_{min} = Vi \cdot \frac{75}{255} = 44 \text{ mVp}$$

Y una Vatt de continua de:

$$Vatt_{dc min} = Vi \cdot \frac{75}{255} = 66 \text{ mVp}$$

B. Realimentación

Se toma una muestra de la tensión a la salida del amplificador de ganancia variable, que es escalada a través de un divisor resistivo e inyectada a un conversor analógico digital del LPC1769. Esta configuración permite ajustar el valor de los potenciómetros digitales y compensar las diferencias producidas por la dispersión de los parámetros de las resistencias.

Para simplificar la construcción, y aprovechando que el nivel de continua en la entrada es conocido, el procedimiento de ajuste se realizará únicamente con esta señal. En primer lugar se desactiva la salida analógica del DDS, para luego calcular la ganancia real del amplificador comparando la tensión medida por el ADC con la tensión de entrada conocida.

$$A_{real} = \frac{V_o \text{ Realimentada}}{V_i \text{ conocida}}$$

Para realizar el escalamiento del nivel de la tensión de salida del amplificador se utiliza un divisor resistivo. Este es diseñado de acuerdo a las siguientes consideraciones:

- Tensión máxima del ADC de 3 V
- Corriente ADC de 100 nA
- Tensión máxima de salida de 15 V

Podemos calcular la relación de atenuación AT del divisor resistivo como:

$$AT = \frac{V_{o_{max}}}{V_{adc_{max}}} = \frac{15V}{3V} = 5$$

Para que la corriente de entrada del ADC no afecte la relación de atenuación, se propone que la corriente por el divisor resistivo sea 100 veces mayor, por lo que la corriente mínima a través del divisor resistivo deberá ser de::

$$I_{divmin} = I_{adc} \cdot 100 = 100nA \cdot 100 = 10\mu A$$

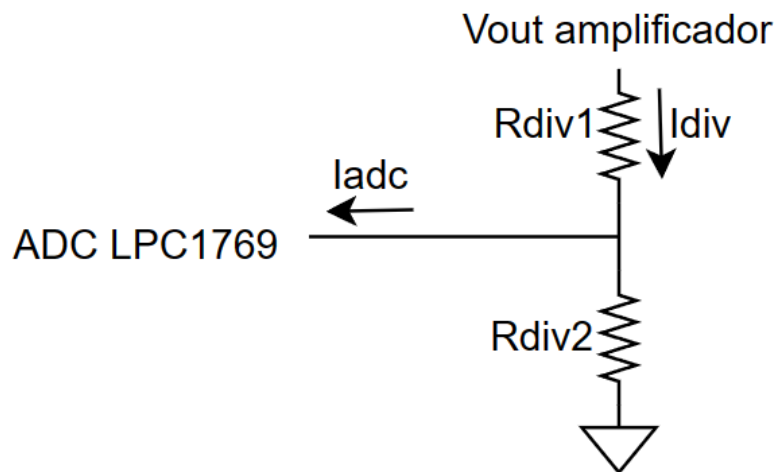


Fig 24. Esquema del divisor resistivo

La mínima tensión de continua que puede haber a la salida está definida por la tensión mínima de entrada multiplicada por la ganancia mínima del amplificador:

$$V_{outmin} = V_{indcmin} \cdot Av_{min} = 66 \text{ mV} \cdot 2 = 132 \text{ mV}$$

Esta tensión de salida mínima, combinada con la corriente mínima que puede circular por el divisor resistivo definen la resistencia máxima que puede conformar el dispositivo.

$$R_{div_max} = \frac{V_{outmin}}{I_{divmin}}$$

$$R_{div_max} = \frac{132mV}{10\mu A}$$

$$R_{div_max} = 13,2 K\Omega$$

Podemos calcular el valor de resistencia mínima que puede conformar el divisor resistivo considerando la corriente de cortocircuito del TL081 de 25 mA y la tensión máxima posible a la salida del amplificador:

$$R_{div_min} = \frac{V_{o_max}}{I_{o_sc}} = \frac{15V}{25 mA} = 600 \Omega$$

Se adopta como divisor resistivo un preset de 5 KΩ.

$$R_{div} = R_{div1} + R_{div2} = 5K\Omega$$

$$AT = \frac{R_{div}}{R_{div2}} = 5$$

$$R_{div} = 5 \cdot R_{div2}$$

$$R_{div2} = \frac{R_{div}}{5} = \frac{5K\Omega}{5}$$

$$R_{div2} = 1K\Omega$$

$$R_{div1} = R_{div} - R_{div2} = 5K\Omega - 1K\Omega$$

$$R_{div1} = 4K\Omega$$

La siguiente tabla muestra algunos de los posibles valores de tensión continua y de señal que se pueden inyectar al amplificador en la entrada para corregir el valor a la salida provocado por el propio error de las resistencias digitales. Normalmente el potenciómetro se encuentra ubicado en el paso 170 que corresponde a una tensión continua de 150 mV y alterna de 100 mV indicado en verde en la tabla. En caso de que la tensión de salida del amplificador no sea la esperada, con la realimentación el LPC1769 interpreta este valor y se varía la tensión en la entrada de tal manera que se obtenga el valor más cercano al esperado.

Pasos	Tensión Continua [mV]	Tensión Señal [mV pico]
75	66,17647059	44,11764706
76	67,05882353	44,70588235
77	67,94117647	45,29411765
78	68,82352941	45,88235294
79	69,70588235	46,47058824
80	70,58823529	47,05882353
81	71,47058824	47,64705882
82	72,35294118	48,23529412
83	73,23529412	48,82352941
84	74,11764706	49,41176471
85	75	50
161	142,0588235	94,70588235
162	142,9411765	95,29411765
163	143,8235294	95,88235294
164	144,7058824	96,47058824
165	145,5882353	97,05882353
166	146,4705882	97,64705882
167	147,3529412	98,23529412
168	148,2352941	98,82352941
169	149,1176471	99,41176471
170	150	100
171	150,8823529	100,5882353
172	151,7647059	101,1764706
173	152,6470588	101,7647059
174	153,5294118	102,3529412
175	154,4117647	102,9411765
176	155,2941176	103,5294118
177	156,1764706	104,1176471
178	157,0588235	104,7058824
179	157,9411765	105,2941176
180	158,8235294	105,8823529
245	216,1764706	144,1176471
246	217,0588235	144,7058824
247	217,9411765	145,2941176
248	218,8235294	145,8823529
249	219,7058824	146,4705882

250	220,5882353	147,0588235
251	221,4705882	147,6470588
252	222,3529412	148,2352941
253	223,2352941	148,8235294
254	224,1176471	149,4117647
255	225	150

C. Conclusiones

Implementando las dos mejoras propuestas logramos mejorar el desempeño del generador de funciones sin modificar de forma importante el diseño original. Para la regulación de la tensión de entrada se aprovecha un potenciómetro digital que no estaba siendo utilizado pero que estaba incluido en los encapsulados empleados. La realimentación está compuesta por 2 resistencias o un preset y utiliza un conversor analógico digital disponible en el microcontrolador del proyecto.

El ajuste automático de ganancia por medio de la realimentación permite que el circuito sea independiente del error de dispersión de las resistencias digitales.

El ajuste de tensión de entrada, combinado con la realimentación, aumenta la exactitud del instrumento haciendo que los saltos discretos de tensión de salida sean menores que la anterior implementación mejorando las prestaciones del dispositivo.

Por otro lado, este ajuste de tensión de entrada permite ampliar las capacidades de salida del generador, que antes se encontraba limitado entre 200 mVp y 5000 mVp. Ahora la tensión inferior de salida es de 100 mVp.

IV. ESQUEMAS ACTUALIZADOS

A. DIAGRAMA EN BLOQUES

En el siguiente diagrama se puede observar el generador de funciones completo con todas sus etapas. En la etapa de ajuste de amplitud se adiciona el ajuste de tensión de entrada y la realimentación propuesta.

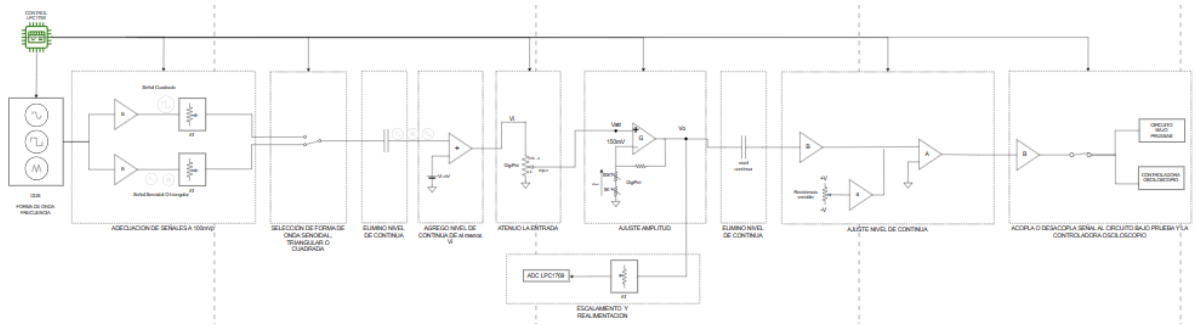


Fig 25. Diagrama en bloques Generador de Funciones actualizado

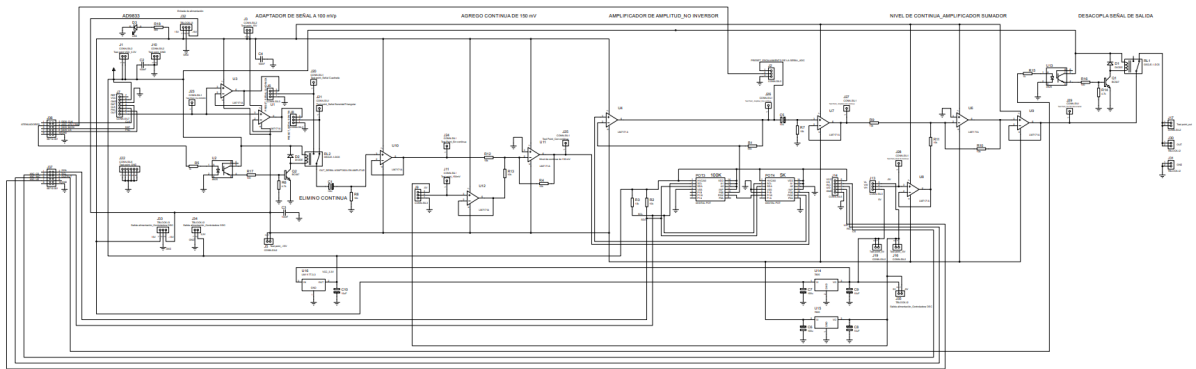


Fig 26. Esquemático del Generador de Funciones actualizado

B. CONECTORES

Para la conexión de los pines de control de la placa con el LPC1769, el conector J37 permanece igual que el diseño original y J36 se agrega en el pin 4 la entrada que se conecta con el ADC del LPC1769.

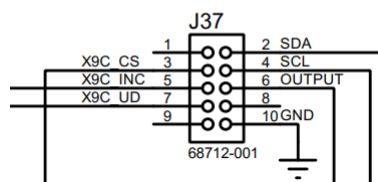
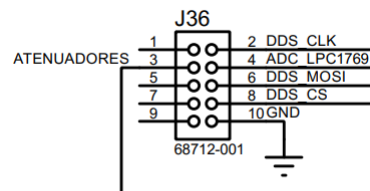


Fig 27. Esquema de conexión de los conectores IDC