

ESTUDIO DE ALGUNAS PROPIEDADES FÍSICAS DE LA MADERA DE *Acacia melanoxylon* EN ARGENTINA

STUDY OF SOME PHYSICAL PROPERTIES OF ARGENTINEAN *Acacia melanoxylon*

Igartúa, Dora Virginia¹; Monteoliva, Silvia²; Piter, Juan Carlos³

RESUMEN

El objetivo del trabajo fue caracterizar la madera de *Acacia melanoxylon* R.Br en términos de densidad normal, contracción e hinchamiento máximos, anisotropía dimensional y contenido de humedad en el punto de saturación de las fibras. En el marco de una investigación más amplia, se seleccionaron 10 árboles en dos sitios la Provincia de Buenos Aires, Argentina. Para la determinación de las propiedades físicas se emplearon las normas argentinas IRAM 9532(1963), 9543(1966) y 9544(1973), y para el análisis de la varianza, modelos lineales mixtos. Los valores medios de los coeficientes de contracción lineal para el conjunto de los árboles fueron de 0,16 y 0,30 en sus orientaciones radial y tangencial respectivamente. El punto de saturación de las fibras correspondió a un contenido humedad del 24,7%. Los coeficientes de anisotropía dimensional tomaron un valor de 2, por lo que se espera un comportamiento normal en el secado. El sitio no influyó significativamente en la expresión de las propiedades físicas analizadas. En cambio, la varianza entre árboles para todas las propiedades contribuyó a la varianza aleatoria total con el 29,8-46,5%. La densidad normal promedio fue de 604 kg/m³, aumentando significativamente desde la médula hacia la corteza. No hubo correlaciones significativas entre densidad y cambios dimensionales.

Palabras clave: Propiedades de la madera, densidad, contenido humedad, contracción, anisotropía.

ABSTRACT

The aim of this research was to determine density, maximal swelling and shrinkage, anisotropy of swelling and shrinkage and fibre saturation point on samples of Argentinean *Acacia melanoxylon* R.Br. Ten trees were randomly selected from two sites located in Buenos Aires Province and samples were obtained at breast height. Physical properties were determined according to the Argentinean standards IRAM 9532(1963), 9543(1966) y 9544(1973). Data were analysed by means of the analysis of variance according to a mixed linear model. Mean values of the coefficient of lineal shrinkage reached 0.16 and 0.30 for radial and tangential directions, respectively. Mean values for fibre saturation point was 24.7 % and the factor of anisotropy was close to 2, which indicates that this species may normally perform drying processes. Site was not significant for physical properties but highly significant differences were found between trees. Tree variance component reached 29.8-46.5 % of the total random variation. The mean value for density reached 604 kg/m³ and this property increases with the distance from the pith. The values found for the analysed properties are congruent with those reported for the same species by other researchers. No significant correlation was found between density and dimensional changes.

Keywords: Wood properties, density, moisture content, shrinkage, factor of anisotropy.

¹ Facultad de Ciencias Agrarias, Universidad Nacional de Mar del Plata - CP 7620- Balcarce, Argentina.

² Facultad de Ciencias Agrarias y Forestales, Universidad Nacional de La Plata. La Plata, Argentina

³ Facultad Regional Concepción del Uruguay, Universidad Tecnológica Nacional. Entre Ríos, Argentina.

Autor para correspondencia: digartua@balcarce.inta.gov.ar.

Recibido: 19.12.2007 Aceptado: 12.11.2008

INTRODUCCIÓN

El sudeste de la provincia de Buenos Aires es una zona de producción agrícola-ganadera, con un destacado desarrollo urbano, turístico e industrial. El mercado regional de maderas demanda material de calidad para diversos usos relacionados con la industria de la construcción y del mueble y su oferta se compone mayormente de maderas provenientes del noreste del país, registrándose desde hace unos años retracción de la misma y elevación de los precios.

La región cuenta con un recurso de *Acacia melanoxylon* R Br., “aromo negro o australiano” cuya aptitud tecnológica se desconoce. Las masas están localizadas en buena medida en sitios serranos, en composición pura o asociada al *Eucalyptus globulus* Labill. en función de protección y no sujetas a Ordenación Forestal. Encuentra condiciones muy favorables a su regeneración por vías naturales, tanto desde el banco de semillas del sotobosque como mediante renuevos de raíz. Hasta el momento es dificultoso precisar la o las procedencias geográficas con que se ha generado este recurso. *Acacia melanoxylon* podría aportar y diversificar la oferta del mercado regional de madera de calidad para usos relacionados con la industria de la construcción y del mueble, generando oportunidades para el desarrollo local, sea desde el recurso ya implantado, o desde nuevos planteos comerciales bajo Ordenación Forestal.

Desde hace más de un siglo esta especie es considerada internacionalmente como una de las maderas más decorativas del mundo, perteneciendo a la categoría del nogal, caoba y teca (Nicholas y Brown 2002) y ha sido el puntal de la industria de muebles finos de Tasmania (Tasmanian Timber Promotion Board 2006).

Su madera es considerada de mediana densidad y fácil de procesar como madera sólida, láminas y chapas. Su valor radica en el duramen que es utilizado en ebanistería, apreciado por su color que varía de castaño dorado a castaño oscuro y puede tener tintes y rayas diferentes. Se emplea además en la elaboración de paneles, de revestimientos interiores y tonelería (Searle 2000; Campos *et al.* 1990).

Los cambios dimensionales de la madera involucran principalmente la contracción (e hinchamiento) que se produce entre diferentes estados de su saturación en las direcciones tangencial y radial. La magnitud de estos cambios caracteriza el comportamiento de una madera frente a los cambios de humedad y en especial frente al secado. La anisotropía de los cambios dimensionales, esto es, los diferentes comportamientos de la madera según las dos direcciones mencionadas, se asocia a defectos como deformaciones y grietas. Particularmente, el coeficiente de anisotropía expresa la relación entre el comportamiento tangencial y el radial. Cuanto mayor sea, mayor es la magnitud del problema. Según Coronel (1994), valores del índice o coeficiente de anisotropía, que se encuentren comprendidos entre 1,2 y 1,5 pueden considerarse excelentes, en tanto que entre 1,6 y 1,9 se destacan como normales y los mayores a 2,0 originan dificultades para determinados usos de la madera.

Los cambios dimensionales se relacionan con la densidad de la madera. El aumento volumétrico de la madera crece generalmente en forma proporcional con la densidad anhidra (Coronel, 1994). Es aceptado que, entre las propiedades físicas, la densidad es el atributo universalmente utilizado como índice de calidad de madera en relación a sus usos. Además, está correlacionada con la mayoría de las propiedades físico-mecánicas (Barnett y Jeronimidis 2003; Coronel 1994, 1995; Panshin y De Zeeuw 1980). En particular, la densidad aparente seca al aire, corregida a un contenido de humedad del 12 %, o densidad normal, resulta de interés por ser de utilización corriente en las relaciones comerciales y en las clasificaciones de maderas más usuales en Argentina (Coronel 1994).

En referencia a las propiedades de la madera de *A. melanoxylon*, Searle (2000) realizó una revisión acerca de las fuentes de variación en sus propiedades tecnológicas reportando evidencias, en parte contradictorias, sobre la influencia del medio o sitio de crecimiento. Ha comunicado la existencia de

una destacada variabilidad de la densidad y otros atributos en relación con la velocidad de crecimiento y con los árboles.

Harris y Young (1988), en Nueva Zelanda, analizando árboles de esta especie de entre 30 y 75 años, indicaron a la edad del cambium como el mayor determinante de la variación de la densidad básica dentro del fuste. Asimismo destacaron una alta variabilidad individual y en relación a la edad de los árboles para dicha característica. Igualmente, Haslett (1986) en su descripción de maderas de exóticas implantadas en Nueva Zelanda, coincidió en el incremento de la densidad desde la médula hacia la corteza, aunque indicó que en la albura de árboles maduros (70 años), los valores decrecieron. En Chile, Ananias (1989) informó, en árboles de 60 años, un patrón similar de evolución radial de la densidad básica. Nicholas y Brown (2002), entregando, a su vez, información de otros autores, coinciden en señalar la importancia de la edad formativa como fuente de la variación radial en la densidad de la madera de la especie y su poco destacada variación con la altura del fuste.

En Argentina se han evaluado aspectos del crecimiento de *A. melanoxylon* en las Sierras de Azul, provincia de Buenos Aires (Bardi *et al.* 1996; 1997; 2001). Recientemente se ha informado por primera vez acerca de las propiedades de la madera de la especie en Argentina, analizando la variación de la densidad básica (Igartúa y Monteoliva 2007).

El objetivo del presente trabajo fue caracterizar la madera de *Acacia melanoxylon* implantada en el sudeste de la provincia de Buenos Aires, Argentina, en términos de densidad normal; contracción e hinchamiento máximos; anisotropía dimensional y la estimación del contenido de humedad en el punto de saturación de las fibras.

MATERIALES Y MÉTODOS

El clima del área de estudio puede definirse como subhúmedo - húmedo, con pequeña deficiencia hídrica que no demarca una estación seca. Las precipitaciones medias anuales alcanzan los 900 mm, repartidas uniformemente en el año. Las temperaturas medias del mes más cálido alcanzan valores alrededor de los 20 °C y las del más frío, 8 °C (INTA Balcarce 2006; INTA Castelar 2006; Culot 2000). Se considera a la región homogénea climáticamente. Desde el punto de vista edáfico el área abarca tres grandes dominios geo-edáficos: al norte, el área de los derrames hacia la Pampa Deprimida; al centro, el área peri serrana de la Tandilia con eje NO-SE; al sur, la llanura inter serrana entre Tandilia y Ventania. El concepto central para calificar a los suelos de todos los sitios estudiados es el del “argiudol típico” (Culot 2000).

Los sitios representaron situaciones en las que la especie se desarrolla con una estructura de masa potencialmente proveedora de material comercial. El sitio CC corresponde a una masa pura, localizada en el área peri serrana, en ladera de exposición norte, a 70 km. de la línea del mar. (37° 43'59”S; 58° 14'30”O; 163 msnm). El sitio LC se localiza en la región sur del área de estudio, al inicio de la llanura interserrana entre Tandilia y Ventania. Se trata de una masa pura, a 13 km. de la línea del mar (38° 17'29”S; 58° 09'09”O; 31 msnm).

Luego de un inventario, la selección de árboles se realizó al azar, con dos restricciones: pertenecer a las tres clases diamétricas superiores y al estrato de los dominantes y codominantes. Se seleccionaron 5 árboles por sitio, y se procedió a su muestreo destructivo, tomando, a la altura del pecho (1,3m del nivel del suelo), una rodaja de 5cm de espesor para la evaluación de la densidad, y una troza de 30cm para la de los cambios dimensionales. Todo el material, luego del muestreo, se mantuvo convenientemente estibado durante 6 meses en depósito cubierto y a temperatura ambiente para lograr un secado natural. La información dendrométrica de los árboles evaluados se consigna en la Tabla 1.

Los procedimientos de ensayo se ajustaron a las normas IRAM de vigencia en la Argentina, a los fines de que los resultados fueran comparables en el ámbito nacional donde se espera que la especie pueda diversificar el mercado de maderas de calidad en relación a la industria del mueble y la construcción.

La contracción ($C_{\text{máx}}$) y el hinchamiento ($H_{\text{máx}}$) lineal máximo en las orientaciones radial y tangencial del leño, el coeficiente de contracción lineal (CR), el coeficiente de anisotropía dimensional tanto para la contracción (AC) como para el hinchamiento (AH) y la estimación del contenido de humedad en el punto de saturación de las fibras (PSF) se determinaron sobre los tipos de probetas y los procedimientos de cálculo indicados por la Norma IRAM 9543 (Instituto Argentino de Normalización, 1966). Esta norma propone un método de ensayo a partir de madera estacionada al aire. Luego del período de estacionamiento en espacio cubierto para lograr un secado natural, ya mencionado anteriormente, se procedió a la preparación de los cuerpos de prueba.

Tabla 1: Información dendrométrica del material estudiado

	Árbol	Altura total (m)	Altura Comercial (m)	DAP* con corteza (cm)
CC	1	12,6	8,1	13,2
	2	12,1	7,7	18,5
	3	13,4	7,3	18,2
	4	14,1	8,6	22,4
	5	13,3	6,9	25,7
LC	1	13,6	6,8	16,5
	2	12,6	9,4	15,5
	3	13,6	8	16,2
	4	13,7	7,9	16,3
	5	12,9	7	17

*Diámetro a la altura del pecho

De acuerdo a la mencionada Norma IRAM 9543, se prepararon (aserrado y cepillado) probetas de 2cm x 2cm x 5cm, tomadas al azar en la troza, 6 por cada orientación (tangencial y radial), lo que originó 12 probetas por árbol como material experimental. Una vez elaboradas permanecieron durante 20-30 días en habitación a temperatura ambiente. Posteriormente fueron clavados dos clavos, previamente pesados, en cada una de las dos caras elegidas para la determinación según se indica en la Figura 1. En este estado las probetas fueron pesadas al 0,01g y éste fue considerado el peso correspondiente al estado “seca al aire” (P_e), luego de deducir el peso de los clavos. Asimismo fueron medidas las distancias entre clavos en ambas caras con calibre digital, al 0,01mm, y su promedio se consideró como L_e . Luego se colocaron en estufa a temperatura ambiente, la que fue elevada paulatinamente hasta $100^{\circ}\text{C} \pm 3^{\circ}\text{C}$ en un tiempo no menor a 24h, hasta lograr peso constante al 0,01g considerado como el peso anhidro (P_o) luego de deducir el peso de los clavos. El valor medio de la distancia entre clavos medida con calibre digital al 0,01mm en ambas caras, fue considerado como L_o . Por último las probetas fueron colocadas en agua sin sumergir la superficie superior para permitir el desplazamiento del aire desde ella. Una vez húmeda esta cara superior, se sumergieron por completo durante 7 días. El valor medio de la distancia entre clavos medida con calibre digital al 0,01mm en ambas caras de las probetas saturadas, fue considerado como L_s .

El contenido de humedad de las probetas al inicio del estudio se determinó por el método de diferencia de pesadas y secado en estufa según Norma IRAM 9532 (Instituto Argentino de Normalización, 1963).

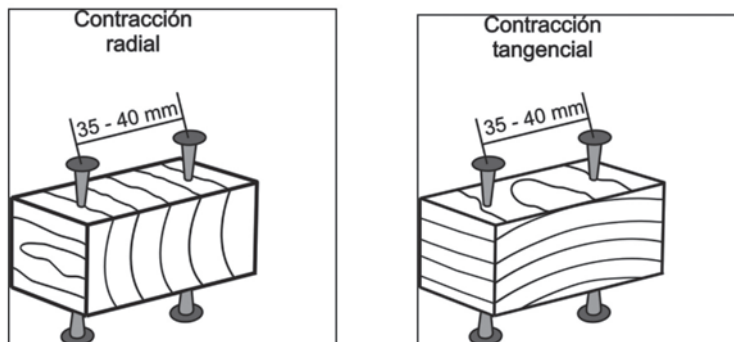


Figura 1. Cambios dimensionales, probetas radial y tangencial
(Esquema tomado de Spavento, 2005)

Los cálculos se desarrollaron de acuerdo a las siguientes expresiones generales:

$$CHe (\%) = [(Pe-Po)/Po] * 100$$

$$H (\%) = [(Le-Lo)/Lo] * 100$$

$$Cmáx (\%) = [(Ls-Lo)/Ls] * 100$$

$$Hmáx (\%) = [(Ls-Lo)/Lo] * 100$$

$$CR = H/Ch$$

$$PSF \text{ tangencial } (\%) = Hmáx \text{ tangencial}/CR$$

$$PSF \text{ radial } (\%) = \text{Hinchamiento máx radial}/CR$$

$$PSF \text{ vol } (\%) = (\frac{1}{2}Hmáx \text{ tangencial} + \frac{1}{2}\text{Hinchamiento máx radial})/CR$$

$$AC = Cmáx \text{ tangencial} / Cmáx \text{ radial}$$

$$AH = Hmáx \text{ tangencial} / Hmáx \text{ radial}$$

Donde:

CHe: Contenido de Humedad al inicio del estudio

Pe: Peso de la probeta al inicio del estudio, descontado el peso de los clavos.

Po: Peso de la probeta al estado anhidro, descontado el peso de los clavos.

Le: distancia entre clavos en material "seco al aire"

Lo: distancia entre clavos en material anhidro

H: Hinchamiento lineal parcial, es decir entre el estado "seco al aire" y el anhidro

Cmáx: Contracción lineal máxima, es decir entre el estado saturado y el anhidro

Ls: distancia entre clavos en material saturado

Hmáx: Hinchamiento lineal máximo, es decir entre el estado saturado y el anhidro

CR: Coeficiente de contracción lineal

PSF tangencial (%): valor estimado en base al hinchamiento máximo en sentido tangencial.

PSF radial (%): valor estimado en base al hinchamiento máximo en sentido radial.

PSF vol (%): valor estimado en base al hinchamiento volumétrico.

AC y AH: Coeficientes de anisotropía de la contracción y del hinchamiento respectivamente

La densidad aparente seca al aire (masa seca al aire / volumen seco al aire) se determinó sobre probetas cúbicas de 2cm de arista, con caras bien pulidas, de acuerdo a la Norma IRAM 9544 (Instituto Argentino de Normalización, 1973). Las mismas se tomaron de la rodaja extraída a la altura del pecho, según tres posiciones proporcionales a la longitud del radio: 10% ó “interna”; 50% ó “intermedia” y 90% ó “externa”, y sobre los radios norte y sur. Esto otorgó dos repeticiones a la observación en cada posición. El volumen de cada probeta se determinó por la medición directa de sus tres dimensiones con calibre digital al 0,01mm, y la determinación de masa se efectuó con una balanza digital con sensibilidad de 0,01g. Considerando que el rango de variación del contenido de humedad (CH) estuvo comprendido entre el 10 % y el 18 % se ajustó cada valor obtenido para la densidad a la condición de referencia correspondiente a CH = 12 % siguiendo las prescripciones de la norma DIN EN 384 (Europäisches Komitee für Normung 1996). Conforme a este criterio, los valores de la densidad se incrementaron 0,5 % (por cada 1% de desvío respecto del 12%) cuando CH < 12 % y se disminuyeron en igual magnitud cuando CH > 12 %. En adelante, se referirá a la densidad seca al aire corregida al 12% de CH como densidad normal.

Al ser retiradas de la estufa y antes de proceder a las determinaciones, las probetas de todos los ensayos se enfriaron en desecador de laboratorio conteniendo sílica gel como desecante.

La determinación de la edad se realizó por observación microscópica de cortes histológicos transversales que cubrieron la totalidad del radio para cada árbol. Se contaron los anillos bajo microscopio óptico (40x y 100x). La delimitación de los anillos de crecimiento se generó por el aumento de espesor de la pared de las fibras y el achatamiento radial de las mismas.

Los resultados fueron analizados a través de recursos gráficos y estadísticos simples de posición y de dispersión. Las medias fueron estimadas también por intervalos de confianza del 95 %. Los análisis de la varianza para los cambios dimensionales se desarrollaron bajo modelos mixtos considerando al sitio como factor fijo y al árbol como aleatorio. La densidad se analizó bajo un modelo mixto considerando al sitio y a la posición radial como efectos fijos y al árbol y su interacción con la posición radial como aleatorios. El análisis de la edad como fuente de variación para la densidad se basó en un modelo mixto que la consideró como efecto fijo, en tanto que al árbol como fuente aleatoria. Los análisis de correlación consideraron el coeficiente de Pearson. Los datos se operaron con el software R de libre uso (Crawley 2007).

RESULTADOS Y DISCUSIÓN

Edad de los árboles

Los árboles estudiados pertenecieron a masas que fueron implantadas con materiales de procedencias desconocidas y sin ningún tipo de intervención silvicultural posterior a dicha implantación. La notable capacidad de regeneración que la especie manifiesta en la región confirió a las masas, con el tiempo, una estructura intermedia entre las de edad uniforme y edad no uniforme (Daniel *et al.* 1982). Las determinaciones efectuadas sobre el material experimental reveló sus diferencias en edad (ver Tabla 2).

Tabla 2. Edad de los árboles en años.

Sitio/Árbol	1	2	3	4	5
CC	17	23	29	15	19
LC	17	26	29	22	29

Cambios dimensionales y punto de saturación de las fibras

El coeficiente de contracción lineal resulta de aplicación técnica en la industria y establece el porcentaje de contracción o hinchamiento lineal por cada unidad porcentual de cambio en el contenido de humedad (Coronel 1994). En el presente trabajo tomaron valores medios para el conjunto de todos los árboles de 0,16 y 0,30 en sus orientaciones radial y tangencial respectivamente (ver Tabla 3).

En Chile, sobre la especie y en árboles de 60 años, Ananias (1989) mediante un muestreo más exhaustivo que el presente, informó un coeficiente de contracción en sentido tangencial de 0,29. Espinoza (1997) determinó en árboles de 16-18 años coeficientes del orden de 0,12 para el sentido radial y 0,26 para el tangencial. Según el autor, estas magnitudes resultaron más bajas que las de otras especies creciendo en Chile (eucalipto, coigüe, pino radiata), y lo son también respecto al material aquí estudiado.

Tabla 3. Coeficiente de contracción lineal.

Árbol	Orientación	Sitio CC			Sitio LC		
		VM (%/%)	CV (%)	n	VM (%/%)	CV (%)	n
1	Tangencial	0,32	2	6	0,31	11	6
	Radial	0,19	11	6	0,14	7	6
2	Tangencial	0,27	18	6	0,27	16	6
	Radial	0,15	13	6	0,19	6	6
3	Tangencial	0,30	21	5	0,32	12	6
	Radial	0,17	5	5	0,19	7	6
4	Tangencial	0,35	-	1	0,36	12	6
	Radial	0,13	16	4	0,17	4	6
5	Tangencial	0,23	11	2	0,35	19	6
	Radial	0,13	7	2	0,18	3	5
Todos en el sitio	Tangencial	0,29	17	20	0,32	17	30
	Radial	0,16	18	23	0,17	13	29

VM: valor medio; CV: coeficiente de variación; n: número de probetas.

Los cambios dimensionales para el conjunto de los árboles, su anisotropía y la estimación del contenido de humedad en el punto de saturación de las fibras se indican en la Tabla 4, en la cual se presentan separados por una barra los valores correspondientes al sitio CC y al LC (CC/LC). Tal lo esperado, los mayores cambios dimensionales correspondieron a los ocurridos en el sentido tangencial (Coronel, 1994). La contracción lineal máxima como promedio de todos los árboles, resultó de 3,82 % en el sentido radial y de 7,38 % en el tangencial. Ananias (1989) observó en la especie que las contracciones máximas aumentaron desde la médula hacia la corteza, con rangos de 3,1 % - 3,9 % (sentido radial) y 6,6 % - 8,6 % (sentido tangencial).

El valor estimado del punto de saturación de las fibras, como promedio de todos los árboles, correspondió a un contenido de humedad del 24,7 %. Evaluaciones realizadas sobre plantaciones de la misma especie en Nueva Zelanda mencionaron que el PSF correspondió a un contenido de humedad del 25,4 % (Haslett 1986; Nicholas y Brown 2002), en cambio para Ananias (1989) quedó determinado en el 26,1 % de contenido de humedad.

Tabla 4. Contracción e hinchamiento lineal máximo, punto de saturación de las fibras y anisotropía dimensional.

Árbol	Orientación	Cmáx (%)*			Hmáx (%)*			PSFvol (%)*			A*	
		VM	CV	n	VM	CV	n	VM	CV	n	AC	AH
1	Tg	7,21/6,74	7/13	6/6	7,77/7,23	8/14	6/6	25,2 / 24,2	11/10	6/6	1,58 / 2,04	1,63 / 2,11
	Rd	4,55/3,31	9/11	6/6	4,77/3,42	10/11	6/6					
2	Tg	5,76/6,22	9/20	6/6	6,11/6,65	10/22	6/6	24,0 / 23,6	13/6	6/6	1,59 / 1,49	1,63 / 1,52
	Rd	3,62/4,20	15/8	6/6	3,76/3,76	16/8	6/6					
3	Tg	7,42/7,75	8/24	6/6	8,02/8,44	9/25	6/6	25,8 / 23,3	8/10	5/6	1,91 / 2,05	1,98 / 2,14
	Rd	3,89/3,79	3/12	6/6	4,05/3,94	3/12	6/6					
4	Tg	6,99/9,37	5/12	6/6	7,51/10,36	5/13	6/6	25,2 / 25,5	18/3	4/6	2,22 / 2,54	2,31 / 2,70
	Rd	3,15/3,69	8/6	6/6	3,26/3,84	8/6	6/6					
5	Tg	7,78/8,55	3/26	6/6	8,44/9,40	4/27	6/6	34,0 / 22,7	7/9	2/6	1,95 / 2,15	2,03 / 2,26
	Rd	3,98/3,98	10/26	6/6	4,15/4,16	11/27	6/6					
Todos en el sitio	Tg	7,03/7,73	12/24	30/30	7,57/8,42	13/26	30/30	25,8 / 23,8	15/8	23/30	1,85 / 2,06	1,91 / 2,16
	Rd	3,84/3,79	15/16	30/30	4,00/3,95	16/17	30/30					
Todos	Tg	7,38	20	60	7,99	21	60	24,7	15	53	1,95	2,03
	Rd	3,82	15	60	3,97	16	60					

*Sitio CC /Sitio LC; Tg: tangencial; Rd: radial; VM: valor medio; CV: coeficiente de variación; n: número de probetas

Los coeficientes de anisotropía dimensional de la contracción y del hinchamiento resultaron, en promedio, de un valor de 2. La madera de cuatro árboles (según la anisotropía de la contracción) o de cinco árboles (según la anisotropía del hinchamiento) se ubicaron en el rango para el que, según Coronel (1994) se espera un comportamiento normal en el secado. Los restantes superaron el valor 2, para los que podría esperarse un comportamiento anormal durante el secado. Coincidentemente con nuestros resultados, se desprende de lo informado para la especie por Haslett (1986), un valor de anisotropía de la contracción (entre estado verde y 12 % de humedad) de 2; y de lo informado por Ananias (1989), valores de 2,12 a 2,20.

Considerando otras especies comerciales del mercado maderero argentino, la madera de *Prosopis nigra* "algarrobo negro" es muy conocida por su buena estabilidad dimensional y alta densidad, siendo utilizada en mueblería con gran aceptación en el mercado interno. Se han informado una anisotropía de 1,6; coeficientes de contracción lineal de 0,12 (radial) y 0,81 (tangencial); y una densidad normal de 831 Kg /m³, superior a la aquí determinada. (Perpiñan y Pietrarelli 1992; Coronel 1994).

En otras especies exóticas comerciales argentinas con densidades normales en un rango similar al de *A. melanoxylon*, se han informado valores de anisotropía de 1,4 para *Pinus elliottii* de Misiones y de 1,3 a 1,8 para *Eucalyptus grandis* de Entre Ríos (González *et al.* 1993; Calvo *et al.* 2004).

El análisis de las fuentes de variación en los cambios dimensionales.

El análisis de la varianza indicó que el sitio no tuvo significancia como fuente de variación para ninguna de las variables aquí consideradas en relación a los cambios dimensionales (ver Tabla 5)

Tabla 5. Análisis de las fuentes de variación.

VARIABLE	Factor SITIO (Valor p)	Factor ÁRBOL. Participación en la varianza aleatoria (%)
Cmáx. radial	0,870 ns	39,5
Cmáx. tangencial	0,331 ns	41,3
Hmáx. radial	0,870 ns	38,6
Hmáx. tangencial	0,315 ns	41,2
CR radial	0,231 ns	71,9
CR tangencial	0,194 ns	29,8
PSF vol	0,133 ns	42,6

ns: no significativa

La variación entre los árboles, en cambio, fue relevante para los cambios dimensionales tangenciales y radiales. La varianza entre árboles contribuyó a la varianza aleatoria total con el 41 % en el caso de contracciones e hinchamientos tangenciales máximos, y el 39 % en el caso de los radiales. Asimismo, la variabilidad entre árboles ha explicado el 43% de la varianza aleatoria correspondiente al punto de saturación de las fibras (ver Tabla 5). La destacada variación entre árboles es ampliamente reconocida en la literatura aquí citada y, en el caso particular del recurso regional evaluado, la diversidad de procedencias geográficas con que puede haberse originado y la desuniformidad de edades reconocida se espera que puedan estar aportando a tal variación.

Densidad normal

El análisis inicial de la densidad normal, indicó que los valores, promedio simple por árbol, cubrieron un rango entre 535 kg/m³ y 655 kg/m³, en tanto que la densidad promedio general fue de 604 kg/m³ (ver Tabla 6). Como se expresó anteriormente, estos resultados fueron obtenidos ajustando a la condición de referencia los valores determinados sobre muestras que presentaron variaciones en su CH conforme al criterio de la norma DIN EN 384 (Europäisches Komitee für Normung 1996). Los errores cometidos al adoptar los lineamientos de esta norma, que suponen que todas las probetas presentan el mismo valor de CR, pueden considerarse despreciables para un rango del CH comprendido entre 10 % y 18 % como es el del presente trabajo (Coronel 1994). Consecuentemente, los resultados obtenidos pueden ser discutidos y comparados con otros reportados previamente para la densidad normal.

Campos *et al.* (1990) reportaron un valor de densidad al 12 % CH de 647 kg/m³ para árboles de esta especie implantados en Chile. Este valor fue levemente superior al promedio hallado en el presente estudio debido, probablemente, a que el rango de edades involucrado en el trabajo chileno abarcó de 32 a 62 años, en tanto que los del presente, como fue mencionado, se extendió entre los 17 y 29 años. Nicholas y Brown (2002) comparando materiales de Nueva Zelanda y de Australia presentaron la información de varios autores, de lo que surgen magnitudes de densidad básica en el orden de 428 kg/m³ a los 7 años hasta 593 kg/m³ a los 70 años, tanto como de 640 kg/m³ a 680 kg/m³ para la densidad normal en árboles de 70 años.

Nuestro grupo de investigación evaluó la densidad básica sobre 20 árboles de la especie implantados en cuatro sitios de la región bajo estudio (Igartúa y Monteoliva 2007). El promedio general, resultante de un muestreo que comprendió varias alturas en el fuste, fue de 530 kg/m³. Los promedios de la densidad básica para los sitios CC y LC aquí involucrados, fueron de 522 kg/m³ y de 537 kg/m³ respectivamente.

Tabla 6. Densidad normal .Valores según los árboles.

Sitio	Árbol	Densidad normal	
		VM (kg/m ³)	DE(kg/m ³)
CC	1	633 (4)	33
	2	535 (5)	39
	3	625 (6)	46
	4	635 (6)	54
	5	655 (6)	54
LC	1	578 (6)	58
	2	542(6)	39
	3	617 (6)	37
	4	576 (6)	65
	5	642 (6)	60
Todos		604(57)	62

VM: valor medio; DE: desvío estándar; entre paréntesis: número de probetas.

Los valores promedio de densidad normal según los sitios y las posiciones en el radio se indican en la Tabla 7. La tendencia más destacada fue el incremento de la densidad desde la posición cercana a la médula hacia la corteza, observada también dentro de cada sitio.

Tabla 7. Densidad normal valores según sitios y posiciones en el radio.

Posición/Sitio	CC		LC		Valor medio en la posición
	VM (kg/m ³)	DE (kg/m ³)	VM (kg/m ³)	DE (kg/m ³)	
Interna (Posición a)	591(10)	63	548(10)	51	569 a*
Intermedia (Posición b)	628 (7)	60	594(10)	56	608 ab
Externa (Posición c)	639(10)	53	631(10)	48	635 b
Todos en el Sitio	618	60	591	61	

VM: valor medio; DE: Desvío estándar; entre paréntesis: número de probetas;

*Las letras se leen verticalmente: letras iguales no difieren significativamente ($p < 0,05$). Test Tukey

El análisis gráfico sugirió una tendencia lineal y positiva entre la densidad normal y la distancia desde la médula a la corteza. Las medias por posición radial fueron estimadas con precisiones del orden del 3 % al 5 %, resultando significativamente diferentes las posiciones extremas. (ver Tabla 7 y Figura 2). Se puede indicar que la albura mostró los valores máximos en densidad normal, dado que las probetas de la región externa estuvieron constituidas totalmente por este tejido, a excepción de dos de ellas que la incluyeron solo en un 30 % de su volumen. Esta no ha sido la tendencia informada por otros

autores que, si bien referidos a la densidad básica y en árboles de mayor edad (60-70 años), indicaron que la densidad aumenta hasta aproximadamente la mitad del radio y decrece hacia la albura (Haslett 1986; Ananias 1989).

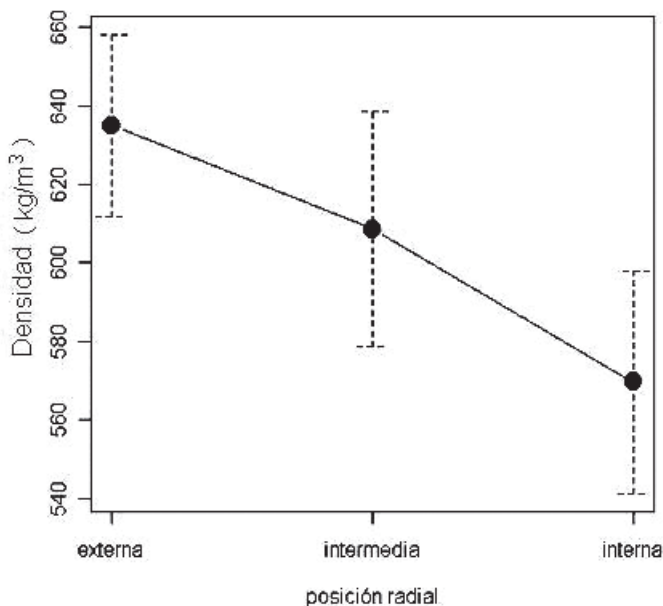


Figura 2. Variación radial de la densidad normal. Valores medios.
Líneas verticales: intervalos de confianza, nivel 95%.

El análisis de las fuentes de variación en la densidad normal

El análisis de la varianza reveló como no significativas las diferencias entre sitios, en cambio sí lo fueron las correspondientes a las posiciones radiales. La ausencia de interacción posición*sitio indicó que este patrón radial de variación se manifestó similarmente en ambos sitios. Las diferencias entre árboles fueron una componente destacada de la varianza aleatoria total (46,5 %), no así la interacción árbol-posición (0,5 %), lo que reveló que este patrón de variación radial de la densidad se manifestó similarmente en todos los árboles.

Cuando los árboles se agruparon por edades, entre 15 - 17 años, entre 19-23 años y entre 26-29 años, se registraron, respectivamente, las siguientes densidades normales promedio por grupo: 615 kg/m³, 589 kg/m³ y 607 kg/m³. El análisis de la varianza indicó que estas diferencias en la densidad según las edades no fueron significativas ($p = 0,7997$). Este resultado puede estar influenciado por el escaso número de árboles analizado por categoría de edad. Las diferencias entre los árboles nuevamente fueron destacadas pues, de la varianza aleatoria total observada, el 40,6 % puede explicarse por la variación entre los árboles.

Igartúa y Monteoliva (2007) observaron en la especie, con un muestreo más exhaustivo en el fuste y cubriendo un rango mayor de edades, que la densidad básica presentó la tendencia de aumentar con la edad. Notaron el incremento más pronunciado entre los 9 y 20 años, que entre esta última edad y la máxima analizada (32 años), y la ausencia de una estabilización en los valores de densidad que pudiera estar caracterizando la presencia de madera madura.

El aumento de la densidad con la edad fue ampliamente reportado tanto para otras latifoliadas de porosidad difusa (Wilkes 1988; Matyas y Peszlen 1997; Downes *et al.* 1997; Igartúa *et al.* 2000; Barnett y Jeronimidis 2003; Monteoliva y Marlats 2007; Monteoliva 2007); como para el género *Acacia*, entre ellas *A. melanoxylon* (Harris y Young 1988; Chowdhury *et al.* 2005).

Bajo el muestreo y agrupamiento de edades empleados en este trabajo, las diferencias en densidad normal en estos árboles con edades entre los 17 y 29 años resultaron de poca relevancia. Esto permitiría considerar que la importante variabilidad entre árboles manifestada para todos los atributos físicos estudiados se sustente, en buena medida, en las posibles diferencias ligadas a las procedencias geográficas con que se implantó el recurso regional, que aquí se desconocen. *A. melanoxylon* es una especie versátil y de alta adaptabilidad que crece naturalmente a lo largo de diversos ecosistemas forestales de Australia, con una amplia distribución latitudinal (16-43° S) (Medhurst *et al.* 2003; Searle 2000)

El análisis de relaciones lineales entre propiedades físicas de la madera.

Entre la densidad normal y cada uno de los restantes atributos físicos estudiados no se manifestaron relaciones de tipo lineal. Los coeficientes de correlación determinados estuvieron en el rango -0,15 a 0,48. (ver Tabla 8). Si bien en ningún caso la correlación fue significativa, los mayores coeficientes de correlación observados correspondieron a la relación positiva entre la densidad normal y la contracción e hinchamiento tangenciales máximos. Los cambios dimensionales en el sentido radial mostraron una débil y positiva relación con la densidad normal.

El análisis de estas relaciones lineales entre densidad y cambios dimensionales se desarrolló a un nivel muy agregado de los datos y en base a los valores medios en la sección de estudio. Indagaciones más exhaustivas serán necesarias para entregar más evidencias en este tema. Esta relación ha sido informada en la literatura, si bien en otras especies. Pliura *et al.* (2005) determinaron correlaciones fenotípicas positivas y significativas entre la densidad básica y las contracciones transversales (radial y tangencial) en clones de álamos de 10 años en dos sitios de Canadá e informaron sobre otros autores que también las observaron.

Tabla 8. Correlaciones entre la densidad normal y las variables asociadas a los cambios dimensionales

Variable	r*	Valor p
Cmáx. radial	0,152	0,675
Cmáx. tangencial	0,482	0,158
Hmáx. radial	0,153	0,672
Hmáx. tangencial	0,471	0,169
CR radial	-0,146	0,688
CR tangencial	0,173	0,633
PSFvol	0,436	0,208
AC	0,322	0,364
AH	0,320	0,368

*Coeficiente de correlación Pearson.

CONCLUSIONES

Bajo las condiciones de la presente investigación se observaron magnitudes en las propiedades físicas de la madera similares a las informadas por otros autores. Estas sitúan a la *Acacia melanoxylon* implantada en la región como una especie de mediana densidad, con valores de anisotropía que indican que no debería presentar problemas relevantes en cuanto a la ocurrencia de anomalías durante el secado. Las diferencias en densidad normal resultaron de poca relevancia dentro del rango de edades de 17 a 29 años. Asimismo, las dos estaciones de crecimiento evaluadas parecen representar calidades de sitio, es decir, condiciones para el desarrollo de la especie, que no generan diferencias en relación a las propiedades físicas de la madera. Esto permite considerar que la importante variabilidad entre árboles manifestada para todos los atributos físicos estudiados se sustente en diferencias ligadas a las procedencias geográficas con que se implantó el recurso regional, que aquí se desconocen. Se observó un contundente patrón de variación radial de la densidad normal, éste fue su aumento desde la médula hacia la corteza. La tendencia se manifestó similarmente en cada sitio y en cada uno de los árboles. De acuerdo a investigaciones de otros autores, cabría esperar que este patrón radial de la densidad se corresponda con uno similar en término de cambios dimensionales. Con los datos disponibles ello no pudo ser evaluado pero será objetivo de futuras investigaciones. También deberán incorporarse al análisis de los atributos tecnológicos de esta madera las variables indicadoras del crecimiento de la especie en la región que ya se están desarrollando.

BIBLIOGRAFÍA

- Ananías, A. 1989.** Variabilidad de la densidad básica y la contracción en madera de aramo australiano (*Acacia melanoxylon* R.Br). *Revista Ciencia e Investigación Forestal* 3 (6): 118-130.
- Bardi, J.; Piscitelli, M.; Sfeir, A. 1996.** Sectorización del ambiente serrano del Partido de Azul para determinar su aptitud potencial para *Acacia melanoxylon* R.Br. XV Congreso Argentino de la Ciencia del Suelo, Santa Rosa, La Pampa, Argentina. 19-24 de mayo de 1996.
- Bardi, J.F.; Borzone, H.A.; Sastre, P.; Losardo, O.J.; Laddaga, J.E. 1997.** Correlación de la altura en función del diámetro normal en un rodal espontáneo de *Acacia melanoxylon* R.Br. establecido entre afloramientos rocosos del área serrana del Partido de Azul, Provincia de Buenos Aires. II Congreso Forestal Argentino y Latinoamericano. 13-15 de agosto de 1997. Posadas, Misiones, Argentina.
- Bardi, J.F.; Villacampa, Y.; Losardo, O., Borzone, H.; Cortes, M. 2001.** *Acacia melanoxylon* R. Brown: a study of the relationship height-diameter. Ecosystems and sustainable development III. Advances in Ecological Sciences.
- Barnet, J.R.; Jeronimidis, G. 2003.** *Wood Quality and its biological basis*. CRC Press, 226 pp.
- Calvo, C.F; Cotrina, A.D.; Cuffré, A.G.; Matias, O. ; Piter, J.C.; Stefani P. M.; Torran, E.A; Vivian, A.. 2004.** Propiedades de hinchamiento y contracción en la madera de *Eucalyptus grandis* de Argentina. IX Encontro brasileiro em madeiras e em estruturas de madeira . Cuiabá – julho de 2004 . Brasil.
- Calvo, C.F; Cotrina, A.D.; Cuffré, A.G.; Piter, J. C.; Stefani P. M.; Torrán, E.A. 2006.** Variación radial y axial del hinchamiento, del factor anisotrópico y de la densidad, en el *Eucalyptus grandis* de Argentina. *Maderas: Ciencia y Tecnología*, 8 (3): 159-168.
- Campos B, A.; Cubillos C, G.; Morales V, F.; Pastene, S. A. 1990.** Propiedades y usos de especies madereras de corta rotación. INFOR. Informe Técnico n° 122. Chile- 114p.

Chowdhury, M.Q.; Shams, M.I.; Alam, M. 2005. Effects of age and height variation on physical properties of mangium (*Acacia mangium Willd.*) wood. *Australian Forestry* 68 (1): 17-19

Clark, N. 2001. Longitudinal density variation in irrigated hardwoods. *Appita Journal* 54 (1): 49-52.

Coronel, E.O. 1994. Fundamentos de las propiedades físicas y mecánicas de las maderas. Aspectos teóricos y prácticos para la determinación de las propiedades y sus aplicaciones. Instituto de Tecnología de la Madera. Serie de publicaciones 9.404. Editorial El Liberal Santiago del Estero- Argentina.

Coronel, E.O. 1995. Fundamentos de las propiedades físicas y mecánicas de las maderas. Aspectos teóricos y prácticos para la determinación de las propiedades y sus aplicaciones. 2ª parte: Fundamentos de las propiedades mecánicas. Instituto de Tecnología de la Madera. Serie de publicaciones 9.404. Editorial El Liberal Santiago del Estero- Argentina.

Crawley, M.J. 2007. *The R book*. John Viles and Sons, Ltd. England. 951 p.

Culot, J.Ph. 2000. Caracterización edafo-climática de la región sudeste de la provincia de Buenos Aires para *Eucalyptus globulus*. Primer seminario Internacional de *Eucalyptus globulus* en la Argentina. Mar del Plata, Argentina. Diciembre de 2000. Trabajo completo en Actas: 2-9.

Daniel, P.W.; Helms, U.E.; Baker, F.S. 1982. Principios de Silvicultura. Libros MacGRAW-HILL De México, S.A. 492p.

Downes G. M.; Hudson, I.; Raymond C.; Dean, A.; Micheli, A.; Schimlek, L.; Evans, R.; Muneri A. 1997. Sampling *Eucalyptus* for wood and fibre properties. CSIRO Publishing, Australia, 132 pp, ilustr.

Europäisches Komitee Für Normung. 1996. DIN EN 384, Bauholz für tragende Zwecke, Bestimmung charakteristischer Festigkeits-, Steifigkeits- und Rohdichtewerte. Beuth Verlag, Berlin.

Espinosa U, M. A. 1997. Estudio de alguna propiedades de la Madera de *Acacia melanoxylon* R.Br. creciendo en la IX región de Chile. Tesis de grado. Facultad de Ciencias Agrarias y Forestales. Universidad de Chile. Santiago, Chile.

González, R.; Pereyra, O.; Suirez, T. 1993. Propiedades físicas y mecánicas del Pino taeda reforestado en la provincia de Misiones, Argentina. Yvyretá, El Dorado, N°4, p.4-8.

Harris, J.M.; Young, G.D. 1988. Wood properties of Eucalyptus and blackwood grown in New Zealand. In: Proceedings AFD International Forestry Conference for the Australian Bicentenary. Albany, N.S.W. Vol III

Haslett, A.N. 1986. Properties and utilization of exotic speciality timbers grown in New Zealand, Part II, Australian blackwood *Acacia melanoxylon* R.Br. New Zealand Forest, Forest Research Institute. FRI Bulletin N° 119 (2).

Igartúa, D.; Rivera, SM.; Monterrubianesi, MG.; Monteoliva, S.; Farina, S.; Carranza, S.; Villegas, M.S. 2000. Calidad del leño en *Eucalyptus globulus ssp. globulus*. I- Variación de la densidad básica y el largo de fibras en una estación del sudeste de la provincia de Buenos Aires, Argentina. Congreso Iberoamericano de investigación en celulosa y papel. 18 al 20 de Octubre 2000. Puerto Iguazú, Misiones. Argentina. Trabajo completo en Actas (CD).

Igartúa, D.V.; Monteoliva, S. 2007. Efecto de la altura de muestreo, el árbol, el sitio y la edad en la densidad básica de la madera de *Acacia melanoxylon* R. Br. Revista Investigación Agraria: Sistemas y Recursos Forestales. INIA. Madrid, España. Recibido para su evaluación, número de referencia 20/07.

Inta Balcarce., 2006. Argentina. Instituto de Tecnología Agropecuaria- Información agrometeorológica (Bases en línea) <http://www.inta.gov.ar/balcarce/info/meteor.htm>. (consulta: julio de 2006)

Inta Castelar. 2006. Argentina. Instituto de Tecnología Agropecuaria- Información agrometeorológica [Bases en línea]. <http://www.intacya.org/>. [consulta: julio de 2006]

Instituto Argentino De Normalización. 1963. Norma IRAM 9532: Maderas. Método de determinación de la humedad. Buenos Aires. Argentina.

Instituto Argentino De Normalización. 1966. Norma IRAM 9543: Método de determinación de las contracciones totales, axil, radial y tangencial y el punto de saturación de las fibras. Buenos Aires. Argentina.

Instituto Argentino De Normalización. 1973. Norma IRAM 9544: Maderas. Método de determinación de la densidad aparente. Buenos Aires. Argentina.

Matyas, C.; Peszlen, I. 1997. Effect of age on selected wood quality traits of Poplars clones. *Silvae Genetica* 46 (2-3): 64-72.

Medhurst, J.L.; Pinkard, E.A.; Beadle, C.L.; Worledge, D. 2003. Growth and stem form responses of plantation-grown *Acacia melanoxylon* (R. Br.) to form pruning and nurse-crop thinning. *Forest Ecology and Management* 179 (1-3): 183-193.

Monteoliva, S.; Marlats, R. 2007. Efecto del sitio, clon y edad sobre el crecimiento y la calidad de madera en sauces de corta rotación. *Revista Investigación Agraria, Sistema y Recursos Forestales* 16 (1):15-24.

Monteoliva, S. 2007. Salicáceas: variación de la calidad de madera para papel de diario. III Congreso Iberoamericano de Productos Forestales Madereros y no Madereros- Iberomadera, Argentina, Julio 2007. Trabajo completo en Actas (CD). ISSN: 1851-0973

Nicholas, I.; Brown, I. 2002. Blackwood-A Handbook for Growers and End Users. Forest Research bulletin (Rotorua, N.Z.), N° 225. 89p

Panshin A., De zeeuw, C. 1980. Textbook of wood technology. McGraw-Hill Book Company, 722p.

Perpiñan, E.; Pietrarello, L. 1992. Variabilidad de la densidad y contracción volumétrica de la madera de *Prosopis*. *Invest. Agrar. Sist. Recur. For.* 1 (2): 223-231.

Pliura. A.; YU, Q.; Zhang, Y.; Mackay, J.; Perinet, P.; Bousquet, J. 2005. Variation in wood density and shrinkage and their relationship to growth of selected young poplar hybrid crosses. *Forest Science* 51 (5): 472-482.

Santos, A.J.A.; Anjos, O.M.S.; Simoes, R. M. S. 2006. Papermaking potential of *Acacia dealbata* and *Acacia melanoxylon*. *Appita Journal* 59 (1): 58-64.

Searle, S. 2000. *Acacia melanoxylon*-A review of variation among planted trees. *Australian Forestry* 63(2): 79-85.

Searle, S.D.; Owen, J.V. 2005. Variation in basis wood density and percentage heartwood in temperate Australian *Acacia species*. *Australia Forestry* 68: 126-136.

Spavento, E.M. 2005. “Usos recomendados para las maderas de *Celtis tala* Gill ex Planch y *Fraxinus pensylvánica* Marsh de la Provincia de Buenos Aires a partir de su caracterización tecnológica”. Tesis de grado, Facultad de Ciencias Agrarias y Forestales. Universidad Nacional de La Plata, Argentina.

Tasmanian Timber Promotion Board. 2006. Blackwood: *Acacia melanoxylon*. Disponible en: <http://www.tastimber.tas.gov.au/species/pdfs/blackwoods.pdf>. (consulta: julio de 2006)

Wilkes, J. 1988. Variation in Wood anatomy within species of *Eucalyptus*. *IAWA Bull.* 9(1):13-23.