



# ***POLÍMEROS BICENTENARIO +***

## **PLANTA DE POLIMEROS PARA FRACTURAS HIDRAULICAS**

- + Alegre, Lucas - Leg. 26390**
- + Diaz, Gustavo - Leg. 15327**
- + Giordanino, Javier - Leg. 15340**
- + Rauto, Juan - Leg. 28758**
- + Robla, Victor - Leg. 27853**

## ÍNDICE

1. FUNDAMENTACIÓN .....	5
2. OBJETIVO DEL PROYECTO .....	6
2.1. Objetivos Generales.....	6
2.2. Objetivos Específicos.....	7
3. ALCANCE DEL PROYECTO .....	7
3.1. Estudio de Viabilidad.....	7
3.2. Ingeniería .....	8
3.3. Suministros .....	8
3.4. Construcción .....	8
3.5. Operación.....	9
3.6. Análisis Económico .....	9
4. ASPECTOS COMERCIALES.....	11
4.1. Descripción del Mercado.....	11
4.2. Características del Producto .....	13
4.3. Análisis de Cantidad de Etapas de Fractura en Argentina .....	14
4.4. Proyección de Consumo de Polímeros .....	17
5. FACTORES GENERALES DE LOCALIZACIÓN.....	22
5.1. Macrolocalización.....	22
5.2. Microlocalización .....	24
6. EVALUACIÓN DE IMPACTO AMBIENTAL.....	25
6.1. Método CONESA Simplificado.....	25
6.2. Nivel de Complejidad Ambiental (NCA).....	26
7. ASPECTOS TÉCNICOS .....	27
7.1. Operaciones del Proceso de Síntesis de Poliacrilamida .....	28
7.2. Equipamiento de Proceso .....	29

7.3.	Flujograma .....	31
7.4.	Balances de Masa y Tiempo .....	31
7.5.	Cantidad Para Producir .....	33
7.6.	Materia Prima .....	34
7.6.1.	Necesidad de Materia Prima .....	34
7.6.2.	Presentación de Materias Primas .....	34
7.6.3.	Determinación del Punto de Pedido .....	35
7.7.	Dimensionamiento de Almacenes .....	37
7.8.	Metodología SLP para determinar el diseño óptimo de instalaciones .	38
7.8.1.	Desarrollo del diagrama de relaciones .....	39
7.8.2.	Detalle del layout optimo (ampliación en anexo 11.8) .....	46
7.9.	Capital humano .....	48
8.	ESTUDIO LEGAL.....	49
9.	ESTUDIO ECONÓMICO.....	50
9.1.	Inversión.....	50
9.2.	Producción y costos directos.....	53
9.3.	Gastos de fabricación, comercialización y administración .....	54
9.4.	Costos de Mano de Obra Directa y Personal .....	54
9.5.	Costos de Energía Eléctrica .....	55
9.6.	Capital de Trabajo .....	56
9.7.	IVA .....	57
9.8.	Financiamiento .....	58
9.9.	Costo Unitario y Utilidad Esperada .....	59
9.10.	Cuadro de Resultados .....	60
9.11.	Flujos de Caja .....	60
9.12.	Cálculo de Rentabilidad (Accionista y Proyecto).....	61
9.13.	Cálculo de Costo de Capital Propio (Ke). Metodología CAPM.....	62

9.13.1. Método de los escenarios.....	62
10. CONCLUSIONES .....	64
11. ANEXOS .....	66
11.1. Método CONESA. Criterios de Evaluación .....	66
11.2. Nivel de Complejidad Ambiental (NCA) .....	67
Análisis NCA. Componente RU.....	67
Análisis NCA. Componente LO.....	67
Análisis NCA. Componente Di .....	67
Análisis NCA. Componente EfReEm .....	69
Análisis NCA. Componente Ri .....	70
11.3. Diagramas de Gantt para 5 reactores. Producción de dos batch de producto .....	71
11.4. Asignación de tareas a operarios (4 turnos) .....	73
11.5. Ejemplo de Estructura de cálculo para Energía Eléctrica .....	74
11.6. DIMENSIONAMIENTO DEL REACTOR.....	75
11.7. CARGA DE FUEGO .....	99
11.8. DETALLE DE LAYOUT OPTIMO.....	145

## 1. FUNDAMENTACIÓN

La fundamentación del proyecto de una planta de síntesis de polímeros para usar en fracturas hidráulicas en yacimientos petrolíferos no convencionales se basa en la necesidad de mejorar la eficiencia de la extracción de petróleo en este tipo de yacimientos.

Los yacimientos petrolíferos no convencionales, como los de las formaciones geológicas Vaca Muerta, en la cuenca neuquina, o Palermo Aike, ubicado en el extremo sur de la provincia de Santa Cruz, presentan características particulares que dificultan la extracción de petróleo, como la baja permeabilidad de la roca y la presencia de arcillas. Para superar estos desafíos, se requiere el uso de polímeros en las operaciones de fracturación hidráulica. Estos polímeros actúan como agentes de transporte y viscosificantes, mejorando la movilidad del petróleo y facilitando su extracción.

La utilización de polímeros adecuados en la fracturación hidráulica puede aumentar significativamente la eficiencia de la extracción de petróleo en yacimientos no convencionales. Estos polímeros permiten una mejor estimulación de los pozos, aumentando la permeabilidad y mejorando el flujo de petróleo hacia los pozos de producción. Como resultado, se obtiene una mayor recuperación de petróleo y una mejora en la rentabilidad económica de los yacimientos.

Actualmente, la oferta de polímeros específicamente diseñados para yacimientos no convencionales es limitada, no se realiza producción local, y la calidad de los productos existentes puede ser variable. Al establecer una planta de síntesis de polímeros, se busca garantizar el suministro constante de polímeros de alta calidad, adaptados a las necesidades específicas de estos yacimientos. Esto proporciona una ventaja competitiva al ofrecer una solución confiable y eficiente a las compañías petroleras que operan en yacimientos no convencionales.

La implementación de una planta para la fabricación de polímeros para yacimientos no convencionales implica el desarrollo de tecnologías y conocimientos especializados en la producción de polímeros de alto rendimiento.

Esto implica investigar y optimizar los procesos de síntesis, la selección de materias primas adecuadas y la formulación de polímeros específicos para diferentes condiciones de yacimientos. Estos avances tecnológicos pueden generar nuevas patentes, conocimientos técnicos valiosos y ventajas competitivas en el mercado.

La fracturación hidráulica ha sido objeto de controversia debido a sus posibles impactos ambientales. Al establecer una planta de síntesis de polímeros, se tiene la oportunidad de abordar estos desafíos y contribuir a la sostenibilidad ambiental. El proceso de fracturas hidráulicas requiere la utilización de gigantescos volúmenes de agua dulce, mayormente agua de río. Se quiere empezar a trabajar con agua de producción y/o flowback. Esto implicaría utilizar polímeros (reductores de fricción) que soporten estas salinidades. Es de suma importancia la adopción de prácticas de producción sostenibles, la minimización de residuos y emisiones contaminantes, y el cumplimiento de las regulaciones ambientales aplicables. Además, se pueden explorar opciones de polímeros más respetuosos con el medio ambiente, como polímeros biodegradables o de fuentes renovables.

En resumen, la fundamentación del proyecto se basa en la necesidad de mejorar la extracción de petróleo en yacimientos no convencionales mediante el uso de polímeros especializados. Esto implica superar los desafíos técnicos y ambientales existentes, garantizando la disponibilidad de polímeros de alta calidad y generando un impacto positivo en la eficiencia y rentabilidad de las operaciones petroleras.

## **2. OBJETIVO DEL PROYECTO**

### **2.1. *Objetivos Generales***

Establecer una planta de producción de polímeros que cumpla con los estándares de calidad requeridos para su uso en fracturación hidráulica en yacimientos petrolíferos no convencionales en Argentina. El proyecto tiene como objetivo producir polímeros de alta calidad y rendimiento, optimizar los procesos de síntesis, reducir costos de producción, garantizar sostenibilidad ambiental y brindar un aporte en función de la mejora tecnológica en el área, mejorando la eficiencia en el proceso de explotación de yacimientos no convencionales

sustituyendo importaciones de polímeros de fractura por producción local.

## **2.2. Objetivos Específicos**

- Producir polímeros de alta calidad y rendimiento. El objetivo principal es desarrollar y fabricar polímeros que cumplan con los estándares de calidad requeridos para su uso en fracturación hidráulica en yacimientos petrolíferos no convencionales. Estos polímeros deben poseer una viscosidad consistente en toda la solución (alrededor de 1.000.000 cp). Para ello se realizarán análisis de concentración de sólidos y viscosidad en cada uno de los batch de producción.
- Sustituir importaciones de aditivos de fractura.
- Cubrir la demanda de poliacrilamida necesaria para abastecer 1 set de fractura durante el primer año de operación (aproximadamente 13.000 Tn/año – 17% de la demanda anual de la cuenca neuquina del año 2022).

## **3. ALCANCE DEL PROYECTO**

Establecer los lineamientos de una instalación que produzca polímeros específicos utilizados en la fracturación hidráulica para mejorar la eficiencia y rendimiento en la extracción de recursos naturales.

El alcance del proyecto detallado proporciona una guía clara para llevar a cabo la creación de la planta de polímeros para fracturas hidráulicas. Este enfoque busca garantizar una ejecución efectiva, el cumplimiento de objetivos y la entrega de resultados exitosos para nuestros clientes y partes interesadas.

### **3.1. Estudio de Viabilidad**

Se realiza un estudio para evaluar la viabilidad técnica, económica y financiera del proyecto. Incluye:

- Análisis del mercado para determinar la demanda de polímeros para fracturas hidráulicas
- Evaluación de diferentes ubicaciones para la planta, considerando aspectos logísticos, acceso a recursos y cumplimiento de manejo de efluentes

### **3.2. Ingeniería**

En esta fase, se llevará a cabo la ingeniería necesaria para el diseño y planificación detallada de la planta. Esto incluye:

- Ingeniería de procesos para establecer los flujos de producción y operación de la planta.
- Diseño de layout para la distribución óptima de equipos y maquinaria.
- Ingeniería de detalle mecánica para la especificación y planos de equipos requeridos.
- Ingeniería de detalle eléctrica, para asegurar una operación segura y eficiente.

### **3.3. Suministros**

En esta etapa, se planteará la adquisición de servicios, equipos y materiales necesarios para la construcción y operación de la planta. Incluye:

- Contratación de servicios como electricidad, gas y agua para satisfacer las necesidades operativas.
- Adquisición de equipos clave, como tanques, reactores e instrumentación para el proceso de producción.
- Compra de materiales de obra civil, eléctricos y otros necesarios para la construcción y montaje de la planta.

### **3.4. Construcción**

En esta fase, se planteará la construcción física de la planta y la preparación para su puesta en marcha. Esto incluye:

- Ejecución de las obras civiles, mecánicas y eléctricas de acuerdo con los planos y especificaciones técnicas.
- Montaje de los equipos y sistemas necesarios para el proceso de producción.
- Creación de las instalaciones de almacenaje y logística para gestionar adecuadamente los productos y materiales.



### **3.5. Operación**

En esta etapa, se plantearán los requerimientos necesarios para la puesta en marcha la planta y el inicio de su producción. Esto incluye:

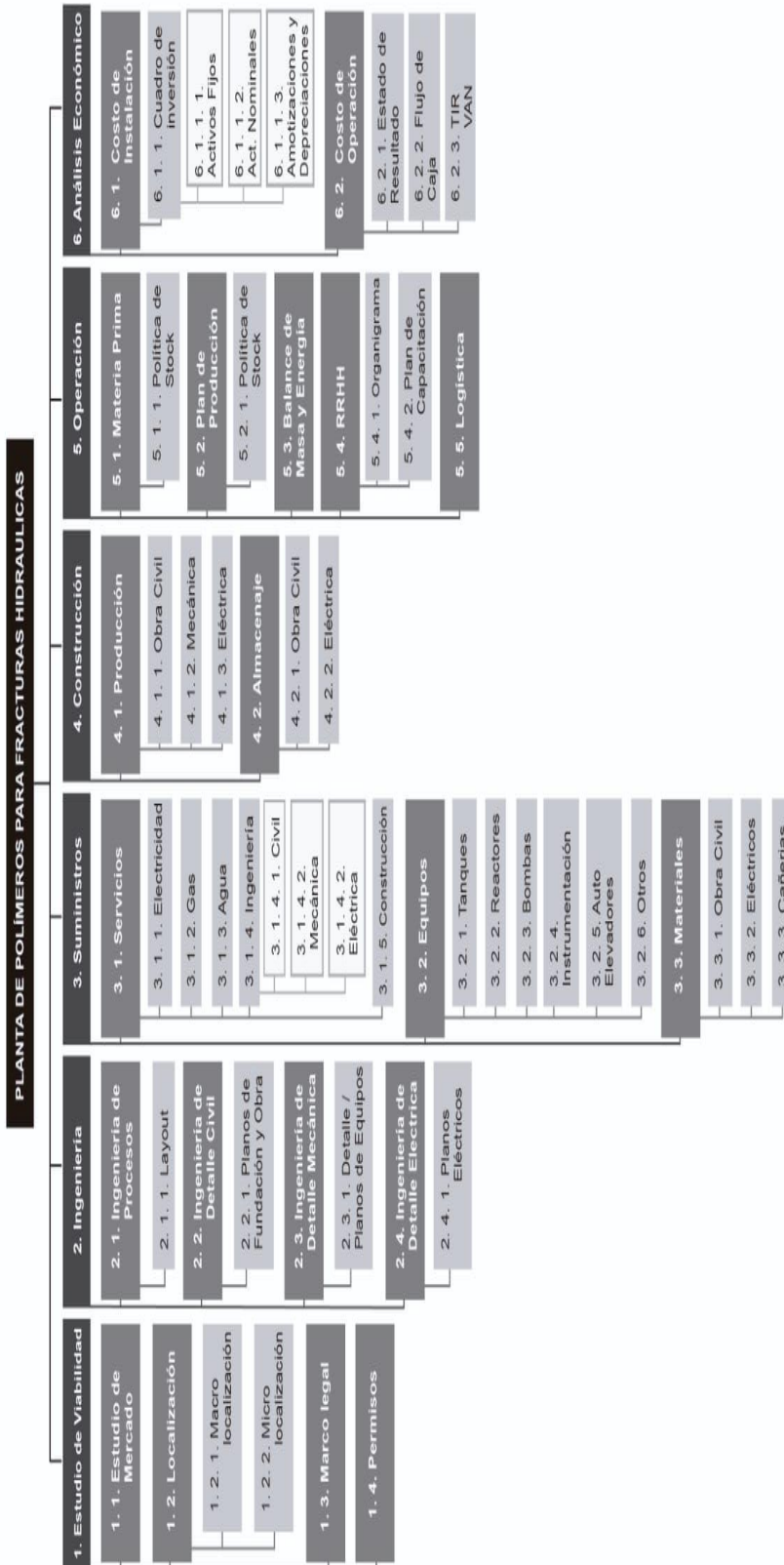
- Establecimiento de políticas de stock y gestión de materias primas para asegurar la continuidad del proceso productivo.
- Desarrollo de un plan de producción para maximizar la eficiencia y la calidad de los productos finales.
- Implementación de un sistema de balance de masa y energía para controlar los procesos y detectar posibles desviaciones.
- Definición de la estructura organizativa y el plan de capacitación para el personal encargado de operar la planta.

### **3.6. Análisis Económico**

En esta etapa, se realizará un análisis económico para evaluar la rentabilidad del proyecto. Esto incluye:

- Cálculo del costo de instalación, que abarca los gastos asociados con la construcción de la planta y la adquisición de equipos y materiales.
- Estimación del costo de operación, que comprende los gastos continuos de mantenimiento, personal y suministros para la operación de la planta.
- Evaluación de los ingresos proyectados basados en la demanda esperada y los precios de venta de los polímeros producidos.

1. Estructura Detallada de Trabajo (WBS)



## 4. ASPECTOS COMERCIALES

### 4.1. *Descripción del Mercado*

Argentina posee uno de los recursos de petróleo y gas no convencionales más importantes del mundo. Es muy probable que una proporción destacada de estos recursos se reclasifiquen en reservas, convirtiendo a nuestro país en un significativo productor y eventual exportador de petróleo y gas de reservorios no convencionales. Esta situación, que en Estados Unidos llevó a la denominada "revolución del shale", permitió en pocos años que la producción proveniente de reservorios no convencionales abastezca - en dicho país - un tercio de su consumo de gas, generando - simultáneamente - un fuerte impacto sobre el mercado mundial de hidrocarburos. Es de esperar que este fenómeno se repita en Argentina, si se promueven las condiciones adecuadas para inducir y asegurar la concreción de las importantes inversiones requeridas, y si el país se prepara adecuadamente para el desarrollo de estos reservorios. Los hidrocarburos "convencionales", que se han explotado tradicionalmente desde hace más de un siglo, son exactamente los mismos que los llamados no convencionales. La principal diferencia es la forma en que se encuentran almacenados, tanto el gas como el petróleo. Para un yacimiento convencional el hidrocarburo se encuentra alojado en una formación permeable, es decir, cuyos poros están interconectados entre sí. Al igual que en una esponja, los fluidos (el gas y el petróleo) pueden moverse entre los poros. Dicho de otro modo, pueden "viajar" por el interior de esas formaciones, normalmente en dirección a la superficie. Eso es un yacimiento de hidrocarburos convencionales: una roca reservorio permeable, cuyos hidrocarburos almacenados se encuentran atrapados por una roca "sello" impermeable. Todo lo que difiere de este esquema es considerado un hidrocarburo "no convencional".

En la Argentina, cuando hablamos de "no convencionales", nos referimos específicamente a dos tipos de hidrocarburos: los de las formaciones "shale", como Vaca Muerta, y los de las formaciones "tight". En ambos casos, se trata de formaciones muy compactas. Las "tight", de baja permeabilidad. Las "shale", directamente impermeables. En el caso del shale (que los geólogos identifican como lutitas y margas), se trata de rocas formadas a partir del lecho de lagos y

mares. En ellas, a lo largo de millones de años, la materia orgánica atrapada (restos de microorganismos, algas, animales, etc.) se convirtió en gas y petróleo. Esta es la denominada roca madre o generadora. En la Argentina, hablar de extraer el shale gas y shale oil es, precisamente, ir a buscar los hidrocarburos allí, en las formaciones en las que se generaron, y que quedaron sin migrar a formaciones permeables o yacimientos convencionales.

Como el gas y el petróleo se encuentran distribuidos en millones de poros microscópicos que, a diferencia de los reservorios convencionales, no están interconectados entre sí y, por lo tanto, no pueden desplazarse por el interior de la formación, es necesario generar artificialmente vías para que puedan fluir hacia el pozo. Se trata, en definitiva, de reabrir las diminutas fisuras en la roca generadora, creadas por la naturaleza durante la formación de los hidrocarburos, y hoy cerradas por el peso de kilómetros de roca depositados sobre ella. Para eso se utiliza una técnica denominada estimulación hidráulica, fractura hidráulica o fracking, en inglés, desarrollada hace casi 80 años, y utilizada regularmente en nuestro país durante el último medio siglo (para mejorar la permeabilidad de los yacimientos convencionales), y que consiste en inyectar a presión un fluido formado básicamente por agua y arena (99,5%), más el agregado de algunos aditivos químicos (0,5%), extremadamente diluidos.

Una vez que la fisura es reabierta gracias a la acción de la presión del agua, es necesario garantizar que no se cierre una vez que la presión disminuya. Es por eso que al agua se le agrega un "agente de sostén" (arenas especiales). Este agente de sostén ingresa en las fisuras y las apuntala para impedir que vuelvan a cerrarse. A partir de ese momento, por esas fisuras abiertas de menos de un milímetro de espesor, y apuntaladas por los granos de arena, pueden fluir los hidrocarburos hacia el pozo, para permitir su extracción.

La extracción de hidrocarburos convencionales y no convencionales tiene muchos puntos en común (la perforación del pozo, y la extracción, por ejemplo), y sólo difieren en que los segundos requieren, sí o sí, estimulación hidráulica (fracking), más allá de que hoy prácticamente en todos los pozos, convencionales o no, se practica dicha operación.

## 4.2. Características del Producto

La poliacrilamida es un agente de tratamiento químico versátil en campos petroleros. En la extracción de petróleo podría usarse como agente de inundación, regulador de cierre de agua, regulador de fluido de perforación, aditivos de fluido de fracturamiento, especialmente en cementación, terminación y reacondicionamiento. La industria del petróleo es el área más grande de aplicaciones de poliacrilamida. La poliacrilamida (PAM) no solo es un floculante de alto rendimiento, sino también por la alta viscosidad de la solución acuosa, pero también es un espesante muy bueno. Debido a su engrosamiento, floculación y regulación de las propiedades reológicas, se puede utilizar como fluido de perforación, fluido de fracturamiento e inundación de polímeros en la explotación de extracción de petróleo. La clave de la aplicación es la combinación de condiciones y requisitos, el diseño razonable y la selección de la estructura de su composición, como la morfología molecular, el peso molecular, el grado de iones, etc.

Poliacrilamida para fracturar aditivos fluidos. El proceso de fracturamiento es una importante medida de estimulación para el desarrollo de una capa densa en un campo petrolífero. La poliacrilamida se usa ampliamente debido a su alta viscosidad, baja resistencia a la fricción, buena capacidad de suspensión de arena, pequeña pérdida de filtración, buena estabilidad de viscosidad, y bajo residuo. Su función es abrir el canal de la roca, de modo que el petróleo fluya a través del metileno poliacrilamida fluido de fracturación entrecruzado, debido a la alta viscosidad. baja fricción, buena capacidad de suspensión y facilidad de preparación y ventajas de bajo costo son ampliamente utilizadas.

Es importante mencionar que la composición del fluido hidráulico de fractura puede variar dependiendo de si el pozo es vertical u horizontal. En general, los pozos horizontales requieren una mayor cantidad de arena y aditivos químicos para crear fracturas en la roca a lo largo de una mayor longitud de perforación. El porcentaje de aditivos químicos está compuesto por:

- Surfactantes
- Biocidas
- Ácidos

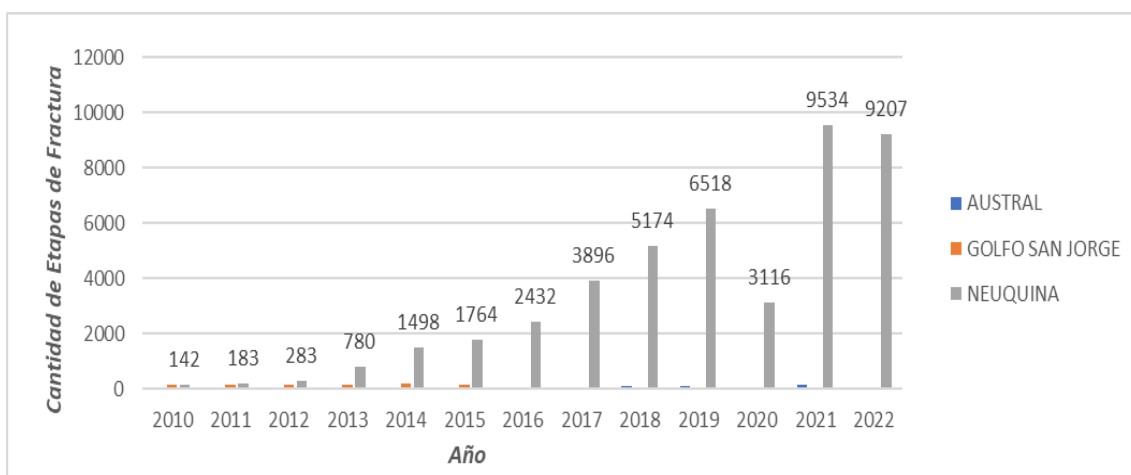
- Agentes gelificantes
- Inhibidores de arcillas
- Reductores de fricción

Loma Campana:	Agua: 95%	Arena: 4%	Aditivos químicos: 1%
Loma de la Lata	Agua: 92%	Arena: 6%	Aditivos químicos: 2%
La Amarga Chica	Agua: 90%	Arena: 7%	Aditivos químicos: 3%
Bandurria Sur	Agua: 92%	Arena: 5%	Aditivos químicos: 3%

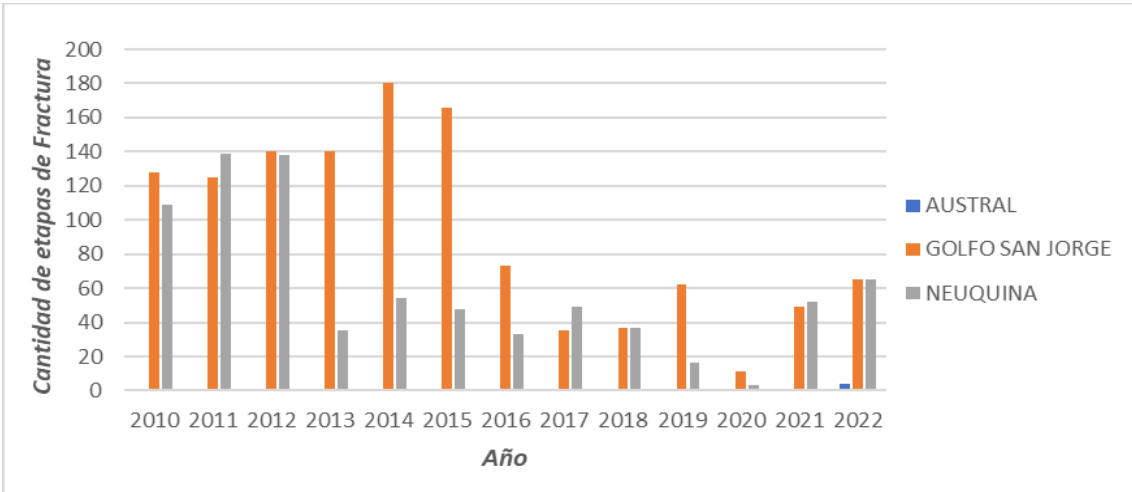
1. Ejemplo de fluido de fracturas

### 4.3. Análisis de Cantidad de Etapas de Fractura en Argentina

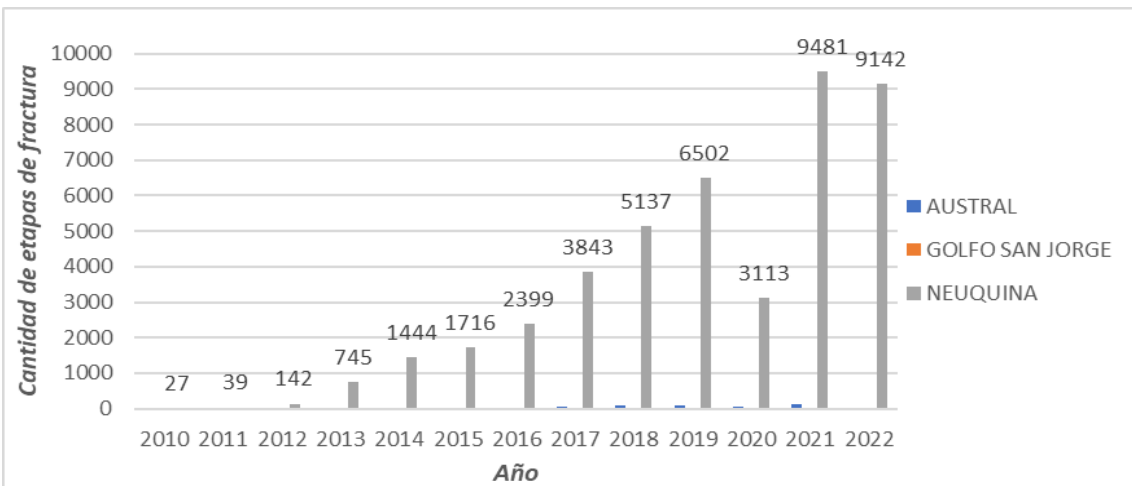
En primer lugar, se analiza la evolución de la cantidad de fracturas anuales por cuenca, distinguiendo entre reservorios convencionales y no convencionales. Utilizando datos proporcionados por la Secretaría de Energía y la Dirección Nacional de Escenarios y Evaluación de Proyectos, se observa un incremento sostenido en el número de fracturas, especialmente en los reservorios no convencionales de la cuenca neuquina.



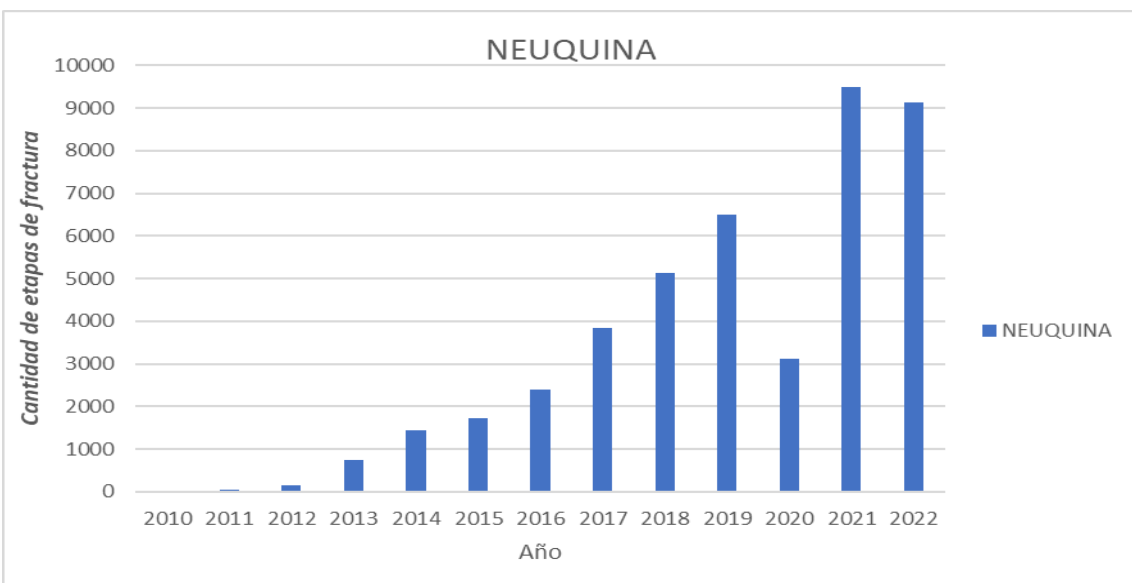
2. Reservorio Convencional y No Convencional



3. Reservorio Convencional



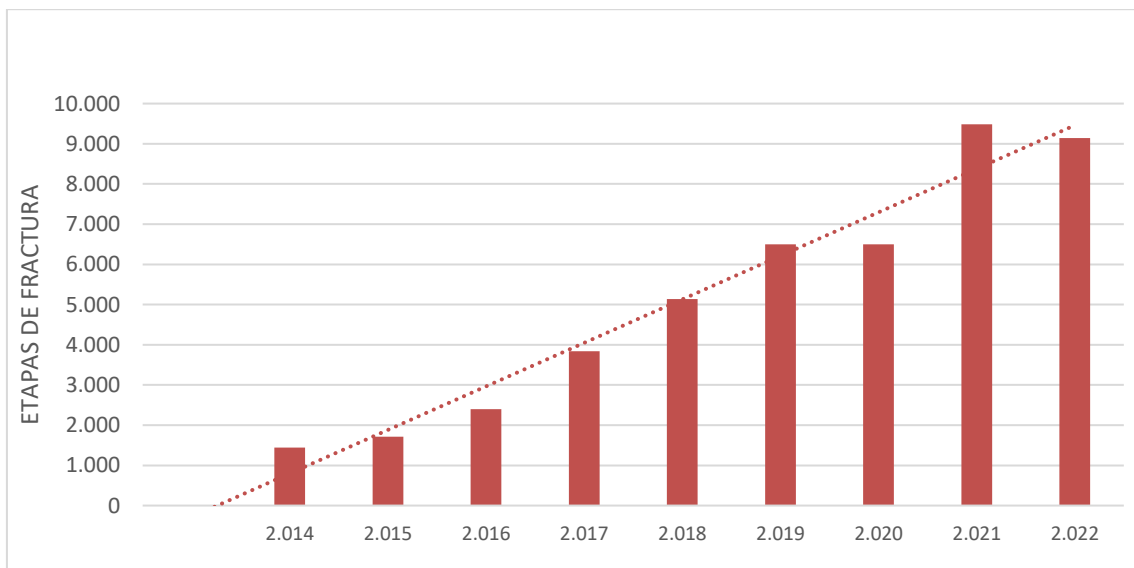
4. Fracturas Anuales (No Convencional)



5. Cantidad de fracturas (Cuenca Neuquina)

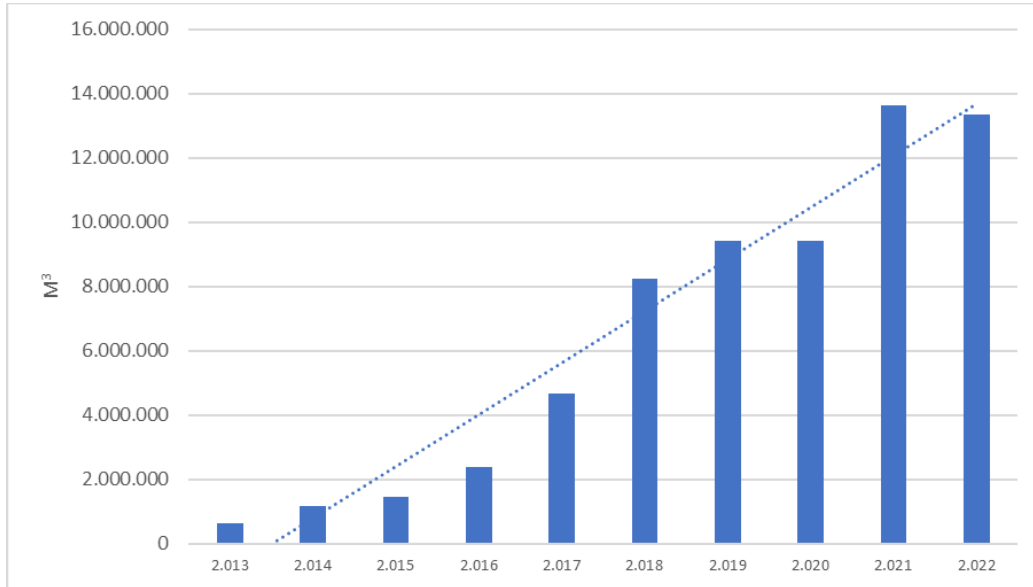
AÑO	CANTIDAD DE FRACTURAS	SUMA AGUA INYECTADA (m3)	TOTAL DE ARENA BOMBEADA (m3)
2010	27	5,194	3,563
2011	39	24,518	25,297
2012	142	147,883	26,485
2013	745	637,619	124,667
2014	1,444	1,176,846	242,323
2015	1,717	1,449,912	307,976
2016	2,399	2,385,264	441,233
2017	3,843	4,672,701	718,290
2018	5,137	8,243,852	1,108,987
2019	6,502	9,417,945	1,517,084
2020	6,502	9,417,945	1,517,084
2021	9,481	13,623,659	2,157,003
2022	9,142	13,346,654	2,040,108

2. Histórico Cantidad de Fracturas



6. Cantidad de Fracturas (Últimos 10 años)





7. Agua Inyectada en los últimos 10 años

#### 4.4. Proyección de Consumo de Polímeros

Se presenta un análisis de cantidad de etapas de fractura en la cuenca neuquina, considerando tres escenarios: pesimista, optimista y neutro. Estos escenarios se basan en datos históricos y proyecciones lineales de etapas de fractura y consumo de agua en el proceso de estimulación hidráulica en los yacimientos analizados.

Posteriormente, se realiza una proyección del consumo de polímeros utilizando el método de los mínimos cuadrados.

AÑO	ESCENARIOS		
	POLIMERO UTILIZADO (Tn/AÑO)	POLIMERO UTILIZADO (Tn/AÑO)	POLIMERO UTILIZADO (Tn/AÑO)
	<b>PESIMISTA</b>	<b>NEUTRO</b>	<b>OPTIMISTA</b>
2023	42,930	75,865	75,865
2024	42,930	83,151	83,151
2025	42,930	85,860	90,437
2026	42,930	85,860	97,723
2027	42,930	85,860	105,009
2028	42,930	85,860	112,295
2029	42,930	85,860	112,295

3. Proyección por escenario de polímero utilizado

El uso de poliácridamida hidrolizada se estima en función del volumen de agua inyectada en el proceso. Estas proyecciones permiten entender la demanda futura de polímeros y su impacto en la cantidad de etapas de fractura.

En el año 2022 se encontraron activos 6 set de fractura en la cuenca neuquina, cada uno de los cuales puede llegar a un máximo de 1800 etapas de fracturas anuales según estimaciones de las empresas que prestan el servicio (Halliburton, Schlumberger, Weatherford y Tenaris).

Para el análisis de los escenarios posibles se tiene en cuenta las siguientes consideraciones:

- Composición del 0,5% del total de agua de fractura inyectada en la composición del fluido de fractura, dado que la poliacrilamida hidrolizada es un reductor de fricción que debe contener biocidas y no requiere el uso de surfactantes.

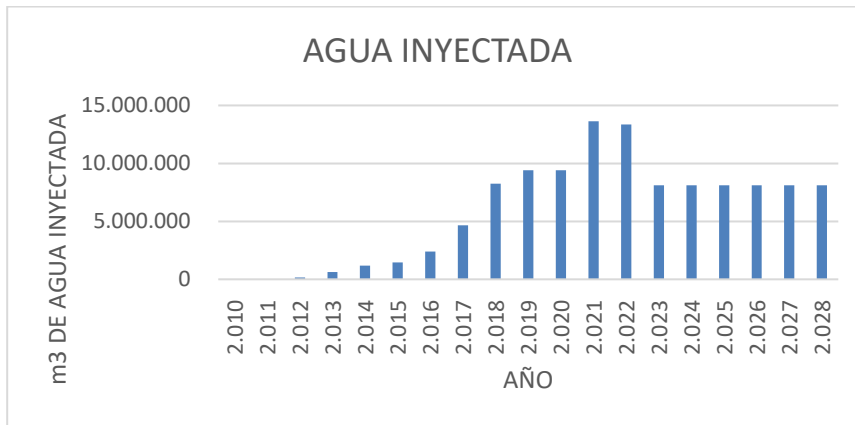
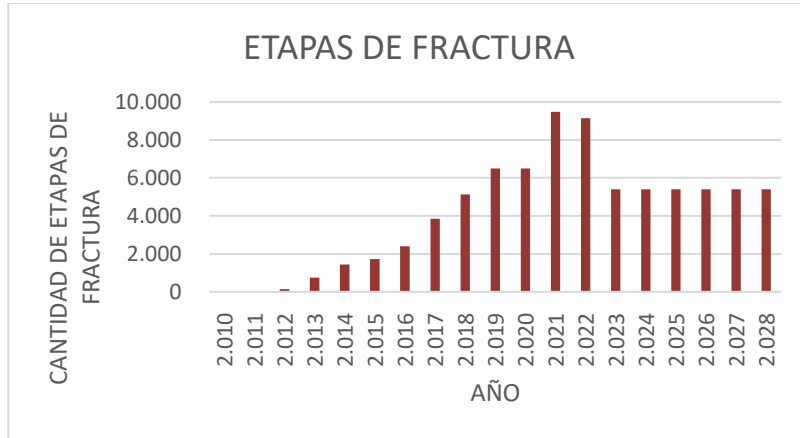
Datos obtenidos en entrevistas con:

-Especialistas de fractura de productoras de la cuenca Neuquina y la cuenca del Golfo san Jorge. (*Senior Technical Professional -Production Enhancement – Halliburton*)

### Escenario Pesimista

Se prevé una reducción en la actividad de fractura (3 sets de fractura)

AÑO	FRACTURAS	SUMA AGUA INYECTADA (m3)	POLIMERO UTILIZADO (Tn/AÑO)
2010	27	5,194	-
2011	39	24,518	-
2012	142	147,883	-
2013	745	637,619	-
2014	1,444	1,176,846	-
2015	1,717	1,449,912	-
2016	2,399	2,385,264	-
2017	3,843	4,672,701	-
2018	5,137	8,243,852	-
2019	6,502	9,417,945	-
2020	6,502	9,417,945	-
2021	9,481	13,623,659	-
2022	9,142	13,346,654	-
2023	5,400	8,100,000	42,930
2024	5,400	8,100,000	42,930
2025	5,400	8,100,000	42,930
2026	5,400	8,100,000	42,930
2027	5,400	8,100,000	42,930
2028	5,400	8,100,000	42,930

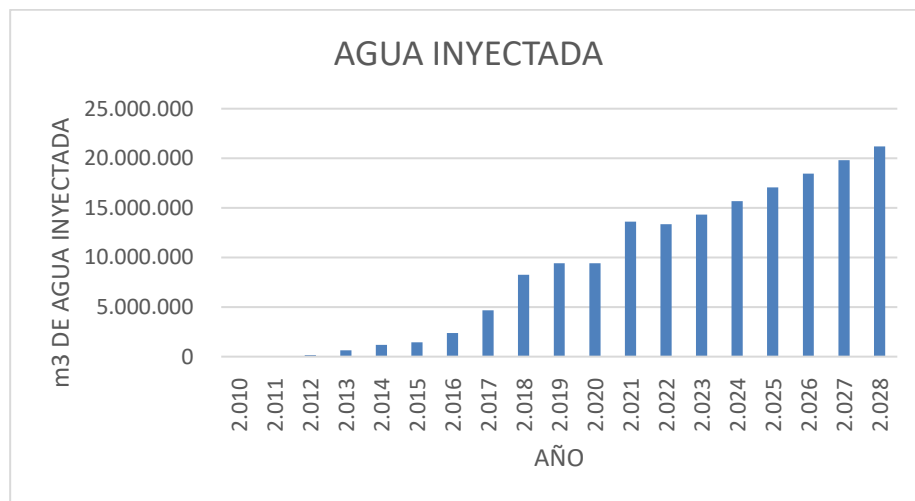
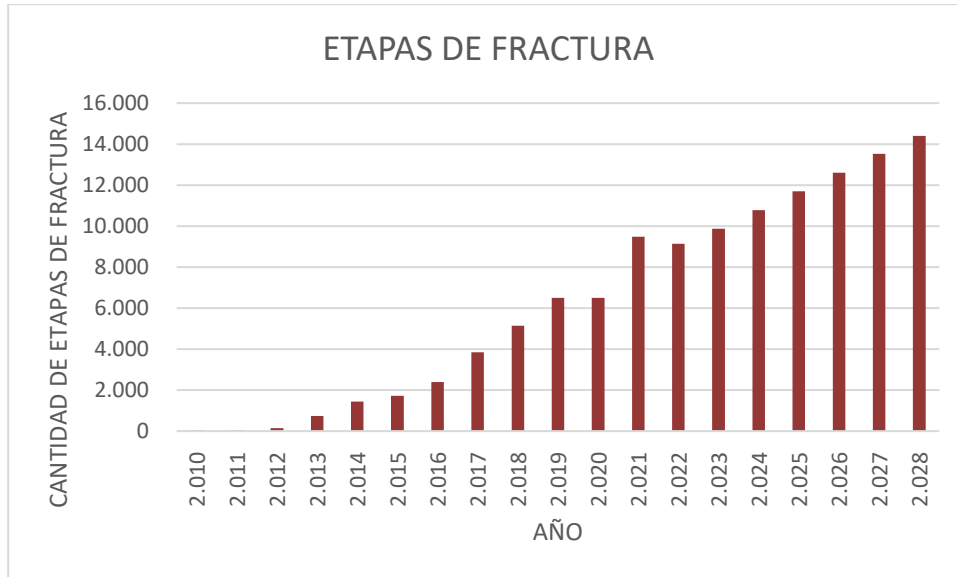


### Escenario Optimista

Se considera un aumento significativo en el número de sets de fracturas activos con el ingreso de dos nuevos equipos al final del análisis.

AÑO	FRACTURAS	SUMA AGUA INYECTADA (m3)	POLIMERO UTILIZADO (Tn/AÑO)
2010	27	5,194	
2011	39	24,518	
2012	142	147,883	
2013	745	637,619	
2014	1,444	1,176,846	
2015	1,717	1,449,912	
2016	2,399	2,385,264	
2017	3,843	4,672,701	
2018	5,137	8,243,852	
2019	6,502	9,417,945	
2020	6,502	9,417,945	
2021	9,481	13,623,659	
2022	9,142	13,346,654	
2023	9,867	14,314,244	75,865

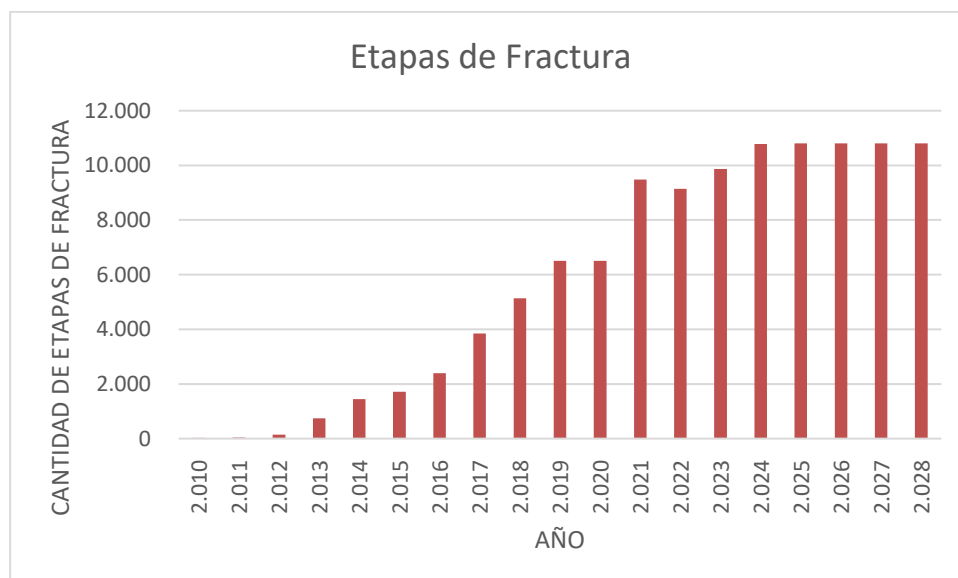
2024	10,781	15,688,939	83,151
2025	11,696	17,063,633	90,437
2026	12,610	18,438,327	97,723
2027	13,524	19,813,021	105,009
2028	14,400	21,187,715	112,295

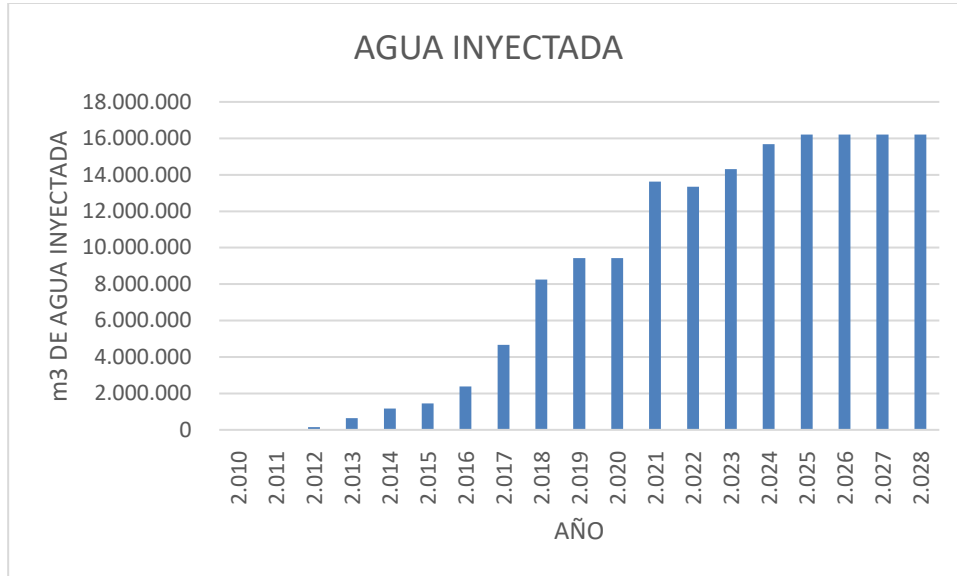


### Escenario Neutro

Se basa en suposiciones conservadoras, manteniendo un número constante de 6 sets de fracturas activos.

AÑO	FRACTURAS	SUMA AGUA INYECTADA (m3)	POLIMERO UTILIZADO (Tn/AÑO)
2010	27	5,194	-
2011	39	24,518	-
2012	142	147,883	-
2013	745	637,619	-
2014	1,444	1,176,846	-
2015	1,717	1,449,912	-
2016	2,399	2,385,264	-
2017	3,843	4,672,701	-
2018	5,137	8,243,852	-
2019	6,502	9,417,945	-
2020	6,502	9,417,945	-
2021	9,481	13,623,659	-
2022	9,142	13,346,654	-
2023	9,867	14,314,244	75,865
2024	10,781	15,688,939	83,151
2025	10,800	16,200,000	85,860
2026	10,800	16,200,000	85,860
2027	10,800	16,200,000	85,860
2028	10,800	16,200,000	85,860





## 5. FACTORES GENERALES DE LOCALIZACIÓN

### 5.1. *Macrolocalización*

Se pondera de acuerdo con su real importancia en los costos de la empresa a los distintos factores intervinientes y/o adoptados en el proyecto, de manera tal que la sumatoria de ponderaciones tome el valor de 1000 puntos.

Se asigna una puntuación para cada región seleccionada a cada uno de los factores intervinientes en el estudio como “grado de perfección”. Este tomará un valor unitario (1 = 100%) en el caso mas favorable de localización y de menor cuantía en las otras regiones en estudio.

Se realiza el producto entre el valor de ponderación y grado de perfección, para cada factor y para cada una de las regiones o sitios de análisis, resultando el mismo el llamado “grado de conveniencia”.

Finalmente, la sumatoria de los grados de conveniencia de la totalidad de factores para cada sitio da un determinado valor. El mayor de ellos nos indica la región mas adecuada para la localización.

Para nuestro caso, la región con mayor grado de conveniencia es Provincia de Buenos Aires.

**ANÁLISIS DE MACRO LOCALIZACIÓN**

Factores de la localización industrial	Ponderación	NEUQUÉN		BUENOS AIRES	
		% perfección	grado de perfección	% perfección	grado de perfección
Acceso a materias primas	200	25%	50	80%	160
Estructura de costos	175	40%	70	75%	131.25
Mano de obra calificada	150	60%	90	80%	120
Suministro de energía y combustibles	125	100%	125	100%	125
Acceso a repuestos y servicios técnicos especializados	125	35%	43.75	90%	112.5
Disponibilidad de desagües y agua potable	100	50%	50	50%	50
Comunicación y transportes.	50	45%	27.5	75%	37.5
Área de influencia sobre clientes potenciales	50	100%	50	50%	25
Ubicación geográfica	25	60%	15	80%	20
	<b>1000</b>		<b>521.25</b>		<b>781.25</b>

## 4. Macrolocalización: Matriz de ponderaciones

Los parámetros para este análisis son:

- **Disponibilidad de Materia Prima** - subcomponentes y envases. Principales fuentes de abastecimiento – Distancias. Canales de distribución - Costo de diversos medios de transporte. Uso de materiales sustitutos. Influencia de este factor en la localización.
- **Zonas de Consumo o Mercados.** Distancias - Disponibilidad y costo de diversos medios de transporte. Potencialidad relativa de los mismos. Crecimiento o disminución del Mercado. Competencia - Presente y futura. Influencia de este factor en la localización,
- **Suministro de Energía y Combustibles.** Principales fuentes de abastecimiento - Distancias. Reservas futuras. Sistemas de comercialización - Costos de los diversos transportes. Influencia de este factor en la localización.

- **Disponibilidad zonal de la Mano de Obra** requerida en el emprendimiento. Influencia de este factor en la localización.
- **Ubicación geográfica.** Clima; Temperaturas Atmosféricas; Humedad; Precipitaciones Topografía del terreno; Resistencia de los estratos subyacentes. Influencia de este factor en la localización.
- **Infraestructura existente y necesidades de completarla.** Viviendas, energía, transportes, agua potable y para servicios, desagües, etc. Influencia de este factor en la localización.
- **Beneficios otorgados** exclusivamente por la elección de la localización. Influencia de este factor en la localización.
- **Legislación y normas públicas vigentes.** Influencia de este factor en la localización.

## 5.2. Microlocalización

Se considera la radicación de la planta en un parque industrial, ya que poseen la infraestructura adecuada, inversión eficiente en servicios, seguridad jurídica, física e industrial, posible financiamiento a tasas accesibles, otorga menores costos y economía en red, mejores accesos para clientes y proveedores, planta de tratamiento de efluentes.

Para el análisis de microlocalización se tienen en cuenta entonces, los siguientes parques industriales:

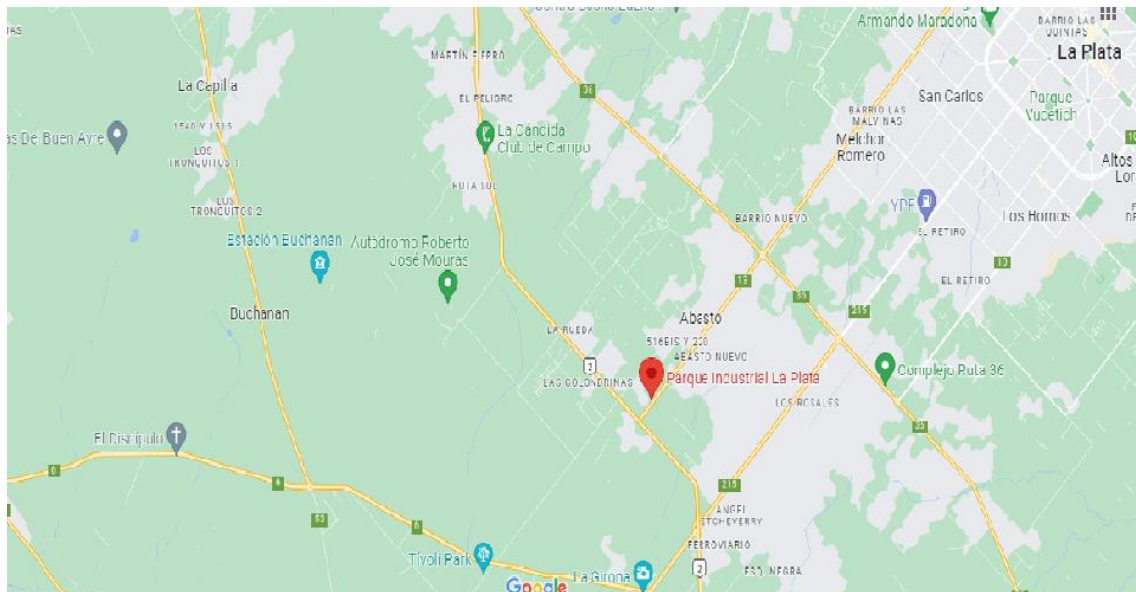
- P.I. La Plata: Avenida 520; Abasto, Provincia de Buenos Aires
- P.I. Pilar: Parque industrial, Calle. 9 1761, B1629 Pilar, Provincia de Buenos Aires
- P.I. Chivilcoy: Ruta 5; Chivilcoy, Provincia de Buenos Aires

Al igual que en el análisis de macrolocalización, se pondera cada alternativa según grado de conveniencia siendo el Parque Industrial La Plata el seleccionado bajo esta metodología.



Ponderacion de Microlocalizacion							
Factores de la localización industrial	Ponderacion	Pque Ind. La Plata		Pque Ind. Pilar		Pque Ind. Chivilcoy	
		% perfeccion	grado de perfeccion	% perfeccion	grado de perfeccion	% perfeccion	grado de perfeccion
Acceso a materias primas.	200	100%	200	100%	200	75%	150
Tratamiento de Efluentes	175	100%	175	100%	175	0%	0
Suministro Servicios (Energia Electrica, Gas, Agua potable e industrial:	175	100%	175	100%	175	100%	175
Mano de obra calificada.	150	100%	150	100%	150	80%	120
s y Accesos	100	100%	100	80%	80	100%	100
Acceso a repuestos y servicios tecnicos especializados	100	80%	80	80%	80	75%	75
Area de influencia sobre clientes potenciales.	75	50%	37.5	45%	33.75	60%	45
iridad	25	80%	20	80%	20	100%	25
	<b>1000</b>		<b>937.5</b>		<b>913.75</b>		<b>690</b>

*5. Macrolocalización: Matriz de ponderaciones*



*8. Localización de Parque Industrial La Plata*

**6. EVALUACIÓN DE IMPACTO AMBIENTAL**

**6.1. Método CONESA Simplificado**

Se utiliza la metodología que Vicente Conesa, ingeniero español y otros colaboradores formularon en 1993 para la evaluación del impacto ambiental. Su utilización es bastante compleja y es por eso por lo que algunos expertos en EIA

han hecho una simplificación de su método utilizando los criterios y el algoritmo del método original, pero sin cumplir todos los pasos que establece Conesa en su propuesta.

Los criterios de evaluación se detallan en 66, expresando sus resultados luego en la fórmula:

$$I = (3IN + 2EX + MO + PE + RV + SI + AC + EF + PR + MC)$$

MATRIZ METODO CONESA														
IMPACTO		NAT	IN	EX	MO	PE	RV	SI	AC	EF	PR	MC	IMPORTANCIA	IMPACTO
Contaminación del aire	Contaminación aire por Material particulado por emisión de calderas	NEGATIVO (-)	1	1	4	1	1	1	1	4	4	8	29	
Contaminación del suelo	Contaminación de suelo por derrames	NEGATIVO (-)	2	2	4	1	1	1	1	4	1	2	25	
Contaminación del agua	Vuelco de agua de lavado de reactores	NEGATIVO (-)	3	4	4	1	1	2	4	4	2	2	37	
Contaminación auditiva	Ruido generado por equipamiento industrial	NEGATIVO (-)	1	1	4	1	1	1	1	4	4	1	22	

### 6.2. Nivel de Complejidad Ambiental (NCA)

El nivel de complejidad ambiental es el grado de potencialidad de producir un daño ambiental propio de una actividad o establecimiento determinado. La clasificación de las industrias está enmarcada en el Artículo 15, Ley N° 11459, la cual establece los siguientes criterios:

NIVEL DE COMPLEJIDAD AMBIENTAL	CATEGORÍA DEL ESTABLECIMIENTO INDUSTRIAL
Hasta 15 puntos	PRIMERA
>15 <= 25 puntos	SEGUNDA
> 25 puntos	TERCERA

La fórmula para obtener la categoría es:

$$NCA = Ru + Lo + EfReEm + Ri$$

Se detalla los ítems en profundidad en 67, siendo su descripción y puntuación para nuestro proyecto:

- **Ru: Rubro o Actividad = 23**

- **Lo: Localización del Establecimiento = 0**, por estar ubicados en un parque industrial
- **Di: Dimensionamiento = 6**, definido por la suma de tres parámetros (potencia instalada, superficie afectada a la actividad industrial y % de superficie de la actividad con respecto al total)
- **EfReEm: Efluentes, Residuos y Emisiones = 7**, siendo la suma de los criterios:
  - Ef = 3
  - Re = 3
  - Em = 1
- **Ri: Riesgos asociados a la actividad = 2**, siendo la suma de los siguientes riesgos:
  - Riesgo acústico = 0
  - Riesgo Químico = 1
  - Riesgo de explosión = 0
  - Riesgo de incendio = 1

Se obtiene para el presente proyecto un valor de NCA de 38, quedando así definido en la tercera categoría.

## 7. ASPECTOS TÉCNICOS

En esta etapa abordaremos los aspectos técnicos más relevantes en el proceso de síntesis de la poliacrilamida con el objetivo de proporcionar una visión completa de las operaciones involucradas en la producción de este polímero. Para ello, se describirán las etapas claves, los equipos y las técnicas utilizadas.

El proceso inicia con la carga de agua y ácido acrílico, seguido de la neutralización con soda cáustica y la incorporación de la acrilamida en polvo.

Una vez alcanzada la inertización adecuada con nitrógeno, se procede a calentar la mezcla, creando el ambiente propicio para la reacción.

La adición manual del iniciador y catalizador dan comienzo al proceso de

polimerización. Esta etapa es llevada a cabo mediante una agitación controlada. Alcanzado el tiempo de reacción, es agregada agua de dilución para obtener la concentración óptima de la poliacrilamida.

La homogeneización asegura una distribución uniforme de los componentes, culminando con la descarga del reactor mediante bombas tipo tornillo. Es esencial destacar la importancia del lavado en el reactor para garantizar la limpieza y preparación del equipo para la siguiente iteración del proceso.

Mediante la definición de cada etapa, el control de las variables involucradas y la implementación de buenas prácticas en el manejo de reactivos y equipos apuntamos a obtener resultados satisfactorios en el proceso productivo.

A continuación, se presenta el procedimiento de carga de materias primas y reactivos, así como las etapas de reacción y homogeneización. Se debe tener en cuenta el control de la temperatura durante la síntesis, ya que la cristalización del ácido acrílico podría afectar negativamente al proceso.

### **7.1. Operaciones del Proceso de Síntesis de Poliacrilamida**

#### **A. Carga de Agua y Ácido acrílico a Reactor**

Realiza la carga del agua (50% de la formulación total) desde los TKs mediante bombas centrifugas controlando cantidades con caudalímetros.

Cargar ácido acrílico (3.5 % de la formulación total) desde recinto de almacenamiento, el cual debe estar calefaccionado a 20 °C para evitar la cristalización de la M.P. (punto de fusión del ácido acrílico 14 °C)

#### **B. Neutralización con Soda Caustica**

Realizar carga de soda caustica desde TK3 mediante bombas neumáticas controlando cantidades con caudalímetro. (2% de la formulación total).

#### **C. Carga de acrilamida en polvo**

Realizar carga de acrilamida en polvo (bolsas de 25 kg). (5.5% de la formulación total)

#### **D. Inertización con N2 y carga de Iniciador**

Realizar inertización con N2 inyectado a través de 6 puntos en la base del reactor

desde TK de N2

*E. Calefacción hasta 40 - 45 °C*

Realizar lentamente la calefacción de la mezcla mediante la circulación de fluido térmico por encamisado exterior del reactor.

*F. Carga de Iniciador y Catalizador*

Realizar carga de iniciador y catalizador de forma manual por la boca superior de carga del reactor.

*G. Reacción*

Con agitación del reactor se inicia la reacción.

*H. Fin de reacción y carga de agua de dilución*

Cumplido el tiempo de reacción se realiza carga de agua de dilución para lograr concentración del 10% de poliacrilamida.

*I. Homogeneización*

Mediante agitación del reactor, realizar homogeneización de la mezcla.

*J. Descarga del Reactor*

Realizar la descarga del reactor con bombas de tornillo.

*K. Lavado de reactor*

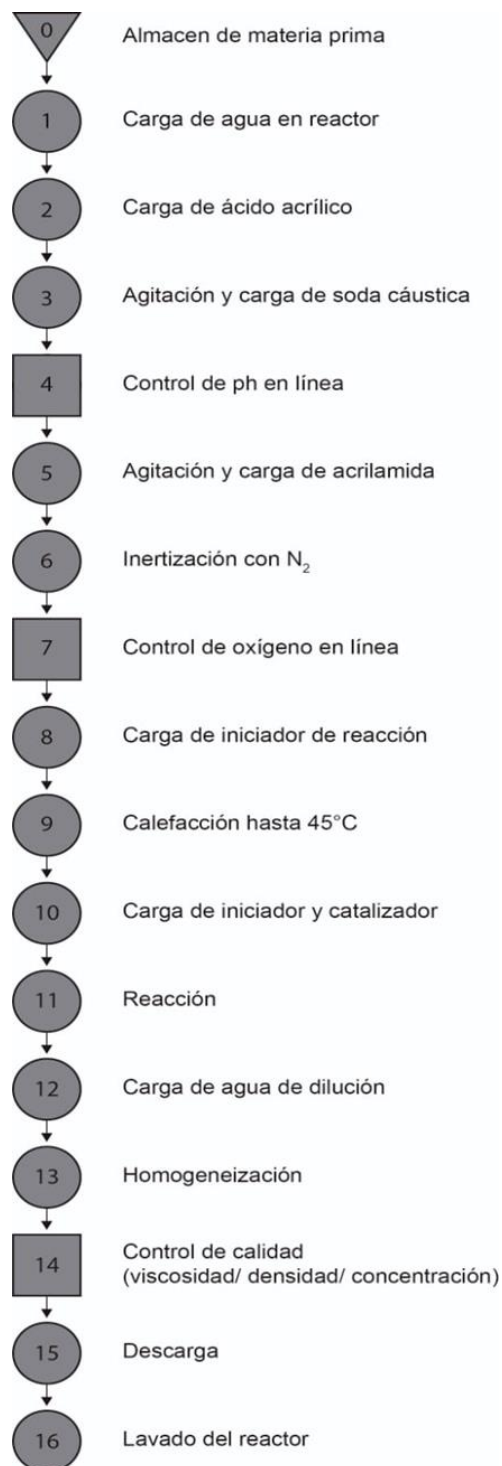
Realizar lavado de reactor y descarga de agua de lavado para nuevo ciclo de producción.

**7.2. Equipamiento de Proceso**

- Reactor 21.2 Tn completo (doble encamisado -calefacción y refrigeración; sistema de agitación; motorreductor; sello mecánico).
- Caldera Thermopac 1000 ON OFF, bomba, reservorio y chimenea.
- Enfriador de agua industrial. (Sistema de enfriamiento).
- Sistema de Bombeo General (bombas neumáticas y centrifugas)
- Sistema de descarga de reactores (bombas a tornillo)
- PLC para control y dosificador.

- Cañerías para el suministro de gas y para el proceso productivo.
- Instrumentación de planta: caudalímetros, electroválvulas, PHmetros en línea, Oxímetros en línea.
- Tableros eléctricos para la planta y depósitos.
- Tanques para almacenamiento de agua.
- Tanque de N2

### 7.3. Flujograma



### 7.4. Balances de Masa y Tiempo

Para el desarrollo de los balances se tiene en cuenta las siguientes

consideraciones productivas:

- Producción por Batch: 21.2 Tn
- Scrap: 2%
- Disponibilidad del Equipo: 93.3%

$$\text{Disponibilidad} = \frac{\text{Tiempo Disponible}}{\text{Tiempo total}} \times 100$$

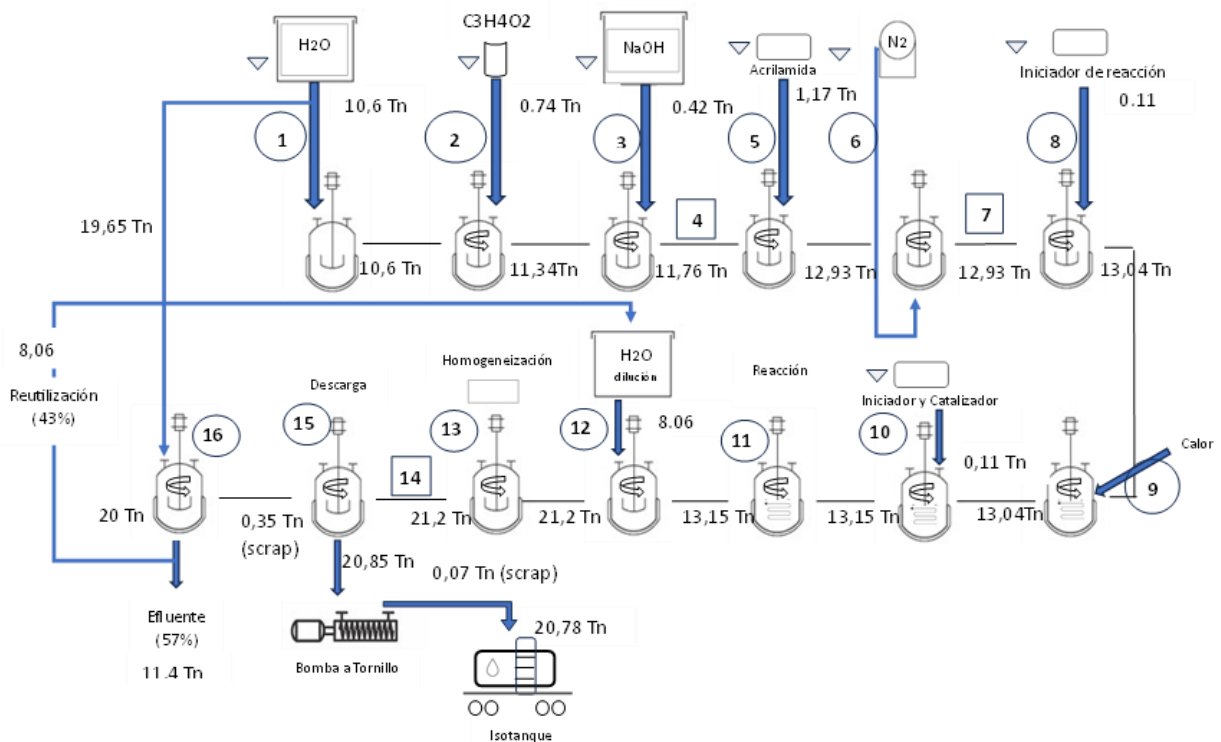
$$\text{Disponibilidad} = \frac{(24 \text{ Hs} * 30) - 48 \text{ Hs}}{24 \text{ Hs} * 30} \times 100$$

- Eficiencia Operativa: 79.2%

$$\text{Eficiencia del Tiempo Laboral} = \frac{\text{Tiempo Productivo}}{\text{Tiempo Laboral Total}} \times 100$$

$$\text{Eficiencia del Tiempo Laboral} = \frac{9,5 \text{ Hs}}{12 \text{ Hs}} \times 100$$

- Diagrama de trabajo: 12 Hs/turno; 2 días en turno mañana, 2 días en turno noche y 4 días de franco – *Convenio Nacional N° 790/21 del Sindicato del Personal de Industrias Químicas y Petroquímicas de la Ciudad de Buenos Aires y Zonas Adyacentes.*



9. Balance de masa



SIMBOLOGIA	TIEMPO		BALANCE DE MASA		TEMP °C	INTERVENCION DE PERSONAL		
	TEORICO (Hs)	TEORICO / Disp de Equipo * Ef. Oper.) (Hs)	(Tn)	%		M.O.D. (produc.)	Sup. (produc)	Tecnico (calidad)
▼								1
●	1.00	1.35	10.60	50.0%	T. amb.	1	1	
●	0.50	0.68	0.74	3.5%	T. amb.	2		
●	3.00	4.06	0.42	2.0%	T. amb.	2		
■	0.00	0.00						
●	2.00	2.71	1.17	5.5%	T. amb.	2		
●	0.50	0.68			T. amb.	2		
■		0.00						
●	0.50	0.68	0.11	0.5%	T. amb.	2		
●	1.00	1.07			45 °C	1		
●	1.00	1.35	0.11	0.5%	45 °C	2		
●	8.00	8.57			45 °C			
●	1.00	1.35	8.06	38.0%	T. amb.	1		
●	12.00	12.86			T. amb.			
■	2.00	2.71						1
●	2.50	3.38	-0.42	-2.0%	T. amb.	2		
●	7.00	9.47			T. amb.	2		
	<b>42</b>	<b>50.93</b>	<b>20.78</b>	<b>98.0%</b>				

10. Balance de tiempos

### 7.5. Cantidad Para Producir

Se tiene en cuenta para estos cálculos los números del escenario neutro detallados en la primera entrega del proyecto.

% POLIMERO POR M <sup>3</sup> DE AGUA DE FRACTURA=	0.5%		
DENSIDAD DEL POLIMERO Tn/M <sup>3</sup> =	1.06		
POLIMERO PRODUCIDO POR BACH (Tn)=	20.78		
Hs DE PRODUCCION POR BACH=	50.93		
PARTICIPACION DE MERCADO % año 1=	16.7%	equivale al abastecimiento	1 set de fractura
PARTICIPACION DE MERCADO % año 2=	16.7%	equivale al abastecimiento	1 set de fractura
PARTICIPACION DE MERCADO % año 3=	33.3%	equivale al abastecimiento	2 set de fractura
PARTICIPACION DE MERCADO % año 4=	33.3%	equivale al abastecimiento	2 set de fractura
PARTICIPACION DE MERCADO % año 5=	50.0%	equivale al abastecimiento	3 set de fractura
(POLIMEROS) DIAS LABORABLES=	355		
(FRACTURAS) DIAS LABORABLES=	355		
POR REACTOR EN Tn/Hs	0.41		

ESCENARIO: neutro

AÑO	POLIMERO UTILIZADO (Tn/AÑO)	POLIMERO UTILIZADO (Tn/DIA)	PARTICIPACION DE MERCADO	PROD. DIARIA (Tn)	CANT. DE BACH/DIA	REACTORES
2023	75,865	214	-	-	-	-
2024	83,151	234	-	-	-	-
2025	85,860	242	14,310	40.3	1.9	5
2026	85,860	242	14,310	40.3	1.9	5
2027	85,860	242	28,620	80.6	3.9	9
2028	85,860	242	28,620	80.6	3.9	9
2029	85,860	242	42,930	120.9	5.8	13

## 7.6. Materia Prima

### 7.6.1. Necesidad de Materia Prima

Se define para cada uno de los insumos necesarios para el proceso su necesidad por batch de producción y plazos de entrega para obtener el punto de pedido, asumiendo variabilidad despreciable en cada uno de los ítems necesarios para su cálculo.

	Necesidad / batch (Tn)	Consumo diario (Tn)	Consumo semanal (Tn)	Consumo mensual (Tn)	Consumo Anual (Tn)
Agua de Proceso	10,60	21,20	148,4	636,0	7526,0
Ácido Acrílico	0,74	1,48	10,4	44,5	526,8
Soda Cáustica	0,42	0,85	5,9	25,4	301,0
Acilamida	1,17	2,33	16,3	70,0	827,9
N2 (m3)	8,00	16,00	112,0	480,0	5680,0
Iniciador	0,11	0,21	1,5	6,4	75,3
Catalizador	0,11	0,21	1,5	6,4	75,3
Agua de Dilución	8,06	16,11	112,8	483,4	5719,8

### 7.6.2. Presentación de Materias Primas

Para cada una de ellas se tiene en cuenta el formato de presentación para realizar eficientemente los pedidos a lo largo del ciclo productivo del proyecto y determinar las dimensiones de los almacenes para su recepción. Esto contempla maximizar la capacidad logística para transportarla, sin que ello pueda provocar stock out o superposición de pedidos que afecten a la capacidad de los almacenes designados para su recepción. Se detalla a continuación el formato de presentación para cada uno de los ítems:

	Presentación (envase)	Consumo Diario (unidades)	Capacidad Almacenamiento (Consumo Mensual)	dimensiones almacenamiento	Superficie requerida (m2)	Niveles de estiba	Superficie requerida (m2)
Agua de Proceso	tk x 20 Tn	1,06		20 Tn (tk)			
Ácido Acrílico	tb x 0.2Tn	7,42	223 tb	56 pallet x 4 tb	66,78	2	33
Soda Cáustica	tk x 30 Tn	0,85	30 Tn	30 Tn (tk)			
Acilamida	bolsas x 0.025 Tn (25 kg)	93,28	2798 bolsas	70 pallet x 40 bolsas	83,952	2	42
N2 (m3)	tk						
Iniciador	bolsas x 0.025 Tn (25 kg)	8,48	254 bolsas	6 pallet x 40 bolsas	7,632	2	4
Catalizador	bolsas x 0.025 Tn (25 kg)	8,48	254 bolsas	6 pallet x 40 bolsas	7,632	2	4
Agua de Dilución	tk x 20 Tn	0,81	20 Tn	20 Tn (tk)			
<b>TOTAL (m2)</b>							<b>83</b>

tk: tanque  
tb: tambor

### 7.6.3. Determinación del Punto de Pedido

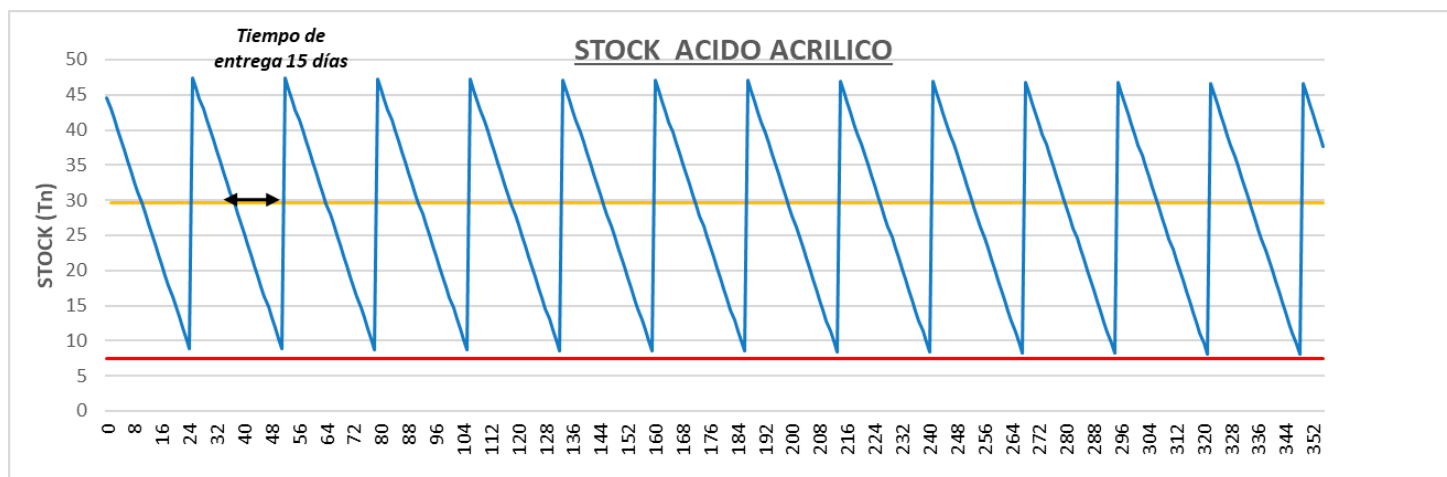
Para cada ítem se determina el nivel mínimo de existencias necesarias para cumplir los requerimientos de producción. Se desestiman niveles de variabilidad significativos para su cálculo, a través de la siguiente fórmula:

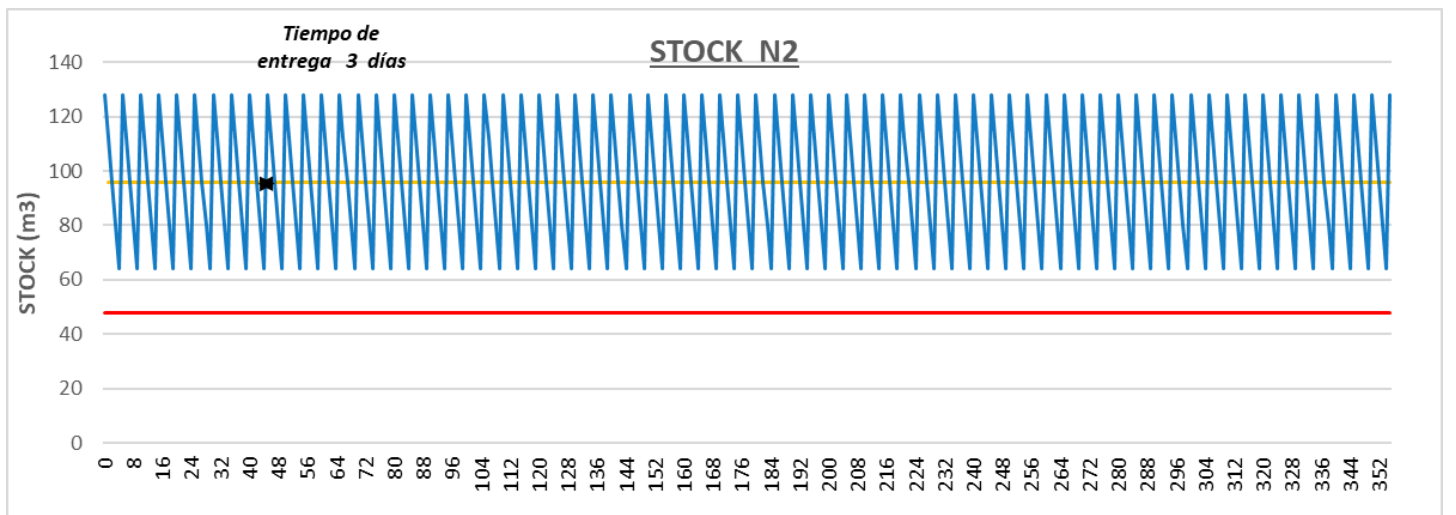
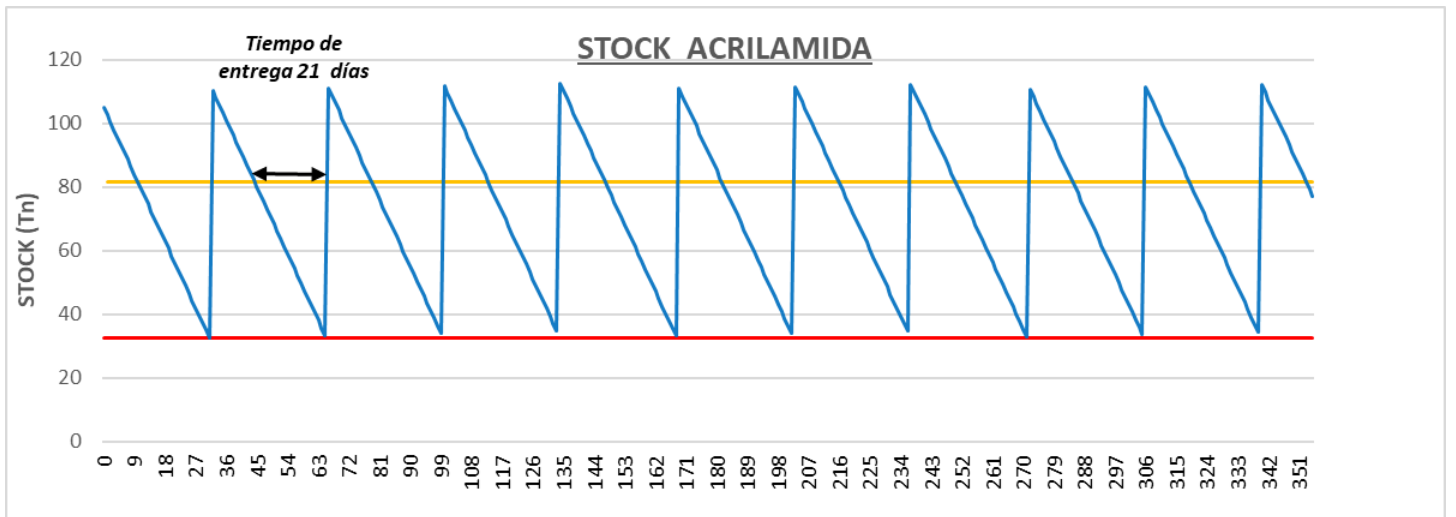
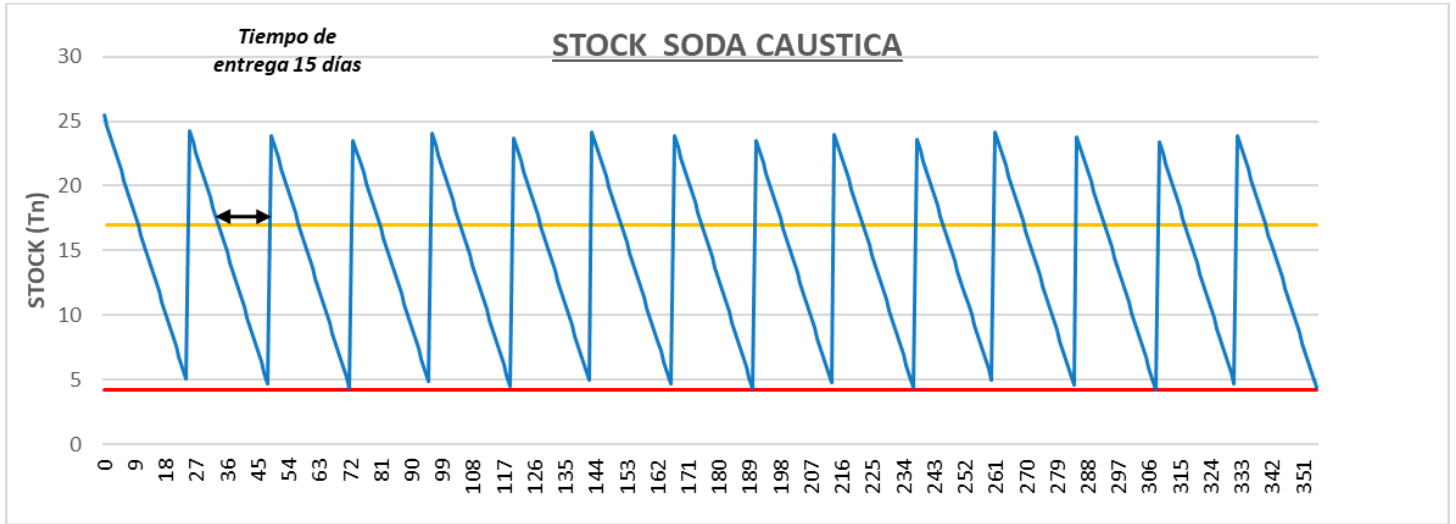
$$\text{Punto de Pedido (PP)} = \text{Plazo de Entrega} * \text{Demanda Diaria} + \text{SS}$$

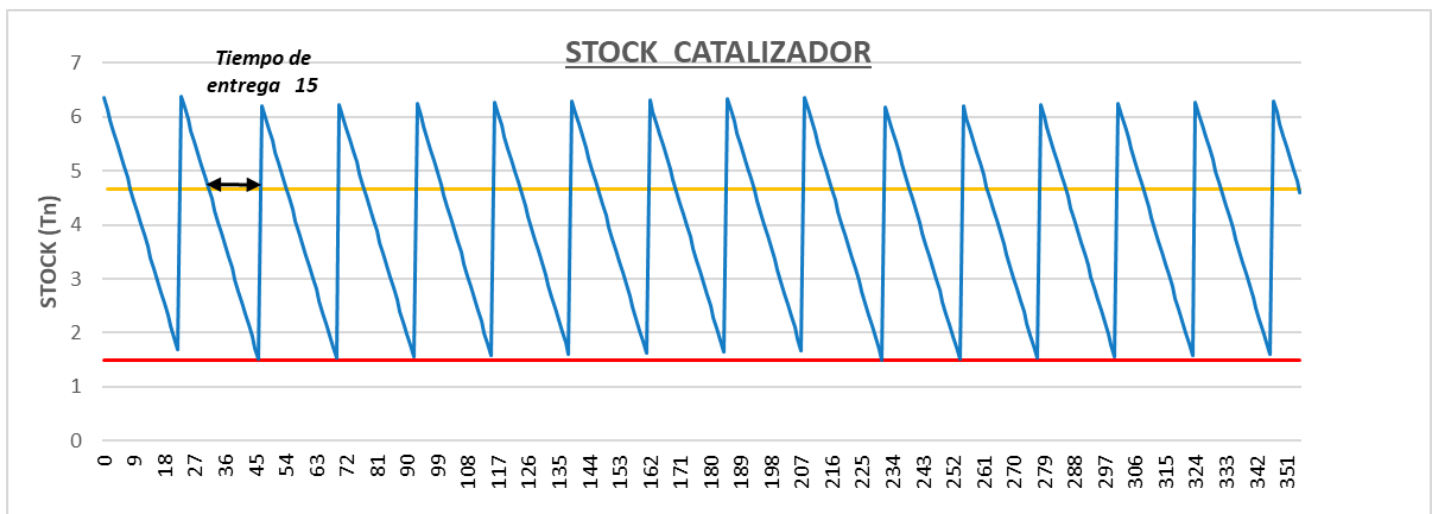
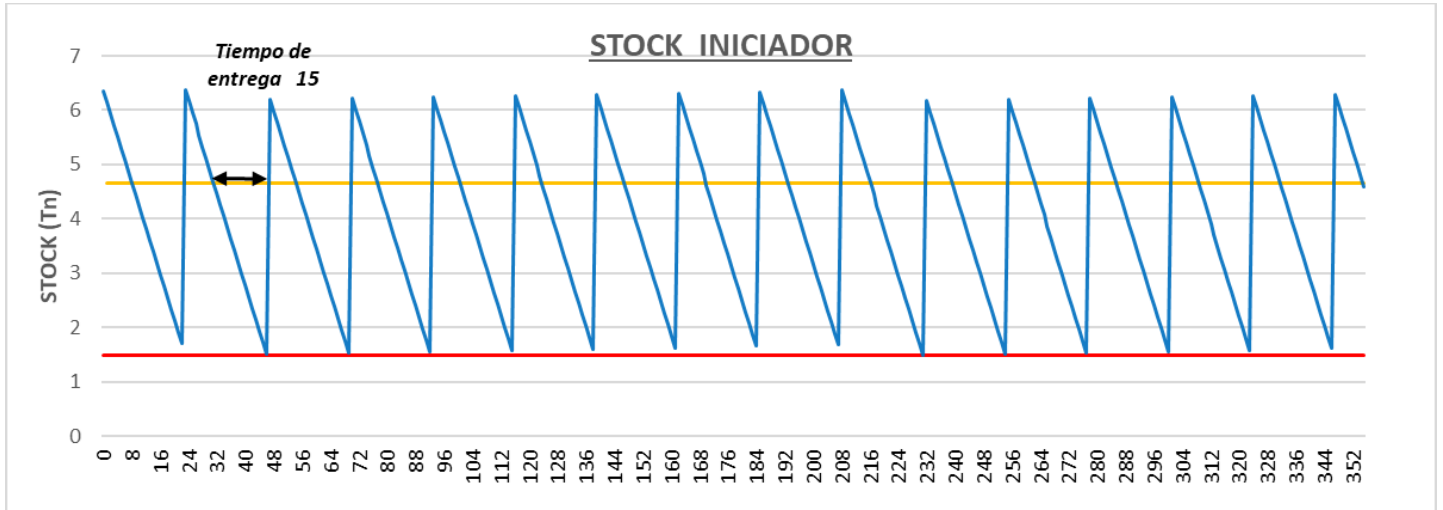
Siendo SS el stock de seguridad y teniendo en cuenta los plazos de entrega definidos se obtiene tanto el Punto de Pedido y la cantidad anual de pedidos en la siguiente tabla:

	Plazo de entrega (días)	SS (días de producción)	SS (Tn)	PP (Días)	Pedidos/ Año	Días entre pedidos	Cantidad Teórica a Pedir (Tn)	Cantidad a Pedir (envases)	Cantidad a Pedir (Tn)
Ácido Acrílico	15	5	7,4	29,7	14	25	37,1	186	40,0
Soda Cáustica	15	5	4,2	17,0	16	22	21,2	21	20,0
Acilamida	21	14	32,6	81,6	11	32	72,3	3200	80,0
N2 (m3)	3	3	48,0	96,0	71	5	64,0	1	80,0
Iniciador	15	7	1,5	4,7	16	22	4,9	196	4,9
Catalizador	15	7	1,5	4,7	16	22	4,9	196	4,9

A continuación, se detalla el perfil anual para cada una de las materias primas, indicado en cada uno de ellos las líneas correspondientes a Consumo (azul), Stock de Seguridad (roja) y Punto de pedido (amarillo).







### 7.7. Dimensionamiento de Almacenes

El dimensionamiento necesario para el almacenamiento de las Materias Primas, excluyendo los tanques de aguas de proceso, agua de lavado, Soda Caustica, y Nitrógeno, es de 85 m<sup>2</sup> útiles.

En cuanto al tanque de almacenamiento de agua de proceso; se establece una capacidad de 20 Tn (20 m<sup>3</sup>), teniendo en cuenta que el mismo se carga de manera automática con una bomba sumergible de pozo a medida que se consume el agua.

Se determina un tanque de 30 Tn de capacidad para almacenar soda caustica, dado que esta materia prima de compra a granel por hasta 28 Tn.

Para el agua de dilución (agua de lavado), se determina la instalación de un

tanque de 20 Tn de capacidad (20 m<sup>3</sup>), ya que se reutilizan 16.11 Tn / día. Y 3 tanques de agua de lavado (residual) para envío a planta de efluentes del parque industrial.

Se dispondrán 2 tanques de 20 m<sup>3</sup> de capacidad para almacenamiento de producto terminado en caso de no llegar a tiempo los isotanques. De esta manera se evitará demoras en la continuidad de los batch.

El stock de materias primas se calcula en base a los consumos necesarios para satisfacer la producción de un mes.

	Presentación (envase)	consumo unidades diario	Capacidad almacenamiento (consumo mensual en unidades)	dimensiones almacenamiento	Niveles de estiba	Superficie requerida (m <sup>2</sup> )
agua de proceso	tk x 20 Tn	1.06		20 Tn (tanque)		
ácido acrílico	tb x 0.2Tn	7.42	223 tb	56 pallet x 4 tb	2.00	33
soda caustica	tk x 30 Tn	0.03	30 Tn	30 Tn (tanque)		
acrilamida	bolsas x 0.025 Tn (25 kg)	93.28	2798 bolsas	70 pallet x 40 bolsas	2.00	42
N2 (m <sup>3</sup> )	tk					
iniciador	bolsas x 0.025 Tn (25 kg)	8.48	254 bolsas	6 pallet x 40 bolsas	2.00	4
catalizador	bolsas x 0.025 Tn (25 kg)	8.48	254 bolsas	6 pallet x 40 bolsas	2.00	4
agua de dilución	tk x 20 Tn	0.81	20 Tn	20 Tn (tanque)		

### **7.8. Metodología SLP para determinar el diseño óptimo de instalaciones**

De acuerdo con Richard Muther, creador del método SLP, la distribución en planta es el ordenamiento físico de los elementos industriales. Este ordenamiento, incluye tanto los espacios necesarios para el movimiento de materiales, almacenamiento, trabajadores indirectos y directos; y todas las otras actividades o servicios del personal, así como el trabajo en equipo.

La metodología consiste en la elaboración de un diagrama de relaciones de actividades y uno de espacios, y por último el layout del proceso. Adicionalmente se realizó el estudio de alternativas para encontrar el diseño óptimo.

En la determinación del layout se aplica el Método Systematic Layout Planing (SLP) para encontrar la mejor distribución en planta, dependiendo de la importancia de los espacios y las actividades que se realizan dentro del área de

producción. Teniendo en cuenta también, oficinas, almacén, taller de mantenimiento, dársenas de carga de producto terminado y descarga de materia prima, entre otros.

#### **7.8.1. Desarrollo del diagrama de relaciones**

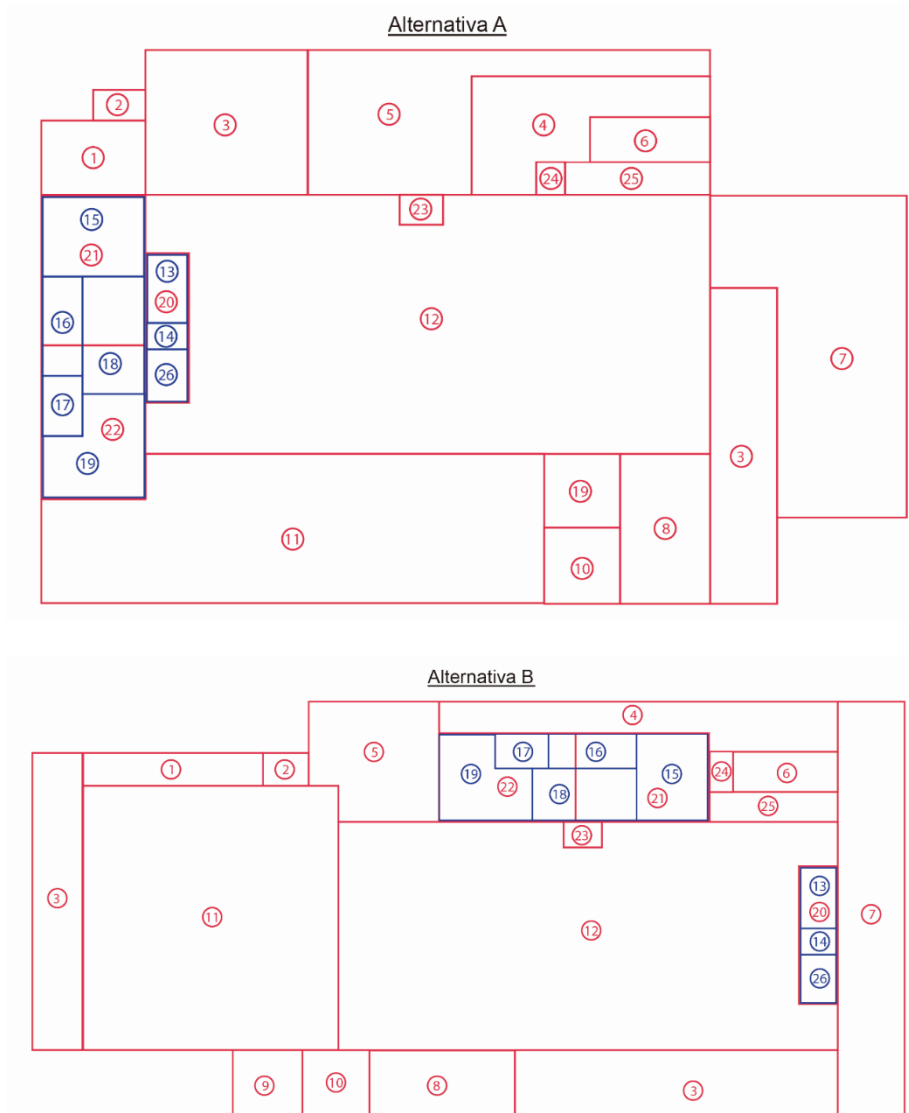
El diagrama de relaciones describe la importancia de una actividad respecto a otra.

En esta tabla, se listan las áreas de trabajo de la planta, y se relacionan en forma diagonal definiendo con letras la importancia de cada actividad. Se puede observar que las áreas que obtienen la mayor calificación son las designadas con la letra "A", disminuyendo su valor hasta las designadas con la letra "X" ponderadas con valor negativo (-) para representar las relaciones no deseables.





deseable y no la hay.



Para evaluar ambas alternativas, ponderamos de mayor a menor las adyacencias de relaciones absolutamente necesarias "A", hasta las relaciones no deseables "X".

Relación	Si es adyacente	Si no es adyacente
<b>A</b>	100	0
<b>E</b>	50	0
<b>I</b>	25	0
<b>O</b>	5	0
<b>U</b>	0	0
<b>X</b>	-100	0

En base a las adyacencias del diagrama en bloques para cada alternativa y a la ponderación realizamos nuevamente los diagramas de relaciones para elegir el layout óptimo.





### **Puntaje para alternativa B 1240**

Según la sumatoria de las relaciones de adyacencia obtenemos la alternativa A consta de un puntaje total de 2850 frente a la alternativa B que tiene un total de 1240. Por este motivo, la **alternativa A** es la más apropiada para nuestro proyecto.

En esta alternativa colocamos por seguridad y accesibilidad una calle perimetral en el área de producción, y además, consideramos los espacios para tránsito de grúas móviles ya que la nave de dicha área se construirá en su totalidad y luego se montarán los reactores en tres etapas según el crecimiento de la demanda proyectada.

Se colocaron rejillas en todos los accesos como contención para posibles derrames durante la manipulación de materia prima (área de producción, almacén, depósito de tambores en desuso y en el resto de los sectores donde puedan producirse residuos).

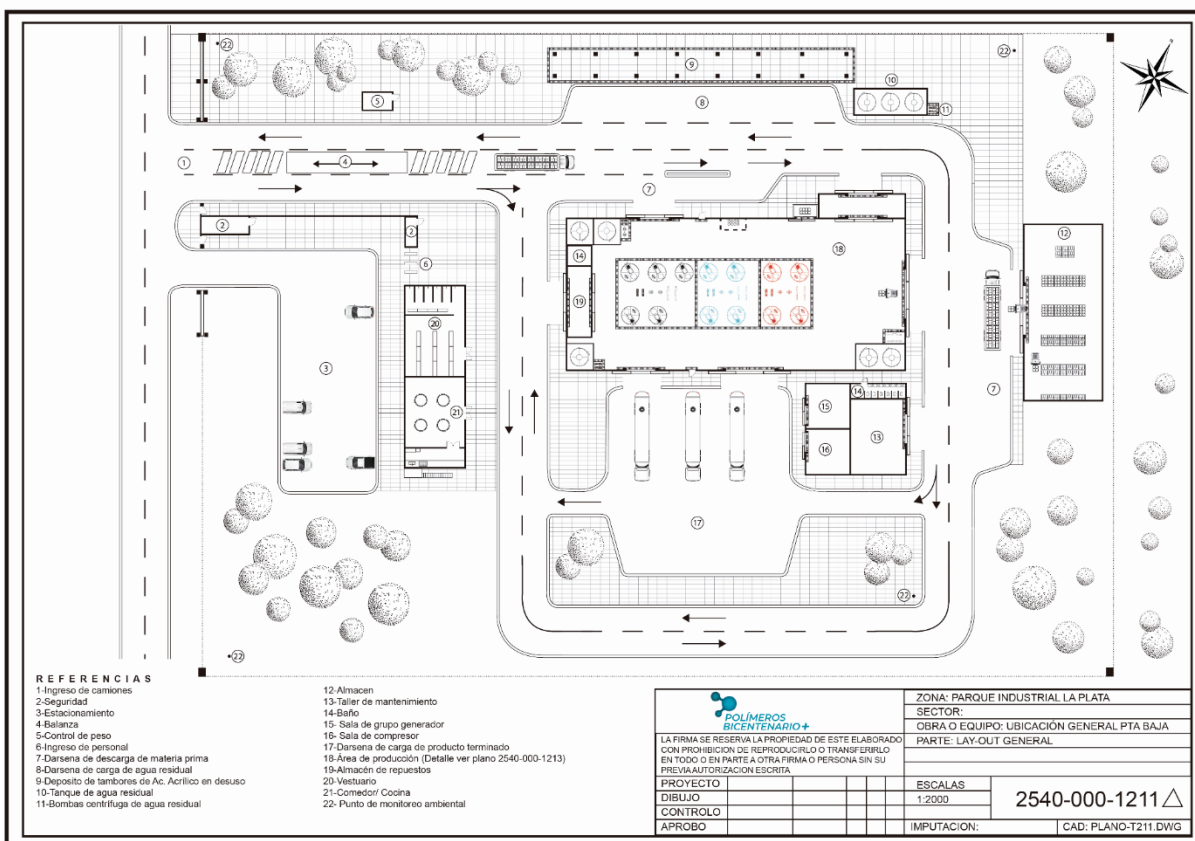
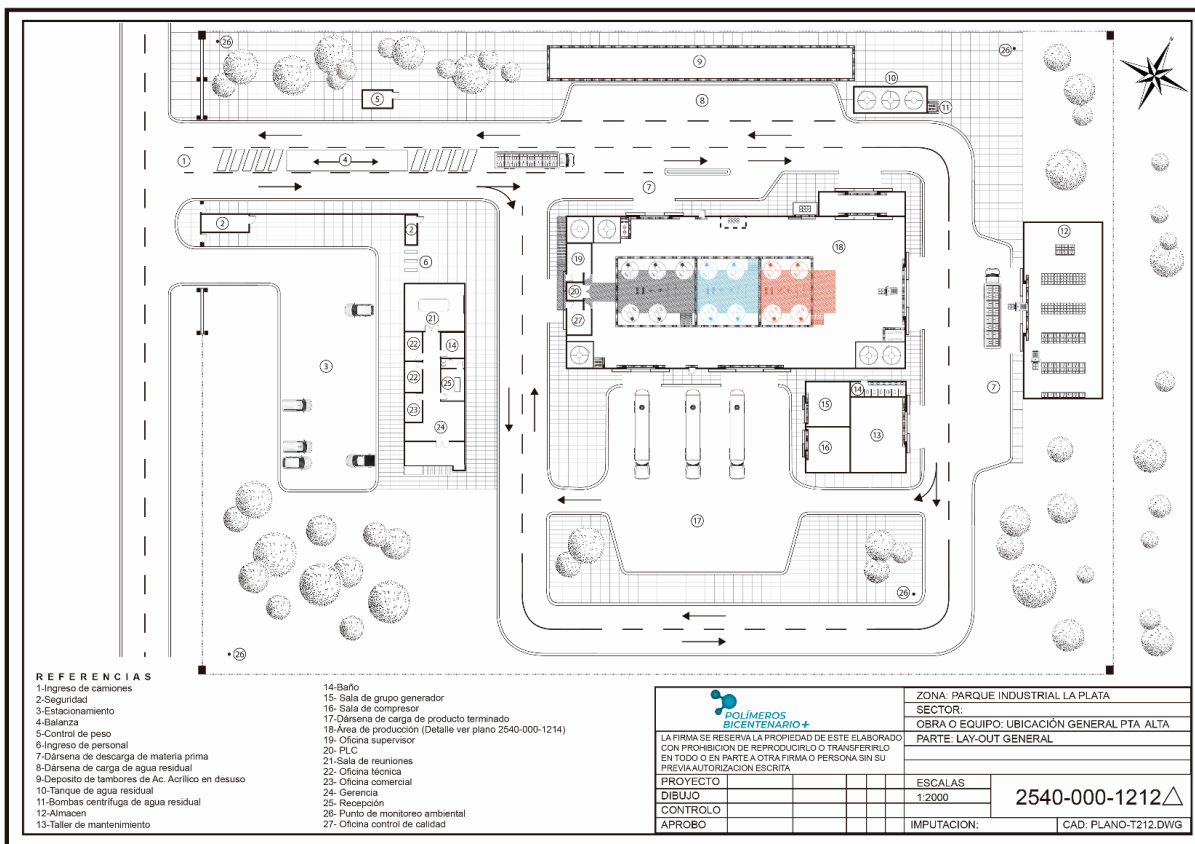
El área de producción cuenta con una plataforma en donde los operarios realizan la carga de materia prima a los reactores, dicha plataforma tiene acceso directo a la oficina del supervisor y al laboratorio de control de calidad de manera de tener un control estricto sobre el proceso y la calidad de nuestros productos.

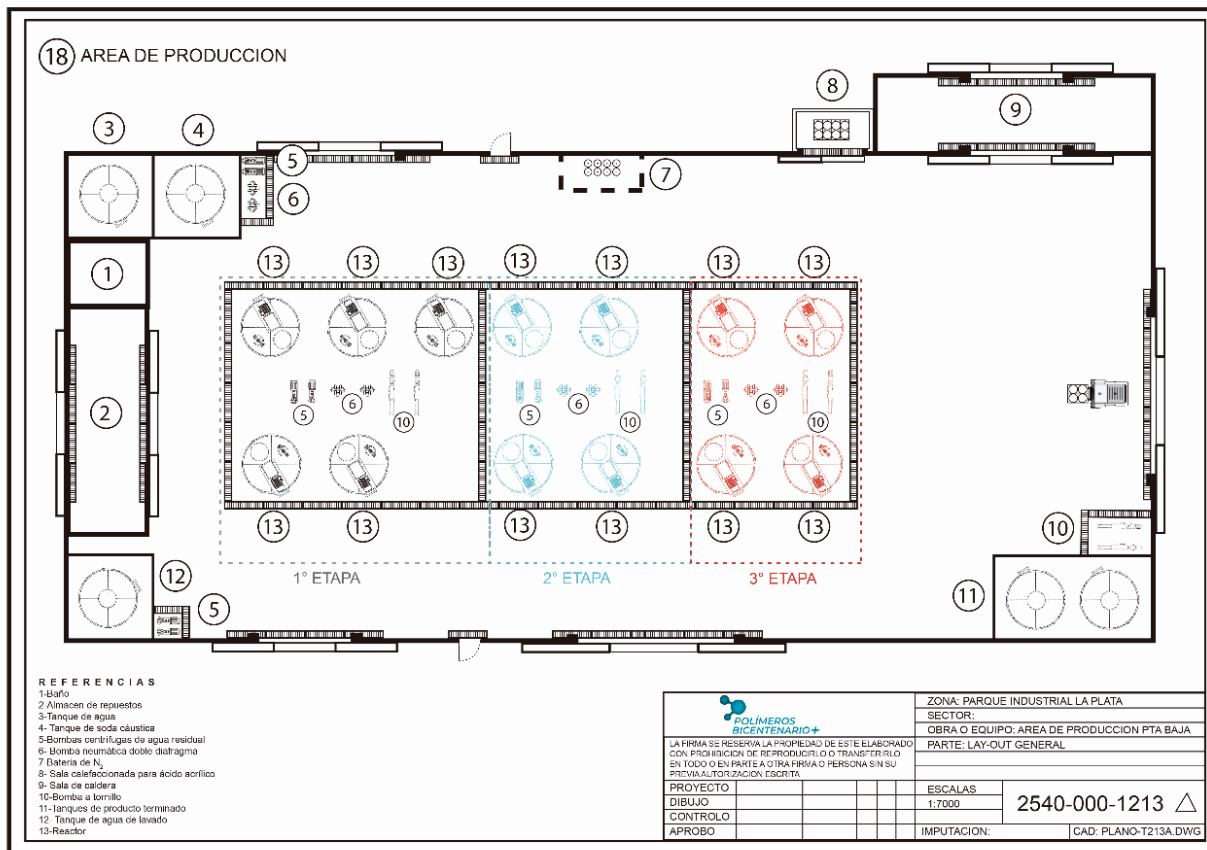
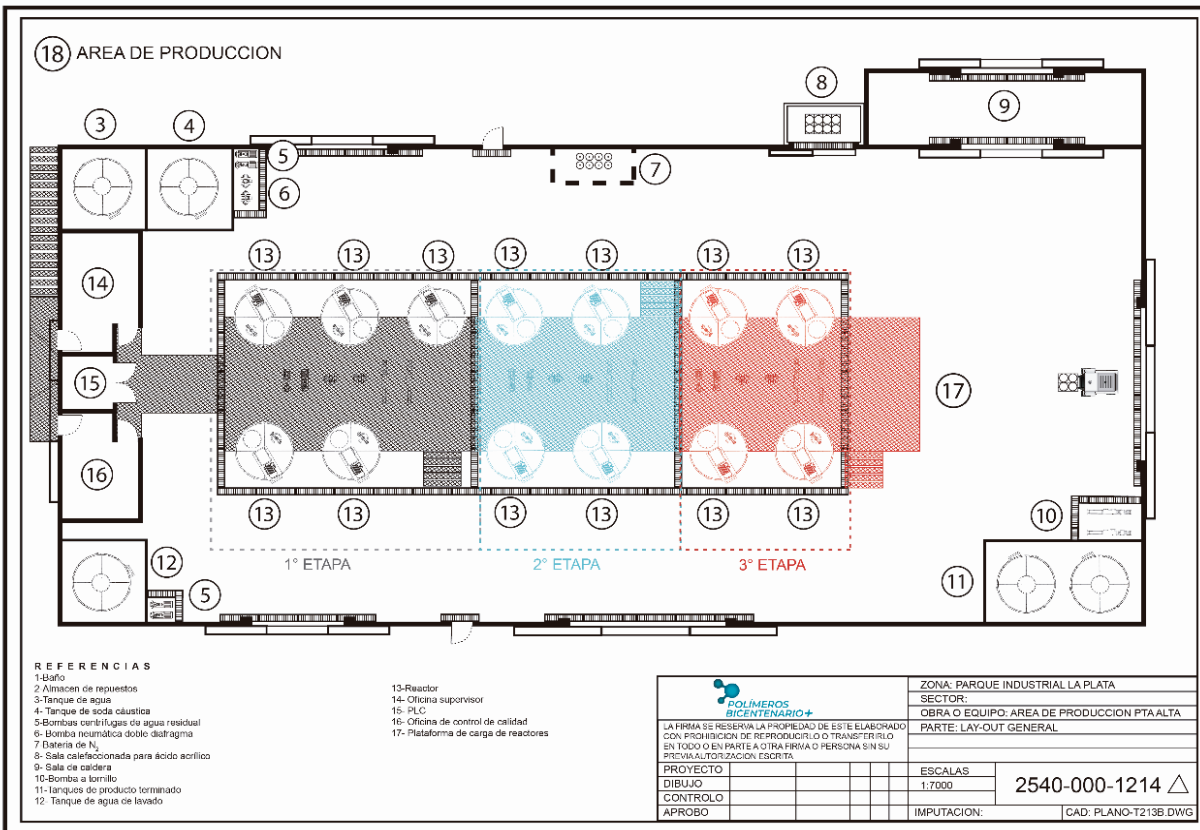
El área resultante del predio en base al layout elegido es de 15.400 m<sup>2</sup>

El área particular de cada sector se detalla en el siguiente cuadro.

- 1.** Balanza 60m<sup>2</sup>
- 2.** Control de materia prima 15m<sup>2</sup>
- 3.** Darsena de descarga de materia prima 280m<sup>2</sup>
- 4.** Darsena de carga de agua residual 172m<sup>2</sup>
- 5.** Depósito de tambores de Ac. Acrílico en desuso 300m<sup>2</sup>
- 6.** Tanque de agua residual 48 m<sup>2</sup>
- 7.** Almacén 377m<sup>2</sup>
- 8.** Taller de mantenimiento 117m<sup>2</sup>
- 9.** Sala de grupo generador 49m<sup>2</sup>
- 10.** Sala de compresor 49m<sup>2</sup>
- 11.** Darsena de carga de producto terminado 1.140m<sup>2</sup>
- 12.** Área de producción 1.400m<sup>2</sup>
- 13.** Oficina supervisor 28m<sup>2</sup>
- 14.** PLC 9m<sup>2</sup>
- 15.** Sala de reuniones 80m<sup>2</sup>
- 16.** Oficina técnica 30m<sup>2</sup>
- 17.** Oficina comercial 15m<sup>2</sup>
- 18.** Gerencia 28m<sup>2</sup>
- 19.** Recepción 51m<sup>2</sup>
- 20.** Almacén de repuestos 48m<sup>2</sup>
- 21.** Vestuario 150m<sup>2</sup>
- 22.** Comedor/ Cocina 150m<sup>2</sup>
- 23.** Bateria de N<sub>2</sub> 8m<sup>2</sup>
- 24.** Sala calefaccionada para ácido acrílico 8m<sup>2</sup>
- 25.** Sala de caldera 68m<sup>2</sup>
- 26.** Oficina control de calidad 28m<sup>2</sup>

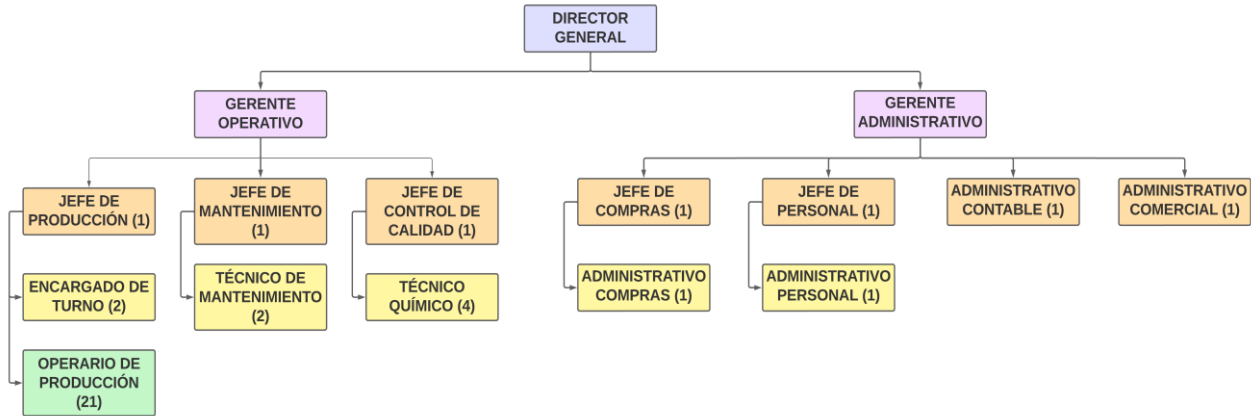
**7.8.2. Detalle del layout optimo (ampliación en anexo 11.8)**





### 7.9. Capital humano

Se establece el siguiente cronograma, indicando la cantidad de trabajadores en cada uno de los sectores definidos:



El esquema de trabajo se realiza conforme al Convenio Nacional N° 790/21 del Sindicato del Personal de Industrias Químicas y Petroquímicas de la Ciudad de Buenos Aires y Zonas Adyacentes para optimizar la productividad. Los diagramas de Gantt correspondientes al procesamiento de dos batch junto a la asignación de tareas a operarios están descritos en 71y 73, respectivamente.

- Duración del Turno: 12 horas por turno
- Rotación de Turnos: 2 días en turno mañana, 2 días en turno noche
- Descanso: 4 días de franco

	Día 1	Día 2	Día 3	Día 4	Día 5	Día 6	Día 7	Día 8	Día 9	Día 10	Día 11	Día 12	Día 13	Día 14	Día 15
<b>Diurno</b>	T1	T1	T2	T2	T3	T3	T4	T4	T1	T1	T2	T2	T3	T3	T4
<b>Nocturno</b>	T4	T4	T1	T1	T2	T2	T3	T3	T4	T4	T1	T1	T2	T2	T3
<i>Franco</i>	T3	T3	T3	T3	T1	T1	T1	T1	T3	T3	T3	T3	T1	T1	T1
<i>Franco</i>	T2	T2	T4	T4	T4	T4	T2	T2	T2	T2	T4	T4	T4	T4	T2

	Día 16	Día 17	Día 18	Día 19	Día 20	Día 21	Día 22	Día 23	Día 24	Día 25	Día 26	Día 27	Día 28	Día 29	Día 30
<b>Diurno</b>	T4	T1	T1	T2	T2	T3	T3	T4	T4	T1	T1	T2	T2	T3	T3
<b>Nocturno</b>	T3	T4	T4	T1	T1	T2	T2	T3	T3	T4	T4	T1	T1	T2	T2
<i>Franco</i>	T1	T3	T3	T3	T3	T1	T1	T1	T1	T3	T3	T3	T3	T1	T1
<i>Franco</i>	T2	T2	T2	T4	T4	T4	T4	T2	T2	T2	T2	T4	T4	T4	T4

6. Diagrama de turnos para un mes de producción



## 8. ESTUDIO LEGAL

La implantación de una planta fabril en un parque industrial para la fabricación de polímeros industriales destinados al uso en petróleo implica un proceso complejo que requiere cumplir con una serie de requisitos y regulaciones. Aquí hay una guía general de los pasos y organismos involucrados que deberías considerar:

### ✓ **Elección de la Locación (Zona Industrial):**

Seleccionar un parque industrial en La Plata que cumpla con los requisitos y zonificaciones adecuadas para la industria química. (desarrollado en el capítulo 5 del proyecto)

### ✓ **Nivel de Complejidad Ambiental (NCA) Ley N° 11459 de la provincia de Bs. As.:**

Realizar un estudio de impacto ambiental para evaluar los posibles efectos de la planta en el entorno. (desarrollado en el capítulo 6 y anexos 9.1 al 9.6 del proyecto)

### ✓ **Habilitación Municipal Ordenanza 10703**

Obtener la habilitación municipal de la ciudad de La Plata para la operación de la planta. Esto incluye la revisión de planos, zonificación y otros aspectos urbanísticos.

### ✓ **Habilitación de Bomberos:**

Cumplir con los requisitos de seguridad contra incendios y obtener la habilitación correspondiente de los bomberos locales. Cumpliendo Ley N° 19587- Decreto Reglamentario 357/79 (carga de fuego desarrollada en anexo 9.1)

### ✓ **Constitución de la Empresa: LEY DE SOCIEDADES COMERCIALES N° 19.550**

Decidir la forma legal de la empresa (cooperativa, sociedad anónima, SRL, etc.) y realizar los trámites de constitución ante el organismo correspondiente.

### ✓ **Registro Industrial de la Nación (RIN):**

Registrar la industria ante el Registro Industrial de la Nación, cumpliendo con los requisitos establecidos en la **Ley N° 19.971**

✓ **Organismos de Control Ambiental:**

Coordinar con la Autoridad del Agua (ADA) para la explotación de pozos y control de efluentes. Además, tener en cuenta las regulaciones del Ministerio de Medio Ambiente para el control de emisiones. Ley N° 11459. Radicación Industrial; Ley N° 14370. Registro de Establecimientos Industriales;

✓ **Manejo de Residuos Peligrosos:**

Cumplir con las disposiciones de la Ley N° 24.051 para el manejo de residuos peligrosos, incluyendo su disposición final.

## **9. ESTUDIO ECONÓMICO**

### **9.1. Inversión**

El presente proyecto plantea para su análisis 4 períodos fundamentales:

- Período 0: años 2023 y 2024
- Etapa 1: años 2025 y 2026
- Etapa 2: años 2027 y 2028
- Etapa 3: año 2029

Se contempla entonces, en el período 0 la mayor parte de la inversión total (78%). Luego las siguientes etapas están divididas según la expansión definida por la proyección de cantidad de fracturas y porcentaje de mercado a abastecer para un escenario neutro.

Tipo de cambio (\$/USD) = 365	Costo Unitario (USD)	Inversión (USD)			
		PERÍODO 0	ETAPA 1	ETAPA 2	ETAPA 3
<b>Activos Fijos</b>					
<b>Terreno</b>	\$ 1.386.000	\$ 1.386.000	\$ -	\$ -	\$ -
<b>Obra Civil e Instalaciones</b>	\$ 3.887.193	\$ 3.887.193	\$ -	\$ -	\$ -
<b>Maquinaria y Equipos</b>					
Reactor 1 (TNA)	\$ 210.000	\$ 210.000	\$ 210.000	\$ 210.000	\$ -
Reactor 2 (TNA)	\$ 210.000	\$ 210.000	\$ 210.000	\$ 210.000	\$ -
Reactor 3 (TNA)	\$ 210.000	\$ 210.000	\$ 210.000	\$ 210.000	\$ -
Reactor 4 (PARAVISSI)	\$ 210.000	\$ 210.000	\$ 210.000	\$ 210.000	\$ -
Reactor 5 (PARAVISSI)	\$ 210.000	\$ 210.000	\$ -	\$ -	\$ -
Compresor	\$ 28.000	\$ 56.000	\$ -	\$ -	\$ -
Caldera	\$ 50.000	\$ 100.000	\$ 50.000	\$ -	\$ -
Grupo Electrónico	\$ 174.500	\$ 174.500	\$ -	\$ -	\$ -
Bomba a Tornillo	\$ 7.500	\$ 30.000	\$ 15.000	\$ 15.000	\$ -
Bomba Centrífuga	\$ 500	\$ 4.000	\$ 1.000	\$ 1.000	\$ -
Bomba S416/20 7,5 hp (sumergible)	\$ 6.200	\$ 6.200	\$ -	\$ -	\$ -
Bomba neumática 2 diafragma	\$ 5.300	\$ 21.200	\$ 10.600	\$ 10.600	\$ -
<b>Instrumental</b>					
PLC	\$ 18.402	\$ 18.402	\$ -	\$ -	\$ -
Caudalímetro en Línea	\$ 3.800	\$ 19.000	\$ 15.200	\$ 15.200	\$ -
pHímetro en Línea	\$ 4.200	\$ 21.000	\$ 16.800	\$ 16.800	\$ -
Viscosímetro	\$ 7.200	\$ 14.400	\$ -	\$ -	\$ -
Iluminación	\$ 30.000	\$ 30.000	\$ -	\$ -	\$ -
Autoelevador (3 Ltrs/Hs)	\$ 23.500	\$ 23.500	\$ -	\$ -	\$ -
Balanza (camiones - instalada)	\$ 140.000	\$ 140.000	\$ -	\$ -	\$ -
Tanque de Agua de Proceso	\$ 6.030	\$ 6.030	\$ 6.030	\$ -	\$ -
Tanque de Agua de Dilución	\$ 6.030	\$ 24.120	\$ 6.030	\$ 6.030	\$ -
Tanque de Producto Terminado	\$ 6.030	\$ 12.060	\$ -	\$ -	\$ -
Tanque de Soda Caústica	\$ 30.000	\$ 30.000	\$ 30.000	\$ -	\$ -
Moviliario	\$ 30.000	\$ 30.000	\$ -	\$ -	\$ -
<b>Activos Nominales</b>					
Gastos Montaje Maquinaria		\$ 162.937	\$ 89.159	\$ 81.417	\$ -
Estudios y Consultoría		\$ 212.508	\$ 29.720	\$ 27.139	\$ -
Gastos Preoperativos Financieros		\$ 1.062.541	\$ 148.599	\$ 135.695	\$ -
Gastos Preoperativos		\$ 18.104	\$ 9.907	\$ 9.046	\$ -
<b>TOTAL (USD)</b>		<b>\$ 8.539.695</b>	<b>\$ 1.268.045</b>	<b>\$ 1.157.926</b>	<b>\$ -</b>
<b>TOTAL INVERSIÓN (USD)</b>		<b>\$</b>			<b>10.965.666</b>

Ilustración 11. Inversiones en activos por etapa

El siguiente cuadro de inversiones total refleja las inversiones en capital realizadas según Ilustración 11 y las reinversiones necesarias debido a depreciaciones y amortizaciones.

	Período 0		ETAPA 1		ETAPA 2		ETAPA 3
	2023	2024	2025	2026	2027	2028	2029
<b>ACTIVOS FIJOS</b>							
Terreno	\$ -	\$ 1.386.000		\$ -		\$ -	
Obra Civil e Instalaciones	\$ -	\$ 3.887.193		\$ -		\$ -	
Maquinaria y Equipos							
Reactor 1 (TNA)	\$ -	\$ 210.000		\$ 210.000		\$ 315.000	
Reactor 2 (TNA)	\$ -	\$ 210.000		\$ 210.000		\$ 420.000	
Reactor 3 (TNA)	\$ -	\$ 210.000		\$ 210.000		\$ 420.000	
Reactor 4 (PARAVISSI)	\$ -	\$ 210.000		\$ 210.000		\$ 315.000	
Reactor 5 (PARAVISSI)	\$ -	\$ 210.000		\$ -		\$ -	
Compresor	\$ -	\$ 56.000		\$ -		\$ -	
Caldera	\$ -	\$ 100.000		\$ 50.000		\$ -	
Grupo Electrógono	\$ -	\$ 174.500		\$ -		\$ -	
Bomba a Tornillo	\$ -	\$ 30.000		\$ 15.000		\$ 30.000	
Bomba Centrífuga	\$ -	\$ 4.000		\$ 1.000		\$ 2.000	
Bomba S416/20 7,5 hp (sumergible)	\$ -	\$ 6.200		\$ -		\$ -	
Bomba neumática 2 diafragma	\$ -	\$ 21.200		\$ 10.600		\$ 21.200	
Instrumental							
PLC	\$ -	\$ 18.402		\$ -		\$ -	
Caudalímetro en Línea	\$ -	\$ 19.000		\$ 15.200		\$ 30.400	
pHímetro en Línea	\$ -	\$ 21.000		\$ 16.800		\$ 33.600	
Viscosímetro	\$ -	\$ 14.400		\$ -		\$ -	
Iluminación	\$ -	\$ 30.000		\$ -		\$ -	
Autoelevador (3 Ltrs/Hs)	\$ -	\$ 23.500		\$ -		\$ -	
Balanza (camiones - instalada)	\$ -	\$ 140.000		\$ -		\$ -	
Tanque de Agua de Proceso	\$ -	\$ 6.030		\$ 6.030		\$ -	
Tanque de Agua de Dilución	\$ -	\$ 24.120		\$ 6.030		\$ 12.060	
Tanque de Producto Terminado	\$ -	\$ 12.060		\$ -		\$ -	
Tanque de Soda Caústica	\$ -	\$ 30.000		\$ 30.000		\$ -	
Moviliario	\$ -	\$ 30.000		\$ -		\$ -	
<b>CAPEX</b>	\$ -	\$ 674.436,77	\$ 674.436,77	\$ 674.436,77	\$ 675.128,55	\$ 674.436,77	\$ 674.436,77
<b>ACTIVOS NOMINALES</b>							
Gastos Montaje Maquinaria	\$ -	\$ 162.937		\$ 89.159		\$ -	
Estudios y Consultoría	\$ -	\$ 212.508		\$ 29.720		\$ -	
Gastos Preoperativos Financieros	\$ -	\$ 1.062.541		\$ 148.599		\$ -	
Gastos Preoperativos	\$ -	\$ 18.104		\$ 9.907		\$ -	
<b>TOTAL NETO IVA</b>	\$ -	\$ 9.214.132	\$ 674.437	\$ 1.942.482	\$ 675.129	\$ 2.273.697	\$ 674.437
IVA	\$ -	\$ 1.901.274	\$ 141.632	\$ 392.318	\$ 141.777	\$ 477.476	\$ 141.632
<b>TOTAL INVERSIÓN</b>	\$ -	\$ 11.115.406	\$ 816.068	\$ 2.334.800	\$ 816.906	\$ 2.751.173	\$ 816.068

Montos en U\$D

Ilustración 12. Cuadro de inversiones total

El flujo de egresos tanto durante el período 0 como durante las siguientes dos etapas evoluciona de forma porcentual según lo detallado en el siguiente cuadro, teniendo en cuenta períodos de fabricación de las maquinarias, acuerdos con consultoría y tiempos necesarios para cumplir a tiempo con la expansión.

INVERSIÓN MENSUAL (PER. 0) %

	Mes																								
	1	2	3	4	5	6	7	8	9	10	11	12	13	14	15	16	17	18	19	20	21	22	23	24	
<b>Terreno</b>													100%												
<b>Obra Civil e Instalaciones</b>													1%	3%	5%	2%	9%	11%	15%	18%	14%	12%	7%	3%	
<b>Maquinaria y Equipos</b>																									
Reactor 1 (TNA)													50%			50%									
Reactor 2 (TNA)																50%									
Reactor 3 (TNA)																			50%			50%			
Reactor 4 (PARAVISSI)													50%			50%									
Reactor 5 (PARAVISSI)																50%			50%						
Compresor																						50%	50%		
Caldera																			50%		50%				
Grupo Electrónico																				50%		50%			
Bomba a Tornillo																								100%	
Bomba Centrífuga																								100%	
Bomba S416/20 7,5 hp (sumergible)																								100%	
Bomba neumática 2 diafragma																								100%	
<b>Instrumental</b>																									
PLC																				50%			50%		
Caudalímetro en Línea																							100%		
pHímetro en Línea																							100%		
Viscosímetro																							100%		
Iluminación																									
Autoelevador (3 Ltrs/Hs)																		100%						100%	
Balanza (camiones - instalada)																50%				50%					
Tanque de Agua de Proceso																							100%		
Tanque de Agua de Dilución																							100%		
Tanque de Producto Terminado																							100%		
Tanque de Soda Caústica																							100%		
Moviliario																				50%	10%	10%	10%	20%	
<b>Gastos Montaje Maquinaria</b>																5%	5%	10%	5%	5%	25%	25%	10%	10%	
<b>Estudios y Consultoría</b>	50%												50%												
<b>Gastos Preoperativos Financieros</b>													12%	5%	5%	10%	10%	6%	6%	6%	10%	10%	10%	10%	
<b>Gastos Preoperativos</b>															10%	10%	10%	10%	10%	10%	10%	10%	10%	10%	
<b>Intereses y comisiones financieras</b>																									
<b>IVA</b>																									

Ilustración 13. Porcentajes de desembolso mensuales para cada tipo de inversión

## 9.2. Producción y costos directos

Dadas las proyecciones descritas en 4.4 para el escenario neutro, se tienen los siguientes ingresos y egresos por Tn de polímero vendido.

	Período 0		ETAPA 1		ETAPA 2		ETAPA 3
	2023	2024	2025	2026	2027	2028	2029
<b>Polímero Demandado (Tn/Año) *</b>			14.310	14.310	28.620	28.620	42.930
<b>Precio Venta (U\$/kg)</b>			\$ 1,01	\$ 1,01	\$ 1,01	\$ 1,01	\$ 1,01
<b>INGRESO POR VENTAS (U\$D)</b>			\$ 14.467.991,46	\$ 14.467.991,46	\$ 28.935.982,92	\$ 28.935.982,92	\$ 43.403.974,38
Acido acrílico			\$ 2.484.216,00	\$ 2.484.216,00	\$ 4.968.432,00	\$ 4.968.432,00	\$ 7.452.648,00
Soda Cáustica			\$ 73.553,40	\$ 73.553,40	\$ 147.106,80	\$ 147.106,80	\$ 220.660,20
Acilamida			\$ 646.876,40	\$ 646.876,40	\$ 1.293.752,79	\$ 1.293.752,79	\$ 1.940.629,19
N2 (m3)			\$ 35.839,25	\$ 35.839,25	\$ 71.678,50	\$ 71.678,50	\$ 107.517,75
Iniciador			\$ 211.072,50	\$ 211.072,50	\$ 422.145,00	\$ 422.145,00	\$ 633.217,50
Catalizador			\$ 132.367,50	\$ 132.367,50	\$ 264.735,00	\$ 264.735,00	\$ 397.102,50
MOD			\$ 326.714,58	\$ 326.714,58	\$ 653.429,16	\$ 653.429,16	\$ 980.143,74
Energía Eléctrica			\$ 38.648,39	\$ 38.648,39	\$ 77.296,79	\$ 77.296,79	\$ 115.945,18
<b>COSTOS DIRECTOS (U\$D)</b>			\$ 3.949.288,02	\$ 3.949.288,02	\$ 7.898.576,04	\$ 7.898.576,04	\$ 11.847.864,05

### 14. Costos directos de producción

El costo variable resulta en 0,28 U\$/kg polímero producido. Se tiene como referencia para el caso del nitrógeno utilizado como insumo una densidad equivalente a 1,2508 kg/m<sup>2</sup>. Para los demás insumos y materias primas los costos unitarios son los siguientes:

Materias Primas	Cons. Espec.	Costo (U\$D/kg)	Aplic. IVA	Alíc. IVA	Costo U\$D/kg	IVA
Agua de Proceso	0,500	\$ -		21%	\$ -	\$ -
Acido acrílico	0,035	\$ 4,96	100%	21%	\$ 0,17	\$ 0,036
Soda Cáustica	0,020	\$ 0,26	100%	21%	\$ 0,01	\$ 0,001
Acilamida	0,055	\$ 0,82	100%	21%	\$ 0,05	\$ 0,009
N2 (m3)	0,00048	\$ 5,20	100%	21%	\$ 0,00250	\$ 0,001
Iniciador	0,005	\$ 2,95	100%	21%	\$ 0,0148	\$ 0,003
Catalizador	0,005	\$ 1,85	100%	21%	\$ 0,009	\$ 0,002
MOD	1,000	\$ 0,02	100%	21%	\$ 0,02	\$ 0,005
Energía Eléctrica	0,118	\$ 0,02	100%	27%	\$ 0,003	\$ 0,001

#### 15. Consumos específicos de materia prima

### 9.3. Gastos de fabricación, comercialización y administración

Los siguientes gastos están expresados en pesos argentinos. Para el proyecto se tiene en cuenta en el valor de fletes la utilización para comercialización del polímero dos fletes diarios, teniendo como referencia un valor de un millón de pesos por flete. Debido a la cantidad proyectada, para las etapas 2 y 3 del proyecto se tiene una utilización de 4 y 6 fletes diarios respectivamente. Se tienen en cuenta 355 días de producción anual.

Gs. Generales Fabricación	ETAPA 1		ETAPA 2		ETAPA 3
	2025	2026	2027	2028	2029
Insumos Laboratorio	3.600.000	3.600.000	3.600.000	3.600.000	3.600.000
Gs. Varios Mantenimiento	1.680.000	1.680.000	1.680.000	1.680.000	1.680.000
Gas	120.000	120.000	120.000	120.000	120.000
Art. Limpieza	168.000	168.000	168.000	168.000	168.000
Alquiler					
Energía Eléctrica	19.539.853	19.539.853	33.616.846	33.616.846	47.767.581
Personal	87.971.918	87.971.918	87.971.918	87.971.918	87.971.918
<i>Subtotal I</i>	<i>113.079.771</i>	<i>113.079.771</i>	<i>127.156.764</i>	<i>127.156.764</i>	<i>141.307.499</i>
<b>Gs.Comercialización</b>					
Fletes (como % sobre Ventas Netas de IVA)	710.000.000	710.000.000	1.420.000.000	1.420.000.000	2.130.000.000
Publicidad	24.000.000	24.000.000	24.000.000	24.000.000	24.000.000
Comunicaciones	72.000	72.000	72.000	72.000	72.000
Personal	7.917.473	7.917.473	7.917.473	7.917.473	7.917.473
<i>Subtotal II</i>	<i>741.989.473</i>	<i>741.989.473</i>	<i>1.451.989.473</i>	<i>1.451.989.473</i>	<i>2.161.989.473</i>
<b>Gs. Administración</b>					
Papelera y útiles	240.000	240.000	240.000	240.000	240.000
Seguros y ART	288.000	288.000	288.000	288.000	288.000
Art.Limpieza	120.000	120.000	120.000	120.000	120.000
Telefonía	120.000	120.000	120.000	120.000	120.000
Gas	72.000	72.000	72.000	72.000	72.000
Personal	23.752.418	23.752.418	23.752.418	23.752.418	23.752.418
Tasa y contribuciones					
<i>Subtotal III</i>	<i>24.592.418</i>	<i>24.592.418</i>	<i>24.592.418</i>	<i>24.592.418</i>	<i>24.592.418</i>
<b>Total Costos Indirectos (\$ Neto de IVA)</b>	<b>879.661.662</b>	<b>879.661.662</b>	<b>1.603.738.654</b>	<b>1.603.738.654</b>	<b>2.327.889.389</b>
<i>Montos en pesos</i>					

### 9.4. Costos de Mano de Obra Directa y Personal

La composición de sueldos está descripta en pesos, para un período de 355 días laborables al año, teniendo en cuenta la categorización del convenio correspondiente<sup>1</sup> y resultando en un promedio de 8.333 \$/Tn de polímero

<sup>1</sup> Convenio Nacional N° 790/21 del Sindicato del Personal de Industrias Químicas y Petroquímicas de la Ciudad de Buenos Aires y Zonas Adyacentes

producido teniendo en cuenta el siguiente listado de capital humano.

	Sueldo Bruto	Asignación Familiar	Aportes	OS	Seguro	Aguinaldo	Vacaciones
		9%	13%	6%	2%		
<i>Director General</i>	\$ 1.300.000	\$ 117.000	\$ 169.000	\$ 78.000	\$ 26.000	\$ 140.833	\$ 128.917
<i>Gerente Operativo</i>	\$ 1.150.000	\$ 103.500	\$ 149.500	\$ 69.000	\$ 23.000	\$ 124.583	\$ 114.042
<i>Jefe de Producción</i>	\$ 600.000	\$ 54.000	\$ 78.000	\$ 36.000	\$ 12.000	\$ 65.000	\$ 59.500
<i>Jefe de Mantenimiento</i>	\$ 600.000	\$ 54.000	\$ 78.000	\$ 36.000	\$ 12.000	\$ 65.000	\$ 59.500
<i>Jefe de Control de Calidad</i>	\$ 500.000	\$ 45.000	\$ 65.000	\$ 30.000	\$ 10.000	\$ 54.167	\$ 49.583
<i>Encargado de Turno</i>	\$ 450.000	\$ 40.500	\$ 58.500	\$ 27.000	\$ 9.000	\$ 48.750	\$ 44.625
<i>Téc. Mantenimiento</i>	\$ 400.000	\$ 36.000	\$ 52.000	\$ 24.000	\$ 8.000	\$ 43.333	\$ 39.667
<i>Téc. Químico</i>	\$ 450.000	\$ 40.500	\$ 58.500	\$ 27.000	\$ 9.000	\$ 48.750	\$ 44.625
<i>Operario Producción</i>	\$ 350.000	\$ 31.500	\$ 45.500	\$ 21.000	\$ 7.000	\$ 37.917	\$ 34.708
<i>Gerente Administrativo</i>	\$ 1.150.000	\$ 103.500	\$ 149.500	\$ 69.000	\$ 23.000	\$ 124.583	\$ 114.042
<i>Jefe de Compras</i>	\$ 600.000	\$ 54.000	\$ 78.000	\$ 36.000	\$ 12.000	\$ 65.000	\$ 59.500
<i>Jefe de Personal</i>	\$ 600.000	\$ 54.000	\$ 78.000	\$ 36.000	\$ 12.000	\$ 65.000	\$ 59.500
<i>Administrativo Contable</i>	\$ 450.000	\$ 40.500	\$ 58.500	\$ 27.000	\$ 9.000	\$ 48.750	\$ 44.625
<i>Administrativo Comercial</i>	\$ 450.000	\$ 40.500	\$ 58.500	\$ 27.000	\$ 9.000	\$ 48.750	\$ 44.625
<i>Administrativo de Compras</i>	\$ 450.000	\$ 40.500	\$ 58.500	\$ 27.000	\$ 9.000	\$ 48.750	\$ 44.625
<i>Administrativo Personal</i>	\$ 450.000	\$ 40.500	\$ 58.500	\$ 27.000	\$ 9.000	\$ 48.750	\$ 44.625

#### 16. Descriptivo de Sueldo Neto en pesos argentinos

Dadas las características del proceso productivo y atendiendo a las necesidades de rotación para los puestos de trabajo ligados a la producción se disponen 4 turnos de 6 hs cada uno.

	T1	T2	T3	T4
<i>Director General</i>	1			
<i>Gerente Operativo</i>	1			
<i>Jefe de Producción</i>	1			
<i>Jefe de Mantenimiento</i>	1			
<i>Jefe de Control de Calidad</i>	1			
<i>Encargado de Turno</i>	1	1	1	1
<i>Téc. Mantenimiento</i>	2	2	2	2
<i>Téc. Químico</i>	1	1	1	1
<i>Operario Producción</i>	7	7	7	7
<i>Gerente Administrativo</i>	1			
<i>Jefe de Compras</i>	1			
<i>Jefe de Personal</i>	1			
<i>Administrativo Contable</i>	1			
<i>Administrativo Comercial</i>	1			
<i>Administrativo de Compras</i>	1			
<i>Administrativo Personal</i>	1			
	23	11	11	11

#### 17. Descripción de necesidad de capital humano por turno

Esto da como resultado un total de 438.100.150,68 \$/año en costos asociados a mano de obra directa y personal, un equivalente a 1.200.274 U\$D anuales para el tipo de cambio propuesto para el análisis.

### 9.5. Costos de Energía Eléctrica

Los cálculos de estos costos se desarrollan en pesos argentinos. Se tiene en cuenta el tarifario publicado por EDELAP S.A. en el mes de noviembre para el primer año del período 0. Siendo en dicho período la potencia instalada de 374

kVA, corresponde una tarifa T3. La información necesaria para calcular estos costos se encuentra en la siguiente tabla:

Costo Energía (\$/kWh) =	8,33
Cargo Fijo \$/mes =	60.416,77
Coseno q =	0,9
Hs funcionam./día =	24
Días mensuales =	29,58
Administr. días/mes =	21
Total Energía Consumida del Proyecto (kWh) =	52451,27

18. Datos de entrada para cálculo de Energía Eléctrica

Los consumos energéticos individuales de cada equipo e instrumental, junto a la cantidad necesaria de cada uno de ellos por etapa del proyecto se tienen en cuenta según el siguiente cuadro:

Equipo	KVA unitario	ETAPA		
		Etapa 1	Etapa 2	Etapa 3
Reactor	53,340	5	9	13
Compresor	11,000	2	2	2
Caldera	1,162	2	2	3
Bomba a tornillo	10,000	4	6	8
Bomba centrífuga	3,500	8	10	12
Bomba S416/20 7,5 hp (sumergible)	5,600	1	1	1
<b>Instrumental</b>				
Autoelevador (3 Ltrs/Hs)	0,030	1	1	1
Moviliario	10	1	1	1

Tabla 7. Potencia Nominal para cada equipo y maquinaria

La estructura de cálculo está descrita como ejemplo de la etapa 2 en 11.5, siendo equivalente para las demás etapas. El total diario de energía consumido junto al Costos Anual de Energía Eléctrica en cada una es:

**Etapa 1**

6.651 (kWh/día) - 19.539.853 (\$)

**Etapa 2**

11.443 (kWh/día) - 33.616.845 (\$)

**Etapa 3**

16.261 (kWh/día) – 47.767.580 (\$)

**9.6. Capital de Trabajo**

Se define una política de comercialización, para 355 días laborables anuales.



	Período 0		ETAPA 1		ETAPA 2		ETAPA 3	
	2023	2024	2025	2026	2027	2028	2029	
<b>Activo Corriente Operativo</b>								
Disponibilidades mínimas caja y Bancos	0	0,5	0,5	0,5	0,5	0,5	0,5	días de venta
Crédito a Compradores Mercado Interno	0	15	15	15	15	15	15	días de costo prod.
Mora Crédito Compradores Merc. Interno		2%	2%	2%	2%	2%	2%	% sobre monto acordado
Stock Productos Terminados		7	7	7	7	7	7	días de costo prod.
Stock MP	30	30	30	30	30	30	30	días de consumo
Stock materiales y Accesorios	30	30	30	30	30	30	30	días de consumo
<b>Pasivo Corriente Operativo</b>								
Crédito Prov. Materia Prima Nacional	30	30	30	30	30	30	30	días de consumo
Crédito proveedores Accesorios Nacionales	30	30	30	30	30	30	30	días de consumo
Otras Cuentas a Pagar (TNA 0,76)	0	0	1	1	1	1	1	días de venta

### 19. Política de Comercialización

Con la política de comercialización definida obtenemos las necesidades operativas de fondo (NOF), es decir, el efectivo disponible para operar en el corto plazo. En este caso los valores están expresados en U\$D.

	Período 0		ETAPA 1		ETAPA 2		ETAPA 3
	2023	2024	2025	2026	2027	2028	2029
<b>Activo Corriente Operativo</b>							
Disponibilidades mínimas caja y Bancos			\$ 20.356	\$ 20.356	\$ 40.713	\$ 40.713	\$ 61.069
Crédito a Compradores Mercado Interno			\$166.871	\$166.871	\$ 333.743	\$ 333.743	\$ 500.614
Mora Crédito Compradores Merc. Interno			\$ 3.337	\$ 3.337	\$ 6.675	\$ 6.675	\$ 10.012
Stock Productos Terminados		\$ 77.873	\$ 77.873	\$ 77.873	\$ 155.747	\$ 155.747	\$ 233.620
Stock MP		\$210.716	\$270.815	\$270.815	\$ 541.630	\$ 541.630	\$ 812.445
Stock materiales y Accesorios		\$ 49.727	\$ 32.052	\$ 32.052	\$ 64.104	\$ 64.104	\$ 96.155
<b>Total</b>		<b>\$338.317</b>	<b>\$571.305</b>	<b>\$571.305</b>	<b>\$1.142.611</b>	<b>\$1.142.611</b>	<b>\$1.713.916</b>
<b>Pasivo Corriente Operativo</b>							
Crédito Proveedores Materia Prima		\$210.716	\$270.815	\$270.815	\$ 541.630	\$ 541.630	\$ 812.445
Crédito Proveedores Accesorios Nacionales		\$ 49.727	\$ 32.052	\$ 32.052	\$ 64.104	\$ 64.104	\$ 96.155
Otras Cuentas a Pagar (TNA 0,76)			\$ 40.755	\$ 40.755	\$ 81.510	\$ 81.510	\$ 122.265
<b>Total</b>		<b>\$260.444</b>	<b>\$343.622</b>	<b>\$343.622</b>	<b>\$ 687.244</b>	<b>\$ 687.244</b>	<b>\$1.030.865</b>
NOF		\$ 77.873	\$227.684	\$227.684	\$ 455.367	\$ 455.367	\$ 683.051
<b>D NOF</b>		<b>\$ 77.873</b>	<b>\$149.810</b>	<b>\$ -</b>	<b>\$ 227.684</b>	<b>\$ -</b>	<b>\$ 227.684</b>

Tabla 8. Necesidades operativas de fondo

### 9.7. IVA

Las alícuotas impositivas como en este caso el Impuesto al Valor Agregado, están definidas por AFIP<sup>2</sup> según el tipo de ítem a evaluar:

IVA nivel general	21%
IVA Gas	27%
IVA Electricidad	27%
IVA Bienes de Uso	21%
IVA Servicios Financieros	10,5%
IIBB	3,5%
Ganancias	35%

<sup>2</sup> Administración Federal de Ingresos Públicos

	Periodo 0		ETAPA 1		ETAPA 2		ETAPA 3
	2023	2024	2025	2026	2027	2028	2029
<b>IVA Ventas</b>			\$3.038.278	\$3.038.278	\$6.076.556	\$6.076.556	\$9.114.835
<b>IVA Compras</b>							
Costos Directos Producción							
Acido acrílico			\$ 521.685	\$ 521.685	\$1.043.371	\$1.043.371	\$1.565.056
Soda Cáustica			\$ 15.446	\$ 15.446	\$ 30.892	\$ 30.892	\$ 46.339
Acilamida			\$ 135.844	\$ 135.844	\$ 271.688	\$ 271.688	\$ 407.532
N2 (m3)			\$ 7.526	\$ 7.526	\$ 15.052	\$ 15.052	\$ 22.579
Iniciador			\$ 44.325	\$ 44.325	\$ 88.650	\$ 88.650	\$ 132.976
Catalizador			\$ 27.797	\$ 27.797	\$ 55.594	\$ 55.594	\$ 83.392
IVA Gas			\$ 32.400	\$ 32.400	\$ 32.400	\$ 32.400	\$ 32.400
IVA Energ. Eléctrica			\$ 14.454	\$ 14.454	\$ 24.867	\$ 24.867	\$ 35.335
IVA D NOF			\$ 31.460	\$ -	\$ 47.814	\$ -	\$ 47.814
<b>SubTotal I</b>	<b>\$-</b>	<b>\$ -</b>	<b>\$ 830.939</b>	<b>\$ 799.478</b>	<b>\$1.610.329</b>	<b>\$1.562.516</b>	<b>\$2.373.421</b>
Gs. Generales Fabricación							
IVA Insumos Laboratorio			\$ 2.071	\$ 2.071	\$ 2.071	\$ 2.071	\$ 2.071
IVA Gs. Varios Mantenimiento			\$ 967	\$ 967	\$ 967	\$ 967	\$ 967
IVA Gas			\$ 89	\$ 89	\$ 89	\$ 89	\$ 89
IVA Art. Limpieza			\$ 97	\$ 97	\$ 97	\$ 97	\$ 97
IVA Fletes			\$ -	\$ -	\$ -	\$ -	\$ -
IVA Energía Eléctrica			\$ 14.454	\$ 14.454	\$ 24.867	\$ 24.867	\$ 35.335
<b>Subtotal II</b>	<b>\$-</b>	<b>\$ -</b>	<b>\$ 17.677</b>	<b>\$ 17.677</b>	<b>\$ 28.090</b>	<b>\$ 28.090</b>	<b>\$ 38.558</b>
Gs. Comercialización							
IVA Fletes			\$ 408.493	\$ 408.493	\$ 816.986	\$ 816.986	\$1.225.479
IVA Publicidad			\$ 13.808	\$ 13.808	\$ 13.808	\$ 13.808	\$ 13.808
IVA Comunicaciones			\$ 41	\$ 41	\$ 41	\$ 41	\$ 41
<b>Subtotal III</b>	<b>\$-</b>	<b>\$ -</b>	<b>\$ 422.343</b>	<b>\$ 422.343</b>	<b>\$ 830.836</b>	<b>\$ 830.836</b>	<b>\$1.239.329</b>
Gs. Administración							
IVA Papelería y útiles			\$ 138	\$ 138	\$ 138	\$ 138	\$ 138
IVA Seguros y ART			\$ 166	\$ 166	\$ 166	\$ 166	\$ 166
IVA Art.Limpieza			\$ 69	\$ 69	\$ 69	\$ 69	\$ 69
IVA Telefonía			\$ 69	\$ 69	\$ 69	\$ 69	\$ 69
IVA Gas			\$ 41	\$ 41	\$ 41	\$ 41	\$ 41
<b>Subtotal IV</b>	<b>\$-</b>	<b>\$ -</b>	<b>\$ 483</b>	<b>\$ 483</b>	<b>\$ 483</b>	<b>\$ 483</b>	<b>\$ 483</b>

Tabla 9. Posición del IVA para cada etapa

Total IVA Compras	\$-	\$ -	\$1.271.442	\$1.239.982	\$2.469.739	\$2.421.925	\$3.651.792
Posición Técnica IVA	\$-	\$ -	\$1.766.836	\$1.798.296	\$3.606.817	\$3.654.631	\$5.463.043
IVA Inversión	\$-	\$1.901.274	\$ 141.632	\$ 392.318	\$ 141.777	\$ 477.476	\$ 141.632
<b>Recupero IVA Inversión</b>	<b>\$-</b>	<b>\$ -</b>	<b>\$1.766.836</b>	<b>\$ 668.388</b>	<b>\$ 141.777</b>	<b>\$ 477.476</b>	<b>\$ 141.632</b>
IVA Saldo	\$-	\$1.901.274	\$ 276.070	\$ -	\$ -	\$ -	\$ -

Tabla 10. Resumen de recupero del IVA del proyecto

## 9.8. Financiamiento

El financiamiento del proyecto se obtendrá mediante la línea de créditos del Ministerio de Economía que ofrece el programa CreAr Inversión Proyectos Estratégicos. Está destinado a la inversión productiva para la compra de bienes de capital y construcción de instalaciones necesarias para la producción.

Este programa establece un plazo máximo de 5 años para la devolución del préstamo, junto a una comisión de préstamo de 1% sobre el monto a solicitar.

De acuerdo con la reglamentación establecida por este programa las tasas de interés a aplicar sobre el capital a invertir son de:

Período	Tasa de interés anual	Tasa de interés final
0-24 meses	40,5%	18,0%
25-60 meses	48,5%	28,5%

Este programa establece una financiación máxima de hasta el 80% del proyecto presentado, por lo tanto, queda definida la siguiente composición de inversión:

Monto Total de Inversión (ARS) = \$ 4.002.468.455	
20%	Aporte Capital Accionario = \$ 800.493.691
80%	Financiamiento Terceros = \$3.201.974.764

Monto Total de Inversión (USD) = \$ 10.965.667	
20%	Aporte Capital Accionario = \$ 2.193.133
80%	Financiamiento Terceros = \$ 8.772.534

Queda establecido según condiciones de préstamo que el sistema de amortización es el método alemán. Se consigue entonces los siguientes pagos expresados en dólares.

	PERÍODO 0	ETAPA 1		ETAPA 2		ETAPA 3
	2024	2025	2026	2027	2028	2029
Amortización	\$ -	\$ 2.193.133	\$ 2.193.133	\$ 2.193.133	\$ 2.193.133	\$ 2.375.895
Interés	\$ 1.728.002	\$ 3.191.698	\$ 3.381.332	\$ 2.697.793	\$ 1.634.123	\$ 570.454
Comisión	\$ 87.725					
<b>Total Servicio Deuda</b>	<b>\$ 1.815.728</b>	<b>\$ 5.384.831</b>	<b>\$ 5.574.466</b>	<b>\$ 4.890.926</b>	<b>\$ 3.827.257</b>	<b>\$ 2.946.348</b>

Tabla 11. Cronograma de pagos asociados a la financiación

### 9.9. Costo Unitario y Utilidad Esperada

A continuación, se detalla la composición de los costos asociados tanto a la producción como el análisis de precio final junto a la rentabilidad esperada con el objetivo de competir en el mercado.

Concepto	CU x kilo (USD)
Materia Prima	\$ 0,226
Gastos Insumos	\$ 0,027
MOD	\$ 0,023
Gastos Indirectos	\$ 0,022
Fletes	\$ 0,136
Gastos Administrativos	\$ 0,005
Utilidad antes de impuestos	\$ 0,244
<b>PRECIO SIN IMPUESTOS</b>	<b>\$ 0,682</b>
Imp sobre Venta (IIBB) 3,5%	\$ 0,04
Ganancias 35%	\$ 0,06
<b>PRECIO CON IMPUESTOS</b>	<b>\$ 0,773</b>

### 12. Composición del Precio

Con el objetivo de determinar la rentabilidad se hace un análisis de precio de la competencia para poder hallar dentro de qué márgenes se puede establecer la utilidad esperada:

	DR (Emulsión Líquida)	DRP (Reductor de Fricción en Polvo)	DR Poliacrilamida Hidrolizada
Precio U\$/kg	3,95	9,88	1,01
Utilización por Fractura (kg)	2.500	800	8.000
U\$/Fractura	9.875	7.904	8.088

### 13. Comparación de precios con la competencia

Para poder hallarse en el promedio de los competidores directos se puede fijar el precio en \$1,01 U\$/kg, pudiendo obtener una utilidad neta de 31%.

## 9.10. Cuadro de Resultados

A partir de todos los ítems anteriores queda definido el cuadro de resultados, presentando primero los ingresos por venta menos todos los gastos, costos directos e indirectos e impuestos dando como resultado el Beneficio Bruto antes de los gastos financieros (EBITDA). Sumando amortizaciones y depreciaciones se obtiene el Resultado Neto de Explotación (EBIT). A esto se le suman gastos financieros e impuestos para dar el resultado final del ejercicio para cada año de vida del proyecto.

	Período 0		ETAPA 1		ETAPA 2		ETAPA 3
	2023	2024	2025	2026	2027	2028	2029
Ventas			\$ 14.467.975	\$ 14.467.975	\$ 28.935.949	\$ 28.935.949	\$ 43.403.924
Costos Mercadería Vendida			-\$ 3.949.288	-\$ 3.949.288	-\$ 7.898.576	-\$ 7.898.576	-\$ 11.847.864
Gastos de Producción			-\$ 935.663	-\$ 935.663	-\$ 974.230	-\$ 974.230	-\$ 1.012.999
Gastos de Comercialización			-\$ 2.032.848	-\$ 2.032.848	-\$ 3.978.053	-\$ 3.978.053	-\$ 5.923.259
Gastos de Administración			-\$ 320.939	-\$ 320.939	-\$ 322.308	-\$ 322.308	-\$ 323.684
Imp. a los Ingresos Brutos			-\$ 434.039	-\$ 434.039	-\$ 868.078	-\$ 868.078	-\$ 1.302.118
<b>EBITDA</b>			<b>\$ 6.795.197</b>	<b>\$ 6.795.197</b>	<b>\$ 14.894.703</b>	<b>\$ 14.894.703</b>	<b>\$ 22.994.000</b>
Depreciac. y Amortizac. de Activos			\$ 95.848	\$ 1.607.196	\$ 464.471	\$ 565.487	\$ 464.040
<b>EBIT</b>			<b>\$ 6.699.349</b>	<b>\$ 5.188.002</b>	<b>\$ 14.430.232</b>	<b>\$ 14.329.216</b>	<b>\$ 22.529.959</b>
Gastos Financieros			-\$ 2.907.846	-\$ 3.178.810	-\$ 3.323.566	-\$ 3.420.580	-\$ 3.157.093
<b>Resultado antes impuestos</b>			<b>\$ 3.791.503</b>	<b>\$ 2.009.192</b>	<b>\$ 11.106.665</b>	<b>\$ 10.908.636</b>	<b>\$ 19.372.866</b>
Impuesto a las Ganancias			-\$ 1.327.026	-\$ 703.217	-\$ 3.887.333	-\$ 3.818.023	-\$ 6.780.503
<b>Resultado después Impuestos</b>			<b>\$ 2.464.477</b>	<b>\$ 1.305.975</b>	<b>\$ 7.219.333</b>	<b>\$ 7.090.614</b>	<b>\$ 12.592.363</b>

Tabla 14. Cuadro de Resultados

## 9.11. Flujos de Caja

Queda definido bajo la siguiente estructura y expresado en dólares estadounidenses los siguientes flujos de caja para el escenario neutro del proyecto. Puede observarse el impacto de las reinversiones tanto para el año 2026 que arroja un flujo de caja negativo, como así también el año 2028 cuyo

valor desciende considerablemente debido a la última inversión de maquinaria.

Valores en U\$D	Período 0		ETAPA 1		ETAPA 2		ETAPA 3
	2023	2024	2025	2026	2027	2028	2029
EBIT			\$ 6.699.349	\$ 5.188.002	\$ 14.430.232	\$ 14.329.216	\$ 22.529.959
Depreciaciones y Amortizaciones			\$ 95.848	\$ 1.607.196	\$ 464.471	\$ 565.487	\$ 464.040
D NOF		-\$ 77.873	-\$ 149.810	\$ 0	-\$ 227.684	\$ 0	-\$ 227.684
Impuesto a las Ganancias			-\$ 1.327.026	-\$ 703.217	-\$ 3.887.333	-\$ 3.818.023	-\$ 6.780.503
<b>Flujo de Caja de las operaciones</b>		<b>-\$ 77.873</b>	<b>\$ 5.318.361</b>	<b>\$ 6.091.980</b>	<b>\$ 10.779.687</b>	<b>\$ 11.076.680</b>	<b>\$ 15.985.813</b>
Ingresos No Operativos							
Recupero IVA Inversión			\$ 1.766.833	\$ 668.392	\$ 141.777	\$ 477.476	\$ 141.632
Inversión Activos Fijos & CAPEX	\$ 0	\$ 9.214.132	\$ 674.437	\$ 1.942.482	\$ 675.129	\$ 2.273.697	\$ 674.437
IVA Inversión			\$ 816.068	\$ 2.334.800	\$ 816.906	\$ 2.751.173	\$ 816.068
<b>Flujo de Caja de las inversiones</b>	<b>\$ 0</b>	<b>-\$ 9.214.132</b>	<b>\$ 276.327</b>	<b>-\$ 3.608.890</b>	<b>-\$ 1.350.257</b>	<b>-\$ 4.547.394</b>	<b>-\$ 1.348.874</b>
Aporte Cap. Propio & Capitaliz. Utilidades		\$ 519.471					
Ingresos Financieros		\$ 8.772.534					
Egresos Financieros							
Amortización de Capital			-\$ 2.193.133	-\$ 2.193.133	-\$ 2.193.133	-\$ 2.193.133	\$ 0
Intereses			-\$ 2.894.111	-\$ 3.165.075	-\$ 3.296.098	-\$ 3.393.111	-\$ 3.115.890
Dividendos pagados				-\$ 507.443	\$ 2.875.118	-\$ 3.940.198	-\$ 943.043
<b>Flujo de Caja del Financiamiento</b>	<b>\$ 9.292.005</b>	<b>-\$ 5.087.245</b>	<b>-\$ 5.865.652</b>	<b>-\$ 2.614.113</b>	<b>-\$ 9.526.443</b>	<b>-\$ 4.058.932</b>	<b>-\$ 4.058.932</b>
Caja Inicial			\$ 0	\$ 507.443	-\$ 2.875.118	\$ 3.940.198	\$ 943.043
<b>Flujo de caja Neto</b>	<b>\$ 0</b>	<b>\$ 507.443</b>	<b>-\$ 2.875.118</b>	<b>\$ 3.940.198</b>	<b>\$ 943.043</b>	<b>\$ 11.521.050</b>	

Los dividendos pagados corresponden a una política del reparto de utilidades de 100% para cada uno de los años de vida del proyecto.

### 9.12. Cálculo de Rentabilidad (Accionista y Proyecto)

Habiendo calculado los flujos de caja se determina la rentabilidad del proyecto teniendo en cuenta las decisiones de financiación descritas en 9.8.

El VPA para cada período contiene tanto los flujos de efectivo como los flujos financieros, descontados según el Costo de Capital de Deuda (Kd). Se obtiene entonces el Valor Presente Ajustado del proyecto VPA = \$ 56.837.978 junto a la TIR de este de 64,7%.

Tabla 15. VPA descontado para cada año del proyecto

	2023	2024	2025	2026	2027	2028	2029
Escudo Fiscal			\$ 1.117.094,2	\$ 1.183.466,3	\$ 944.227,6	\$ 571.943,2	\$ 199.658,8
VA(KD) Esc. Fiscal			\$ 752.252,0	\$ 536.664,6	\$ 288.335,0	\$ 117.610,8	\$ 27.647,5
VPA Descontado (Kd)		\$(9.292.005,0)	\$ 6.574.981,8	\$ 3.468.165,3	\$ 6.447.078,8	\$ 3.454.158,9	\$ 25.611.143,1

La rentabilidad del accionista está determinada por el Costo de Capital Propio (Ke), tasa a la cual se descontarán los Flujos de Efectivo Libre de Capital (Equity Cash Flow) vinculados al aporte de capital propio y a la política de repartición de utilidades. Tenemos entonces que la TIR del accionista es de 48,2% con un VPA = 11.867.074 \$, descontado a la tasa equivalente de Ke.

Tabla 16. Equity Cash Flow ajustado

	2023	2024	2025	2026	2027	2028	2029
ECF	\$ -	\$(9.292.005,0)	\$ 301.454,4	\$(3.021.936,3)	\$4.310.287,8	\$2.067.617,8	\$10.771.496,6
VT							\$51.686.881,2
ECF + VT	\$ -	\$(9.292.005,0)	\$ 301.454,4	\$(3.021.936,3)	\$4.310.287,8	\$2.067.617,8	\$62.458.377,8
ECF Descontado			\$ 213.458,9	\$(1.515.201,6)	\$1.530.325,9	\$ 519.805,0	\$11.118.685,7

### 9.13. Cálculo de Costo de Capital Propio (Ke). Metodología CAPM

La metodología CAPM (Capital Asset Pricing Model) es un modelo que se utiliza para estimar el costo del capital propio (Ke) de una empresa. El CAPM se basa en la premisa de que los inversores exigen una prima de riesgo por invertir en activos con un riesgo mayor.

#### 9.13.1. Método de los escenarios

Para determinar Ke se necesita información sobre los rendimientos esperados tanto del mercado local (MERVAL) como los rendimientos esperados del proyecto (Rm) y su covarianza. Para esto se plantean escenarios donde se asigna probabilidad de ocurrencia a cada uno de los rendimientos esperados.

<b>Situación del Mercado</b>		
<b>Probabilidad de Ocurrencia</b>		
	<b>P(s)</b>	<b><math>E(R_m)</math></b>
Altamente recesivo	2,50%	-68,95%
Moderadamente Recesivo	5,00%	5,56%
Base	10,00%	22,03%
Moderada Recuperación	80,00%	38,50%
Fuerte recuperación	2,50%	115,66%
	100%	

Tabla 17. Rendimiento esperados MERVAL

<b>Rendimientos del Proyecto</b>		
<b>Probabilidad de Ocurrencia</b>		
	<b>P(s)</b>	<b><math>R_j^2</math></b>
Altamente recesivo	2,5%	27,67%
Moderadamente Recesivo	5%	43,64%
Base	10%	58,01%
Moderada Recuperación	80%	64,83%
Fuerte recuperación	2,5%	77,63%

Tabla 18. Rendimientos esperados para el proyecto

Los rendimientos del proyecto fueron estimados a partir de un análisis de

sensibilización variando porcentualmente el precio de venta del producto, debido a que su variabilidad es crítica en términos competitivos y de utilidad.

Tabla 19. Sensibilización por Precio de Venta

Precio	Precio Venta (US\$/kg)	TIR Sensibilizada
-20%	\$ 0,81	27,7%
-10%	\$ 0,91	44%
0%	\$ 1,01	58%
5%	\$ 1,06	65%
15%	\$ 1,16	78%

Se obtienen así los valores los coeficientes  $\beta$ , valores clave para la estimación del riesgo del proyecto. Primero se obtiene el riesgo asociado a los flujos operativos del proyecto ( $\sigma_p$ ) con respecto a la volatilidad del mercado ( $\sigma_m^2$ ), dado por  $\beta_u$  (beta desapalancada del proyecto).

$$\beta_u = \frac{\sigma_p}{\sigma_m^2} = 0,32$$

Luego se calcula la beta apalancada del proyecto  $\beta_D$ , siendo la relación entre la volatilidad de los flujos de fondo tanto operativos como de intereses, respecto a la volatilidad del mercado.

$$\beta_D = \frac{K_d - R_f}{R_m - R_f} = 1,45$$

El costo de la deuda  $K_d$  se define igual a la tasa de interés final dada por las condiciones de financiamiento, la tasa libre de riesgo del mercado  $R_f$  es igual al 13% según los rendimientos de los bonos argentinos actualmente y  $R_m$  es el rendimiento esperado total del índice Merval.

El último de los coeficientes es  $\beta_L$ , el cual refiere al riesgo de la deuda del proyecto. Se calcula como la relación entre la volatilidad de los flujos de efectivo de la deuda de un proyecto y la volatilidad del mercado.

$$\beta_L = 1 + \frac{D(1-t)}{E} = 1,15$$

Siendo D y E la proporción de inversión tomada por terceros y por aportes propios respectivamente. El índice  $t$  hace referencia a los impuestos asociados

a la deuda (35% de Impuesto a las Ganancias).

Se obtiene así los valores de  $K_e$  y WACC (Weighted Average Cost of Capital), o costo promedio ponderado del capital. Este último se calcula ponderando el costo del capital propio ( $K_e$ ) y el costo de la deuda ( $K_d$ ) en función de la estructura de capital de la empresa.

	PERÍODO 0	ETAPA 1		ETAPA 2		ETAPA 3
	2024	2025	2026	2027	2028	2029
<b><math>K_e</math> =</b>	41,22%	28,48%	24,24%	22,11%	20,84%	20,84%
	2024	2025	2026	2027	2028	2029
<b>WACC =</b>	33,46%	30,31%	27,15%	24,00%	20,84%	20,84%

Tabla 20. Costos de capital asociados al proyecto

Siendo:

$$K_e = R_f + \beta_u(R_m - R_f) + \beta_u(R_m - R_f) \frac{D}{E}(1 - t) = 41\%$$

$$K_D = R_f + \beta_D(R_m - R_f) = 48,50\%$$

## 10. CONCLUSIONES

Basado en el contexto actual de expansión considerable en la explotación de hidrocarburos en yacimientos no convencionales en Argentina, es fundamental establecer un soporte local de alta calidad para la industria petrolera. En este sentido, la producción de reductores de fricción como las Poliacrilamidas Hidrolizadas representa una herramienta sumamente versátil, de calidad sobresaliente y con un rendimiento óptimo, ofreciendo una flexibilidad técnico-económica invaluable.

Nuestro proyecto se enfoca en proporcionar el respaldo necesario para las fracturas hidráulicas características de los yacimientos en nuestro país. Desde una perspectiva económica, nuestro Reductor de Fricción se posiciona como altamente competitivo. Con un precio de venta de 1.01 U\$/Kg y un uso de 8000 Kg por cada etapa de fractura, el costo total por cada una de estas etapas se reduce significativamente a 8080 U\$/fractura, lo que representa un descuento del 22% en comparación con los DR (Emulsión Líquida) y solo un 2% por encima de los DRP (Reductores de Fricción en Polvo) por etapa de fractura.



En términos técnicos, nuestro polímero ofrece una combinación única de beneficios, incluyendo viscosificación y reducción de fricción en un solo producto, mejorando la reducción de fricción, minimizando la formación de residuos sólidos, siendo adaptable a condiciones variables de agua, menos sensible a condiciones de humedad y mejorando sustancialmente la eficiencia del transporte de arena.

Considerando estos aspectos, podemos afirmar con confianza que nuestro producto se sitúa en una posición significativamente superior a los productos actualmente disponibles en el mercado.

Al realizar un análisis exhaustivo del proyecto, hemos obtenido valores clave como un Valor Actual Neto (VAN) de U\$S 30.524.623 y una Tasa Interna de Retorno (TIR) del 64.73%, superando la tasa de descuento (WACC) del 33.46%. Además, la TIR del accionista se sitúa en un 48.28%, lo que determina rendimientos por encima del promedio de la industria, considerando un riesgo sistemático aceptable y en un sector con un enorme potencial de crecimiento.

En conclusión, a partir de lo expuesto anteriormente, se confirma la viabilidad técnico-económica del proyecto. Estos resultados respaldan la pertinencia y el potencial de impacto positivo que nuestro producto puede tener en la industria petrolera, subrayando su contribución al desarrollo local y su capacidad para satisfacer las necesidades específicas de los yacimientos en Argentina.

## 11. ANEXOS

### 11.1. Método CONESA. Criterios de Evaluación

CRITERIOS DE EVALUACIÓN		
CRITERIOS		SIGNIFICADO
Signo	positivo(+)/negativo (-)	Hace alusión al carácter benéfico (+) o perjudicial (-) de las distintas acciones que van a actuar sobre los distintos factores considerados
intensidad	IN	Grado de incidencia de la acción sobre el factor en el ámbito específico en el que actúa. Varía entre 1 y 12, siendo 12 la expresión de la destrucción total del factor en el área en la que se produce el efecto y 1 una mínimo afectación.
Extensión	EX	Área de influencia teórica del impacto en relación con el entorno de la actividad (% de área, respecto al entorno, en que se manifiesta el efecto). Si la acción produce un efecto muy localizado, se considera que el impacto tiene un carácter puntual (1). Si por el contrario, el impacto no admite una ubicación precisa del entorno de la actividad, teniendo una influencia generalizada en todo él, el impacto será Total (8). Cuando el efecto se produce en un lugar crítico, se le atribuirá un valor de cuatro unidades por encima del que le correspondía en función del % de extensión en que se manifiesta
Momento	MO	Alude al tiempo entre la aparición de la acción que produce el impacto y el comienzo de las afectaciones sobre el factor considerado. Si el tiempo transcurrido es nulo, el momento será Inmediato, y si es inferior a un año, Corto plazo, asignándole en ambos casos un valor de cuatro (4). Si es un período de tiempo mayor a cinco años, Largo Plazo (1).
Persistencia	PE	Tiempo que supuestamente permanecerá el efecto desde su aparición y, a partir del cual el factor afectado retornaría a las condiciones iniciales previas a la acción por los medios naturales o mediante la introducción de medidas correctoras
Reversibilidad	RV	Se refiere a la posibilidad de reconstrucción del factor afectado, es decir, la posibilidad de retornar a las condiciones iniciales previas a la acción, por medios naturales, una vez aquella deje de actuar sobre el medio.
Recuperabilidad	MC	Se refiere a la posibilidad de reconstrucción, total o parcial, del factor afectado, es decir, la posibilidad de retornar a las condiciones iniciales previas a la acción, por medio de la intervención humana (o sea mediante la implementación de medidas de manejo ambiental). Cuando el efecto es irrecuperable (alteración imposible de reparar, tanto por la acción natural, como por la humana) le asignamos el valor de ocho (8). En caso de ser irrecuperable, pero existe la posibilidad de introducir medidas compensatorias, el valor adoptado será cuatro (4).
Sinergia	SI	Este atributo contempla el reforzamiento de dos o más efectos simples. La componente total de la manifestación de los efectos simples, provocados por acciones que actúan simultáneamente, es superior a la que cabría de esperar cuando las acciones que las provocan actúan de manera independiente, no simultánea.
Acumulación	AC	Este atributo da idea del incremento progresivo de la manifestación del efecto cuando persiste de forma continuada o reiterada la acción que lo genera. Cuando una acción no produce efectos acumulativos (acumulación simple), el efecto se valora como uno (1); si el efecto producido es acumulativo el valor se incrementa a cuatro (4).
Efecto	EF	Este atributo se refiere a la relación causa-efecto, o sea, a la forma de manifestación del efecto sobre un factor, como consecuencia de una acción. Puede ser directo o primario, siendo en este caso la repercusión de la acción consecuencia directa de ésta, o indirecto o secundario, cuando la manifestación no es consecuencia directa de la acción, sino que tiene lugar a partir de un efecto primario, actuando este como una acción de segundo orden.
Periodicidad	PR	Se refiere a la regularidad de manifestación del efecto, bien sea de manera cíclica o recurrente (efecto periódico), de forma impredecible en el tiempo (efecto irregular) o constante en el tiempo (efecto continuo)

### 11.2. Nivel de Complejidad Ambiental (NCA)

#### Análisis NCA. Componente RU

GRUPOS DE RUBROS	PUNTAJE
ACTIVIDADES	
1	1
2	5
3	10
4	23

201409	Fabricación de materias plásticas en formas primarias n.c.p.	La fabricación de plásticos en formas primarias: - ABS - copolímero de acrilnitrilo-butadieno-estireno - acetato de vinilo - copolímeros de etileno - poliamidas - polietileno - poliestireno - polímeros de cloruro de vinilo - PVC - - polipropileno - SAN - copolímero de estireno-acrilnitrilo - - otros polímeros de etileno	La fabricación de fibras, filamentos e hilos artificiales y sintéticos (subclase 20.300). La fabricación de productos de caucho (grupo 22.1). La fabricación de productos de materiales plásticos (clase 22.20). El reciclaje de caucho y plástico (subclase 38.302).	4
--------	--	--	---	---

#### Análisis NCA. Componente LO

Lo: localización	PUNTAJE
Zona que no admite industrias	4
Zona que solo admite industrias de primera categoría	3
Zona que solo admite industrias de primera y segunda categoría	2
Zona que admite industrias de primera, segunda y tercera categoría	1
Zona Portuaria	0
Agrupamiento Industrial	0

#### Análisis NCA. Componente Di

POTENCIA ACTIVA INSTALADA (HP)	PUNTAJE
= < 50 HP	0
50 HP < POT = < 200 HP	1
200 HP < POT = < 500 HP	2
500 HP < POT = < 1000 HP	3
1000 HP < POT = < 2000 HP	4
POT > 2000	5

**Referencia: POTENCIA ACTIVA:** Es la cantidad total de potencia “útil” que consume un equipo eléctrico.

En cada equipo encontrará la indicación de dicha potencia. En el caso de encontrarse expresada en KW deberá realizarse el pase de unidades a HP:

$$P(\text{hp}) = P(\text{kW}) / 0.745699872$$

Deberá sumarse la capacidad totalidad de los equipos del establecimiento afectados a la producción industrial y los servicios auxiliares

**3.2 Di 2: Superficie afectada a la actividad industrial (M<sup>2</sup>)**

SUPERFICIE AFECTADA A LA ACTIVIDAD INDUSTRIAL (M <sup>2</sup> )	PUNTAJE
SUP = < 300 M2	0
300 M2 < SUP = < 1000 M2	1
1000 M2 < SUP = < 3000 M2	2
3000 M2 < SUP = < 5000 M2	3
5000 M2 < SUP = < 7000 M2	4
7000 < SUP	5

**Referencia:** A los fines de establecer la superficie afectada a la actividad industrial deberán considerarse las aéreas productivas, de depósito y de servicios auxiliares (como las áreas de mantenimiento, control de calidad, playas de carga, etc.)

Cuando exista más de un nivel de construcción, se deberá sumar las superficies de todos los niveles.

**3.3 Di 3: Porcentaje de superficie afectada a la actividad industrial en relacion a la superficie del predio que le sirve de asiento.**

PORCENTAJE DE SUPERFICIE AFECTADA LA ACTIVIDAD INDUSTRIAL EN RELACION A LA SUPERFICIE DEL PREDIO QUE LE SIRVE DE ASIENTO	PUNTAJE
SUP <500 M <sup>2</sup>	0
SUP=>500 M <sup>2</sup> : de 0% a 30% inclusive	0
SUP=>500 M <sup>2</sup> : mayor de 30% hasta 50 % inclusive	1
SUP=>500 M <sup>2</sup> : mayor de 50% hasta 75 % inclusive	2
SUP=>500 M <sup>2</sup> : mayor de 75%	3

## Análisis NCA. Componente EfReEm

TIPO	CARACTERÍSTICA		
	NO GENERA RESIDUOS	GENERA RESIDUOS NO ESPECIALES	GENERA RESIDUOS ESPECIALES
SÓLIDOS	0	1	3
LÍQUIDOS			
SEMISÓLIDOS			
		GENERA EFLUENTES LIQUIDOS	GENERA EFLUENTES LIQUIDOS CON NECESIDAD DE TRATAMIENTO
EFLUENTES LIQUIDOS	NO GENERA EFLUENTES LIQUIDOS	TEMP. AMB. Ó CON CARGA TÉRMICA.Y/O  CON NECESIDAD DE TRATAMIENTO PRIMARIO	PRIMARIO, SECUNDARIO O  PRIMARIO, SECUNDARIO Y TERCARIO
	0	1	3
EMISIONES GASEOSAS	NO GENERA EMISIONES GASEOSAS	GENERA GASES DE COMBUSTIÓN DE GAS NATURAL Y/O HIDROCARBUROS LIQUIDOS Y/O VAPOR DE AGUA	GENERA EMISIONES CON COMPONENTES DISTINTOS A LOS ANTERIORES Y/O PARTICULADO
	0	1	3

**Referencia:**

**Residuos Especiales:** Se entiende por residuo especial a cualquier sustancia u objeto, gaseoso (siempre que se encuentre contenido en recipientes), sólido, semisólido o líquido del cual su poseedor, productor o generador se desprenda o tenga la obligación legal de hacerlo, siempre que se encuentre contemplado en la Ley N° 11.720.

**Residuos No Especiales:** Generados en el Proceso Industrial: Se considerarán aquellos materiales, sustancias u objetos en estado sólido o semisólido, y líquidos o gaseosos contenidos en un recipiente, provenientes de cualquier operación, actividad o proceso productivo tanto en sus procesos intermedios de producción como el principal, así como aquellos sobrantes de procesos de tratamiento asociados al sistema productivo que posean dichas características, que su poseedor se desprenda o tenga la obligación legal de hacerlo.

Quedan exceptuados los residuos de mantenimiento

**Efluentes Líquidos: Tratamiento Primario (Físicoquímico):** Mecánico (Filtración/ Trituración/Homogenización) Hidráulico (Separación/Sedimentación) y Químico (Floculación, Coagulación/Neutralización), **Tratamiento Secundario (Biológico):** Aeróbico y Anaeróbico y **Tratamiento Terciario (específicos):** Desinfección/Osmosis Inversa/Absorción sobre Carbón/etc.

En el Puntaje de **RESIDUOS (SÓLIDO, SEMISÓLIDO Y LÍQUIDO)** sólo se tendrá en cuenta el de mayor valor. La división sólo se propone para determinar el estado físico del residuo.

## Análisis NCA. Componente Ri

RIESGO ACUSTICO	PUNTAJE
NO PRESENTA RIESGO ACUSTICO	0
PRESENTA RIESGO ACUSTICO	1

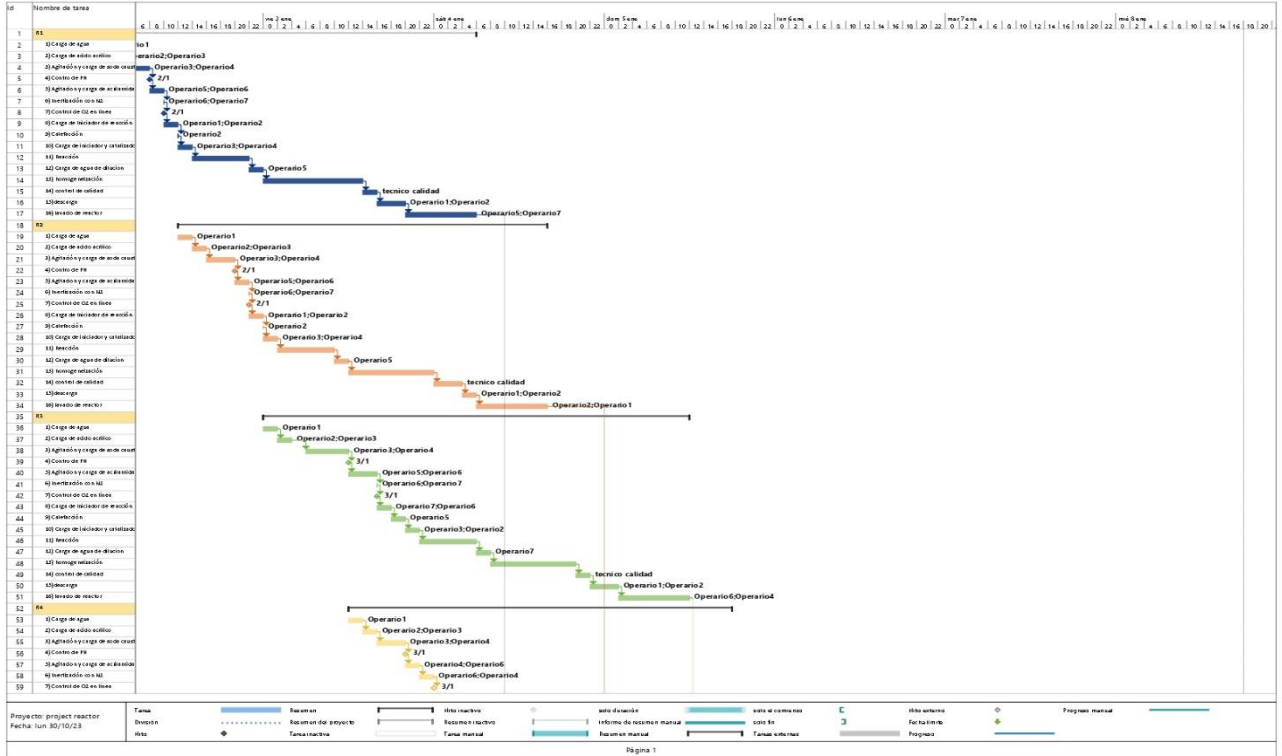
RIESGO QUIMICO	PUNTAJE
NO PRESENTA RIESGO QUIMICO	0
PRESENTA RIESGO QUIMICO	1

RIESGO DE EXPLOSION	PUNTAJE
NO PRESENTA RIESGO DE EXPLOSION	0
PRESENTA RIESGO DE EXPLOSION	1

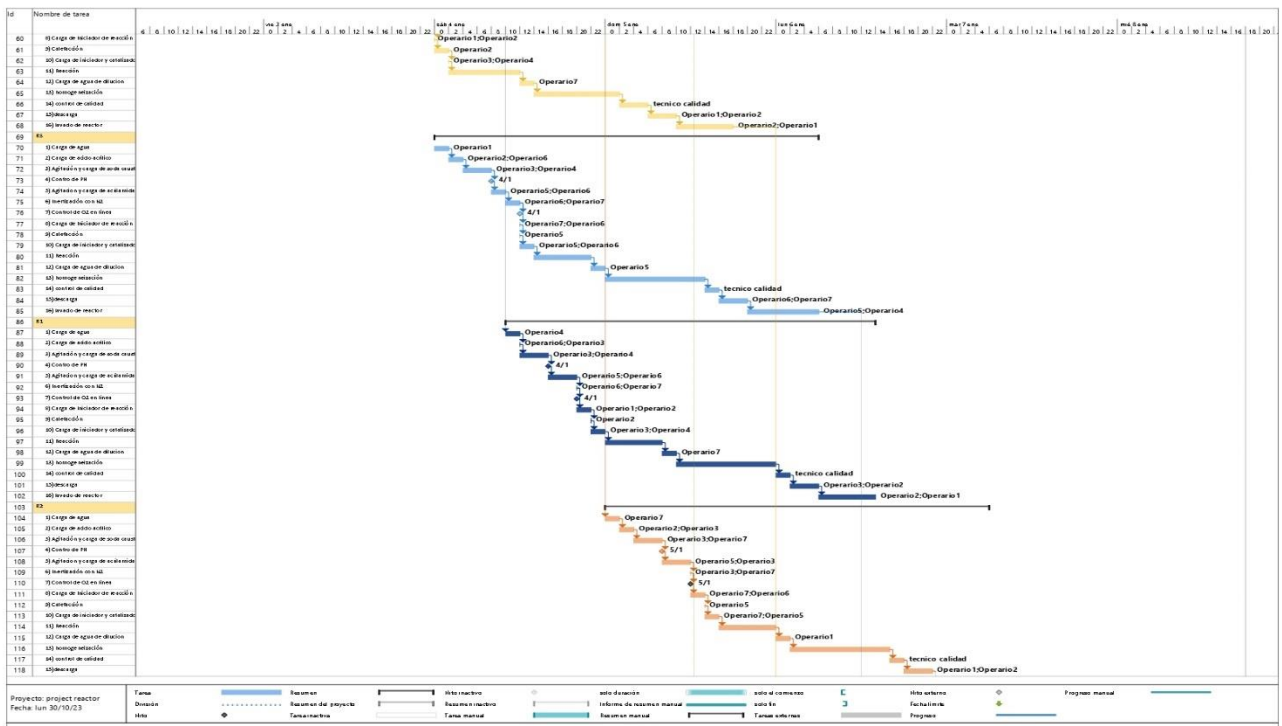
RIESGO DE INCENDIO	PUNTAJE
NO PRESENTA RIESGO DE SUFRIR INCENDIO	0
PRESENTA RIESGO DE SUFRIR INCENDIO	1

<p><b>Referencia:</b></p> <p><b>Acústico</b> Se tendrá en cuenta este riesgo de acuerdo a lo establecido por la norma IRAM 4062/2016.</p> <p><b>Sustancias químicas.</b> Se tendrá en cuenta estos riesgos para aquellas industrias que manipulen sustancias químicas enunciadas en la “<b>Guía de Respuesta a Emergencias 2020</b>” desarrollada conjuntamente por Transport Canada (TC), el Departamento de Transporte de EE.UU (DOT), la Secretaría de Transporte y Comunicaciones de México (SCT) y la colaboración del Centro de Información Química para Emergencias de Argentina (CIQUIME).</p> <p><b>Explosión</b> Se tendrá en cuenta estos riesgos para aquellas industrias que manipulen sustancias explosivas enunciadas en la “<b>Guía de Respuesta a Emergencias 2020</b>” desarrollada conjuntamente por Transport Canada (TC), el Departamento de Transporte de EE.UU (DOT), la Secretaría de Transporte y Comunicaciones de México (SCT) y la colaboración del Centro de Información Química para Emergencias de Argentina (CIQUIME). También se deberá contemplar en casos que se manipulen sustancias de características no explosivas pero que bajo ciertas condiciones de trabajo provocan explosiones.</p> <p><b>Incendio</b> Se tendrá en cuenta este riesgo para aquellas industrias que manipulen materiales combustibles. Se aplica en industrias que tienen mayor probabilidad de sufrir un incendio, ya sea por las materias primas manipuladas, almacenadas o por los procesos llevados a cabo en planta.</p>
--

### 11.3. Diagramas de Gantt para 5 reactores. Producción de dos batch



20. Gantt (Parte 1)

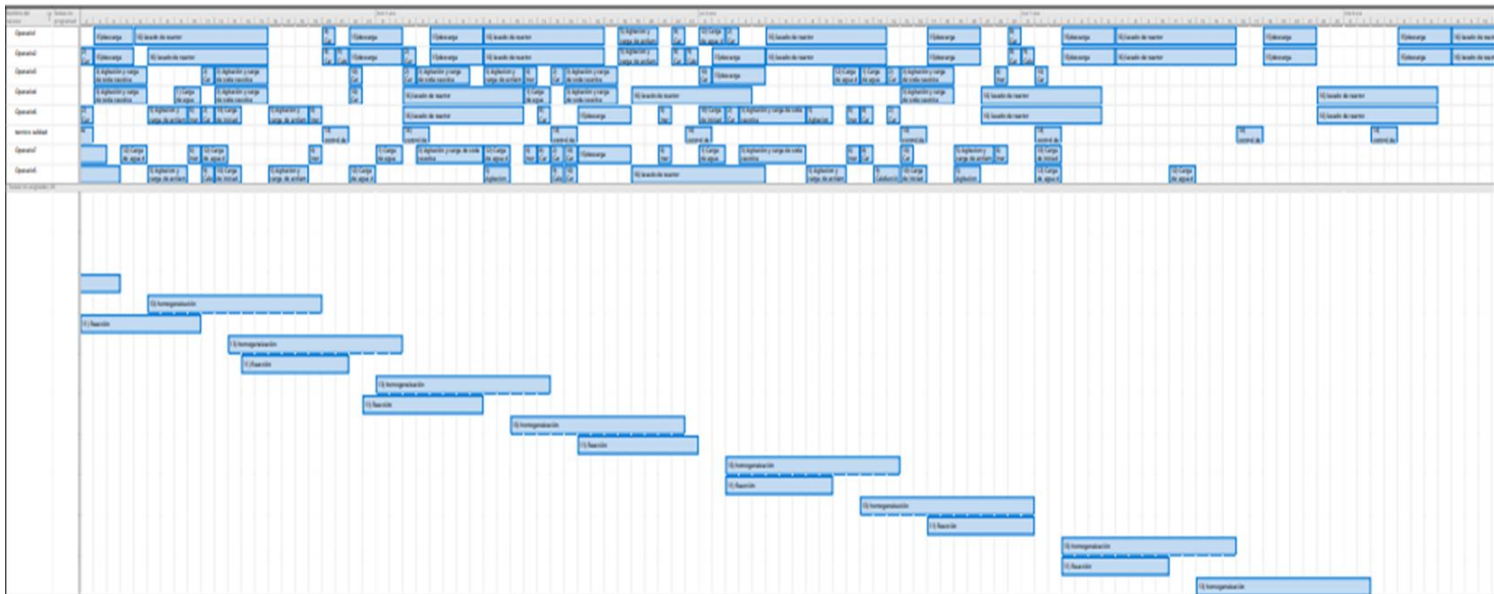


21. Gantt (Parte 2)





### 11.4. Asignación de tareas a operarios (4 turnos)



### 11.5. Ejemplo de Estructura de cálculo para Energía Eléctrica

Equipo	Pot.Nom. kVA	Potencia Pico (kW)				Horario					
		1°Turno	2°Turno	3° Turno	4° Turno	Tiempo de Funcionamiento (Hs/día)					
						06 a 10 Hs	0 a 14 H	14 a 18 hs	18 a 22 Hs	22 a 02 Hs	02 a 06 hs
Reactor	480	480	480	480	480	4	4	4	4	4	4
Compresor	22	22	22	22	22	2	2	2	2	2	2
Caldera	2	2	2	2	2	4	4	4	4	4	4
Bomba a tornillo	60	60	60	60	60	1	1	1	1	1	1
Bomba centrifuga	35	35	35	35	35	2	2	2	2	2	2
Bomba S416/20 7,5 hp (sumergible)	6	6	6	6	6	1	1	1	1	1	1
Autoelevador (3 Ltrs/Hs)	0,03	0,03	0,03	0,03	0,03	2	2	2	2	2	2
Moviliario	10	10	10	10	10	2	4	0	0	0	0

Energía Consumida (kWh/día)						\$/ kWh						Total \$/día
						Tarifa A1			Tarifa A2			
1		2		3-1		4-1		3-2		4-2		
8,334		8,334		8,334		8,334		8,215		8,098		
Energía Consumida (kWh/día)						\$/ kW Día						Total \$/día
Tarifa A1			Tarifa A2			Tarifa A1			Tarifa A2			
1	2	3-1	4-1	3-2	4-2	1	2	3-1	4-1	3-2	4-2	
1728,22	1728,22	1728,22	1728,22	1728,22	1728,22	14.402,26	14.402,26	14.402,26	14.402,26	14.197,81	13.995,27	85.802
39,60	39,60	39,60	39,60	39,60	39,60	330,01	330,01	330,01	330,01	325,33	320,68	1.966
8,37	8,37	8,37	8,37	8,37	8,37	69,74	69,74	69,74	69,74	68,75	67,76	415
54,00	54,00	54,00	54,00	54,00	54,00	450,01	450,01	450,01	450,01	443,63	437,30	2.681
63,00	63,00	63,00	63,00	63,00	63,00	525,02	525,02	525,02	525,02	517,56	510,18	3.128
5,04	5,04	5,04	5,04	5,04	5,04	42,00	42,00	42,00	42,00	41,41	40,81	250
0,05	0,05	0,05	0,05	0,05	0,05	0,45	0,45	0,45	0,45	0,44	0,44	3
18,00	36,00	0,00	0,00	0,00	0,00	150,00	300,01	0,00	0,00	0,00	0,00	450

## 11.6. DIMENSIONAMIENTO DEL REACTOR

### Objetivo

Dimensionamiento de un tanque vertical de reactor para la homogeneización de un fluido conocido. Determinando las dimensiones principales y espesores de los elementos estructurales para resistir los esfuerzos a los que se encuentra sometido.

Determinación de la potencia requerida del agitador a instalar según las características de diseño definidas. Y dimensionamiento del agitador.

### Metodología

Conociendo las características del fluido de diseño y la capacidad solicitada se procede a determinar las dimensiones del tanque y los espesores del mismo. Utilizándose las expresiones del código ASME para el cálculo de los espesores mínimos requeridos del tanque. Definida las dimensiones del tanque del reactor mediante programa de elemento finitos se procede a determinar la distribución de tensiones en la superficie del tanque y corroborar que las mismas sean menores a las admisibles.

La potencia requerida del motor-reductor para desplazar al agitador a la velocidad de diseño se determina en función del tipo de flujo y de las dimensiones del agitador. Mientras que el espesor y dimensionamiento del agitador se define en función de los esfuerzos a los cuales se encuentra solicitado.

### Datos de diseño

El reactor está conformado por un tanque vertical cilíndrico de acero inoxidable con tapas semi- elípticas en sus extremos como cierre de este. La unión de la tapa inferior al cuerpo se realiza mediante soldadura, mientras que la unión de la tapa superior al cuerpo se realiza mediante juego de bridas abulonadas con el fin de permitir el desmontaje y montaje de las serpentinas, ubicadas en el interior, en caso de ser requeridas.

- Características de diseño del reactor:

Capacidad del reactor: 20000 *lt.*

Densidad del fluido de diseño 1,06 *gr/cm*<sup>3</sup>

Presión de diseño 3 *kg/cm*<sup>2</sup>

Material del tanque: Acero inoxidable 316

- Características del fluido:

Viscosidad 1.000.000 Cp

Fluido no Newtoniano

Rango de temperatura de trabajo 60 – 8°C

Densidad del fluido de diseño 1,06 *gr/cm*<sup>3</sup>

### Dimensionamiento del tanque

Definida la capacidad requerida del tanque de 20000*lt* se determina el diámetro y altura del tanque basándose en las dimensiones de tanques de capacidades similares e interpolando para la capacidad requerida.

De esta manera se determinan:

Diámetro interior del reactor 2800*mm*

Altura del reactor 3300*mm*

### Determinación de espesores

Conociendo las dimensiones del tanque y de los esfuerzos a los que está sometido (presión de trabajo y peso del fluido) es posible determinar mediante la expresión de ASME el espesor mínimo que debe de tener las paredes del tanque:

Espesor en el cuerpo cilíndrico:

$$t = \frac{P_d * r}{S * E - 0,6 * P_d} \quad (1)$$

Donde:

*P<sub>d</sub>*: Presión de diseño (*lb/pulg*<sup>2</sup>)

*r*: Radio interno del tanque (*mm*). *r* = 1400*mm*

*D*: Diámetro interior del tanque. *D* = 2800*mm*

$S$ : Tensión admisible ( $lb/pulg^2$ ).  $S = 11893lb/pulg^2$

$E$ : Calidad de la soldadura.  $E = 0,85$

Espesor en las tapas:

El espesor de las tapas depende del tipo de tapa a emplear, en este caso se van a instalar tapas semi elípticas por lo que el espesor se encuentra definido como:

$$t = \frac{P_d * D}{2 * S * E - 0,2 * P_d} \quad (2)$$

### Presión de diseño

Para un tanque vertical hay que contemplar dos presiones a las cuales está sometido el tanque: La presión de trabajo y la presión hidrostática. La primera como consecuencia de la presión a la cual se somete al tanque por las condiciones de trabajo requerido del fluido y la segunda causada por la presión que ejerce el fluido sobre las paredes del cilindro.

### Presión de trabajo

El tanque se evaluará para que soporte una presión de trabajo de  $3 \text{ kg/cm}^2$ . Si bien el producto con el cual se va a trabajar se realizará a presión atmosférica, se procede a diseñarlo con una presión superior por la posibilidad de realizar trabajos con otros fluidos que requieran presiones mayores.

$$P_0 = 3 \text{ kg/cm}^2 = 42,7 \text{ lb/pulg}^2$$

### Presión hidrostática

La presión hidrostática es proporcional a la altura del fluido siendo máxima en el fondo del recipiente y nula a nivel del pelo de la superficie.

$$P_H = P_e * H \quad (3)$$

Donde:

$P_e$ : Peso específico del fluido ( $N/m^3$ )

$H$ : Diferencia de altura respecto a la superficie ( $m$ )

El peso específico del fluido se puede obtener como:

$$P_e = \delta * g = 1060 \frac{kg}{cm^3} * 9,81 \frac{m}{s^2} = 10398,6 N/m^3$$

Por lo tanto, la variación de la presión hidrostática en función de la altura del tanque se obtiene según la formula (3):

<b><i>H (m)</i></b>	<b><i>P<sub>H</sub> (N/m<sup>2</sup>)</i></b>	<b><i>P<sub>H</sub> (lb/pulg<sup>2</sup>)</i></b>
0	0	0
1	10398,6	1,51
2	20797,2	3,20
3,3	34315,38	4,98

La presión de diseño utilizada para determinar el espesor requerido en el tanque se obtiene como el valor máximo de:

$$Pd1 = (P0 + PH) * 1,1$$

$$Pd2 = P0 + PH + 30lb/pul2$$

<b><i>H(m)</i></b>	<b><i>Pd1(lb/pulg2)</i></b>	<b><i>Pd2(lb/pulg2)</i></b>	<b><i>Pd(lb/pulg2)</i></b>
0	46,94	72,67	72,67
1	48,60	74,18	74,18
2	50,25	75,69	75,69
3,3	52,41	77,65	77,65

### Espesores del cilindro

Definidas las presiones de diseño del tanque se determinan los espesores mínimos requeridos en las paredes del cilindro, las cuales se obtienen mediante la fórmula del código ASME ya mencionada. Ecuación (1):

<b><i>H(m)</i></b>	<b><i>Pd(lb/pulg2)</i></b>	<b><i>t (mm)</i></b>
--------------------	----------------------------	----------------------

0	72,67	10,11
1	74,18	10,32
2	75,69	10,53
3,3	77,65	10,80

### Espesor de las tapas

El cierre del tanque en sus extremos se realizará con dos tapas semi-elípticas, para este tipo de superficies el espesor mínimo requerido se obtiene a partir de la formula (2):

$$t_{tapa superior} = \frac{72,67 \frac{lb}{pulg^2} * 2800mm}{2 * 11893 \frac{lb}{pulg^2} - 0,2 * 72,67 \frac{lb}{pulg^2}} = 10,1mm$$

$$t_{tapa inferior} = \frac{77,65 \frac{lb}{pulg^2} * 2800mm}{2 * 11893 \frac{lb}{pulg^2} - 0,2 * 72,65 \frac{lb}{pulg^2}} = 10,8mm$$

### Tensiones y deformaciones por teorema de membrana

Definido los espesores y dimensiones del reactor, se procede a determinar la distribución de tensiones y deformaciones bajo las condiciones de carga de diseño, aplicándose el teorema de membrana y aplicación de métodos finitos. Para ello se simula una sección del tanque a la cual se la somete a las presiones de trabajo.

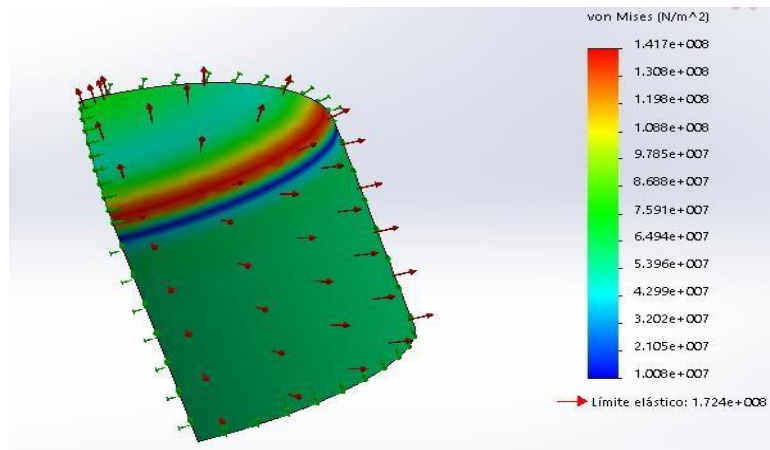


Fig. (1): Distribución de tensiones Von-Mises

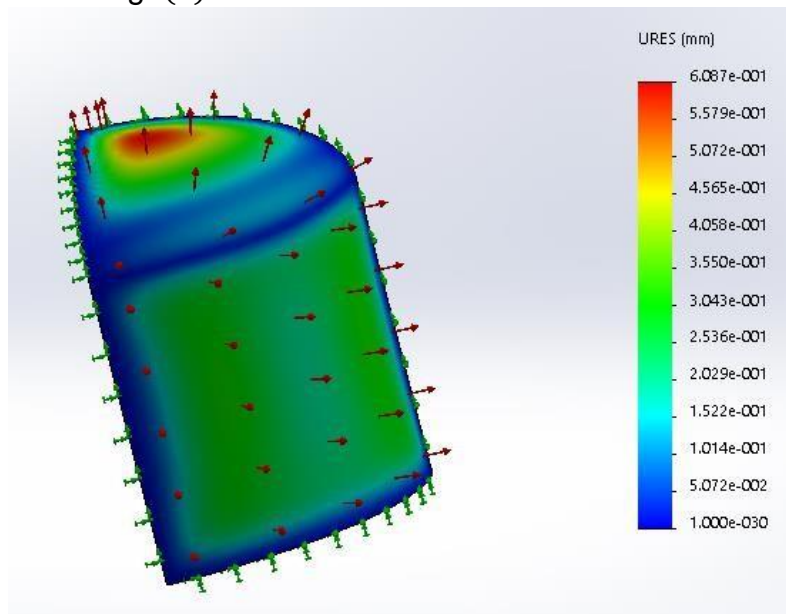


Fig. (2): Distribución de deformaciones en mm

Gráficamente se observa que la máxima tensión se alcanza en la zona mayor curvatura en la unión de las tapas con el cuerpo cilíndrico, cuyo valor máximo es de  $142\text{MPa}$  y la máxima deformación será de  $0,61\text{mm}$ . En donde la tensión máxima alcanzada es inferior a la tensión máxima admisible.

### Soporte del tanque

El reactor dispondrá de 3 soportes conformados con perfil UPN soldados al tanque con una chapa de sobrepuesto, Estos soportes tienen la función de fijar el tanque al suelo como también de transmitir el peso del reactor y del fluido.

La selección del perfil a utilizar se parte definiendo el área requerida para transmitir las cargas a la que se encuentra sometido. En donde se tiene que la



tensión admisible del perfil es proporcional a la carga solicitada e inversamente proporcional al área del perfil:

$$\sigma = \frac{N}{F} \quad (4)$$

Como el reactor dispone de 3 soportes verticales simétricos la carga que soporta cada uno será un tercio de la carga total, la cual puede calcularse como la suma del peso propio del tanque y el peso del fluido:

$$N = \frac{P_{tanque} + P_{fluido}}{3}$$

El peso aproximado del tanque para los espesores y dimensiones definidos es de  $6300kg$ . Mientras que el peso del fluido se obtiene como el producto de la densidad y el volumen ocupado:

$$P_{fluido} = \delta * V = 1060 \frac{kg}{m^3} * 20m^3 = 21200 kg$$

$$N = \frac{P_{tanque} + P_{fluido}}{3} = \frac{(6300kg + 21200kg) * 9,81 m/s^2}{3} = 89,23kN$$

Por lo tanto, la mínima área transversal que debe de tener el perfil se obtiene de la formula (4):

$$F = \frac{89,47kN}{82000 kN/m^2} = 10,9cm^2$$

En donde se requiere de un perfil UPN100, cuya área transversal es de  $13,5 cm^2$

### Resumen

A partir de los resultados obtenidos se procede a definir las dimensiones finales del reactor para el fluido y bajo las condiciones de trabajo solicitadas:

Volumen del reactor:  $20320lt$

Diámetro interior del tanque  $2800mm$

Longitud del tanque  $3300mm$

Espesor de la chapa  $7/16"$

En los planos se especifica las dimensiones y características del reactor.

## Dimensionamiento del agitador

El agitador a escantillonar para la homogeneización del producto de diseño está conformado con un eje macizo de acero inoxidable de aproximadamente 5300mm de largo y de diámetro a determinar. El mismo estará dividido en dos tramos para facilitar su instalación, unidas mediante un manchón de acero inoxidable. En el eje se instalará 7 palas distribuidas a lo largo de su longitud de 1190mm de largo y 180mm de ancho, de espesor a calcular.

El par torsor necesario para la rotación del conjunto eje-palas, será proporcionada por un motorreductor instalado en el extremo superior del eje. Cuya potencia se procede a determinar en primera instancia para finalmente poder realizar el dimensionamiento del eje.

## Cálculo de potencia

La potencia requerida va a ser función del tipo de flujo de trabajo, la velocidad de rotación de diseño, del diámetro de las palas y de adimensionales que contemplan el tipo de agitador.

La potencia depende de si se realiza el trabajo en flujo laminar o turbulento. Por ser un producto con una viscosidad muy elevada y una velocidad de rotación relativamente baja, se aprecia que el régimen de trabajo es laminar, La cual se verifica físicamente mediante el número de Reynolds:

$$R_e = \frac{N * d^2 * \rho}{\mu}$$

Donde:

$N$ : Velocidad de rotación (RPS)  $d$ : Diámetro del agitador (m)

$\rho$ : Densidad del fluido ( $kg/m^3$ )

$\mu$ : Viscosidad (Pas)

Por lo tanto el número de Reynolds para las condiciones de trabajo será:

$$R_e = \frac{1,33RPS * (1,19m)^2 * 1060 kg/m^3}{1000 kg/ms} = 2,00 < 300 \text{ Flujo Laminar}$$

Para un flujo de trabajo laminar la potencia se encuentra definida por la siguiente

expresión:

$$N = K_L * N^2 * d^3 * \mu \quad (5)$$

Donde  $K_L$  se conoce como número de potencia que depende del tipo de pala y del número de Reynolds. El cual se define experimentalmente, sin embargo, se puede estimar mediante la siguiente expresión:

$$K_L = 5,21 * (Re)^{-0,023} * (Fr)^{-0,434} = 9,98$$

Reemplazando en la formula (5) se obtiene que la potencia requerida es:

$$P = 9,98 * (1,33RPS)^2 * (1,19m)^3 * 100kg/ms = 29,9kW$$

$$P = 40,1HP$$

### Potencia del motor

La potencia obtenida, es la potencia requerida en el eje para rotar el agitador a la velocidad de diseño. Sin embargo, la potencia que debe de entregar el motor, será mayor teniendo en cuenta el rendimiento y las pérdidas por fricción en el motor y caja reductora:

$$P_{motor} = \frac{40,1HP}{0,7} = 57,22HP$$

### Escantillonado de eje y palas

Para realizar el dimensionamiento de los elementos que conforman el eje se debe de conocer previamente los esfuerzos a los que se encuentra solicitado para así poder definir los espesores a adoptar tal que las tensiones a las que se encuentra solicitada la estructura sea inferior a la tensión admisible del material.

El conjunto eje-palas se encuentra solicitado a esfuerzos de torsión, flexión y esfuerzos normales producto de la fuerza que ejerce el fluido sobre cada pala del agitador cuando rota a la velocidad de diseño.

Estas fuerzas se pueden considerar aplicadas en el centro de gravedad de cada pala con una dirección perpendicular al plano de la superficie de la pala, cuyo sentido se opone a la dirección de giro del agitador. La cual se representa gráficamente en la figura (3)

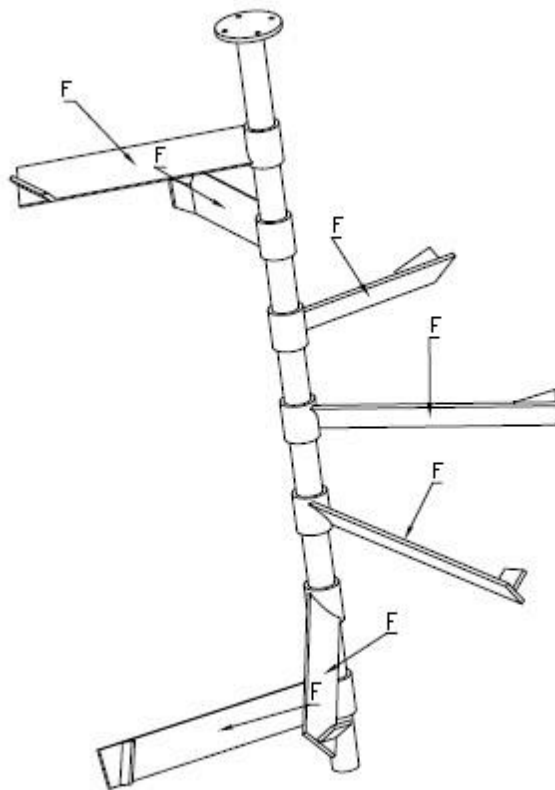


Fig. (3): Reacciones que actúan sobre cada pala.

### Cálculo del momento torsor

Conociendo la potencia entregada por el motor para rotar el eje a la velocidad de diseño, es posible obtener el momento torsor máximo a la que está solicitado el eje, y así la fuerza que actúa sobre cada pala, en donde se tiene que:

$$P = T * \omega \quad (6)$$

$P$ : Potencia ( $W$ )

$T$ : Momento torsor o torque ( $Nm$ )

$\omega$ : Velocidad de rotación ( $1/s$ )

$$T = \frac{29893,4W}{8,38 \text{ 1/s}} = 3568,3Nm$$

### Cálculo de las fuerzas actuantes en las palas

El momento torsor máximo a la que se encuentra solicitado el eje está dado por la suma de los momentos torsores producido por cada fuerza que actúa sobre cada pala. Siendo el torque sobre cada pala como el producto de la fuerza por la distancia de está al eje del agitador:

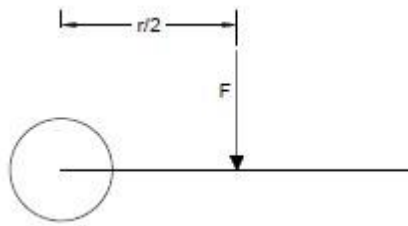


Fig. (4): Fuerza actuante sobre una pala del reactor.

$$T_i = F_i * r \quad (7)$$

$T_i$ : Torque producido por la fuerza en la pala  $i$  ( $Nm$ )

$F_i$ : Fuerza que actúa en la pala  $i$  ( $N$ )

$r$ : Distancia del centro de gravedad de la pala al eje del agitador ( $m$ )

Como la magnitud de las fuerzas en cada pala es la misma, Reemplazando en la expresión (7), se tiene que:

$$T_{max} = \sum F_i * r = 7 * F * r$$

Despejando es posible obtener la fuerza  $F$  que actúa sobre cada pala:

$$F = \frac{T_{max}}{7 * r} = \frac{3568,3Nm}{7 * 0,595m} = 856,7N$$

### Cálculo de los momentos flectores

Definida la fuerza actuante sobre las palas del agitador, se procede a determinar el Momento flector máximo. El eje del agitador se encuentra sometido a flexión en dos direcciones perpendiculares a su eje, esto se debe al ángulo existente entre las diversas fuerzas, que se encuentran representadas en la figura (5):

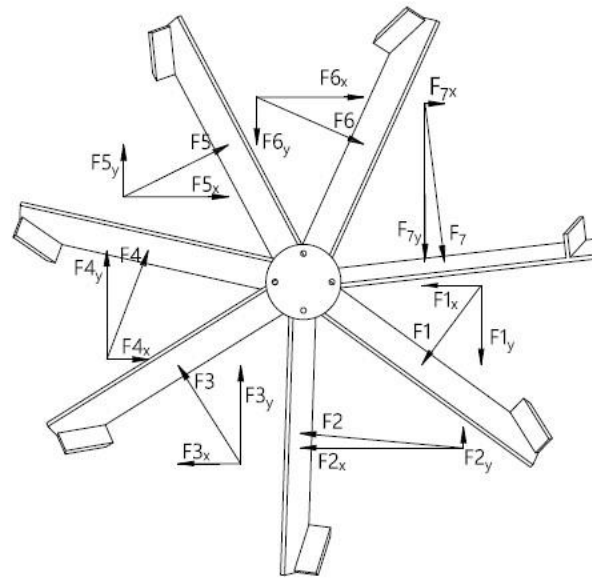


Fig. (5): Distribución de fuerzas sobre cada pala y sus componentes.

En donde se puede observar, que las fuerzas que actúan en cada pala, se la pueden descomponer en dos fuerzas, una según un eje de coordenadas  $X$  y otro según un eje de coordenadas  $Y$  perpendicular al primero.

Debiéndose de plantear las ecuaciones de momento flector según estos dos planos y así obtener el momento flector que actúa en cada uno y utilizar el máximo de ambos para escantillonar el eje.

Por lo tanto, se tiene que:

$$M_{fmax x} = \sum F_{ix} * l_i = \sum F * \cos(\alpha_i) * l_i$$

$$M_{fmax y} = \sum F_{iy} * l_i = \sum F * \text{sen}(\alpha_i) * l_i$$

Donde:

$F$ : Es la fuerza aplicada sobre cada pala ( $N$ )

$\alpha_i$ : Es el ángulo entre la fuerza y el sistema de coordenadas adoptado.  $l_i$ : Es la distancia entre la fuerza y el extremo superior del eje ( $m$ )

<i>Pala</i>	$\alpha$ (°)	$\cos(\alpha)$	$\text{sen}(\alpha)$	$F_x(N)$	$F_y(N)$	$M_{fx}(Nm)$	$M_{fy}(Nm)$
1	51,43	0,623	0,782	534,16	669,82	320,50	401,89
2	102,86	-0,223	0,975	-190,64	835,25	-228,77	1002,30
3	154,29	-0,901	0,434	-771,81	371,72	-1389,39	669,09
4	205,71	-0,901	-0,434	-771,81	-371,72	-1852,52	-892,13
5	257,14	-0,223	-0,975	-190,64	-835,25	-571,92	-2505,74
6	308,57	0,623	-0,782	534,16	-669,82	1922,98	-2411,33
7	360	1	0,00	856,73	0,00	3598,25	0,00

$$M_{fx} = 1799,12Nm$$

$$M_{fy} = -3735,92Nm$$

Obteniéndose que el momento flector máximo se alcanza en el eje  $y$ , siendo su valor absoluto  $3735,92Nm$ .

En las figuras 6 y 7 se representa el diagrama de momento flector en los ejes  $x$  e  $y$  respectivamente.

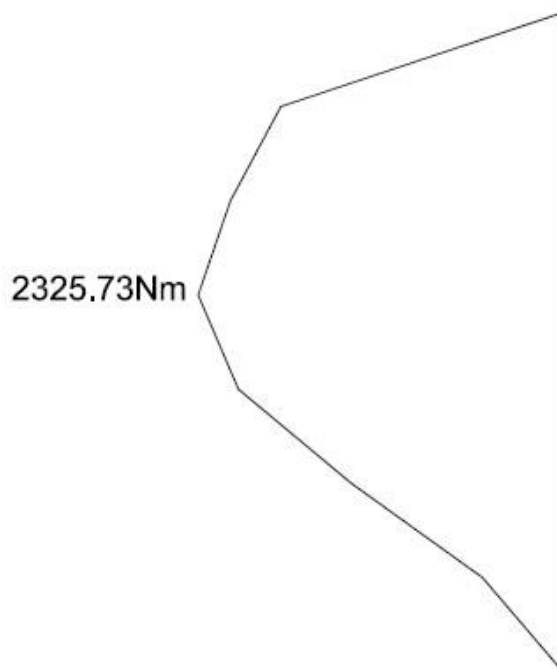


Fig. (6) Diagrama de momento Flector en plano  $x$

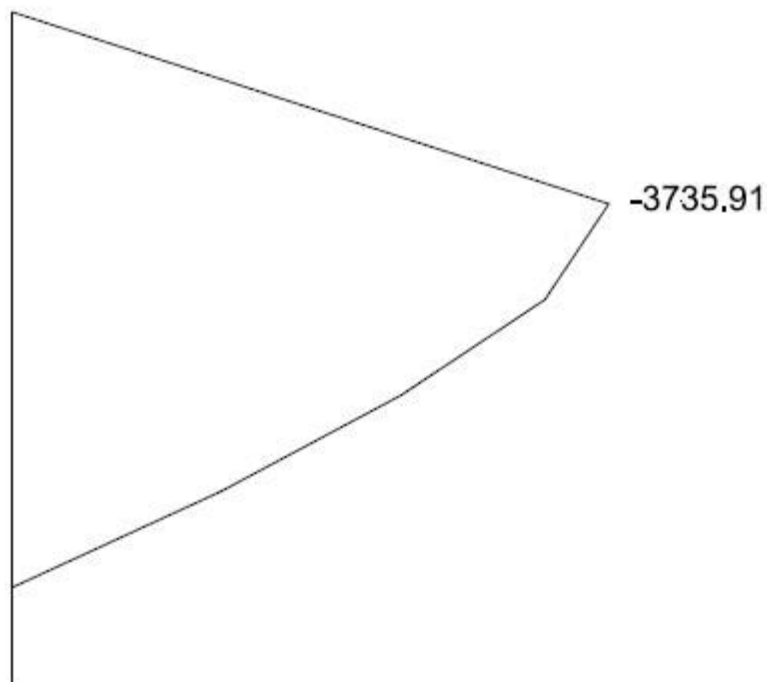


Fig. (7) Diagrama de momento flector en plano y

### Determinación del diámetro del eje

Una vez definido los esfuerzos a los que se encuentra sometido el eje y la distribución de momentos sobre el mismo, se procede a determinar el diámetro del eje mediante la ecuación de Von-Mises:

$$d = \left( \frac{32N_F}{\pi} * \left( \left( K_f * \frac{M_f}{S_N} \right)^2 + \left( \frac{M_T}{1,2 * S_y} \right)^2 \right)^{1/2} \right)^{1/3} \quad (8)$$

$N_F$ : Factor de seguridad.  $N_F = 2$

$K_f$ : Factor de concentración de esfuerzo a flexión.  $K_f = 2,5$

$S_N$ : Resistencia a la fatiga.  $S_N = 204MPa$

$S_y$ : Tensión de fluencia del material.  $S_y = 227,5MPa$

Reemplazando los valores en (8):



$$d = \left( \frac{32 * 2}{\pi} * \left( \left( \frac{2,5 * 3735,92Nm}{204 * 10^6 N/m^2} \right)^2 + \left( \frac{3568,26Nm}{1,2 * 227,5 * 10^6 N/m^2} \right)^2 \right)^{1/2} \right)^{1/3}$$

$$= 98,99mm$$

### Espesor de las palas

El espesor de las palas se diseña tal que puedan soportar las cargas a las que se encuentran sometidas. Cuyo espesor se obtiene como:

$$t = 0,981 * \left( \frac{P}{N * n_b} * \frac{f_L * r - b/2}{sen(\alpha) * f_L * r * h * \sigma_{fl}} \right) \quad (9)$$

$P$ : Potencia.  $P = 29893,4 W$

$f_L$ : Fracción de ubicación.  $f_L = 0,6$

$N$ : Número de vueltas.  $N = 1,33RPS$

$n_b$ : Número de palas.  $n_b=1$

$r$ : Diámetro del impulsor.  $r = 1,19$

$mb$  Longitud de la pala.  $b = 1,19m$   $h$ : Ancho de la pala.  $b = 0,18m$

$\sigma_{fl}$ : Tensión de fluencia.  $\sigma_{fl} = 227,5 * 10^6 N/m^2$

Reemplazando los valores en (9), se obtiene el espesor de las palas:

$$t = 0,981 * \left( \frac{29893,4W}{1,33RPS * 1} * \frac{0,6 * 1,19m - 1,19m * 0,5}{sen(30^\circ) * 0,6 * 1,19m * 0,18m * 227,5 * 10^6 N/m^2} \right)^{1/2}$$

$$t = 13,25mm$$

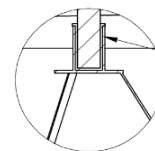
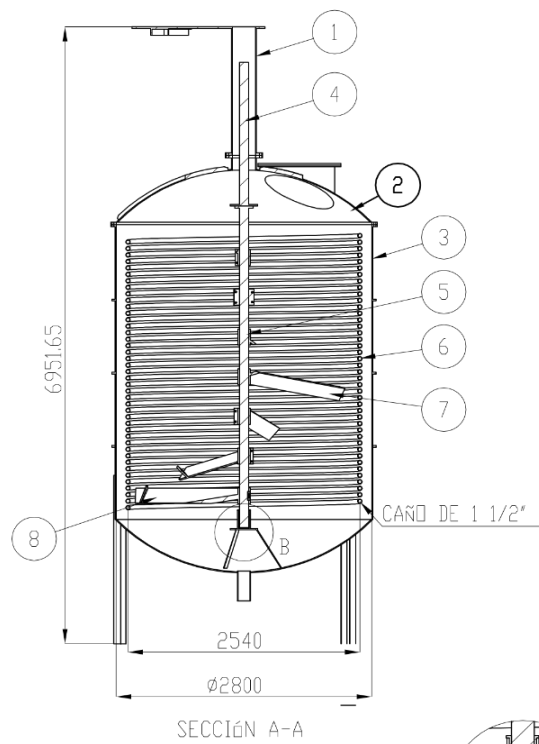
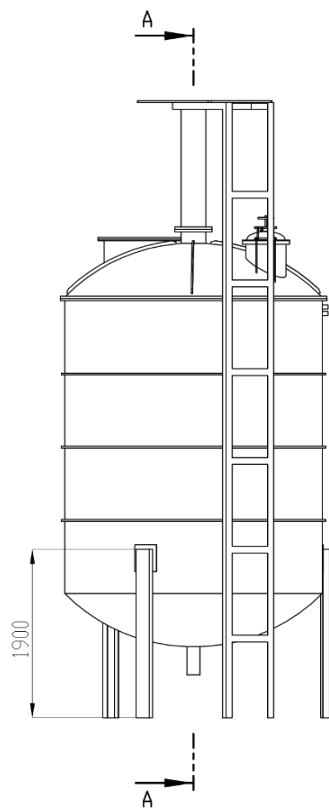
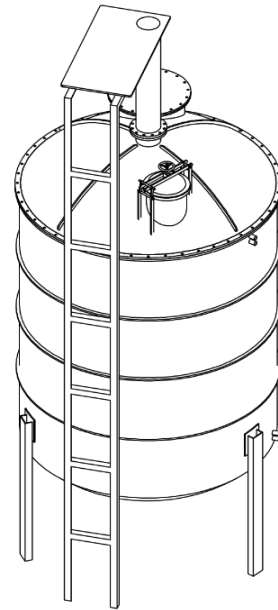
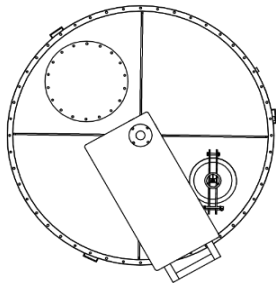
### Resumen de resultados obtenidos

En función de los resultados obtenidos, a continuación, se determinan las dimensiones y características de los equipos a adoptar en el agitador para que realice de manera efectiva el trabajo al cual fue diseñado.

- Motor: El motor a instalar deberá de tener una potencia de salida de 58HP. A la salida del motor se deberá de instalar una caja reductora de tal manera que el eje del agitador gire a una velocidad de 80RPM.
- Eje: El eje del agitador estará conformado con un macizo de acero

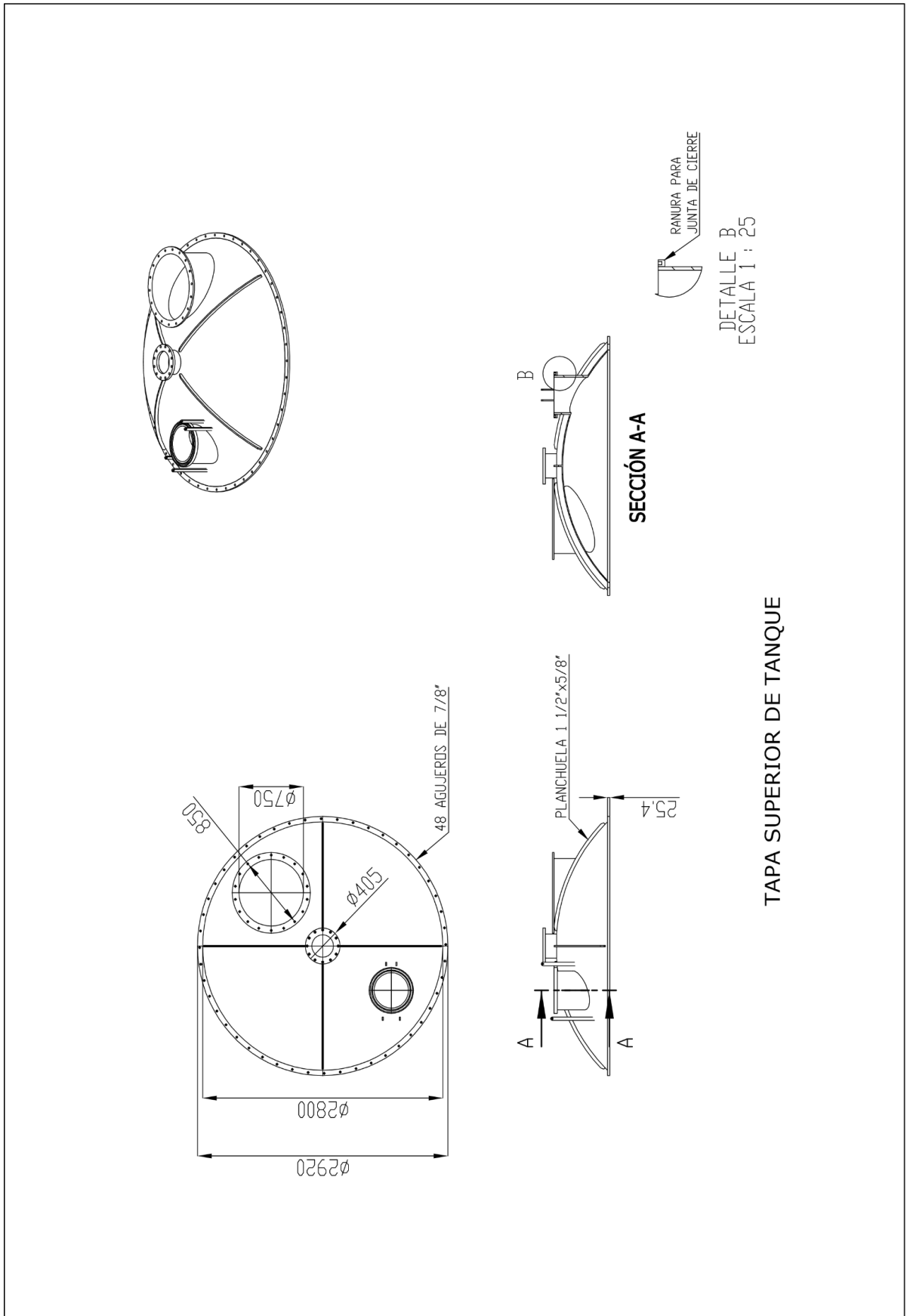
inoxidable de 100mm de diámetro, el cual dispondrá de 7 palas distribuidas x-distante a lo largo de su eje. En su extremo inferior se instalará un buje fijo al fondo del tanque del reactor, que asegure que el mismo rote sobre su eje vertical.

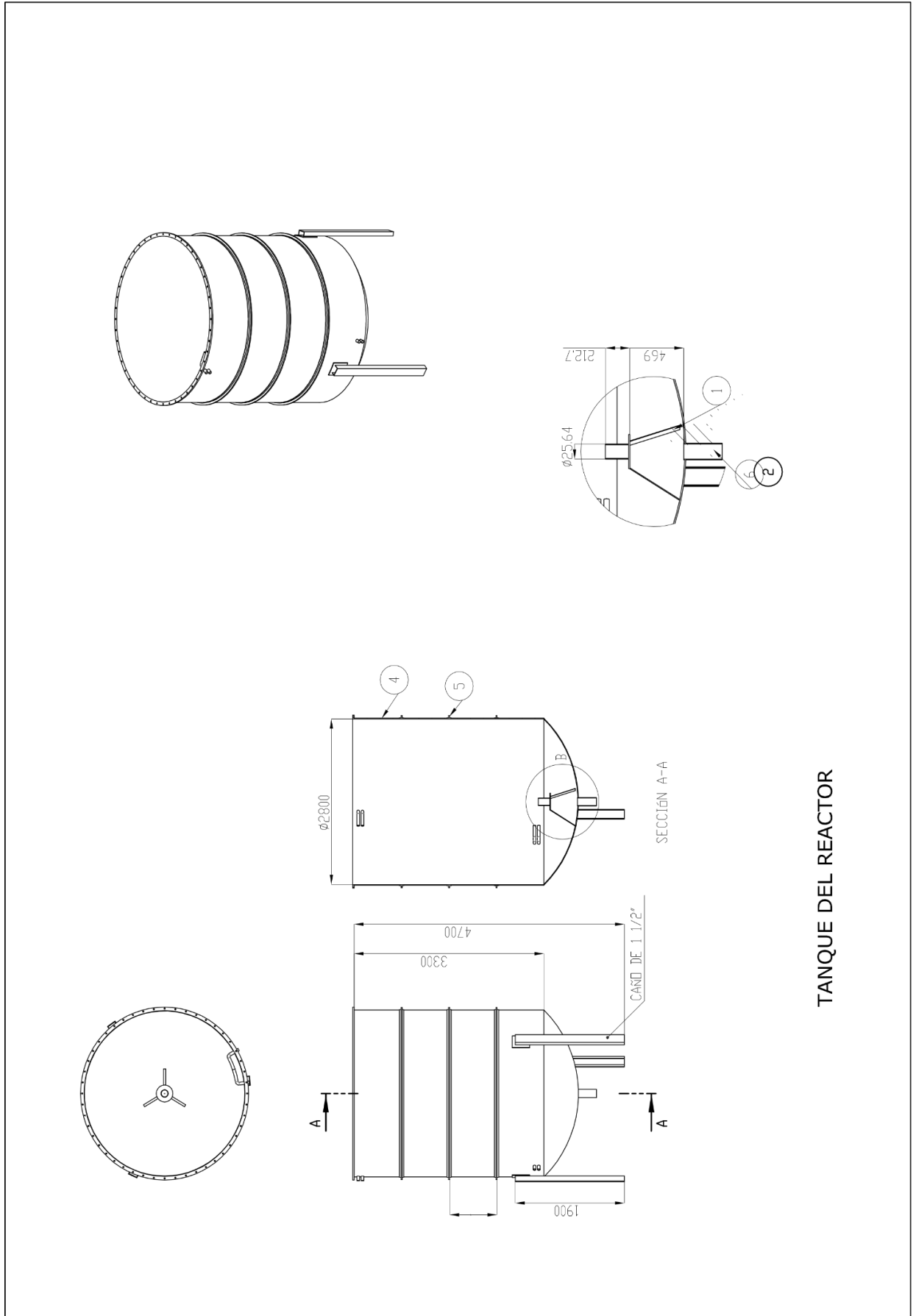
- Palas: El eje dispondrá de 7 palas para la agitación del fluido de 1190mm de largo, 180mm de ancho y  $\frac{3}{4}$ " de espesor. Tendrán una inclinación de 30° respecto al eje del agitador.
- Rodamientos: En la parte superior del reactor se instalarán dos rodamientos que transmitan los esfuerzos del eje a la estructura fija del reactor. Tanto las fuerzas radiales como axiales.
- Base Motor: Debido a que se necesita un motor de elevada potencia y de gran peso, se instalará una base con soportes que se extenderán desde el terreno al que se instalará en reactor hasta la base para así transmitir el peso evitando cargar excesivamente los esfuerzos sobre el tanque y así evitar aumentar los espesores de este.



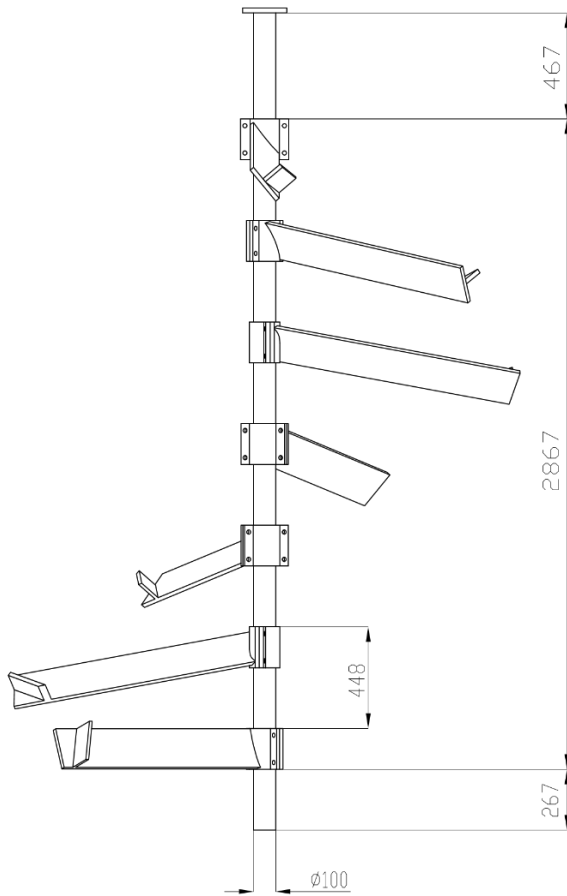
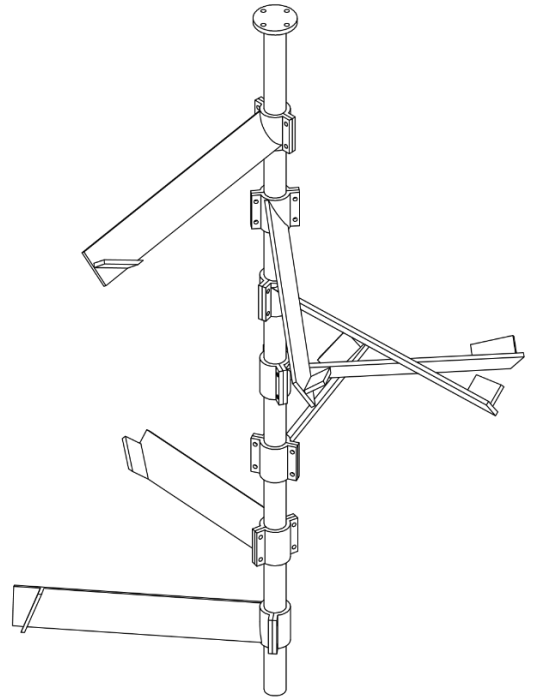
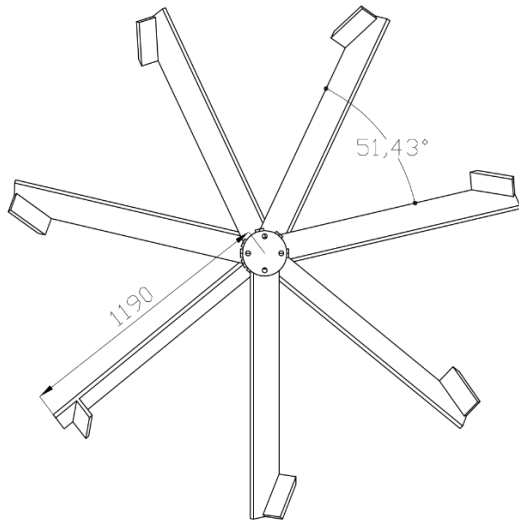
DETALLE B  
ESCALA 1 : 20

N°	DESCRIPCION	MATERIAL	CANTIDAD
1	BASE DE MOTOR	ACERO CARBONO	1
2	TAPA SUP. REACTOR	inox. 316	1
3	TANQUE REACTOR	inox. 316	1
4	E.E. SUPERIOR	inox. 316	1
5	E.E. INFERIOR	inox. 316	1
6	SERPENTINAS	inox. 316	2
7	PALA MODELO 1	inox. 316	6
8	PALA MODELO 2	inox. 316	1

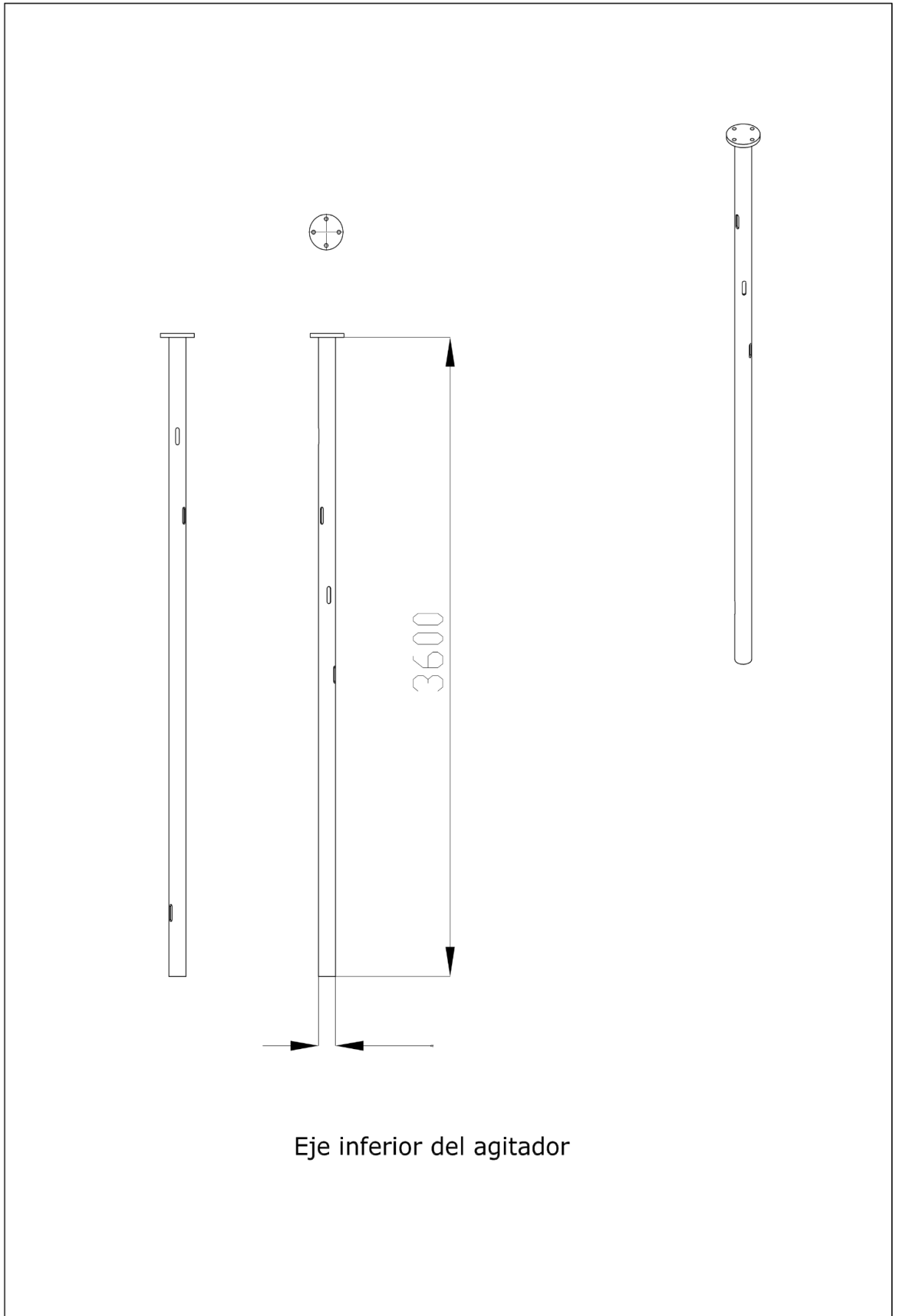




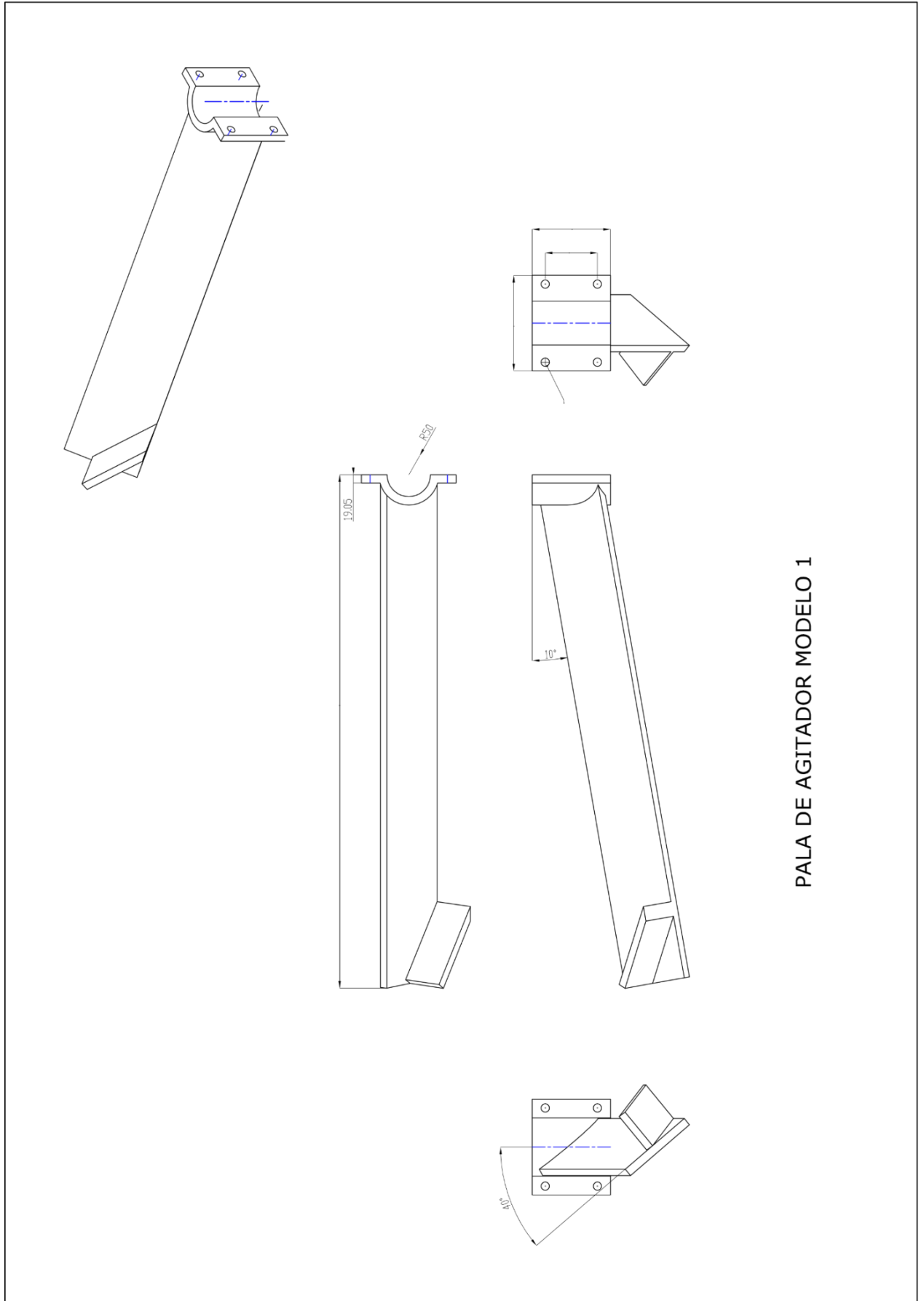
TANQUE DEL REACTOR



EJE REACTOR

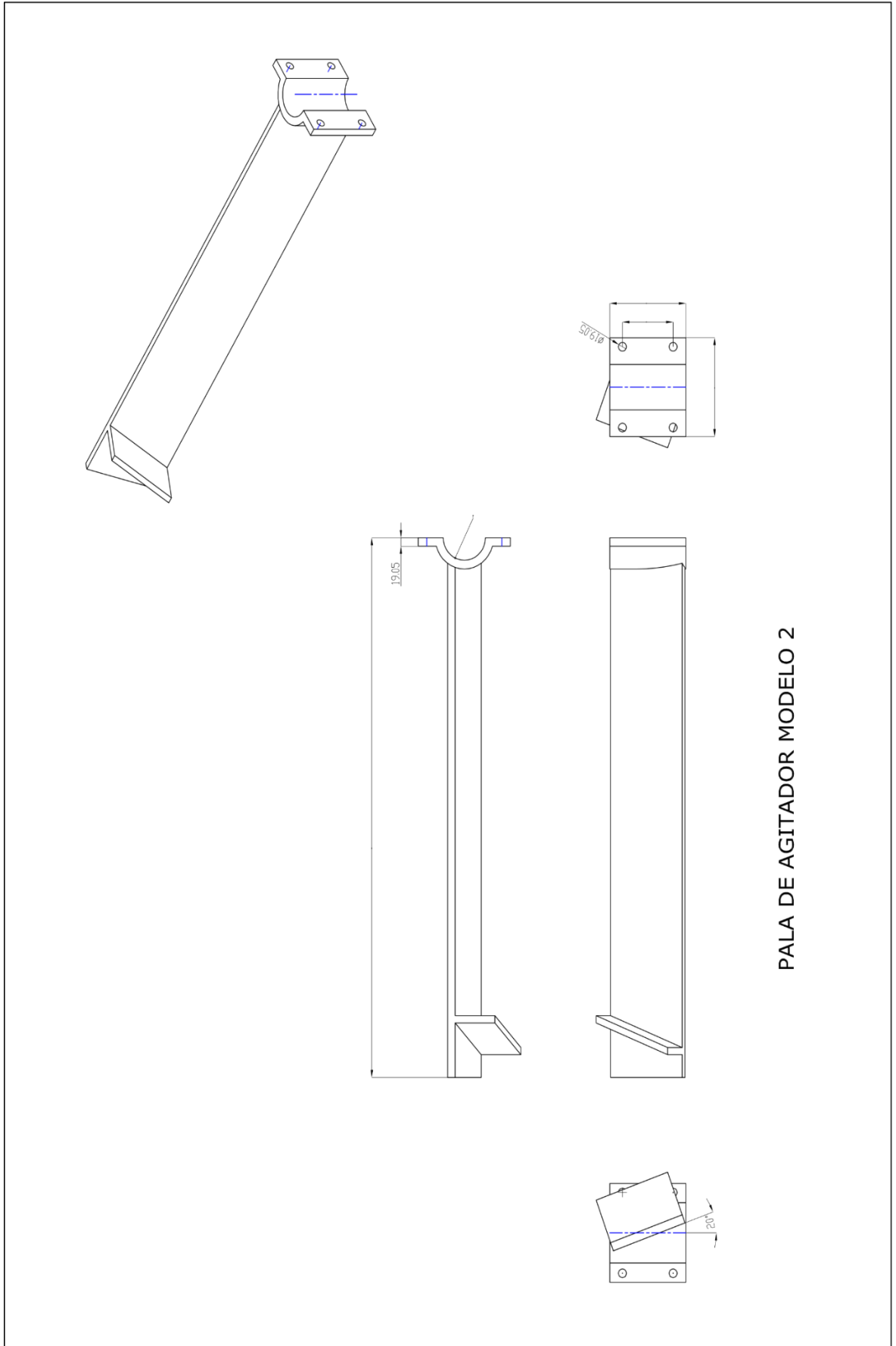


Eje inferior del agitador

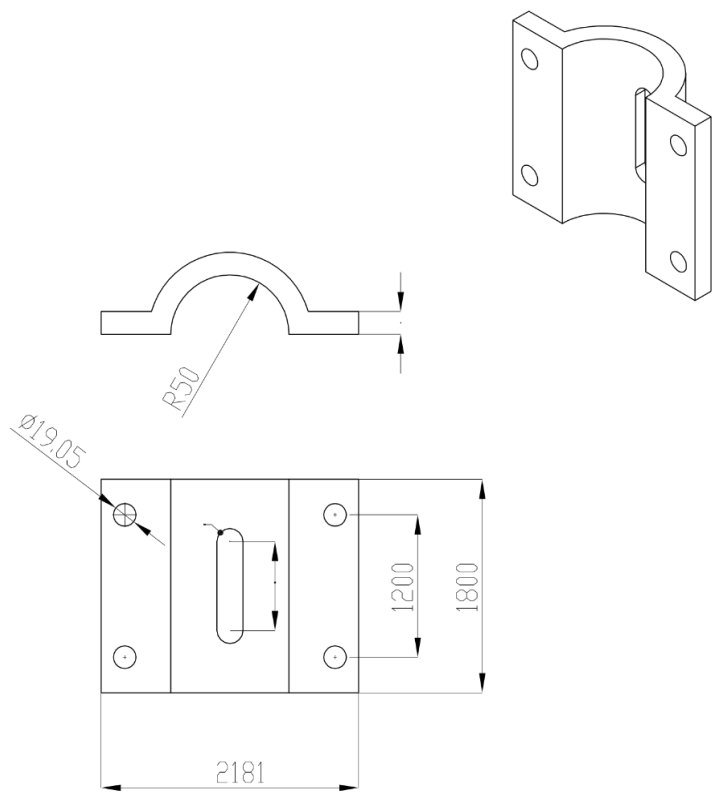


PALA DE AGITADOR MODELO 1





PALA DE AGITADOR MODELO 2



PIEZA POSTERIOR DE PALAS PARA  
SU FIJACIÓN A EJE

## **11.7. CARGA DE FUEGO**

### **OBJETO**

Realizar el presente estudio en la PLANTA DE POLIMEROS BICENTENARIO, ubicada en el parque.

Industrial La Plata - Buenos Aires, con el fin de determinar la carga de fuego del sector de incendio y comprobar si el potencial extintor es acorde al riesgo de incendio presente.

### **ALCANCE**

Planta industrial perteneciente a la firma PLANTA DE POLIMEROS BICENTENARIO.

### **DESARROLLO**

Se procede a realizar el cálculo de la carga de fuego, Decreto 351/79 – Capítulo 18, definido de la siguiente manera:

Carga de Fuego: Peso en madera por unidad de superficie (kg/m<sup>2</sup>) capaz de desarrollar una cantidad de calor equivalente a la de los materiales contenidos en el sector de incendio. Como patrón de referencia se considerará madera con poder calorífico inferior de 18,41 MJ/Kg. Los materiales líquidos o gaseosos contenidos en tuberías, barriles y depósitos, se considerarán como uniformemente repartidos sobre toda la superficie del sector de incendios.

### ***INTRODUCCION AL CALCULO DE LA CARGA DE FUEGO***

En primer lugar, se analiza toda la planta a fin de determinar los sectores de incendio que la misma posee, según las características constructivas definidas en el decreto 351/79.

En primer lugar, se identificaron los sectores de incendio que la planta posee, según lo establecido en el Capítulo 18, ANEXO VII, Definición de sector de incendio: “Local o conjunto de locales, delimitados por muros y entresijos de resistencia al fuego acorde con el riesgo y la carga de fuego que contiene, comunicado con un medio de escape. Los trabajos que se desarrollan al aire libre se considerarán como sector de incendio”.

De la identificación de los sectores de incendio se hallaron los siguientes:

- ✓ Sector de incendio 1 - Planta industrial, depósito, oficinas y laboratorios
- ✓ Sector de incendio 2 – Comedor y oficinas administrativas
- ✓ Sector de incendio 3 – Almacén MP.
- ✓ Sector de incendio 4: Sector de efluentes

- ✓ Sector de incendio 5: Oficina, talleres, sala de generador y compresores
- ✓ Sector de incendio 6: depósito de envases vacíos semicubierto

Para el sector de incendio evaluado una vez culminado el estudio se sabrá:

- ✓ Tipo de Riesgo Teórico según el uso predominante del local estudiado.
- ✓ Resistencia al fuego de los elementos estructurales según la carga de fuego hallada.
- ✓ Potencial extintor necesario para cubrir cada sector de incendio.
- ✓ Observaciones y recomendaciones generales desde el punto de vista de protección contra incendios.
- ✓ Cantidad de salidas, factor de ocupación y unidades de ancho de salida.
- ✓ Condiciones específicas de situación, construcción y extinción

## CALCULOS DE LA CARGA DE FUEGO

### 1 SECTOR DE INCENDIO 1: PLANTA INDUSTRIAL, DEPÓSITO, OFICINAS Y LABORATORIOS

Los principales materiales combustibles considerados en el sector de incendio son:

Material	Cantidad (Kg.)	Poder Calorífico Eq. x Kg.	Poder Calorífico Total
Madera	500	4400	44000000
Papel y Cartón	2500	4000	10000000
Plástico	5200	10000	52000000
Tela	100	6000	600000
Gas oil	200	10000	2000000
Lubricantes	500	10000	5000000
Soda Custica	30000	4000	120000000
Ácido acrílico	1480	4300	6364000
Poliacrilamidas en polvo	36000	No disponible	-

Cálculo del Peso Equivalente en Madera.

$$P_m = \text{Calorías Totales} / \text{Calorías de la Madera} = 134464000 \text{ Cal. Kg.} / 4400 \text{ Cal.}$$

$$P_m = 30560 \text{ Kg.}$$

Superficie del sector:

1400

Cálculo de Carga de Fuego

$$Q_f = P_m / \text{Superficie del Sector de Incendio}$$

$$Q_f = 30560 \text{ Kg.} / 1400 \text{ m}^2.$$

$$Q_f = 22 \text{ Kg} / \text{m}^2.$$

La carga de fuego equivalente final es de 22 Kg/m<sup>2</sup>.

Riesgo de la industria:

El riesgo de incendio para éste sector, queda determinado por la peligrosidad relativa de los materiales predominantes en ellos, de acuerdo a la clasificación de los combustibles según su combustión, especificados en el punto 1.5 del capítulo 18 del Decreto 351/79 Reglamentario de la Ley 19587, considerándose al conjunto de productos auditados como **Muy Combustibles**, por lo tanto se indicará al mismo, como tipo de **RIESGO 3**.

Potencial extintor:

El potencial extintor mínimo de los matafuegos para fuegos clase A, responderá a lo establecido en la tabla siguiente. La tabla indica que los extintores deberán poseer un potencial mínimo de **3A** para los materiales combustibles sólidos distribuidos en el sector.

CARGA DE FUEGO	RIESGO				
	Riesgo 1 Explos.	Riesgo 2 Inflam.	Riesgo 3 Muy Comb.	Riesgo 4 Comb.	Riesgo 5 Poco comb.
hasta 15Kg/m <sup>2</sup>	—	—	1 A	1 A	1 A
16 a 30 Kg/m <sup>2</sup>	—	—	2 A	1 A	1 A
31 a 60 Kg/m <sup>2</sup>	—	—	3 A	2 A	1 A
61 a 100 Kg/m <sup>2</sup>	—	—	6 A	4 A	3 A
> 100 Kg/m <sup>2</sup>	A determinar en cada caso.				

El potencial extintor mínimo de los matafuegos para fuegos clase B, responderá a lo establecido en la tabla siguiente. La tabla indica que los extintores deberán poseer un potencial mínimo de **6B** para los materiales combustibles sólidos distribuidos en el sector.

CARGA DE FUEGO	RIESGO				
	Riesgo 1 Explos.	Riesgo 2 Inflam.	Riesgo 3 Muy Comb.	Riesgo 4 Comb.	Riesgo 5 Poco comb.
hasta 15Kg/m <sup>2</sup>	—	6 B	4 B	—	—
16 a 30 Kg/m <sup>2</sup>	—	8 B	6 B	—	—
31 a 60 Kg/m <sup>2</sup>	—	10 B	8 B	—	—
61 a 100 Kg/m <sup>2</sup>	—	20 B	10 B	—	—
> 100 Kg/m <sup>2</sup>	A determinar en cada caso.				

### Resistencia al fuego requerida

La resistencia al fuego de los elementos estructurales y constructivos se determinará en función del riesgo antes definido y de la "carga de fuego" de acuerdo con el siguiente cuadro:

CARGA DE FUEGO	RIESGO				
	Riesgo 1 Explos.	Riesgo 2 Inflam.	Riesgo 3 Muy Comb.	Riesgo 4 Comb.	Riesgo 5 Poco comb.
hasta 15Kg/m <sup>2</sup>	—	F 60	F 30	F 30	—
16 a 30 Kg/m <sup>2</sup>	—	F 90	F 60	F 30	F 30
31 a 60 Kg/m <sup>2</sup>	—	F 120	F 90	F 60	F 30
61 a 100 Kg/m <sup>2</sup>	—	F 180	F 120	F 90	F 60
> 100 Kg/m <sup>2</sup>	—	F 180	F 180	F 120	F 90

### Cantidad de extintores necesarios

Según artículo n° 176 del 351/79, deberá de instalarse como mínimo un matafuego cada 200 metros cuadrados de superficie a ser protegida. La máxima distancia para recorrer hasta el matafuego será de 20 metros para fuegos de clase A y 15 metros para fuegos de clase B.

$$\text{Superficie del sector} / 200 \text{ m}^2 =$$

$$1400 \text{ m}^2 / 200 \text{ m}^2 = 7 \rightarrow 7 \text{ matafuegos como mínimo.}$$

### Factor ocupacional

A los efectos del cálculo del factor de ocupación, se establecen los valores de X.

USO	x en m2
a) Sitios de asambleas, auditorios, salas de conciertos, salas de baile	1
b) Edificios educacionales, templos	2
c) Lugares de trabajo, locales, patios y terrazas destinados a comercio, mercados, ferias..	3
d) Salones de billares, canchas de bolos y bochas, gimnasios, pistas de patinaje, refugios....	5
e) Edificio de escritorios y oficinas, bancos, bibliotecas, clínicas, asilos, internados, casas...	8
f) Viviendas privadas y colectivas	12
g) Edificios industriales, el número de ocupantes será declarado por el propietario, en su...	16
h) Salas de juego	2
i) Grandes tiendas, supermercados, planta baja y 1er. subsuelo	3
j) Grandes tiendas, supermercados, pisos superiores	8
k) Hoteles, planta baja y restaurantes	3
l) Hoteles, pisos superiores	20
m) Depósitos	30

$$N (\text{factor ocupacional}) = \text{Sup.} / x$$

$$1400 \text{ m}^2 / 16 = 87 \text{ personas.}$$

*“En el sector podrían trabajar hasta 87 personas a la vez”*



### Medios de escape

El ancho total mínimo, la posición y el número de salidas y corredores, se determinará en función del factor de ocupación del edificio y de una constante que incluye el tiempo máximo de evacuación y el coeficiente de salida.

El ancho total mínimo se expresará en unidades de anchos de salida que tendrán 0,55 m cada una, para las dos primeras y 0,45 m para las siguientes, para edificios nuevos, de acuerdo al siguiente cuadro:

<b>ANCHO MINIMO PERMITIDO</b>		
<b>Unidades</b>	<b>Edificios Nuevos</b>	<b>Edificios Existentes</b>
2 unidades	1,10 m.	0,96 m.
3 unidades	1,55 m.	1,45 m.
4 unidades	2,00 m.	1,85 m.
5 unidades	2,45 m.	2,30 m.
6 unidades	2,90 m.	2,80 m.

El ancho mínimo permitido es de dos unidades de ancho de salida. En todos los casos, el ancho se medirá entre zócalos.

El número "n" de unidades de anchos de salida requeridas se calculará con la siguiente fórmula:

"n" = N/100, donde N: número total de personas a ser evacuadas (calculando en base al factor de ocupación). Las fracciones iguales o superiores a 0,5 se redondearán a la unidad por exceso.

"n"= Unidades de ancho de salida

$$n = N/100 = 91 / 100 = 0.91 \quad \Rightarrow \text{unidades de ancho de salida}$$

***n = 2 unidades de ancho salida (mínimo establecido)***

Cuando por cálculo corresponda no más de 1 unidad de ancho de salida, bastará con un medio de salida o escalera de escape.

$$N^{\circ} = 1 \quad \Rightarrow \quad 1 \text{ medio de escape}$$

## PROTECCIONES ESPECÍFICAS

A continuación, se detallarán las **condiciones específicas** de situación, construcción y extinción que debería cumplir la planta en base al uso predominante definido como:

### USO INDUSTRIA - RIESGOS 3 (R3)

Condiciones de Situación:

**Condición S 2** *“Cualquiera sea la ubicación del edificio, estando éste en zona urbana o densamente poblada, el predio deberá cercarse preferentemente (salvo las aberturas exteriores de comunicación), con un muro de 3,00 m. de altura mínima y 0,30 m. de espesor de albañilería de ladrillos macizos o 0,08 m. de hormigón.”*

CUMPLE.

Condición de Construcción:

**Condición C 1** *“Las cajas de ascensores y montacargas estarán limitadas por muros de resistencia al fuego, del mismo rango que el exigido para los muros, y serán de doble contacto y estarán provistas de cierre automático.”*

NO APLICA.

**Condición C 3** *“Los sectores de incendio deberán tener una superficie de piso no mayor de 1.000 m<sup>2</sup>. Si la superficie es superior a 1.000 m<sup>2</sup>, deben efectuarse subdivisiones con muros cortafuego de modo tal que los nuevos ambientes no excedan el área antedicha. En lugar de la interposición de muros cortafuego, podrá protegerse toda el área con rociadores automáticos para superficies de piso cubiertas que no superen los 2.000 m<sup>2</sup>.”*

CUMPLE

Condición de Extinción:

**Condición E 1** *“Se instalará un servicio de agua, cuya fuente de alimentación será determinada por la autoridad de bomberos de la jurisdicción correspondiente. En actividades predominantes o secundarias, cuando se demuestre la inconveniencia de este medio de extinción, la autoridad competente exigirá su sustitución por otro distinto de eficacia adecuada.”*

CUMPLE.

**Condición E 3** *“Cada sector de incendio con superficie de piso mayor que 600 m<sup>2</sup> deberá cumplir la Condición E 1; la superficie citada se reducirá a 300 m<sup>2</sup> en subsuelos.”*

CUMPLE

**Condición E 11** “*Cuando el edificio conste de piso bajo y más de 2 pisos altos y además tenga una superficie de piso que sumada exceda los 900 m<sup>2</sup> contará con avisadores automáticos y/o detectores de incendio.*”

NO APLICA.

**Condición E 12** “*Cuando el edificio conste de piso bajo y más de dos pisos altos y además tenga una superficie de piso que acumulada exceda los 900 m<sup>2</sup>, contará con rociadores automáticos.*”

NO APLICA.

**Condición E 13** “*En los locales que requieran esta Condición, con superficie mayor de 100 m<sup>2</sup>, la estiba distará 1 m. de ejes divisorios. Cuando la superficie exceda de 250 m<sup>2</sup>, habrá camino de ronda, a lo largo de todos los muros y entre estibas. Ninguna estiba ocupará más de 200 m<sup>2</sup> de solado y su altura máxima permitirá una separación respecto del artefacto lumínico ubicado en la perpendicular de la estiba no inferior a 0,25 m.*”

CUMPLE EN DEPOSITOS.

**TABLA RESUMEN DE CONDICIONES DE PROTECCIÓN CONTRA INCENDIO**

CONDICION	REQUERIMIENTO	CUMPLIMIENTO	OBSERVACIONES
Potencial extintor	2A – 6B	SI	
Resistencia al fuego	<b>F60</b>	SI	
Cantidad de extintores	9	SI	
Factor de ocupación	87 personas	SI	
Unidades de ancho de salida	2	SI	
Medios de escape	1	SI	
Condiciones específicas de situación	S2	SI	
Condiciones específicas de construcción	C1	N/A	
	C3	N/A	
Condiciones específicas de Extinción	E1	SI	Posee servicio de agua en oficinas y los laboratorios.
	E3	SI	Posee servicio de agua en oficinas y los laboratorios.
	E11	N/A	
	E12	N/A	
	E13	SI	

“N/A: no aplica”

## 2. SECTOR DE INCENDIO 2: COMEDOR Y OFICINAS ADMINISTRATIVAS

Los principales materiales combustibles relevados en el sector de incendio son:

Material	Cantidad (Kg.)	Poder Calorífico Eq. x Kg.	Poder Calorífico Total
Papel y Cartón	300	4000	3200000
Madera	1500	4400	11000000
Plástico	290	10000	9000000
<b>Sumatoria</b>			<b>23200000</b>

Cálculo del Peso Equivalente en Madera.

$$P_m = \text{Calorías Totales} / \text{Calorías de la Madera} = 23200000 \text{ Cal. Kg.} / 4400 \text{ Cal.}$$

$$P_m = 5272.72 \text{ Kg.}$$

Superficie del sector:

600 m<sup>2</sup>

Cálculo de Carga de Fuego

$$Q_f = P_m / \text{Superficie del Sector de Incendio}$$

$$Q_f = 5272.72 \text{ Kg.} / 300 \text{ m}^2.$$

$$Q_f = 8.79 \text{ Kg} / \text{m}^2.$$

La carga de fuego equivalente final es de 8.79 Kg/m<sup>2</sup>.

### Riesgo de la industria

El riesgo de incendio para este sector queda determinado por la peligrosidad relativa de los materiales predominantes en ellos, de acuerdo a la clasificación de los combustibles según su combustión, especificados en el punto 1.5 del capítulo 18 del Decreto 351/79 Reglamentario de la Ley 19587, considerándose al conjunto de productos auditados como **Muy Combustibles**, por lo tanto, se indicará al mismo, como tipo de **RIESGO 3**.

### Potencial extintor

El potencial extintor mínimo de los matafuegos para fuegos clase A, responderá a lo establecido en la tabla siguiente. La tabla indica que los extintores deberán poseer un potencial mínimo de **1A** para los materiales combustibles sólidos distribuidos en el sector.

CARGA DE FUEGO	RIESGO				
	Riesgo 1 Explos.	Riesgo 2 Inflam.	Riesgo 3 Muy Comb.	Riesgo 4 Comb.	Riesgo 5 Poco comb.
hasta 15Kg/m <sup>2</sup>	—	—	1 A	1 A	1 A
16 a 30 Kg/m <sup>2</sup>	—	—	2 A	1 A	1 A
31 a 60 Kg/m <sup>2</sup>	—	—	3 A	2 A	1 A
61 a 100 Kg/m <sup>2</sup>	—	—	6 A	4 A	3 A
> 100 Kg/m <sup>2</sup>	A determinar en cada caso.				

El potencial extintor mínimo de los matafuegos para fuegos clase B, responderá a lo establecido en la tabla siguiente. La tabla indica que los extintores deberán poseer un potencial mínimo de extinción de **4B** para los materiales combustibles líquidos distribuidos en el sector.

CARGA DE FUEGO	RIESGO				
	Riesgo 1 Explos.	Riesgo 2 Inflam.	Riesgo 3 Muy Comb.	Riesgo 4 Comb.	Riesgo 5 Poco comb.
hasta 15Kg/m <sup>2</sup>	—	6 B	4 B	—	—
16 a 30 Kg/m <sup>2</sup>	—	8 B	6 B	—	—
31 a 60 Kg/m <sup>2</sup>	—	10 B	8 B	—	—
61 a 100 Kg/m <sup>2</sup>	—	20 B	10 B	—	—

### Resistencia al fuego requerida

La resistencia al fuego de los elementos estructurales y constructivos se determinará en función del riesgo antes definido y de la "carga de fuego" de acuerdo con el siguiente cuadro:

CARGA DE FUEGO	RIESGO				
	Riesgo 1 Explos.	Riesgo 2 Inflam.	Riesgo 3 Muy Comb.	Riesgo 4 Comb.	Riesgo 5 Poco comb.
hasta 15Kg/m <sup>2</sup>	—	F 60	F 30	F 30	—
16 a 30 Kg/m <sup>2</sup>	—	F 90	F 60	F 30	F 30
31 a 60 Kg/m <sup>2</sup>	—	F 120	F 90	F 60	F 30
61 a 100 Kg/m <sup>2</sup>	—	F 180	F 120	F 90	F 60
> 100 Kg/m <sup>2</sup>	—	F 180	F 180	F 120	F 90

### Cantidad de extintores necesarios

Según artículo n° 176 del 351/79, deberá de instalarse como mínimo un matafuego cada 200 metros cuadrados de superficie a ser protegida. La máxima distancia para recorrer hasta el matafuego será de 20 metros para fuegos de clase A y 15 metros para fuegos de clase B.

$$\text{Superficie del sector} / 200 \text{ m}^2 = 600 \text{ m}^2 / 200 \text{ m}^2 = 3 \rightarrow 3 \text{ matafuego como mínimo}$$

### Factor ocupacional

A los efectos del cálculo del factor de ocupación, se establecen los valores de X.

USO	x en m2
a) Sitios de asambleas, auditorios, salas de conciertos, salas de baile	1
b) Edificios educacionales, templos	2
c) Lugares de trabajo, locales, patios y terrazas destinados a comercio, mercados, ferias..	3
d) Salones de billares, canchas de bolos y bochas, gimnasios, pistas de patinaje, refugios....	5
e) Edificio de escritorio y oficinas, bancos, bibliotecas, clínicas, asilos, internados, casas...	8
f) Viviendas privadas y colectivas	12
g) Edificios industriales, el número de ocupantes será declarado por el propietario, en su...	16
h) Salas de juego	2
i) Grandes tiendas, supermercados, planta baja y 1er. subsuelo	3
j) Grandes tiendas, supermercados, pisos superiores	8
k) Hoteles, planta baja y restaurantes	3
l) Hoteles, pisos superiores	20
m) Depósitos	30

$$N \text{ (factor ocupacional)} = \text{Sup.} / x$$

$$600 \text{ m}^2 / 3 = 200 \text{ personas.}$$

*“En el sector podrían trabajar hasta 200 personas a la vez”*



### Medios de escape

El ancho total mínimo, la posición y el número de salidas y corredores, se determinará en función del factor de ocupación del edificio y de una constante que incluye el tiempo máximo de evacuación y el coeficiente de salida.

El ancho total mínimo se expresará en unidades de anchos de salida que tendrán 0,55 m cada una, para las dos primeras y 0,45 m para las siguientes, para edificios nuevos. Para edificios existentes, donde resulte imposible las ampliaciones se permitirán anchos menores, de acuerdo con el siguiente cuadro:

<b>ANCHO MINIMO PERMITIDO</b>		
<b>Unidades</b>	<b>Edificios Nuevos</b>	<b>Edificios Existentes</b>
2 unidades	1,10 m.	0,96 m.
3 unidades	1,55 m.	1,45 m.
4 unidades	2,00 m.	1,85 m.
5 unidades	2,45 m.	2,30 m.
6 unidades	2,90 m.	2,80 m.

El ancho mínimo permitido es de dos unidades de ancho de salida. En todos los casos, el ancho se medirá entre zócalos.

El número "n" de unidades de anchos de salida requeridas se calculará con la siguiente fórmula:

"n" = N/100, donde N: número total de personas a ser evacuadas (calculando en base al factor de ocupación). Las fracciones iguales o superiores a 0,5 se redondearán a la unidad por exceso.

"n" = Unidades de ancho de salida

$$n = N/100 = 200 / 100 = 2 \quad \implies \text{unidades de ancho de salida}$$

***n = 2 unidades de ancho salida (mínimo establecido)***

Cuando por cálculo corresponda no más de tres unidades de ancho de salida, bastará con un medio de salida o escalera de escape.

$$N^\circ = 1 \quad \implies \text{1 medio de escape}$$

### PROTECCIONES ESPECÍFICAS

A continuación, se detallarán las **condiciones específicas** de situación, construcción y extinción que debería cumplir la planta en base al uso predominante definido como:

#### VIVIENDA – RESIDENCIA COLECTIVA – RIESGO 3 (R3)

Condiciones de Situación:

**Condición S 2** “Cualquiera sea la ubicación del edificio, estando éste en zona urbana o densamente poblada, el predio deberá cercarse preferentemente (salvo las aberturas exteriores de comunicación), con un muro de 3,00 m. de altura mínima y 0,30 m. de espesor de albañilería de ladrillos macizos o 0,08 m. de hormigón.” **CUMPLE**

Condición de Construcción:

**Condición C 1** “Las cajas de ascensores y montacargas estarán limitadas por muros de resistencia al fuego, del mismo rango que el exigido para los muros, y serán de doble contacto y estarán provistas de cierre automático.” **NO APLICA.**

Condición de Extinción: No específica.

#### TABLA RESUMEN DE CONDICIONES DE PROTECCIÓN CONTRA INCENDIO

CONDICION	REQUERIMIENTO	CUMPLIMIENTO	OBSERVACIONES
Potencial extintor	1A – 4B	SI	
Resistencia al fuego	<b>F30</b> (Muro ladrillo hueco no portante de 15 cm de espesor)	SI	
Cantidad de extintores	3	SI	
Factor de ocupación	200 personas	SI	
Unidades de ancho de salida	2	SI	
Medios de escape	1	SI	
Condiciones específicas de situación	-	-	No específica
Condiciones específicas de construcción	C1	N/A	
Condiciones específicas de Extinción	-	-	No específica

### 3. SECTOR DE INCENDIO 3: ALMACEN DE M.P.

Los principales materiales combustibles relevados en el sector de incendio son:

Material	Cantidad (kg.)	Poder Calorífico Eq. x kg.	Poder Calorífico Total
Madera	2000	4400	8800000
Film	500	7000	3500000
Quimicos	127000	10000	1270000000
Ácidos /Acrilico/	44500	6000	267000000
<b>Sumatoria</b>			<b>1549300000</b>

Cálculo del Peso Equivalente en Madera.

$$Pm = \text{Calorías Totales} / \text{Calorías de la Madera} = 1549300000 \text{ Cal. kg.} / 4400 \text{ Cal.}$$

$$Pm = 352113.63 \text{ kg.}$$

Superficie del sector:

$$377 \text{ m}^2$$

Cálculo de Carga de Fuego

$$Qf = Pm / \text{Superficie del Sector de Incendio}$$

$$Qf = 352113.63 \text{ kg.} / 377 \text{ m}^2.$$

$$Qf = 934 \text{ kg/m}^2.$$

La carga de fuego equivalente final es de 934 kg/m<sup>2</sup>.

### Riesgo del sector:

El riesgo de incendio para éste sector, queda determinado por la peligrosidad relativa de los materiales predominantes en ellos, de acuerdo a la clasificación de los combustibles según su combustión, especificados en el punto 1.5 del capítulo 18 del Decreto 351/79 Reglamentario de la Ley 19587, considerándose al conjunto de productos auditados como **Muy Combustibles**, por lo tanto, se indicará al mismo, como tipo de **RIESGO 3**.

### Potencial extintor:

El potencial extintor mínimo de los matafuegos para fuegos clase **A**, superiores a 100 kg/m<sup>2</sup> de carga de fuego deberá establecerlo la autoridad competente de control.

CARGA DE FUEGO	RIESGO				
	Riesgo 1 Explos.	Riesgo 2 Inflam.	Riesgo 3 Muy Comb.	Riesgo 4 Comb.	Riesgo 5 Poco comb.
hasta 15Kg/m <sup>2</sup>	—	—	1 A	1 A	1 A
16 a 30 Kg/m <sup>2</sup>	—	—	2 A	1 A	1 A
31 a 60 Kg/m <sup>2</sup>	—	—	3 A	2 A	1 A
61 a 100 Kg/m <sup>2</sup>	—	—	6 A	4 A	3 A
> 100 Kg/m <sup>2</sup>	A determinar en cada caso.				

El potencial extintor mínimo de los matafuegos para fuegos clase **B**, superiores a 100 kg/m<sup>2</sup> de carga de fuego deberá establecerlo la autoridad competente de control.

CARGA DE FUEGO	RIESGO				
	Riesgo 1 Explos.	Riesgo 2 Inflam.	Riesgo 3 Muy Comb.	Riesgo 4 Comb.	Riesgo 5 Poco comb.
hasta 15Kg/m <sup>2</sup>	—	6 B	4 B	—	—
16 a 30 Kg/m <sup>2</sup>	—	8 B	6 B	—	—
31 a 60 Kg/m <sup>2</sup>	—	10 B	8 B	—	—
61 a 100 Kg/m <sup>2</sup>	—	20 B	10 B	—	—
> 100 Kg/m <sup>2</sup>	A determinar en cada caso.				

### Resistencia al fuego requerida

La resistencia al fuego de los elementos estructurales y constructivos se determinará en función del riesgo antes definido y de la "carga de fuego" de acuerdo al siguiente cuadro:

CARGA DE FUEGO	RIESGO				
	Riesgo 1 Explos.	Riesgo 2 Inflam.	Riesgo 3 Muy Comb.	Riesgo 4 Comb.	Riesgo 5 Poco comb.
hasta 15Kg/m <sup>2</sup>	—	F 60	F 30	F 30	—
16 a 30 Kg/m <sup>2</sup>	—	F 90	F 60	F 30	F 30
31 a 60 Kg/m <sup>2</sup>	—	F 120	F 90	F 60	F 30
61 a 100 Kg/m <sup>2</sup>	—	F 180	F 120	F 90	F 60
> 100 Kg/m <sup>2</sup>	—	F 180	F 180	F 120	F 90

### Cantidad de extintores necesarios

Según artículo nº 176 del 351/79, deberá de instalarse como mínimo un matafuego cada 200 metros cuadrados de superficie a ser protegida. La máxima distancia a recorrer hasta el matafuego será de 20 metros para fuegos de clase A y 15 metros para fuegos de clase B.

Superficie del sector / 200 m<sup>2</sup> =

377 m<sup>2</sup> / 200 m<sup>2</sup> = 1.9 → 2 matafuegos como

mínimo.

### Factor ocupacional

A los efectos del cálculo del factor de ocupación, se establecen los valores de X.

USO	x en m2
a) Sitios de asambleas, auditorios, salas de conciertos, salas de baile	1
b) Edificios educacionales, templos	2
c) Lugares de trabajo, locales, patios y terrazas destinados a comercio, mercados, ferias..	3
d) Salones de billares, canchas de bolos y bochas, gimnasios, pistas de patinaje, refugios....	5
e) Edificio de escritorios y oficinas, bancos, bibliotecas, clínicas, asilos, internados, casas...	8
f) Viviendas privadas y colectivas	12
g) Edificios industriales, el número de ocupantes será declarado por el propietario, en su...	16
h) Salas de juego	2
i) Grandes tiendas, supermercados, planta baja y 1er. subsuelo	3
j) Grandes tiendas, supermercados, pisos superiores	8
k) Hoteles, planta baja y restaurantes	3
l) Hoteles, pisos superiores	20
m) Depósitos	30

N (factor ocupacional) =

Sup. / X

$$377\text{m}^2 / 30 = 12 \text{ personas.}$$

*“En el sector podrían trabajar hasta 12 personas*

### Medios de escape

El ancho total mínimo, la posición y el número de salidas y corredores, se determinará en función del factor de ocupación del edificio y de una constante que incluye el tiempo máximo de evacuación y el coeficiente de salida.

El ancho total mínimo se expresará en unidades de anchos de salida que tendrán 0,55 m cada una, para las dos primeras y 0,45 m para las siguientes, para edificios nuevos, de acuerdo con el siguiente cuadro:

ANCHO MINIMO PERMITIDO		
Unidades	Edificios Nuevos	Edificios Existentes
2 unidades	1,10 m.	0,96 m.
3 unidades	1,55 m.	1,45 m.
4 unidades	2,00 m.	1,85 m.
5 unidades	2,45 m.	2,30 m.
6 unidades	2,90 m.	2,80 m.

El ancho mínimo permitido es de dos unidades de ancho de salida. En todos los casos, el ancho se medirá entre zócalos.

El número "n" de unidades de anchos de salida requeridas se calculará con la siguiente fórmula:

"n" = N/100, donde N: número total de personas a ser evacuadas (calculando en base al factor de ocupación). Las fracciones iguales o superiores a 0,5 se redondearán a la unidad por exceso.

"n" = Unidades de ancho de salida

$$n = N/100 = 12/100 = 0,12 \quad \Rightarrow \quad 2 \text{ unidades de ancho de salida}$$

***n = 2 unidades de ancho salida (mínimo establecido)***

Cuando por cálculo corresponda no más de tres unidades de ancho de salida, bastará con un medio de salida o escalera de escape.

$$N^{\circ} = 1 \quad \Rightarrow \quad 1 \text{ medio de escape}$$

## PROTECCIONES ESPECÍFICAS

A continuación, se detallarán las condiciones específicas de situación, construcción y extinción que debería cumplir las oficinas en base al uso predominante definido como:

### USO DEPOSITOS – RIESGO 3 (R3)

Condiciones de Situación:

**Condición S 2** *“Cualquiera sea la ubicación del edificio, estando éste en zona urbana o densamente poblada, el predio deberá cercarse preferentemente (salvo las aberturas exteriores de comunicación), con un muro de 3,00 m. de altura mínima y 0,30 m. de espesor de albañilería de ladrillos macizos o 0,08 m. de hormigón.”*

**NO APLICA**

Condición de Construcción:

**Condición C 1** *“Las cajas de ascensores y montacargas estarán limitadas por muros de resistencia al fuego, del mismo rango que el exigido para los muros, y serán de doble contacto y estarán provistas de cierre automático.”*

**NO APLICA.**

**Condición C 3** *“Los sectores de incendio deberán tener una superficie de piso no mayor de 1000 m<sup>2</sup>. Si la superficie es superior a 1000 m<sup>2</sup>, deben efectuarse subdivisiones con muros cortafuegos de modo tal que los nuevos ambientes no excedan el área antedicha. En lugar de la interposición de muros cortafuegos, podrá protegerse toda el área con rociadores automáticos para superficies de piso cubiertas que no pisen los 2000 m<sup>2</sup>”.*

**CUMPLE**

**Condición C7** *“En los depósitos de materiales en estado líquido, con capacidad superior a 3000 litros, se deberán adoptar medidas que aseguren la estanqueidad del lugar que los contiene”.*

**CUMPLE**

Condiciones de Extinción:

**Condición E 1** *“Se instalará un servicio de agua, cuya fuente de alimentación será determinada por la autoridad de bomberos de la jurisdicción correspondiente. En actividades predominantes o secundarias, cuando se demuestre la inconveniencia de este medio de extinción, la autoridad competente exigirá su sustitución por otro distinto de eficacia adecuada.”*

**CUMPLE.**

**Condición E3** *“Cada sector de incendio con superficie de piso mayor que 600 m<sup>2</sup> deberá cumplir con la Condiciones E1, La superficie citada se reducirá a 300 m<sup>2</sup> en subsuelos”.*

**CUMPLE**

**Condición E11** *“Cuando el edificio conste de piso bajo y más de 2 pisos altos y además tenga una superficie de piso que sumada exceda los 900 m<sup>2</sup> contara con avisadores automáticos y/o detectores de incendio”.*

**NO APLICA**



**Condición C12** “Cuando el edificio conste de piso bajo y más de 2 pisos altos y además tenga una superficie de piso que sumada exceda los 900 m<sup>2</sup> contara con rociadores automáticos”.

**NO APLICA**

**Condición C13** “En los locales que requieran esta Condición, con superficie mayor de 100 m<sup>2</sup>, la estiba distara 1m, de ejes divisorios. Cuando la superficie exceda de 250 m<sup>2</sup>, habrá camino de ronda, a lo largo de todos los muros y entre estibas. Ninguna estiba ocupará más de 200 m<sup>2</sup> de solado y su altura máxima permitirá una separación respecto del artefacto lumínico ubicado en la perpendicular de la estiba no inferior a 0,25 m”.

**CUMPLE**

**TABLA RESUMEN DE CONDICIONES DE PROTECCIÓN CONTRA INCENDIO. SECTOR 3**

CONDICION	REQUERIMIENTO	CUMPLIMIENTO	OBSERVACIONES
Potencial extintor	A determinar por una autoridad competente.	-	
Resistencia al fuego	F180		
Cantidad de extintores	2	SI	
Factor de ocupación	12	SI	
Unidades de ancho de salida	2	SI	
Medios de escape	1	SI	
Condiciones específicas de situación	S2	SI	
Condiciones específicas de construcción	C1	N/A	
	C3	SI	
	C7	SI	
Condiciones específicas de Extinción	E1 - E3	SI	
	E11	N/A	
	E12	N/A	
	E13	SI	.

“N/A: no aplica”

#### 4. SECTOR DE INCENDIO 4: SECTOR EFLUENTES

Los principales materiales combustibles relevados en el sector de incendio son:

Material	Cantidad (Kg.)	Poder Calorífico Eq. x Kg.	Poder Calorífico Total
Plástico	6000	10000	60000000
Sumatoria			60000000

Cálculo del Peso Equivalente en Madera.

$$P_m = \text{Calorías Totales} / \text{Calorías de la Madera} = 6\,000\,000\,000 \text{ Cal. Kg.} / 4400 \text{ Cal.}$$

$$P_m = 13636 \text{ Kg.}$$

Superficie del sector:

$$75 \text{ m}^2$$

Cálculo de Carga de Fuego

$$Q_f = P_m / \text{Superficie del Sector de Incendio}$$

$$Q_f = 13636 \text{ Kg.} / 75 \text{ m}^2.$$

$$Q_f = 182 \text{ Kg} / \text{m}^2.$$

La carga de fuego equivalente final es de 182 Kg/m<sup>2</sup>.

Riesgo de la industria:

El riesgo de incendio para éste sector, queda determinado por la peligrosidad relativa de los materiales predominantes en ellos, de acuerdo a la clasificación de los combustibles según su combustión, especificados en el punto 1.5 del capítulo 18 del Decreto 351/79 Reglamentario de la Ley 19587, considerándose al conjunto de productos auditados como **Combustibles**, por lo tanto se indicará al mismo, como tipo de **RIESGO 4**.

Potencial extintor:

El potencial extintor mínimo de los matafuegos para fuegos clase **A**, superiores a 100 kg/m<sup>2</sup> de carga de fuego deberá establecerlo la autoridad competente de control.

CARGA DE FUEGO	RIESGO				
	Riesgo 1 Explos.	Riesgo 2 Inflam.	Riesgo 3 Muy Comb.	Riesgo 4 Comb.	Riesgo 5 Poco comb.
hasta 15Kg/m <sup>2</sup>	—	—	1 A	1 A	1 A
16 a 30 Kg/m <sup>2</sup>	—	—	2 A	1 A	1 A
31 a 60 Kg/m <sup>2</sup>	—	—	3 A	2 A	1 A
61 a 100 Kg/m <sup>2</sup>	—	—	6 A	4 A	3 A
> 100 Kg/m <sup>2</sup>	A determinar en cada caso.				

El potencial extintor mínimo de los matafuegos para fuegos clase **B**, superiores a 100 kg/m<sup>2</sup> de carga de fuego deberá establecerlo la autoridad competente de control.

CARGA DE FUEGO	RIESGO				
	Riesgo 1 Explos.	Riesgo 2 Inflam.	Riesgo 3 Muy Comb.	Riesgo 4 Comb.	Riesgo 5 Poco comb.
hasta 15Kg/m <sup>2</sup>	—	6 B	4 B	—	—
16 a 30 Kg/m <sup>2</sup>	—	8 B	6 B	—	—
31 a 60 Kg/m <sup>2</sup>	—	10 B	8 B	—	—
61 a 100 Kg/m <sup>2</sup>	—	20 B	10 B	—	—
> 100 Kg/m <sup>2</sup>	A determinar en cada caso.				

### Resistencia al fuego requerida

La resistencia al fuego de los elementos estructurales y constructivos se determinará en función del riesgo antes definido y de la "carga de fuego" de acuerdo al siguiente cuadro:

CARGA DE FUEGO	RIESGO				
	Riesgo 1 Explos.	Riesgo 2 Inflam.	Riesgo 3 Muy Comb.	Riesgo 4 Comb.	Riesgo 5 Poco comb.
hasta 15Kg/m <sup>2</sup>	—	F 60	F 30	F 30	—
16 a 30 Kg/m <sup>2</sup>	—	F 90	F 60	F 30	F 30
31 a 60 Kg/m <sup>2</sup>	—	F 120	F 90	F 60	F 30
61 a 100 Kg/m <sup>2</sup>	—	F 180	F 120	F 90	F 60
> 100 Kg/m <sup>2</sup>	—	F 180	F 180	F 120	F 90

### Cantidad de extintores necesarios

Según artículo nº 176 del 351/79, deberá de instalarse como mínimo un matafuego cada 200 metros cuadrados de superficie a ser protegida. La máxima distancia a recorrer hasta el matafuego será de 20 metros para fuegos de clase A y 15 metros para fuegos de clase B.

$$\text{Superficie del sector} / 200 \text{ m}^2 =$$

$$75 \text{ m}^2 / 200 \text{ m}^2 = 0,4 \rightarrow 1 \text{ matafuego como}$$

mínimo.

### Factor ocupacional

A los efectos del cálculo del factor de ocupación, se establecen los valores de X.

USO	x en m2
a) Sitios de asambleas, auditorios, salas de conciertos, salas de baile	1
b) Edificios educacionales, templos	2
c) Lugares de trabajo, locales, patios y terrazas destinados a comercio, mercados, ferias..	3
d) Salones de billares, canchas de bolos y bochas, gimnasios, pistas de patinaje, refugios....	5
e) Edificio de escritorios y oficinas, bancos, bibliotecas, clínicas, asilos, internados, casas...	8
f) Viviendas privadas y colectivas	12
g) Edificios industriales, el número de ocupantes será declarado por el propietario, en su...	16
h) Salas de juego	2
i) Grandes tiendas, supermercados, planta baja y 1er. subsuelo	3
j) Grandes tiendas, supermercados, pisos superiores	8
k) Hoteles, planta baja y restaurantes	3
l) Hoteles, pisos superiores	20
m) Depósitos	30

$$N \text{ (factor ocupacional)} = \text{Sup.} / x$$

$$170 \text{ m}^2 / 30 = 2.5 \text{ personas.}$$

*“En el sector podrían trabajar hasta 2 personas a la vez”*

### Medios de escape

El ancho total mínimo, la posición y el número de salidas y corredores, se determinará en función del factor de ocupación del edificio y de una constante que incluye el tiempo máximo de evacuación y el coeficiente de salida.

El ancho total mínimo se expresará en unidades de anchos de salida que tendrán 0,55 m cada una, para las dos primeras y 0,45 m para las siguientes, para edificios nuevos. Para edificios existentes, donde resulte imposible las ampliaciones se permitirán anchos menores, de acuerdo con el siguiente cuadro:

ANCHO MINIMO PERMITIDO		
Unidades	Edificios Nuevos	Edificios Existentes
2 unidades	1,10 m.	0,96 m.
3 unidades	1,55 m.	1,45 m.
4 unidades	2,00 m.	1,85 m.
5 unidades	2,45 m.	2,30 m.
6 unidades	2,90 m.	2,80 m.

El ancho mínimo permitido es de dos unidades de ancho de salida. En todos los casos, el ancho se medirá entre zócalos.

El número "n" de unidades de anchos de salida requeridas se calculará con la siguiente fórmula:

"n" = N/100, donde N: número total de personas a ser evacuadas (calculando en base al factor de ocupación). Las fracciones iguales o superiores a 0,5 se redondearán a la unidad por exceso.

"n" = Unidades de ancho de salida

$$n = N/100 = 2/100 = 0,02 \quad \Rightarrow \quad \text{unidades de ancho de salida}$$

***n = 2 unidades de ancho salida (mínimo establecido)***

Cuando por cálculo corresponda no más de tres unidades de ancho de salida, bastará con un medio de salida o escalera de escape.

$$N^{\circ} = 1 \quad \Rightarrow \quad 1 \text{ medio de escape}$$

### PROTECCIONES ESPECÍFICAS

A continuación, se detallarán las **condiciones específicas** de situación, construcción y extinción que debería cumplir la planta en base al uso predominante definido

como:

USO DEPOSITO - RIESGO 4 (R4)

Condiciones de Situación:

**Condición S 2** *“Cualquiera sea la ubicación del edificio, estando éste en zona urbana o densamente poblada, el predio deberá cercarse preferentemente (salvo las aberturas exteriores de comunicación), con un muro de 3,00 m. de altura mínima y 0,30 m. de espesor de albañilería de ladrillos macizos o 0,08 m. de hormigón.”*

CUMPLE.

Condición de Construcción:

**Condición C 1** *“Las cajas de ascensores y montacargas estarán limitadas por muros de resistencia al fuego, del mismo rango que el exigido para los muros, y serán de doble contacto y estarán provistas de cierre automático.”*

NO APLICA.

**Condición C 4** *“Los sectores de incendio deberán tener una superficie cubierta no mayor de 1.500 m. En caso contrario se colocará muro cortafuego. En lugar de la interposición de muros cortafuego, podrá protegerse toda el área con rociadores automáticos para superficie cubierta que no supere los 3.000 m<sup>2</sup>.”*

NO APLICA.

**Condición C 7** *“En los depósitos de materiales en estado líquido, con capacidad superior a 3.000 litros, se deberán adoptar medidas que aseguren la estanqueidad del lugar que los contiene”.*

NO APLICA.

Condición de Extinción:

**Condición E 4** *“Cada sector de incendio con superficie de piso mayor que 1.000 m<sup>2</sup> deberá cumplir la Condición E 1. La superficie citada se reducirá a 500 m<sup>2</sup> en subsuelos.”*

NO APLICA.

**Condición E 11** *“Cuando el edificio conste de piso bajo y más de 2 pisos altos y además tenga una superficie de piso que sumada exceda los 900 m<sup>2</sup> contará con avisadores automáticos y/o detectores de incendio.”*

NO APLICA.

**Condición E 13** *“En los locales que requieran esta Condición, con superficie mayor de 100 m<sup>2</sup>, la estiba distará 1 m. de ejes divisorios. Cuando la superficie exceda de 250 m<sup>2</sup>, habrá camino de ronda, a lo largo de todos los muros y entre estibas. Ninguna estiba ocupará más de 200 m<sup>2</sup> de solado y su altura máxima permitirá una separación respecto del artefacto lumínico ubicado en la perpendicular de la estiba no inferior a 0,25 m.”*

CUMPLE.



**TABLA RESUMEN DE CONDICIONES DE PROTECCIÓN CONTRA INCENDIO**

CONDICION	REQUERIMIENTO	CUMPLIMIENTO	OBSERVACIONES
Potencial extintor	4 A – N/E	-	
Resistencia al fuego	F120 (Muro de hormigón armado, no portante de 11 cm de espesor )	N/A	El depósito no cuenta con muros perimetrales (es un descubierto)
Cantidad de extintores	1	SI	
Factor de ocupación	2 personas	SI	
Unidades de ancho de salida	2	SI	
Medios de escape	1	SI	
Condiciones específicas de situación	S2	SI	
Condiciones específicas de construcción	C 1	N/A	
	C 4	N/A	
	C 7	N/A	
Condiciones específicas de Extinción	E 4	N/A	
	E 11	N/A	
	E 13	SI	

“N/A: no aplica”

“N/E: no establece”

5. SECTOR DE INCENDIO 5: OFICINA, TALLERES, SALA DE GENERADOR Y COMPRESOR

Los principales materiales combustibles en el sector de incendio son:

Material	Cantidad (Kg.)	Poder Calorífico Eq. x Kg.	Poder Calorífico Total
Madera	1800	4400	7920000
Papel y Cartón	200	4000	800000
Plásticos	3250	10000	32500000
Tela	60	6000	360000
Goma y Caucho	40	10000	400000
Grasa y aceite	40	10000	400000
Pinturas	60	4000	240000
Solventes	50	10000	500000
Aceite Lubricante/hidráulico	50	10000	500000
<b>Sumatoria</b>			<b>43620000</b>

Cálculo del Peso Equivalente en Madera.

$$P_m = \text{Calorías Totales} / \text{Calorías de la Madera} = 43620000 \text{ Cal. Kg.} / 4400 \text{ Cal.}$$

$$P_m = 9913,6 \text{ Kg.}$$

Superficie del sector:

250 m<sup>2</sup>

Cálculo de Carga de Fuego

$$Q_f = P_m / \text{Superficie del Sector de Incendio}$$

$$Q_f = 9913,6 \text{ Kg.} / 250 \text{ m}^2.$$

$$Q_f = 39,7 \text{ Kg} / \text{m}^2.$$

La carga de fuego equivalente final es de 39,7 Kg/m<sup>2</sup>.

### Riesgo de la industria:

El riesgo de incendio para éste sector, queda determinado por la peligrosidad relativa de los materiales predominantes en ellos, de acuerdo a la clasificación de los combustibles según su combustión, especificados en el punto 1.5 del capítulo 18 del Decreto 351/79 Reglamentario de la Ley 19587, considerándose al conjunto de productos auditados como **Combustibles**, por lo tanto se indicará al mismo, como tipo de **RIESGO 4**.

### Potencial extintor:

El potencial extintor mínimo de los matafuegos para fuegos clase A, responderá a lo establecido en la tabla siguiente. La tabla indica que los extintores deberán poseer un potencial mínimo de **2A** para los materiales combustibles sólidos distribuidos en el sector.

CARGA DE FUEGO	RIESGO				
	Riesgo 1 Explos.	Riesgo 2 Inflam.	Riesgo 3 Muy Comb.	Riesgo 4 Comb.	Riesgo 5 Poco comb.
hasta 15Kg/m2	—	—	1 A	1 A	1 A
16 a 30 Kg/m2	—	—	2 A	1 A	1 A
31 a 60 Kg/m2	—	—	3 A	2 A	1 A
61 a 100 Kg/m2	—	—	6 A	4 A	3 A
> 100 Kg/m2	A determinar en cada caso.				

El potencial extintor mínimo de los matafuegos para fuegos clase B, responderá a lo establecido en la tabla siguiente. La tabla no establece un potencial mínimo de extinción para los materiales combustibles líquidos distribuidos en el sector.

CARGA DE FUEGO	RIESGO				
	Riesgo 1 Explos.	Riesgo 2 Inflam.	Riesgo 3 Muy Comb.	Riesgo 4 Comb.	Riesgo 5 Poco comb.
hasta 15Kg/m2	—	6 B	4 B	—	—
16 a 30 Kg/m2	—	8 B	6 B	—	—
31 a 60 Kg/m2	—	10 B	8 B	—	—
61 a 100 Kg/m2	—	20 B	10 B	—	—
> 100 Kg/m2	A determinar en cada caso.				

### Resistencia al fuego requerida

La resistencia al fuego de los elementos estructurales y constructivos se determinará en función del riesgo antes definido y de la "carga de fuego" de acuerdo al siguiente cuadro:

CARGA DE FUEGO	RIESGO				
	Riesgo 1 Explos.	Riesgo 2 Inflam.	Riesgo 3 Muy Comb.	Riesgo 4 Comb.	Riesgo 5 Poco comb.
hasta 15Kg/m <sup>2</sup>	—	F 60	F 30	F 30	—
16 a 30 Kg/m <sup>2</sup>	—	F 90	F 60	F 30	F 30
31 a 60 Kg/m <sup>2</sup>	—	F 120	F 90	F 60	F 30
61 a 100 Kg/m <sup>2</sup>	—	F 180	F 120	F 90	F 60
> 100 Kg/m <sup>2</sup>	—	F 180	F 180	F 120	F 90

### Cantidad de extintores necesarios

Según artículo nº 176 del 351/79, deberá de instalarse como mínimo un matafuego cada 200 metros cuadrados de superficie a ser protegida. La máxima distancia a recorrer hasta el matafuego será de 20 metros para fuegos de clase A y 15 metros para fuegos de clase B.

Superficie del sector / 200 m<sup>2</sup> =

250 m<sup>2</sup> / 200 m<sup>2</sup> = 1,3 → 2 matafuegos como

mínimo.

### Factor ocupacional

A los efectos del cálculo del factor de ocupación, se establecen los valores de X.

USO	x en m2
a) Sitios de asambleas, auditorios, salas de conciertos, salas de baile	1
b) Edificios educacionales, templos	2
c) Lugares de trabajo, locales, patios y terrazas destinados a comercio, mercados, ferias..	3
d) Salones de billares, canchas de bolos y bochas, gimnasios, pistas de patinaje, refugios....	5
e) Edificio de escritorios y oficinas, bancos, bibliotecas, clínicas, asilos, internados, casas...	8
f) Viviendas privadas y colectivas	12
g) Edificios industriales, el número de ocupantes será declarado por el propietario, en su...	16
h) Salas de juego	2
i) Grandes tiendas, supermercados, planta baja y 1er. subsuelo	3
j) Grandes tiendas, supermercados, pisos superiores	8
k) Hoteles, planta baja y restaurantes	3
l) Hoteles, pisos superiores	20
m) Depósitos	30

$$N (\text{factor ocupacional}) = \text{Sup.} / x$$

$$250 \text{ m}^2 / 16 = 15,6 \text{ personas.}$$

*“En el sector podrían trabajar hasta 15 personas a la vez”*

### Medios de escape

El ancho total mínimo, la posición y el número de salidas y corredores, se determinará en función del factor de ocupación del edificio y de una constante que incluye el tiempo máximo de evacuación y el coeficiente de salida.

El ancho total mínimo se expresará en unidades de anchos de salida que tendrán 0,55 m cada una, para las dos primeras y 0,45 m para las siguientes, para edificios nuevos. Para edificios existentes, donde resulte imposible las ampliaciones se permitirán anchos menores, de acuerdo al siguiente cuadro:

ANCHO MINIMO PERMITIDO		
Unidades	Edificios Nuevos	Edificios Existentes
2 unidades	1,10 m.	0,96 m.
3 unidades	1,55 m.	1,45 m.
4 unidades	2,00 m.	1,85 m.
5 unidades	2,45 m.	2,30 m.
6 unidades	2,90 m.	2,80 m.

El ancho mínimo permitido es de dos unidades de ancho de salida. En todos los casos, el ancho se medirá entre zócalos.

El número "n" de unidades de anchos de salida requeridas se calculará con la siguiente fórmula:

"n" =  $N/100$ , donde N: número total de personas a ser evacuadas (calculando en base al factor de ocupación). Las fracciones iguales o superiores a 0,5 se redondearán a la unidad por exceso.

"n" = Unidades de ancho de salida

$$n = N/100 = 15 / 100 = 0,15 \quad \Rightarrow \quad \text{unidades de ancho de salida}$$

$$n = 2 \text{ unidades de ancho salida (mínimo establecido)}$$

Cuando por cálculo corresponda no más de tres unidades de ancho de salida, bastará con un medio de salida o escalera de escape.

$$N^{\circ} = 1 \quad \Rightarrow \quad 1 \text{ medio de escape}$$

### PROTECCIONES ESPECÍFICAS

A continuación, se detallarán las **condiciones específicas** de situación, construcción y extinción que debería cumplir la planta en base al uso predominante definido como:

USO INDUSTRIA - RIESGOS 3 (R3)

Condiciones de Situación:

**Condición S 2** “Cualquiera sea la ubicación del edificio, estando éste en zona urbana o densamente poblada, el predio deberá cercarse preferentemente (salvo las aberturas exteriores de comunicación), con un muro de 3,00 m. de altura mínima y 0,30 m. de espesor de albañilería de ladrillos macizos o 0,08 m. de hormigón.”

CUMPLE.

Condición de Construcción:

**Condición C 1** “Las cajas de ascensores y montacargas estarán limitadas por muros de resistencia al fuego, del mismo rango que el exigido para los muros, y serán de doble contacto y estarán provistas de cierre automático.”

NO APLICA.

**Condición C 4:** “Los sectores de incendio deberán tener una superficie cubierta no mayor de 1.500 m. En caso contrario se colocará muro cortafuego. En lugar de la interposición de muros cortafuego, podrá protegerse toda el área con rociadores automáticos para superficie cubierta que no supere los 3.000 m<sup>2</sup>.”

NO APLICA.

Condición de Extinción:

**Condición E 8** “Cada sector de incendio con superficie de piso mayor que 1.000 m<sup>2</sup> deberá cumplir la Condición E 1. La superficie citada se reducirá a 500 m<sup>2</sup> en subsuelos.”

NO APLICA.

**Condición E 11** “Cuando el edificio conste de piso bajo y más de 2 pisos altos y además tenga una superficie de piso que sumada exceda los 900 m<sup>2</sup> contará con avisadores automáticos y/o detectores de incendio.”

NO APLICA.

**Condición E 13** “En los locales que requieran esta Condición, con superficie mayor de 100 m<sup>2</sup>, la estiba distará 1 m. de ejes divisorios. Cuando la superficie exceda de 250 m<sup>2</sup>, habrá camino de ronda, a lo largo de todos los muros y entre estibas. Ninguna estiba ocupará más de 200 m<sup>2</sup> de solado y su altura máxima permitirá una separación respecto del artefacto lumínico ubicado en la perpendicular de la estiba no inferior a 0,25 m.”

NO CUMPLE EN EL DEPOSITO.

**TABLA RESUMEN DE CONDICIONES DE PROTECCIÓN CONTRA INCENDIO**

CONDICION	REQUERIMIENTO	CUMPLIMIENTO	OBSERVACIONES
Potencial extintor	2A – N/E	SI	
Resistencia al fuego	F60 (Muro ladrillo hueco no portante de 15 cm de espesor)	SI	
Cantidad de extintores	2	SI	
Factor de ocupación	15 personas	SI	
Unidades de ancho de salida	2	SI	
Medios de escape	1	SI	
Condiciones específicas de situación	S2	SI	
Condiciones específicas de construcción	C 1	N/A	
	C 4	N/A	
Condiciones específicas de Extinción	E 4	N/A	
	E 11	N/A	
	E 13	SI	

“N/A: no aplica”

“N/E: no establece”



## 6. SECTOR DE INCENDIO 6: DEPÓSITO DE ENVASES VACIOS SEMICUBIERTO

Los principales materiales combustibles relevados en el sector de incendio son:

Material	Cantidad (Kg.)	Poder Calorífico Eq. x Kg.	Poder Calorífico Total
Madera	1800	4400	6160000
Papel y Cartón	200	4000	800000
Plásticos	3250	10000	10000000
Tela	60	6000	300000
Goma y Caucho	40	10000	500000
Grasa y aceite	40	10000	500000
Pinturas	60	4000	200000
<b>Sumatoria</b>			<b>18460000</b>

Cálculo del Peso Equivalente en Madera.

$$P_m = \text{Calorías Totales} / \text{Calorías de la Madera} = 18460000 \text{ Cal. Kg.} / 4400 \text{ Cal.}$$

$$P_m = 4196.4 \text{ Kg.}$$

Superficie del sector:

250 m<sup>2</sup>

Cálculo de Carga de Fuego

$$Q_f = P_m / \text{Superficie del Sector de Incendio}$$

$$Q_f = 9913,6 \text{ Kg.} / 250\text{m}^2.$$

$$Q_f = 17 \text{ Kg} / \text{m}^2.$$

La carga de fuego equivalente final es de 17 Kg/m<sup>2</sup>.

Riesgo de la industria:

El riesgo de incendio para éste sector, queda determinado por la peligrosidad relativa de los materiales predominantes en ellos, de acuerdo a la clasificación de los combustibles según su combustión, especificados en el punto 1.5 del capítulo 18 del Decreto 351/79 Reglamentario de la Ley 19587, considerándose al conjunto de productos como **Combustibles**, por lo tanto se indicará al mismo, como tipo de **RIESGO 4**.

Potencial extintor:

El potencial extintor mínimo de los matafuegos para fuegos clase A, responderá a lo establecido en la tabla siguiente. La tabla indica que los extintores deberán poseer un potencial mínimo de **2A** para los materiales combustibles sólidos distribuidos en el sector.

CARGA DE FUEGO O	RIESGO				
	Riesgo 1 Explos.	Riesgo 2 Inflam.	Riesgo 3 Muy Comb.	Riesgo 4 Comb.	Riesgo 5 Poco comb.
hasta 15Kg/m2	—	—	1 A	1 A	1 A
16 a 30 Kg/m2	—	—	2 A	1 A	1 A
31 a 60 Kg/m2	—	—	3 A	2 A	1 A
61 a 100 Kg/m2	—	—	6 A	4 A	3 A
> 100 Kg/m2	A determinar en cada caso.				

El potencial extintor mínimo de los matafuegos para fuegos clase B, responderá a lo establecido en la tabla siguiente. La tabla no establece un potencial mínimo de extinción para los materiales combustibles líquidos distribuidos en el sector.

CAR GA DE FUE GO	RIESGO				
	Riesgo 1 Explos.	Riesgo 2 Inflam.	Riesgo 3 Muy Comb.	Riesgo 4 Comb.	Riesgo 5 Poco comb.
hasta 15Kg/m2	—	6 B	4 B	—	—
16 a 30 Kg/m2	—	8 B	6 B	—	—
31 a 60 Kg/m2	—	10 B	8 B	—	—
61 a 100 Kg/m2	—	20 B	10 B	—	—
> 100 Kg/m2	A determinar en cada caso.				

### Resistencia al fuego requerida

La resistencia al fuego de los elementos estructurales y constructivos se determinará en función del riesgo antes definido y de la "carga de fuego" de acuerdo al siguiente cuadro:

CARGA DE FUE GO	RIESGO				
	Riesgo 1 Explos.	Riesgo 2 Inflam.	Riesgo 3 Muy Comb.	Riesgo 4 Comb.	Riesgo 5 Poco comb.
hasta 15Kg/m <sup>2</sup>	—	F 60	F 30	F 30	—
16 a 30 Kg/m <sup>2</sup>	—	F 90	F 60	F 30	F 30
31 a 60 Kg/m <sup>2</sup>	—	F 120	F 90	F 60	F 30
61 a 100 Kg/m <sup>2</sup>	—	F 180	F 120	F 90	F 60
> 100 Kg/m <sup>2</sup>	—	F 180	F 180	F 120	F 90

### Cantidad de extintores necesarios

Según artículo nº 176 del 351/79, deberá de instalarse como mínimo un matafuego cada 200 metros cuadrados de superficie a ser protegida. La máxima distancia a recorrer hasta el matafuego será de 20 metros para fuegos de clase A y 15 metros para fuegos de clase B.

Superficie del sector / 200 m<sup>2</sup> =

250m<sup>2</sup> / 200 m<sup>2</sup> = 1.3 → 2 matafuegos como

mínimo.

### Factor ocupacional

A los efectos del cálculo del factor de ocupación, se establecen los valores de X.

USO	x en m2
a) Sitios de asambleas, auditorios, salas de conciertos, salas de baile	1
b) Edificios educacionales, templos	2
c) Lugares de trabajo, locales, patios y terrazas destinados a comercio, mercados, ferias..	3
d) Salones de billares, canchas de bolos y bochas, gimnasios, pistas de patinaje, refugios....	5
e) Edificio de escritorios y oficinas, bancos, bibliotecas, clínicas, asilos, internados, casas...	8
f) Viviendas privadas y colectivas	12
g) Edificios industriales, el número de ocupantes será declarado por el propietario, en su...	16
h) Salas de juego	2
i) Grandes tiendas, supermercados, planta baja y 1er. subsuelo	3
j) Grandes tiendas, supermercados, pisos superiores	8
k) Hoteles, planta baja y restaurantes	3
l) Hoteles, pisos superiores	20
m) Depósitos	30

$$N (\text{factor ocupacional}) = \text{Sup.} / x$$

$$250 \text{ m}^2 / 16 = 15.6 \text{ personas.}$$

*“En el sector podrían trabajar hasta 15 personas a la vez”*

### Medios de escape

El ancho total mínimo, la posición y el número de salidas y corredores, se determinará en función del factor de ocupación del edificio y de una constante que incluye el tiempo máximo de evacuación y el coeficiente de salida.

El ancho total mínimo se expresará en unidades de anchos de salida que tendrán 0,55 m cada una, para las dos primeras y 0,45 m para las siguientes, para edificios nuevos. Para edificios existentes, donde resulte imposible las ampliaciones se permitirán anchos menores, de acuerdo al siguiente cuadro:

<b>ANCHO MINIMO PERMITIDO</b>		
<b>Unidades</b>	<b>Edificios Nuevos</b>	<b>Edificios Existentes</b>
2 unidades	1,10 m.	0,96 m.
3 unidades	1,55 m.	1,45 m.
4 unidades	2,00 m.	1,85 m.
5 unidades	2,45 m.	2,30 m.
6 unidades	2,90 m.	2,80 m.

El ancho mínimo permitido es de dos unidades de ancho de salida. En todos los casos, el ancho se medirá entre zócalos.

El número "n" de unidades de anchos de salida requeridas se calculará con la siguiente fórmula:

"n" =  $N/100$ , donde N: número total de personas a ser evacuadas (calculando en base al factor de ocupación). Las fracciones iguales o superiores a 0,5 se redondearán a la unidad por exceso.

"n" = Unidades de ancho de salida

$$n = N/100 = 15/100 = 0,15 \quad \implies \text{unidades de ancho de salida}$$

***n = 2 unidades de ancho salida (mínimo establecido)***

Cuando por cálculo corresponda no más de tres unidades de ancho de salida, bastará con un medio de salida o escalera de escape.

$$N^{\circ} = 1 \quad \implies \text{1 medio de escape}$$

### PROTECCIONES ESPECÍFICAS

A continuación, se detallaran las **condiciones específicas** de situación, construcción y extinción que debería cumplir la planta en base al uso predominante definido como:

#### USO INDUSTRIA - RIESGOS 3 (R3)

Condiciones de Situación:

**Condición S 2** *“Cualquiera sea la ubicación del edificio, estando éste en zona urbana o densamente poblada, el predio deberá cercarse preferentemente (salvo las aberturas exteriores de comunicación), con un muro de 3,00 m. de altura mínima y 0,30 m. de espesor de albañilería de ladrillos macizos o 0,08 m. de hormigón.”*

NO APLICA.

Condición de Construcción:

**Condición C 1** *“Las cajas de ascensores y montacargas estarán limitadas por muros de resistencia al fuego, del mismo rango que el exigido para los muros, y serán de doble contacto y estarán provistas de cierre automático.”*

NO APLICA.

**Condición C 4:** *“Los sectores de incendio deberán tener una superficie cubierta no mayor de 1.500 m. En caso contrario se colocará muro cortafuego. En lugar de la interposición de muros cortafuego, podrá protegerse toda el área con rociadores automáticos para superficie cubierta que no supere los 3.000 m<sup>2</sup>.”*

NO APLICA.

Condición de Extinción:

**Condición E 8** *“Cada sector de incendio con superficie de piso mayor que 1.000 m<sup>2</sup> deberá cumplir la Condición E 1. La superficie citada se reducirá a 500 m<sup>2</sup> en subsuelos.”*

NO APLICA.

**Condición E 11** *“Cuando el edificio conste de piso bajo y más de 2 pisos altos y además tenga una superficie de piso que sumada exceda los 900 m<sup>2</sup> contará con avisadores automáticos y/o detectores de incendio.”*

NO APLICA.

**Condición E 13** *“En los locales que requieran esta Condición, con superficie mayor de 100 m<sup>2</sup>, la estiba distará 1 m. de ejes divisorios. Cuando la superficie exceda de 250 m<sup>2</sup>, habrá camino de ronda, a lo largo de todos los muros y entre estibas. Ninguna estiba ocupará más de 200 m<sup>2</sup> de solado y su altura máxima permitirá una separación respecto del artefacto lumínico ubicado en la perpendicular de la estiba no inferior a 0,25 m.”*

CUMPLE

**TABLA RESUMEN DE CONDICIONES DE PROTECCIÓN CONTRA INCENDIO**

CONDICION	REQUERIMIENTO	CUMPLIMIENTO	OBSERVACIONES
Potencial extintor	1A – N/E	SI	
Resistencia al fuego	F30 (Muro ladrillo hueco no portante de 15 cm de espesor)	SI	Es semicubierto
Cantidad de extintores	2	SI	
Factor de ocupación	15 personas	SI	
Unidades de ancho de salida	2	SI	
Medios de escape	1	SI	
Condiciones específicas de situación	S2	SI	
Condiciones específicas de construcción	C 1	N/A	
	C 4	N/A	
Condiciones específicas de Extinción	E 4	N/A	
	E 11	N/A	
	E 13	SI	

“N/A: no aplica”

“N/E: no establece”

## RECOMENDACIONES Y OBSERVACIONES

De la lectura de las condiciones de situación, construcción y extinción detalladas en el Cap. VII del Dec. 351/79, se deberá:

- Mantener libres los pasillos de circulación y salidas de emergencias.
- Realizar la verificación de resistencia de puesta a tierra, anualmente, según norma IRAM 2281 y resolución 900/15.
- Asegurar el libre acceso a los extintores portátiles presentes en el sector.
- Realizar un mantenimiento preventivo en las instalaciones eléctricas.
- Asegurarse de respetar lo mínimo establecido por ley de un extintor cada 200 m<sup>2</sup> de superficie o un extintor cada 20 mts de recorrido en trayectoria libre.
- Realizar inspecciones periódicas de los equipos fijos y portátiles de lucha contra incendios.
- Se recomienda colocar un cartel en el ingreso de cada sector de incendio con la siguiente información: Superficie, valor de la carga de fuego equivalente, riesgo, potencial extintor A, potencial extintor B, resistencia al fuego y factor ocupacional.



## **11.8. DETALLE DE LAYOUT OPTIMO**